

Návod k obsluze

Verze 1.1

Stolní kotoučová pila

TKS 315 Pro



Uchovejte pro budoucí použití!

Obsah

1	Bezpečnost	3
1.1	Vysvětlení symbolů a upozornění	3
1.2	K Vaší vlastní bezpečnosti	4
1.3	Bezpečnost během provozu	4
1.4	Bezpečnostní zařízení	5
1.5	Používání podle určení	5
1.6	Kvalifikace personálu	6
1.7	Ochranné pomůcky	6
1.8	Ochrana životního prostředí	6
1.9	Záruka	7
1.10	Sledování výrobků	7
2	Montáž a uvedení do provozu	8
2.1	Balení	8
2.2	Montáž	9
2.2.1	Přípevnění nohou	9
2.2.2	Montáž spojovacích vzpěr	9
2.2.3	Přípevnění vypínače	9
2.2.4	Montáž pojezdových kol	10
2.2.5	Otočení stolní kotoučové pily	10
2.2.6	Nasazení pěnových rukojetí	10
2.2.7	Montáž příložníku podélného posuvu	10
2.2.8	Montáž zpevňovacího úhelníku vodicí lišty posuvných saní	11
2.2.9	Montáž vodicí lišty a posuvných saní	11
2.2.10	Montáž příložního úhelníku na posuvné saně	12
2.2.11	Montáž příložníku na příčný posuv	12
2.2.12	Nasazení roztahovacího klínu	13
2.2.13	Montáž pilového kotouče	14
2.2.14	Zasunutí roztahovacího klínu do držáku roztahovacího klínu	15
2.2.15	Vsazení průchodky stolem v místě kotouče	15
2.2.16	Montáž krytu	15
2.2.17	Montáž odsávacího hrdla	16
2.2.18	Nasazení hadice odsávání	16
2.2.19	Montáž prodloužení stolu	16
2.2.20	Použití příložníku pro podélný posuv – prodloužení stolu na straně	17
2.3	Připojení k elektrické síti	17
3	Obsluha	18
3.1	Přehled	18
3.2	Nastavení řezné výška	18
3.3	Nastavení sklonu pilového listu	19
3.4	Zapínač / vypínač	19
3.4.1	Podpětové vybavení	19
3.5	Řezání s narážkou pro podélný posuv	19
3.6	Řezání narážkou pro příčný posuv	20
3.7	Uchovávání stolní kotoučové pily	20
4	Periodická údržba	20
4.1	Před každým zapnutím	20
4.2	Jedenkrát za měsíc	20
4.3	Po každých 300 hodinách provozu	20
5	Závady	21
6	Údržba	22
6.1	Výměna pilového listu	22
6.2	Schéma elektrických obvodů	23
6.3	Opravy	23
7	Technické údaje	23
8	Náhradní díly	24
8.1	Výkres náhradních dílů 1 z 5	24
8.2	Výkres náhradních dílů 2 z 5	25
8.3	Výkres náhradních dílů 3 z 5	26
8.3.1	Výkres náhradních dílů 4 z 5	27
8.3.2	Výkres náhradních dílů 5 z 5	28
9.	CE Prohlášení o shodě	29

1 Bezpečnost

Tato část návodu k obsluze




- vysvětluje význam a použití výstražných upozornění použitých v tomto návodu k obsluze,
- stanovuje používání stolní kotoučové pily podle jejího určení,
- upozorňuje Vás na nebezpečí, která by Vám a ostatním osobám mohla vzniknout při nedodržování tohoto návodu,
- informuje Vás o tom, jak se vyvarovat nebezpečí.

Dbejte doplňkově k návodu k obsluze





- příslušných zákonů a nařízení,
- zákonných ustanovení o úrazové ochraně,
- zákazových a varovných značek jakož i varovných upozornění na stolní kotoučové pile.

1.1 Vysvětlení symbolů a upozornění

Bezpečnostní upozornění rozdělujeme do různých stupňů. Níže uvedená tabulka Vám poskytuje přehled o přiřazení symbolů (piktogramů) a signálních slov ke konkrétnímu nebezpečí a (možným) nebezpečím.

Piktogram	Signální slovo	Definice/Následky
	NEBEZPEČÍ!	Bezprostřední nebezpečí, které vede k vážnému zranění osob a nebo dokonce ke smrti.
	VAROVÁNÍ!	Riziko: Nebezpečí může vést k vážnému zranění osob nebo k jejich smrti.
	UPOZORNĚNÍ!	Nebezpečí nebo nebezpečný postup, které by mohly vést ke zranění osob nebo ke škodám na vlastnictví.
	POZOR!	Situace, která by mohla mít za následek poškození stolní kotoučové pily a výrobku jakož i k jiným škodám. Žádné riziko zranění osob.
	INFORMACE	Uživatelské tipy a jiné důležité/užitečné informace a pokyny. Žádné nebezpečné následky nebo následky, způsobující poškození osob nebo věcí.

Při konkrétním nebezpečí nahrazujeme piktogram

		
obecné riziko	varováním před	nebezpečným elektrickým napětím
	dává dodatečné pokyny	
•	výčet	

1.2 K Vaší vlastní bezpečnosti



Stolní kotoučová pila je nebezpečný stroj, který může při nepozornosti způsobit těžká zranění. Dodržujte proto bezpodmínečně následující bezpečnostní pokyny:

- Stolní kotoučová pila může být uvedena do provozu a obsluhována jen osobami, které jsou s ní seznámeny a jsou si vědomy nebezpečí při zacházení se stolní kotoučovou pilou.
- Osoby mladší než 16 let mohou používat stolní kotoučovou pilu pouze v rámci odborné výchovy a pod dohledem instruktora.
- Při vykonávání seřizovacích, inspekčních, čistících a údržbářských prací odpojte vždy stolní kotoučovou pilu od zdroje elektrického napětí.
- Při instalaci, obsluze, technické údržbě a opravách je nutno respektovat evropské normy. U Evropských norem, které ještě nebyly promítnuty do daného národního práva, je nutno uplatnit dosud platné specifické předpisy v dané zemi.
- Provozovatelé stolních kotoučových pil mimo oblast působnosti evropských norem jsou povinni dodržovat platné bezpečnostní předpisy a předpisy úrazové zábrany v zemi provozovatele. V případě potřeby musí být před uvedením do provozu stolní kotoučové pily učiněna opatření nezbytná pro dodržování specifických předpisů v dané zemi.

1.3 Bezpečnost během provozu

Před použitím stolní kotoučové pily se přesvědčte o tom, že tím

- nevzniká žádné nebezpečí pro osoby,
- nebudou poškozeny žádné věci.
- Zdržte se každého z hlediska bezpečnosti povážlivého pracovního postupu.
- Používejte osobní ochranné prostředky, jako jsou protiprašné respirátory, ochranná sluchátka a brýle.

Dále uvedená zbyvajících nebezpečí se zásadně vyskytují u stolních kotoučových pil a nelze je zcela odstranit bezpečnostními opatřeními.

Nebezpečí v důsledku dotknutí se rotujícího pilového listu

Zachovejte při řezání dostatečný odstup od pilového listu. Případně používejte posouvací tyč. Vyvarujte se nevýhodných držení těla. Dbejte na bezpečný postoj a neustále udržujte rovnováhu.

Nebezpečí řezného poranění stojícím pilovým listem

Zasuňte po dokončení řezání pilový list tak, aby kryt dosedl na stůl pily. Při výměně pilového listu používejte rukavice.

Nebezpečí v důsledku nepořádku na pracovišti,

např. na podlaze se hromadícími odřezky. Udržujte stále pořádek na svém pracovišti.

Nebezpečí v důsledku předmětů,

kteří jsou v průběhu řezání zachyceny pilovým listem, jako jsou např. nástroje ležící na stole pily, nebo v obrobku se nacházející skryté kovové součásti, nebo je řezáno více obrobků najednou. Udržujte stůl pily čistý. V případě pochybnosti prohledněte obrobky, z hlediska výskytu cizích těles. Řezejte vždy jen jeden zpracovávaný kus.

Nebezpečí v důsledku zpětného odrazu obrobků

Obrobek je zachycen pilovým listem a vymrštěn směrem k obsluze. Pracujte jen se správně nastaveným roztahovacím klínem. Používejte stále ostré pilové listy a nepříčijte obrobky.

Nebezpečí v důsledku vlivů okolí

Nepracujte se stolní kotoučovou pilou v dešti nebo ve vlhkém prostředí. Dbejte na dostačující osvětlení. Nepoužívejte stolní kotoučovou pilu v blízkosti hořlavých tekutin nebo plynů.

Nebezpečí pro jiné osoby na pracovišti

Zabraňte přístupu na pracoviště nezúčastněným, obzvláště dětem.

Nebezpečí v důsledku přetížení koučové pily

Používejte stolní kotoučovou pilu pouze v uvedeném rozmezí výkonu. Používejte stolní kotoučovou pilu jen k účelu, pro který je určena.

Nebezpečí v důsledku závad na kotoučové pile

Zkontrolujte kotoučovou pilu před každým jejím nasazením z hlediska poškození. Před každým zapnutím zkontrolujte, zda jsou odstraněny klíče či seřizovací nástroje. Nepoužívejte kotoučovou pilu, pokud je vadný za-/vypínač. Udržujte rukojeť čisté od oleje a tuku.



1.4 Bezpečnostní zařízení

Roztahovací klín

Roztahovací klín zabraňuje tomu, aby byl obrobek zachycen stoupajícími zuby a vržen proti obsluze pily. V průběhu provozu musí být roztahovací klín vždy namontovaný.



Obr.1-1: Roztahovací klín a kryt kotouče

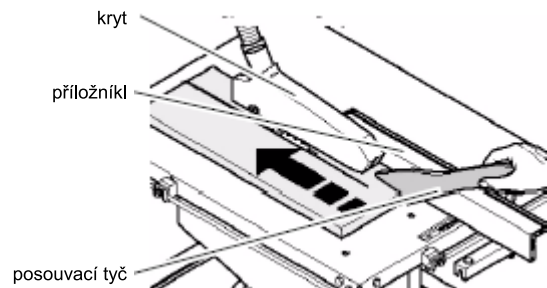
Kryt kotouče

Kryt kotouče chrání před dotknutím se pilového kotouče a před poletujícími třískami. Za provozu musí být kryt vždy namontovaný.

Posouvací tyč – není součástí dodávky!

Posouvací tyč slouží jako prodloužení ruky a chrání před v důsledku nedopatření vzniklého dotknutí se pilového kotouče.

Posouvací tyč musí být použita vždy, když vzdálenost mezi narážkovým profilem a kotoučovým listem je menší než nebo rovna 120 mm.



Obr.1-2: Posouvací tyč

1.5 Používání dle určení



VAROVÁNÍ!

Při použití stolní kotoučové pily mimo její určení

- vznikají nebezpečí pro osoby,
- jsou ohroženy stolní kotoučová pila a další věcné hodnoty,
- může dojít k omezení funkce stolní kotoučové pily.

Stolní kotoučová pila je určena pro podélné a příčné řezání masivního i laminovaného (potahovaného) dřeva, dřevotřískových desek, laťových překližek a podobných materiálů ze dřeva. Kruhové obrobky mohou být řezány jen s vhodným upínacím zařízením, protože mohou být pootáčený rotujícím pilovým listem. Stolní kotoučová pila není svou konstrukcí a provedením vhodná pro nasazení do sériové výroby. Pila nesmí být užívána v nebezpečném prostředí nebo v okolí ohroženém výbuchem. Pokud je stolní kotoučová pila nasazena jinak než je výše uvedeno nebo změněna bez svolení firmy Holzstar, není již stolní kotoučová pila užívána dle jejího určení. Nepřejímáme žádné záruky za vzniklé škody vlivem nesprávného užívání věci. Výslovně upozorňujeme na to, že na základě konstrukčních, technických a technologických změn neschválených firmou Holzstar Holzbearbeitungsmaschinen zaniká i záruka. Součástí použití podle určení je dodržování mezi stolní kotoučové pily, respektování návodu k obsluze jakož i dodržování pokynů pro inspekci a údržbu.



VAROVÁNÍ!

Nejtěžší zranění na základě použití mimo určení.

Zakázány jsou přestavby a změny provozních hodnot stolní kotoučové pily. Ohrožují osoby a mohou vést k poškození stolní kotoučové pily.

Uchovávejte návod k obsluze neustále v blízkosti stolní kotoučové pily. Pokud stolní kotoučovou pilu zapůjčíte nebo prodáte, předejte také návod k obsluze.

Všechny osoby, které mají něco společného s montáží, uvedením do provozu, obsluhou a údržbou, musí mít potřebnou kvalifikaci a respektovat tento návod k obsluze.

Při použití mimo určení

- mohou vzniknout nebezpečí pro osoby,
- být poškozeny stolní kotoučová pila a další věcné hodnoty,
- může být omezena funkce stolní kotoučové pily.



VAROVÁNÍ!

Stolní kotoučová pila smí být provozována pouze s fungujícími bezpečnostními zařízeními.

Jakmile zjistíte vadné nebo demontované bezpečnostní zařízení, okamžitě vypněte stolní kotoučovou pilu!

Všechna doplňková zařízení provozovatele musejí být vybavena předepsanými bezpečnostními zařízeními.

Vy jako provozovatel jste za to zodpovědný!

1.6

Kvalifikace personálu

Tato příručka se obrací na

- provozovatele,
- pracovníky obsluhy,
- personál údržbářských prací.

Proto se výstražná upozornění vztahují jak na obsluhu, tak na údržbu stolní kotoučové pily. Pro práce se stolní kotoučovou pilou jsou potřebné důkladné odborné znalosti. Práce na mechanicky poháněných pracovních prostředcích smějí vykonávat jen osoby vyškolené nebo odborníci. Práce na elektrické výstroji stolní kotoučové pily smí provádět jen kvalifikovaný elektrikář nebo může být prováděna pod vedením a dozorem kvalifikovaného elektrikáře.

Tento návod k obsluze nenahrazuje uvedení do obsluhy, údržby, oprav a zkoušení provozní spolehlivosti stolní kotoučové pily.

1.7

Ochranné pomůcky

U některých prací potřebujete ochranné pomůcky jako ochranou výstroj. Chraňte svůj obličej a Vaše oči: Noste u všech prací, u kterých jsou ohroženy obličej a oči, přilbu s ochranným obličejovým štítem.



Používejte ochranné rukavice, pokud berete do rukou ostrohranné díly.



Noste bezpečnostní obuv, pokud montujete, demontujete nebo přepravujete těžké díly.



Noste ochranu sluchu, pokud hladina hluku (imise) na Vašem pracovišti překračuje 85 dB (A).



Noste u prací, při kterých se vytváří prach, masku proti prachu. Před zahájením práce se přesvědčte o tom, že jsou na pracovišti k dispozici předepsané ochranné pomůcky.



UPOZORNĚNÍ!

Znečištěné, eventuálně kontaminované ochranné prostředky mohou vyvolat onemocnění. Čistěte je po každém použití a jednou týdně.



1.8

Ochrana životního prostředí

Obalový materiál stroje je ze 100% recyklovatelný. Dosloužilý stroje a příslušenství obsahují velké množství hodnotných surovin a umělých hmot, které mohou být rovněž recyklovány.



**INFORMACE**

Pokud nejste schopni vyřešit problémy s pomocí tohoto návodu k obsluze, zeptejte se nás:
 Holzstar Holzbearbeitungsmaschinen
 Dr.-Robert-Pfleger-Str. 26 D-96103 Hallstadt
 Email: info@stuermer-maschinen.de

1.9**Záruka**

Ručení se řídí podle zákonných ustanovení,

Účetní podklad je záručním podkladem, bez něho není možná žádná záruka.

Záruka zahrnuje všechny nedostatky, které prokazatelně byly zaviněny vadami materiálu, konstrukce nebo technologie zpracování. Oprava nebo náhrada jsou bezplatné. Převážné náklady jdou k tíži kupujícího. Všechny ostatní nároky - obzvláště přeměna, zmenšení nebo náhrada nepřímé nebo bezprostřední škody jsou vyloučeny.

Ze záruky jsou vyloučeny škody, které byly zaviněny neodborným zacházením, jako např. škody způsobené přetížením, nebo normálním opotřebením.

- Při rozmontování stolní kotoučové pily nebo při rozebraných částech se zásadně ruší záruka. Při opravách našim zákaznickým servisem se zásadně započítává podíl jízdních výloh. A to i v případech záruky. Při rozpočtech nákladů, které nevedou k objednávce oprav, se automaticky započte vzniklý náklad.

1.10**Sledování výrobků**

Vážený zákazníku,

děkujeme za zakoupení výrobku od naší firmy Holzstar. Dřevozpracující stroje Holzstar poskytují nejvyšší míru kvality, z hlediska techniky optimální řešení a přesvědčují optimálním poměrem ceny a výkonu. Neustále pokračující vývoj a inovace výrobků zabezpečují neustále aktuální stav techniky a bezpečnosti. Naším přáním je, aby Vás naše výrobky plně uspokojovaly, usnadňovaly Vám práci a přinášely Vám vysoký užitek. Protože jsme jako výrobci povinni sledovat naše výrobky také po jejich dodání zákazníkům, prosíme Vás o sdělení všeho, co by pro nás a ostatní uživatele našich strojů mohlo být užitečné.

2 Montáž a uvedení do provozu

Zkontrolujte ihned po obdržení stolní kotoučové pily stav a případně okamžitě reklamujte případná poškození u posledního dopravce, a to i v případě, že balení je nepoškozené. K zajištění nároků oproti dopravnímu podniku Vám doporučujeme ponechat prozatím stroje, přístroje a obalové materiály ve stavu, ve kterém jste tyto shledali při zjištění škody. Prosíme Vás o vyrozumění o všech dalších reklamacích během šesti dnů po obdržení dodávky.



VAROVÁNÍ!

Přestavby stroje nebo použití dílů, které nejsou přezkoušeny a uvolněny výrobcem, mohou při provozu způsobit nepředvídatelné škody!

- Smontujte stolní kotoučovou pilu přesně podle tohoto návodu.
- Použijte jen součásti obsažené v dodávce.
- Na dílech neprovádějte žádné změny.

Pouze pokud se budete řídit podle návodu pro montáž, bude stolní kotoučová pila odpovídat bezpečnostním předpisům a může být bezpečně obsluhována.

Pokud budete dbát následujících pokynů, nevzniknou při montáži žádné problémy.

- Přečtěte si každý krok, než-li jej vykonáte.
- Před každým pracovním krokem si přichystejte příslušné díly.

Potřebné nástroje

- 2 šroubové klíče 10mm, 1 kus je součástí dodávky
- 1 šroubový klíč 16mm, 1 kus je součástí dodávky
- 1 šroubový klíč 22mm, 1 kus je součástí dodávky
- 1 šroubový klíč 9mm
- 1 šroubový klíč 7mm
- 1 křížový šroubovák

2.1 Balení

Vaše stolní kotoučová pila sestává ze dvou balení.

Velké balení obsahuje:

Počet	Označení	Počet	Označení	Počet	Označení
1	Stolní kotoučová pila s přemontovaným stojanem, motorem a vypínačem	1	Pilový kotouč	1	Průchodka stolu v místě kotouče
1	Prodloužení stolu	1	Kryt kotouče	1	Hrdlo odsávací hadice
2	Dlouhé podpěry stolu pro prodloužení stolu (montáž stolu vzadu)	1	Hadice odsávání	2	Spojovací vzpěra stojanu - dlouhá
2	Krátké podpěry stolu pro prodloužení stolu (montáž stolu na boku)	2	Pojezdové kolo	2	Spojovací vzpěra stojanu - krátká
1	Příložník podélného posuvu	1	Upínací zařízení podélného příložníku	1	Roztahovací klín

Dlouhé balení obsahuje:

Počet	Označení	Počet	Označení	Počet	Označení
1	Posuvné saně	1	Vodící lišta	1	Úhelník
1	Samolepicí měřicí pásmo	1	Příložník příčného posuvu		

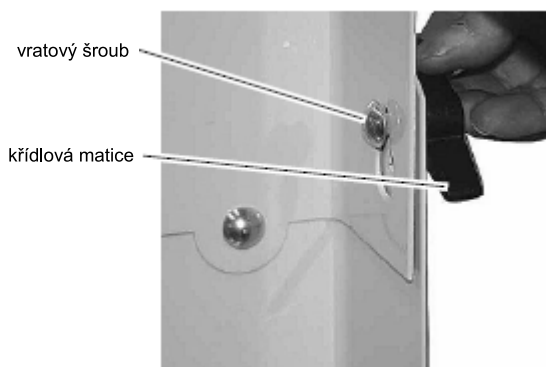
Montáž a uvedení do provozu

2.2 Montáž

2.2.1 Připevnění nohou

Počet	Označení
8	Křídlová matice M8
8	Vratový šroub M8 x 16 se čtyřhranem
8	Podložka 8mm

Otevřete velký obal a ponechte stolní kotoučovou pilu v obrácené poloze. Stolní kotoučová pila se nachází v poloze se stolem na podlaze.



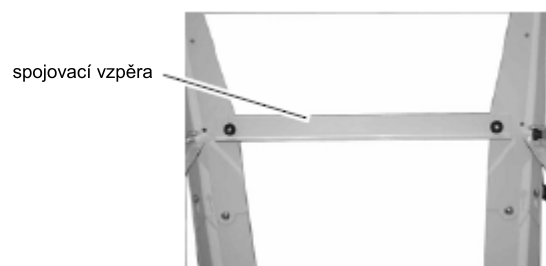
Obr. 2-1: Připevnění nohou

- Překlopte čtyři nohy nahoru a upevněte je pomocí již na stojanu namontovanými křídlovými maticemi a vratových šroubů. Posuňte šrouby směrem nahoru, abyste mohli spojit nohy se stojanem.

2.2.2 Montáž spojovacích vzpěr

Počet	Označení
2	Spojovací vzpěra
4	Rýhovaná matice M6
4	Šroub se šestihrannou hlavou s přírubou M6x16, DIN 6922

- Vložte spojovací vzpěry mezi dvě nohy. Vzpěry se montují uvnitř.

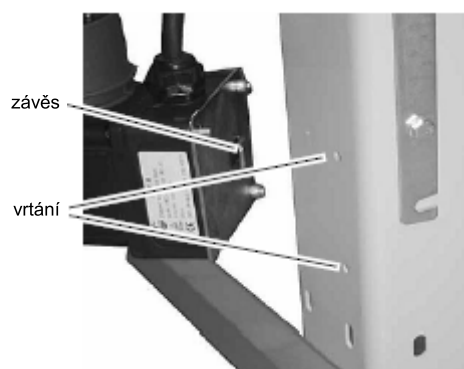


Obr. 2-2: Spojovací vzpěra

2.2.3 Připevnění hlavního vypínače

Počet	Označení
2	Šroub s čočkovitou hlavou s křížovou drážkou M4x60, DIN 7985
2	matice M4 ISO 7720

- Demontujte dva šrouby s čočkovitou hlavou ze spínače.
- Zavěste spínač pomocí závěsu na noze a připevněte jej pomocí šroubů s čočkovitou hlavou.



Obr. 2-3: Hlavní vypínač



INFORMACE

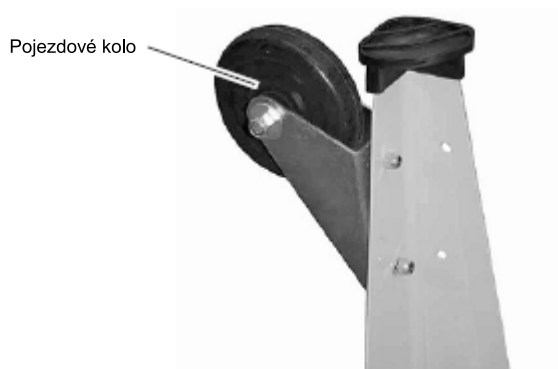
Spínač musí být namontován na levé noze.

(Pokud se stolní kotoučová pila nachází v poloze se stolem na podlaze, jedná se o pravou nohu.)

2.2.4 Montáž pojezdových kol

Počet	Označení
2	Pojezdové kolo
4	Šestihranný šroub M6x16 DIN 7990
4	Samojistná matice M6, ISO 7720
4	Podložka 6mm

- Přimontujte pojezdové kola ke 2 zadním nohám.



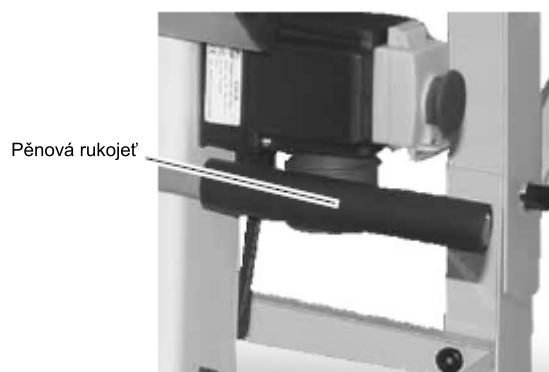
Obr. 2-4: Montáž pojezdových kol

2.2.5 Otočení stolní kotoučové pily

Převraťte stolní kotoučovou pilu. Pro převrácení stolní kotoučové pily jsou zapotřebí dvě osoby.

2.2.6 Nasazení pěnových rukojetí

- Nasadte obě rukojeti na přepravní madla.

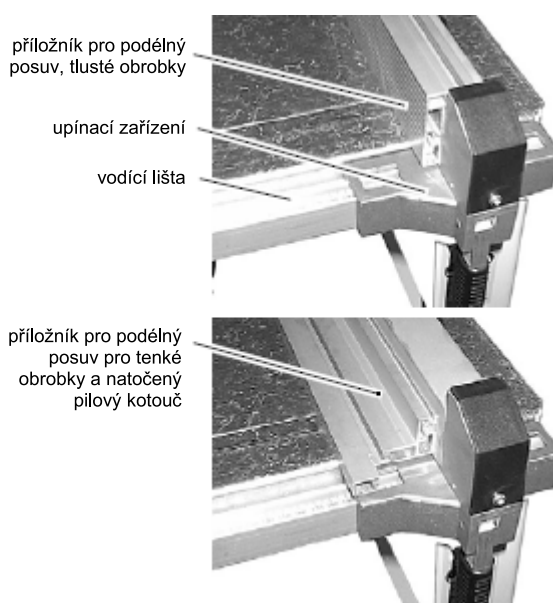


Obr. 2-5: Přepravní madla

2.2.7 Montáž příložníku podélného posuvu

Počet	Označení
1	Upínací zařízení
1	Příložník podélného posuvu
2	Matice M6
2	Vratový šroub M8 x 55

- Namontujte příložník pro podélný posuv na upínací zařízení.
- Nasuňte upínací zařízení s příložníkem na vodící lištu.



Obr. 2-6: Montáž příložníku



INFORMACE

Příložník pro podélný posuv může být upevněn dvojím způsobem.

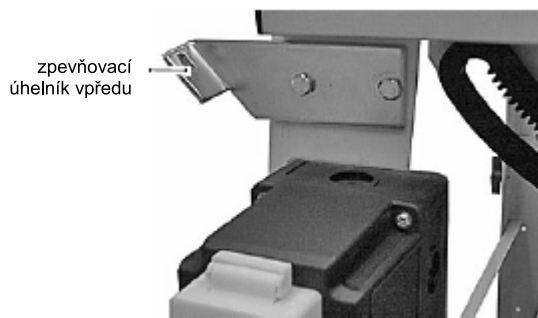
- Pro řezání tlustých obrobků.
- Pro řezání slabých (tenkých) obrobků při vychýleném pilovém kotouči.

Montáž a uvedení do provozu

2.2.8 Montáž zpevňovacího úhelníku vodící lišty posuvných saní

Počet	Označení
2	Zpevňovací úhelník
4	Šestihranný šroub M6x16, DIN 7990
4	Pojistná matice M6, ISO 7720
4	Podložka 6 mm

Otevřete dlouhé balení a vyjměte díly.



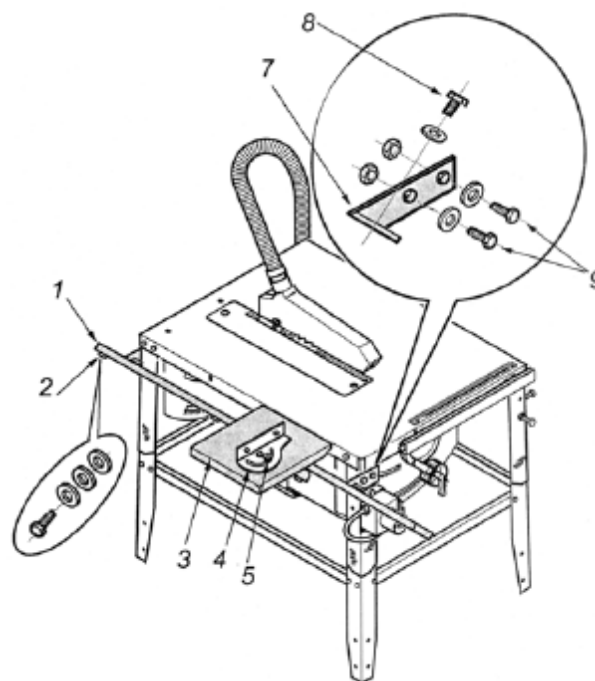
Obr. 2-7: Montáž zpevňovacího úhelníku

- Namontujte zpevňovací úhelníky vpředu a vzadu na rámu a neutahujte dříve než připevníte vodící lištu.
- Po namontování lišty teprve dotáhněte šrouby zpevňovacích úhelníků. Vodící lištu s posuvnými saněmi je nutno vyrovnat při montáži.

2.2.9 Montáž vodící lišty a posuvných saní

Položka	Množství	Označení
1	1	Vodící lišta
2	1	Šroub koncového dorazu s 3 podložkami 6mm
3	1	Posuvné saně
4	1	Příložný úhelník
5	1	Svěrací páka
7	1	Příložný úhelník vpředu
7-1	1	Příložný úhelník vzadu
8	2	Šestihranný šroub
8-1	2	Podložka 6mm
9	4	Šestihranný šroub M6x16, DIN 7990
9-1	4	Samojistná matice M6, ISO 7720
9-2	4	Podložka 8mm

- Namontujte vodící lištu tak, jak vyobrazeno. Přitáhněte šrouby.
- Odstraňte šroub koncového dorazu z vodící lišty.
- Nasuňte posuvné saně na vodící lištu.
- Opět zašroubujte šroub koncového dorazu se třemi podložkami a zkontrolujte, zda jsou posuvné saně zadržovány šroubem koncového dorazu.



posuvné saně
šroub koncového dorazu



Obr. 2-8: Montáž vodící lišty a posuvných saní

UPOZORNĚNÍ!

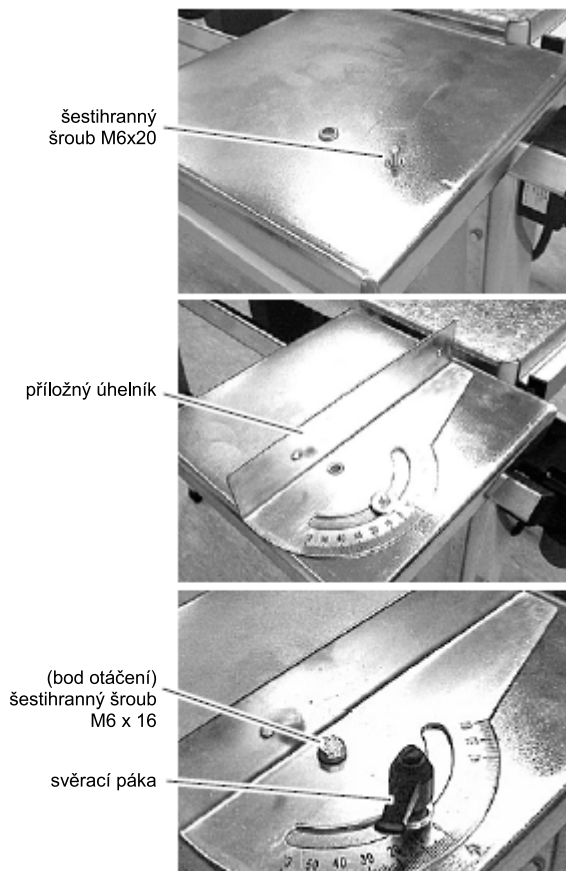
Pokud nejsou posuvné saně zadrženy šroubem koncového dorazu, chybějí podložky na šroubu koncového dorazu. Zkontrolujte, zda jsou posuvné saně zadržovány šroubem koncového dorazu.



2.2.10 Montáž příložného úhelníku na posuvné saně

Počet	Označení
1	Šestihranný šroub M6 x 20, DIN 7990
1	Příložný úhelník
1	Podložka, vnější Ø 18mm
1	Podložka 6 mm
1	Šestihranný šroub M6 x 16, DIN 7990
1	Samojistná matice M6, ISO 7720
1	Svěrací páka

- Zašroubujte šestihranné šrouby ze spodu do posuvných saní.
- Nasuňte příložný úhelník na posuvné saně.
- Nasadte podložky s vnějším Ø 18mm ze shora na šestihranný šroub.
- Upevněte bod otáčení příložného úhelníku.
- Nasadte svěrací páku na šroub.

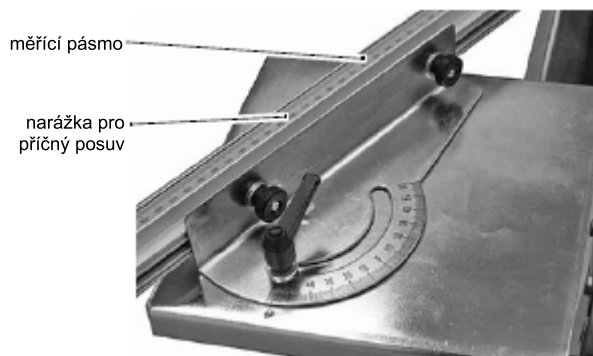


Obr. 2-9: Montáž příložného úhelníku

2.2.11 Montáž narážky na příčný posuv

Počet	Označení
1	Narážka pro příčný posuv
2	Vratový šroub M6 x 20 se čtyřhranem, ISO 8678
2	Podložka, vnější Ø 18mm
2	Rýhovaná matice
1	Samolepicí měřicí pásmo

- Upevněte narážku pro příčný posuv na příložném úhelníku tak, jak vyobrazeno.



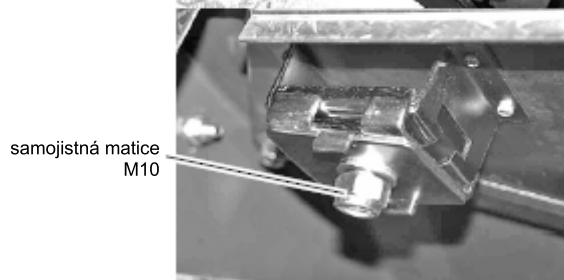
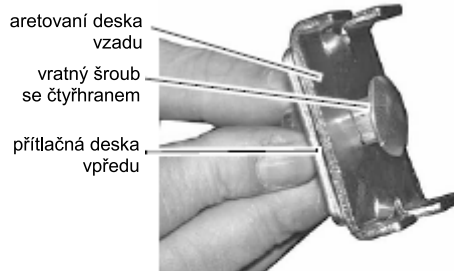
Obr. 2-10: Montáž narážky pro příčný posuv

- Nyní vyrovnejte příložné úhelníky s vodící lištou pro posuvné saně a dotáhněte šrouby.
- Odstraňte ochrannou fólii z měřicího pásma a přilepte toto na narážku příčného posuvu.

2.2.12 Nasazení roztahovacího klínu

Počet	Označení
1	Vratový šroub M10 x 25 s čtyřhranem, ISO 8678
1	Samojistná matice M10, ISO 7720
1	Podložka 10mm
1	Přítlačná deska vpředu
1	Aretační deska vzadu

- Nasadíte samojistnou maticí M10 na vratový šroub a otočte ji o 2 otáčky.
- Zasuňte držák roztahovacího klína do uložení.

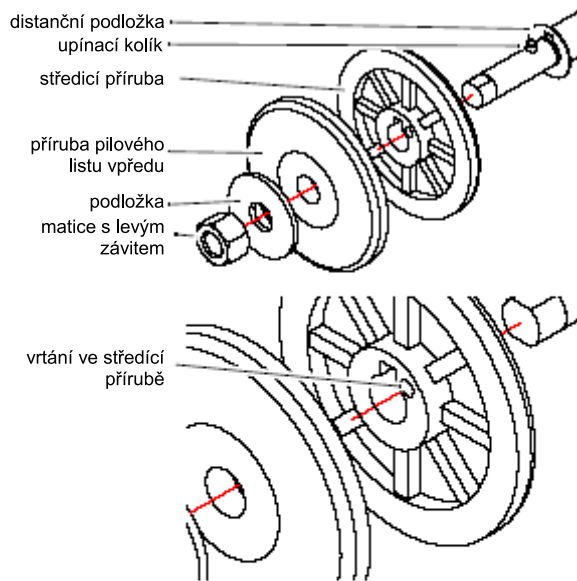


Obr. 2-11: Nasazení roztahovacího klínu

2.2.13

Montáž pilového listu

Počet	Označení
1	Distanční podložka, vnější Ø 28mm
1	Středicí příruba
1	Pilový kotouč Ø315 mm x 3 mm x Ø30-36 K
1	Příruba pilového kotouče vpředu
1	Podložka, vnější Ø 44mm
1	Matice s levým závitem



Obr. 2-12: Uspořádání přírub pilového listu



UPOZORNĚNÍ!

Nebezpečí říznutí se o pilový kotouč. Noste rukavice při montáži pilového listu.

- Zdvihněte pilový list zcela nahoru.
- Odšroubujte šestihrannou matici s levým závitem z hřídele motoru.
- Sejměte vpředu přírubu pilového listu.
- Pilový list vyčistěte v upínací části přírub.
- Položte pilový list na středící přírubu, respektujte směr chodu zubů.
- Opět vpředu nasadte přírubu pilového listu. Čep unášeče vpředu na přírubě pilového listu musí být zasunut do vrtání středící příruby.



- Položte podložku s vnějším Ø 44mm na hřídel motoru.
- Našroubujte šestihrannou matici s levým závitem na hřídel motoru.
- Dotáhněte šestihrannou matici. Jako podpěrku použijte klíč na šrouby s 9 mm na hřídeli motoru a **ručně pevně** dotáhněte matici.



INFORMACE

Distančními podložkami se nastavuje poloha pilového listu. Poloha pilového listu byla zjištěna ve výrobním podniku. Jedna nebo více distančních podložek se již nacházejí na hřídeli motoru.

- Po montáži zkontrolujte polohu pilového listu vůči roztahovacímu klínu. Roztahovací klín musí ležet přesně ve středu pilového listu.

Montáž a uvedení do provozu

2.2.14

Zasunutí roztahovacího klínu do držáku roztahovacího klínu

Počet	Označení
1	Roztahovací klín S = 1,8 – 2,2 Ø 300 – 316 mm

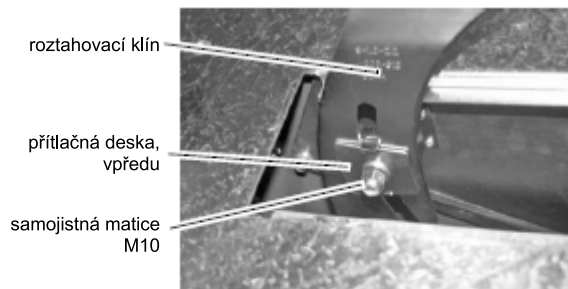
**NEBEZPEČÍ!**

Roztahovací klín patří k bezpečnostním zařízením a musí být pro bezpečný provoz správně namontován.

**UPOZORNĚNÍ!**

Nebezpečí říznutí se o pilový list. Noste bezpečnostní rukavice.

- Zasuňte roztahovací klín mezi přitlačnou desku a aretační desku.
- Roztahovací klín musí stejně tak jako pilový list vyčnívat ze stolu pily.



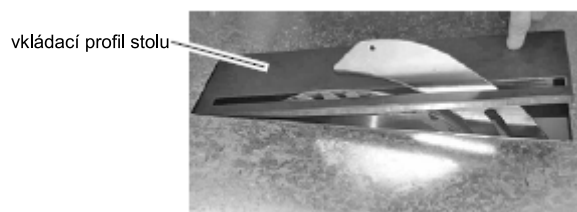
Obr. 2-13: Montáž roztahovacího klínu

- Nastavte vzdálenost od pilového listu. Vzdálenost roztahovacího klína od pilového listu musí obnášet 3 - 8mm.
- Dotáhněte samojistnou matici.

2.2.15

Vsazení vkládacího profilu stolu

- Vsaďte vkládací profil stolu do stolu pily.
- Při vsazování vkládacího profilu stolu musí být profil nejprve vpravo (na straně spínače) vsazen pod stojan. Poté profil úplně vsaďte a posuňte jej opět trochu zpět.



Obr. 2-14: Vsazení vkládacího profilu stolu

2.2.16

Montáž krytu

Počet	Označení
1	Kryt
1	Vratový šroub M6 x 40 se čtyřhranem ISO 8678
1	Rýhovaná matice M6

**NEBEZPEČÍ!**

Kryt patří k bezpečnostním zařízením a musí být z hlediska bezpečného provozu správně namontován.

**UPOZORNĚNÍ!**

Nebezpečí říznutí se o pilový list. Noste bezpečnostní rukavice.

- Nasaďte kryt na roztahovací klín.
- Na roztahovacím klínu se nachází vrtání. Upevněte kryt s výše uvedeným díly na roztahovacím klínu.

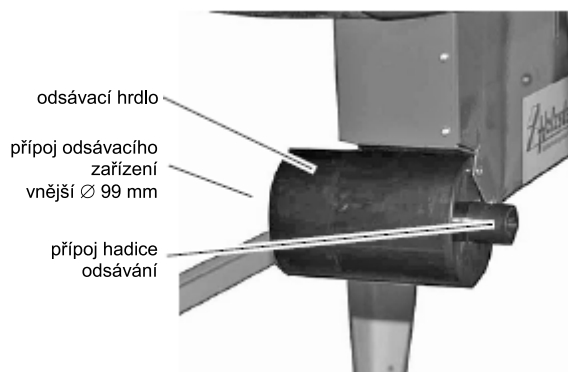


Obr. 2-15: Montáž krytu

2.2.17 Montáž odsávacího hrdla

Počet	Označení
1	Odsávací hrdlo
3	Samořezný šroub
2	Šroub s čokovitou hlavou M4 x 10 a křížovou drážkou

- Vložte odsávací hrdlo do vybrání a připevněte jej pomocí výše jmenovaných dílů.



Obr. 2-16: Montáž odsávacího hrdla

2.2.18 Nasazení hadice odsávání

- Nasadte hadici odsávání na odsávací hrdlo a na kryt.

2.2.19 Montáž prodloužení stolu

Počet	Označení
1	Prodloužení stolu
2	Dlouhé opěry stolu
2	Krátké opěry stolu
2	Šroub se šestihrannou hlavou M6 x 16, DIN 7990
2	Rýhovaná matice M6

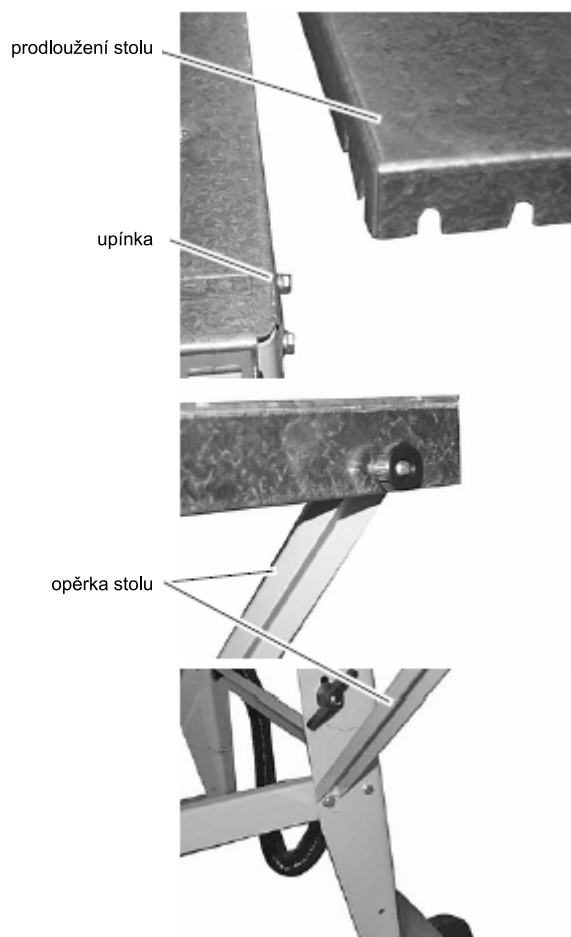


INFORMACE

Prodloužení stolu může být uskutečněno na pravé straně anebo vzadu.

Pro namontování „prodloužení stolu na zadní straně“ jsou zapotřebí dvě dlouhé opěry stolu. Pro montáž „prodloužení stolu na pravé straně“ jsou zapotřebí dvě krátké opěry stolu. F

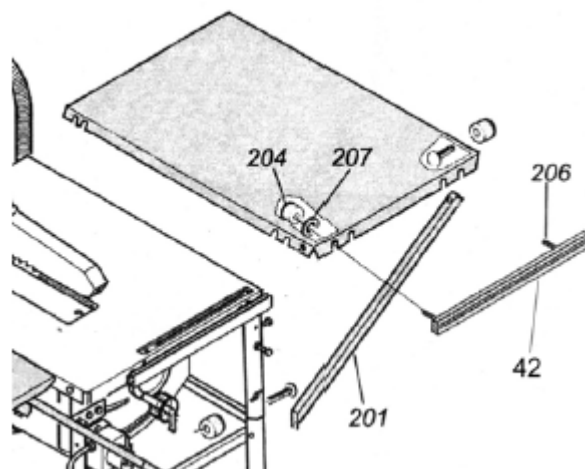
- Zvedněte prodloužení stolu do upínky a stlačte stůl směrem dolů.
- Namontujte opěry stolu tak, jak je zobrazeno.



Obr. 2-17: Prodloužení stolu

2.2.20 Použití narážky pro podélný posuv – prodloužení stolu na straně

Pozice	Množství	Označení
201	2	Vzpěra krátká
204	2	Rýhová matice M6
205	2	Vodící lišta Narážka podélného posuvu
206	2	Vratový šroub M8 x 40 mm se čtyřhranem, ISO 8678
207	2	Podložka 6mm



Obr. 2-18: Prodloužení stolu – na straně



INFORMACE

Vodící lištu pro narážku podélného posuvu lze namontovat na boční prodloužení stolu.

2.3

Připojení k elektrické síti

Provozujte stolní kotoučovou pilu pouze v suchém prostředí. Provozujte stolní kotoučovou pilu pouze připojenou ke zdroji proudu, který splňuje následující požadavky:

- je zajištěn proudovým chráničem s chybným proudem 30mA,
- k napojení je použita zásuvka s ochranným kontaktem (předpisově uzemněná zásuvka) nebo připojovací kabel CEE 400 V pro stolní kotoučové pily s trojfázovým pohonem. Musí poskytovat pravotočivé pole.
- síťový kabel položte tak, aby nepřekážel při práci a nemohl být poškozen.
- chraňte síťový kabel před horkem, agresivními kapalinami a ostrými hranami.

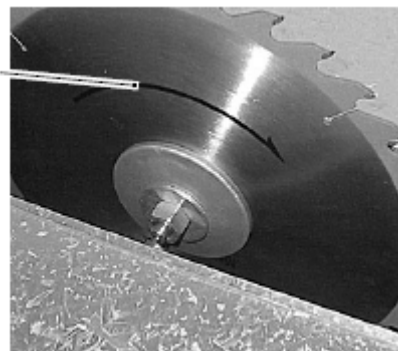


NEBEZPEČÍ!

Před zahájením práce na stolní kotoučové pile s trojfázovým pohonem zkontrolujte směr otáčení. Směr otáčení musí souhlasit se šipkou směru otáčení na pilovém listu.

- Pokud by směr otáčení nebyl správný, zaměňte dva ze tří fázových vodičů na Vašem přívodovém kabelu.
- Dbejte na to, že by na jiném připojení 400V mohl být opět falešný směr otáčení.

šipka směru otáčení



Obr. 2-19: Pilový list se šipkou směru otáčení

3 Obsluha

3.1 Přehled



Obr.3-1: TKS 315 Pro

3.2 Nastavení řezné výšky



NEBEZPEČÍ!

Části těla a předměty, které se nacházejí v rozsahu nastavování, mohou být zachyceny otáčejícím se pilovým listem! Nastavujte řeznou výšku jen při stojícím pilovém listu.

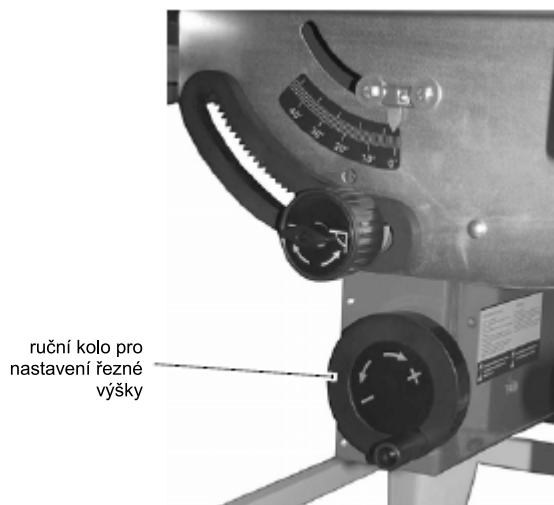
Řezná výška musí být přizpůsobena výšce obrobku.

- Řezná výška se nastavuje otáčením ručního kola.



INFORMACE

Pilový list může být vysunut až 90 mm ze stolu. Při sklonu pilového listu o 45°, se řezná výška zmenší na 50mm.



Obr. 3-2: Nastavení řezné výšky

3.3 Nastavení sklonu pilového listu



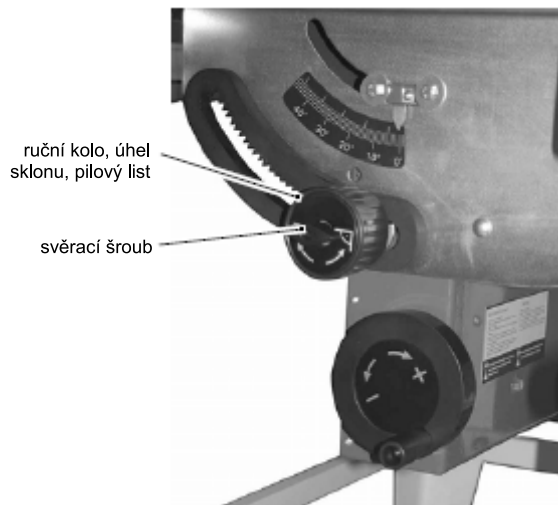
NEBEZPEČÍ!

Části těla a předměty, které se nacházejí v rozsahu nastavování, mohou být zachyceny otáčejícím se pilovým listem! Nastavujte sklon pilového listu jen při stojícím pilovém listu.

Sklon pilového listu lze plynule nastavovat v rozsahu od 0° do 45°.

K tomu:

- povolte svěrací šroub,
- nastavte pomocí ručního kola úhel sklonu a
- opět dotáhněte svěrací šroub.



Obr. 3-3: Nastavení řezné výšky a sklonu



INFORMACE

Aby bylo možné využít celý rozsah nastavení do 45°, je nutno přiměřeně zredukovat řeznou výšku.

3.4 Zapínač / vypínač

- Zapnutí – stisknutí zeleného tlačítka.
- Vypnutí – stisknutí ochranného víčka nebo červeného tlačítka.

3.4.1 Podpěťové vybavení

Při výpadku elektrického napětí se spustí podpěťové relé. Tím se zabrání tomu, aby se po obnovení elektrického napětí stolní kotoučová pila opět sama rozběhla.

K opětovnému zapnutí je nutno znovu stisknout zelené tlačítko.

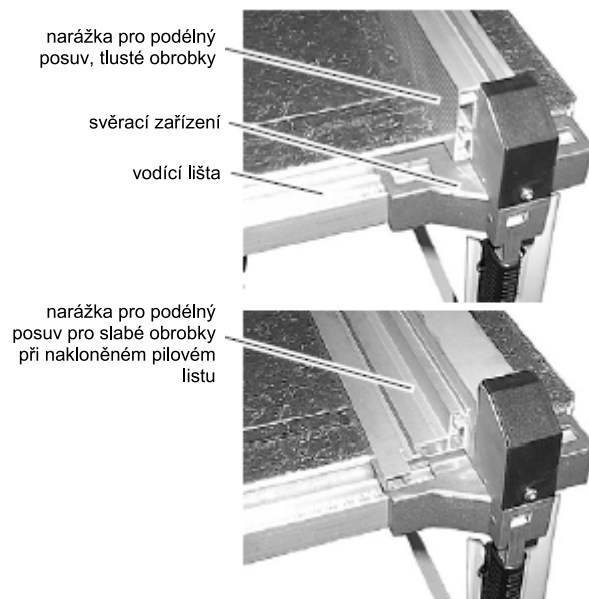
3.5 Řezání s narážkou pro podélný posuv

- Pro řezání tlustých obrobků
- Pro řezání tenkých obrobků při nakloněném pilovém listu.



NEBEZPEČÍ!

Pokud vzdálenost mezi narážkou pro podélný posuv a pilovým listem je menší než 120mm, musí být použita posuvací tyč.



Obr. 3-4: Montáž narážky pro podélný posuv

3.6 Řezání narážkou pro příčný posuv

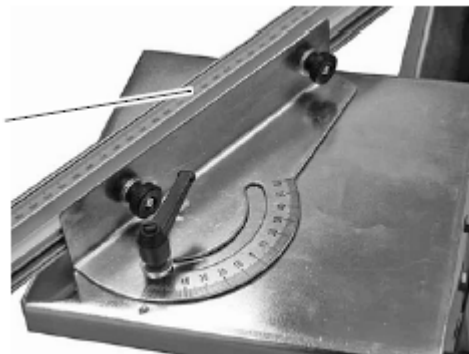


POZOR!

Profil narážky musí mít alespoň odstup 10mm od čáry řezu.

- Nastavte a aretujte požadovaný úhel narážky.
- Nastavte řeznou výšku pilového listu.
- Nastavte a aretujte úhel sklonu pilového listu.
- Zapněte motor.
- Prořizněte obrobek v jednom pracovním chodu.
- Vypněte stolní kotoučovou pilu, pokud se nebude bezprostředně pokračovat v práci.

příčný posuv



Obr. 3-5: Montáž narážky pro příčný posuv



VAROVÁNÍ!

Některé druhy dřevěného prachu mohou při vdechování způsobit rakovinu. Pracujte v uzavřených prostorech pouze s vhodným zařízením pro odsávání třísek, které

- je příhodné pro vnější průměr odsávacího hrdla (99mm)
- má rychlost vzduchu na odsávacím hrdle ≥ 20 m/s



POZOR!

Provoz bez zařízení pro odsávání třísek je možný pouze:

- venku,
- když vzniká jen málo třísek u obrobků s malou tloušťkou,
- s ochranou maskou proti prachu,

3.7 Uchovávání stolní kotoučové pily



VAROVÁNÍ!

Uchovávejte stolní kotoučovou pilu tak, aby nemohla být nepovolanými osobami uvedena do provozu a aby se nikdo nemohl zranit na stojící stolní kotoučové pile.



POZOR!

Neponechávejte stolní kotoučovou pilu nechráněně na volném prostoru anebo ve vlhkém prostředí

4 Periodická údržba

4.1 Před každým zapnutím

Ochranná skříň pilového listu (pokud se pracuje bez odsávání)	<ul style="list-style-type: none"> • vizuální kontrola zda ochranná skříň pilového listu je bez pilin
Roztahovací klín	<ul style="list-style-type: none"> • vizuálně zkontrolovat, zda vzdálenost roztahovacího klínu os opálového listu je mezi 3mm až 8mm
Připojovací kabel	<ul style="list-style-type: none"> • zkontrolovat zda není poškozený, případně nechat nahradit kvalifikovaným elektrotechnikem

4.2 Jedenkrát za měsíc

Vyčistit vodící prvky pro nastavování pilového listu, a to <ul style="list-style-type: none"> • závitovou tyč pro přestavování výšky, • segmenty pro výkyv, 	<ul style="list-style-type: none"> • vysavačem nebo štětcem odstranit piliny • lehce naolejovat vodící prvky
---	--

4.3 Po každých 300 hodinách provozu

Všechna šroubová spojení	<ul style="list-style-type: none"> • Přezkoušet, případně dotáhnout
--------------------------	--

5 Závady



NEBEZPEČÍ!

Před odstraněním každé poruchy je nutno, aby:

- byla vypnuta stolní kotoučová pila,
- byl vytažen síťový vypínač,
- kotoučový list se zastavil.

Závada	Příčina / možné důsledky	Odstranění
Motor se nerozbíhá.	<ul style="list-style-type: none"> • Žádné síťové napětí • Podpěťové relé bylo spuštěno krátkým vypadnutím napětí. • Motor se přehřál, např. v důsledku tupého pilového listu, příliš velkým posuvem, nashromážděním pilin ve skříni. 	<ul style="list-style-type: none"> • Zkontrolujte kabel, zástrčku, zásuvku a pojistku. • Znovu zapojte stolní kotoučovou pilu. • Odstranit příčinu přehřátí, nechat několik minut vychladnout a pak stroj znovu zapnout.
Pilový list se otáčí nesprávným směrem (jen u trojfázového motoru)	<ul style="list-style-type: none"> • Zaměněné fáze v připojovacím kabelu. 	<ul style="list-style-type: none"> • Zaměňte dva ze tří fázových vodičů na Vašem připojovacím kabelu.
Výkon řezání polevuje.	<ul style="list-style-type: none"> • Tupý pilový list, pilový list má případně spálená místa. 	<ul style="list-style-type: none"> • Výměna pilového listu.

6



Údržba

V této kapitole naleznete důležité informace ke kontrole a údržbě stolní kotoučové pily.

VAROVÁNÍ!

Před zahájením inspekce, údržby nebo opravy si přečtěte bezpečnostní pokyny z tohoto návodu na obsluhu a respektujte je.

Provádějte údržbářské a opravárenské práce pouze pokud je stolní kotoučová pila odpojena zásobování elektrickým proudem. Vytáhněte síťovou zástrčku.



6.1

Výměna pilového listu



UPOZORNĚNÍ!

Krátce po řezání může být pilový list velmi horký - nebezpečí popálení! Horký pilový list nechte vychladnout. Pilový list nečistěte hořlavými kapalinami.

Nebezpečí pořezání hrozí i u stojícího pilového listu. Noste ochranné rukavice.

Při opětné montáži bezpodmínečně dbejte na směr otáčení a uspořádání přírub.

☞ „Uspořádání přírub pilového listu“ voz str. 14

- Odstranit vkladací propil,
- vytočit pilový list zcela nahoru,
- demontovat kryt,
- pokud je to nutné, dodatečně aretovat zuby pomocí prkna,
- nasadit na hřídeli klíč 9mm jako opěrku,
- nastrčit klíč 22mm na matici a uvolnit ve směru pohybu hodinových ručiček (levotočivý závit),
- sejmut z hřídele zpředu přírubu pilového listu a zezadu pilový list,
- vyčistit upínací plochy na přírubách a na novém pilovém listu..



Obr. 6-1: Pilový list



VAROVÁNÍ!

Nepoužívejte žádné čisticí prostředky k odstraňování zbytků pryskyřice, které mohou rozežrat díly z lehkých kovů, a tím omezovat pevnost dílů z lehkých kovů.



NEBEZPEČÍ!

Používejte jen vhodné pilové listy (viz technické údaje). U nevhodných nebo poškozených pilových listů mohou být odstředivou silou explozivně vymršťovány.

Používány nesmějí být:

- pilové listy z vysoce legovaných rychlořezné oceli (HSS),
- pilové listy s viditelnými poškozeními,
- řezací brusné kotouče.



NEBEZPEČÍ!

- **Namontovávejte pilový list jedině s originálními díly.**
- **Pilové listy musí být namontovány tak, aby běžely bez nevyváženosti a házení, jakož se neuvolňovaly při provozu.**
- **Nepoužívejte žádné volné redukční kroužky. Pilový list se může jinak uvolnit.**
- Položte nový pilový list na středící přírubu, dbejte při tom směr otáčení zubů.
- Opět vpředu nasadte přírubu pilového listu. Čep unášече vpředu na přírubě pilového listu musí být zasunut do vrtání středící příruby.
- Položte podložku s vnějším Ø 44mm na motorový hřídel.
- Našroubujte šestihrannou matici s levotočivým závitem na motorový hřídel.



NEBEZPEČÍ!

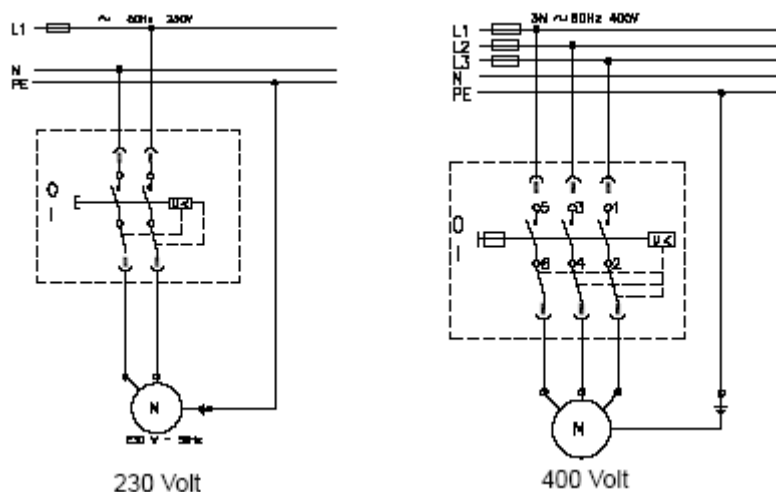
Neprodulujte nástroj pro dotažení pilového listu.

Neutahujte matici údery na nástroj.

Technické údaje

- Dotáhněte šestihrannou matici. Jako opěrku použijte šroubový klíč 9mm na motorovém hřídeli a matici ručně pevně dotáhněte.

6.2 Schéma elektrických obvodů



6.3 Opravy

Opravářské práce mohou být prováděny pouze odbornými dílnami nebo kvalifikovanými pracovníky. Opravy elektrické výstroje mohou být prováděny pouze elektrikáři nebo pod dohledem elektrotechnika. Firma Holzstar Holzbearbeitungsmaschinen nepřijímá žádnou odpovědnost či záruku za škody a provozní poruchy vzniklé v důsledku nedodržování tohoto návodu na obsluhu. Pro opravy používejte jen bezvadné a vhodné nástroje, originální náhradní díly anebo firmou Holzstar Holzbearbeitungsmaschinen výslovně uvolněné sériové díly.

7 Technické údaje

Motor	Střídavý proud 230 V 2,2 KW , 50 Hz Trojfázový proud 400V 2,8 KW , 50 Hz
Pilový list	Ø 315mm x 3mm x Ø 30
Pojistka	16 A (setrvačná pojistka)
Druh ochrany	IP 54
Otáčky naprázdno	2800 min ⁻¹
Hmotnost	44 kg
Rozměry stolu [mm]	800 x 500
Výška stolu [mm]	810
Sklon pilového listu	0° – 45°
Max. řezová výška při 0°	90mm
Max. řezová výška při 45°	50mm
Hlukové emise podle DIN 45635	
Chod naprázdno	78 dB (A)
Pracovní hluk	86 dB (A)

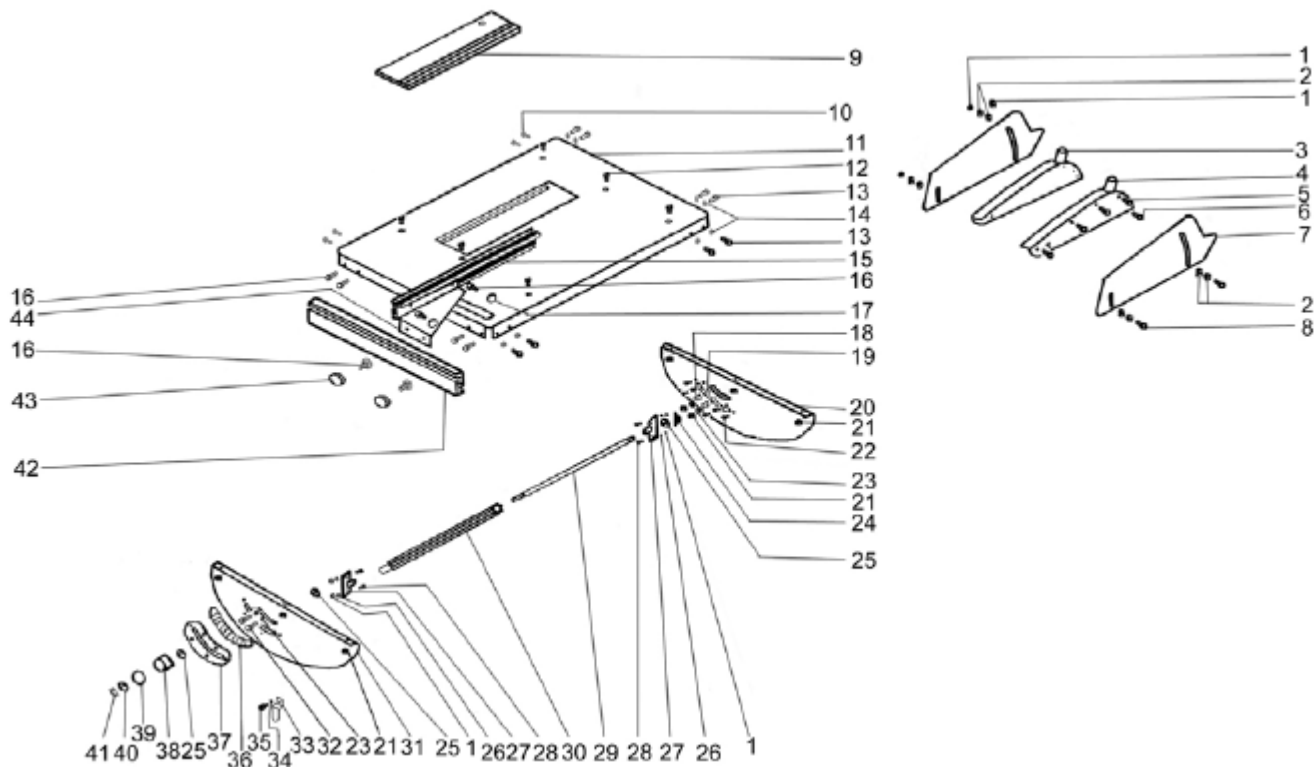


INFORMACE

Pokud je na pracovišti provozováno více strojů, může působení hluku (imise) na obsluhu stolní kotoučové pily překročit zákonem přípustnou nejvyšší hodnotu. Doporučujeme používat ochranu sluchu.

8 Náhradní díly

8.1 Výkres náhradních dílů 1 z 5

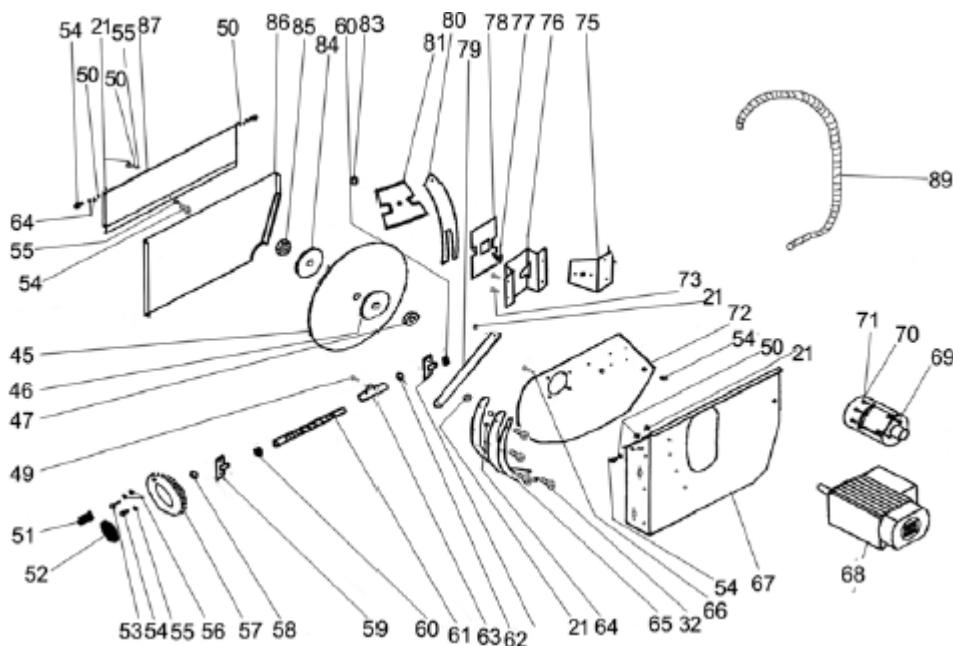


Poz.	Označení	Velikost	Výrobek č.
1	Samojistná matice M5		0 5903251 1
3	Kryt (pravá část)		0 5903251 3
4	Kryt (levá část)		0 5903251 4
5	Samofežný šroub ST3,5 x 13		0 5903251 5
6	Zápusťný šroub M5x30		0 5903251 6
7	Rýhovaná matice		0 5903251 7
8	Šroub s půlkulovou hlavou a čtyřhranem		0 5903251 8
9	Vkládaný klín stolu		0 5903251 9
10	Šroub se šestihrannou hlavou M x 12		0 5903251 10
11	Stůl pily		0 5903251 11
12	Šroub se šestihrannou hlavou M6 x 16		0 5903251 12
13	Šroub se šestihrannou hlavou M6 x 16		0 5903251 13
14	Měděná trubka		0 5903251 14
15	Narážka pro podélný posuv		0 5903251 15
16	Šroub s půlkulovou hlavou a čtyřhranem		0 5903251 16
17	Rýhovaná matice		0 5903251 17
18	Měděná trubka		0 5903251 18
19	Ocelová trubka		0 5903251 19
20	Vana na třísky zadní		0 5903251 20
21	Samojistná matice M6		0 5903251 21
22	Samofežný šroub ST3,5 x 13		0 5903251 22
23	Podložka 6 mm		0 5903251 23
24	Pružná podložka		0 5903251 24

Poz.	Označení	Velikost	Výrobek č.
25	Pružná podložka		0 5903251 25
26	Podložka 6mm		0 5903251 26
27	Konzola ložiska hřídele		0 5903251 27
28	Šroub s čokovitou hlavou M5 x 12		0 5903251 28
29	Opěrný hřídel		0 5903251 29
30	Hřídel		0 5903251 30
31	Vana na třísky přední		0 5903251 31
32	Šroub se šestihrannou hlavou M5 x 12		0 5903251 32
33	Indikátor		0 5903251 33
34	Pružná podložka		0 5903251 34
35	Samofežný šroub ST3,5 x 9,5		0 5903251 35
36	Úhlová stupnice		0 5903251 36
37	Dělicí podložka		0 5903251 37
38	Ruční kolo pro naklonění pilového listu		0 5903251 38
39	Úhlový indikátor		0 5903251 39
40	Distanční podložka		0 5903251 40
41	Svěrací páka		0 5903251 41
42	Vodící lišta narážky pro podélný posuv		0 5903251 42
43	Svěrací páka		0 5903251 43
44	Svěrací zařízení narážky pro podélný posuv		0 5903251 44

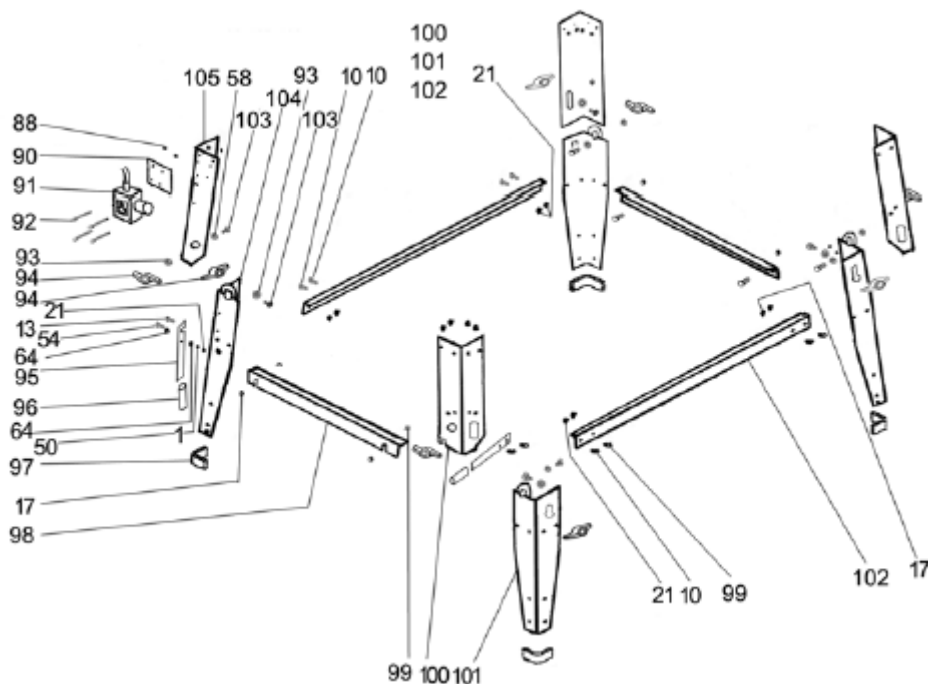
Náhradní díly

8.2 Výkres náhradních dílů 2 z 5



Poz.	Označení	Velikost	Výrobek č.
45	Pilový list		0 5903251 45
46	Středící příruba		0 5903251 46
47	Distanční podložka		0 5903251 47
48	Šroub s vnitřním čtyřhranem M6 x 8		0 5903251 48
49	Šroub se šestihrannou hlavou M6 x 20		0 5903251 49
50	Podložka 6mm		0 5903251 50
51	Rukojeť kliky pro řeznou výšku		0 5903251 51
52	Indikátor výšky		0 5903251 52
53			0 5903251 53
54	Šroub se šestihrannou hlavou M6 x 16		0 5903251 54
55	Podložka 6mm		0 5903251 55
56	Matice M6		0 5903251 56
57	Ruční kolo pro nastavení výšky řezu		0 5903251 57
58	Podložka 10mm		0 5903251 58
59	Držák závitové tyče		0 5903251 59
60	Pojistný kroužek		0 5903251 60
61	Závitová tyč		0 5903251 61
62	Pojistný kroužek		0 5903251 62
63	Matice závitové tyče		0 5903251 63
64	Podložka 6mm		0 5903251 64
65	Ochranný kryt		0 5903251 65
66	Pérová podložka		0 5903251 66
67	Vana na třísky		0 5903251 67
68	Motor 230 V		0 5903251 681
	Motor 400 V		0 5903251 682
69	Šroub s čokovitou hlavou M4 x 13		0 5903251 69
70	Samořezný šroub ST3,5 x 13		0 5903251 70
71	Odsávací hrdlo		0 5903251 71
72	Nosič motoru		0 5903251 72
73	Nýt		0 5903251 73

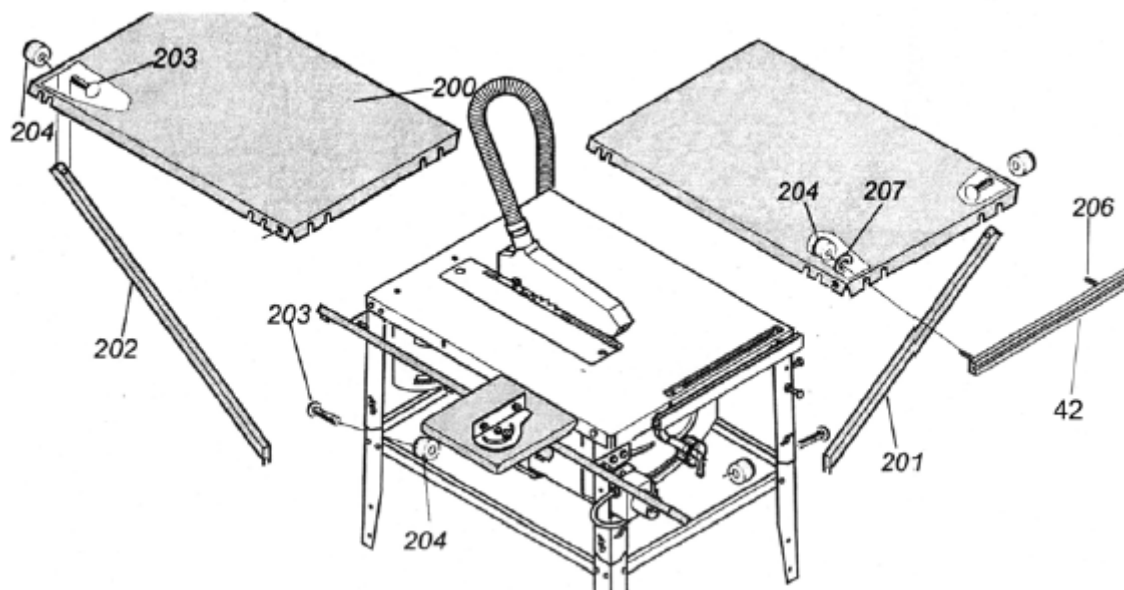
Poz.	Označení	Velikost	Výrobek č.
75	Nosič závitové tyče		0 5903251 75
76	Držák roztahovacího klínu		0 5903251 76
77	Šroub s půlkulovou hlavou se čtyřhranem M10 x 25		0 5903251 77
78	Aretační destička vzadu		0 5903251 78
79	Páka		0 5903251 79
80	Roztahovací klím		0 5903251 80
81	Přítlačná deska přední		0 5903251 81
82	Závitové tyče		0 5903251 82
83	Samojistná matice M10		0 5903251 83
84	Příruba pilového listu přední		0 5903251 84
84	Matice s levotočivým závitem		0 5903251 85
86	Víko vany na třísky nízké		0 5903251 86
87	Víko vany na třísky horní		0 5903251 87
89	Odsávací hadice		0 5903251 89

8.3 Výkres náhradních dílů 3 z 5


Poz.	Označení	Velikost	Výrobek č.
88	Samojistná matice M4		0 5903251 88
90	Upevňovací plech spínače		0 5903251 90
91	Spínače ZAP/VYP 230 V		0 5903251 911
	Spínače ZAP/VYP 400 V		0 5903251 912
92	Šroub s čokovitou hlavou M4 x 60		0 5903251 92
93	Podložka 8mm		0 5903251 93
94	Křídlová matice		0 5903251 94
95	Rukojeť		0 5903251 95
96	Rukojeť z umělé hmoty		0 5903251 96
97	Pryžová noha		0 5903251 97
98	Spojovací vzpěra		0 5903251 98
99	Šroub se šestihrannou hlavou s přírubou M6 x 60		0 5903251 99
100	Noha, horní pravý díl pravý		0 5903251 100
101	Noha, dolní díl pravý		0 5903251 101
102	Spojovací vzpěra		0 5903251 102
103	Šroub se šestihrannou hlavou s přírubou M6 x 16		0 5903251 103
104	Noha, horní díl levý		0 5903251 104
105	Noha, dolní díl levý		0 5903251 105

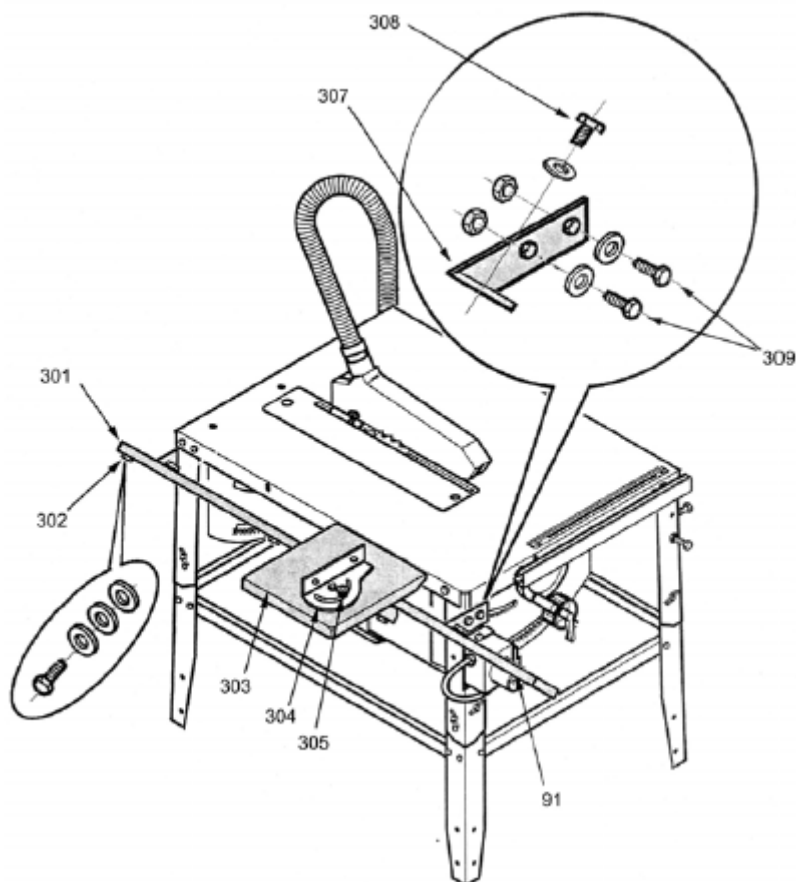
Náhradní díly

8.3.1 Výkres náhradních dílů 4 z 5



Poz.	Označení	Velikost	Výrobek č.
42	Vodící liště narážky pro podélný posuv		0 5903251 42
200	Prodloužení stolu zadní a postranní		0 5903251 200
201	Stolní vzpěra krátká		0 5903251 201
202	Stolní vzpěra dlouhá		0 5903251 202
203	Šroub se šestihlannou hlavou M6 x 16, DIN 7990		0 5903251 203
204	Rýhovaná matice M6 x 40		0 5903251 204
206	Šroub s plochou kulovou hlavou M8 x 40 s čtyřhranem, ISO 8678		0 5903251 206
207	Podložka 6mm		0 5903251 207

8.3.2 Výkres náhradních dílů 5 z 5



Poz.	Označení	Velikost	Výrobek č.
91	Spínač ZAP /NYP 230V		0 5903251 911
	Spínač ZAP /NYP 400V		0 5903251 912
301	Vodící lišta		0 5903251 301
302	Šroub koncové narážky s 3 podložkami 6 mm		0 5903251 302
303	Posuvné saně		0 5903251 303
304	Příložný úhelník		0 5903251 304
305	Upínací páka		0 5903251 305
307	Příložný úhelník přední		0 5903251 3071
	Příložný úhelník zadní		0 5903251 3072
308	Šroub s šestihlannou hlavou M6 x 20 DIN 7990		0 5903251 308
308-1	Podložka 6mm		0 5903251 3081
309	Šroub se šestihlannou hlavou M6 x 16 DIN 7990		0 5903251 309
309-1	Samojistná matice M6 ISO 7720		0 5903251 3091
309-2	Podložka 6mm		0 5903251 3092

9. CE Prohlášení o shodě

Výrobce, firma, uvádějící zařízení do oběhu Holzstar Holzbearbeitungsmaschinen
 Dr.-Robert-Pfleger-Str. 2
 D-96103 Hallstadt

tímto prohlašuje, že následující výrobek,

Typ stroje **Stolní kotoučová pila**

Označení **TKS 315 Pro**

Příslušná směrnice EU:

Směrnice pro stroj 89/392/ES

Směrnice pro nízká napětí 73/23/ES

Směrnice o elektromagnetické slučitelnost 89/336/ES

odpovídá ustanovením výše uvedených směrnic - včetně změn, které platily v době výkladu.

Aby se zajistil soulad, byly použity následující harmonizované normy:

EN 61029-2-1: Bezpečnost přenosných motorem poháněných elektrických nástrojů – všeobecné požadavky

EN 61029-2-1: Bezpečnost přenosných motorem poháněných elektrických nástrojů – zvláštní požadavky na stolní kotoučové pily.

EN 62079: Vyhotovení návodů - členění, obsah a znázornění (IEC 62079:2001)

Zkouška typu byla provedena následujícím hlášeným místem:

TÜV-Rheinland, Am Grauen Stein, D-51105 Köln

Číslo certifikátu: BM 60003642 0001



Kilian Stürmer

(jednatel)

Hallstadt, 10.října 2004

První hanácká BOW, spol. s r.o.

První hanácká BOW, spol. s r.o.



První hanácká BOW, spol. s r.o.

Obráběcí a tvářecí stroje, kompresory, pneumatické nářadí...



Váš prodejce

Infolinka: 800 100 709 (CZ), 0800 004 203 (SK) • www.bow.cz