

NÁVOD K OBSLUZE

PROMA

®
PROMA CZ s.r.o.
MĚLČANY 38, 518 01 DOBRUŠKA
CZECH REPUBLIC



ODSAVAČ PRACHU OP-750

OP 001-01 11/2004



**ES- PROHLÁŠENÍ O SHODĚ
DECLARATION OF CONFORMITY
ДЕКЛАРАЦИЯ О СООТВЕТСТВИИ
DEKLARACJA ZGODNOŚCI**



MY:, WE:, МЫ:, МЫ: PROMA CZ s.r.o., MĚLČANY 38, 518 01 DOBRUŠKA, ČESKÁ REPUBLIKA

NÁZEV STROJE: Odsavač prachu
PRODUCT NAME: Dust exhauser
ИЗДЕЛИЕ: Пылесосы
NAZWA PRODUKTU: Pochłaniacze zanieczyszczeń
ТУР: OP-750
TYPE: OP-750
ТИП: OP-750
ТУР: OP-750

Výrobce: PROMA CZ s.r.o., MĚLČANY 38, 518 01 DOBRUŠKA, ČESKÁ REPUBLIKA

Manufacturer: PROMA CZ s.r.o., MELCANY 38, 518 01 DOBRUSKA, CZECH REPUBLIC

Производитель: О.О.О. «PROMA CZ» Мелчаны № 38, п/и 518 01 г. Добрушка, Чешская республика

Producent: PROMA CZ s.r.o., MĚLČANY 38, 518 01 DOBRUŠKA, Republika Czeska

Příslušná nařízení vlády: 73/23/EHS, 98/37/ES

According to the Directive: 73/23/EEC, 98/37/EC

Согласно следующим предписаниям: 73/23/ЕЕС, 98/37/ЕС

Zgodnie z dyrektywą/dyrektywami: 73/23/EEC, 98/37/EC

Použité harmonizované normy, národní normy a technické specifikace: EN 60204-1:2000, EN 292-1:2000, EN 292-2+A1:2000, EN 294:1993, EN 349:1994, EN 953:1998, EN 614-1:1997, EN 1037:1997, ISO 3864:1995

Applied standards or standardized documents: EN 60204-1:2000, EN 292-1:2000, EN 292-2+A1:2000, EN 294:1993, EN 349:1994, EN 953:1998, EN 614-1:1997, EN 1037:1997, ISO 3864:1995

СООТВЕТСТВУЕТ ТРЕБОВАНИЯМ НОРМАТИВНЫХ ДОКУМЕНТОВ: ГОСТ 12.2.009-99, ГОСТ Р 50786-95, ГОСТ Р МК 60204.1-99

Stosowane normy lub normatywy: EN 60204-1:2000, EN 292-1:2000, EN 292-2+A1:2000, EN 294:1993, EN 349:1994, EN 953:1998, EN 614-1:1997, EN 1037:1997, ISO 3864:1995

Posouzení shody provedl: Strojírenský zkušební ústav, s.p., Brno, ČR, autorizovaná osoba AO 202

Approved by: Engineering Test Institute - Brno -Czech Republic, authorized person AO 202

СЕРТИФИКАТ ВЫДАЛ: SZU, s.p., Brno, Чешская республика

Zatwierdzone przez: Instytut Badań Technicznych Brno- Republika Czeska, osoba uprawniona AO 202

Poslední dvojčíslí roku v němž bylo označeni CE na výrobek umístěno: 03

Last double number of the year, when the product was (CE) marked: 03

Двузначное число года наименования (CE): 03

Ostatnie dwie cyfry roku, w którym produkt został oznaczony CE: 03

V Mělčanech dne: 01.08..2003

Pavel Dubský, product manager

místo vydání, datum
locality, date
МЕСТО, ДАТЕ
miejsce i data wystawienia

jméno a funkce odpovědné osoby
name, responsible person
ИМЯ, ПОСТ
imię i nazwisko osoby upoważnionej

podpis
signature
ПОДПИСЬ
podpis

OBSAH

- | | |
|---------------------------|-----------------------------------|
| 1) Obsah balení | 10) Ovládání stroje |
| 2) Úvod | 11) Údržba odsavače |
| 3) Účel použití | 12) Rozkreslení stroje |
| 4) Technická data | 13) Elektrický systém |
| 5) Bezpečnostní štítky | 14) Seznam součástí |
| 6) Popis stroje | 15) Příslušenství a doplňky |
| 7) Hodnoty hluku zařízení | 16) Rozebrání a likvidace |
| 8) Montáž odsavače | 17) Všeobec. bezpečnost. předpisy |
| 9) Konstrukce stroje | 18) Záruční podmínky |
| | 19) Záruční list |

1 Obsah balení

Odsavač prachu je dodáván v papírové krabici částečně demontován s tímto příslušenstvím:

- 1/ 4ks kolečka
- 2/ obdélníková základna
- 3/ tělo odsavače s motorem
- 4/ pryžové těsnění
- 5/ oboustranná objímka prachových vaků
- 6/ odpadový (spodní) vak
- 7/ filtrační (horní) vak
- 8/ sloup stojanu
- 9/ podpěrná tyč 2 ks

2 Úvod

Vážený zákazníku, děkujeme Vám za zakoupení odsavače prachu od firmy PROMA CZ s.r.o.. Při práci prosím dbejte na dodržování všech předpisů bezpečnosti práce. Dříve než začnete se strojem pracovat, pečlivě pročtete tento návod k použití.

3 Účel použití

OP - 750 je určen pro práci v dílenském prostředí kde teplota nepřesahuje +40°C a neklesne pod +5°C. Velikost odsávaných částic musí být minimálně 0,3 mm³. Při odsávání drobnějších částí není zaručena plná funkčnost odsavače s dodávanými vaky.

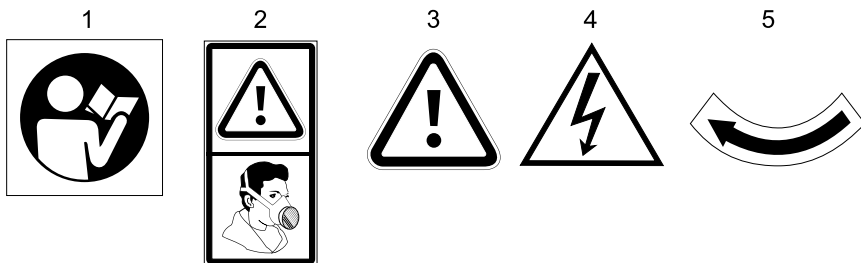


Nepoužívejte odsavač pro sání vody, skla, výbušného prachu, oleje.

4 Technická data

Kapacita vaku	70 dm ³
Průměr ventilátoru	230 mm
Průměr sací příruby	100 mm
Napětí	230 V
Příkon	750 W
Krytí motoru	IP 54

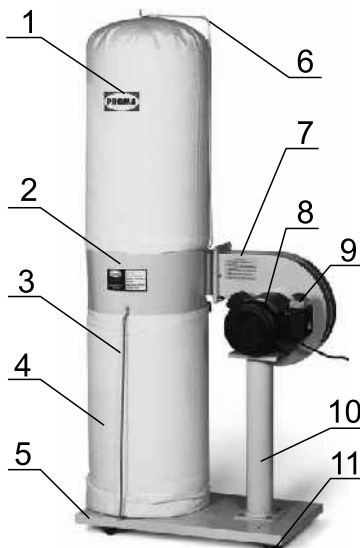
5 Bezpečnostní štítky



- 1) **Pozor!** Před započítím práce na odsavači čtěte návod k použití!
- 2) **Pozor!** Při odsávání drobných částic používejte respirátor!
- 3) **Pozor!** Nespouštějte stroj, dokud není nasazená odsávací hadice!
Hrozí nebezpečí úrazu horních končetin!
- 4) **Pozor!** Při sejmutém krytu-nebezpečí úrazu elektrickým proudem!
- 5) **Upozornění:** Ventilátor se musí otáčet směrem udávaným tímto štítkem!

6 Popis stroje

- 1 filtrační vak
- 2 objímka vaků
- 3 vzpěra
- 4 odpadový vak
- 5 základna odsavače
- 6 vzpěra k zavěšení vaku
- 7 tělo odsavače
- 8 motor
- 9 vypínač
- 10 nosný sloup
- 11 přepravní kolečka



7 Hodnoty hluku zařízení

Hladina akustického výkonu A (L_{WA})

L_{WA} =78,2 dB (A) - Hodnota naměřená s technologií.

L_{WA} =73,4 dB (A) - Hodnota naměřená bez technologie.

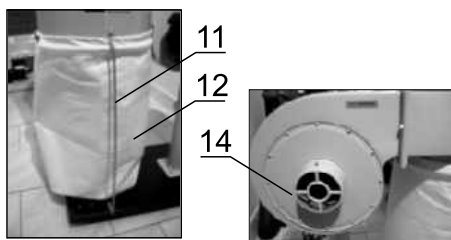
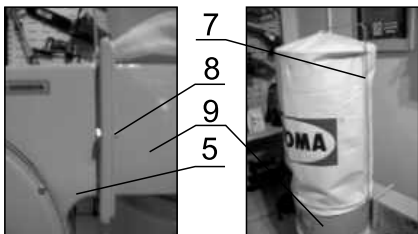
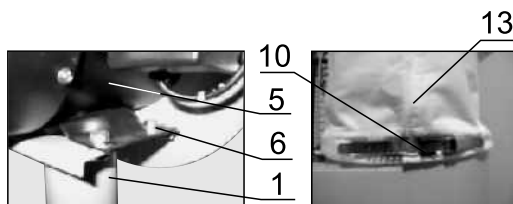
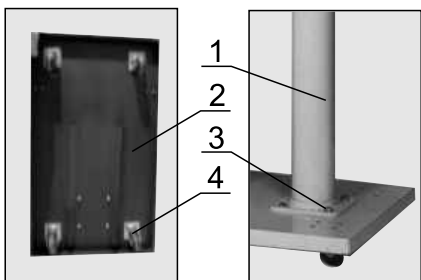
Hladina hluku (A) v místě obsluhy ($L_p A_{eq}$)

$L_p A_{eq}$ =70,2 dB (A) - Hodnota naměřená s technologií.

$L_p A_{eq}$ =64,8 dB (A) - Hodnota naměřená bez technologie.

8 Montáž odsavače

Otočte základnu (2) a ze spodní strany přimontujte kolečka (4), která pevně dotáhněte. Potom k základně pomocí šroubů (3) připevněte podpěrný sloup (1). Tělo odsavače s motorem (5) připevněte šrouby (6) k podpěrnému sloupu (1). Objímku vaků (9) přišroubujte přes pryžové těsnění s tělem odsavače (5) a zajistěte jeho polohu podpěrou (11). Upínacími popruhy (10) připevněte k objímce odpadový vak (12) a po montáži vzpěry pro zavěšení (7) i vak filtrační (13). Na přírubu odsavače (14) nasadte hadici (průměr 100 mm) a zajistěte ji kovovou stahovací páskou.



9 Konstrukce stroje

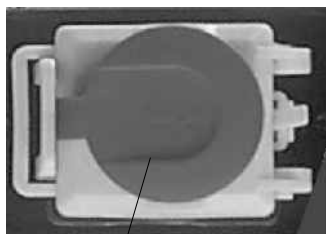
Stroj se skládá z kovového podstavce s plastovými kolečky a kovovým nosným sloupem, na kterém je připevněno plechové tělo odsavače s motorem, lopatkami ventilátoru a přírubou na připojení odsávací trubice. K tělu odsavače je přes pryžové těsnění připevněna objímka s filtračním a odpadovým vakem. Výhodou odsavače je jeho mobilnost a jednoduché upnutí obou vaků, umožňující jejich snadné vyprázdnění.

Obslužná místa

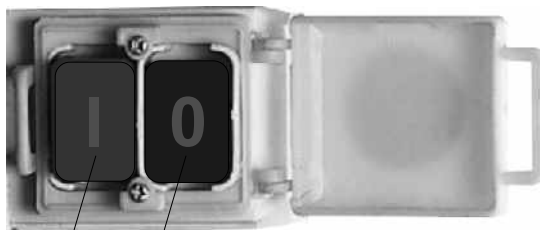
Odsavač prachu OP-750 má jedno obslužné místo a to z boku stroje u vypínače. **Obsluha stroje musí být starší 18-ti let!**

10 Ovládání stroje

Vypínač je z boku odsavače. Stroj se zapne se stlačením zeleného tlačítka "1" a vypne stlačením červeného tlačítka "0". Pro zvýšení bezpečnosti slouží zavřený vypínač jako stop tlačítko se zámkem. Používá se jako tlačítko nouzového zastavení.



1



2

3

- 1) "Stop" tlačítko (tlačítko nouzového zastavení stroje)
- 2) Zelené tlačítko "1"
- 3) Červené tlačítko "0"

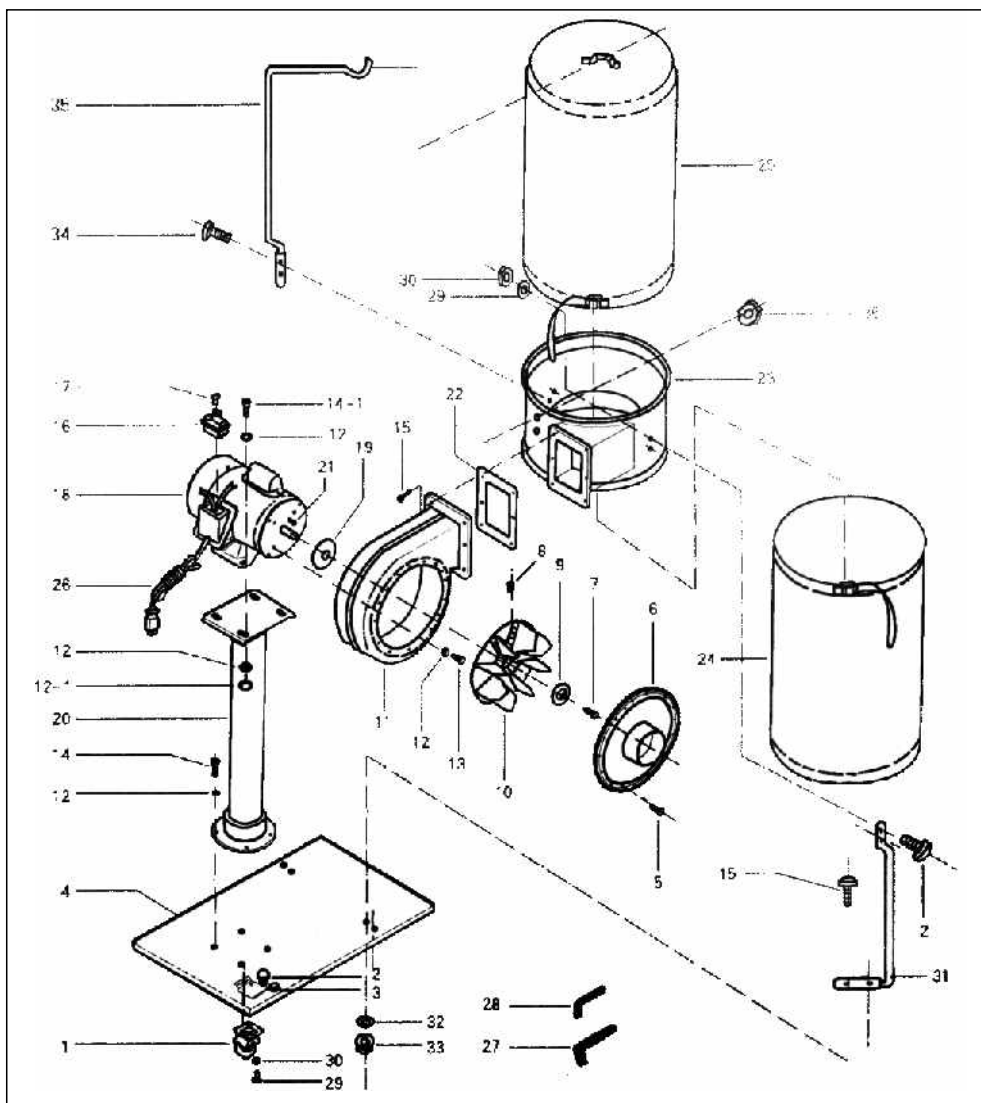
11 Údržba odsavače

- Čištění, mazání, seřizování, opravy a jakákoliv manipulace s odsavačem se musí provádět jen za klidu stroje a odpojení z elektrické sítě.
- Elektromotor doporučujeme 1x ročně překontrolovat odborníkem (elektromechanikem).
- Byl-li stroj dlouhou dobu mimo provoz (např. dva roky v prostředí, kde teplota neklesla pod 5°C a nepřesáhla 40°C), je nutné zkontrolovat izolační odpor vinutí motoru. Podle charakteru prostředí se tato lhůta úměrně mění.

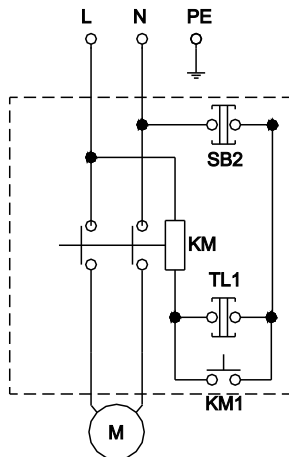
- Udržujte stroj a jeho pracovní prostor v čistotě a pořádku, zejména odsavací potrubí, lopatky ventilátoru a oba vaky.

- Pravidelně kontrolujte zaplnění odpadového i filtračního vaku a udržujte je v čistotě.

12 Rozkreslení stroje



13 Elektrický systém



- L..... fázový vodič
- N..... střední vodič
- PE..... ochranný vodič
- SB2..... stop tlačítko
- TL1..... start tlačítko
- KM1..... stykač
- KM..... relé stykače
- M..... motor

14 Seznam součástí

Seznam součástí naleznete v této dokumentaci, ve které je stroj rozkreslen na jednotlivé části a součásti, jež lze objednat.

Při reklamaci nebo objednávce udávejte vždy v zájmu rychlého a přesného vyřízení objednávky tyto údaje:

- A) typovou značku přístroje OP-750
- B) zakázkové číslo stroje - číslo stroje
- C) rok výroby a datum odeslání stroje
- D) číslo dílce a stránky, na které se konkrétní část nachází.

15 Příslušenství a doplňky

Základní příslušenství - jsou veškeré součásti a dílce, které jsou dodávány přímo na stroji nebo se strojem (je uvedeno v kapitole 1, Obsah balení).

Zvláštní příslušenství - je doplňující příslušenství, které lze dokoupit a je uvedeno v aktualizovaném nabídkovém katalogu. Tento katalog dostanete zdarma. Případná konzultace o použití zvláštního příslušenství je možná s naším servisním technikem.

16 Rozebírání a likvidace

Likvidace stroje po skončení jeho životnosti

- demontovat všechny dílce stroje, roztřídit je dle tříd. odpadu (ocel, litina, barevné kovy, pryž, kabely, elektrické prvky) a odevzdat k odborné likvidaci.

17 Všeobecné bezpečnostní předpisy

1.1 Všeobecně

A. Tento stroj je opatřen různým bezpečnostním zařízením, a to jak na ochranu obsluhy, tak i na ochranu stroje. Přesto nemůže pokrýt všechny bezpečnostní aspekty, a proto obsluhující, dříve než začne na stroji pracovat, musí tuto kapitolu přečíst a porozumět jí. Dále obsluhující musí vzít v úvahu i další aspekty nebezpečí, která se vztahují na okolní podmínky a materiál.

B. V tomto návodu jsou zahrnuty 3 kategorie bezpečnostních pokynů.

Nebezpečí - Varování - Výstraha

Jejich význam je následný.

NEBEZPEČÍ

Přehlédnutí těchto instrukcí může způsobit ztrátu života.

VAROVÁNÍ

Přehlédnutí těchto instrukcí může zapříčinit vážné poranění nebo značné poškození stroje.

VÝSTRAHA (Výzva k opatrnosti)

Přehlédnutí těchto instrukcí může způsobit poškození stroje nebo drobná poranění.

C. Dbejte vždy bezpečnostních instrukcí uvedených na štítcích upevněných na stroji. Tyto štítky neodstraňujte ani nepoškozujte. V případě poškození nebo nečitelnosti štítku kontaktujte výrobce.

D. Nepokoušejte se uvést stroj do provozu, dokud jste si nepřečetli všechny návody dodané se strojem (návod k obsluze, údržbě, seřizování, programování, atd.) a neporozuměli každé funkci a postupu.

1.2. Základní bezpečnostní položky

1) NEBEZPEČÍ

Hrozí na zařízení vysokého napětí, elektrickém ovládacím panelu, transformátorech, motorech a svorkovnicích, která jsou opatřena štítkem. Za žádných okolností se jich nedotýkejte.

- Přesvědčte se před připojením stroje do elektrické sítě, zda jsou všechny ochranné kryty namontovány. V případě nutnosti odstranit ochranný kryt, vypněte hlavní vypínač a uzamkněte jej.
- Nepřipojujte stroj na síť, jsou-li ochranné kryty odstraněny.

2) VAROVÁNÍ

- Zapamatujte si polohu (místo) nouzového vypínače, abyste jej mohli vždy použít.
- Abyste předešli nesprávné obsluze, seznamte se před spuštěním stroje s umístěním vypínačů.
- Dejte pozor, abyste se při chodu stroje náhodně nedotkli některých vypínačů.
- Za žádných okolností se nedotýkejte holýma rukama nebo jiným předmětem rotujících lopatek ventilátoru .
- Pokud odsáváte drobné částice, používejte při práci respirátor.
- Nezasahujte do konstrukce a zařízení stroje, pokud to není uvedeno v návodu k obsluze.
- V případě, že na stroji nebudete pracovat, vypněte stroj tlačítkem ovládacího panelu a odpojte přívod energie do stroje.
- Před čištěním stroje nebo jeho periferního zařízení vypněte stroj tlačítkem ovládacího panelu a odpojte přívod energie do stroje.
- Jestliže stroj používá více pracovníků, nepřikračujte k další práci, aniž byste dalšímu pracovníku oznámili, jak budete postupovat.
- Neupravujte stroj žádným způsobem, který by mohl ohrozit jeho bezpečnost.
- Pochybujete-li o správnosti postupu, kontaktujte odpovědného pracovníka.

3) VÝSTRAHA - VÝZVA K OPATRNOSTI

- Nezanedbejte provádění pravidelných inspekcí v souladu s návodem k obsluze.
- Je-li stroj zapojen, neotvírejte ochranné kryty.
- Po skončení práce očistěte stroj, aby byl připraven pro další použití.
- Dojde-li k poruše v dodávce proudu, neprodleně vypněte hlavní vypínač stroje.
- Nezamalujte, nezašpiňte, nepoškozujte, neupravujte ani neodstraňujte bezpečnostní štítky. V případě jejich nečitelnosti nebo ztráty výrobce, který Vám zašle nový štítek, jenž umístíte na původní místo.

1.3. Oděv a osobní bezpečnost

1) VÝSTRAHA - VÝZVA K OPATRNOSTI

- Svažte si dlouhé vlasy nazad - mohly by být zachyceny a namotány hnacím mechanismem.
- Noste bezpečnostní vybavení (respirátor, bezpečnostní obuv, apod.)
- Knoflíky, háčky na rukávech pracovního oděvu mějte vždy zapnuté, abyste předešli nebezpečí namotání volných částí oděvu do hnacího mechanismu.
- V případě, že nosíte vázanku nebo podobné volné doplňky oděvu, dávejte pozor, aby se nenamotaly do hnacího mechanismu (aby nebyly zachyceny rotujícím mechanismem).
- Na stroji nepracujte pod vlivem drog a alkoholu.
- Trpíte-li závratěmi, oslabením nebo mdlobami, se strojem nepracujte.

1.4. Bezpečnostní předpisy pro obsluhu

Neuvádějte stroj do provozu, dokud jste se neseznámili s obsahem návodu k obsluze.

1) VAROVÁNÍ

- Uzavřete všechny kryty ovládacích panelů a svorkovnic, abyste předešli jejich poškození způsobené prachem a odsávanými nečistotami.
- Překontrolujte, zda nejsou poškozeny elektrické kabely, aby nedošlo k úrazům způsobených elektrickým proudem.
- Kontrolujte pravidelně, zda bezpečnostní kryty jsou správně namontovány a zda nejsou poškozeny. Poškozené kryty okamžitě opravte nebo nahradte jinými.
- Stroj s odstraněným krytem nespouštějte.
- Při odstraňování třísek ze stroje používejte rukavice a kartáč - nikdy neprovádějte obnaženými rukama.
- Za prudké bouře na stroji nepracujte.

2) VÝSTRAHA - VÝZVA K OPATRNOSTI

- S rukavicemi na ruku neobsluhujte vypínače na ovládacím panelu, mohlo by dojít k nesprávné volbě nebo k jinému omylu.
- Zkontrolujte a ověřte, zda během odsávání nevzniká abnormální hluk.
- Zabraňte akumulaci třísek během odsávání.
- Když je práce dokončena - vypněte vypínač řídicího systému, vypněte hlavní vypínač a pak odpojte stroj od přívodu proudu.

18 Záruční podmínky

1. Na nářadí a stroje PROMA CZ je poskytována 36 měsíční záruka od data prodeje (prokázat řádně vyplněným záručním listem, účtenkou).
2. Záruka se nevztahuje na závady zaviněné neodborným zacházením, přetížením, použitím nesprávného příslušenství nebo nevhodných pracovních nástrojů, zásahem nepovoláné osoby, přirozeným opotřebením nebo poškozením během transportu.
3. Při uplatňování nároků na záruční opravu je nutno předložit záruční list, který je platný pouze tehdy, je-li opatřen datem prodeje, výrobním číslem (číslem série), razítkem příslušné prodejny a podpisem prodávajícího, který tím potvrzuje řádné předvedení a vysvětlení funkcí výrobku.
4. Reklamaci uplatňujte u prodejce, kde jste nářadí nebo stroj zakoupili, popř. zašlete v nerozloženém stavu do opravy. Prodávající je povinen vyplnit záruční list (datum prodeje, výr. číslo, příp. číslo série, razítko prodejny a podpis). Všechny tyto údaje musí být zaznamenány ihned při prodeji.
5. Záruční doba se prodlužuje o dobu, po kterou je nářadí nebo stroj v záruční opravě. Nebude-li při opravě shledána závada spadající do záruky, hradí náklady spojené s výkonem servisního technika vlastník stroje nebo nářadí.

Stroj nebo nářadí zasílejte do opravy s vloženým záručním listem, nejlépe v originální krabici, kterou doporučujeme pro tyto účely dobře uschovat.

Záruka zaniká v těchto případech:

- výrobek nebyl dodán očištěný v originál balení s řádně vyplněným záručním listem
- údaje v záručním listě nesouhlasí s údaji na štítku stroje
- výrobek je používán v rozporu s návodem k obsluze
- závada vznikla neodborným zásahem do výrobku
- výrobek byl mechanicky poškozen vinou uživatele (např. znečištěním, nedodržením mazacího plánu,...)
- jedná-li se o přirozené opotřebení výrobku
- jedná-li se o běžnou údržbu výrobku (např. vyčištění, promazání, seřízení,...)

SERVIS - PROMA CZ s.r.o

centrální servis - Mělčany 38, 518 01 DOBRUŠKA

494 629 015

19 Záruční list

Výrobek: ODSAVAČ PRACHU	
Typ: OP-750	Výr. číslo: (série)
Datum:	Op. č.: Datum:
	Op. č.: Datum:
Razítko a podpis	
Bez řádně vyplněného zár. listu nebude na případné reklamace brán zřetel!	