

<b>OBSAH</b>	<b>str.</b>
1. Obsah	2
2. Úvod	3
3. Popis	3
4. Omezení použití	3
5. Technická data	3
6. Bezpečnostní pokyny	4
7. Instalace	6
8. Vybavení stroje OMI 204	7
9. Připojení do napájecí sítě	7
10. Ovládací prvky	8
11. Čelní panel	9
12. Připojení svařovacího hořáku	9
13. Nastavení svařovacích parametrů	11
14. Svařovací režimy	13
15. Nejčastější závady při svařování	14
16. Než začnete svařovat	14
17. Údržba	14
18. Upozornění na možné závady	15
19. Postup pro montáž	16
20. Objednání náhradních dílů	16
21. Seznam dílů posuvu	16
22. Seznam kladek	17
23. Grafické symboly na výkonnostním štítku	17
24. Použité grafické symboly	18
25. Elektrotechnické schéma stroje OMI 204	19
26. Seznam náhradních dílů OMI 204	20
27. Poskytnutí záruky	22
28. ES prohlášení o shodě	23
Osvědčení JKV a záruční list	24

## 2. ÚVOD

Vážený zákazníku, děkujeme za Vaše rozhodnutí zakoupit si náš výrobek. Před uvedením do provozu si prosím důkladně přečtete všechny pokyny uvedené v tomto návodu. Pro neoptimalnější a dlouhodobé použití musíte přísně dodržovat instrukce pro použití a údržbu zde uvedené. Ve Vašem zájmu Vám doporučujeme, abyste údržbu a případné opravy svěřili naší servisní organizaci, neboť má dostupné příslušné vybavení a speciálně vyškolené pracovníky. Všechny naše stroje a zařízení jsou předmětem dlouhodobého vývoje. Proto si vyhrazujeme právo upravit jejich výrobu a vybavení.

## 3. POPIS

OMI 204 je svařovací stroj určený ke svařování metodami MIG (Metal Inert Gas) a MAG (Metal Active Gas). Zdroje svařovacího proudu se strmou charakteristikou. Jedná se o svařování v ochranné atmosféře aktivních a netečných plynů, kdy přídatný materiál je v podobě „nekonečného“ drátu podáván do svarové lázně posuvem drátu. Tyto metody jsou velice produktivní, zvláště vhodné pro spoje konstrukčních ocelí, nízkolegovaných ocelí, hliníku a jeho slitin. Stroj je řešen jako pojízdná souprava. Zdroj svařovacího proudu, zásobník drátu a posuv drátu jsou v jedné kompaktní plechové skříni s dvěma pevnými a dvěma otočnými koly. Stroj OMI 204 je určen ke svařování tenkých, středních a větších tloušťek materiálů při použití drátů od 0,6 – 0,8mm. Standardní vybavení stroje je uvedeno v kapitole „Vybavení stroje OMI 204 na straně 7. Svařovací stroje jsou v souladu se všemi normami a nařízeními Evropské Unie a České republiky.

## 4. OMEZENÍ POUŽITÍ

(ISO/IEC 60974 – 1)

Použití tohoto svařovacího stroje je typicky přerušované, kdy se využívá neefektivnější pracovní doby pro svařování a doby klidu pro umístění svařovaných částí, přípravných operací apod. Tento svařovací stroj je zkonstruovaný zcela bezpečně k zatěžování max. 200 A OMI 204 nominálního proudu po dobu práce 25% respektive 35% z celkové doby užití. Směrnice uvádí dobu zatížení v 10 minutovém cyklu. Za 25% pracovní cyklus zatěžování se považují 2<sup>1</sup>/<sub>2</sub> min. z deseti minutového časového úseku. Jestliže je povolený pracovní cyklus překročen, bude v důsledku nebezpečného přehřátí přerušeno termostatem, v zájmu ochrany komponentů svářečky. Toto je indikováno rozsvícením žluté kontrolky na předním ovládacím panelu stroje. Po několika minutách, kdy dojde k ochlazení zdroje a žlutá kontrolka zhasne, je stroj připraven pro opětovné použití. Svařovací stroj OMI 204 je konstruován v souladu s ochrannou úrovní IP 21.

## 5. TECHNICKÁ DATA

Tabulka 1

Technická data	OMI 204
Vstupní napětí 50-60 Hz	3x400V
Rozsah svářecího proudu	30A/15.5V - 200A/24V
Napětí na prázdno	19V - 33.5V
Počet reg. Stupňů	1x10
Zatěžovatel 25%/35%	25% 200A
Zatěžovatel 60%	130A
Zatěžovatel 100%	100A
Síťový proud/příkon 60%	5.4A/3.8KVA
Vinutí	Cu
Jištění	16A
Rychlost podávání drátu	0 - 20m/min
Krytí	IP 21
Třída izolace	F
Normy	EN 60974-1 EN 50119
Rozměry D-Š-V	D = 650mm Š = 220mm V = 610mm
Hmotnost	41 kg



## **6. BEZPEČNOSTNÍ POKYNY**

---

Svařovací stroj OMI 204 musí být používán výhradně pro sváření. Jiné neodpovídající použití je zakázáno. Jejich obsluha je povolena pouze vyškoleným a zkušeným osobám. Pracovník musí dodržovat normy CEI 26.9 HD 407, ČSN 050601, 1993, ČSN 050630, 1993 a bezpečnostní ustanovení, aby byla zajištěna jeho bezpečnost a bezpečnost třetí strany.



### **Prevence před úrazem elektrickým proudem**

- Neprovádějte opravy svářecího stroje při provozu a je-li zapojen do el. sítě.
- Před jakoukoli údržbou nebo opravou odpojte přístroj ze sítě.
- Svařovací stroj OMI 204 musí být obsluhován a provozován kvalifikovaným personálem.
- Všechna připojení musí souhlasit s platnými předpisy (CEI 26-10 HD 427), českými a evropskými normami a zákony zabráňující úrazům.
- Nesvařujte ve vlhkém prostředí nebo za deště.
- Nepoužívejte opotřebované nebo poškozené zemnicí kabely.
- Kontrolujte svařovací hořák, svařovací a napájecí kabely a ujistěte se, že jejich izolace není poškozena, nebo nejsou vodiče volné ve spojích.
- Nesvařujte se svařovacím hořákem a se svařovacími a napájecími kabely, které mají nedostatečný průřez. Nepokračujte ve svařování, jestliže jsou hořák, nebo kabely přehřáté, zabráníte rychlému opotřebování izolace.
- Nikdy se nedotýkejte částí el. obvodu
- Po skončení svařování opatrně odpojte svařovací kabel a hořák od stroje a zabraňte kontaktu s uzemněnými částmi.



### **Zplodiny a plyny při svařování – bezpečnostní pokyny**

- Zajistěte čistotou pracovní plochu a odvětrávání od veškerých plynů vytvářených během sváření, zejména v uzavřených prostorách.
- Umístěte svařovací soupravu do dobře větraných prostor.
- Odstraňte veškerý lak, nečistoty a mastnoty, které pokrývají části určené ke svařování, aby se zabránilo uvolňování toxických plynů.
- Pracovní prostory vždy dobře větrejte.
- Nesvařujte v místech, kde je podezření z úniku zemního či jiných výbušných plynů, nebo blízko u spalovacích motorů.
- Nepřibližujte svařovací zařízení k vanám určeným pro odstraňování mastnoty, a kde se používají hořlavé látky a vyskytují se výpary trichloretylenu nebo jiného chloru, jež obsahují uhlovodíky, používané jako rozpouštědla, neboť svařovací oblouk a produkované ultrafialové záření s těmito parami reagují a vytvářejí vysoce toxické plyny.



### **Ochrana před zářením, popáleninami a hlukem**

- Nikdy nepoužívejte nefunkční nebo poškozené ochranné pomůcky.
- Nedívejte se na svářecí oblouk bez vhodného ochranného štítu nebo helmy.
- Chraňte své oči speciální svařovací kuklou opatřenou ochranným tmavým sklem (ochranný stupeň 9 – 14 EN 169).
- Ihned odstraňte nevyhovující ochranné tmavé sklo. Umíst'ujte průhledné čiré sklo před ochranné tmavé sklo za účelem jeho ochrany.
- Nesvařujte před tím, než se ujistíte, že všechny osoby ve vaší blízkosti jsou vhodně chráněny.
- Vždy používejte ochranný oděv a kožené rukavice abyste zabránili spáleninám a zraněním při manipulaci s materiálem. Používejte ochranná sluchátka nebo ušní výplně.



### **Zabránění požáru a exploze**

- Odstraňte z pracovního prostředí všechny hořlaviny. Nesvářejte v blízkosti hořlavých materiálů a tekutin nebo v prostředí s výbušnými plyny.
- Nemějte na sobě oděv nasáklý olejem nebo mastnotou, mohlo by dojít k jejich vznícení.
- Nesvařujte materiály, které obsahovaly hořlavé látky, nebo ty které vytváří při zahřátí toxické či hořlavé páry. I malé množství těchto látek může způsobit explozi.
- Nikdy nepoužívejte kyslík k vyfoukávání kontejnerů a nádob.
- Vyvarujte se svařování v uzavřených prostorech nebo dutinách ,kde by se mohl vyskytovat zemní či jiný výbušný plyn.
- Mějte blízko vašeho pracoviště hasicí přístroj.
- Nikdy nepoužívejte kyslík ve svařovacím hořáku, ale vždy jen netečné plyny a jejich směsi, nebo CO<sub>2</sub>.



### **Nebezpečí spojené s elektromagnetickým polem**

- Magnetické pole vytvářené přístrojem určené ke svařování může být nebezpečné lidem s kardiostimulátory, pomůckami pro neslyšící a s podobnými zařízeními. Tito lidé musí při bližší k zapojenému přístroji konzultovat se svým lékařem.
- Nepřibližujte k přístroji hodinky, nosiče magnetických dat, hodiny apod., pokud je v provozu. Mohlo by dojít v důsledku působení magnetického pole k trvalým poškozením těchto přístrojů.
- Svařovací stroje jsou ve shodě s ochrannými požadavky stanovenými směrnici o elektromagnetické kompatibilitě (EMC). Shodují se s technickými předpisy normy EN 50199 při předpokládaném použití ve všech průmyslových oblastech. V případě použití v jiných prostorách než průmyslových mohou existovat nutná zvláštní opatření (viz EN 50199, 1995 čl.9). Jestliže dojde k elektromagnetickým poruchám, je povinností uživatele nastalou situaci vyřešit. V některých případech je náprava v zavedení vhodných filtrů do přívodní šňůry.



### Manipulace

- Stroj je opatřen madlem pro snadnější manipulaci
- V žádném případě nesmí být toto madlo použito pro manipulaci na jeřábu, nebo zvedacím zařízení!
- Pro zvedání na jeřábu je u těchto strojů zpevněna dolní část rámu pod kterou se protáhnou vázací prostředky.



### Suroviny a odpad

- Tento stroj je postaven z materiálů, které neobsahují toxické nebo jedovaté látky pro uživatele.
- Během likvidační fáze by měl být přístroj rozložen a jeho jednotlivé komponenty by měly být rozděleny podle typu materiálu, ze kterého byly vyrobeny.



### Manipulace a uskladnění stlačených plynů

- Vždy se vyhněte kontaktu mezi kabelem přenášejícím svářecí proud a lahvemi se stlačeným plynem a jejich uskladňovacími systémy.
- Vždy uzavírejte ventily na lahvích se stlačeným plynem, pokud je zrovna nebudete používat.
- Ventily na lahvi inertního plynu by měly být úplně otevřeny, aby mohly být v případě nebezpečí použity vypínací systémy.
- Zvýšená opatrnost by měla být při pohybu s lahví stlačeného plynu, aby se zabránilo poškozením a úrazům, jež by mohly vést ke zranění.
- Nepokoušejte se plnit lahve stlačeným plynem, vždy používejte příslušné regulátory tlakové redukce a vhodné báze s příslušnými konektory.  
V případě že chcete získat další informace, konzultujte bezpečnostní pokyny týkající se používání stlačených plynů dle norem ČSN 07 83 05 a ČSN 07 85 09.

## 7. INSTALACE

---

Místo instalace pro systém by mělo být pečlivě zváženo, aby byl zajištěn bezpečný a po všech stránkách vyhovující provoz. Uživatel je zodpovědný za instalaci a používání systému v souladu s instrukcemi výrobce uvedenými v tomto návodu. Výrobce neručí za škody vzniklé neodborným použitím a obsluhou. Stroj OMI 204 je nutné chránit před vlhkem a deštěm, mechanickým poškozením, průvanem a případnou ventilací sousedních strojů, nadměrným přetěžováním a hrubým zacházením. Před instalací systému by měl uživatel zvážit možné elektromagnetické problémy na pracovišti, zejména Vám doporučujeme, aby jste se vyhnuli instalaci svařovací soupravy blízko: **signálních, kontrolních a telefonních kabelů, rádiových a televizních přenašečů a přijímačů, počítačů, kontrolních a měřicích zařízení, bezpečnostních a ochranných zařízení.** Osoby s kardiostimulátory, pomůckami pro neslyšící a podobně musí konzultovat přístup k zařízení v provozu se svým lékařem. Při instalaci zařízení musí být životní prostředí v souladu s ochrannou úrovní tj. IP 21 (IEC 529). Tento systém je chlazen prostřednictvím nucené cirkulace vzduchu a musí být proto umístěn na takovém místě, kde vzduch může snadno proudit přístrojem.



## 8. VYBAVENÍ STROJE OMI 204

Stroj OMI 204 je standardně vybaven:

- Zemnící kabel délky 3 m se svorkou
- Hadička pro připojení plynu
- Kabel pro připojení ohřevu plynu
- Kladka pro drát o prům. 0.6 a 0.8
- Návod k obsluze , záruční list
- Dvou kladkový podavač drátu

### Zvláštní příslušenství na objednání:

- Redukční ventily na CO<sub>2</sub>, nebo směsné plyny Argonu
- Svařovací hořáky délek 3; 4 a 5 m
- Náhradní kladky pro různé průměry drátů
- Náhradní díly hořáku

## 9. PŘIPOJENÍ DO NAPÁJECÍ SÍTĚ

Před připojením svářečky do sítě se ujistěte, že hodnota napětí a frekvence napájení v síti odpovídá napětí na výrobním štítku přístroje a že hlavní vypínač svářečky je v pozici „0“.

### Upozornění!

Používejte pouze originální připojovací vidlici svářečky pro připojení do sítě. Svařovací stroj OMI 204 je konstruován pro připojení k síti TN-S. Může být dodáván se čtyř, nebo 5- kolíkovou vidlicí. Nulový vodič není u tohoto stroje použit. **Záměnu 4-kolíkové vidlice za 5-kolíkovou a naopak může provádět pouze osoba s elektrotechnickou kvalifikací a musí být dodrženo ustanovení normy ČSN 332000-5-54 čl. 546.2.3, tzn. Nesmí dojít ke spojení ochranného a nulového vodiče.**

Tabulka 2 ukazuje doporučené hodnoty jistění vstupního přívodu při max. zatížení stroje.

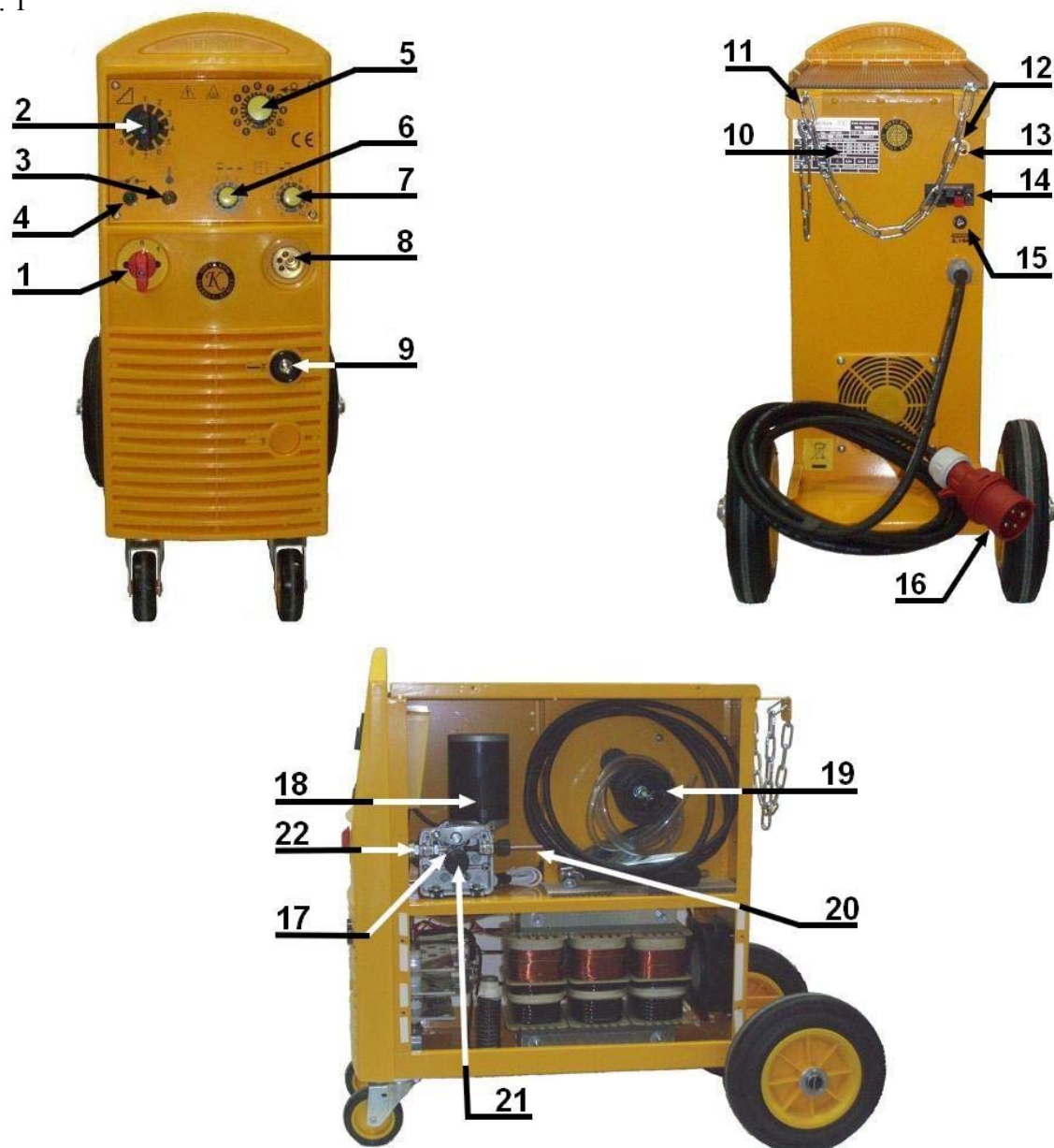
Poznámka 1: jakékoli prodloužení kabelu vedení musí mít odpovídající průřez kabelu a zásadně ne s menším průřezem než je originální kabel dodávaný se strojem.

Tabulka 2

Typ stroje	OMI 204
Max . zatížení	200A
Jištění přívodu	16A
Napájecí kabel - průřez	4 x 1,5 mm
Zemnící kabel - průřez	16 mm <sup>2</sup>

## 10. OVLÁDACÍ PRVKY

Obr. 1



- |                                   |                                     |
|-----------------------------------|-------------------------------------|
| 1. Hlavní vypínač                 | 12. Matice vývodky plynu mosaz      |
| 2. Přepínač napětí                | 13. Vývodka plynová                 |
| 3. Kontrola přehřátí zdroje       | 14. Konektor ohřevu plynu           |
| 4. Kontrolka zapnutí              | 15. Pojistka ohřevu plynu           |
| 5. Regulace otáček posuvu drátu   | 16. Kabel přívodní s vidlicí        |
| 6. Nastavení délky bodu           | 17. Kladka posuvu                   |
| 7. Nastavení délky prodlevy       | 18. Matice přitlaku drátu           |
| 8. EURO konektor komplet          | 19. Držák cívky drátu s maticí      |
| 9. Zásuvka (-pol)                 | 20. Bovden zaváděcí                 |
| 10. Výkonnostní štítek            | 21. Zajišťovací šroub kladky        |
| 11. Řetěz zajištění plynové láhve | 22. EURO konektor komplet(trubička) |

## 11. ČELNÍ PANEL

**Hlavním vypínačem** (obr.1 poz.2) se nastavuje hodnota svařovacího napětí. Na slabé dráty a malé rychlosti se nastavuje menší hodnota, na dráty většího průměru a vyšší rychlosti posuvu se nastavují větší hodnoty. **Potenciometrem** (obr.1poz.5) se nastavuje rychlost posuvu. Obvykle se po "základním" nastavení napětí "doladí" požadované svařovací parametry změnou rychlosti posuvu drátu. Není ale vyloučen ani opačný postup. **Potenciometrem** (obr.1poz.6) se nastavuje délka sváru při bodování. Na jedno stisknutí tlačítka hořáku - jeden svár (bod). **Potenciometrem** (obr.1poz.7) se nastavuje délka prodlevy mezi sváry (body). **Potenciometrem** (obr.1poz.7) slouží též k přepínání stroje do režimu čtyřtakt ( který je využíván při dlouhých svárech. Tlačítko se nemusí při sváření držet stisknuté ).

## 12. PŘIPOJENÍ SVAŘOVACÍHO HOŘÁKU

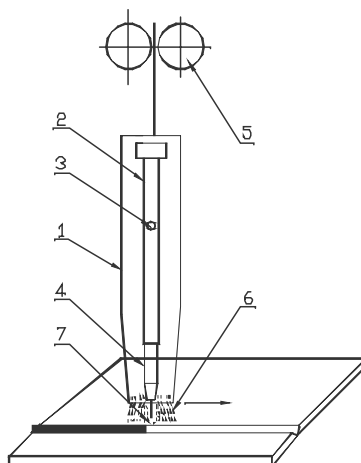
Při připojování hořáku odpojte stroj od sítě! Do EURO konektoru (obr. 1 poz.8) připojte svařovací hořák a pevně dotáhněte převlečnou matici. Hořák a zemnicí kabel by měly být co nejkratší, blízko jeden druhému a umístěné na úrovni podlahy nebo blízko ní.

### Svařovaná část

Materiál, jež má být svařován musí být vždy spojen se zemí, aby se zredukovalo elektromagnetické záření. Velká pozornost musí být též kladena na to, aby uzemnění svařovaného materiálu, nezvyšovalo nebezpečí úrazu, nebo jiného elektrického zařízení. Pokud je nutné spojit svařovanou část se zemí, měli byste vytvořit přímé spojení mezi částí a zemí.

Obr. 2

1. Hubice
2. Mezikus
3. Otvor průchodu plynu
4. Průvlak
5. Kladky posuvu
6. Ochranný plyn
7. Svářecí oblouk



### Zavedení drátu a nastavení průtoku plynu

Před zavedením svařovacího drátu je nutné provést kontrolu kladek posuvu drátu, zda odpovídají průměru použitého svařovacího drátu a zda odpovídá profil drážky kladky. Při použití ocelového svařovacího drátu je nutné použít kladku s profilem drážky ve tvaru „V“. Doporučený průtok plynu 5 – 15L/min.

### Výměna kladky posuvu drátu

U obou používaných typů posuvů drátu (dvoukladka i čtyřkladka) je postup výměny shodný:

Kladky jsou dvoudrážkové. Tyto drážky jsou určeny pro dva různé průměry drátu (např. 0,8 a 1,0 mm).

odklopte přítlačný mechanismus. Přítlačná kladka se odklopí vzhůru, vyšroubujte plastový zajišťovací šroub a vyjměte kladku pokud je na kladce nevhodná drážka kladku otočte a nasadte ji zpět na hřídel a zajistěte plastovým šroubem.



### **Zavedení drátu**

Odejměte boční kryt zásobníku drátu, nasad'te cívku s drátem na držák (obr. 1 poz.19) a zajistěte plastovým šroubovacím dílcem. V případě použití drátěné kostřičky drátu je nutné použít plastové redukce.

Odstřihněte nerovný konec drátu připevněný k okraji cívky a zaveďte jej do bovdeny (obr. 1 poz. 20) přes kladku posuvu do naváděcí trubičky (obr.1 poz. 22) alespoň 10 cm. Zkontrolujte, zda drát vede správnou drážkou kladky posuvu sklopte přítlačnou kladku dolů tak, aby zuby ozubeného kola do sebe zapadly a vraťte přítlačný mechanismus do svislé polohy, nastavte tlak matici přítlaku tak, aby byl zajištěn bezproblémový posun drátu a přitom nebyl deformován přílišným přtlakem. Seřid'te brzdu cívky svařovacího drátu tak, aby se při vypnutí přítlačného mechanismu posuvu cívka volně otáčela. Příliš utažená brzda značně namáhá podávací mechanismus a může dojít k prokluzu drátu v kladkách a špatnému podávání. Seřizovací šroub brzdy se nachází pod plastovou maticí držáku cívky (obr. 1 poz. 19).

### **Připojení hořáku**

Odmontujte plynovou hubici svařovacího hořáku, odšroubujte průvlak. Zapojte do sítě síťovou vidlici, zapněte hlavní vypínač (obr. 1 poz.1) do polohy 1

- Stiskněte tlačítko na hořáku
- Svařovací drát se zavádí do hořáku bez plynu, po průchodu drátu z hořáku našroubujte průvlak na plynovou hubici
- před svařováním použijte na prostor v plynové hubici a proudový průvlak separační sprej. Tím zabráníte ulpívání rozstříkovaného kovu a prodloužíte životnost plynové hubice.



**UPOZORNĚNÍ! Při zavádění drátu nemiřte hořákem proti očím !**

### **Změny při použití hliníkového drátu**

Stroj OMI 204 není speciálně určen pro svařování hliníku, ale po níže popsaných úpravách je možné hliník svařovat. Pro svařování hliníkovým drátem je třeba použít speciální kladky s profilem „U“. Abychom se vyhnuli problémům s kroucením a deformováním drátu, je třeba používat dráty o průměru min. 1,0 mm ze slitin AlMg3 nebo AlMg5. Dráty ze slitin Al99,5 nebo AlSi5 jsou příliš měkké a snadno způsobí problémy při posuvu. Pro svařování hliníku je dále nezbytné vybavit hořák teflonovým bovdenem a speciálním proudovým průvlakem. Jako ochrannou atmosféru je třeba použít čistý argon. Pro svařování hliníku je určena minimální tloušťka plechu a to jsou 2mm.

### **Nastavení průtoku plynu**

Elektrický oblouk i tavná lázeň musí být dokonale chráněny plynem. Příliš malé množství plynu nedokáže vytvořit potřebnou ochrannou atmosféru, naopak příliš velké množství plynu strhává do elektrického oblouku vzduch.

- nasad'te plynovou hadici na vstup plynového ventilku na zadní straně stroje
- pokud používáte plyn CO<sub>2</sub>, je vhodné zapojit ohřev plynu.
- kabel ohřevu zapojíme do konektoru (obr.1 poz. 14) na stroji a do konektoru u redukčního ventilu, bez určení polarity
- odklopte přítlačnou kladku aby byl vyřazen posuv drátu
- stiskněte tlačítko na hořáku
- otočte nastavovacím šroubem na spodní straně redukčního ventilu, dokud průtokoměr neukáže požadovaný průtok, potom tlačítko uvolněte.
- po dlouhodobém odstavení stroje nebo výměně kompletního hořáku je vhodné před svařováním profouknout hořák plynem.

## 13. NASTAVENÍ SVAŘOVACÍCH PARAMETRŮ

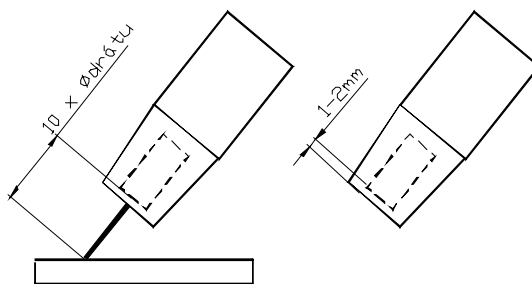
### Princip svařování MIG/MAG

Svařovací drát je veden z cívky do proudového průvlaku pomocí posuvných kladek. Svařovací drát funguje jednak jako nosič oblouku a zároveň i jako zdroj přídavného materiálu. Z mezikusu přitom proudí ochranný plyn, který chrání oblouk i celý svar před účinky okolní atmosféry.

### Nastavení svařovacích parametrů

Při nastavení napětí musíme počítat s jeho poklesem při zatížení sváření. Pokles napětí je cca 4,8V na 100A. Nastavení svářecího proudu provádíme tak, že pro zvolené svářecí napětí doregulujeme požadovaný svářecí proud zvyšováním nebo snižováním rychlosti podávání drátu, případně jemně doladíme napětí až je svař. oblouk stabilní. K dosažení dobré kvality svarů a optimálního nastavení svařovacího proudu je třeba, aby vzdálenost napájecího průvlaku od materiálu byla přibližně  $10 \times \varnothing$  svařovacího drátu (obr.3). Utopení průvlaku v plynové hubici by nemělo přesáhnout 1 - 2 mm.

Obr. 3



### Druhy svařovacích oblouků

#### a/ Krátký svařovací oblouk

Svařování s velmi krátkým svařovacím obloukem znamená nízké napětí svařovacího oblouku a proudu v dolní části rozsahu. Povrchové napětí lázně napomáhá vtažení kapky do taveniny a tím i novému zapálení svařovacího oblouku. Tento cyklus se pokaždé opakuje a tímto způsobem dochází k trvalému střídání mezi spojením nakrátko a dobou hoření svař. oblouku. Tok taveniny je poměrně „chladný“, takže tento způsob je vhodný pro svařování slabších plechů a pro svařování v nucených polohách. Přechod z krátkého na sprchový oblouk je závislý na prům. drátu a směsi plynu

#### b/ Přechodový svařovací oblouk

Pokud to rozměry svařovaného materiálu dovolují, mělo by se svařovat s vyšším odstavným výkonem (z hospodárných důvodů), bez překročení dlouhého nebo sprchového oblouku. Přechodovým svařovacím obloukem míníme o něco prodloužený krátký svařovací oblouk. Přechod materiálu probíhá částečně volně, částečně ve spojení nakrátko. Sníží se tím počet krátkých spojení a tok tavicí lázně je „teplejší“, než u krátkého sv. oblouku. Tento druh je vhodný pro střední tloušťky mat. a sestupné svary.

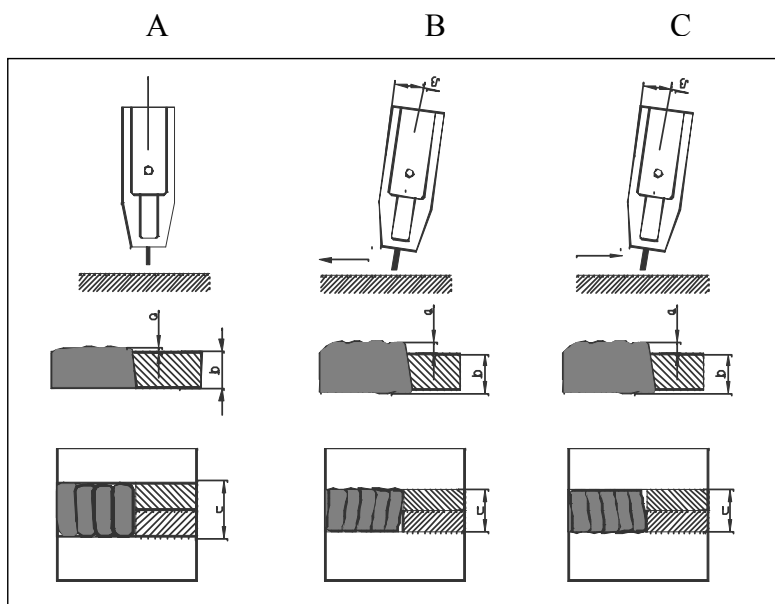
### c/ Dlouhý svařovací oblouk

U dlouhého svařovacího oblouku se tvoří velké kapky, které do materiálu vnikají svou vlastní tíhovou silou. Přitom dochází k náhodným krátkým spojení, která zapříčiňují, v důsledku vzestupu proudu v momentě krátkého spojení, rozstřík při opakovaném zapálení svařovacího oblouku. Dlouhý svařovací oblouk je vhodný pro svařování s  $\text{CO}_2$  a směsích plynu s jeho vysokým obsahem v horní části rozsahu. Příliš se nehodí pro svařování v nucených polohách.

### d/Sprchový svařovací oblouk

Hlavní vlastností tohoto svařování je přechod materiálu v malých kapkách bez spojení. Sprchový oblouk nastavujeme, pokud svařujeme v inertních plynech nebo ve směsích s vysokým obsahem argonu v horní části rozsahu. Není vhodný pro svařování v nucených polohách.

Obr. 5

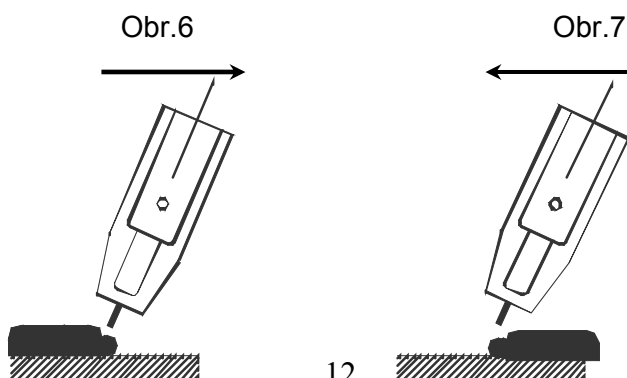


### Držení a vedení svařovacího hořáku

Svařování kovů v ochranné atmosféře je možno provádět při volbě odpovídajících parametrů ve všech možných polohách (vodorovně, horizontálně, nad hlavou, svisle vzestupně i sestupně a zároveň i napříč v uvedených polohách). Ve vodorovné nebo horizontální poloze je obvyklé držení hořáku v úhlu do  $30^\circ$ . U silnějších vrstev se svařuje příležitostně též lehce tahem. Nejvhodnější držení hořáku pro pokrytí místa svaru ochranným plynem je svislé (neutrální) nastavení hořáku (viz. obr. 5 A). V této poloze je však špatně vidět na místo svaru, neboť je zakryto plynovou hubicí. Z tohoto důvodu hořák nakláníme (obr.5 BC). Při velkém naklání hořáku hrozí nebezpečí nasátí vzduchu do ochranného plynu, což by mohlo mít špatný vliv na kvalitu sváru.

### Svařování tlačáním a tažením

Mírný pohyb „tlačáním“ se využívá při svislém svařování směrem nahoru a při vodorovném svařování nad hlavou (viz obr. 6)



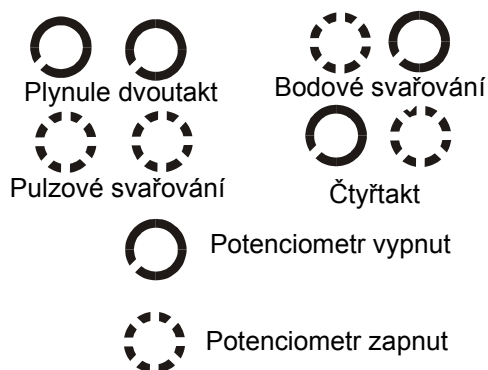
Pouze při svařování klesajícího svaru směrem dolů se hořák drží v neutrální nebo mírně „tahací“ poloze. Svislé svařování směrem dolů se používá nejvíce pro tenké plechy, u silnějších plechů vzniká riziko špatného propojení, protože tavenina stéká podél spoje a předbíhá svar, zejména pokud je tavenina příliš tekutá v důsledku vysokého napětí. Takový postup vyžaduje značný stupeň odbornosti a zkušenosti (viz obr. 7).

## 14. SVAŘOVACÍ REŽIMY

---

Všechny posuvové jednotky pracují v režimech: plynule dvoutakt, plynule čtyřtakt, bodové svařování, pulsní svařování. Nastavení se provádí dvěma potenciometry. Tyto potenciometry obsahují i vypínač funkce. Na panelu pod potenciometry jsou schématicky zobrazeny jejich funkce:

- **Dvoutakt**



Při této funkci jsou oba potenciometry stále vypnuté. Funkce se zapne pouhým zmáčknutím spínače hořáku. Při svařovacím procesu se musí spínač stále držet. Pracovní proces se přeruší uvolněním spínače hořáku.

- **Čtyřtakt**

Používá se při dlouhých svárech, při kterých svářeč nemusí neustále držet spínač hořáku. Funkce se zapne pootočením pravého potenciometru. Zmáčknutím spínače hořáku se spustí svařovací proces. Po jeho uvolnění svařovací proces nadále trvá. Teprve po opětovném zmáčknutí spínače hořáku se přeruší svářecí proces. Funkce se zruší vrácením potenciometru zpět do polohy 0.



## 15. NEJČASTĚJŠÍ ZÁVADY PŘI SVAŘOVÁNÍ

---

### 1. Porézní svár

- zkontrolujte přívod, průtok a kvalitu plynu. Pórování může způsobit vadný redukční ventil, zanesená plynová hubice, propálený přívod plynu, nekvalitní plyn obsahující vodu, neočištěný svařovaný materiál, průvan, nebo špatný svařovací drát.

### 2. Neprovařený svár

- zkontrolujte síťovou zásuvku a přívodní kabel. Zkontrolujte uzemnění svařence, zemnicí svorku a kabel. Zkontrolujte správné nastavení svařovacích parametrů. Příliš velká rychlost posuvu drátu, nebo malé napětí způsobí, že drát naráží na materiál, oblouk špatně hoří a rozstřík kovu je velký. Nekvalitní svár může být způsoben též opotřebenou kontaktní tryskou a uvolněným dílem svářecího hořáku.

### 3. Kolísání rychlosti

- zkontrolujte, zda je volná kontaktní tryska. Zkontrolujte nastavení přitlaku drátu a zda se cívka s drátem může volně otáčet. Kolísání může způsobit také křivý svařovací drát, nebo ucpaný bovden. Celé vedení drátu (bovden, podávací kladky, ...) je nutné pravidelně vyfoukat tlakovým vzduchem.

### 4. Nesprávný přitlak

- zkontrolujte posuv drátu bez zapálení oblouku. Přitlak drátu nastavte tak, aby se drát posunoval i při jeho částečném přibrzdění. Při úplném zastavení drátu musí podávací kladka prokluzovat. Velký tlak deformuje drát a při náhlém zastavení (v trysce) zatlačí deformovaný drát do bovden. **Zdeformovaný drát z hořáku ( bovden ) a podavače vytahujte vždy pouze směrem k cívce drátu.**



## 16. NEŽ ZAČNETE SVAŘOVAT

---

**DŮLEŽITÉ:** před zapnutím svářečky zkontrolujte ještě jednou, že napětí a frekvence elektrické sítě odpovídá výkonostním štítku. Nastavte svařovací napětí s použitím přepínače napětí (obr. 1 poz. 2) a svařovací proud potenciometrem rychlosti posuvu drátu (obr. 1 poz. 5). **Nikdy nepřepínejte polohy přepínače při svařování!** Zapněte svářečku hlavním vypínačem zdroje (obr. 1 poz. 1) Stroj OMI 204 je připraven k použití.



## 17. ÚDRŽBA

---

**Varování:** Před tím, než provedete jakoukoli kontrolu uvnitř stroje odpojte jej od elektrické sítě.

**Náhradní díly :**

Originální náhradní díly byly speciálně navrženy pro naše zařízení. Použití neoriginálních náhradních dílů může způsobit rozdílnosti ve výkonu nebo redukovat předpokládanou úroveň bezpečnosti. Odmítáme převzít odpovědnost za použití neoriginálních náhradních dílů.

**Zdroj svařovacího proudu**

Jelikož jsou tyto systémy zcela statické, dodržujte následující pokyny:

Pravidelně odstraňujte nashromážděnou nečistotu a prach z vnitřní části stroje za použití stlačeného vzduchu. Nesměřujte vzduchovou trysku přímo na elektrické komponenty, mohlo by dojít k jejich poškození. Provádějte pravidelné prohlídky, abyste zjistili jednotlivé opotřebené kabely nebo volná spojení, která jsou příčinou přehřívání a možného poškození stroje. U svařovacích strojů je třeba provést periodickou revizní prohlídku jednou za půl roku pověřeným pracovníkem podle ČSN 331500, 1990 a ČSN 056030, 1993.

### **Posuv drátu**

Velkou péčí je třeba věnovat **podávacímu ústrojí**, a to kladkám a prostoru kladek. Při podávání drátu mezi kladkami dochází k otěru měděného povlaku a k odpadávání drobných pilin, které jsou vnášeny do bovdeny a také znečišťují vnitřní prostor podávacího ústrojí. Pravidelně odstraňujte nashromážděnou nečistotu a prach z vnitřní části zásobníku drátu a podávacího ústrojí.

### **Svařovací hořák**

Svařovací hořák je třeba pravidelně udržovat a včas vyměňovat opotřebované díly. Nejvíce namáhanými díly jsou proudový průvlek, plynová hubice, trubka hořáku, bovden pro vedení drátu, proudový kabel a tlačítko hořáku.

### **Proudový průvlek**

Převádí svařovací proud do drátu a zároveň drát usměřňuje k místu svařování. Má životnost 3 až 20 svařovacích hodin (podle údajů výrobce), což závisí zejména na jakosti materiálu průvleku (Cu nebo CuCr), na jakosti a povrchové úpravě drátu a svařovacích parametrech. Při každé montáži i výměně se doporučuje nastříkat průvlek separačním sprejem.

### **Plynová hubice**

Přivádí plyn určený k ochraně oblouku a tavné lázně. Rozstřík kovu zanáší hubici, proto je třeba ji pravidelně čistit, aby byl zabezpečen dobrý a rovnoměrný průtok a předešlo se zkratu mezi průvlekem a hubicí. Rychlost zanášení hubice závisí především na správném seřízení svařovacího procesu. Rozstřík kovu se snadněji odstraňuje po nastříkání plynové hubice separačním sprejem. Po těchto opatřeních rozstřík částečně opadává, přesto je třeba jej každých 10 až 20 minut odstraňovat z prostoru mezi hubicí a průvlekem nekovovou tyčinkou mírným poklepem. Podle velikosti proudu a intenzity práce je potřeba 2x - 5x během směny plynovou hubici sejmout a důkladně ji očistit včetně kanálků mezikus, které slouží pro přívod plynu. S plynovou hubicí se nesmí silně klepat, aby nedošlo k poškození izolační hmoty.

### **Mezikus**

Je též vystavován účinkům rozstříku a tepelnému namáhání. Jeho životnost je 30-120 svařovacích hodin (podle údaje uvedeného výrobcem).

### **Intervaly výměny bovdenů**

Jsou závislé na čistotě drátu a údržbě mechanismu v podavači a na seřízení přítlaku kladek posuvu. Jednou týdně je třeba vyčistit trichlorethylenem a profouknout tlakovým vzduchem. V případě velkého opotřebení nebo ucpání je třeba bovden vyměnit.

## **18. UPOZORNĚNÍ NA MOŽNÉ PROBLÉMY A JEJICH ODSTRANĚNÍ**

Přívodní šňůra a svařovací hořák jsou považovány za nejčastější příčiny poruch. V případě problémů postupujte následovně:

1. Zkontrolujte hodnotu dodávaného napětí v síti
2. Zkontrolujte, zda je přívodní kabel dokonale připojen k vidlici a hlavnímu vypínači
3. Zkontrolujte, zda jsou pojistky, nebo jistič v pořádku
4. Zkontrolujte, zda následující části nejsou vadné:
  - hlavní vypínač v rozvodné síti
  - napájecí vidlice a hlavní vypínač stroje
5. Zkontrolujte svařovací hořák a jeho části:
  - napájecí průvlek a jeho opotřebení
  - vodící bovden v hořáku
  - vzdálenost utopení průvleku do hubice

**Poznámka:** I přes Vaše technické dovednosti je nezbytné pro opravu stroje Vám doporučit kontaktovat vyškolený personál a naše servisní technické oddělení.

## 19. POSTUP PRO DEMONTÁŽ A MONTÁŽ ZAKRYTOVÁNÍ STROJE

---

Postupujte následovně:

- Uvolněte šrouby na levém bočním plechovém krytu.
- Na pravém bočním krytu nejsou použity šrouby, kryt se pouze sejme.
- Při sestavení stroje postupujte opačným způsobem.

## 20. OBJEDNÁNÍ NÁHRADNÍCH DÍLŮ

---

Pro bezproblémové objednání náhradních dílů uvádějte:

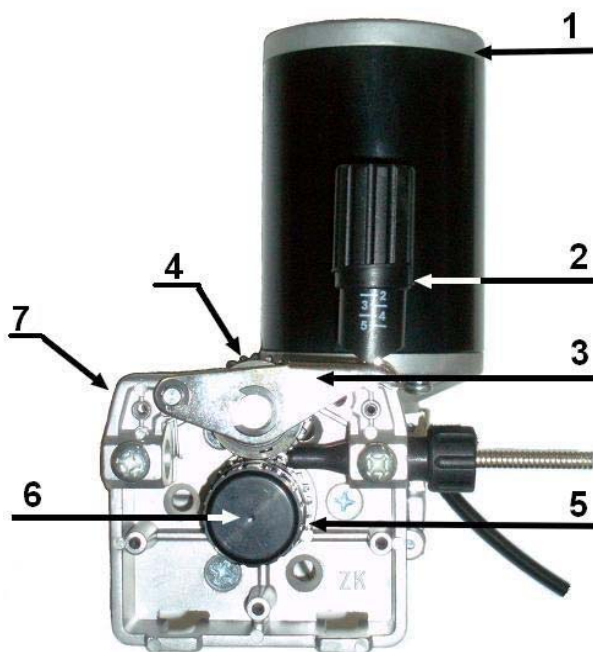
1. Objednací číslo dílu
2. Název dílu
3. Typ stroje
4. Výrobní číslo přístroje.

**Příklad:** 1 kus, obj. číslo 10261, ventilátor pro stroj OMI 204, vyr. č.: 990501

## 21. SEZNAM DÍLŮ POSUVU

---

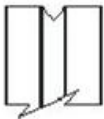
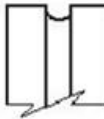
Obr.8



1. Motorek
2. Matice šroubu přtlaku
3. Přtlačné ramínko
4. Přtlačná kladka s ozubným kolem
5. Podávací kladka s ozubným kolem
6. Zajišťovací šroub kladky
7. Základna posuvu

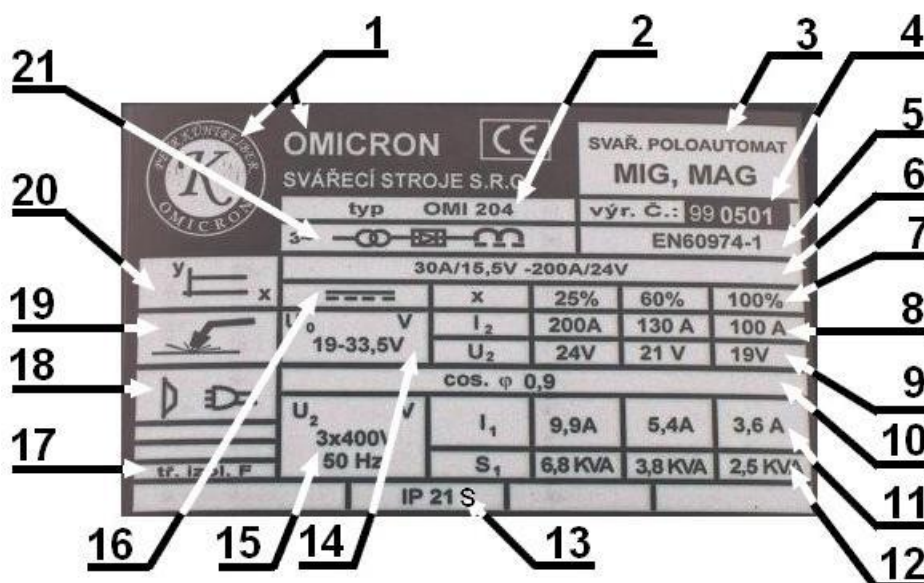
## 22. SEZNAM KLADEK

Obr.9

Typ kladky Vnitřní / vnější průměr kladky 22 / 30	Ocel / nerez	Hliníkový drát
		
	Objednací číslo	Objednací číslo
Průměr drátu 0,6-0,8	02416 – 0,6 / 0,8	XXXX
Průměr drátu 0,8-1,0	XXXX	16016 – 0,8 / 1,0
Průměr drátu 1,0-1,2	XXXX	10196 – 1,0 / 1,2

## 23. GRAFICKÉ SYMBOLY NA VÝKONNOSTNÍM ŠTÍTKU

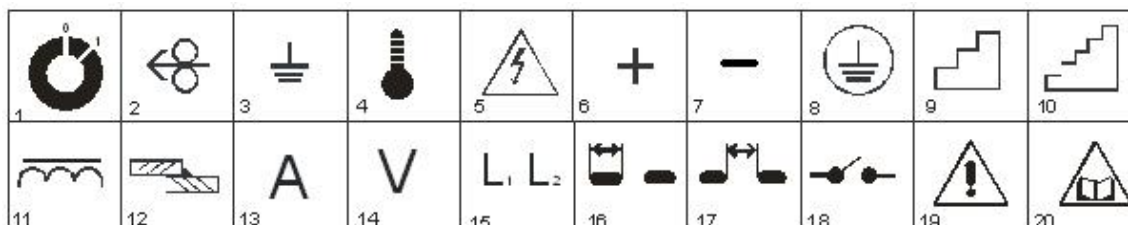
- |                                  |   |
|----------------------------------|---|
| 1. Jméno a adresa výrobce        | 12. Instalovaný výkon                     |
| 2. Typ stroje                    | 13. Krytí                                 |
| 3. Svařovací poloautomat MIG/MAG | 14. Rozsah svařovacího napětí             |
| 4. Výrobní číslo                 | 15. Jmenovité napájecí napětí a frekvence |
| 5. Odkaz na použité normy        | 16. Stejnoseměrný proud                   |
| 6. Rozsah proudu a napětí        | 17. Chlazení nucené vzduchem              |
| 7. Zatěžovatel v procentech      | 18. Připojení vidlicí, počet fází         |
| 8. Jmenovitý svař.proud          | 19. Stroj pro svařování metodou MIG/MAG   |
| 9. Jmenovité svař.napětí         | 20. Zdroj s plochou charakteristikou      |
| 10. Účinník                      | 21. Třífázový usměrněný zdroj             |
| 11. Vstupní proud                |   |





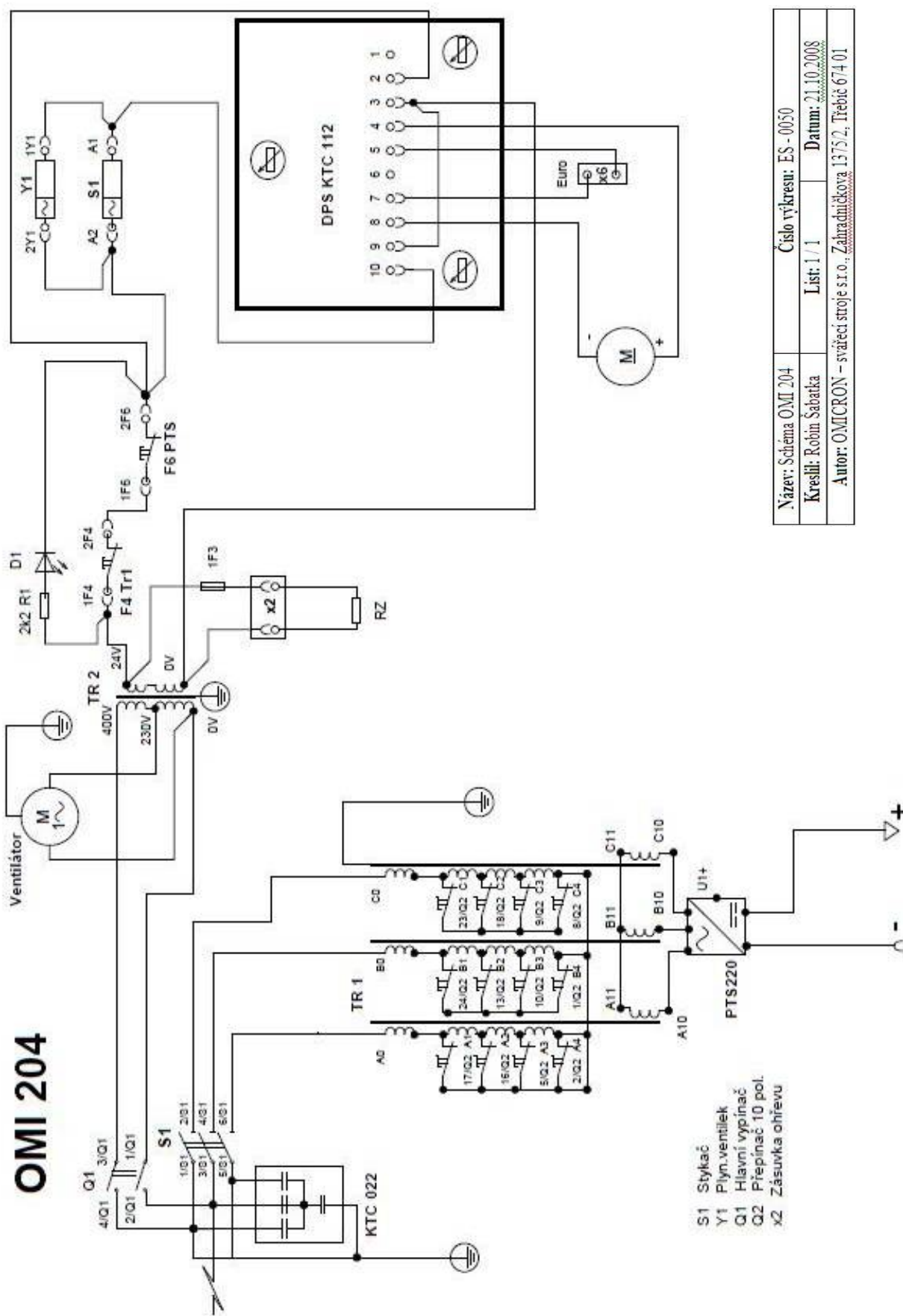
## 24. POUŽITÉ GRAFICKÉ SYMBOLY

Obr.11

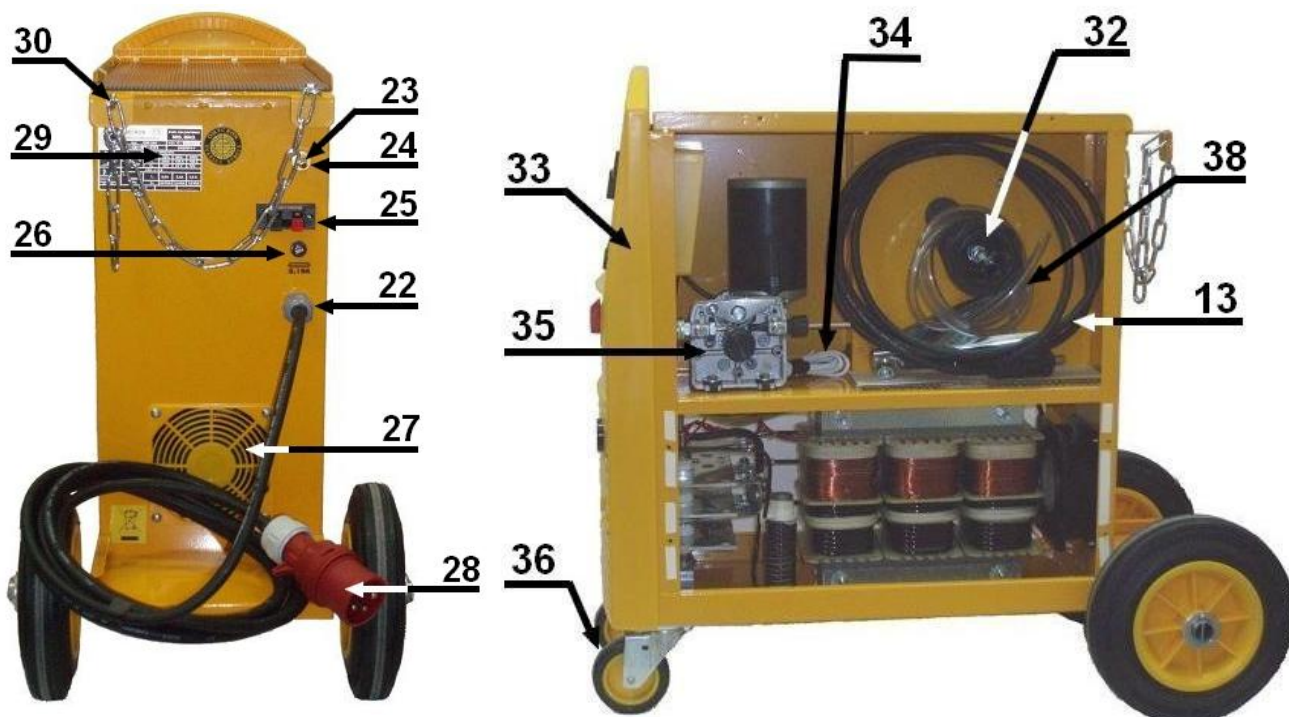
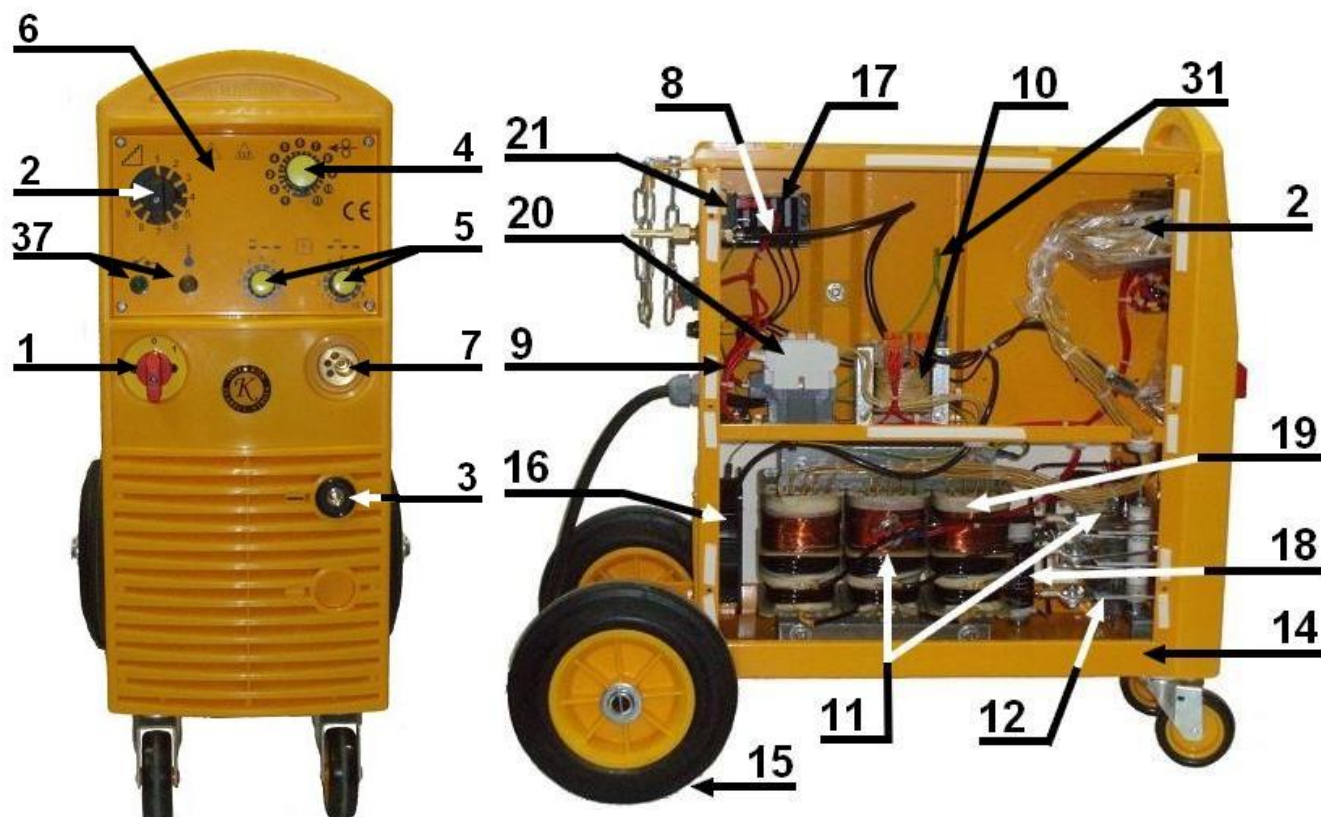


1. Hlavní vypínač	11. Tlumivka
2. Rychlost posuvu drátu	12. Síla svařovaného materiálu
3. Zemnění	13. Svařovací proud
4. Kontrolka tepelné ochrany	14. Svařovací napětí
5. Nebezpečí ,vysoké napětí	15. Indukční vývody
6. Plus pól na svorce	16. Bodové svařování
7. Mínus pól na svorce	17. Pulsové svařování
8. Ochrana zemněním	18. Vypínač
9. Regulace napětí hrubě	19. Výstraha ( zvýšená opatrnost)
10. Regulace napětí jemně	20. Doporučení přečíst návod

## 25. Elektrické schéma OMI 204



## 26. Seznam náhradních dílů



Pozice	Sklad.čís.	Název
1	11027	Vypínač hlavní 10A S10J 1102 W8R
2	10220	Přepínač 10 pol. S16JS 0610050 W1 0108027
3	10205	Rychlospoj. CX0030 TBEM25 panelová
4	11028	Knoflík CK28žlutý velký
5	10311	Knoflík CK21 žlutý
6	11265	Panel OMI 204 S POTISKEM
7	16088	EURO zásuvka-ČÍNA SV-0013 50mm
8	13054	Hadice plynová 30 4.9x1.5 BLACK 109.0040
9	10647	Svazek červený vod. OMI 204 EV-0085
10	10470	Trafo 80VA napájecí /naše výroba/
11	10595	Termostat 115C rozpínací kov
12	10790	Usměrňovač PTS 220+T100C NC
13	11081	KAB 035 zemní kabel OMI 165 (EV-0006)
14	17019	Skříň OMI 165 naše výroba RAL1028
15	10216	Kolo pevné 200 2-948ISO 91054
16	10261	Ventilátor DP200A 2123 XSL datové vývod
17	10004	KTC 022 odrušovač deska
18	11266	Tlumivka OMI 165 SK - 0133
19	1000073	Trafo svař OMI 183 naše výroba
20	11757	Stykač 18 GMC AC24V 50/60Hz 1a1
21	25570	Ventil 24V 50Hz
22	12800	Vývodka PG16 černá VELKÁ
23	10756	Vývodka 6mm (G1/4) mosaz
24	10764	Matice vývodky 6G 1/4 převlečná mosaz
25	822005	Konektor repro 2x svorky K282
26	829003	Pojistkové pouzdro
27	10953	Plast mřížka kruhová žlutá
28	10095	PKG003 4m 4x1,5 guma + vidlice 4k
29	11191	Samolepka štítek OMI 204
30	10683	Řetěz pozink 3.5
31	10254	Svazek zem.vodičů OMI 165 EV - 0005
32	02533	Držák cívky velký COOPTIM MINI 2
33	16780	Plast přední OMI 165 úprava SV – 0179 žlutý
34	13250	Kabel CYH 2x0,75 bílá dvojlinka
35	11754	Posuv ZK – 76ZY01 zubatý
36	642070	Kolo otočné 75 2-811 91866
37	624008	Objímka led 10mm
38	10962	Hadice CRISTAL EXTRA 006/009-CV000-00006
8.1	10654	Spona hadicová OETIKER 9,5 GER
26.1	633019	Pojistka F 3,15A
35.1	02416	Kladka 0,6-0,8 22/30 malá 4-kladka

## 27. POSKYTNUTÍ ZÁRUKY

---

1. Záruční doba stroje OMI 204 je výrobcem stanovena na 24 měsíců od prodeje stroje kupujícímu. Lhůta záruky začíná běžet dnem předání stroje kupujícímu, případně dnem možné dodávky. Do záruční doby se nepočítá doba od uplatnění oprávněné reklamace až do doby, kdy je stroj opraven.
2. Obsahem záruky je odpovědnost za to, že dodaný stroj má v době dodání a po dobu záruky vlastnosti stanovené závaznými technickými podmínkami a normami.
3. Odpovědnost za vady, které se na stroji vyskytnou po jeho prodeji v záruční lhůtě, spočívá v povinnosti bezplatného odstranění vady výrobcem stroje, nebo servisní organizací pověřenou výrobcem stroje.
4. Podmínkou platnosti záruky je, aby byl svařovací stroj používán způsobem a k účelům, pro které je určen. Jako vady se neuznávají poškození a mimořádná opotřebení, která vznikla nedostatečnou péčí či zanedbáním i zdánlivě bezvýznamných vad.

### **Za vadu nelze například uznat:**

- Poškození transformátoru, nebo usměrňovače vlivem nedostatečné údržby svařovacího hořáku a následného zkratu mezi hubicí a průvlakem.
  - Mechanické poškození svařovacího hořáku vlivem hrubého zacházení atd.
- Výrobce neručí za škody, které vznikly jako následek jiných událostí nebo za škody způsobené vyšší mocí jako přírodní katastrofa apod. Záruka se dále nevztahuje na poškození vlivem nesplněním povinností majitele, jeho nezkušeností, nebo sníženými schopnostmi, nedodržením předpisů uvedených v návodu pro obsluhu a údržbu, užíváním stroje k účelům, pro které není určen, přetěžováním stroje, byť i přechodným.

**Při opravách stroje musí být výhradně používány originální díly výrobce.**

5. V záruční době nejsou dovoleny jakékoli úpravy nebo změny na stroji, které mohou mít vliv na funkčnost jednotlivých součástí stroje. V opačném případě nebude záruka uznána.
6. Nároky ze záruky musí být uplatněny neprodleně po zjištění výrobní vady nebo materiálové vady a to u výrobce nebo prodejce.
7. Jestliže se při záruční opravě vymění vadný díl, přechází vlastnictví vadného dílu na výrobce.

### **Záruční servis**

1. Záruční servis může provádět jen servisní technik proškolený a pověřený společností OMICRON, svářečí stroje s.r.o.
2. Před vykonáním záruční opravy je nutné provést kontrolu údajů o stroji: datum prodeje, výrobní číslo, typ stroje. V případě že údaje nejsou v souladu s podmínkami pro uznání záruční opravy, např. prošlá záruční doba, nesprávné používání výrobku v rozporu s návodem k použití atd., nejedná se o záruční opravu. V tomto případě veškeré náklady spojené s opravou hradí zákazník.
3. **Nedílnou součástí podkladů pro uznání záruky je řádně vyplněný záruční list a reklamační protokol.**
4. V případě opakování stejné závady na jednom stroji a stejném dílu je nutná konzultace se servisním technikem společnosti OMICRON, svářečí stroje s.r.o.
5. Reklamaci oznamte na tel. čísle: 568 851 563  
604 278 545



# OMICRON

## ES PROHLÁŠENÍ O SHODĚ

MY: výrobce

**OMICRON - svářeční stroje s.r.o.**

Zahradníčkova 1375/2

674 01 Třebíč

IČO: 26291363

Prohlašujeme na svou výlučnou odpovědnost, že výrobky níže uvedené splňují požadavky zákona 22/1997 Sb v posledním znění a nařízení vlády 17/2003 a 18/2003

TYPY:

**OMI 204**

Popis elektrického zařízení:

Svařovací stroj pro svařování metodou **MIG, MAG**

Odkaz na harmonizované normy:

**ČSN EN 60974-1 ČSN EN 60974-10**

Poslední dvojčíslí roku,  
v němž bylo na výrobky označení CE umístěno:



**09**



**Petr Kührtreber  
jednatel**

V Třebíči dne:

**1.1.2009**

podpis:

<b>Osvědčení o jakosti a kompletnosti výrobku</b>	
Výrobce	<b>OMICRON, svářecí stroje s.r.o.</b>
Název a typ výrobku	<b>OMI 204</b>
Výrobní číslo stroje	
Výrobní číslo DPS	
Datum výroby	
Kontroloval	
Razítko OTK	

<b>Záruční list</b>	
Datum prodeje	
Razítko a podpis prodejce	

<b>Záznam o provedeném servisním zákroku</b>			
Datum převzetí servisem	Datum provedení opravy	Číslo reklamačního protokolu	Podpis pracovníka

Ujištění distributora o vydání prohlášení o shodě
Výrobce: <b>OMICRON, svářecí stroje s.r.o.</b>
Ujištění distributora o tom, že výrobce vydal na níže uvedené stanovené výrobky prohlášení o shodě v souladu se zákonem č. 22/1997 Sb.
Svařovací stroje MIG/MAG: <b>OMI 204</b>
Výrobce: <b>OMICRON - svářecí stroje, s.r.o.</b> <b>Zahradníčkova 1375/2</b> <b>674 01 Třebíč</b>
V Třebíči 1.1.2009