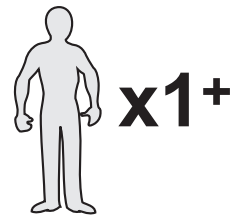
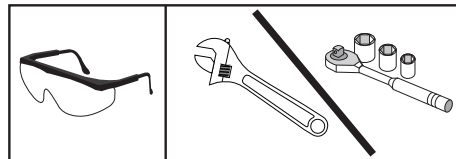
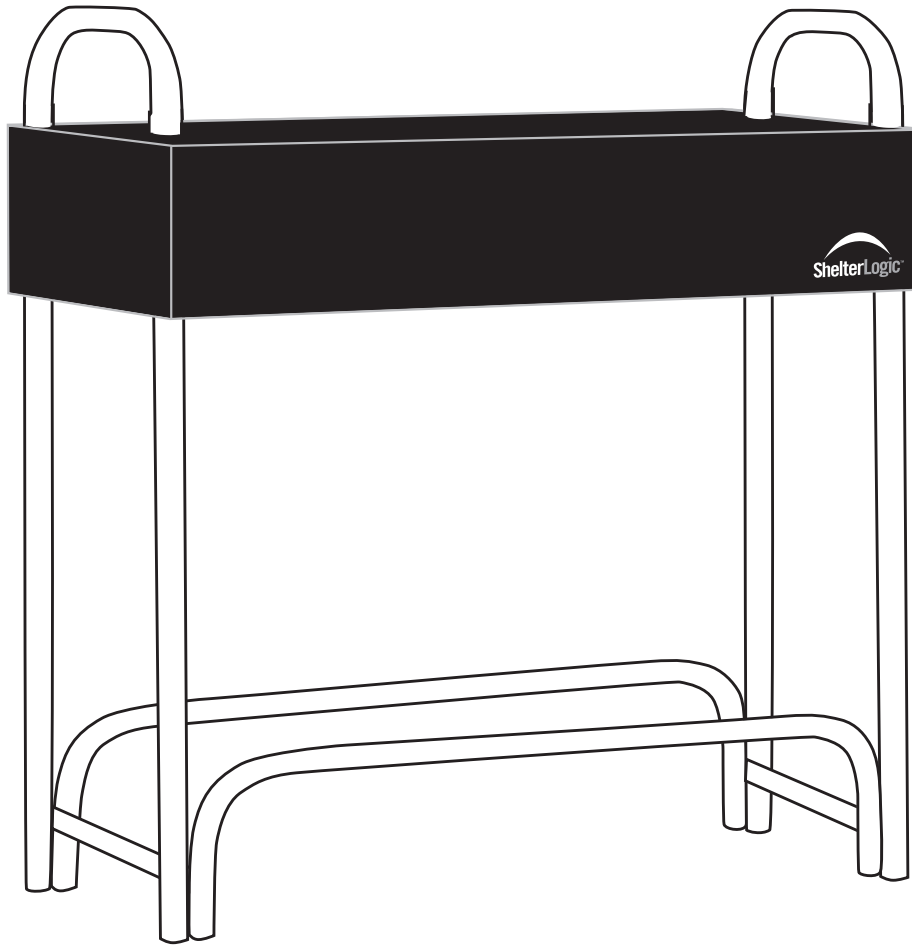


7

120 cm

#90401EU



V
@
u



CZ

Důležité:

Produkt je vyroben z kvalitních materiálů. Před začátkem montáže si návod důkladně přečtěte, následně ho uchovejte pro budoucí použití.

Upozornění:

1. Nemontujte přístřešek blízko okraje střechy nebo jiných staveb, ze kterých by se na přístřešek mohl sesunout sníh, led nebo jiné těžké předměty. Nevěšte žádné předměty na konstrukci přístřešku.
2. Pozor: Přístřešek stavte v dostatečné vzdálenosti od elektrického vedení. Zkontrolujte nadzemní inženýrské sítě, větve stromů nebo jiné stavby.
3. Pozor na oheň. Nekuřte a nepoužívejte otevřený oheň (včetně grilu, ohniště, fritézy, pochodně,...) v nebo v okolí přístřešku. Neskladujte v přístřešku hořlavé látky (benzín, kerosin, propan,...) v nebo okolí přístřešku. Nevystavujte krycí plachtu otevřenému ohni nebo jiným tepelným zdrojům.
4. Při stavbě konstrukce dodržujte bezpečnostní pravidla – používejte ochranné brýle.
5. Nestavte polínka do větší výšky, než jsou krajní trubky.

Než začnete:

Otevřete balení a ověřte si, že jste obdrželi všechny díly. K tomu vám pomůže seznam dílů v návodu.

Péče a údržba:

Pravidelná údržba krycí plachty prodlužuje její životnost. Uvolněná plachta může urychlit poškození. Nepoužívejte bělidlo nebo agresivní lepidla k čištění plachty. Plachtu můžete jednoduše vyčistit pomocí slabého mýdlového roztoku.

SK

Dôležité:

Produkt je vyrobený z kvalitných materiálov. Pred začiatkom montáže si návod dôkladne prečítajte, následne ho uschovajte pre budúce použitie.

Upozornenie:

1. Nemontujte prístrešok blízko okraja strechy alebo iných stavieb, z ktorých by sa na prístrešok mohol zosunúť sneh, ľad alebo iné ťažké predmety. Nevešajte žiadne predmety na konštrukciu prístrešku.
2. Pozor: Prístrešok stavajte v dostatočnej vzdialenosti od elektrického vedenia. Skontrolujte nadzemné inžinierske siete, konáre stromov alebo iné stavby.
3. Pozor na oheň. Nefajčite a nepoužívajte otvorený oheň (vrátane grilu, ohniska, fritézy, fagle, ...) v alebo v okolí prístrešku. Neskladujte v prístrešku horľavé látky (benzín, kerozín, propán, ...) v alebo v okolí prístrešku.

Nevystavujte kryciu plachtu otvorenému ohňu alebo inému tepelnému zdroju.

4. Pri stavbe konštrukcie dodržujte bezpečnostné pravidlá - používajte ochranné okuliare.
5. Nestavajte polienka do väčšej výšky, ako sú krajné rúrky.

Než začnete:

Otvorte balenie a overte si, že ste dostali všetky diely. K tomu vám pomôže zoznam dielov v návode.

Starostlivosť a údržba:

Pravidelná údržba krycie plachty predlžuje jej životnosť. Uvoľnená plachta môže urýchliť poškodenie. Nepoužívajte bielicidlo alebo agresívne lepidlo na čistenie plachty. Plachtu môžete jednoducho vyčistiť pomocou slabého mýdlového roztoku.

PL

Ważne:

Schówek na drewno opałowe jest wykonane z wysokiej jakości materiałów. Przed rozpoczęciem montażu, przeczytaj instrukcje, którą następnie zachowaj do wykorzystania w przyszłości.

Ostrzeżenie:

1. Nie instalować zadaszenia w pobliżu krawędzi dachu innych obudowań, z którego mogła by zsunąć się masa śniegu, lód czy inne ciężkie przedmioty. Nie wieszaj żadnych przedmiotów na konstrukcje zadaszenia.
2. Uwaga: zadaszenie powinno stać w wystarczającej odległości od linii elektrycznych. Należy sprawdzić linie w ziemi i na słupach, gałęzie drzew lub innych budowy.
3. Uważaj na ogień. Nie palić i nie używać otwartego ognia (grill, kominek, frytownice, pochodnie, itp.) w wewnątrz i wokół zadaszenia. Nie przechowywać w zadaszeniu lub w okolicach łatwopalne substancje (benzyna, ropa, propan,...). Chronić plandekę przed ogniem i źródłem ciepła.
4. Podczas budowy konstrukcji dotrzymuj reguły bezpieczeństwa - użyj okulary ochronne.
5. Nie układać drewno powyżej zewnętrznych rur.

Przed rozpoczęciem:

Otwórz opakowanie i sprawdź, że otrzymałeś wszystkie części. W instrukcji jest lista części.

Pielęgnacja i konserwacja:

Regularna konserwacja przedłuża czas eksploatacji. zbyt luźna plandeka może spowodować jej uszkodzenie. Nie należy używać wybielaczy lub agresywnych środków do czyszczenia plandeki. Do czyszczenia plandeki używać łagodny roztwór mydła.



HU

Fontos:

A fészter minőségi anyagokból készült. A telepítés előtt figyelmesen olvassa el a szerelési utasításokat, kérjük, őrizze meg későbbi használatra.

Figyelem:

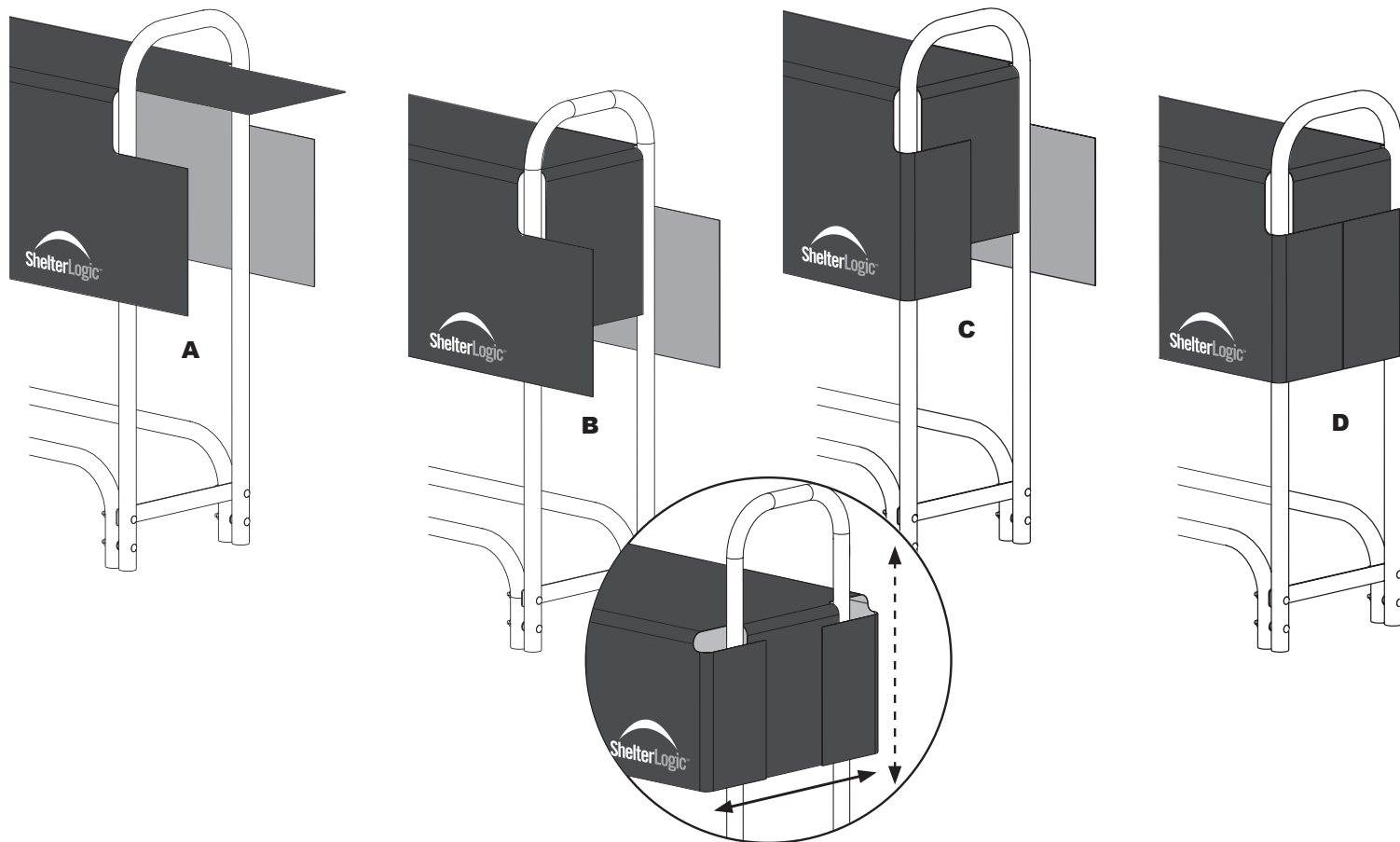
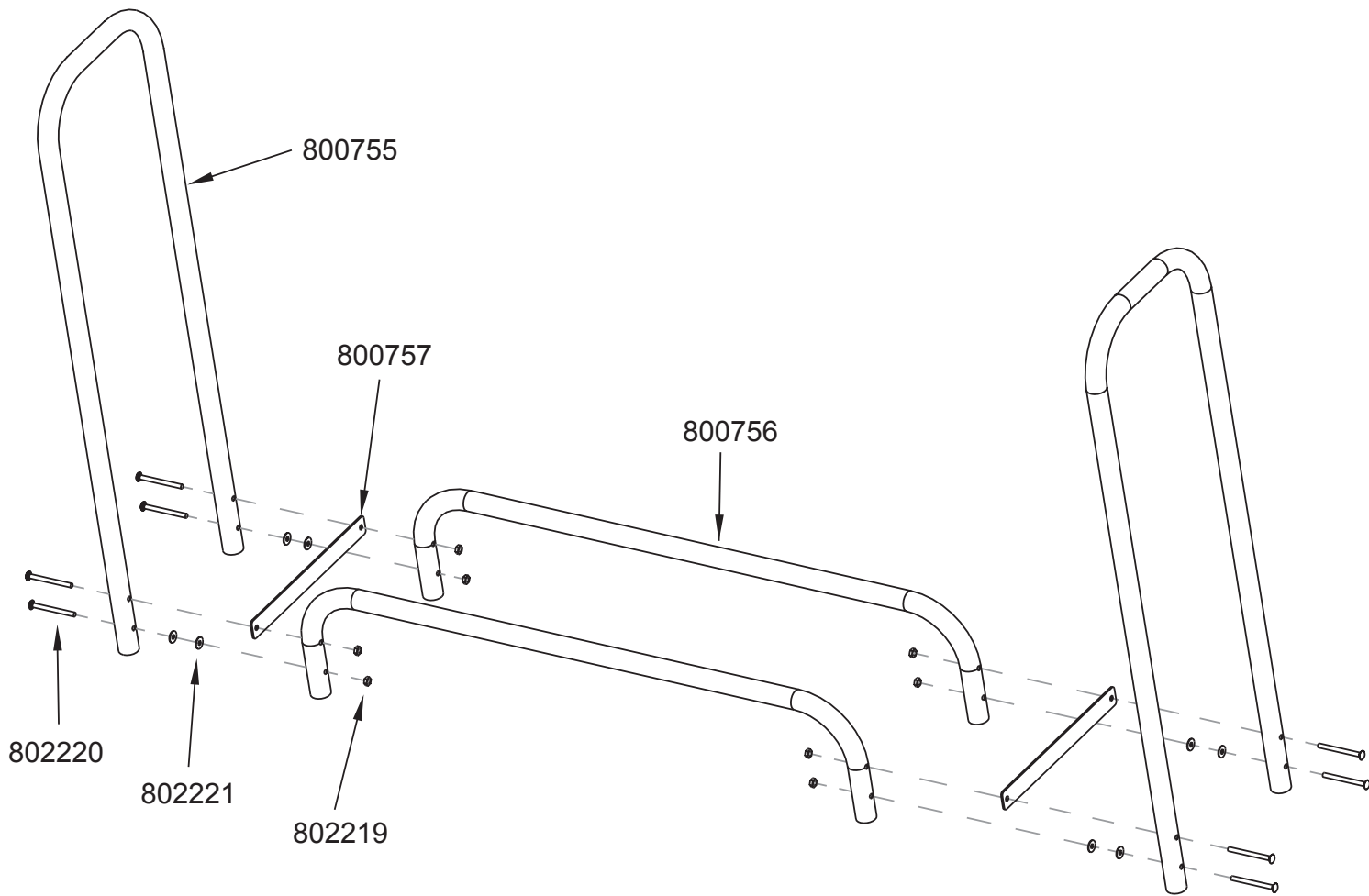
1. Ne helyezze a fészert közel a tető széléhez vagy más olyan építmény környékén ahol fenn áll a veszély a hó, jég vagy más nehéz tárgyak lecsúszására a fészerre.
2. Figyelem: A fészert elegendő távolságban építse az elektromos vezetékektől. Ellenőrizze a közműhálózatot, faágakat vagy egyéb szerkezeteket.
3. Vigyázzon a tűzre! Ne dohányozzon, és ne használjon nyílt lángot (beleértve a grill, olajsütő, fáklyák, ...), a fészter környékén ugyanakkor a fészterben sem . Ne tároljon gyúlékony anyagok (benzin, petróleum, propán, ...), a fészterben sem a közelében . Ne tegye ki a fedő ponyvát nyílt tűznek vagy más hőforrásnak.
4. A szerkezet összeállítása során kövesse a biztonsági szabályokat - viseljen védőszemüveget.
5. Ne helyezze a fa rönköket – tűzifát nagyobb magasságba, mint a külső csövek.

Mielőtt elkezdené:

Győződjön meg róla, hogy minden előírt alkatrész megtalálható a csomagolásban, ami szükséges a telepítéshez. Használja az alkatrész listát.

Gondozás és karbantartás:

A rendszeres karbantartással meghosszabbítja a fedő ponyva élettartamát. A meglazult ponyva felgyorsíthatja a károkat. Ne használjon fehérítőt vagy agresszív ragasztót a ponyva tisztításához. A ponyva könnyen tisztíthatók enyhe szappanos oldattal.



Váš dodavatel



www.lanitgarden.cz

**v případě potíží při stavbě domku
volejte v pracovní dny náš**

HOT LINE tel. +420 323 672 805

(pouze česky / only czech lang.)