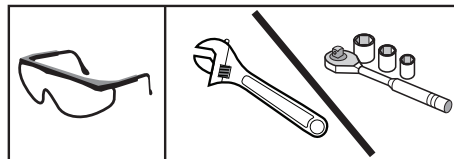
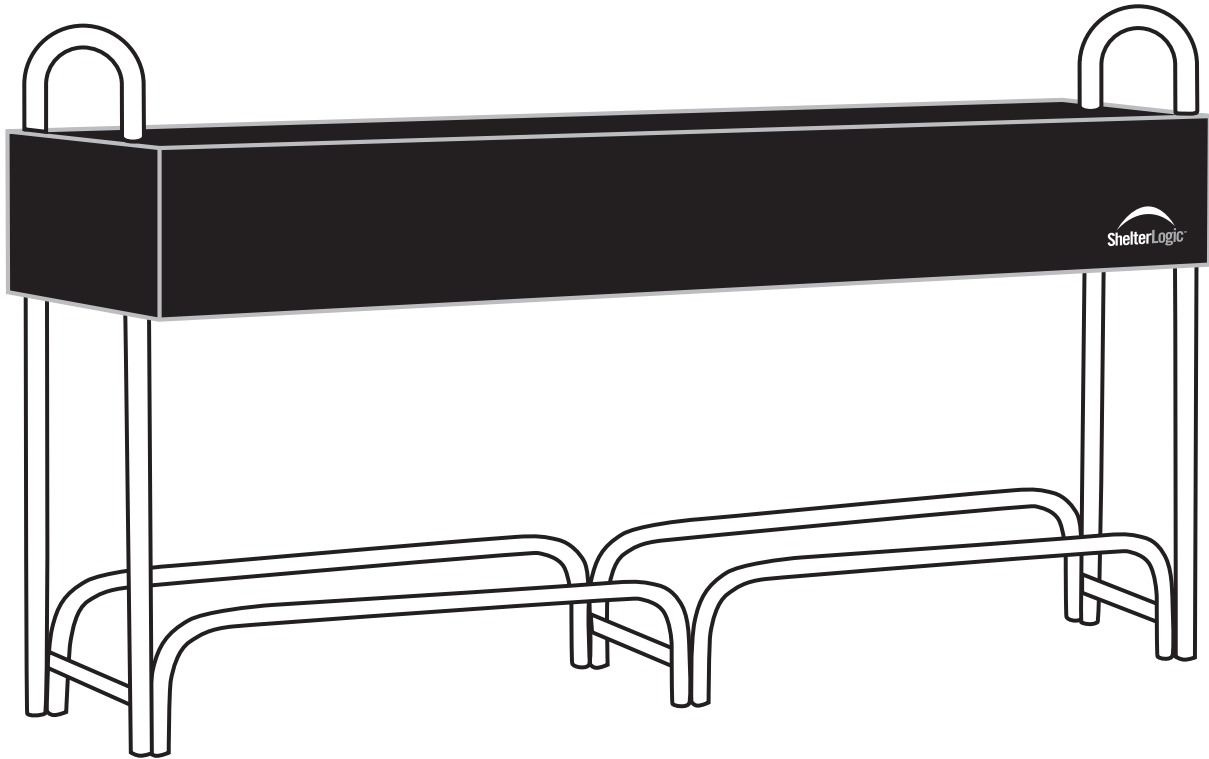


0  
7

**2,4 m**

**#90365EU**



v  
@  
u





**CZ**

**Důležité:**

Produkt je vyroben z kvalitních materiálů. Před začátkem montáže si návod důkladně přečtěte, následně ho uchovejte pro budoucí použití.

**Upozornění:**

1. Nemontujte přístřešek blízko okraje střechy nebo jiných staveb, ze kterých by se na přístřešek mohl sesunout sníh, led nebo jiné těžké předměty. Nevěšte žádné předměty na konstrukci přístřešku.
2. Pozor: Přístřešek stavte v dostatečné vzdálenosti od elektrického vedení. Zkontrolujte nadzemní inženýrské sítě, větve stromů nebo jiné stavby.
3. Pozor na oheň. Nekuřte a nepoužívejte otevřený oheň (včetně grilu, ohniště, fritézy, pochodně,...) v nebo v okolí přístřešku. Neskladujte v přístřešku hořlavé látky (benzín, kerosin, propan,...) v nebo okolí přístřešku. Nevystavujte krycí plachtu otevřenému ohni nebo jiným tepelným zdrojům.
4. Při stavbě konstrukce dodržujte bezpečnostní pravidla – používejte ochranné brýle.
5. Nestavte polínka do větší výšky, než jsou krajní trubky.

**Než začnete:**

Otevřete balení a ověřte si, že jste obdrželi všechny díly. K tomu vám pomůže seznam dílů v návodu.

**Péče a údržba:**

Pravidelná údržba krycí plachty prodlužuje její životnost. Uvolněná plachta může urychlit poškození. Nepoužívejte bělidlo nebo agresivní lepidla k čištění plachty. Plachtu můžete jednoduše vyčistit pomocí slabého mýdlového roztoku.

**SK**

**Dôležité:**

Produkt je vyrobený z kvalitných materiálov. Pred začiatkom montáže si návod dôkladne prečítajte, následne ho uschovajte pre budúce použitie.

**Upozornenie:**

1. Nemontujte prístrešok blízko okraja strechy alebo iných stavieb, z ktorých by sa na prístrešok mohol zosunúť sneh, ľad alebo iné ťažké predmety. Nevešajte žiadne predmety na konštrukciu prístrešku.
2. Pozor: Prístrešok stavajte v dostatočnej vzdialenosti od elektrického vedenia. Skontrolujte nadzemné inžinierske siete, konáre stromov alebo iné stavby.
3. Pozor na oheň. Nefajčite a nepoužívajte otvorený oheň (vrátane grilu, ohniska, fritézy, fagle, ...) v alebo v okolí prístrešku. Neskladujte v prístrešku horľavé látky (benzín, kerozín, propán, ...) v alebo v okolí prístrešku.

Nevystavujte kryciu plachtu otvorenému ohňu alebo inému tepelnému zdroju.

4. Pri stavbe konštrukcie dodržujte bezpečnostné pravidlá - používajte ochranné okuliare.

5. Nestavajte polienka do väčšej výšky, ako sú krajné rúrky.

**Než začnete:**

Otvorte balenie a overte si, že ste dostali všetky diely. K tomu vám pomôže zoznam dielov v návode.

**Starostlivosť a údržba:**

Pravidelná údržba krycie plachty predlžuje jej životnosť. Uvoľnená plachta môže urýchliť poškodenie. Nepoužívajte bielicidlo alebo agresívne lepidlo na čistenie plachty. Plachtu môžete jednoducho vyčistiť pomocou slabého mýdlového roztoku.

**PL**

**Ważne:**

Schówek na drewno opałowe jest wykonane z wysokiej jakości materiałów. Przed rozpoczęciem montażu, przeczytaj instrukcje, którą następnie zachowaj do wykorzystania w przyszłości.

**Ostrzeżenie:**

1. Nie instalować zadaszenia w pobliżu krawędzi dachu innych obudowań, z którego mogła by zsunąć się masa śniegu, lód czy inne ciężkie przedmioty. Nie wieszaj żadnych przedmiotów na konstrukcje zadaszenia.
2. Uwaga: zadaszenie powinno stać w wystarczającej odległości od linii elektrycznych. Należy sprawdzić linie w ziemi i na słupach, gałęzie drzew lub innych budowy.
3. Uważaj na ogień. Nie palić i nie używać otwartego ognia ( grill, kominek, frytownice, pochodnie, itp.) wewnątrz i wokół zadaszenia. Nie przechowywać w zadaszeniu lub w okolicach łatwopalne substancje (benzyna, ropa, propan,...). Chronić plandekę przed ogniem i źródłem ciepła.
4. Podczas budowy konstrukcji dotrzymuj reguły bezpieczeństwa - użyj okulary ochronne.
5. Nie układać drewno powyżej zewnętrznych rur.

**Przed rozpoczęciem:**

Otwórz opakowanie i sprawdź, że otrzymałeś wszystkie części. W instrukcji jest lista części.

**Pielęgnacja i konserwacja:**

Regularna konserwacja przedłuża czas eksploatacji. zbyt luźna plandeka może spowodować jej uszkodzenie. Nie należy używać wybielaczy lub agresywnych środków do czyszczenia plandeki. Do czyszczenia plandeki używać łagodny roztwór mydła.



**HU**

**Fontos:**

A fészter minőségi anyagokból készült. A telepítés előtt figyelmesen olvassa el a szerelési utasításokat, kérjük, őrizze meg későbbi használatra.

**Figyelem:**

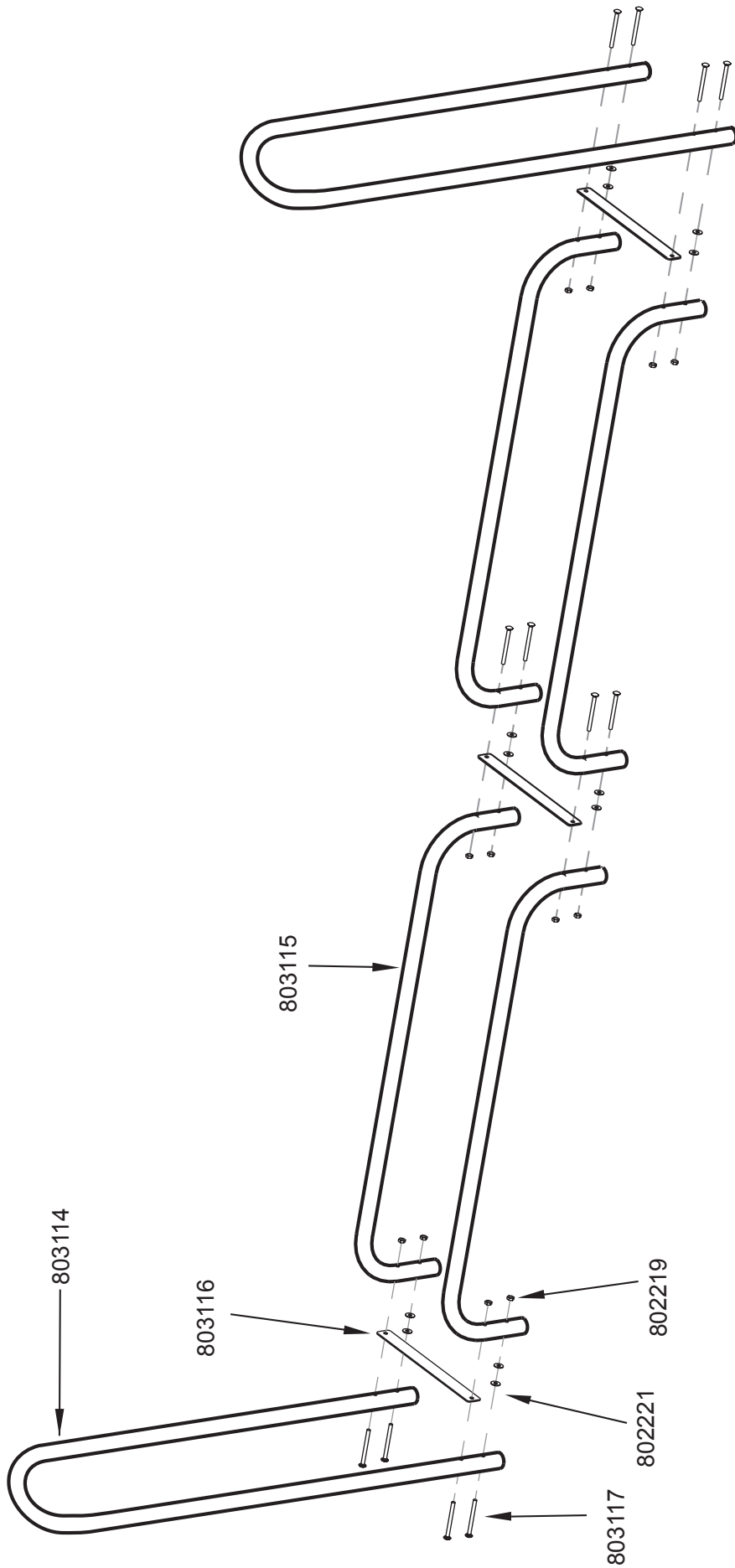
1. Ne helyezze a fészert közel a tető széléhez vagy más olyan építmény környékén ahol fenn áll a veszély a hó, jég vagy más nehéz tárgyak lecsúszására a fészerre.
2. Figyelem: A fészert elegendő távolságban építse az elektromos vezetékektől. Ellenőrizze a közműhálózatot, faágakat vagy egyéb szerkezeteket.
3. Vigyázzon a tűzre! Ne dohányozzon, és ne használjon nyílt lángot (beleértve a grill, olajsütő, fáklyák, ...), a fészter környékén ugyanakkor a fészterben sem . Ne tároljon gyúlékony anyagok (benzin, petróleum, propán, ...), a fészterben sem a közelében . Ne tegye ki a fedő ponyvát nyílt tűznek vagy más hőforrásnak.
4. A szerkezet összeállítása során kövesse a biztonsági szabályokat - viseljen védőszemüveget.
5. Ne helyezze a fa rönköket – tűzifát nagyobb magasságba, mint a külső csövek.

**Mielőtt elkezdene:**

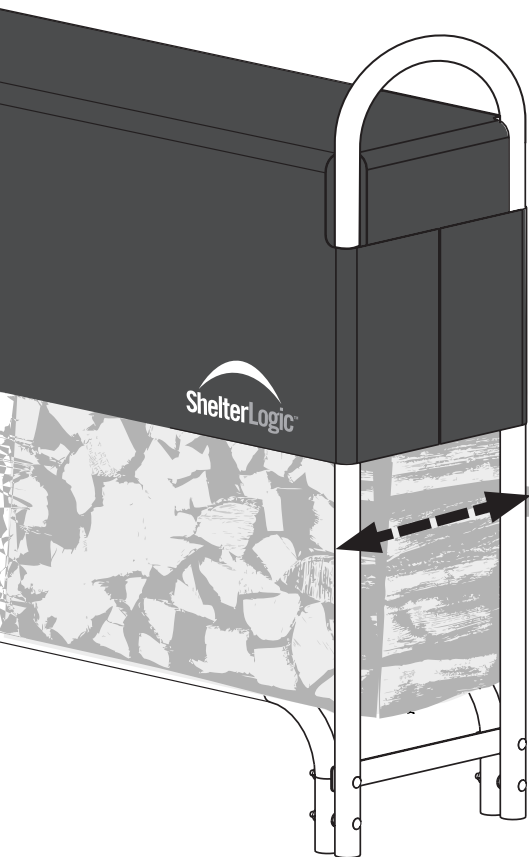
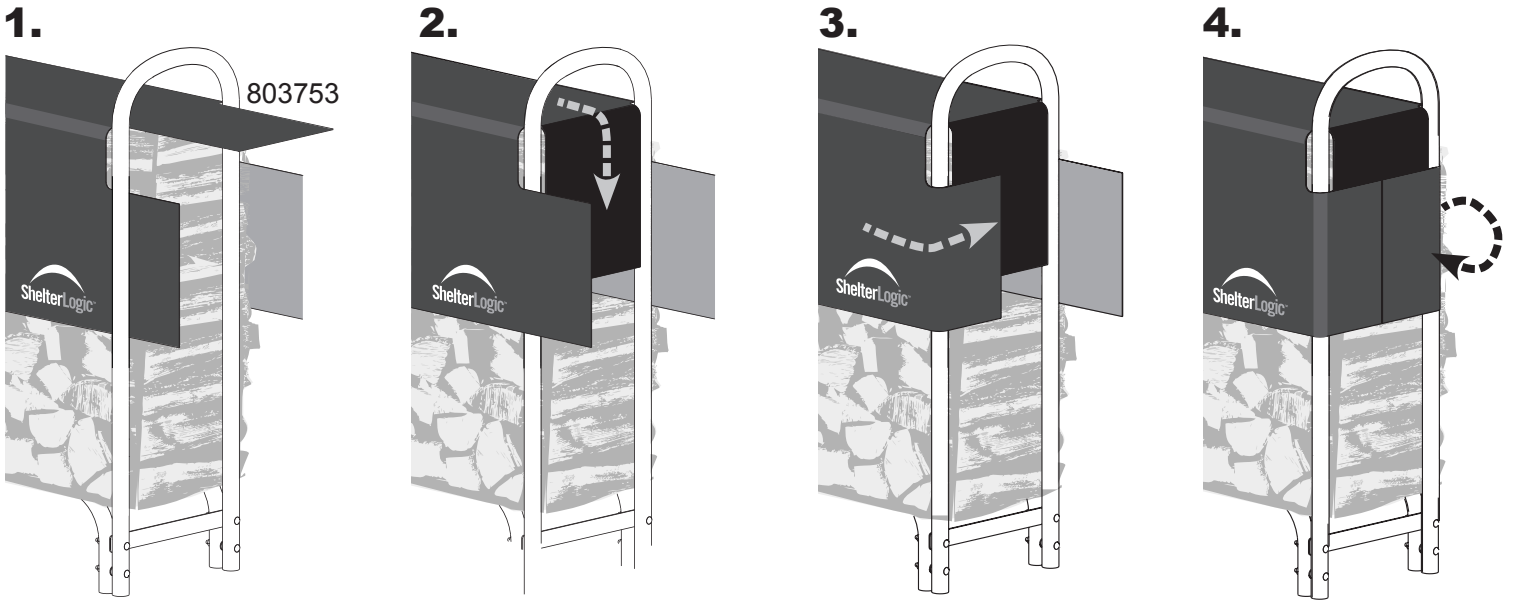
Győződjön meg róla, hogy minden előírt alkatrész megtalálható a csomagolásban, ami szükséges a telepítéshez. Használja az alkatrész listát.

**Gondozás és karbantartás:**

A rendszeres karbantartással meghosszabbítja a fedő ponyva élettartamát. A meglazult ponyva felgyorsíthatja a károkat. Ne használjon fehérítőt vagy agresszív ragasztót a ponyva tisztításához. A ponyva könnyen tisztíthatók enyhe szappanos oldattal.



#- M  
 oMM  
 hO h  
 =y #



#- h\ -V U M

h

oMh\ -V U M

h

hO y ‡ ° 8°

h

=y 'U -8K 8' -/o



[www.lanitgarden.cz](http://www.lanitgarden.cz)

**v případě potíží při stavbě  
volejte v pracovní dny náš**

**HOT LINE tel. +420 323 672 805**

**(pouze česky / only czech lang.)**