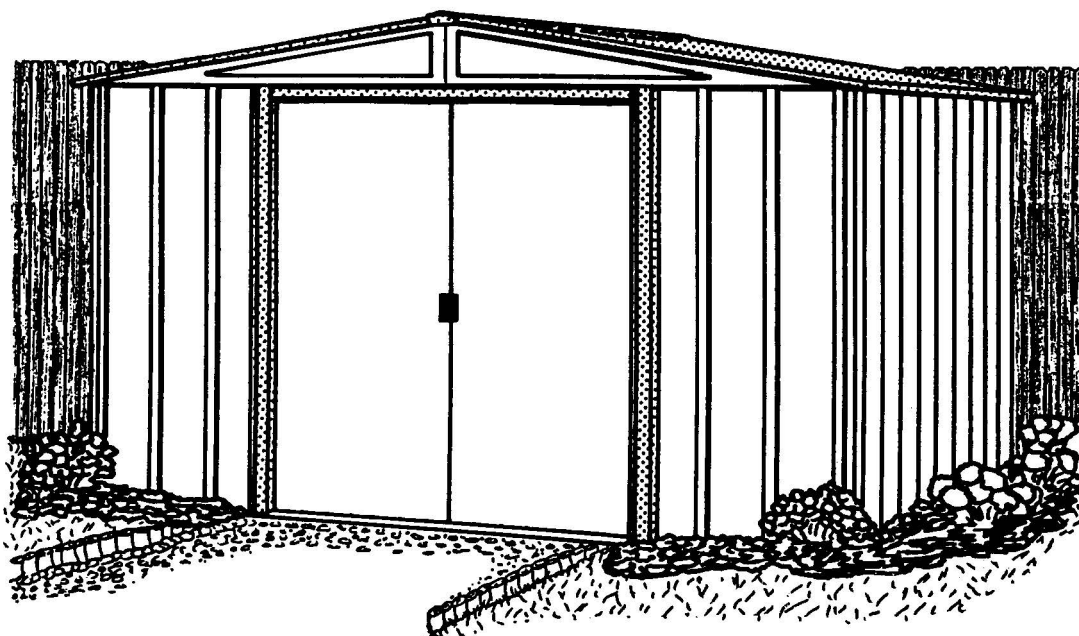


# Uživatelská příručka & návod k montáži

BG01-HU

Model č.      LM6567       RM65-A       RMG65   
                  RMW65       VH65-A



715200515

**Skladovací:** 27 Sq. Ft.      158 Cu. Ft.  
**prostory**                      2,5 m<sup>2</sup>                      4,5 m<sup>3</sup>



**UPOZORNĚNÍ:** NĚKTERÉ DÍLY MAJÍ OSTRÉ HRANY. PROTO BUĎTE PŘI MANIPULACI S NIMI OPATRNÍ, ABYSTE NEDOŠLO KE ZRANĚNÍ. Z BEZPEČNOSTNÍCH DŮVODŮ SI PŘED MONTÁŽÍ PŘEČTĚTE INFORMACE O BEZPEČNOSTI, KTERÉ JSOU OBSAŽENY V TĚTO PŘÍRUČCE. PŘI MANIPULACI S KOVOVÝMI ČÁSTMI NOSTE RUKAVICE.

**Konstrukční rozměry** \* velikost zaokrouhlena na nejbližší celou stopu

*Rozměry cca	Rozměry základny	Vnější rozměry (roh střechy-roh střechy)			Vnitřní rozměry (stěna-stěna)			Dveře Otevírání	
		Šířka	Hloubka	Výška	Šířka	Hloubka	Výška	Šířka	Výška
6' x 5'	74" x 57"	76 1/4"	59 1/2"	74 7/8"	71 1/4"	54 1/4"	73 5/8"	32"	65"
1,8 m x 1,4 m	188,0 cm x 144,8 cm	193,7 cm	151,1 cm	190,2 cm	181,0 cm	137,8 cm	187,0 cm	81,3 cm	165,1 cm



# NEŽ ZAČNETE....

A03-CZ

## **Uživatelská příručka:**

Před zahájením montáže se seznámte s příslušnými požadavky stavebního zákona ohledně umístění či základů. Prostudujte si tuto uživatelskou příručku. Příručka obsahuje důležité informace a užitečné rady, které mohou montáž zjednodušit a zpříjemnit.

**Pokyny k montáži:** Jsou obsaženy v této příručce a obsahují veškeré informace týkající se Vašeho konstrukčního modelu. Před zahájením montáže si prostudujte všechny pokyny a během montáže dodržujte pořadí jednotlivých kroků, což Vám pomůže dosáhnout požadovaného výsledku.

**Základy a ukotvení:** Váš domek musí být ukotven k zemi, aby bylo zabráněno případnému poškození větrem. Základna je nezbytná pro sestavení přesného čtvercového a rovného domku. Kotvicí materiál a základna nejsou součástí základního balení vašeho domku. Tento návod poskytuje informace o několika metodách, které jsou běžně používané k zabezpečení a postavení domku.

**Díly a seznam dílů:** Ujistěte se, zda máte veškeré díly, které budete potřebovat k montáži.

- Na dílech naleznete příslušná čísla dílů. Tato čísla (před -) musí souhlasit s čísly v seznamu dílů.
- Pokud zjistíte, že určitý díl chybí, kontaktujte svého prodejce:
- Porovnejte seznam dílů s obsahem kartonů. Nejdříve se spojují některé jednotlivé díly do větších celků, které se použijí při další montážní činnosti.
- Seznamte se s nářadím a spojovacími prvky, které usnadní montáž. Jsou zabaleny v kartonech a slouží k urychlení montáže.

# NAPLÁNUJTE SI...

A04-CZ

**Předpověď počasí:** den montáže by měl být beze srážek a větru. Nedoporučujeme montáž při větrném počasí. Podklad by měl být suchý a bez bláta.

**Týmová práce:** je-li to možné, mělo by se na montáži domku podílet dvě či více osob. Jedna osoba může instalovat části nebo panely a druhá osoba může připravovat spoje a nářadí.

**Nářadí a nástroje:** při montáži domku budete potřebovat následně vyobrazené základní nářadí a nástroje. Nejdříve se musíte rozhodnout ohledně způsobu ukotvení a vytvoření podkladu, poté sestavte kompletní seznam potřebného materiálu.



**Výběr a příprava místa montáže:** před montáží je třeba vybrat vhodné místo pro umístění domku. Nejvhodnější je rovný a dobře odvodněný podklad.

- Nezapomeňte, že při montáži budete potřebovat volný prostor. Ujistěte se, že jste ponechali dostatek místa pro otevírání vstupních dveří a že je kolem domku dostatečný přístup pro připevnění šroubů z vnější strany domku.

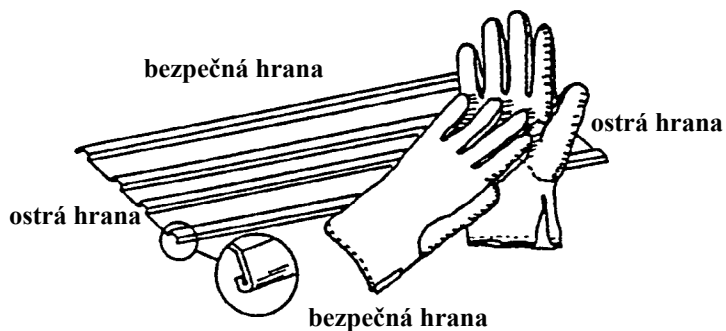
- Než přistoupíte k vlastní montáži, musíte vytvořit základy a připravit kotvicí systém

# BEZPEČNOST PŘEDEVŠÍM...

A05-CZ

Během montáže domku je třeba dodržovat bezpečnostní pokyny.

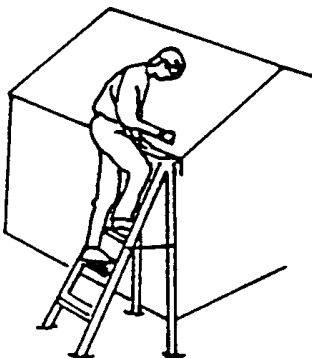
- Při manipulaci s jednotlivými konstrukčními díly postupujte opatrně, mohou mít ostré hrany. Během montáže nebo údržby noste pracovní rukavice a dlouhé rukávy, chraňte si oči.



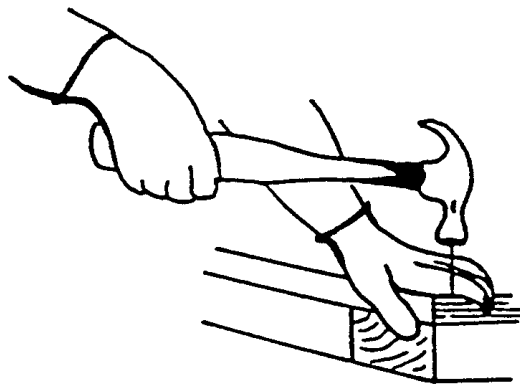
- V místě montáže by se neměly pohybovat děti ani zvířata, jinak hrozí riziko vzniku nehod a úrazů z nepozornosti.



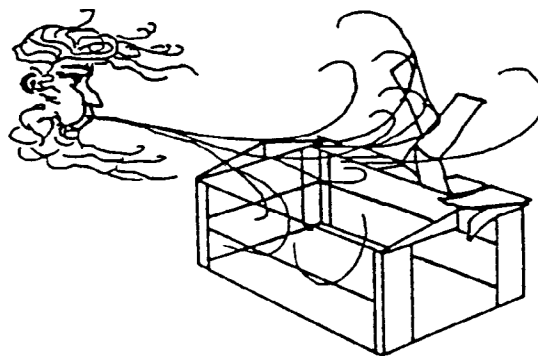
- Nikdy se neopírejte plnou vahou o střechní domku. Při používání štaflů se vždy ujistěte, že jsou stabilně postavené.



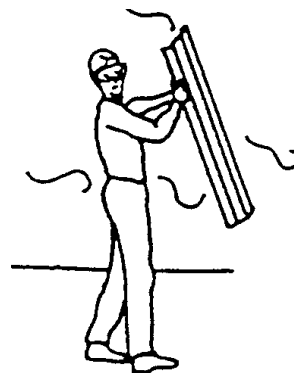
- Při používání nářadí buďte opatrní. Pokud budete používat elektrické nástroje, seznáme se s jejich používáním.



- Pokud chybí některý díl, nezačínajte s montáží. Nedostavěný domek může snadno poškodit vítr.



- Pokud vane vítr, odložte montáž na bezvětrný den. Velké plochy, vystavené větru, kladou velký odpor, snadno ztratí stabilitu a mohou montáž značně zkomplikovat.



# PÉČE & ÚDRŽBA...

A06-CZ

**Údržba povrchu:** pro zvýšení odolnosti je třeba vnější povrch pravidelně čistit a ošetřovat. Jakmile objevíte poškození či škrábance, věnujte pozornost jejich odstranění. Nejdříve očistěte povrch drátěným kartáčem, omyjte jej vodou a naneste nátěr podle pokynů výrobce.

**Střecha:** pomocí dlouhého koštěte s jemnými štětinami odstraňujte ze střechy listí i sněh. Těžký sněh na střeše může domek poškodit a hrozí rovněž nebezpečí úrazu.

**Dveře:** prostor dveří by měl být bez nečistot, jinak hrozí nebezpečí jejich vypadnutí. Dveřní závěsy by se měly každý rok promazávat. Dveře zavírejte a zamykejte, aby nemohlo dojít k jejich poškození vlivem větru.

**Spoje:** použijte všechny podložky, které jsou součástí balení. Slouží jako ochrana proti pronikání vlhkosti a zároveň jako ochrana před poškrábáním kovových částí šrouby. Provádějte pravidelnou kontrolu šroubů, matic atd. a podle potřeby je utáhněte.

**Vlhkost:** snížení kondenzace dosáhnete tím, že pod celkovou plochu podlahy umístíte příslušnou fólii (parotěsná zábrana). Nezapomenete na pravidelné větrání.

## Další tipy....

- Čísla dílů na panelech odstraníte vodou a mýdlem.
- Jako ochranu proti pronikání vlhkosti do domku je možné použít silikonové těsnění.

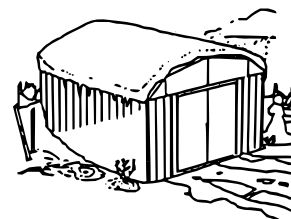
**V domku by se neměla ukládat bazénová chemie. Hořlavé látky a žíraviny je třeba skladovat ve vzduchotěsně uzavřených nádobách.**

**Uživatelskou příručku a pokyny k montáži uschovejte pro případné budoucí použití.**

# Příslušenství...

## **Střešní podpěrná sada (proti těžkému sněhu):**

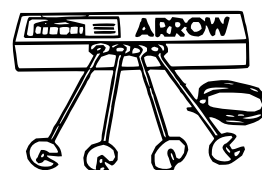
Dodatečné střešní nosníky a štítová opěry jsou navrženy proto, aby zvýšily odolnost střechy proti nahromaděnému sněhu. Navýší nosnost střechy o 50%.



## **Kotvicí sada**

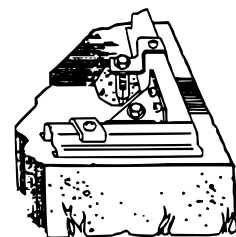
### **Model č. AK4**

Kotvicí sada obsahuje vysoce odolné ocelové vruty, 60' (18m) ocelový kabel a 4 kabelové svorky. Žádné kopání nebo betonování, jen vložte kabel pod střechu, přes střešní nosníky do vrutu, které se následně zašroubují do země. Pro domky větší než 10' x 9' (3,0 m x 2,6 m) použijte 2 sady.



### **Model č. AK100**

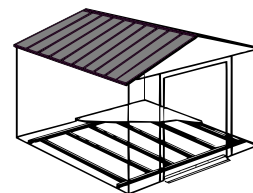
Nový kotvicí systém do betonu umožňuje ukotvit domek jakékoliv velikosti přímo do betonu. Každá sada obsahuje vysoce odolné, žárem galvanizované rohové klíny z oceli a obvodové sponky, které pasují přes podlahovou konstrukci a zajišťují šrouby v betonové desce. Celý montážní návod a 1/4" vrták je součástí balení.



## **Sada základna**

MODELS FB47410, FB5465, FB106-A, FB109-A and FB1014-A

Nový jednoduchý podlahový systém vyrobený z vysoce odolné, žárem galvanizované oceli. Použijte jako základnu pro překližku, písek nebo kámen.



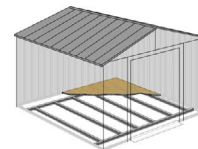
**TATO  
STRANA  
BYLA  
ZÁMĚRNĚ  
PONECHÁNA  
PRÁZDNÁ**



# PODLAHA...

C09-CZ

## Vytvoření základů pro domek



### MOŽNOST 1: ZPEVNĚNÝ PODKLAD (PÍSEK, ŠTĚRK)

Zpevněný podklad není vhodný z důvodu přirozeného pohybu spodní půdy a následnému zakřivení konstrukce domku. Rovněž vzlinající zemní vlhkost napomáhá korozi všech kovů.

Časová náročnost 1 - 2 hodin.

### MOŽNOST 2: DŘEVĚNÁ DESKA

Pokud se rozhodnete pro vytvoření vlastní podlahy, použijte pouze vhodný materiál. Tlakově ošetřené dřevo nesmí být použito tam, kde je v kontaktu s domkem ARROW. Vlastnosti takto ošetřeného dřeva způsobují rychlou korozi kovu. Pokud dojde ke kontaktu s domkem, bude omezena záruka. Doporučujeme:

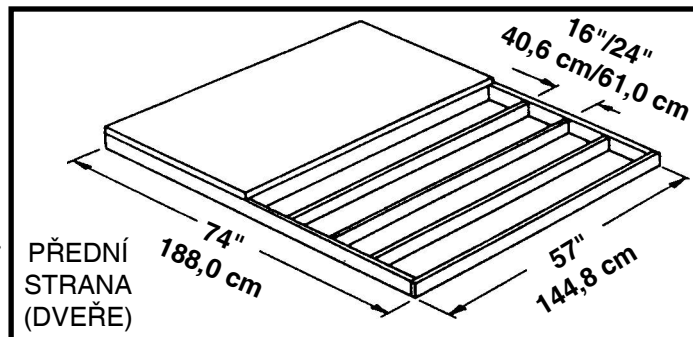
- 2x4 dřevěná prkna (5cm x 10cm)
- překližku pro venkovní použití 5/8" (1,5cm) 4 x 8 (122cm x 244cm)
- galvanizované hřebíky
- případně betonové kvádry

Základna by měla být rovná (bez vypouklín, vyvýšenin apod.).

Potřebný materiál zakoupíte v místním obchodě se dřevem.

Při vytvoření podkladu dodržujte následující pokyny (viz rovněž obrázek).

Vytvořte rám (pomocí galvanizovaných hřebíků) z částí o rozměrech 16"/24" (40,6cm/61,0 cm). Vznikne tak vnitřní rám (viz schéma). K rámu přichyťte překližku (pomocí galvanizovaných hřebíků).



Upozornění: základ/deska se roztáhne o 9/16" (1,4cm) za podlahový rám, a to na všech čtyřech stranách. Utěsněte ji proto dřevem a térem (není součástí dodávky) nebo vylijte betonovou vrstvu menší o 9/16".

Časová náročnost 6 - 7 hodin.

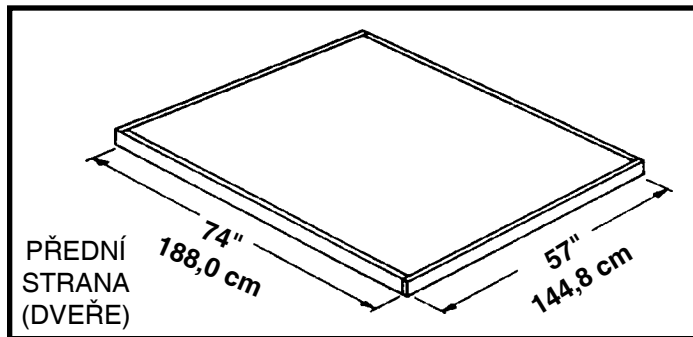
### MOŽNOST 3: BETONOVÁ DESKA

Deska by měla být silná minimálně 4" (8-10cm). Musí být rovná, jen tak lze pro rám vytvořit dobrou základnu. Doporučujeme:

- 1 x 4 prkna (2,5cm x 10cm) (odstraní se po zaschnutí betonu)
- beton • plastovou plachtu 6 dílců (1 dílec = 0,0254 mm)
- K přípravě kvalitního betonu doporučujeme použít směs:
  - 1 částí cementu
  - 3 částí hrubozrnného písku
  - 2 1/2 částí jemného písku

#### Příprava místa stavby/vytvoření podkladu

1. V podkladu vykopejte čtvercový otvor hluboký 6" (15cm) (odstraňte trávu).
2. Otvor vyplňte do výšky 4" (10cm) štěrkopískem a vrstvu ušlepejte.
3. Štěrkopískovou vrstvu zakryjte plastovou plachtou.
4. Vytvořte dřevěný rám ze čtyřech prken 1x4 (2,5cm x 10cm).
5. Otvor a rám vylijte betonem a vytvořte betonovou vrstvu o tloušťce 4" (8-10cm). Zkontrolujte, zda je povrch dostatečně rovný.



Pozor: rozměry betonové desky bez dřevěných prken

Časová náročnost: 3-5 hodin (práce) + 1 týden (zasychání betonu).

# UKOTVENÍ...

A10-CZ

## Ukotvení domku

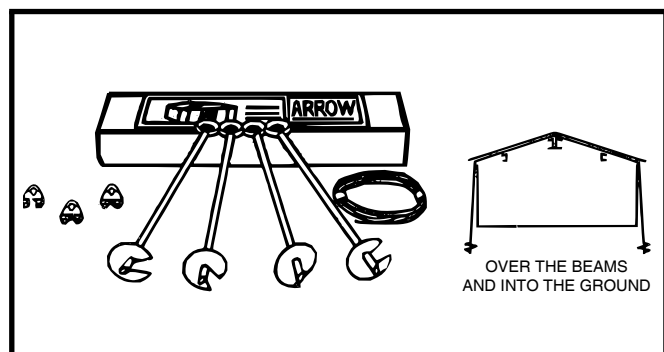
### Podlahový rám se ukotvuje až po postavení domku.

Doporučené metody ukotvení viz níže.

#### ARROW kotvící sada (AK4 nebo 60298):

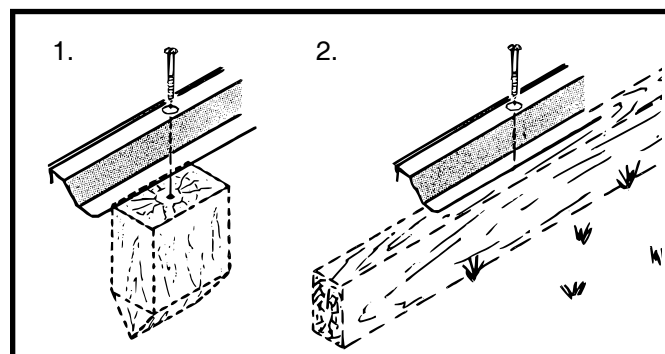
Doporučujeme použít s **jakoukoliv** navrhovanou **základnou**.

**Obsahuje:** 4x kotvu s kabelem, svorky a instrukce k montáži



#### Ukotvení do dřeva/podpěry:

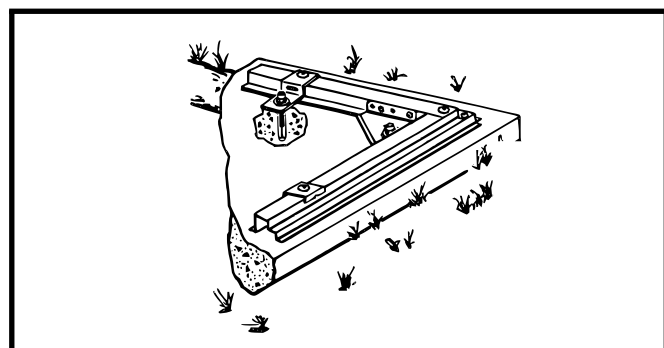
Použijte šrouby do dřeva 1/4". V rámu jsou otvory 1/4" (0,63cm) pro důkladné ukotvení.



#### ARROW kotvící sada (AK100 nebo 68383):

Doporučujeme použít s **betonovou** základnou.

**Obsahuje:** rohové klíny, obvodové sponky, spojovací díly, 1/4" vrták a instrukce k montáži.

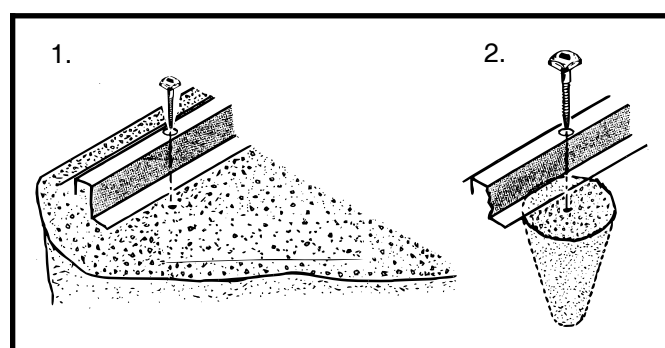


#### Ukotvení do betonu:

1. Pro desku z litého betonu nebo stavební základy nebo dlaždice: použijte šrouby se čtvercovou hlavou 1/4" x 2".

2. Pro ukotvení již postaveného domku: použijte šrouby se čtvercovou hlavou 1/4" x 6".

\* při montáži do betonu použijte odpovídající hmoždinky



# Železářské díly...

Vyjměte ze sáčku, uschovejte  
do posledního kroku montáže



**65103**  
#8-32 šestihránná matice (61)



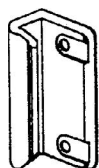
**65900A**  
#10Bx1/2" (13 mm)  
černý šroub (8)  
(v balení se šrouby)



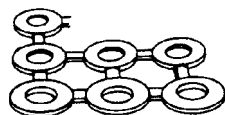
**65923**  
#8-32x3/8" (10 mm)  
šroub (61)



**65004**  
#8Ax5/16" (8 mm)  
šroub (176)



**66045**  
madla (2)



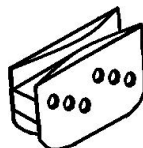
**66646**  
podložka (181)  
(5 balení po 40)



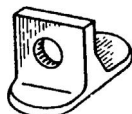
**65109**  
#8-32 uzavřená matice (6)  
(v balení se šrouby)



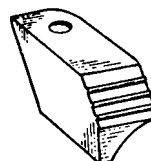
**67468**  
krytka (2)



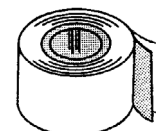
**66769**  
pojezd (4)



**66382**  
spodní vedení dveří (4)



**66183**  
krytka střešní lišty  
(2 pravé a 2 levé)



**67293**  
těsnicí páska (1)



**66775**  
Vložka (2)  
(v balení se šrouby)

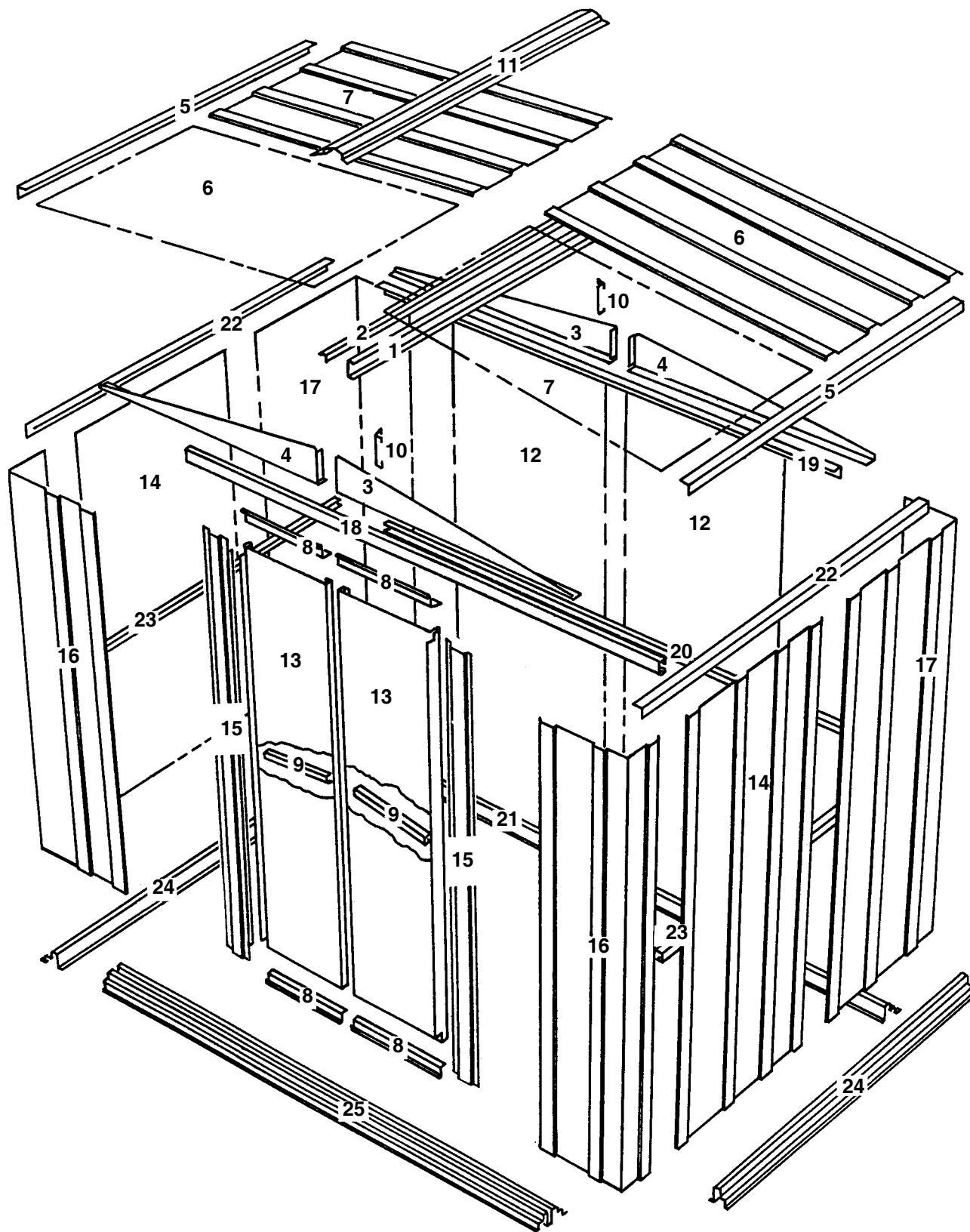
# Seznam dílů

BG12-CZ

Montážní č.	Číslo dílu	Popis dílu	Počet ks v balení	Kontrola obsahu
1	5964	Střešní trám	1	
2	5982	Střešní roh	1	
3	5996	Pravý štít	2	
4	5997	Levý štít	2	
5	6015	Boční střešní lišta	2	
6	6442	Pravý střešní panel	2	
7	6443	Levý střešní panel	2	
8	10499	Horizontální kování	4	
9	6657	Kování dveřní kliky	2	
10	6658	Podpěra štítu	2	
11	6869	Hřeben střechy	1	
12	6627	Stěnový panel (zadní)	2	
13	10485	Pravé a levé dveře	2	
14	8200	Stěnový panel (boční)	2	
15	9370	Zárubeň	2	
16	9390	Panel předního rohu	2	
17	9394	Panel zadního rohu	2	
18	9396	Dveřní lišta	1	
19	9397	Zadní středová lišta	1	
20	9925	Zadní horní lišta	1	
21	9399	Zadní podlahový rám	1	
22	9400	Boční středová lišta	2	
23	9926	Boční horní lišta	2	
24	9402	Boční podlahový rám	2	
25	9403	Přední podlahový rám	1	

# Sestavení podle montážního čísla dílu

C13-CZ



# Krok 1

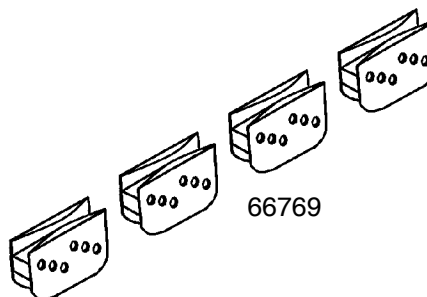
C14-CZ

## ● Potřebné díly ● Montáž dveřní lišty

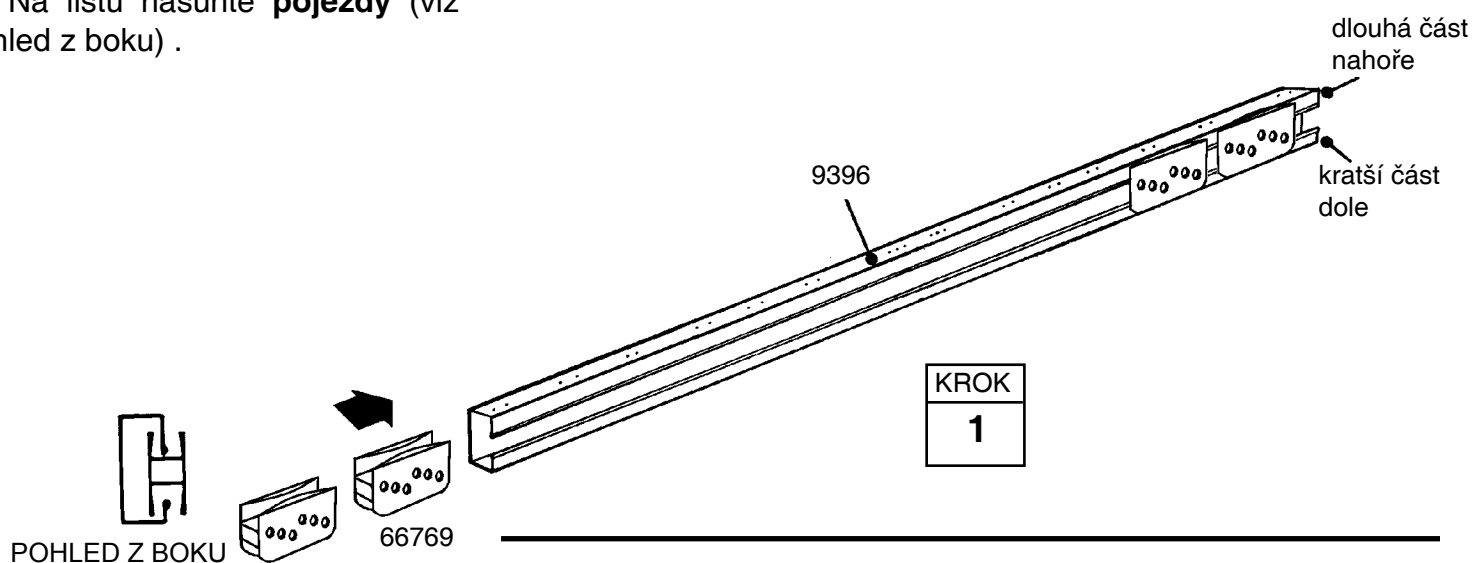
● 9396 Dveřní lišta (1)

Dveřní lišta tvoří podporu pro zasouvací dveře a zároveň zpevňuje přední stěnu.

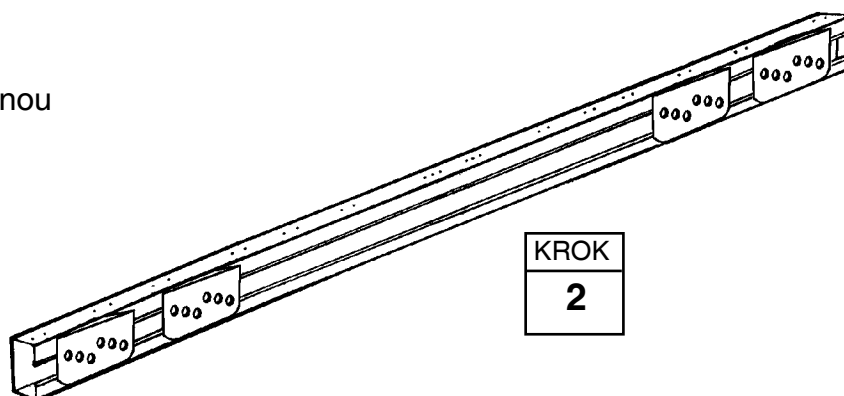
**Upozornění:** Otvory v horní části lišty slouží k přichycení štítu k přední stěně (pozdější krok).



**1** Na lištu nasuňte **pojezdy** (viz pohled z boku) .



**2** Smontované díly odložte stranou pro pozdější použití.



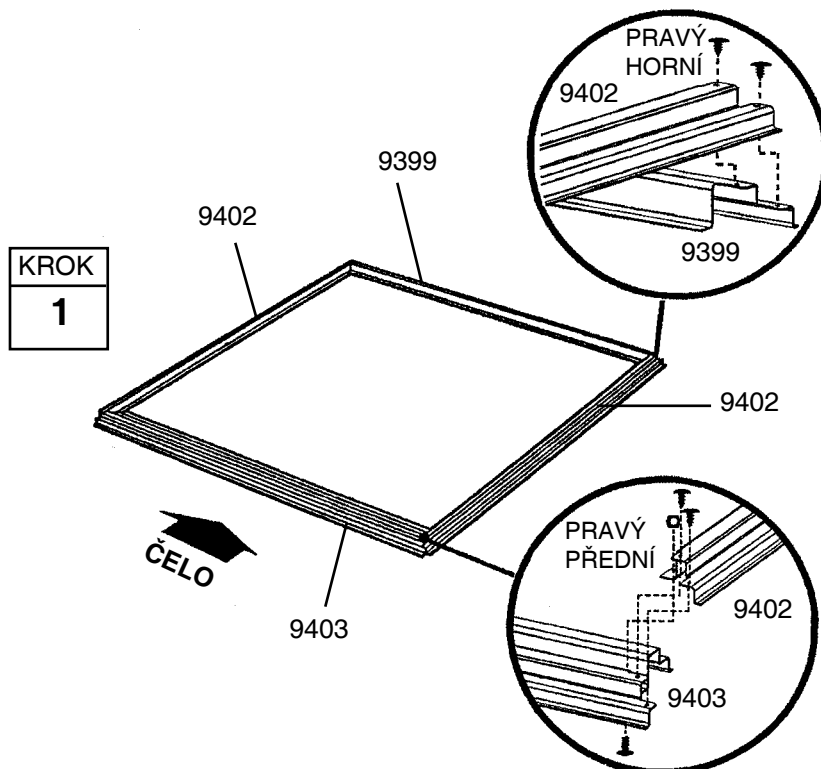
# Krok 2

C15-CZ

## ● Potřebné díly ● Podlahový rám

- 9403 Přední podlahový rám (1)
- 9399 Zadní podlahový rám (1)
- 9402 Boční podlahový rám (2)

**1** Smontujte čtyři rohy podlahového rámu pomocí dvou šroubů v každém rohu (viz obr.). Přední rohy spojte šrouby zesponu, aby byly matice nahoře.



**2** Změřte rám příčně. Pokud jsou oba příčné rozměry stejné, jsou části podlahového rámu spojeny v pravém úhlu.

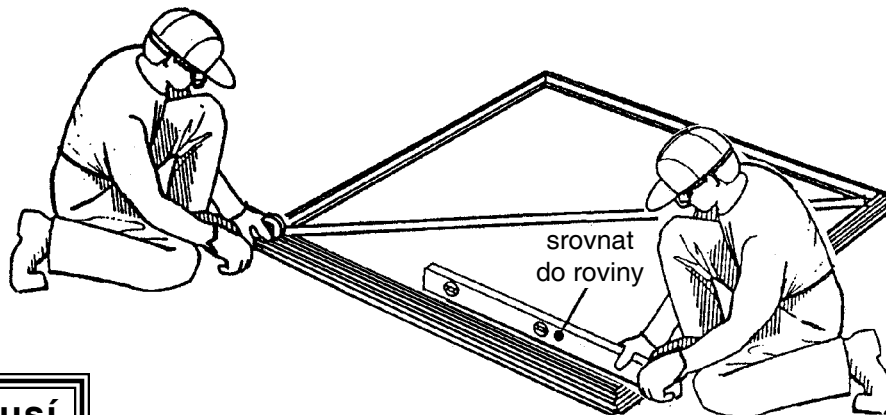
### UPOZORNĚNÍ

Pokud jste vytvořili dřevěnou nebo betonovou základnu, odložte ukotvení podlahového rámu na pozdější dobu - po postavení domku.

KROK

2

Pokud jsou příčné rozměry stejné, jsou části podlahového rámu spojeny v pravém úhlu.



**Jednotlivé části rámu musí přiléhat v pravém úhlu a musí být absolutně rovné, jinak se nebudou překrývat otvory na přiléhajících dílech.**

# Krok 3

BG16-CZ

## ● Potřebné díly ● Rohy/Stěny

- 9390 Přední rohový panel (2)
- 9394 Zadní rohový panel (2)
- 8200 Stěna panel (2)

### UPOZORNĚNÍ

Následující část montáže je časově velmi náročná. Nepokračujte v ní, pokud nemáte dostatek času, abyste ji dokončili téhož dne. Nedokončený domek se snadno poškodí, např. poryvem mírného větru.

Pod každého šroub ve stěnách patří podložka.



SPRÁVNĚ



NESPRÁVNĚ

**1** Podle obrázku umístěte **panely předního rohu** v rozích rámu podlahy. Nejširší část každého z rohových panelů musí být umístěna před stavbou. Pomocí dvou vrtů připevněte rohové panely k podlažnímu rámu.

**2** Podle obrázku umístěte **panely zadního rohu** za zadní část stavby. Nejširší část každého z rohových panelů musí být umístěna podél stavby. Pomocí čtyřech vrtů připevněte rohové panely k podlažnímu rámu.

### UPOZORNĚNÍ

Stěnové panely se dodávají ve dvou šířkách. Každý ze stěnových panelů má na jedné straně lisované žebro. Lisované žebro musí vcházet pod žebro panelu, který je následuje.

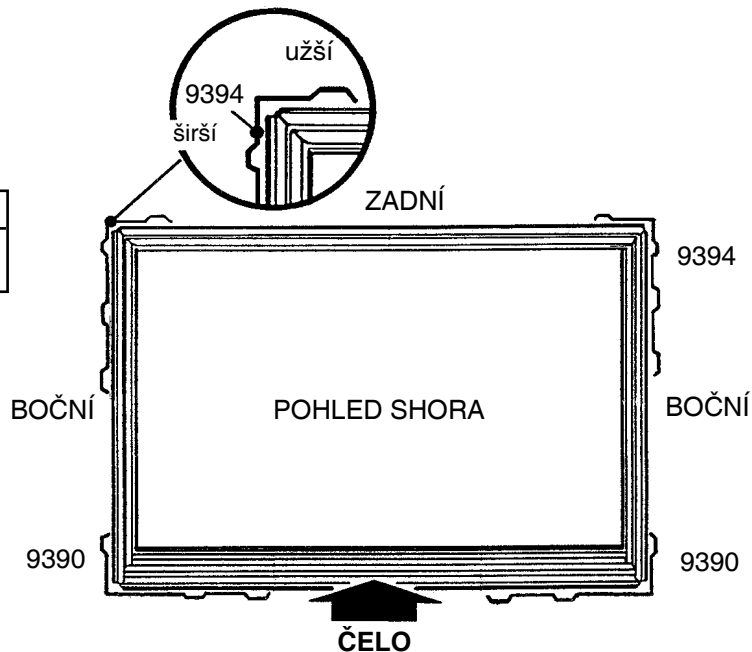
**3** Podle obrázku připevněte **stěnové panely** ke stranám

### UPOZORNĚNÍ

Ujistěte se, zda jsou panely umístěné a upevněné přesně podle obrázku.

KROK

2

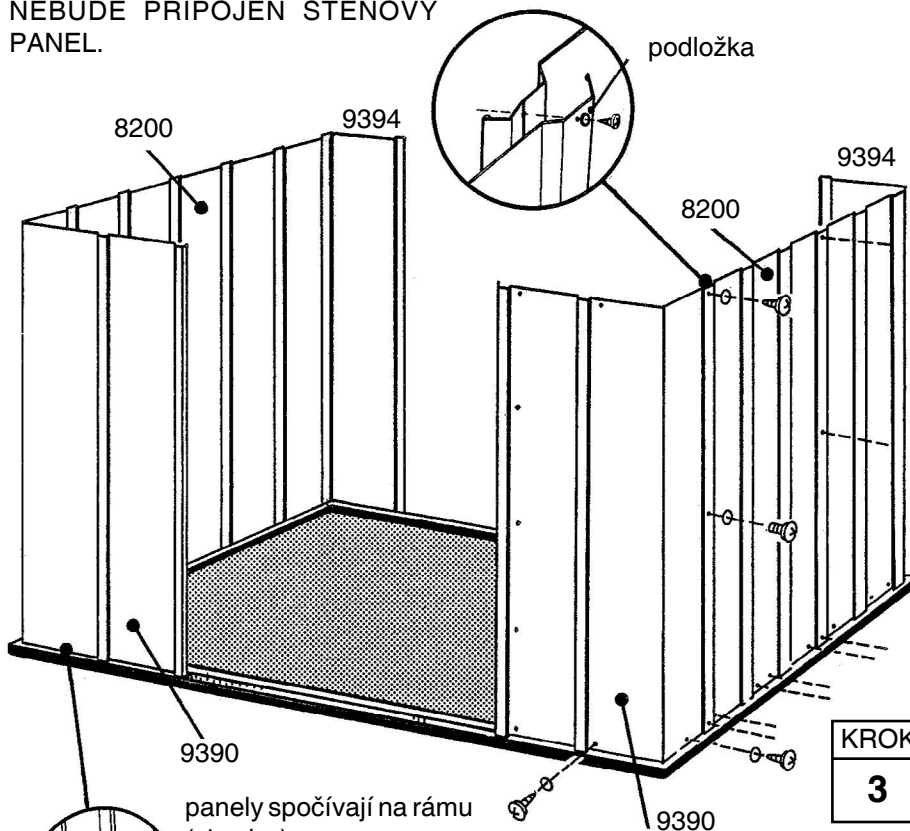


KROK

1

PODLOŽTE ROHOVÝ PANEL LÍŽINOVÝMI SCHODY, DOKUD NEBUDE PŘIPOJEN STĚNOVÝ PANEL.

vypouklou částí do sebe



KROK

3

panely spočívají na rámu (viz obr.)

**Jednotlivé části rámu musí přiléhat v pravém úhlu a musí být absolutně rovné, jinak se nebudou překrývat otvory na přiléhajících dílech.**



# Krok 4

C17-CZ

## ● Potřebné díly ● Rámy

- 9397 Zadní středová lišta (1)
- 9925 Zadní horní lišta (1)
- 9926 Boční horní lišta (2)
- 9400 Boční středová lišta (2)
- Smontovaná dveřní lišta (1)

Lišty tvořící hlavní rám zajistí stabilitu stěn a vytvoří základ pro připojení štítu, který podpírá střechu.

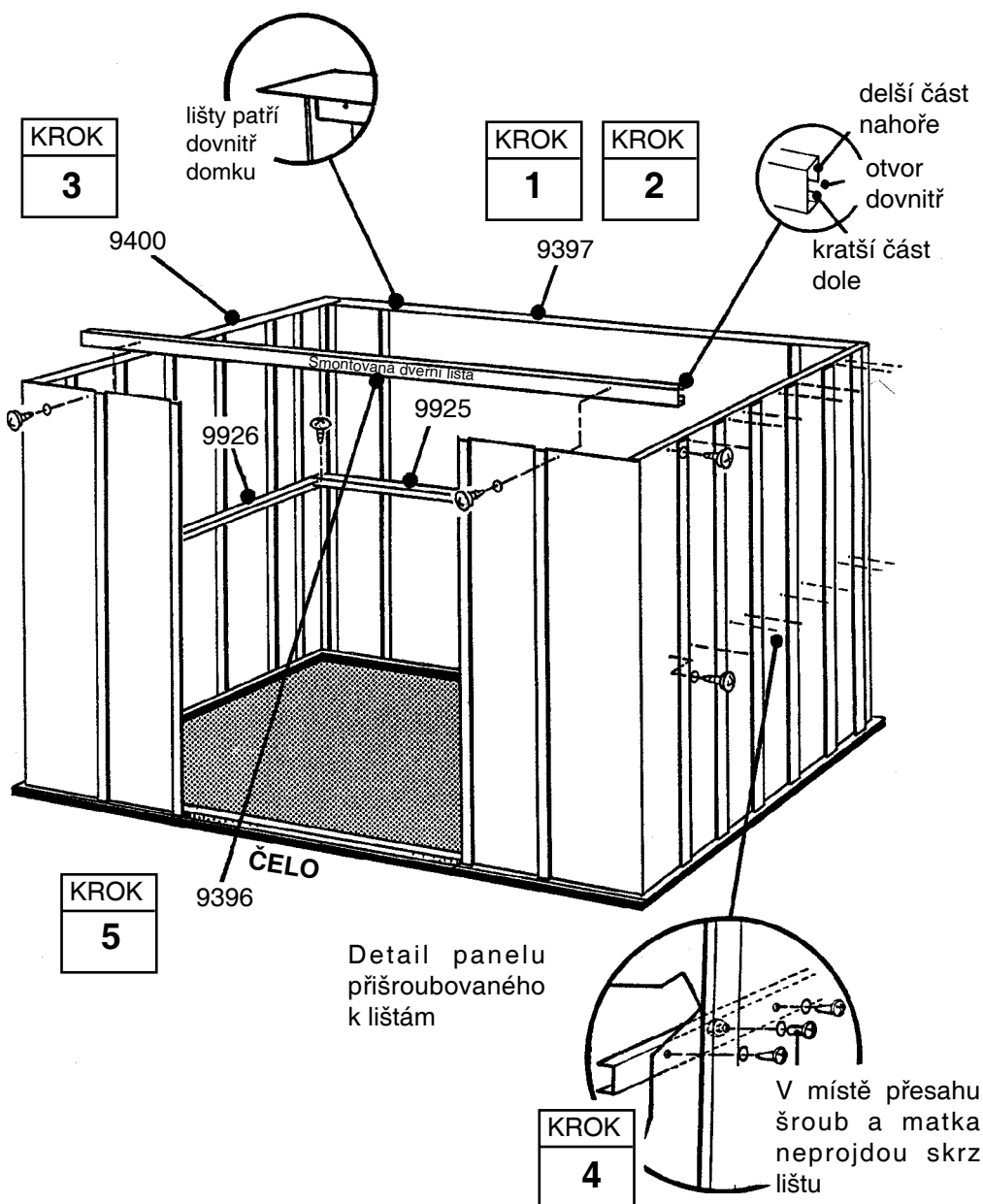
**1 Zadní horní lištu** přišroubujte podélně zevnitř k horní části zadní stěny.

**2 Zadní středovou lištu** přišroubujte podélně ke středu zadní stěny.

**3 Boční horní lišty** přišroubujte podélně zevnitř k horní části bočních stěn. Boční horní lišty musí překrývat zadní horní lišty v rozích.

**4 Boční středové lišty** přišroubujte podélně ke středu bočních stěn. Překrývající se části spojte pomocí šroubů.

**5 Již smontovanou dveřní lištu** přišroubujte k horní části předního panelu (otvory směrem nahoru). Viz obrázek.



# Krok 5

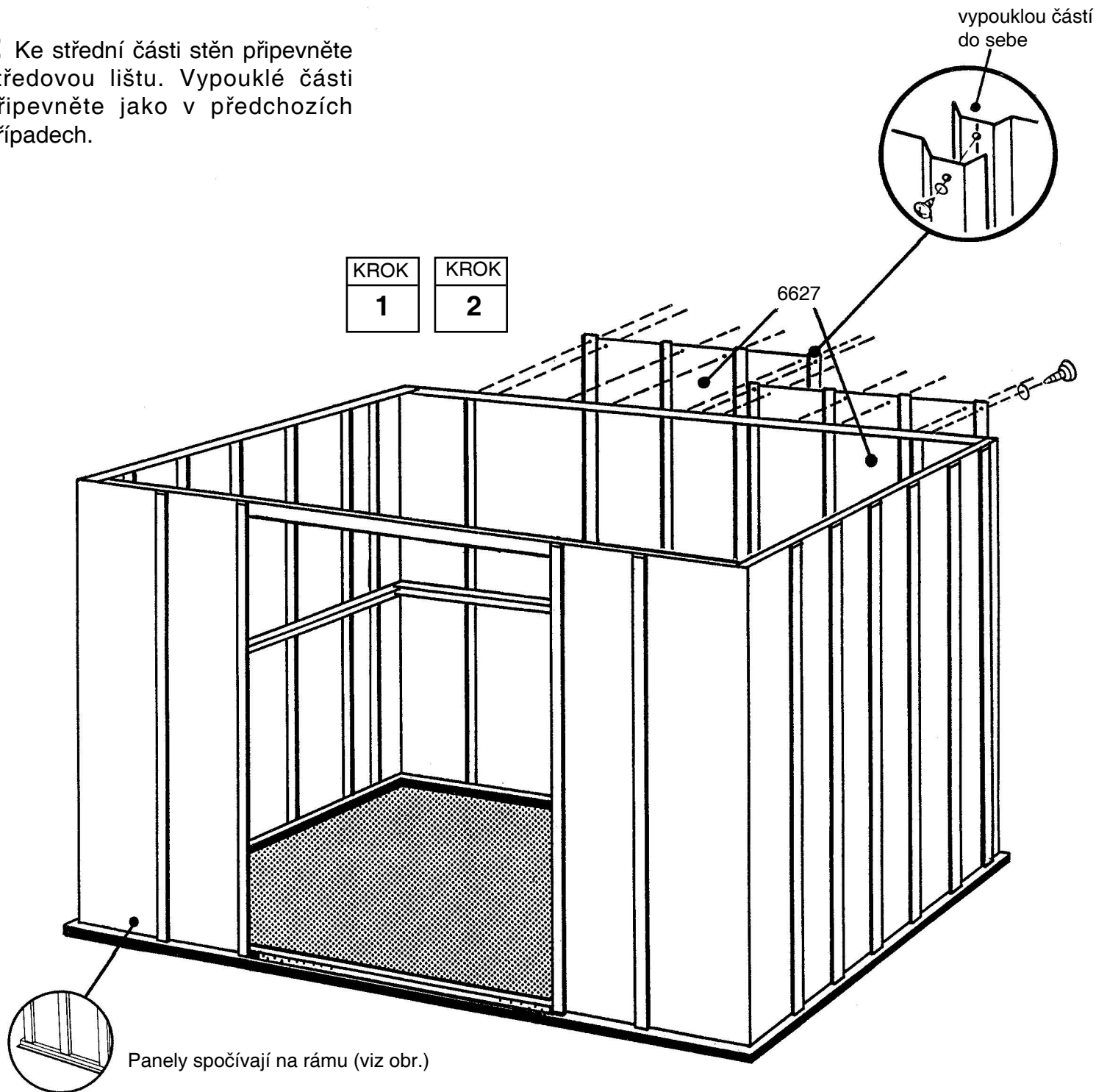
● Potřebné díly ●  
**Stěny**

● 6627 Stěna panel (2)

BG18-CZ

**1** Stěny přišroubujte v horní i dolní části.

**2** Ke střední části stěn připevněte středovou lištu. Vypouklé části připevněte jako v předchozích případech.



# Krok 6

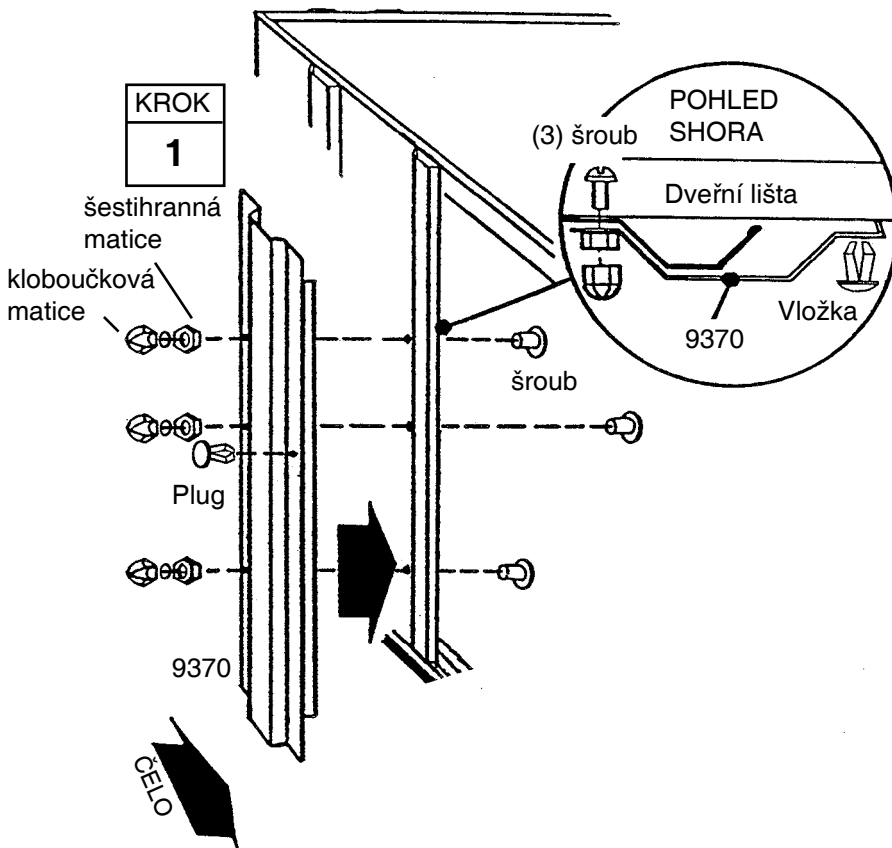
BG19-CZ

● Potřebné díly ●  
**Zárubně**

● 9370 Zárubeň (2)

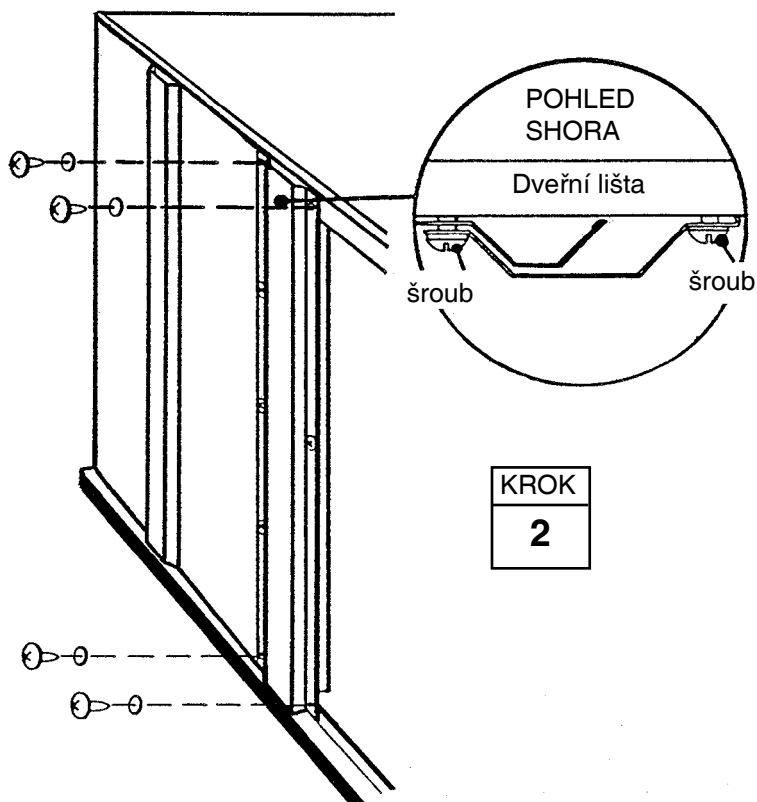
Dvevní zárubně zpevní otvor pro dveře a začišťují jeho okraj. Obě zárubně instalujte podle následujícího postupu:

**1** Podle obrázku připevněte pomocí třech šroubů a matic a vrutů **dvevní sloupek** k čelnímu panelu. Vsuňte do otvoru uprostřed sloupku **vložku** co nejbližě k dveřnímu otvoru.



**2** Pomocí dvou šroubů spojte horní část zárubně s dvevní lištou. Stejný postup opakujte ve spodní části rámu.

Zopakujte kroky 1 až 2 a upevněte *protější zárubeň*.



# Krok 7

C20-CZ

## ● Potřebné díly ● Štíty/podpěry

- 5996 Pravý štít (2)
- 5997 Levý štít (2)
- 6658 Podpěra štítu (2)

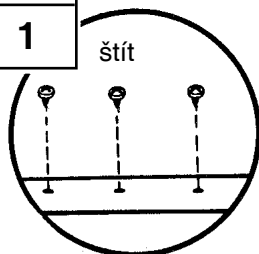
Štíty se instalují na horní část zadních a předních stěn a tvoří oporu pro střešní trám.

### UPOZORNĚNÍ

Štíty se nacházejí v jednom balení a mohou být chybně považovány za jeden kus. Než budete pokračovat v montáži, ujistěte se, že jste vybalili jednotlivé kusy.

KROK

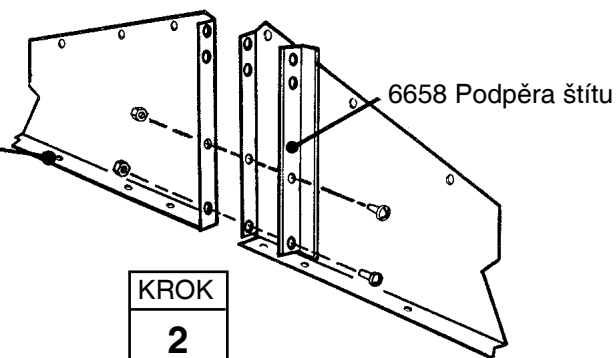
1



štít

KROK

2

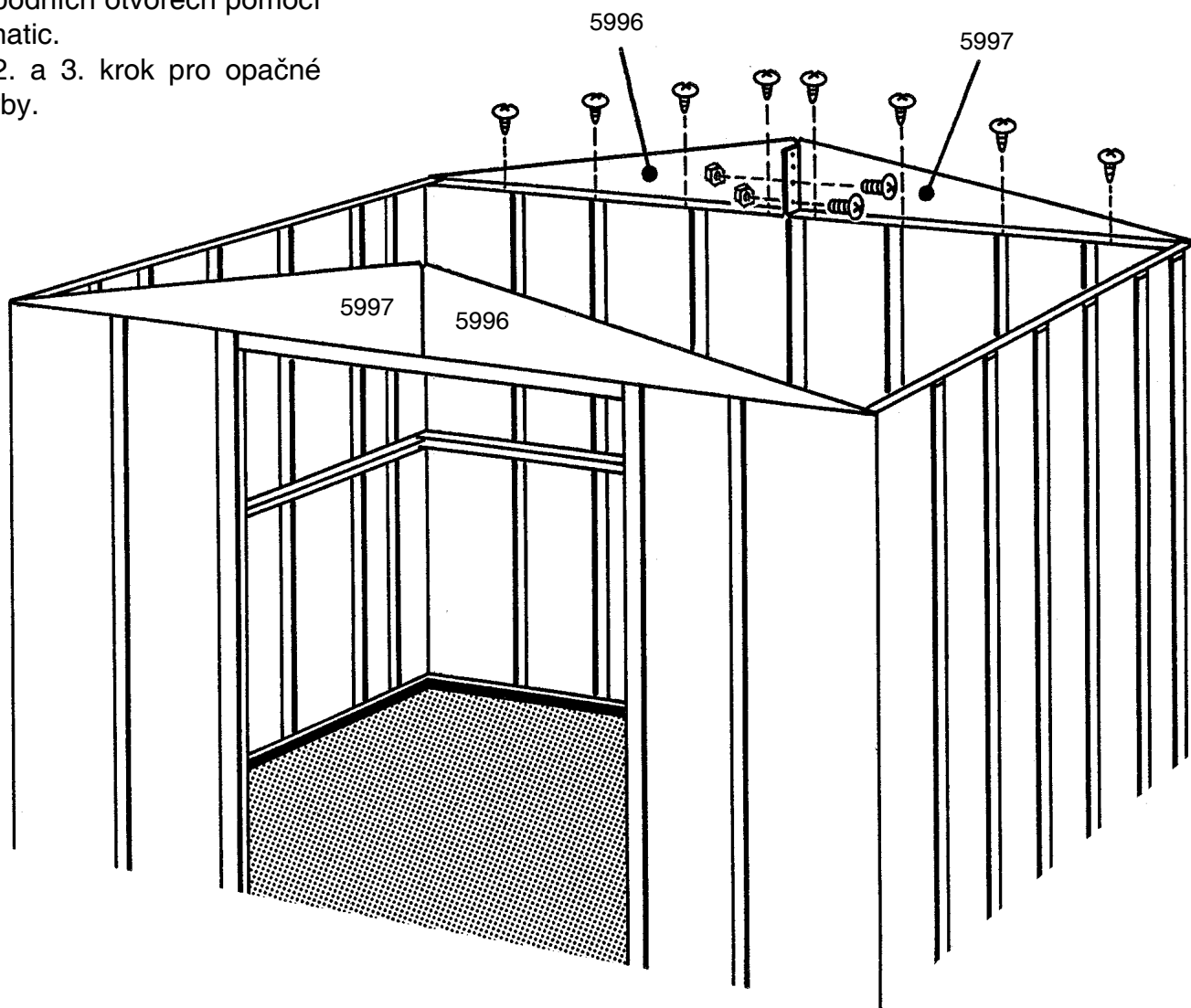


6658 Podpěra štítu

**1** Přišroubuje pravý a levý štít k liště umístěné v horní části zadní stěny.

**2** Připevněte k sobě **levý** a **pravý štít** ve 2 spodních otvorech pomocí šroubů a matic.

Opakujte 2. a 3. krok pro opačné konce stavby.



# Krok 8

C21-CZ

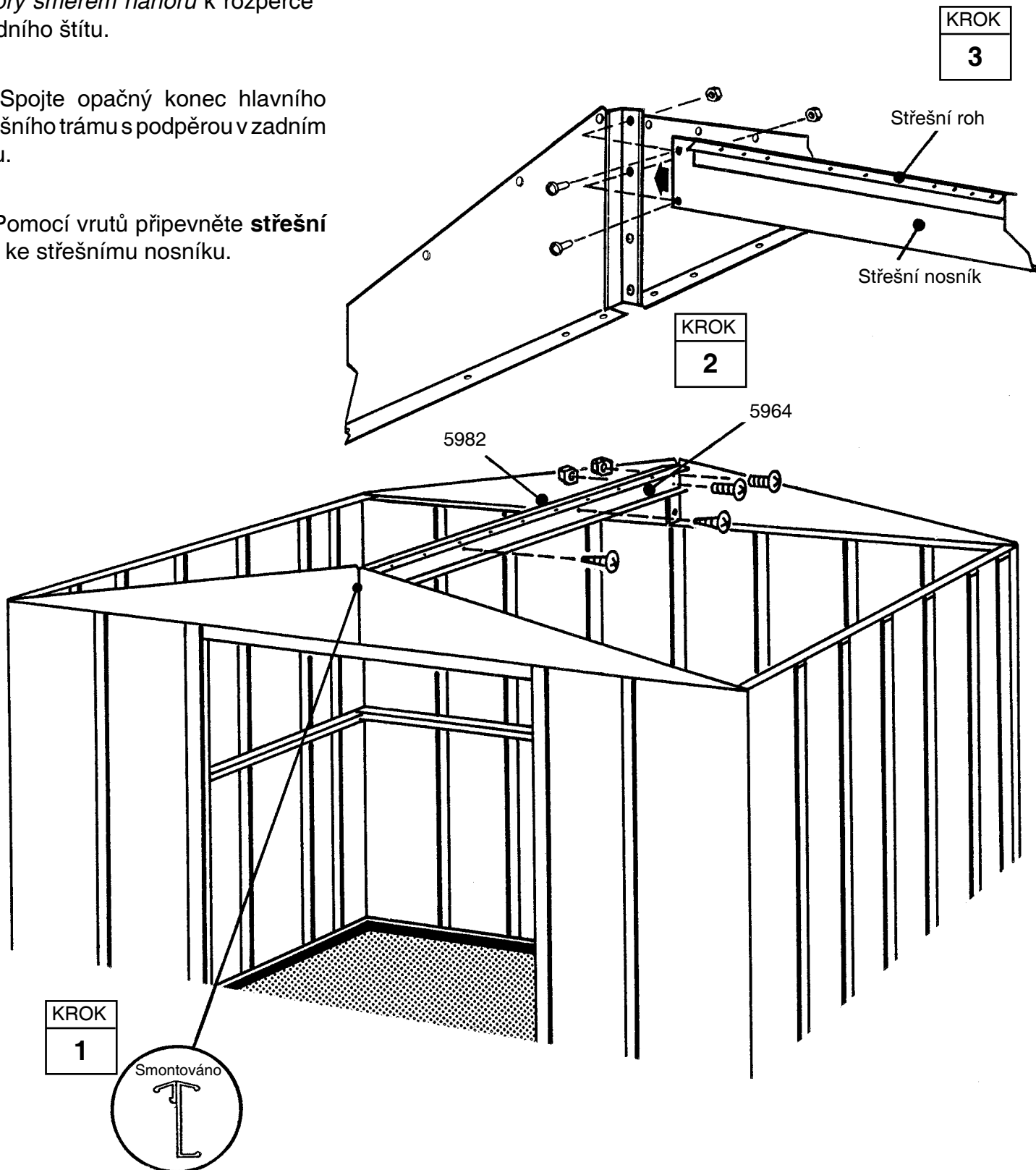
## ● Potřebné díly ● Střešní nosník/roh

- 5964 Střešní nosník (1)
- 5982 Střešní roh (1)

**1** Připevněte **střešní nosník** *malými otvory směrem nahoru* k rozpěrce předního štítu.

**2** Spojte opačný konec hlavního střešního trámu s podpěrou v zadním štítu.

**3** Pomocí vrtů připevněte **střešní roh** ke střešnímu nosníku.



# Krok 9

C22-CZ

## ● Potřebné díly ● Pravý střešní panel

● 6442 Pravý střešní panel (1)

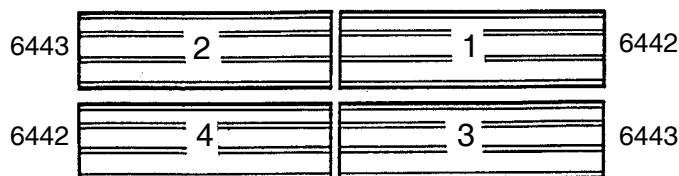
Střešní panely se nejlépe instalují ze štaflí. Nejdříve začněte s instalací střešních panelů v pravém zadním rohu domku. Všechny šrouby musí být opatřeny podložkou.

### UPOZORNĚNÍ

Změřte domek příčně a ujistěte se, že je stavba v pravém úhlu. Usnadníte si montáž střešních panelů a otvory na jednotlivých dílech se budou překrývat. Nezakotvujte podlažní rám.

KROK

1



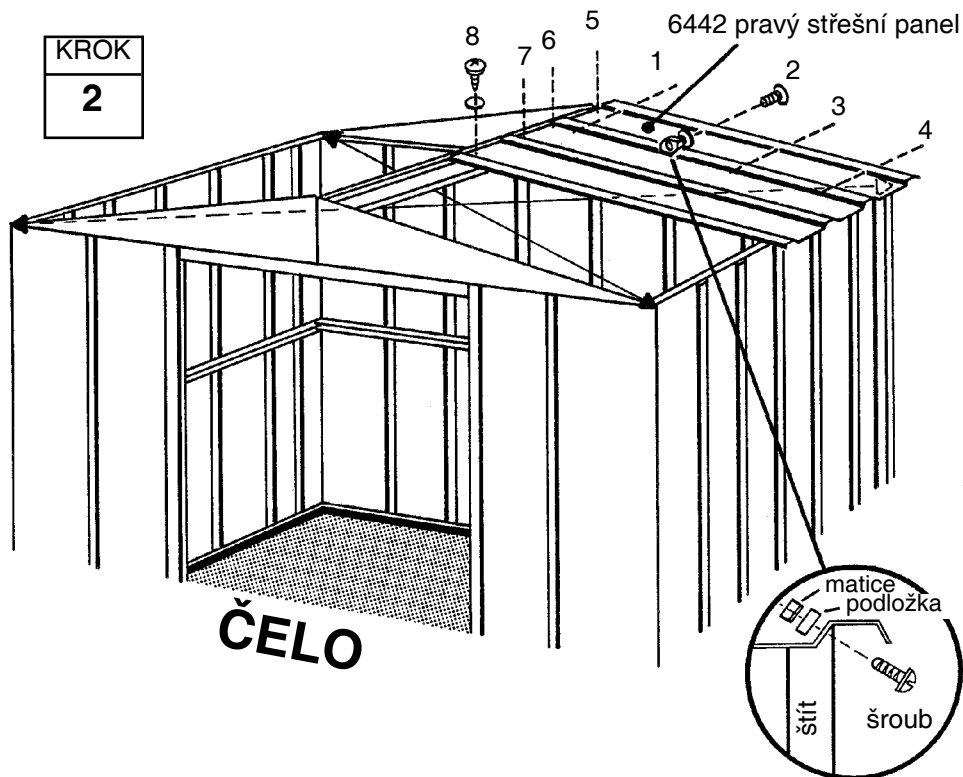
ČELO

**1** Podle čísel vyhledejte všechny střešní panely a umístěte je v jejich správných polohách na zem podél stavby.

KROK

2

**2** Umístěte **pravý střešní panel** do pravého zadního rohu a podle obrázku je pomocí vrtů připevněte ke štítu a střešnímu nosníku. *Zatím nepřipojujte spodní konce panelů k rohům bočních stěn.*



**Poznámka:** Za účelem správného zarovnání dodržujte správný sled prací.

# Krok 10

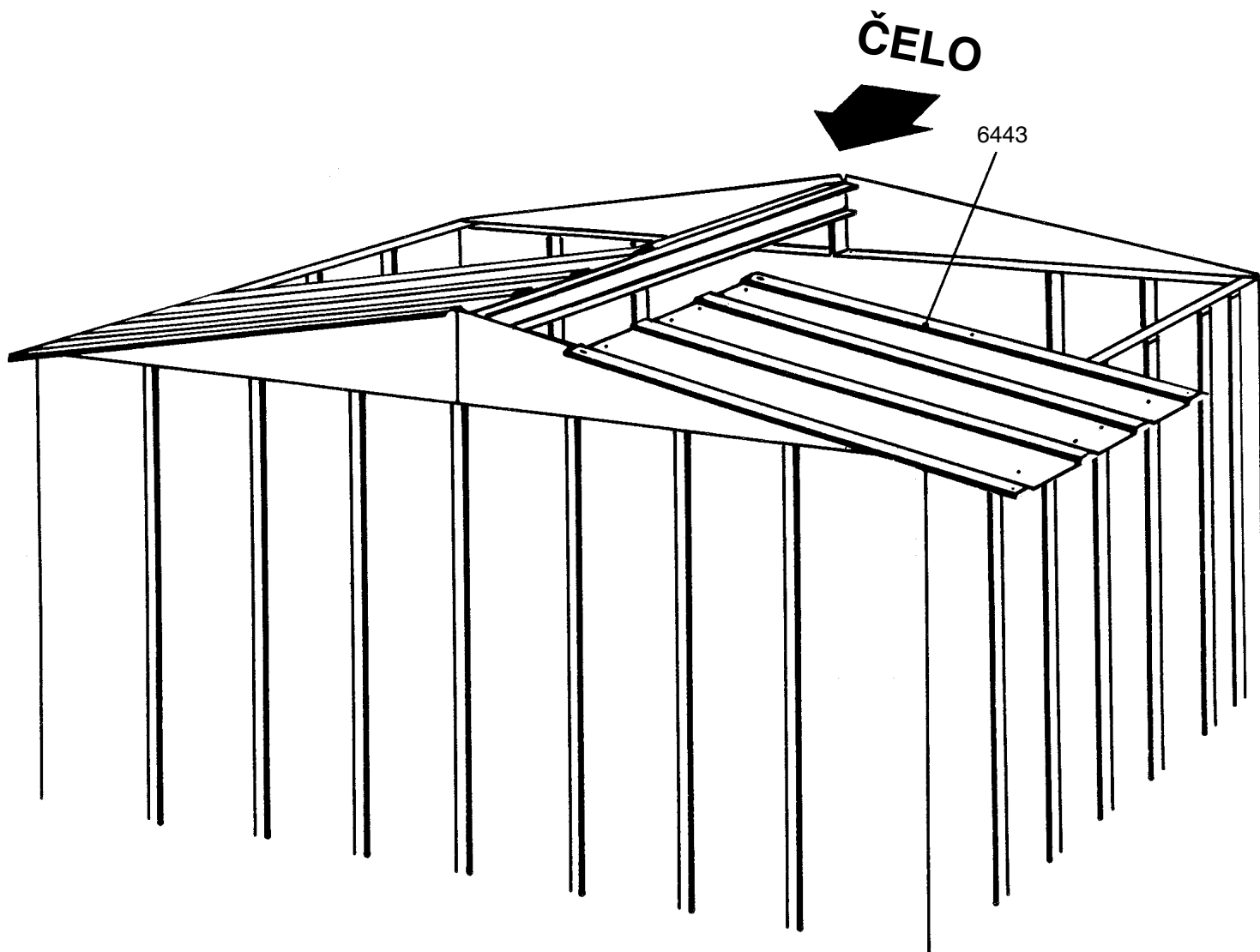
## ● Potřebné díly ● Levý střešní panel

● 6442 Levý střešní panel (1)

C23-CZ

**1** Nainstalujte **levý střešní panel** do levého zadního rohu střechy.

KROK
1



# Krok 11

## ● Potřebné díly ● Montáž střechy

- 6443 Levý střešní panel (1)
- 6442 Pravý střešní panel (1)

C24-CZ

**1** Lem na vrcholu střechy překryjte těsnicí páskou. Odmotejte pásku a přitlačte ji přes otvor mezi střešními panely. Zatím pásku neodstříhujte.

**2** Nainstalujte **levý a pravý střešní panel** ve sledu a v polohách, jak ukazuje 9. krok. Při připevňování střešních panelů dodržujte sled připevňování a pokyny v 9. až 11. pracovní kroku. Pomocí šroubů s maticemi připevněte přesah uprostřed žebra střešního panelu.

### UPOZORNĚNÍ

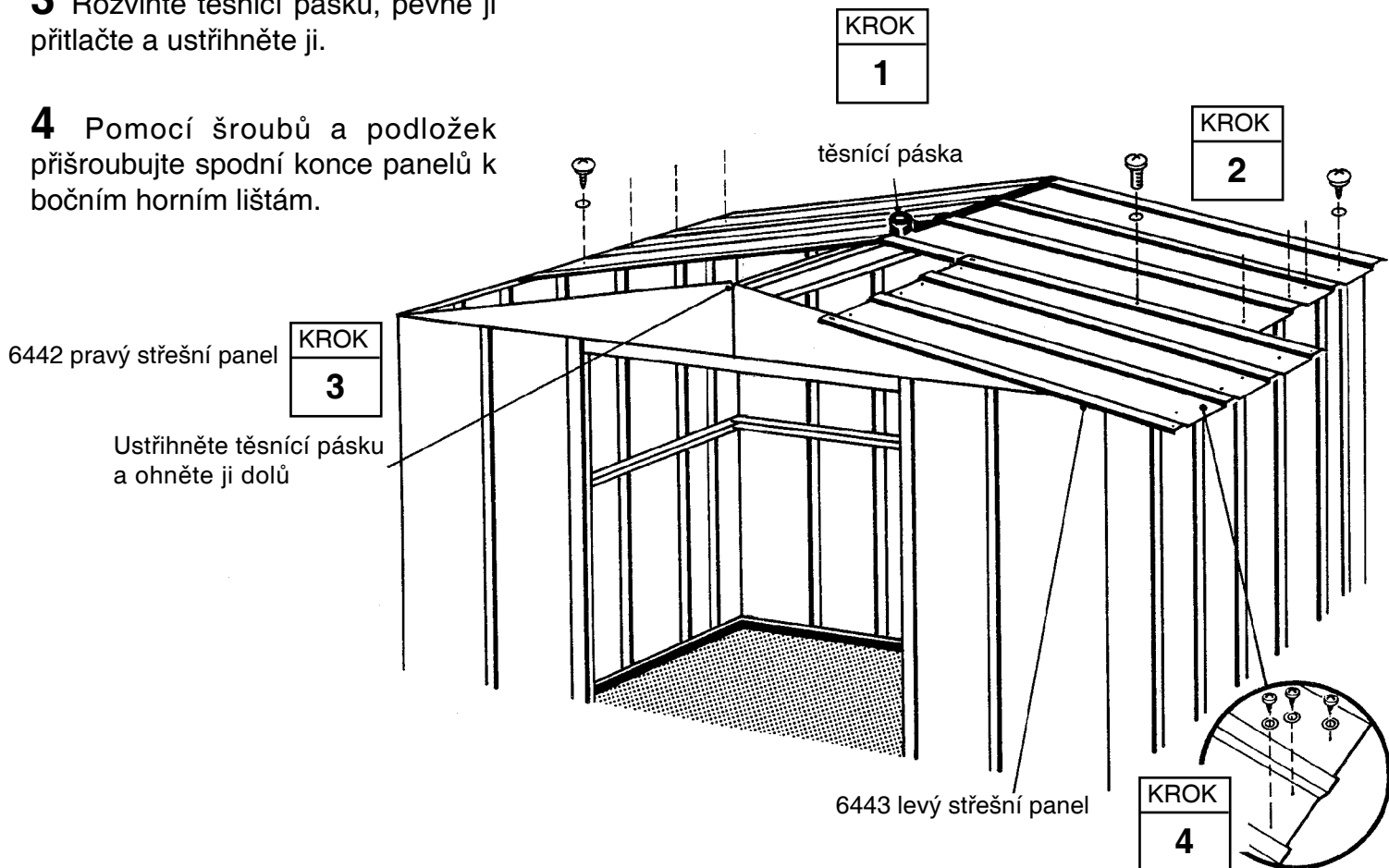
Pokud se otvory v trámu nepřekrývají s otvory ve střešních panelech, zatlačte lehce na stěny domku zleva doprava. Pokud to nepomůže, není domek v rovině. Vyrovnajte rohy, dokud nedojde k srovnání otvorů.

### UPOZORNĚNÍ

Úzký lem střešního panelu (s obrubou) je vždy třeba překrýt širším lem přilehlého panelu.

**3** Rozviňte těsnicí pásku, pevně ji přitlačte a ustříhněte ji.

**4** Pomocí šroubů a podložek přišroubujte spodní konce panelů k bočním horním lištám.





# Krok 12

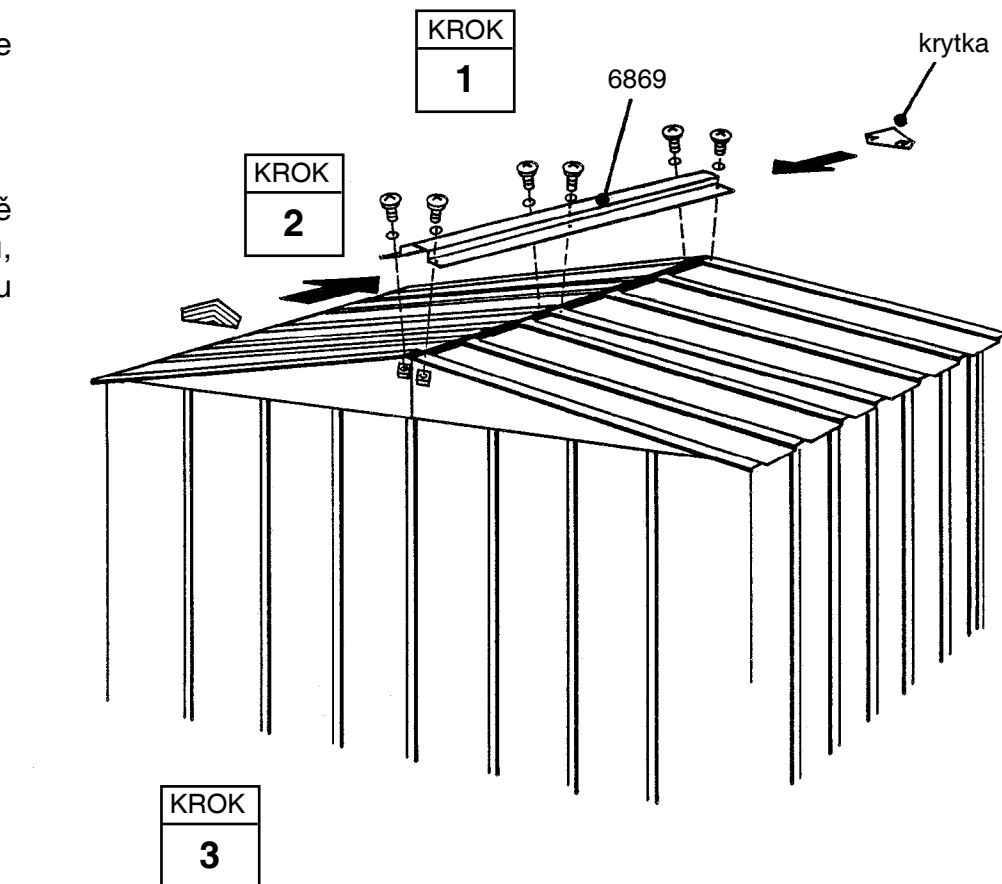
## ● Potřebné díly ● Hřeben/Střešní lišta

- 6869 Hřeben střechy (1)
- 6015 Boční střešní lišta (2)

C25-CZ

**1** K dokončené střeše přišroubujte (šrouby a matice) střešní hřeben.

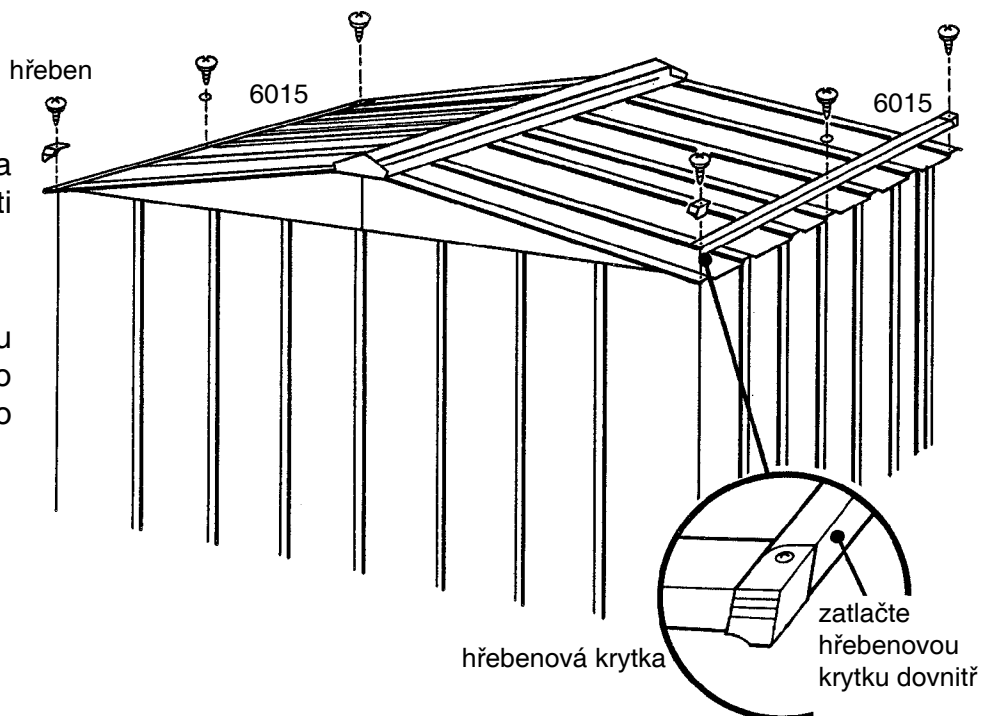
**2** Pomocí šroubů a matic k sobě připevněte rošt střešního panelu, krytku a střešní lištu. Zbývající krytku připevněte stejným způsobem.



**3** Boční střešní lištu připevněte na každé straně domku ve spodní části střešního panelu.

**4** Pomocí palce a ukazováčku přehněte spodní okraj lemu střešního panelu, aby bylo možné vložit do pravého a levého rohu krytku.

**5** Krytku přišroubujte k boční liště.



KROK  
4

KROK  
5

# Krok 13

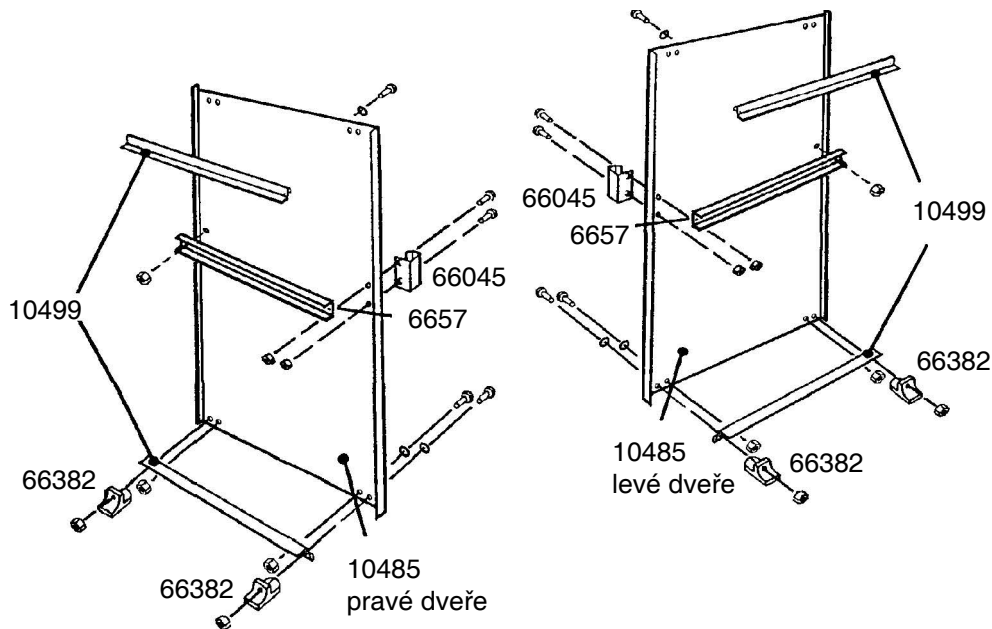
BG26-CZ

## ● Potřebné díly ● Montáž dveří

- 6657 Kování dveřní kliky (2)
- 10485 Pravé a levé dveře (2)
- 10499 Horizontální kování (4)

V tomto kroku naleznete popis montáže dveří. Stejný postup je třeba aplikovat u levých dveří. Pod všechny šrouby patří podložka. Postupujte následujícím způsobem:

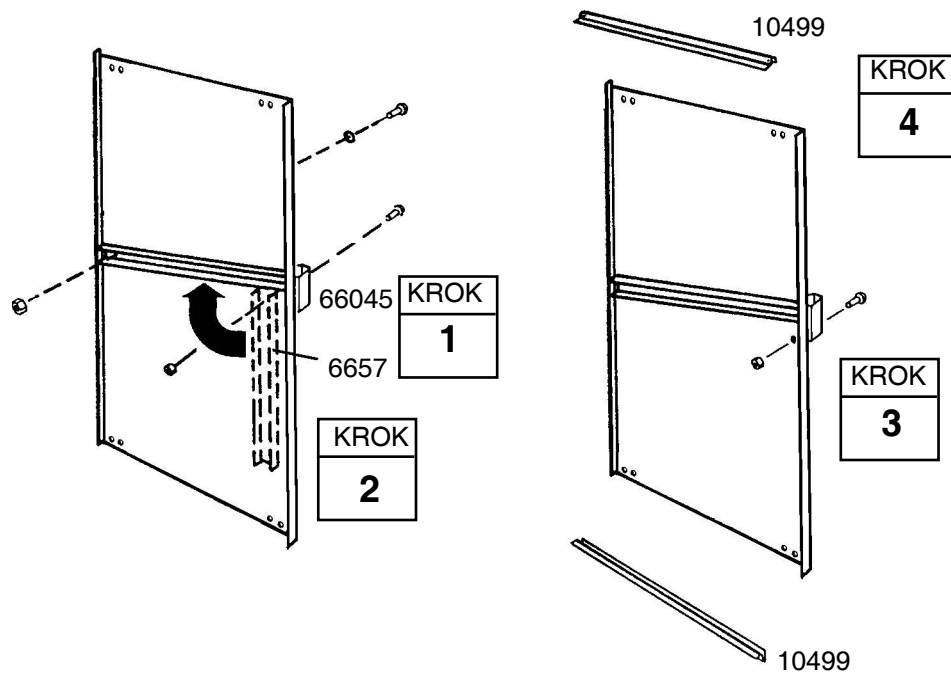
**1** Pomocí 1 šroubu upevněte ke dveřím kování a kliku (viz obr.). Zatím šroub nepřitahujte.



**2** Přetočte podpěru držadla dveří k otvoru na opačné straně dveří a vsuňte šroub s maticí.

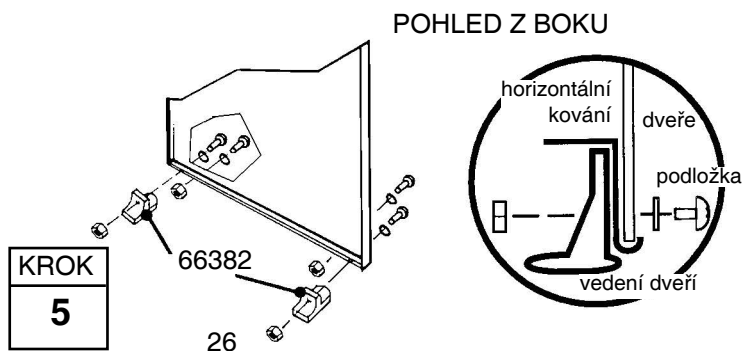
**3** Kliku upevněte pomocí druhého šroubu a oba šrouby utáhněte.

**4** V horní a dolní části nainstalujte horizontální kování.



**5** Podle obrázku přišroubujte spodní vedení posuvných dveří.

**6** Kroky 1 až 5 zopakujte i u levých dveří.



# Krok 14

## ● Potřebné díly ● Instalace dveří

- Smontované pravé dveře (1)
- Smontované levé dveře (1)

C27-CZ

**1** Postupujte z vnitřní části domku, vložte spodní část pravých dveří (pokud jste uvnitř budovy, pak je to Vaše levá strana) do vedení v předním rámu.

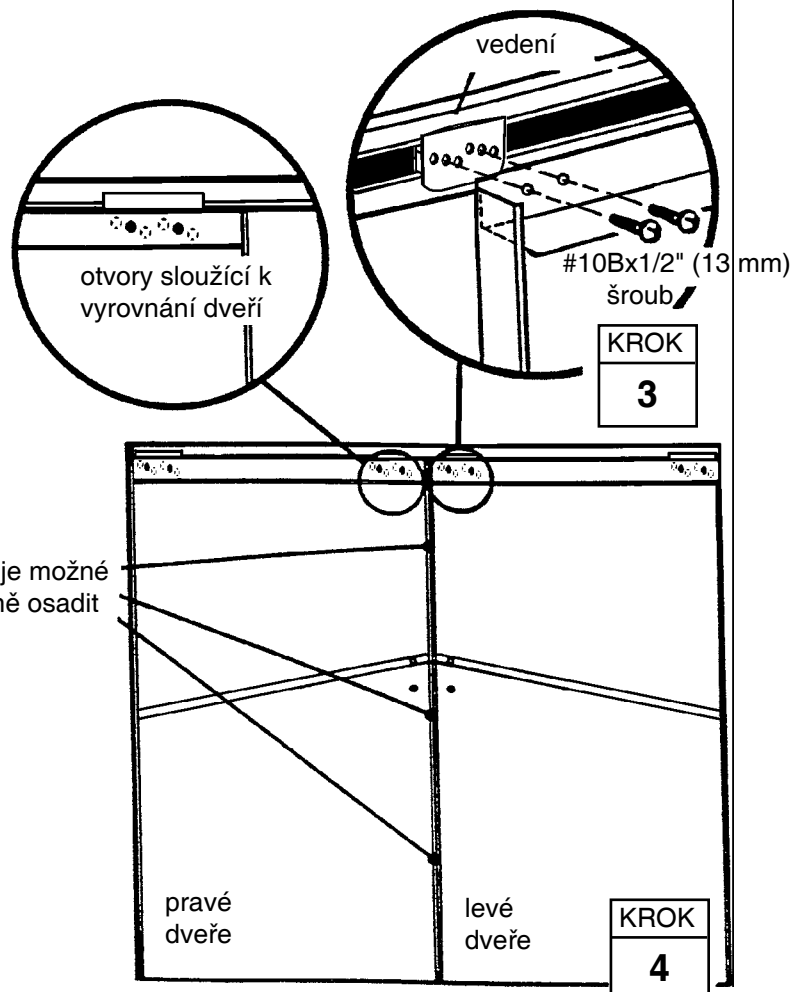
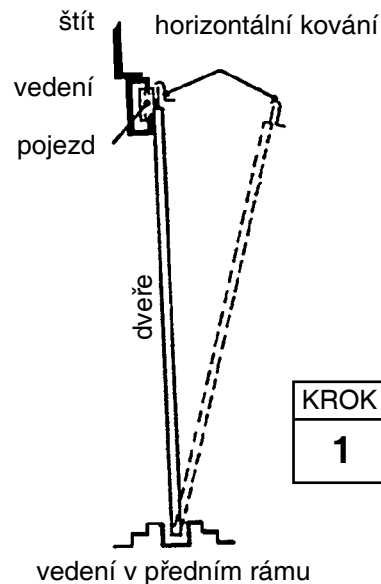
**2** Horní část dveří umístěte tak, aby se otvory ve dveřích překrývaly s otvory v pojezdech.

**3** K připevnění dveří a pojezdů použijte dva šrouby č. 10Bx1/2" na jedny dveře.

### UPOZORNĚNÍ

Otvory v pojezdech se postarají o vyrovnání dveří.

**4** Kroky 1 až 3 zopakujte u levých dveří.

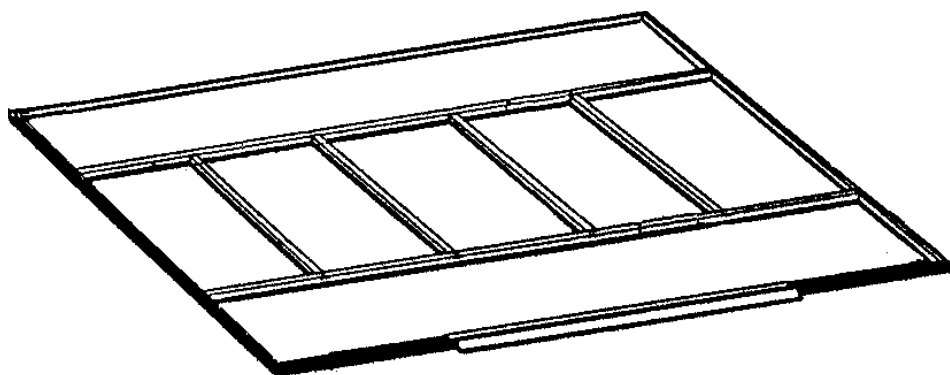


Uschovejte tuto uživatelskou příručku a návod k montáži pro případné budoucí použití.

# Ukotvení

## Ukotvení

Nyní stavbu ukotvěte.



## NĚKOLIK INFORMACÍ O RZI

Tvorba rzi je přirozený oxidační proces, ke kterému dochází po vystavení čistého kovu vlhkosti. K problematickým a přirozeně rezavějícím místům patří otvory pro šrouby, neošetřené hrany nebo místa, kde dojde k porušení ochranného povlaku (např. poškrábáním) při běžné montáži, manipulaci a používání. Doporučujeme identifikovat problematické oblasti a podniknout jednoduchá preventivní opatření, která zabrání tvorbě rzi nebo napomohou zastavit její šíření.

1. Dbejte na to, aby nedošlo k poškrábání povlaku, ať již uvnitř nebo vně domku.
2. Použijte všechny podložky, které jsou součástí balení. Podložky brání pronikání vlhkosti a zároveň chrání kovové části před poškrábáním šrouby.
3. Ze střechy, po obvodu domku či prostoru kolem dveří odstraňujte listí a nečistoty, které mohou obsahovat a zadržovat vlhkost, a to i z toho důvodu, že jejich rozklad může způsobit další škody.
4. Poškrábaná místa nebo plochy, u kterých je patrné rezivění, co nejdříve ošetřete. Ujistěte se, zda je povrch suchý, bez stop olejů, špíny nebo mazu a poté aplikujte rovnoměrný nátěr kvalitního přípravku.