

# NÁVOD NA MONTÁŽ A ÚDRŽBU



zahradní domek

# LIVIA

(40 mm)

**Před stavbou si přečtěte až do konce tento montážní návod**

## Bezpečnostní upozornění

Během montáže doporučujeme používat ochranné pomůcky (pracovní oděv a obuv, pevné pracovní rukavice, případně ochranné brýle). Lišty mohou mít ostré hrany. Domek stavte pouze za denního světla nebo při velmi dobrém umělém osvětlení. **Montáž domku neprovádějte ve větru, za deště nebo za bouřky.** Pozor – vyvarujte se kontaktu s vedením elektrického proudu. Bezpečně a ekologicky zlikvidujte všechny plastové obaly a chraňte je před dětmi. Domek musí stát na absolutně rovné ploše. Během výstavby se o domek neopírejte a nepřesouvejte ho. **Zabraňte dětem a zvířatům v přístupu na místo montáže, protože hrozí nebezpečí jejich poranění. Nesnažte se domek sestavit, jestliže jste unaveni, pod vlivem alkoholu nebo léků nebo trpíte-li závratí.** Při používání žebříku se ujistěte, že dodržujete bezpečnostní upozornění výrobce. Používáte-li elektrické nářadí, dodržujte návod k obsluze. V domku neskladujte horké předměty jako např. právě použitý zahradní nebo jiný gril, pájecí lampu, rozpálené jiné elektrické či plynové spotřebiče nebo rozpálenou benzinovou zahradní sekačku. Než začnete s kotvením do půdy, ujistěte se, že na zemi a v zemi pod plánovanou stavbou nejsou žádné viditelné ani skryté kabely nebo trubky apod. Pozor na elektrické kabely např. od zahradních sekaček, čerpadel a podobně. Dodržujte místní předpisy a smluvní závazky (např. na pronajatých pozemcích). Domek stavte v souladu s místními předpisy (ověřte nutnost stavebního povolení, územního souhlasu se stavbou nebo územního rozhodnutí) a s ohledem na práva majitelů nebo uživatelů sousedních pozemků.

## Všeobecná upozornění

Domek se skládá z mnoha dílů, proto si na celou montáž rezervujte minimálně celý den. Domek doporučujeme stavět ve dvou osobách. Než začnete sestavovat domek, ujistěte se, že všechny součásti uvedené v tomto návodu, jsou obsaženy v balení. Jednotlivé díly předem překontrolujte a přehledně a přístupně rozložte. Je důležité, abyste jednotlivé součásti nepomíchali. **Pokud některá z částí domku chybí, v žádném případě domek nestavte a kontaktujte svého dodavatele (na případná poškození postaveného nekompletního domku jakýmkoliv počasím se nevztahuje záruka).** Uchovávejte všechny malé součásti (šrouby, matky apod.) mimo prostor stavby v misce, aby se neztratily. Pro domek si zvolte rovné místo bez převislých objektů. **Nestavte domek na místě vystaveném větru. Domek musí být vždy pevně připevněn k zemi.**

**Pozor – domky jsou v uzavřeném stavu (okna a dveře) testovány do rychlosti větru max 70 km/hod.** Pokud zůstane otevřené okno nebo dveře, tak se odolnost domku **velmi výrazně snižuje**. **Proto při hrozícím větru včas (předem) manuálně uzavřete okna.** Při vyšších rychlostech větru (vichřice, orkán) může dojít k poškození domku, stejně jako jiných zahradních staveb.

### DOPORUČUJEME IHLED PO STAVBĚ DOMEK ZAHRNOUT DO POJISTKY VAŠÍ NEMOVITOSTI

**Veškerá poškození domku vzniklá v důsledku událostí hodnocených podle definice pojistných událostí (např. extrémní krupobití, vichřice – nárazy větru, povodeň, záplava, sníh, apod.) nejsou předmětem záruky a nelze je reklamovat.** Definice pojistné události vychází z pojistných podmínek českých pojišťoven.

## Péče a údržba

K čištění domku používejte pouze a výhradně slabý mýdlový roztok a jemný hadřík. Po umytí domek opláchněte čistou vodou. **Nepoužívejte čisticí prostředky obsahující chemická rozpouštědla nebo prostředky na bázi lihu a alkoholu** (např. Iron nebo Okenu). Pozor na poškrábání špinavým hadrem nebo špinavou houbou. Materiál domku nesmí přijít do kontaktu s chemickými čistidly a rozpouštědly, s chemikáliemi typu benzin (vč. technického), Aceton, Toluén, chlor (např. Savo), terpentýn, jakákoliv ředidla na barvy (např. řada S 6xxx), apod.

- **ZBAVUJTE PRAVIDELNĚ STŘECHU SNĚHU A LISTÍ**
- **PRŮBĚŽNĚ KONTROLUJTE, ZDA UKOTVENÍ DOMKU PEVNĚ DRŽÍ V ZEMI A NENÍ UVOLNĚNÉ**
- **POKUD METEOROLOGOVÉ OHLÁSÍ VĚTRNÉ DNY, MUSÍ BÝT U DOMKU BEZPODMÍNEČNĚ PEVNĚ UZAVŘENÉ DVEŘE A VŠECHNA VENTILAČNÍ OKNA**
- **V ZIMĚ PRAVIDELNĚ A PRŮBĚŽNĚ ODSTRAŇUJTE SNÍH ZE STŘECHY DOMKU NEBO STŘEŠE DODEJTE Z VNITŘKU DOMKU DOSTATEČNOU PODPORU, ABY UDRŽELA VÁHU SNĚHU – ZEJMÉNA PŘI VĚTŠÍCH PŘÍVALECH SNĚHU**

<b><u>Životnost:</u></b>	Pro dlouhotrvající životnost domku pravidelně kontrolujte jeho vnější povrch. V pravidelných intervalech obnovujte povrchovou úpravu domku (termíny jsou závislé na použitých prostředcích).
<b><u>Střecha:</u></b>	Očišťujte střechu od listí a sněhu měkkým smetákem s dlouhou rukojetí. Velké množství sněhu na střeše může domek poničit a je nebezpečné do něj v takovém případě vstupovat.
<b><u>Dveře:</u></b>	Průběžně mazejte panty dveří vazelinou.
<b><u>Spojovací prvky:</u></b>	Použijte všechny dodané podložky ke spojovacím prvkům. Mají význam jako těsnění proti průniku nečistot z povětří a jako ochrana plechu proti poškrábání od šroubků. Pravidelně kontrolujte, zda se nějaký šroubek, matka apod. neztratily a pokud to bude potřeba, znovu je utáhněte.
<b><u>Vlhkost:</u></b>	Plastová deska nebo folie umístěná pod celou podlahovou plochou domků s dobrou ventilací zmírní kondenzaci.
<b><u>Další tipy:</u></b>	Mýdlem a vodou smyjte natištěná čísla částí na jednotlivých dílech domku.

## **TECHNICKÉ PARAMETRY DOMKŮ**

- rozsah teplot, kdy výrobce garantuje technické parametry domku -20°C až + 55°C
- zatížení sněhem max 50 kg/m<sup>2</sup> - v každém případě je nutné pravidelně odklízet sních – viz pokyny péče a údržba
- odolnost větru do max 70 km/hod – pokud je domek kompletně uzavřený (viz pokyny péče a údržba)

Tyto parametry výrobce garantuje pouze za předpokladu, že domek je postavený, ukotvený k zemi a udržovaný v souladu s návodem.

Upozorňujeme na fakt, že normovaná hmotnost čerstvého prachového sněhu je 1 kg/m<sup>2</sup> pro každý napadlý 1 cm sněhu.

Upozorňujeme na fakt, že normovaná hmotnost čerstvého mokrého sněhu je 4 kg/m<sup>2</sup> pro každý napadlý 1 cm sněhu.

Přesné údaje o podmínkách na místě stavby domku naleznete na - <http://www.snehovamapa.cz/>

## **Pokyny před stavbou**

**Předtím, než začnete stavět zahradní domek, je velice důležité přečíst si a dodržet tyto pokyny!**

- Při výběru prostoru k postavení domku se snažte zvolit rovné a pevné místo, odkud bude umožněno odvodnění (z toho místa).
- Ačkoliv je tento domek navrhnout tak, aby - pokud ho postavíte podle těchto pokynů, odolal většímu zatížení větrem, přesto ho nestavte v oblastech vystavených extrémnímu větru. Ani montáž neprovádějte ve větrných dnech.
- **V ZIMĚ SE MUSÍ PRAVIDELNĚ A PRŮBĚŽNĚ ODSTRAŇOVAT SNÍCH ZE STŘECHY DOMKU NEBO STŘEŠE DODAT Z VNITŘKU DOMKU DOSTATEČNOU PODPORU, ABY UDRŽELA VÁHU SNĚHU – ZEJMÉNA PŘI VĚTŠÍCH PŘÍVALECH SNĚHU**
- Zkontrolujte označení (nálepky) na balení, abyste se ujistili, že máte model domku, který jste si objednali a správné číslo balení.
- Budete potřebovat několik pracovních nástrojů a další příslušenství, které může být užitečné k tomu, abyste domek sestavili rychleji a snadněji. Všechny otvory na šrouby jsou předvrtány. Elektrický šroubovák nebo akumulátorová vrtačka opatřená magnetickým hrotem urychlí montáž. Dávejte pozor, abyste nepřetáhli samočesné šrouby.
- Než začnete domek stavět, rozřídte, rozdělte a označte všechny části. Zkontrolujte je pomocí obrázků zobrazených nahoře každého ilustrovaného postupu v tomto manuálu.
- Jednotlivé části domku jsou vyráběny tak, abyste je nemuseli nijak upravovat. Pilku je potřeba použít pouze k úpravě koncových dílů střechy a podlahy, které se upraví podle montáže.
- Všechny nákresy nejsou v reálném měřítku, některé jsou zvětšené, aby bylo umožněno snadnější porovnání s ostatními částmi.
- Označení částí v nákresu je zjednodušeno takto. Všechny části konstrukce mají stejný systém očíslování (čísel součástí), ale označují různé délky.
- Pokud necháte stavbu částečně rozestavěnou, může dojít vlivem větru k jejímu vážnému poškození. Je vaší zodpovědností, abyste domek bezpečně dokončili s ohledem na povětrnostní podmínky ve vaší oblasti.
- Pokud by domek nebyl řádně připevněn k zemi a byl by odfouknut, mohl by se poničit a mohl by i způsobit poranění.
- Zamezení vlhnutí (kondenzace) uvnitř domku pomůže k udržení suchého obsahu (nářadí) stejně jako minimalizuje možnost poškození samotného domku. Následující rady mohou být užitečné:
  - Půda je pokaždé vlhká, a pokud proti této vlhkosti nebude žádná zábrana, může prostoupit do domku. Trvanlivá plastová folie, umístěná pod betonovou desku zabrání vypařování a následné vlhnutí v domku.
  - Mezery mezi dolní konstrukcí a betonovou deskou vyplňte silikonem.
- Je potřeba zabránit zatékání do domku. Použijte střešní krytinu, která není standardně součástí balení, již při montáži domku.

# Montáž by měly provádět dvě nebo tři osoby. Požádejte o pomoc kamaráda nebo někoho z rodiny.

## Skladování před montáží

Domek je vyroben z kvalitního smrkového dřeva a je dodáván povrchově neošetřen. Pozor, balík s materiálem není vodotěsný. Folie chrání dřevo jen proti znečištění. Skladujte proto stavební sadu až do konečné montáže v suchu, ne přímo položenou na zemi, chráněnou proti vlivům počasí (vlhkost, slunce atd.). Neskladovat ve vytápěném prostoru!

## Povrchová úprava domku

Před montáží musí být všechny stavební díly ošetřeny hluboko působícím základním nátěrem (preventivní ochrana proti zamodráním a plísním) a to z vnější i vnitřní strany dílců. Pro konečný nátěr použijte i ve vnitřním prostoru povětrnostně odolnou lazuru s dobrými fyzikálními vlastnostmi, která ochrání dřevo proti vlhkosti a slunečnímu záření. Lazura by měla být zároveň voděodpudivá, světlostálá a vlhkosti odolná. Dbejte na to, aby lazura měla dostatek barevného pigmentu, protože jinak by mohlo dojít k zešednutí dřeva. Nepoužívejte žádný lak! Nechte si podrobně poradit od odborného prodejce barev, co se týká ochrany přírodního jehličnatého dřeva, a dodržujte pracovní postup výrobce nátěrové hmoty. Další nátěr provádějte po dokonalém zaschnutí a vyvětrání. Důkladnou ochranou dřeva ovlivníte zásadně životnost Vašeho zahradního domku.

## Základy domku

Je velmi důležité, aby základy pod stavbou měly potřebné rozměry, byly rovné a stabilní.

Doporučené rozměry najdete v montážním návodu. Doporučujeme, aby základy byly totožné s rozměry vnější stěny bez rohových přesahů.

Základy musí být pevné, rovné, nejlepší je betonová deska, případně zámková dlažba.

Pokud při stavbě nechcete provádět takovéto stavební úpravy, které jsou často organizačně náročné, spojené s nevratnými změnami pozemku, existuje možnost stavby na zemní vruty, na které položíte samostatný rošt jako pevný základ pro stavbu domku – toto řešení je ekologické a také časově a organizačně jednodušší.

## Použité dřevo

Naše dřevostavby jsou vyráběny z kvalitního smrkového dřeva, uměle vysušeného na optimální relativní vlhkost, opracovaného a bez povrchové úpravy. Dřevo je přírodní produkt, šetrný k životnímu prostředí, takže harmonicky zapadá do jakékoli zahrady. Další předností dřevovýrobku je také to, že se dá jednoduše opracovat a je cenově příznivý. K tomu navíc má jehličnaté dřevo vysokou izolační schopnost.

## Povolení ke stavbě domku

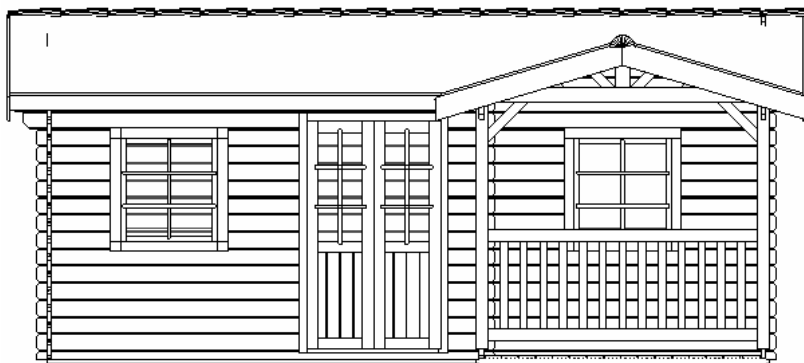
Dřevěný domek s pevnými základy může vyžadovat určitá povolení od místních úřadů. Proto raději před nákupem domku ověřte na stavebním úřadě aktuální situaci s nutností stavebního povolení, s územním rozhodnutím (případně s rozhodnutím o umístění stavby). Doporučujeme na všech místních úřadech ověřit platné předpisy pro oblast plánované stavby domku, protože stavba domku může být úřady zrovna v místě vaší zahrady z různých důvodů omezena. Pokud máte zahrádku (pozemek) v nájmu, tak se musíte dohodnout i s jejím majitelem.

## Potřebné nástroje a nářadí k montáži

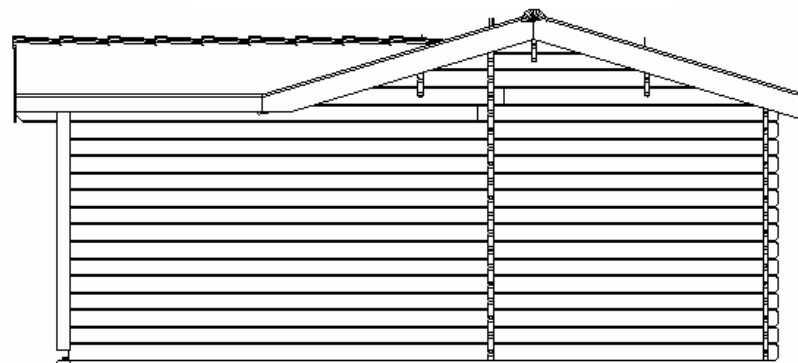
- AKU šroubovák (montážní bity PZ 1, PZ 2 a vrták  $\varnothing$  3mm)
- Gumové kladivo/palice
- Kotoučová pila
- Vodováha
- Štafle
- Kladivo

# DISPOZIČNÍ PLÁN ĚLIVIA (40mm) ĚSTRANA 1

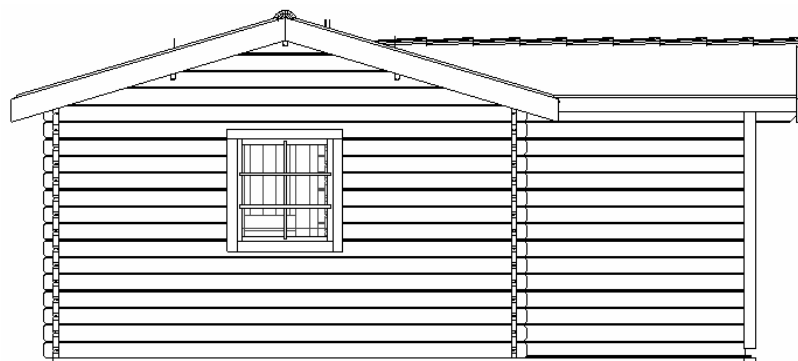
hmĚ) VBou1V°



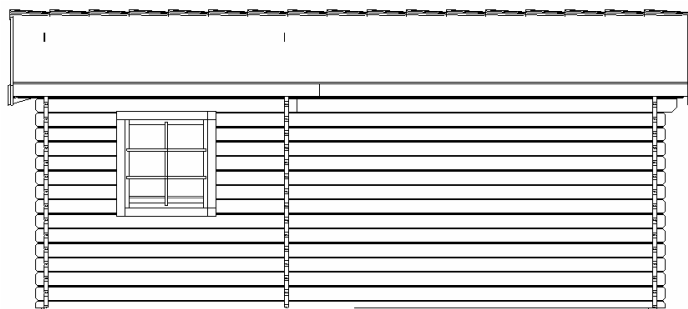
" \ &VBou1V° 'hk° tĚ



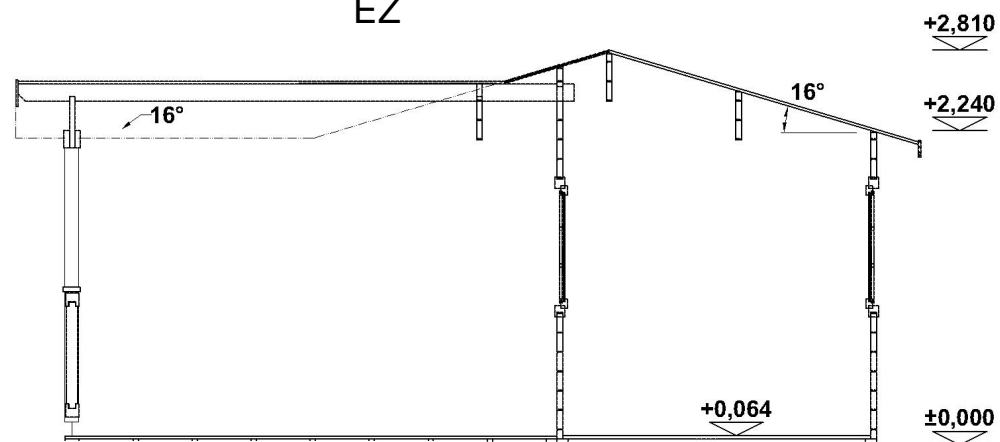
" \ &VBou1V° 'Q tĚ



-°) VBou1V°



EZ

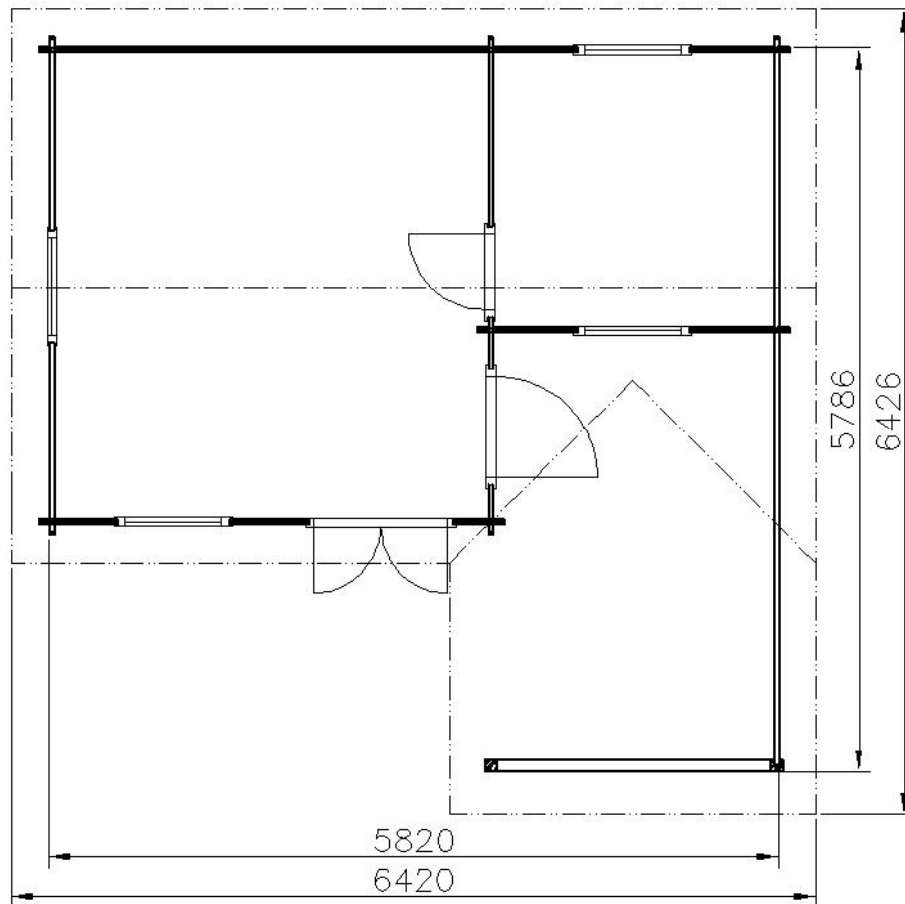


Popis:

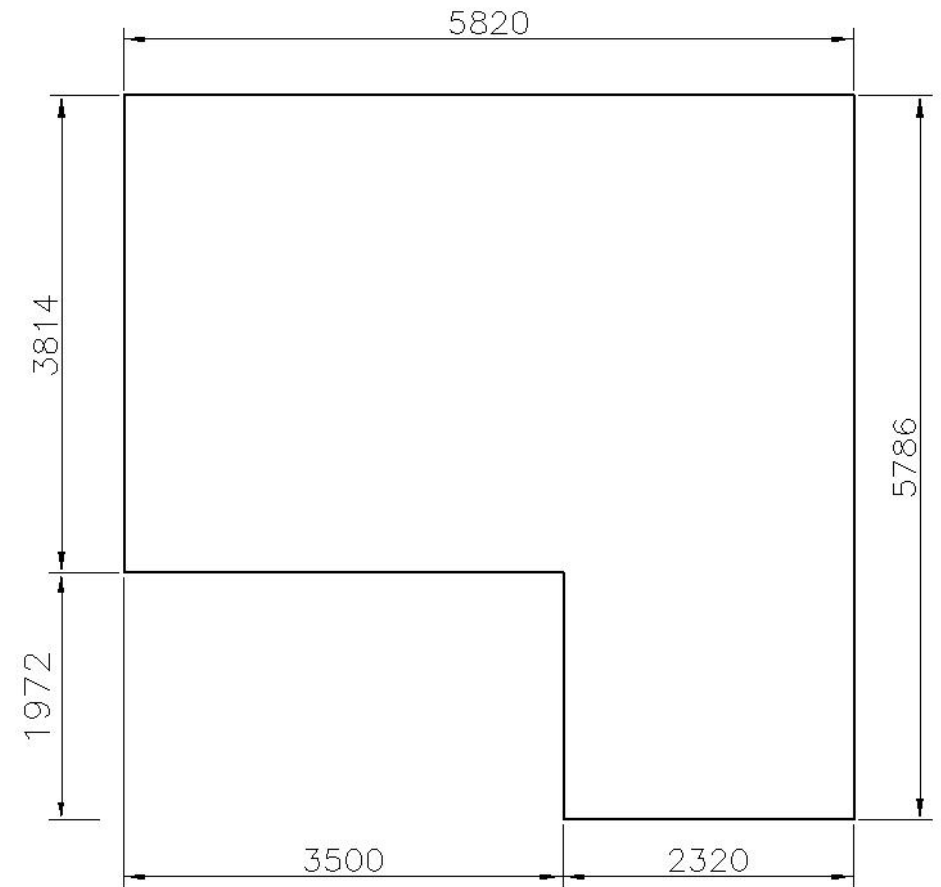
Podlahový roýt (ý×h)	582 x 579 cm
Venkovní rozmĚry (ý×h)	599 x 587 cm
Výýka h ebene stĚchy	281 cm
Tlouý ka stĚny	40 mm
Nuġtġj bz'd'cW U	30,8 m <sup>2</sup>
Plocha stĚchy	36,0 m <sup>2</sup>
ZatġíyĚní snĚhem	0,8 kN/m <sup>2</sup>

# DISPOZIČNÍ PLÁN ĚLIVIA (40mm) ĚSTRANA 2

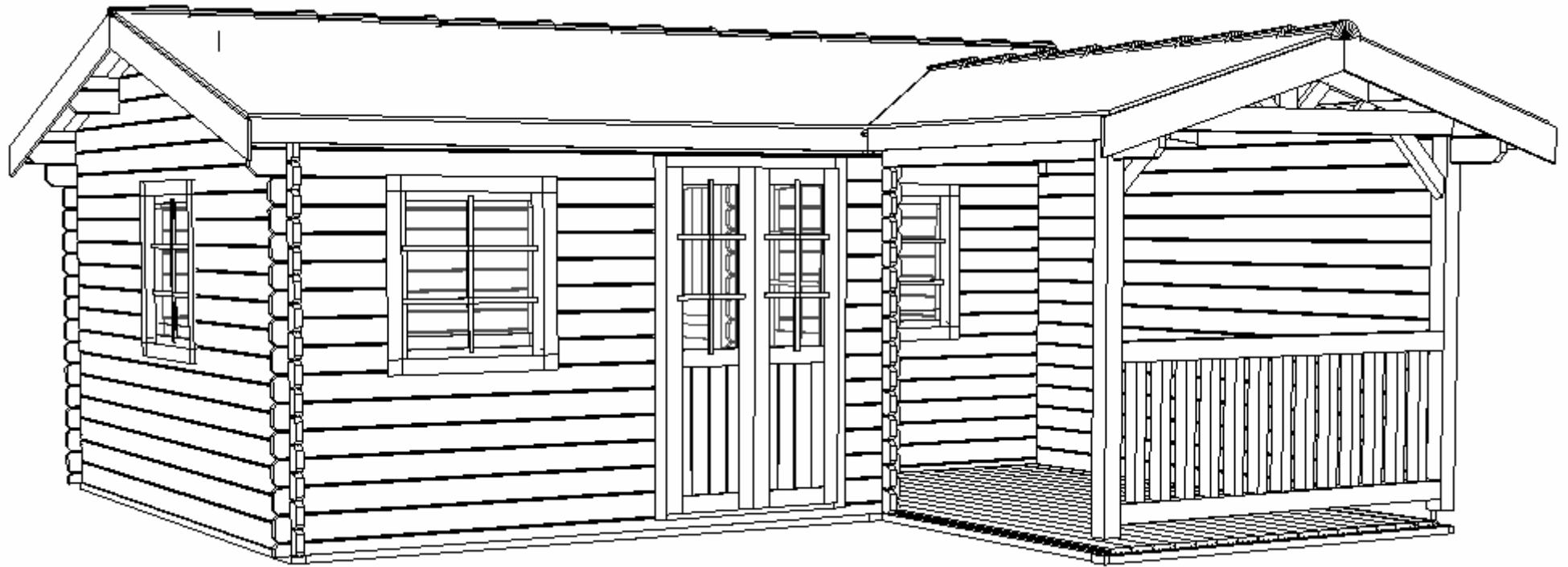
P DORYS



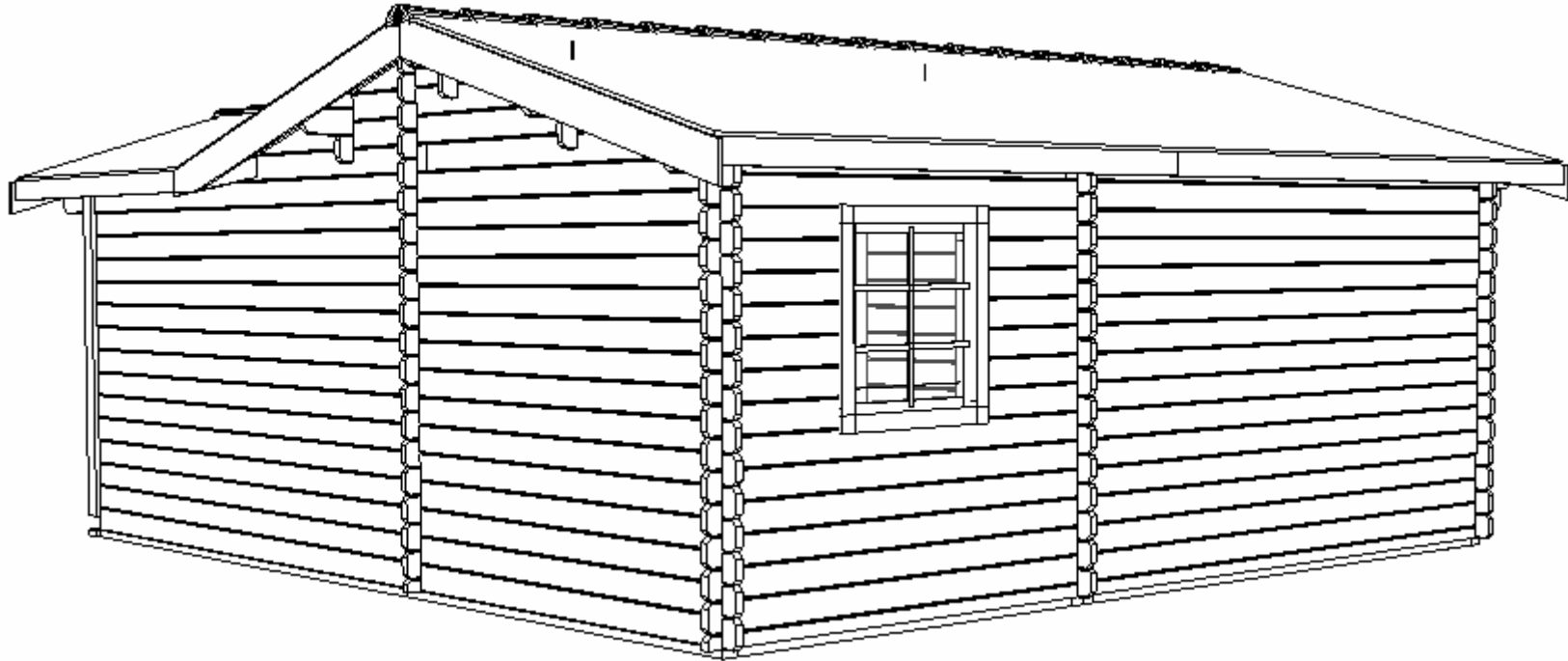
ROZMĚRY ZÁKLADOVÉ DESKY



3D

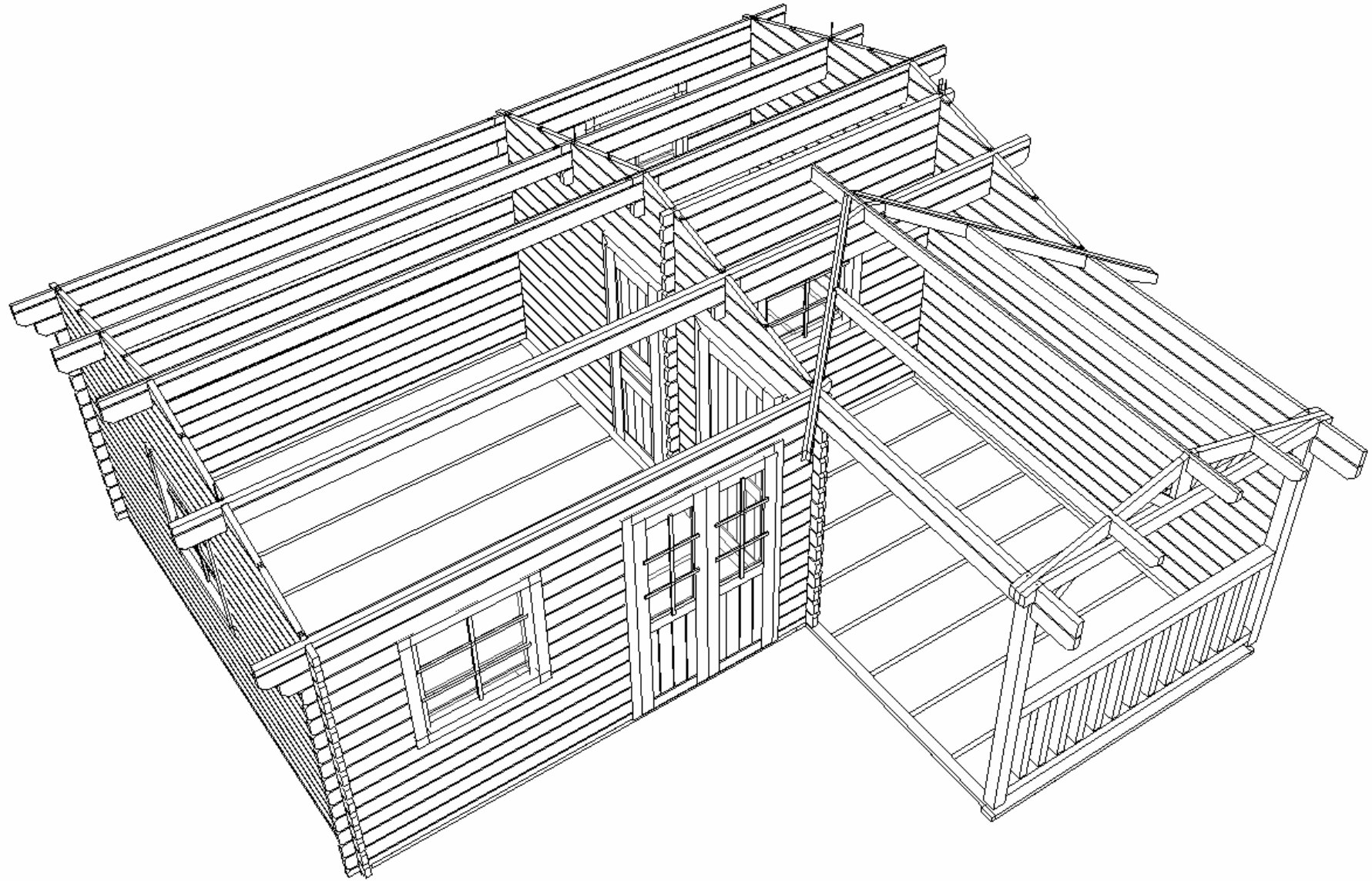


3D

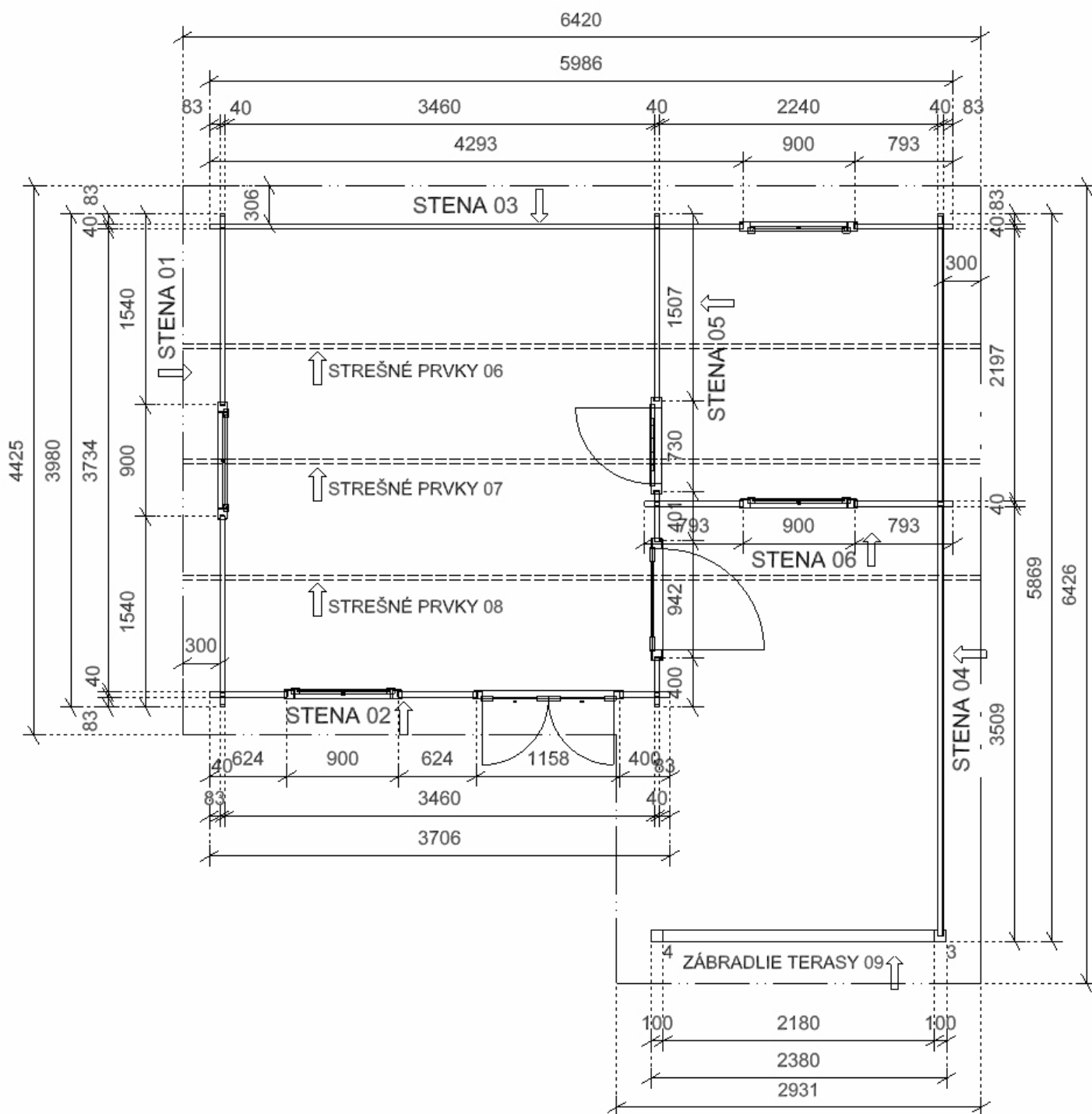




## 3D Ęinterier



# P DORYS



Skupina	Pozice	Počet	Délka v mm	Průměr v mm		Poznámka
Střeny	21	7	3980	40 x	146	
	22	1	3980	40 x	146	
	23	6	1540	40 x	146	
	24	6	1540	40 x	146	
	25	1	3980	40 x	146	
	26	1	3980	40 x	146	
	27	1	3692	40 x	146	
	28	1	2758	40 x	146	
	29	1	1825	40 x	146	
	30	1	893	40 x	146	
	31	1	2148	40 x	74	
	32	6	2148	40 x	146	
	33	13	400	40 x	146	
	34	7	624	40 x	146	
	35	7	624	40 x	146	
	36	1	3815	40 x	146	
	37	1	3923	40 x	146	
	38	1	3805	40 x	66	
	39	1	88	40 x	146	
	40	1	5986	40 x	74	
	41	6	5986	40 x	146	
	42	7	793	40 x	146	
	43	7	4293	40 x	146	
	44	1	2532	40 x	146	
	45	1	3609	40 x	146	
	46	1	2497	40 x	146	
	47	1	3969	40 x	146	
	48	1	2749	40 x	66	
	49	1	3717	40 x	66	
	50	2	5776	40 x	146	
	51	12	5819	40 x	146	
	52	1	3806	40 x	146	
	53	1	2443	40 x	146	
	54	1	4012	40 x	146	
	55	1	2237	40 x	146	
	56	1	3692	40 x	146	
	57	1	2758	40 x	146	
	58	1	1825	40 x	146	
	59	1	81	40 x	146	
	60	1	780	40 x	146	
	62	14	400	40 x	146	
	63	14	411	40 x	146	
	64	14	1507	40 x	146	
	65	1	6203	40 x	146	
	66	1	2326	40 x	146	
	67	1	3877	40 x	146	
	68	1	3692	40 x	146	
	69	1	2758	40 x	146	
	70	1	1825	40 x	146	
	71	1	81	40 x	146	
	72	1	779	40 x	146	
	73	1	2486	40 x	74	
	74	9	2486	40 x	146	
	75	7	793	40 x	146	
	76	7	793	40 x	146	
	77	1	2486	40 x	146	
	78	1	2486	40 x	146	
	79	1	2486	40 x	146	
	80	1	2486	40 x	146	

Skupina	Pozice	Počet	Délka v mm	Průřez v mm		Poznámka
	81	1	3969	40 x	146	
	82	1	2497	40 x	146	
	83	1	3717	40 x	66	
	84	1	2749	40 x	66	
	85	1	2486	40 x	146	
	86	1	3969	40 x	146	
	87	1	2497	40 x	146	
	88	1	3717	40 x	146	
	89	1	2749	40 x	146	
	90	1	2486	40 x	146	
	91	1	3969	40 x	146	
	92	1	2497	40 x	146	
	93	1	4768	40 x	146	
	94	1	322	40 x	146	
	95	1	1268	40 x	146	
	96	1	4996	40 x	146	
	97	1	1253	40 x	146	
	98	1	400	40 x	74	
Podlaha	100	27	3724	24 x	146	
	101	16	2230	24 x	146	
	102	18	3460	18 x	121	
	103	2	3814	40 x	60	
	104	2	2157	40 x	60	
	105	2	3328	40 x	60	
	106	2	3380	40 x	60	
	107	3	2320	40 x	60	
	108	2	2380	40 x	60	
	109	7	3380	40 x	60	
	110	4	2157	40 x	60	
	111	7	2200	40 x	60	
	112	16	2000	18 x	28	
	115	1	2000	18 x	44	
	116	1	2232	18 x	44	
Stěcha	1	1	2152	50 x	107	
	2	1	2154	50 x	107	
	3	1	1995	100 x	100	
	4	1	1995	100 x	100	
	5	1	2898	40 x	121	
	6	1	3966	40 x	121	
	7	1	2881	40 x	121	
	8	2	2486	40 x	121	
	9	1	1270	40 x	121	
	10	1	1264	40 x	121	
	11	1	452	40 x	121	
	12	1	667	60 x	80	
	13	1	667	60 x	80	
	14	1	2180	100 x	100	
	15	1	2180	100 x	100	
	16	1	353	40 x	78	
	17	1	336	40 x	78	
	18	1	284	40 x	78	
	19	1	284	40 x	78	
	20	13	756	60 x	80	
	120	14	1515	18 x	121	
	121	14	800	18 x	121	
	122a	7	2300	18 x	121	
	122b	7	1600	18 x	121	

Skupina	Pozice	Počet	Délka v mm	Průměr v mm		Poznámka
	123a	7	2300	18 x	121	
	123b	7	1600	18 x	121	
	124	42	1515	18 x	121	
	125	105	2300	18 x	121	
	126	2	1624	18 x	180	
	127	3	2403	18 x	180	
	128	1	2334	18 x	180	
	129	2	1570	18 x	28	
	130	3	2350	18 x	28	
	131	1	2300	18 x	28	
	132	1	2006	18 x	116	
	133	1	2006	18 x	116	
	134	1	3500	18 x	116	
	135	1	3500	18 x	116	
	136	1	2920	18 x	116	
	137a	2	1960	33 x	37	
	137b	1	2960	33 x	37	
	138	2	3460	33 x	37	
	139	3	320	18 x	110	
Ostatní	18	1	2236	100 x	100	
	19	1	2236	100 x	100	
	20	13	756	60 x	80	
	140	1	2177	33 x	121	
	150	6	2140	28 x	56	
	151	2	2590	28 x	56	
	152	1	728	24 x	40	
Dveře	160	1	1852	39 x	541	Křídlo dveří
	161	1	1852	39 x	541	Křídlo dveří
	162	1	1142	70 x	70	=
	163	1	1142	40 x	55	o
	164	1	1942	70 x	70	o
	165	1	1942	70 x	70	o
	166	1	1847	18 x	40	Krycí lišta
Dveře		1	816x1806			
Dveře		1	610x1813			
Okno		4	788x838			
Montážní balíček		1				

# Bâ JC8 `B5 `ACBHâ p

## 1. Kontrola úplnosti sady podle soupisky dílů a rozložení materiálů

Podle soupisky dílů zkontrolujte úplnost sestavy a počet jednotlivých dílů a také zda nejsou poškozené. Jednotlivé skupiny dílů si rozložte podle určení na 4 strany od základové desky-viz náčrtek.

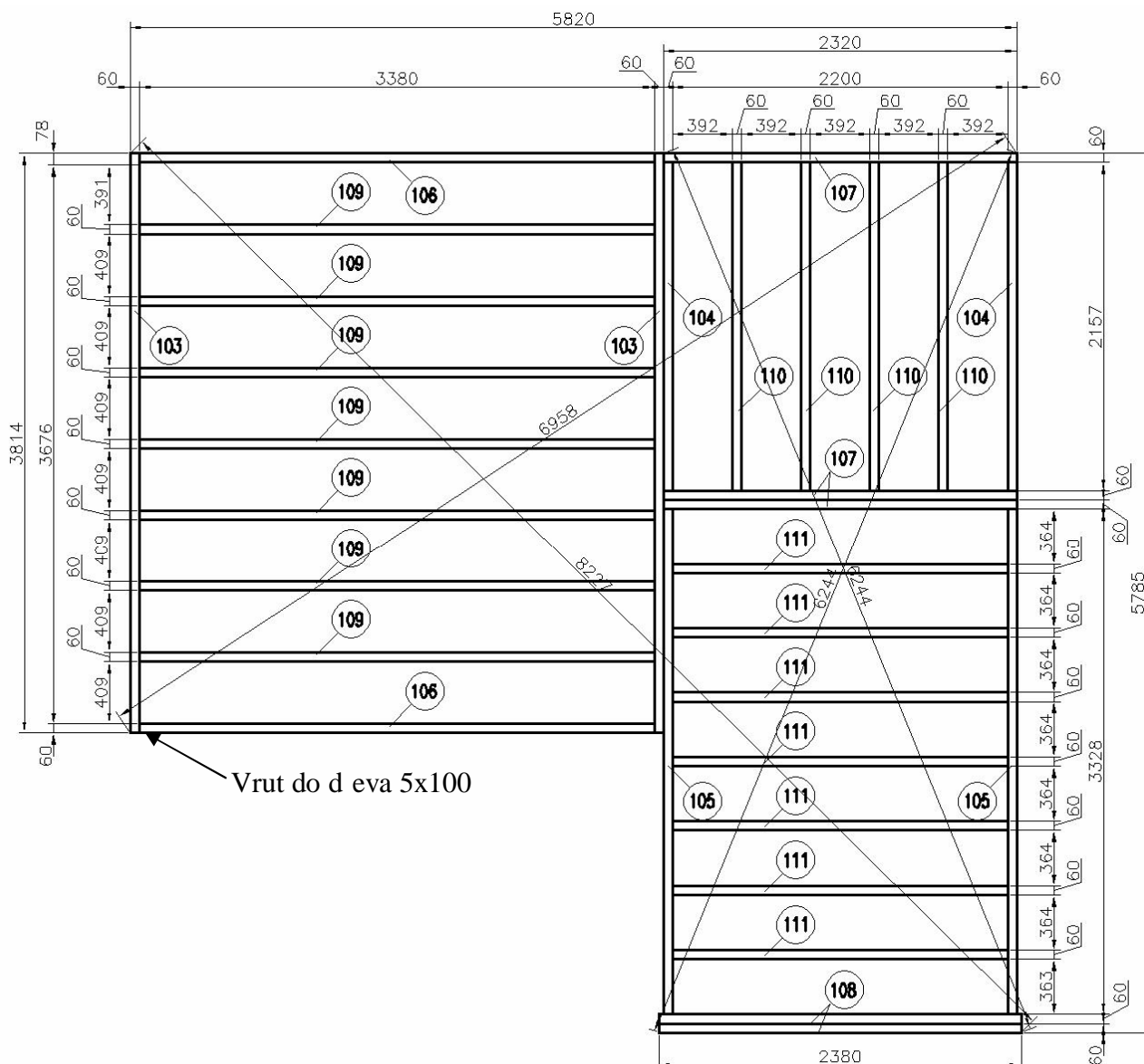
## 2. Příprava základu

Podlahové hranoly musí ležet na pevném základu, což mohou být například litá betonová deska, pásový nebo bodový základ, případně zemní vruty. (Pokud zvolíte zemní vruty nebo bodový základ, je nutné doobjednat k chatce samonosný podlahový roztok.)

Základ musí být vodorovný, aby chatka stála bezpečně a rovinně. Povrch základní desky by měl být vodotěsně izolovaný od podkladu-ochráníte tím chatku od vlhkosti a prodloužíte její životnost.

## 3. Podlahový roztok

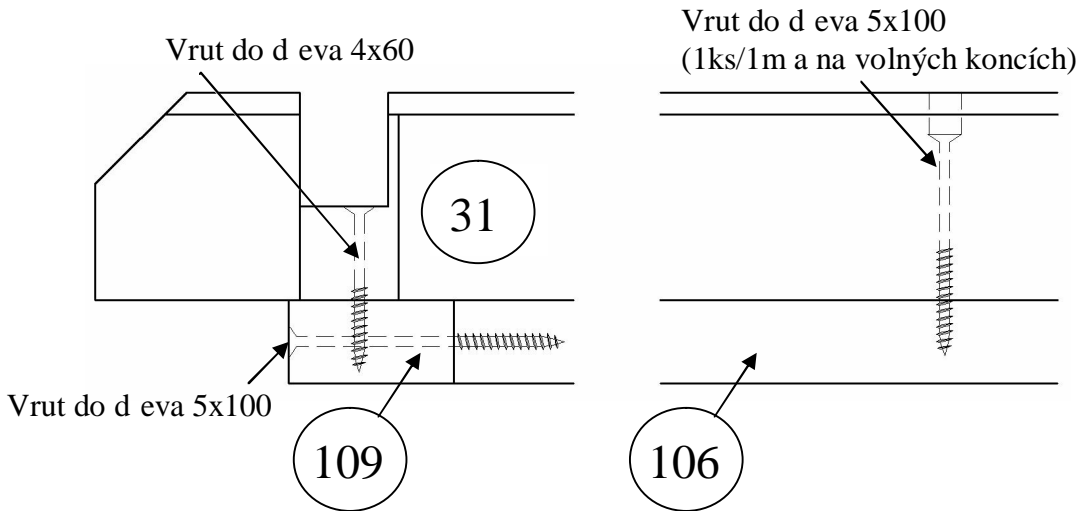
Náčrtek zobrazuje rozmístění podlahových hranolů. Podlahové hranoly položte podle náčrtku na základovou desku.



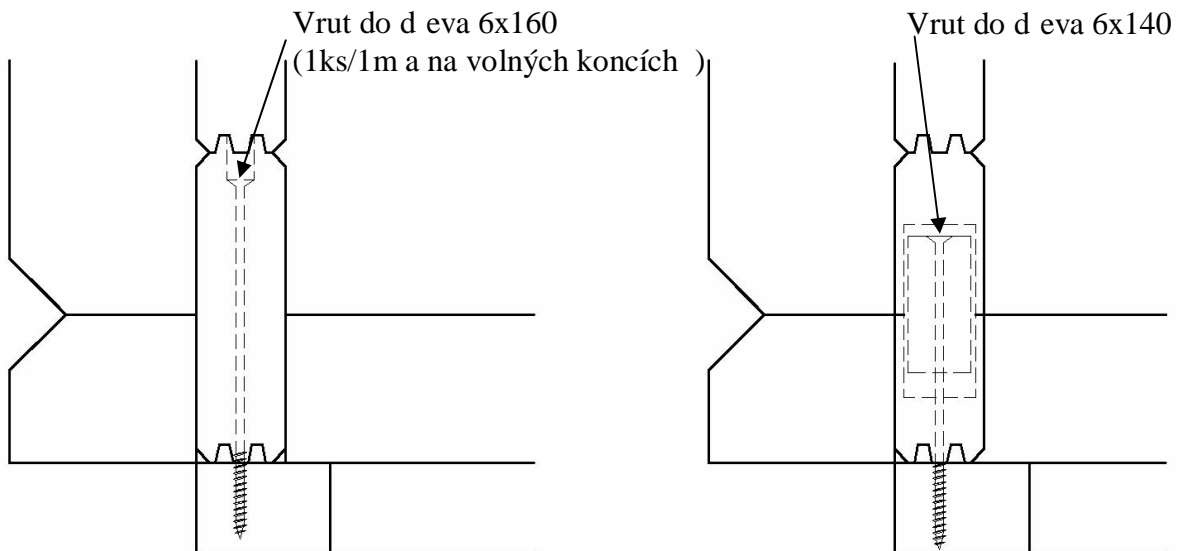
Před další montáží zkontrolujte rovinnost podlahových hranolů například pomocí dlouhé vodováhy a také ověřte zda je obrys chaty pravoúhlý (délky úhlopříček)..

#### 4. Montáž stěn

Montáž stěn začíná teprve ma prkny s poloviční zímkou. Poloviční prkna přizroubujte k podlahovým hranolům perem nahoru. Polohu základových spolek určuje náčrt p dorysu chaty. Vrutky zapusťte ve výezu-zámku do předvrtaného otvoru tak, aby hlava vrutky nevyčnívala a neprekážala vsazení dalšího stěnového prkna.



Účel: Vytvořit stěnu chaty z dřevěných prvků. Montáž stěn začíná teprve ma prkny s poloviční zímkou. Poloviční prkna přizroubujte k podlahovým hranolům perem nahoru. Polohu základových spolek určuje náčrt p dorysu chaty. Vrutky zapusťte ve výezu-zámku do předvrtaného otvoru tak, aby hlava vrutky nevyčnívala a neprekážala vsazení dalšího stěnového prkna.



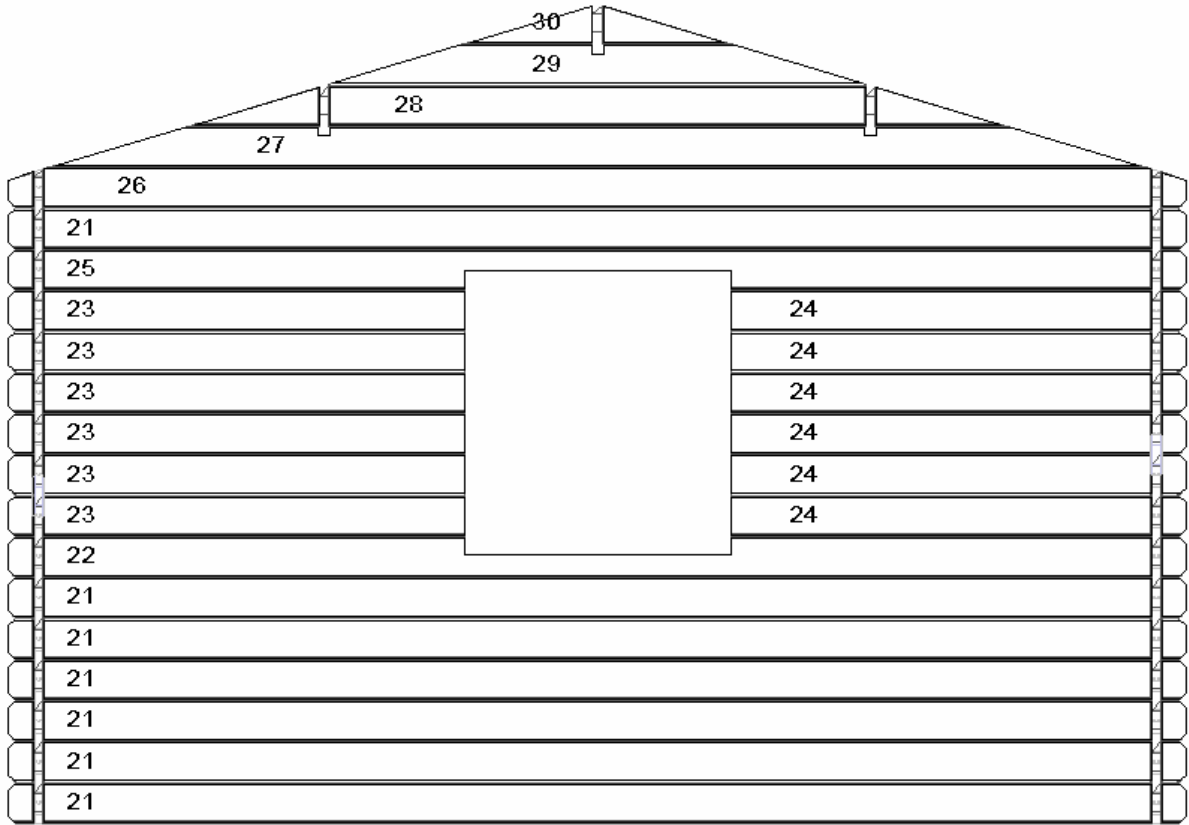
Stěnové díly smontujte podle náčrtu stěny chaty a dbejte na to, aby do sebe prkna přesně dosedala. Pokud použijete gumovou paličku, nikdy netlačte přímo do pera prkna, ale pouze přes pomocný dřevěný prvek. Po usazení 3. 4. adosa teprve rámeček (viz bod 5).

Při montáži proboň kontrolujte, aby výška stavby v jednotlivých rozích byla v toleranci  $\pm 2\text{mm}$ . Kontrolu provádíte vždy po cca 2-3 řadách a výzkové rozdíly upravte poklepem gumovou paličkou přes pomocný dřevěný prvek.

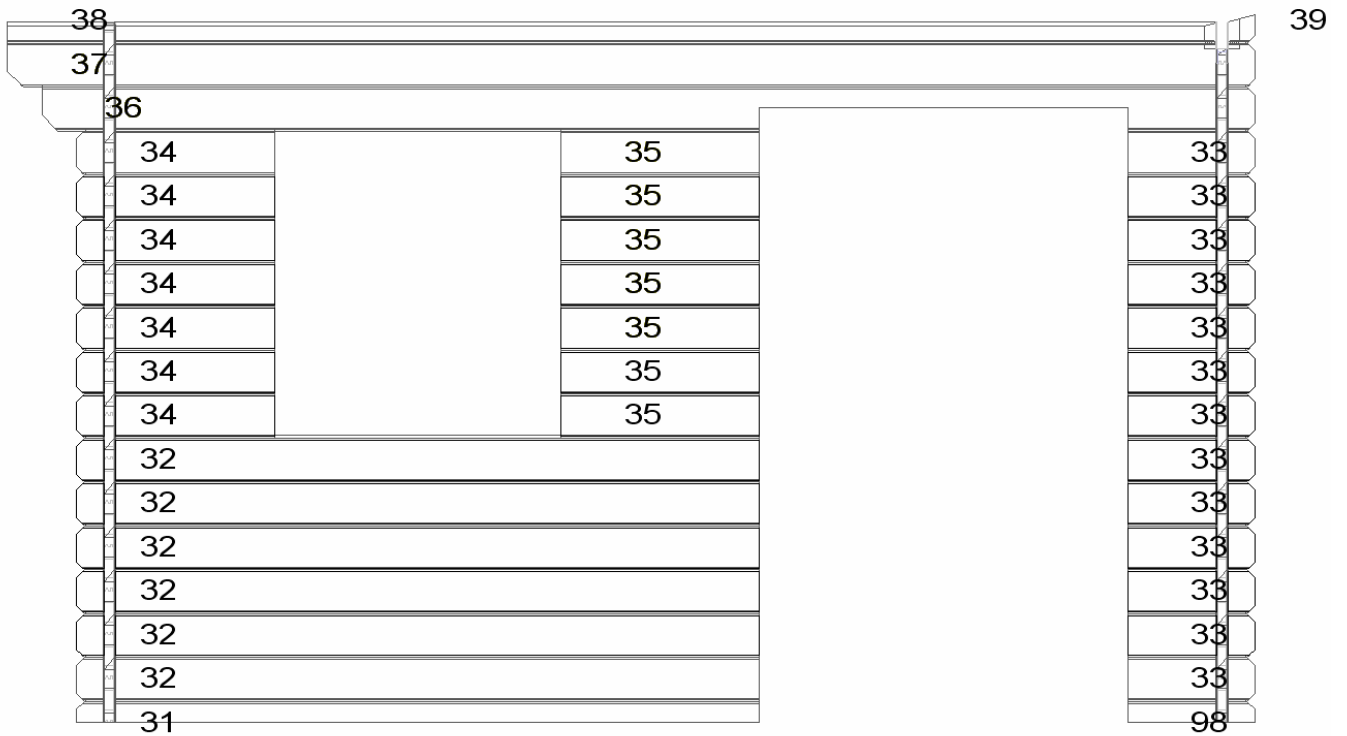
Öđ Āc} Ā ~•đā ōĀ•æ^}..ĀĴ [ ~0āc Ā [ ]σ 0) đāđ Āāā { [ç.Ā|āāā [ĐĀ^ā}[đā..Āđ Ā]^ç} ĉ  
][ā|^Ā^āā Āç^ā^} &@ĀĀı•|^ā ~đđ Ā^čĒ  
P[!}đ@ā āā!&@đ@ā [ }đ@đ Ā ~•đā [ çāĀ^Āđ [ ç { āāđ Āc}Ē [ \ ~āĀ:} āı ç z [ ç  
![: āđĒ Ā ~đ .Ā} đ Ā[: āđĀ ~! [ ç} āā [ [ &Ā ā zđ @đ Āā Ēā Ēā ^ Ā ^ Ā āđ [ çā}..Ēāā [ ! [ ç}ı }đ  
} ā ā ^ Ā ^ [ ~0ā ^ Ā ā} đ Ā ^ ā [ Ā @ ā đ ĀĀ



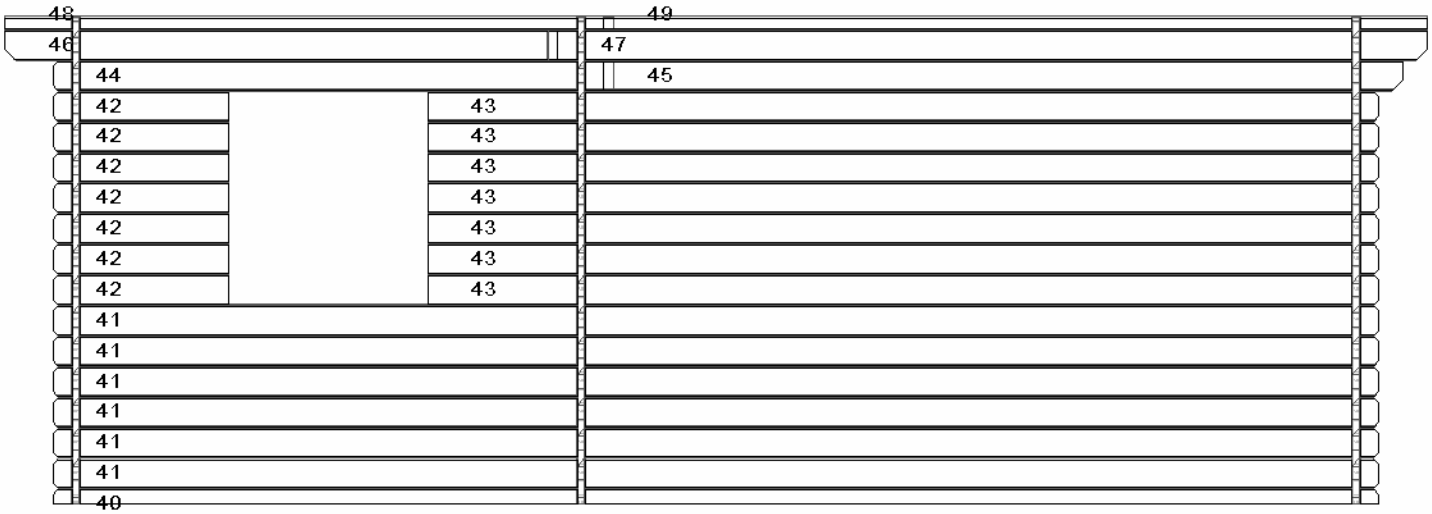
# ST NA 01



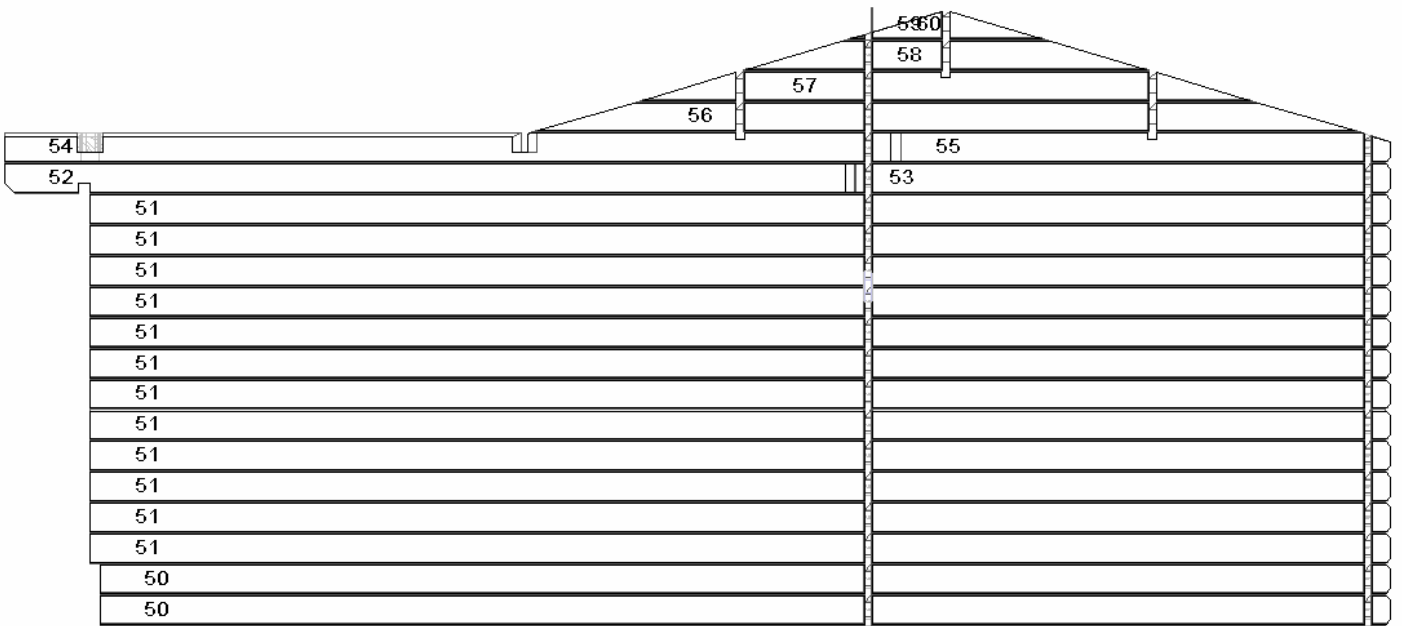
# ST NA 02



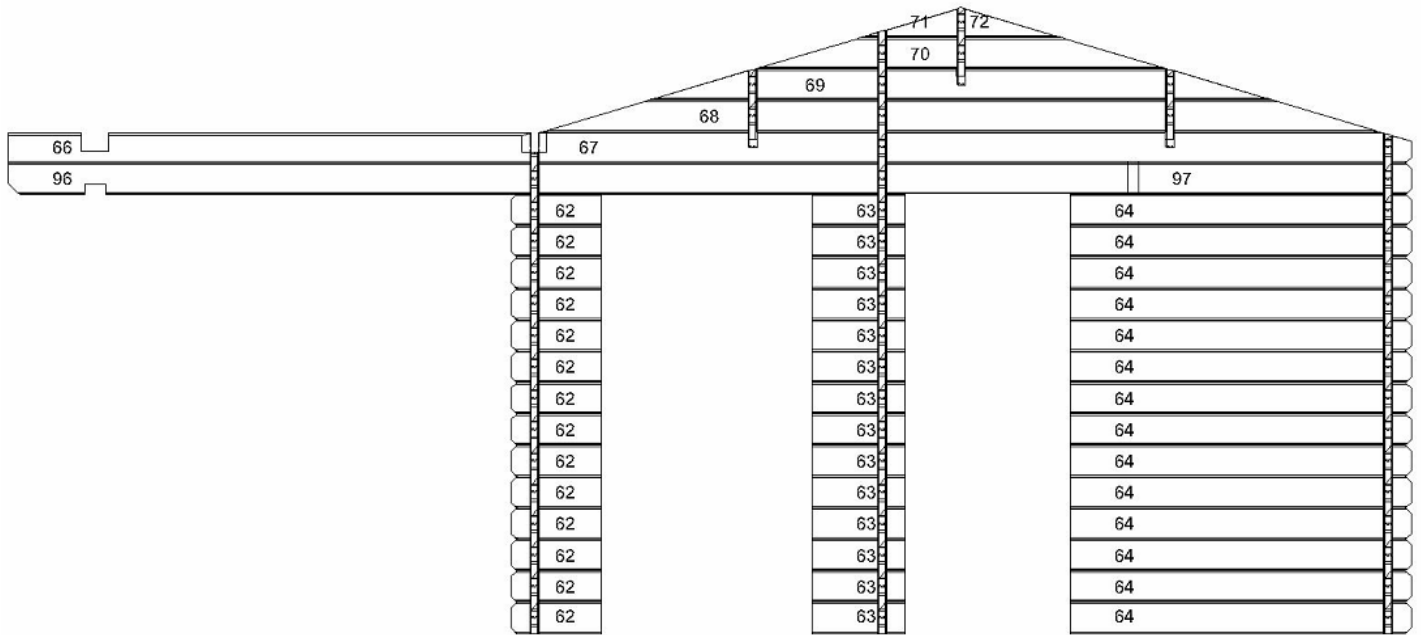
# ST NA 03



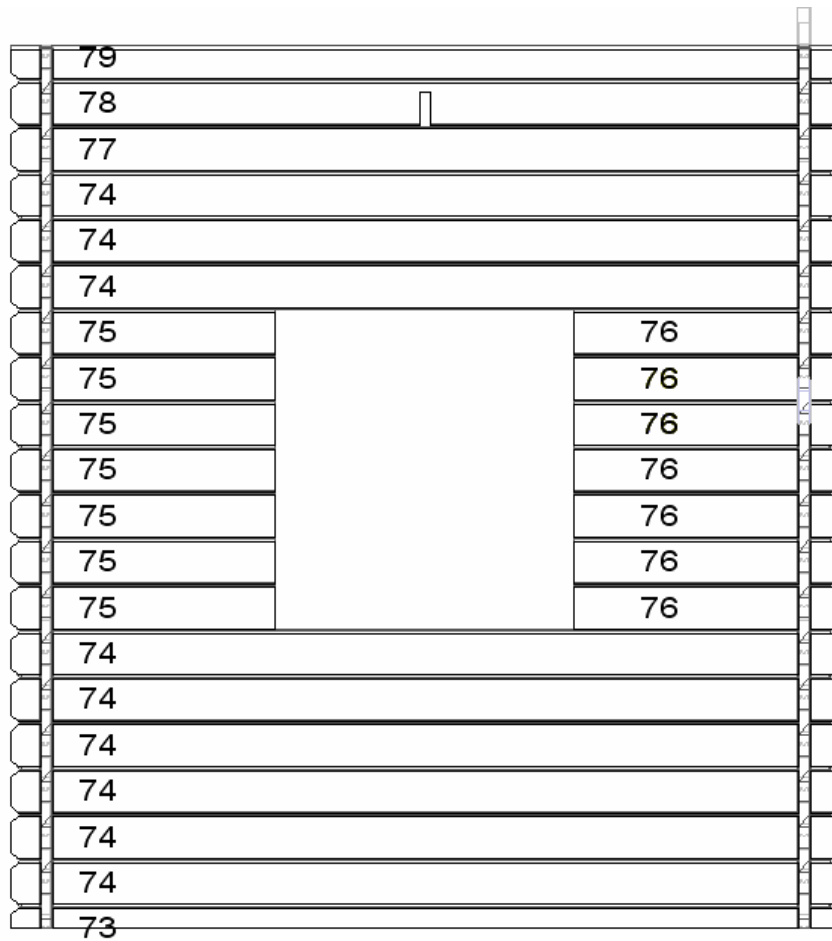
# ST NA 04



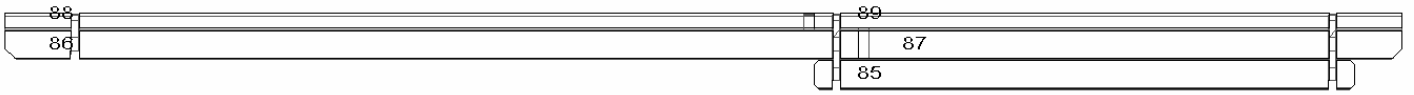
# ST NA 05



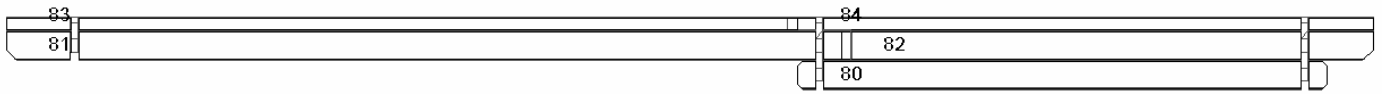
# ST NA 06



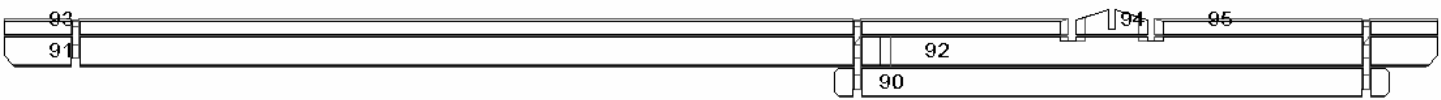
## ST NA 06



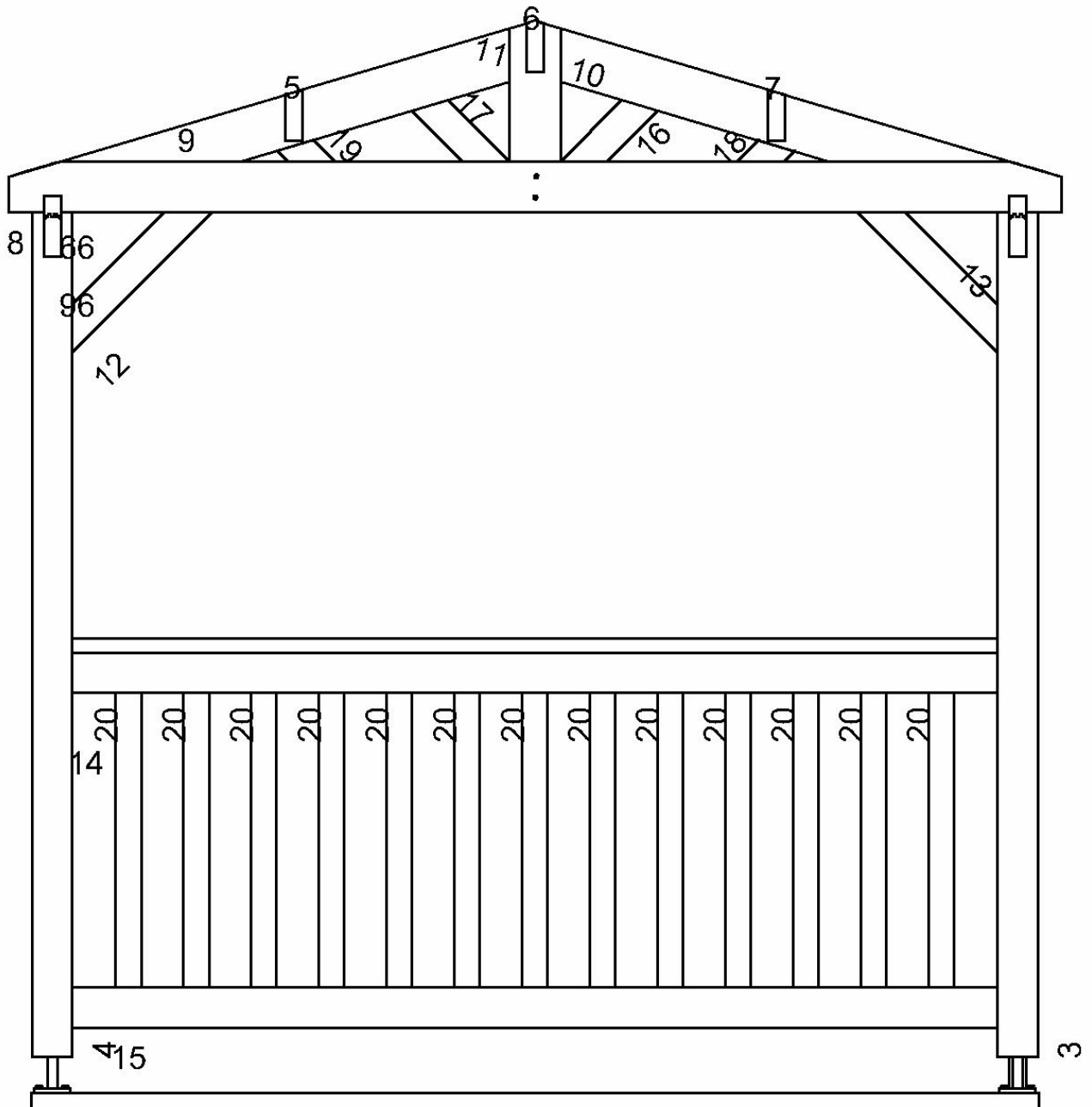
## ST NA 07



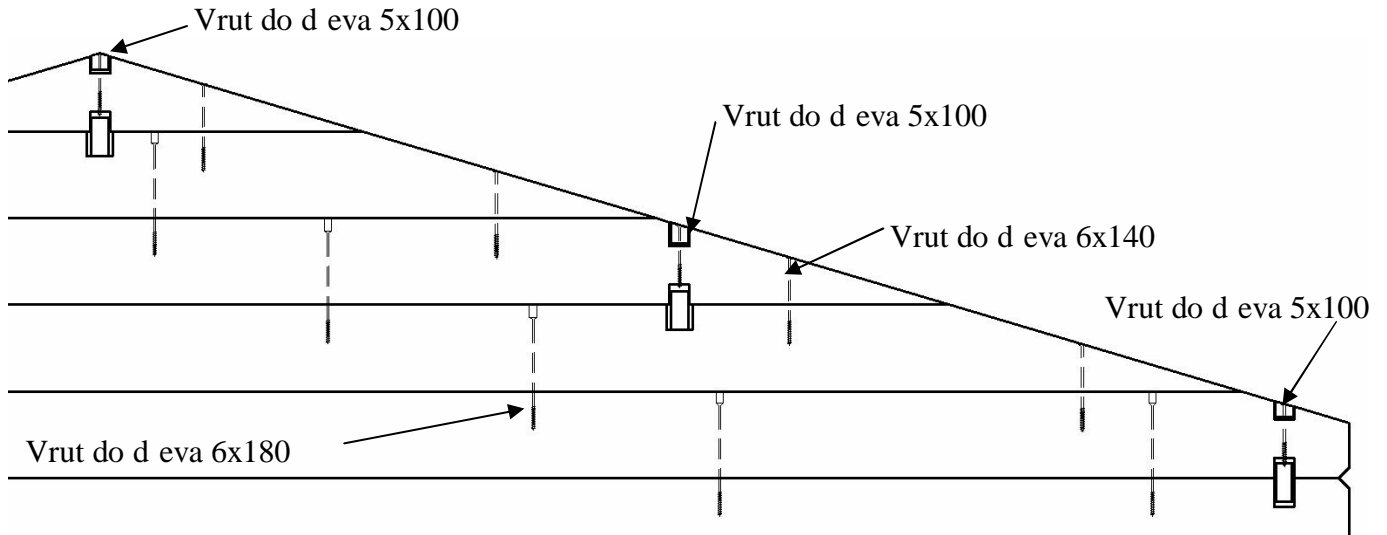
## ST NA 08



## ZÁBRADLÍ TERASY

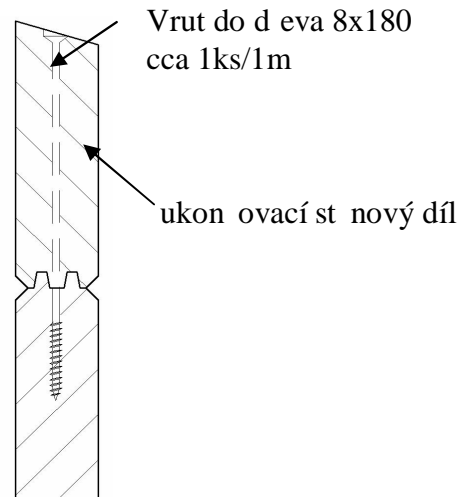
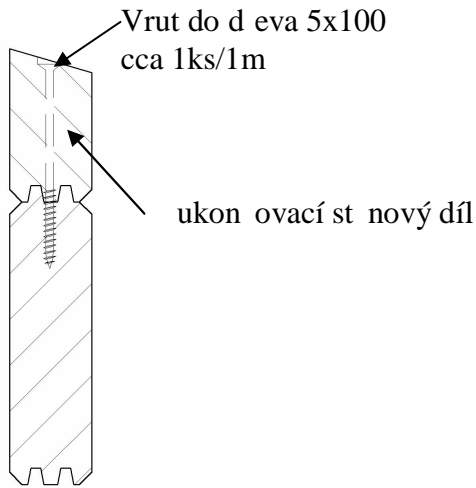


## ZAJIŠTĚNÍ ÚTÍTOVÝCH DÍLŮ

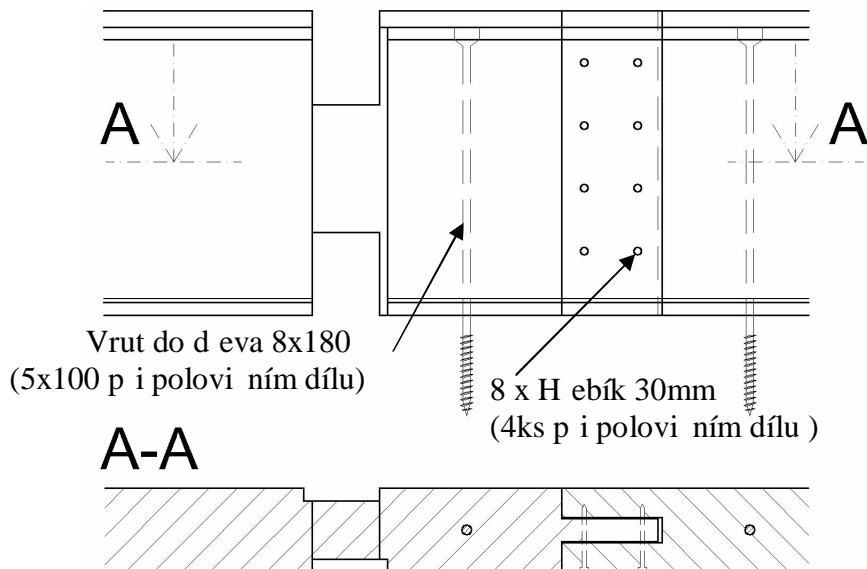


**ZAJIŠTĚNÍ KONEČNÝCH ÚTÍTOVÝCH DÍLŮ**

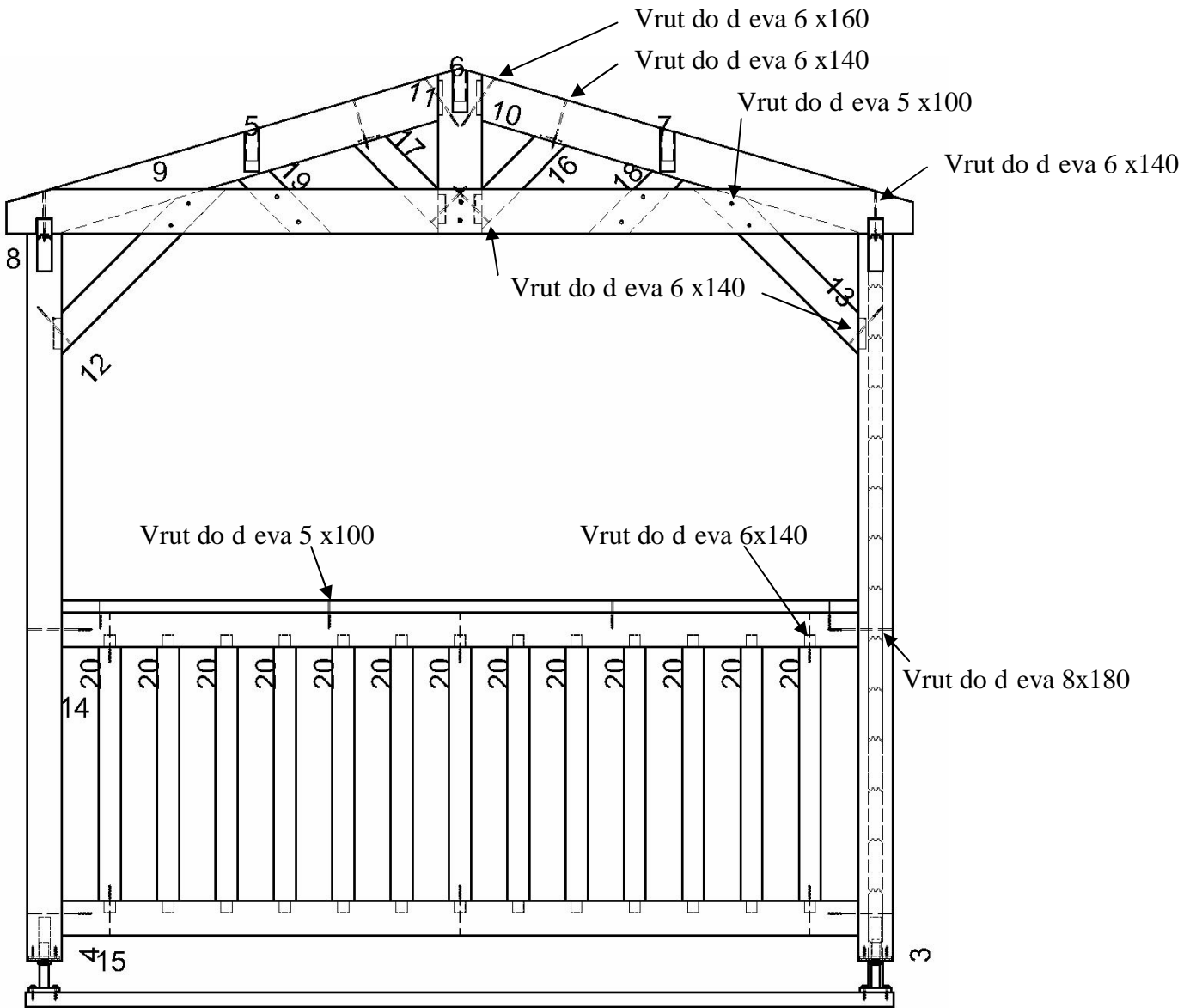
**ZAJIŠTĚNÍ ÚTÍTOVÝCH DÍLŮ**



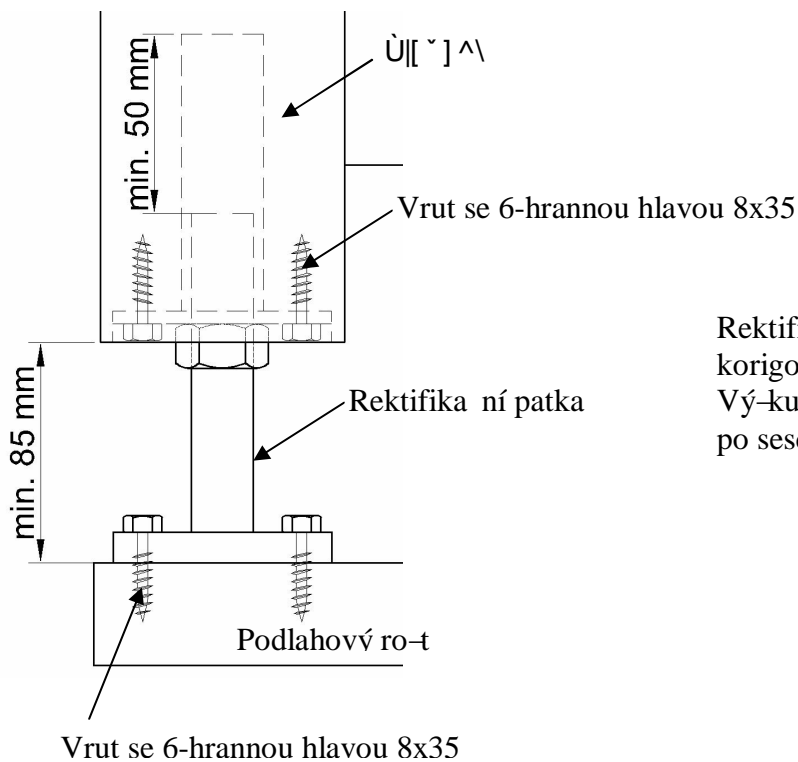
## ZAJIŠTĚNÍ ÚTÍTOVÝCH DÍLŮ



### ZAJIÜT NÍ NOSNÝCH DÍL TERASY

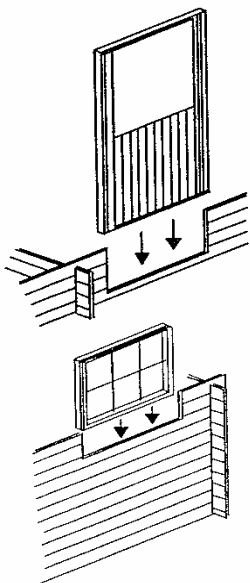


### ZAJIÜT NÍ SLOUP TERASY



Rektifika ní patka umoŕí uje korigovat vý-ku prodluŕujících díl . Vý-ku je t eba upravit pomocí matice po seschnutí st nových díl .

## 5. Osazení dveří a okna



Vsazení dveří by mělo být provedeno po montáži 3-4 řad nových prken. (Čím více řad nových prken namontujete, tím tímto bude pak vsunut dveře s rámem. Smontovaný rám nasuňte do otvoru ve stěně (u dvoukřídlých dveří se dodává rám dveří v rozloženém stavu. smontujte ho podle obrázku v dalším textu).

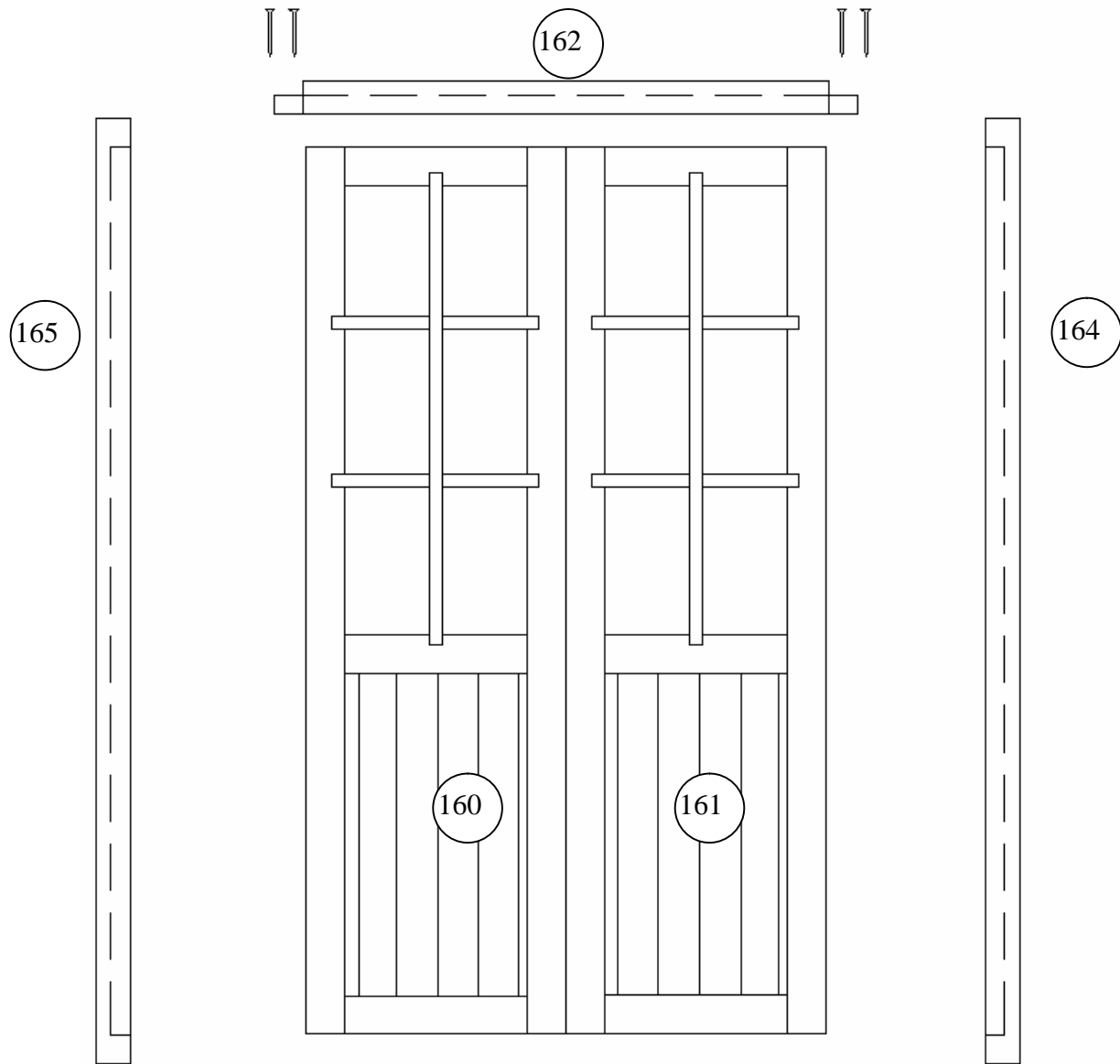
Rám zasuněte mezi stěny a pevně dotlaťte, aby dosedl v celé šířce. Nad rámem dveří musí zůstat dilatační mezera kvůli sesychání nových prken (nad oknem cca 20 mm, nad dveřmi cca 30mm) Nad dveře a okno namontujte krycí lizty, pokud jsou součástí dodávky (viz detail).

Pokud je v chatě okno, postupujte stejně, jako při osazení dveří. Po montáži nových prken po dolní okraj okna osadíte 2-3 řady bočních prken okna. Do vzniklého otvoru osadíte okno. Dveře a okna se instalují a fixují až po dostavění celé chaty. Po osazení oken a dveří ochranným nátěrem je nutné sklo po obvodu zatěsnit silikonem, aby se zamezilo zatékání vody.

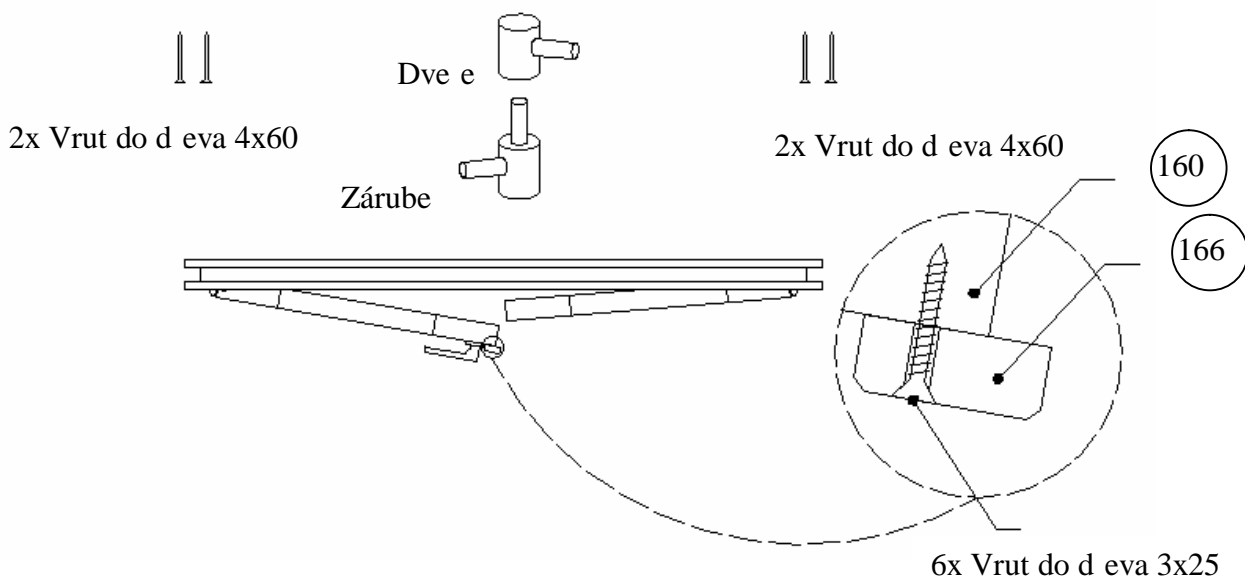
# MONTÁŽ ZÁRUBN

2x Vrut do d eva 5x80

2x Vrut do d eva 5x80



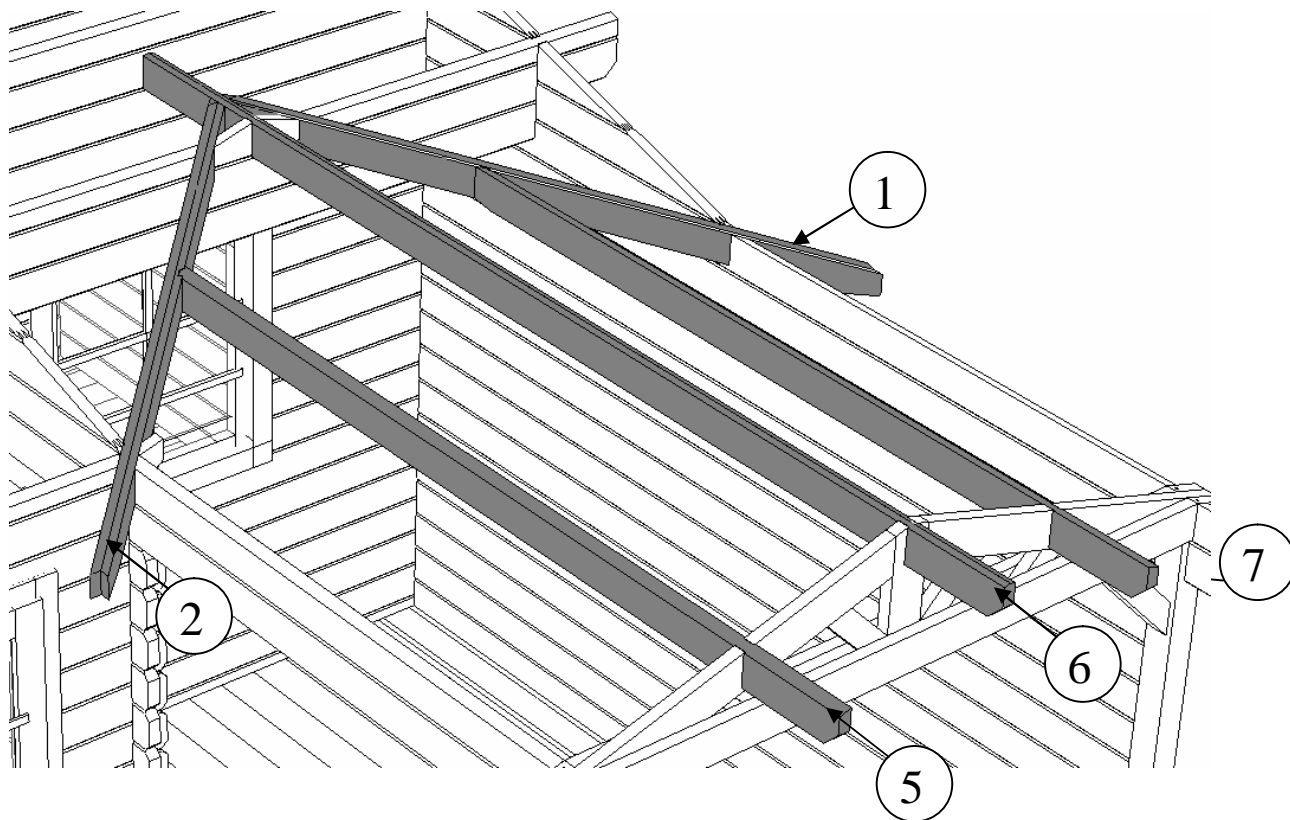
163



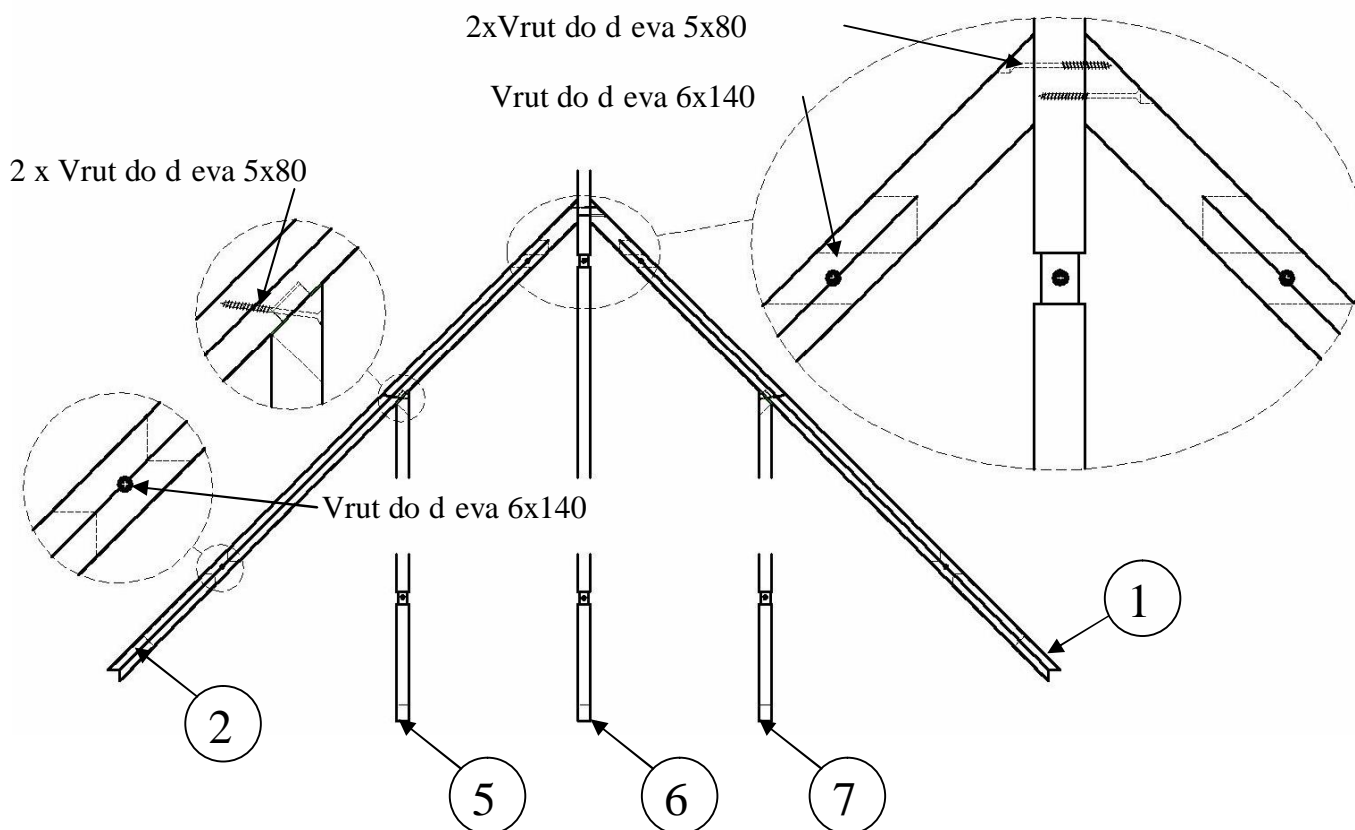


## 6. Stěpní konstrukce

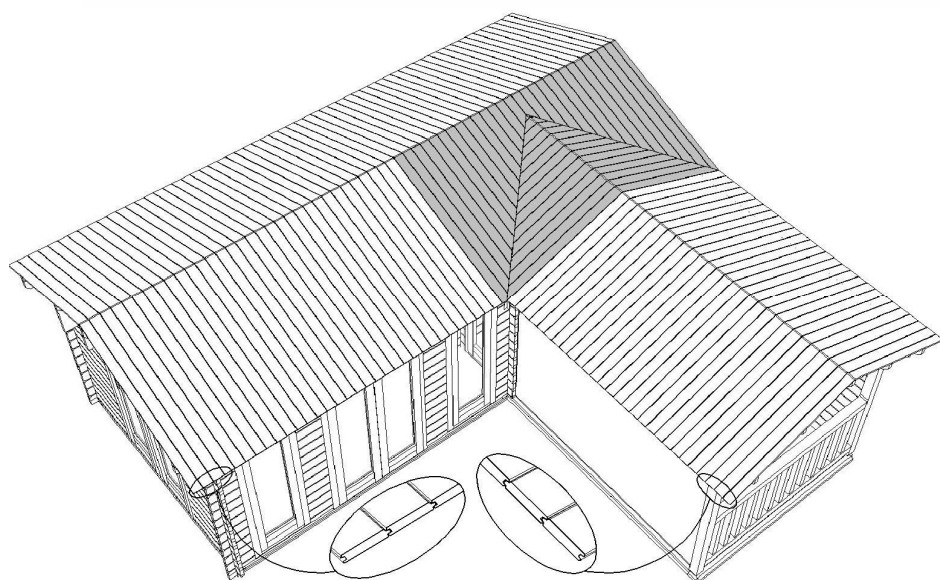
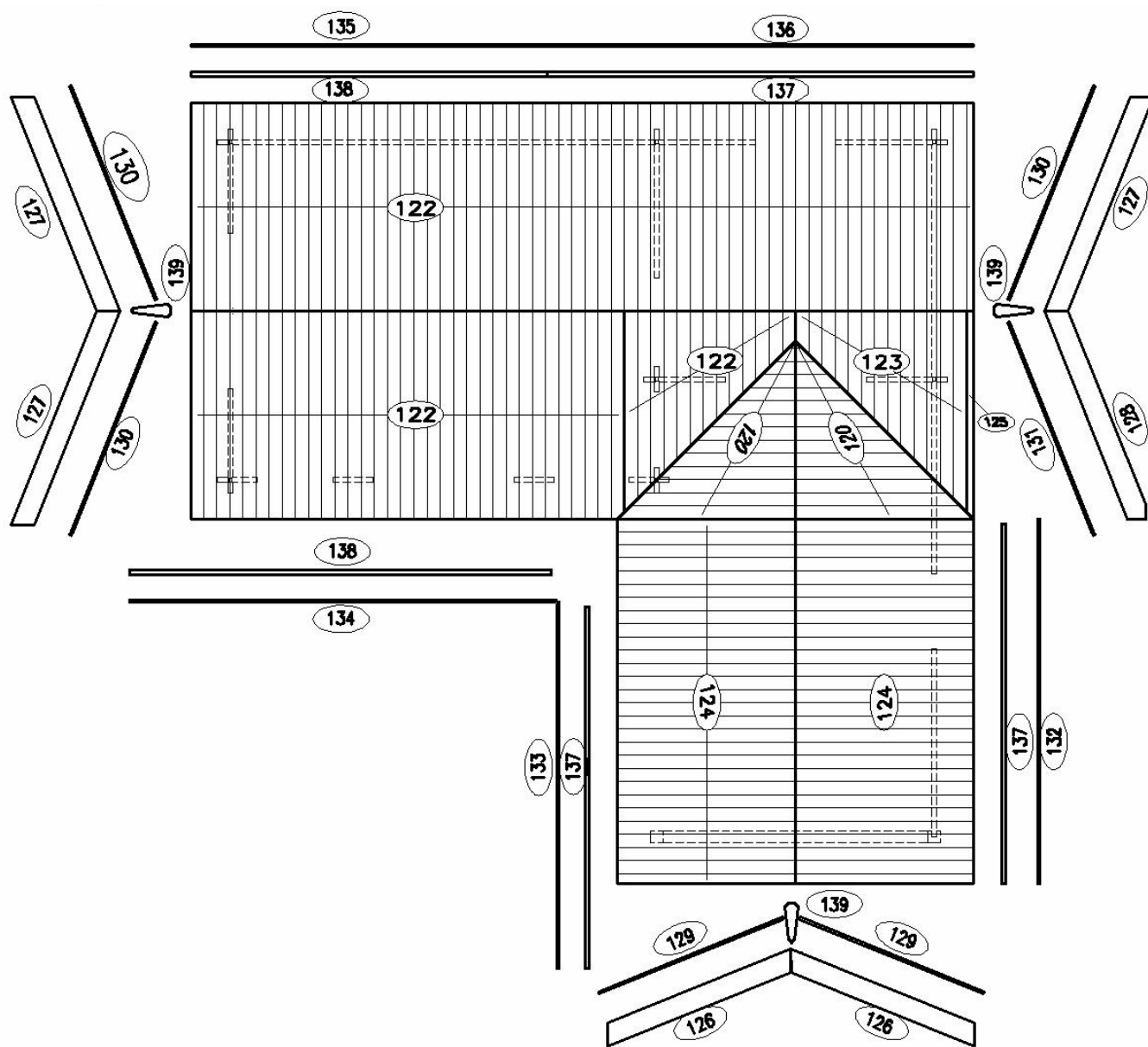
V interiéru tvoří nosnou konstrukci stěpní díly stěny. Nosná stěpní konstrukce v místě terasy je tvořena stěpními hranoly. V stěpních a nosném prvku terasy jsou vyřezávány otvory, které jsou určeny k osazení těchto hranolů. Hranoly zajistíte v sedlech podle následujících detailů.



### ZAJIŠTĚNÍ STĚPNÍCH HRANOLŮ

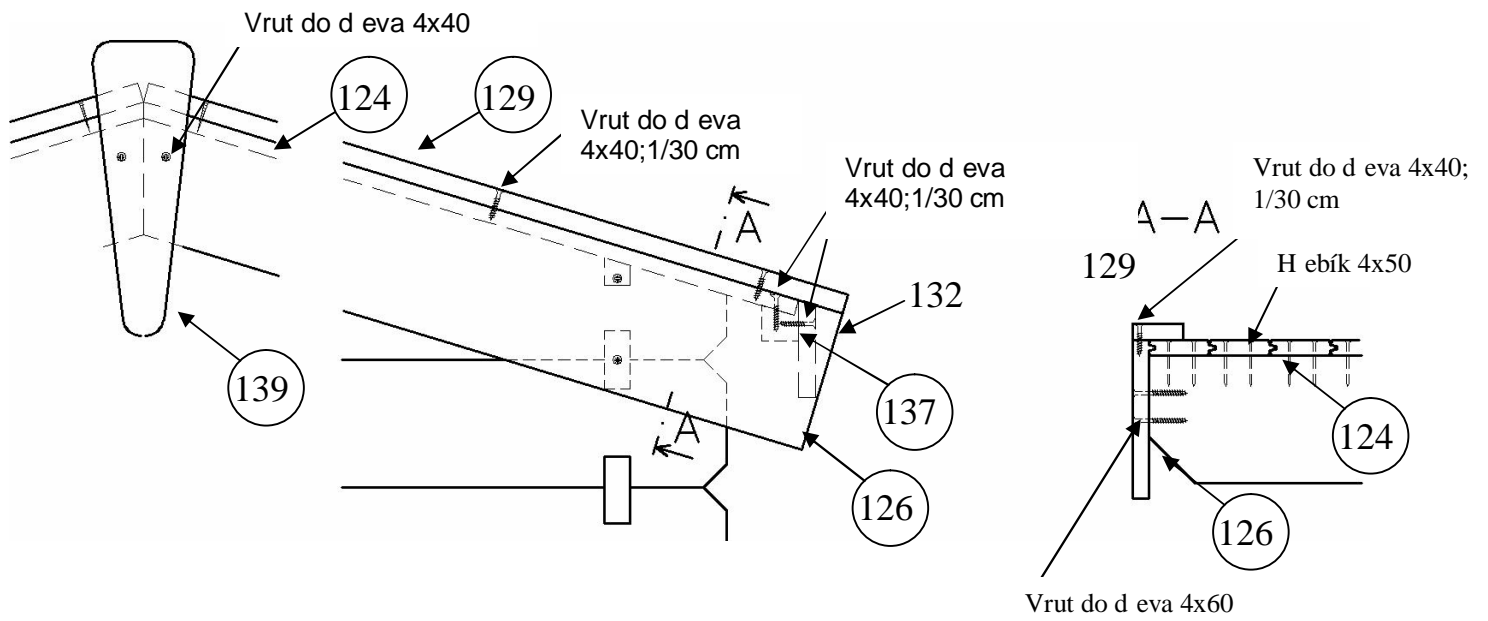


Dále pokračujte montáží střežních desek. Střežní desky začínáte montovat od okrajních stran objektu a to tak, že drážka střežní desky bude otočena v ody směrem k okraji chatky. Jednotlivé střežní desky spojte lehkým úderem a přibijte je na spoji se střežními hranoly a vrchním dílem boční stěny hřebíkem. Mezi střežními deskami se nacházejí i díly seřízuté pod ostrým úhlem (Střežní desky v úložní - zobrazeno na obr. níže), ty seřízuté na opačné konci na požadovanou délku. Dbejte, aby střežní desky nepřiléhaly těsně k sobě. Aby dřevo mohlo jezt pracovat, nechte odstup mezi jednotlivými deskami cca 1 mm.



Zvýrazněné střežní desky jsou již seřízuté pod úhlem, je třeba je zkrátit na požadovanou délku.

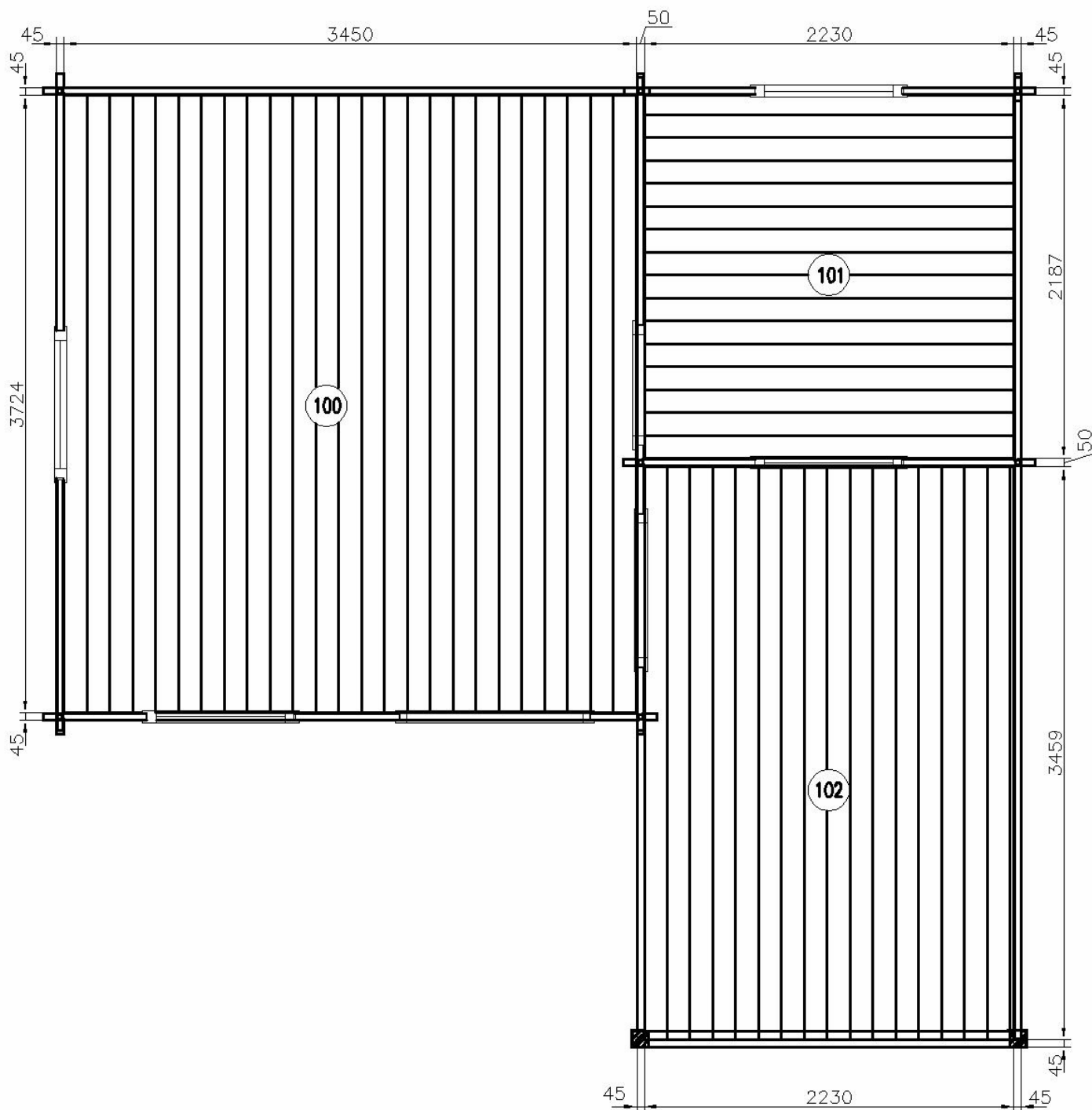
# DETAILY SPOJ ST ECHY



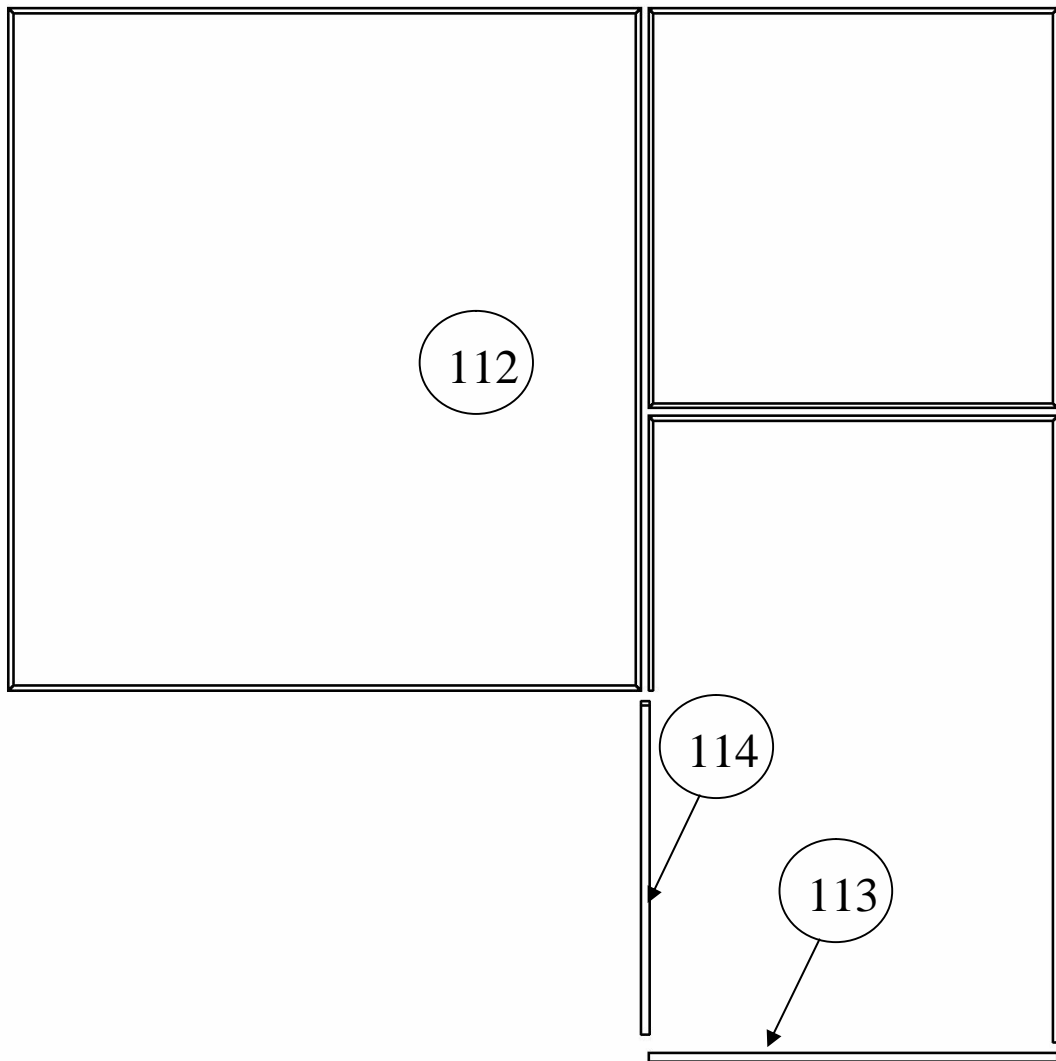
## 7. Montáž podlahy

Podlahová prkna chaty polo0te na rozlo0ené podlahové hranoly. Prkna podlahy osate tak, aby mezi st nou chatky a podlahovými prkny z stala mezera minimáln 2 mm. Pokud se mezi podlahovými prkny nachází plové prkno (prkno ezané po délce, s perem nebo drá0kou), za n te montá0 tímto dílem.

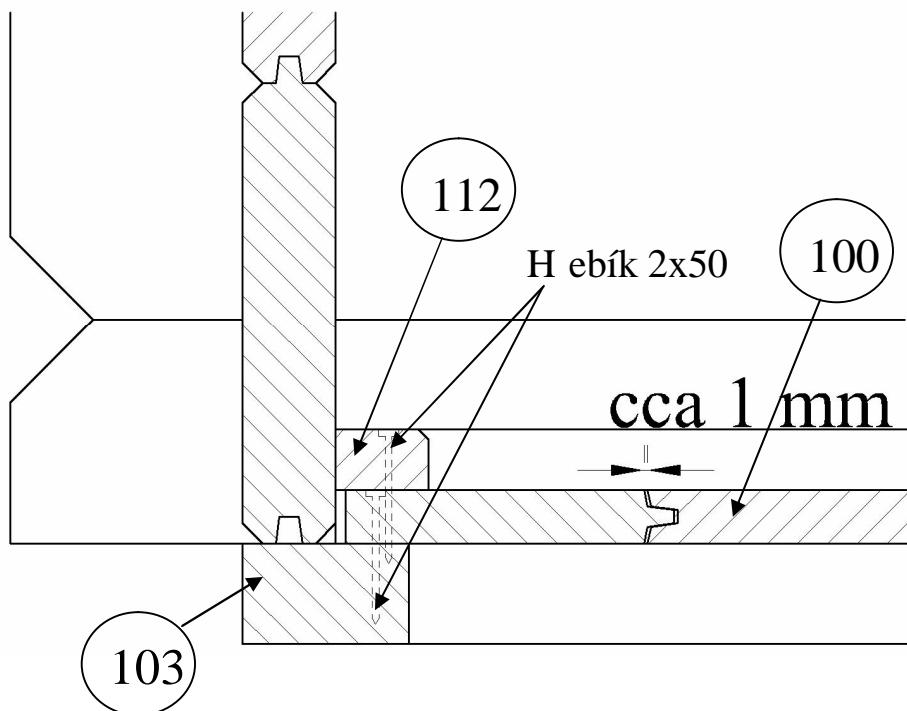
Prkna upev ujte pomocí h ebík . Aby d evo mohlo jezt pracovat, nechte v li mezi jednotlivými prkny cca 1mm. Poslední pokládané prkno o ízn te podle pot eby. U podlahových prken terasy zachovejte p i montá0i mezeru cca 8mm. Po montá0i podlahy namontujte podlahové ližty (je nutné je zm ít a zkrátit na pot ebnou délku).



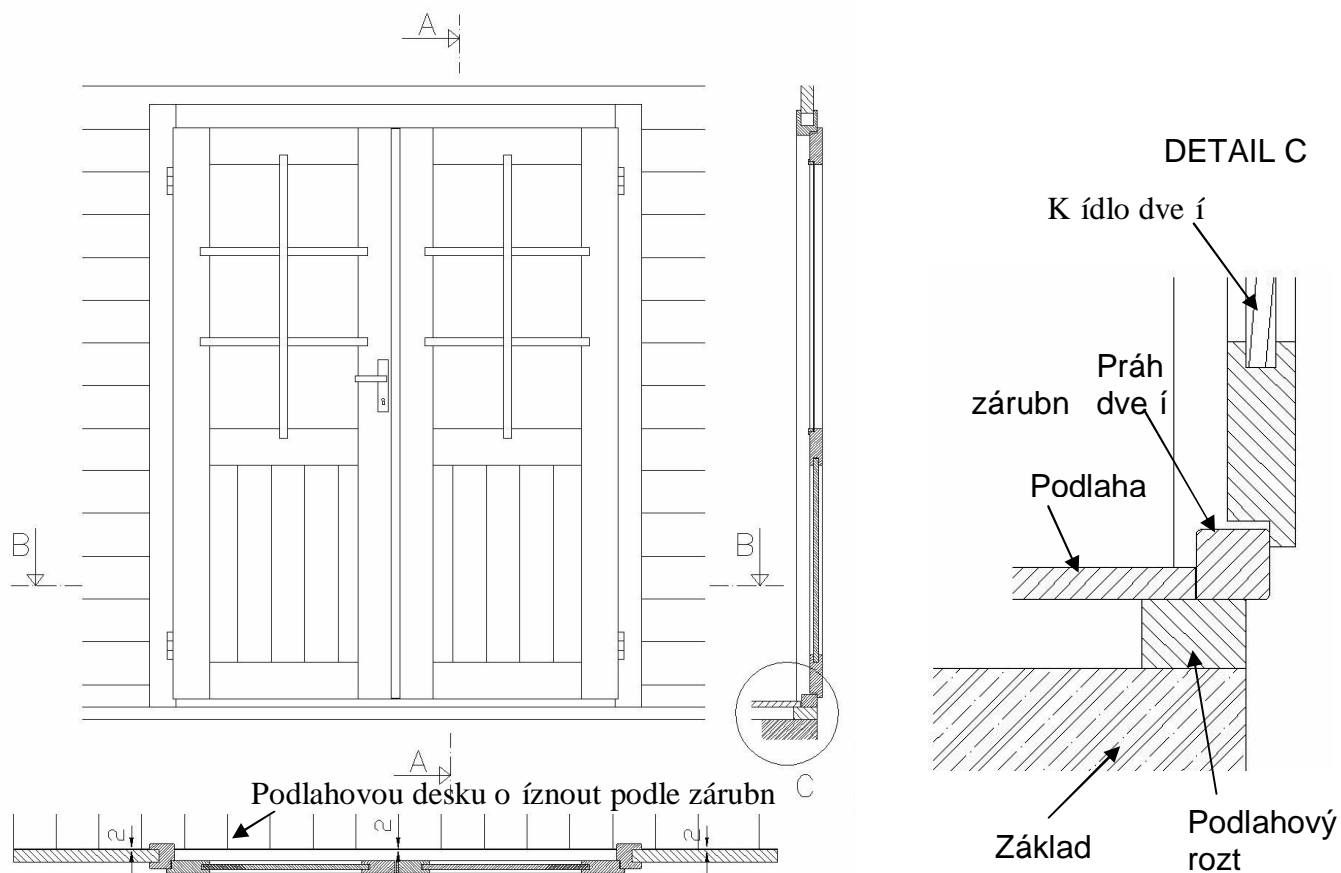
# PODLAHOVÉ LIŠTY



## DETAILY SPOJ PODLAHY

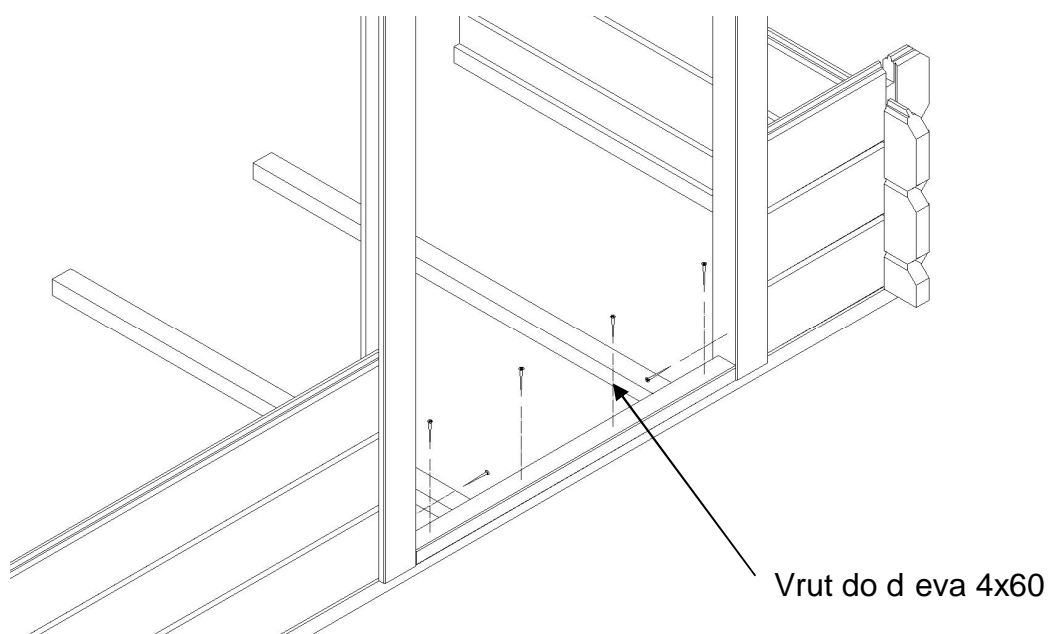


## DVE E - PODLAHA



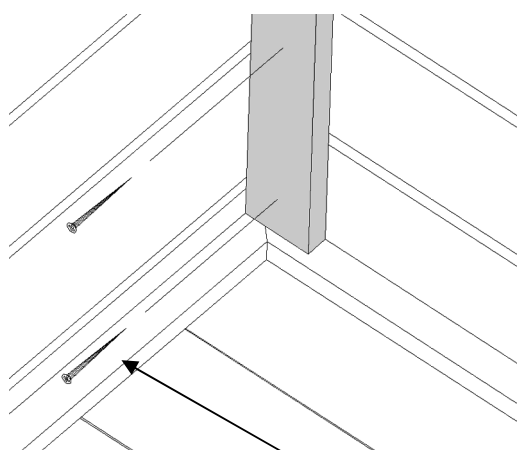
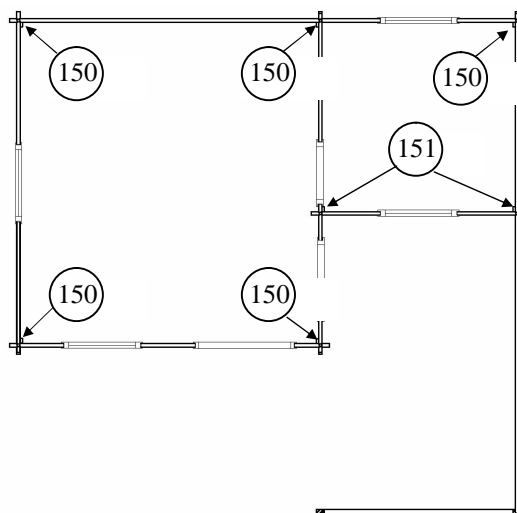
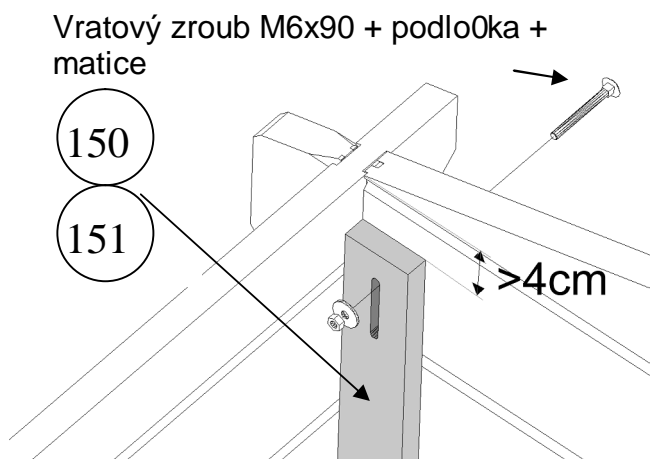
Po položení podlahy nasa te do zárubn k ídla dve í a zkontrolujte vodováhou zda je zárube osazena v rovin a stojky kolmo k prahu a horní p í ce zárubn . Zajist te zárube podle obrázku o podlahový hranol a o díly st ny. Pozor, zárube zajist te pouze o díly st ny v druhé a . Pokud by zárube byla zajízt na í ve vyzých adách bylo by zabrán no dilatování st ny, což by m lo za následek vznikání mezer za suchého po así a možnost poškození (rozt pení) zárubn b hem dlouhotrvajícího suchravého po así.

### ZOROV P ÁZŮWÓP



## 8. Zavětrování chaty

Po dokonění montáže je třeba zajistit chatku proti vtrou. Zajistění chatky je provedeno pomocí zavětrovacích lišt, které jsou umístěny v rozích chatky a ukotveny o stěny. Spodní konec lišty (bez drážky) ukotvíte nad podlahovou lištou pomocí zroubu do dřeva (2 zrouby na spodním konci). Opakovaný konec desky ukotvíte přes drážku vratového zroubu a to tak aby vratový zroub byl v horní části drážky. Provrtejte stěnový díl a zajistěte lištu vratového zroubu, přičemž matice bude v interiéru chatky. Matici nedotahujte úplně nadoraz, aby díly stěny mohli po seschnutí sednout svou váhou. V případě pokud by se časem objevily mezery mezi stěnovými díly, povolte matici, upravte polohu stěnových dílů a matici opět dotáhněte.



2x Vrut do dřeva 4x60

## 9. Natěr

Po dokonění montáže chatky je nutné provést povrchovou úpravu dřeva vhodným ochranným nátěrovým prostředkem. Poraďte se ve specializované prodejně nátěrových hmot.

## Doprava domků

### Požadavky na příjezdovou komunikaci:

Doprava je realizována většinou malými nákladními vozy o hmotnosti do 7 tun (rozměrovým etalonem je všeobecně známý malý nákladní vůz AVIA). Příjezd na místo vykládky musí umožňovat průjezd takovému vozidlu zejména s ohledem na šířku cesty a poloměr zatáček. Příjezdová komunikace musí být zpevněná, nesmí se jednat o rozbitou polní cestu.

### Balení domku:

Domek je zabalen do jedné, max. dvou palet. Palety mají vyšší hmotnost – až 1 000 kg. Pozor, obal palety není vodotěsný a paleta se nesmí skladovat venku na dešti ani ve vlhku. Bílá ochranná fólie chrání dřevo pouze proti vnějšímu znečištění. Skladujte proto paletu až do konečné montáže v suchu, ne přímo položenou na zemi (nutný proklad jako ochrana proti vztlínající vlhkosti), chráněnou proti vlivům počasí (vlhkost, slunce atd.). Zásadní pokyn - neskladovat ve vytápěném prostoru! Vlhkost nebo vytápěný prostor mohou způsobit zkroucení a poškození prken.



### Skládání

Vzhledem k vysoké hmotnosti balení (až 1 000 kg) NELZE používat vozidlo s odklápěcím zadním čelem a následně paletový vozík. **Při vykládce je nutná spolupráce kupujícího.** Obsah palety se rozebere přímo na korbě auta a postupně odnese do připraveného krytého prostoru. S řidičem je předem domluveno, že bude při vykládce aktivně spolupracovat.

**Při jakýchkoliv problémech s vykládkou volejte mob 739 073 019**



**Váš dodavatel / Váš dodávateľ**



[www.lanitgarden.cz](http://www.lanitgarden.cz)

**v případě potíží při stavbě domku  
volejte v pracovní dny náš  
HOT LINE tel. 739 661 428**