

## NÁVOD NA MONTÁŽ A ÚDRŽBU



zahradní domek

# KLAUDIA 1

(21 mm)

**Před stavbou si přečtěte až do konce tento montážní návod**

## Bezpečnostní upozornění

Během montáže doporučujeme používat ochranné pomůcky (pracovní oděv a obuv, pevné pracovní rukavice, případně ochranné brýle). Lišty mohou mít ostré hrany. Domek stavte pouze za denního světla nebo při velmi dobrém umělém osvětlení. **Montáž domku neprovádějte ve větru, za deště nebo za bouřky.** Pozor – vyvarujte se kontaktu s vedením elektrického proudu. Bezpečně a ekologicky zlikvidujte všechny plastové obaly a chraňte je před dětmi. Domek musí stát na absolutně rovné ploše. Během výstavby se o domek neopírejte a nepřesouvejte ho. **Zabraňte dětem a zvířatům v přístupu na místo montáže, protože hrozí nebezpečí jejich poranění. Nesnažte se domek sestavit, jestliže jste unaveni, pod vlivem alkoholu nebo léků nebo trpíte-li závratí.** Při používání žebříku se ujistěte, že dodržujete bezpečnostní upozornění výrobce. Používáte-li elektrické nářadí, dodržujte návod k obsluze. V domku neskladujte horké předměty jako např. právě použitý zahradní nebo jiný gril, pájecí lampu, rozpálené jiné elektrické či plynové spotřebiče nebo rozpálenou benzinovou zahradní sekačku. Než začnete s kotvením do půdy, ujistěte se, že na zemi a v zemi pod plánovanou stavbou nejsou žádné viditelné ani skryté kabely nebo trubky apod. Pozor na elektrické kabely např. od zahradních sekaček, čerpadel a podobně. Dodržujte místní předpisy a smluvní závazky (např. na pronajatých pozemcích). Domek stavte v souladu s místními předpisy (ověřte nutnost stavebního povolení, územního souhlasu se stavbou nebo územního rozhodnutí) a s ohledem na práva majitelů nebo uživatelů sousedních pozemků.

## Všeobecná upozornění

Domek se skládá z mnoha dílů, proto si na celou montáž rezervujte minimálně celý půlden. Domek doporučujeme stavět ve dvou osobách. Než začnete sestavovat domek, ujistěte se, že všechny součásti uvedené v tomto návodu, jsou obsaženy v balení. Jednotlivé díly předem překontrolujte a přehledně a přístupně rozložte. Je důležité, abyste jednotlivé součásti nepomíchali. **Pokud některá z částí domku chybí, v žádném případě domek nestavte a kontaktujte svého dodavatele (na případná poškození postaveného nekompletního domku jakýmkoliv počasím se nevztahuje záruka).** Uchovávejte všechny malé součásti (šrouby, matky apod.) mimo prostor stavby v misce, aby se neztratily. Pro domek si zvolte rovné místo bez převislých objektů. **Nestavte domek na místě vystaveném větru. Domek musí být vždy pevně připevněn k zemi.**

**Pozor – domky jsou v uzavřeném stavu (okna a dveře) testovány do rychlosti větru max 70 km/hod.** Pokud zůstane otevřené okno nebo dveře, tak se odolnost domku **velmi výrazně snižuje**. **Proto při hrozícím větru včas (předem) manuálně uzavřete okna.** Při vyšších rychlostech větru (vichřice, orkán) může dojít k poškození domku, stejně jako jiných zahradních staveb.

### DOPORUČUJEME IHNEDE PO STAVBĚ DOMEK ZAHRNOUT DO POJISTKY VAŠÍ NEMOVITOSTI

**Veškerá poškození domku vzniklá v důsledku událostí hodnocených podle definice pojistných událostí (např. extrémní krupobití, vichřice – nárazy větru, povodeň, záplava, sníh, apod.) nejsou předmětem záruky a nelze je reklamovat.** Definice pojistné události vychází z pojistných podmínek českých pojišťoven.

## Péče a údržba

K čištění domku používejte pouze a výhradně slabý mýdlový roztok a jemný hadřík. Po umytí domek opláchněte čistou vodou. **Nepoužívejte čisticí prostředky obsahující chemická rozpouštědla nebo prostředky na bázi lihu a alkoholu** (např. Iron nebo Okenu). Pozor na poškrábání špinavým hadrem nebo špinavou houbou. Materiál domku nesmí přijít do kontaktu s chemickými čistidly a rozpouštědly, s chemikáliemi typu benzin (vč. technického), Aceton, Toluén, chlor (např. Savo), terpentýn, jakákoliv ředidla na barvy (např. řada S 6xxx), apod.

- **ZBAVUJTE PRAVIDELNĚ STŘECHU SNĚHU A LISTÍ**
- **PRŮBĚŽNĚ KONTROLUJTE, ZDA UKOTVENÍ DOMEKU PEVNĚ DRŽÍ V ZEMI A NENÍ UVOLNĚNÉ**
- **POKUD METEOROLOGOVÉ OHLÁSÍ VĚTRNÉ DNY, MUSÍ BÝT U DOMEKU BEZPODMÍNEČNĚ PEVNĚ UZAVŘENÉ DVEŘE A VŠECHNA VENTILAČNÍ OKNA**
- **V ZIMĚ PRAVIDELNĚ A PRŮBĚŽNĚ ODSTRAŇUJTE SNÍH ZE STŘECHY DOMEKU NEBO STŘEŠE DODEJTE Z VNITŘKU DOMEKU DOSTATEČNOU PODPORU, ABY UDRŽELA VÁHU SNĚHU – ZEJMÉNA PŘI VĚTŠÍCH PŘÍVALECH SNĚHU**

|                                |   |
|--------------------------------|---|
| <b><u>Životnost:</u></b>       | Pro dlouhotrvající životnost domku pravidelně kontrolujte jeho vnější povrch. V pravidelných intervalech obnovujte povrchovou úpravu domku (termíny jsou závislé na použitých prostředcích).  |
| <b><u>Střecha:</u></b>         | Očišťujte střechu od listí a sněhu měkkým smetákem s dlouhou rukojetí. Velké množství sněhu na střeše může domek poničit a je nebezpečné do něj v takovém případě vstupovat.  |
| <b><u>Dveře:</u></b>           | Průběžně mazejte panty dveří vazelinou.   |
| <b><u>Spojovací prvky:</u></b> | Použijte všechny dodané podložky ke spojovacím prvkům. Mají význam jako těsnění proti průniku nečistot z povětří a jako ochrana plechu proti poškrábání od šroubků. Pravidelně kontrolujte, zda se nějaký šroubek, matka apod. neztratily a pokud to bude potřeba, znovu je utáhněte. |
| <b><u>Vlhkost:</u></b>         | Plastová deska nebo folie umístěná pod celou podlahovou plochou domků s dobrou ventilací zmírní kondenzaci.   |
| <b><u>Další tipy:</u></b>      | Mýdlem a vodou smyjte natištěná čísla částí na jednotlivých dílech domku.   |

## **TECHNICKÉ PARAMETRY DOMKŮ**

- rozsah teplot, kdy výrobce garantuje technické parametry domku -20°C až + 55°C
- zatížení sněhem max 50 kg/m<sup>2</sup> - v každém případě je nutné pravidelně odklízet sníh – viz pokyny péče a údržba
- odolnost větru do max 70 km/hod – pokud je domek kompletně uzavřený (viz pokyny péče a údržba)

Tyto parametry výrobce garantuje pouze za předpokladu, že domek je postavený, ukotvený k zemi a udržovaný v souladu s návodem.

Upozorňujeme na fakt, že normovaná hmotnost čerstvého prachového sněhu je 1 kg/m<sup>2</sup> pro každý napadlý 1 cm sněhu.

Upozorňujeme na fakt, že normovaná hmotnost čerstvého mokrého sněhu je 4 kg/m<sup>2</sup> pro každý napadlý 1 cm sněhu.

Přesné údaje o podmínkách na místě stavby domku naleznete na - <http://www.snehovamapa.cz/>

## **Pokyny před stavbou**

**Předtím, než začnete stavět zahradní domek, je velice důležité přečíst si a dodržet tyto pokyny!**

- Při výběru prostoru k postavení domku se snažte zvolit rovné a pevné místo, odkud bude umožněno odvodnění (z toho místa).
- Ačkoliv je tento domek navrhnut tak, aby - pokud ho postavíte podle těchto pokynů, odolal většímu zatížení větrem, přesto ho nestavte v oblastech vystavených extrémnímu větru. Ani montáž neprovádějte ve větrných dnech.
- **V ZIMĚ SE MUSÍ PRAVIDELNĚ A PRŮBĚŽNĚ ODSTRAŇOVAT SNÍH ZE STŘECHY DOMKU NEBO STŘEŠE DODAT Z VNITŘKU DOMKU DOSTATEČNOU PODPORU, ABY UDRŽELA VÁHU SNĚHU – ZEJMÉNA PŘI VĚTŠÍCH PŘÍVALECH SNĚHU**
- Zkontrolujte označení (nálepky) na balení, abyste se ujistili, že máte model domku, který jste si objednali a správné číslo balení.
- Budete potřebovat několik pracovních nástrojů a další příslušenství, které může být užitečné k tomu, abyste domek sestavili rychleji a snadněji. Všechny otvory na šrouby jsou předvrtány. Elektrický šroubovák nebo akumulátorová vrtačka opatřená magnetickým hrotem urychlí montáž. Dávejte pozor, abyste nepřetáhli samočesné šrouby.
- Než začnete domek stavět, rozřídte, rozdělte a označte všechny části. Zkontrolujte je pomocí obrázků zobrazených nahoře každého ilustrovaného postupu v tomto manuálu.
- Kromě panelů jsou všechny kusy označeny, zkontrolujte je pomocí označení na příslušném schématu.
- Jednotlivé části domku jsou vyráběny tak, abyste je nemuseli nijak upravovat. Pilku je potřeba použít pouze k úpravě koncových dílů střechy a podlahy, které se upraví podle montáže.
- Všechny nákresy nejsou v reálném měřítku, některé jsou zvětšené, aby bylo umožněno snadnější porovnání s ostatními částmi.
- Označení částí v nákresu je zjednodušeno takto. Všechny části konstrukce mají stejný systém očíslování (čísel součástek), ale označují různé délky, čísla jsou vyražena na součástkách.
- Pokud necháte stavbu částečně rozestavěnou, může dojít vlivem větru k jejímu vážnému poškození. Je vaší zodpovědností, abyste domek bezpečně dokončili s ohledem na povětrnostní podmínky ve vaší oblasti.
- Pokud by domek nebyl řádně připevněn k zemi a byl by odfouknut, mohl by se poničit a mohl by i způsobit poranění.
- Zamezení vlhnutí (kondenzace) uvnitř domku pomůže k udržení suchého obsahu (nářadí) stejně jako minimalizuje možnost poškození samotného domku. Následující rady mohou být užitečné:
  - Půda je pokaždé vlhká, a pokud proti této vlhkosti nebude žádná zábrana, může prostoupit do domku. Trvanlivá plastová folie, umístěná pod betonovou desku zabrání vypařování a následné vlhnutí v domku.
  - Mezery mezi dolní konstrukcí a betonovou deskou vyplňte silikonem.
- Je potřeba zabránit zatékání do domku. Použijte střešní krytinu, která není standardně součástí balení, již při montáži domku.

# Montáž by měly provádět dvě nebo tři osoby. Požádejte o pomoc kamaráda nebo někoho z rodiny.

## Skladování před montáží

Domek je vyroben z kvalitního smrkového dřeva a je dodáván povrchově neošetřen. Pozor, balík s materiálem není vodotěsný. Folie chrání dřevo jen proti znečištění. Skladujte proto stavební sadu až do konečné montáže v suchu, ne přímo položenou na zemi, chráněnou proti vlivům počasí (vlhkost, slunce atd.). Neskladovat ve vytápěném prostoru!

## Povrchová úprava domku

Před montáží musí být všechny stavební díly ošetřeny hluboko působícím základním nátěrem (preventivní ochrana proti zamodráním a plísním) a to z vnější i vnitřní strany dílců. Pro konečný nátěr použijte i ve vnitřním prostoru povětrnostně odolnou lazuru s dobrými fyzikálními vlastnostmi, která ochrání dřevo proti vlhkosti a slunečnímu záření. Lazura by měla být zároveň voděodpudivá, světlostálá a vlhkosti odolná. Dbejte na to, aby lazura měla dostatek barevného pigmentu, protože jinak by mohlo dojít k zešednutí dřeva. Nepoužívejte žádný lak! Nechte si podrobně poradit od odborného prodejce barev, co se týká ochrany přírodního jehličnatého dřeva, a dodržujte pracovní postup výrobce nátěrové hmoty. Další nátěr provádějte po dokonalém zaschnutí a vyvětrání. Důkladnou ochranou dřeva ovlivníte zásadně životnost Vašeho zahradního domku.

## Základy domku

Je velmi důležité, aby základy pod stavbou měly potřebné rozměry, byly rovné a stabilní.

Doporučené rozměry najdete v montážním návodu. Doporučujeme, aby základy byly totožné s rozměry vnější stěny bez rohových přesahů.

Základy musí být pevné, rovné, nejlepší je betonová deska, případně zámková dlažba.

Pokud při stavbě nechcete provádět takovéto stavební úpravy, které jsou často organizačně náročné, spojené s nevratnými změnami pozemku, existuje možnost stavby na zemní vruty, na které položíte samostatný rošt jako pevný základ pro stavbu domku – toto řešení je ekologické a také časově a organizačně jednodušší.

## Použité dřevo

Naše dřevostavby jsou vyráběny z kvalitního smrkového dřeva, uměle vysušeného na optimální relativní vlhkost, opracovaného a bez povrchové úpravy. Dřevo je přírodní produkt, šetrný k životnímu prostředí, takže harmonicky zapadá do jakékoli zahrady. Další předností dřevovýrobku je také to, že se dá jednoduše opracovat a je cenově příznivý. K tomu navíc má jehličnaté dřevo vysokou izolační schopnost.

## Povolení ke stavbě domku

Dřevěný domek s pevnými základy může vyžadovat určitá povolení od místních úřadů. Proto raději před nákupem domku ověřte na stavebním úřadě aktuální situaci s nutností stavebního povolení, s územním rozhodnutím (případně s rozhodnutím o umístění stavby). Doporučujeme na všech místních úřadech ověřit platné předpisy pro oblast plánované stavby domku, protože stavba domku může být úřady zrovna v místě vaší zahrady z různých důvodů omezena. Pokud máte zahrádku (pozemek) v nájmu, tak se musíte dohodnout i s jejím majitelem.

## Potřebné nástroje a nářadí k montáži

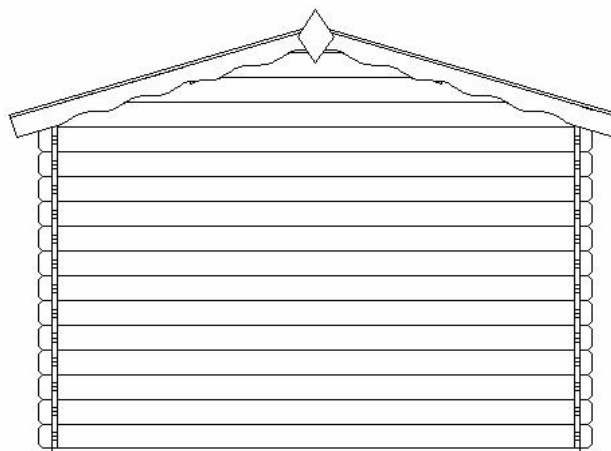
- AKU šroubovák (montážní bity PZ 1, PZ 2 a vrták  $\varnothing$  3mm)
- Gumové kladivo/palice
- Kotoučová pila
- Vodováha
- Štafle
- Kladivo

# DISPOZIČNÍ PLÁN – KLAUDIA 1 (21 mm) – STRANA 1

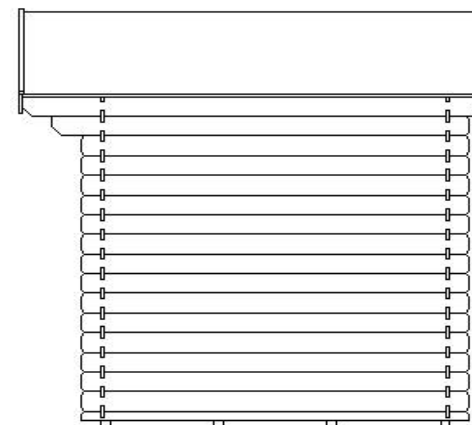
PŘEDNÍ STĚNA A



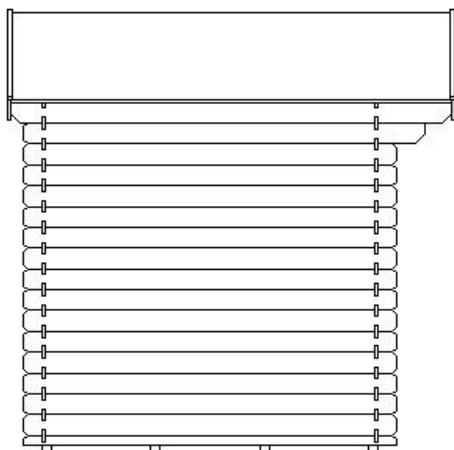
ZADNÍ STĚNA D



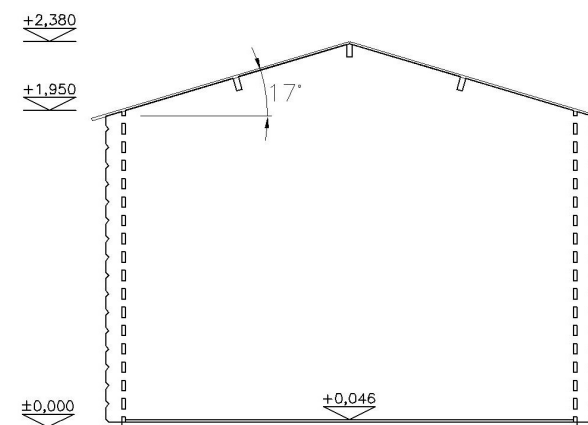
BOČNÍ STĚNA PRAVÁ B



BOČNÍ STĚNA LEVÁ C



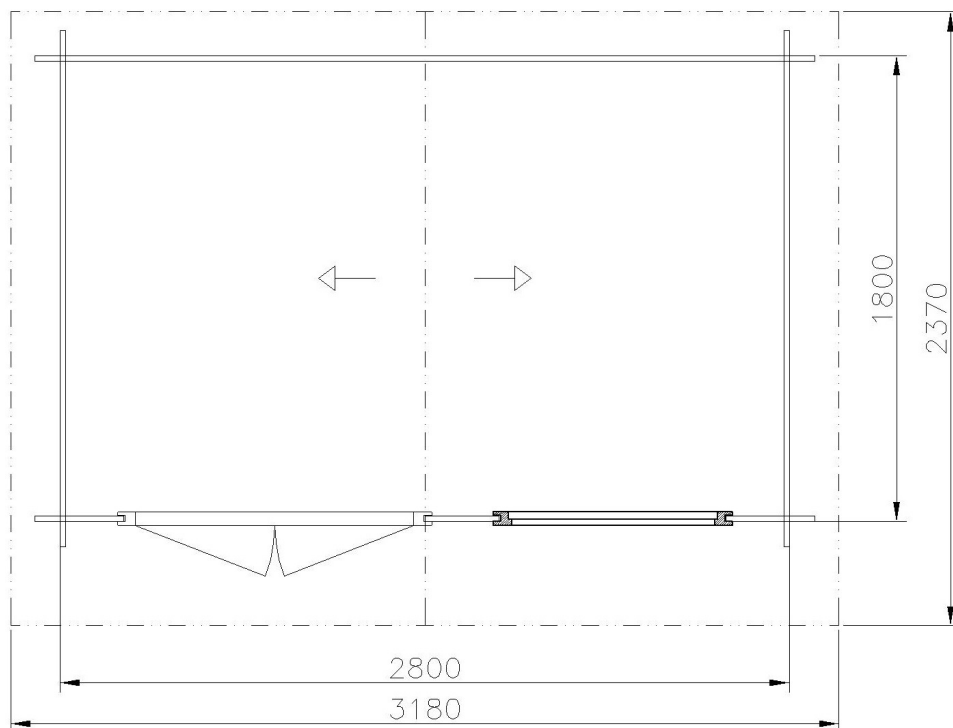
ŘEZ



| POPIS                    |                       |
|--------------------------|-----------------------|
| Podlahový rošt (Š x D)   | 280x180 cm            |
| Vnější rozměry (Š x D)   | 300x200 cm            |
| Výška hřebene střechy:   | 238 cm                |
| Síla stěny:              | 21 mm                 |
| Zastavěná plocha:        | 7,5 m <sup>2</sup>    |
| Plocha střechy:          | 7,8 m <sup>2</sup>    |
| Zatížení střechy sněhem: | 0,8 kN/m <sup>2</sup> |

# DISPOZIČNÍ PLÁN – KLAUDIA 1 (21 mm) – STRANA 2

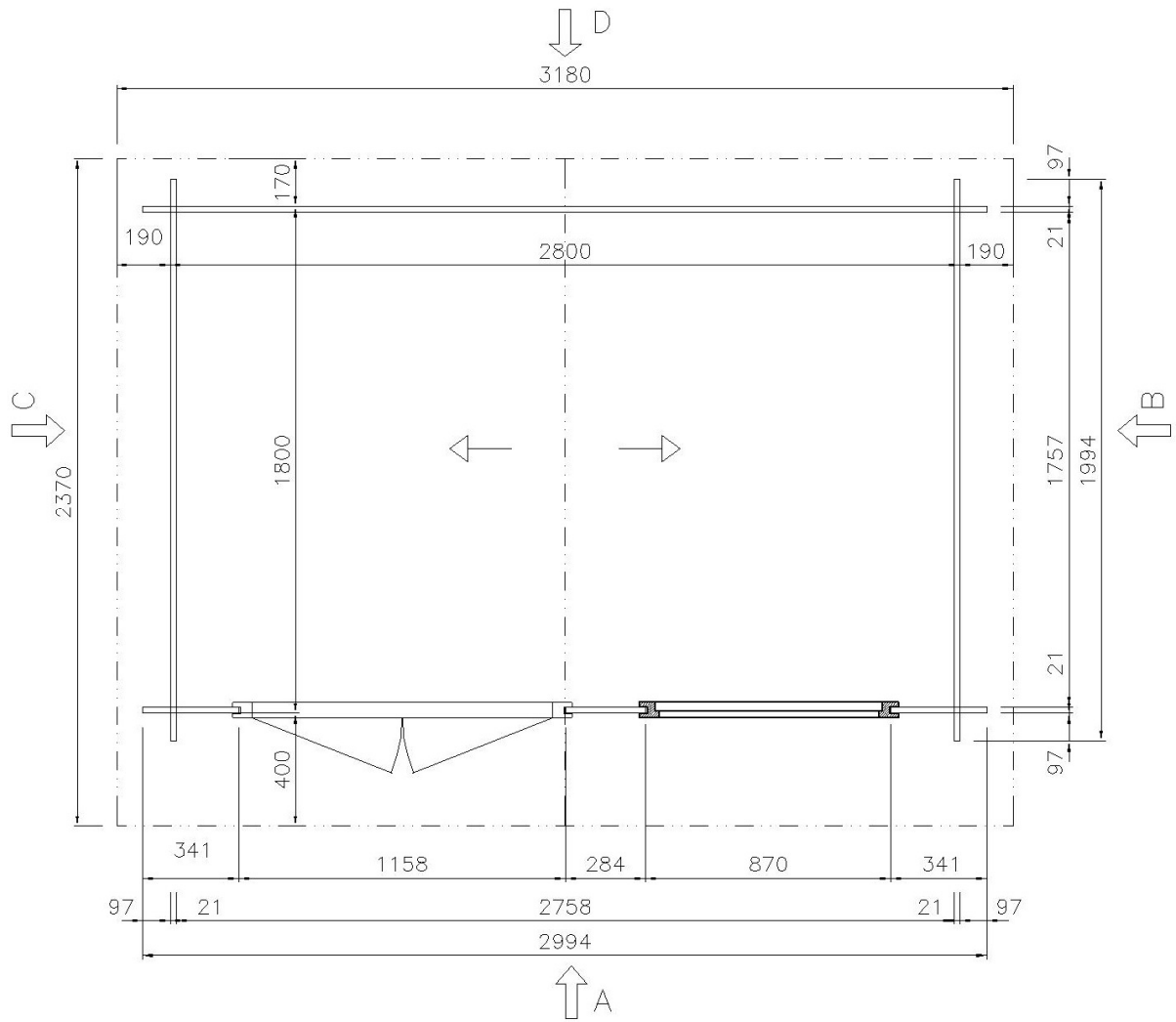
## PŮDORYS




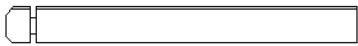
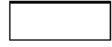
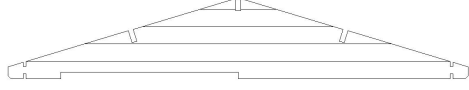

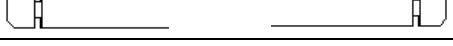
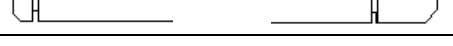
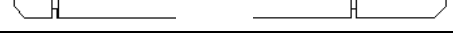
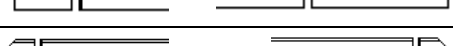

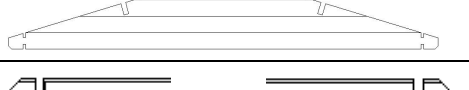
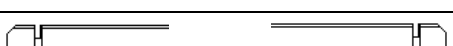
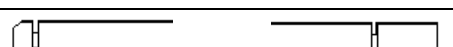
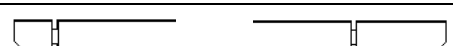
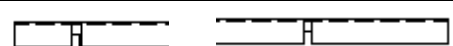


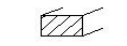
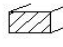
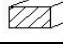

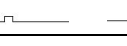

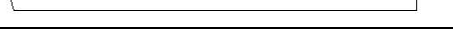




## ROZMĚRY ZÁKLADOVÉ DESKY



# PŪDORYS



o M y) @

| Skupina | h   | Počet | )<br>mm | h<br>mm   | Poznámka  |
|---------|-----|-------|---------|-----------|---|
| h       | 1   | 22    | 341     | 21 x 121  |    |
|         | 2   | 10    | 1495    | 21 x 121  |    |
|         | 3   | 6     | 284     | 21 x 121  |    |
|         | 5   | 1     | 2994    | 21 x 525  |    |
| "       | 10  | 1     | 1994    | 21 x 62   |    |
|         | 11  | 14    | 1994    | 21 x 121  |    |
|         | 12  | 1     | 2147    | 21 x 121  |    |
|         | 13  | 1     | 2370    | 21 x 121  |    |
|         | 14a | 1     | 2370    | 21 x 54,5 |    |
| - )     | 4   | 16    | 2994    | 21 x 121  |    |
|         | 6   | 1     | 2994    | 21 x 525  |   |
| " #     | 10  | 1     | 1994    | 21 x 62   |  |
|         | 11  | 14    | 1994    | 21 x 121  |  |
|         | 12  | 1     | 2147    | 21 x 121  |  |
|         | 13  | 1     | 2370    | 21 x 121  |  |
|         | 14b | 1     | 2370    | 21 x 54,5 |  |
|         | 19  | 4     | 1850    | 18 x 50   |  |
| Podlaha | 20  | 25    | 1752    | 16 x 121  |  |
|         | 21  | 4     | 2800    | 30 x 50   |  |
|         | 22  | 2     | 2000    | 18 x 28   |  |
|         | 23  | 2     | 3000    | 18 x 28   |  |
| o       | 30  | 44    | 1640    | 15 x 121  |  |
|         | 31  | 1     | 2370    | 33 x 96   |  |
|         | 32  | 2     | 2370    | 33 x 96   |  |
|         | 33  | 4     | 1658    | 18 x 116  |  |
|         | 34  | 4     | 1658    | 18 x 28   |  |
|         | 35  | 2     | 2370    | 18 x 28   |  |
|         | 36  | 2     | 218     | 18 x 136  |  |



|      |    |   |         |          |   |
|------|----|---|---------|----------|---|
| )    | 40 | 1 | 1770    | 39 x 541 | M |
|      | 41 | 1 | 1770    | 39 x 541 | M |
|      | 42 | 1 | 1860    | 54 x 70  | o |
|      | 43 | 1 | 1860    | 54 x 70  | o |
|      | 44 | 1 | 1142    | 54 x 70  | = |
|      | 45 | 1 | 1142    | 40 x 39  | o |
|      | 46 | 1 | 1766    | 12 x 40  | M |
| Okno |    | 1 | 780x580 |          |   |
| U    |    | 1 |         |          |   |

# NÁVOD NA MONTÁŽ

## 1. Příprava základny

Podlahové hranoly musí ležet na pevném základě (například: litá betonové deska, pásové nebo bodové základy, zemní vruty, v případě bodových základů a zemních vrutů je třeba doobjednat samostatný podlahový rošt). Základna musí být vodorovná, aby domek stál bezpečně a rovně. Povrch desky by měl být vodotěsně izolovaný od podkladu. Zabráníte tak pronikání vlhkosti do domku a tím prodloužíte jeho životnost.

## 2. Kontrola podle seznamu dílů a roztřídění materiálu

Podle seznamu dílů zkontrolujte jednotlivé díly domku, jestli jsou kompletní a nepoškozené. Jednotlivé díly rozložte na 4 strany tak, aby to odpovídalo jejich umístění (podle seznamu dílů nebo podle nákresu).

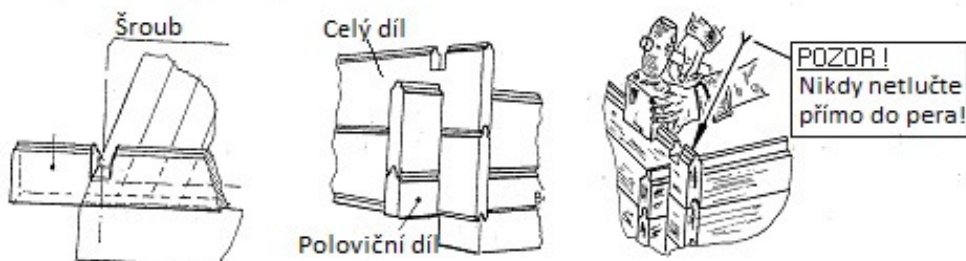
## 3. Základna (podlahový rošt) – pokud je součástí dodávky

Nákres PODLAHA, PODLAHOVÝ ROŠT vám ukazuje stavbu základny.

Podlahové hranoly položte podle nákresu na betonovou desku a sešroubujte. Zkontrolujte si vodováhu, jestli jsou v rovině a v pravém úhlu (pravoúhlé jsou, pokud úhlopříčky jsou stejně dlouhé).

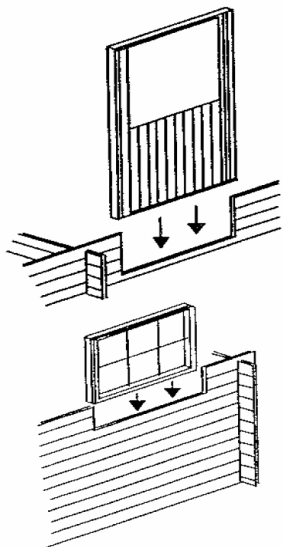
Podlahové hranoly je dobré ukotvit k základové desce pomocí kotvícího materiálu (není součástí dodávky).

## 4. Stavba stěn



Nákresy A – D (případně E, F, ...) ukazují stavbu stěn. Při usazování těchto dílů postupujte podle těchto nákresů. Montáž stěnových dílů začněte polovičními díly s perem tak, aby pero směřovalo nahoru. Pokračujte celými stěnovými díly tak, aby pero vždy směřovalo nahoru. Přeměřte si také podlahové díly, abyste se ujistili, že na závěr podlahu bez problémů usadíte. Stěnové díly musí být pevně usazené (použijte gumové kladivo). Nezapomeňte na usazení oken a dveří bod č. 5.

## 5. Usazení oken a dveří



Dveře byste měli usadit až po usazení 3. řady desek (čím vyšší budete mít stavbu, tím těžší budou zasunutí dveří do zárubně). Smontovanou zárubeň spolu s osazením dveří zasuňte do otvoru v přední stěně. Zárubni pevně zatlačte tak, aby dosedla po celé šířce. Nakonec namontujte přibalené klíčky na dveře. Dále pokračujte ve výstavbě stěn až do okamžiku, kdy se dostanete do výšky oken. Při usazování postupujte podobně jako u dveří. Dveře a okna nastavte a fixujte až po dostavení celého domku. Nad okny a dveřmi by měla zůstat dilatační mezera (nad oknem cca 20 mm, nad dveřmi cca 30 mm), kvůli sesychání stěnových dílů. Po ošetření oken a dveří ochranným nátěrem je nutné sklo upevnit silikonem, aby se zabránilo zatékání vody.

## 6. Usazení ochrany proti větru

Jištění proti větru se sestává z montáže zavětrovacích lišt do rohů domku. Detail montáže je uvedený v nákresech.

## 7. Střešní desky a štítové lišty

Začněte s montáží střešních desek v přední části domku. Pokud se mezi střešními deskami nachází poloviční díly (díly zaříznuté podélně, 1ks s perem, 1ks s drážkou), začněte montáž střechy s těmito díly. Jednotlivé střešní desky spojte lehkými údery a přibijte hřebíkem v místě, kde přiléhají ke střešním hranolům a vrchnímu dílu boční stěny. Dbejte na to, aby střešní desky nepřiléhaly těsně k sobě. Aby dřevo mohlo ještě pracovat, nechte mezeru cca 1 mm mezi jednotlivými deskami. Poslední desku na každé straně střechy, v případě, že bude přesahovat, zařízněte podle potřeby. Po usazení střechy začněte s upevňováním štítových lišt. Horní lišty štítu a boční lišty střechy mohou být připevněné až po položení střešní krytiny. Nákras STŘECHA ukazuje položení lišt.

## 8. Střešní krytina

Nepatří do obsahu dodávky. Nechte si poradit od vašeho prodejce.

## 9. Podlahové desky domku (pokud jsou součástí dodávky)

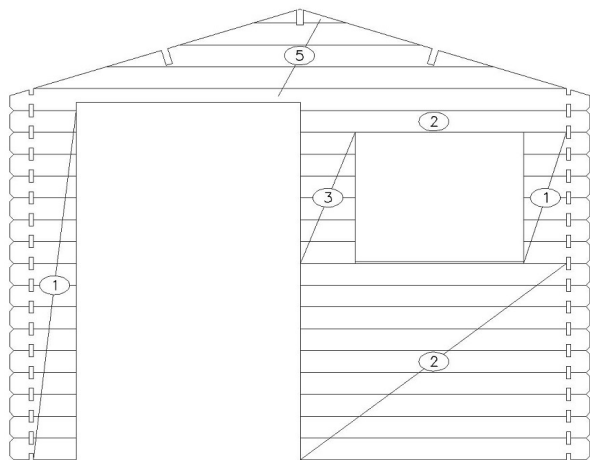
Podlahové desky domku položte na podlahový rám. V případě, že se mezi deskami nachází poloviční díl (díl seříznutý podél, s perem nebo drážkou) začněte tímto dílem. Desky upevněte pomocí hřebíků. Dbejte na to, aby podlahové desky k sobě těsně nepřiléhaly. Aby dřevo mohlo ještě pracovat, nechte mezeru cca 1 mm mezi jednotlivými deskami. Poslední desku podle potřeby ořízněte. Na začátku a konci podlahy nechte dilatační mezeru cca 5 mm. Na závěr po obvodě podlahy přibijte podlahové lišty (ty jsou potřeba přesně zkrátit, případně poskládat na požadovanou délku).

## 10. Nátěr

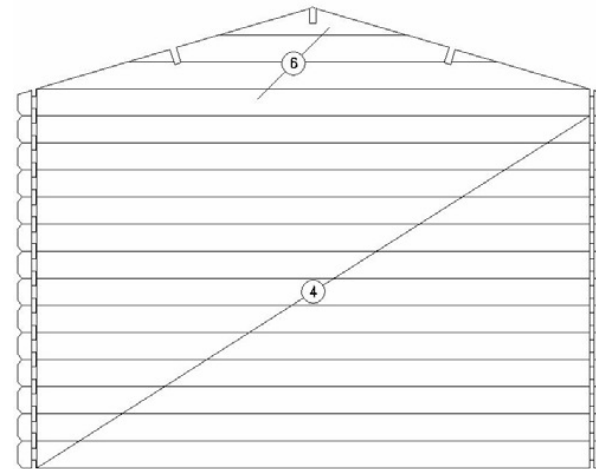
Domek byste měli co nejdříve natřít. Váš prodejce barev vám poradí. Doporučujeme použít ochranný nátěr s lazou chránící dřevo proti UV záření a jiným povětrnostním vlivům.

# POHLED NA STĚNY

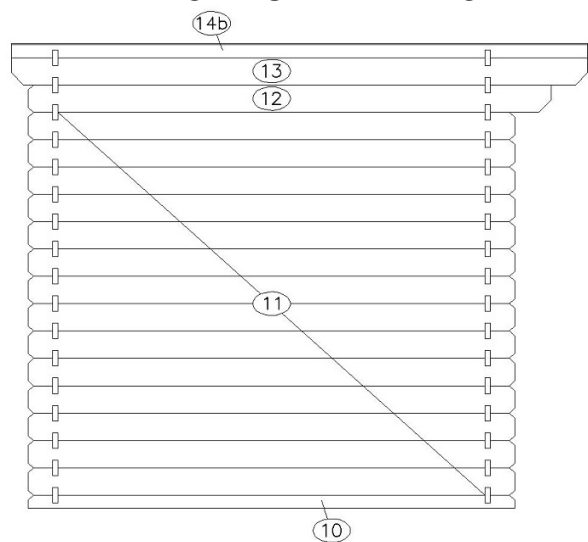
## PŘEDNÍ STĚNA A



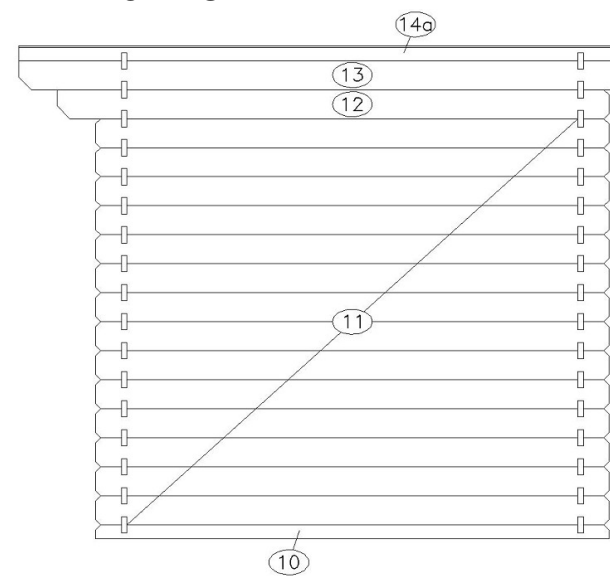
## ZADNÍ STĚNA D



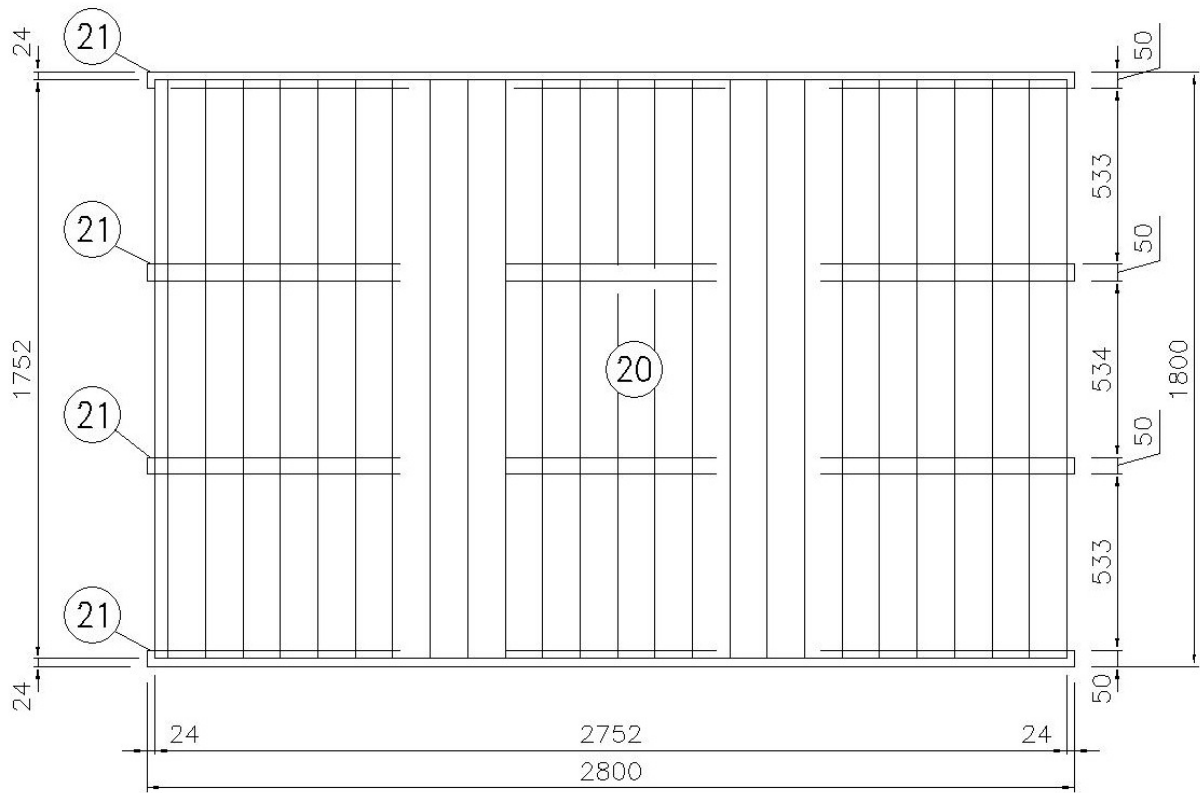
## BOČNÍ STĚNA LEVÁ C



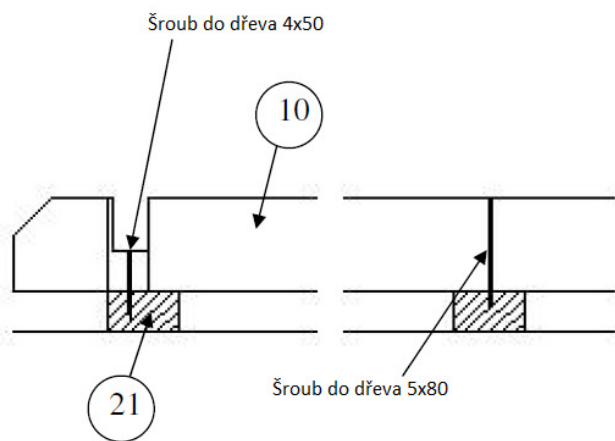
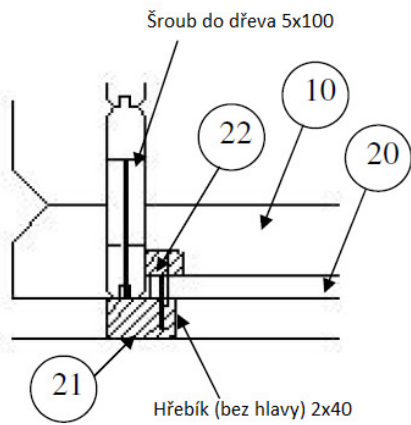
## BOČNÍ STĚNA PRAVÁ B



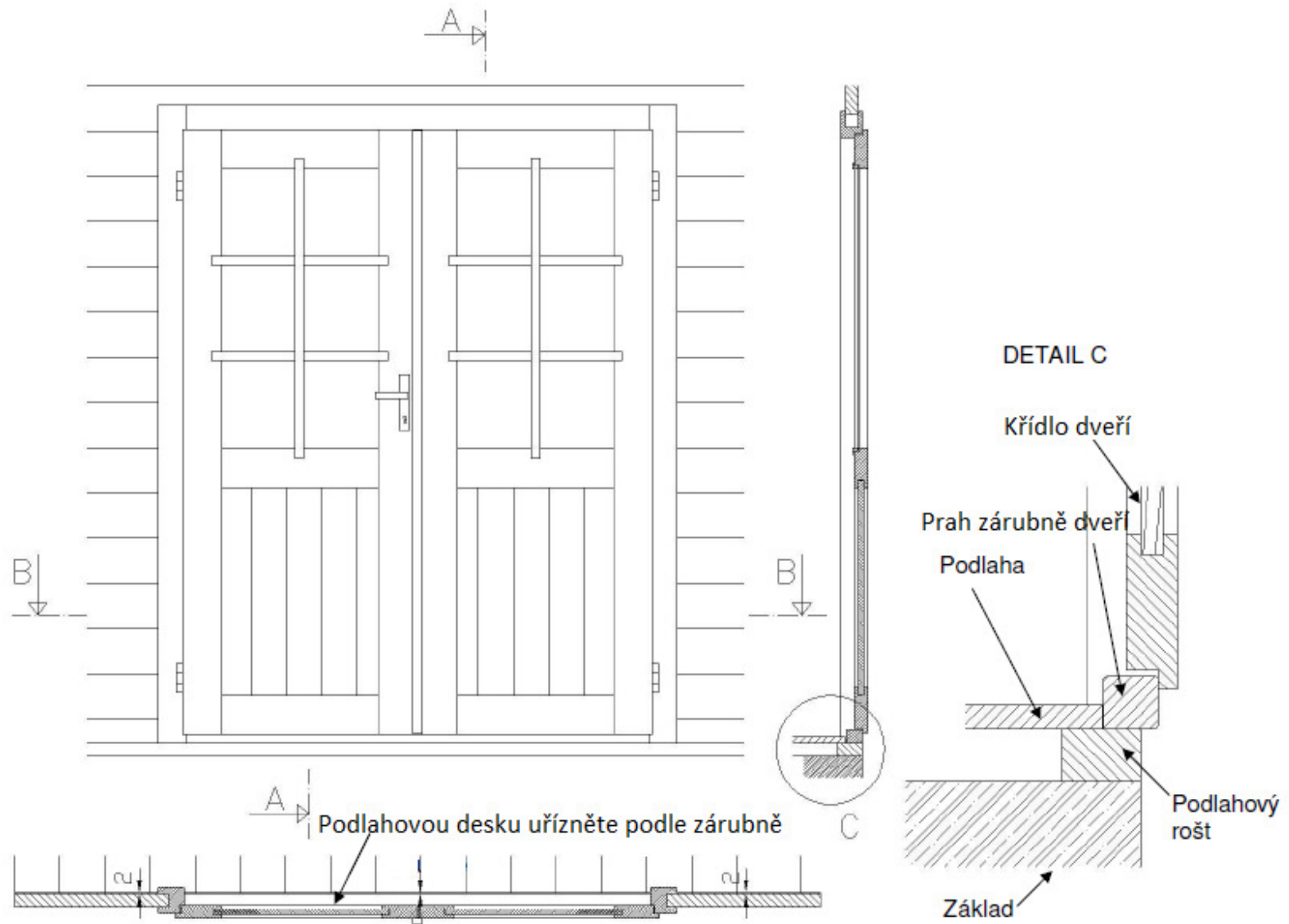
# PODLAHA



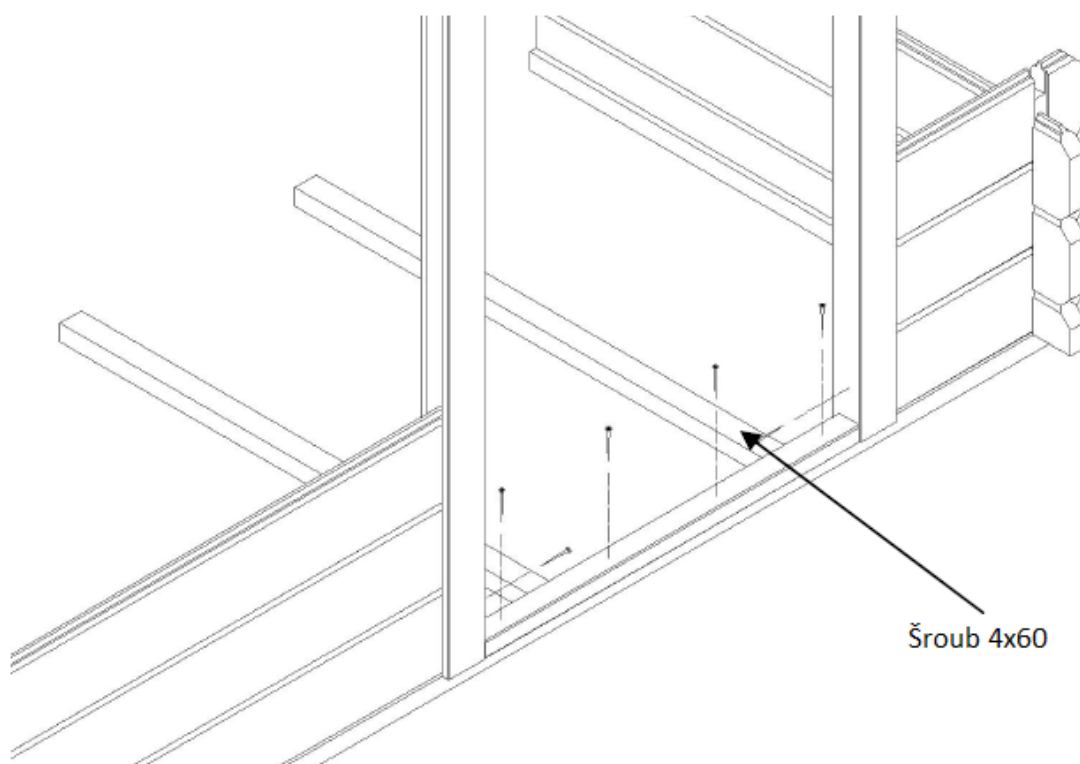
## DETAILY SPOJŮ



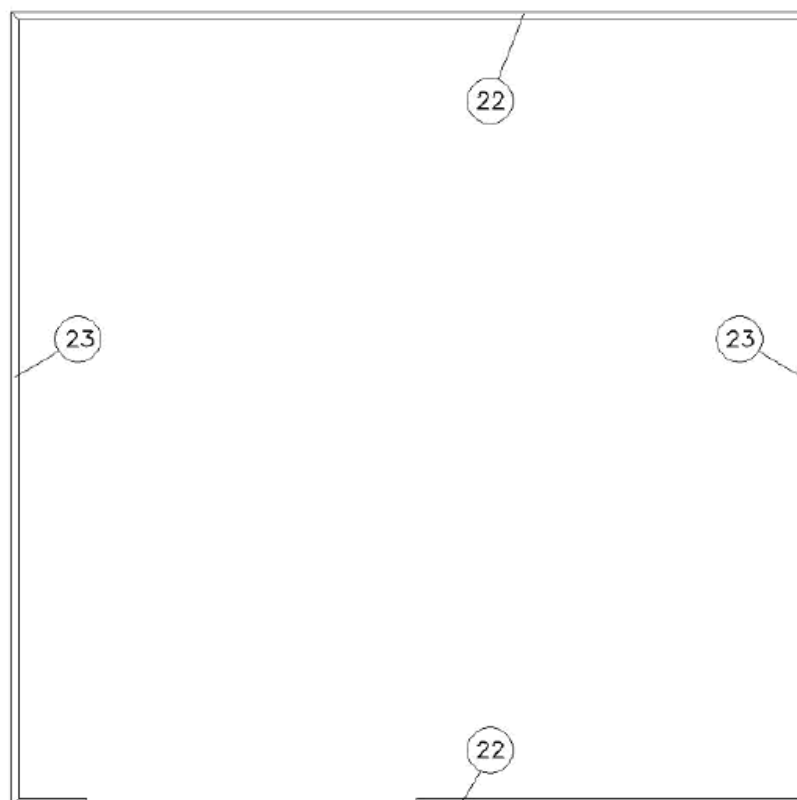
# DVEŘE - PODLAHA



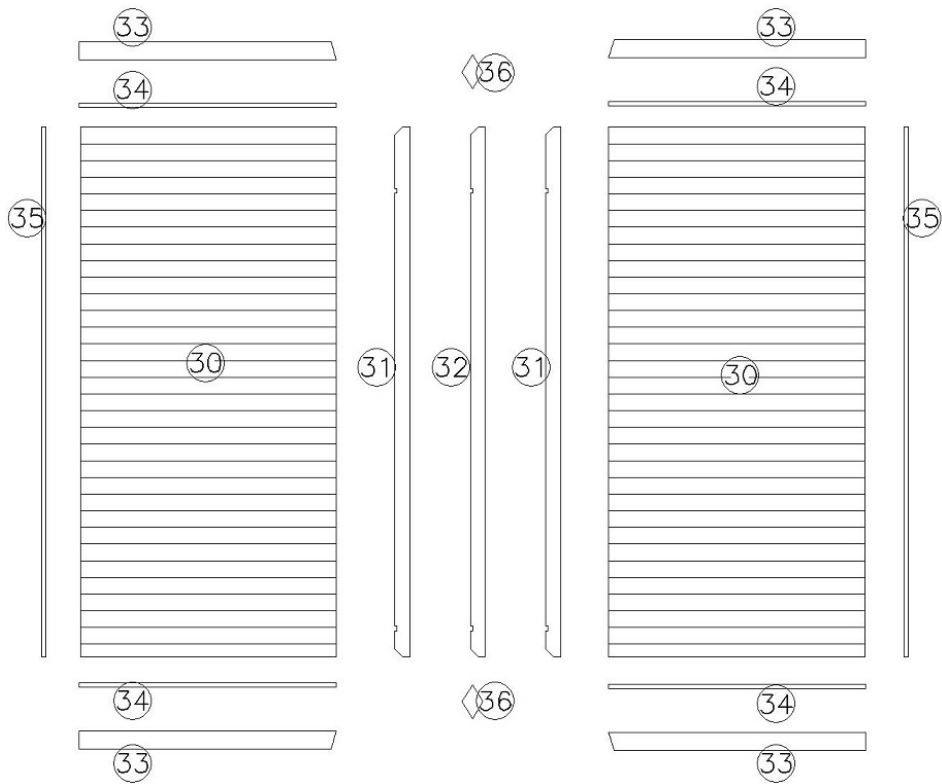
## ZAJIŠTĚNÍ DVEŘÍ



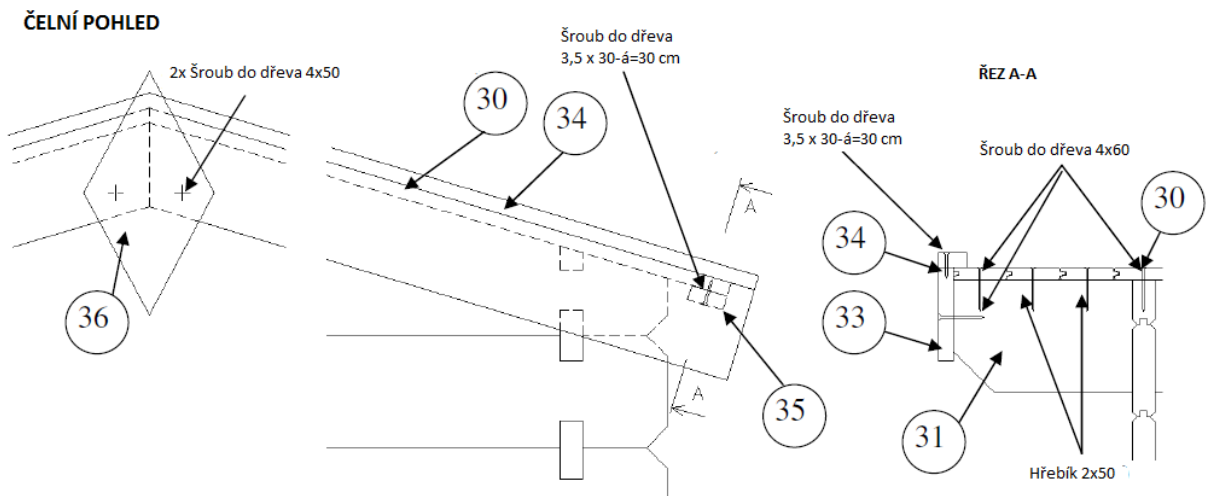
## PODLAHOVÉ LIŠTY



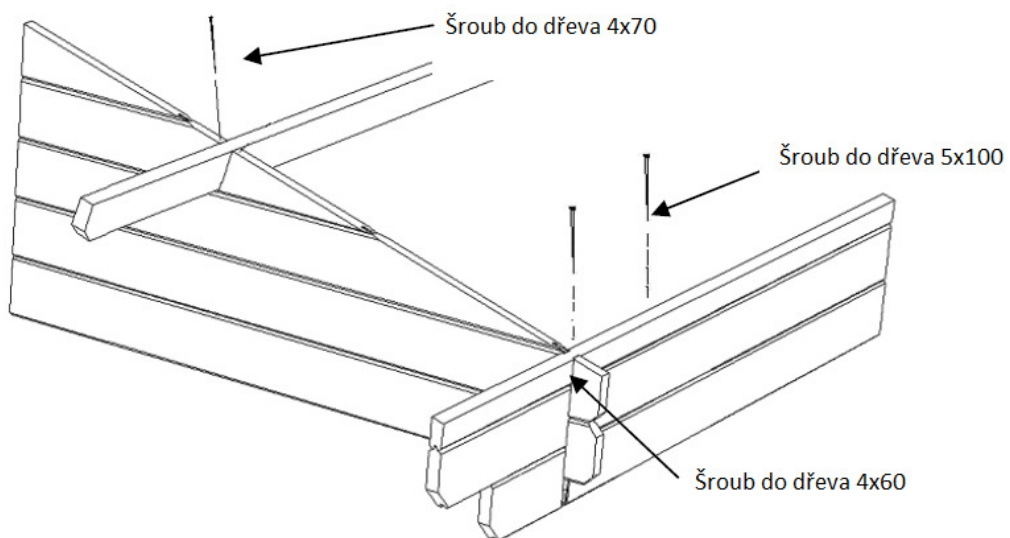
# STŘECHA



## DETAILY SPOJŮ



## ZAJIŠTĚNÍ ŠTÍTU, STŘEŠNÍHO HRANOLU A HORNÍHO STĚNOVÉHO DÍLU

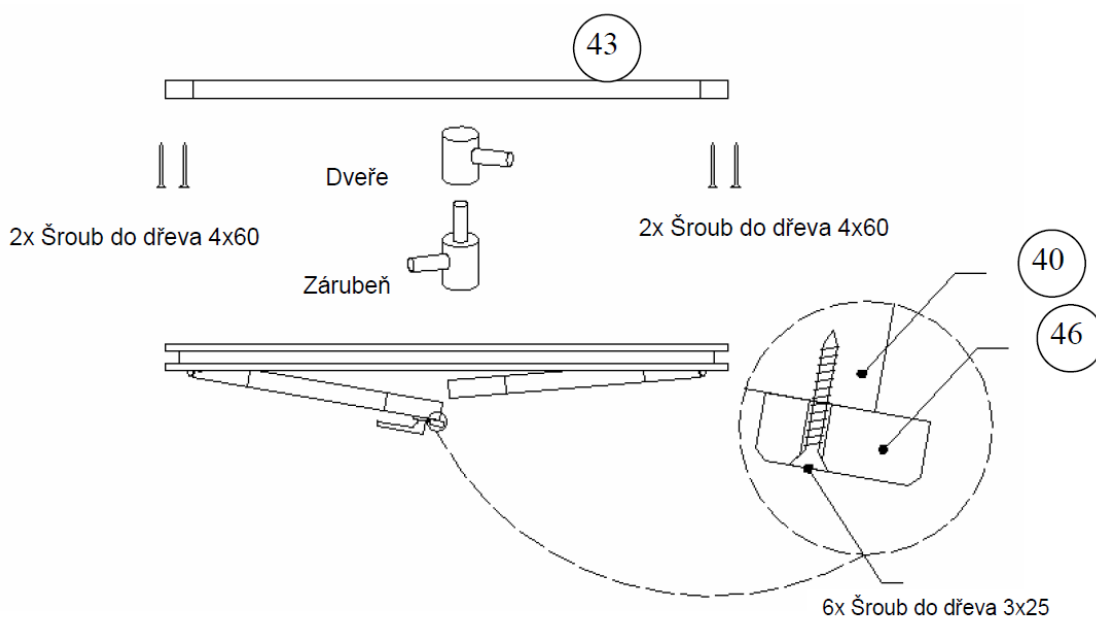
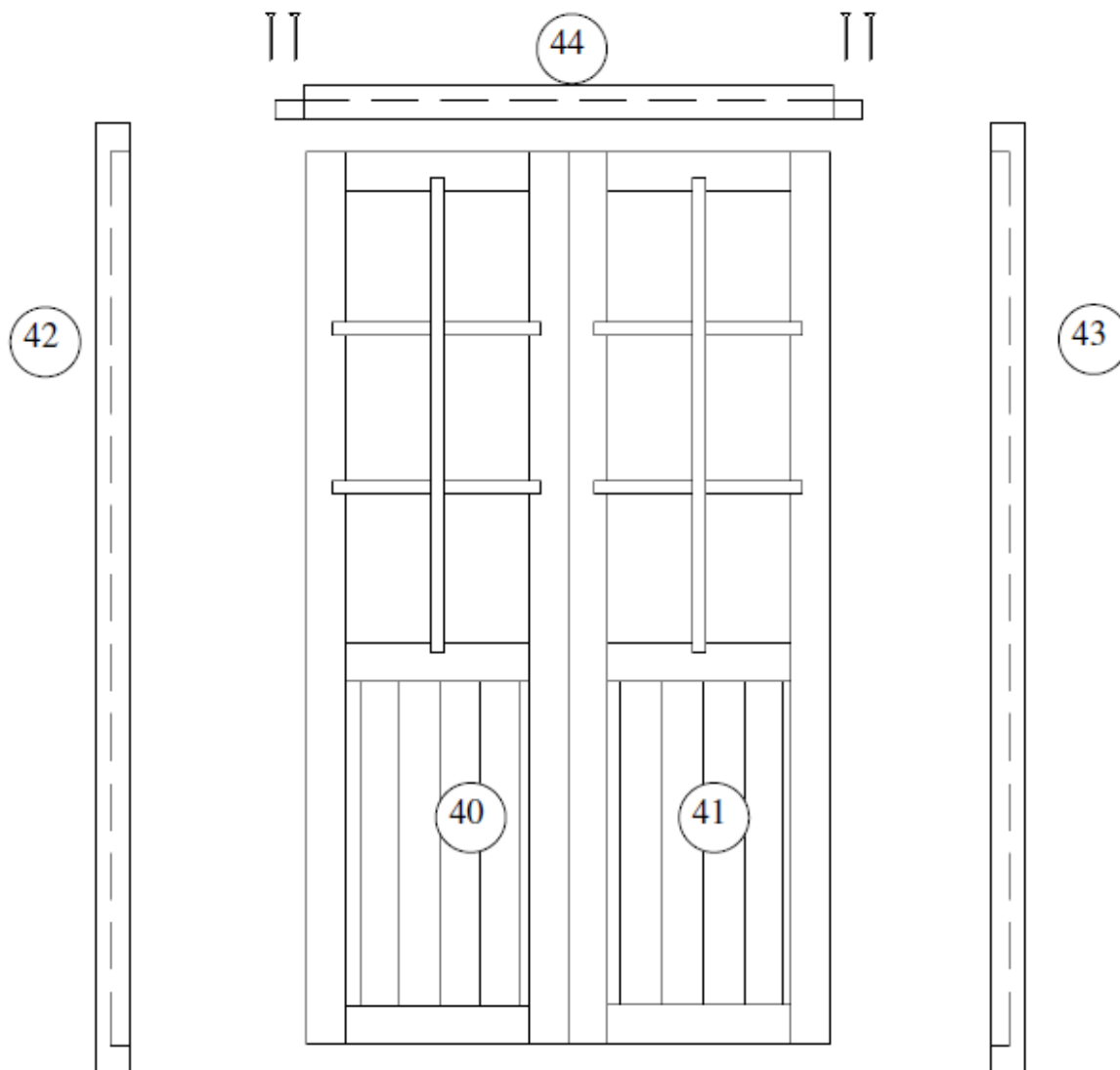




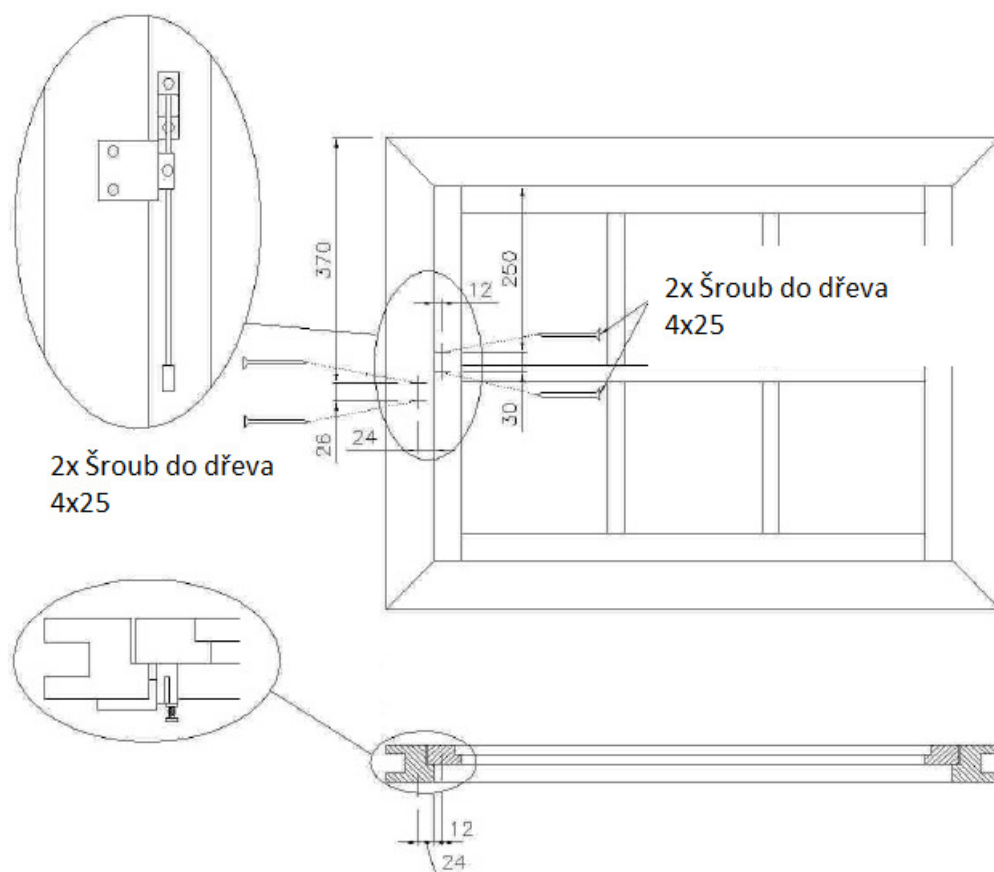
# MONTÁŽ ZÁRUBNĚ

2x Šroub do dřeva 5x80

2x Šroub do dřeva 5x80

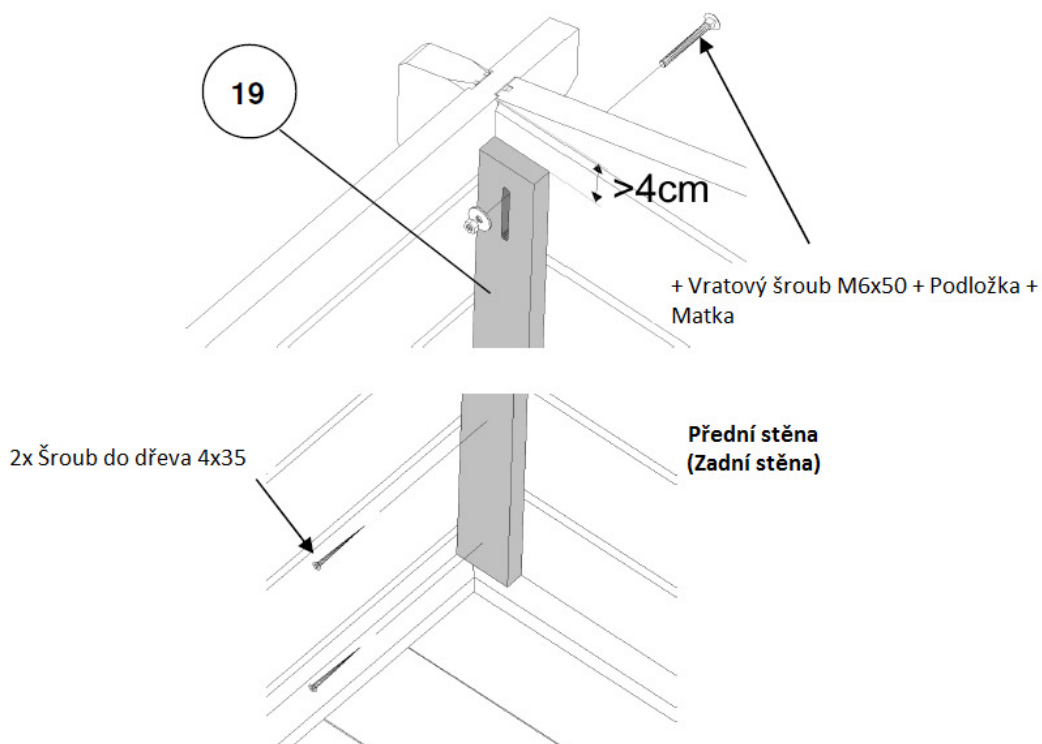


# OKNO



## ZAVĚTROVÁNÍ DOMKU

Zajištění domku je provedeno pomocí zavětrovacích lišt, které jsou umístěny v rohách domku a ukotvené o přední a zadní stěny. Spodní konec lišty (bez drážky) ukotvíte nad podlahovou lištu pomocí šroubů do dřeva (2 šrouby na spodním konci). Opačný konec desky ukotvíme přes drážku vratovým šroubem a to tak, aby vratový šroub byl v horní části drážky. Provrtejte stěnový díl a zajistěte lištu vratovým šroubem, přičemž matka bude uvnitř domku. Matku nedotahujte úplně na doraz, aby stěnové díly mohly po zaschnutí sednout svojí váhou. V případě, že by se časem objevily mezery mezi stěnovými díly, tak matku povolte a opět dotáhněte.



## Doprava domků

### Požadavky na příjezdovou komunikaci:

Doprava je realizována většinou malými nákladními vozy o hmotnosti do 7 tun (rozměrovým etalonem je všeobecně známý malý nákladní vůz AVIA). Příjezd na místo vykládky musí umožňovat průjezd takovému vozidlu zejména s ohledem na šířku cestu a poloměr zatáček. Příjezdová komunikace musí být zpevněná, nesmí se jednat o rozbitou polní cestu.

### Balení domku:

Domek je zabalen do jedné, max. dvou palet. Palety mají vyšší hmotnost – až 1200 kg. Pozor, obal palety není vodotěsný a paleta se nesmí skladovat venku na dešti ani ve vlhku. Bílá ochranná fólie chrání dřevo pouze proti vnějšímu znečištění. Skladujte proto paletu až do konečné montáže v suchu, ne přímo položenou na zemi (nutný proklad jako ochrana proti vzlínající vlhkosti), chráněnou proti vlivům počasí (vlhkost, slunce atd.). Zásadní pokyn - neskladovat ve vytápěném prostoru! Vlhkost nebo vytápěný prostor mohou způsobit zkroucení a poškození prken.



### Skládání

Vzhledem k vysoké hmotnosti balení (až 1200 kg) **NELZE** používat vozidlo s odklápěcím zadním čelem a následně paletový vozík. **Při vykládce je nutná spolupráce kupujícího.** Obsah palety se rozebere přímo na korbě auta a postupně odnáší do připraveného krytého prostoru. S řidičem je předem domluveno, že bude při vykládce aktivně spolupracovat.

**Při jakýchkoliv problémech s vykládkou volejte mob 739 073 019**

**Váš dodavatel / Váš dodávateľ**



[www.lanitgarden.cz](http://www.lanitgarden.cz)

**v případě potíží při stavbě domku  
volejte v pracovní dny náš  
HOT LINE tel. 739 661 428**