

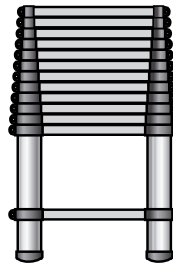
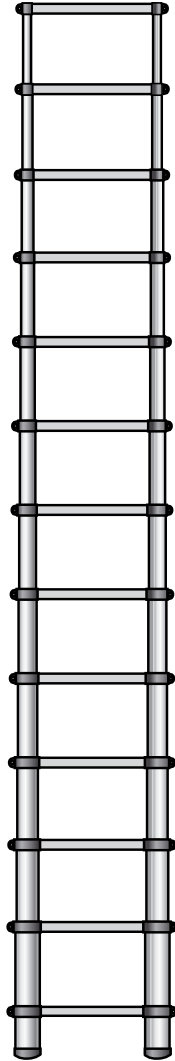
extol[®]
P R E M I U M

8849001

Teleskopický žebřík / CZ

Teleskopický rebrík / SK

Teleszkópos létra / HU



EN 131

Návod k použití

Návod na použitie

Használati utasítás

Úvod

Vážení zákazníci,
děkujeme za důvěru, kterou jste projevili značce EXTOL PREMIUM zakoupením tohoto výrobku.

Tento výrobek absolvoval zevrubné testy spolehlivosti a kvality, kterým své výrobky podrobujeme. Učinili jsme veškerá opatření, aby se k Vám výrobek dostal v dokonalém stavu. Pokud by se i přesto objevila jakákoliv závada nebo jste při jeho používání narazili na potíže, neváhejte se prosím obrátit na naše zákaznické centrum:

Tel.: +420 222 745 130, Fax: +420 225 277 400

www.extol.cz

Výrobce: Madal Bal a.s., P.O.Box 159, 76001 Zlín-Příluky, Česká republika

Datum vydání: 17. 5. 2010

I. Technické údaje

Typové označení:	8849001
Rozměry v rozloženém stavu	380 x 52 cm
Rozměry ve složeném stavu	79 x 52 cm
Hmotnost	11,2 kg

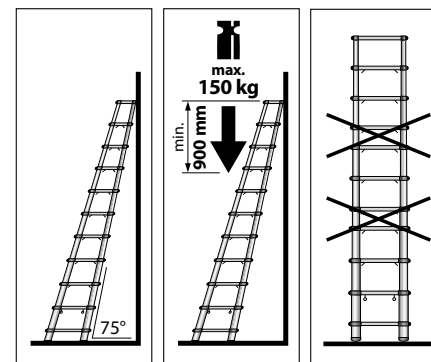
II. Rozsah dodávky

Teleskopický žebřík	1x
Návod k použití:	1x

III. Zásady bezpečného použití

⚠ NEBEZPEČÍ: KOVOVÉ ŽEBŘÍKY VEDOU ELEKTRÍNU! Nenechte žebříky z jakýchkoli materiálů přijít do styku s živými elektrickými vodiči.

- Žebřík se musí používat pod úhlem min. 75° vůči zemi (obr. 1).
- Žebřík je stavěn na zatížení maximálně jednou osobou + materiálem o celkové hmotnosti maximálně 150 kg (obr. 2).
- Žebřík musí být postaven na rovném pevném povrchu.
- Horní příčka se nesmí používat jako stupínek.
- Vzdálenost jednotlivých příček musí být při používání žebříku stejná a to maximální (obr. 3).
- V zájmu zajištění bezchybné funkce všech mechanismů žebříku jej nepoužívejte v místech, kterými jsou např. vodou naplněné studně, aby nemohlo dojít k vniknutí vody a nečistot.
- Nevystavujte žebřík nárazům nebo hrubému zacházení, protože poškození trubek má vliv na vysunování.
- Žebřík se nesmí používat zavěšený za horní příčku.
- Nevysunujte, neskládejte ani nepoužívejte žebřík obrácený vzhůru nohama.
- Žebřík se nesmí používat ve vodorovné poloze, např. položený na schod nebo kozu. V nouzové situaci lze žebřík použít jako nosítka, je-li vysunut na délku nejvýše dva metry.
- Žebřík přepravujeme pouze ve složeném stavu. Tak budou teleskopické tyče zabezpečeny proti nárazům a poškození, které mohou narušit funkci žebříku.



obr. 1

obr. 2

obr. 3

KONTROLA

- Žebřík prohlédněte po jeho obdržení a před každým použitím.
- Ujistěte se, že všechny příčky jsou bezpečně zapadlé a zajištěné.
- Nikdy nevystupujte na poškozený, ohnutý nebo prasklý žebřík.
- Udržujte žebřík čistý, bez vazelíny, oleje, sněhu, mokré barvy a dalších klzkých materiálů. Udržujte i boty čisté; neměly by se používat kožené podrážky.
- Nikdy neprovádějte provizorní opravy poškozených nebo chybějících částí.
- Všechny pracovní části musí být v dobrém provozním stavu.
- Nepoužívejte žebřík, je-li prasklý, opotřebovaný nebo byl-li vystaven požáru či chemické korozi.

NASTAVENÍ

- Jednoduchý nebo výsuvný žebřík stavte ve správném úhlu 75° odsazením žebříku od svislé opory na vzdálenost 1/4 celkové provozní délky žebříku.
- Žebřík stavte na pevnou zem a patu zajištěte. Nepoužívejte jej na klzkých površích, nestavte jej na bedny, nestabilní podstavce či lešení. Neopírejte jej do strany.
- Žebřík stavte minimálně 30 cm a maximálně 90 cm nad rovinu střechy nebo pracovní plochy; žebřík uvažujte v místech opory.
- Horní část vysunujte jen od země, nikdy "odrážením" nebo ze střechy.
- Žebřík stavte na pevný povrch a patu zajištěte.
- Kde je to možné, použijte druhou osobu k držení žebříku.

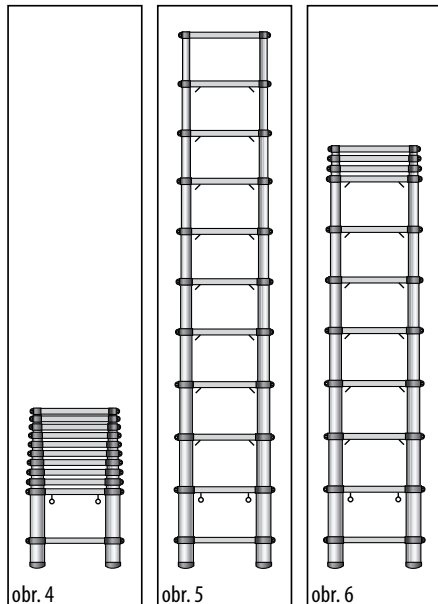
SPRÁVNÉ POUŽÍVÁNÍ

- NEPOUŽÍVEJTE ŽEBŘÍKY, pokud se rychle unavíte, potřebujete přestávky pro slabost, užíváte léky, pijete alkohol nebo máte fyzická omezení.
- K ochraně dětí nenechávejte postavený žebřík bez dozoru.
- Před výstupem bezpečně zajištěte zámky žebříku. Zkontrolujte, zda horní a spodní konce boků žebříku jsou pevně opřeny.
- Při vystupování a sestupování buďte čelem k žebříku. Udržujte tělo ve středu příček žebříku.
- Nestůjte blíž k vršku než 90 cm od horního konce; nikdy nevystupujte nad oporu.
- Nepoužívejte žebřík ve vysokém větru.
- Nikdy nepoužívejte žebřík jako plošinu, prkno, lešení atd.

IV. Charakteristika

VÝSUVNÝ ŽEBŘÍK

Výsuvný žebřík lze vzhledem ke své unikátní konstrukci vysunout ze svého kompaktního rozměru (obr. 4) na svou plnou výšku (obr. 5) nebo na výšku libovolně nižší (obr. 6).



TELESKOPICKÝ MECHANISMUS

Každá příčka teleskopického žebříku se zajišťuje dvěma pojistnými kolíky, které automaticky zaskočí na místo, když se daná příčka vysune.

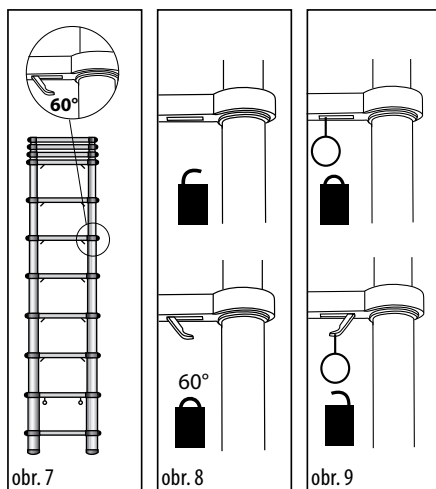
Každý pojistný kolík je připojen k pojistné páčce (obr. 7), která má dvě funkce:

- Označuje, že vysunutý žebřík je bezpečně zajištěn, obě pojistné páčky pod každou příčkou spadnou dolů v úhlu cca 60° vůči příčce (obr. 8).
- Při skládání žebříku pojistné páčky automaticky uvolní zámkový mechanismus, jak je každá část spouštěna.

⚠ UPOZORNĚNÍ

Smysl blokování pojistného mechanismu zabudovaného v druhé příčce odspodu je opačný (viz obr. 9)

Pojistné páčky s tažnými kroužky zasunuté nahoru do příčky značí, že dotyčná část je zajištěna.



V. Rozložení žebříku

NA MAXIMÁLNÍ VÝŠKU

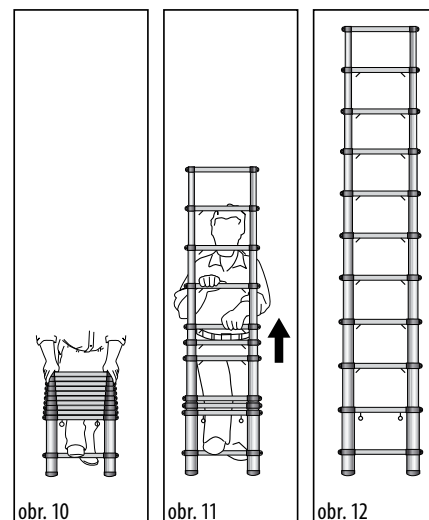
- (1) Žebřík postavte na pevný a rovný povrch. Uchopte horní příčku oběma rukama. Při vysouvání žebřík jistěte jednou nohou položenou na spodní příčku (obr. 10).
- (2) Zcela vysuňte horní příčku, pak následující atd (obr. 11). Současně kontrolujte, zda obě pojistné páčky každé příčky spadly dolů v úhlu 60° vůči příčce (obr. 8), a tím došlo k zajištění daného stupně.
- (3) Pokračujte ve vysouvání po jednotlivých částech, až je žebřík vysunut na celou svou výšku (obr. 12).

POZNÁMKA:

Kontrolujte pečlivě, zda jsou pojistné páčky s tažnými kroužky v zajištěné poloze. Pamatujte, že druhá příčka odspodu má pojistné páčky s tažnými kroužky. Ty fungují opačným způsobem než ostatní pojistné páčky (obr. 9). Pojistné páčky s kroužky zasunuté nahoru do příčky značí, že dotyčná část je zajištěna.

NA LIBOVOLNĚ NASTAVITELNOU VÝŠKU

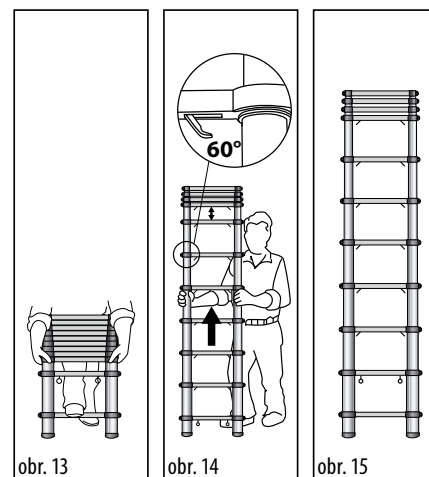
- (1) Žebřík postavte na pevný a rovný povrch. Při vysouvání žebřík jistěte jednou nohou položenou na spodní příčku (obr. 13).
- (2) Uchopte třetí příčku odspodu a dotyčnou část zcela vytáhněte směrem nahoru, pokračujte čtvrtou atd. dokud není žebřík vytažen do požadované délky (obr. 13, 14, 15).



- (3) Kontrolujte, zda se obě pojistné páčky na každé příčce zajistili spadnutím směrem dolů v úhlu asi 60° vůči příčce (obr. 14, 15).

POZNÁMKA:

K ujištění, že nejvyšší zcela vysunutá část je správně zajištěna, vysuňte následující vyšší příčku o 15 cm, až pojistné páčky spadnou do zajištěného stavu (obr. 8).



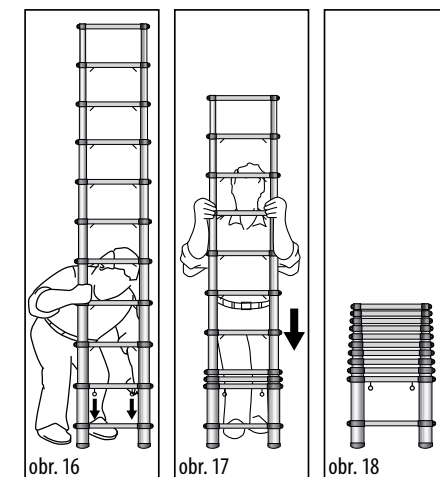
VI. Složení žebříku

1. Jednou rukou pevně uchopte svislou trubku žebříku a druhou rukou zatáhněte postupně za jeden a druhý pojistný kroužek (obr. 16)

POZNÁMKA:

Někdy je zapotřebí zatáhnout za první kroužek podruhé.

2. Po uvolnění pojistného mechanismu vyrovnávejte žebřík pevným uchopením oběma rukama za trubky. Pomalu a opatrně skládejte žebřík postupným zasouváním jednotlivých dílů dolů (obr. 17) do složeného stavu (obr. 18)



⚠ VÝSTRAHA

V zájmu zamezení nebezpečí poranění rukou je při skládání žebříku nepokládejte ani na příčky ani mezi příčky

VII. Zkrácení vysunutého žebříku

Při zkracování již vysunutí žebříku vždy nejprve žebřík složte (viz "V. Složení žebříku") a pak žebřík vysuňte na požadovanou délku (viz "Vysunutí žebříku na libovolnou délku").

VIII. Údržba

- Z bezpečnostních a funkčních důvodů musí být žebřík, zvláště pak teleskopické tyče a segmenty nášlapných stupňů, stále udržovány čisté. Nečistota, třísky, rozstřík barvy, zbytky lepidla, atd. musejí být po každém použití před zasunutím žebříku odstraněny.
- Žebřík udržujeme stále suchý, zabrání se tak usazování prachu a jiných nečistot.
- Po čištění mohou být teleskopické tyče ošetřeny silikonovým sprejem. Přebytečný olej musí být odstraněn.

IX. Záruční lhůta a podmínky

ZÁRUČNÍ LHŮTA

Dne 01.01.2003 vstoupil v platnost zákon Č. 136/2002 Sb. ze dne 15.03.2002, kterým se mění zákon Č. 40/1964 Sb. a zákon Č. 65/1965 Sb. ve znění pozdějších předpisů. Firma Madal Bal a.s. v souladu s tímto zákonem poskytuje na Vámi zakoupený výrobek záruku dva roky od data prodeje. Při splnění záručních podmínek (uvedeno níže) Vám výrobek během této doby bezplatně opraví autorizovaný servis firmy Madal Bal a.s. (servisní místa jsou na stránkách www.extol.cz).

ZÁRUČNÍ PODMÍNKY

1. Prodávající je povinen spotřebiteli zboží předvést a řádně vyplnit záruční list. Všechny údaje musí být v záručním listě vypsány nesmazatelným způsobem v okamžiku prodeje zboží.
2. Již při výběru zboží pečlivě zvažte, jaké funkce a činnosti od výrobku požadujete. To, že výrobek nevyhovuje Vaším pozdějším technickým nárokům, není důvodem k jeho reklamaci.
3. Při uplatnění nároku na záruční opravu musí být zboží předáno s kompletním příslušenstvím a s řádně vyplněným originálem záručního listu nebo jiným dokladem o koupi výrobku.
4. V případě reklamace musí být zboží předáno v čistém stavu, zbaveno prachu či špíny a zabaleno tak, aby při přepravě nedošlo k poškození.
5. Servis nenes odpovědnost za zboží poškozené přepravcem.
6. Servis dále nenes odpovědnost za zaslání příslušenství, které není součástí základního vybavení výrobku. Výjimkou jsou případy, kdy příslušenství nelze odstranit z důvodu vady výrobku.
7. Záruka se vztahuje výlučně na závady způsobené vadou materiálu, výrobní montáže nebo technologií zpracování.
8. Tato záruka není na újmu zákonným právům, ale je dodatkem k nim.
9. Záruční opravu je oprávněn vykonávat výhradně smluvní servis firmy Madal Bal a.s.
10. Výrobce odpovídá za to, že výrobek bude mít po celou záruční lhůtu vlastnosti a parametry uvedené v technických údajích, při dodržení návodu na použí-

tí. Zároveň si vyhrazuje právo na konstrukční změny bez předchozího upozornění.

11. Nárok na záruku zaniká, jestliže:
 - a. výrobek nebyl používán a udržován podle návodu k obsluze.
 - b. byl proveden jakýkoliv zásah do konstrukce stroje bez předchozího povolení vydaného firmou Madal Bal a.s. či servisu, který nemá smlouvu s firmou Madal Bal a.s.
 - c. výrobek byl používán v jiných podmínkách nebo k jiným účelům, než ke kterým je určen.
 - d. byla některá část výrobku nahrazena neoriginální součástí.
 - e. k poškození výrobku nebo k nadměrnému opotřebení došlo vinou nedostatečné údržby.
 - f. výrobek havaroval nebo byl poškozen vyšší mocí.
 - g. škody vzniklé působením vnějších mechanických, teplotních či chemických vlivů.
 - h. vady byly způsobeny nevhodným skladováním, či manipulací s výrobkem.
 - i. výrobek byl používán (pro daný typ výrobku) v agresivním prostředí např. prašném, vlhkém.
 - j. výrobek byl použit nad rámec přípustného zatížení v domácnosti, zejména použití pro komerční účely.
 - k. bylo provedeno jakékoliv falšování záručního listu nebo dokladu o koupi.
12. Výrobce neodpovídá za vady výrobku způsobené běžným opotřebením nebo použitím výrobku k jiným účelům, než ke kterým je určen.
13. Záruka se nevztahuje na položky, u kterých lze očekávat opotřebení v důsledku jejich normální funkce (např. lakování atd.)
14. Poskytnutím záruky nejsou dotčena práva kupujícího, která se ke koupi věci váží podle zvláštních právních předpisů.

ZÁRUČNÍ A POZÁRUČNÍ SERVIS

Nejbližší servisní místo najdete na webových stránkách www.extol.cz nebo si vyžádejte jejich přehled v místě, kde jste výrobek zakoupili. Rádi Vám také poradíme na zákaznické lince 222 745 130.

Úvod

Vážený zákazník,
ďakujeme za dôveru, ktorú ste prejavili značke EXTOL PREMIUM zakúpením tohto výrobku.

Tento výrobok absolvoval testy spoľahlivosti a kvality, ktorým svoje výrobky EXTOL podrobujeme. Vykonali sme všetky opatrenia, aby sa k Vám výrobok dostal v dokonalom stave. Pokiaľ by sa napriek tomu objavila akákoľvek závada, alebo ak by ste pri používaní narazili na problémy, neváhajte sa prosím obrátiť na predajňu, kde ste výrobok zakúpili.

Tel.: +421 2 4920 4752

Fax: +421 2 4463 8451

Výrobca: Madal Bal a.s., P. O. Box 159, 76001 Zlín-Přiluky, Czech Republic

Dátum vydania: 17. 5. 2010

Technické údaje

Typové označenie	8849001
Výška v rozloženom stave	380 x 52 cm
Výška v zloženom stave	79 x 52 cm
Hmotnosť	11,2 kg

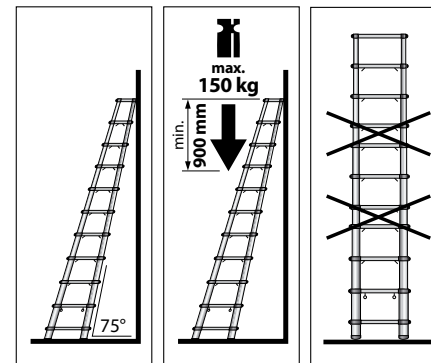
II. Rozsah dodávky

Teleskopický rebrík	1x
Návod k použitiu:	1x

III. Zásady bezpečného použitia

⚠ NEBEZPEČENSTVO: KOVOVÉ REBRÍKY VEDOU ELEKTRINU! Nenechajte rebríky z akýchkoľvek materiálov prísť do styku so živými elektrickými vodičmi.

- Rebrík sa musia používať pod uhlom min. 75° voči zemi (obr. 1).
- Rebrík je stavaný na zaťaženie najviac jednou osobou + materiálom o celkovej hmotnosti maximálne 150 kg (obr. 2).
- Rebrík musí byť postavený na rovnom pevnom povrchu.
- Horná priečka sa nesmie používať ako stupienok.
- Vzdialenosť jednotlivých priečok musia byť pri používaní rebríka rovnaké a to maximálne (obr. 3).
- V záujme zabezpečenia bezchybnej funkcie všetkých mechanizmov rebríka ho nepoužívajte v miestach, ktorými sú napríklad vodou naplnené studne, aby nemohlo dôjsť k vniknutiu vody a nečistôt.
- Nevystavujte rebrík nárazom alebo hrubému zaobchádzaniu, pretože poškodenie rúr má vplyv na vysunovanie.



obr. 1

obr. 2

obr. 3

- Rebrík sa nesmie používať zavesený za hornú priečku.
- Nevysúvajte, neskládejte ani nepoužívajte rebrík obrátený hore nohami.
- Rebrík sa nesmie používať vo vodorovnej polohe, napríklad na schod alebo kozu. V núdzovej situácii možno rebrík použiť ako nosidlá, keď je vysunutý na dĺžku maximálne dva metre.
- Rebrík prepravujeme iba v zloženom stave. Tak budú teleskopické tyče zabezpečené proti nárazom a poškodeniu, ktoré môžu narušiť funkciu rebríka.

KONTROLA

1. Rebrík prehladnite po jeho prevzatí a pred každým použitím.
2. Uistite sa, že všetky priečky sú bezpečne zapadnuté a zaistené na mieste.
3. Udržujte rebrík čistý, bez vazelíny, oleja, snehu, mokrej farby a ďalších klzkých materiálov. Udržujte i topánky čisté; nemali by sa používať kožené podrážky.
4. Nikdy nevykonávajte provizórne opravy poškodených alebo chýbajúcich častí.
5. Všetky pracovné časti musia byť v dobrom prevádzkovom stave.
6. Nepoužívajte rebrík, ak je prasknutý, opotrebovaný alebo ak bol vystavený požiaru či chemickej korózii.

NASTAVENIE

- Jednoduchý alebo výsuvný rebrík stavajte v správnom uhle 75,5° odsadením rebríka od zvislej opory na vzdialenosť 1/4 celkovej prevádzkovej dĺžky rebríka.
- Rebrík stavte na pevnú zem a pätu zaistite. Nepoužívajte ho na klzkých povrchoch, nestavajte ho na debny, nestabilné podstavce alebo lešenia. Neopierajte ho do strany.
- Rebrík stavajte minimálne 30 cm a maximálne 90 cm nad rovinu strechy alebo pracovnej plochy; rebrík uväzujte v miestach opory.
- Hornú časť vysúvajte len od zeme, nikdy "odrážaním" alebo zo strechy.
- Rebrík stavajte na pevný povrch a pätu zaistite.
- Kde je to možné, používajte druhú osobu na držanie rebríka.

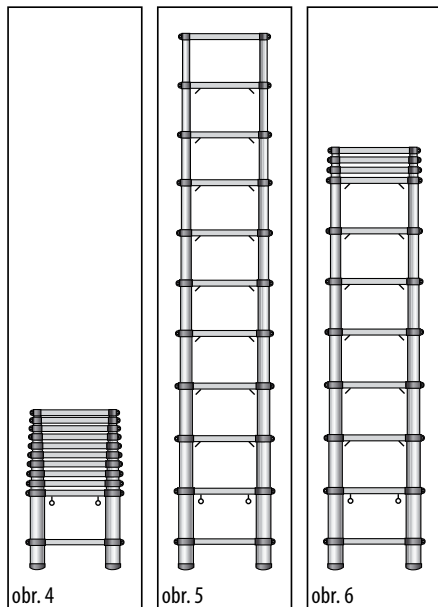
SPRÁVNÉ POUŽÍVANÍ

- NEPOUŽÍVAJTE REBRÍKY, pokiaľ sa rýchlo unavíte, potrebujete prestávky pre slabosť, užívate lieky alebo pijete alkohol alebo máte fyzické obmedzenia.
- Pre ochranu detí nenechávajte postavený rebrík bez dozoru.
- Pred výstupom bezpečne zaistite zámky rebríka. Skontrolujte, či horné a spodné konce bokov rebríka sú pevne opreté.
- Pri vystupovaní a zostupovaní buďte čelom k rebríku. Udržujte telo v strede priečok rebríka.
- Nestojte bližšie k vršku než 90 cm od horného konca; nikdy nevystupujte nad oporu.
- Nepoužívajte rebrík v silnom vetre.
- Nikdy nepoužívajte rebrík ako plošinu, doska, lešenia atď

IV. Charakteristika

VÝSUVNÝ REBRÍK

Výsuvný rebrík môže byť vzhľadom k svojej unikátnej konštrukcii vysunutý zo svojho kompaktného rozmeru (obr. 4) na svoju plnú výšku (obr. 5) alebo na výšku ľubovoľne nižšiu (obr. 6)



TELESKOPICKÝ MECHANIZMUS

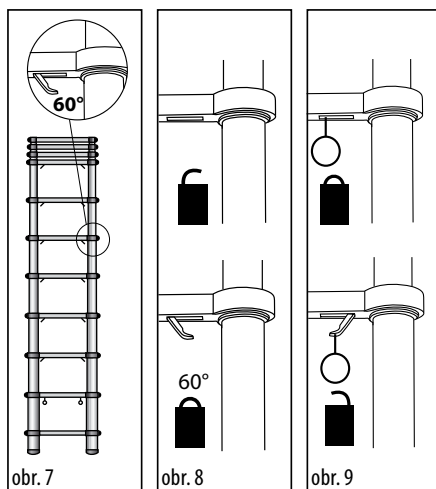
Každá priečka teleskopického rebríka sa zabezpečuje dvomi poistnými kolíkmi, ktoré automaticky zaskočí na miesto, keď sa daná priečka vysunie.

Každý poistný kolík je pripojený k poistnej páčke (obr. 7), ktorá má dve funkcie:

- Označuje, že vysunutý rebrík je bezpečne zaistený, obe poistné páčky pod každou priečkou spadnú nadol v uhle cca 60° voči priečke (obr. 8).
- Pri skladaní rebríka poistné páčky automaticky uvoľní zámkový mechanizmus, ako je každá časť spúšťaná.

⚠ UPOZORNENIE

Zmysel blokovanie poistného mechanizmu zabudovaného v druhej priečke odspodu je opačný (pozri obr. 9) Poistné páčky s ťažnými krúžkami zasunuté hore do priečky značí, že príslušná časť je zabezpečená.



V. Rozloženie rebríka

NA MAXIMÁLNU VÝŠKU NA MAXIMÁLNU VÝŠKU

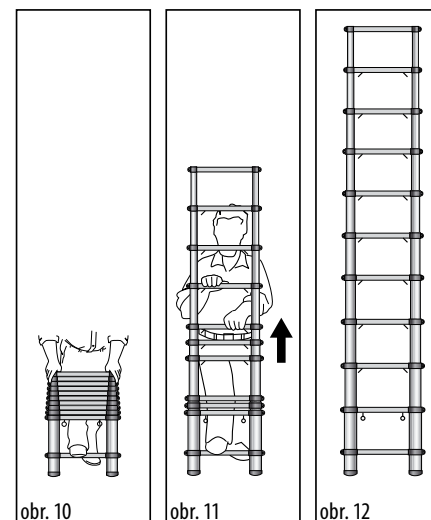
1. Rebrík postavte na pevný a rovný povrch. Uchopte hornú priečku oboma rukami. Pri vysunovaní rebrík istite jednou nohou položenou na spodnú priečku (obr. 10).
2. Úplne vysuňte hornú priečku, potom nasledujúcou atď (obr. 11). Súčasne kontrolujte, či obe poistné páčky každej priečky spadli nadol v uhle 60° voči priečke (obr. 8) a tým došlo k zabezpečeniu príslušného stupňa.
3. Pokračujte vo vysunovaní po jednotlivých častiach, až je rebrík vysunutý na celú svoju výšku (obr. 12).

POZNÁMKA:

Kontrolujte starostlivo, či sú poistné páčky s ťažnými krúžkami v zaistenej polohe. Pamätajte, že druhá priečka odspodu má poistné páčky s ťažnými krúžkami. Tie fungujú opačným spôsobom ako ostatné poistné páčky (obr. 8). Poistné páčky s krúžkami zasunuté hore do priečky značí, že príslušná časť je zabezpečená.

NA ĽUBOVOĽNE NASTAVITEĽNÚ VÝŠKU

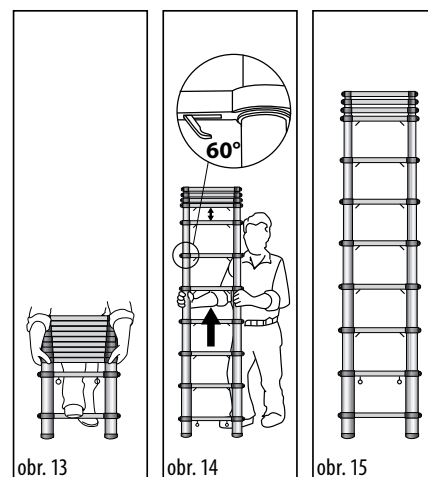
1. Rebrík postavte na pevný a rovný povrch. Pri vysunovaní rebrík istite jednou nohou položenou na spodnú priečku (obr. 13).



2. Uchopte tretiu priečku odspodu a príslušnú časť úplne vyťahnite smerom nahor (Obr. 13, 14, 15), pokračujte štvrtú atď kým nie je rebrík vyťahnutý do požadovanej výšky.
3. Kontrolujte, či sa obe poistné páčky na každej priečke zaistili spadnutím smerom nadol v uhle asi 60° voči priečke (obr. 14, 15).

POZNÁMKA:

K ubezpečenie, že najvyšší úplne vysunutá časť je správne zabezpečená, vysuňte nasledujúcu vyššiu priečku o 15 cm, až poistné páčky spadnú do zaisteného stavu (obr. 8).



VI. Zloženie rebríka

1. Jednou rukou pevne uchopte zvislú rúru rebríka a druhou rukou zatiahnite postupne za jeden a druhý poistný krúžok (obr. 16)

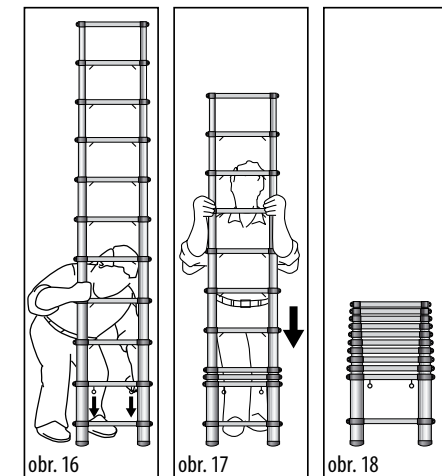
POZNÁMKA:

Niekedy je potrebné zatiahnuť za prvý krúžok druhýkrát.

2. Po uvoľnení poistného mechanizmu vyrovnávejte rebrík pevným uchopením oboma rukami za rúry. Pomaly a opatrne skladajte rebrík postupným zasúvaním jednotlivých dielov nadol (obr. 17) do zloženého stavu (obr. 18).

⚠ UPOZORNENIE

V záujme odstránenie rizika poranenia rúk je pri skladaní rebríka nekladte ani na priečky ani medzi priečky.



VII. Skrátenie vysunutého rebríka

Pri skracovaní už vysunutého rebríka vždy najprv rebrík zložte (pozri „VI. Zloženie rebríka“) a potom rebrík vysuňte na požadovanú výšku (pozri „V. Rozloženie Rebríka – Na ľubovoľne nastaviteľnú výšku“).