



Návod k obsluze

Sloupová vrtačka

SB **701/1**

SB **1020/1W**

SB **1020/1D**

SB **1625/1W**

SB **1625/1D**



Číslo artiklu: 42.505.90

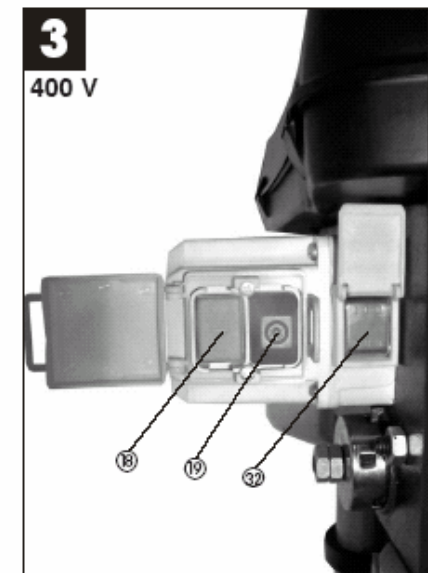
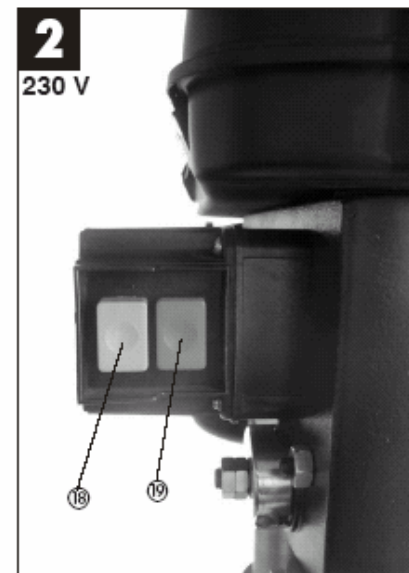
Číslo artiklu: 42.507.85

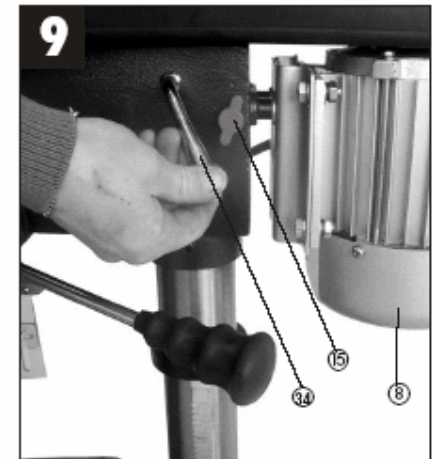
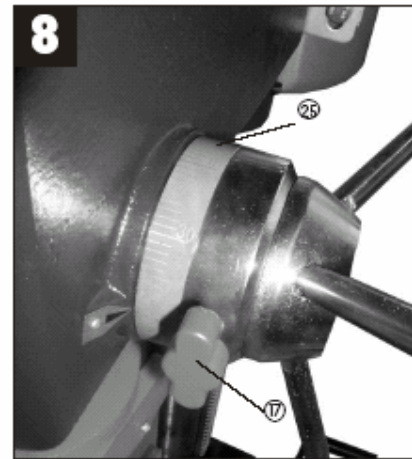
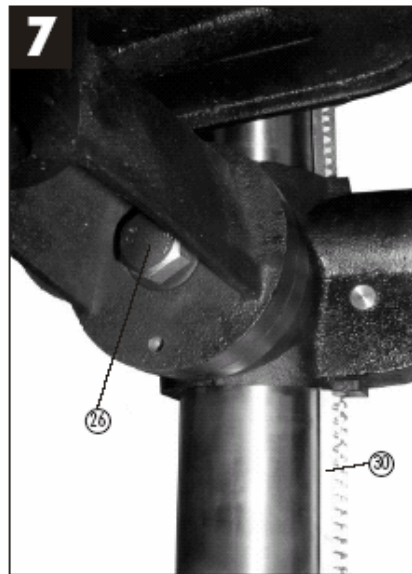
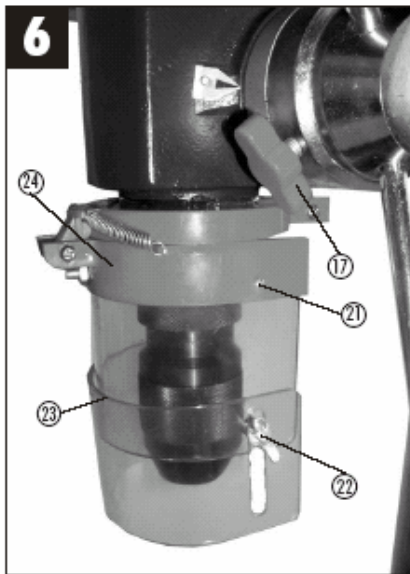
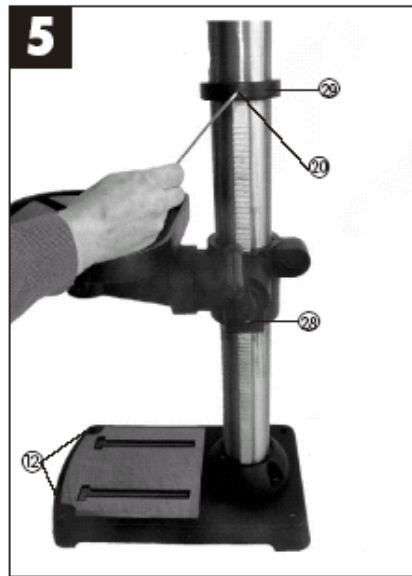
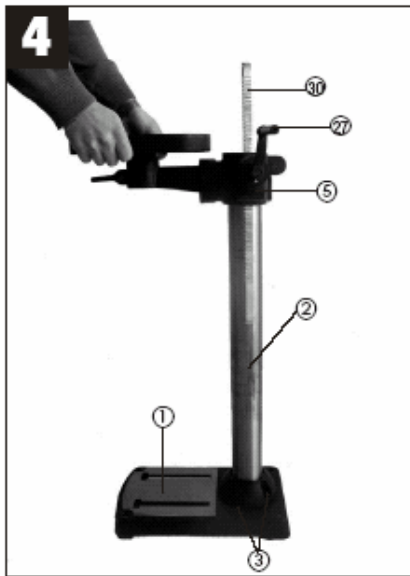
Číslo artiklu: 42.507.90



Ident.-č.01014


Ident.-č.01014

Ident.-č.01014








10  **SB 701/1** 

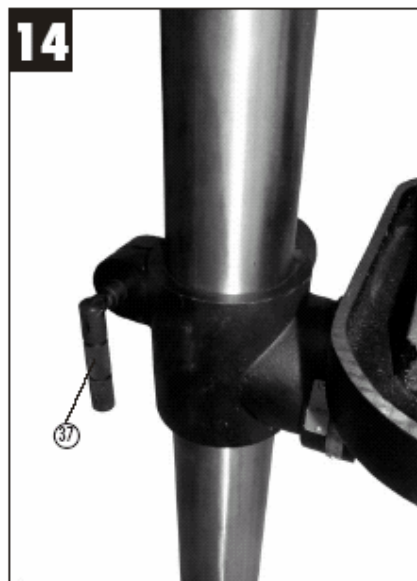
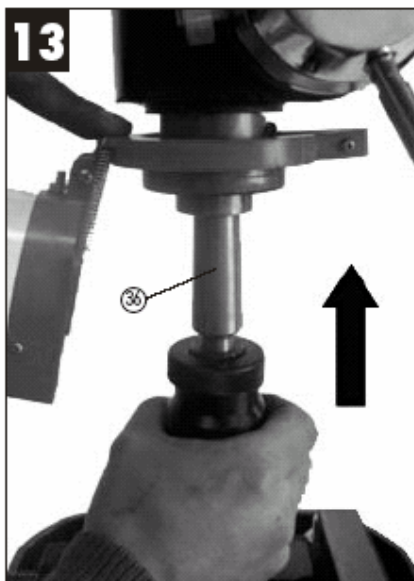
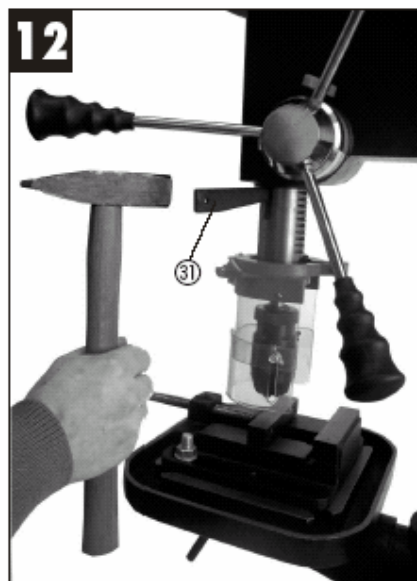
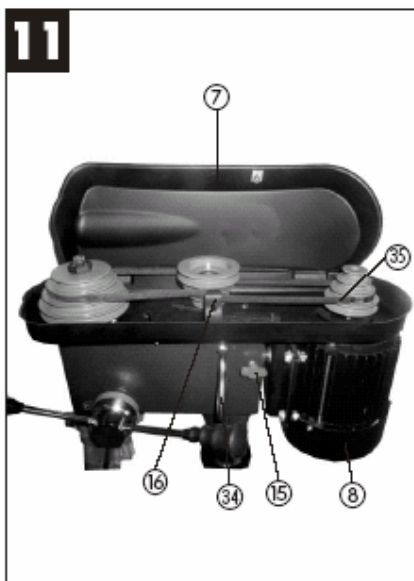


Pos.	U/Min.	Pos.	U/Min.	Pos.	U/Min.
4-A	220	4-B	300	3-A	350
4-C	450	2-A	530	3-B	580
2-C	800	1-B	1300	1-C	1400
3-D	1500	2-D	2200	1-D	2450

10  **SB 1020/1 - SB 1625/1** 



Pos.	U/Min.	Pos.	U/Min.	Pos.	U/Min.
4-A	120	4-B	300	3-A	350
4-C	420	2-A	500	3-B	540
2-C	970	1-B	1040	1-C	1170
3-D	1480	2-D	1580	1-D	2500



1. Popis přístroje (obr. 1/2/3)

1. Noha stroje
2. Sloup
3. Připevňovací šrouby
4. Stůl vrtačky
5. Držák stolu vrtačky
6. Hlava stroje
7. Kryt klínového řemene
8. Motor
9. Rukojeti
10. Sklíčidlo
11. Vřeteno
12. Připevňovací otvory
13. Výklopný kryt na zachycování třísek
14. Hloubkový doraz
15. Fixační šroub
16. Šroub
17. Svěrací šroub
18. Vypínač - zapnutí
19. Vypínač - vypnutí
20. Fixační šroub
21. Klika

2. Obsah dodávky

- Sloupová vrtačka
- Sklíčidlo s ozubeným věncem
- Klíč na sklíčidlo
- Výklopný kryt na ochranu před třískami
- Svěrák

3. Předpisové použití

Tato sloupová vrtačka je určena k vrtání kovu, plastu, dřeva a podobných materiálů a smí být používána pouze k soukromým účelům.

Zařizováním nesmí být zpracovávány potraviny ani zdravotně závadné látky. Sklíčidlo je určeno pouze pro použití vrtáků a nástrojů s průměrem stopky 3 – 16 mm a válcovou nástrojovou stopkou. Kromě toho mohou být používány také nástroje s kuželovou spojkou popsané v kap. 7.5 (viz technické údaje).

Se zařízením smí pracovat pouze dospělí. Vrtačka je koncipována pro krátkodobý provoz S2 15 minut). Za jakékoliv jiné použití lišící se od údajů v návodu k použití výrobce nepřebírá odpovědnost a rovněž zaniká jakýkoliv nárok na záruku.

4.0 Bezpečnostní pokyny

Sloupová vrtačka byla konstruována tak, aby bylo v maximální míře vyloučeno nebezpečí ohrožení při předpisovém použití. Přesto však musí být dodržována dále uvedená bezpečnostní opatření, aby byla eliminována i zbytková rizika.

Dodržujte správné síťové napětí:

Napětí v síti se musí shodovat s údaji na typovém štítku.

Používejte zásuvku s ochranným kontaktem!

Přístroj provozujte pouze v zásuvce s řádně instalovaným ochranným kontaktem.

Pozor! Prodlužovací kabel!

Průměr vodiče v prodlužovacím kabelu musí být minimálně 1,5 mm². Před použitím kabel zcela odviňte z bubnu. Zkontrolujte, není-li poškozen.

Ochrana před probitím elektrického proudu!

Chraňte přístroj před vlhkostí. Přístroj nesmí zvlhnout, ani být provozován ve vlhkém prostředí. Před každým použitím zkontrolujte, nejsou-li přístroj a elektrické přírodní vedení se zástrčkou poškozené. Nedotýkejte se uzemněných částí, např. sporáků, topných těles, atd.

Ochrana před požárem a výbuchem!

Uvnitř přístroje jsou součástky vytvářející jiskry. Přístroj proto nepoužívejte v blízkosti hořlavých kapalin či plynů. Při nedodržení tohoto pokynu hrozí nebezpečí výbuchu.

S přístrojem zacházejte opatrně!

Při vytažování vidlice ze zásuvky netahejte za kabel. Kabel chraňte před horkem, olejem a ostrými hranami. Nástroje udržujte ostré a čisté, budou pracovat lépe a bezpečněji. Dodržujte údržbové předpisy a pokyny k výměně nástrojů.

Při práci noste vhodné pracovní oblečení a ochranné prostředky!

Nevhodné je příliš volné oblečení, které by mohlo být zachyceno pohyblivými se součástkami. Dlouhé vlasy přikryjte čepicí nebo šátkem. Nenoste šperky a používejte ochranné brýle. Při nedodržení tohoto pokynu hrozí nebezpečí poranění očí.

Udržujte pořádek na pracovišti!

Nepořádek snadno vede k úrazům. V bezprostřední pracovní oblasti nenechávejte žádné nástroje, předměty ani kabely, nebezpečí zakopnutí. Zajistěte dostatečné osvětlení.

Dávejte pozor na ostatní osoby!

Při používání přístroje dávejte pozor na ostatní osoby, zejména děti, a udržujte je mimo pracovní oblast. Nikomu nedovolte dotýkat se kabelu.

Nástroje uchovávejte na bezpečném místě!

Nepoužívané nástroje uložte na suchém, uzavřeném místě, mimo dosah dětí.

Přístroj nepřetěžujte!

Pracujte v uvedeném rozmezí. Nepoužívejte zařízení se slabým výkonem k těžkým pracím. Nástroje nepoužívejte k jiným než stanoveným účelům.

Bezpečný postup při práci!

Při práci dbejte na bezpečný postoj. Vyvarujte se abnormálního držení těla a udržujte rovnováhu.

Vytáhněte zástrčku

Pokud přístroj nepoužíváte, před provedením údržby či při výměně vrtáku.

Udržujte zástrčku

Zajistěte, aby byla síťová přípojka jištěna minimálně 10 A.

Pozor na neúmyslné spuštění!

Při zasouvání vidlice do zásuvky zkontrolujte, je li spínač vypnutý.

Pozorujte svoji práci!

Neustále pozorujte zařízení i zpracovávaný předmět. Přístroj nepoužívejte, jste-li nesoustředění nebo rozptýlení. Nepracujte pod vlivem alkoholu ani léků.

Dodržujte maximální velikost obrobku!

Zpracovávány mohou být pouze obrobky (max. 20 x 20 cm), které lze bezpečně upnout na stůl vrtačky nebo do svěráku.

Zkontrolujte, není-li nástroj poškozen!

Před použitím nástroje zkontrolujte, zda ochranná zařízení nebo lehce poškozené části bezvadně fungují. Pravidelně kontrolujte kabel nástroje. Všechny součástky musí být správně připevněny, aby byl zajištěn bezvadný provoz. Poškozená ochranná zařízení a součástky nechtejte opravit vyměnit v autorizované dílně, není-li v návodu k použití uvedeno jinak. Nepoužívejte nástroje s poškozeným vypínačem.

Pozor! Použití jiných nástrojů či příslušenství, než je uvedeno v tomto návodu k použití může mít za následek úraz.

Nyní si přečtěte návod k obsluze a dodržujte uvedené pokyny.

5.0 Instalace

5.1 montáž zařízení (obr. 1/4/5)

- Položte podlahovou desku (1).
- Přírubou s příloženými šrouby (3) připevněte sloup (2).
- Do držáku stolu vrtačky nasadte šnekové kolo.
- Nyní vložte ozubenou tyč (30) do držáku stolu vrtačky (5) ozubením ke šnekovému kolu (se stejným přesahem).
- Tyto součástky nyní současně nasuňte přes sloup (2). Přitom dejte pozor, aby ozubená tyč seděla v ozubení šnekového kola.
- Pro zajištění ozubené tyče na horním konci rozprostřete vodící objímku (29) přes sloup a zajistěte ji šroubem.
- Nyní můžete nasadit stůl a upnout ho upínací páčkou. Potom nasuňte kliku (27) a dotáhněte šroubem (28).
- Nakonec na sloup nasadte kompletní vrtací hlavu. Hlavu vyrovnejte kolmo k podlahové desce a zajistěte ji šrouby (35).
- Do držáku rukojeti našroubujte 3 příložené rukojeti (9).

- Před montáží sklíčidla se stopkou MK zkontrolujte čistotu obou součástek. Nakonec silným trhnutím nasuňte kuželový trn do kužele sklíčidla. Potom kužel nasuňte do vřetene (obr. 9).

Upozornění: Na ochranu proti korozi byly všechny holé části promazány. Před nasazením sklíčidla (10) na vřeteno (11) proto ekologickým rozpouštědlem zbavte obě součástky maziva, aby bylo zaručeno optimální přenášení síly.

5.2 Instalace stroje (obr. 4/5)

Před uvedením do provozu musí být zařízení smontováno stacionárně. Použijte k tomu oba připevňovací otvory (12) v podlahové desce. Dejte pozor, aby bylo zařízení snadno přístupné pro provoz i nastavování a údržbu.

Upozornění: Připevňovací šrouby utahujte jen tak silně, aby se základová deska nepřetáhla nebo nezdeformovala. Při nadměrném zatížení hrozí nebezpečí prasknutí.

5.3 Výklopný kryt na ochranu proti třískám (obr. 6)

Vyšroubujte 3 šrouby (21). Do drážky červeného upínacího rámu (24) nasuňte průhledný kryt (23) a znovu zařijte šrouby (21).

Výšku krytu (23) lze plynule nastavit a zařijovat oběma šrouby s křídlovou hlavou (22).

Při výměně vrtáku lze kryt (13) vyklopit nahoru.

5.4 Před uvedením do provozu

Dejte pozor, aby se napětí síťové přípojky shodovalo s údajem na typovém štítku. Zařízení připojujte pouze do zásuvky s řádně instalovaným ochranným kontaktem. Vrtačka je opatřena spouštěčem nulového napětí, který chrání uživatele před nechtěným spuštěním po poklesu napětí. V takovém případě musí být zařízení znovu zapnuto.

6.0 Provoz



Při práci s vrtačkou používejte vhodné a přiléhavé ochranné oblečení.



Používejte ochranné brýle!



Dlouhé vlasy přikryjte!

6.1 Všeobecně (obr. 3)

Při zapnutí stiskněte zelený spínač „I“ (18); stroj se rozběhne. Vypnete jej červeným tlačítkem „O“ (19). Sloupová vrtačka s provozem na střídavý proud má k dispozici přepínání chodu vpravo a vlevo. Přepínač směru otáčení (32) aktivujte pouze když je vrtačka v klidu.

Přístroj nepřetěžujte. Pokud se motor při provozu náhle ztiší, znamená to, že je přetěžován. Zařízení nepřetěžujte tak, aby se motor zastavil.

Zařízení je určeno ke krátkému provozu (S2 15 minut). Smí být proto naplno zatěžováno maximálně 15 minut, potom je vypnete na tak dlouho, aby se vinutí motoru ochladilo na pokojovou teplotu. Zabráňte tak přehřátí motoru.

6.2 Nasazení nástroje do sklíčidla (obr. 1)

Dávejte pozor, aby byla při výměně nástroje vytažena vidlice ze zásuvky. Do sklíčidla upínejte pouze cylindrické nástroje s uvedeným maximálním průměrem stopky. Používejte pouze bezvadné a ostré nástroje. Nepoužívejte nástroje, které jsou na stopce poškozené nebo jinak zdeformované či poškozené. Používejte pouze příslušenství a přídavná zařízení uvedená v tomto návodě nebo schválená výrobcem.

6.3 Manipulace se sklíčidlem s ozubeným věncem (SB 701/1)

Sloupová vrtačka SB 701/1 je vybavena ozubeným sklíčidlem. Při nasazování vrtáku nejprve vyklopte krt proti třískám (13) nahoru, potom nasadte vrták a sklíčidlo utáhněte přiloženým klíčem na sklíčidlo.

Klíč na sklíčidlo znovu vyjměte. Dejte pozor na správné usazení upnutých nástrojů.

Pozor! Klíč na sklíčidlo nenechávejte zasunutý. Nebezpečí úrazu při jeho vymrštění.

6.4 Manipulace s rychloupínací přírubou (SB 1020/1 a SB 1625/1)

Sloupové vrtačky SB 1020/1 a SB 1625/1 jsou opatřeny rychloupínacím sklíčidlem. Lze provést výměnu nástroje bez použití přídavného klíče, kdy se nástroj pouze zasune do rychloupínací příruby a dotáhne rukou.

6.5 Použití nástrojů s kuželovou spojkou (obr. 12/13)

Sloupová vrtačka má k dispozici kužel vrtacího vřetene. Při použití nástrojů s kuželovou spojkou (uchycení MK 2, příp. MK 3, podle provedení) postupujte takto:

- Umístěte sklíčidlo do spodní pozice.

- Kuželovou spojkou vyrazte přiloženým klínem (31); přitom dejte pozor, aby nástroj nespadol na zem.
- Do kuželu vřetene zasuňte nový nástroj s kuželovou spojkou (36) a zkontrolujte jeho pevné usazení.

6.6 Nastavení otáček (obr. 1/2/7/8/10/11)

Nejprve vypnete vrtačku a vytáhněte ze zásuvky.

Změnou nastavení klínového řemene lze nastavit různé otáčky vřetene. Postupujte následovně:

- Povolte šroub (16), aby bylo možné otevřít kryt klínového řemene (7).
- Povolte fixační šroub (15) a posuňte motor (8) směrem k hlavě stroje.
- Nastavte klínový řemen do požadované pozice.
- Příslušné otáčky jsou uvedeny v tabulce 6.12.
- Napněte klínový řemen tak, že stlačíte upínací páčku (34) směrem k motoru a znovu utáhněte fixační šroub (13).
- Zavřete kryt klínového řemene a přišroubujte šroubem (16). Kryt klínového řemene musí být neustále pevně uzavřen, neboť zařízení je opatřeno bezpečnostním spínačem a lze jej spustit pouze, je-li kryt zavřený. Pozor! Nikdy nenechávejte běžet vrtačku s otevřeným krtem klínového řemene. Před otevřením krytu vytáhněte zástrčku ze zásuvky. Nikdy nesahejte do běžícího řemene.

6.7 Hloubkový doraz (obr. 8)

Na vřetenu je otočný prstenec se stupnicí pro nastavení hloubky vrtání. Seřizujte pouze, je-li zařízení v klidu.

- Zatlačte vřeteno (11) dolů, aby špička vrtáku naléhala na obrobek.
- Povolte upínací šroub (17) a otočte prstencem se stupnicí (25) vpřed až po doraz.
- Otočte prstencem (25) kolem požadované hloubky zpět a zafixujte stahovací šroub (17).

6.8 Nastavení sklonu stolu vrtačky (obr. 7)

- Povolte zámkový šroub (26) pod stolem vrtačky (4).
- Nastavte stůl vrtačky (4) do požadovaného úhlu.
- Znovu utáhněte zámkový šroub (26) a zafixujte stůl v požadované pozici.

6.9 Nastavení výšky stolu vrtačky (obr. 1/14)

- Povolte upínací šroub (37)
- Pomocí ruční páky (27) nastavte stůl do požadované pozice.
- Znovu dotáhněte upínací šroub (37).

6.10 Upnutí obrobku (obr. 1)

Obrobek upínejte zásadně pomocí svěráku nebo vhodným upínacím prostředkem. Obrobky nikdy nedržte v ruce. Při vrtání musí být obrobek na stole pohyblivý, aby mohlo být provedeno automatické vycentrování. Zajistěte obrobek proti zkroucení, nejlépe přiložením obrobku nebo svěráku k pevnému dorazu. Pozor! Kusy plechu musí být upnuty, aby nemohly být roztrženy. Podle obrobku nastavte správnou výšku a sklon stolu. Mezi horním okrajem obrobku a špičkou vrtáku musí zůstat dostatečný odstup.

6.11 Zpracování dřeva

Při zpracování dřeva zajistěte vhodné odsávání prachu, který by mohl být zdraví škodlivý. Při prašných pracích použijte vhodnou ochrannou masku.

6.12 Pracovní rychlosti

Při vrtání dávejte pozor na správné otáčky. Ty závisí na průměru vrtáku a používaném materiálu.

Dále uvedený seznam Vám pomůže při volbě otáček při různých materiálech. Jedná se pouze o orientační hodnoty!

Ø vrtáku	šedá litina	ocel	železo	hliník	bronz
3	2550	1600	2230	9500	8000
4	1900	1200	1680	7200	6000
5	1530	955	1340	5700	4800
6	1270	800	1100	4800	4000
7	1090	680	960	4100	3400
8	960	600	840	3600	3000
9	850	530	740	3200	2650
10	765	480	670	2860	2400
11	700	435	610	2600	2170
12	640	400	560	2400	2000
13	590	370	515	2200	1840
14	545	340	480	2000	1700
16	480	300	420	1800	1500
18	425	265	370	1600	1300
20	380	240	335	1400	1200
22	350	220	305	1300	1100
25	305	190	270	1150	950

6.13 Zahlubování a středění

Touto sloupovou vrtačkou lze provádět také zahlubování a středění. Pamatujte, že zahlubování musí být prováděno nejnižší rychlostí, zatímco pro středění je nutná vysoká rychlost.

7.0 Péče a údržba

Stolní sloupová vrtačka téměř nevyžaduje údržbu. Udržujte ji čistou. Před provedením údržby či čištění vytáhněte kabel ze sítě.

K čištění nepoužívejte ostrá rozpouštědla. Dejte pozor, aby do přístroje nevnikla kapalina. Po skončení práce znovu naolejujte holé části. Zejména sloupy, holé části stojanu a stolu pravidelně promazávejte. Používejte běžně prodávané mazivo bez obsahu kyselin.

Pozor: Olej ani čisticí hadříky obsahující olej, mazivo nebo jejich zbytky nepatří do domácího odpadu. Zajistěte jejich ekologickou likvidaci. Pravidelně kontrolujte a čistěte větrací otvory. Přístroj uložte v suché místnosti.

9.0. Technické údaje	SB 701/1	SB 1020/1W	SB 1020/1D	SB 1625/1 W	SB 1625/1 D
Jmenovité vstupní napětí	230V ~/50 Hz	230V ~/50 Hz	400V ~/50 Hz	230V ~/50 Hz	400V ~/50 Hz
Jmenovitý výkon	630 Watt	700 Watt	700 Watt	700 Watt	700 Watt
Druh provozu	S2 15 min.	S2 15 min.	S2 15 min.	S2 15 min.	S2 15 min.
Otáčky motoru	1400 min ⁻¹	1400 min ⁻¹	1400 min ⁻¹	1400 min ⁻¹	1400 min ⁻¹
Výstupní otáčky	220 - 2.450 min ⁻¹	120 - 2.500 min ⁻¹	120 - 2.500 min ⁻¹	120 - 2.500 min ⁻¹	120 - 2.500 min ⁻¹
Rychlostní stupně	12	12	12	12	12
Uchycení sklíčidla	B 16	B 16	B 16	B 16	B 16
Kužel vřetene	MK 2	MK 2	MK 2	MK 2	MK 3
Ozubené sklíčidlo	Ø 3 - 16 mm	Ø 3 - 16 mm	Ø 3 - 16 mm	Ø 3 - 16 mm	Ø 3 - 16 mm
Max. průměr stopky	16 mm	16 mm	16 mm	16 mm	16 mm
Vyložení	126 mm	169 mm	169 mm	169 mm	169 mm
Velikost stolu	200 x 195 cm	260 x 260 mm	260 x 260 mm	260 x 260 mm	260 x 260 mm
Nastavení úhlu stolu	45° / 0° / 45°	45° / 0° / 45°	45° / 0° / 45°	45° / 0° / 45°	45° / 0° / 45°
Hloubka vrtání	60 mm	80 mm	80 mm	80 mm	80 mm
Průměr sloupů	60 mm	70 mm	70 mm	70 mm	70 mm
Výška	ca. 850 mm	ca. 1010 mm	ca. 1010 mm	ca. 1590 mm	ca. 1590 mm
Stojná plocha	350 x 230 cm	405 x 240 mm	405 x 240 mm	450 x 265 mm	450 x 265 mm
Hmotnost	33,5 kg	52,5 kg	52,5 kg	60 kg	60 kg
Hladina ak. tlaku (LPA)	61,5 dB(A)	61,5 dB(A)	61,5 dB(A)	61,5 dB(A)	61,5 dB(A)
Hladina ak. výkonu (LWA)	74,5 dB(A)	74,5 dB(A)	74,5 dB(A)	74,5 dB(A)	74,5 dB(A)

Technické a optické změny mohou být bez ohlášení provedeny v důsledku dalšího vývoje.

- Ⓓ EG Konformitätserklärung
- ⒸⒺ EC Declaration of Conformity
- Ⓕ Déclaration de Conformité CE
- Ⓔ EC Conformiteitsverklaring
- Ⓔ Declaración CE de Conformidad
- Ⓔ Declaração de conformidade CE
- Ⓔ EC Konformitetsförklaring
- Ⓔ EC Yhdenmukaisuusilmoitus
- Ⓔ EC Konfirmatserklæring
- Ⓔ EC Заявление о соответствии
- Ⓔ Dichiarazione di conformità CE
- Ⓔ Declarație de conformitate CE
- Ⓔ AT Uygunluk Deklarasyonu

Einhell®

- ⒸⒺ EC Δήλωση περί της συμμόρφωσης
- Ⓔ Dichiarazione di conformità CE
- Ⓔ EC Overensstemmelseserklæring
- Ⓔ EU prohlášení o konformitě
- Ⓔ EU Konformitijelentés
- Ⓔ EU Izjava o skladnosti
- Ⓔ Oświadczenie o zgodności z normami Europejskiej Wspólnoty
- Ⓔ Vyhásenie EU o konformitě
- Ⓔ Декларация за съответствие на ЕС



Säulenbohrmaschine SB 701/1; SB 1020/1 W;
SB 1020/1 D; SB 1625/1 W; SB 1625/1 D

Der Unterzeichnende erklärt in Namen der Firma die Übereinstimmung des Produktes.
The undersigned declares in the name of the company that the product is in compliance with the following guidelines and standards.

Le soussigné déclare au nom de l'entreprise la conformité du produit avec les directives et normes suivantes.

De ondertekenaar verklaart in naam van de firma dat het product overeenstemt met de volgende richtlijnen en normen.

El abajo firmante declara, en el nombre de la empresa, la conformidad del producto con las directrices y normas siguientes.

O signatário declara em nome da firma a conformidade do produto com as seguintes directivas e normas.

Undertecknad förklarar i firmans namn att produkten överensstämmer med följande direktiv och standarder.

Allekirjoittanut ilmoittaa liikkeen nimissä, että tuote vastaa seuraavia direktiivejä ja standardeja:

Undertegnede erklærer på vegne av firmaet at produktet samsvarer med følgende direktiver og normer.

Лодисавшился подтверждает от имени фирмы что настоящее изделие соответствует требованиям следующих нормативных документов.

Az aláíró kijelenti, a cég nevében a termék megegyezését a következő irányvonalakkal és normákkal.

Subsemnstatul declară în numele firmei că produsul core-spondență următoarelor directive și standarde.

Imzलयan kişi, firma adına ürünün aşağıda anılan yönetmeliklere ve normlara uygun olduğunu beyan eder.

En ονδρια της εταιρείας δηλώνει ο υπογεγραμμένος την συμμόρφωση του προϊόντος προς τους ακόλουθους κανονισμούς και τα ακόλουθα πρότυπα.

Il sottoscritto dichiara a nome della ditta la conformità del prodotto con le direttive e le norme seguenti.

På firmaets vegne erklærer undertegnede, at produktet imødekommer kravene i følgende direktiver og normer.

Niže podpisany jménem firmy prohlašuje, že výrobek odpovídá následujícím směrnici a normám.

Az aláíró kijelenti, a cég nevében a termék megegyezését a következő irányvonalakkal és normákkal.

Podpisani izjavim v imenu podjetja, da je proizvod v skladnosti s sledečimi smernicami in standardi.

Niže podpisany oświadcza w imieniu firmy, że produkt jest zgodny z następującymi wytycznymi i normami.

Podpisující závazně přehlašuje v mene firmy, že tento výrobek je v súlade s nasledovnými smernicami a normami.

Долуподписаният декларира от името на фирмата съответствието на продукта.

- | | | | | |
|-------------------------------------|------------|--------------------------|---|---|
| <input checked="" type="checkbox"/> | 98/37/EG | <input type="checkbox"/> | 89/686/EWG | ISC GmbH
Eschenstraße 6
D-94405 Landau/Isar |
| <input checked="" type="checkbox"/> | 73/23/EWG | <input type="checkbox"/> | 87/404/EWG | |
| <input type="checkbox"/> | 97/23/EG | <input type="checkbox"/> | R&TTED 1999/5/EG | |
| <input checked="" type="checkbox"/> | 89/336/EWG | <input type="checkbox"/> | 2000/14/EG: L _{WM} dB(A); L _{WA}dB(A) | |
| <input type="checkbox"/> | 90/396/EWG | | | |

EN 61029-1; EN 55014-1; EN 55014-2; EN 61000-3-2; EN 61000-3-3

Landau/Isar, den 05.04.2004

Brunhölzl
Brunhölzl

Leiter Produkt-Management

Tamberg
Tamberg

Produkt-Management

Archivierung / For archives:	SB 701/1: 4250590-03-4141800-E	SB 1020/1W: 4250790-03-4141800-E
	SB 1020/1D: 4250790-03-4141800-E	SB 1625/1D: 4251210-03-4141800-E
		SB 1625/1W: 4251220-03-4141800-E

PODMÍNKY ZÁRUKY

Tento záruční list je nedílnou součástí prodávaného výrobku - jeho případná ztráta bude důvodem neuznání opravy zboží jako garanční (tj. bezplatné v záruční lhůtě)!

Společnost UNICORE nářadí s.r.o., výhradní dovozce značky EINHELL do ČR, poskytuje na sebou dodávané zboží záruku v délce trvání 24 měsíců od okamžiku koupě.

Výrobce v osobě dovozce poskytuje ve shodě s příslušnými zákony záruku pouze na přesně vymezený typ vad zboží, zejména vady materiálu, výrobní vady nebo závady vzniklé v důsledku těchto vad.

Záruční servis se nevztahuje na případy :

- opotřebení funkčních částí výrobků v důsledku jejich používání,
- prokazatelně neodborného používání zboží (v rozporu s návodem k obsluze),
- svévolně provedených úprav strojů (neautorizovaných zásahů do jejich konstrukce),
- mechanických poškození, vzniklých v důsledku neopatrné manipulace,
- provozování strojů v nevhodných klimatických podmínkách nebo prostředí,
- běžné údržby zboží (promazání, čištění, výměny uhlíků, seřízení apod.).

Servisní středisko EINHELL pro Čechy a Moravu:

EINHELL SERVIS CENTRUM

UNICORE nářadí s.r.o.

Holečkova 4

360 17 Karlovy Vary

Informace zákazníkům:

Petr Dvořáček	353 440 215	petr.dvoracek@unicore.cz
	353 440 216	servis@unicore.cz
	353 440 210	přímé faxové číslo

NON STOP info linka: 776 555 333

Servisní technici: Martin Čáslava, Jan Wollenheit, Tomáš Synek, Roman Wild, Vladimír Novotný

Externí partner:

Petr Řeřicha	353 226 018	pr@stamp.cz
--------------	-------------	--

Reklamací zboží lze uplatnit v místě jeho koupě, případně přímým odesláním na adresu servisu (na vlastní náklady).

Zboží, odeslané k reklamaci, musí být vždy náležitě zaopatřeno tak, aby se zamezilo vzniku dalších, zejména mechanických poškození. Pokud již originální obal není k dispozici, zboží je nutno balit do vhodného náhradního obalu a v závislosti na jeho rozměrech volné prostory vyplnit materiálem s tlumícími účinky. Zákazník, který uplatňuje reklamaci bez obalu nebo zboží zabalí nedostatečně, nese riziko možné škody sám. Nezáruční závady, zejména mechanická poškození typu ulomení, prasknutí apod. nebudou uznány za záruční a jsme schopni odstranit pouze v rámci závazně vyžádané placené opravy.

Dovozce si vyhrazuje zákonem stanovených 30 dnů k posouzení reklamace. Záruční lhůta se v duchu příslušných předpisů automaticky prodlužuje o dobu od převzetí reklamace servisem po jeho zpětné vrácení.

Povinností prodávajícího je seznámit kupujícího s obsluhou výrobku, zboží předvést a řádně vyplnit tento záruční list.

V souladu s vyhláškou 352/2005 byl za výrobek uhrazen poplatek související s jeho likvidací. Naši společnost zastupuje společnost ELEKTROWIN a.s., s kterou máme uzavřenu smlouvu na likvidaci starých elektrozařízení. Použitý výrobek je proto možné bezplatně odevzdat na recyklační sběrná místa, označená logem ELEKTROWIN.