

# Uživatelská příručka & návod k montáži

BB01

Model č.

ED108

GD108-B



714431207

## Konstrukční rozměry

\* velikost zaokrouhlena na nejbližší celou stopu ( $1 \text{ stopa} = 30,5 \text{ cm}$ )



**UPOZORNĚNÍ: NĚKTERÉ DÍLY MAJÍ OSTRÉ HRANY. PROTO BUĎTE PŘI MANIPULACI S NIMI OPATRNÍ, ABYSTE NEDOŠLO KE ZRANĚNÍ. Z BEZPEČNOSTNÍCH DŮVODŮ SI PŘED MONTÁŽÍ PŘEČTĚTE INFORMACE O BEZPEČNOSTI, KTERÉ JSOU OBSAŽENY V TÉTO PŘÍRUČCE. PŘI MANIPULACI S KOVOVÝMI ČÁSTMI NOSTE RUKAVICE.**

\*Rozměry cca    Rozměry základny    Skladovací prostory    Vnější rozměry (roh střechy-roh střechy)    Vnitřní rozměry (stěna-stěna)    Dveře Otevírání

Šířka    Hloubka    Výška    Šířka    Hloubka    Výška    Šířka    Výška

*Approx. Size	Foundation Size	Storage Area Sq. Ft.    Cu. Ft.		Exterior Dimensions (Roof Edge to Roof Edge)			Interior Dimensions (Wall to Wall)			Door Opening	
				Width	Depth	Height	Width	Depth	Height	Width	Height
10' x 8'	121" x 92 3/4"	74	470	123 1/4"	95 1/4"	82 1/8"	118 1/4"	90"	80 7/8"	55 1/2"	69 1/4"
3,0m x 2,3m	307cm x 236cm	6,9m <sup>2</sup>	13,3m <sup>3</sup>	313cm	242cm	209cm	300cm	229cm	205cm	141cm	176cm

# NEŽ ZAČNETE....

A2

## **Uživatelská příručka:**

Před zahájením montáže se seznamte s příslušnými požadavky stavebního zákona ohledně umístění či základů. Prostudujte si tuto uživatelskou příručku. Příručka obsahuje důležité informace a užitečné rady, které mohou montáž zjednodušit a zpříjemnit.

## **Pokyny k montáži:**

Jsou obsaženy v této příručce a obsahují veškeré informace týkající se Vašeho konstrukčního modelu. Před zahájením montáže si prostudujte všechny pokyny a během montáže dodržujte pořadí jednotlivých kroků, což Vám pomůže dosáhnout požadovaného výsledku.

## **Základy a ukotvení:**

Z důvodu větší stability je třeba skladovací domek ukotvit. Je nutno vytvořit patřičný podklad, na kterém bude moci stát domek v rovině. Součástí dodávky není materiál potřebný k vytvoření základů a ukotvení.

## **Díly a seznam dílů:**

Ujistěte se, zda máte veškeré díly, které budete potřebovat k montáži.

- Na dílech naleznete příslušná čísla dílů. Tato čísla (před -) musí souhlasit s čísly v seznamu dílů. Seznam dílů naleznete na **straně 9**.

. Pokud zjistíte, že určitý díl chybí, kontaktujte svého prodejce

- Porovnejte seznam dílů s obsahem kartonů. Nejdříve se spojují některé jednotlivé díly do větších celků, které se použijí při další montážní činnosti.
- Seznamte se s nářadím a spojovacími prvky, které usnadní montáž. Jsou zabaleny v kartonech a slouží k urychlení montáže.

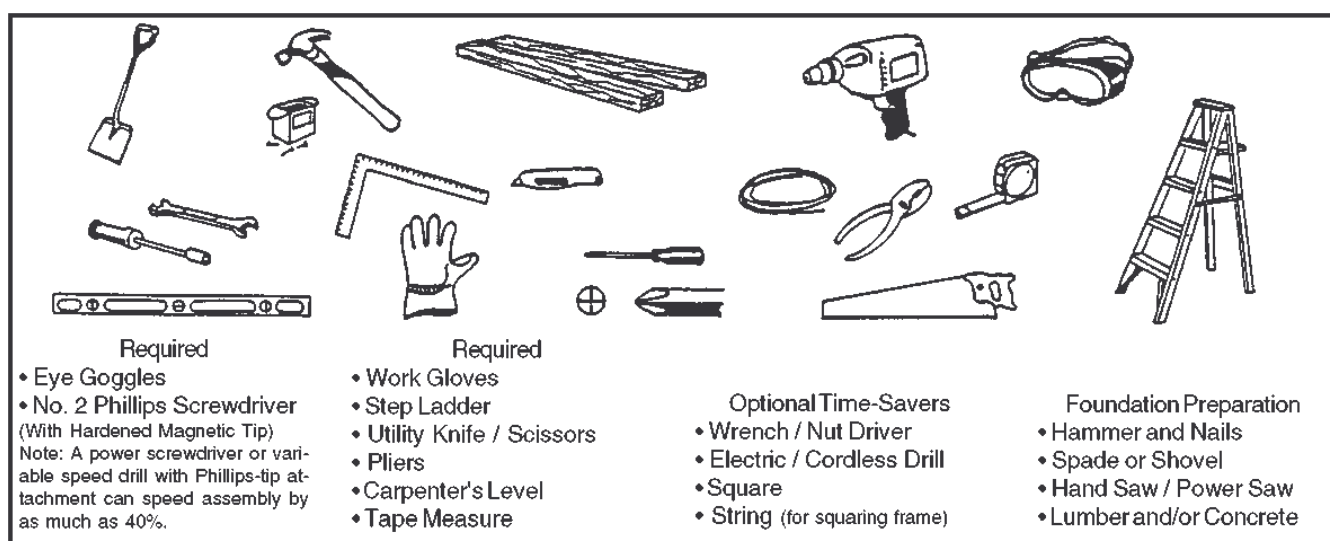
# NAPLÁNUJTE SI...

A3

**Předpověď počasí:** den montáže by měl být beze srážek a větru. Nedoporučujeme montáž při větrném počasí. Podklad by měl být suchý a bez bláta.

**Týmová práce:** je-li to možné, mělo by se na montáži domku podílet dvě či více osob. Jedna osoba může instalovat části nebo panely a druhá osoba může připravovat spoje a nářadí.

**Nářadí a nástroje:** při montáži domku budete potřebovat následně vyobrazené základní nářadí a nástroje. Nejdříve se musíte rozhodnout ohledně způsobu ukotvení a vytvoření podkladu, poté sestavte kompletní seznam potřebného materiálu.



Neobejdete se bez

- ochranných brýlí
  - šroubováku (s tvrzenou magnetickou špičkou)
- Upozornění: elektrický šroubovák nebo rychlovrtáčka může urychlit montáž až o 40 %.

Neobejdete se bez

- pracovních rukavic
- štaflí
- pracovního nože/nůžek
- kleští
- vodováhy
- svinovacího metru

Šetří čas

- klíč
- elektrická/bezšňůrová vrtačka
- provázek (pro vyznačení základního rámu)

Příprava podkladu

- kladivo a hřebíky
- rýč nebo lopata
- ruční pilka
- dřevo a/nebo beton

**Výběr a příprava místa montáže:** před montáží je třeba vybrat vhodné místo pro umístění domku. Nejvhodnější je rovný a dobře odvodněný podklad.

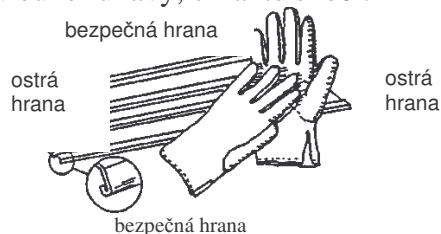
- Nezapomeňte, že při montáži budete potřebovat volný prostor. Ujistěte se, že jste ponechali dostatek místa pro otevírání vstupních dveří a že je kolem domku dostatečný přístup pro připevnění šroubů z vnější strany domku.
- Než přistoupíte k vlastní montáži, musíte vytvořit základy a připravit ukotvovací systém.

# BEZPEČNOST PŘEDEVŠÍM....

A4

**Během montáže domku je třeba dodržovat bezpečnostní pokyny.**

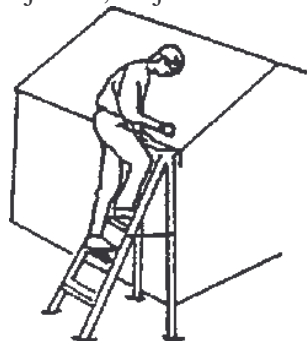
- Při manipulaci s jednotlivými konstrukčními díly postupujte opatrně, mohou mít ostré hrany. Během montáže nebo údržby noste pracovní rukavice a dlouhé rukávy, chraňte si oči.



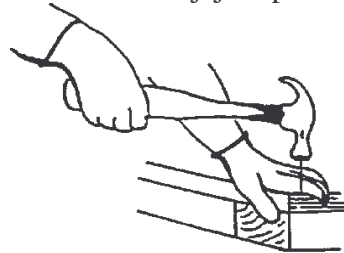
- V místě montáže by se neměly pohybovat děti ani zvířata, jinak hrozí riziko vzniku nehod a úrazů z nepozornosti.



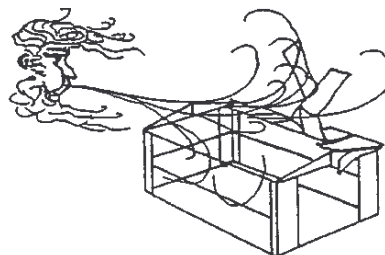
- Nikdy se neopírejte plnou vahou o střechu domku. Při používání štaflí se vždy ujistěte, že jsou stabilně postavené.



- Při používání nářadí buďte opatrní. Pokud budete používat elektrické nástroje, seznamte se s jejich používáním.



- Pokud chybí některý díl, nezačínajte s montáží. Nedostavěný domek může snadno poškodit vítr.



- Pokud vane vítr, odložte montáž na bezvětrný den. Velké plochy, vystavené větru, kladou velký odpor, snadno ztratí stabilitu a mohou montáž značně zkomplikovat.



## PÉČE & ÚDRŽBA....

A5 Web

**Údržba povrchu:** pro zvýšení odolnosti je třeba vnější povrch pravidelně čistit a ošetřovat. Jakmile objevíte poškození či škrábance, věnujte pozornost jejich odstranění. Nejdříve očistíte povrch drátěným kartáčem, omyjte jej vodou a naneste nátěr podle pokynů výrobce.

**Střecha:** pomocí dlouhého koštěte s jemnými štětinami odstraňujte ze střechy listí i snůh. Těžký snůh na střeše může domek poškodit a hrozí rovněž nebezpečí úrazu.

**Dveře:** prostor dveří by měl být bez nečistot, jinak hrozí nebezpečí jejich vypadnutí. Dveřní závěsy by se měly každý rok promazávat. Dveře zavírejte a zamykejte, aby nemohlo dojít k jejich poškození vlivem větru.

**Spoje:** použijte všechny podložky, které jsou součástí balení. Slouží jako ochrana proti pronikání vlhkosti a zároveň jako ochrana před poškrábáním kovových částí šrouby. Provádějte pravidelnou kontrolu šroubů, matic atd. a podle potřeby je utáhněte.

**Vlhkost:** snížení kondenzace dosáhnete tím, že pod celkovou plochu podlahy umístíte příslušnou fólii (parotěsná zábrana). Nezapomenete na pravidelné větrání.

### Další tipy....

- Číslo dílů na panelech odstraní vodou a mýdlem.
- Jako ochranu proti pronikání vlhkosti do domku je možné použít silikonové těsnění.

**V domku by se neměla ukládat bazénová chemie. Hořlavé látky a žíraviny je třeba skladovat ve vzduchotěsně uzavřených nádobách.**

**Uživatelskou příručku a pokyny k montáži uschovejte pro případné budoucí použití.**

# PODLAHA....

A09

## Vytvoření základů pro domek



### MOŽNOST 1: DŘEVĚNÁ DESKA

Pokud se rozhodnete pro vytvoření vlastní podlahy, používejte pouze vhodný materiál. Doporučujeme:

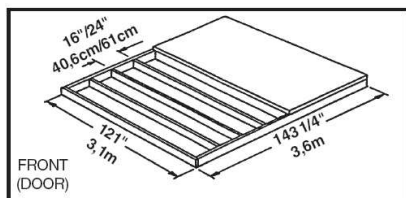
- 2x4 dřevěná prkna (5cm x 10cm)
- překližku pro venkovní použití 5/8" (1,5cm) 4 x 8 (122cm x 244cm)
- galvanizované hřebíky
- případně betonové kvádry

Základna by měla být rovná (bez vypouklín, vyvýšenin apod.). Potřebný materiál zakoupíte v místním obchodě se dřevem.

**Při vytvoření podkladu dodržujte následující pokyny (viz rovněž obrázek).**

Vytvořte rám (pomocí galvanizovaných hřebíků) z částí o rozměrech 16"/24" (40,6cm/61cm). Vznikne tak vnitřní rám (viz schéma). K rámu přichyťte překližku (pomocí galvanizovaných hřebíků).

**Časová náročnost 6 - 7 hodin.**



**Note: Platform/Slab will extend 9/16" (1,4cm) beyond floor frame on all four sides. Seal this 9/16" of wood with a roofing cement (not included), or bevel this 9/16" of concrete when pouring, for good water drainage.**

FRONT (DOOR) – PŘEDNÍ STRANA (DVEŘE)

### MOŽNOST 2: BETONOVÁ DESKA

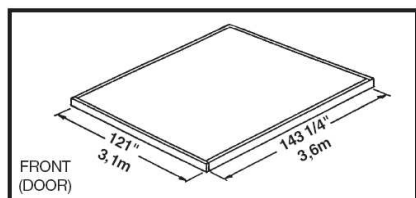
Deska by měla být silná minimálně 3" až 4" (8-10cm). Musí být rovná, jen tak lze pro rám vytvořit dobrou základnu.

**Doporučujeme:**

- 1 x 4 prkna (2,5cm x 10cm) (odstraní se po zaschnutí betonu)
- beton
- plastovou plachtu 6 dílců (1 dílec = 0,0254 mm)
- K přípravě kvalitního betonu doporučujeme použít směs z 1 části cementu + 3 částí hrubozrnného písku + 2 1/2 částí jemného písku

**Příprava místa stavby/vytvoření podkladu**

1. V podkladu vykopejte čtvercový otvor hluboký 6" (15cm) (odstraňte trávu).
2. Otvor vyplňte do výšky 4" (10cm) štěrkopískem a vrstvu ušlapejte.
3. Štěrkopískovou vrstvu zakryjte plastovou plachtou.
4. Vytvořte dřevěný rám ze čtyřech prken 1x4 (2,5cm x 10cm).
5. Otvor a rám vylíjte betonem a vytvořte betonovou vrstvu o tloušťce 4" (8-10cm). Zkontrolujte, zda je povrch dostatečně rovný.



**Note: Finished Slab dimensions, with lumber removed.**

**Časová náročnost: 3-5 hodin (práce) + 1 týden (zasychání betonu).**

Upozornění: základ/deska se roztáhne o 9/16" (1,4cm) za podlahový rám, a to na všech čtyřech stranách. Utěsněte ji proto dřevem a těrem (není součástí dodávky) nebo vylíjte betonovou vrstvu menší o 9/16".

Pozor: rozměry betonové desky bez dřevěných prken

FRONT (DOOR) – PŘEDNÍ STRANA (DVEŘE)

### MOŽNOST 3: ZPEVNĚNÝ PODKLAD (PÍSEK, ŠTĚRK)

Zpevněný podklad není vhodný z důvodu přirozeného pohybu spodní půdy a následnému zakřivení konstrukce domku. Rovněž vzlinající zemní vlhkost napomáhá korozi všech kovů.

# UKOTVENÍ...

A10

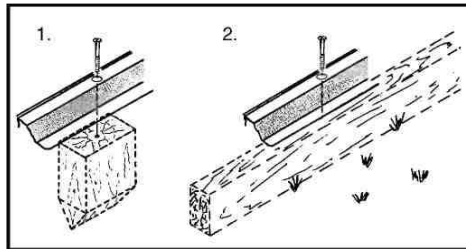
## Ukotvení domku

**Podlahový rám se ukotvuje až po postavení domku.**

Doporučené metody ukotvení viz níže.

### Ukotvení do dřeva/podpěry:

Použijte šrouby do dřeva 1/4". V rámu jsou otvory 1/4" (0,63cm) pro důkladné ukotvení.

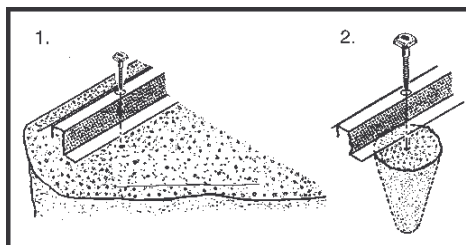


### Ukotvení do betonu:

1. Pro desku z litého betonu nebo stavební základy nebo dlaždice: použijte šrouby se čtvercovou hlavou 1/4" x 2".

2. Pro ukotvení již postaveného domku: použijte šrouby se čtvercovou hlavou 1/4" x 6".

\* při montáži do betonu použijte odpovídající hmoždinky



# Spojovací prvky...

BB11

Vyjměte ze sáčku, uschovejte do posledního kroku montáže



**65103**  
#8-32 Hex Nut (137)

šestihranná matice



**65900A**  
#10Bx1/2" Black Screw (8)  
(Packed with Screws)

černý vrut  
(v balení se šrouby)



**65923**  
#8-32x3/8" Bolt(137)

šroub



**65004**  
#8Ax5/16" Screw(318)

vrut



**66045**  
Handle (2)

klika



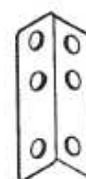
**66646**  
Washer (218)  
(6 sheets of 40)

podložka  
(8 balení po 40)



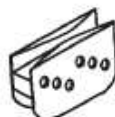
**67293**  
Weather Stripping (1)

těsnicí páska



**5971**  
Roof Beam Bracket (4)

kování na střešní trám



**66769**  
Door Slide (4)

pojezd



**66382**  
Lower Door Guide (4)

spodní vedení dveří



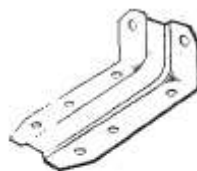
**66183**  
Roof Trim Cap  
(2 right & 2 left)

krytka střešní lišty  
(2 pravé a 2 levé)



**67468 (Arrow Logo)**  
Peak Cap (2)

krytka  
(logo Arrow)



**6228**  
Track Support (2)

podpěra



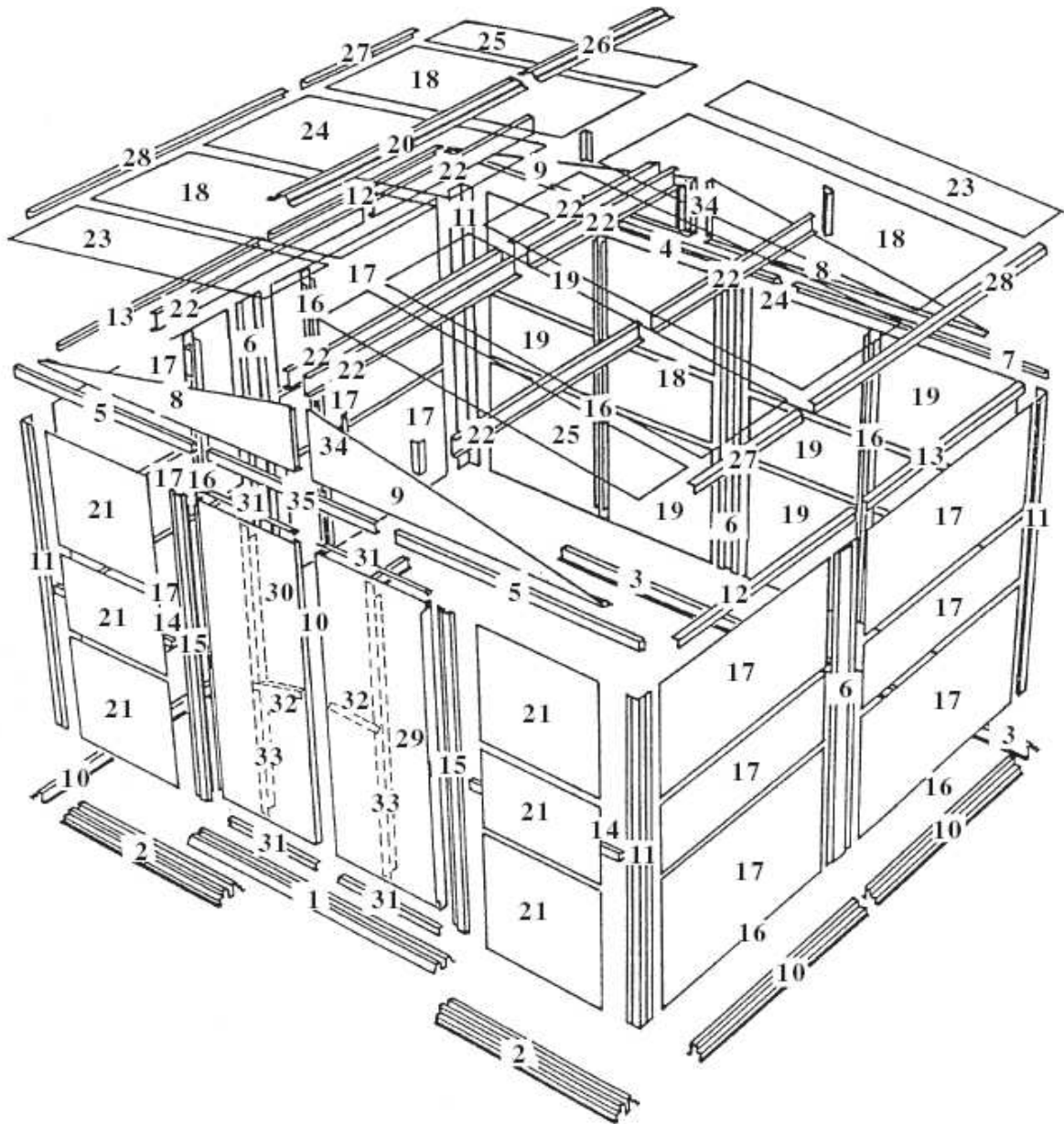
## Seznam dílů

BB12

Montážní č.	Č. dílu	Popis dílu	Množství v kartonu	Kontrola
1	8934	Spojovací rám	1	
2	9367	Přední podlahový rám	2	
3	8936	Zadní podlahový rám	2	
4	9338	Pravá zadní horní lišta	1	
5	9366	Dveřní lišta	2	
6	5287	Lištový sloupek	3	
7	9339	Levá zadní horní lišta	1	
8	6001	Levý štít	2	
9	6000	Pravý štít	2	
10	9203	Boční podlahový rám	4	
11	5288	Rohový sloupek	4	
12	9341	Levá boční horní lišta	2	
13	9340	Pravá boční horní lišta	2	
14	9365	Čelní středová lišta	2	
15	7311	Dveřní zárubeň	2	
16	9344	Sloupek stěnového obložení	6	
17	8584	Boční stěnové obložení	1	
18	7483	Střešní panel	2	
19	8736	Zadní stěnové obložení	4	
20	8486	Hřeben	6	
21	8737	Přední stěnové obložení	1	
22	10470	Střešní nosník	6	
23	8468	Pravý střešní panel	8	
24	6529	Střešní panel	2	
25	8469	Levý střešní panel	2	
26	8840	Hřeben	2	
27	8485	Levá boční střešní lišta	1	
28	8836	Pravá boční střešní lišta	2	
29	10472	Pravé dveře	2	
30	10472	Levé dveře	1	
31	10497	Vodorovné kování dveří	1	
32	3719	Kování dveří v úrovni kliky	4	
33	6301	Svislé kování dveří	2	
34	6635	Štítová výztuha	2	
35	6403	Obruba vodící lišty dveří	2	
			1	

# Sestavení podle montážního čísla dílu

BB13



# Krok 1

G14

## ● Potřebné díly ● Montáž podlahového rámu

- 8934 Práh (1)
- 9367 Přední část rámu (2)
- 8936 Zadní část rámu (2)
- 9203 Boční část rámu (4)

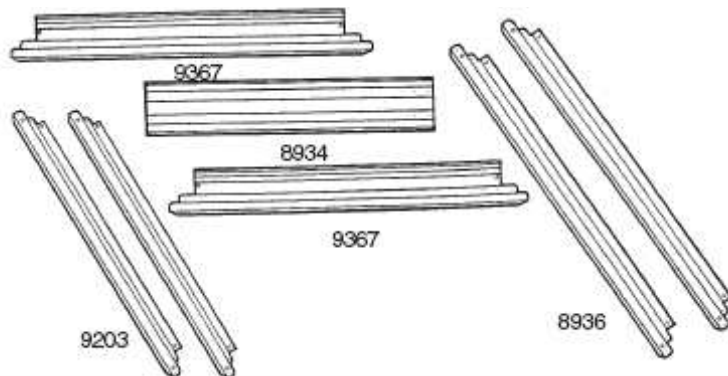
Přední část rámu se skládá ze 3 částí. Boční části a zadní část rámu se skládají ze 2 částí. Pokud jsou díly sestaveny se správným přesahem, otvory v těchto dílech se překrývají. Níže uvedené obrázky udávají správné délky na všech 4 stranách. Postupujte takto:

**1** Položte **přední části podlahového rámu** podle obrázku. **Práh** položte shora na dva ostatní díly přední části, odtokové otvory směrem ven, vyrovnejte na střed. Díly spojte pomocí 8 šroubů.

**2** Sestavte **boční a zadní části rámu** podle obrázku. Pokud jsou díly sestaveny se správným přesahem, otvory v těchto dílech se překrývají. Následující obrázek udává správnou celkovou délku pro boční a zadní části rámu.

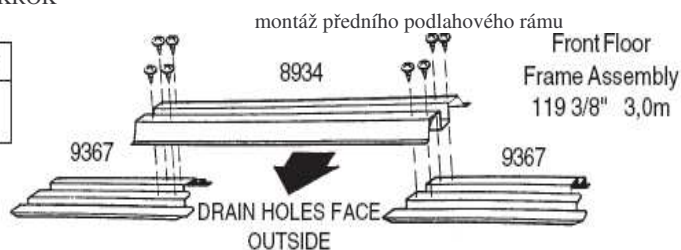
Díly rámu spojte pomocí 4 nebo 5 šroubů vložených do částí rámu podle obrázku.

**3** Znovu zkontrolujte jejich délku a odložte je stranou pro pozdější montáž.



STEP = KROK

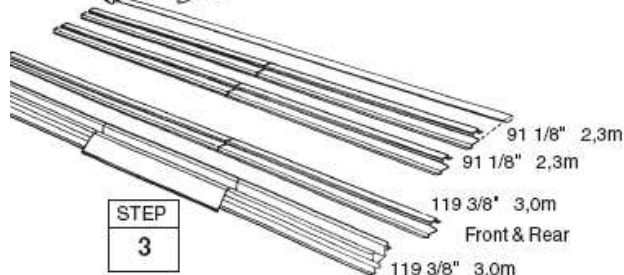
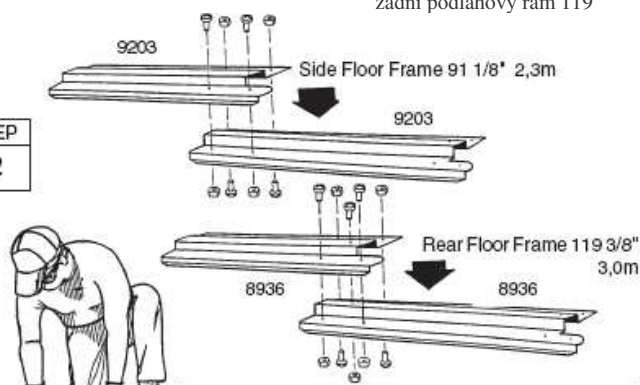
STEP  
1



DRENÁŽNÍ OTVOR SMĚREM VEN

boční podlahový rám 91  
zadní podlahový rám 119

STEP  
2



rear – zadní  
front - přední

## Krok 2

● Potřebné díly ●

- 9338 Prává zadní horní lišta (1)
- 9339 Levá zadní horní lišta (1)
- 9340 Prává boční horní lišta (2)
- 9341 Levá boční horní lišta (2)

Y15

### Montáž stěnového rámu

Části rámu vyžadují stěny. Tyto části budou později umístěny na horní hrany zadní stěny a budoucích stěn. Postupujte takto:

**1** Umístěte **pravou a levou zadní lištu stěny** s přesahem podle obrázku a navzájem je spojte *jedním šroubem ve středním otvoru*.

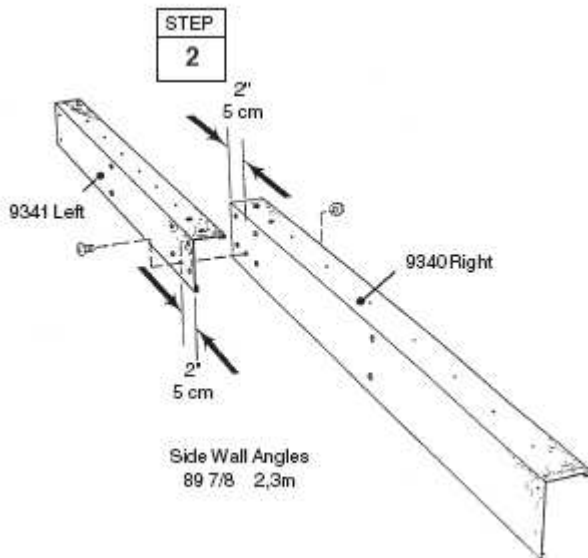
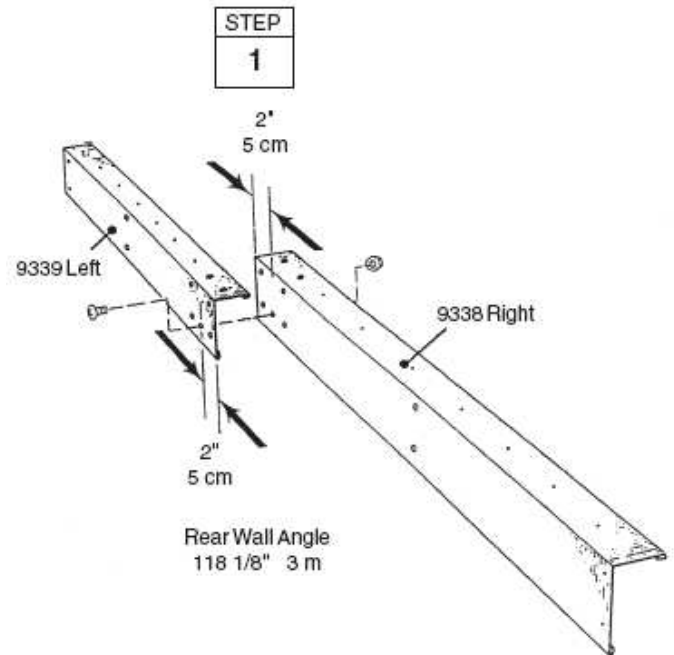
**2** Sestavte 2 **pravé a levé stěnové lišty** s přesahem levé a pravé lišty podle obrázku. Spojte každou sadu navzájem *jedním šroubem ve středním otvoru*. Sestavené díly odložte stranou. Použijete je později.

Side... – boční horní lišta

Left – levý

Right - pravý

Rear – pravá zadní horní lišta



STEP - KROK

## Krok 3

D16

### ● Potřebné díly ● Sestavení střešních nosníků

● 10470 Střešní nosník (8)

Střešní nosníky spojují štíty a nesou střešní panely. Hlavní střešní nosník se skládá ze 4 překrývajících se a uprostřed spojených kusů, zadními stěnami k sobě. Levá i pravá polovina sestavy střešního nosníku se skládají vždy ze 2 kusů. **Tip:** Tyto kusy je nutno do sebe zatlačit, takže se spojí až po zatlačení větší silou.

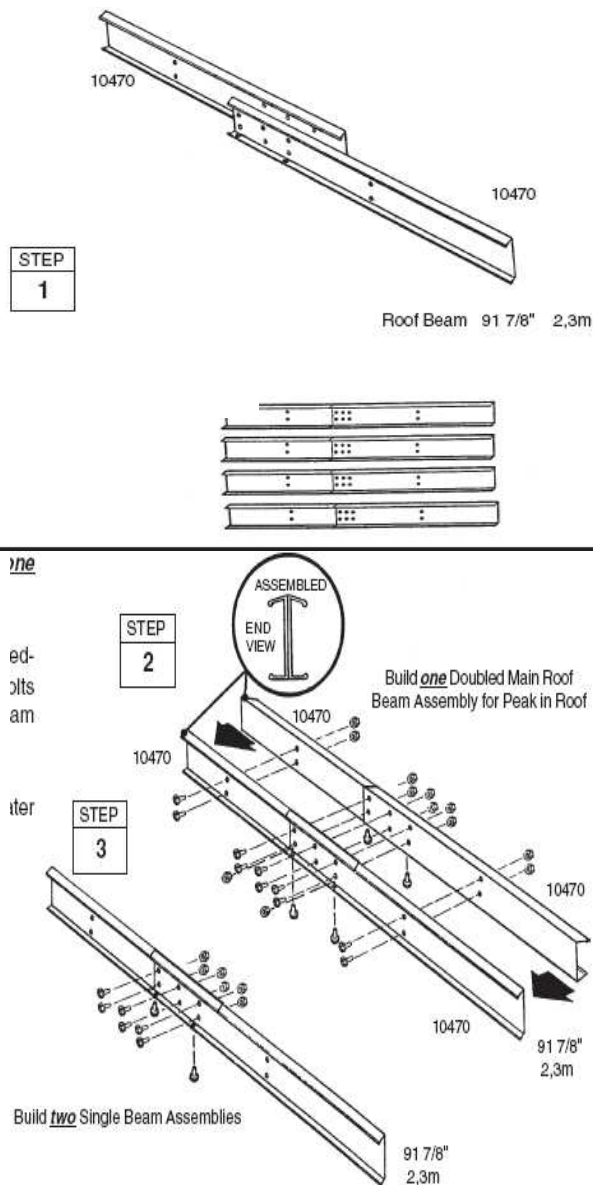
**1** Vložte konec jednoho střešního nosníku do konce druhého tak, aby se překrývalo 6 otvorů v každém dílu. Postupně stejným způsobem sestavte 4 střešní nosníky.

**Zatím nevkládejte šrouby.**

**2** Vezměte 2 navzájem stlačené střešní nosníky a spojte je podle obrázku tak, aby vytvořily hlavní střešní nosník. Přidržte je u sebe a spojte je 14 šrouby. Smontujte **pouze jeden** zdvojený nosník.

**3** Spojte další 2 navzájem stlačené části střešního nosníku pomocí 8 šroubů, takže vytvoříte levou a pravou sestavu střešního nosníku.

**4** Odložte je stranou pro pozdější montáž.



STEP = KROK; roof beam – střešní trám; assembled – smontovaný; end... – pohled z boku  
build one - Vytvořte **jednu** sestavu dvojitého hlavního střešního nosníku, zaoblením ke střeše  
build two - Vytvořte **dvě** sestavy jednoduchých nosníků.

## Krok 4

A17

### • Potřebné díly • Montáž vodící lišty dveří

- 6403 Obruba lišty dveří (1)
- 9366 Lišta dveří (2)

Sestava vodící lišty dveří vede posuvné dveře a vyztužuje čelní stěnu. Skládá se ze 3 dílů.

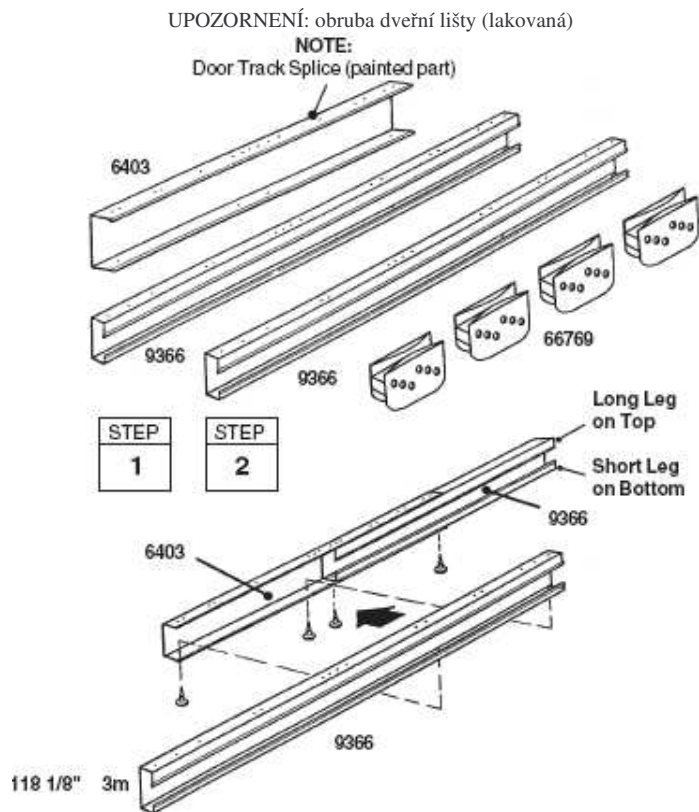
**1** Konec **obruba vodící lišty dveří** (natřená) spojte s koncem **dveřní lišty** (pokovená) podle obrázku.

**2** Vložte 4 šrouby *jen ze spodní strany*.

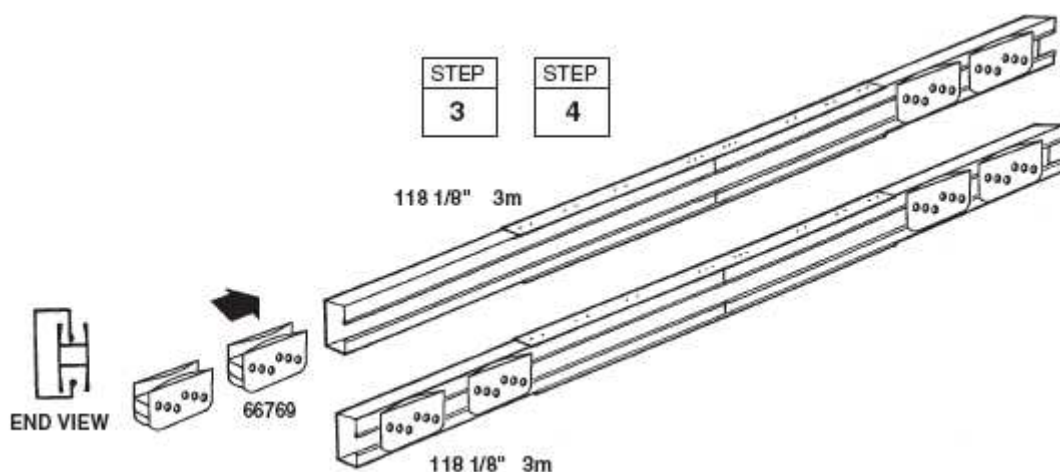
**Tip:** Otvary v horní části sestavené vodící lišty dveří přidržují čelní štít v pozdějších krocích montáže.

**3** Vsaďte **pojezdy dveří** do sestavené vodící lišty dveří ze strany podle obrázku.

**4** Odložte je stranou pro pozdější montáž.



long... – dlouhá část nahoře; short.... – kratší část dole



STEP – KROK, end view.. – pohled z boku

## Krok 5

G18

### ● Potřebné díly ● Podlahový rám

- Přední část podlahového rámu (1)
- Boční část podlahového rámu (2)
- Zadní část podlahového rámu (1)

1 Sestavte podlahový rám a v každém rohu spojte dvěma šrouby podle obrázku. V předních rozích veďte šrouby zdola nahoru, s maticí nahoře.

2 Rozměřte úhlopříčky podlahového rámu. Jsou-li obě úhlopříčky stejné, tvoří rám čtverec.

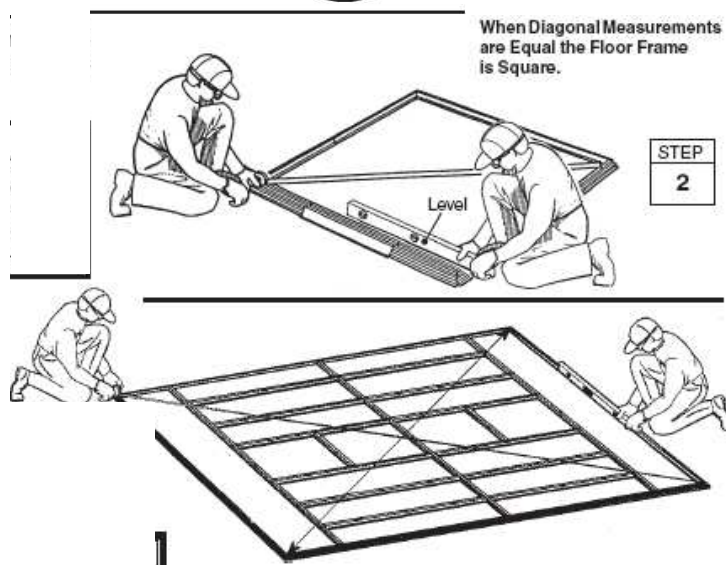
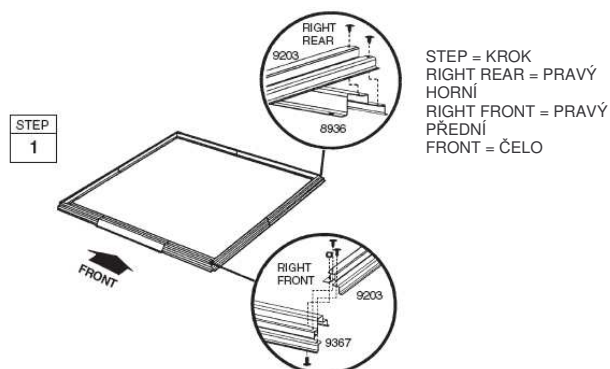
#### POZNÁMKA

Pokud používáte dřevěnou nebo betonovou desku, ještě k ní nepřipevňujte rám. Ukotví se celý domek na závěr montáže.

#### POZNÁMKA

Pokud jste zakoupili sadu podlahového rámu, je třeba ji nyní instalovat.

**Podlahový rám musí být vodorovný a musí tvořit čtverec, jinak nebudou otvory shodné.**



when diagonal... - rám tvoří čtverec, pokud jsou diagonální rozměry rovné  
level - vyrovnejte

## Krok 6

Y19

• Potřebné díly •

### Sloupky / horní rám

- 5288 Rohový sloupek (4)
- Sestava dveřní lišty (1)
- Sestava zadní stěnové lišty (1)
- Sestava boční stěnové lišty (2)

#### POZNÁMKA

Zbytek montáže domku vyžaduje mnoho hodin a spolupráci více osob. Nepouštějte se do tohoto kroku, pokud nemáte dostatek času na dokončení montáže v jednom dni. Částečně smontovaný domek může být vážně poškozen i mírným větrem.

Horní rám vyztužuje bočí stěny a vytváří prostor pro připojení štítů, které podpírají střechu.

**1** Do rohů podlahového rámu vsadte **rohové sloupky** podle obrázku. Rohový sloupek upevněte k podlahovému rámu vždy dvěma šrouby.

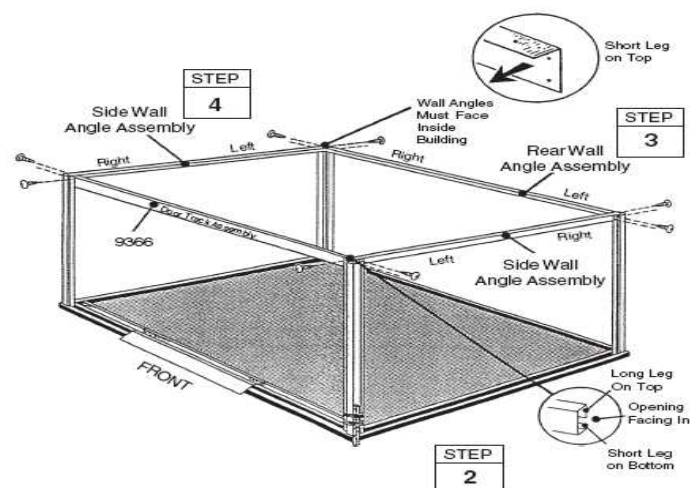
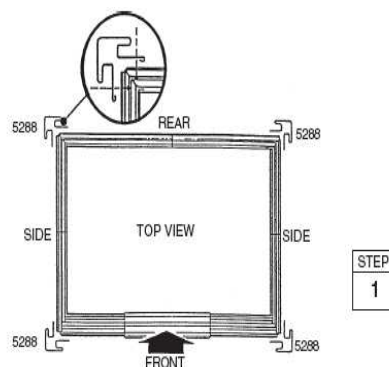
Až do osazení dveřních zárubní podepřete rohové sloupky pomocí kolíků.

**2** Sestavu **vodící lišty dveří** připevněte (otvory směřují nahoru) k horním koncům předních rohových sloupků vždy 1 šroubem v každém rohu. Viz obrázek.

**3** Připevněte sestavu **zadní stěnové lišty** k horním koncům zadních rohových sloupků vždy 2 šrouby v každém rohu.

**4** Připevněte sestavu **bočních stěnových lišt** k horním koncům bočních rohových sloupků vždy 2 šrouby v každém rohu. Boční lišty stěn v rozích překrývají zadní lišty.

STEP = KROK; SIDE = BOČNÍ; FRONT = ČELNÍ; REAR = ZADNÍ  
TOP VIEW = POHLED SHORA;



opening facing in – štěrba směřuje dovnitř  
side wall angle assembly – smontovaná boční lišta  
rear wall angle assembly – smontovaná zadní lišta  
wall angles... – lišty musí směřovat dovnitř budovy  
long leg on top – dlouhá příruha nahoře  
short leg on bottom – krátká příruha dole  
left – levý  
right – pravý  
door track assembly – smontovaná dveřní lišta



## Krok 7

● Potřebné díly ●

- 5287 Lištový sloupek (3)
- 7311 Dvevní zárubeň (2)

### Lištový sloupek / Dvevní zárubeň

Y20

Dvevní zárubeň vyztužuje dvevní otvor a má také estetickou funkci. Lištový sloupek zpevňuje stěnu.

STEP = KROK

angled end – ukotvený konec lištového sloupku musí být nahoře

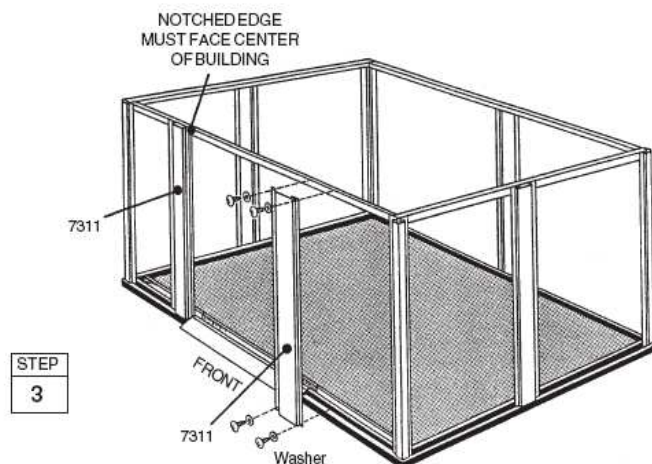
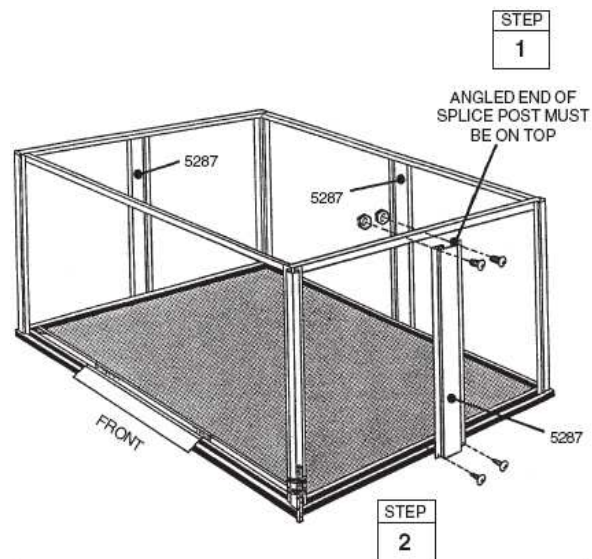
FRONT – přední strana

**1** Umístěte **lištový sloupek** do středu zadní stěny a připevněte jej 4 šrouby a maticemi k vodorovné liště zadní stěny a 2 šrouby k zadní části podlahového rámu.

**Tip:** Střed lišty pro umístění sloupku naleznete odměřením nebo odpočítejte otvory.

**2** Stejným způsobem připevněte lištové sloupky po stranách stavby.

Pomocí 2 šroubů připevněte horní část **dvevní zárubně** k dvevní liště. Totéž proveďte v místě podlahového rámu. Hrana s vruby směřuje dovnitř stavby.



washer – podložka

notched edge... – hrana s vruby musí směřovat do budovy

## Krok 8

● Potřebné díly ●

### Sloupky / Čelní výztuha

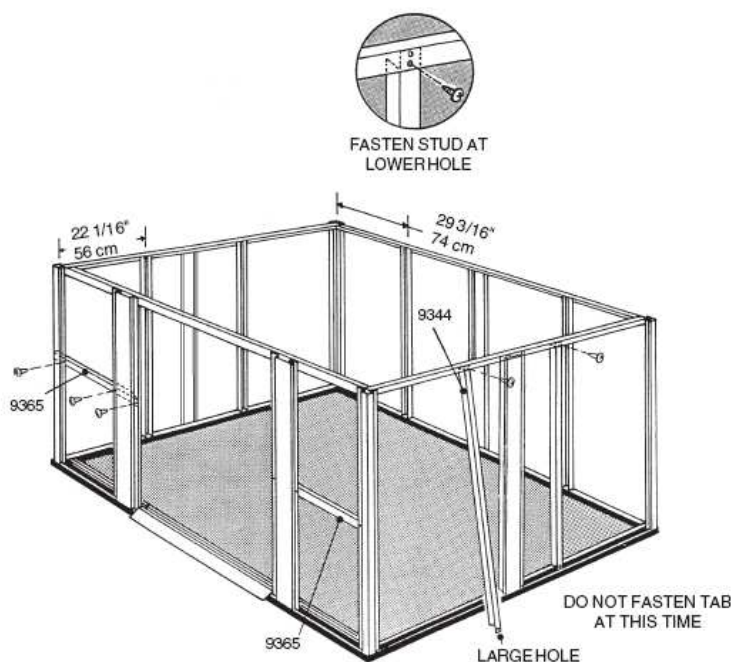
- 9344 Sloupek stěnového obložení (6)
- 9365 Čelní výztuha (2)

Y21

Sloupek stěnového obložení tvoří plochu pro montáž stěnových panelů.

- 1** Od konců stěnových lišt naměřte vyznačené rozměry a mezi každý rohový a lištový sloupek umístěte **sloupek stěnového obložení**. Sloupek vsadte dovnitř lišty a upevněte jej šroubem ve spodním otvoru.
- 2** Spodní styčnou plochu (s velkým otvorem) opřete zvenku o bok podlahového rámu. Styčnou plochu zatím neupevňujte. Stejným postupem osadte také zbývající sloupky.
- 3 Čelní výztuhu** umístěte mezi rohový sloupek a dveřní zárubeň. Upevněte ji pomocí 3 šroubů.

fasten stud... – sloupek upevněte za spodní otvor  
do not fasten... – zatím neupevňujte  
large hole – velký otvor



## Krok 9

### ● Potřebné díly ● Boční stěnové obložení

● 8584 Boční stěnové obložení (12)

Y22

Každý šroub ve stěně musí být podložen podložkou.

**1** Zasadte **stěnový panel** do výřezů v rohovém a lištovém sloupku, plochou hranou nahoru, spodní hrana dosedne na podlahový rám. Tento princip vždy dodržujte. Pomocí šroubů upevněte spodní hranu a styčnou plochu sloupku k podlahovému rámu. Střed upevněte pomocí šroubů ke sloupku stěnového obložení. Zatím nepřipevňujte plochou hranu.

**2** Stejně vložte další **stěnové obložení**.  
Poznámka

jak výřez ve spodní hraně musí překrývat plochou hranu předchozího panelu. V tomto překrytí upevněte oba panely ke sloupku.

**3** Stejně vložte horní **stěnové obložení**.

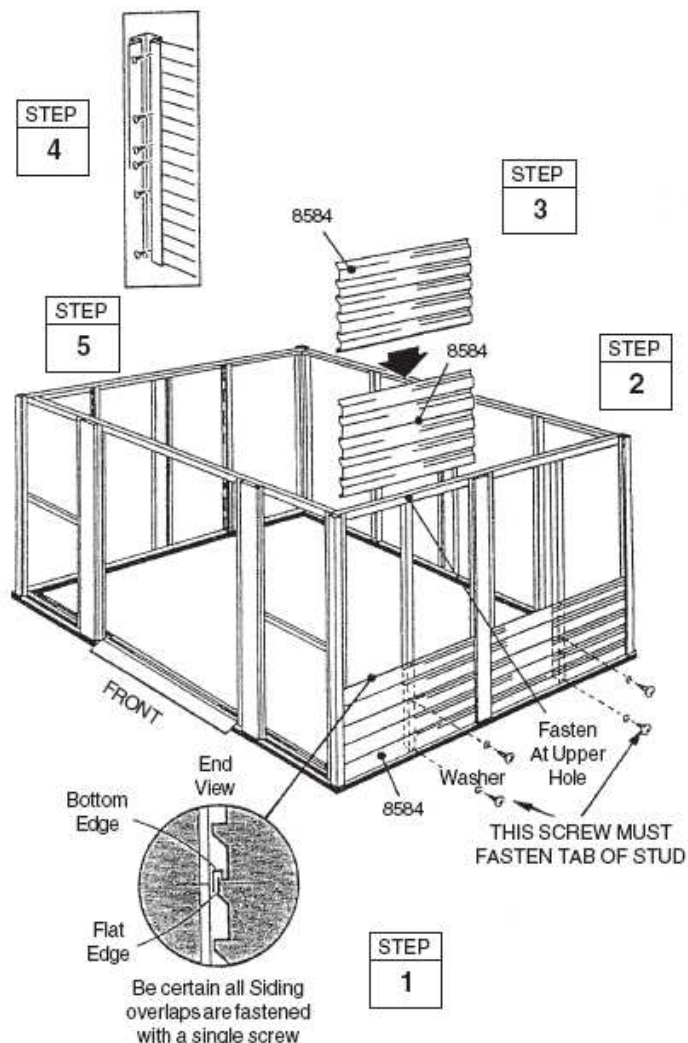
**4** Z vnitřní strany domku upevněte panel k rohovým a lištovým sloupkům pomocí šroubů.

**5** Kroky 1 a 4 zopakujte pro protější stranu stavby.

### POZNÁMKA

Každý panel musí být instalován ve správné poloze podle obrázku.

**Podlahový rám musí být vodorovný a musí tvořit čtverec, jinak nebudou otvory shodné.**



STEP – KROK

washer – podložka

fasten... - upevněte v horním otvoru

end view – pohled z boku

bottom edge – spodní hrana

flat edge – plochá hrana

FRONT – přední strana

be certain... - Přesah každého z panelů musí být upevněn jedním šroubem

this screw... – tento šroub musí držet styčnou plochu sloupku

## Krok 10

### ● Potřebné díly ● Zadní / přední stěnové obložení

- 8736 Zadní stěnové obložení (6)
- 8737 Přední stěnové obložení (6)

Y23

**1** Zasuňte **zadní panel** do drážky v rohovém a lištovém sloupku a upevněte jej k zadnímu rámu podle popisu v kroku 9.

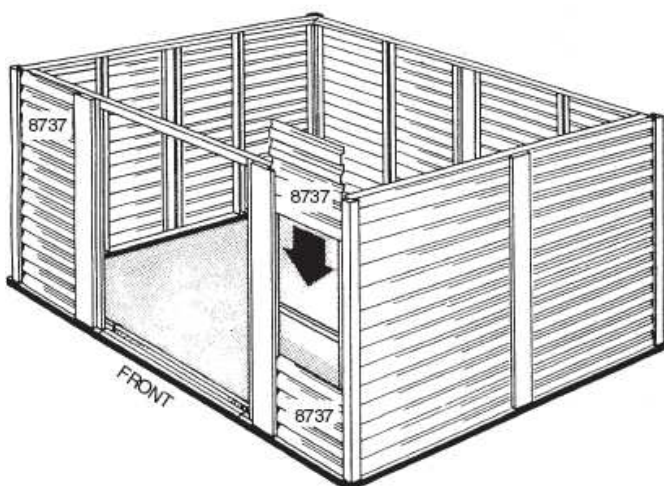
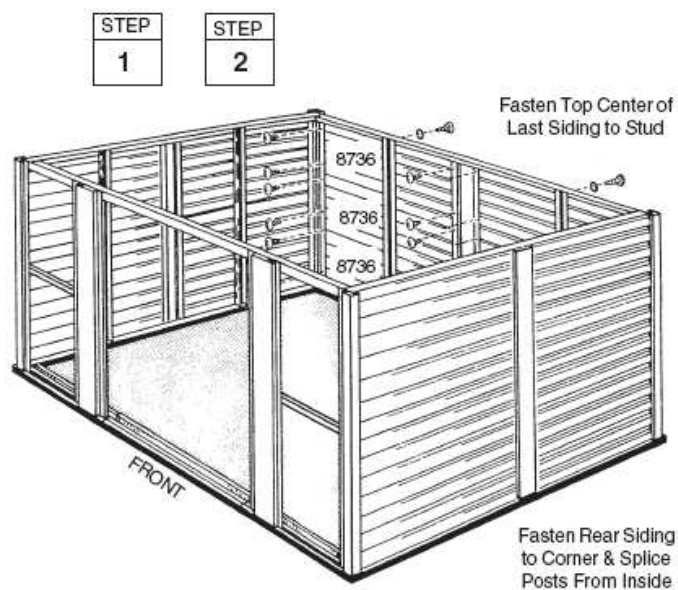
**2** Vložte zadní stěnové obložení a dokončete celou zadní stěnu. Připevněte střed horní hrany posledního panelu k horní liště.

**3** Zasuňte **přední panel** do drážek v rohovém sloupku a ve dveřní zárubni. Tento panel je upevněn zevnitř pomocí šroubů do sloupku a zárubně.

**4** Instalujte zbývající **čelní panely** a zkompletujte tak obě čelní plochy.

Fasten top center... - Připevněte střed horní hrany posledního panelu ke sloupku.

Fasten rear siding... - Zadní panel připevněte zevnitř k rohovému a lištovému sloupku.



Čelní panely upevněte v rozích a ke dveřní zárubni zevnitř.

FRONT – přední strana

## Krok 11

Y24

### ● Potřebné díly ● Konstrukce štítu

- 6000 Pravý štít (2)
- 6001 Levý štít (2)
- 5971 Kování střešního trámu (4)

Části štítu se umístí shora na přední a zadní stěnu a na ně se instalují střešní nosníky.

#### POZNÁMKA

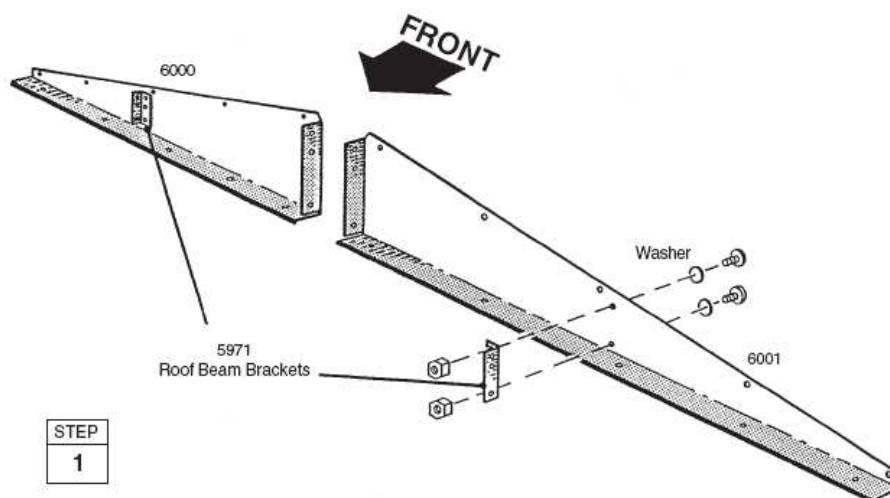
Části štítu jsou zabaleny dohromady a mohou být považovány za jeden kus. Před použitím je opatrně oddělte.

**1** Připevněte 4 **kování střešního rámu** ke štítům pomocí dvou šroubů, podložek a matic.

#### POZNÁMKA

Montážní příruba kování musí směřovat ke středu štítu a otvory, které jsou nejbližší u sebe, musí být nahoře.

FRONT – PŘEDNÍ STRANA; washer – podložka; roof beam... – kování střešního trámu



## Krok 12

X25

### ● Potřebné díly ● Štíty / Podpěry

- Levá část štítu (2)
- Pravá část štítu (2)
- 6635 Kování štítu (2)

1 Zvedněte levou i pravou část štítu a pomocí šroubů upevněte k zadní úhelníkové liště.

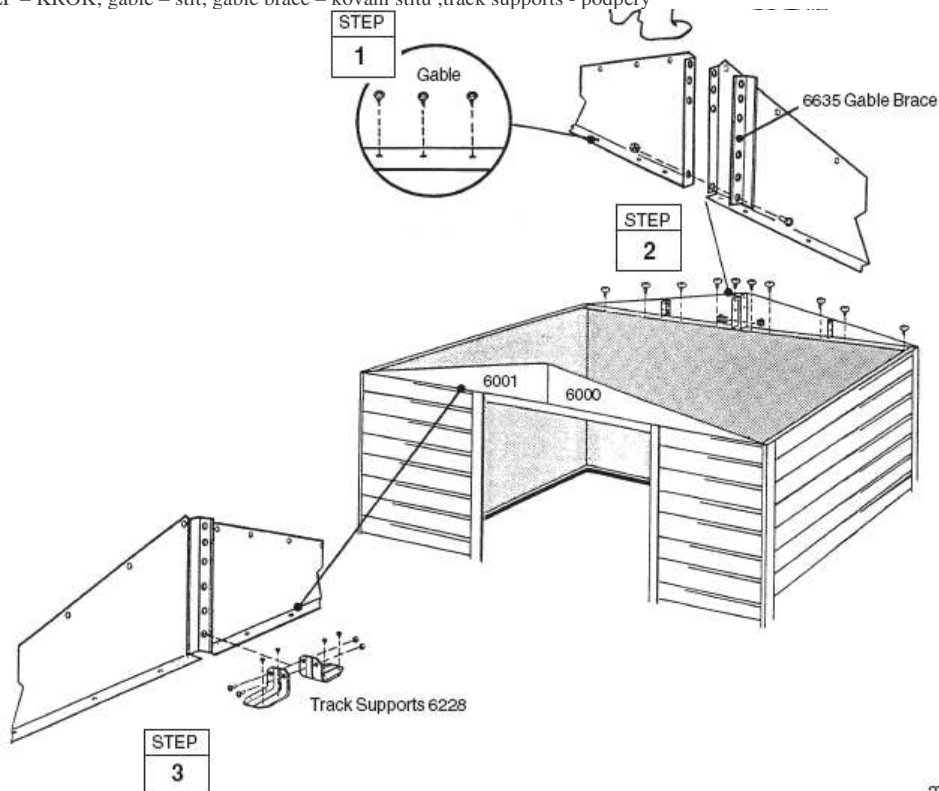
**Tip:** Pro upevnění zadního štítu na překrývající úhelníkovou lištu zadní stěny použijte šroub a matici. U předního štítu vynechte 2 šrouby nejbližší k přírubě štítu.

2 Spojte **levou a pravou část štítu** s **kováním štítu** pomocí šroubu *jen ve spodním otvoru*.

3 Zopakujte kroky 1 a 2 pro dvevní lištu v čelní stěně domku a s výjimkou **podpěr** je upevněte podle obrázku.



STEP – KROK; gable – štít; gable brace – kování štítu ;track supports - podpěry



27

# Krok 13

Y26

## ● Potřebné díly ● Střešní nosníky

- Hlavní střešní nosník (1)
- Pomocný střešní nosník (2)

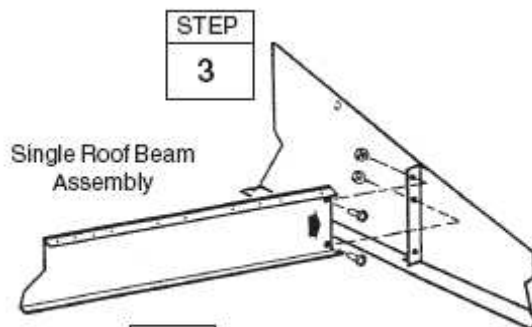
**1** Rozevřete obě poloviny hlavního střešního nosníku a upevněte jej k výztuze čelního štítu.

**2** Druhý konec hlavního nosníku upevněte k výztuze zadního štítu.

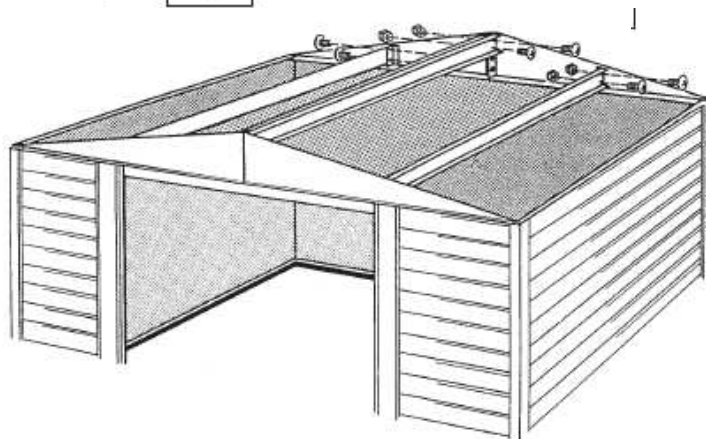
**3** Pomocné střešní nosníky upevněte *malými otvory nahoru* šrouby podle obrázku.

STEP - KROK

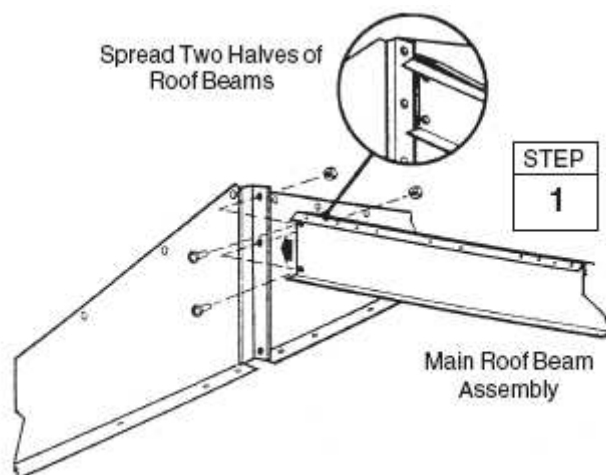
single roof beam assembly – smontovaný pomocný střešní nosník



STEP  
2



main roof... – smontovaný hlavní střešní nosník; spread two halves... – rozevřete obě poloviny střešního nosníku



## Krok 14

### • Potřebné díly • Pravý střešní panel

• 8468 Pravý střešní panel (1)

Y27

Střešní panely se nejlépe instalují z žebříku. S jejich instalací začněte v pravém zadním rohu domku. Pod každý šroub i matici musí být vložena podložka.

#### POZNÁMKA

Znovu přeměřte úhlopříčky domku a upravte polohu, aby stavba tvořila čtverec a stála vodorovně. Tím se usnadní montáž střešních panelů a otvory budou shodné.

#### POZNÁMKA

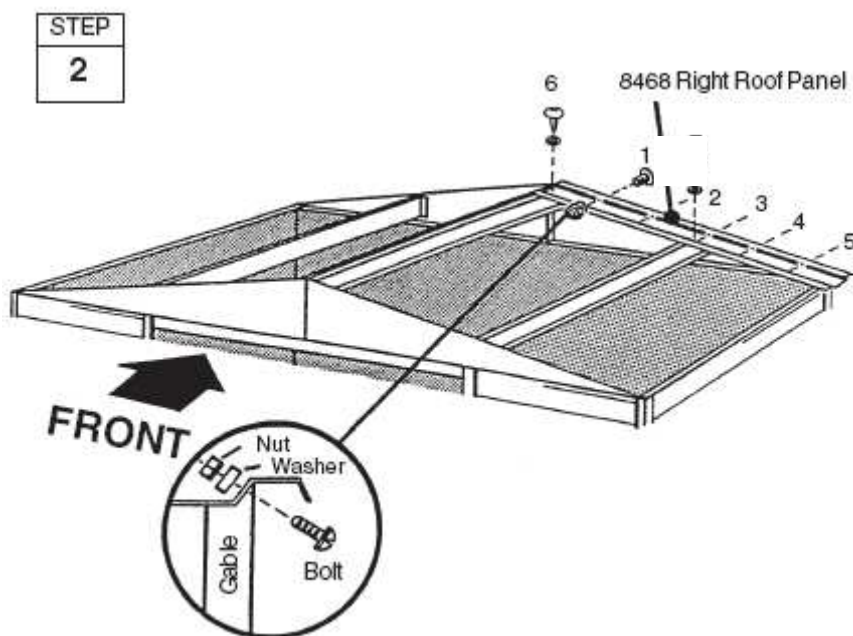
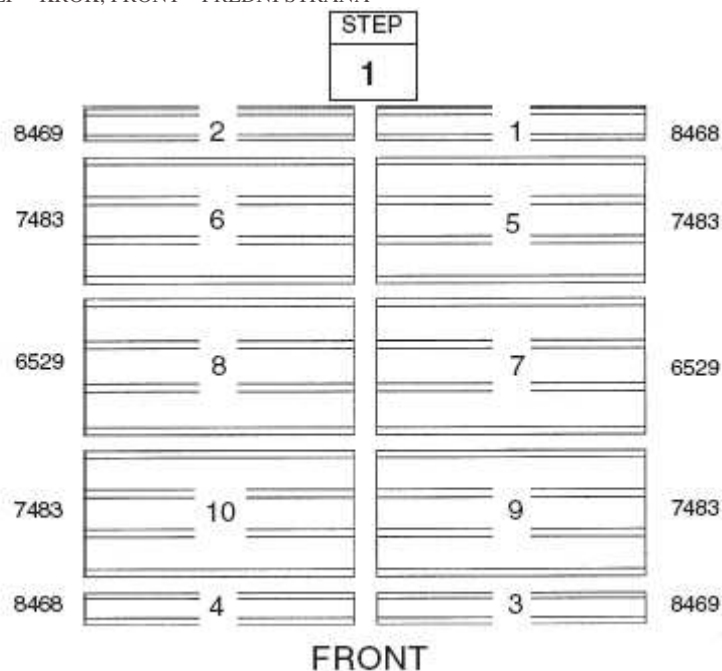
Pokud jste si zakoupili **vyztužovací sadu**, sestavte ji před montáží střešních panelů.

**1** Panely umísťujte podle jejich čísel. *Dodržujte pořadí a pozici, do které mají být umístěny.*

**2** Usad'te **pravý střešní panel** na pravý zadní roh a upevněte jej na štít 5 šrouby a maticemi a na střešní nosníky 2 šrouby. *Zatím ještě neupevněte spodní okraj panelu k boční úhelníkové liště.*

**Tip:** Šrouby vkládejte v pořadí podle obrázku.

STEP – KROK; FRONT – PŘEDNÍ STRANA



right roof panel – pravý střešní panel  
nut – matice  
washer – podložka  
gable – štít  
bolt – šroub



## Krok 15

### ● Potřebné díly ● Montáž střechy

- 8468 Pravý střešní panel (1)
- 8469 Levý střešní panel (2)
- 7469 Střešní panel (2)
- 8469 Levý střešní panel (2)
- 7469 Střešní panel

Y28

**1** Instalujte **střešní panely** na levý zadní a pravý přední roh. Instalujte **pravý střešní panel** na levý přední přední roh.

**2** Odřízněte 4 krátké kousky (5 cm) z **ochranné pásky** a položte je stranou. Zakryjte styk panelů v hřebeni ochrannou páskou. Po instalaci každého střešního panelu odviňte pásku a přitlačte ji na hřebenový styk panelů. Zatím pásku nestříhejte.

**3** Instalujte 2 **úzké** a 2 **široké střešní panely** v pořadí a v pozici zobrazené na předchozí straně. *Zatím ještě neupevňujte spodní okraj panelu k boční úhelníkové liště.* Pokračujte v zakrývání hřebenové mezery páskou.

**4** Na dokončenou střechu upevněte pomocí šroubů a matic první **hřebenový profil**. Upevněte přesahy střešních panelů nezakryté hřebenovým profilem. Hlavu šroubu zakryjte kouskem ochranné pásky (5 cm). Zatím neupevňujte konce hřebenového profilu.

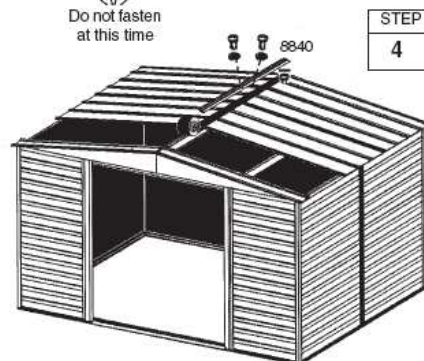
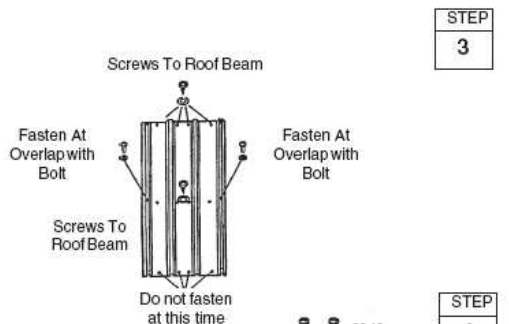
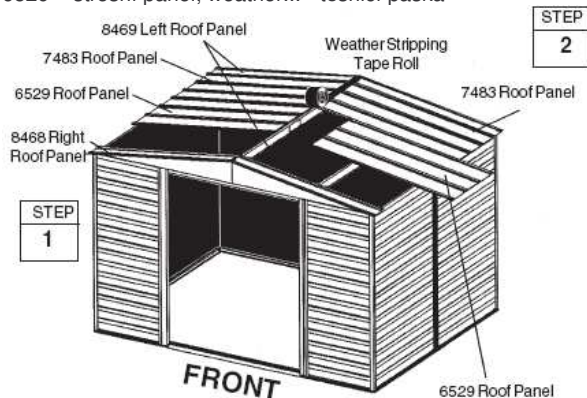
#### POZNÁMKA

Úzké žebro střešního panelu se překryje širokým žebrem sousedního panelu, pokud lze.

#### POZNÁMKA

Pokud se otvory ve střešním nosníku neshodují s otvory ve střešním panelu, posuňte domek zleva doprava. Pokud to nepomůže, domek zřejmě nestojí vodorovně. Přizdvihněte roh, až se otvory překrývají

STEP – KROK; 8469 - levý střešní panel; 7483 - střešní panel; 6529 – střešní panel; 8468 – pravý střešní panel; 7483 – střešní panel 6529 – střešní panel; weather... - těsnicí páska



screws to roof beam – vřuty do střešního nosníku  
fasten at overlap... – v překrytí upevněte šroubem  
do not fasten... – zatím neupevňujte

## Krok 16

### ● Potřebné díly ● Panely / hřeben / střešní lištu

- 8486 Hřeben (1)
- 7483 Střešní panel (2)
- 8486 Hřeben (1)
- 8485 Levá boční střešní lišta (2)
- 8485 Pravá boční střešní lišta (2)

Y29

**1** Osadte zbývající **střešní panely** a pak druhý **hřeben** tak, aby překrýval první hřeben. Pokračujte v zakrývání hřebenové mezery páskou.

**2** Pomocí šroubů a podložek upevněte spodní okraj panelů k boční úhelníkové liště. Šrouby a podložky vsadte do přesahů boční úhelníkové lišty na spodním okraji panelu.

**3** Připevněte **pravou a levou boční střešní lištu** ke spodnímu konci střešních panelů po obou stranách domku pomocí šroubů v každém přesahu panelu.

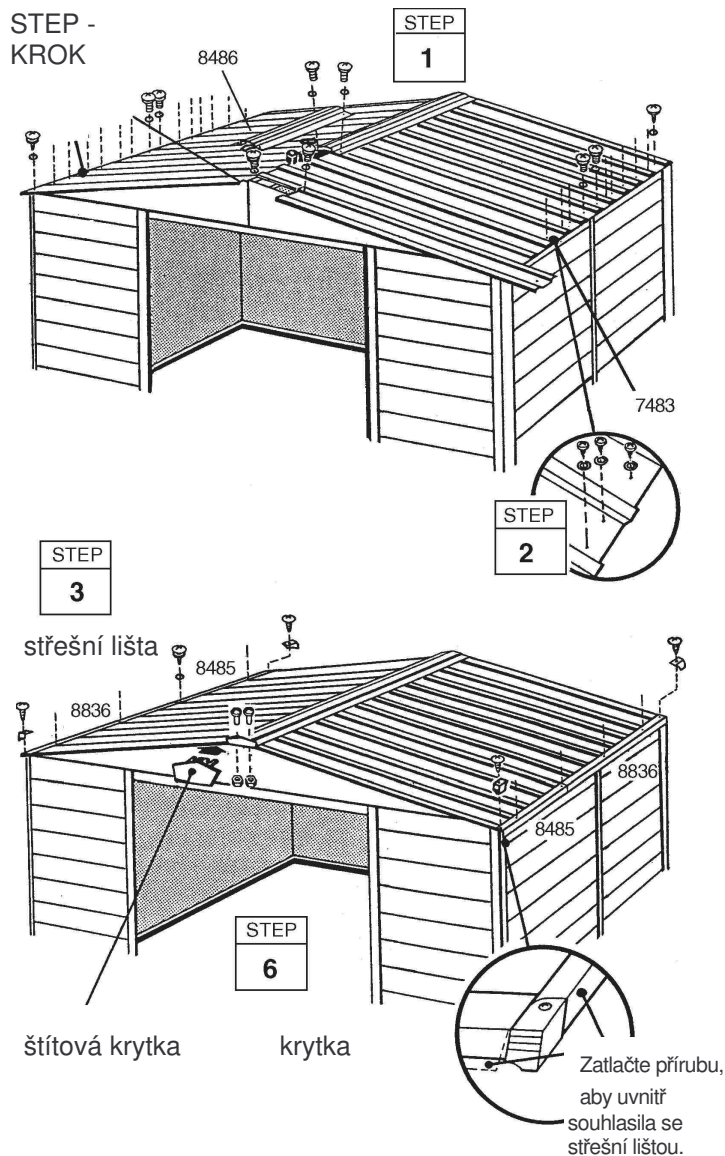
#### POZNÁMKA

Jeden šroub upevňuje vždy dva kusy v místě jejich přesahu.

**4** Palcem a ukazováčkem přihněte v rohu spodní přírubu boční střešní lišty směrem dovnitř tak, aby pravá a levá střešní lišta souhlasila s pravým a levým rohem.

**5** Upevněte ukončovací lišty střechy k boční liště pomocí šroubu.

**6** Sešroubujte žebro střešního panelu, **štíťovou krytku** a hřebenový profil dohromady pomocí šroubů a matic. Stejným postupem upevněte i druhou štítovou krytku.



# Krok 17

BB30

## ● Potřebné díly ● Dveře

- 3719 Kování madla dveří (2)
- 10472 Pravé a levé dveře (2)
- 10497 Vodorovná výztuha dveří (4)
- 6301 Svislá výztuha dveří (2)

Na této stránce je uveden postup montáže pravých dveří. Montáž levých dveří se provede stejným postupem. Každý šroub a vrut ve dveřích musí být podložen podložkou. Postupujte takto:

**1** Připevněte **kování madla dveří** a **madlo** na dveře 1 šroubem podle obrázku. *Šroub zatím neutahujte.*

**2** Kování madla otočte k otvoru ve středu dveří a vložte šroub.

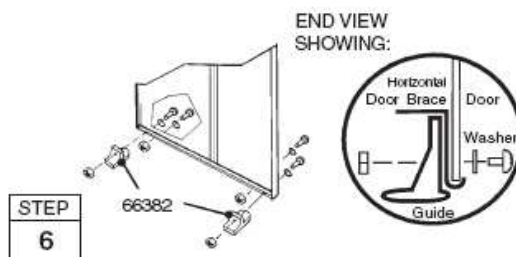
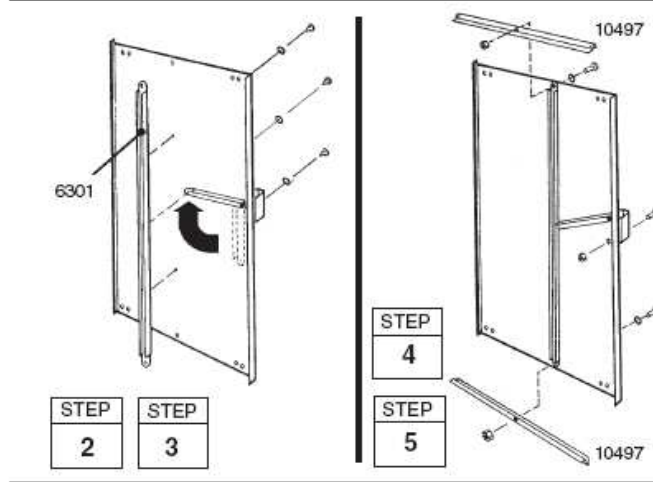
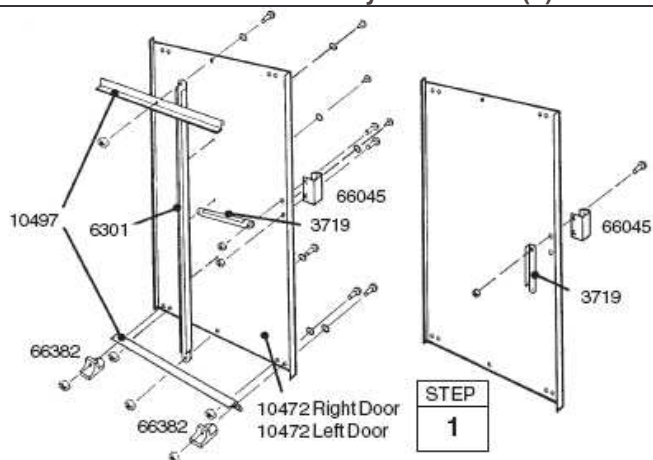
**3** Přidržte **svislou výztuhu dveří** na středu vnitřní strany dveří a otočením šroubu zajistěte svislou výztuhu i kování madla dveří ve správné poloze. Připevněte je ke dveřím nad středem a pod středem pomocí 2 šroubů.

**4** Do dveřního madla vložte druhý šroub a oba šrouby utáhněte.

**5** Na horní a dolní hranu osadte **vodorovné výztuhy** a upevněte je *vždy 1 šroubem uprostřed*.

**6** Upevněte **vodící kování dveří pomocí šroubů** odle obrázku.

**7** Kroky 1 až 6 zopakujte pro **levé dveře**.



right door – pravé dveře; left door – levé dveře  
STEP – KROK; END... – POHLED Z BOKU; horizontal door.. vodorovné výztuhy; door – dveře; washer - podložka; guide - vodící kování

## Krok 18

A31

### ● Potřebné díly ● Instalace a nastavení dveří

● Pravé dveře (1)

● Levé dveře (1)

**1** Z vnitřní části stavby vložte spodní část pravých dveří (vlevo, nacházíte-li se uvnitř) za dveřní zárubeň do čelní kolejnice v rámu.

**2** Horní část dveří naklopte tak, aby otvory v dveřích souhlasily s otvory v pojezdech dveří.

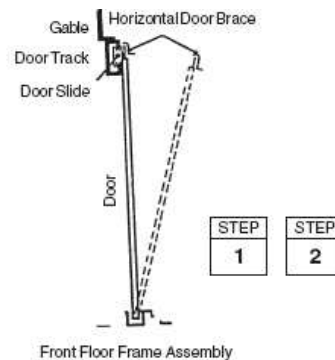
**3** Dveře připevněte k pojezdům pomocí dvou vrutů č. 10Bx1/2" na každý pojezd dveří.

#### POZNÁMKA

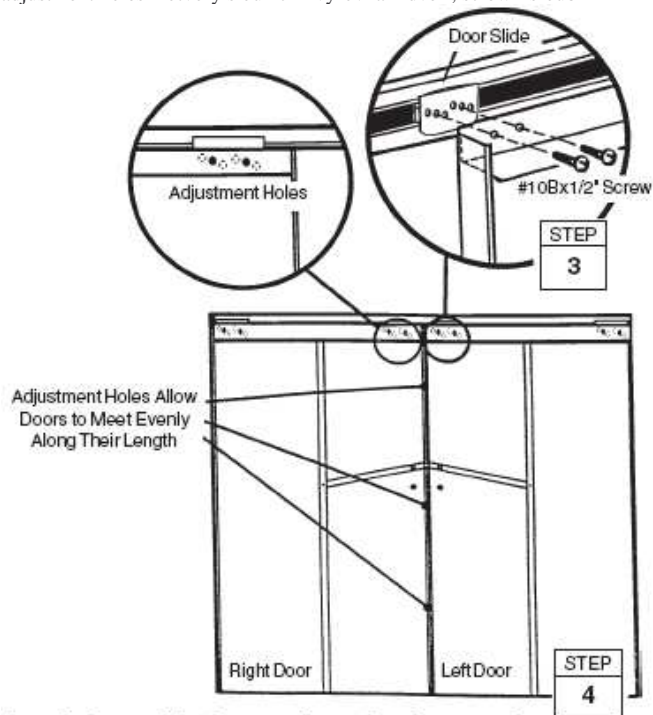
Otvory v pojezdech dveří umožní nastavit polohu dveří. Umístěte dveře do středních otvorů.

**4** Zopakujte kroky 1 až 3 pro levé dveře.

STEP = KROK; horizontal... - horizontální kování; door track - vedení; door slide - pojezd; door - dveře; front... - vedení v předním rámu



adjustment holes – otvory sloužící k vyrovnání dveří; screw - šroub



díky otvorům je možné dveře správně osadit; right... pravé dveře; left... levé dveře

**Uchovejte tuto uživatelskou příručku a návod k montáži pro případné budoucí použití.**

### **NĚKOLIK INFORMACÍ O RZI**

Tvorba rzi je přirozený oxidační proces, ke kterému dochází po vystavení čistého kovu vlhkosti. K problematickým a přirozeně rezavějícím místům patří otvory pro šrouby, neošetřené hrany nebo místa, kde dojde k porušení ochranného povlaku (např. poškrábáním) při běžné montáži, manipulaci a používání. Doporučujeme identifikovat problematické oblasti a podniknout jednoduchá preventivní opatření, která zabrání tvorbě rzi nebo napomohou zastavit její šíření.

1. Dbejte na to, aby nedošlo k poškrábání povlaku, ať již uvnitř nebo vně domku.
2. Použijte všechny podložky, které jsou součástí balení. Podložky brání pronikání vlhkosti a zároveň chrání kovové části před poškrábáním šrouby.
3. Ze střechy, po obvodu domku či prostoru kolem dveří odstraňujte listí a nečistoty, které mohou obsahovat a zadržovat vlhkost, a to i z toho důvodu, že jejich rozklad může způsobit další škody.
4. Poškrábaná místa nebo plochy, u kterých je patrné rezivění, co nejdříve ošetřete. Ujistěte se, zda je povrch suchý, bez stop olejů, špíny nebo mazu a poté aplikujte rovnoměrný nátěr kvalitního přípravku.