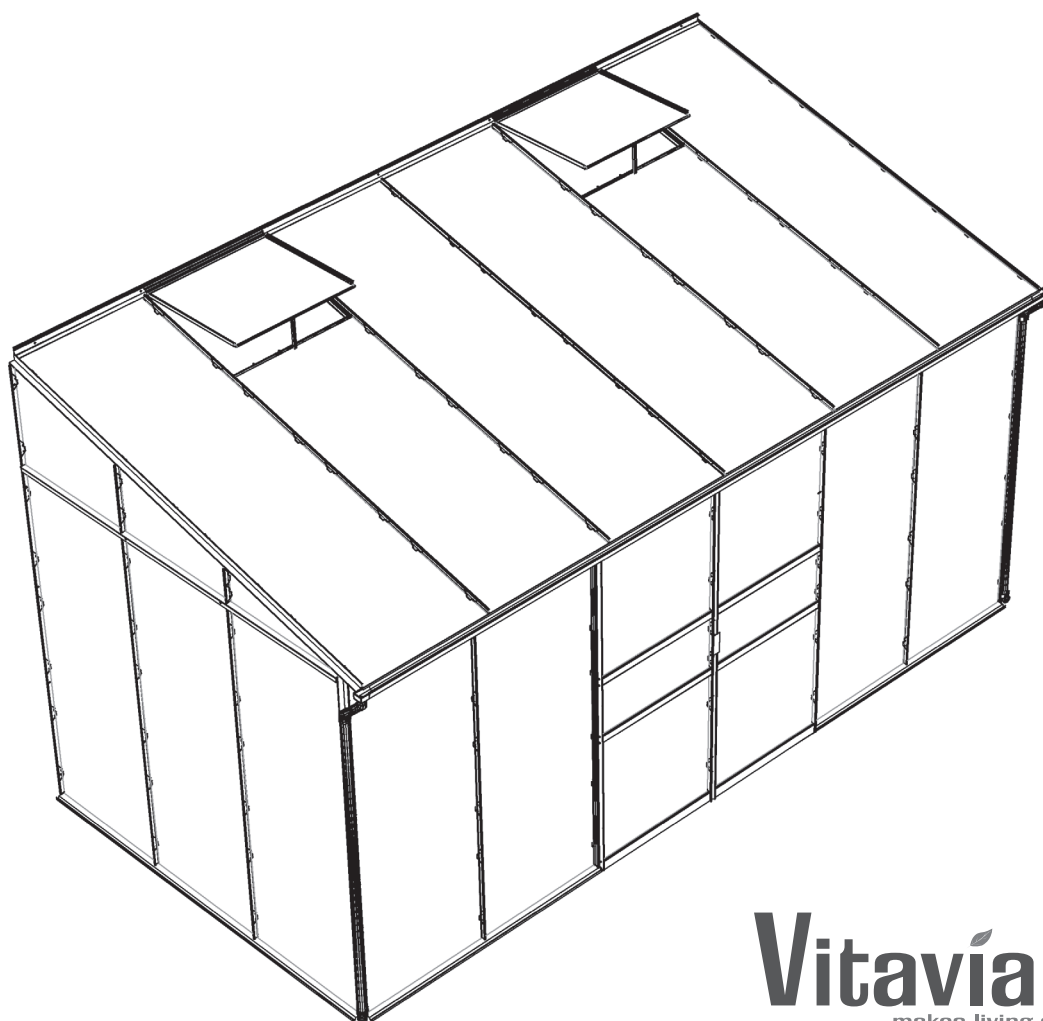


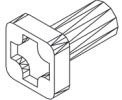
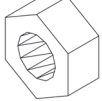
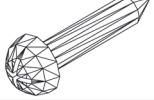
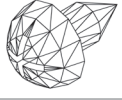
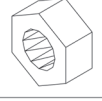
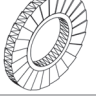

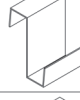
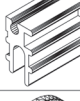
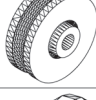

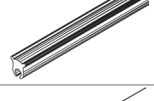

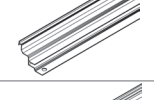
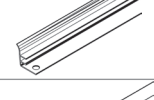
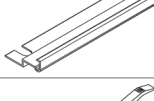

**(CZ) Montážní návod**

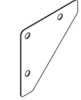
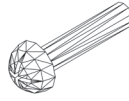
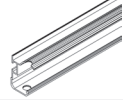

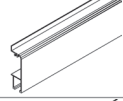
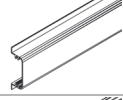
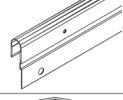
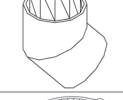
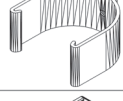
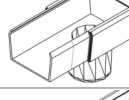
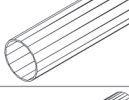
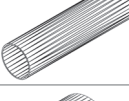
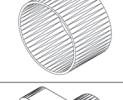
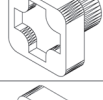
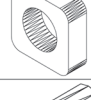
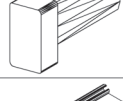



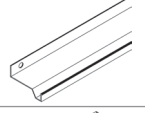
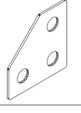
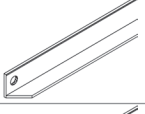
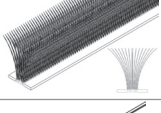
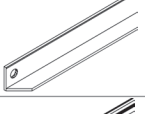
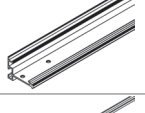
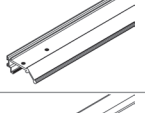
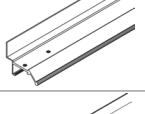
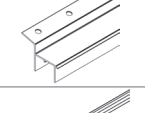
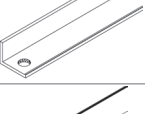
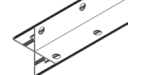

**Vitavia**  
- makes living grow

**IDA**  
**5200, 6500, 7800**

Před stavbou skleníku si přečtěte až do konce tento montážní návod a pečlivě se řiďte uvedenými pokyny

Díl č.	Popis dílu	Krok č.	Rozměr mm	Počet kusů		
				5200	6500	7800
1001		1-6	M6 x 12	128x	141x	150x
1002		1-6	M6	129x	142x	151x
1003		5	3.5 x 16	32x	32x	32x
1006		6 8	3.5 x 6	10x	16x	16x
1007		5	M4	4x	4x	4x
1009		5	Ø8/4	4x	4x	4x
1011		7	70	230x	260x	300x
1012		7A	11	35x	40x	44x
1014		5	20	4x	4x	4x
1015		5	Ø22	4x	4x	4x
1019		6	15	1x	2x	2x
1020		7	60000 68000 76000	1x - -	- 1x -	- - 1x
1063		6	635	1x	2x	2x
1064		6	602	1x	2x	2x
1065		6	520	2x	4x	4x
1066		6	602	1x	2x	2x
1067		6	295	1x	2x	2x

Díl č.	Popis dílu	Krok č.	Rozměr mm	Počet kusů		
				5200	6500	7800
1092		1 2	120	8x	8x	8x
1304		5	M4 x 18	4x	4x	4x
1347		5	1257	2x	2x	2x
1359		5	621	2x	2x	2x
1360		5	621	2x	2x	2x
1361		5	621	4x	4x	4x
1362		5	613	2x	2x	2x
1402		8	36	6x	6x	6x
1403		8	20	4x	4x	4x
1408		8	75	2x	2x	2x
1413		8	1470	2x	2x	2x
1416		8	126	2x	2x	2x
1417		8	20	2x	2x	2x
1500		5	M6 x 5	4x	4x	4x
1515		5	M6	4x	4x	4x
2001		5BR	M6 x 12	1x	1x	1x
2005		5BL	100	1x	1x	1x

Díl č.	Popis dílu	Krok.	Rozměr mm	Počet kusů		
				5200	6500	7800
2006		5BL	10	2x	2x	2x
2016		6	40	2x	4x	4x
2046		1	2484	1x	-	-
2092		1 2	37	4x	4x	4x
2096		2	619	2x	2x	2x
2097		1 2	619	2x	2x	2x
3021		5	1800	4x	4x	4x
3094		1	1241	1x	1x	1x
3097		1	1241	1x	1x	1x
4059		5	1630	4x	4x	4x
4098		5BL	1630	1x	1x	1x
4099		5BR	1630	1x	1x	1x
4222		1	3106	-	1x	-
4223			3728	-	-	1x
4227 4228 4229		1	2484 3106 3728	1x - -	- 1x -	- - 1x
4232		1 2	1670	7x	8x	9x
4233		1 2	1716.5	4x	4x	4x
4236		1	1670	2x	2x	2x

Díl č.	Popis dílu	Krok.	Rozměr mm	Počet kusů		
				5200	6500	7800
4237		2	2035	1x	1x	1x
4238		2	2035	1x	1x	1x
4241		2	314	1x	1x	1x
4242		2	314	1x	1x	1x
4243		2	159	1x	1x	1x
4244		2	159	1x	1x	1x
4248		2	2139.5	1x	1x	1x
4249		2	2139.5	1x	1x	1x
4251 4252 4253		2	2484 3106 3728	1x - -	- 1x -	- - 1x
4255		3	2013.5	3x	4x	5x
4261		2	1859.5	1x	1x	1x
4262		2	1859.5	1x	1x	1x
4264 4265 4266		3	2484 3106 3728	1x - -	- 1x -	- - 1x
4270		3	1936	3x	4x	5x
4296		1	638	-	1x	1x
5546		2	1862	2x	2x	2x
6600 (Included with Glazing)		7A	2013	8x	10x	12x

# „NA CO SI DÁT POZOR PŘED STAVBOU SKLENÍKU“

## Umístění skleníku a jeho kotvení

Skleník doporučujeme umístit výhradně na místech, která nejsou vystavena většímu větru nebo nárazům větru. Rozhodně nestavte skleník na volně otevřených prostranstvích.

### Stavba skleníku na podezdívce:

Nepotřebujete základnu a skleník přímo přišroubujete k podezdívce. Při stavbě skleníku na klasickou zděnou podezdívku je nutné dodržet montážní postup, kde je uvedený i doporučený rozměr podezdívky. Skleník musí být vždy k podezdívce **přišroubován** nebo **jinak pevně ukotven na několika místech** (poloha šroubů viz obrázek „Kotvení na zděnou podezdívku“ v montážním návodu).

### Stavba bez podezdívky:

Skleník je možné postavit i bez klasické zděné podezdívky, ale v tomto případě je nutné dokoupit z volitelného příslušenství ocelovou základnu, která podezdívku nahradí a konstrukci skleníku zpevní. Skleník musí stát na rovné ploše a na takovém **podloží, aby vydrželo uchycení základny skleníku**. Pokud máte sebemenší pochybnosti o tom, jestli podloží udrží kotvení, postavte raději skleník jinde nebo postavte skleník na zděnou podezdívku. **Ocelová základna se musí vhodným způsobem ukotvit do země** (přiloženými kolíky základnu ukotvíte k zemi, pouze když jste si absolutně jisti, že půdní podloží skleník udrží - v ČR a SR toto řešení vysloveně nedoporučujeme). **Doporučujeme např. - pod připravenými úchytnými otvory v základně (je jich celkem až 6 podle typu skleníku) připravte v zemi betonové kotvy, např. vykopejte díru o hloubce cca 40 cm, umístěte do ní PVC odpadní rouru Ø 100 mm a v délce 40 cm a okolo roury zvenku zasypete zeminu. Potom do prázdné roury nalijte beton. Do zaschlého betonu pak základnu skleníku jednoduše pomocí šroubů a hmoždinek (nejsou obsahem balení) v úchytných místech ukotvíte (v místech určených pro kolíky).**

Skleník nikdy nestavte na písčitých půdách – byl by problém s ukotvením skleníku.

Skleník se s ocelovou základnou se musí vzájemně spojit (spojovací šrouby nemusí být obsahem balení – liší se od modelu).

**Skleník nelze nechat volně položený na zemi bez ukotvení!!**

## Bezpečnostní upozornění

Během montáže doporučujeme používat ochranné pomůcky (pracovní oděv a obuv, pevné pracovní rukavice, případně ochranné brýle). Hliníkové profilové lišty mohou mít ostré hrany. Skleník stavte pouze za denního světla nebo při velmi dobrém umělém osvětlení.

**Montáž skleníku neprovádějte ve větru, za deště nebo za bouřky.** Pozor – vyvarujte se kontaktu hliníkových lišt s vedením elektrického proudu. Bezpečně a ekologicky zlikvidujte všechny plastové obaly a chraňte je před dětmi. Skleník musí stát na rovné ploše. Během výstavby se o skleník neopírejte a nepřesouvejte ho. Zabraňte dětem a zvířatům v přístupu na místo montáže, protože hrozí nebezpečí jejich poranění. Skleníky i pavilony doporučujeme stavět ve dvou osobách. **Nesnažte se skleník sestavit, jestliže jste unavení, pod vlivem alkoholu nebo léků nebo trpíte-li závratí.** Při používání žebříku se ujistěte, že dodržíte bezpečnostní upozornění výrobce. Používáte - li elektrické nářadí, dodržujte návod k obsluze výrobce (při utahování zohledněte extrémní měkkost hliníkových šroubů a matic). **Doporučujeme všechny hliníkové šrouby utahovat ručně a před montáží lehce potříť závity šroubů vazelinou** – jinak po utažení při potřebě opětovného povolení nelze šrouby lehce povolit a zničí se závít (nebo se ukrotí hlavička šroubu).

Ve skleníku neskladujte horké předměty jako např. právě použitý zahradní nebo jiný gril, pájecí lampu, rozpálené jiné elektrické či plynové spotřebiče nebo rozpálenou benzinovou zahradní sekačku. Než začnete s kotvením podlahy, ujistěte se, že na zemi a v zemi pod plánovanou stavbou nejsou žádné viditelné ani skryté kabely nebo trubky apod. Pozor na elektrické kabely např. od zahradních sekaček, čerpadel a podobně. Dodržujte místní předpisy a smluvní závazky (např. na pronajatých pozemcích).

## Všeobecná upozornění

Skleník se skládá z mnoha dílů, proto si na celou montáž rezervujte minimálně celý půlden. Skleník doporučujeme stavět ve dvou osobách.

Než začnete sestavovat váš skleník, ujistěte se, že všechny součásti uvedené v tomto návodu, jsou obsaženy v balení. **Jednotlivé díly předem překontrolujte a přehledně a přístupně rozložte.** Je důležité, abyste jednotlivé součásti nepomíchali. **Pokud některá z částí skleníku chybí, v žádném případě skleník nestavte a ihned kontaktujte svého dodavatele** (na případná poškození nekompletního skleníku jakýmkoliv počasím se nevztahuje záruka). Uchovávejte všechny male součásti (šrouby, matky apod.) v připravené misce, aby se neztratily. **Pro skleník zvolte slunné a rovné místo bez převislých objektů. VELMI DŮLEŽITÉ – pro verzi skleníku s polykarbonátovými deskami - strana s bílou nebo popsanou barevnou fólií (nebo i bez fólie, ale s nálepkou označující UV chráněnou stranu) musí být v každém případě umístěna směrem ven; strana bez nápisů s čirou nebo namodralou fólií (nebo i bez fólie a bez nálepky) směrem dovnitř skleníku. Fólie (nálepku) těsně před montáží odstraňte.**

**Pozor – skleníky jsou v uzavřeném stavu (okna a dveře) testovány do rychlosti větru max 75 km/hod.** Pokud zůstane otevřené okno nebo dveře, tak se odolnost skleníku velmi výrazně sníží. Počítejte s faktem, že automatický otvírač střešního okna reaguje **pouze** na změnu teploty. Při větrném počasí a při vyšší teplotě vzduchu se nemusí okno ovládané automatickým otvíračem dostatečně rychle uzavřít a může pak dojít k jeho poškození. **Proto při hrozícím větru včas (tj. předem) manuálně uzavřete i okna opatřená automatickým otvíračem!!!**  
**Při hrozícím větru včas (tj. předem) uzavřete dveře i všechna manuálně otevíraná okna skleníku!!!**

**Doporučujeme ihned po stavbě skleník zahrnout do pojistky vaší nemovitosti.**

**Veškerá poškození skleníku vzniklá v důsledku událostí hodnocených jako pojistné události (podle definice pojistných událostí českých nebo slovenských pojišťoven), tj. např. extrémní krupobití, vichřice (nárazy větru), povodeň, záplava, sníh a apod. nejsou předmětem záruky a nelze je reklamovat.**

## Péče a údržba

K čištění skleníku používejte pouze a výhradně slabý mýdlový roztok a jemný hadřík. Po umytí skleník opláchněte čistou vodou. **Nepoužívejte čistící prostředky obsahující chemická rozpouštědla nebo prostředky na bázi lihu a alkoholu (např. Iron nebo Okenu).** Pozor na poškrábání špinavým hadrem nebo špinavou houbou. Materiál skleníku nesmí přijít do kontaktu s chemickými čistidly a rozpouštědly, s chemikáliemi typu benzin (vč. technického), aceton, toulén, chlor (např. Savo), terpentýn, ředidla na barvy (např. rada S 6xxx), apod. **Při použití čistidel a organických rozpouštědel dojde vždy ke zničení polykarbonátového skla.** **POZOR – polykarbonátové desky nelze natírat žádným nátěrem nebo barvou (i když dodavatel barvy tvrdí, že jde o produkt kompatibilní s polykarbonátem).** Natření desek znamená okamžitou ztrátu záruky a jistotu brzkého poškození desek a následně celého skleníku.

- ZBAVUJTE PRAVIDELNĚ STŘECHU LISTÍ A NEČISTOT
- PRŮBĚŽNĚ KONTROLUJTE, ZDA UKOTVENÍ DO ZEMĚ PEVNĚ DRŽÍ
- POKUD METEOROLOGOVÉ OHLÁSÍ VĚTRNÉ DNY, MUSÍ BÝT U SKLENÍKU **BEZPODMÍNEČNĚ PEVNĚ UZAVŘENÉ DVEŘE I VENTILAČNÍ OKNA**
- POZOR PŘI HROZÍCÍM VĚTRU (NAPŘ. PŘED BOUŘKOU NEBO PODLE PŘEDPOVĚDI POČASÍ) **MANUÁLNĚ IHNEDE UZAVŘETE I VENTILAČNÍ OKNA OPATŘENÁ AUTOMATICKÝM OTVÍRAČEM (PŘÍPLATKOVÉ PŘÍSLUŠENSTVÍ)**
- V ZIMĚ PRAVIDELNĚ ZBAVUJTE STŘECHU SKLENÍKU SNĚHU NEBO STŘEŠE DODEJTE DOSTATEČNOU PODPORU, ABY UDRŽELA VÁHU SNĚHU – ZEJMÉNA PŘI VĚTŠÍCH PŘÍVALECH SNĚHU
- NA ZIMU ZE SKLENÍKU ODMONTUJTE AUTOMATICKÝ OTVÍRAČ OKNA (PŘÍPLATKOVÉ PŘÍSLUŠENSTVÍ) A USKLADNĚTE JEJ PŘI TEPLITÁCH VYŠŠÍCH NEŽ 0°C (MRÁZ MŮŽE OTVÍRAČ POŠKODIT)

## BEZPEČNOSTNÍ VAROVÁNÍ

- PŘED MONTÁŽÍ SKLENÍKU SI PEČLIVĚ PŘEČTĚTE DO KONCE TYTO INSTRUKCE.**
- Ostré hrany a rohy mohou způsobit zranění. Proto při manipulaci s hliníkovými profily, se sklem či polykarbonátovými tabulemi vždy noste ochranné brýle, rukavice, boty a přilbu. Rozbité sklo představuje bezpečnostní riziko – vždy ho ihned bezpečně odklíďte.
- Zakoupený výrobek je určen pouze pro pěstování rostlin a měl by být užíván pouze k tomuto účelu. Při užívání k jinému účelu přebírá plnou zodpovědnost majitel.
- Doporučujeme, aby tento výrobek sestavovali dva lidé.
- Pokud se při sestavování skleníku, při vkládání skla nebo polykarbonátových tabulí setkáte s obtížemi, kontaktujte svého dodavatele – v žádném případě nepoužívejte sílu!
- Skleník musí být vždy ukotven.

## POKYNY K SESTAVENÍ

### VOLBA UMÍSTĚNÍ

**Vždy se snažte pro umístění vašeho skleníku volit slunné místo, chráněné před větrem.**

Skleník je odolný větru do rychlosti větru 75 km/hod.

**Nedoporučujeme stavět skleník v podhorských a horských oblastech, na otevřených prostranstvích a tam, kde hrozí nárazy nebo poruvy větru.**

Pozor – při zasklení polykarbonátem (hladký a lesklý plast) může ve velmi ojedinělých případech při dopadu slunečních paprsků docházet ke vzniku odlesků a tím teoreticky k obtěžování sousedů.

### DŮLEŽITÉ

**Než začnete sestavovat váš skleník, ujistěte se, že všechny součásti uvedené v tomto návodu, jsou obsaženy v balení.**

Abyste lépe identifikovali a překontrolovali jednotlivé části, vyndávejte je prosím, z krabice po jednom.

Je důležité, abyste jednotlivé součásti nepomíchali.

**Pokud některá z částí skleníku chybí, skleník nestavte a kontaktujte ihned svého dodavatele.**

Pokud dojde k poškození nekompletně postaveného skleníku vlivem počasí, nebude uznána záruka.

**Důležité!** Strana s UV ochranou je označena fólií a potiskem na okraji. Tato strana musí směřovat ven. Fólii odstraňte.

Matky (1002) – max. utahovací síla je 3Nm.

### POMŮCKY NEZBYTNÉ K SESTAVENÍ

Šroubováky (běžný a křížový PH2),

trubkový klíč 10mm nebo francouzský klíč, kombinovaný klíč 10mm, nůž, metr, vodováha, aku vrtačka s nastavitelným točivým momentem

### ÚDRŽBA

Skleník by měl být občas jemně opláchnut vodou se saponátem nebo jiným mycím prostředkem.

Před omytím zkontrolujte, zda použitý prostředek nebude působit agresivně vůči hliníku nebo sponám držícím sklo.

Pravidelně čistěte mechanismus dveří a dbejte na to, aby v horní ani dolní kolejničce nezůstávaly žádné nečistoty.

### 0 - ZÁKLADNA

**Důležité!** Skleník lze postavit pouze na klasickou zděnou podezdívku nebo na ocelovou základnu, která podezdívku nahrazuje.

**Základna skleníku musí mít přesný pravouhlý tvar a musí být umístěna v rovině.**

Základna z pozinkované oceli je k dispozici jako příslušenství pro všechny modely skleníků.

**(Pozor!** Pouze pokud bude skleník umístěn na větrném a nechráněném místě: Vyvrtejte díry do základových spodních hliníkových profilů skleníku i do ocelové základny a obojí pevně spojte šrouby s matkami.)

Pokud si chcete raději vybudovat vlastní zděné nebo betonové základy, dodržujte rozměry uvedené v nákrese 0. Mezi zděnou / betonovou základnou a hliníkovou konstrukcí by měly být umístěny alespoň 18 mm vysoké a ne víc jak 32 mm široké dřevěné latě a měly by být k základně připevněny 50 mm dlouhými šrouby

(nejsou obsaženy v balení).

Základy musí zasahovat pod úroveň zámrazné hloubky.

**Nákresy v jednoduchém rámečku ukazují náhled zevnitř skleníku. Ty v dvojitěm rámečku ukazují pohled zvenku skleníku.**

### 1 – PŘEDNÍ STĚNA

Položte všechny části na zem a volně je spojte. Na horní rohy volně připojte rohové plechy (1092) (1.5).

**Poznámka:** jsou různé možnosti montáže dveří

Dvojitě dveře mohou být umístěné v jakýchkoli dvou částech, vyjma rohových, vpředu skleníku (viz sekce 5B).

Dvoje jednoduché dveře mohou být namontovány v různých kombinacích z boku nebo vpředu skleníku (viz sekce 5A).

Dvoje jednoduché dveře na obou stranách jsou označeny „SDS“. V tomto bodě se rozhodněte jak a kde si přejete mít dveře smontované a držte se příslušného schématu.

**Poznámka:** Pole na obou stranách otvírání dveří potřebuje středovou výtuhu (1.6 – 1.9).

### 2 – MONTÁŽ STĚN

Smontujte stěnové lišty (4248/4249) s prahovými lištami (5546) (2.1) a horizontálními lištami (4261/4262) (2.2) (2.3). Volně připevněte zasklívací lišty (4232) mezi prahové lišty a horizontální lišty (1.2) (2.5). Volně spojte obě stěnové komplety k přední sestavě, včetně diagonálních podpěr (4233) (2.4) (2.6) (2.7) a dle potřeby také středové podpěry (2096) a (2097).

Za pomoci rohových plechů (1092)

volně přimontujte střešní rohové lišty (4237/4238) mezi stěnové lišty (4248/4249) a okapové lišty (4227/4228/ 4229) (2.8) (2.12).

Připevněte volně hřebenovou lištu (4251/4252/4253) mezi střešní rohové lišty za pomoci plíšků (1092) (2.8) (2.9).

Volně přimontujte zasklívací lišty (4241/4242) a (4243/ 4244) mezi horizontální lišty (4261/ 4262) a střešní rohové lišty (4237/ 4238) (2.10) (2.11).

### 3 – MONTÁŽ STŘECHY

Umístěte střešní zasklívací lištu(y) (4255) na hřebenovou lištu (3.4) a přes okapovou lištu (3.5).

**Poznámka:** V tomto bodě je potřeba vložit dva extra šrouby do drážek v zasklívacích lištách (4255), aby bylo později možné připevnit střešní ventilaci a výztuhu (3.4) (3.5).

Volně připojte střešní výztuhy (4270) pod zasklívací lišty (4255) (3.6) (3.8). Vložte extra šrouby do (4255) skrz připravené otvory (3.7).

**Poznámka:** Ujistěte se, že střešní lišty (4255) sedí proti okraji na hřebenové liště.

Volně připevněte okapovou lištu (4264/ 4265/ 4266) ke střešním zasklívacím lištám (4255) (3.9) a oběma střešním rohovým lištám (4237/ 4238) (3.10) (3.11).

### 4 – MONTÁŽ NA ZEĎ

Nyní umístěte skleník na připravenou základnu a volně jej spojte. **Srovnejte skleník tak, aby byl zcela čtvercový a LEHCE utáhněte šrouby. Prosím, šrouby příliš neutahujte – nesmí se přetáhnout (max. 3Nm).**

Ujistěte se, že strany jsou bezchybně ve vertikální poloze.

Všimněte si předvrtaných otvorů ve vertikálních stěnových lištách (4248/ 4249) a hřebenové liště (4251/ 4252/ 4253) a označte si je na stěnu.

Sundejte rám ze základny.

Do označeného místa na stěně vyvrtejte otvor a umístěte tam hmoždinky. (Vrtačka a hmoždinky nejsou součástí balení).

Vraťte rám na základnu a připevněte ho pomocí šroubů (nejsou součástí balení (4.1) a (4.2) ke stěně.

Nakonec připevněte rám k základně.

### 5a – JEDNODUCHÉ DVEŘE

**Pozor! Nedávejte smontované dveře na kolejničky (1014), hrozí tak jejich**

#### poškození.

Vtlačte kolejničky (1014) do obou konců dveřní lišty(1360) (5.1).

Dveře sestavte podle obr. 5A.

Přišroubujte lištu (1362) k horní liště (1359) (5A.3) a zasuňte těsnění (3021) do obou bočních lišt (4059) (5.5). Zasuňte šrouby (1500) na spodek drážky šroubu držící kartáčové těsnění (3021) a zafixujte na místě matkami (1515) (5.6). Těsnění dveří (3021) uřízněte na požadovanou délku.

Připojte kolečka u dveří (1015) k dveřní liště (1362) s použitím šroubu (1304), podložky (1009) a matky (1007) (5.4).

Připevněte lištu (1347) na horizontální lištu (4261/ 4262) (5A.7), anebo pokud budou dveře v přední části skleníku, tak na okapovou lištu (4227/ 4228/ 4229) (5B.7).

Nyní zasuňte kolečka do lišty (1347) (5A.8)/(5B.8).

Prosím, ujistěte se, že dveřní kolejničky jezdí také v dolních drážkách (5.9). Pokud už jsou dveře správně umístěny, připevněte matky a šrouby na oba konce lišty (1347), ty budou fungovat jako zářky dveří (5A.8)/(5B.8).

Dveře nakonec srovnejte tak, abyste jimi mohli volně pohybovat.

### SBL a SBR – DVOJITÉ DVEŘE

**Pozor! Nedávejte smontované dveře na kolejničky (1014), hrozí tak jejich poškození.**

Vtlačte kolejničky (1014) na oba konce dveřních lišt (1360) (5.1).

Smontujte dveře podle obrázku 5B.

Přišroubujte lištu (1362) k horní liště (1359) (5B.3) a zasuňte těsnění dveří (3021) do lišty (4059) (5.5). Zasuňte šrouby (1500) na spodek drážky šroubu držící kartáčové těsnění (3021) a zafixujte na místě matkami (1515) (5.6). Těsnění dveří (3021) uřízněte na požadovanou délku.

Ujistěte se, že pro vnitřní boční lištu je část (4098) na levé straně v (5BL) a část (4099) na pravé straně (5BR).

Připojte kolečka u dveří (1015) k dveřní liště (1362) s použitím šroubu (1304), podložky (1009) a matky (1007) (5.4).

Připevněte lištu (1347) na okapovou lištu (4227/ 4228/ 4229) (5B.7). Přidejte šroub (2001) do spoje mezi oběma (1347) tak, jak je zobrazeno na obrázku.

Nyní zasuňte kolečka do lišty (1347)(5B.8).

Prosím, ujistěte se, že dveřní

kolejničky jezdí také v dolních drážkách (5.9). Pokud už jsou dveře správně umístěny, připevněte matky a šrouby na oba konce lišty (1347), ty budou fungovat jako zářky dveří. Dveře nakonec srovnejte tak, abyste jimi mohli volně pohybovat.

### 6 – STŘEŠNÍ VENTILACE

V závislosti na síle skla (polykarbonátu) spojte boční lišty a vrcholovou lištu (1065) a (1064). Do 4 mm, viz obrázek (6.1). Pro 4 mm a více, viz obrázek(6.2).

Vložte šrouby do připravených otvorů a spojte spodní lišty (1066), potom posuňte sklo (PC) do drážek v bočních lištách (1065) (6.3).

Nyní připojte spodní lištu (1066), a před utažením všech šroubů se ujistěte, že okno má absolutně čtvercový tvar.

Přišroubujte otvírač (1067) ke spodní liště (1066) šrouby (1006) (6.8).

Přes konec otvírače umístěte plastovou krytku (1019) (6.6) a připevněte oba okenní ustalovače (2016) na parapet (1063) šrouby (1006) (6.8).

Umístěte okno do hřebenové lišty z jednoho konce (6.4) a (6.5) a zasuňte ho do požadované pozice (6.6).

Připevněte parapet (1063) extra šrouby (1001) v zasklívacích lištách (4255) mezi zasklívací lišty (4255) a výztuhy (4270) (6.6) (6.7).

### 7A a 7B – ZASKLENÍ POLYKARBONÁT

Dodržujte již zmíněné bezpečnostní opatření.

!!!!  
**při montáži PC desek  
nepoužívejte pryžové těsnění  
pod desky č. 1020  
!!!!!!**

**Toto těsnění je určeno pouze pro modely se sklem (není do ČR dováženo) a při montáži pod polykarbonát může způsobit popraskání plastových desek. Toto těsnění po montáži zůstane nevyužité.**

**Důležité!** Strana s bílou nebo popsanou folií musí být umístěna směrem ven; strana bez nápisů s čirou nebo namodralou folií (nebo bez folie) směrem dovnitř skleníku. Folie těsně před montáží odstraňte.

**Poznámka:** Folií úplně odstraňte až po té, co budou panely zasazeny ve skleníku. (Panely jsou uříznuty

nepatrně kratší, aby se v teplých podmínkách mohly roztahovat.)

Aby byly polykarbonátové panely opravdu stabilní, doporučujeme je připevnit k ke spodním hliníkovým profilům, uprostřed každého panelu, šroubem a podložkou (7B.3). Aby to bylo možné provést, je potřeba vyvrtat 2 mm otvor skrz panel a hliníkový profil. Vrtačka není součástí balení.

(\*): šroubky a podložky jsou dodány s polykarbonátovými panely.

#### **7A – ZASKLENÍ ČIRÉ / MATNÉ SKLO**

Polykarbonátové zasklení zajistěte na střeše fixačními profily (6600) (7A.2) a poznamenejte si, jaké množství je potřeba na každý panel.

Na stěnách začněte s umístováním skla odspoda a zajistěte na místě svorkami (1011) (7A.3). Následující panel by měl být umístěn přes panel přímo pod ním a zajištěn na místě zbývajících svorkami (1012) mezi panely (7A.4).

#### **7B – ZASKLENÍ POLYKARBONÁT**

Zajistěte polykarbonátové panely na místě svorkami (1011) (7B.2) a poznamenejte si potřebné množství

na každý panel.

#### **8 - OKAP**

Připevňte části okapu na obě strany skleníku dle obrázku (8.1) až (8.6). Ujistěte se, že spoj (1417) je mezi (1408) a (1402)(8.2).

#### **DOKONČENÍ**

Doporučujeme, abyste váš skleník na hranách utěsnili silikonovým tmelem. Silikonový tmel není přiložen v balení.

Uvnitř skleníku umístěte cedulku s bezpečnostním varováním.

Na našich skladech je dále k dispozici široká nabídka doplňků, kterými můžete váš skleník zdokonalit.

O veškerých možnostech se, prosím, informujte u vašeho dodavatele.

#### **BEZPEČNOSTNÍ POZNÁMKA**

**V případě silného větru zavřete jak dveře, tak střešní ventilaci.**

**V případě silného sněžení odklízejte průběžně sněhovou pokrývku ze střechy nebo střeše dodejte dostatečnou podporu, aby udržela váhu sněhu.**

V zimě doporučujeme skleník vytápět (pokud v něm chcete ponechat

rostliny na přezimování).

#### **POZNÁMKY**

**Pro úplnou ochranu vašeho skleníku vám doporučujeme zahrnout ho do pojistky vaší nemovitosti.**

Při stavbě skleníku berte také v úvahu zákony o stavebnictví, které je nutné brát v potaz v případě stavby skleníku na určitých místech.

**Přiloženou nálepkou s označením modelu skleníku po úspěšném postavení skleníku nalepte na lištu (1362).**

Tato informace je důležitá, pokud budete v budoucnu potřebovat některé části vyměnit.

**Tento návod uschovejte na bezpečném místě pro případné pozdější použití.**

Naše společnost stále zdokonaluje své výrobky, a proto si vyhrazujeme právo na změnu uvedeného textu bez předchozího upozornění.

**V případě potíží při stavbě skleníku volejte v pracovní dny náš HOT LINE:  
tel. 739 661 428**

**Děkujeme Vám za nákup skleníku a doufáme, že Vám bude dlouho sloužit k Vaší plné spokojenosti.**

Dodavatelem nosné konstrukce tohoto skleníku je britská firma **Vitavia Garden Ltd.**

Plastové prosklení bylo vyrobeno firmou LANIT PLAST, s.r.o. z polykarbonátu od britských firem Brett Martin nebo Palram Europe Ltd. Pro oba výrobce polykarbonátu jsme již řadu let generálním partnerem pro ČR a pro oba polykarbonáty disponujeme vlastními zkušebními protokoly z českých státem akreditovaných zkušeben.

Ke skleníku je možné zakoupit řadu doplňků a příslušenství – kompletní přehled naleznete na našem eshopu [www.lanitgarden.cz](http://www.lanitgarden.cz)

#### **Záruční i pozáruční servis:**

K písemnému vyřizování reklamace používejte výhradně tento kontakt

LANIT PLAST, s.r.o.

Hlubočinka 809

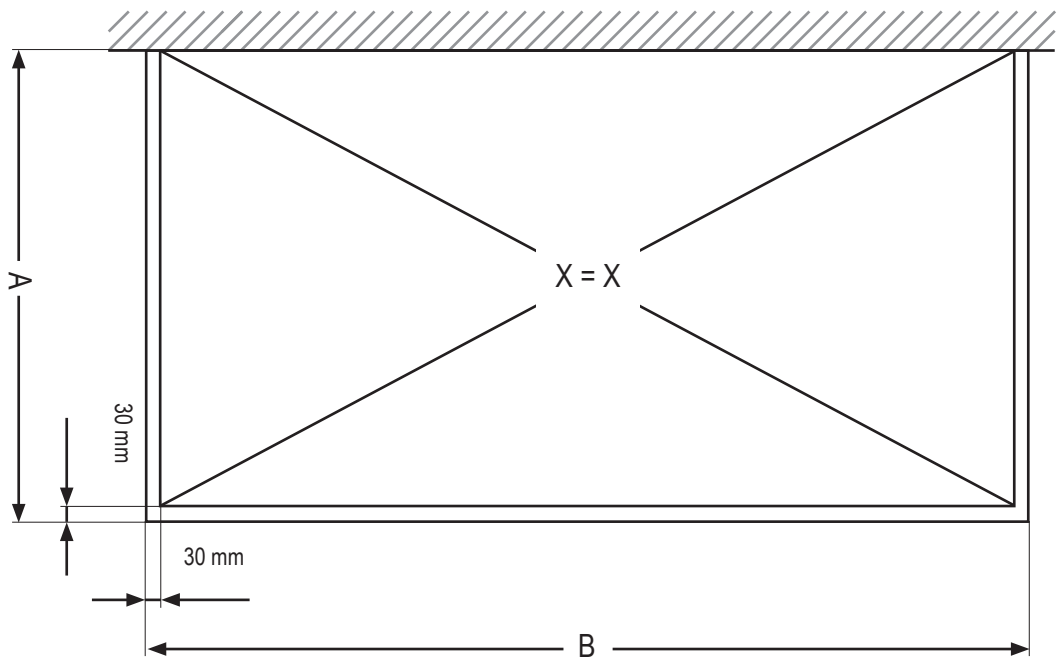
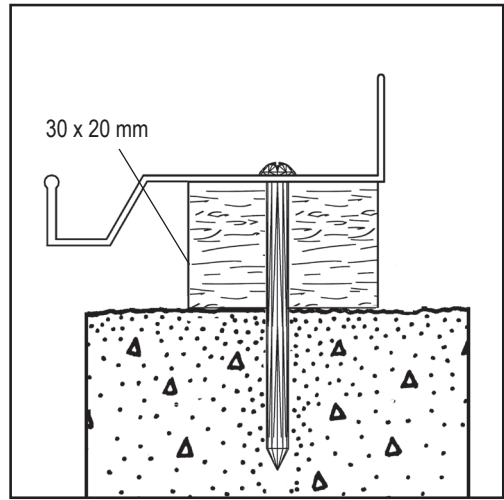
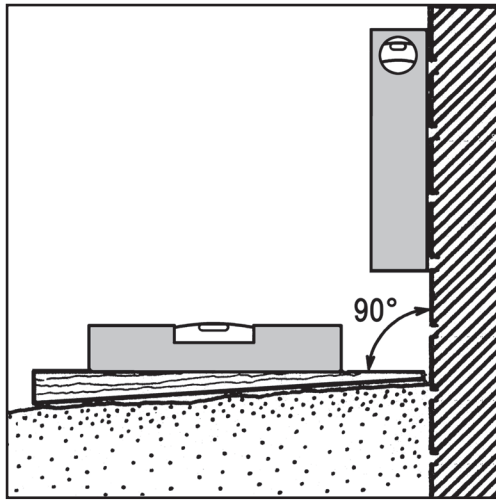
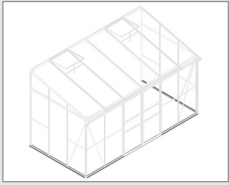
251 68 Sulice

Nebo nám napište mail (doporučujeme):

a) nekompletní dodávka (chybí nějaký díl) - [technik@lanitplast.cz](mailto:technik@lanitplast.cz)

b) výrobní nebo funkční vada - [reklamace@lanitplast.cz](mailto:reklamace@lanitplast.cz)

# 0

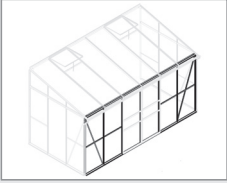


	5200	6500	7800
A	1901 mm	1901 mm	1901 mm
B	2544 mm	3166 mm	3788 mm

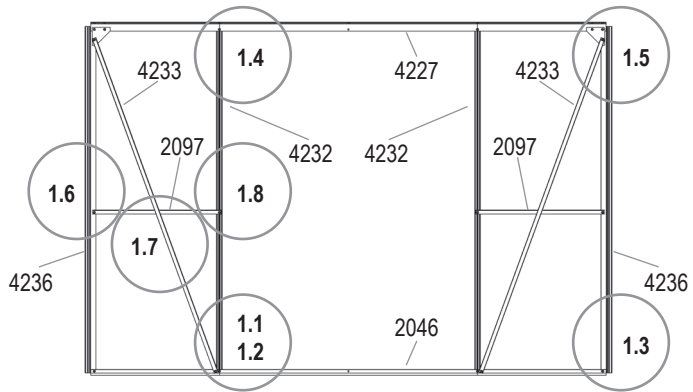
IDA 5200/6500/7800



# 1 (5200)

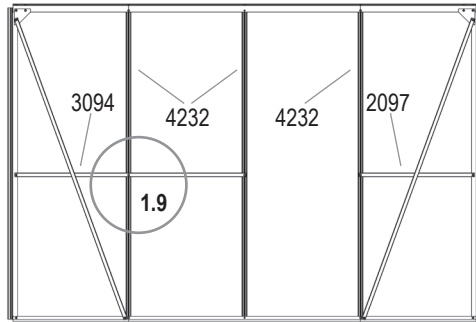


**DD**  
+ 5BL/R

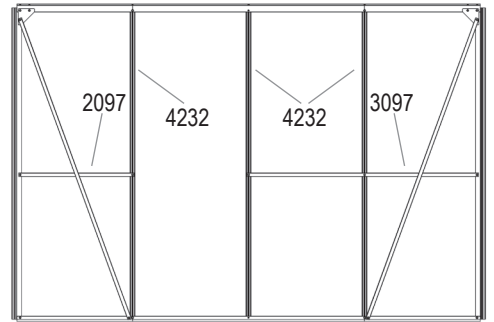


DD	SD1	SD2	SDS
1001			
20x	23x	23x	18x
1002			
20x	23x	23x	18x
1092			
2x	2x	2x	2x
2046			
1x	1x	1x	1x
2092			
2x	2x	2x	2x
2097			
2x	1x	1x	-
3094			
-	1x	-	-
3097			
-	-	1x	-
4227			
1x	1x	1x	1x
4232			
2x	3x	3x	3x
4233			
2x	2x	2x	2x
4236			
2x	2x	2x	2x

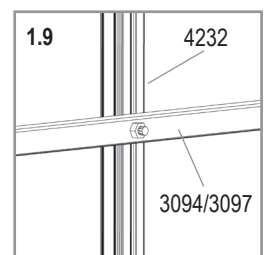
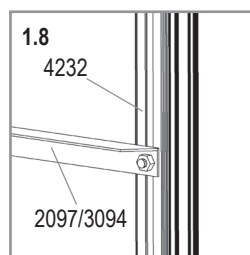
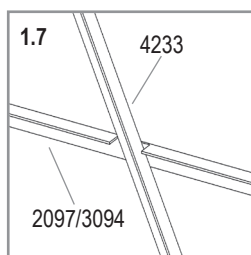
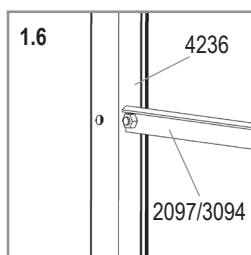
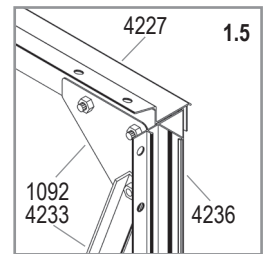
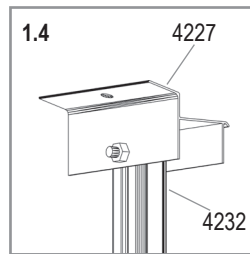
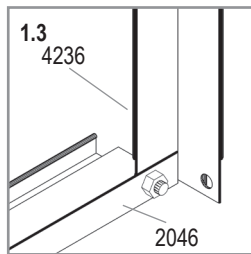
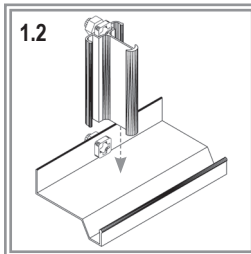
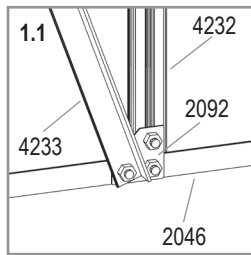
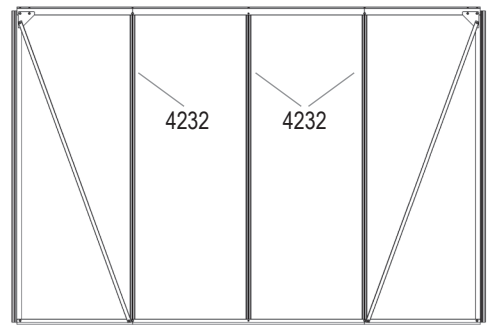
**SD1**  
+ 2 X 5A



**SD2**  
+ 2 X 5A

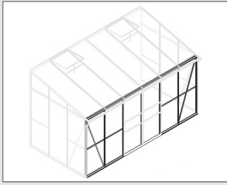


**SDS**  
+ 2 X 5A

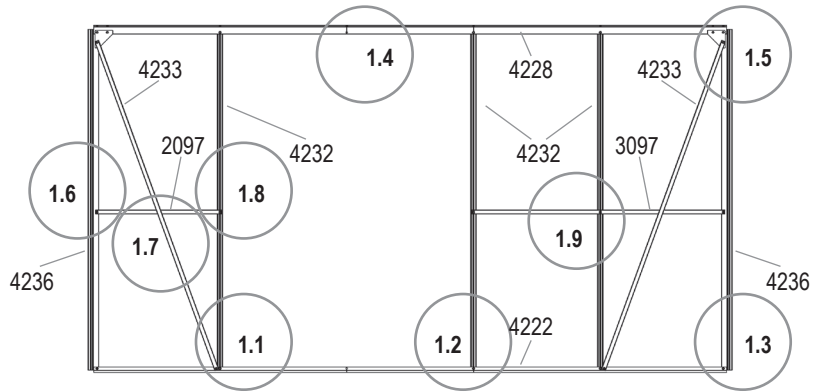


IDA 5200/6500/7800

# 1 (6500)



**DD1**  
+ 5BL/R



**DD1** **DD2** **SD1** **SD2** **SDS**

1001	
------	--

23x	23x	26x	26x	20x
-----	-----	-----	-----	-----

1002	
------	--

23x	23x	26x	26x	20x
-----	-----	-----	-----	-----

1092	
------	--

2x	2x	2x	2x	2x
----	----	----	----	----

2092	
------	--

2x	2x	2x	2x	2x
----	----	----	----	----

2097	
------	--

1x	1x	-	2x	-
----	----	---	----	---

3094	
------	--

-	1x	1x	-	-
---	----	----	---	---

3097	
------	--

1x	-	1x	-	-
----	---	----	---	---

4222	
------	--

1x	1x	1x	1x	1x
----	----	----	----	----

4228	
------	--

1x	1x	1x	1x	1x
----	----	----	----	----

4232	
------	--

3x	3x	4x	4x	4x
----	----	----	----	----

4233	
------	--

2x	2x	2x	2x	2x
----	----	----	----	----

4236	
------	--

2x	2x	2x	2x	2x
----	----	----	----	----

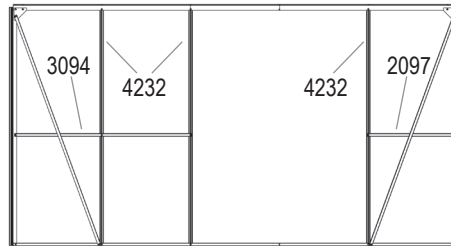
4296	
------	--

-	-	-	1x	-
---	---	---	----	---

2097/3094	
-----------	--

IDA 5200/6500/7800	
--------------------	--

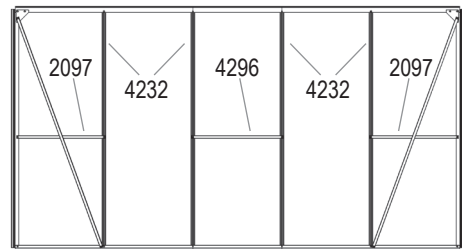
**DD2**  
+ 5BL/R



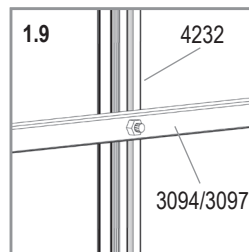
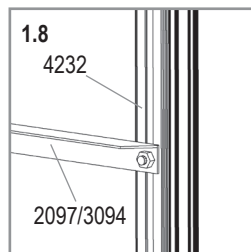
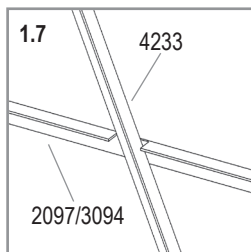
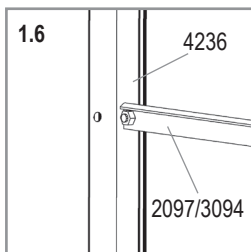
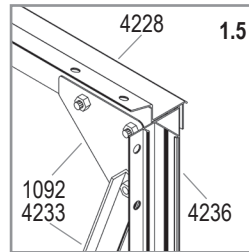
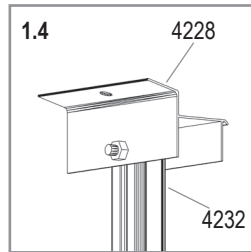
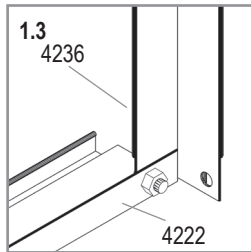
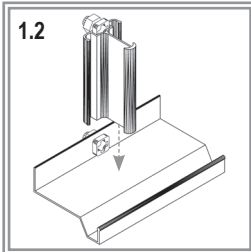
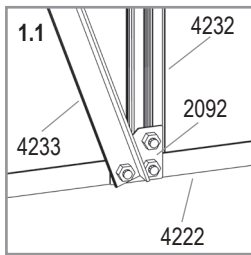
**SD1**  
+ 2 X 5A



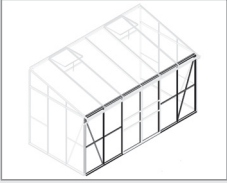
**SD2**  
+ 2 X 5A



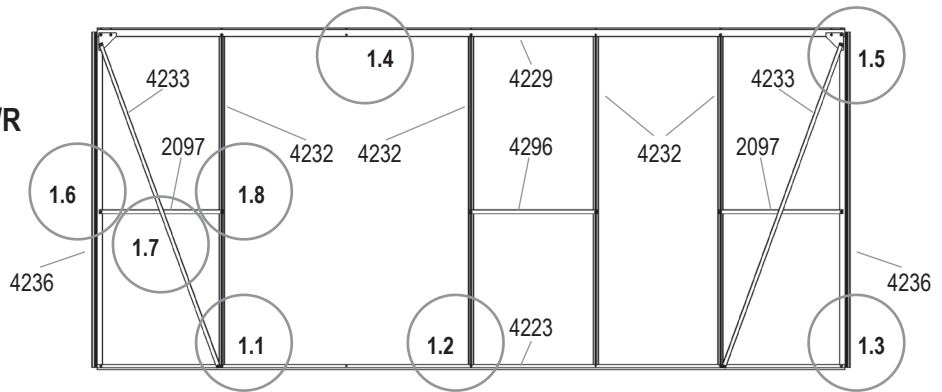
**SDS**  
+ 2 X 5A



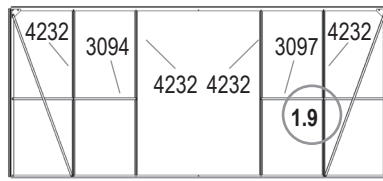
# 1 (7800)



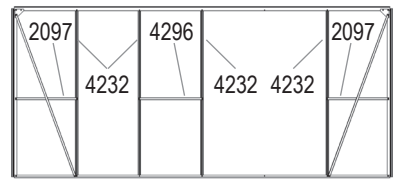
**DD1**  
+ 5BL/R



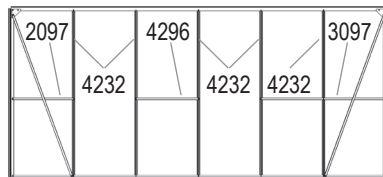
**DD2**  
+ 5BL/R



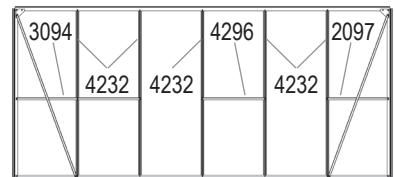
**DD3**  
+ 5BL/R



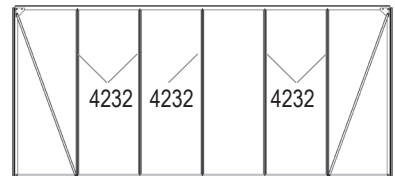
**SD1**  
+ 2 X 5A



**SD2**  
+ 2 X 5A

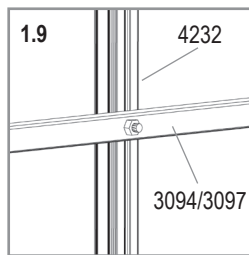
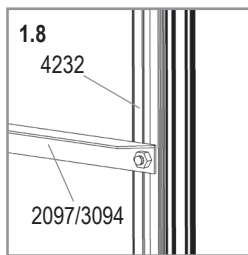
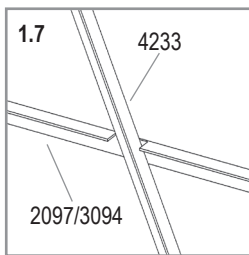
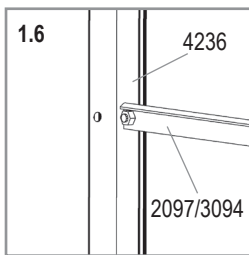
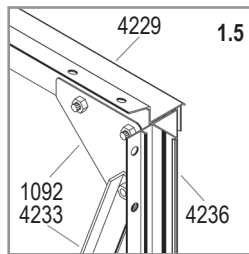
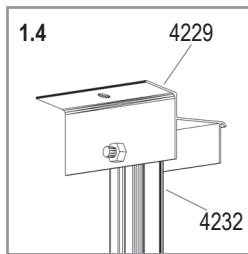
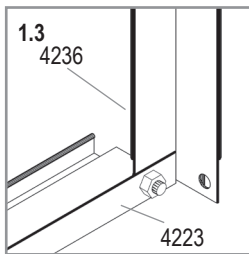
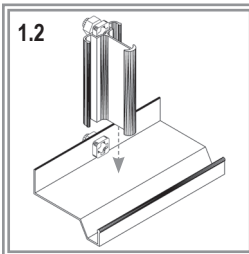
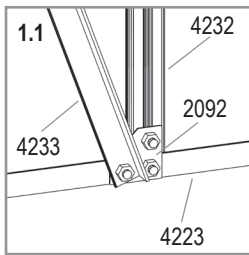


**SDS**  
+ 2 X 5A



DD1	DD2	DD3	SD1	SD2	SDS
1001					
26x 26x 26x 29x 29x 22x					
1002					
26x 26x 26x 29x 29x 22x					
1092					
2x 2x 2x 2x 2x 2x					
2092					
2x 2x 2x 2x 2x 2x					
2097					
2x - 2x 1x 1x -					
3094					
- 1x - - 1x -					
3097					
- 1x - - 1x - -					
4223					
1x 1x 1x 1x 1x 1x					
4229					
1x 1x 1x 1x 1x 1x					
4232					
4x 4x 4x 5x 5x 5x					
4233					
2x 2x 2x 2x 2x 2x					
4236					
2x 2x 2x 2x 2x 2x					
4296					
1x - 1x 1x 1x -					

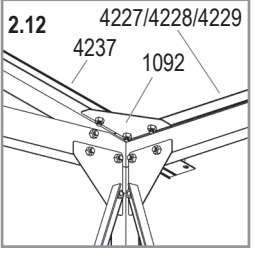
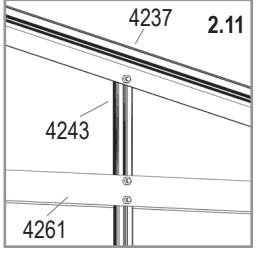
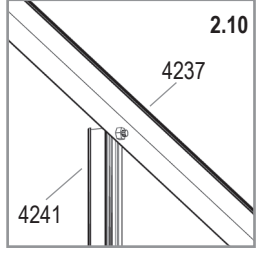
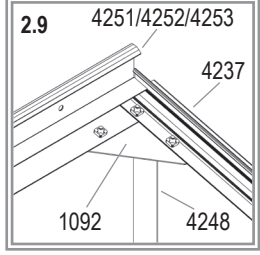
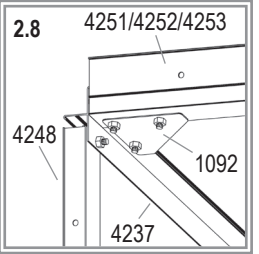
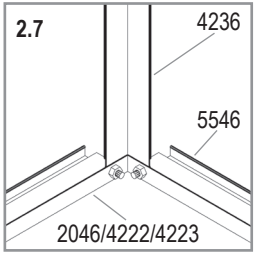
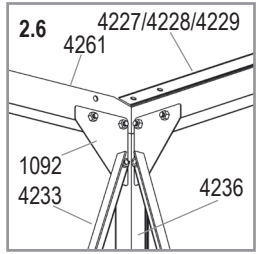
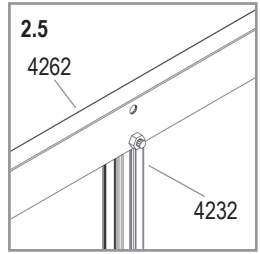
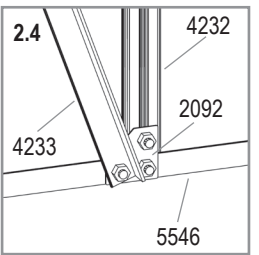
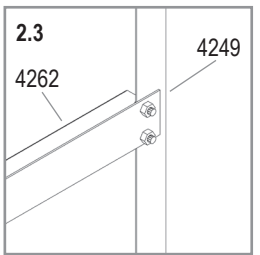
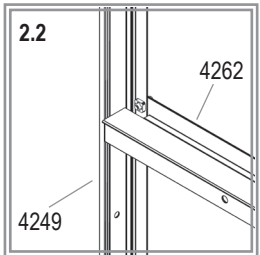
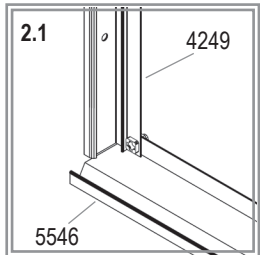
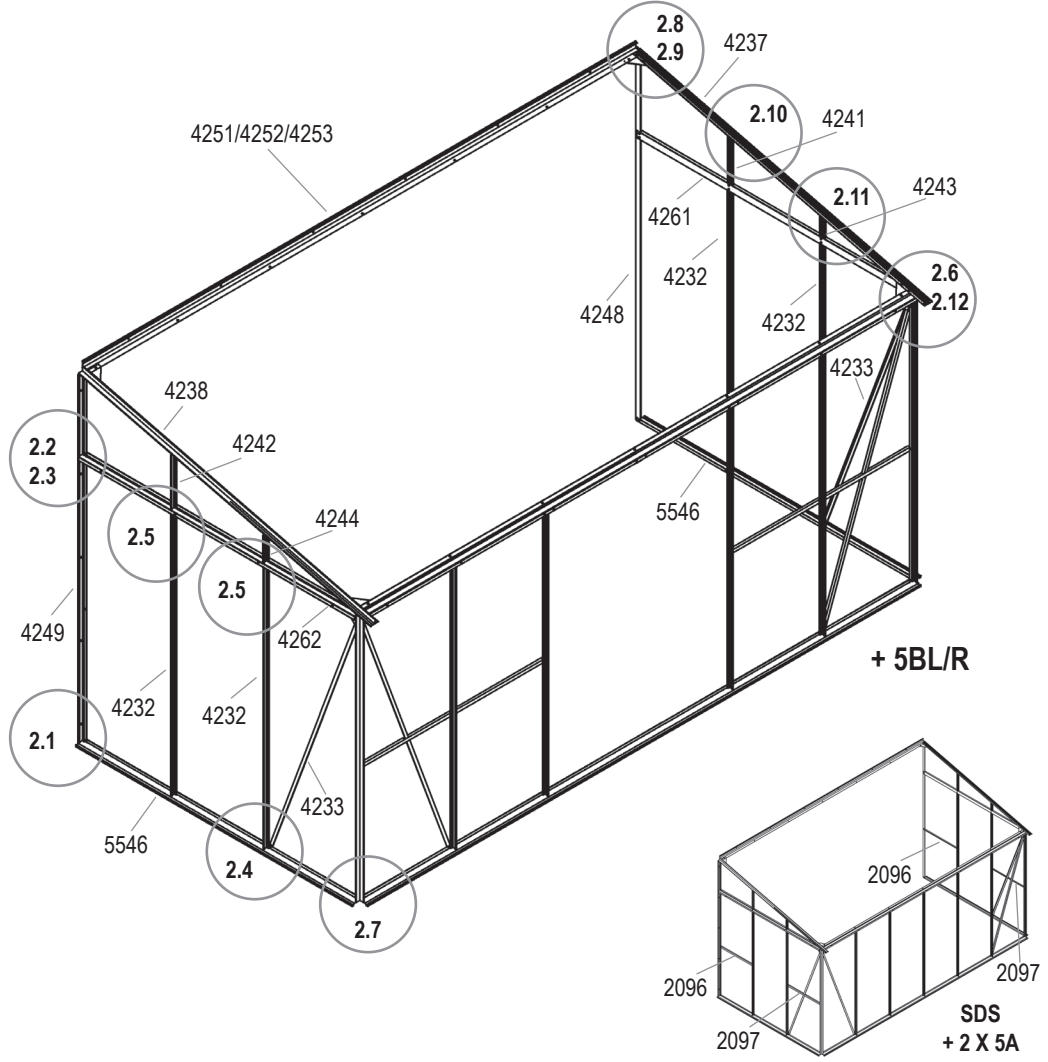
IDA 5200/6500/7800



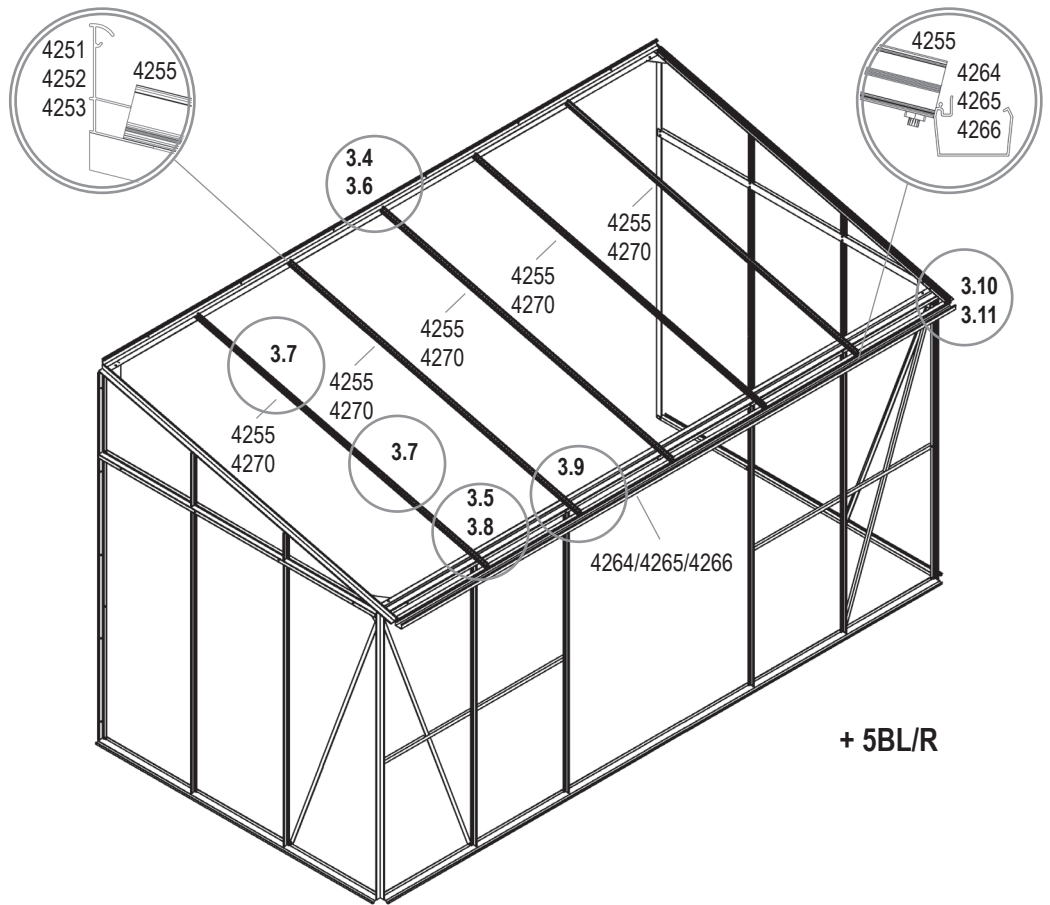
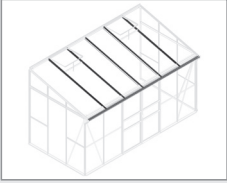
# 2



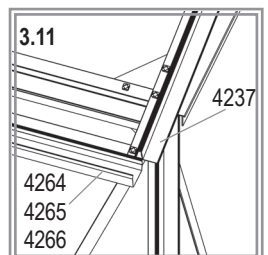
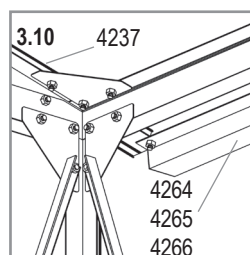
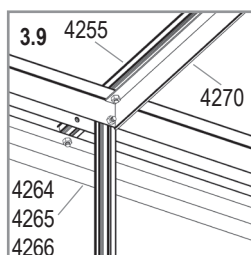
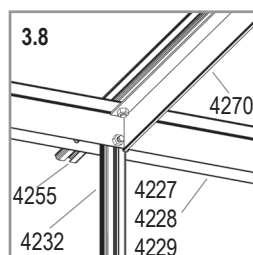
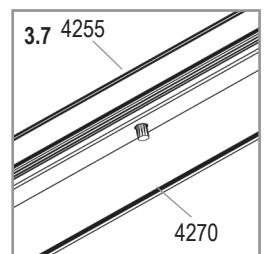
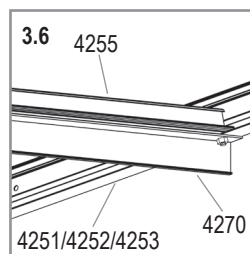
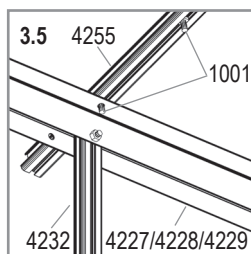
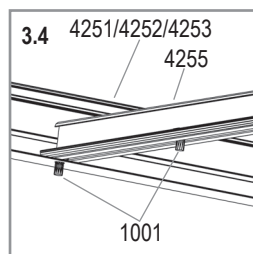
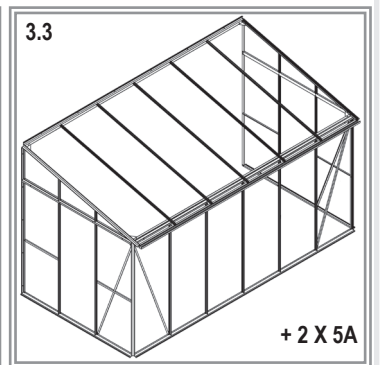
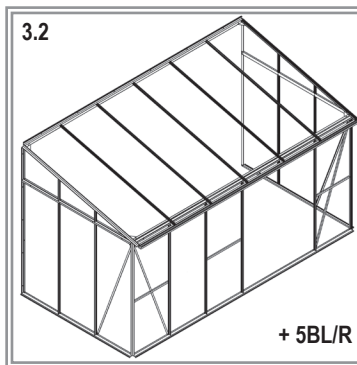
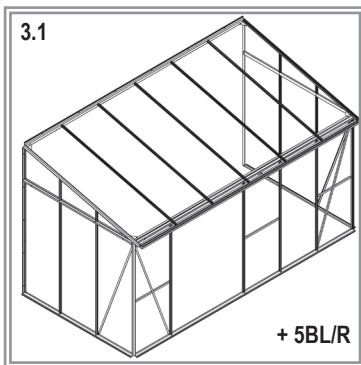
5200	6500	7800
1001		
50x(sds 58x)		
1002		
50x(sds 58x)		
1092		
6x		
2092		
2x		
2096		
0x(sds 2x)		
2097		
0x(sds 2x)		
4232		
4x		
4233		
2x		
4237		
1x		
4238		
1x		
4241		
1x		
4242		
1x		
4243		
1x		
4244		
1x		
4248		
1x		
4249		
1x		
4251	4252	4253
1x	1x	1x
4261		
1x		
4262		
1x		
5546		
2x		
IDA 5200/6500/7800		



# 3

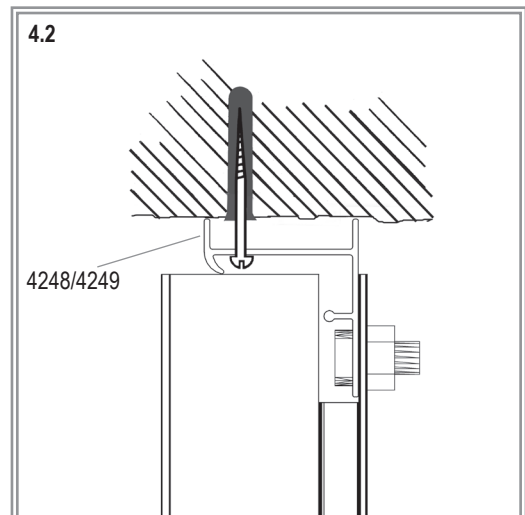
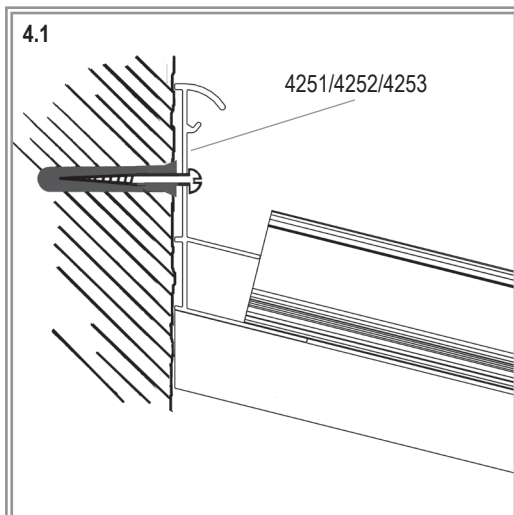
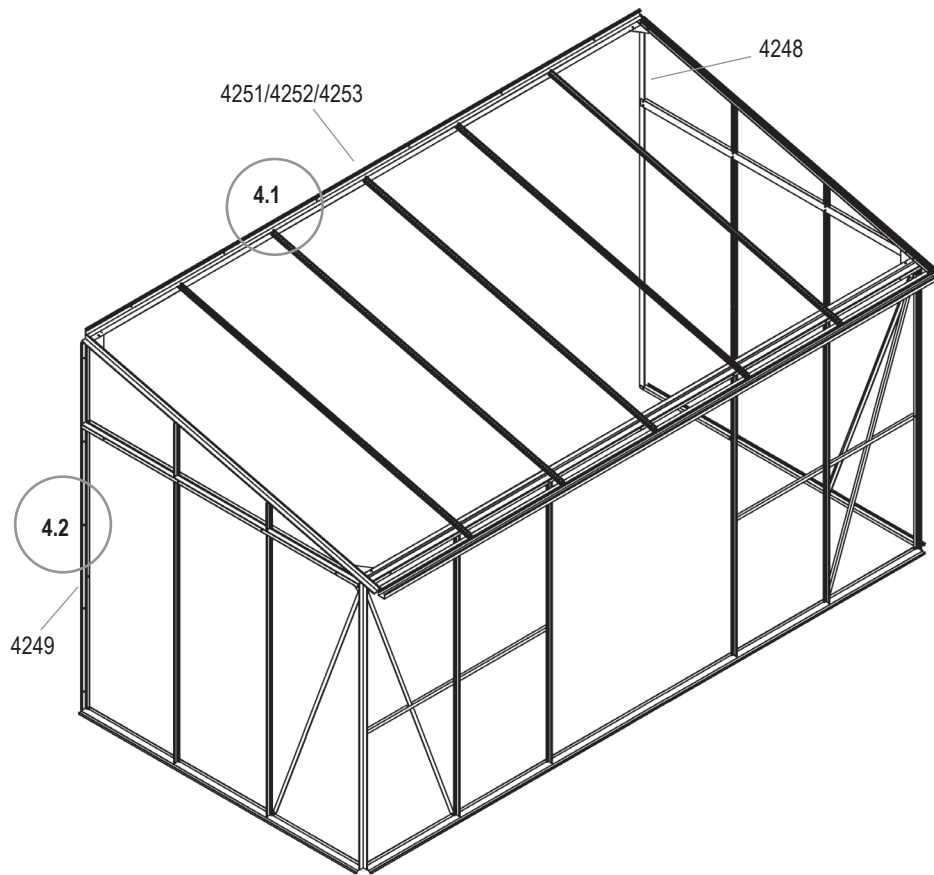
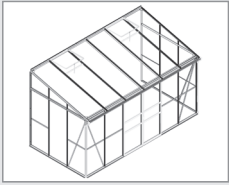


5200	6500	7800
1001		
17x	22x	27x
1002		
11x	14x	17x
4255		
3x	4x	5x
4264	4265	4266
1x	1x	1x
4270		
3x	4x	5x



IDA 5200/6500/7800

# 4

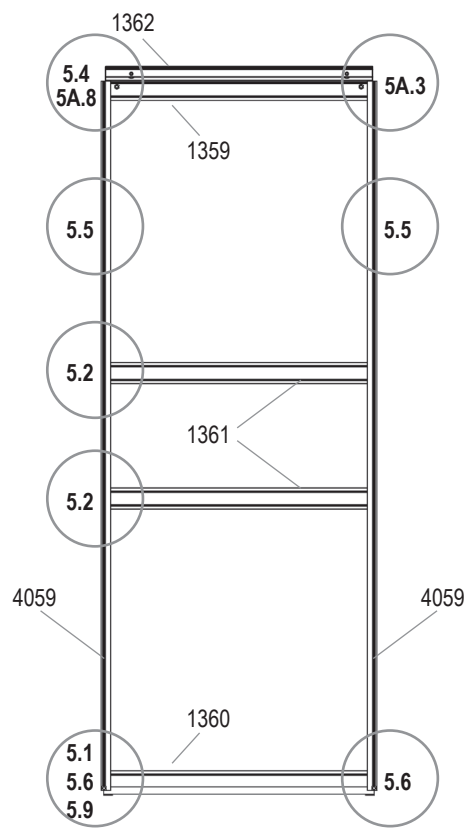
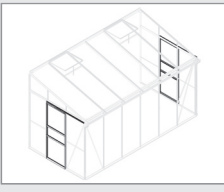


IDA 5200/6500/7800

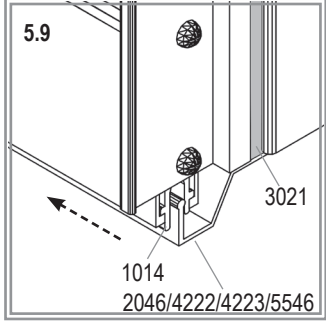
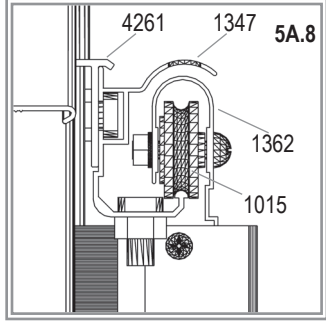
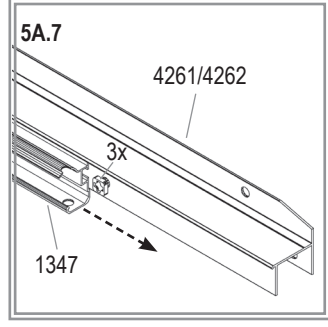
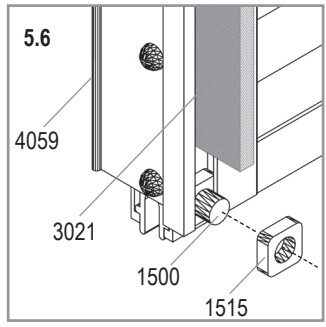
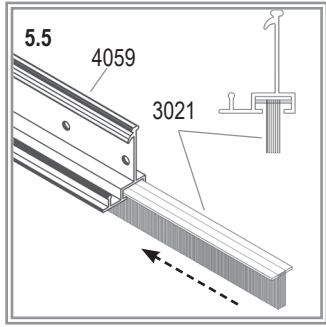
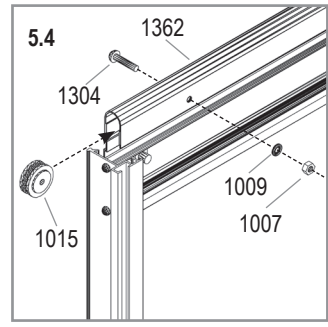
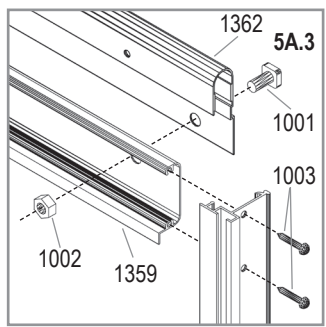
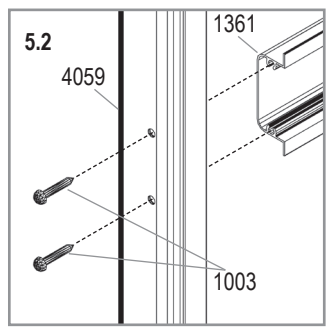
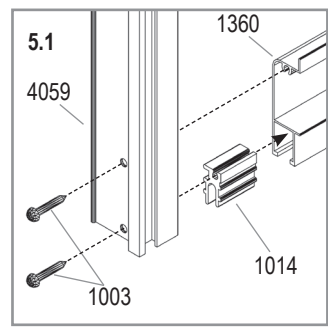


# 5A

2x

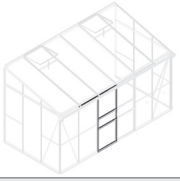


- 1001 7x 2
- 1002 7x 2
- 1003 16x 2
- 1007 2x 2
- 1009 2x 2
- 1014 2x 2
- 1015 2x 2
- 1304 2x 2
- 1347 1x 2
- 1359 1x 2
- 1360 1x 2
- 1361 2x 2
- 1362 1x 2
- 1500 2x 2
- 1515 2x 2
- 3021 2x 2
- 4059 2x 2

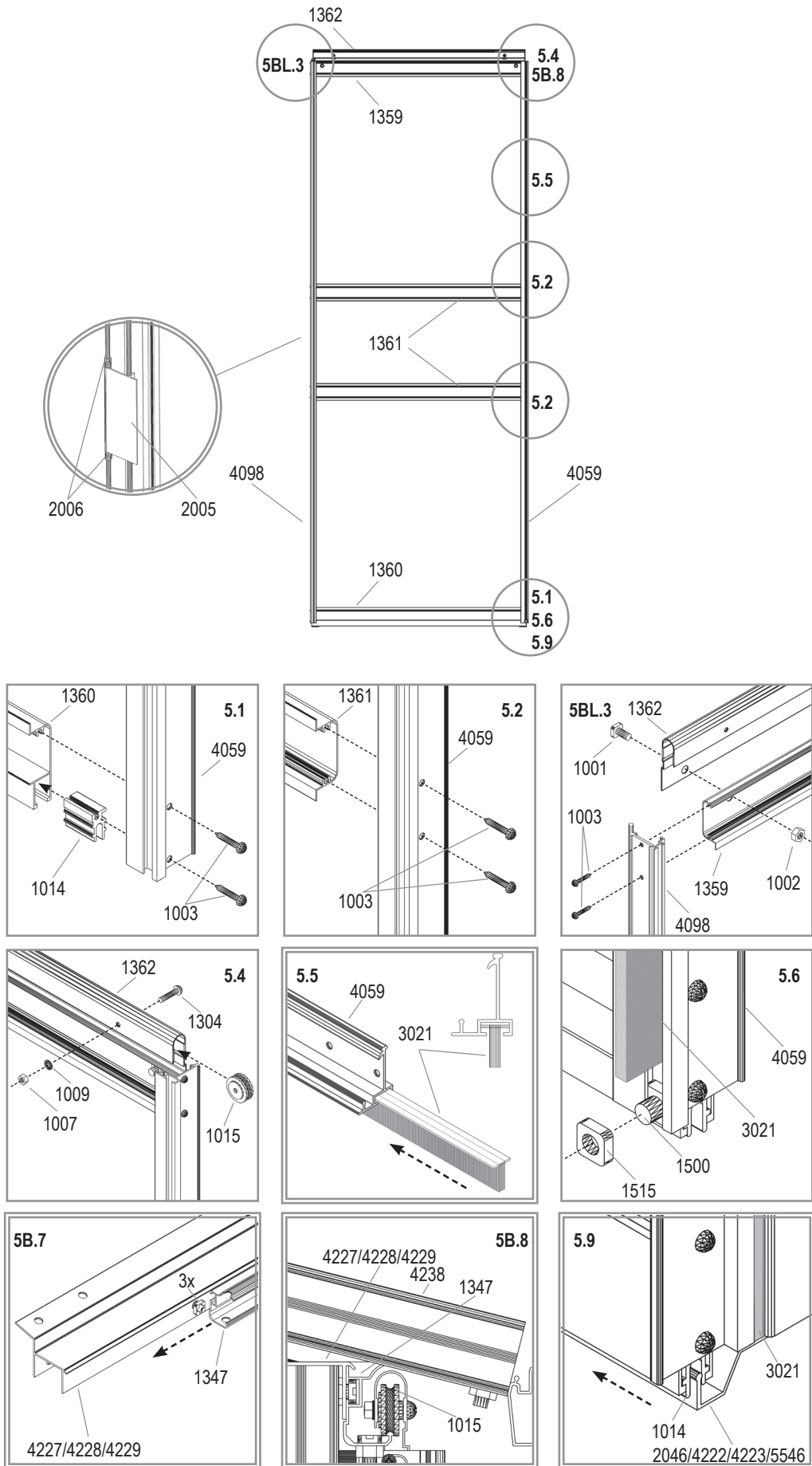


IDA 5200/6500/7800

# 5BL



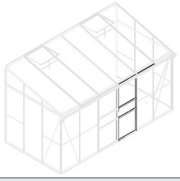
- 1001  
6x
- 1002  
6x
- 1003  
16x
- 1007  
2x
- 1009  
2x
- 1014  
2x
- 1015  
2x
- 1304  
2x
- 1347  
1x
- 1359  
1x
- 1360  
1x
- 1361  
2x
- 1362  
1x
- 1500  
1x
- 1515  
1x
- 2005  
1x
- 2006  
2x
- 3021  
1x
- 4059  
1x
- 4098  
1x



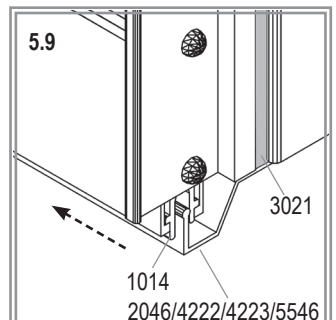
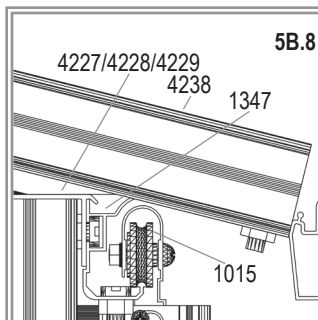
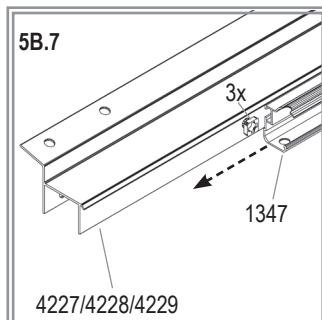
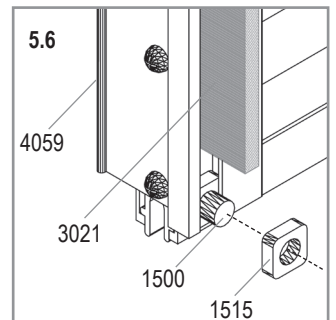
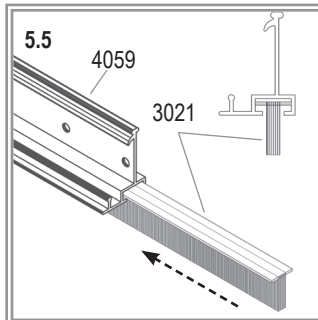
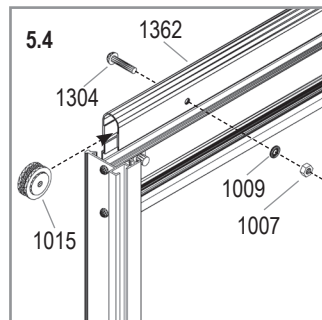
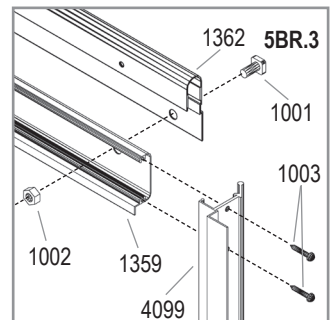
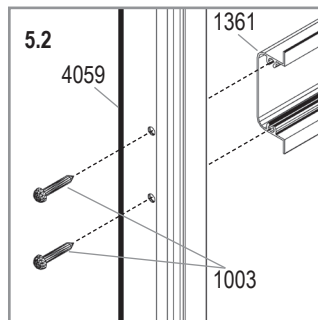
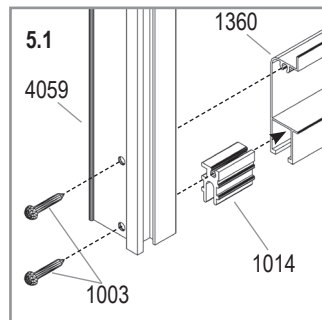
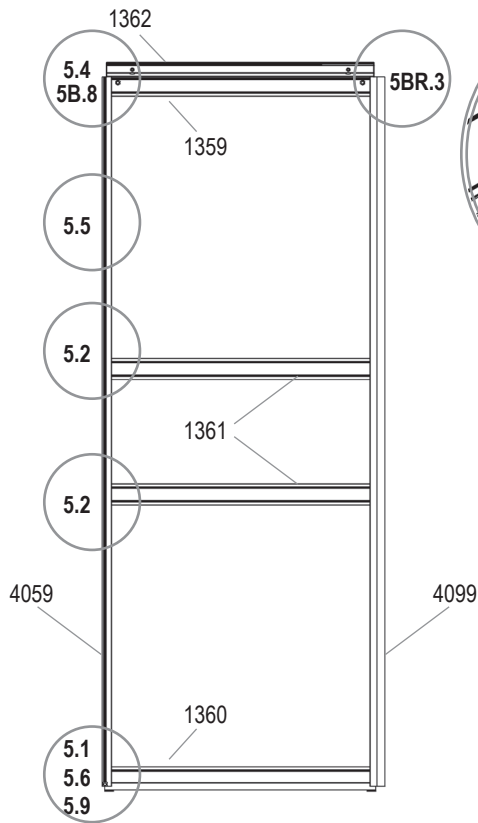
IDA 5200/6500/7800



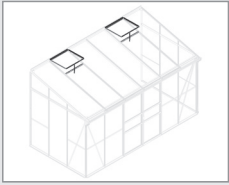
# 5BR



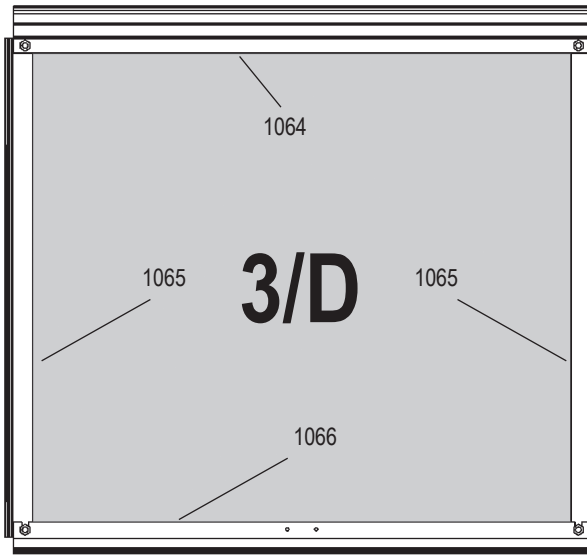
IDA 5200/6500/7800



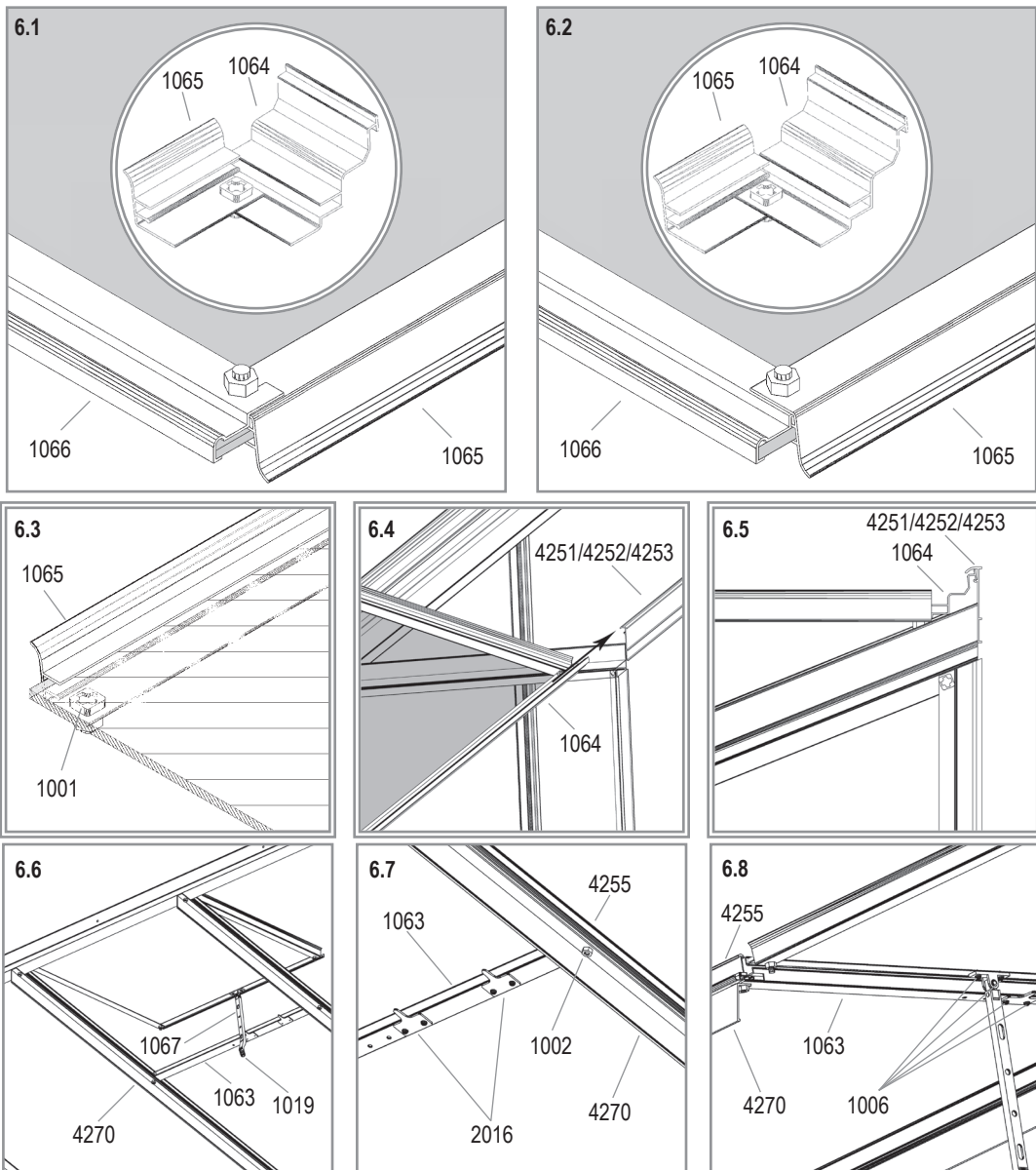
# 6



<b>5200</b>	<b>6500</b>	<b>7800</b>
<b>1x</b>	<b>2x</b>	<b>2x</b>
1001		
4x 1	4x 2	4x 2
1002		
10	16	18
1006		
6x 1	6x 2	6x 2
1019		
1x 1	1x 2	1x 2
1063		
1x 1	1x 2	1x 2
1064		
1x 1	1x 2	1x 2
1065		
2x 1	2x 2	2x 2
1066		
1x 1	1x 2	1x 2
1067		
1x 1	1x 2	1x 2
2016		
1x 1	1x 2	1x 2

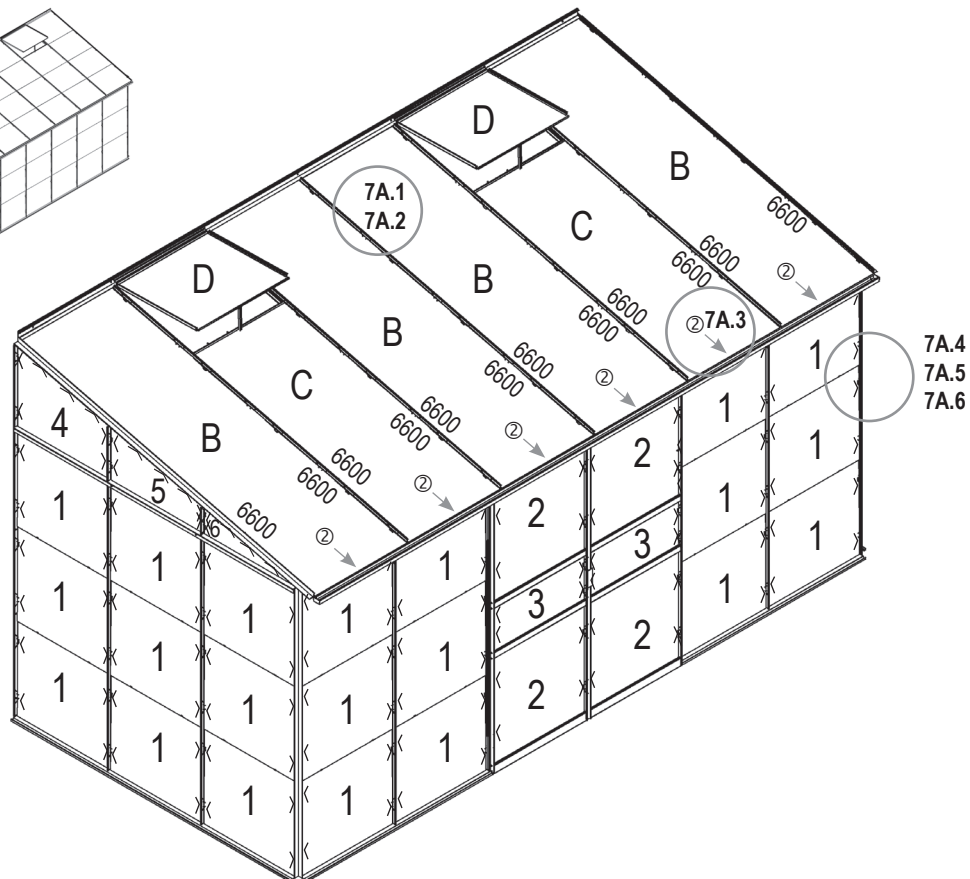
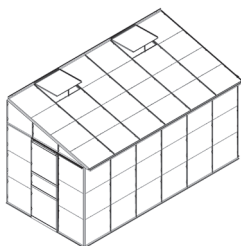
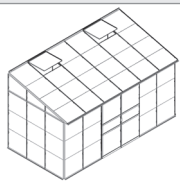


Art. No. 3	Art. No. D	mm	5200	6500	7800
3679491	369430	600 x 544	1x	2x	2x



IDA 5200/6500/7800

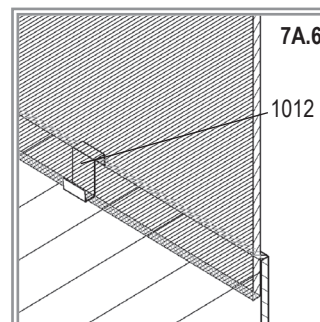
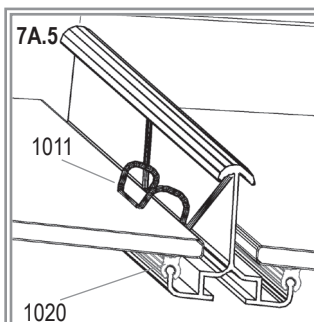
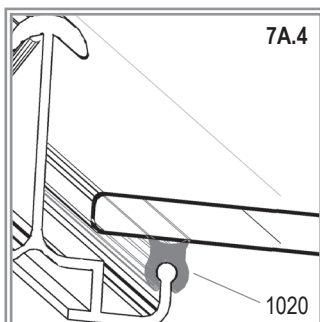
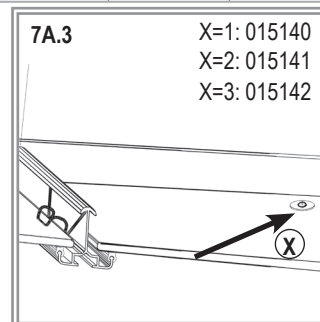
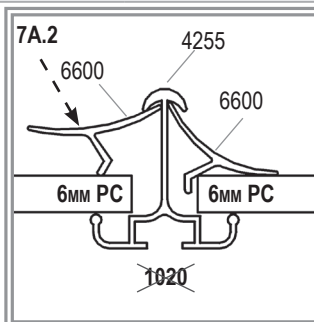
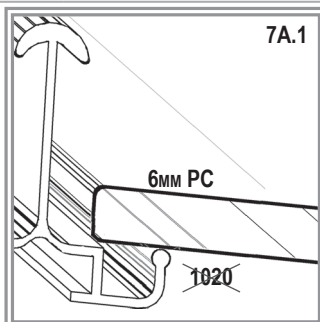
# 7A POKLÁDKA SKLA



5200	6500	7800
1011		
158x	170x	182x
1012		
32x	36x	40x
1020		
1x	1x	1x

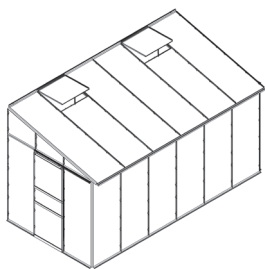
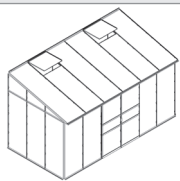
*		
015141 (3.5x13)		
4x	5x	6x
11/4		
4x	5x	6x
6600		
8x	10x	12x

	No.	PC, mm (±3mm)	SKLO, mm	5200	6500	7800
B	369968	610 x 2030 x 6		3x	3x	4x
C	369969	610 x 1484 x 6		1x	2x	2x
D	369430	600 x 544 x 4		1x	2x	2x
1	3679961		610 x 561	24x	27x	30x
2	3679011		610 x 610	4x	4x	4x
3	3679481		610 x 248	2x	2x	2x
4	3679931		612 x 472/320	2x	2x	2x
5	3679941		612 x 317/165	2x	2x	2x
6	3679951		612 x 162/10	2x	2x	2x
<b>CELKEM</b>				<b>41x</b>	<b>46x</b>	<b>50x</b>



IDA 5200/6500/7800

## 7B POKLÁDKA POLYKARBONÁTU



5200 6500 7800

1011



218x 242x 270x

1020



1x 1x 1x

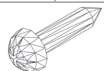
\*

015140  
(3.5x19)



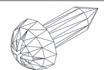
14x 15x 16x

015141  
(3.5x13)



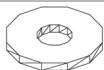
4x 5x 6x

015142  
(3.5x9.5)

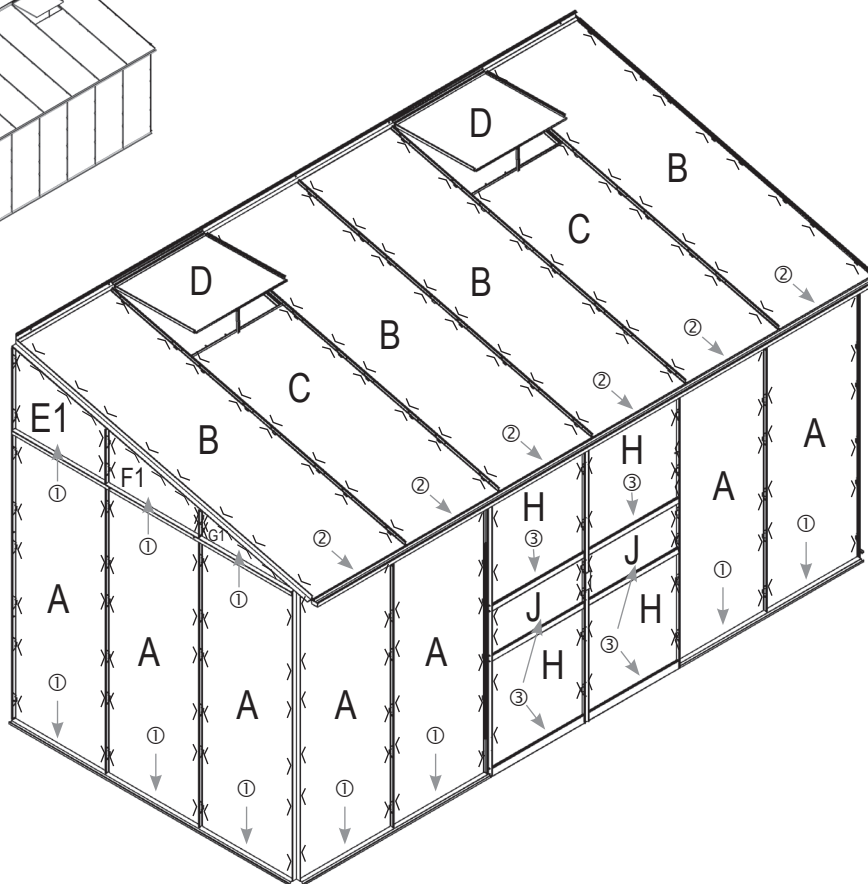


6x 6x 6x

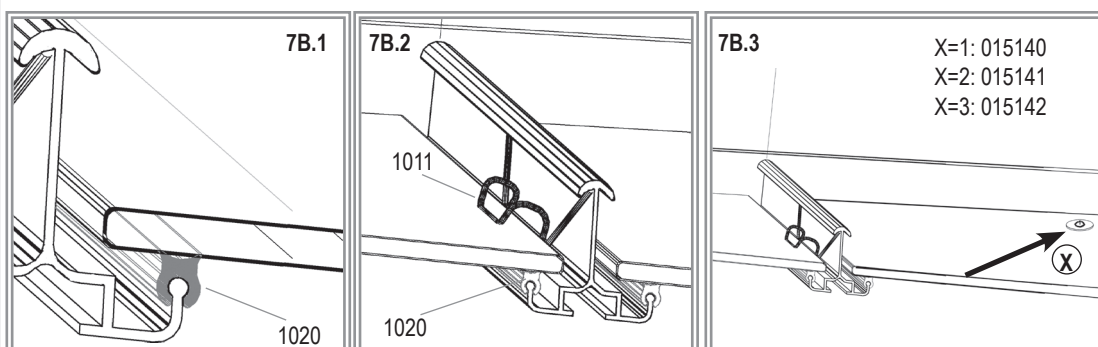
11/4



24x 26x 28x



	No. (4mm PC)	No. (6mm PC)	mm ( $\pm 3$ mm)	5200	6500	7800
<b>A</b>	369867	369967	610 x 1656	8x	9x	10x
<b>B</b>	369968 (6mm)	369968	610 x 2030	3x	3x	4x
<b>C</b>	369969 (6mm)	369969	610 x 1484	1x	2x	2x
<b>D</b>	369430	369430	600 x 544 x 4	1x	2x	2x
<b>E1/E2</b>	369871/369872	369971/369972	610 x 472/320	2x	2x	2x
<b>F1/F2</b>	369874/369875	369974/369975	610 x 317/165	2x	2x	2x
<b>G1/G2</b>	369877/369878	369977/369978	610 x 162/10	2x	2x	2x
<b>H</b>	369426	3694261	610 x 610	4x	4x	4x
<b>J</b>	369488	3694881	610 x 248	2x	2x	2x
<b>CELKEM</b>				<b>25x</b>	<b>28x</b>	<b>30x</b>



IDA 5200/6500/7800

# Montáž komůrkových desek z polykarbonátu

**Potřebujete pracovní rukavice.** Jednotlivé díly mohou být ostré.

Prosím ověřte si nejprve, že souhlasí počet desek v balení.

**DŮLEŽITÉ!!** Desky mají jednu stranu opatřenou ochranným UV filtrem – strana je označena nálepkou nebo páskou nebo má bílou případně potištěnou folii – tato strana musí být namontována směrem ven. Strana s čírou nebo namodralou folií (nebo bez folie, pásky) musí být namontována směrem dovnitř do skleníku. Folie těsně před montáží odstraňte.

Desku přiložte podle plánu do příslušného otvoru a zajistěte pružnou sponou (číslo dílu 1011 – viz obr PC)

Pozor při montáži PC desek nepotřebuje plechové sponky (ve tvaru S – číslo dílu 1012), které jsou určeny pouze pro montáž klasického skla – po stavbě skleníku Vám zbydou nepoužitě.

Boční stěny jsou složeny ze dvou dílů A a B, které se musí spojit pomocí profilu H **nebo je boční stěna z jednoho kusu (potom žádný H-profil nepotřebujete).**

**Při montáži PC desek nepoužívejte pryžové těsnění pod desky č. 1020**

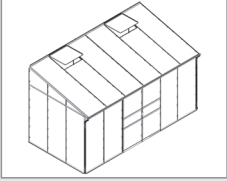
Toto těsnění je určeno pouze pro modely se sklem (nejsou do ČR dováženy) a při montáži pod polykarbonát může způsobit popraskání plastových desek. Toto těsnění po montáži zůstane nevyužité.

**Montáž desek ukončíte jejich prošroubováním přiloženými šrouby v místě šípky.** Vedle šípky je i číselné označení šroubu, který na dané místo patří. Otvory pro šrouby musíte v konstrukci předvrtat vrtákem o průměru 2 mm – díry nejsou předvrtány.

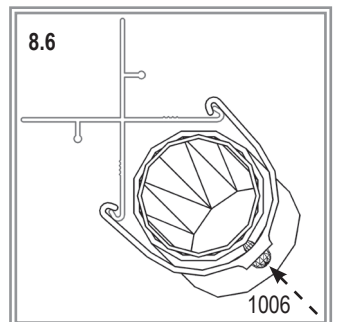
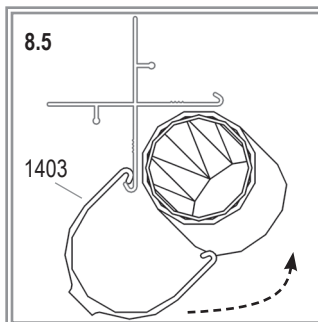
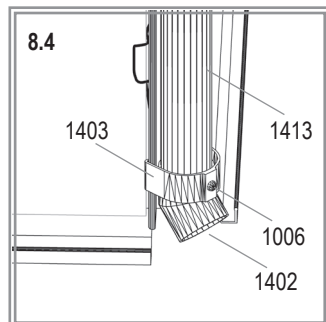
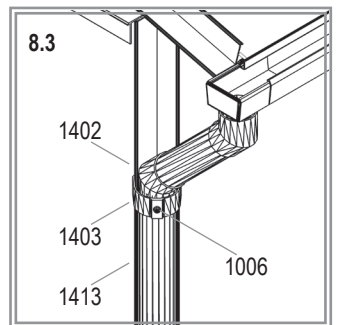
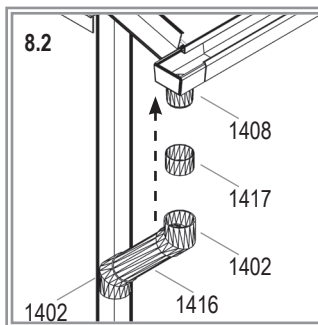
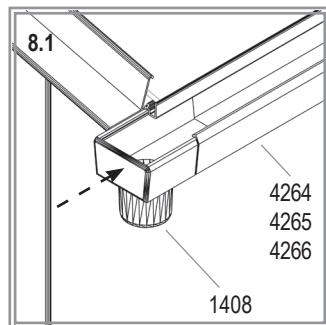
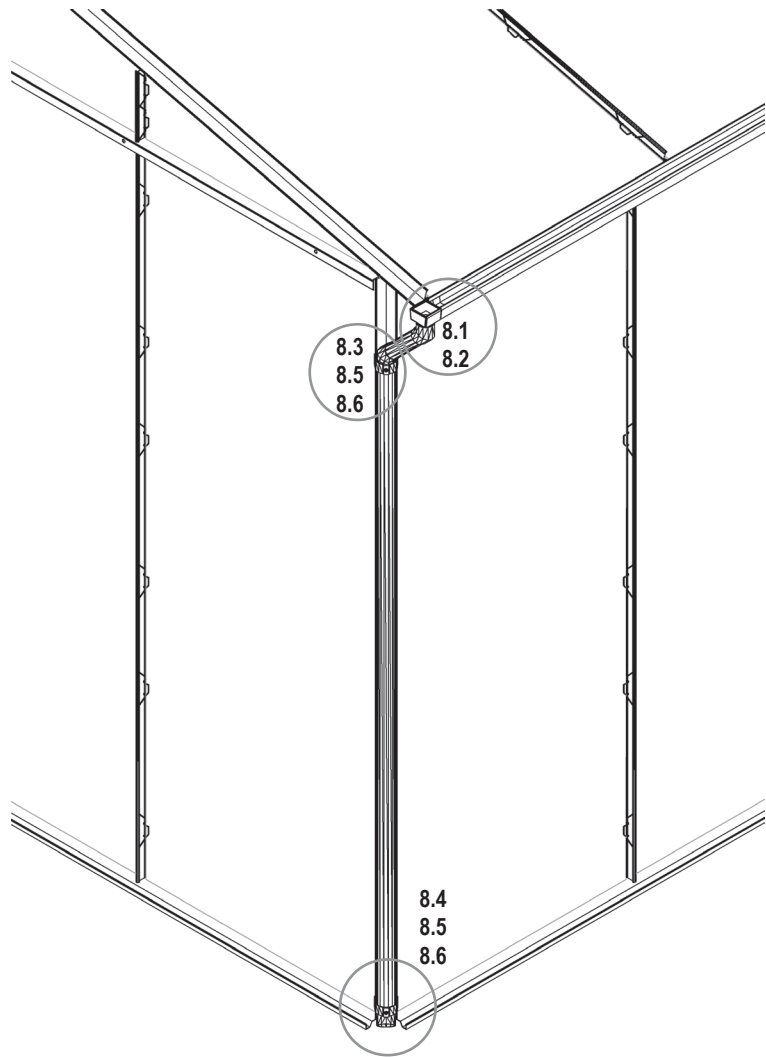
**Pozor** - při montáži PC desek nepotřebuje plechové sponky (ve tvaru S – číslo dílu 1012), které jsou určeny pouze pro montáž klasického skla. Po montáži zůstanou tyto sponky nevyužité.

**Pozor** – PC deska do střešního větracího okénka má vždy sílu 4mm.

# 8



1006 4x	
1402 6x	
1403 4x	
1408 2x	
1413 2x	
1416 2x	
1417 2x	



IDA 5200/6500/7800



# Ocelová základna

Návod na montáž – CZ



*Při práci používejte ochranné pomůcky a dodržujte předpisy bezpečnosti práce.*

-----

**Nestavte skleník na větrném a exponovaném místě. Hrozí jeho poškození. Skleníky jsou odolné rychlosti větru do 75km/hod. Ideální je slunné místo „za větrem“.**

**Doporučujeme skleník zahrnout do pojistky nemovitosti.**

Umístění musí být na rovném a pevném podloží.

Každá strana a roh základny musí být pevně a bezpečně ukotven v zemi pomocí kotev (9101, 9107 & 9124).

Pokud je podloží vydlážděno, vyvrtejte otvory skrz základnu a dláždění a připevněte základnu pomocí šroubů a hmoždinek (nejsou součástí balení).

**Na hliněném nebo nepevném podloží je vhodné upevnit kotvy (9101, 9107 & 9024) do betonových kapes (viz kapitola „NA CO SI DÁT POZOR PŘED STAVBOU SKLENÍKU“ – odstavec „Umístění skleníku a jeho kotvení“).**



Použijte spony (9002) na stranách a zakončete jimi střední spoje skleníku a rohové spojení stran.

**Pokud skleník musí stát na větrném a nechráněném místě (pokuste se však větrným místům vyhnout), sešroubujte navzájem ještě základnu se spodními základními profily skleníku pomocí šroubů s matkami (otvory nejsou předvrtány a šrouby s maticemi nejsou přiloženy). Pozor - nevrtejte do polykarbonátu.**

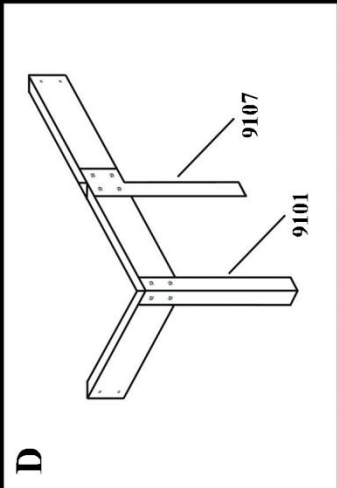
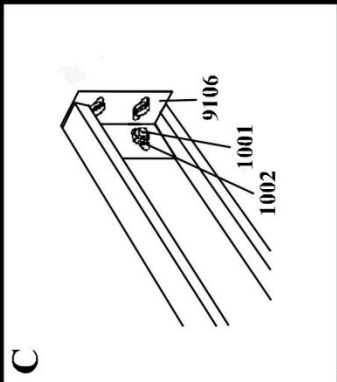
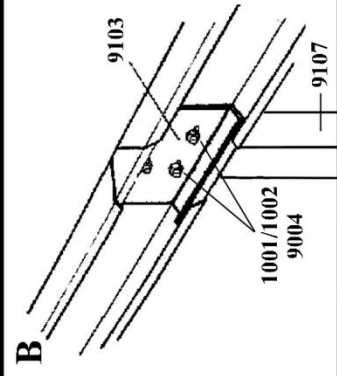
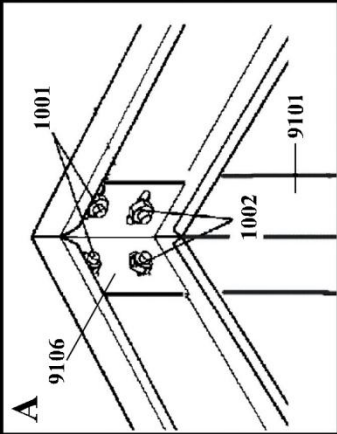
Model skleníku

Přehled dílů

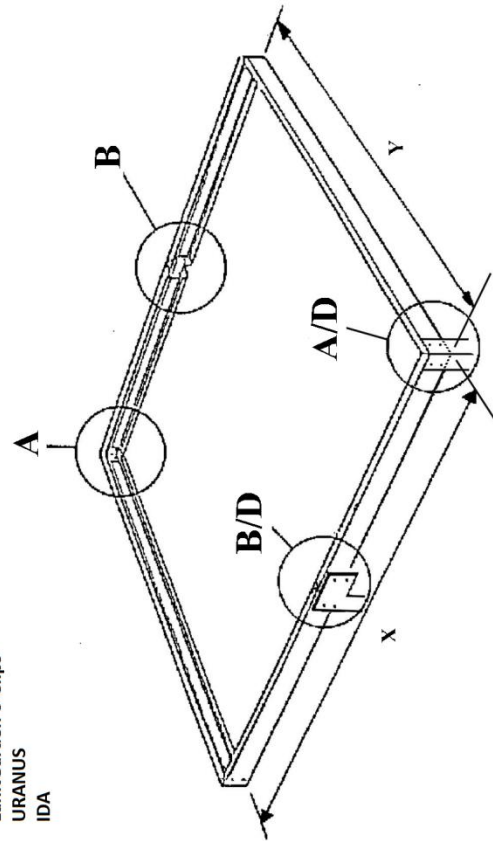
Fittings

60mm x 30mm																	
	No.X1	No.X2	X1 mm	Az mm	No.Y	Y mm	1001	1002	6069	9002	9004	9101 90°	9103	9106	9107	9124 120°	9128 120°
900	1 x 9113		1300		2 x 9111	653	12	12	0	7	0	2	0	4	0	0	0
1300	1 x 9114		1922		2 x 9111	653	12	12	0	8	0	2	0	4	0	0	0
1800	2 x 9113		1300		2 x 9113	1300	16	16	0	12	0	4	0	4	0	0	0
2500	2 x 9113		1300		2 x 9114	1922	16	16	0	14	0	4	0	4	0	0	0
3000	2 x 9115		1540		2 x 9114	1922	16	16	0	14	0	4	0	4	0	0	0
3300	1 x 9116		2544		2 x 9117	1279	12	12	0	11	0	2	0	4	0	0	0
3800	2 x 9114		1922		2 x 9114	1922	16	16	0	16	0	4	0	4	0	0	0
4400	2 x 9118		2282		2 x 9114	1922	16	16	0	16	0	4	0	4	0	0	0
5000	2 x 9116		2544		2 x 9114	1922	16	16	0	18	0	4	0	4	0	0	0
5000 DD	2 x 9114		1922		2 x 9116	2544	16	16	0	18	0	4	0	4	0	0	0
5200	1 x 9116		2544		2 x 9141	1901	12	12	0	13	0	2	0	4	0	0	0
5800	2 x 9119	2 x 9119	1512	1512	2 x 9114	1922	24	24	0	18	8	4	2	4	2	0	0
6200	2 x 9120	2 x 9120	1583	1583	2 x 9114	1922	24	24	0	20	8	4	2	4	2	0	0
6500	2 x 9120		1583		2 x 9141	1901	16	16	0	14	4	2	1	4	1	0	0
6700	2 x 9116		2544		2 x 9116	2544	16	16	0	20	0	4	0	4	0	0	0
7300	2 x 9126	2 x 9126	1883	1883	2 x 9114	1922	24	24	0	20	8	4	2	4	2	0	0
7500	2 x 9121	2 x 9121	1894	1894	2 x 9114	1922	24	24	0	22	8	4	2	4	2	0	0
7800	2 x 9121		1894		2 x 9141	1901	16	16	0	15	4	2	1	4	1	0	0
8300	2 x 9120	2 x 9120	1583	1583	2 x 9116	2544	24	24	0	22	8	4	2	4	2	0	0
9900	2 x 9121	2 x 9121	1894	1894	2 x 9116	2544	24	24	0	24	8	4	2	4	2	0	0
11500	2 x 9122	2 x 9122	2205	2205	2 x 9116	2544	24	24	0	26	8	4	2	4	2	0	0
Hera 4500	6 x 9123		1264				24	24	0	18	0	0	0	0	0	6	6
Hera 9000	5 x 9125		1884		1 x 9127	1884	28	28	1	24	0	0	0	0	0	6	6

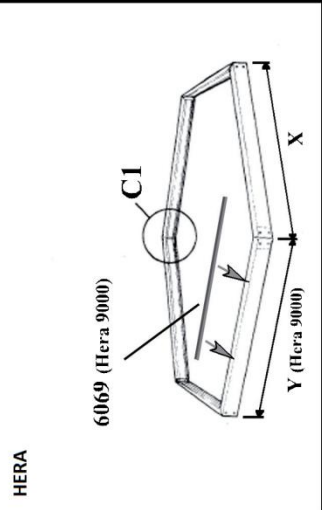
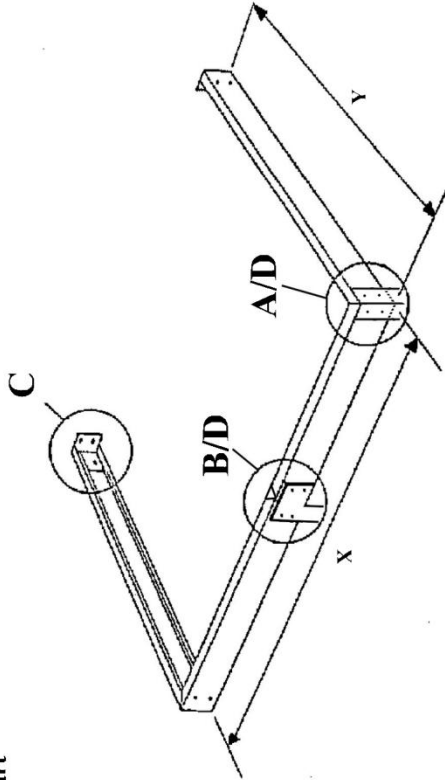




VENUS  
LanitGarden 6" Clips  
URANUS  
IDA

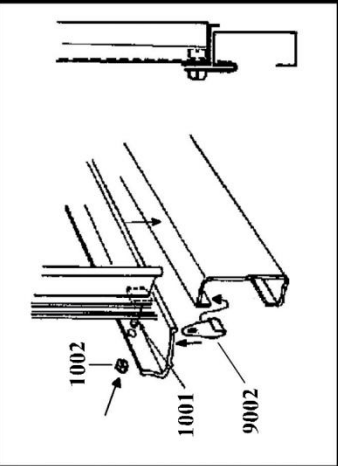
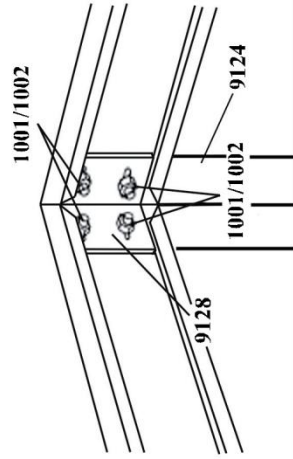


Ida  
Smart



HERA

C1



# Pečet jistoty



- *Tento skleník je vyroben z polykarbonátu nejvyšší kvality od anglického nebo německého výrobce (podle typu skleníku).*
- *Použitý polykarbonát byl v ČR testován ve státem akreditovaných zkušebních ústavech.*
- *Na polykarbonátové prosklení skleníku se vztahuje reálná prodloužená záruka 10 let na nerozbitnost polykarbonátových desek běžným krupobitím (viz záruční list).*

V Hlubočince, 3.7.2013

