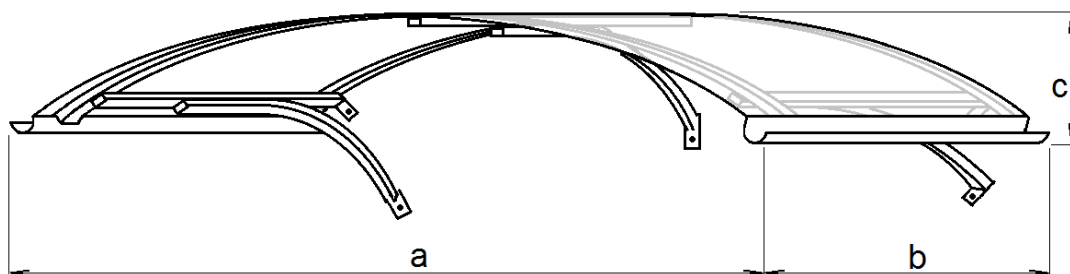


# Vchodová stříška LEO

## Návod na montáž



	barva konstrukce	barva prosklení	rozměr A šířka (cm)	rozměr B hloubka (cm)	rozměr C výška (cm)
verze 1	bílá	čirá	160	90	28
verze 2	hnědá	čirá	160	90	28
verze 3	stříbrná	čirá	160	90	28

**Před stavbou si přečtěte až do konce tento montážní návod**

**!!!! DŮLEŽITÉ !!!!**

**PŘED MONTÁŽÍ OVĚŘTE DRUH A KVALITU VAŠÍ ZDI. JE MOŽNÉ, ŽE PRO TYP VAŠÍ ZDI BUDE NUTNÉ POUŽÍT JINÝ TYP ŠROUBŮ A HMOŽDINEK, NEŽ JSOU PŘILOŽENÉ V BALENÍ.**

## Bezpečnostní upozornění

Během montáže doporučujeme používat ochranné pomůcky (pracovní oděv a obuv, pevné pracovní rukavice, případně ochranné brýle). Hliníkové profilové lišty i plastová výplň mohou mít ostré hrany. Stříšku montujte pouze za denního světla nebo při velmi dobrém umělém osvětlení.

Stříška se skládá z mnoha dílů, proto si na celou montáž rezervujte dostatek času. Než začnete sestavovat vaši stříšku, ujistěte se, že všechny součásti uvedené v tomto návodu, jsou obsaženy v balení. **Jednotlivé díly předem překontrolujte** a přehledně a přístupně rozložte. Je důležité, abyste jednotlivé součásti nepomíchali. **Pokud některá z částí chybí, v žádném případě stříšku nestavte a ihned kontaktujte svého dodavatele** (upozorňujeme, že na případná poškození nekompletní stříšky **jakýmkoliv** počasím se nevztahuje záruka). Uchovávejte všechny male součásti (šrouby, matky apod.) v připravené misce, aby se neztratily.











**VELMI DŮLEŽITÉ – pro plastové prosklení - strana s bílou nebo popsanou barevnou folií (nebo i bez fólie, ale s nálepkou označující UV chráněnou stranu) musí být v každém případě umístěna směrem nahoru; strana bez nápisů s čirou nebo namodralou folií (nebo i bez folie a bez nálepky) směrem dolů. Folie (nálepku) těsně před montáží odstraňte.**

- montáž stříšky neprovádějte ve větru, za deště nebo za bouřky
- nesnažte se stříšku montovat, jestliže jste unaveni, pod vlivem alkoholu nebo léků nebo trpíte-li závratí
- zabraňte dětem a zvířatům v přístupu na místo montáže, protože hrozí nebezpečí jejich poranění
- při používání žebříku se ujistěte, že dodržíte bezpečnostní upozornění výrobce
- při používání žebříku dávejte pozor na případná elektrická vedení v dosahu žebříku
- používáte - li elektrické nářadí, dodržujte návod k obsluze výrobce
- pozor na elektrické vedení ve zdi, které může vést pod místem, kde bude vrtat otvory pro nosné šrouby
  - pokuste se před vlastním vrtáním zjistit případnou přítomnost elektrického vedení
  - pokud zjistíte možnost elektrického vedení, pak posuňte polohu stříšky nebo otvor pro ukotvení stříšky vysekejte opatrně ručně, namontujte hmoždinku a otvor pak zase vyplňte a opravte maltou
- bezpečně a ekologicky zlikvidujte všechny plastové obaly a chraňte je před dětmi
- stříšky doporučujeme stavět ve dvou osobách

## Čištění a údržba

- k čištění používejte pouze a výhradně slabý mýdlový roztok a jemný hadřík; po umytí stříšku opláchněte čistou vodou
- nepoužívejte čisticí prostředky obsahující chemická rozpouštědla nebo prostředky na bázi lihu a alkoholu (např. Iron nebo Okenu)
- pozor na poškrábání špinavým hadrem nebo špinavou houbou
- plastové prosklení stříšky nesmí přijít do kontaktu s chemickými čistidly a rozpouštědly, s chemikáliemi typu benzin (vč. technického), aceton, toulén, chlor (např. Savo), terpentýn, ředidla na barvy (např. rada S 6xxx), apod.
- při použití čistidel a organických rozpouštědel dojde vždy ke zničení polykarbonátového skla
- POZOR – plastové prosklení nelze natírat žádným nátěrem nebo barvou (i když dodavatel barvy tvrdí, že jde o produkt kompatibilní s polykarbonátem); natření desek znamená okamžitou ztrátu záruky a jistotu brzkého poškození desek a následně celého skleníku

**Návod na montáž**  
**Montageanleitung für Pultvordach**  
**Assembly instructions for canopy**  
**Instruction de montage de l'auvent**  
**Katoksen asennusohjeet**

Číslo dílu Symbole Symboli	Popis Zeichnung Figure Kuva	Počet ks Stückzahl Quantity Kappalemäara
1.1		4
1.2		6
1.3		6
1.4		6
1.5		6
1.6		6
1.7		1
1.8		2
1.9		2
1.10		3

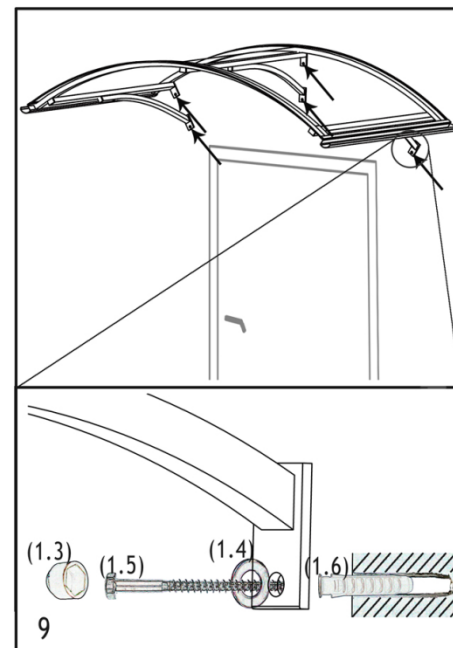
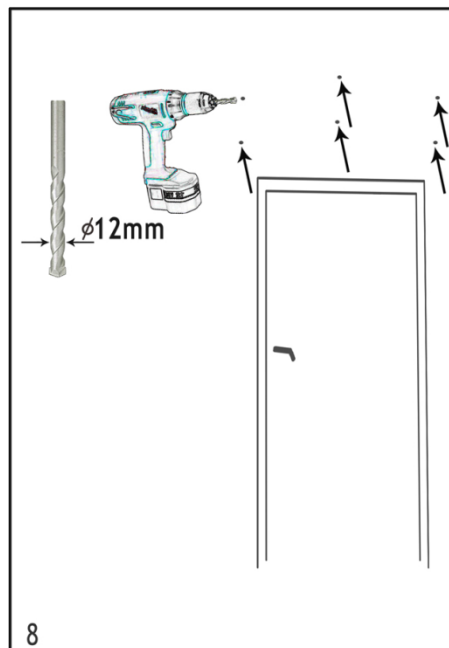
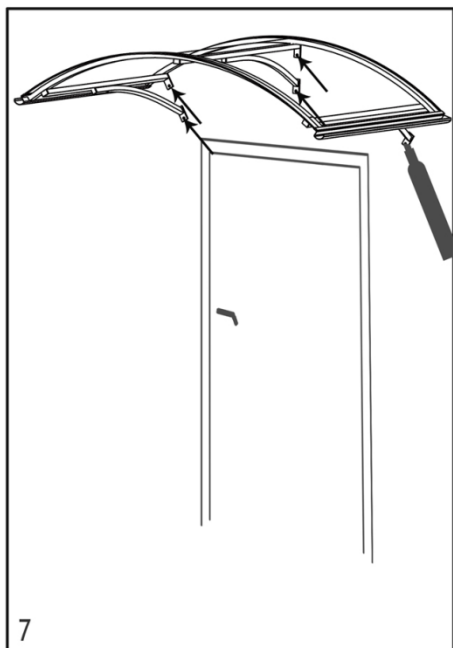
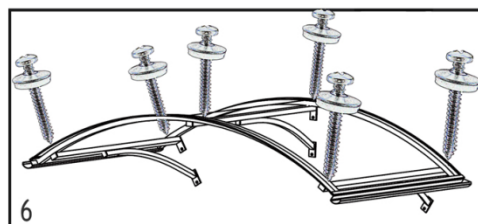
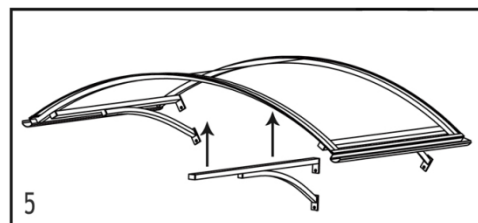
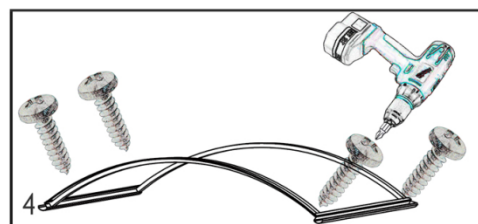
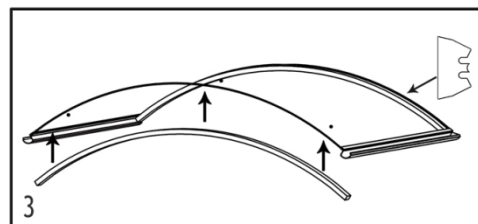
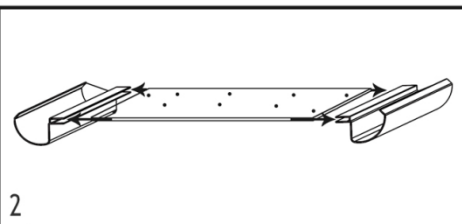
**CZ - odstraňte fólii; pozor deska je po odstranění fólie velmi citlivá na poškrábání**

DE - Entfernen Sie die Schutzfolie von der Acrylplatte(1.7) Achtung! Nach Entwerfen der Schutzfolie die Platte sehr kratzempfindlich.

GB - Remove the protective film from the acrylic plate (1.7) Attention: From this moment the acrylic plate is very sensitive to scratches!

F - Retirer le film de protection de la plaque acrylique (1.7) Attention: A partir de ce moment la plaque est très sensible aux griffes!

FI - Irrota akryylilevyn suojakalvo (1.7). Huomaa: Tästä lähtien akryylilevyn on erittäin herkkä naarmuuntumaan!



Dovozce:  
LANIT PLAST, s.r.o.  
Hlubočinka 809  
251 68 SULICE  
tel. 251562734, fax 251560278  
[www.lanitplast.cz](http://www.lanitplast.cz)

*v případě potíží při montáži volejte v pracovní dny náš český HOT LINE mob - 739 661 428*