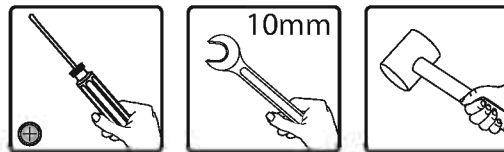


## Assembly Instructions

### Cold Frame Double Arch

Approx. Dim.

106 L x 103 W x 40 H cm / 41.7" L x 40.7" W x 15.7" H



#### After Sale Service

Email: [customer.service@palram.com](mailto:customer.service@palram.com)

USA 877-627-8476  
Canada 1 800-866-5749

England 01302-380775  
Germany 0180-522-8778

France 0169-791-094  
International +972 4-848-6942

[www.palramapplications.com](http://www.palramapplications.com)

**IMPORTANT**

Please read these instructions carefully before you start to assemble this Product.  
Please carry out the steps in the order set out in these instructions.  
Keep these instructions in a safe place for future reference.

» **Safety Advice**

- It is of utmost importance to assemble all of the parts according to the directions. Do not skip any step.
- We strongly recommend using work gloves during assembly.
- Do not attempt to assemble the greenhouse in windy or wet conditions.
- Dispose of all plastic bags safely keep them out of reach of small children.
- Keep children away from the assembly area.
- Do not attempt to assemble this greenhouse if you are tired, have taken drugs or alcohol or if you are prone to dizzy spell.

» **Care & Maintenance**

When your greenhouse needs to be cleaned, use a mild detergent solution and rinse with cold clean water. **DO NOT** use acetone, abrasive cleaners or other special detergents to clean the clear panels (Refers only to polycarbonate pannels).

» **Before Assembly**

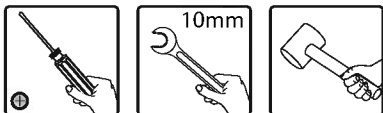
Choose a sunny position away from overhanging trees.

Take out all components parts of the packages. Sort the parts and check against the contents parts list.

» **During Assembly**

Parts should be laid out close at hand. Keep all small parts (screws etc.) in a bowl so they do not get lost.

**Step 1:** Fold plastic corner clip (**parts C2 and D2**) inward the panel (**part 7709**) as illustrated. Moreover, screws must go through the panel while tighten them

» **Tools & Equipment****WICHTIG**

Bitte lesen Sie diese Anleitung sorgfältig durch, bevor Sie mit dem Zusammenbau des Gewächshauses beginnen.  
Führen Sie die einzelnen Schritte bitte in der Reihenfolge aus, die in der vorliegenden Bewahren Sie diese Anleitung für zukünftigen Einsatz an einem sicheren Ort auf.

» **Sicherheit**

- Es ist von äußerster Wichtigkeit, alle Teile im Einklang mit den Anweisungen zu montieren. Überspringen Sie keinen der Schritte.
- Wir empfehlen dringend, im Verlauf des Zusammenbaus Schutzhandschuhe zu tragen.
- Versuchen Sie nicht, das Produkt bei windigem oder nassem Wetter zusammenzubauen.
- Achten Sie auf eine sichere Entsorgung aller Plastiktüten - halten Sie sie von kleinen Kindern fern.
- Versuchen Sie nicht, das Produkt zusammenzubauen, wenn Sie müde sind, Alkohol oder Drogen zu sich genommen haben oder zu Schwindelanfällen neigen.

» **Pflege & Wartung**

Wenn Ihr Produkt gereinigt werden muss, setzen Sie ein mildes Reinigungsmittel ein, und spülen Sie mit klarem Wasser nach. **BENUTZEN SIE KEIN AZETON**, keine Scheuermittel und keine anderen besonderen Reinigungsmittel, um die durchsichtigen Paneele zu säubern.

» **Vor dem**

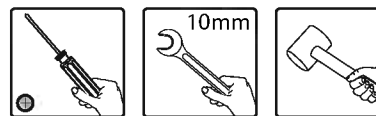
Zusammenbau Wählen Sie einen sonnigen Standort, entfernt von darüber hängenden Bäumen. Nehmen Sie alle Bestandteile aus der Verpackung. Sortieren Sie die Teile, und vergleichen Sie diese mit der Liste des Packungsinhalts.

» **Im Verlauf des Zusammenbaus**

Die teile sollten so ausgelegt werden, dass sie gleich zur Hand sind.

Geben Sie alle kleinen Teile (Schrauben, etc.) in eine Schüssel, so dass sie nicht verloren gehen.

**Schritt 1:** Falten Sie die Plastikklemmen an den Ecken (Teile C2 und D2) nach innen in das Paneel (Teil 7709), wie illustriert. Darüber hinaus müssen die Schrauben das Paneel durchdringen, wenn sie festgezogen werden.

» **Werkzeuge & Zubehör**

**IMPORTANT**

Lire s'il vous plaît attentivement cette notice avant de commencer à monter la serre.  
Suivez s'il vous plaît les étapes dans l'ordre indiqué dans cette notice.  
Gardez cette notice dans un endroit sûr pour référence future.

## » Sécurité

- Il est de première importance d'assembler toutes les pièces selon les instructions. Ne sautez aucune étape.
- Nous recommandons vivement d'utiliser des gants de travail pendant le montage
- N'essayez pas de monter le produit dans des conditions venteuses ou humides
- Jetez tous les sacs plastiques en sécurité - gardez-les hors de portée des petits enfants
- Ne tentez pas de monter le produit fatigués, avez ingéré des médicaments ou de l'alcool ou si vous êtes enclins à des étourdissements.

## » Maintenance et entretien

Quand votre produit a besoin d'être nettoyé, utilisez un détergent doux avec de l'eau froide. NE PAS utiliser d'acétone, de nettoyeurs abrasifs ou autres détergents spéciaux pour nettoyer les panneaux clairs.

## » Avant le montage

Choisissez une position ensoleillée loin des arbres surplombant.

Sortez toutes les pièces des emballages. Ordonnez-les et vérifiez-les avec la liste des pièces contenues.

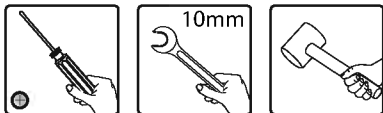
## » Pendant le montage

Les pièces doivent être posées à portée de main.

Gardez les petites pièces (vis, etc...) dans un bol pour ne pas les perdre.

**Etape 1:** Pliez le clip d'angle en plastique (pièces C2 et D2) vers l'intérieur du panneau (pièce 7709) comme illustré. De plus, les vis doivent traverser le panneau tout en les serrant.

## » Outils &amp; Equipement

**DŮLEŽITÉ**

Než začnete skleník sestavovat, přečtěte si pečlivě tento návod.  
Provádějte jednotlivé kroky v pořadí, v jakém jsou uvedeny v tomto návodu.  
Uložte návod na bezpečné místo pro pozdější použití.

## » Bezpečnost

- Je velmi důležité, abyste všechny části sestavili v souladu s uvedenými instrukcemi. Žádný krok nepřeskakujte.
- Během sestavování vám doporučujeme používat rukavice
- Nesnažte se výrobek sestavovat za větrného nebo mokrého počasí
- Plastové obaly bezpečně uložte - udržujte je mimo dosah malých dětí
- Nesnažte se produkt sestavovat, pokud jste unavení, požili jste drogy nebo alkohol, nebo jestli trpíte závratěmi

## » Péče a údržba

Jakmile váš výrobek potřebuje vyčistit, používejte slabý čisticí roztok a opláchněte čistou studenou vodou. NEPOUŽÍVEJTE aceton, abrazivní čističe nebo jiné speciální čisticí prostředky pro čištění průhledných částí.

## » Před sestavením

Zvolte slunečné místo mimo dosah přesahujících stromů.

Vyndejte všechny části z balení. Vyndejte součásti a zkontrolujte obsah podle seznamu dílů.

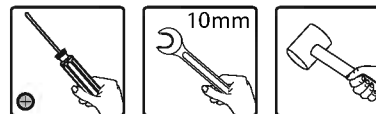
## » Během sestavování

Jednotlivé díly byste měli mít na dosah ruky. Malé části (např. šrouby) ponechte v misce, aby se neztratily.

**Krok 1:** Položte plastovou rohovou svorku (části C2 a D2) směrem dovnitř k panelu (část 7709) dle obrázku.

Kromě toho při utahování musí šrouby projít skrz panel.

## » Nástroje a vybavení



**POMEMBNO**

Prosimo, da pazljivo preberete ta navodila preden začnete sestavljati ta proizvod. Prosimo izvršite korake po vrstnem redu kot so določeni v teh navodilih. Hranite ta navodila za napotke, ki jih boste potrebovali v bodoče.

**» VARNOSTNI NASVETI**

- Zelo je pomembno, da sestavite vse dele v skladu z navodili. Ne preskočite nobenega koraka.
- Med sestavljanjem izrecno priporočamo uporabo delovnih rokavic.
- Rastlinjaka ne poskušajte sestavljati v vetrovnem in deževnem vremenu.
- Varo odstanite vse plastične vreče, ki naj bodo izven dosega majhnih otrok.
- Otroke držite stran od mesta sestavljanja.
- Ne poskušajte sestavljati tega rastlinjaka, če ste utrujeni, če ste pod vplivom mamil ali alkohola ali če imate težave z vrtoglavo.

**» NEGA IN VZDRŽEVANJE**

Ko je vaš rastlinjak potreben čiščenja, uporabite blagi detergent in ga splaknite s hladno čisto vodo. Za čiščenje panelov NE UPORABLJAJTE acetona, jedkih čistil ali drugih specialnih detergentov (to se nanaša samo na polikarbonatne panele).

**» PRED SESTAVLJANJEM**

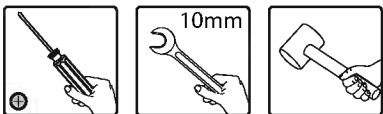
Izberite sončno lego stran od dreves z visečimi vejami.

Izvlecite vse sestavne dele iz embalaže. Razporedite vse dele in ponovno preverite vsebino po seznamu sestavnih delov.

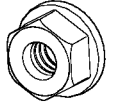
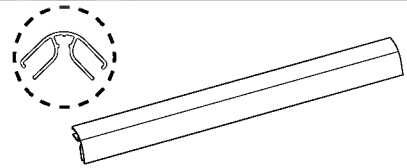
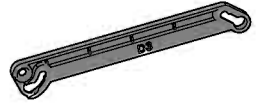
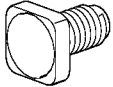
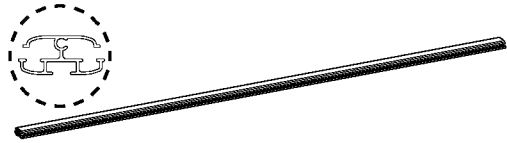
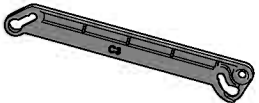
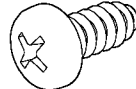

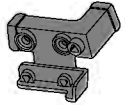
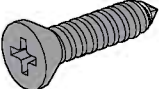

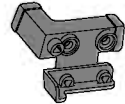
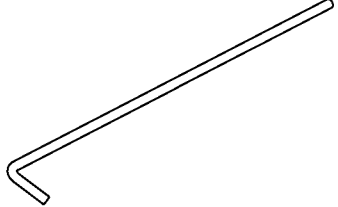
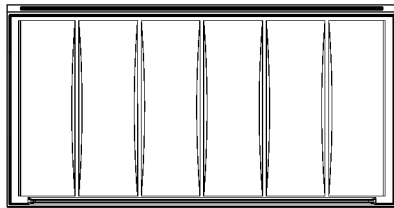
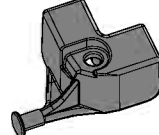
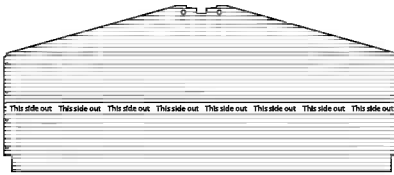
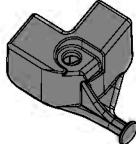
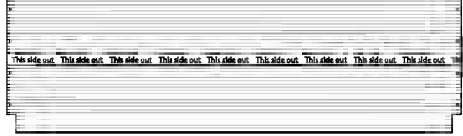
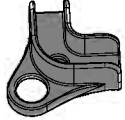
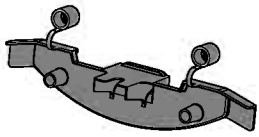
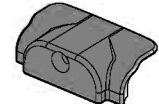
**» MED SESTAVLJANJEM**

Dele je potrebno razporediti, da bodo blizu pri roki. Majhne dele (vijaki, ipd.) imejte v posodi, da se ne izgubijo.

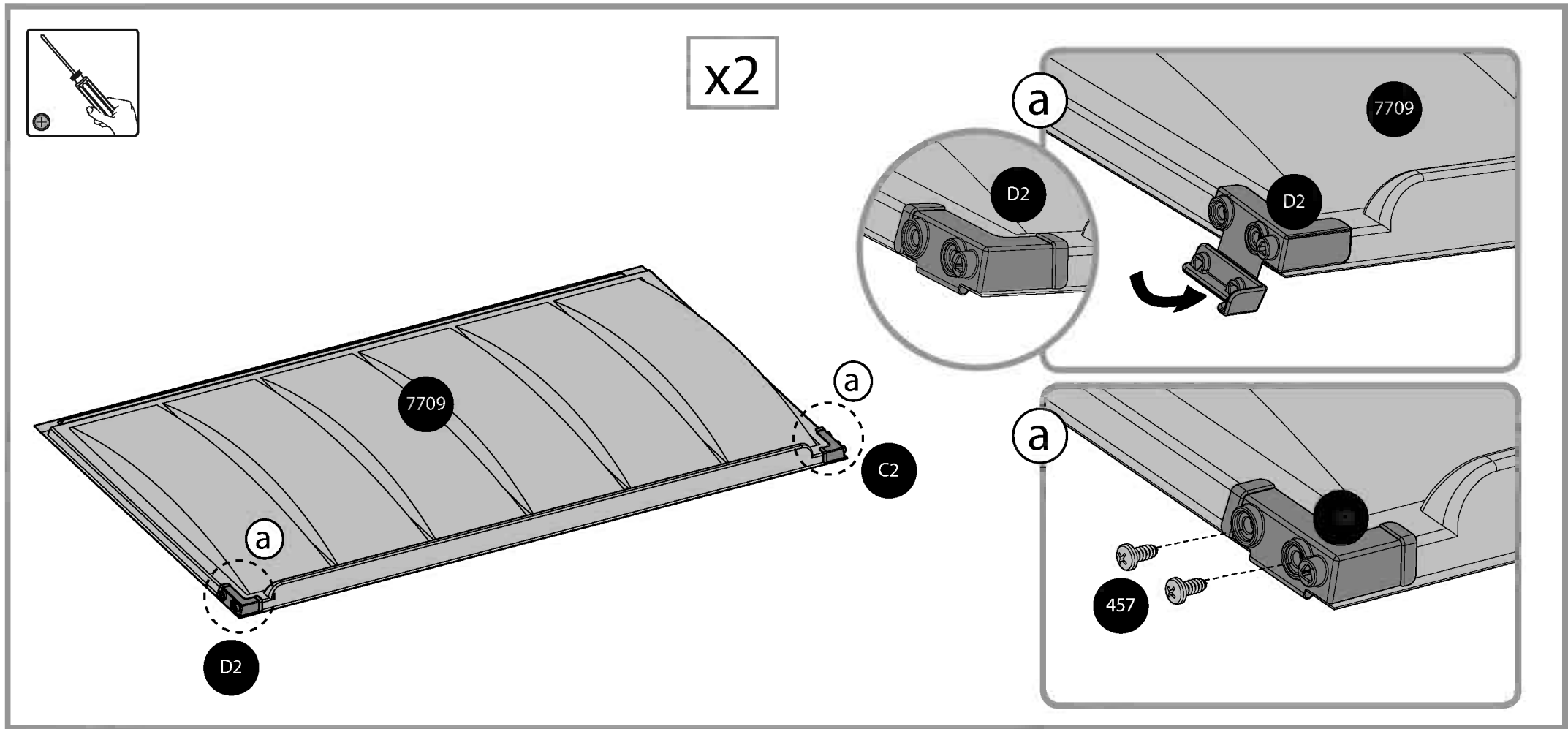
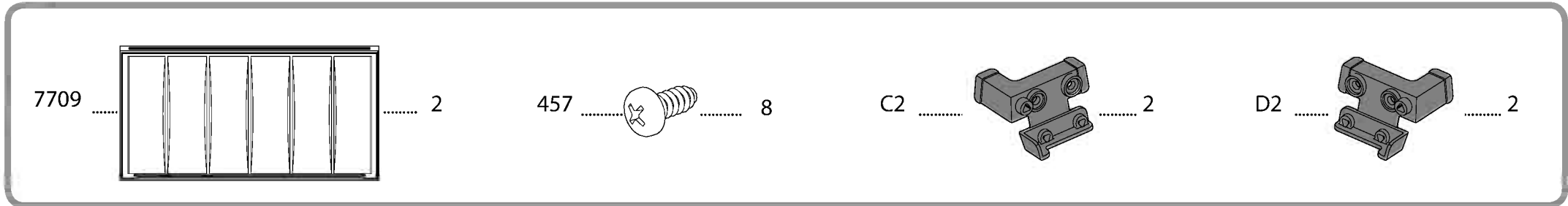
**Prvi korak:** Položite plastični kotnik (dela C2 in D2) znotraj panela (del 7709) kot ilustrirano. Poleg tega - vijaki morajo iti skozi panel, medtem ko jih zategujete.

**» Orodje & oprema**

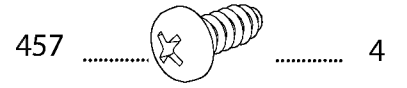
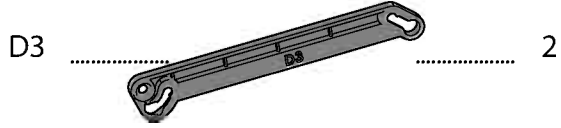
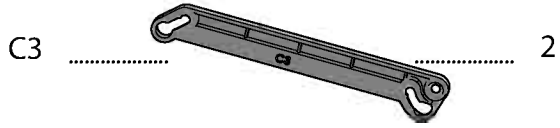
# Contents

Item		Qty.	Item		Qty.	Item		Qty.
466		2	927		4	D3		2
411		2	7712		1	C3		2
457		24 (+1)	909		2	D2		2
4043		2	7758		4	C2		2
922		4	7709		2	D1		2
			7715		2	C1		2
			7714		2	E		4
						7713		2
						329		2

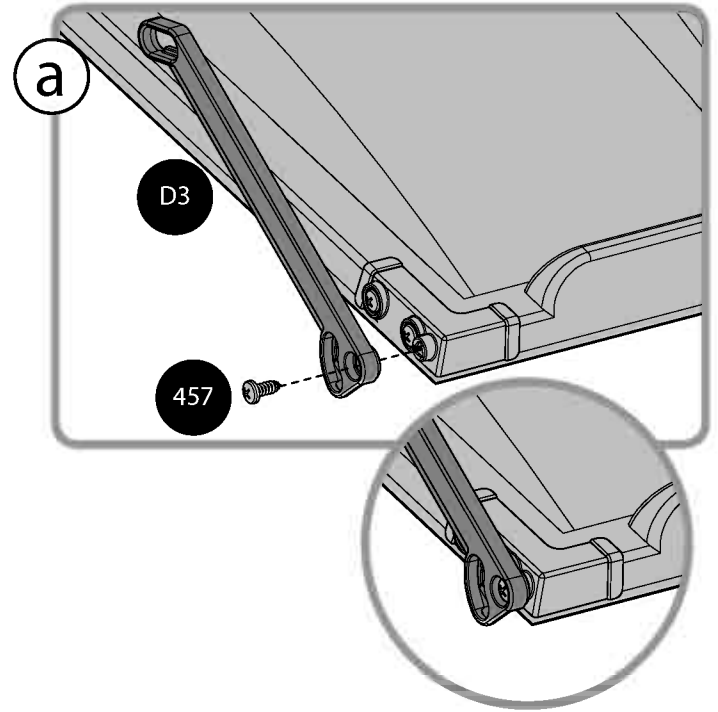
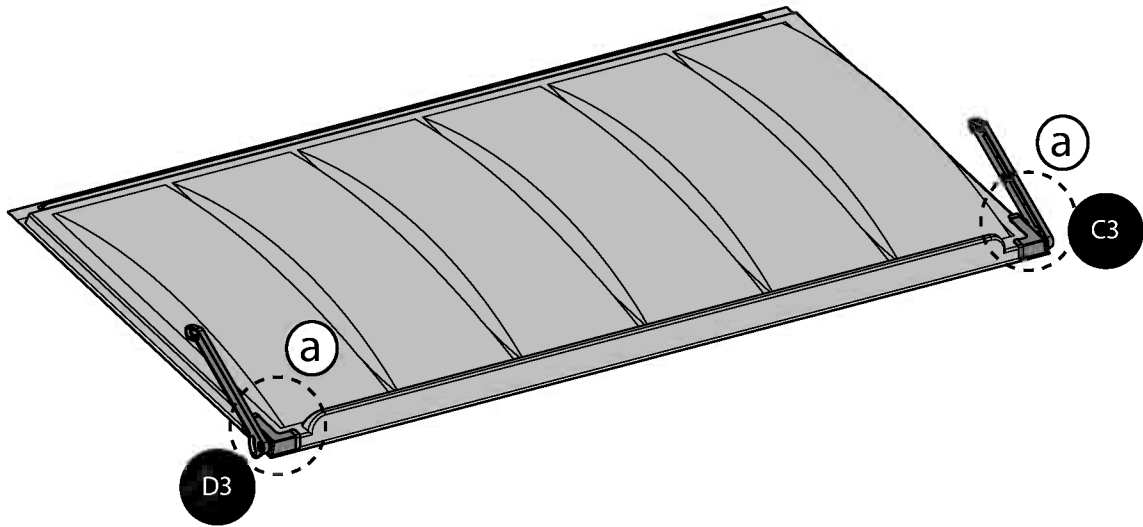
**1** **i**



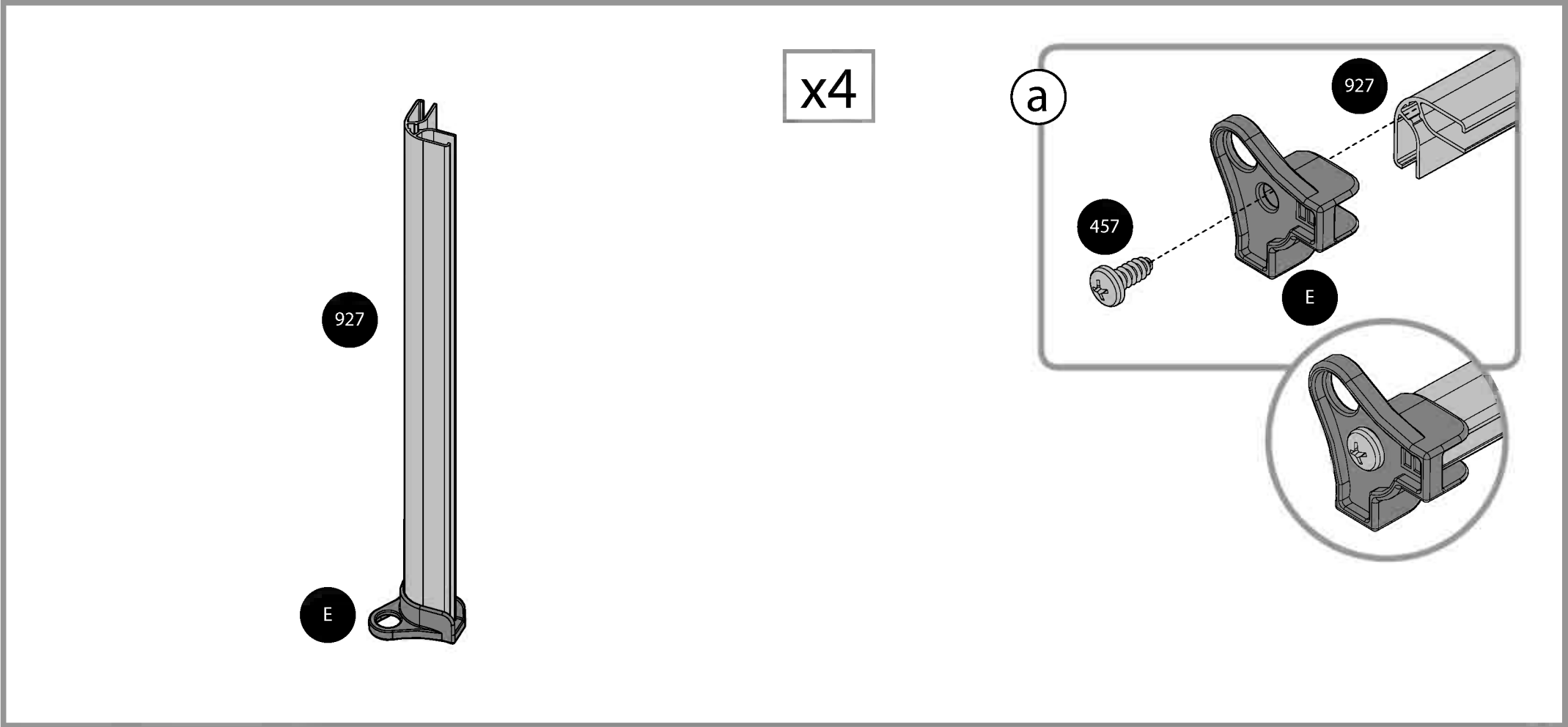
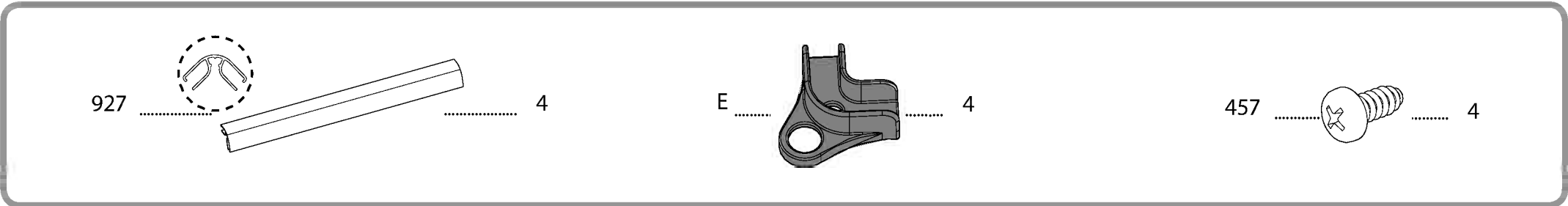
2



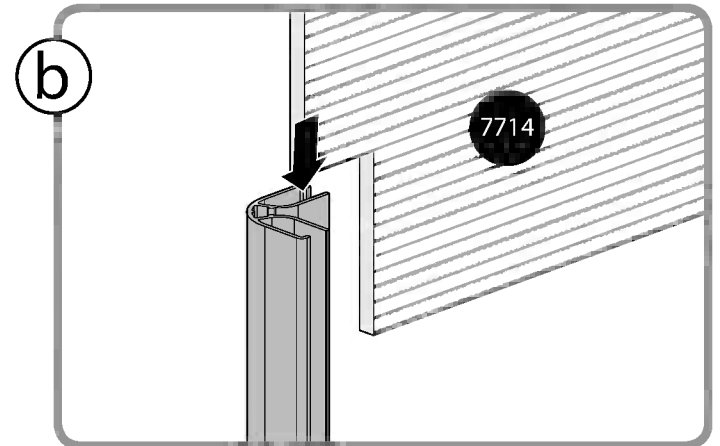
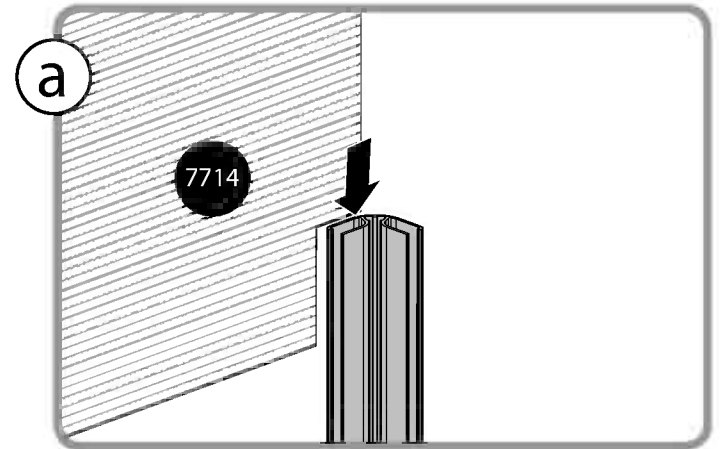
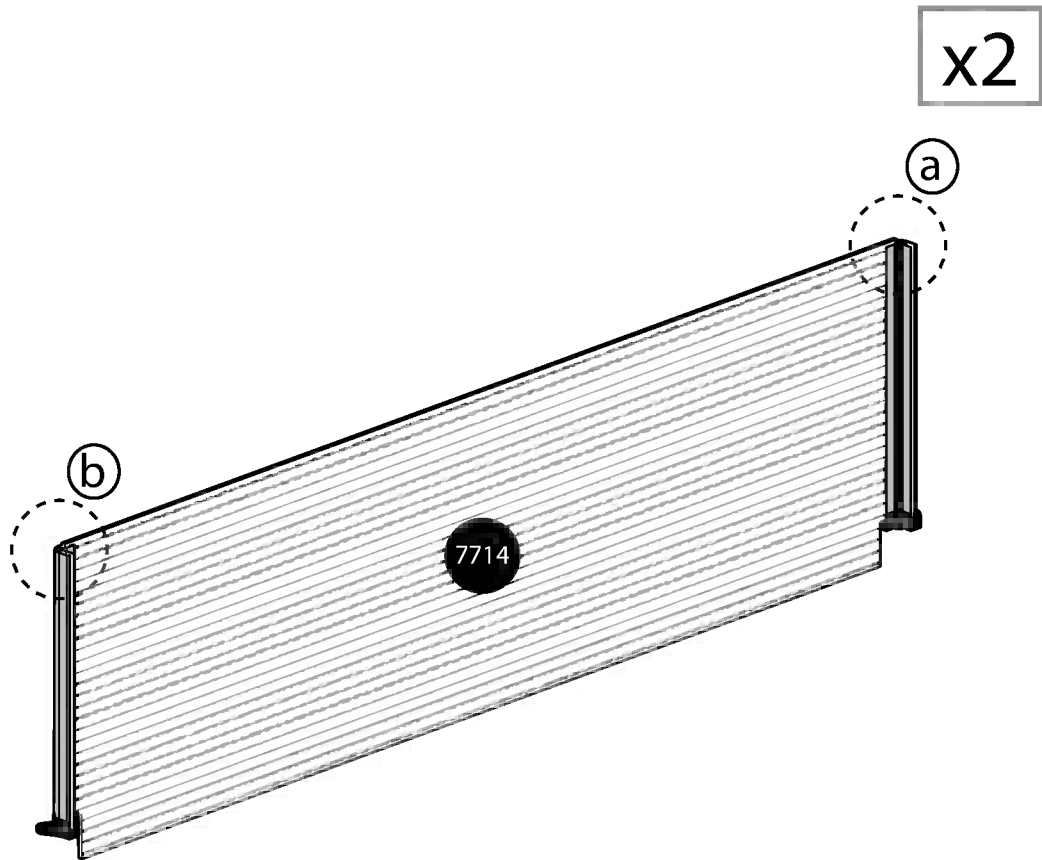
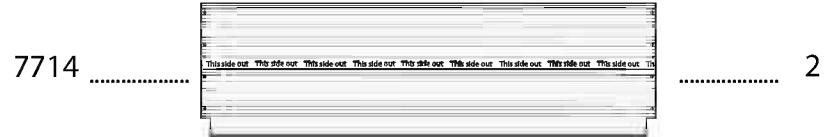
x2



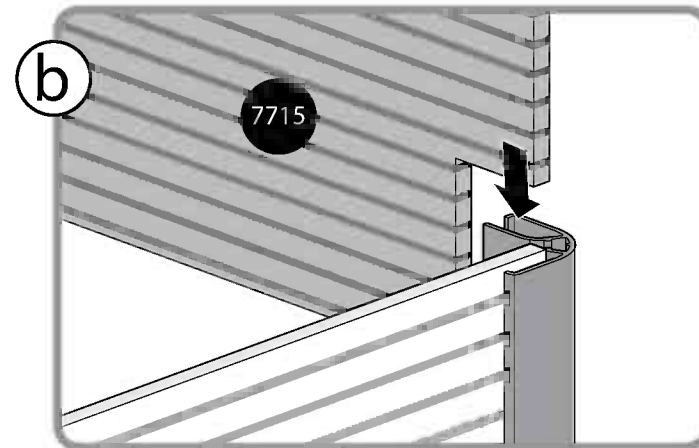
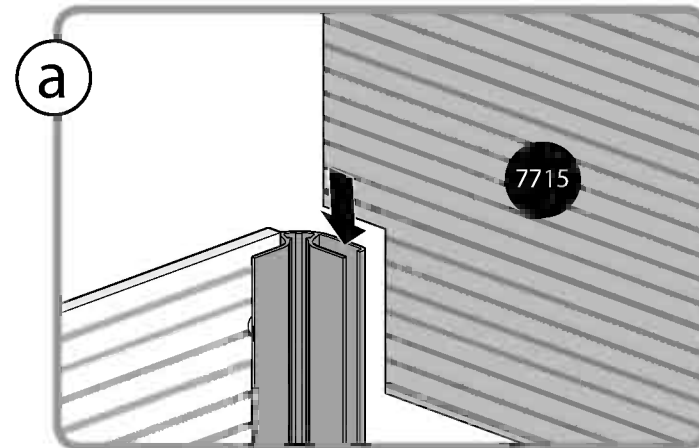
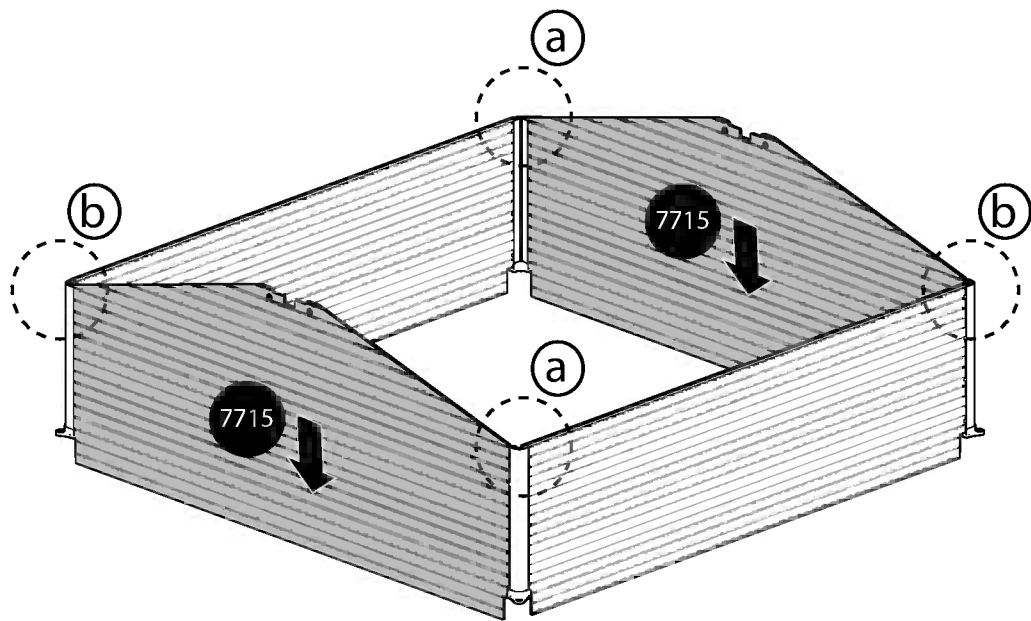
3

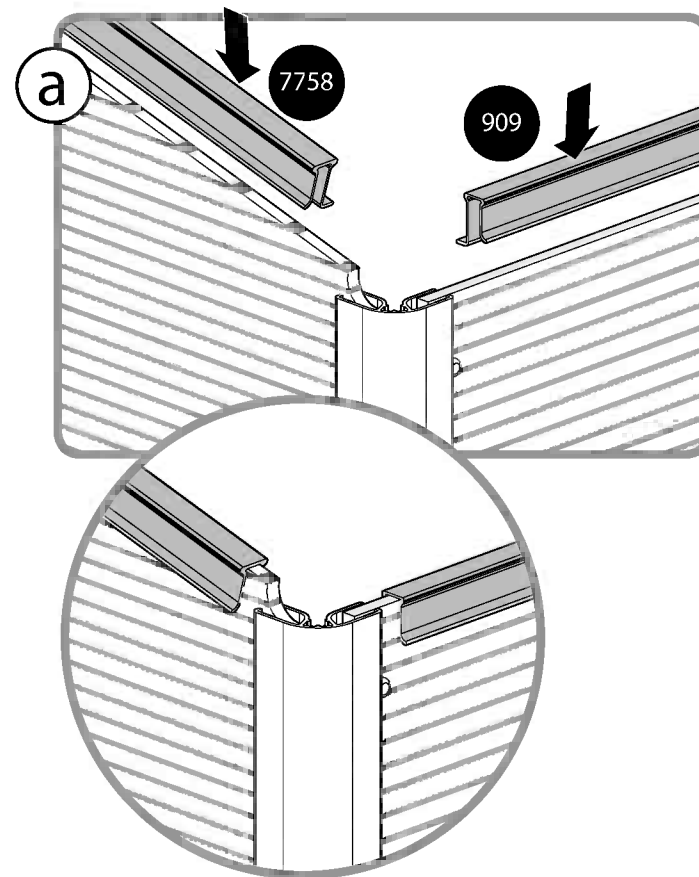
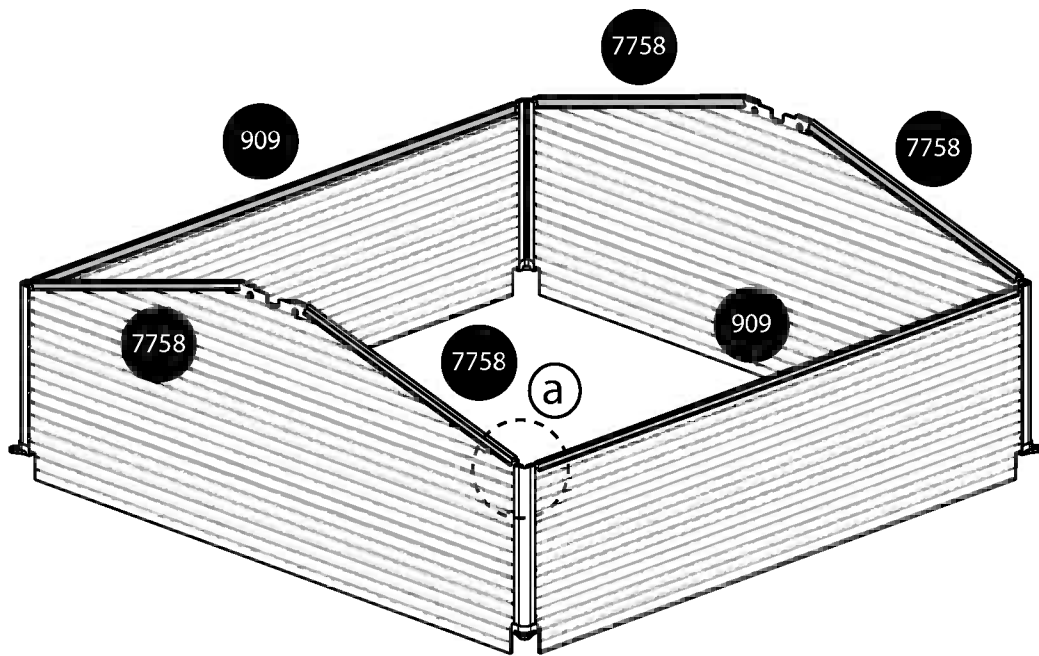


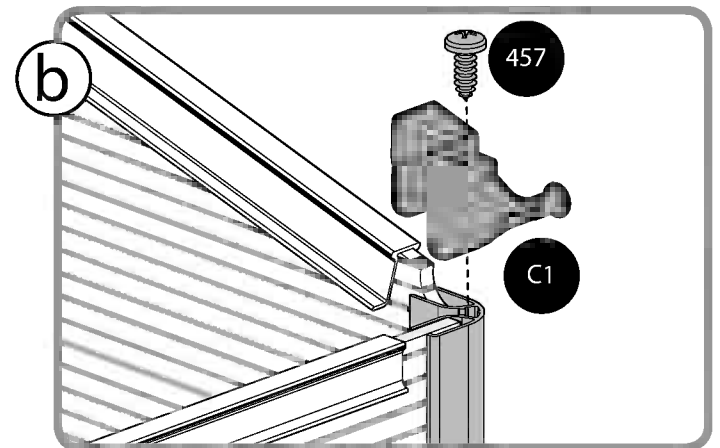
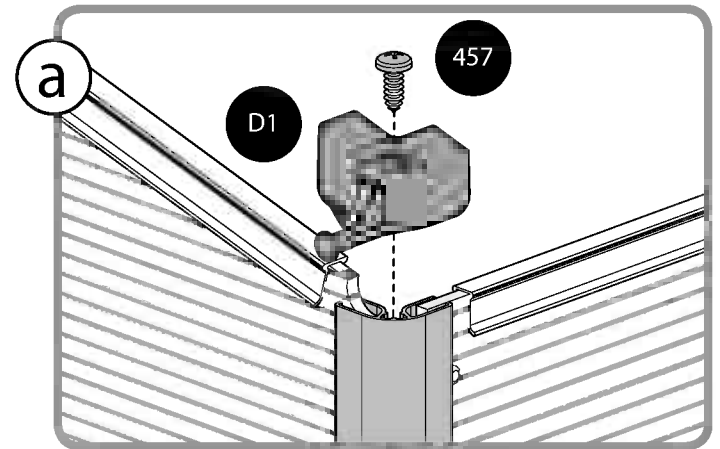
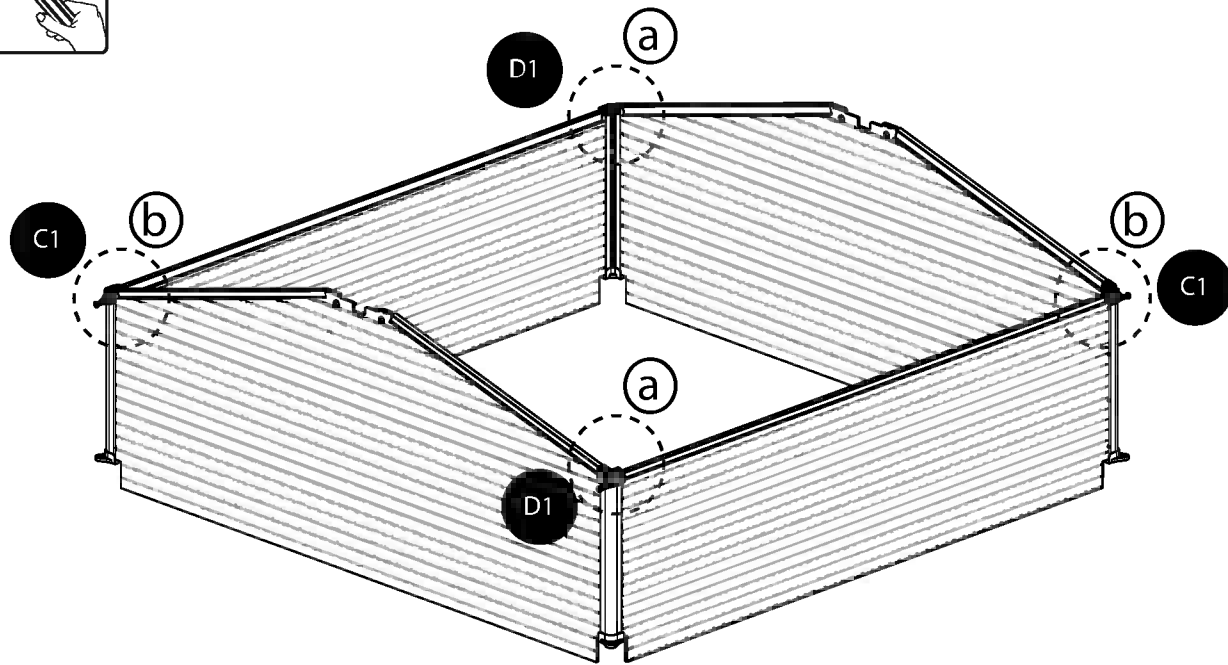
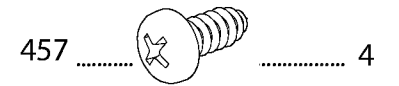
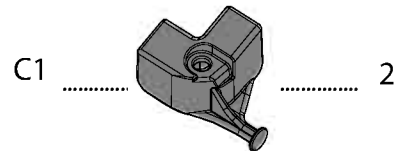
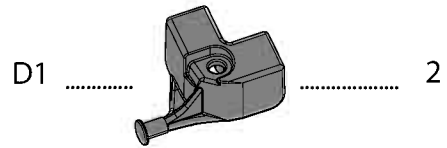



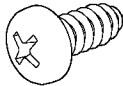


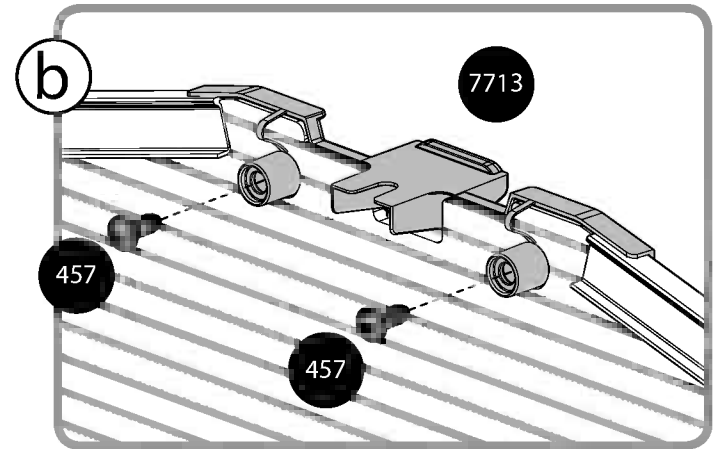
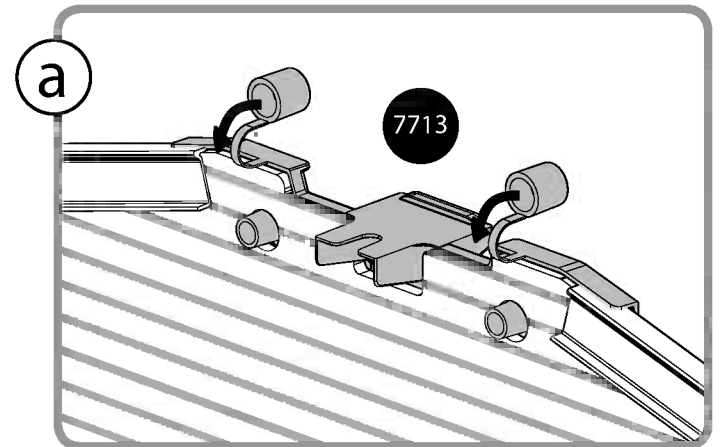
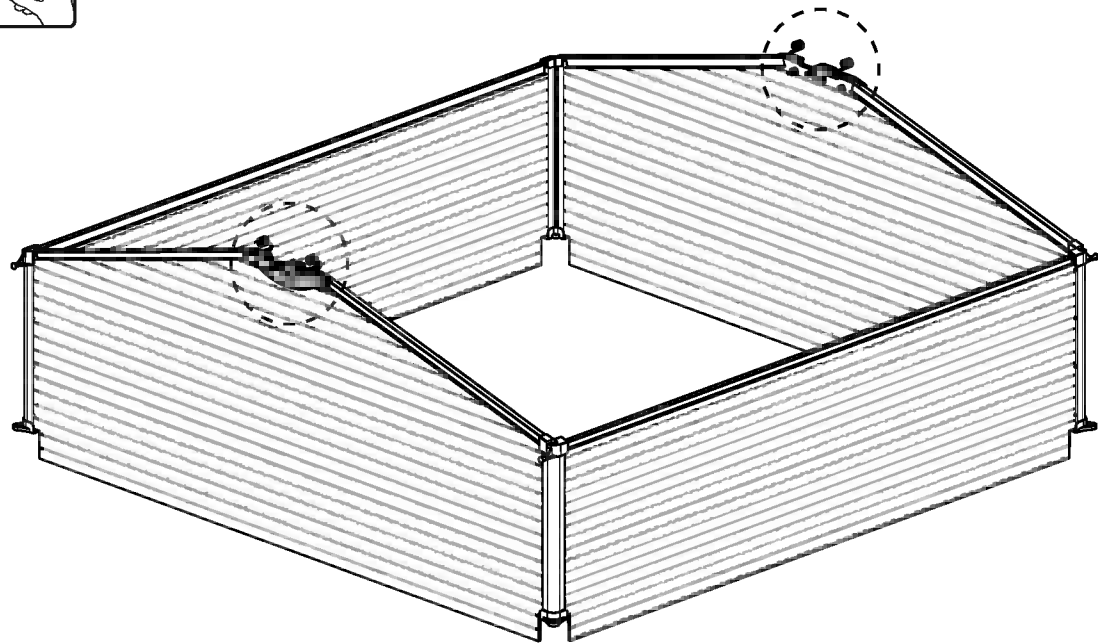
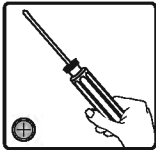
5

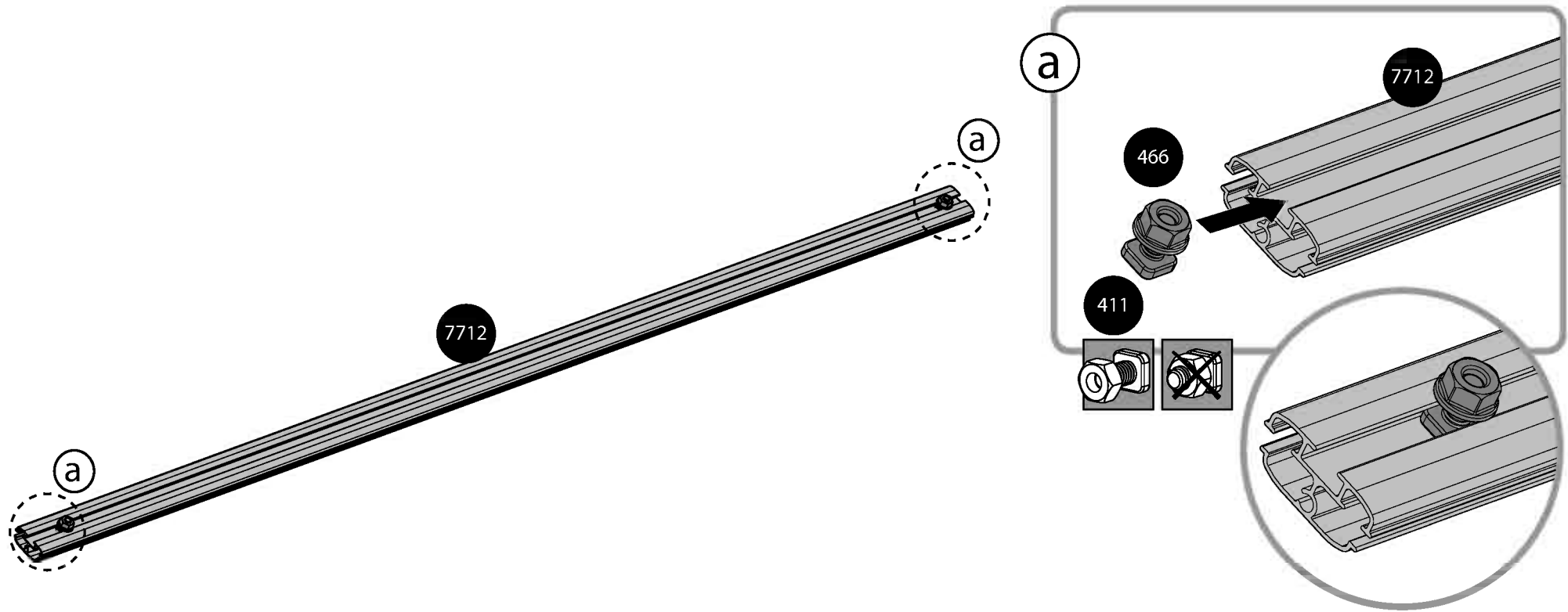
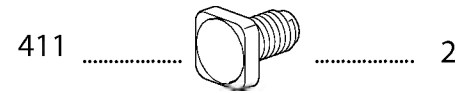
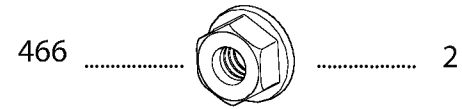
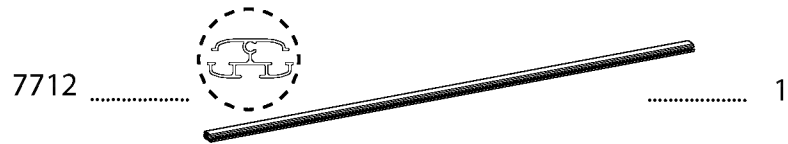


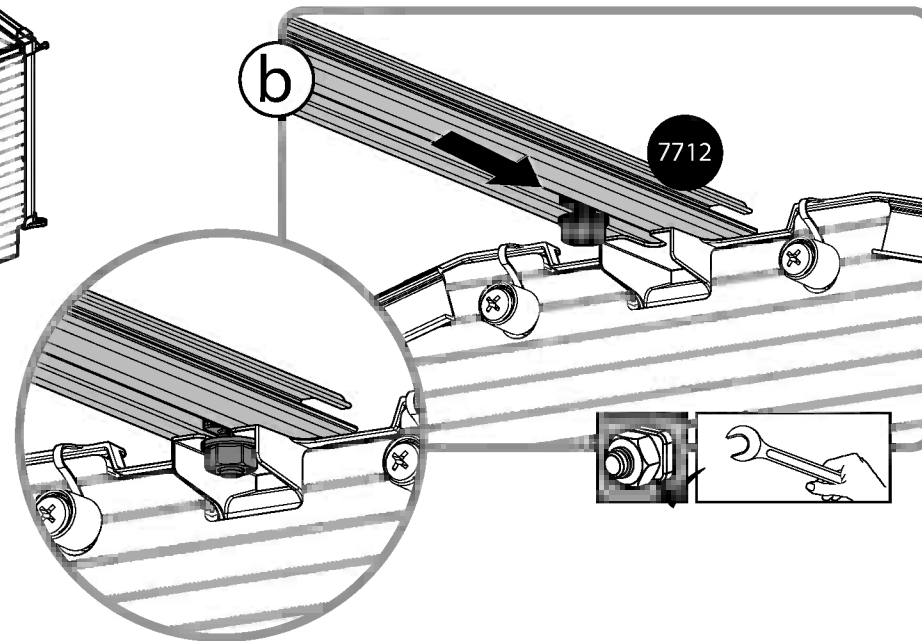
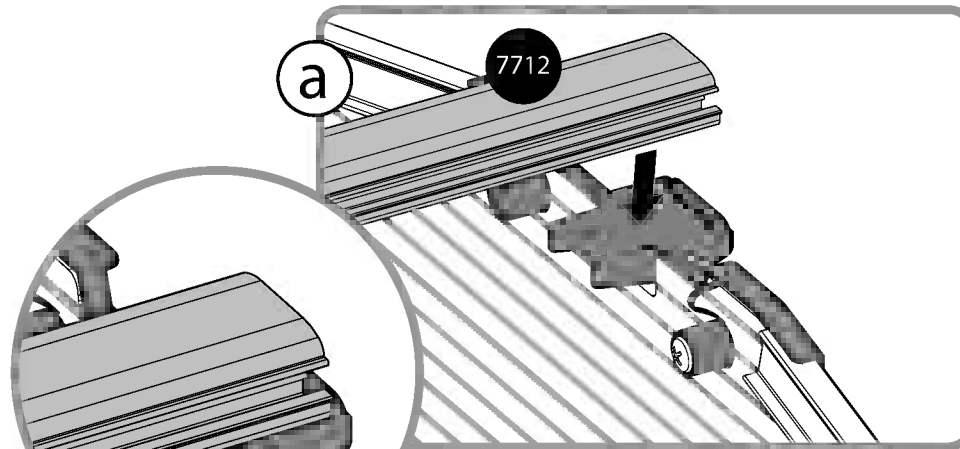
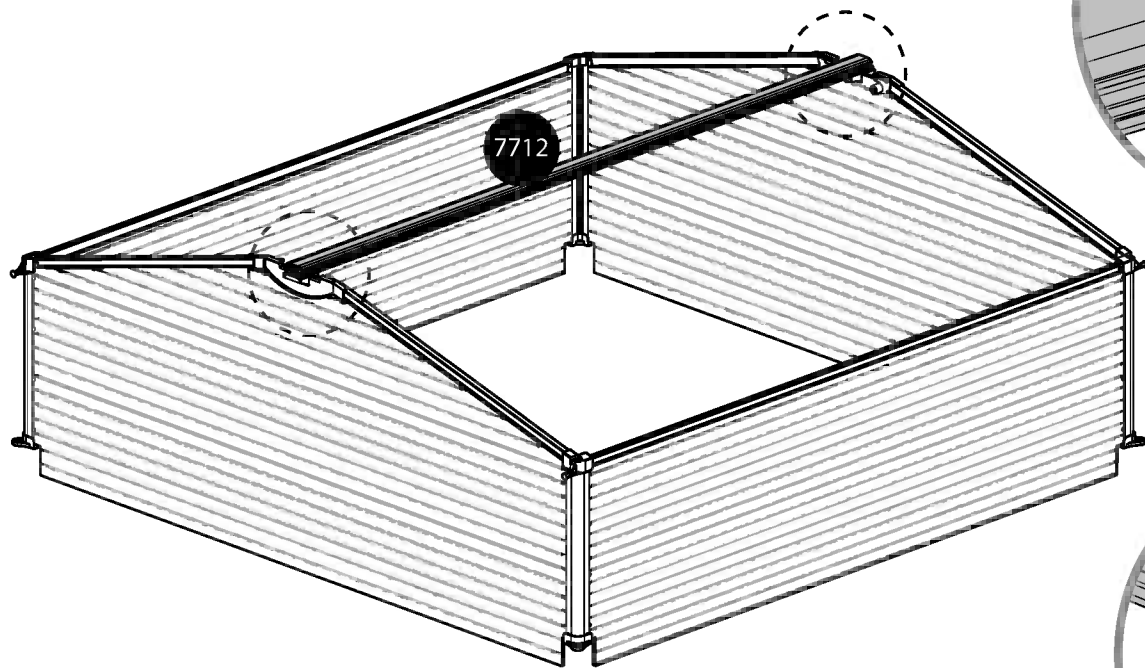
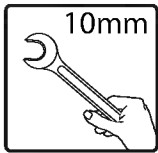


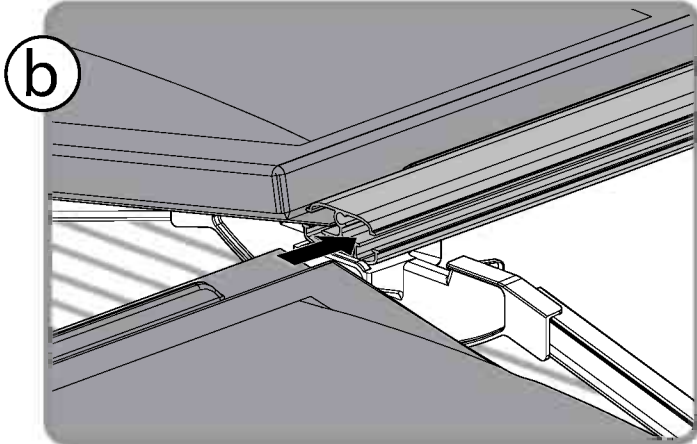
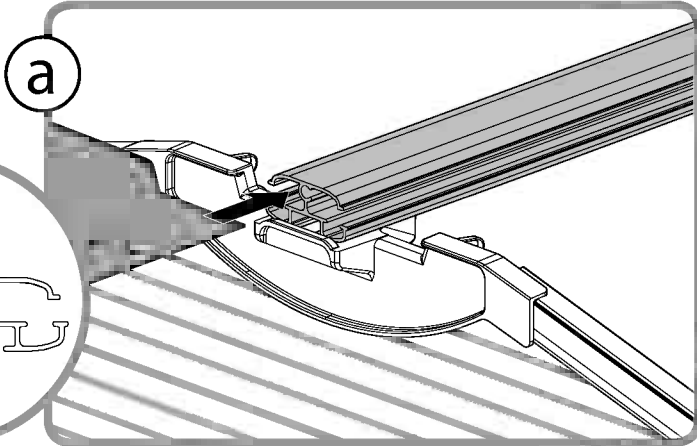
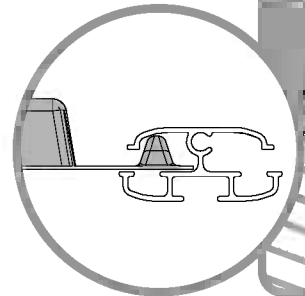
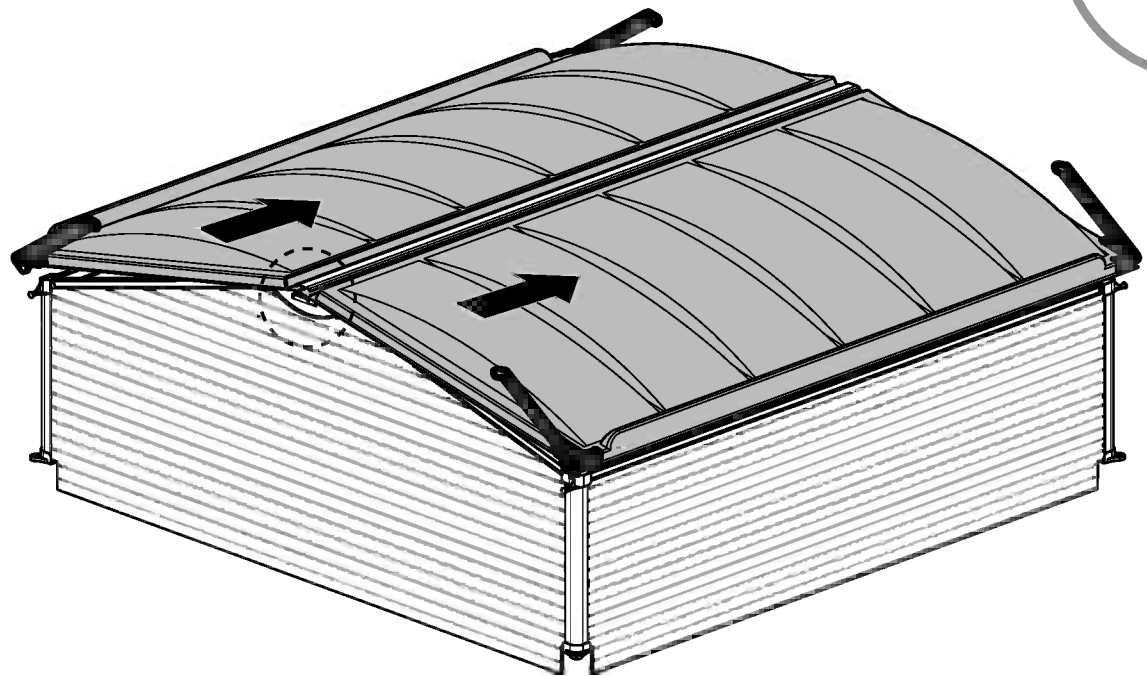


7713 .....  ..... 2      457 .....  ..... 4



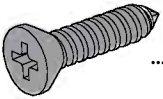




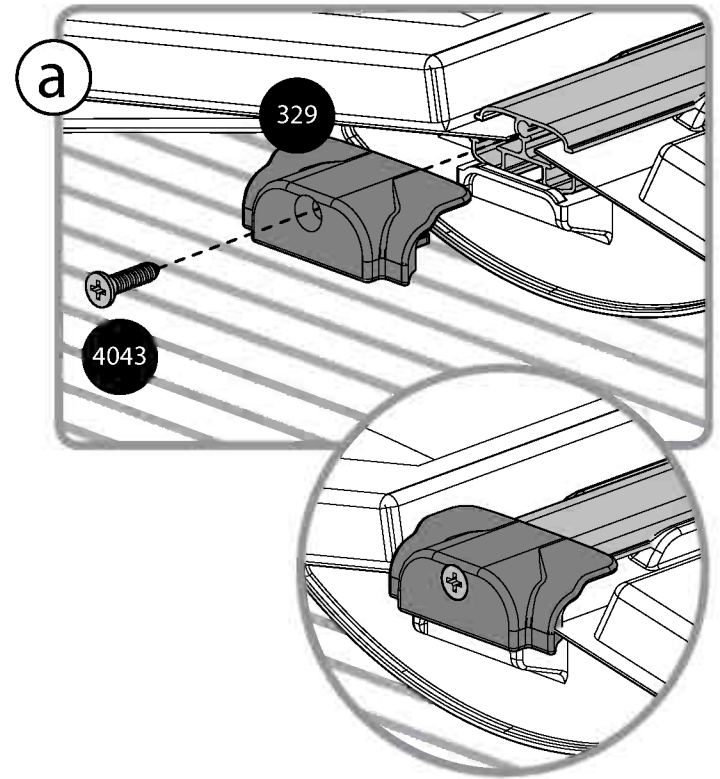
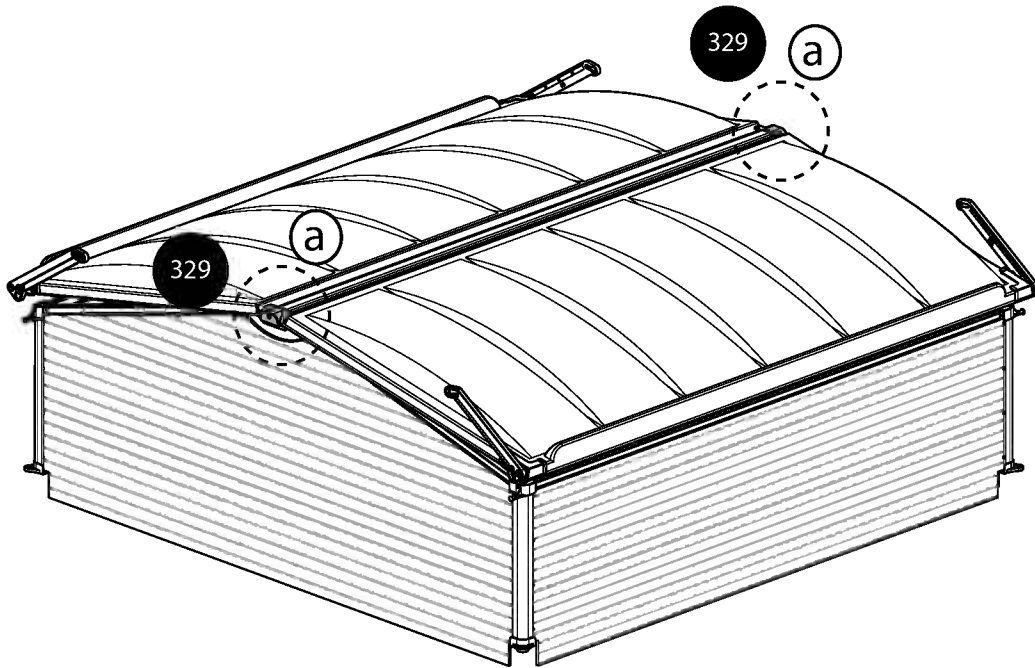
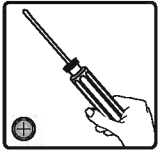
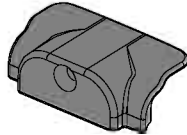


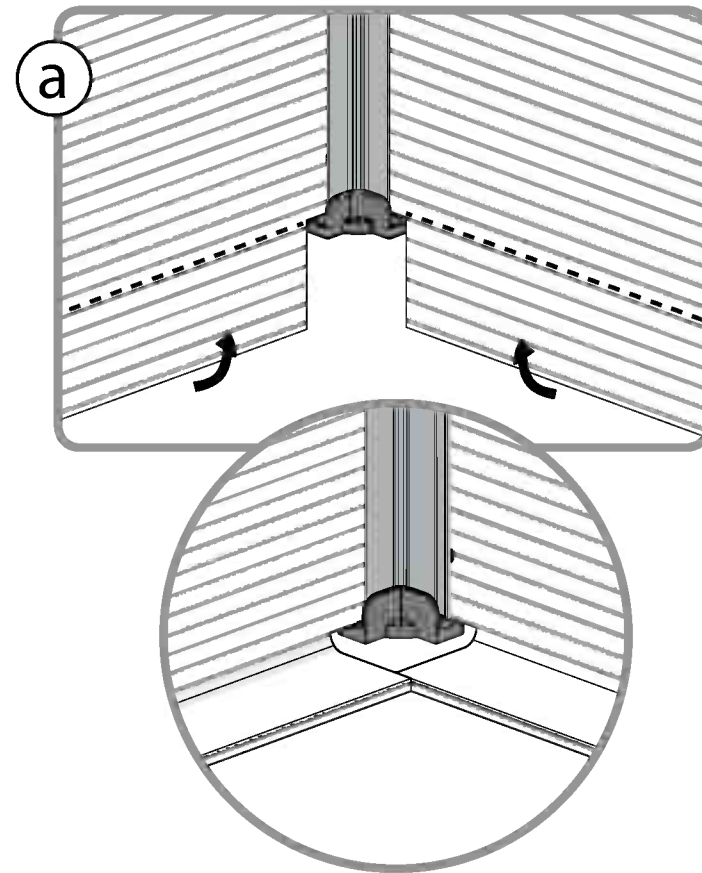
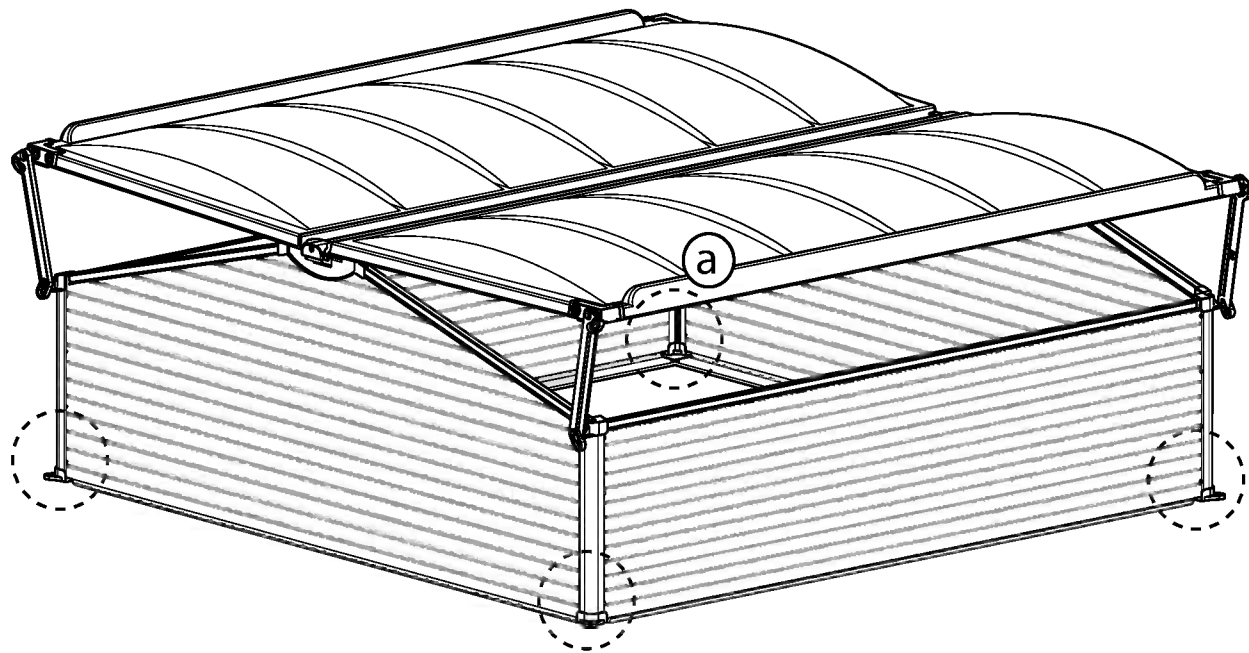


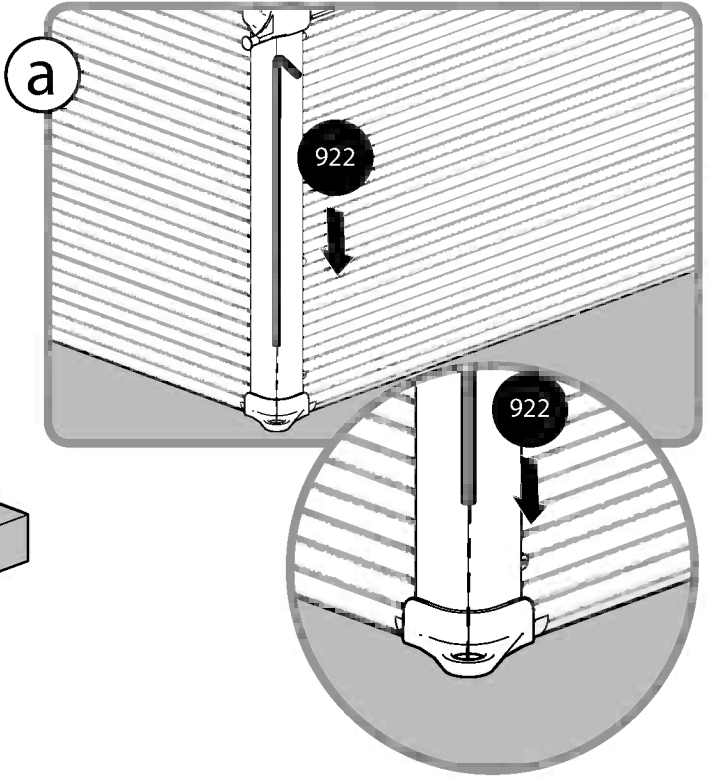
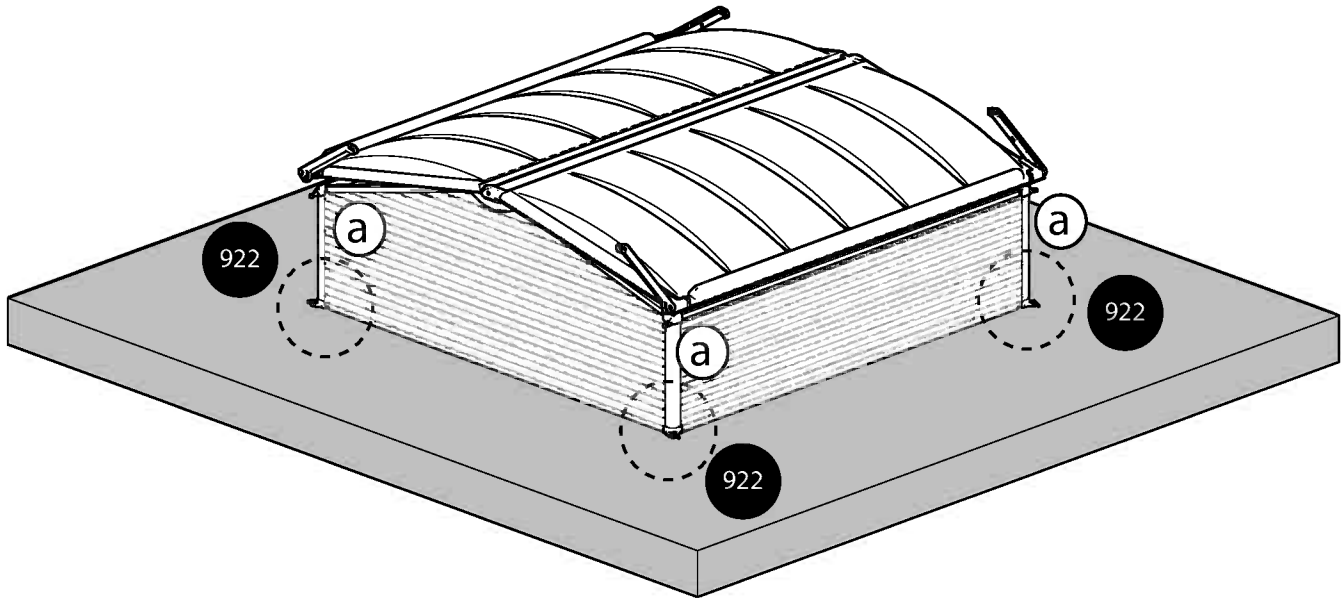
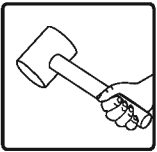
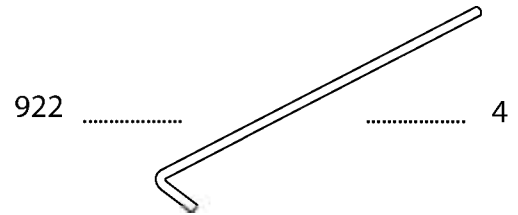
4043 ..... 2

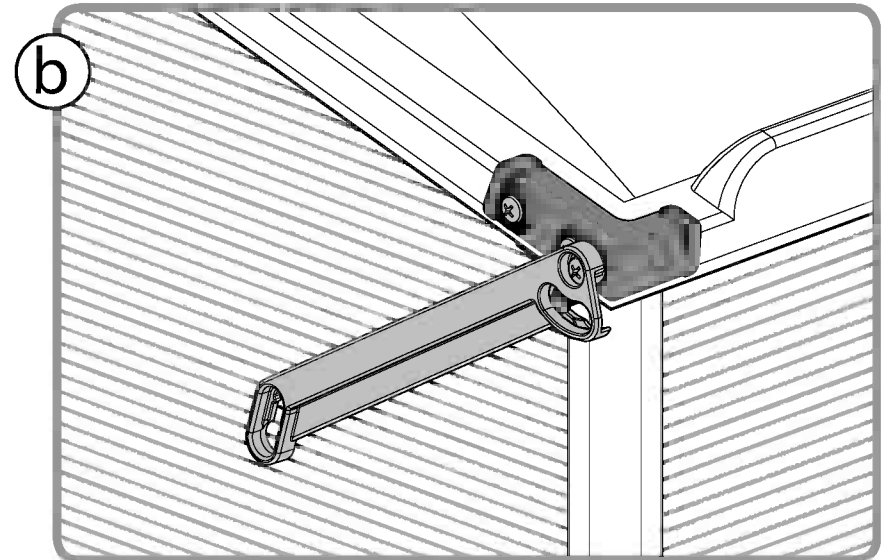
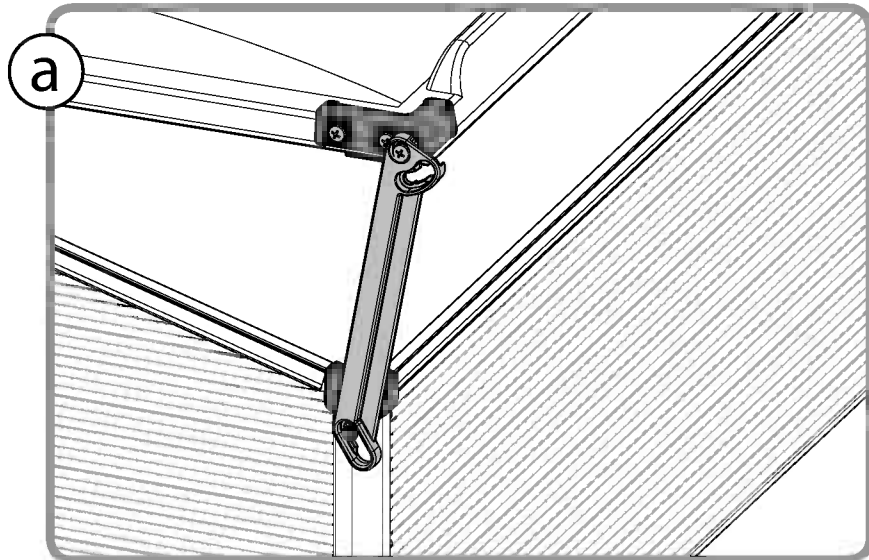


329 ..... 2

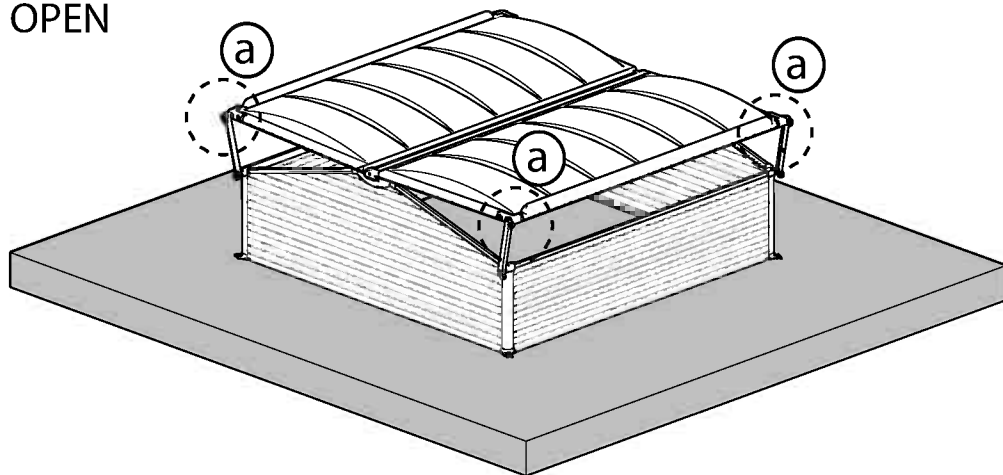








OPEN



CLOSED

