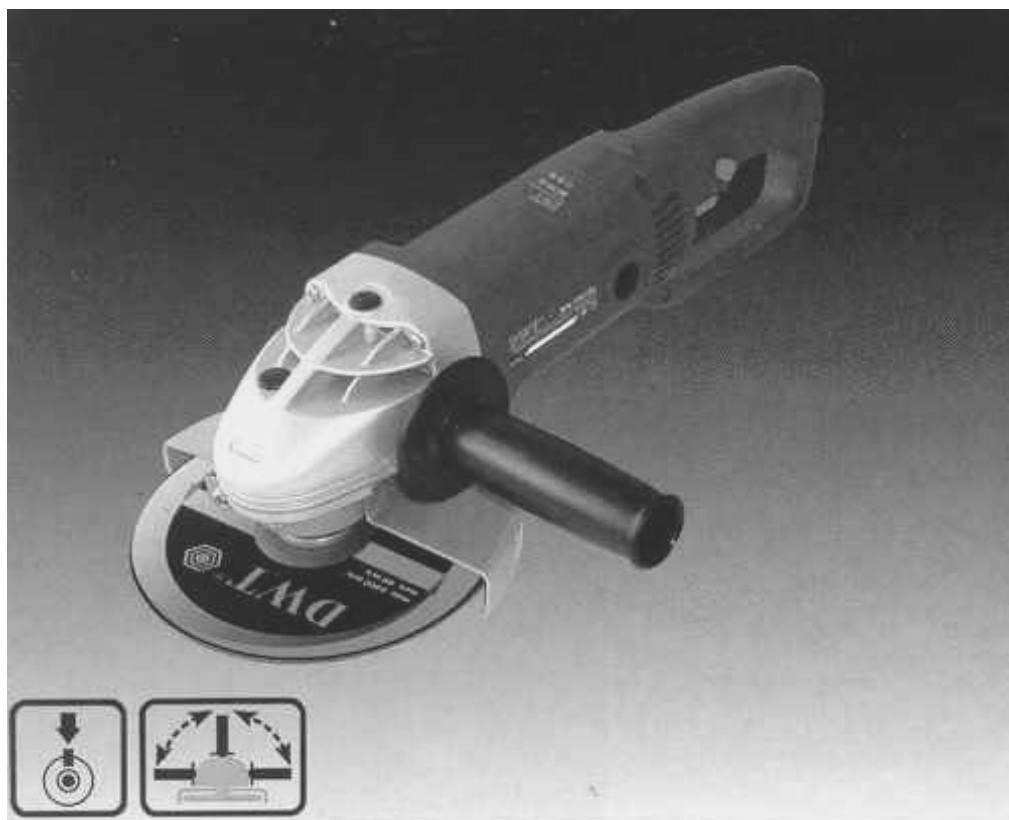
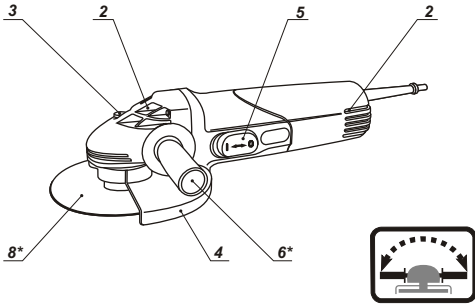


Návod k použití

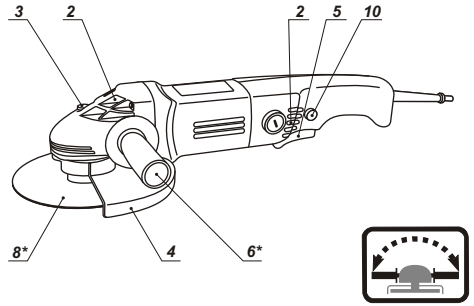


Úhlová bruska

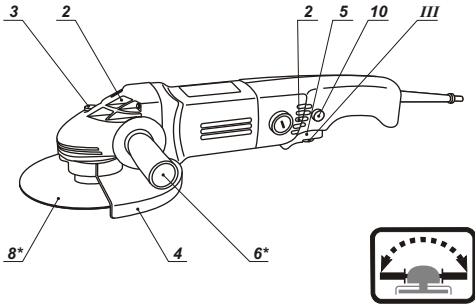
WS-115 SL / WS-125 S



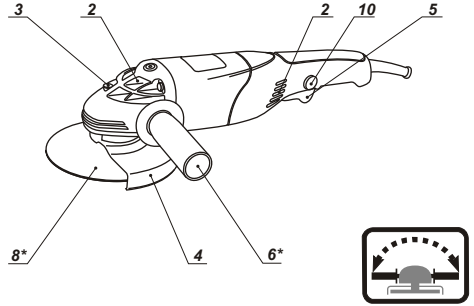
WS-115 S / WS-125 SL



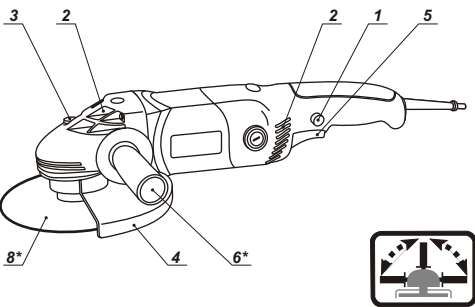
WS-125 VS



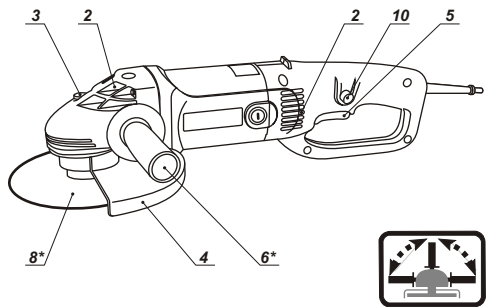
WS-125 SS



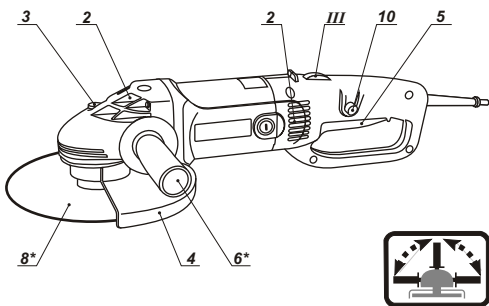
WS-150 SL



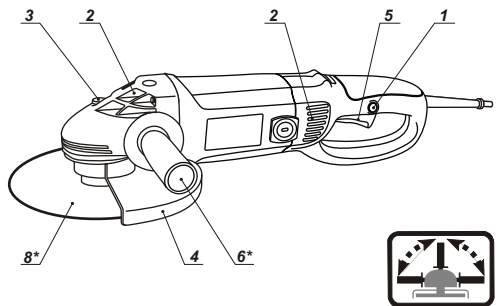
WS-180 SL



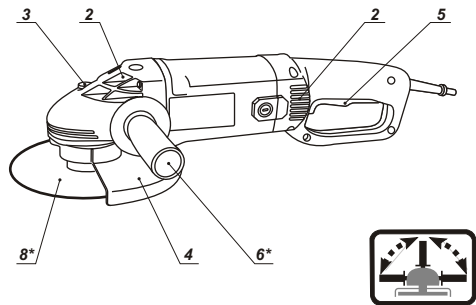
WS-180 VS



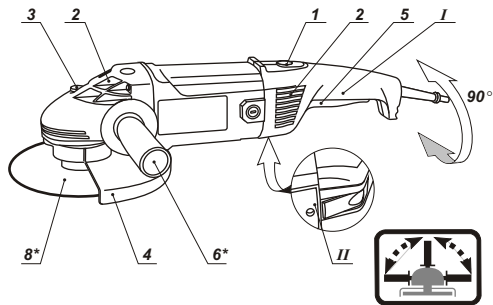
WS-180 L / WS-230 L



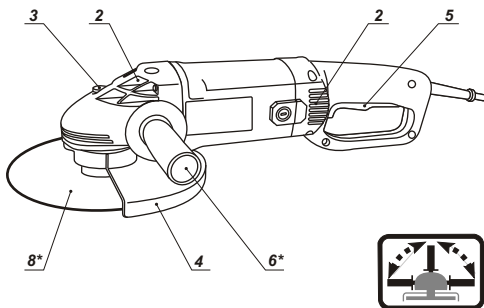
WS-180 SS



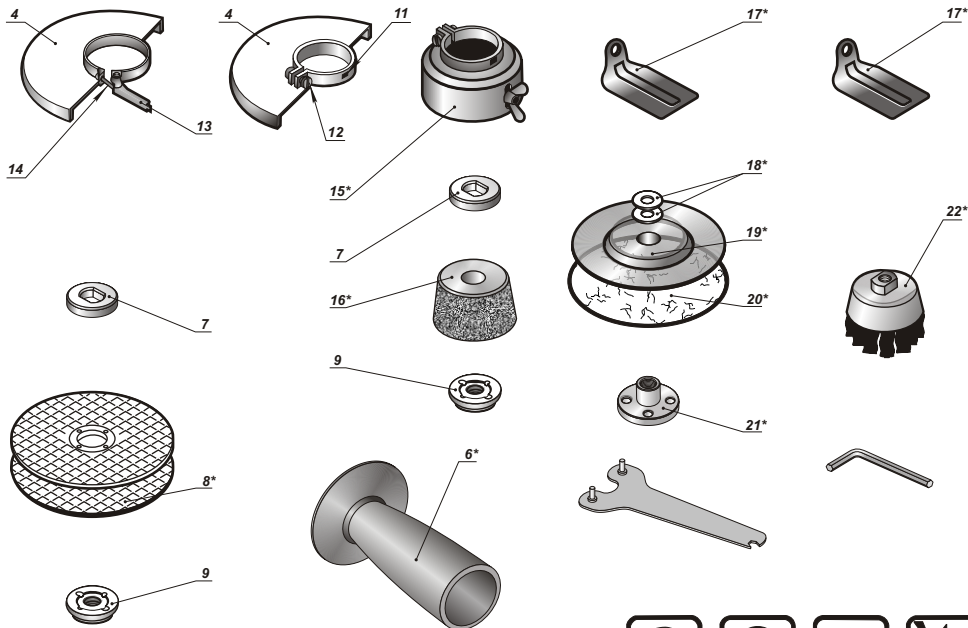
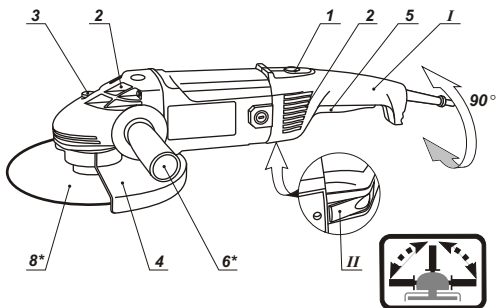
WS-180 S



WS-230 SL



WS-230 S



Model	Jmenovitý výkon; W	Volnoběžné otáčky; min ⁻¹	Prům. brusného kotouče; mm	Světlost vřetena	Hmotnost; kg	Třída bezpečnosti
WS-115 SL	700	11000	115	M14	2,00	□ / II
WS-115 S	700	11000	115	M14	2,30	□ / II
WS-125 S	700	11000	125	M14	2,05	□ / II
WS-125 SL	700	11000	125	M14	2,35	□ / II
WS-125 VS	700	0 - 11000	125	M14	2,35	□ / II
WS-125 SS	900	11000	125	M14	2,55	□ / II
WS-150 SL	1200	8500	150	M14	3,10	□ / II
WS-180 SL	1300	8500	180	M14	4,80	□ / II
WS-180 VS	1300	1500-6500	180	M14	4,80	□ / II
WS-180 L	1800	8500	180	M14	4,80	□ / II
WS-180 SS	2200	8500	180	M14	6,00	□ / II
WS-180 S	2200	8500	180	M14	5,80	□ / II
WS-230 L	1800	6500	230	M14	5,00	□ / II
WS-230 SL	2200	6500	230	M14	6,00	□ / II
WS-230 S	2200	6500	230	M14	5,80	□ / II

Informace o hluku/vibracích

- Hladina akustického tlaku naměřená podle EN 50144.
- Hodnota váhové vibrace působící na ruce/paže podle EN 50144.

WS-180 S	96,4	109,4	5,80
WS-230 L	94,9	107,9	5,20
WS-230 SL	96,4	109,4	5,80
WS-230 S	96,4	109,4	5,80

Model	L_{pA} ; dB(A)	L_{WA} ; dB(A)	$\ \blacksquare\ $ m/s ²
WS-115 SL	83	96	2,90
WS-115 S	83,3	96,3	3,20
WS-125 S	83	96	2,90
WS-125 SL	83,3	96,3	3,20
WS-125 VS	83,3	96,3	3,20
WS-125 SS	89,9	102,9	2,70
WS-150 SL	86,7	99,7	3,40
WS-180 SL	86,5	99,5	3,30
WS-180 VS	86,5	99,5	3,30
WS-180 L	94,9	107,9	5,20
WS-180 SS	96,4	109,4	5,80

L_{pA} - akustický tlak (dB(A));
 L_{WA} - výkon zvuku (dB(A));
 $\|\blacksquare\|$ - váhové vibrace (m/s²);



Překračuje-li akustický tlak hodnotu 85 dB(A), používejte vždy ochranu sluchu.

Blahopřejeme!

Vážený zákazníku,

Společnost **DWT** je přesvědčena o kvalitě svých výrobků a nabízí vynikající záruční podmínky. Naším cílem je dodávat kvalitní zařízení za přijatelnou cenu. Doufáme, že vám toto zařízení přinese mnoho let radosti z práce.

Tým **DWT**.

Provozní ovládací prvky

- 1 Tlačítko pro zajištění vypínače
- 2 Ventilační štěrbiný
- 3 Aretační tlačítko vřetena
- 4 Kryt
- 5 Spínač ZAP/VYP
- 6 Pomocná rukojeť*
- 7 Montážní příruba s těsnícím kroužkem
- 8 Brusný/řezací kotouč*
- 9 Upínací příruba
- 10 Pojistné tlačítko pro spínač ZAP/VYP
- 11 Kódovaný výstupek
- 12 Pojistný šroub
- 13 Upínací páka
- 14 Nastavovací šroub
- 15 Kryt*
- 16 Brusný kužel*
- 17 Chráníč ruky*
- 18 Rozpěrky*
- 19 Gumová pískovací deska*
- 20 Pískovací kotouč*
- 21 Kruhovátice*
- 22 Drátěný kuželový kartáč*

* Volitelné příslušenství

Standardní dodávka nemusí obsahovat veškerá příslušenství uvedená na obrázku nebo popsána v textu.

Účel použití

Stroj **DWT** je určen k řezání, zdršňování a kartáčování kovových materiálů bez použití vody.

Volitelné příslušenství

Doporučená příslušenství **DWT** můžete najít na straně 95, 97, 98 návodu. Velká nabídka příslušenství vám umožní provádět efektivně potřebné pracovní úkoly.

Obecné bezpečnostní pokyny pro práci s elektrickými zařízeními

- Přečtěte si prosím následující pokyny týkající se ochrany před úrazem elektrickým proudem a rizika zranění či požáru a řiďte se jimi.
- Ověřte si, zda je elektrické napájení, které máte k dispozici, kompatibilní s napětím uvedeným na zařízení.
- Zkontrolujte, zda elektrická zařízení a přípojky nevykazují nějaké poškození.
- Silový kabel připojte k napájení pouze je-li zařízení vypnuté.
- Před umístěním zařízení na zpracovávanou součást dané zařízení nejdříve zapněte.
- Přijměte ochranná opatření proti úrazu elektrickým proudem. Zabraňte tělesnému kontaktu s uzemněnými součástmi, jako např. kovovým potrubím, radiátory, sporáky, lednicemi apod.

- Velké změny teploty mohou vést ke kondenzaci na součástech pod proudem. Před použitím: Umožněte, aby se teplota zařízení vyrovnala teplotě pracoviště.
- Stroje, zařízení a doporučená příslušenství nepoužívejte za jiným účelem, než za jakým byly navrženy!
- Bezpečně upevněte zpracovávanou součást. K bezpečnému upevnění zpracovávané součásti použijte upínací zařízení nebo svěrák.
- Aby nedošlo k úrazu, nenoste šperky ani volné oblečení, které by se mohly zachytit do pohybujících se součástí. Doporučujeme vám nosit ochrannou obuv a rukavice. Dlouhé vlasy je vhodné si svázat.
- Pokud při práci vzniká prach, třísky a piliny nebo pokud pracuje nad hlavou, noste prosím ochranné brýle a, je-li to nutné, ochrannou masku.
- V případě hluku používejte ochranu sluchu.
- Při práci na patře, žebřících a lešeních mějte pod nohama vždy pevný podklad.
- Elektrická zařízení udržujte vždy z dosahu vlhkosti a deště. Zařízení neponořujte do vody.
- Při práci venku používejte pouze schválená zařízení a prodlužovačky určené pro venkovní použití.
- Zařízení nepoužívejte v místech s nebezpečím výbuchu.
- Při předávání tohoto zařízení třetí osobě se musí předat také tento návod.
- Opravy může provádět pouze odborník s použitím originálních součástí.

UPOZORNĚNÍ: Konzumace alkoholu, užívání léků a drog, stavy nemocnosti, horečka nebo únava mohou ovlivnit vaši reakci schopnost. Nepoužívejte elektrická zařízení v žádné z následujících situací.

- Elektrická zařízení udržujte mimo dosah dětí.
- Elektrická zařízení skladujte v originální krabici na bezpečném místě a mimo dosah dětí.
- Při přestávce v práci nebo když zařízení nepoužíváte, když provádíte seřízení, vyměňujete příslušenství nebo provádíte opravy vždy odpojte kabel.
- Když zařízení přenášíte, nikdy jej nedržte za kabel. Nikdy zařízení neodpojujte taháním za kabel.
- Při práci: Nedovolte, aby došlo k zastavení motoru, je-li zařízení zatížené.
- Udržujte na pracovišti pořádek. Nepořádek může způsobit úraz!
- Při práci se vyhýbejte neobvyklým polohám těla.
- Nedopusťte, aby došlo k nechtěnému zapnutí nebo spuštění zařízení.

Montáž ochranných zařízení

Před jakoukoliv úpravou samotného zařízení jej odpojte ze zásuvky. Při práci s brusnými a řezacími kotouči musí být přípevně kryt 4.

• Kryt s upínacím šroubem

Kódovaný výstupek **11** na krytu **4** zajišťuje, že na daný typ zařízení je možné upevnit pouze kryt, který správně zapadá.

Je-li potřeba, uvolněte pojistný šroub 12.

Umístěte kryt 4 s kódovaným výstupkem 11 do kódované drážky na ložisku vřetena a otočte jím do požadované provozní polohy.

Uzavřená strana krytu 4 musí být vždy orientována směrem k pracovníkovi.

Utáhněte pojistný šroub 12.

• Rychloupínací kryt

Kryt je předem nastaven na průměr ložiska vřetena. Proto neuvolňujte ani neutahtujte nastavovací šroub 14. Otevřete upínací páku 13. Umístěte kryt 4 na ložisko vřetena podle popisu výše a uzavřete upínací páku 13.

• Pomocné madlo

Pomocné madlo 6 musí být upevněno při jakékoliv práci se zařízením.

Příšroubujte pomocné madlo 6 k hlavě stroje podle daného pracovního postupu.

• Chránič ruky (volitelný doplněk)

Chránič ruky 17 (volitelný doplněk) by měl být namontován při práci s gumovou pískovací deskou 19 nebo s kuželovým kartáčem 22.

Chránič ruky 17 je spojen s pomocným madlem 6.

Montáž brusných nástrojů (volitelných doplňků)

Před jakoukoliv úpravou samotného zařízení jej odpojte ze zásuvky.

Používejte pouze takové nástroje, jejichž povolená rychlost se rovná minimálně rychlosti zařízení při chodu naprázdno.

Kotouče pro hrubé broušení a řezání se při práci velmi zahřívají; před vychladnutím se jich nedotýkejte.

Očistěte díly, které chcete namontovat. Chcete-li připevnit brusný kotouč, zajistěte brusné vřeteno pomocí aretačního tlačítka 3.

Aretační tlačítko 3 vřetena nemačkejte, není-li vřeteno v klidu!

• Brusný/řezací kotouč

Věnujte pozornost rozměrům brusného kotouče. Průměr upevňovacího otvoru musí odpovídat montážní přírubě 7. Nepoužívejte redukce ani adaptéry. Při použití řezacího kotouče dbejte na to, aby směr šípky otáčení na řezacím disku odpovídala směru rotace zařízení (směr šípky otáčení na hlavě stroje). Příšroubujte upínací přírubu 9 a dotáhněte oboustranným klíčem.

Před zapnutím se ujistěte, že brusný kotouč je řádně upevněn a že se může volně otáčet.

• Vějířovitý brusný kotouč

Odstraňte kryt 4 a připevněte chránič ruky 17. Na brusné vřeteno uložte zvláštní montážní přírubu 7 a vějířovitý brusný kotouč. Příšroubujte upínací přírubu 9 a dotáhněte oboustranným klíčem.

• Gumová opěrná deska 19

Odstraňte kryt 4 a připevněte chránič ruky 17. Na brusné vřeteno vložte dvě rozpěrky 18 (2x) a pak gumovou pískovací desku 19. Příšroubujte kruhovou matici 21 a dotáhněte oboustranným klíčem.

• Kuželový kartáč 22/kotoučový kartáč

Odstraňte kryt 4 a namontujte chránič ruky 17.

Brusný nástroj je potřeba příšroubovat na vřeteno tak daleko, aby se pevně opíral o přírubu vřetena na konci závitů na vřetenu. Utáhněte jednostranným klíčem.

• Brusný kužel 16

Při práci s brusnými kužely používejte zvláštní kryt 15.

Brusný kužel 16 by měl vždy přesahovat přes kryt 15 jen tolik, kolik je v daném případě nezbytně nutné. Kryt 15 nastavte na tuto vzdálenost. Příšroubujte upínací přírubu 9 a dotáhněte vhodným zahnutým oboustranným klíčem.

Uvedení do provozu

Vždy používejte správné napájecí napětí. Hodnota napájecího napětí musí odpovídat informacím uvedeným na typovém štítku zařízení.

• Zapnutí a vypnutí (WS-115 SL, WS-125 S)

Zapnutí:
Přesuňte přepínač 5 dopředu bez jeho zmáčknutí.
Vypnutí:
Zasuňte zpět přepínač 5.

• Zapnutí a vypnutí (WS-115 S, WS-125 SL, WS-125 VS, WS-125 SS, WS-180 SL, WS-180 VS)

Krátké spuštění

Stiskněte hlavní vypínač 5 a opět je uvolněte.

Delší použití

Zapnutí:
Stiskněte hlavní vypínač 5 a zajistěte jej aretačním tlačítkem 10.

Vypnutí:

Stiskněte a uvolněte hlavní vypínač 5.

• Zapnutí a vypnutí

(WS-150 SL, WS-180 L, WS-180 S, WS-230 L, WS-230 S)

Zapnutí:

Pro spuštění stroje přidrže tlačítko pro zajištění vypínače 1 a zmáčkněte ZAP/VYP tlačítko 5.

Vypnutí:

Uvolněte hlavní vypínač 5.

• Zapnutí a vypnutí

(WS-180 SS, WS-230 SL)

Zapnutí:

Přesuňte přepínač 5 dopředu bez jeho zmáčknutí. Zmáčkněte opět přepínač 5.

Vypnutí:

Uvolněte přepínač 5.

Provozní pokyny

• Broušení



Nejllepších výsledků dosáhnete při úhlu broušení od 30° do 40°. Mírným tlakem přístrojem pohybujte tam a zpátky. Tímto způsobem se zpracovávaný kus nepřehřívá, nedojde k porušení barevnosti a nevzniknou rýhy.

Za žádných okolností není možné k broušení použít řezací kotouč.

• Vějířovitý brusný kotouč

S vějířovitým brusným kotoučem (volitelný doplněk) je možné obrábět (tvarové broušení) také zahnuté povrchy a profily. Vějířové brusné kotouče mají mnohem delší životnost, nižší úroveň hluku a nižší teplotu broušení než jiné brusné kotouče.

• Řezání



Při řezání na zařízení netlačte, nenaklánějte jej ani jím nekmítejte. Pracujte při rozumné rychlosti přísunu materiálu, která zpracovávanému materiálu odpovídá.

Důležitý je směr řezání.

Otáčení stroje musí jít vždy proti směru pohybu; proto nikdy zařízením nepohybujte v opačném směru! Jinak hrozí nebezpečí, že bude nekontrolovatelně přinuceno vychýlit se z řezu.

Při řezání profilů nebo čtyřhranných trubek je nejlepší začít od nejmenšího průřezu.

Otáčení madla zařízení

(WS-180 S, WS-230 S)

Madlo I je možné otočit vůči skříni motoru o 90° nalevo nebo napravo.

Tímto způsobem je možné nastavit hlavní vypínač do vhodné polohy při zvláštních pracovních situacích, např. při řezání s naváděcími lyžinami nebo řezacími podstavcem (volitelný doplněk), a u leváků.

Pevně stiskněte odaretovací tlačítko II a zároveň otáčejte madlem I do požadované polohy, dokud nezapadne.

Volba rychlosti

(WS-125 VS, WS-180 VS)

Ovládacím kolečkem III je možné nastavit požadovanou rychlost (i za chodu).

Požadovaná rychlost závisí na materiálu a lze ji určit praktickým vyzkoušením.

Po delší době provozu při nízké rychlosti nechte stroj ochladit tím, že asi 3 minuty poběží při nejvyšší rychlosti naprázdno.

Údržba a čištění

Před prací na samotném zařízení odpojte síťovou zástrčku.

Z důvodu bezpečné a správné funkce udržujte zařízení a ventilační štěrbiny v čistotě.

Dojde-li i přes přesné výrobní zpracování a zkušební postupy k selhání zařízení, opravu by mělo provádět pouze autorizované zákaznické servisní středisko určené pro opravu zařízení DWT.

Záruka

Zaručujeme, že zařízení DWT odpovídají zákonným předpisům / předpisům jednotlivých zemí (jako doklad o zakoupení slouží faktura nebo dodací list).

Záruka se nevztahuje na spotřební materiál a příslušenství, která jsou zčásti zahrnuta v dodávce.

Záruku nelze uplatnit v následujících případech:

- běžné opotřebení mechanismů a montážních celků s omezenou životností;
- údržba a výměna mechanických součástí podléhajících rychlému opotřebení (uhlíkové kartáče, ozubená kola);
- přetížení nebo příliš velké zatížení vedoucí k

- současnému selhání jedné nebo více součástí a montážních celků funkčně propojených se systémem;

- spálení, zuhelnění nebo roztavení v důsledku příliš vysokých vnitřních teplot mechanických součástí (topné prvky, spínače, elektroinstalace, pouzdra);

- **mechanické poškození zařízení nebo přítomnost cizích těles v něm;**
- **komerční využití;**
- **použití za účelem neuvedeným v provozní příručce;**
- **demontáž a oprava neprovedená odborníkem společnosti DWT.**

Ochrana životního prostředí



Suroviny nelikvidujte jako odpad, ale recyklujte je.

Zařízení, příslušenství a obal by se měly roztřídit a recyklovat šetrně vůči životnímu prostředí.

Na umělohmotných součástkách je uvedeno jejich označení pro tříděnou recyklaci.

Tento návod je vtištěn na recyklovaném papíře vyrobeném bez použití chlóru.

Servis a zákaznická podpora

DWTs
 Deutsch Werkzeugtechnik
 Systems GmbH
 Stuttgarter Platz 8
 10627 Berlin, Německo
 Tel.: +49 30 3062019
 +49 30 88681066
 Fax: +49 30 3062039
 E-mail: dwtsys@web.de
<http://www.dwtsys.de>

CE Prohlášení o shodě

Prohlašujeme na svoji vlastní zodpovědnost, že tento výrobek odpovídá nařízením 98/37/EC, 93/68/EEC, 73/23/EEC.

Výkonný ředitel

V. Kobzar

DWTs

Deutsch Werkzeugtechnik Systems GmbH
 Německo