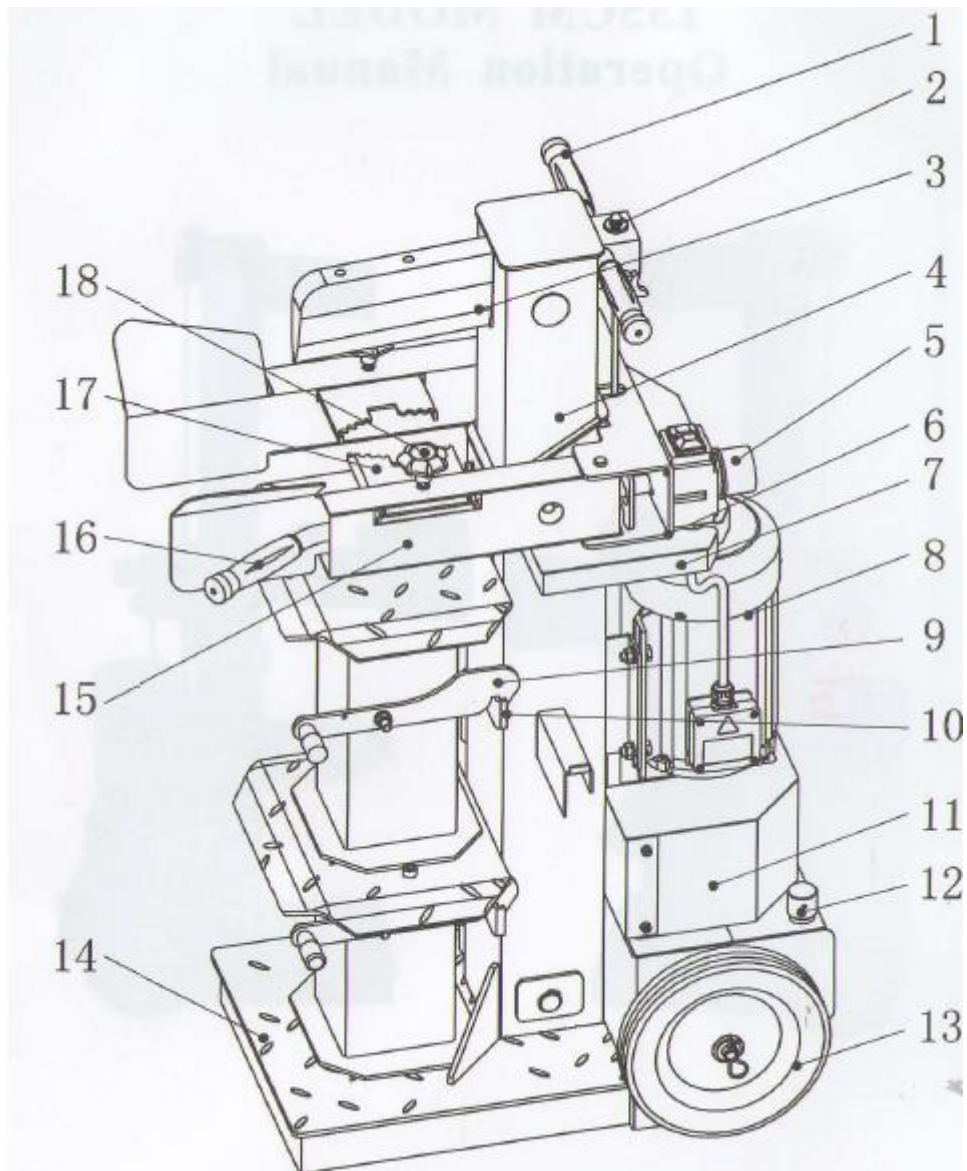

NÁVOD K POUŽITÍ ŠTÍPAČKY NA DŘEVO

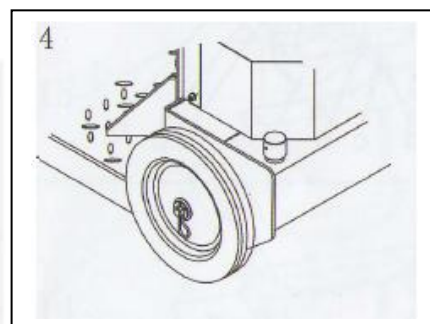
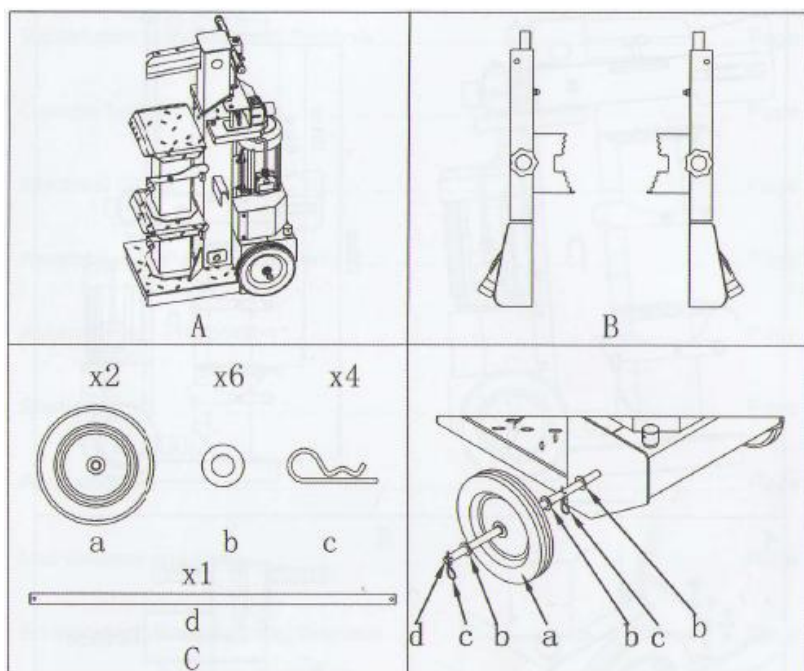


PRO VAŠI BEZPEČNOST PŘED UVEDENÍM STROJE DO PROVOZU
PŘEČTĚTE POZORNĚ CELÝ NÁVOD!!

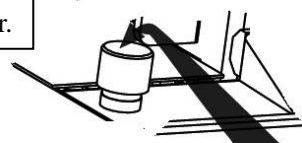
ČÍSLO MODELU: VeGA LV1200PRO



1.1



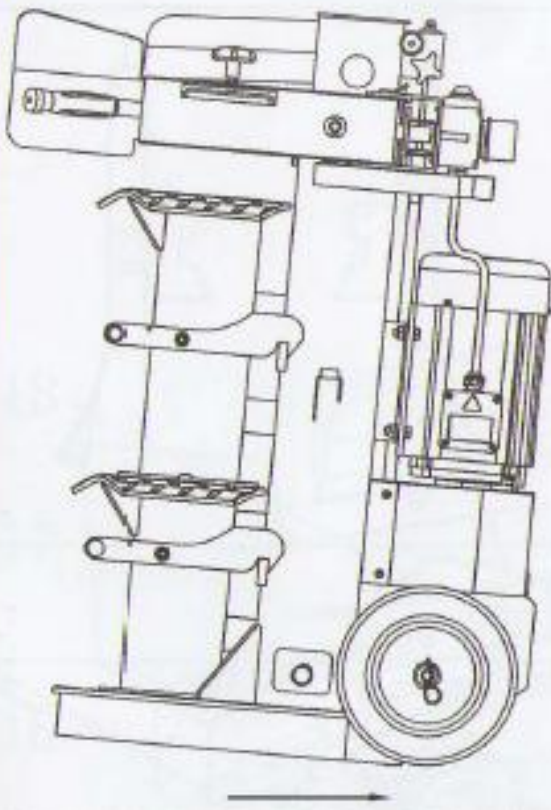
4.obr.



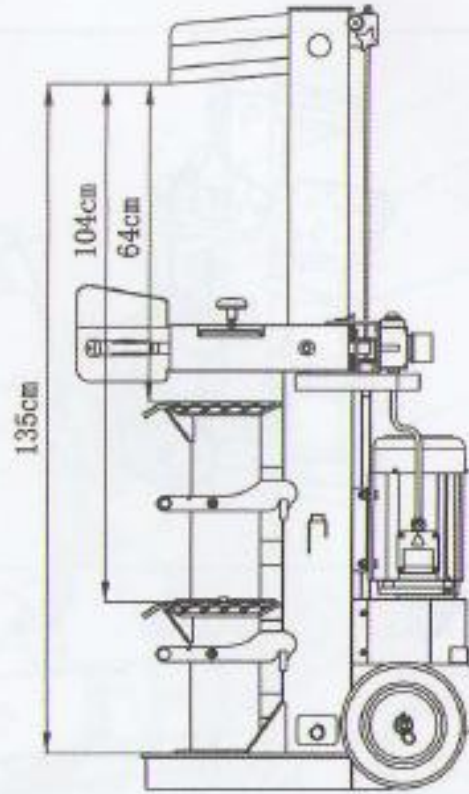
POZOR!!!
 Při provozu musí být vždy
 povolen tento odvědušovací
 šroub.
 Jinak hrozí poškození stroje.



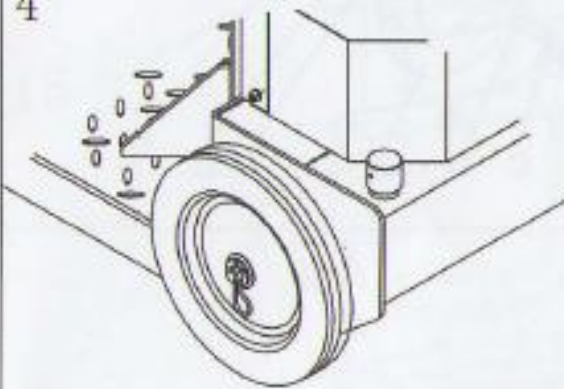
2



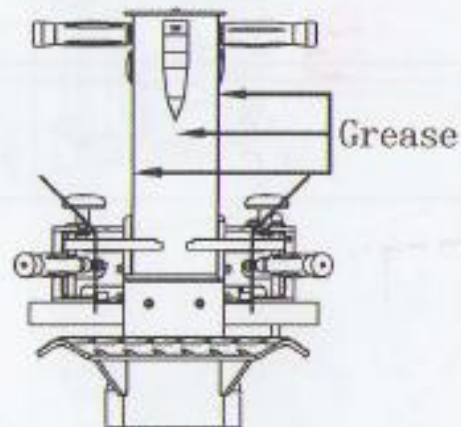
3



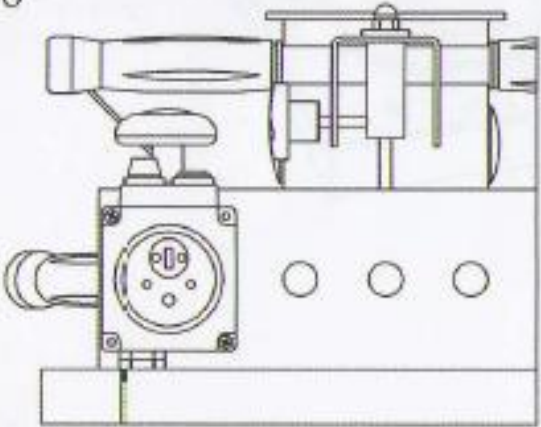
4



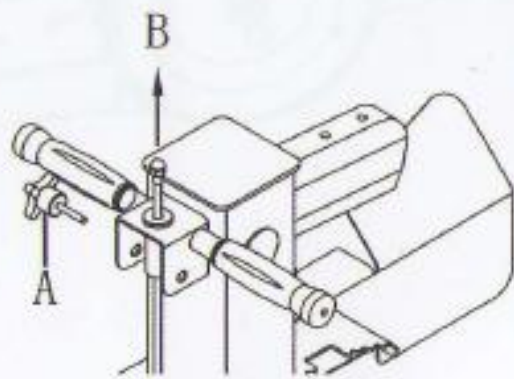
5



6



7







OBSAH





Bezpečnostní symboly	Strana 1
Bezpečnostní pokyny	Strana 2
Elektrická část	Strana 3
Montáž a obsah dodávky	Strana 4
Montáž a příprava	Strana 4
Spuštění a použití	Strana 5
Údržba	Strana 7
Životní prostředí, recyklace a likvidace	Strana 8
Náhradní a spotřební díly	Strana 8
Specifikace	Strana 9
Odstraňování závad	Strana 9
Podrobný výkres stroje	Strana 10

Bezpečnostní symboly

V následující části jsou popsány bezpečnostní symboly, které naleznete na stroji. Než začnete stroj používat, pečlivě si všechny symboly prohlédněte a seznamte se s nimi. Při nesprávném používání štípačky polen může dojít ke zranění následkem elektrického proudu, k amputaci končetin nebo k poškození majetku. Příručku uložte na bezpečné místo.

			
UPOZORNĚNÍ: Pečlivě si prostudujte bezpečnostní symboly a přečtěte si návod k obsluze. Návod k obsluze uschovejte k nahlédnutí.	Noste pevnou obuv.	Noste rukavice.	Noste brýle nebo ochranný štít.

			
V prostoru, kde budete pracovat, nesmí nikdo stát. Osoby nebo zvířata musí být bezpečné vzdálenosti nejméně 5 metrů od stroje.	Použitý olej se musí vždy zlikvidovat podle místních předpisů a směrnic.	POZOR: Nebezpečí amputace nebo rozdrčení končetin. Ruce nikdy nedávejte do prostoru nože.	UPOZORNĚNÍ: Stále sledujte pohyb posunovače polen.

			
UPOZORNĚNÍ: Zaseklé poleno nikdy neuvolňujte rukama. Použijte vhodný nástroj.	UPOZORNĚNÍ: Stroj odpojte od zdroje energie. Poté stroj očistěte a opravujte.	Nikdy neodstraňujte bezpečnostní kryty.	UPOZORNĚNÍ: Se strojem nepracujte ani v dešti ani ve vlhkých podmínkách.

Obecné bezpečnostní předpisy

Pečlivě si přečtěte tuto část. Je nutné znát pokyny k provozu stroje a všechny nebezpečné situace, které mohou nastat při provozu. Předejdete zraněním osob a zvířat a poškození majetku.

DŮLEŽITÉ: Štípačka polen je určena ke štípání polen, jejichž rozměry musí odpovídat údajům v tomto návodu. Stroj neslouží k jiným účelům než ke štípání a výrobce nenese žádnou odpovědnost za zranění osob nebo zvířat a za škody na majetku následkem nesprávného používání.

Uživatel musí pracovat ve vymezeném prostoru. Vždy musí ovládací prvky aktivovat oběma rukama. Uživatel nesmí za žádných okolností používat jiné systémy na ovládání stroje. Pokud je stroj v chodu, musí být osoby a zvířata v bezpečné vzdálenosti 5 metrů od stroje. Povrch, na kterém budete při práci stát, musí být pevný a rovný. Tato štípačka polen se smí používat pouze se správně nainstalovanými bezpečnostními prvky a kryty. Nedodržení pokynů v této kapitole povede ke zranění osob a zvířat, škodám na majetku nebo poškození stroje.

1. Se strojem může pracovat pouze jedna osoba.
2. Stroj může používat pouze osoba, která si přečetla tento návod, nebo osoba, která byla poučena o bezpečném provozu tohoto stroje.
3. Operátor musí být starší 18ti let. Osoba mladší 16ti let smí se strojem pracovat pouze pod dohledem.
4. Nikdy nenoste šperky (prstýnky, náhrdelníky, hodinky, atd.) nebo volné oblečení jako například příliš velké montérky, rukavice nebo boty. Stroj by je mohl zachytit a vtáhnout. Noste pracovní boty a ochranné rukavice. Dlouhé vlasy schovejte do sítky.
5. Vždy noste ochranné brýle. Běžné brýle neposkytují dostatečnou ochranu. Rozbité sklo brýlí může způsobit další zranění.
6. Štípačku vždy usadte na suchý, rovný a nezmrzlý povrch. Pokud se štípačkou pracujete venku na trávníku, tráva musí být posekaná nakrátko.
7. Stůjte vždy na pevném podkladu, abyste udrželi dobrou stabilitu. Nikdy nestůjte na polenu. Štípačku vždy pevně usadte. Předejte zraněním.
8. Vždy stůjte v bezpečné vzdálenosti od létajících odřezků a třísek.
9. Pokud je stroj v chodu, musí, kromě operátora, stát všechny osoby, děti a zvířata v bezpečné vzdálenosti 5 metrů od stroje.
10. Z polena odstraňte všechny cizí předměty, aby při štípání tyto předměty nezastavily stroj a nevyvrstily poleno a nepoškodily stroj.
11. Nikdy neštípejte polena, na kterých jsou hřebíky, kabely nebo jiné nebezpečné cizí předměty. Oba konce polena musí být vždy co nejrovnější. Větve musí být rovně odseknuté.
12. Nikdy neštípejte poleno, jehož rozměry jsou větší než rozměry uvedené v části „Velikost polen“. Může dojít ke zranění a poškození stroje.
13. Štípejte poleno podél vláken. Nikdy neštípejte poleno napříč. Mohlo by dojít ke zranění a poškození stroje.
14. Nikdy neštípejte více polen najednou. Část polena by mohla být odhozena a zranit Vás.
15. Páky ovládejte pouze rukama, nikdy nohama, kolenem, provazem nebo různými nástroji. Neustále se soustřeďte na štípání. Nikdy nenakládejte další poleno, když je nůž v pohybu. Ruce nedávejte do blízkosti rotujících částí.
16. Chraňte si ruce. Nikdy nestrkejte ruce do žádných otvorů v polenu. Otvor se může znenadání uzavřít a může dojít k rozdrčení nebo dokonce k amputaci končetiny. Zaseknuté poleno nikdy neuvolňujte rukama. Když se nůž vrací, dejte ruce mimo stroj. Tento stroj se při návratu automaticky zastaví.
17. Štípačku nechte v plném zatížení pracovat nanejvýše 5 vteřin, například při štípání tvrdého polena. Mohlo by dojít k přehřátí oleje a poté k poškození stroje. Doporučuje se poleno otočit o 90° a rozštípnout ho pak v této poloze. Pokud se ani v této poloze nepodaří poleno rozštípnout, nesnažte se o to. Stroj by se mohl poškodit.
18. Nůž na poleno netlačte. Mohl by se zlomit.
19. Se štípačkou nepracujte pod vlivem alkoholu, drog nebo léků nebo při únavě.
20. Tento stroj se nesmí nikdy používat ve vlhkých nebo výbušných podmínkách. Nikdy štípačku nepoužívejte v místnostech s agresivními plyny (zemní plyn, benzín nebo hořlavé výpary).
21. Při práci se štípačkou nikdy nekuřte. V prostoru kolem štípačky nesmí být otevřený oheň nebo kanystry s palivem.
HROZÍ NEBEZPEČÍ VÝBUCHU.
22. Zdroj elektrické energie, jmenovitý výkon, napětí, frekvence, uzemnění a napěťový transformátor musí odpovídat údajům na štítku motoru.
23. Pokud je stroj připojený ke zdroji nebo je v chodu, nenechávejte ho bez dohledu. Stroj sledujte, dokud není v úplném klidu. Pokud nebudete stroj používat nebo ho budete opravovat, vždy ho nejdříve odpojte od zdroje energie.
24. Štípačku uzamkněte před dětmi a neoprávněnými osobami.

Správné používání

- Tento stroj splňuje podmínky směrnice o strojích EC Machine Directive.
- Polena se smí štípat pouze ve směru vláken. Nikdy neštípejte polena ležící horizontálně nebo napříč vlákny.
- Vždy dodržujte pokyny k údržbě a bezpečnostní a pracovní pokyny. Dodržujte rozměry uvedené v technických specifikacích.
- Vždy dodržujte příslušná pravidla pro prevenci nehod a ostatní všeobecně uznávané bezpečnostní předpisy.
- Štípačku pravidelně udržujte a opravujte. Údržbu a opravu smí provádět pouze kvalifikované osoby, které jsou seznámeny s chodem stroje a uvědomují si případná rizika. Jakákoli neoprávněná úprava stroje zbavuje výrobce jeho odpovědnosti za škody plynoucí z této úpravy.
- Na štípačku používejte pouze příslušenství a nástroje dodané výrobcem.
- Jakékoli jiné používání stroje mimo rámec uvedený v tomto návodu je považováno za nesprávné.

POZNÁMKA: Tento stroj je určen pouze k používání podle tohoto návodu. Jakékoli úpravy na stroji nebo používání k jiným účelům mohou způsobit vážné a smrtelné nehody a vést k anulování záruky.

Zbytková rizika

I správné používání může vést k následujícím rizikům:

- Zranění prstů a rukou způsobené štípacím nožem.
- Zranění způsobené uvolněnými díly v důsledku nesprávného držení.
- Zranění způsobené kontaktem s částmi pod proudem.
- Hluchota, ke které dojde při dlouhém používání stroje bez používání ochranných špuntů do uší.
- Zbytková rizika lze minimalizovat dodržováním pokynů v části „Správné používání“ a „Bezpečnostní pokyny“ a všech pokynů v návodu.

Provozní podmínky

Tato štípačka je určena pro provoz ve venkovních podmínkách mezi +5 °C a 36 °C v maximální nadmořské výšce 1000 m. Vlhkost vzduchu by neměla překročit 50% při 40°C. Tento stroj lze skladovat nebo převážet při venkovních teplotách mezi -25 °C až 55 °C.

Elektrická část

DŮLEŽITÉ: Elektrický okruh musí být správně zajištěn pojistkami a výkon, napětí a frekvence motoru musí být v souladu s elektrickou sítí. Zdroj energie musí být uzemněn. Připojte štípačku k uzemnění. Nikdy neotvírejte spínací skříňku. Pokud byste museli skříňku otevřít, kontaktujte kvalifikovaného elektrikáře. Nikdy se nedotýkejte kontaktů pod proudem, obzvláště když štípačku připojujete nebo odpojíte od zdroje. Stroj a ani jeho síťový kabel nesmí nikdy přijít do kontaktu s vodou. Kabel nepoužívejte na posouvání stroje. Než začnete se strojem manipulovat, kabel vždy odpojte. Zástrčku ze zásuvky ve stěně nikdy vyškubávejte za kabel. Zástrčku s kabelem vždy chraňte před tepelnými zdroji, olejem a předměty, které by je mohly poškodit. Štípačku nikdy nenechávejte na dešti nebo ve vlhkých podmínkách.

POZNÁMKA: Při spuštění štípačky může dojít k přechodnému poklesu napětí, zejména pokud je síť méně kvalitní. Takové poklesy mohou ovlivnit ostatní spotřebitele elektrické energie (například může dojít k problikávání lampičky). Při impedanci $Z_{max} < 0.448 \Omega$ se takové obtíže neočekávají. (další informace u místní energetické společnosti).

Připojení ke zdroji elektrické energie

Tří fázový motor 400 V/50 Hz by se měl připojit k standardnímu zdroji o výkonu 400 V + 10 %/50 Hz + 1 Hz, který je vybaven jističem. Hlavní připojovací kabel a všechny prodlužovací kabely musí mít pět vývodů = 3P + N + PE (3/N/PE). Systém musí být jističen pojistkami (16 A max.) Elektrické kabely musí být typu H 07 RN a v souladu se směrnicí EN 60245.

POZOR: Nepoužívejte amatérsky vyrobené prodlužovací šňůry. Může dojít k přehřátí štípačky. Kabel nesmí být delší než 8 metrů a průřez vodiče nesmí být menší než 2.5 mm². Nikdy nepoužívejte neizolované nebo holé kabely. Prodlužovací kabel musí mít úpravu pro venkovní použití.

Popis stroje (Obrázek 1)

1. Transportní rukojeť
2. Tyč nastavení výšky zdvihu
3. Štípací nůž
4. Sloupek
5. Spínač
6. Brzda
7. Ochranný kryt motoru
8. Motor
9. Boční konzola předního stolu
10. Zajištění stolu
11. Kryt
12. Odvzdušňovací šroub-ventil
13. Transportní kola
14. Spodní konstrukce
15. Kryt ovládací páky
16. Ovládací páka
17. Upínací čelisti polena
18. Hvězdicový knoflík upínací čelisti polena

Dodávka (Obrázek 1.1)

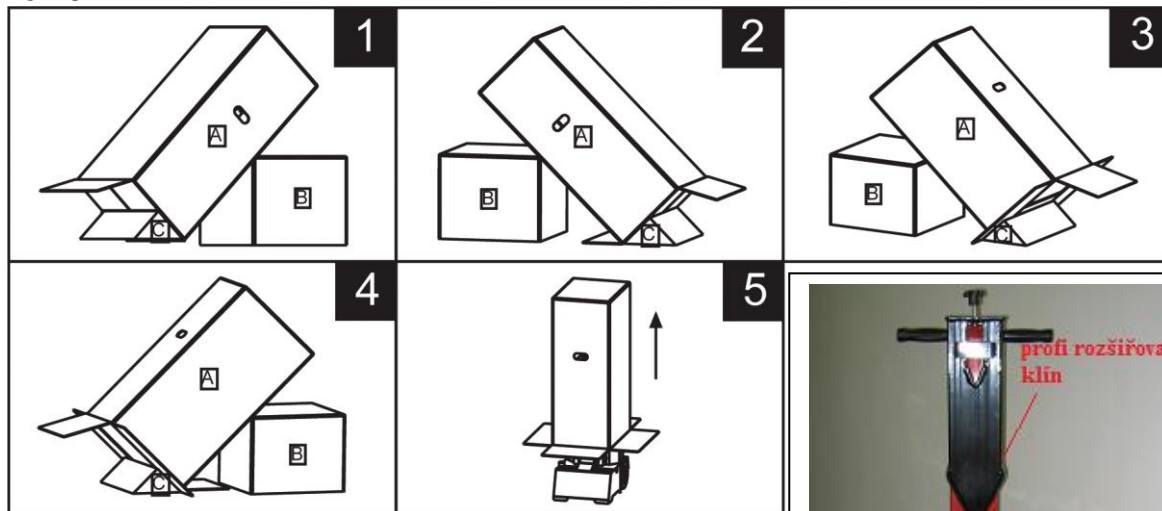
- 1x Rám štípačky polen (A)
- 2x Ovládací páka s ochranným zařízením (B)
- 1x Montážní schéma transportních kol (C)

Montáž a příprava

Vybalení (Obrázek 8)

Stroj musí vybalovat nejméně dvě osoby. Při pokládání stroje na podlahu postupujte podle pokynů zde dole. Část (B) musí podírat krabici se štípačkou (A) v místě nad středem stroje. Druhý konec části (B) by měl spočívat na pevném předmětu jako například na zdi. Zvednutou krabici zajistěte klínem (C). Potom odstraňte kartónovou krabici ze štípačky.

Obrázek 8



Obr.11

UPOZORNĚNÍ

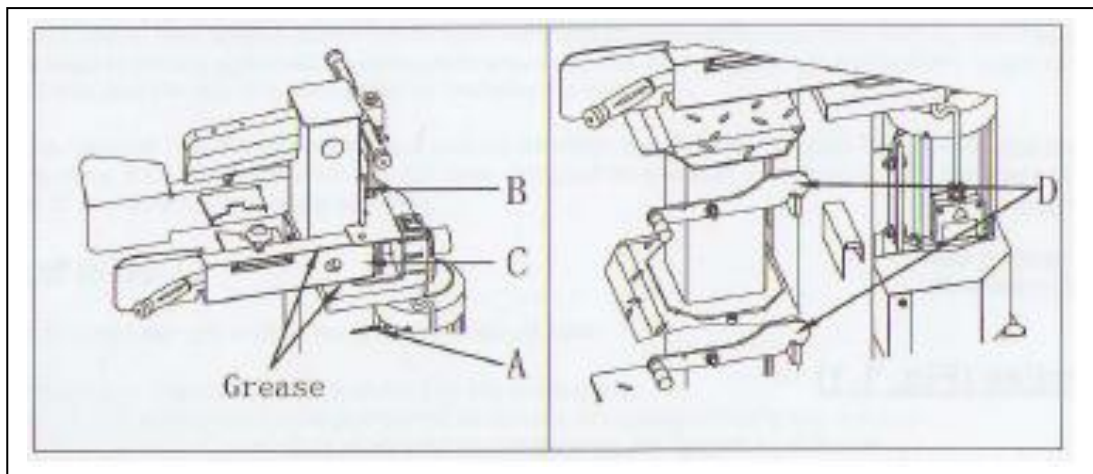
POZOR!! PŘI POUŽITÍ PROFI ROZŠÍROVACÍHO KLÍNU DODÁVANÉHO KE ŠTÍPAČI JAKO DOKOUPITELNÉ PŘÍSLUŠENSTVÍ, NIKDY NEŠTÍPEJTE NA 1.STUPEŇ ODKLOPNÉHO STOLU (obr.11) ALE NA POZICI 2 a 3 STUPNĚ PŘI ŠTÍPÁNÍ DELŠÍCH POLEN. JINAK HROZÍ DEFORMACE 1.ODKLOPNÉHO STOLU ROZŠÍROVACÍM KLÍNEM.



Montáž (Obrázek 9)

1. Vytáhněte pružinu (A) a uvolněte zámek (B). Na označené body (Grease – Namažte) na obrázku naneste tenkou vrstvu vazelíny. Potom nasuňte páku. Páka musí dosednout až na konec (C). Nyní zablokujte páku zámkem (B) a pružinou (A). Totéž udělejte s druhou pákou.
2. Stoly lze nastavit do třech poloh podle různých délek polen. Nasuňte vždy stůl do jedné ze tří pozic (E) a zajistěte pákou (D) o 90°.

Obrázek 9



Převoz štípačky polen na místo provozu (Obrázek 2)

Štípačka má dvě kola pro snadnější převoz na místo provozu. Chytněte rukojeť (A) a opatrně štípačku nakloňte. Nádrž na olej musí být zavřená.

POZNÁMKA: POKUD POUŽIJETE NA PŘEVOZ ŠTÍPAČKY JEŘÁB, POUŽIJTE LANO S PATŘIČNOU NOSNOSTÍ. ŠTÍPAČKU ZAVĚSTE A OPATRNĚ ZVEDNĚTE. NIKDY NEZAVĚŠUJTE JEŘÁBOVÝ HÁK NA RUKOJEŤ ŠTÍPAČKY.

SPUŠTĚNÍ STROJE

Před spuštěním stroje postupujte takto:

- Stroj musí stát na pevném podkladu a musí být zajištěn proti sklouznutí. Kolem stroje musí být dostatečný prostor pro bezpečné ovládání.
- Nikdo neoprávněný (obzvláště děti) nesmí mít přístup ke stroji.
- Před spuštěním nainstalujte všechny kryty a bezpečnostní prvky. Zkontrolujte, zda jsou všechny šrouby, matice, hydraulické spojky a poutka trubek utažené. Před každým spuštěním vždy zkontrolujte hladinu hydraulického oleje.
- Nikdy nepoužívejte praceneschopný stroj nebo stroj, který si vyžaduje opravu či údržbu. Než začnete stroj používat, seznamte se s jeho ovládacími a bezpečnostními prvky a jeho provozem.
- Před spuštěním stroje zkontrolujte, zda jsou údaje na štítku v souladu s hlavním zdrojem elektrické sítě v místě, kde stroj používáte.

Velikost polen (Obrázek 3)

1. Při vybírání místa pro štípačku vezměte v úvahu bezpečnostní směrnice. Polena, která budete štípat, mějte v dosahu. Rozštípnutá polena odstraňte z místa štípání.
2. Polena rozřídíte podle velikosti. Na stranu dejte polena delší než 104 cm. Pokud budete štípat polena o velkém průměru, doporučuje se maximální délka polena 100 cm. Stůl (nohy) lze nastavit do výškových poloh (Obrázek 3): 64 cm, 104 cm a 135 cm. Vždy zvolte vhodnou výšku stolu (nohy) a stůl vždy do své pozice pevně zajistěte.
3. Pozor! Při použití profesionálního rozšiřovacího klínu dodávaného ke štípači jak volně dokoupitelné příslušenství, nikdy neštípejte na 1. stupeň odklopného stolu (obr.11) ale na pozici 2 a 3 stupně při štípání delších polen. Jinak hrozí deformace 1. odklopného stolu rozšiřovacím klínem.
4. Štípačku nechte v maximálním zatížení nejvýše 3 vteřiny.

POZNÁMKA: NIKDY NEŠTÍPEJTE MOKRÉ DŘEVO.
SUCHÉ DŘEVO SE ŠTÍPE SNADNĚJI A NAVÍC SE NEZASEKÁVÁ TAK ČASTO JAKO DŘEVO MOKRÉ.

Použití (Obrázky 4 – 7)

DŮLEŽITÉ: Na přední straně stroje je odvodušňovací ventil (Obrázek 4). Před zahájením práce byste měli šroub povolit asi o čtyři otáčky, aby olej v nádrže dobře cirkuloval. Před převozem stroje šroub vždy utáhněte, aby olej nevytékal. Pokud necháte odvodušňovací ventil utažený při práci, v hydraulické části dojde k přetlaku, který může poškodit stroj.

1. Před štípáním vždy naneste na kluznou plochu ramene mazivo. Prodloužíte tak jeho životnost. (Obrázek 5).
2. Síťový kabel vždy položte na zem, aby se nepoškodil.
3. Otevřete odvodušňovací ventil. Kdykoli spustíte štípačku, otevřete víko nádrže hydraulického oleje. Po skončení štípání víko nádrže hydraulického oleje zavřete.
4. Zkontrolujte směr otáček motoru. Když spustíte motor, štípací nůž se automaticky posune do nejvyšší pozice. Pokud je nůž již v nejvyšší poloze, dejte obě ovládací páky směrem dolů. Štípací mechanismus se aktivuje a nůž sjede dolů. Pokud se štípací nůž neposune nahoru poté, co spustíte motor, ihned motor zastavte. Šroubovákem změňte polaritu motoru (Obrázek 6). Pokud nemáte na změnu polaritu kvalifikaci, kontaktujte elektrikáře.

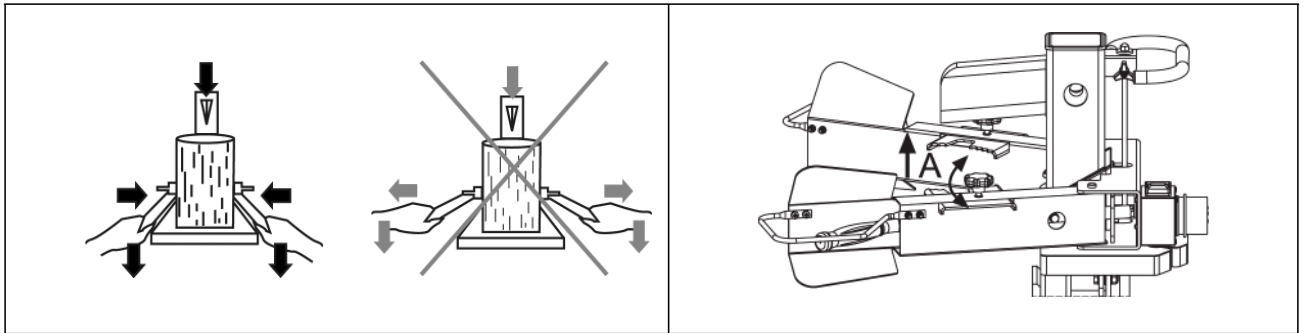
VAROVÁNÍ: NIKDY NENECHTE MOTOR BĚŽET VE ŠPATNÉM SMĚRU OTÁČEK. POŠKODÍ SE TÍM ČERPACÍ SYSTÉM A ZÁRUKA ZTRATÍ PLATNOST.

5. Pokud chcete pracovat se strojem ve velmi nízkých teplotách, než začnete, nechte stroj běžet naprázdno 15 minut.
6. Před započatím práce zkontrolujte funkčnost štípačky takto:
 - a) Dejte ovládací páky dolů. Nůž musí sjet do dolní polohy. Nůž se zastaví asi 5 cm nad nejvyšší polohou stolu.
 - b) Pokud uvolníte jednu z ovládacích pák, štípací nůž se zastaví v pozici, kde jste uvolnili páku.
 - c) Při uvolnění obou pák najednou se nůž dostane opět do horní polohy.
7. Při nastavování štípacího nože postupujte takto: (Obrázek 7):
 - a. Nastavte štípací nůž do požadované polohy. Nůž by měl být asi tak 3 – 5 cm nad polenem.
 - b. Uvolněte jednu ze dvou ovládacích pák nebo zastavte štípačku.
 - c. Vhodným nástrojem uvolněte část (A). Nastavte tyč zdvihu tak, aby fungovala jako zarážka v požadované poloze.
 - d. Uvolněte obě ovládací páky a spustěte motor.
 - e. Zkontrolujte nově bastavenou polohu.
8. Nyní položte pod štípací nůž poleno do vertikální polohy. Poleno musí být pevně usazeno, aby nespadlo na štípací stůl. Nikdy neštípejte polena v nakloněné poloze.

DŮLEŽITÉ: VŽDY ŠTÍPEJTE POLENA PO VLÁKNECH. NIKDY NAPŘÍČ VLÁKEN. MŮŽE SE VÁŽNĚ POŠKODIT MECHANICKÁ A HYDRAULICKÁ ČÁST ŠTÍPAČKY.

9. Seřídte obě páky podle průměru polena.
10. Držte poleno oběma pákami, aby se nehýbalo. Potom zatlačte obě páky směrem dolů a rozštípněte poleno. Uvolnění jedné ze dvou pák štípací nůž zastaví. Pokud uvolníte obě páky, nůž automaticky vyjede do nejvyšší polohy (Viz Obrázek 10.)
11. Ihned odstraňte části rozštípnutého polena z pracovní plochy. Tak snížíte riziko pracovních nehod.
12. Po skončení štípání dejte páky a štípací nůž do nejvyšší polohy (parkovací poloha). Potom vypněte motor a odpojte stroj od zdroje elektrické energie. Nechte stroj vychladnout. Potom stroj očistěte a pokud je to nutné, namažte. Štípačku skladujte vždy ve vertikální poloze na suchém místě. Víko olejové nádrže musí být zavřené.

Obrázek 10



POZOR: NAHROMADĚNÁ NAŠTÍPANÁ POLENA, TŘÍŠKY, KŮRA JSOU ZDROJEM NEBEZPEČÍ. VŽDY MĚJTE PROSTOR KOLEM ŠTÍPAČKY A POD PŘÍTLAČNÝM STOLEM ČISTÝ, ABYSTE NEPOŠKODILI STROJ A NEBO NEUKLOUZLI.

POZOR:

- Při uvolňování zaseknutých polen vždy odpojte stroj od zdroje elektrické energie.
- Nikdy nedovolte, aby Vám další osoby pomáhali uvolňovat zaseknuté poleno.
- Při uvolňování zaseknutého polena nikdy nestrkejte do štípačky cizí předmět. Zaseknuté poleno nikdy neuvolňujte nohou nebo jinými předměty. Poleno se může náhle uvolnit a posunovač polena se může dát do pohybu a způsobit zranění nebo poškození stroje.
- Při uvolňování polena dodržujte všechny pokyny v kapitole "Obecné bezpečnostní pokyny". Výrobce není odpovědný za zranění osob a zvířat nebo poškození stroje následkem nesprávného používání nebo nedodržení bezpečnostních předpisů.

ÚDRŽBA

Štípačku pečlivě udržujte. Po každém použití štípačku očistěte. Štípačku podle pokynů pravidelně mazejte. Před každým štípaním zkontrolujte těsnění, hadičky a spojky. Páky, spínače a kabely musí být stále čisté, suché a bez známek oleje či maziva.

Čištění štípačky

1. Odpojte přívodní kabel.
2. Vezměte vlhký hadr a očistěte části z umělé hmoty. Nikdy nepoužívejte čisticí prostředky, rozpouštědla nebo ostré předměty.
3. Měkkým kartáčem pravidelně odstraňujte nánosy prachu z otvorů chlazení motoru.
4. Pravidelně mazejte olejem všechny pohyblivé části.

Výměna hydraulického oleje

DŮLEŽITÉ: Olejová nádrž je naplněna z výroby olejem kategorie 20. Použitý olej odneste do sběrného místa nebo ho zlikvidujte podle příslušných směrnic platných ve Vašem regionu. Olej nevylévejte do kanalizace, do přírody nebo do vodních toků.

Hydraulický systém je uzavřený systém, který se skládá z olejové nádrže, čerpadla a regulačních ventilů. Hladinu oleje udržujte v patřičných mezích, aby se nepoškodilo čerpadlo. Hladina oleje by měla být 1 – 2 cm nad spodní hladinu olejové nádrže.

Olej vyměňte jednou za rok.

- Do nádržky na olej nesmí vniknout žádný cizí předmět.
- Po výměně olej vždy pečlivě zlikvidujte.
- Po výměně nechte štípačku běžet chvíli naprázdno, než začnete štípat.

Vhodné oleje:

SHELL Tellus 22
MOBIL DTE 11
ARAL Vitam GF 22
BP Energol HLP-HM 22

Čištění a broušení kluzných povrchů

Tato štípačka je vybavena speciálně upraveným štípacím nožem. Po delším používání se může stát, že dojde k otupění ostří. Nejdříve vhodným brouskem odstraňte nánosy materiálu na noži a poté ostří nože přeastřete. Na závěr se doporučuje znovu ošetřený povrch ostří potříit olejem nebo podobným lubrikantem.

Životní prostředí, recyklace a likvidace



Všechny obaly by se měly zlikvidovat podle místních předpisů. Kartónové obaly odnese do sběrných surovin a elektrické zařízení do sběrných dvorů nebo ho například odešlete zpět výrobci, který ho zlikviduje. Za Vaší spolupráce můžeme přispět k ochraně životního prostředí. Nikdy nevyhazujte tento výrobek do komunálního odpadu. Díly z umělé hmoty vyhoďte do tříděného odpadu.

Náhradní a spotřební díly

Všechny náhradní a spotřební díly lze nakoupit (levně) na adrese uvedené v záručním listu. Nás autorizovaný prodejce ochotně zodpoví všechny Vaše otázky a bude reagovat na Vaši kritiku a návrhy.

Specifikace model Iv1200PRO

Motor		400VAC/50Hz/3500 W/IP54
Velikost polen	Průměr	12 cm až 40 cm
	Délka	135cm/104cm/64cm
Maximální štípací síla		12T
Objem olejová nádrže		7,5
Výška zdvihu štípacího nože		530 mm
Dopředná rychlost		4,3 cm/sec.
Zpáteční rychlost		9 cm/sec
Hladina hluku		80.1 dB(A) chod naprázdno; 92.5 dB(A) při zátěži
Rozměry	Délka	41 cm
	Šířka	67 cm
	Výška	105 cm
Váha		175 kg

Odstraňování závad

Problém	Možná příčina	Oprava
1. Motor nestartuje	1.1 Do zásuvky ve zdi neproudí proud.	1.1 Zkontrolujte pojistky.
	1.2 Závadný prodlužovací kabel.	1.2 Odpojte ze zásuvky, zkontrolujte ho a pokud je to nutné, použijte nový nezávadný kabel.
	1.3 Spatný zdroj energie, 400 V, třífázový.	1.3 5ti pólová zástrčka o průměru 1,5 mm.
	1.4 Závadný spínač.	1.4 Kontaktujte elektrikáře.
2. Nesprávné otáčky motoru	2.1 Nesprávná polarita.	2.1 Sroubovákem změňte polaritu (elektrikář).
		2.2 Změňte polaritu (elektrikář).
3. Štípačka nefunguje, ale motor běží.	3.1 Ventil není otevřen, způsobeno volným připojením.	3.1 Utáhněte volné díly.
	3.2 Příliš nízká hladina oleje.	3.2 Doplněte olej.
4. Štípačka pracuje, ale má divný zvuk a vibruje.	4.1 Nízká hladina oleje.	4.1 Doplněte olej.



Prohlášení o shodě



Podle následujících ustanovení

- Směrnice o strojních zařízeních: 2006/42/EC
- Směrnice o nízkonapěťových zařízeních: 2006/95/EC
- EMC 2004/108/EC

My GREAT-BOOM GARDEN TOOLS CO., LIMITED

No. 6 WeiEr(E)Rd, TongQin, WuYi, ZheJiang Pro. P.R.China

Prohlašujeme, že níže uvedený typ zařízení je ve shodě s příslušnými směrnicemi

Název: Elektrický štípač na dřevo

Model: 135cm model 12T VeGA lv1200pro

Za předpokladu, že je používán a udržován v souladu s všeobecně uznávanými zásadami správného užívání a s doporučeními v instruktážním návodu, splňuje **základní bezpečnostní a zdravotní požadavky směrnice o strojních zařízeních, pro nízké napětí a elektromagnetickou kompatibilitu. Pro specifická rizika tohoto stroje, bezpečnost a dodržování základních požadavků:**

EN609-1:1999+A1:2004 Bezpečnost zemědělských a lesnických strojních zařízení –
Bezpečnost štípačů polen

EN12100-2:2003+A1:2009/ Bezpečnost strojních zařízení - Základní pojmy, všeobecné zásady pro konstrukci - Část 2: Technické zásady

EN 60204-1:2006+A1:2009/ Bezpečnost strojních zařízení - Elektrická zařízení strojů - Část 1: Všeobecné požadavky

EN 61000-3-2:2006

Ve Smiřicích 1.1.2011

For and on behalf of
GREAT-BOOM GARDEN TOOLS CO., LIMITED
鴻興園林工具有限公司

崔喜富

Authorized Signature(s)

Signature: _____

Name: Cui Xifu

Qualification: Chief Engineer

Date of issue: 2009.11.16

