



Svářecí přístroje pro Elektrodové sváření

Pico 300 cel

Pico 300 cel VRD

Pico 300 cel SVRD

Pico 300 cel pws

Pico 300 cel pws VRD

Pico 300 cel pws SVRD

Všeobecné pokyny

POZOR



Přečtěte si návod k obsluze!

Návod k obsluze vás seznámí s bezpečným zacházením s výrobky.

- Přečtěte si návod k obsluze všech součástí systému!
- Dodržujte předpisy pro úrazovou prevenci!
- Dodržujte ustanovení specifická pro vaši zemi!
- V případě potřeby vyžadujte potvrzení podpisem.

UPOZORNĚNÍ



S otázkami k instalaci, uvedení do provozu, provozu a specifikům v místě a účelu použití se obraťte na vašeho prodejce nebo na náš

základní servis na číslo +49 2680 181-0.

Seznam autorizovaných prodejců najdete na adrese www.ewm-group.com.

Ručení v souvislosti s provozem tohoto zařízení je omezeno výhradně na jeho funkci. Jakékoli další ručení jakéhokoli druhu je výslovně vyloučeno. Toto vyloučení ručení je uživatelem uznáno při uvádění zařízení do provozu.

Dodržování tohoto návodu, ani podmínky a metody při instalaci, provozu, používání a údržbě přístroje nemohou být výrobcem kontrolovány. Neodborné provedení instalace může vést k věcným škodám a následkem toho i k ohrožení osob. Proto nepřijímáme žádnou odpovědnost a ručení za ztráty, škody nebo náklady, které plynou z chybné instalace, nesprávného provozu a chybného používání a údržby, nebo s nimi jakýmkoli způsobem souvisejí.

1 Obsah

1	Obsah.....	3
2	Bezpečnostní pokyny.....	7
2.1	Pokyny k používání tohoto návodu k obsluze	7
2.2	Všeobecně	9
2.3	Přeprava a instalace.....	12
2.4	Okolní podmínky	13
2.4.1	Za provozu.....	13
2.4.2	Přeprava a skladování	13
3	Použití k určenému účelu	14
3.1	Oblast použití	14
3.1.1	Ruční svařování elektrodou	14
3.1.2	Svařování WIG (LiftArc).....	14
3.2	Přehled variant přístrojů	14
3.2.1	Celulózové typy elektrod (cel)	14
3.2.2	Přepínač pólového měniče (pws)	14
3.2.3	Zařízení na redukci napětí (VRD/SVRD).....	14
3.3	Související platné podklady.....	15
3.3.1	Záruka	15
3.3.2	Prohlášení o shodě.....	15
3.3.3	Svařování v prostředí se zvýšeným ohrožením elektrickým proudem.....	15
3.3.4	Servisní podklady (náhradní díly a schémata zapojení)	15
4	Popis přístroje - rychlý přehled.....	16
4.1	Pico 300 cel.....	16
4.1.1	Čelní pohled	16
4.1.2	Zadní pohled.....	18
4.2	Řízení přístroje – Ovládací prvky	20

5	Konstrukce a funkce.....	21
5.1	Všeobecné pokyny	21
5.2	Chlazení přístroje.....	21
5.3	Vedení obrobku, všeobecně	21
5.4	Přeprava a instalace	22
5.4.1	Nastavení délky přepravního pásu.....	22
5.5	Připojení na síť	23
5.5.1	Druh sítě	23
5.6	Ruční svařování elektrodou.....	24
5.6.1	Připoj držáku elektrody a kabelu pro uzemnění obrobku.....	24
5.6.1.1	Pico 300 cel.....	24
5.6.1.2	Pico 300 cel pws	25
5.6.2	Navolení ručního svařování elektrodou.....	26
5.6.2.1	Arcforce (charakteristiky svařování)	26
5.6.3	Proud a doba horkého startu	27
5.6.4	Antistick.....	28
5.6.5	Rozšířená nastavení	28
5.6.5.1	Korektura Arcforce (charakteristiky svařování)	28
5.7	TIG svařování	29
5.7.1	Zásobení ochranným plynem.....	29
5.7.1.1	Připojení zásobení ochranným plynem	30
5.7.2	Připojení svařovacího hořáku WIG s otočným plynovým ventilem	31
5.7.2.1	Pico 300 cel.....	31
5.7.2.2	Pico 300 cel pws	32
5.7.3	Navolení WIG svařování	33
5.7.4	WIG – Zapálení elektrického oblouku	33
5.7.4.1	Zážeh liftarc.....	33
5.8	Rozšířená nastavení.....	34
5.8.1	Omezení délky elektrického oblouku (USP).....	34
5.8.2	Aktivace zobrazení skutečné hodnoty svařovacího proudu	35
5.9	Zařízení na redukci napětí (VRD/SVRD)	36
5.10	Dálkový ovladač.....	36
5.10.1	Nožní dálkový ovladač RTF 1	36
5.10.2	Ruční dálkový ovladač RT 1	36
5.10.3	Ruční dálkový ovladač RT PWS 1	36
5.11	Lapač nečistot.....	37

6	Údržba, péče a likvidace	38
6.1	Všeobecně	38
6.2	Údržbové práce, intervaly.....	38
6.2.1	Denní údržba	38
6.2.2	Měsíční údržba	38
6.2.3	Každoroční zkouška (inspekce a zkouška za provozu).....	38
6.3	Opravné práce.....	39
6.4	Odborná likvidace přístroje.....	39
6.4.1	Prohlášení výrobce pro konečného uživatele	39
6.5	Dodržování požadavků RoHS	39
7	Odstraňování poruch	40
7.1	Hlášení chyb (proudový zdroj).....	40
7.2	Reset svařovacích parametrů na původní nastavení z výroby.....	41
8	Technická data	42
8.1	Pico 300 cel.....	42
9	Příslušenství	43
9.1	Svařovací hořák, držák elektrody a směrování obrobku	43
9.2	Dálkový ovladač a příslušenství	43
9.2.1	Pico 300 cel pws.....	43
9.3	Opce.....	43
9.4	Všeobecné příslušenství	43
10	Dodatek A	44
10.1	Přehled poboček EWM.....	44

2 Bezpečnostní pokyny

2.1 Pokyny k používání tohoto návodu k obsluze



NEBEZPEČÍ

Pracovní a provozní postupy, které je nutno **přesně** dodržet k vyloučení **bezprostředně hrozících těžkých úrazů nebo usmrcení osob**.

- Bezpečnostní upozornění obsahuje ve svém nadpisu signálové slovo „NEBEZPEČÍ“ s obecným výstražným symbolem.
- Kromě toho je nebezpečí zvýrazněno symbolem na okraji stránky.



VÝSTRAHA

Pracovní nebo provozní postupy, které je nutno **přesně** dodržet k vyloučení **bezprostředně hrozících těžkých úrazů nebo usmrcení osob**.

- Bezpečnostní pokyn obsahuje ve svém nadpisu signální slovo „VÝSTRAHA“ s obecným výstražným symbolem.
- Kromě toho je nebezpečí zvýrazněno symbolem na okraji stránky.



POZOR

Pracovní a provozní postupy, které je nutno **přesně** dodržet k vyloučení **možných lehkých úrazů osob**.

- Bezpečnostní pokyn obsahuje ve svém nadpisu návštěj „POZOR“ s obecným výstražným symbolem.
- Nebezpečí je zvýrazněno piktogramem na okraji stránky.

POZOR

Pracovní a provozní postupy, které je nutno **dodržet pro zamezení poškození nebo zničení výrobku**.

- Bezpečnostní pokyn obsahuje ve svém nadpisu návštěj „POZOR“ bez obecného výstražného symbolu.
- Nebezpečí je zvýrazněno piktogramem na okraji stránky.














UPOZORNĚNÍ

Technické zvláštnosti, které musí mít uživatel na zřeteli.

- Upozornění obsahuje ve svém nadpisu signální slovo „UPOZORNĚNÍ“ bez obecného výstražného symbolu.

Pokyny pro jednání a výčty, které Vám krok za krokem určují, co je v dané situaci nutno učinit, poznáte dle odrážek např.:

- Zdíčku vedení svařovacího proudu zasuňte do příslušného protikusu a zajistěte.

Symbol	Popis
	Uvést v činnost
	Neuvádět v činnost
	Otočit
	Zapnout
	Přístroj vypnout
	Přístroj vypnout
	ENTER (Přístup k menu)
	NAVIGATION (Navigace v menu)
	EXIT (Menu opustit)
	Znázornění času (příklad: vyčkat / aktivovat po dobu 4 sek.)
	Dočasné přerušení znázornění menu (možnost dalších nastavení)
	Nástroje není zapotřebí / nepoužívat
	Nástroje je zapotřebí / používat

2.2 Všeobecně

 **NEBEZPEČÍ****Elektromagnetická pole!**

Proudový zdroj může být zdrojem elektrických nebo elektromagnetických polí, která mohou poškodit funkci elektronických zařízení jako přístrojů na elektronické zpracování dat, CNC přístrojů, telekomunikačních vedení, síťových nebo signálních vedení a kardiostimulátorů.

- Dodržovat předpisy pro údržbu! (viz kap. Údržba a kontrola)
- Svařovací vedení úplně odvinout!
- Přístroje nebo zařízení citlivá na záření příslušně zastínit!
- Funkce kardiostimulátorů může být negativně ovlivněna (podle potřeby se obrátit na lékaře).

**Neodborné opravy a modifikace jsou zakázány!**

K zabránění úrazům a poškození přístroje, smí přístroj opravovat resp. modifikovat pouze kvalifikované, oprávněné osoby!

V případě neoprávněných zásahů zaniká záruka!

- Případnou opravou pověřte oprávněné osoby (vycvičený servisní personál)!

**Úraz elektrickým proudem!**

Svářecí přístroje používají vysoká napětí, která mohou být při dotyku příčinou životu nebezpečných úrazů elektrickým proudem a vedou ke vzniku popálenin. I při styku s nízkým napětím hrozí nebezpečí polekání, následkem čehož může dojít k nehodám.

- Nedotýkejte se žádných dílů v přístroji nebo na něm, které jsou pod napětím!
- Připojovací a spojovací vodiče musí být bez závad!
- Pouhé vypnutí nestačí! Vyčkejte 4 minuty, až se vybijí kondenzátory!
- Svařovací hořák a držák elektrod odložte na izolaci!
- Přístroj smí otvírat oprávněný odborný personál pouze pokud je přístrojová zástrčka vytažena!
- Noste vždy suchý ochranný oděv!
- Vyčkat 4 minuty, až se vybijí kondenzátory!

 **VÝSTRAHA****Nebezpečí úrazu zářením nebo horkem!**

Záření světelného oblouku má za následek poškození pokožky a zraku.

Styk s horkými obrobky a jiskrami má za následek popálení.

- Nosit suchý ochranný oblek (např. svařecí štít, rukavice, atd..) podle příslušných předpisů odpovídající země!
- Neúčastněné osoby chránit ochrannými záclonami nebo ochrannými přepážkami proti záření a nebezpečí oslnění!

**Nebezpečí výbuchu!**

Zdánlivě neškodné látky v uzavřených nádobách mohou v případě ohřátí vytvořit přetlak.

- Nádobky s hořlavými nebo výbušnými kapalinami odstranit z pracovního rozmezí!
- Nepřipustit ohřátí výbušných kapalin, prachů nebo plynů svařováním nebo řezáním!

VÝSTRAHA



Kouř a plyny!

Kouř a plyny mohou vést k dýchacím potížím a otravám! Kromě toho se mohou výpary rozpouštědel (chlorovaný uhlovodík) změnit v důsledku ultrafialového záření světelného oblouku v jedovatý fosgen!

- Zajišťit dostatek čerstvého vzduchu!
- Zabránit vniknutí výparů rozpouštědel do oblastí záření světelného oblouku!
- V daném případě používat způsobilý dýchací přístroj!



Nebezpečí požáru!

V důsledku vysokých teplot, odletujících jisker, rozžhavených dílů či horké strusky vznikající při svařování může dojít k tvorbě plamenů.

K tvorbě plamenů mohou přispět i bludné svařovací proudy!

- V okruhu pracoviště dávejte pozor na ohniska požáru!
- Nenoste s sebou žádné snadno zápalné předměty, jako např. zápalky nebo zapalovače.
- V okruhu pracoviště mějte připravené vhodné hasicí přístroje!
- Z obrobku před začátkem svařování důkladně odstraňte zbytky hořlavých látek.
- Svařené obrobky dále zpracovávejte teprve po vychladnutí. Nenechávejte je v kontaktu s hořlavým materiálem!
- Řádně připevněte svařovací vedení!



Nebezpečí úrazu při nedodržení bezpečnostních pokynů!

Nerespektování bezpečnostních předpisů může být životu nebezpečné!

- Pečlivě si přečtěte bezpečnostní pokyny v tomto návodu!
- Dodržujte místně specifické předpisy pro úrazovou prevenci!
- Osoby v oblasti pracoviště upozorněte na dodržování předpisů!

POZOR



Hluková zátěž!

Hluk, přesahující 70dBA, může způsobit trvalé poškození sluchu!

- Používejte vhodnou ochranu sluchu!
- Osoby na pracovišti musí nosit vhodnou ochranu sluchu!

POZOR

**Povinnosti provozovatele!**

Při provozu zařízení je nutno dodržovat příslušné tuzemské vyhlášky a zákony!

- Národní verze rámcové směrnice (89/391/EWG), a k ní patřící jednotlivé směrnice.
- Především směrnice (89/655/EWG), o minimálních předpisech pro bezpečnost a ochranu zdraví při práci a o používání ochranných pomůcek zaměstnanci při práci.
- Předpisy pro bezpečnost práce a prevenci nehod příslušné země.
- Řádná instalace a provozování zařízení IEC 60974-9.
- V pravidelných intervalech kontrolujte, zda uživatelé pracují s ohledem na bezpečnost.
- Pravidelná kontrola zařízení IEC 60974-4.

**Škody způsobené cizími komponentami!**

V případě škod způsobených cizími komponentami zaniká záruka výrobce!

- Používat výhradně systémové komponenty a doplňky (proudové zdroje, svařovací hořáky, držáky elektrod, dálkové ovladače, náhradní a opotřebitelné díly, atd.) z našeho dodávaného sortimentu!
- Komponentu příslušenství připojte k odpovídající přípojné zásuvce pouze při vypnutém svářecím přístroji a zajistěte ji.

**Elektromagnetické rušení!**

Odpovídající IEC 60974-10 jsou tyto přístroje určeny k použití v průmyslových oblastech. V případě jejich použití např. v obytných oblastech může dojít k potížím, má-li být zajištěna elektromagnetická snášenlivost.

- Přezkoušet ovlivnění jiných přístrojů!

2.3 Přeprava a instalace

VÝSTRAHA



Chybná manipulace s láhví ochranného plynu!

Nesprávné zacházení s láhví ochranného plynu může vést k těžkým poraněním s následkem smrti.

- Respektujte pokyny výrobce plynu a předpisy pro stlačený plyn!
- Lahve ochranného plynu uložte do určených držáků a zajistěte bezpečnostními prvky!
- Zabraňte ohřívání lahví s ochranným plynem!

POZOR



Nebezpečí převrácení!

Při přemísťování a instalaci přístroje se může přístroj převrátit a zranit osoby nebo se poškodit.

Bezpečnost proti převrácení je zajištěna do úhlu naklonění 10° (odpovídá IEC 60974-1, -3, -10).

- Přístroj instalujte a transportujte pouze na rovném, pevném podkladu!
- Nastavné díly je nutno zajistit vhodnými prostředky!



Poškození v důsledku neoddělených napájecích vedení!

Při transportu mohou neoddělená napájecí vedení (síťová vedení, řídicí vedení, atd.) způsobit rizika, jako např. převrácení přístrojů a poškození osob!

- Odpojte napájecí vedení!

POZOR



Poškození přístroje v důsledku provozování v nevzpřímené poloze!

Přístroje jsou koncipovány k provozu ve svislé poloze!

Provoz v neschválených polohách může způsobit poškození přístroje.

- Přeprava a provoz výhradně ve vzpřímené poloze!

2.4 Okolní podmínky

POZOR



Umístění přístroje!

Přístroj nesmí být nainstalován a provozován venku, ale pouze na vhodném, dostatečně nosném a rovném podkladu!

- Provozovatel musí zajistit rovnou podlahu odolnou proti skluzu a dostatečné osvětlení pracoviště.
- Vždy musí být zajištěna bezpečná obsluha přístroje.

POZOR



Poškození přístroje v důsledku nečistot!

Neobvykle velké množství prachu, kyselin, korozivních plynů nebo látek může přístroj poškodit.

- Zabraňte vzniku velkého množství kouře, páry, olejové mlhy a prachu po broušení!
- Zabraňte přítomnosti vzduchu s obsahem solí (mořský vzduch)!



Nepřípustné okolní podmínky!

Nedostatečné větrání vede k poklesu výkonu a poškození přístroje.

- Dodržujte okolní podmínky!
- Vstupní a výstupní otvory pro chladicí vzduch nechte volné!
- Dodržte minimální vzdálenost 0,5 m od překážek!

2.4.1 Za provozu

Rozsah teplot okolního vzduchu:

- -20 °C až +40 °C

relativní vlhkost vzduchu:

- do 50 % při 40 °C
- do 90 % při 20 °C

2.4.2 Přeprava a skladování

Uskladnění v uzavřené místnosti, rozsah teplot okolního vzduchu:

- -25 °C až +55 °C

Relativní vlhkost vzduchu

- do 90 % při 20 °C

3 Použití k určenému účelu

Tento přístroj odpovídá aktuálnímu stavu techniky a platným pravidlům resp. normám. Smí se používat výhradně ve smyslu účelového použití.



VÝSTRAHA



Nebezpečí v důsledku neúčelového použití!

V případě neúčelového použití může od přístroje hrozit nebezpečí pro osoby, zvířata a věcné škody. Za všechny z toho vyplývající škody se nepřejímá žádné ručení!

- Přístroj používat výhradně účelově a poučeným, odborným personálem!
- Na přístroji neprovádět žádné neodborné změny nebo přestavby!

3.1 Oblast použití

3.1.1 Ruční svařování elektrodou

Ruční svařování elektrickým obloukem nebo krátce E-ruční svařování. Vyznačuje se tím, že elektrický oblouk hoří mezi odtavující se elektrodou a tavnou lázní. Nemá žádnou externí ochranu, veškeré ochranné účinky před atmosférou pocházejí z elektrody.

3.1.2 Svařování WIG (LiftArc)

Metoda svařování WIG se zažehnutím elektrického oblouku dotykem obrobku.

3.2 Přehled variant přístrojů

3.2.1 Celulózové typy elektrod (cel)

Typy přístrojů CEL jsou vybaveny zvláštními charakteristikami Arcforce.

Tyto typy přístrojů dovolují spolehlivé svislé svařování celulózovými elektrodami, zvláště v dolním výkonostním rozsahu.

3.2.2 Přepínač pólového měniče (pws)

U typů přístrojů PWS lze změnit polaritu přípojky svařovacího proudu (záměna pólů) pomocí přepínače na přístroji, popř. na dálkovém ovládní.

Užitečná funkce u často vyměňovaných typů elektrod bez časově náročného přesvorkování přípojky svařovacího proudu (ve spojení s dálkovým ovládním PWS i přímo na pracovišti).

3.2.3 Zařízení na redukci napětí (VRD/SVRD)

Zařízení na redukci napětí je předepsáno v některých zemích a v mnoha vnitřních bezpečnostních předpisech pro zdroje svařovacího proudu.

Rozlišujeme dvě varianty:

- ▣ VRD (Voltage Reduction Device) nebo
- ▣ SVRD (Slow Voltage Reduction Device)

Obě zapojení splňují evropskou normu (EN 60974-1:2005) a přispívají ke zvýšení bezpečnosti, zejména v nebezpečném prostředí (jako např. stavba lodí, stavba potrubí, báňský průmysl).

VRD snižuje napětí při běhu naprázdno za 0,2 s na 12 V a splňuje tak australskou normu (AS 1674.2-2003). SVRD snižuje napětí při běhu naprázdno za 0,8 s na 12 V a splňuje tak ruskou normu (ГОСТ 12.2 007.8).

3.3 Související platné podklady

3.3.1 Záruka

UPOZORNĚNÍ



Další informace získáte v příložených doplňkových listech "Údaje o přístrojích a firmě, údržba a zkoušky, záruka"!

3.3.2 Prohlášení o shodě



Označený přístroj odpovídá svou koncepcí a konstrukcí směrnici a normám ES:

- ES směrnici pro nízké napětí (2006/95/ES),
- ES směrnici pro elektromagnetickou kompatibilitu (2004/108/ES)

V případě neoprávněných změn, neodborných oprav, nedodržení lhůt opakování zkoušek a/nebo nepovolených modifikací, jež nejsou výslovně autorizovány výrobcem, zaniká platnost tohoto prohlášení.

Originál prohlášení o shodě je přiložen k přístroji.

3.3.3 Svařování v prostředí se zvýšeným ohrožením elektrickým proudem



Přístroje odpovídají EU normám IEC / DIN EN 60974, VDE 0544 a jsou konstruovány pro prostředí se zvýšeným elektrickým nebezpečím.

3.3.4 Servisní podklady (náhradní díly a schémata zapojení)



NEBEZPEČÍ



Neodborné opravy a modifikace jsou zakázány!

K zabránění úrazům a poškození přístroje, smí přístroj opravovat resp. modifikovat pouze kvalifikované, oprávněné osoby!

V případě neoprávněných zásahů zaniká záruka!

- Případnou opravou pověřte oprávněné osoby (vycvičený servisní personál)!

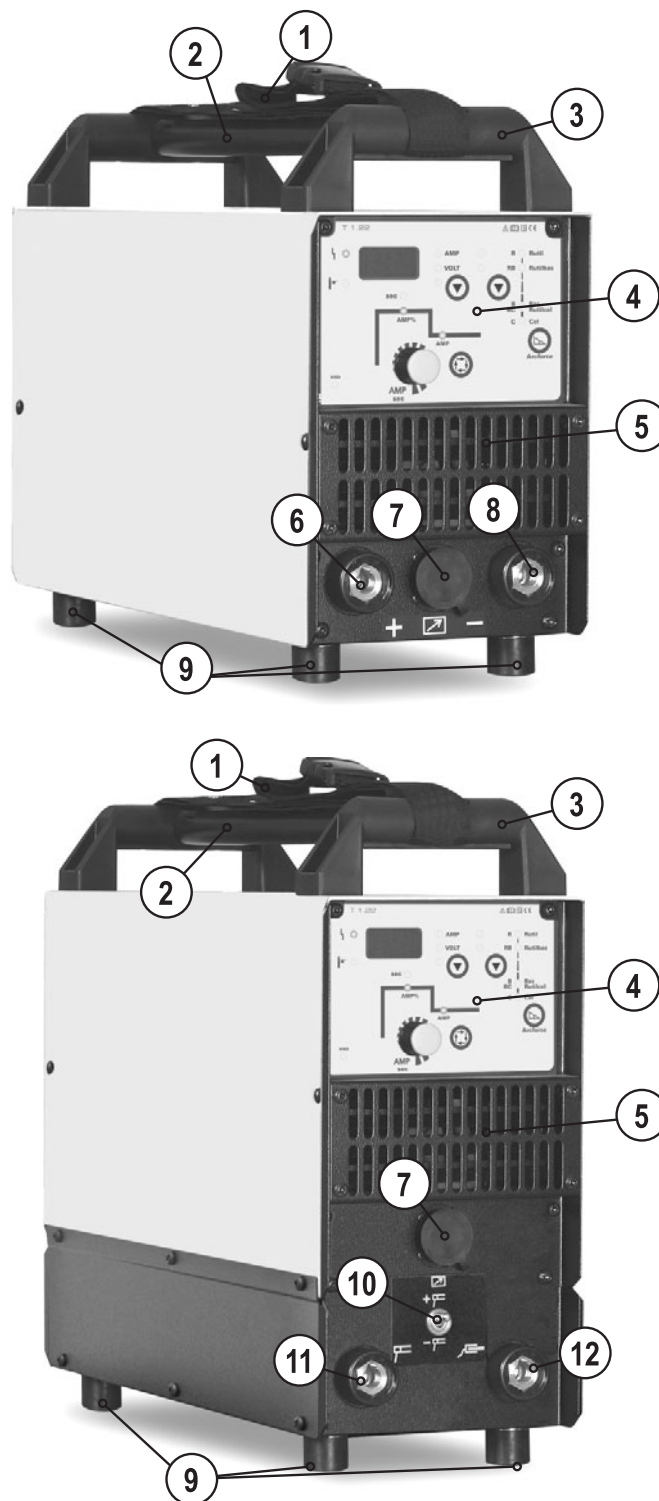
Originály schémat zapojení jsou přiložené k přístroji.

Náhradní díly je možné získat u oprávněných smluvních prodejců.







4 Popis přístroje - rychlý přehled

4.1 Pico 300 cel

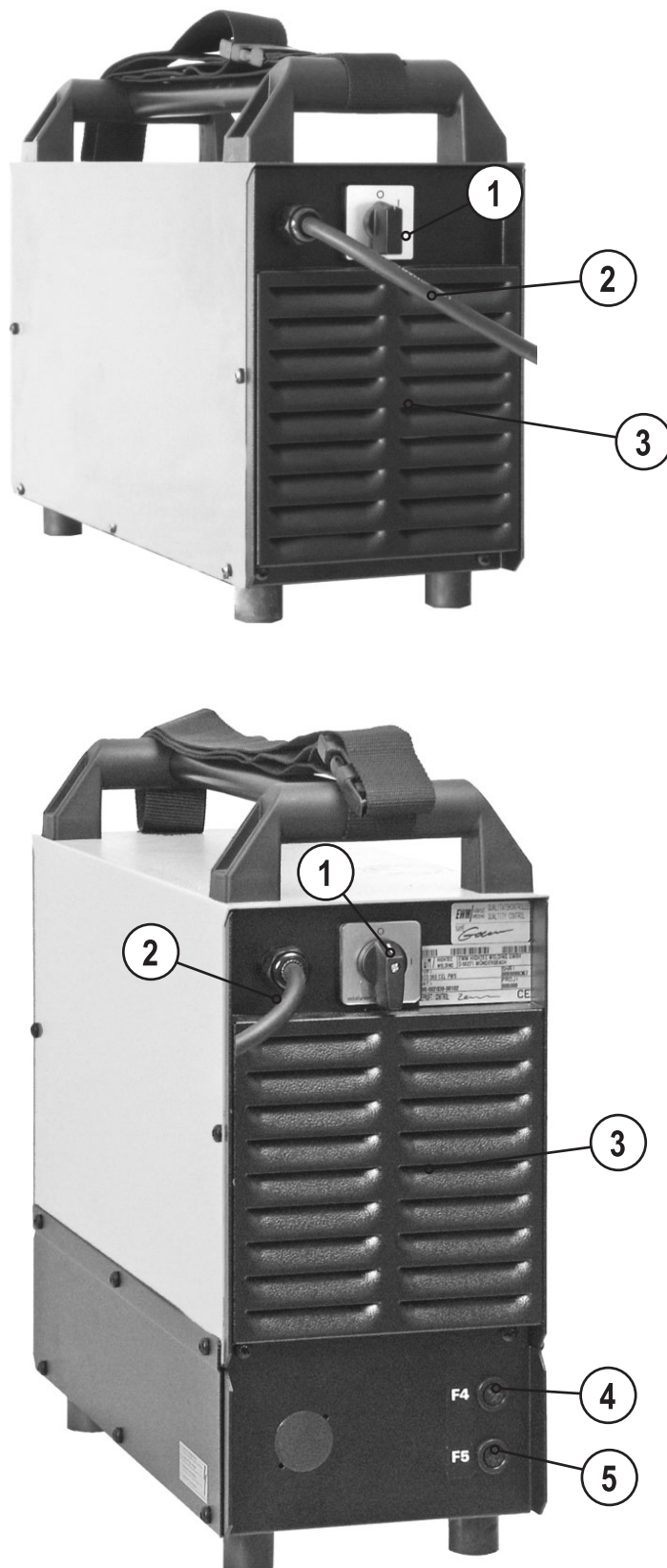
4.1.1 Čelní pohled




Obrázek 4-1

Pol.	Symbol	Popis
1		Přepravní pás
2		Přepravní tyč
3		Přepravní držadlo
4		Řízení zařízení viz kapitola Řízení zařízení - ovládací prvky
5		Vstupní otvory chladicího vzduchu
6		Zásuvka, svařovací proud „+“ <ul style="list-style-type: none"> • WIG: Připojení zemního kabelu obrobku • Ruční svařování: Připoj držáku elektrody resp. zemního kabelu obrobku
7		Připojovací zdička, 19-pólová Připoj dálkového ovladače
8		Připojovací zdička - Svařovací proud „-“ Připojení vedení obrobku popř. vedení držáku elektrody
9		Patky přístroje
10		Pólový komutační spínač Přepínačem se přepíná polarita svařovacího proudu („+“ nebo „-“) připojovacích zdiček držáku elektrod a vedení obrobku $+ \text{ } \overline{\text{F}}$ = polarita svařovacího proudu „+“ na připojovací zdičce $\overline{\text{F}}$. $- \text{ } \overline{\text{F}}$ = polarita svařovacího proudu „-“ na připojovací zdičce $\overline{\text{F}}$.
11		Připojovací zdička – Držák elektrody Polarita svařovacího proudu („+“ nebo „-“) se řídí podle nastavení "Přepínače polarity svařovacího proudu".
12		Připojovací zdička – Vedení obrobku Polarita svařovacího proudu („+“ nebo „-“) se řídí podle nastavení "Přepínače polarity svařovacího proudu".

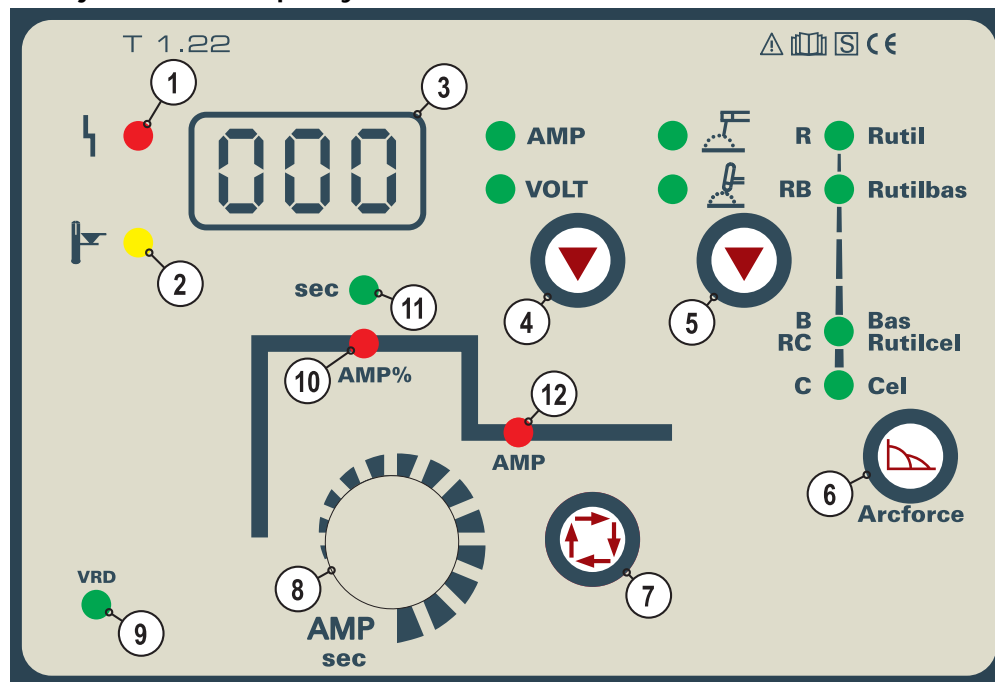
4.1.2 Zadní pohled



Obrázek 4-2

Pol.	Symbol	Popis
1		Hlavní vypínač, Přístroj zapnut/vypnut
2		Síťový přívodní kabel
3		Výstupní otvory chladícího vzduchu
4	F4	Bezpečnost Zajištění magnetického komutačního spínače
5	F5	Bezpečnost Zajištění magnetického komutačního spínače

4.2 Řízení přístroje – Ovládací prvky



Obrázek 4-3

Pol.	Symbol	Popis
1		Signální svítidlo pro hromadnou poruchu Chybová hlášení viz kapitola "Odstraňování poruch"
2		Signální žárovka Nadměrná teplota Termostaty ve výkonové části při nadměrné teplotě výkonovou část odpojí a rozsvítí se kontrolka nadměrné teploty. Po ochlazení lze bez dalších opatření dále svařovat.
3		Třímístný LED displej Indikace svařovacího proudu a napětí, parametrů svařování, chybový kód
4		Tlačítko přepínání indikátoru AMP Indikátor svařovacího proudu VOLT Indikátor svařovacího napětí
5		Tlačítko Svařování Ruční svařování elektrodou TIG svařování
6		Tlačítko „Arcforce“ (svařovací charakteristika) odpovídající typu elektrody
7		Tlačítko Volba parametrů svařování Tímto tlačítkem se volí parametry svařování v závislosti na použitém svařovacím postupu a druhu provozu.
8		Otočné čidlo Nastavení parametrů sváření Nastavení svařovacího proudu, jakož i dalších parametrů svařování a jejich hodnot.
9	VRD	VRD Snížení napětí při chodu naprázdno
10	AMP%	Signální žárovka proudu horkého startu 50 % až 200 % hlavního proudu
11	sec	Signální žárovka horkého startu (0,1 sec až 20 sec)
12	AMP	Signalizační kontrolka hlavního proudu

5 Konstrukce a funkce

5.1 Všeobecné pokyny



NEBEZPEČÍ



Nebezpečí poranění elektřinou!

Dotknutí se vodivých částí, např. zdířek pro svařovací proud, může být životu nebezpečné!

- Mějte na zřeteli bezpečnostní upozornění na prvních stránkách návodu k použití!
- Přístroj smí uvádět do provozu výhradně osoby, které mají odpovídající znalosti o zacházení s obloukovými svařecími přístroji.
- Spojovací a svařovací kabely (např. držáky elektrod, svařovací hořáky, zemnicí kabely, rozhraní) připojujte pouze k vypnutému přístroji!



POZOR



Nebezpečí popálení na připojce svařovacího proudu!

Nezajištěné kontakty svařovacího proudu mohou zahřívát připojky a vedení a při dotyku mohou způsobit popáleniny!

- Kontakty svařovacího proudu každý den přezkoušejte a případně je zajistěte otočením doprava.

POZOR



Zacházení s ochrannými čepičkami proti prachu!

Ochranné čepičky proti prachu chrání kabelové koncovky a tudíž přístroj před znečištěním a poškozením.

- Není-li k připoji připojena žádná komponenta příslušenství, musí být nasazena ochranná čepička proti prachu.
- V případě vady nebo její ztráty musí být ochranná čepička proti prachu nahrazena!

5.2 Chlazení přístroje

Pro dosažení optimální doby zapnutí, dejte pozor na následující podmínky:

- Postarejte se o dostatečné větrání pracoviště.
- vstupní a výstupní větrací otvory přístroje ponechte nezakryté.
- do přístroje nesmí vniknout částice materiálu, prach nebo jiná cizí tělesa.

5.3 Vedení obrobku, všeobecně



POZOR



Nebezpečí popálení v důsledku neřádného připojení kabelu pro obrobek!

Barva, rez a nečistoty ne připojných místech zabraňují toku proudu a mohou mít za následek bludné svařovací proudy.

Bludné svařovací proudy mohou být příčinou požárů a zranění osob!

- Připojná místa vyčistit!
- Kabel pro připojení obrobku bezpečně připevnit!
- Konstrukční části obrobku nepoužívat pro zpětné vedení svařovacího proudu!
- Dbát na bezvadné vedení proudu!

5.4 Převaha a instalace

! POZOR



Umístění přístroje!

Přístroj nesmí být nainstalován a provozován venku, ale pouze na vhodném, dostatečně nosném a rovném podkladu!

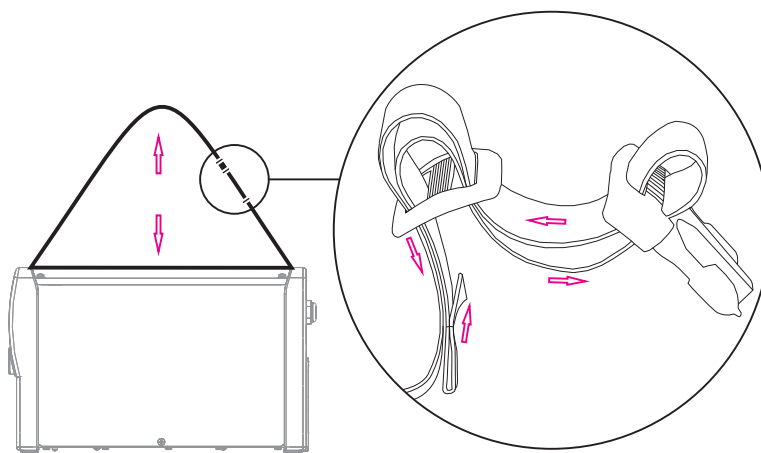
- Provozovatel musí zajistit rovnou podlahu odolnou proti skluzu a dostatečné osvětlení pracoviště.
- Vždy musí být zajištěna bezpečná obsluha přístroje.

5.4.1 Nastavení délky přepravního pásu

UPOZORNĚNÍ



Jako příklad pro nastavení je na obrázku znázorněno prodlužování pásu. Pro zkrácení je třeba popruhové smyčky provléknout opačným směrem.



Obrázek 5-1

5.5 Připojení na síť

NEBEZPEČÍ



Rizika v důsledku neodborného připojení elektrické sítě!

Neodborné připojení elektrické sítě může vést k úrazům, příp. věcným škodám!

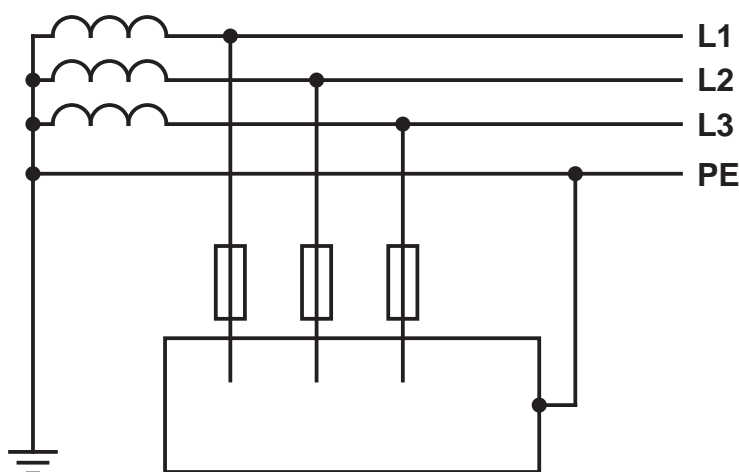
- Příklad připojíte výhradně k zásuvce s předpisově připojeným ochranným vodičem.
- Je-li třeba připojit novou síťovou zástrčku, smí tuto instalaci provést výhradně odborný elektrikář podle zákonů a předpisů platných v zemi použití (libovolné pořadí fází u přístrojů na třífázový proud)!
- Zástrčky, zásuvky a přívodní vedení musí v pravidelných intervalech kontrolovat odborný elektrikář!

5.5.1 Druh sítě

UPOZORNĚNÍ



Připojení smí být uskutečněno na sítě TN, TT nebo IT (v závislosti na jejich použitelnosti).



Obrázek 5-2

Legenda

Pol.	Označení	Rozlišovací barva
L1	Vnější vodič 1	černá
L2	Vnější vodič 2	hnědá
L3	Vnější vodič 3	šedá
PE	Ochranný vodič	zelenožlutý

POZOR



Provozní napětí - síťové napětí!

Na výkonovém štítku uvedené provozní napětí se musí shodovat se síťovým napětím, aby se zabránilo poškození přístroje!

- Jištění sítě viz kapitola „Technická data“!

- Zastrčte síťovou zástrčku vypnutého přístroje do příslušné zásuvky.

5.6 Ruční svařování elektrodou

POZOR



Nebezpečí skřipnutí a popálení!

Při výměně vypálených nebo nových tyčových elektrod:

- vypněte hlavní vypínač přístroje,
- noste vhodné rukavice,
- k odstranění použitých tyčových elektrod nebo k pohybu se svařovaným obrobkem používejte izolované kleště a
- držák elektrod odkládejte vždy izolovaně!

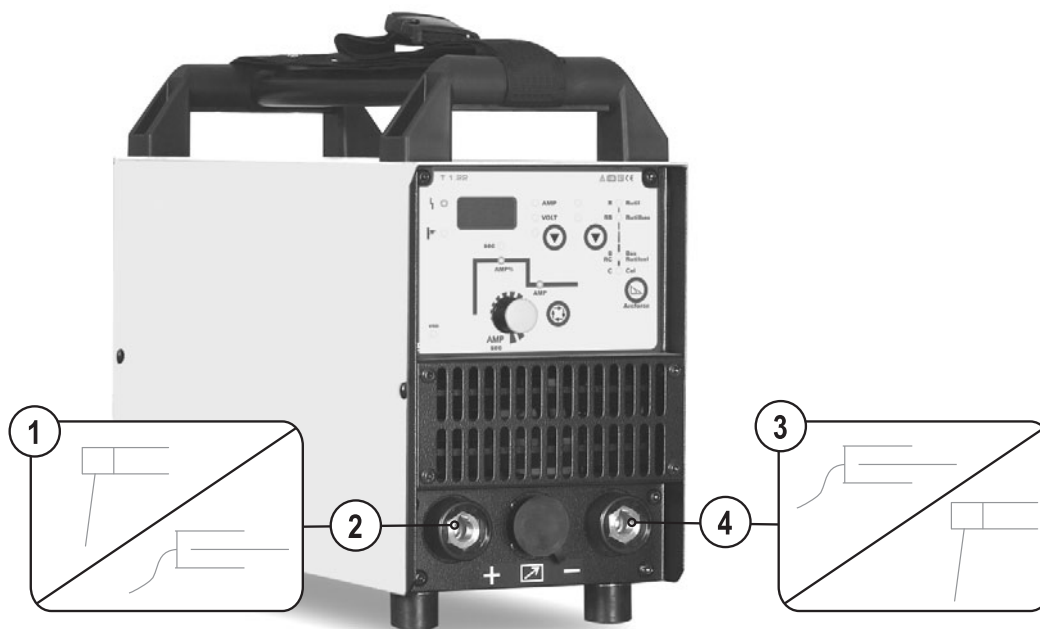
UPOZORNĚNÍ



Polarita se řídí dle údaje výrobce elektrod na obalu.

5.6.1 Připoj držáku elektrody a kabelu pro uzemnění obrobku

5.6.1.1 Pico 300 cel



Obrázek 5-3

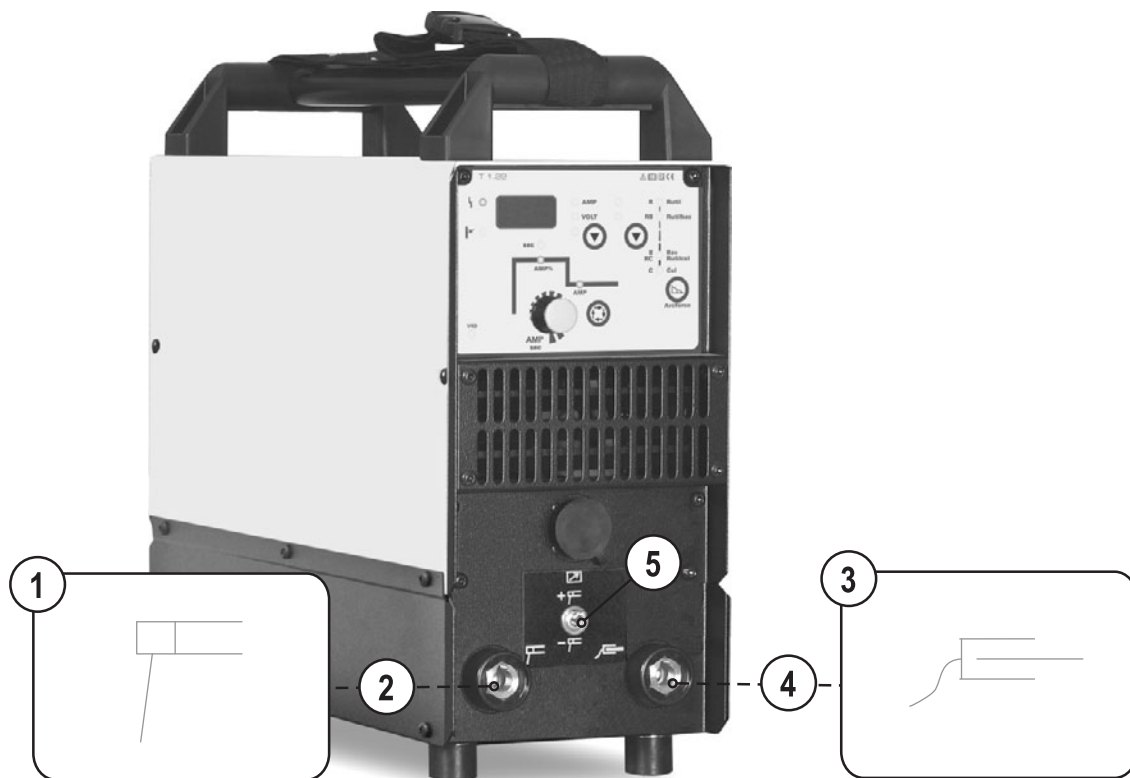
Pol.	Symbol	Popis
1		Držák elektrod
2	+	Připojovací zdiřka, svařovací proud "+" Připojka držáku elektrody resp. zemního kabelu obrobku
3		Obrobek nebo obráběný předmět
4	-	Připojovací zásuvka - Svařovací proud "-" Připojení vedení obrobku příp. vedení držáku elektrody

- Kabelovou zástrčku držáku elektrody vložte do připojovací zdiřky buď svařovací proud „+“ nebo „-“ a zajistěte otočením doprava.
- Kabelovou zástrčku držáku elektrody vložte do připojovací zdiřky buď svařovací proud „+“ nebo „-“ a zajistěte otočením doprava.

5.6.1.2 Pico 300 cel pws

UPOZORNĚNÍ

+ / - Pólovým komutačním přepínačem můžete měnit polaritu svařovacího proudu (+/-) bez nutnosti přesvorkování vodiče držáku elektrod nebo zemnicího kabelu. Přepnutí můžete provést také pomocí vhodného dálkového ovladače (PWS). Během svařování nelze změnu polarity provádět!



Obrázek 5-4

Pol.	Symbol	Popis
1		Držák elektrod
2		Připojovací zdiřka – Držák elektrody Polarita svařovacího proudu („+“ nebo „-“) se řídí podle nastavení "Přepínače polarity svařovacího proudu".
3		Obrobek nebo obráběný předmět
4		Připojovací zdiřka – Vedení obrobku Polarita svařovacího proudu („+“ nebo „-“) se řídí podle nastavení "Přepínače polarity svařovacího proudu".
5		Pólový komutační spínač Přepínačem se přepíná polarita svařovacího proudu („+“ nebo „-“) připojovacích zdiřek držáku elektrod a vedení obrobku + = polarita svařovacího proudu „+“ na připojovací zdiřce - = polarita svařovacího proudu „-“ na připojovací zdiřce .

- Kabelovou zástrčku držáku elektrody vložte do připojovací zdiřky „“ a zajistěte otočením doprava.
- Kabelovou zástrčku vedení obrobku vložte do připojovací zdiřky „“ a zajistěte otočením doprava.

5.6.2 Navolení ručního svařování elektrodou

Obslužný prvek	Činnost	Výsledek
 		Výběr metody ručního svařování elektrodou. Kontrolka svítí zeleně.
		Nastavení svařovacího proudu.

5.6.2.1 Arcforce (charakteristiky svařování)

Arcforce zabraňuje během svařování zvyšováním proudu přepékání elektrody v tavenině. To usnadňuje zejména svařování typy elektrod odtavujících se s velkými kapkami při nízké intenzitě proudu s krátkými oblouky.

UPOZORNĚNÍ

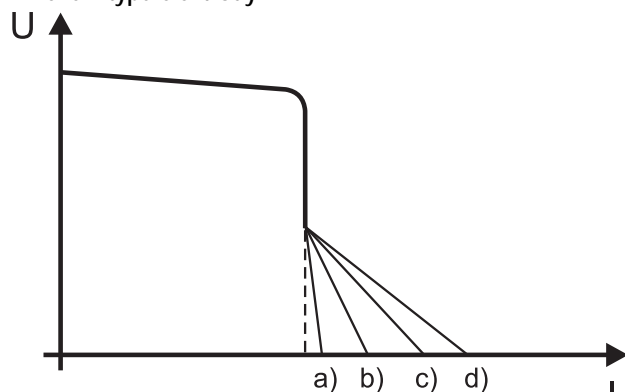


Charakteristiky elektrod, navolené na řízení přístroje jsou směrné hodnoty. Každou charakteristiku lze optimalizovat na příslušný typ elektrody a její svařovací vlastnosti (viz kapitola "Korektura Arcforce").

K zajištění optimálních vlastností svařování pro daný typ elektrody je nutno na řízení přístroje nastavit typ elektrody.

Ovládací prvek	Akce	Výsledek
 Arcforce	 x x	Příslušná signálka udává výběr.

Přiřazení typu elektrody



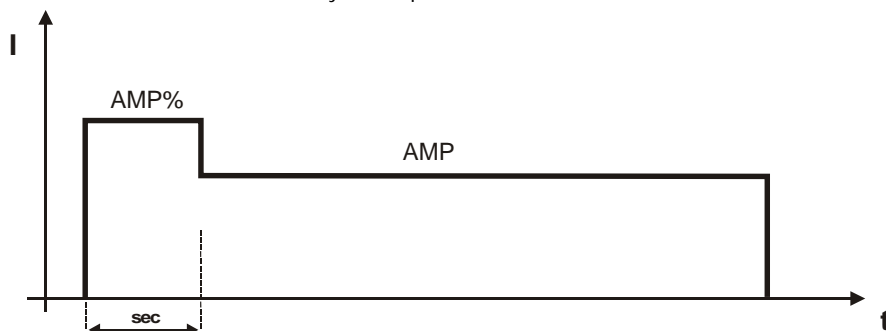
Pol.	Typ elektrody	
a)	R ● Rutil	rutilová
b)	RB ● Rutilbas	rutilová bazická
c)	B ● Bas RC ● Rutilcel	bazická a rutilová celulózová
d)	C ● Cel	celulózová

Obrázek 5-5

5.6.3 Proud a doba horkého startu

Zařízení horkého startu zlepšuje zvýšeným startovacím proudem zapalování elektrického oblouku. Parametry proudu a času horkého startu se přizpůsobují individuálně.

Po kontaktu tyčové elektrody se elektrický oblouk zapaluje s nastaveným proudem horkého startu AMP% (z výroby 120 % hlavního proudu) a svařování probíhá s tímto proudem a do uplynutí času horkého startu (sec) (z výroby 0,5 sec). Potom proud horkého startu klesne na nastavený hlavní proud.



Symbol	Význam
AMP	Hlavní proud
AMP%	Proud horkého startu
sec	Čas horkého startu

Obrázek 5-6

Proud horkého startu

Ovládací prvek	Akce	Výsledek
		Signálka AMP% svítí
		Proud horkého startu je nastaven procentně z hlavního proudu (50 % až 200 %)

Čas horkého startu

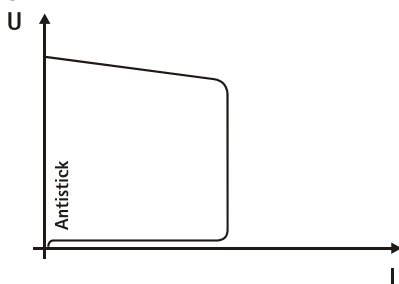
Ovládací prvek	Akce	Výsledek
		Signálka sec svítí
		Čas horkého startu nastaven (0,1 sec až 20 sec)

UPOZORNĚNÍ



Po cca. 5 s prodlevy se údaj změní opět na nastavený hlavní proud a rozsvítí se signálka AMP.

5.6.4 Antistick



Antistick zabraňuje vychladnutí elektrody. Pokud by se elektroda měla i přes Arcforce zařízení připekat, přepne přístroj automaticky během cca. 1 sec na minimální proud, čímž je zamezeno vychladnutí elektrody. Zkontrolujte nastavení svařovacího proudu a zkorigujte je pro svařovací úlohu!

Obrázek 5-7

5.6.5 Rozšířená nastavení

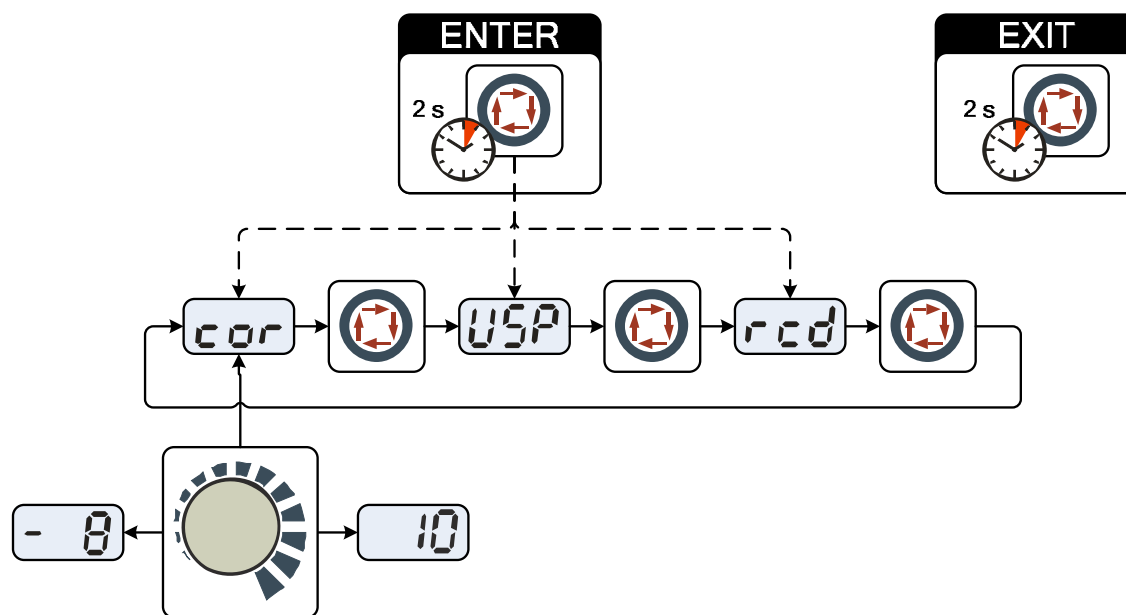
UPOZORNĚNÍ

Pro dosažení co možno největší šířky pásma v oblasti použití, lze optimalizovat následující parametry popř. svařovací úlohy.

5.6.5.1 Korektura Arcforce (charakteristiky svařování)

UPOZORNĚNÍ

Aby bylo možné změnit parametry rozšířených nastavení, je třeba po volbě metody svařování stisknout na 2 s tlačítko "Parametry svařování". Následující diagram ukazuje možnosti nastavení.



Obrázek 5-8

Indikace	Nastavení / Volba
	Korekce Arcforce (nastavení -8 až 10, z výroby 0) <ul style="list-style-type: none"> • Zvýšení hodnoty > tvrdší elektrický oblouk • Snížení hodnoty > měkčí elektrický oblouk

Příklad:

Používáte rutilovou elektrodu bazického typu a nastavili jste řízení přístroje v souladu s "RB Rutilbas". Při svařování s tímto typem elektrody jste zjistili příliš tvrdý popř. agresivní elektrický oblouk. Měli byste nyní změnit nastavení Arcforce v směru "méně Arcforce – měkčí elektrický oblouk" až se dosáhne požadovaného výsledku.

5.7 TIG svařování

5.7.1 Zásobení ochranným plynem

VÝSTRAHA



Chybná manipulace s láhvemi ochranného plynu!

Nesprávné zacházení s láhvemi ochranného plynu může vést k těžkým poraněním s následkem smrti.

- Respektujte pokyny výrobce plynu a předpisy pro stlačený plyn!
- Lahve ochranného plynu uložte do určených držáků a zajistěte bezpečnostními prvky!
- Zabraňte ohřívání lahví s ochranným plynem!

POZOR



Poruchy přívodu ochranného plynu!

Neomezovaný přívod ochranného plynu od láhve s ochranným plynem ke svařovacímu hořáku je základním předpokladem pro optimální výsledky svařování. Ucpaný přívod ochranného plynu proto může vést k poškození svařovacího hořáku!

- Nepoužíváte-li přípojku ochranného plynu, nasadte zpět žlutý ochranný klobouček!
- Všechna spojení ochranného plynu musí být plynotěsná!

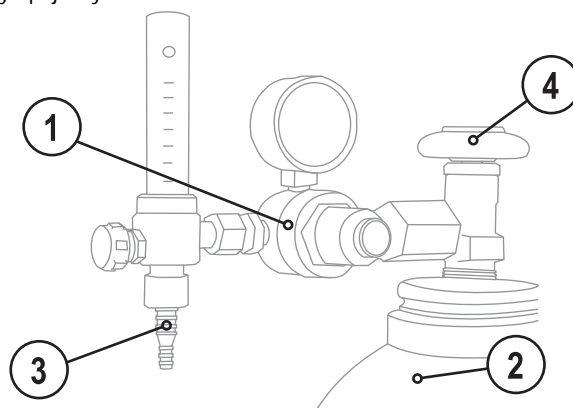
UPOZORNĚNÍ



Před připojením redukčního ventilu na plynovou láhev krátce otevřete ventil láhve k vyfouknutí případných nečistot.

5.7.1.1 Připojení zásobení ochranným plynem

- Zajištěte láhev na ochranný plyn pojistným řetězem.



Obrázek 5-9

Pol.	Symbol	Popis
1		Redukční ventil
2		Láhev s ochranným plynem
3		Výstupní stranu redukčního ventilu
4		Ventil láhve

- Našroubujte plynotěsně redukční ventil na ventil láhve na plyn.
- Připojku ochranného plynu svařovacího hořáku přišroubujte pevně k redukčnímu ventilu láhve ochranného plynu.
- Pomalu otevřete plynový ventil láhve.
- Otevřete otočný ventil svařovacího hořáku.

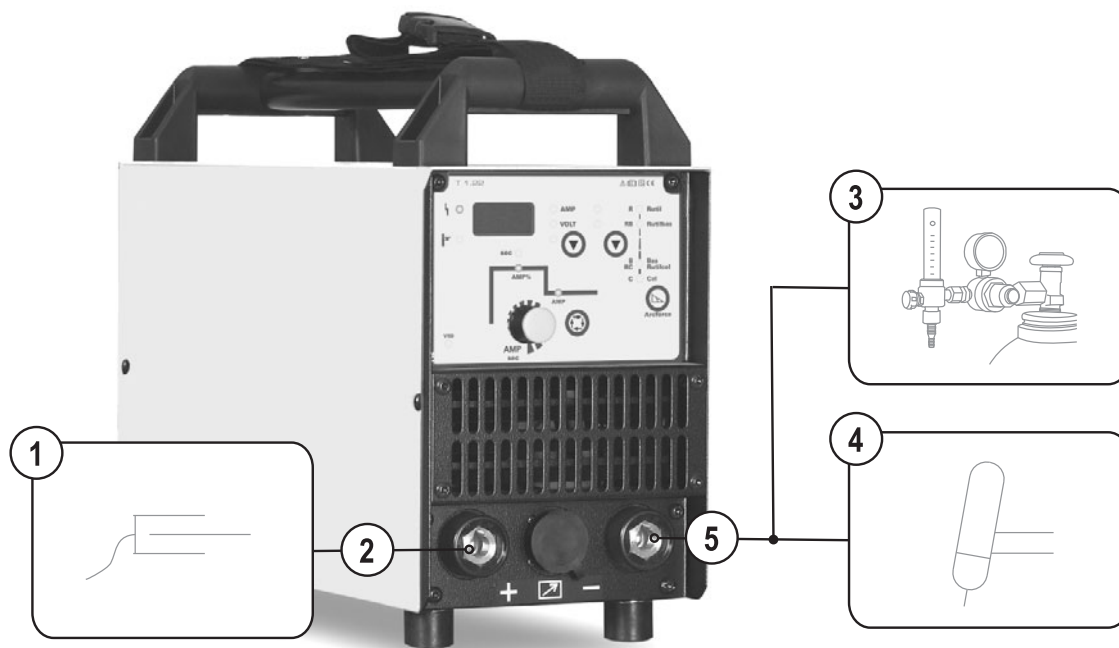
Před každou svařovací operací musí být otočný ventil otevřen popř. po každém svařování uzavřen.

- Na redukčním ventilu nastavte potřebné množství ochranného plynu, cca. 4 - 15l/min podle síly proudu a materiálu.

Empirické pravidlo pro průtočné množství plynu:

Průměr trysky v mm odpovídá průtoku plynu v l/min.

Př.: 7mm plynové trysce odpovídá průtok plynu 7l/min.

5.7.2 Připojení svařovacího hořáku WIG s otočným plynovým ventilem
5.7.2.1 Pico 300 cel


Obrázek 5-10

Pol.	Symbol	Popis
1		Obrobek nebo obráběný předmět
2	+	Připojovací zdiřka, svařovací proud "+" Připojení zemního kabelu obrobku
3		Výstupní stranu redukčního ventilu
4		Svařovací hořák
5	-	Připojovací zdiřka, svařovací proud "-" Připojení kabelu pro svařovací proud hořáku WIG

- Zástrčku svařovacího proudu svařovacího hořáku zastrčte do zásuvky svařovacího proudu „-“ a zajistěte ji otočením doprava.
- Zástrčku zemního kabelu zastrčte do přípojné zásuvky svařovacího proudu „+“ a otočením doprava ji zajistěte.
- Připojku ochranného plynu svařovacího hořáku přišroubujte pevně k redukčnímu ventilu láhve ochranného plynu.

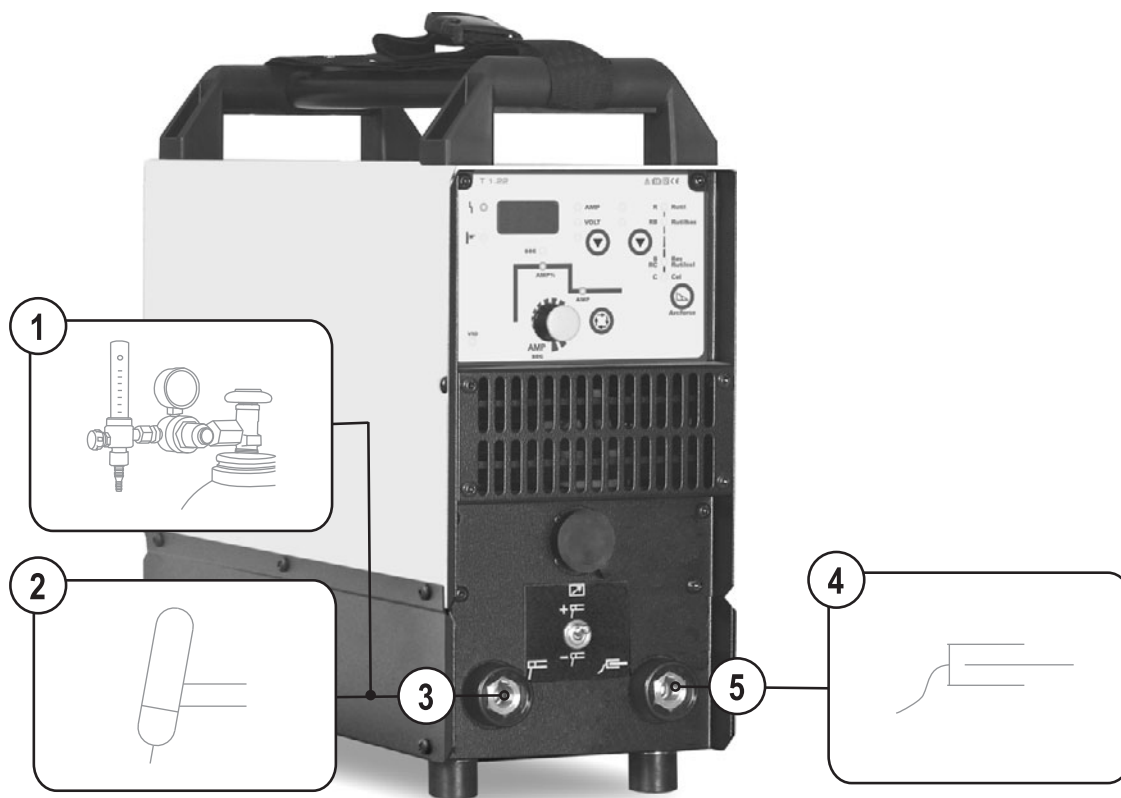
5.7.2.2 Pico 300 cel pws

UPOZORNĚNÍ



U přístrojů s pólovým komutačním spínačem (PWS) je polarita svařovacího proudu po navolení "Svařování WIG" změněna následovně:

- Připojovací zdička držáku elektrod = Polarita svařovacího proudu "-"
- Připojovací zdička držáku elektrod = Polarita svařovacího proudu "+"







Obrázek 5-11

Pol.	Symbol	Popis
1		Výstupní stranu redukčního ventilu
2		Svařovací hořák
3		Připojovací zdička, svařovací hořák WIG
4		Obrobek nebo obráběný předmět
5		Kabelová koncovka, kabel k uzemnění obrobku

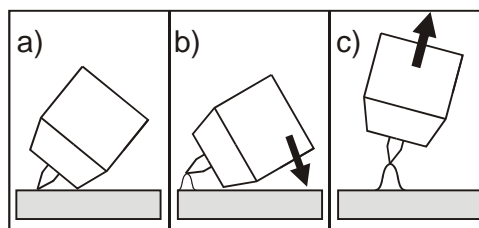
- Zástrčku svařovacího proudu svařovacího hořáku zapojte do připojovací zásuvky a zajistěte ji otočením doprava.
- Kabelovou zástrčku vedení obrobku vložte do připojovací zdičky „“ a zajistěte otočením doprava.
- Připojku ochranného plynu svařovacího hořáku přišroubujte pevně k redukčnímu ventilu láhve ochranného plynu.

5.7.3 Navolení WIG svařování

Ovládací prvek	Akce	Výsledek
		Signálka  WIG svařování svítí
		Hlavního proud nastaven

5.7.4 WIG – Zapálení elektrického oblouku

5.7.4.1 Zážeh líftarc



Obrázek 5-12

Elektrický oblouk je zapálen dotykem s obrobkem:

- Plynovou špičku hořáku s špičku wolframové elektrody opatrně nasadíte na obrobek (Liftarc proud protéká nezávisle na nastaveném hlavním proudu)
- Hořák nakloňte plynovou tryskou mezi špičku elektrody a obrobek až vznikne mezera cca. 2-3 mm (elektrický oblouk se zapálí, proud vzrůstá na nastavenou hodnotu hlavního proudu).
- Hořák přizvedněte a pohybujte s ním v normální poloze.

Ukončení svařování: Zvětšete vzdálenost hořáku od obrobku, až elektrický oblouk zhasne.

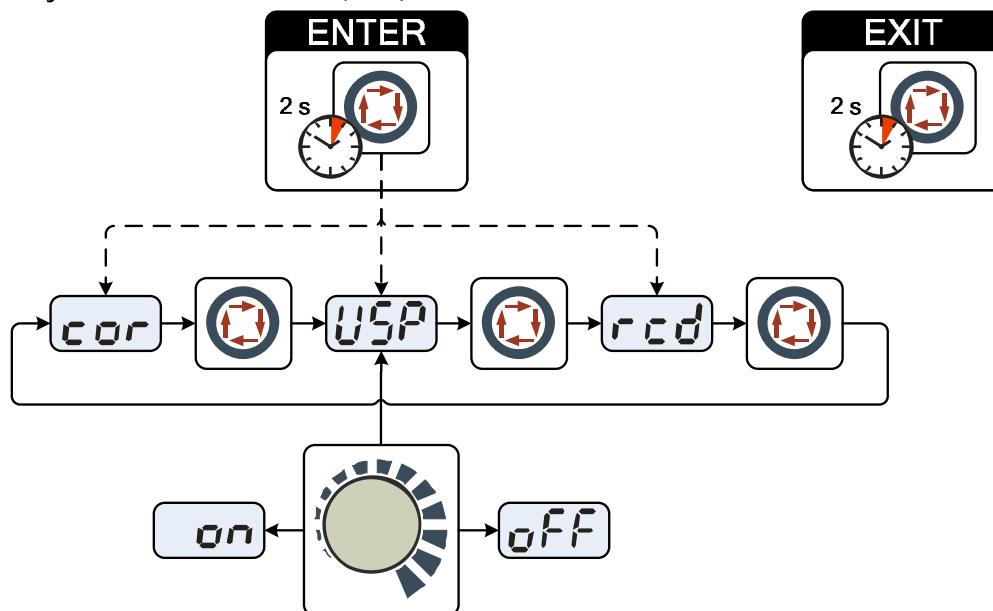
5.8 Rozšířená nastavení

UPOZORNĚNÍ



Pro dosažení co možno největší šířky pásma v oblasti použití, lze optimalizovat následující parametry popř. svařovací úlohy.

5.8.1 Omezení délky elektrického oblouku (USP)



Obrázek 5-13

Indikace	Nastavení / Volba
USP	Omezení délky elektrického oblouku
	on funkce aktivní (WIG, z výroby)
	off funkce vypnuta (ruční svařování elektrodou, z výroby)

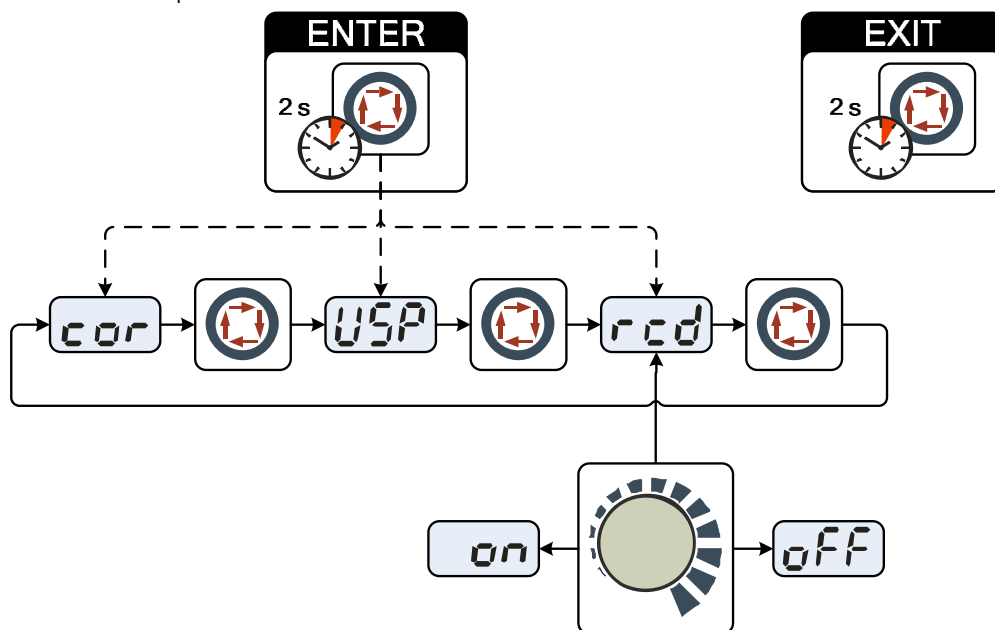
5.8.2 Aktivace zobrazení skutečné hodnoty svařovacího proudu

Na zobrazovací jednotce svařovacích dat může být zobrazena nastavená nebo skutečná hodnota svařovacího proudu.


Z výroby je nastaveno zobrazení nastavené hodnoty svařovacího proudu (parametr „rcd“ = off).

Po přepnutí na zobrazení skutečné hodnoty (parametr „rcd“ = on) se zobrazí následující:

- Při běhu naprázdno (neprotéká-li žádný svařovací proud) je zobrazena nastavená hodnota
- Protéká-li svařovací proud, přepne se zobrazovací jednotka svařovacích dat na skutečnou hodnotu
- Po svařování se zobrazí opět nastavená hodnota



Obrázek 5-14

Indikace	Nastavení / Volba
	Přepínání zobrazení proudu on zobrazení skutečných hodnot off zobrazení požadovaných hodnot (z výroby)

5.9 Zařízení na redukci napětí (VRD/SVRD)

Signálka (VRD snížení napětí při chodu na prázdko) indikuje aktivaci zařízení k snížení napětí. Nyní je zajištěno, že je napětí při chodu naprázdno mezi držákem elektrody a obrobkem sníženo na přípustné hodnoty.

Zařízení na redukci napětí je předepsáno v některých zemích a v mnoha vnitřních bezpečnostních předpisech pro zdroje svařovacího proudu.

Rozlišujeme dvě varianty:

- ▣ VRD (Voltage Reduction Device) nebo
- ▣ SVRD (Slow Voltage Reduction Device)

Obě zapojení splňují evropskou normu (EN 60974-1:2005) a přispívají ke zvýšení bezpečnosti, zejména v nebezpečném prostředí (jako např. stavba lodí, stavba potrubí, báňský průmysl).

VRD snižuje napětí při běhu naprázdno za 0,2 s na 12 V a splňuje tak australskou normu (AS 1674.2-2003). SVRD snižuje napětí při běhu naprázdno za 0,8 s na 12 V a splňuje tak ruskou normu (ГОСТ 12.2 007.8).

5.10 Dálkový ovladač

UPOZORNĚNÍ



Dálkové ovladače jsou provozovány přes 19-pólovou zástrčku dálkového ovladače.

5.10.1 Nožní dálkový ovladač RTF 1



Funkce

- Plynule nastavitelný svařovací proud (0% až 100%) v závislosti na předvoleném hlavním proudu na svařovacím zdroji.

5.10.2 Ruční dálkový ovladač RT 1



Funkce

- Plynule nastavitelný svařovací proud (0 % až 100 %) v závislosti na hlavním proudu, předvoleném na svářečce.

5.10.3 Ruční dálkový ovladač RT PWS 1




Funkce

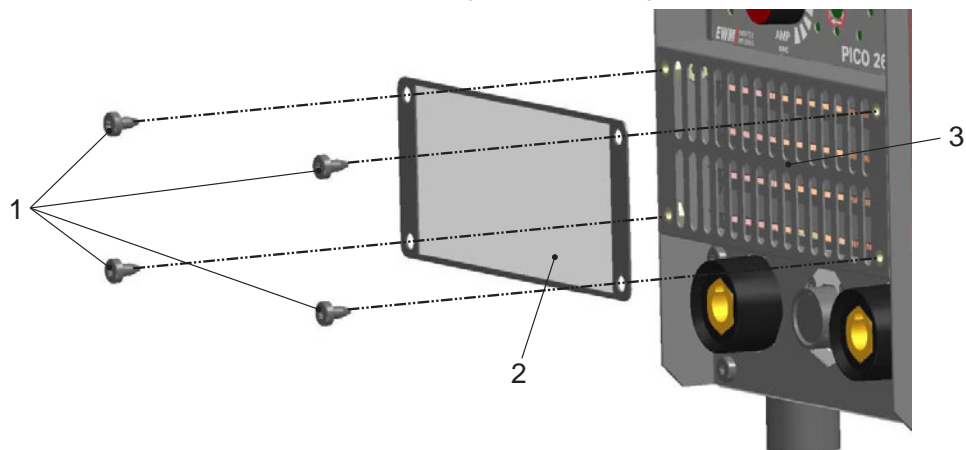
- Plynule nastavitelný svařovací proud (0 % až 100 %) v závislosti na hlavním proudu, předvoleném na svářečce.
- Pólový měnič, vhodný pro přístroje s funkcí PWS.

5.11 Lapač nečistot

UPOZORNĚNÍ

 Tato součást příslušenství může být dodatečně vybavena , viz kapitola Příslušenství.

Lapač nečistot lze použít na místech s nadprůměrně vysokým výskytem nečistot a prachu v okolním vzduchu. Vzhledem k sníženému průchodu chladicího vzduchu snižuje filtr dobu zapnutí svářečky. Filtr musí být podle koncentrace znečištění pravidelně demontován a čištěn (vyfoukáním tlakovým vzduchem).



Obrázek 5-15

Pol.	Symbol	Popis
1		4 upevňovací šrouby pro lapač nečistot
2		Lapač nečistot s upevňovacím plechem
3		Vstupní otvory chladicího vzduchu

- 4 upevňovacími šrouby připevněte lapač nečistot na přední stranu krytu (vstupní otvor chladicího vzduchu) svářečky.

6 Údržba, péče a likvidace



NEBEZPEČÍ



Nebezpečí poranění elektřinou!

Čištění přístrojů, které nejsou odpojeny od sítě, může mít za následek vážné úrazy!

- Přístroj odpojit spolehlivě od sítě.
- Vytáhnout síťovou zástrčku!
- Vyčkat 4 minuty, až se vybijí kondenzátory!

6.1 Všeobecně

Tento přístroj nevyžaduje za uvedených okolních podmínek a normálních pracovních podmínek dalekosáhle žádnou údržbu a vyžaduje minimum péče.

K zaručení bezvadné funkce svářečky je nutné dodržet několik bodů. Sem patří v závislosti na stupni znečištění okolního prostředí a době používání svářečky její pravidelné čištění a kontrola dle dalšího popisu.

6.2 Údržbové práce, intervaly

6.2.1 Denní údržba

- Síťový přívod a jeho odlehčení tahu
- Vedení svařovacího proudu (zkontrolujte pevnost a zajištění usazení)
- Hadice na plyn a jejich spínací zařízení (magnetický ventil)
- Ovládací, signalizační, ochranná a regulační zařízení (Funkční zkouška)
- Ostatní, všeobecný stav

6.2.2 Měsíční údržba

- škody na plášti (čelní, zadní a boční stěny)
- Převravní prvky (pás, jeřábová oka, držadlo)
- Volicí spínač, ovládací přístroje, zařízení nouzového vypínání zařízení k snížení napětí signální žárovky a kontrolky

6.2.3 Každoroční zkouška (inspekce a zkouška za provozu)

UPOZORNĚNÍ



Zkoušky svařovacího přístroje smí provádět pouze odborné, kvalifikované osoby.

Kvalifikovanou osobou je ten, kdo na základě svého vzdělání, znalostí a zkušenosti je při kontrole zdroje svařovacího proudu schopen identifikovat existující ohrožení a možné následné škody a učinit nutná bezpečnostní opatření.



Další informace získáte v příložených doplňkových listech "Údaje o přístrojích a firmě, údržba a zkoušky, záruka"!

Dřívější pojem opakovací zkoušky byl v důsledku změny příslušné normy nahrazen pojmem "inspekce a zkouška za provozu".

Mimo zde zmíněných předpisů pro zkoušku je nutné splnit zákony resp. nařízení příslušné země.

6.3 Oprávněné práce



NEBEZPEČÍ



Neodborné opravy a modifikace jsou zakázány!

K zabránění úrazům a poškození přístroje, smí přístroj opravovat resp. modifikovat pouze kvalifikované, oprávněné osoby!

V případě neoprávněných zásahů zaniká záruka!

- Případnou opravou pověřte oprávněné osoby (vycvičený servisní personál)!

Opravy a údržbové práce smí provádět pouze vyškolený autorizovaný odborný personál, v opačném případě zaniká nárok na záruku. Ve všech servisních záležitostech se obračejte zásadně na vašeho odborného prodejce, dodavatele přístroje. Zpětné dodávky v záručních případech lze provádět pouze prostřednictvím Vašeho odborného prodejce. Při výměně dílu používejte pouze originální náhradní díly. V objednávce náhradních dílů udejte typ přístroje, sériové číslo a artiklové číslo přístroje, typové označení a artiklové číslo náhradního dílu.

6.4 Odborná likvidace přístroje

UPOZORNĚNÍ



Řádná likvidace!

Přístroj obsahuje cenné suroviny, které by měly být recyklovány, a elektronické součásti, které je třeba zlikvidovat.

- Nelikvidujte s komunálním odpadem!
- Při likvidaci dodržujte úřední předpisy!



6.4.1 Prohlášení výrobce pro konečného uživatele

- Použité elektrické a elektronické přístroje se podle evropských nařízení (směrnice 2002/96/EU Evropského parlamentu a Rady Evropy ze dne 27.1.2003) nesmí dále odstraňovat do netříděného domácího odpadu. Musí se sbírat odděleně. Symbol popelnice na kolečkách poukazuje na nutnost odděleného sběru. Tento přístroj musí být předán k likvidaci resp. recyklaci do k tomu určených systémů odděleného sběru.
- V Německu jste zavázáni zákonem (Zákon o uvedení do oběhu, zpětvzetí a zneškodnění elektrických a elektronických přístrojů (ElektroG) vyhovující požadavkům na ochranu životního prostředí ze 16.3.2005), odevzdat starý přístroj do sběru odděleného od netříděného domácího odpadu. Veřejnoprávní provozovatelé sběren odpadu (obce) zřídili za tímto účelem sběrnou, které sbírají staré přístroje ze soukromých domácností bezplatně.
- Informace ohledně návratu nebo sběru starých přístrojů obdržíte od příslušné městské nebo obecní správy.
- Firma EWM je účastníkem schváleného systému likvidace a recyklace odpadů a je registrovaná v seznamu nadace pro staré elektropřístroje (EAR) pod číslem WEEE DE 57686922.
- Kromě toho lze přístroje v celé Evropě odevzdat také odbytovým partnerům EWM.

6.5 Dodržování požadavků RoHS

My, EWM HIGHTECH Welding GmbH Mündersbach, tímto potvrzujeme, že všechny výrobky, které jsme Vám dodali, a kterých se směrnice RoHS týká, požadavkům směrnice RoHS (směrnice 2002/95/EU) vyhovují.

7 Odstraňování poruch

Všechny výrobky podléhají přísným kontrolám ve výrobě a po ukončení výroby. Pokud by přesto něco nefungovalo, přezkoušejte výrobek podle následujícího seznamu. Nepovede-li žádné doporučení k odstranění závady výrobku, informujte autorizovaného obchodníka.

7.1 Hlášení chyb (proudový zdroj)

UPOZORNĚNÍ



Chyba svařovacího přístroje je signalizována rozsvícením kontrolky pro souhrnnou poruchu a indikací chybového kódu (viz tabulka) na displeji řízení přístroje. V případě poruchy zařízení se vypne výkonová jednotka.

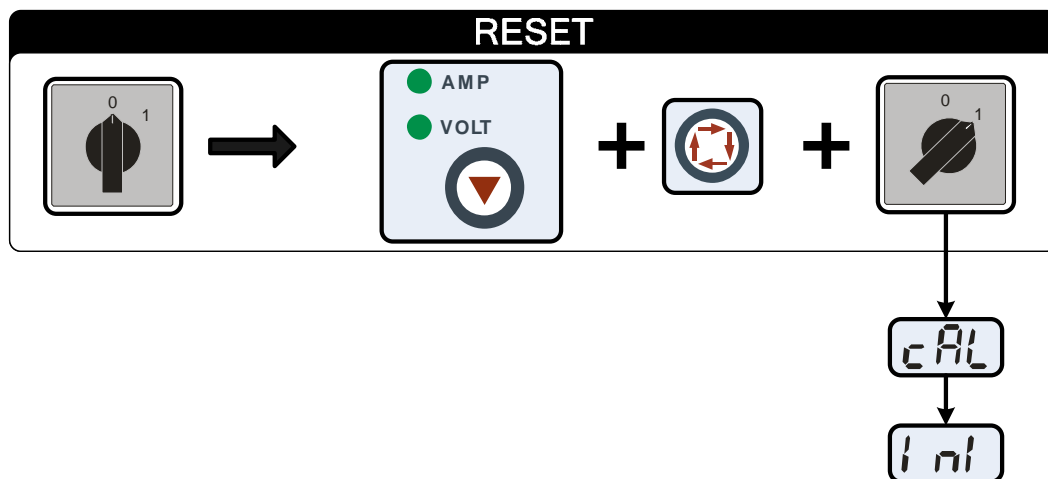
- Vyskytne-li se více chyb, jsou tyto zobrazovány za sebou.
- Poruchy zařízení evidujte a dle potřeby je oznamujte servisnímu personálu.

Chybové hlášení	Možná příčina	Odstranění
"E 1"	Chyba elektroniky	Přístroj vypněte a znovu zapněte. Trvá-li chyba i nadále, informujte servis.
"E 2"	Chyba teploty	Nechte přístroj vychladnout.
"E 3"	Chyba elektroniky	Viz „E 1“
"E 4"	Chyba elektroniky	Viz „E 1“
"E 5"	Chyba elektroniky	Viz „E 1“
"E 6"	Kompenzační chyba evidence napětí	Vypněte přístroj, odložte izolovaně držák elektrody a přístroj opět zapněte. Trvá-li chyba i nadále, informujte servis.
"E 7"	Kompenzační chyba evidence proudu	
"E 8"	Chyba jednoho z napájecích napětí elektroniky	Přístroj vypněte a znovu zapněte. Trvá-li chyba i nadále, informujte servis.
"E 9"	Síťové podpětí	Odpojte přístroj a zkontrolujte síťové napětí.
"E10"	Sekundární přepětí	Přístroj vypněte a znovu zapněte. Trvá-li chyba i nadále, informujte servis.
"E11"	Síťové přepětí	Odpojte přístroj a zkontrolujte síťové napětí.
"E12"	Chyba redukce napětí (VRD)	Přístroj vypněte a znovu zapněte. Trvá-li chyba i nadále, informujte servis.



7.2 Reset svařovacích parametrů na původní nastavení z výroby

UPOZORNĚNÍ

 Všechny specifické, uživatelem uložené, parametry svařování jsou nahrazeny výrobním nastavením.



Obrázek 7-1

Indikace	Nastavení / Volba
	Kalibrace Po každém zapnutí se přístroj cca 2 s kalibruje.
	Inicializace Všechny specifické, uživatelem uložené, parametry svařování jsou nahrazeny výrobním nastavením.

8 Technická data

8.1 Pico 300 cel

UPOZORNĚNÍ



Provozní údaje a záruka pouze ve spojení s originálními náhradními a opotřebitelnými díly!

	Ruční svařování elektrodou	WIG
Rozsah nastavení proudu	10 A-300 A	5 A-300 A
Rozsah nastavení napětí	20,4 V-32,0 V	10,4 V-22,0 V
Relativní doba zapnutí při 25 °C		
30 %	300 A	-
40 %	-	300 A
60 %	250 A	260 A
100 %	190 A	200 A
Relativní doba zapnutí 40 °C		
25 %	300 A	-
30 %	-	300 A
60 %	220 A	240 A
100 %	170 A	190 A
Zatěžovací cyklus	10 min. (relativní doba zapnutí 60 % \wedge 6 min. svařování, 4 min. přestávka)	
Napětí naprázdno	99 V	
Napětí naprázdno (VRD)	12 V	
Napětí naprázdno (SVRD)	12 V	
Síťové napětí (tolerance)	3 x 400 V (+20 % až -25 %)	
Kmitočet	50/60 Hz	
Síťová pojistka (tavná pojistka pomalá)	16 A	
Síťový přívodní vodič	H07RN-F4G1,5	
Max. připojovací výkon	12,1 kVA	8,3 kVA
Doporuč. výkon generátoru	16,4 kVA	
cosφ při I _{max}	0,99	
Třída izolace/krytí	H/IP 23	
Okolní teplota	-20 °C až +40 °C	
Chlazení přístroje/hořáku	Ventilátor/plyn	
Zemnicí kabel	35 mm ²	
Rozměry D/Š/V	515 x 185 x 350 mm	
Rozměry D/Š/V (pws)	515 x 185 x 445 mm	
Hmotnost	16,5 kg	
Hmotnost (pws)	23,5 kg	
Konstruováno v souladu s normou	IEC 60974-1, -10 ☑ / C €	

9 Příslušenství**9.1 Svařovací hořák, držák elektrody a směrování obrobku**

Typ	Označení	Artikl. Nr.
EH50 4M	Svařovací kleště	092-000004-00000
WK50QMM 4M KL	Zemnicí kabel, kleště	092-000003-00000
TIG 26V 4M	ABITIG 26V 4m BCC-1 BHC-01	094-010979-00000

9.2 Dálkový ovladač a příslušenství

Typ	Označení	Artikl. Nr.
RT1	Dálkový ovladač - proud	090-008097-00000
RA5 19POL 5M	Přívodní kabel např. pro dálkový ovladač	092-001470-00005
RA10 19POL 10M	Přívodní kabel např. pro dálkový ovladač	092-001470-00010
RA20 19POL 20M	Přívodní kabel např. pro dálkový ovladač	092-001470-00020
RTF1 19POL 5M	Dálkový pedálový ovladač proudu s přívodním kabelem	094-006680-00000
RV5M19 19POL 5M	Prodlužovací kabel	092-000857-00000

9.2.1 Pico 300 cel pws

Typ	Označení	Artikl. Nr.
RT PWS1	Dálkový ovladač proudu svislého svaru, obrácení polarity	090-008199-00000

9.3 Opce

Typ	Označení	Artikl. Nr.
ON FILTER	Možnost dodatečné instalace filtru nečistot pro vstup vzduchu	092-001856-00000

9.4 Všeobecné příslušenství

Typ	Označení	Artikl. Nr.
DM1 32L/MIN	Redukční ventil + Manometer	094-000009-00000
5POLE/CEE/16A/M	Síťová zástrčka	094-000712-00000

10 Dodatek A

10.1 Přehled poboček EWM

www.ewm-group.com

www.ewm-tv.de

EWM HIGHTEC WELDING GmbH

Dr. Günter-Henle-Straße 8
56271 Mündersbach
Deutschland
Tel: +49 2680 181-0 · Fax: -244
www.ewm-group.com · info@ewm-group.com

EWM SCHWEISSTECHNIK-HANDELS-GMBH

In der Florinskaul 14-16
56218 Mülheim-Kärlich · Deutschland
Tel: +49 261 988898-0 · Fax: -244
www.ewm-group.com/handel · nl-muelheim@ewm-group.com

EWM SCHWEISSTECHNIK-HANDELS-GMBH

Sachsstraße 28
50259 Pulheim · Deutschland
Tel: +49 2234 697-047 · Fax: -048
www.ewm-group.com/handel · nl-koeln@ewm-group.com

EWM HIGHTEC WELDING GmbH

Niederlassung Nord
Lindenstraße 1a
38723 Seesen-Rhüden · Deutschland
Tel: +49 5384 90798-0 · Fax: -20
www.ewm-group.com/handel · nl-nord@ewm-group.com

EWM HIGHTEC WELDING s.r.o.

Tr. 9. května 718
407 53 Jiřkov · Tschechische Republik
Tel: +420 412 358-551 · Fax: -20
www.ewm-group.com/cz · info.cz@ewm-group.com

EWM HIGHTEC WELDING SALES s.r.o.

Prodejní a poradenské centrum
Týrřova 2106
256 01 Beneřov u Prahy · Tschechische Republik
Tel: +420 317 729-517 · Fax: -712
www.ewm-group.com/cz · sales.cz@ewm-group.com

EWM HIGHTEC WELDING UK Ltd.

Unit 2B Coopies Way
Coopies Lane Industrial Estate
Morpeth · Northumberland · NE 61 6JN · Großbritannien
Tel: +44 1670 505875 · Fax: -514305
www.ewm-group.com/uk · info.uk@ewm-group.com

EWM HIGHTEC WELDING GmbH

Scharnsteinerstraße 15
4810 Gmunden · Österreich
Tel: +43 7612 778 02-0 · Fax: -20
www.ewm-group.com/at · info.at@ewm-group.com

EWM HIGHTEC WELDING (Kunshan) Ltd.

10 Yuanshan Road, Kunshan
New & High-tech Industry Development Zone
Kunshan · Jiangsu · 215300 · Volksrepublik China
Tel: +86 512 57867-188 · Fax: -182
www.ewm-group.com/cn · info.cn@ewm-group.com

EWM HIGHTEC WELDING FZCO

Regional Office Middle East
JAFZA View 18 F 14 05 · PO. Box 262851
Jebel Ali Free Zone · Dubai · Vereinigte Arabische Emirate
Tel: +971 4 8857-789 · Fax: -500
www.ewm-group.com/me · info.me@ewm-group.com