

GTM
PROFESSIONAL®

NÁVOD K OBSLUZE

KŘOVINOŘEZY GTM GTBC26M, GTBC33M a GTBC43M



GTBC43M

Před použitím tohoto stroje si pečlivě přečtěte celý tento návod k obsluze a uschovejte jej pro budoucí odkazy. Máte-li jakékoli dotazy týkající se tohoto návodu k obsluze, kontaktujte prosím společnost GTM Professional nebo autorizovaného prodejce.

OBSAH

ÚVOD / TECHNICKÉ ÚDAJE	1
GRAFICKÁ VAROVÁNÍ.....	2
BEZPEČNOSTNÍ PŘEDPISY A OPATŘENÍ	3
POPIS	6
SESTAVENÍ.....	8
PRAVIDLA PRO BEZPEČNOU OBSLUHU	10
POUŽITÍ HLAVY S NYLONOVOU STRUNOU.....	11
POUŽITÍ S NOŽOVOU HLAVOU.....	13
SMĚS PALIVA A OLEJE.....	15
PŘÍPRAVA NA PRÁCI	16
POKYNY PRO OBSLUHU.....	17
ÚDRŽBA A PÉČE O NÁŘADÍ.....	18
PŘEPRAVA, MANIPULACE A DLOUHODOBÉ ULOŽENÍ.....	19
PORUCHY A POSTUPY PRO JEJICH ODSTRANĚNÍ	19
PRŮVODCE VYHLEDÁVÁNÍM ZÁVAD	20



ÚVOD

Děkujeme vám za zakoupení křovinořezu naší společnosti. Příložený návod popisuje správnou obsluhu tohoto křovinořezu. Před použitím křovinořezu si prosím pečlivě přečtete tento návod, použijte toto nářadí správně a provádějte všechny úkony bezpečně. Z důvodu neustálého zlepšování a provádění změn technických údajů nemusí všechny detaily na vašem nářadí souhlasit s informacemi, které jsou uvedeny v tomto návodu. Pochopte prosím tyto změny.

----- TECHNICKÉ ÚDAJE -----

MODEL		GTBC26M	GTBC33M	GTBC43M
Hlavní jednotka	Přenos výkonu	Automatická odstředivá spojka, kuželová kola se šroubovitými zuby, flexibilní hřídel	Automatická odstředivá spojka, kuželová kola se šroubovitými zuby, flexibilní hřídel	Automatická odstředivá spojka, kuželová kola se šroubovitými zuby, flexibilní hřídel
	Maximální otáčky hřídele převodovky / otáčky motoru (ot./min)	7800/10000	7800/10000	7800/10000
	Otáčky naprázdno (ot./min)	2800 ± 150	2800 ± 150	2800 ± 150
	Hodnota vibrací na každé rukojeti	≤ 7,5 (m/s)	≤ 7,5 (m/s)	≤ 7,5 (m/s)
	Hodnoty akustického tlaku (v souladu s požadavky norem EN ISO 11806:1997, EN 27917:1987)	≤ 102 dB(A)	≤ 102 dB(A)	≤ 105 dB(A)
	Hodnoty akustického výkonu (v souladu s požadavky normy ISO10884)	≤ 112 dB(A)	≤ 112 dB(A)	≤ 115 dB(A)
	Převodový poměr	17 : 22	17 : 22	17 : 22
	Směr otáčení nože	Proti směru pohybu hodinových ručiček (při pohledu shora)	Proti směru pohybu hodinových ručiček (při pohledu shora)	Proti směru pohybu hodinových ručiček (při pohledu shora)
	Typ rukojeti	Úchop za dvě rukojeti	Úchop za dvě rukojeti	Úchop za dvě rukojeti
	Hmotnost bez náplní (kg)	6,5	7,3	8,5
Motor	Název motoru	GTE26M	GTE33M	GTE43M
	Typ	Vzduchem chlazený, dvoudobý, svislý, pístový, benzínový motor	Vzduchem chlazený, dvoudobý, svislý, pístový, benzínový motor	Vzduchem chlazený, dvoudobý, svislý, pístový, benzínový motor
	Zdvihový objem (ml)	25,4	32,6	42,7
	Maximální výstupní výkon (kW/ot./min)	0,7/7000	0,9/7500	1,1/7500
	Karburátor	Membránový typ	Membránový typ	Membránový typ
	Zapalování	Bezkontaktní elektronické zapalování	Bezkontaktní elektronické zapalování	Bezkontaktní elektronické zapalování
	Startér	Navinovací	Navinovací	Navinovací
	Používané palivo	Benzín smíchaný s mazacím olejem (poměr 30 : 1)	Benzín smíchaný s mazacím olejem (poměr 30 : 1)	Benzín smíchaný s mazacím olejem (poměr 30 : 1)
	Objem palivové nádrže (l)	0,65	0,65	0,65
	Suchá hmotnost (kg)	< 4,0	< 4,0	5,0
	Délka sekce hlavní trubky (mm)	1496	1496	1488
	Délka sekce hnacího hřídele (mm)	1522	1522	1522

Technické údaje podléhají změnám bez předchozího upozornění.

GRAFICKÁ VAROVÁNÍ

Protože je křovinořez vysoce výkonné vysokootáčkové nářadí pro rychlé řezání, musí být dodržovány speciální bezpečnostní pokyny, aby bylo omezeno riziko způsobení zranění. Pečlivě si přečtěte tento návod. Seznamte se s ovládacími prvky a správným použitím tohoto zařízení. Naučte se, jak se toto nářadí rychle vypíná a jak se provádí jeho rychlé sundání z popruhů.



Tento symbol doprovázený hesly VAROVÁNÍ a NEBEZPEČÍ upozorňuje obsluhu na situace, které mohou vést k způsobení VÁŽNÉHO ZRANĚNÍ.



NOSTE OCHRANNOU OBUV



POUŽÍVEJTE OCHRANNÉ RUKAVICE



PŘEČTĚTE SI A ŘÁDNĚ SI NASTUDUJTE návod pro obsluhu a příručku s bezpečnostními pokyny.



VŽDY POUŽÍVEJTE OCHRANU ZRAKU A SLUCHU.



HROZÍ-LI RIZIKO ZRANĚNÍ OD PADAJÍCÍCH PŘEDMĚTŮ, POUŽÍVEJTE OCHRANNOU PŘILBU



Před čištěním, demontáží nebo seřizováním nože vždy ZASTAVTE MOTOR a ujistěte se, zda došlo k úplnému zastavení pracovního nástroje.



UDRŽUJTE OSTATNÍ OSOBY VE VZDÁLENOSTI MINIMÁLNĚ 15 M



VAROVÁNÍ! Nikdy neprovádějte žádnou úpravu tohoto nářadí. Nesprávné použití jakékoli sekačky může způsobit VÁŽNÉ NEBO SMRTELNÉ ZRANĚNÍ.



VAROVÁNÍ! ZABRAŇTE KONTAKTU S TVRDÝM DŘEVEM, KAMENY NEBO OCELÍ.

VAROVÁNÍ NEBEZPEČÍ

Výfukové plyny vycházející z tohoto motoru obsahují chemické látky způsobující rakovinu, novorozenecké vady a jiné zdravotní problémy.

Technické údaje, popisy a ilustrace v tomto návodu odpovídají informacím dostupným v době tisku tohoto návodu. Změny těchto informací mohou být prováděny bez předchozího upozornění. Na ilustracích mohou být zobrazena přídatná zařízení nebo příslušenství, která nemusí být zahrnuta do standardního vybavení.



BEZPEČNOSTNÍ PŘEDPISY A OPATŘENÍ

Vždy musí být dodržována správná bezpečnostní opatření. S tímto náradím musíte zacházet opatrně, jako s každým výkonným zařízením. **NEVYSTAVUJTE SEBE NEBO OSTATNÍ OSOBY NEBEZPEČÍ.** Dodržujte tyto základní bezpečnostní předpisy. Nedovolte ostatním osobám používat toto náradí, pokud nejsou zcela seznámeny s jeho použitím, dokud si nepřečtou a nenastudují návod k obsluze a dokud nebudou proškoleny pro obsluhu tohoto náradí.

- Vždy používejte ochranné brýle, aby byla zajištěna ochrana vašeho zraku. Vhodně se oblékejte, nenoste volný oděv nebo šperky, protože by mohly být zachyceny pohybujícími se částmi náradí. Vždy byste měli nosit bezpečnou, pevnou a neklouzavou obuv. Máte-li dlouhé vlasy, svažte si je. Doporučujeme vám, abyste si během práce chránili nohy a chodidla před odlétávajícími předměty.
- Zkontrolujte celé náradí, zda nedošlo k uvolnění dílů (matice, šrouby atd.) nebo k jakémukoli poškození náradí. Před použitím stroje proveďte nezbytné opravy nebo výměny.
- **NEPOUŽÍVEJTE** s tímto náradím žádné příslušenství, které není doporučeno naší společností. Mohlo by dojít k vážnému zranění obsluhy nebo okolo stojících osob i k poškození stroje.
- Dbejte na to, aby nedošlo k znečištění rukojetí olejem nebo palivem.
- Během sečení vždy používejte správné rukojeti a ramenní popruh.
- Při míchání paliva a během plnění palivové nádrže nekuřte.
- Nemíchejte palivo v uzavřené místnosti nebo v blízkosti otevřeného plamene. Zajistěte odpovídající větrání.
- Vždy míchejte a skladujte palivo v řádně označeném kanystru, který je určen a schválen pro takové použití.
- Je-li motor v chodu, nikdy nesnímejte víčko palivové nádrže.
- Nikdy nespustíte motor a nenechávejte jej v chodu v uzavřené místnosti nebo budově. Výfukové plyny obsahují nebezpečný oxid uhelnatý.
- Nikdy se nepokoušejte o seřizování motoru, je-li náradí v chodu a je-li zavěšeno na obsluze. Vždy provádějte seřízení motoru v situaci, je-li náradí položeno na rovném a čistém povrchu.
- Netahejte za lanko.
- Nezvedejte toto náradí jiným způsobem než pomocí rukojeti na hřídeli.
- Nepokládejte náradí na zem, je-li motor v chodu (například ve volnoběžných otáčkách).
- Provádějte pravidelnou kontrolu, zda není náradí poškozeno, zda jsou na náradí všechny díly, komponenty nebo lanka.
- Nepoužívejte toto náradí, je-li poškozeno nebo nesprávně seřizeno. Nikdy z náradí nesnímejte kryty. Mohlo by dojít k vážnému zranění obsluhy nebo okolo stojících osob i k poškození stroje.
- Zkontrolujte místo, kde budete pracovat a odstraňte všechny předměty, které by se mohly namotat na hlavu s nylonovou strunou. Odstraňte také všechny předměty, které by mohly být náradím odmrštěny.
- Zabraňte přístupu dětí. Přihlízející osoby by se měly nacházet v bezpečné vzdálenosti od pracovního prostoru, což je alespoň 15 METRŮ
- Nikdy nenechávejte toto náradí bez dozoru.
- Nepoužívejte toto náradí pro jiné práce, než pro které je určeno. Používejte toto náradí pro účely, které jsou popsány v tomto návodu.

- Nepřekázejte sami sobě. Vždy udržujte správný postoj a rovnováhu. Neuvádějte nářadí do chodu, stojíte-li na žebříku nebo na jakémkoli jiném nestabilním povrchu.
- Pracujete-li s tímto nářadím, udržujte ruce a nohy v bezpečné vzdálenosti od hlavy s nylonovou strunou.
- Nepoužívejte tento typ nářadí pro odmetání nečistot.
- Nepoužívejte toto nářadí, jste-li unavení, nemocní nebo pod vlivem léků, drog nebo alkoholu.
- Používejte hlavu s nylonovou strunou pouze v případě, není-li poškozena. Dojde-li ke kontaktu s kamenem nebo s jinou překážkou, zastavte motor a zkontrolujte hlavu s nylonovou strunou. Poškozená nebo nevyvážená hlava s nylonovou strunou nesmí být používána.

DODRŽUJTE POKYNY PRO VÝMĚNU PŘÍSLUŠENSTVÍ.

- Neskladujte toto nářadí v uzavřeném prostoru, ve kterém by se mohly výpary paliva dostat do kontaktu s otevřeným plamenem z ohřívačů, kotlů, pecí atd. Ukládejte toto nářadí pouze na uzamykatelném a dobře odvětraném místě.
- Ujistěte se, zda tento výrobek poskytuje bezpečný a požadovaný výkon. Tyto díly mohou být objednány u autorizovaného prodejce. Použití jakéhokoli jiného příslušenství nebo doplňků může způsobit potencionální rizika nebo zranění uživatele, poškození zařízení a zrušení platnosti záruky.
- Očistěte celé zařízení, zejména palivovou nádrž, její okolí a vzduchový filtr.
- Při doplňování paliva zajistěte, aby byl zastaven motor a zkontrolujte, zda došlo k jeho vychladnutí. Nikdy nedoplňujte palivo, je-li motor v chodu nebo je-li horký. Dojde-li k rozlití benzínu, zajistěte, aby byly řádně setřeny všechny jeho zbytky a před nastartováním motoru proveďte řádnou likvidaci těchto materiálů.
- Vždy zůstaňte v bezpečné vzdálenosti od ostatních pracovníků nebo okolo stojících osob, a to minimálně 15 metrů.
- Kdykoli se dostanete do blízkosti obsluhy tohoto nářadí, opatrně upoutejte její pozornost a ujistěte se, zda obsluha zastavila motor nářadí. Dávejte pozor, aby se obsluha nevylekala nebo nevyrušila, protože by mohlo dojít k nebezpečné situaci.
- Je-li motor v chodu, nikdy se nedotýkejte hlavy s nylonovou strunou. Musíte-li provést nastavení krytu nebo hlavy s nylonovou strunou, zajistěte, aby došlo k zastavení motoru a ujistěte se, zda došlo k úplnému zastavení hlavy s nylonovou strunou.
- Je-li nářadí přenášeno mezi jednotlivými pracovišti, motor by měl být vypnutý.
- Dávejte pozor, aby nedocházelo ke kontaktu mezi hlavou s nylonovou strunou a kameny nebo půdou. Bezodůvodné hrubé zacházení s tímto nářadím způsobuje zkrácení jeho provozní životnosti a vytváří také nebezpečné pracovní prostředí pro vás i pro ostatní osoby ve vaší blízkosti.
- Věnujte náležitou pozornost uvolněným a přehřátým dílům. Zjistíte-li na nářadí jakýkoli problém, okamžitě přerušete práci a proveďte pečlivou kontrolu nářadí. Je-li to nutné, svěřte opravu stroje autorizovanému servisu. Nikdy nepokračujte v používání stroje, který může být poškozen.
- Při startování nebo během provozu motoru se nikdy nedotýkejte horkých dílů, jako jsou tlumič výfuku, vysokonapěťový kabel nebo zapalovací svíčka.
- Po zastavení motoru je tlumič výfuku stále horký. Nikdy nepokládejte nářadí na místa, na kterých jsou hořlavé materiály (suchá tráva atd.), hořlavé plyny nebo hořlavé kapaliny.
- Věnujte náležitou pozornost práci v dešti nebo práci prováděné brzy po dešti, protože povrch může být značně kluzký.
- Dojde-li k vašemu uklouznutí, k pádu na zem nebo do jakékoli díry, okamžitě uvolněte páčku plynu.
- Dávejte pozor, aby nedošlo k pádu nářadí nebo k nárazu nářadí do překážky.

- Před prováděním seřízení nebo opravy náradí se ujistěte, zda je zastaven motor a zda je odpojen kabel zapalovací svíčky.
- Bude-li stroj dlouhodobě uložen, vypusťte palivovou nádrž a karburátor, očistěte všechny části, uložte náradí na bezpečné místo a ujistěte se, zda došlo k řádnému vychladnutí motoru.
- Provádějte pravidelné kontroly, abyste zaručili bezpečný a výkonný provoz stroje. Kompletní prohlídku vašeho náradí svěřte prosím autorizovanému servisu.
- Udržujte náradí v bezpečné vzdálenosti od zdrojů plamene nebo jiskření.
- Jsou-li některé osoby vystaveny působení vibrací a chladu, může u nich dojít ke stavu, který se nazývá Raynaudův fenomén, který postihuje prsty těchto osob. Působení vibrací a chladu může způsobit pocit brnění a pálení, po kterém následuje ztráta barvy a citu v prstech. Důrazně doporučujeme dodržovat následující opatření, protože není známa minimální expozice, která by mohla vyvolat toto onemocnění.

Udržujte tělo v teple, zejména hlavu, krk, chodidla, kotníky, ruce a zápěstí. Udržujte dobrý krevní oběh intenzivním prováděním cviků pro paže během častých přestávek při práci a také tím, že nebudete kouřit.

Omezte počet pracovních hodin. Pokuste se vyplnit každý den prací, při které není vyžadována práce s křovinořezem nebo s jiným ručním náradím.

Budete-li mít nepříjemný pocit a zjistíte-li zarudnutí a otok prstů, po kterém bude následovat zbělení a ztráta citlivosti prstů, před dalším vystavením se působení chladu a vibrací se poradte se svým lékařem.

- Vždy používejte ochranu sluchu, protože dlouhodobě působící hlasitý zvuk může způsobit poškození nebo dokonce ztrátu sluchu.

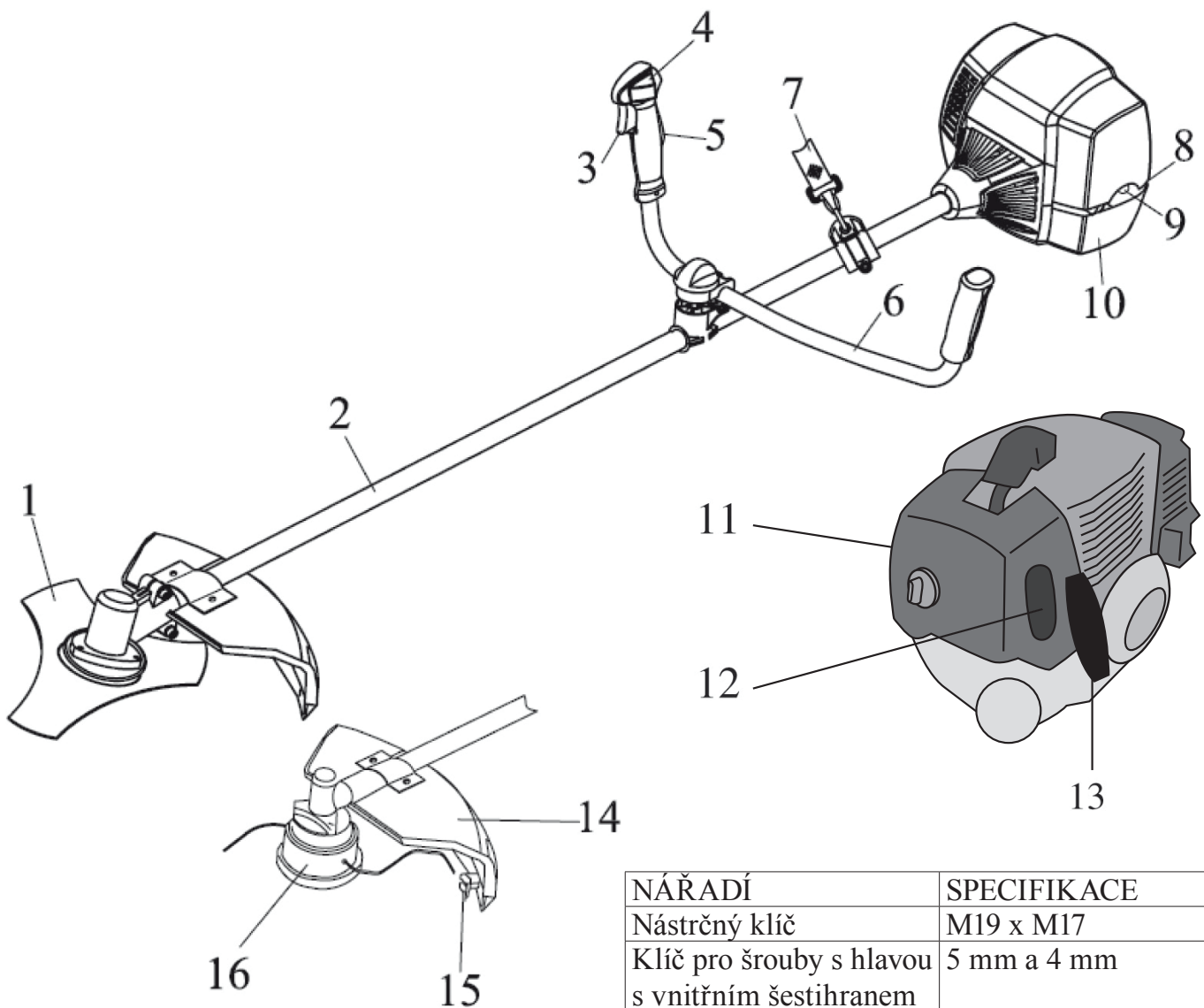
Musí být používána kompletní ochrana tváře a čela, aby bylo zabráněno poškození od křovin a větví.

- Používejte pevné a neklouzavé pracovní rukavice, které umožní pevný úchop rukojetí křovinořezu. Rukavice také omezí přenos vibrací z náradí na vaše ruce.
- **VAROVÁNÍ:** Při zastavování náradí je pracovní prostor v blízkosti náradí stále nebezpečný.

Poznámka: Hlučnost a vibrace

1. Provoz nářadí s nižšími otáčkami může omezit hlučnost a vibrace.
2. Z důvodu omezení hlučnosti by měl být křovinořez používán v otevřeném prostředí.
3. Jsou-li pevně uchopeny rukojeti, působení vibrací může být omezeno.
4. Pracujte během denní doby, abyste zabránili rušení ostatních.
5. Používejte při práci prvky osobní ochrany, jako jsou rukavice a ochrana sluchu.
6. Toto nářadí není určeno pro profesionální použití a pro dlouhodobý provoz.
7. V zájmu zachování zdraví uživatele a prodloužení životnosti nářadí nepracujte během celého dne déle než 2 hodiny a nepracujte bez přestávky déle než 10 minut.

POPIS



NÁŘADÍ	SPECIFIKACE
Nástrčný klíč	M19 x M17
Klíč pro šrouby s hlavou s vnitřním šestihranem	5 mm a 4 mm



S nářadím jsou dodávány BEZPEČNOSTNÍ POKYNY. Před použitím nářadí si tento návod přečtěte a uložte jej pro budoucí odkazy, abyste si řádně osvojili správné a bezpečné provozní postupy.

1. NŮŽ - Rotační nůž pro sečení trávy, plevelů nebo křovin. Pro funkci nože musí být použit postroj, kovový kryt a rukojeti ve tvaru U.
2. SESTAVA HNACÍHO HŘÍDELE - Skládá se ze speciálně navrženého flexibilního hnacího hřídele.
3. PÁČKA PLYNU - Pružně uložený spínač, který se po uvolnění vrátí do polohy pro volnoběžné otáčky. Při zvyšování otáček tiskněte spínač postupně, aby byly zaručeny nejlepší pracovní postupy. Nedržte tento spínač při startování motoru.
4. SPÍNAČ ZAPALOVÁNÍ - Posuvný spínač namontovaný na horní části krytu páčky plynu. Nastavení spínače směrem DOPŘEDU umožní chod nářadí, nastavení směrem dozadu způsobí ZASTAVENÍ nářadí.
5. BEZPEČNOSTNÍ PÁČKA - Před zvýšením otáček prosím stiskněte tuto páčku.
6. RUKOJEŤ VE TVARU U - Tato rukojeť může být nastavena podle požadavků uživatele.
7. SESTAVA UPÍNACÍCH POPRUHŮ - Příslušenství, které umožňuje zavěšení nářadí na ramena uživatele a nastavení požadované délky.
8. VÍČKO PALIVOVÉ NÁDRŽE.
9. RUČNÍ PUMPIČKA - Stisknutí ruční pumpičky (před nastartováním 7 až 10 stisknutí) způsobí odstranění vzduchu a starého paliva z palivového systému a naplnění karburátoru novým palivem.

POPIS

10. PALIVOVÁ NÁDRŽ - Obsahuje palivo a palivový filtr.
11. KRYT VZDUCHOVÉHO FILTRU - Obsahuje vyměnitelnou vložku filtru.
12. SYTIČ - Ovládání sytiče je umístěno na horní části krytu filtru.

STUDENÉ STARTY - Vytáhněte páčku směrem nahoru, aby došlo k uzavření sytiče pro studené starty. Stlačte páčku dolů do polohy pro chod motoru (RUN).

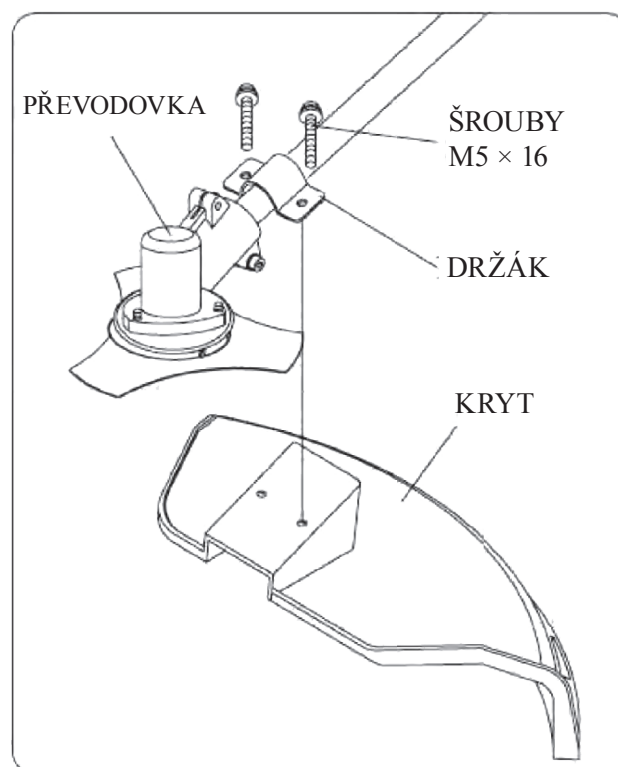
13. RUKOJEŤ STARTÉRU - Tahejte za rukojeť, dokud nedojde k nastartování motoru a potom rukojeť pomalu uvolňujte. NEPOUŠTĚJTE rukojeť startéru náhle, protože by došlo k poškození startéru.
14. KRYT PROTI NEČISTOTÁM - Je namontován přímo nad pracovním zařízením pro sečení. Pomáhá chránit obsluhu odváděním zbytků posečené trávy nebo křovin. Nepoužívejte nářadí bez tohoto krytu.
15. ZKRACOVACÍ NŮŽ - Stříhá nylonovou strunu na správnou délku - 178 mm (7“). V hlavě křovinořezu je struna. Narazíte-li hlavou nářadí během práce o zem, nylonová struna se odvine. Pracuje-li nářadí bez zkracovacího nože, nylonová struna bude příliš dlouhá (více než 178 mm - 7“), provozní otáčky motoru poklesnou a bude docházet k přehřátí nebo poškození motoru.
16. HLAVA S NYLONOVOU STRUNOU - Obsahuje vyměnitelné zásobníky struny. Otáčí-li se hlava normální provozní rychlostí a udeříte-li hlavou křovinořezu o zem, dojde k odvinutí struny.

SESTAVENÍ

NASAZENÍ PLASTOVÉHO KRYTU

Pomocí dodaných šroubů a držáku krytu provedte montáž bezpečnostního krytu na hřídel.

Po nastavení držáku bezpečnostního krytu do správné polohy provedte utažení šroubů.

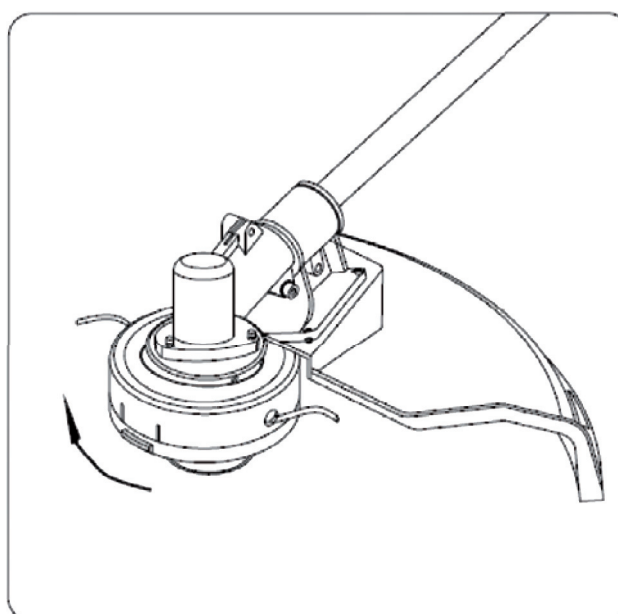


VAROVÁNÍ UPOZORNĚNÍ

NASAZENÍ HLAVY S NYLONOVOU STRUNOU

Srovnejte otvor v desce adaptéru otvorem na hřídeli a namontujte zajišťovací nástroj.

Našroubujte hlavu na hřídel (otáčením ve směru pohybu hodinových ručiček) tak, aby byla řádně utažena. Sejměte zajišťovací nástroj.



SESTAVENÍ

MONTÁŽ RUKOJETI

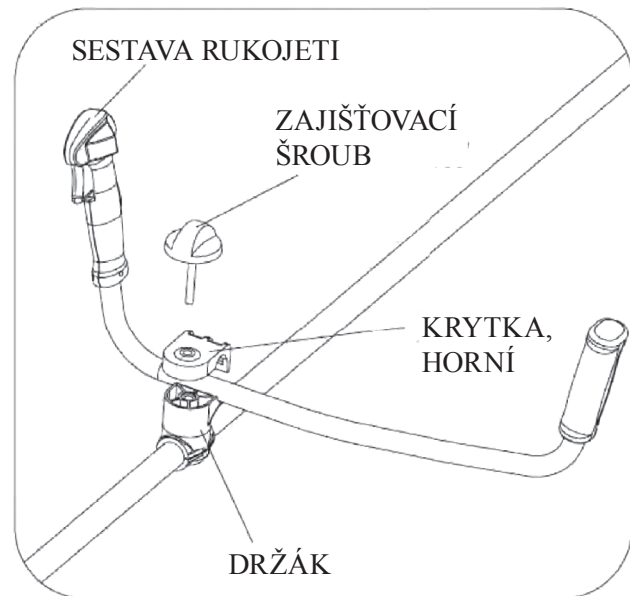
Namontujte rukojeti do držáku. Umístěte rukojeti do pohodlné pracovní polohy a utáhněte čtyři šrouby M5 x 25.

MONTÁŽ NOŽE

V následujícím pořadí nasad'te držák A, trojitý nůž, držák B a ozubenou podložku. Potom tuto sestavu zajistěte pomocí matice s levým závitem.

Srovnejte držák A s otvorem v převodovce a zasun'te klíč pro šrouby s hlavou s vnitřním šestihranem 4 mm.

Pomocí nástrčného klíče otáčejte montážní maticí nože proti směru pohybu hodinových ručiček, dokud nebude matice řádně utažena. Použijte závlačku 2 × 16 a zajistěte ji.

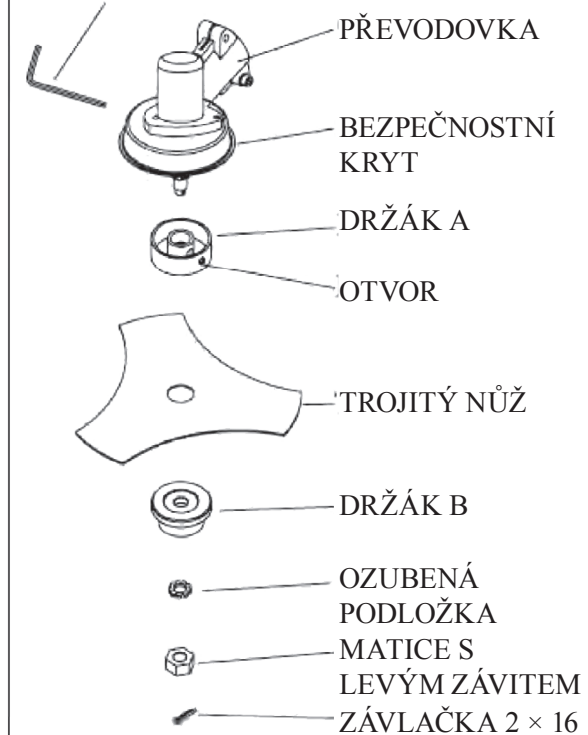


VAROVÁNÍ UPOZORNĚNÍ

NADMĚRNÉ VIBRACE - OKAMŽITĚ ZASTAVTE MOTOR

Nadměrné vibrace znamenají, že nůž není správně namontován - zastavte ihned motor a zkontrolujte montáž nože. Nesprávně provedená montáž nože způsobí zranění. Při provádění údržby a servisu náradí používejte pouze originální díly naší společnosti.

KLÍČ NA ŠROUBY S HLAVOU S VNITŘNÍM ŠESTIHRANEM



PRAVIDLA PRO BEZPEČNOU OBSLUHU

VAROVÁNÍ UPOZORNĚNÍ

Všechny modely sekaček a křovinořezů mohou odmrstit malé kameny, kovové a menší předměty a také materiál, který je sekán. Proto si pečlivě přečtěte tato Pravidla pro bezpečnou obsluhu.

Dodržujte také pokyny uvedené v návodu k obsluze.

Pečlivě si přečtěte návod k obsluze. Seznamte se s ovládacími prvky a správným použitím tohoto zařízení. Naučte se, jak rychle zastavit nářadí a vypnout motor. Naučte se rychle sejmout nářadí s popruhů.

Nikdy nedovolte žádné osobě používat toto nářadí bez řádného zaškolení. Zajistěte, aby obsluha tohoto nářadí používala vhodnou ochranu chodidel, nohou, zraku a sluchu.

Nespoléhejte se pouze na kryt na nářadí, který by chránil váš zrak před odlétávajícími nebo odmrštěnými předměty. Dbejte na to, aby se v blízkosti pracovního prostoru nevyskytovaly nepovolané osoby, děti a zvířata. Nikdy nedovolte dětem, aby si hrály s tímto nářadím nebo prováděly jeho obsluhu.

Nedovolte žádné osobě, aby s vámi vstoupila do NEBEZPEČNÉ ZÓNY pracovního prostoru. Nebezpečná zóna odpovídá prostoru s poloměrem 15 metrů (zhruba 16 kroků).

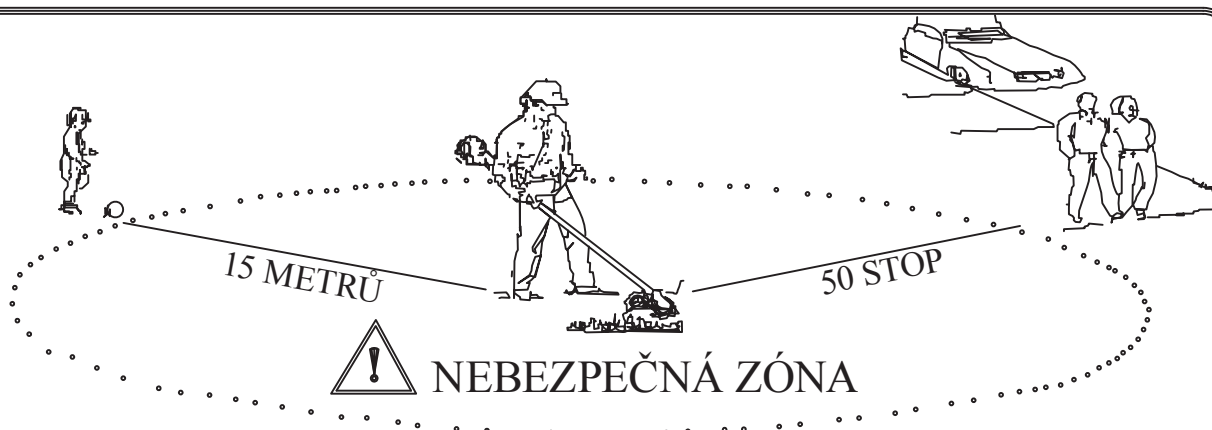
Trvejte na tom, aby osoby nacházející se v RIZIKOVÉ ZÓNĚ používaly vhodnou ochranu zraku. Musíte-li nářadí používat na místech, kde jsou nechráněné osoby, pracujte s nízkými otáčkami motoru, abyste snížili riziko odmrštění předmětů.

Před zahájením práce s motorem v chodu ve volnoběžných otáčkách nastavte vypínač do polohy STOP, abyste se ujistili o jeho správné funkci. Nářadí může být nadále používáno pouze v případě, je-li vypínač v dobrém stavu. Zvykněte si provádět kontrolu, zda se sekací příslušenství zastaví, pracuje-li motor ve volnoběžných otáčkách.

VAROVÁNÍ UPOZORNĚNÍ

Mimo ochrany hlavy, zraku, tváře a sluchu používejte také vhodnou pracovní obuv, která zabrání uklouznutí na klzkém povrchu. Nenoste kravaty, šperky nebo volný oděv, protože by mohlo dojít k jejich zachycení pohybujícími se částmi nářadí. Nepoužívejte obuv s otevřenou špičkou, nepracujte naboso nebo v krátkých kalhotách. V určitých situacích musíte používat kompletní obličejový štít a ochranu hlavy.

Dávejte pozor na zpětný ráz a tah nože.



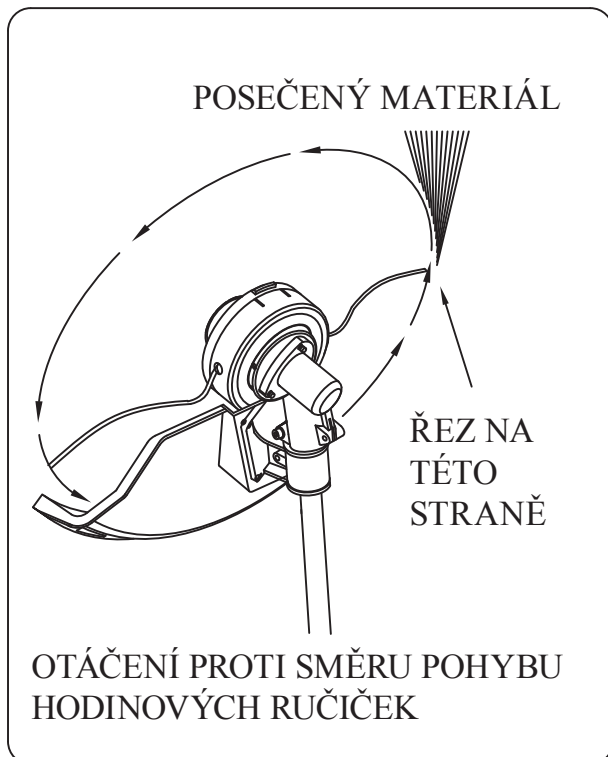
V NEBEZPEČNÉ ZÓNĚ S POLOMĚREM 15 METRŮ SE MŮŽE NACHÁZET POUZE OBSLUHA NÁŘADÍ. OBSLUHA NÁŘADÍ MUSÍ POUŽÍVAT OCHRANU ZRAKU, SLUCHU, OBLIČEJE, CHODIDEL, NOHOU A TĚLA. OSOBY NACHÁZEJÍCÍ V ZÓNĚ NEBO V RIZIKOVÉM PROSTORU MIMO NEBEZPEČNOU ZÓNU MUSÍ POUŽÍVAT OCHRANU ZRAKU CHRÁNICÍ PŘED ODMRŠTĚNÝMI PŘEDMĚTY. S ROSTOUCÍ VZDÁLENOSTÍ OD NEBEZPEČNÉ ZÓNY SE RIZIKO SNIŽUJE.



POUŽITÍ HLAVY S NYLONOVOU STRUNOU



Hlava se otáčí VE SMĚRU POHYBU
HODINOVÝCH RUČIČEK. ZKRACOVACÍ
NŮŽ se bude nacházet na pravé straně krytu.



VAROVÁNÍ UPOZORNĚNÍ

Je-li používána hlava s nylonovou strunou, musí být použit správný kryt proti nečistotám. Je-li délka odvinuté struny příliš velká, struna se může namotat. Pracujete-li s hlavou s nylonovou strunou, vždy použijte plastový kryt proti nečistotám, který je opatřen zkracovacím nožem.

Téměř u každého sečení je vhodné, abyste naklonili hlavu s nylonovou strunou tak, aby docházelo ke kontaktu struny s materiálem na části kružnice, kde se struna pohybuje SMĚREM OD VÁS a od krytu proti posečenému materiálu. (Viz odpovídající obrázek.) Výsledkem je, že všechny materiál se bude pohybovat SMĚREM OD VÁS.

VAROVÁNÍ UPOZORNĚNÍ

Náklon hlavy s nylonovou strunou špatným směrem způsobí odhazování posečeného materiálu SMĚREM NA VÁS. Bude-li hlava s nylonovou strunou držena rovnoběžně s povrchem terénu, sečení bude probíhat po celém obvodu kružnice a materiál bude ODHAZOVÁN na vás, zatížení bude snižovat otáčky motoru a bude spotřebováno větší množství struny.

VAROVÁNÍ UPOZORNĚNÍ

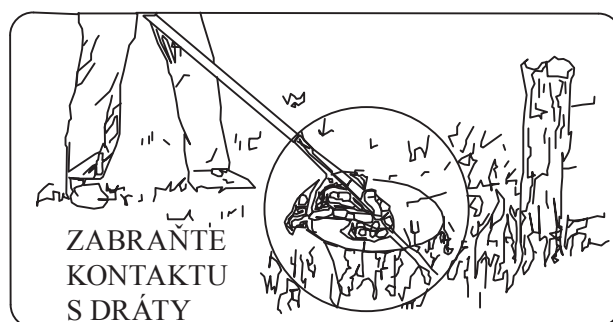
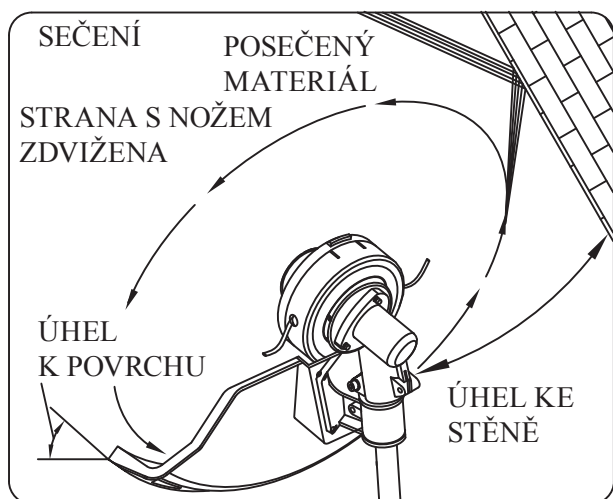
Použijte pouze kvalitní nylonovou strunu s průměrem 2,5 mm. Nikdy místo nylonové struny nepoužívejte drát nebo strunu vyztuženou drátem. Vkládejte do hlavy nářadí pouze nylonovou strunu se správným průměrem.

VAROVÁNÍ UPOZORNĚNÍ

Buďte velmi opatrní při práci na místech, kde jsou prázdné plochy a šterkové povrchy, protože struna může odmrstit malé kamínky vysokou rychlostí. Kryt proti posečenému materiálu nemůže zastavit předměty, které jsou odraženy nebo odmrštěny od tvrdých povrchů.



POUŽITÍ HLAVY S NYLONOVOU STRUNOU



SEČENÍ:

Zaveďte sekačku opatrně do materiálu, který bude sečen. Pomalu nakloňte hlavu sekačky tak, aby byl posečený materiál odhazován směrem od vás. Sečete-li se sekačkou u překážek, jako jsou ploty, stromy atd., přistupujte k překážce v takovém úhlu, aby byl všechny materiál odhazován směrem od vás. Pohybuje pomalu s hlavou sekačky, dokud nebude tráva posečena až k překážce, ale dbejte na to, aby se struna nedostala do kontaktu s překážkou. Provádíte-li sečení u drátěného pletiva nebo u plotu s řetězy, dávejte pozor, abyste se k drátům pouze přiblížili. Dostanete-li se příliš blízko, struna se namotá na drát. Při sečení můžete přesekávat stonky plevelů jeden po druhém. Umístěte hlavu sekačky k spodní části plevelu, nikdy k horní části, protože by došlo k roztřepení plevelu a k zachycení struny. Spíše než přeseknutí stonku plevelu najednou, proveďte raději sečení, kdy struna proniká do stonku plevelu pomalu.

VAROVÁNÍ UPOZORNĚNÍ

Nepoužívejte pro zkracování a zarovnávání okrajů ocelový nůž.

ZKRACOVÁNÍ A ZAROVNÁVÁNÍ OKRAJŮ:

Oba způsoby práce jsou prováděny s hlavou sekačky nakloněnou v ostrém úhlu. Zkracování je odstraňování horní části porostu. Zarovnávaní okrajů je odstranění části porostů, které zasahují do chodníků a cestiček. Při obou pracovních postupech držte nářadí v ostrém úhlu a v takové poloze, aby byl všechny posečený materiál, nečistoty a odmrštěné kamínky odhazován směrem od vás, a to i v případě, kdy se bude odrážet od tvrdého povrchu. I když uvedené obrázky znázorňují, jak provádět popsané úkony, každý pracovník si musí pro sebe najít vhodné polohy, které budou odpovídat jeho postavě a prováděné práci.

VAROVÁNÍ UPOZORNĚNÍ

Neprovádějte sečení na místech, kde se mohou nacházet prvky drátěného plotu. Používejte ochranné bezpečnostní vybavení. Neprovádějte sečení na místech, kde nemůžete vidět, s čím se struna dostane do kontaktu.



POUŽITÍ NOŽE

POUŽITÍ S NOŽOVOU HLAVOU

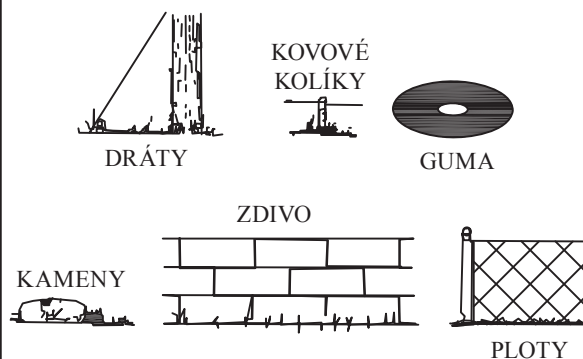
K dispozici je mnoho různých typů nožů, ale nejvíce se používají dva následující typy.

NŮŽ NA KŘOVINY je používán pro řezání křovin a jiných rostlin s průměrem až 19 mm (3/4"). V tomto typu křovinořezu může být použit pouze trojitý nůž CG420-2 s průměrem 255 mm.

PILOVÝ KOTOUČ je používán pro řezání rostlin s průměrem od 19 do 76 mm (3/4" až 3").

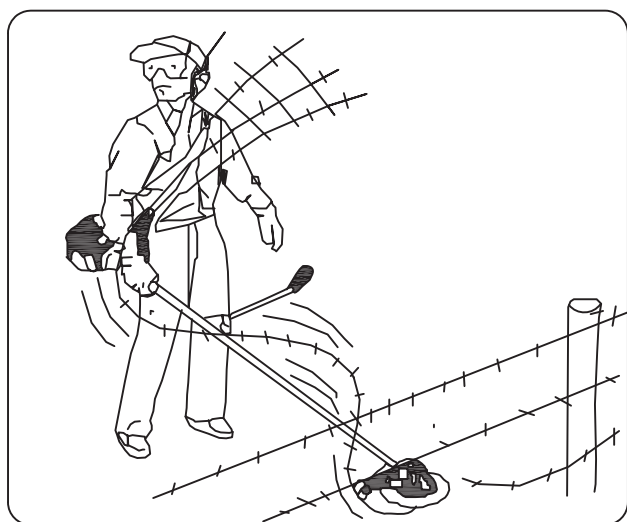
VAROVÁNÍ UPOZORNĚNÍ

ZABRAŇTE KONTAKTU NOŽE S
TĚMITO TYPY PŘEDMĚTŮ



VAROVÁNÍ UPOZORNĚNÍ

Vždy používejte ramenní popruhy a upravte si tyto popruhy tak, aby nářadí viselo několik centimetrů nad zemí. Hlava s nožem a kovový kryt proti odřezkům by měly být srovnány ve všech směrech. Zavěste nářadí na pravou část vašeho těla.



VAROVÁNÍ UPOZORNĚNÍ

NEPOUŽÍVEJTE NŮŽ NA KŘOVINY
PRO ŘEZÁNÍ STROMŮ.

VAROVÁNÍ UPOZORNĚNÍ

Neprovádějte řezání s tupým, prasklým nebo poškozeným nožem. Před řezáním porostu zkontrolujte přítomnost překážek, jako jsou kameny, kovové sloupky nebo zbytky plotů z drátěného pletiva. Nemůžete-li překážku odstranit, označte si její polohu tak, aby nemohlo dojít ke kontaktu nože s touto překážkou. Kameny a kovové materiály způsobí otupení nebo poškození nože. Dráty se mohou zachytit za hlavu s nožem a mohou se namotat nebo mohou být odhozeny do vzduchu.



POUŽITÍ NOŽE

KOSENÍ ROSTLIN. Jedná se o řezání prováděné výkyvem nože v rovině oblouku. Tímto způsobem můžete rychle vyčistit prostor od vzrostlé trávy a plevelů. Kosení by nemělo být používáno pro řezání velkých a pevných rostlin nebo dřevitých rostlin.

POZNÁMKA

Nepoužívejte nůž na křoviny prořezání stromů, jejichž průměr přesahuje 12 až 19 mm.

Kosení může být prováděno v obou směrech, nebo pouze jedním směrem, což bude umožňovat odhazování posečeného materiálu směrem od vás.

To znamená používat stranu nože, která se otáčí směrem od vás. Na stejné straně nakloňte nůž směrem dolů. Budete-li provádět kosení v obou směrech, posečený materiál bude odhazován i na vás.

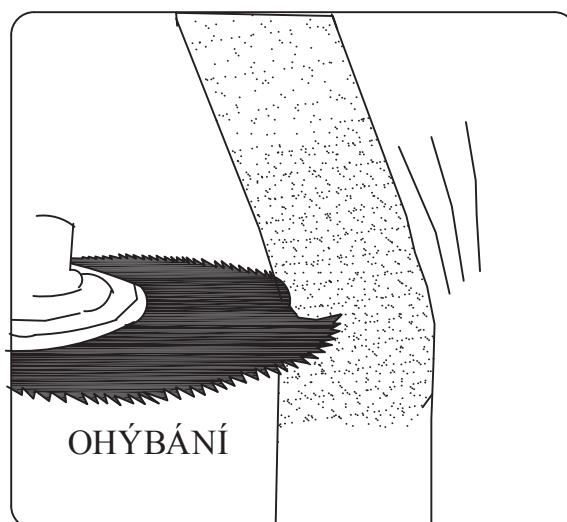
ŘEZÁNÍ Tento úkon musí být prováděn s pilovým kotoučem, jsou-li rostliny nebo kmeny pro kosení příliš silné.

Dojde-li k zpětnému rázu, nůž se může otupit, nebo je materiál tak silný a tvrdý, že by měl být místo nože na křoviny použit pilový kotouč.

Rostliny s průměrem až do 76 mm, které jsou příliš silné pro kosení, mohou být odřezány pomocí pilového kotouče. Řezání vyžaduje posouzení z vaší strany, zda provádět řez na straně, kde bude kotouč odtahován směrem od vás, ale kde bude docházet k odhazování pilin směrem na vás, nebo na straně, kde budou piliny odhazovány směrem od vás, ale kde by mohlo dojít k zpětnému rázu nářadí (kotouče).

Vždy provádějte řez na straně stromu, který způsobí pád stromu směrem od nářadí. Padá-li strom směrem k nářadí a je-li zablokovaný kotoučem, může dojít k zpětnému rázu nebo k ohybu kotouče.

Při řezání nevyvíjejte na kotouč tlak. Po zářezu do dřeva neměňte úhel řezu. Vyvarujte se použití jakéhokoli tlaku nebo páčení, protože by mohlo dojít k ohybu nebo prasknutí kotouče.



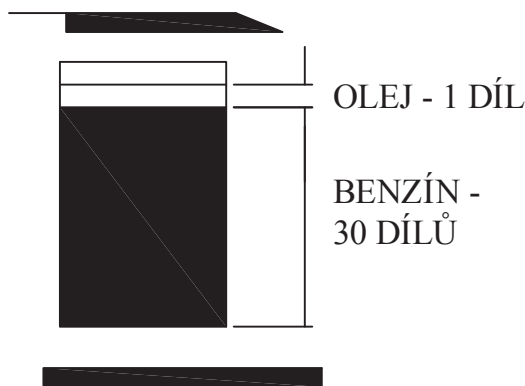
SMĚS PALIVA A OLEJE



VAROVÁNÍ

- Nikdy neplňte palivovou nádrž až zcela po okraj.
- Nikdy nedoplňujte palivo do palivové nádrže na uzavřeném a nevětraném místě.
- Nedoplňujte palivo do tohoto nářadí v blízkosti otevřeného plamene nebo zdroje jiskření.
- Před startováním motoru zajistěte, aby byly setřeny všechny zbytky rozlitého paliva.
- Nepokoušejte se doplňovat palivo, je-li horký motor.
- **Před každým použitím stroje zkontrolujte hladinu směsi paliva a oleje!**

V tomto modelu se používá směs bezolovnatého benzínu a schváleného motorového oleje. Při míchání benzínu s olejem pro dvoudobé motory používejte pouze benzín, který neobsahuje ŽÁDNÝ ETANOL nebo METANOL (typy alkoholu). Používejte značkový benzín s oktanovým číslem minimálně 89 nebo vyšším, o kterém víte, že je kvalitní. Dodržováním tohoto pokynu zabráníte možnému poškození palivového systému motoru a jiných částí motoru.



MÍCHACÍ POMĚR JE 30 : 1

BENZÍN - 30 DÍLŮ OLEJ - 1 DÍL

Palivo, jehož míchací poměr je jiný než 30 : 1, může způsobit poškození motoru. Zajistěte dodržení správného míchacího poměru.

DŮLEŽITÉ

U paliva pro dvoudobé motory může docházet k separaci složek. Před každým použitím paliva vždy řádně promíchejte obsah kanystru. Palivo při uložení stárne. Nemíchejte si více paliva, než je množství, které spotřebujete do jednoho měsíce.

PALIVO

Motor používá palivo pro dvoudobé motory, což je směs benzínu oleje pro dvoudobé motory v poměru 30 : 1.

BENZÍN

Používejte značkový bezolovnatý benzín s oktanovým číslem 89 nebo vyšším, o kterém víte, že je kvalitní.

ULOŽENÍ PALIVA

Skladujte palivo pouze v čistém, bezpečném a schváleném kanystru. Kontrolujte a dodržujte platné předpisy týkající se typu a místa uložení kanystrů.

SMĚS PALIVA A OLEJE

Zkontrolujte palivovou nádrž, abyste se ujistili, zda je čistá a naplňte ji novým palivem. Používejte směs v poměru 30 : 1.

PŘÍPRAVA NA PRÁCI

PŘI MÍCHÁNÍ BENZÍNU S OLEJEM PRO DVOUDOBÉ MOTORY POUŽÍVEJTE POUZE BENZÍN, KTERÝ NEOBSAHUJE ŽÁDNÝ ETANOL NEBO METANOL (TYPY ALKOHOLU). DODRŽOVÁNÍM TOHOTO POKYNU ZABRÁNÍTE MOŽNÉMU POŠKOZENÍ PALIVOVÉHO SYSTÉMU MOTORU A JINÝCH ČÁSTÍ MOTORU.
NEMÍCHEJTE BENZÍN A OLEJ PŘÍMO V PALIVOVÉ NÁDRŽI.

DŮLEŽITÉ: Nedodržování pokynů týkajících se správné směsi paliva může způsobit poškození motoru.

1. Při přípravě palivové směsi namíchejte pouze takové množství paliva, jaké potřebujete pro provedení práce. Nepoužívejte palivo, které bylo skladováno déle než dva měsíce. Použití paliva, které bylo skladováno déle než je výše uvedená doba, způsobí problémy se startováním a nedostatečný výkon. Byla-li palivová směs skladována déle než dva měsíce, měla by být odstraněna a měla by být použita nová palivová směs.

VAROVÁNÍ NEBEZPEČÍ

2. Nikdy neplňte palivovou nádrž zcela po okraj (maximálně 3/4 nádrže).
3. Nikdy nedoplňujte palivo do palivové nádrže na uzavřeném a nevětraném místě.
4. Nedoplňujte palivo do tohoto nářadí v blízkosti otevřeného plamene nebo zdroje jiskření.
5. Před startováním motoru zajistěte, aby byly setřeny všechny zbytky rozlitého paliva.
6. Nepokoušejte se doplňovat palivo, je-li horký motor.

KONTROLNÍ BODY PŘED ZAHÁJENÍM PRÁCE

1. Zkontrolujte, zda nejsou uvolněny šrouby, matice a montážní prvky.
2. Zkontrolujte, zda není znečištěn vzduchový filtr. Před zahájením práce odstraňte ze vzduchového filtru všechny nečistoty.
3. Ujistěte se, zda je ochranný kryt na svém místě.
4. Zkontrolujte, zda nedochází k únikům paliva.
5. Zkontrolujte, zda nedošlo k prasknutí nože nebo pilového kotouče.

VAROVÁNÍ NEBEZPEČÍ

Výfukové plyny vycházející z tohoto motoru obsahují chemické látky způsobující rakovinu, novorozenecké vady a jiné zdravotní problémy.

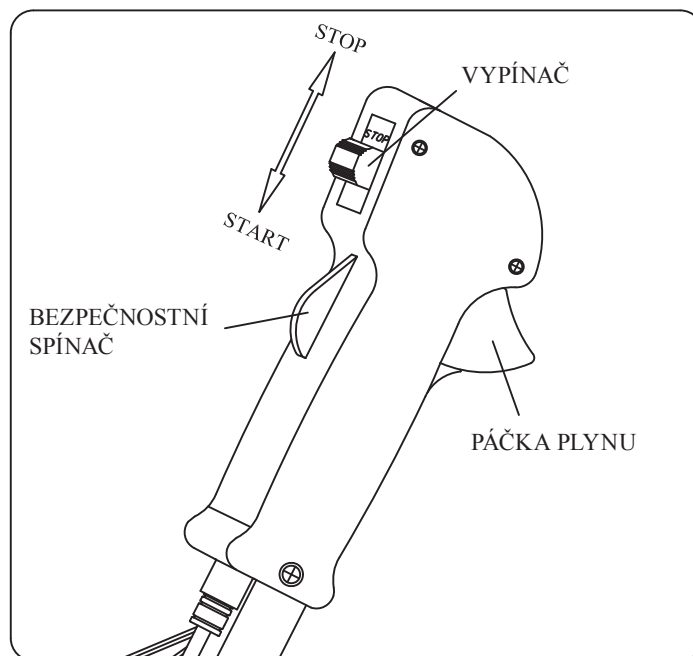
POKYNY PRO OBSLUHU



POSTUPY PRO STARTOVÁNÍ A ZASTAVENÍ MOTORU

STARTOVÁNÍ STUDENÉHO MOTORU

1. Nastavte vypínač motoru do polohy START.
2. Opakovaně opatrně tiskněte ruční pumpičku (7 až 10 stisknutí), dokud se do pumpičky nedostane palivo.
3. Studené starty: Vytáhněte páčku nahoru, aby došlo k uzavření sytiče.
4. Tahejte za rukojeť startéru, aby docházelo k protáčení motoru.
5. Zatlačte páčku sytiče dovnitř (nadměrné protáčení motoru s uzavřeným sytičem způsobí přeplavení motoru a problémy se startováním motoru).
6. Tahejte za rukojeť startéru, dokud nedojde k nastartování motoru.
7. Před zahájením práce nechejte motor několik minut zahřát na provozní teplotu.



STARTOVÁNÍ ZAHŘÁTÉHO MOTORU

- Nedošlo-li k úplnému spotřebování paliva, jednou až třikrát zatáhněte za rukojeť startéru a mělo by dojít k nastartování motoru.

NEPOUŽÍVEJTE SYTIČ

- Došlo-li k úplnému spotřebování paliva, po doplnění paliva zopakujte kroky 3 až 7 uvedené v části STARTOVÁNÍ STUDENÉHO MOTORU.

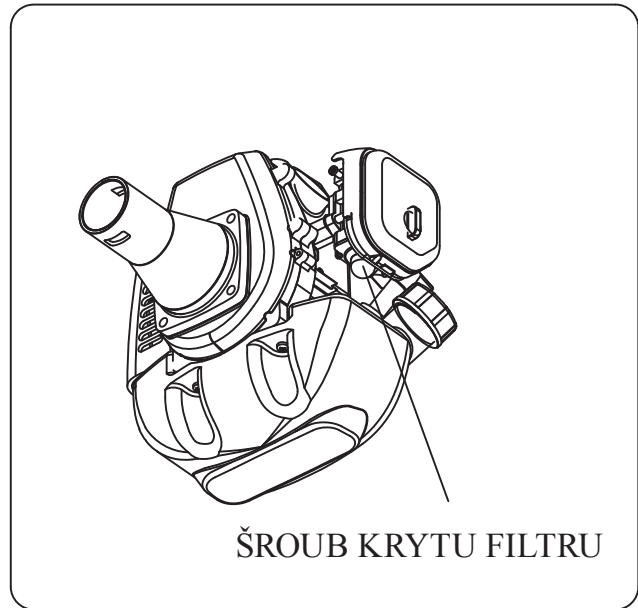
VYPNUTÍ MOTORU

- Nastavte vypínač do polohy STOP.

ÚDRŽBA A PÉČE O NÁŘADÍ

VZDUCHOVÝ FILTR

- Nahromaděný prach a nečistoty ve vzduchovém filtru snižují výkon motoru. Dochází k vyšší spotřebě paliva a do motoru se dostávají abrazivní částice. Provádějte demontáž a čištění vzduchového filtru tak často, jak je nezbytné, aby byl udržen v čistém stavu.
- Jemný prach na povrchu filtru může být snadno odstraněn poklepem filtru. Hrubé nečistoty
- by měly být omyty ve vhodném rozpouštědle. Po uvolnění šroubu krytu vzduchového filtru sejměte kryt filtru.

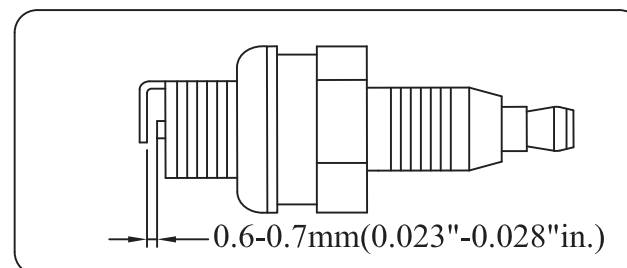
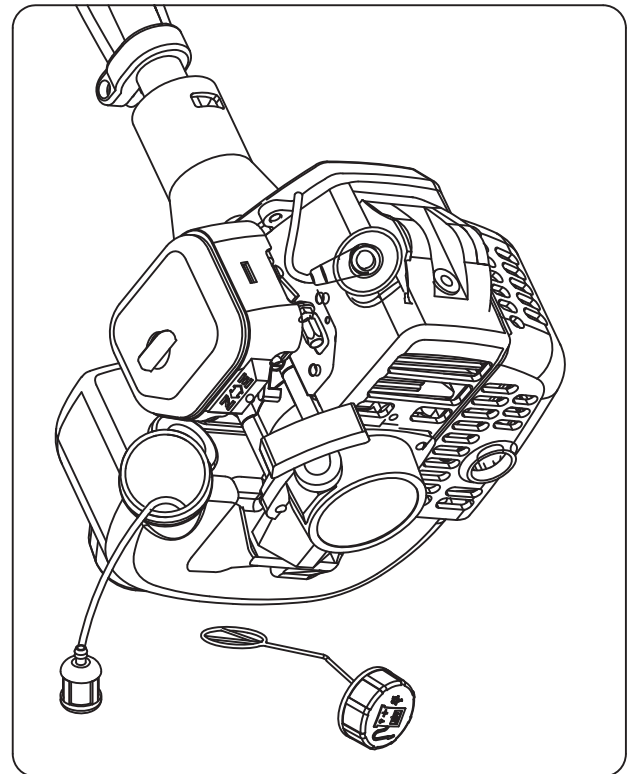


SEŘÍZENÍ KARBURÁTORU POZNÁMKA

Neseřizujte karburátor, pokud to není nutné. Máte-li problémy s karburátorem, kontaktujte autorizovaného prodejce. Nesprávné seřízení může způsobit poškození motoru a zrušení platnosti záruky.

PALIVOVÝ FILTR

- Palivová nádrž je vybavena filtrem. Filtr se nachází na volném konci palivového potrubí a může být vyjmut z otvoru palivové nádrže pomocí zahnutého drátu nebo jiného vhodného nástroje.
- Provádějte pravidelnou kontrolu palivového filtru. Dbejte na to, aby se do palivové nádrže nedostal žádný prach. Zanesený filtr způsobí problémy se startováním motoru nebo jiné potíže s výkonem motoru.
- Je-li filtr znečištěn, proveďte jeho výměnu.
- Je-li znečištěna vnitřní část palivové nádrže, nádrž může být vyčištěna propláchnutím benzínem.



KONTROLA ZAPALOVACÍ SVÍČKY

- Nepokoušejte se demontovat svíčku z horkého motoru, protože by mohlo dojít k poškození závitu zapalovací svíčky.



PORUCHY A POSTUPY PRO JEJICH ODSTRANĚNÍ

- Je-li zapalovací svíčka značně znečištěna usazeninami oleje, očistěte ji nebo ji vyměňte.
- Je-li opotřebovaná centrální elektroda zapalovací svíčky, vyměňte ji.
- Odtrh zapalovací svíčky 0,6 - 0,7 mm
- Utahovací moment = 145 - 155 kg/cm

PŘEPRAVA, MANIPULACE

- Při přepravě nebo při manipulaci s náradím by měl být nasazen kryt nože.

NASAZENÍ KRYTU NOŽE

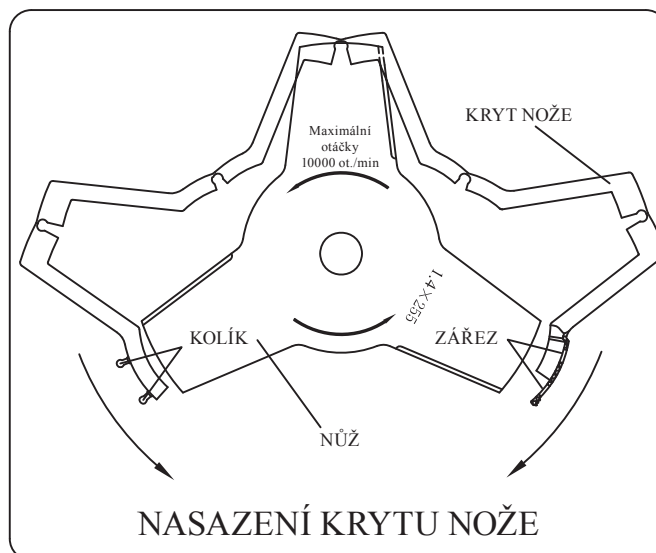
Vytvořte v krytu štěrbinu a nasadte kryt na nůž a potom vložte do zářezu krytu zajišťovací kolík.

- Je-li náradí přenášeno mezi jednotlivými pracovišti, motor by měl být vypnutý.
- Po zastavení motoru je tlumič výfuku stále horký. Nikdy se nedotýkejte horkých částí, jako je například tlumič výfuku.
- Ujistěte se, zda nedochází k únikům paliva z palivové nádrže.

DLOUHODOBÉ ULOŽENÍ

- Dle potřeby provádějte nezbytné kontroly, čištění a opravy náradí.
- Odstraňte palivo z palivové nádrže.
- Nastartujte motor - tímto způsobem dojde k spotřebování paliva
- v palivovém potrubí a karburátoru. Vyšroubujte zapalovací svíčku a nalijte jednu čajovou
- lžičku čistého motorového oleje do otvoru ve válci pro zapalovací svíčku a našroubujte svíčku zpět do válce. Skladujte náradí na čistém, suchém a bezprašném místě.

PROBLÉMŮM, jako jsou obtíže při startování motoru, nepravidelný chod motoru nebo problémy s jeho výkonem, může být snadno zabráněno, je-li věnována náležitá pozornost všem provozním pokynům a postupům pro údržbu. Není-li funkce motoru v pořádku, zkontrolujte následující:



- Zkontrolujte, zda je v pořádku palivový systém a zda se palivo dostává do motoru.
- Zkontrolujte, zda je v pořádku systém zapalování a zda zapalovací svíčka dává jiskru.
- Zkontrolujte, zda má motor odpovídající kompresi.

MOTOR NELZE SPUSTIT

- V palivové nádrži není palivo.
- Zkontrolujte, zda je palivo čerstvé a čisté.
- Zkontrolujte palivový filtr, zda je čistý. (Je-li to nutné, proveďte výměnu.)
- Ujistěte se, zda jsou čisté vložky filtru.
- Použijte novou zapalovací svíčku se správným odtrhem.
- Máte-li s náradím vážnější problémy, nepokoušejte se o jeho opravu sami, ale kontaktujte autorizovaného prodejce nebo servis.

PRŮVODCE VYHLEDÁVÁNÍM ZÁVAD

1. MOTOR NELZE SPUSTIT

		příznak		pravděpodobná příčina	odstranění závady
kompresní tlak válce normální	zapalovací svíčka v pořádku	problém v palivovém systému		v nádrži není palivo	doplňte palivo do nádrže
				ucpaný palivový filtr	vyčistěte palivový filtr
		palivový systém v pořádku	palivo	palivo je příliš znečištěno	vyměňte palivo
				voda v palivu	vyměňte palivo
				ve válci je příliš mnoho paliva	demontujte zapalovací svíčku a vysušte ji
				nesprávný míchací poměr paliva	namíchejte správné palivo
	palivový systém v pořádku	zapalovací svíčka	zapalovací svíčka zanesená usazeninami	odstraňte usazeniny	
			poškozená izolace zapalovací svíčky	vyměňte zapalovací svíčku	
			vzdálenost elektrod je příliš malá nebo příliš velká	seřídte vzdálenost elektrod svíčky (0,6 - 0,7 mm)	
		závada vysokonapětového kabelu svíčky		poškozený nebo uvolněný vysokonapětový kabel	provedte výměnu nebo utažení
		uvolněná cívka	provedte utažení		
palivový systém v pořádku	systém zapalování v pořádku	snížená komprese		opotřebovaný pístní kroužek	provedte výměnu
				zlomený pístní kroužek	provedte výměnu
				zapečený pístní kroužek	odstraňte závadu
				uvolněná zapalovací svíčka	provedte utažení
				netěsnost mezi válcem a klikovou skříní	odstraňte závadu
				komprese normální	
	závada nebo zkrat ve vypínači	provedte opravu nebo výměnu			

PRŮVODCE VYHLEDÁVÁNÍM ZÁVAD

2. NÍZKÝ VÝKON

příznak	pravděpodobná příčina	odstranění závady
vzplanutí při zvýšení otáček	ucpaný palivový filtr, nedostatek paliva	vyčistěte palivový filtr, palivové vedení, seříd'te karburátor
kouř, střílení do karburátoru	výfuk zanesený usazeninami	odstraňte usazeniny
snížená komprese	opotřebovaný píst, pístní kroužek, válec	vyměňte píst, pístní kroužek
netěsnost motoru	netěsnost mezi válcem a klikovou skříní	proved'te opravu
netěsnost uložení klikového hřídele	špatné těsnění	vyměňte těsnění
	motor se přehřívá	zabraňte dlouhodobému chodu motoru ve vysokých otáčkách a při vysokém zatížení
	spalovací prostor zanesený usazeninami	odstraňte usazeniny

3. NESTABILNÍ CHOD MOTORU

příznak	pravděpodobná příčina	odstranění závady
z motoru se ozývá klepání	opotřebovaný píst, pístní kroužek, válec	vyměňte píst, pístní kroužek
	opotřebovaný píst, pístní čep	vyměňte pístní čep, píst
	opotřebované ložisko klikového hřídele	vyměňte ložisko
z motoru se ozývá kovové klepání	motor se přehřívá	zabraňte dlouhodobému chodu motoru ve vysokých otáčkách a při vysokém zatížení
	spalovací prostor zanesený usazeninami	odstraňte usazeniny
	nevhodný typ benzínu	použijte benzín s předepsaným oktanovým číslem
vynechává zapalování	voda v palivu	vyměňte palivo
	nesprávná vzdálenost elektrod svíčky	seříd'te vzdálenost elektrod svíčky (0,6 - 0,7 mm)
	nesprávný odtrh kontaktů přerušovače	seříd'te odtrh kontaktů přerušovače (0,3 - 0,4 mm)

4. MOTOR SE NÁHLE ZASTAVÍ

pravděpodobná příčina	odstranění závady
spotřebované palivo	doplňte palivo
zapalovací svíčka zanesená usazeninami a zkrat	odstraňte usazeniny
odpojení vysokonapětového kabelu svíčky	proved'te připojení

PROHLÁŠENÍ O SHODĚ EC PRO STROJNÍ ZAŘÍZENÍ
(dle dodatku IIA směrnice pro strojní zařízení)

My,

DE WILD BV
De Meeten 54
4706 NH ROSENDAAL
Holland

tímto na vlastní zodpovědnost prohlašujeme, že stroj

KŘOVINOŘEZY GTM GTBC26M, GTBC33M a GTBC43M

kterého se týká toto prohlášení, splňuje podmínky následujících norem a směrnic:

2006/42/EC
a následujících příloh

TÜV SÜD Product Service GmbH Zertifizierstelle - München - Germany

Zaručená hladina hluku:

Model	Výkon	Hladina hluku
GTBC26M	1,0 hp	112 dB(A)
GTBC33M	1,2 hp	112 dB(A)
GTBC43M	1,5 hp	115 dB(A)

Nederland / Pays-Bas / The Netherlands / Die Niederlande, Roosendaal 2011



M.C. de Wild