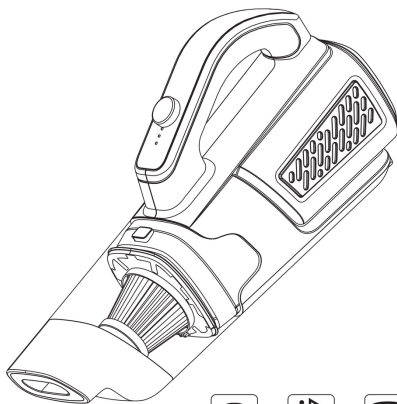


Handheld cordless car vacuum cleaner CAR VAC 1, 90W, 10KPa / EN
Ruční bezdrátový vysavač do auta CAR VAC 1, 90W, 10KPa / CZ
Ručný bezdrôtový vysávač do auta CAR VAC 1, 90W, 10KPa / SK
Tragbarer kabelloser Autostaubsauger CAR VAC 1, 90W, 10KPa / DE
Ręczny bezprzewodowy odkurzacz samochodowy CAR VAC 1, 90W, 10KPa / PL
Kézi vezeték nélküli autóporszívó CAR VAC 1, 90W, 10KPa / HU
Aspirator auto portabil wireless CAR VAC 1, 90W, 10KPa / RO



Instructions for use

Návod k použití

Návod na použitie

Gebrauchsanweisung

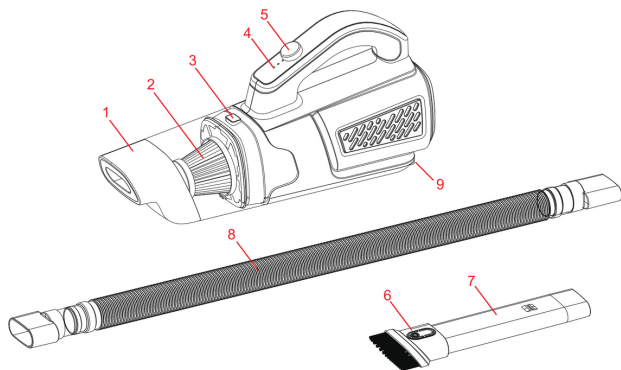
Instrukcja użycia

Használati útmutató

Instrucțiuni de utilizare

Instructions for use

LIST OF PARTS



- | | | | |
|----|--|----|--|
| 1: | Inlet Duct Cover | 6: | Hair Brush |
| 2: | Filter | 7: | Crevice Tool |
| 3: | Dirt Bin Lid Latch | 8: | Extended Hose |
| 4: | Power Indicator Light
First Speed
Second Speed | 9: | TYPE-C Charging Port
(Including Charging Cable) |
| 5: | Power Button | | |

Technical Parameters:

- Suction Power: First speed: 6.5 KPa
Second speed: 10 KPa
- Rated Power: 90 W
- Noise Level: < 85 dB
- Working Voltage: 10.8 V
- Battery: 2000 mA x 3
- Time of Duration: First speed approx. 30 min.
Second speed approx. 20 min.
- Charging Time: About 3 hours
- Charging Voltage: DC-5V
- Charging Current: Max 2000 mA
- Charging Input: USB-C
- Working Temperature: -15 °C / 5 °F ~ 55 °C / 131 °F
- Storage Temperature: -25 °C / -13 °F ~ 55 °C / 131 °F

Using your vacuum

Press and hold the power switch on the handle for about 0.5 second and the vacuum cleaner starts to work. The nozzle, hose, or brush can be replaced according to different cleaning positions for cleaning. If you need to use additional suction power, engage the Second Speed by short pressing the power button again, to disengage the Second Speed short press the power button once more to return to First Speed.

Helpful tips: Please, fully charge the battery before every use. It is recommended to always use the hose adapter when replacing the nozzle.

Charging your vacuum

After continued use, the battery power will gradually decrease. You can monitor the current power capacity in real time through the power indicator in front of the power button.

During the charging process, you can also observe the power capacity through the power indicator. The three indicators are always on when fully charged. Total charging time is about 3 hours.

Cleaning your vacuum dust bin

- For best results, empty the dust bin after each use. It is important to keep the dust bin dry.
- Press the button on the dust cover, the cover will open automatically, gently remove the filter element and dump the garbage into the trash can, clean the filter element and install it back into the dust cover, and then reattach the cover back to the main unit.

Helpful tip: Reuse the filter by washing it and allowing it to completely air dry before reassembling it back into the dust cover.

WARNING!!!

Do not assemble the vacuum with a wet filter as it will cause damage to the motor and the mechanical components.

Storing your vacuum

- Do not expose the vacuum cleaner to extreme weather conditions (such as rain).
- If necessary, clean the body, dust cover, filters and accessories with a damp towel being mindful that no liquid gets inside the device.
- Do not put the components in the dishwasher.
- Do not use abrasive cleaners as they can damage the surface of the body or components.
- When all components of the vacuum cleaner are completely air-dried, fully charge the vacuum before storing it.

! WARNING AND IMPORTANT SAFETY INSTRUCTIONS !

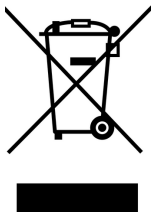
READ CAREFULLY BEFORE ASSEMBLY AND USE. THIS PRODUCT IS INTENDED FOR HOUSEHOLD USE ONLY.

- Read all instructions before using this appliance
- Long press the power button, if the indicator light flashes, the vacuum cleaner cannot be started due to insufficient battery power, please charge it immediately.

- This product is an electrical product, be aware of the electric shock. Please charge the product before using it.
- After using this product, store it in a cool, dry location away from high temperatures, high humidity and high dust environments.
- If the power cord is damaged or has other obvious damages, STOP USING THE VACUUM IMMEDIATELY. Do not disassemble the product or the battery pack. Please contact our customer service.
- This product and its USB charger should be kept away from moisture to prevent electric shock.
- Do not use it to vacuum hot ash, cigarette butts, burning matches or sharp items such as broken glass. Doing so will damage the vacuum cleaner and may cause injury. Ashes, cigarette butts that are still burning will cause damage to the internal components. Excessive humidity can cause an electrical appliance to short circuit. Sharp object may damage the internal components as well.
- **Suffocation hazard** – Do not let children play with packing materials or vacuum charging cable.
- Clean the filter element after every use. Failure to do so will affect the vacuum filter performance.
- Disconnect the USB charger prior to device use.

- If the vacuum, or the power cord is obviously damaged or missing, please contact our customer service.
- Do not expose the vacuum cleaner to extreme weather conditions (e.g. rain, sun exposure).
- When cleaning the vacuum cleaner or replacing the filter, be sure to turn off the power supply or disconnect the power supply.
- Be careful when storing the power cord. Avoid any damage to the power cord. If it is damaged in any way, it should be replaced immediately.
- Despite the filter, this product still releases a small amount of dust. If the dust is inhaled into the mouth of young kids, it may cause allergic reaction. If possible, the device should be kept away from children when it is used.
- Do not sit or stand on the vacuum cleaner.
- Make sure to use the vacuum cleaner when the filter and the dust cover are properly placed. Do not put anything on the outlet of the product except the accessories.
- If the product is handed over to a third person, please attach this instruction manual.

Information for users on the disposal of electrical and electronic equipment



The symbol on the product means that used electrical and electronic products should not be disposed of with your other household waste. Dispose of the product properly at designated collection points, where they will be accepted free of charge.

By ensuring this product is disposed of correctly, you will help prevent potential negative consequences to the environment and human health, which could otherwise be caused by inappropriate waste handling of this product. For further details contact your local authority or the nearest collection point.

Improper disposal of this type of waste may result in penalties in accordance with national regulations.

EU Declaration of Conformity

Subject of declaration, model, product identification:
Handheld cordless car vacuum cleaner CAR VAC 1, 90W, 10KPa,
SX1201

Manufacturer:
TorriaCars s.r.o., Nádražní 12, 471 07 Žandov,
IČ: 28723163, Sixtol.com

Declares that the subject matter of the declaration described above complies with the relevant EC Directives:

- Electromagnetic compatibility- 2014/30/EU
- RoHS - Restriction on the use of certain hazardous substances in electrical and electronic equipment - 2015/863/EU
- CE mark - 93/68/EHS

This declaration is issued under the sole responsibility of the manufacturer.

Harmonized standards (including their amending annexes, if any) which have been used for conformity assessment and on the basis of which conformity is declared:

EN 55014-1_2017/A11:2020, EN 55014-2:2015, EN IEC 61000-3-2:2019, EN 61000-3-3:2013/A1:2019,

Place and date of issue of the EU declaration of conformity: Žandov
14th November 2022

In name of company TorriaCars s.r.o.:

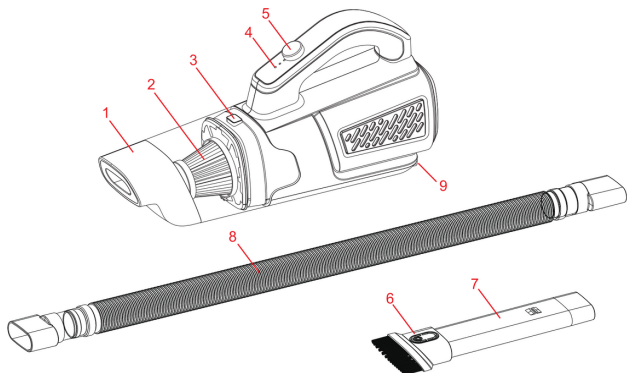
Adam Jágr
Managing Director



Návod k použití

SEZNAM SOUČÁSTÍ

1. Prachová nádobka
2. Filtr
3. Tlačítko k uvolnění nádobky
4. Indikátor nabití / První rychlost, Druhá rychlost
5. Tlačítko zapnutí
6. Kartáčový nástavec
7. Prodloužený nástavec
8. Hadice
9. Nabíjecí port USB-C



Technické parametry:

- Sací síla: První rychlost: 6,5 KPa
Druhá rychlost: 10 KPa
- Výkon: 90 W
- Úroveň hluku: < 85 dB
- Pracovní napětí: 10,8 V
- Baterie: 2000 mA x 3
- Výdrž baterie: První rychlost cca 30 min.
Druhá rychlost cca 20 min.
- Doba nabití: About 3 hours
- Nabíjecí napětí: DC-5V
- Nabíjecí proud: Max 2000 mA
- Vstup napájení: USB-C
- Provozní teplota: -15 °C / 5 °F ~ 55 °C / 131 °F
- Skladovací teplota: -25 °C / -13 °F ~ 55 °C / 131 °F

Použití vysavače

Stiskněte a podržte tlačítko zapnutí na rukojeti po dobu cca 0,5 sekundy, než dojde k zapnutí vysavače. Hubici, hadici nebo kartáčové nástavce lze měnit podle aktuální potřeby. Pokud potřebujete použít vyšší sací výkon, znovu krátce stiskněte tlačítko zapnutí, čímž vysavač přepnete na Druhou rychlost sání. Pro vypnutí Druhé rychlosti, znovu krátce stiskněte tlačítko zapnutí, čímž vysavač přepnete zpět na První rychlost.

Tip: Před každým použitím vysavač plně nabijte. Kartáčové nástavce a hubice doporučujeme vždy používat v kombinaci s hadicí.

Nabíjení vysavače

Při nepřetržitém použití vysavače dojde k jeho postupnému vybití. Aktuální kapacitu baterie můžete sledovat pomocí indikátorů nabití na rukojeti před tlačítkem zapnutí.

Během nabíjení můžete pomocí indikátorů nabití také sledovat aktuální kapacitu baterie. Při plném nabití svítí všechny tři LED indikátory. Celková doba nabíjení je cca 3 hodiny.

Čištění nádobky na prach

Pro dosažení nejlepšího výkonu vysavače nádobku vyprázdněte po každém použití. Je důležité, aby prachová nádobka byla vždy suchá. Stiskněte tlačítko na nádobce před rukojetí, sundejte nádobku z vysavače, opatrně vyjměte filtr a nečistoty vysypte do odpadkového koše. Filtr důkladně vyčistěte, vložte ho zpět do prachové nádobky a tu poté nasadte zpět na tělo vysavače.

Tip: Filtr lze použít opakovaně, jen ho opatrně omyjte ve vodě, nechte důkladně vyschnout a poté ho můžete nasadit zpět do prachové nádobky.

VAROVÁNÍ!!!

Do vysavače nikdy nevkládejte mokrý filtr, protože by došlo k poškození motoru a mechanických součástí.

Skladování vysavače

- Vysavač nevystavujte extrémním povětrnostním podmínkám (jako je déšť).
- V případě potřeby očistěte tělo vysavače, prachovou nádobku, filtry a příslušenství vlhkým hadříkem, přičemž dbejte na to, aby se dovnitř zařízení nedostala žádná tekutina.
- Nedávejte součásti do myčky nádobí.

- Nepoužívejte abrazivní čisticí prostředky, protože mohou poškodit povrch těla vysavače nebo jeho součástí.
- Před uskladněním vysavače nechte všechny jeho součásti zcela vyschnout a poté vysavač plně nabijte.

! VAROVÁNÍ A DŮLEŽITÁ BEZPEČNOSTNÍ INSTRUKCE !

PŘED SLOŽENÍM A POUŽITÍM VYSAVAČE SI TENTO MANUÁL DŮKLADNĚ PROČTĚTE. TENTO PRODUKT JE POUZE PRO DOMÁCÍ POUŽITÍ (NEJEDNÁ SE O PRODUKT K PRŮMYSLOVÉMU POUŽITÍ).

- Před použitím tohoto zařízení si přečtete všechny pokyny
- Dlouze stiskněte tlačítko zapnutí, pokud kontrolka bliká, vysavač nelze spustit kvůli nedostatečnému nabití baterie, ihned jej nabijte.
- Toto je elektrické zařízení, dejte pozor na úraz elektrickým proudem. Před použitím produkt nabijte.
- Po použití tento výrobek skladujte na chladném a suchém místě mimo dosah vysokých teplot, vysoké vlhkosti a prašného prostředí.
- Pokud je napájecí kabel poškozen nebo má jiné zjevné poškození, OKAMŽITĚ PŘESTAŇTE VYSAVAČ POUŽÍVAT. Výrobek ani baterii nerozebírejte. Kontaktujte prosím náš zákaznický servis.

- Tento produkt a jeho USB nabíječku udržujte v suchu, aby nedošlo k úrazu elektrickým proudem.
- Nepoužívejte jej k vysávání horkého popela, nedopalků cigaret, hořících zápalek nebo ostrých předmětů, jako je rozbité sklo. V opačném případě dojde k poškození vysavače a může dojít ke zranění. Popel, nedopalky cigaret, které stále hoří, způsobí poškození vnitřních součástí vysavače. Nadměrná vlhkost může způsobit zkrat elektrického spotřebiče. Ostrý předmět může také poškodit vnitřní součásti.
- Nebezpečí udušení – Nedovolte dětem, aby si hrály s balíčky materiálu nebo nabíjecím kabelem vysavače.
- Po každém použití vyčistěte filtr vysavače. Pokud tak neučiníte, negativně to ovlivní filtrační schopnosti vysavače.
- Před použitím vysavače od něj odpojte USB nabíječku.
- Pokud je vysavač nebo napájecí kabel zjevně poškozený nebo chybí, kontaktujte prosím náš zákaznický servis.
- Nevystavujte vysavač extrémním povětrnostním podmínkám (například dešti, slunci).
- Při čištění vysavače nebo výměně filtru nezapomeňte zařízení vypnout nebo ho odpojit od napájení.
- Při skladování napájecího kabelu buďte opatrní. Zabraňte jakémukoli poškození napájecího kabelu. Pokud je jakýmkoliv způsobem poškozen, měl by být okamžitě vyměněn.

- I přesto, že vysavač disponuje filtrem, stále uvolňuje malé množství prachu. Pokud je prach vdechován malými dětmi, může způsobit alergickou reakci. Pokud je to možné, během používání udržujte zařízení mimo dosah dětí.
- Na vysavač nesedejte ani nestoupejte.
- Ujistěte se, že při používání vysavače máte vždy správně nasazený filtr i prachovou nádobku. Na vývod vysavače nenasazujte nic kromě originálního příslušenství.
- Pokud bude výrobek předán třetí osobě, přiložte prosím tento návod k použití.

Informace pro uživatele k likvidaci elektrických a elektronických zařízení



Uvedený symbol na výrobku znamená, že použité elektrické nebo elektronické výrobky nesmí být likvidovány společně s komunálním odpadem. Za účelem správné likvidace výrobku jej odevzdejte na určených sběrných místech, kde budou přijata zdarma.

Správnou likvidací tohoto produktu pomůžete zachovat cenné přírodní zdroje a napomáháte prevenci potenciálních negativních dopadů na životní prostředí a lidské zdraví, což by mohly být důsledky nesprávné likvidace odpadů. Další podrobnosti si vyžádejte od místního úřadu nebo nejbližšího sběrného místa.

Při nesprávné likvidaci tohoto druhu odpadu mohou být v souladu s národními předpisy uděleny pokuty.

EU Prohlášení o shodě**Předmět prohlášení, model, identifikace výrobku:****Ruční bezdrátový vysavač do auta CAR VAC 1, 90W, 10KPa,
SX1201****Výrobce:****TorriaCars s.r.o., Nádražní 12, 471 07 Žandov,****IČ: 28723163, Sixtol.cz**

prohlašuje, že toto prohlášení vydal na vlastní odpovědnost a výše uvedené zařízení splňuje všechna příslušná ustanovení předmětných předpisů Evropského společenství:

- EU 2014/30/EU - NV č. 117/2016 Sb.

- EU 2015/863/EU - NV č. 481/2012 Sb. - RoHS o omezení používání některých nebezpečných látek v elektrických a elektronických zařízeních a příslušným předpisům a normám, které z nařízení (směrnic) vyplývají.

- CE značení - dle Směrnice Rady 93/68/EHS

Harmonizované normy (včetně jejich pozměňujících příloh, pokud existují), které byly použity k posouzení shody a na jejichž základě se shoda prohlašuje:

ČSN EN 55014-1_2017/A11:2020, ČSN EN 55014-2:2015, ČSN EN IEC 61000-3-2:2019, ČSN EN 61000-3-3:2013/A1:2019,

Místo a datum vydání EU prohlášení o shodě: Žandov 14.11.2022

Jménem společnosti TorriaCars s.r.o.:

Adam Jágr

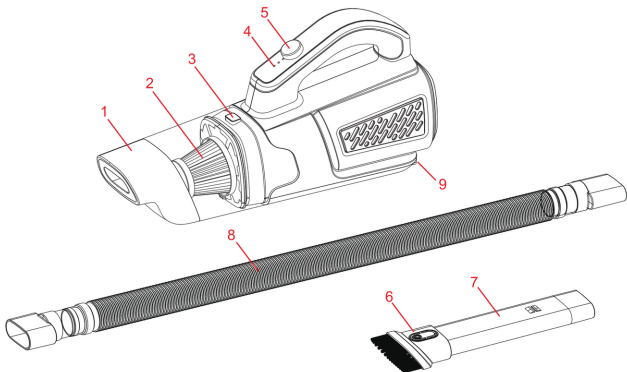
Jednatel společnosti



Návod na použitie

ZOZNAM SÚČASTÍ

1. Prachová nádobka
2. Filter
3. Tlačidlo na uvoľnenie nádobky
4. Indikátor nabitia / Prvá rýchlosť,
Druhá rýchlosť
5. Tlačidlo zapnutia
6. Kefový nástavec
7. Predĺžený nadstavec
8. Hadica
9. Nabíjací port USB-C



Technické parametre:

- Sacia sila: Prvá rýchlosť: 6,5 KPa
Druhá rýchlosť: 10 KPa
- Výkon: 90 W
- Úroveň hluku: < 85 dB
- Pracovné napätie: 10,8 V
- Batéria: 2000 mA x 3
- Výdrž batérie: Prvá rýchlosť cca 30 min.
Druhá rýchlosť cca 20 min.
- Doba nabitia: Približne 3 hodiny
- Nabíjacie napätie: DC-5V
- Nabíjací prúd: Max 2000 mA
- Vstup napájania: USB-C
- Prevádzková teplota: -15 °C / 5 °F ~ 55 °C / 131 °F
- Teplota skladovania: -25 °C / -13 °F ~ 55 °C / 131 °F

Použitie vysávača

Stlačte a podržte tlačidlo zapnutia na rukoväti po dobu cca 0,5 sekundy, než dôjde k zapnutiu vysávača. Hubicu, hadicu alebo kefové nástavce je možné meniť podľa aktuálnej potreby. Ak potrebujete použiť vyšší sací výkon, znova krátko stlačte tlačidlo zapnutia, čím vysávač prepnete na Druhú rýchlosť sania. Pre vypnutie Druhej rýchlosti, znova krátko stlačte tlačidlo zapnutia, čím vysávač prepnete späť na Prvú rýchlosť.

Tip: Pred každým použitím vysávač plne nabite. Kefové nástavce a hubica odporúčame vždy používať v kombinácii s hadicou.

Nabíjanie vysávača

Pri nepretržitom použití vysávača dôjde k jeho postupnému vybitiu. Aktuálnu kapacitu batérie môžete sledovať pomocou indikátorov nabitia na rukoväti pred tlačidlom zapnutia.

Počas nabíjania môžete pomocou indikátorov nabitia tiež sledovať aktuálnu kapacitu batérie. Pri plnom nabití svietia všetky tri LED indikátory. Celková doba nabíjania je cca 3 hodiny.

Čistenie nádoby na prach

Ak chcete dosiahnuť čo najlepší výkon vysávača, vyprázdnite nádobu po každom použití. Je dôležité, aby prachová nádobka bola vždy suchá. Stlačte tlačidlo na nádobke pred rukoväťou, zložte nádobku z vysávača, opatrne vyberte filter a nečistoty vysypte do odpadkového koša. Filter dôkladne vyčistite, vložte ho späť do prachovej nádoby a tú potom nasadte späť na telo vysávača.

Tip: Filter sa dá znovu použiť, stačí ho opatrne umyť vo vode, nechať dôkladne vyschnúť a potom ho môžete vložiť späť do nádoby na prach.

VAROVANIE!!!

Do vysávača nikdy nekladajte mokrý filter, pretože by došlo k poškodeniu motora a mechanických súčastí.

Skladovanie vysávača

- Nevystavujte vysávač extrémnym poveternostným podmienkam (napríklad dažďu).
- V prípade potreby vyčistite telo vysávača, nádobu na prach, filtre a príslušenstvo vlhkou handričkou, pričom dbajte na to, aby sa do vnútra stroja nedostala žiadna tekutina.
- Diely nekladajte do umývačky riadu.

- Nepoužívajte abrazívne čistiace prostriedky, pretože môžu poškodiť povrch tela vysávača alebo jeho súčastí.
- Pred uskladnením vysávača nechajte všetky komponenty úplne vyschnúť a potom vysávač úplne nabite.

! UPOZORNENIE A DÔLEŽITÉ BEZPEČNOSTNÉ POKYNY !

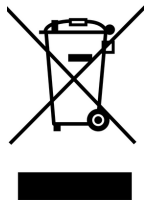
PRED ZOSTAVENÍM A POUŽÍVANÍM VYSÁVAČA SI DÔKLADNE PREČÍTAJTE TENTO NÁVOD. TENTO VÝROBOK JE URČENÝ LEN NA DOMÁCE POUŽITIE (NIE JE TO VÝROBOK NA PRIEMYSELNÉ POUŽITIE).

- Pred použitím tohto zariadenia si prečítajte všetky pokyny
- Dlhú dobu stlačte tlačidlo zapnutia, pokiaľ kontrolka bliká, vysávač nie je možné spustiť kvôli nedostatočnému nabitíu batérie, ihneď ho nabite.
- Ide o elektrické zariadenie, pozor na úraz elektrickým prúdom. Pred použitím výrobok nabite.
- Po použití skladujte tento výrobok na chladnom a suchom mieste mimo dosahu vysokých teplôt, vysokej vlhkosti a prašného prostredia.
- Ak je napájací kábel poškodený alebo má iné zjavné poškodenie, OKAMŽITE PRESTAŇTE VYSÁVAČ POUŽÍVAŤ. Nerozoberajte výrobok ani batériu. Kontaktujte náš zákaznicky servis.

- Tento výrobok a jeho nabíjačku USB uchovávajte v suchu, aby ste predišli úrazu elektrickým prúdom.
- Nepoužívajte ho na vysávanie horúceho popola, cigaretových ohorkov, horiacich zápaliek alebo ostrých predmetov, ako je napríklad rozbité sklo. V opačnom prípade sa vysávač poškodí a môže dôjsť k zraneniu. Popol, cigaretové ohorky, ktoré ešte horia, spôsobujú poškodenie vnútorných súčastí vysávača. Nadmerná vlhkosť môže spôsobiť skrat elektrického spotrebiča. Ostré predmety môžu poškodiť aj vnútorné komponenty.
- Nebezpečenstvo udusenia - nedovoľte deťom hrať sa s obalovým materiálom alebo nabíjacím káblom vysávača.
- Filter vysávača čistite po každom použití. Ak tak neurobíte, bude to mať negatívny vplyv na filtračné schopnosti vysávača.
- Pred použitím vysávača odpojte nabíjačku USB od vysávača.
- Ak je vysávač alebo napájací kábel zjavne poškodený alebo chýba, kontaktujte náš zákaznícky servis.
- Nevystavujte vysávač extrémnym poveternostným podmienkam (napr. dažďu, slnku).
- Pri čistení vysávača alebo výmene filtra nezabudnite zariadenie vypnúť alebo odpojiť od elektrickej siete.

- Pri skladovaní napájacieho kábla buďte opatrní. Zabráňte poškodeniu napájacieho kábla. Ak je akokoľvek poškodený, treba ho okamžite vymeniť.
- Aj keď má vysávač filter, stále uvoľňuje malé množstvo prachu. Ak prach vdýchnu malé deti, môže spôsobiť alergickú reakciu. Ak je to možné, zariadenie počas používania uchovávajte mimo dosahu detí.
- Na vysávači nesedte ani nestojte.
- Pri používaní vysávača sa vždy uistite, že máte správne nasadený filter a nádobu na prach. Do zásuvky vysávača nepripájajte nič iné ako originálne príslušenstvo.
- Ak sa má výrobok odovzdať tretej strane, priložte tento návod na použitie.

Informácie pre užívateľov k likvidácii elektrických a elektronických zariadení



Uvedený symbol na výrobku znamená, že použité elektrické alebo elektronické výrobky nesmú byť likvidované spoločne s komunálnym odpadom. Za účelom správnej likvidácie výrobok odovzdajte na určených zberných miestach, kde budú prijaté zdarma.

Správnou likvidáciou tohto produktu pomôžete zachovať cenné prírodné zdroje a napomáhate prevencii potenciálnych negatívnych dopadov na životné prostredie a ľudské zdravie, čo by mohli byť dôsledky nesprávnej likvidácie odpadov. Ďalšie podrobnosti si vyžiadajte od miestneho úradu alebo najbližšieho zberného miesta.

Pri nesprávnej likvidácii tohto druhu odpadu môžu byť v súlade s národnými predpismi udelené pokuty.

EU Prehlásenie o zhode
Predmet prehlásenia, model, identifikácia výrobku:
Ručný bezdrôtový vysávač do auta CAR VAC 1, 90W, 10KPa,
SX1201
Výrobca:
TorriaCars s.r.o., Nádražní 12, 471 07 Žandov,
IČ: 28723163, Sixtol.cz

prehlasuje, že toto prehlásenie vydal na vlastnú zodpovednosť a vyššie uvedené zariadenie spĺňa všetky príslušné ustanovenia predmetných predpisov Európskeho spoločenstva:

- EU 2014/30/EU - NV č. 117/2016 Sb.
- EU 2015/863/EU - NV č. 481/2012 Sb. - RoHS o obmedzení používania určitých nebezpečných látok v elektrických a elektronických zariadení a príslušným predpisom a normám, ktoré z nariadení (smerníc) vyplývajú.
- CE značenie - dľa Smernice Rady 93/68/EHS

Harmonizované normy (vrátane ich pozmeňujúcich príloh, pokiaľ existujú), ktoré boli použité k posúdeniu zhody a na ktorých základe sa zhoda prehlasuje:

ČSN EN 55014-1_2017/A11:2020, ČSN EN 55014-2:2015, ČSN EN IEC 61000-3-2:2019, ČSN EN 61000-3-3:2013/A1:2019,

Miesto a dátum vydania EU prehlásenia o zhode: Žandov 14.11.2022

Menom spoločnosti TorriaCars s.r.o.:

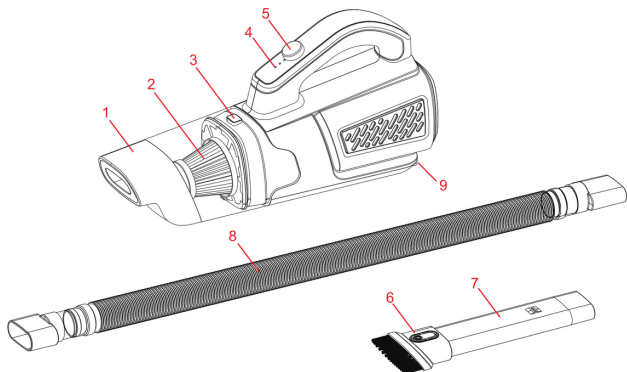
Adam Jágr
Jednatel' spoločnosti



Gebrauchsanweisung

LISTE DER BESTANDTEILE

1. Staubbehälter
2. Filter
3. Entriegelungstaste des Behälters
4. Ladestandsanzeige / Erste Geschwindigkeit, Zweite Geschwindigkeit
5. Einschalttaste
6. Bürstenaufsatz
7. Verlängerter Aufsatz
8. Schlauch
9. USB-C-Ladeport



Technische Parameter

- Saugkraft: Erste Geschwindigkeit: 6,5 KPa
Zweite Geschwindigkeit: 10 KPa
- Leistung: 90 W
- Lärmpegel: < 85 dB
- Betriebsspannung: 10,8 V
- Batterie: 2000 mA x 3
- Haltedauer der Batterie: Erste Geschwindigkeit ca. 30 Min.
Zweite Geschwindigkeit ca. 30 Min.
- Aufladezeit: Ca. 3 Stunden
- Ladespannung: DC-5V
- Ladestrom: Max 2000 mA
- Speisungseingang: USB-C
- Betriebstemperatur: -15 °C / 5 °F ~ 55 °C / 131 °F
- Lagerungstemperatur: -25 °C / -13 °F ~ 55 °C / 131 °F

Benutzung des Staubsaugers

Halten Sie die Einschalttaste am Handgriff ca. 0,5 Sekunden lang gedrückt, bis sich der Staubsauger einschaltet. Die Düse, der Schlauch oder die Bürstenaufsätze können je nach Bedarf gewechselt werden. Wenn Sie eine höhere Saugleistung benötigen, drücken Sie die Einschalttaste erneut kurz, um den Staubsauger auf die zweite Sauggeschwindigkeit umzuschalten. Um die zweite Geschwindigkeit auszuschalten, drücken Sie die Einschalttaste erneut kurz, womit Sie den Staubsauger auf die erste Geschwindigkeit zurückschalten.

Tipp: Laden Sie den Staubsauger vor jedem Gebrauch vollständig auf. Wir empfehlen, die Bürstenaufsätze und Düsen immer in Kombination mit dem Schlauch zu verwenden.

Aufladen des Staubsaugers

Bei ununterbrochener Benutzung des Staubsaugers entlädt sich dieser allmählich. Sie können die aktuelle Batteriekapazität anhand der Ladeanzeigen am Griff vor der Einschalttaste überwachen.

Sie können mithilfe der Ladeanzeigen auch die aktuelle Batteriekapazität während des Ladevorgangs überwachen. Wenn der Akku vollständig geladen ist, leuchten alle drei LED-Anzeigen. Die Gesamtladezeit beträgt etwa 3 Stunden.

Reinigung des Staubbehälters

Um die beste Saugleistung des Staubsaugers zu erzielen, entleeren Sie den Behälter nach jeder Benutzung. Wichtig ist, dass der Staubbehälter immer sauber ist. Drücken Sie die Taste am Behälter vor dem Griff, nehmen Sie den Behälter vom Staubsauger ab, entfernen Sie vorsichtig den Filter und entleeren Sie den Schmutz in den Mülleimer. Reinigen Sie den Filter gründlich, fügen Sie ihn wieder in den Staubbehälter ein und setzen Sie diesen wieder auf das Staubsaugergehäuse auf.

Tipp: Der Filter kann wiederverwendet werden, waschen Sie ihn einfach vorsichtig mit Wasser aus, lassen Sie ihn gründlich trocknen und Sie können ihn dann wieder in den Staubbehälter einsetzen.

WARNUNG!!!

Setzen Sie niemals einen nassen Filter in den Staubsauger ein, da dies den Motor und die mechanischen Komponenten beschädigen würde.

Aufbewahrung des Staubsaugers

- Setzen Sie den Staubsauger nicht extremen Witterungsbedingungen (z. B. Regen) aus.
- Reinigen Sie bei Bedarf das Staubsaugergehäuse, den Staubbehälter, die Filter und das Zubehör mit einem feuchten Tuch und achten Sie darauf, dass keine Flüssigkeit ins Innere des Geräts gelangt.
- Waschen Sie die Komponenten nicht in der Geschirrspülmaschine.
- Verwenden Sie keine Scheuermittel, da diese die Oberfläche des Staubsaugergehäuses oder seiner Komponenten beschädigen können.
- Bevor Sie den Staubsauger einlagern, lassen Sie alle Teile vollständig trocknen und laden Sie den Staubsauger dann vollständig auf.

! WARNUNG UND WICHTIGE SICHERHEITSANWEISUNGEN !

LESEN SIE DIESE ANLEITUNG SORGFÄLTIG DURCH, BEVOR SIE DEN STAUBSAUGER ZUSAMMENBAUEN UND BENUTZEN. DIESES PRODUKT IST NUR FÜR DEN HAUSHALTSGEBRAUCH BESTIMMT (ES HANDELT SICH NICHT UM EIN PRODUKT FÜR DEN INDUSTRIELLEN GEBRAUCH).

- Lesen Sie vor dem Gebrauch dieses Geräts alle Anweisungen durch
- Betätigen Sie die Einschalttaste lange, wenn die Kontrollleuchte blinkt, kann der Staubsauger aufgrund einer unzureichenden Batterieladung nicht gestartet werden, laden Sie ihn sofort auf.
- Dies ist ein elektrisches Gerät, achten Sie auf die Gefahr eines Stromschlags. Laden Sie das Gerät vor dem Gebrauch auf.
- Lagern Sie dieses Produkt nach dem Gebrauch an einem kühlen, trockenen Ort, geschützt vor hohen Temperaturen, hoher Luftfeuchtigkeit und staubiger Umgebung.
- Wenn das Netzkabel beschädigt ist oder andere offensichtliche Schäden aufweist, **STELLEN SIE SOFORT DEN GEBRAUCH DES STAUBSAUGERS EIN.** Zerlegen Sie weder das Produkt, noch die Batterie. Kontaktieren Sie bitte unseren Kundendienst.
- Halten Sie dieses Produkt und das USB-Ladegerät trocken, um einen Stromschlag zu vermeiden.

- Saugen Sie mit dem Gerät keine heiße Asche, Zigarettenstummel, brennende Streichhölzer oder scharfe Gegenstände wie Glasscherben auf. Andernfalls kann der Staubsauger beschädigt werden und es besteht Verletzungsgefahr. Asche und noch brennende Zigarettenstummel beschädigen die internen Komponenten des Staubsaugers. Übermäßige Feuchtigkeit kann zu einem Kurzschluss des elektrischen Geräts führen., Ein scharfer Gegenstand kann auch innere Komponenten beschädigen.
- Erstickungsgefahr - Lassen Sie Kinder nicht mit dem Verpackungsmaterial oder dem Ladekabel des Staubsaugers spielen.
- Reinigen Sie den Staubsaugerfilter nach jedem Gebrauch. Andernfalls werden die Filtereigenschaften des Staubsaugers beeinträchtigt.
- Trennen Sie das USB-Ladegerät vom Staubsauger, bevor Sie ihn benutzen.
- Wenn der Staubsauger oder das Netzkabel offensichtlich beschädigt ist oder fehlt, wenden Sie sich bitte an unseren Kundendienst.
- Setzen Sie den Staubsauger nicht extremen Witterungsbedingungen aus (z. B. Regen, Sonne).

- Wenn Sie den Staubsauger reinigen oder den Filter wechseln, schalten Sie das Gerät unbedingt aus oder trennen Sie es vom Stromnetz.
- Seien Sie vorsichtig bei der Aufbewahrung des Netzkabels. Vermeiden Sie jegliche Beschädigung des Netzkabels. Wenn es in irgendeiner Weise beschädigt ist, sollte es sofort ersetzt werden.
- Auch wenn der Staubsauger einen Filter hat, setzt er immer noch eine kleine Menge Staub frei. Wenn der Staub von kleinen Kindern eingeatmet wird, kann er eine allergische Reaktion hervorrufen. Bewahren Sie das Gerät während des Gebrauchs nach Möglichkeit außerhalb der Reichweite von Kindern auf.
- Setzen oder stellen Sie sich nicht auf den Staubsauger.
- Achten Sie darauf, dass der Filter und der Staubbehälter beim Gebrauch des Staubsaugers immer richtig eingesetzt sind. Schließen Sie nur das Originalzubehör an die Saugsöffnung des Staubsaugers an.
- Wenn das Produkt an Dritte weitergegeben werden soll, legen Sie bitte diese Bedienungsanleitung bei.

Informationen für den Benutzer zur Entsorgung von elektrischen und elektronischen Geräten



Das Symbol auf dem Produkt weist darauf hin, dass gebrauchte elektrische und elektronische Produkte nicht zusammen mit Ihrem anderen Hausmüll entsorgt werden dürfen. Um das Produkt ordnungsgemäß zu entsorgen, senden Sie es bitte an die dafür vorgesehenen Sammelstellen zurück, wo es kostenlos übernommen wird.

Wenn Sie sicherstellen, dass dieses Produkt ordnungsgemäß entsorgt wird, tragen Sie dazu bei, mögliche negative Folgen für die Umwelt und die menschliche Gesundheit zu vermeiden, die andernfalls durch unangemessenen Umgang mit diesem Produkt verursacht werden könnten. Weitere Informationen erhalten Sie von Ihrer örtlichen Behörde oder der nächstgelegenen Sammelstelle.

Eine unsachgemäße Entsorgung dieser Art von Abfällen kann gemäß den nationalen Vorschriften zu Strafen führen.

EU-Konformitätserklärung
Deklarationsgegenstände, Model, Produktidentifikation:
Tragbarer kabelloser Autostaubsauger CAR VAC 1, 90W,
10KPa, SX1201
Hersteller:
TorriaCars s.r.o., Nádražní 12, 471 07 Žandov,
IČ: 28723163, Sixtol.com

erklären, dass das Produkt entspricht den einschlägigen EG-Richtlinien:

- Elektromagnetische Verträglichkeit - 2014/30/EU
- RoHS - Beschränkung der Verwendung bestimmter gefährlicher Stoffe in Elektro- und Elektronikgeräten - 2015/863/EU
- CE-Zeichen - 93/68/EHS

Diese Erklärung wird unter der alleinigen Verantwortung des Herstellers ausgestellt.

Europäische Normen:

EN 55014-1_2017/A11:2020, EN 55014-2:2015, EN IEC 61000-3-2:2019, EN 61000-3-3:2013/A1:2019,

Ort und Datum der Ausstellung der EU-Konformitätserklärung:
Žandov 14.11.2022

Im Auftrag von TorriaCars s.r.o.:

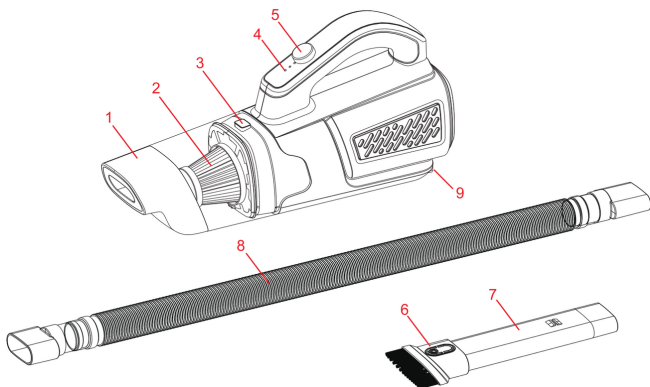
Adam Jágr
Geschäftsführer



Instrukcja obsługi

WYKAZ CZĘŚCI

1. Zbiorniczek na kurz
2. Filtr
3. Przycisk zwolnienia zbiorniczka
4. Wskaźnik naładowania / Pierwszy stopień
5. Przycisk włączenia
6. Przystawka szczotkowa
7. Przedłużona przystawka
8. Wąż
9. Port do ładowania USB-C



Parametry techniczne:

- Siła ssania: Pierwszy stopień: 6,5 KPa
Drugi stopień: 10 KPa
- Moc: 90 W
- Poziom hałas: < 85 dB
- Napięcie robocze: 10,8 V
- Baterie: 2000 mA x 3
- Czas pracy na baterie: Pierwszy stopień ok. 30 min.
Drugi stopień ok. 20 min.
- Czas ładowania: Około 3 godzin
- Napięcie ładowania: DC-5V
- Prąd ładowania: Maks. 2000 mA
- Wejście zasilania: USB-C
- Temperatura robocza: -15 °C / 5 °F ~ 55 °C / 131 °F
- Temp. przechowywania: -25 °C / -13 °F ~ 55 °C / 131 °F

Użycie odkurzacza

Nacisnąć i przytrzymać przycisk włączenia na rękojeści przez czas OK. 0,5 sekundy, dopóki nie dojdzie do włączenia odkurzacza. Końcówkę, wąż, lub przystawki szczotkowe można wymieniać według potrzeby. W razie potrzeby wyższej siły ssania, ponownie krótko nacisnąć przycisk włączenia w celu przełączenia odkurzacza na Drugi stopień ssania. W celu wyłączenia Drugiego stopnia ponownie nacisnąć przycisk włączenia, co przełączy odkurzacza z powrotem na Pierwszy stopień.

Rada: Przed każdym użyciem naładować całkowicie odkurzacza. Przystawki szczotkowe i końcówki zalecamy zawsze używać w połączeniu z wężem.

Ładowanie odkurzacza

Podczas ciągłego używania odkurzacza dojdzie do jego stopniowego rozładowania. Aktualną pojemność akumulatora można kontrolować z pomocą wskaźników naładowania na rękojeści przed przyciskiem włączenia.

Podczas ładowania można z pomocą wskaźników naładowania kontrolować aktualną pojemność akumulatora. Przy pełnym naładowaniu świecą wszystkie trzy wskaźniki LED. Całkowity czas ładowania wynosi ok. 3 godzin.

Czyszczenie pojemnika na kurz

Dla uzyskania najlepszej wydajności odkurzacza zbiorniczek opróżnić po każdym użyciu. Jest ważne, aby zbiorniczek na kurz był zawsze suchy. Nacisnąć przycisk na zbiorniczku przed rękojeścią, zdjąć zbiorniczek z odkurzacza, ostrożnie wyjąć filtr i zanieczyszczenia wysypać do kosza na odpadki. Filtr dokładnie wyczyścić, włożyć go z powrotem do zbiorniczka na kurz a następnie założyć z powrotem na odkurzacza.

Rada: Filtra można używać wielokrotnie, tylko ostrożnie umyć go w wodzie, dokładnie wysuszyć a następnie można go włożyć do pojemniczka na kurz.

OSTRZEŻENIE!!!

Nigdy nie wkładać do odkurzacza mokrego filtra, ponieważ doszłoby do uszkodzenia silnika i części mechanicznych.

Przechowywanie odkurzacza

- Nie narażać odkurzacza na działanie ekstremalnych warunków pogodowych (np. deszczu).
- W razie potrzeby oczyścić obudowę odkurzacza, zbiorniczek na kurz, filtry i akcesoria wilgotną szmatką, przy tym dbać o to, aby do wnętrza urządzenia nie dostała się żadna ciecz.

- Nie wkładać części do zmywarki do naczyń.
- Nie używać ściernych środków czyszczących, ponieważ mogą uszkodzić powierzchnię obudowy odkurzacza lub jego części.

! OSTRZEŻENIE I WAŻNA INSTRUKCJA DOTYCZĄCA BEZPIECZEŃSTWA !

PRZED ZŁOŻENIEM I UŻYCIEM ODKURZACZA NALEŻY DOKŁADNIE PRZECZYTAĆ NINIEJSZĄ INSTRUKCJĘ. TEN PRODUKT JEST TYLKO DO UŻYTKA DOMOWEGO (NIE CHODZI O PRODUKT DO UŻYTKA PRZEMYSŁOWEGO).

- Przed użyciem tego urządzenia należy przeczytać wszystkie instrukcje
- Długo nacisnąć przycisk włączenia, jeżeli kontrolka miga, odkurzacza nie można włączyć z powodu niedostatecznego naładowania akumulatora, natychmiast go naładować.
- Jest to urządzenie elektryczne, grozi porażenie prądem elektrycznym. Przed użyciem naładować wyrób.
- Po użyciu przechowywać wyrób w chłodnym i suchym miejscu poza zasięgiem wysokich temperatur, wysokiej wilgotności i zapyłonego środowiska.
- Jeżeli kabel zasilający jest uszkodzony lub ma widoczne uszkodzenie, NATYCHMIAST PRZESTAĆ UŻYWAĆ ODKURZACZA. Nie rozbierać wyrobu ani akumulatora. W razie potrzeby skontaktować się z serwisem klienckim.

- Ten wyrób i jego ładowarkę USB utrzymywać suche, aby nie doszło do porażenia prądem elektrycznym.
- Nie używać go do odkurzania gorącego popiołu, niedopałków papierosów, płonących zapalek lub ostrych przedmiotów, na przykład rozbitego szkła. W przeciwnym wypadku dojdzie do uszkodzenia odkurzacza i może dojść do zranienia. Popiół, niezgaszone niedopałki papierosów spowodują uszkodzenie wewnętrznych części odkurzacza. Nadmierna wilgoć może spowodować zwarcie urządzenia elektrycznego. Ostry przedmiot może też uszkodzić wewnętrzne części.
- Niebezpieczeństwo uduszenia – Nie pozwalać dzieciom, aby bawiły się z materiałami opakowaniowymi lub kablem do ładowania odkurzacza.
- Po każdym użyciu wyczyścić filtr odkurzacza. Zaniedbanie czyszczenia filtra ma negatywny wpływ na zdolność filtracyjną odkurzacza.
- Przed użyciem odkurzacza odłączyć od niego ładowarkę USB.
- Jeżeli odkurzacz lub kabel zasilający jest widocznie uszkodzony lub go brak, należy skontaktować się z naszym serwisem klienckim.
- Nie narażać odkurzacza na działanie ekstremalnych warunków pogodowych (np. deszczu, słońca).

- Przed czyszczeniem odkurzacza lub wymianę filtra nie zapomnieć o wyłączeniu urządzenia i odłączeniu od zasilania.
- Przechowując kabel zasilający należy zachować ostrożność. Zapobiegać jakimkolwiek uszkodzeniu kabla zasilającego. Jeżeli jest w jakikolwiek sposób uszkodzony, powinien zostać natychmiast wymieniony.
- Pomimo tego, że odkurzacz posiada filtr, wciąż przepuszcza małą ilość kurzu. Kurz wdychany przez małe dzieci może wywołać reakcję uczuleniową. W miarę możliwości używać urządzenia poza zasięgiem dzieci.
- Nie siadać ani nie stawać na odkurzaczu.
- Upewnić się, że podczas używania odkurzacza jest prawidłowo założony filtr i zbiorniczek na kurz.
- Na wylot odkurzacza nie nasadzać nic oprócz oryginalnego wyposażenia.
- Przekazując wyrób trzeciej osobie należy jej przekazać również niniejszą instrukcję obsługi.

Informacje dla użytkownika dotyczące utylizacji sprzętu elektrycznego i elektronicznego



Symbol na produkcie oznacza, że zużytych produktów elektrycznych i elektronicznych nie wolno wyrzucać razem z innymi odpadami domowymi. W celu prawidłowej utylizacji produktu prosimy o odesłanie go do wyznaczonych punktów zbiórki, gdzie zostanie on bezpłatnie odebrany.

Zapewniając prawidłową utylizację tego produktu, pomożesz zapobiec potencjalnym negatywnym konsekwencjom dla środowiska i zdrowia ludzkiego, które w przeciwnym razie mogłyby być spowodowane niewłaściwą utylizacją tego produktu. Aby uzyskać więcej informacji, skontaktuj się z lokalnymi władzami lub najbliższym punktem zbiórki.

Niewłaściwa utylizacja tego rodzaju odpadów może skutkować karami zgodnie z przepisami krajowymi.

Deklaracja zgodności UE

**Przedmiot deklaracji, wzor, identyfikacja produktu:
Ręczny bezprzewodowy odkurzacz samochodowy CAR VAC 1,
90W, 10KPa, SX1201**

Producent:

**TorriaCars s.r.o., Nádražní 12, 471 07 Žandov,
IČ: 28723163, Sixtol.com**

deklaruje, że wydał to oświadczenie na własną odpowiedzialność i że jest zgodna z następujących urzędzeń z wszystkimi odpowiednimi przepisami odpowiednimi przepisami Wspólnoty Europejskiej:

- Kompatybilność elektromagnetyczna - 2014/30/UE
- RoHS - Ograniczenie stosowania niektórych niebezpiecznych substancji w sprzęcie elektrycznym i elektronicznym - 2015/863/UE
- Znak CE - 93/68/ EHS

Normy zharmonizowane (w tym ewentualne załączniki zmieniające), które zastosowano do oceny zgodności i na podstawie których deklarowana jest zgodność:

EN 55014-1_2017/A11:2020, EN 55014-2:2015, EN IEC 61000-3-2:2019, EN 61000-3-3:2013/A1:2019,

Miejsce i data wydania deklaracji zgodności UE: Žandov 14.11.2022
W imieniu TorriaCars s.r.o.:

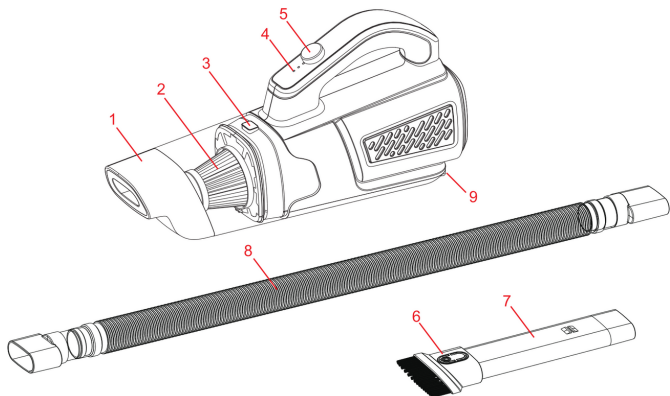
Adam Jágr
Dyrektor zarządzający



Használati útmutató

A KÉSZÜLÉK RÉSZEI

1. Portartály
2. Szűrő
3. Portartály nyitó gomb
4. Töltéskijelző / Első fokozat, Második fokozat
5. Főkapcsoló
6. Kefés szívófej
7. Hosszú szívófej
8. Tömlő
9. USB-C töltőaljzat



Műszaki paraméterek:

- Szívóerő: Első fokozat: 6,5 kPa
Második fokozat: 10 kPa
- Teljesítmény: 90 W
- Zajszint: < 85 dB
- Üzemi feszültség: 10,8 V
- Akkumulátor: 3 db 2000 mAh
- Működési idő: Első fokozat kb. 30 perc
Második fokozat kb. 20 perc
- Töltési idő: kb. 3 óra
- Töltőfeszültség: DC-5V
- Töltőáram: Max. 2000 mA
- Bemenet: USB-C
- Üzemi hőmérséklet: -15 °C / 5 °F ~ 55 °C / 131 °F
- Tárolási hőmérséklet: -25 °C / -13 °F ~ 55 °C / 131 °F

A porszívó használata

Nyomja meg és kb. 0,5 másodpercig tartsa benyomva a fogantyún található gombot. A porszívó bekapcsol. A porszívóra kefések és hosszú szívófejet, illetve tömlőt is fel lehet szerelni. Nagyobb szívási teljesítményhez a be/ki kapcsoló gombot még egyszer röviden nyomja meg, a készülék átkapcsol második fokozatba. Második fokozatból a gomb következő rövid megnyomásával lehet visszakapcsolni első fokozatba.

Tipp: A porszívó használatba vétele előtt az akkumulátort teljesen töltsse fel. A kefék és hosszú szívófejet a tömlőhöz csatlakoztatva lehet használni.

A porszívó feltöltése

A porszívó használatával a beépített akkumulátor fokozatosan lemerül. Az akkumulátor pillanatnyi töltöttségét a fogantyún található LED diódák mutatják. Töltés közben ezek a LED diódák mutatják az akkumulátor töltési folyamatát. Teljesen feltöltött akkumulátor esetén mindhárom LED világít. A teljes töltési idő körülbelül 3 óra.

A portartály tisztítása

A hatékony porszívózás érdekében a portartályt minden használat után ürítse ki. Csak teljesen száraz portartályt használjon a porszívózáshoz. A fogantyú előtt gombot nyomja meg, a portartályt vegye le a készülékről, óvatosan vegye ki a szűrőt és a portartály tartalmát ürítse ki szemeteskosárba. A szűrőt alaposan tisztítsa meg, tegye vissza a portartályba és a portartályt szerelje vissza a készülékre.

Tipp: A szűrő ismételten használható. A szűrőt langyos vízben mossa ki, szobahőmérsékleten tökéletesen szárítsa meg, majd tegye vissza a portartályba.

FIGYELMEZTETÉS!!!

A porszívóba tilos nedves szűrőt beszerezni, mert a nedvesség a motor meghibásodását okozhatja.

A porszívó tárolása

- A porszívót ne tegye ki az időjárás hatásainak (pl. esőnek).
- Szükség esetén a készülék külső felületét, a portartályt és a tartozékokat enyhén benedvesített puha ruhával törölje meg, majd hagyja ezeket megszáradni. Ügyeljen arra, hogy a készülékbe víz ne kerüljön.
- A készülék egyetlen részét sem szabad mosogatógépben elmosni.
- A tisztításhoz ne használjon karcoló tisztítószereket, mert ezek sérülést okozhatnak a készülék vagy a tartozékok felületében.
- A porszívó eltárolása előtt várja meg az összes rész és tartozék tökéletes megszáradását.

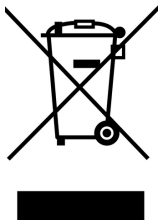
! FONTOS BIZTONSÁGI UTASÍTÁSOK ÉS FIGYELMEZTETÉSEK !

A PORSZÍVÓ ÖSSZESZERELÉSE ÉS HASZNÁLATBA VÉTELE ELŐTT FIGYELMESEN OLVASSA EL EZT A HASZNÁLATI ÚTMUTATÓT. A PORSZÍVÓ CSAK EGYÉNI HASZNÁLATRA KÉSZÜLT (IPARI HASZNÁLATRA NEM ALKALMAS).

- A készülék használatba vétele előtt figyelmesen olvassa végig az egész használati útmutatót.
- Ha a LED villog, akkor a be/ki kapcsoló hosszú megnyomásával kapcsolja le a porszívót, az akkumulátor lemerült, azt töltsse fel.
- Ez egy elektromos készülék, előzze meg az áramütéseket. A termék használatba vétele előtt az akkumulátort töltsse fel.
- A terméket száraz és hűvös helyen tárolja, ahol a terméket nem érheti magas hőmérséklet, nedvesség vagy por.
- Ha a tápkábel vagy a készülék megsérült, AKKOR A PORSZÍVÓT NE HASZNÁLJA. A terméket és az akkumulátort ne szerelje szét. Vegye fel a kapcsolatot a vevőszolgálatunkkal.
- Az áramütések megelőzése érdekében a terméket és az USB adaptert száraz helyen tárolja.
- A porszívóval tilos forró hamut, parázsló cigarettacsikket, izzó vagy égő gyufát, éles és hegyes tárgyakat (pl. üvegcsérép) porszívózni. Ellenkező esetben a porszívó meghibásodhat. A forró szennyeződések (hamu, cigaretta stb.) a műanyag alkatrészek megolvadását okozhatják. A nedvesség és víz a készülék elektromos részeinek a zárlatát okozhatja. Az éles tárgyak sérülést okozhatnak a belső részekben.

- **Fulladásveszély!** A csomagolóanyagokat és a tápkábelt gyerekektől elzárt helyen tárolja!
- Minden használat után tisztítsa meg a porszívót. A porszívóban maradt szennyeződés rontja a porszívózás hatékonyságát.
- A porszívó használatba vétele előtt az USB tápkábelt húzza ki a porszívóból.
- Ha a porszívó vagy a tápkábel megsérült vagy meghibásodott, akkor vegye fel a kapcsolatot a vevőszolgálatunkkal.
- A porszívót ne tegye ki az időjárás hatásainak (pl. esőnek, napsütésnek stb.).
- A tisztítás vagy a szűrőcsere megkezdése előtt a porszívót válassza le a töltőadapterről és a porszívót kapcsolja le.
- A töltőkábelt körültekintő módon tárolja. Előzze meg a töltőkábel sérülését. A sérült töltőkábelt cserélje ki.
- A készülékben használt szűrő nem szűri ki teljes mértékben az összes port a beszívott levegőből. Előzze meg, hogy a kifújtt levegőt gyerekek belélegezzék (allergiát is okozhat). A készülék használata közben a gyerekeket tartsa távol.
- A porszívóra ne lépjen rá és ne üljön rá.
- A használatba vétel előtt ellenőrizze le a szűrő és a portartály szabályszerű beszerelését. A szívófejre csak eredeti tartozékot szabad felszerelni.
- Ha a készüléket eladja vagy másnak átadja, akkor ezt a használati útmutatót is adja át.

Tájékoztató a felhasználók számára az elektromos és elektronikus berendezések likvidálásáról



A terméken található szimbólum azt jelzi, hogy a használt elektromos és elektronikus termékeket nem szabad a többi háztartási hulladékkal együtt megsemmisíteni. A termék megfelelő ártalmatlanítása érdekében kérjük, juttassa vissza a kijelölt gyűjtőhelyekre, ahol ingyenesen visszaveszik azt.

A termék megfelelő likvidációjának biztosításával segít megelőzni a környezetre és az emberi egészségre gyakorolt negatív következményeket, amelyeket a termék nem megfelelő hulladékkezelése okozhat. További részletekért forduljon a helyi hatósághoz vagy a legközelebbi gyűjtőhelyhez.

Az ilyen típusú hulladék nem megfelelő ártalmatlanítása, a nemzeti előírásoknak megfelelően, büntetést vonhat maga után.

EU-megfelelőségi nyilatkozat
A nyilatkozat tárgya, modell, termékazonosítás:
Kézi vezeték nélküli autóporszívó CAR VAC 1, 90W, 10KPa,
SX1201
Gyártó:
TorriaCars s.r.o., Nádražní 12, 471 07 Žandov,
IČ: 28723163, Sixtol.com

A vállalat kijelenti, hogy ezt a nyilatkozatot saját felelősségére adta ki, és hogy az alább felsorolt berendezések megfelelnek a vonatkozó európai közösségi előírások minden vonatkozó rendelkezésének:

- Elektromágneses összeférhetőség - 2014/30 /EU
- RoHS - Bizonyos veszélyes anyagok elektromos és elektronikus berendezésekben történő használatának korlátozása - 2015/863 /EU
- CE jelölés - 93/68/EGK

Harmonizált szabványok (beleértve azok módosító mellékleteit, ha vannak) a megfelelőség értékeléséhez használt és a megfelelőség deklarációja alapján:

EN 55014-1_2017/A11:2020, EN 55014-2:2015, EN IEC 61000-3-2:2019, EN 61000-3-3:2013/A1:2019,

Az EU-megfelelőségi nyilatkozat kiállításának helye és ideje:

Žandov 14.11.2022

A TorriaCars s.r.o. nevében:

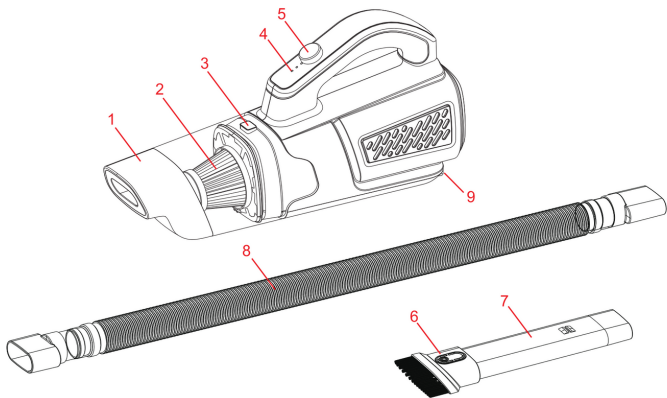
Adam Jágr
Vezérigazgató



Instrucțiuni de utilizare

LISTA COMPONENTELOR

1. Recipient de praf
2. Filtru
3. Buton pentru deblocarea recipientului
4. Indicator încărcare / Prima viteză, A doua viteză
5. Buton pornire
6. Cap perie
7. Cap prelungitor
8. Furtun
9. Port de încărcare USB-C



Parametri tehnici:

- Putere de aspirare: Prima viteză 6,5 KPa
A doua viteză: 10 KPa
- Putere: 90 W
- Nivel de zgomot: < 85 dB
- Tensiune de lucru: 10,8 V
- Baterie: 2000 mA x 3
- Autonomie baterie: Prima viteză cca 30 min.
A doua viteză cca 20 min.
- Timp de încărcare: Aproximativ 3 ore
- Tensiune de încărcare: DC-5V
- Curent de încărcare: Max 2000 mA
- Intrare încărcare: USB-C
- Temperatura de lucru: -15 °C / 5 °F ~ 55 °C / 131 °F
- Temperatura de depozitare: -25 °C / -13 °F ~ 55 °C / 131 °F

Utilizarea aspiratorului

Apăsăți și țineți apăsat butonul de pornire de pe mâner timp de aproximativ 0,5 secunde până când aspiratorul pornește. Duza, furtunul sau capul perie pot fi schimbate în funcție de necesitate. Dacă doriți să utilizați o putere mai mare de aspirare, apăsați din nou scurt butonul de pornire pentru a comuta aspiratorul la A doua viteză de aspirare. Pentru a opri A doua viteză, apăsați din nou scurt butonul de pornire pentru a comuta aspiratorul înapoi la Prima viteză.

Sugestie: Înainte de fiecare utilizare, încărcați aspiratorul complet. Vă recomandăm să utilizați capul perie și duzele întotdeauna împreună cu furtunul.

Încărcarea aspiratorului

La utilizarea continuă a aspiratorului are loc descărcarea treptată a acestuia. Starea actuală a bateriei poate fi urmărită cu indicatorii de încărcare de pe mânerul din fața butonului de pornire.

De asemenea, în timpul încărcării, cu indicatorii de încărcare puteți urmări și starea actuală a bateriei. La încărcarea completă, luminează toate cele trei indicatoare LED. Timpul total de încărcare este de aproximativ 3 ore.

Curățarea recipientului de praf

Pentru a atinge cea mai bună performanță a aspiratorului, goliți recipientul după fiecare utilizare. Este important ca recipientul de praf să fie întotdeauna uscat. Apăsăți butonul de pe recipientul din fața mânerului, scoateți recipientul din aspirator, îndepărtați cu grijă filtrul și goliți murdăria în coșul de gunoi. Curățați bine filtrul, puneți-l înapoi în recipientul de praf și apoi puneți recipientul înapoi pe corpul aspiratorului.

Sugestie: Filtrul poate fi folosit în mod repetat, doar trebuie să-l spălați cu grijă în apă, lăsați-l să se usuce bine, iar apoi puneți-l înapoi în recipientul de praf.

AVERTIZARE!!!

Nu introduceți niciodată în aspirator filtrul umed, deoarece ar putea avea loc deteriorarea motorului și a componentelor mecanice.

Depozitarea aspiratorului

- Nu expuneți aspiratorul la condiții meteorologice extreme (cum ar fi ploaia).
- Dacă este necesar, curățați corpul aspiratorului, recipientul de praf, filtrele și accesoriile cu o cârpă umedă, având grijă să nu pătrundă lichid în interiorul dispozitivului.
- Nu spălați componentele în mașina de spălat vase.
- Nu folosiți agenți de curățare abrazivi, deoarece aceștia pot deteriora suprafața corpului aspiratorului sau componentele acestuia.
- Înainte de a depozita aspiratorul, lăsați toate componentele acestuia să se usuce complet și apoi încărcați complet aspiratorul.

! AVERTISMENTE ȘI INSTRUCȚIUNI IMPORTANTE DE SIGURANȚĂ !

ÎNAINTE DE ASAMBLAREA ȘI UTILIZAREA ASPIRATORULUI, VĂ RUGĂM SĂ CITIȚI CU ATENȚIE PREZENTUL MANUAL. ACEST PRODUS ESTE DESTINAT NUMAI UZULUI CASNIC (NICIDECUM UZULUI INDUSTRIAL).

- Înainte de a utiliza acest dispozitiv, citiți toate instrucțiunile
- Apăsăți lung butonul de pornire, dacă lampa de control clipește, aspiratorul nu poate fi pornit din cauza bateriei slabe, încărcați-l imediat.
- Acesta este un dispozitiv electric, pericol de electrocutare. Înainte de utilizare, încărcați dispozitivul.
- După utilizare, depozitați dispozitivul la loc uscat și răcoros, ferit de temperaturi ridicate, umiditate ridicată și mediu cu praf.
- În cazul în care cablul de alimentare este deteriorat sau prezintă alte deteriorări vădite, **ÎNCETAȚI IMEDIAT SĂ UTILIZAȚI ASPIRATORUL.** Nu dezasamblați produsul sau bateria. Vă rugăm să contactați serviciul nostru pentru clienți.
- Păstrați produsul și încărcătorul USB uscat pentru a evita electrocutarea.

- Nu-l utilizați pentru a aspira cenușă fierbinte, mucuri de țigară, chibrituri aprinse sau obiecte ascuțite, cum ar fi sticla spartă. În caz contrar, are loc deteriorarea aspiratorului și pot fi produse răniri. Cenușa, mucerile de țigară care încă ard vor cauza deteriorarea componentelor interne ale aspiratorului. Umiditatea excesivă poate provoca scurtcircuitarea aparatului electric. Un obiect ascuțit poate deteriora componentele interne.
- Pericol de sufocare – Nu permiteți copiilor să se joace cu materialele de ambalare sau cu cablul de alimentare al aspiratorului.
- Curățați filtrul aspiratorului după fiecare utilizare. Nerespectarea acestui lucru va afecta negativ capacitatea de filtrare a aspiratorului.
- Înainte de utilizare, deconectați încărcătorul USB de la aspirator.
- Dacă aspiratorul sau cablul de alimentare este în mod vădit deteriorat sau lipsește, vă rugăm să contactați serviciul nostru pentru clienți.
- Nu expuneți aspiratorul la condiții meteorologice extreme (de exemplu, ploaie, soare).
- În timpul curățării aspiratorului sau schimbării filtrului, nu uitați să opriți dispozitivul sau să-l deconectați de la sursa de alimentare.

- La depozitarea cablului de alimentare, fiți precaut. Evitați orice deteriorare a cablului de alimentare. În cazul oricărei deteriorări, ar trebui să fie imediat înlocuit.
- Deși aspiratorul are filtru, eliberează totuși o mică cantitate de praf. În urma inhalării prafului de către copiii mici pot apărea reacții alergice. În timpul utilizării, pe cât posibil, nu lăsați dispozitivul la îndemâna copiilor.
- Nu vă așezați și nu vă urcați pe aspirator.
- Asigurați-vă că în timpul utilizării aspiratorului filtrul și recipientul de lucru sunt atașate corect. La capătul de ieșire al aspiratorului nu atașați nimic altceva decât accesoriile originale.
- Dacă produsul este predat unei persoane terțe, vă rugăm să-i predați și prezentul manual de utilizare.

Informații pentru utilizatori privind eliminarea echipamentelor electrice și electronice



Acest simbol pe produs înseamnă că produsele electrice și electronice uzate nu trebuie aruncate împreună cu celelalte deșeuri menajere. Pentru a lichida produsul în mod corespunzător, vă rugăm să îl returnați la punctele de colectare desemnate, unde va fi acceptat în mod gratuit

Prin eliminarea corectă a acestui produs veți ajuta la prevenirea posibilelor consecințe negative asupra mediului ambiant și a sănătății umane, care altfel ar putea fi cauzate de manipularea necorespunzătoare a deșeurilor acestui produs. Pentru detalii suplimentare contactați autoritățile locale sau cel mai apropiat punct de colectare.

Eliminarea necorespunzătoare a acestui tip de deșeuri poate duce la penalizări în conformitate cu reglementările în vigoare.

UE Declarația de conformitate

**Subiectul declarației, modelul, identificarea produselor:
Aspirator auto portabil wireless CAR VAC 1, 90W, 10KPa,
SX1201**

Producător:

**TorriaCars s.r.o., Nádražní 12, 471 07 Žandov,
IČ: 28723163, Sixtol.com**

Declară, că toate produsele cuprinse în prezenta declarație sunt în conformitate cu legislația de armonizare a Uniunii Europene:

- Compatibilitate electromagnetică - 2014/30/UE
- RoHS - Restricție privind utilizarea anumitor substanțe periculoase în echipamente electrice și electronice - 2015/863/UE
- Marcajul CE - 93/68/EHS

Această declarație este emisă sub responsabilitatea exclusivă a producătorului.

Standardele armonizate (inclusiv anexele de modificare, dacă există), care au fost utilizate pentru evaluarea conformității și pe baza cărora este declarată conformitatea:

EN 55014-1_2017/A11:2020, EN 55014-2:2015, EN IEC 61000-3-2:2019, EN 61000-3-3:2013/A1:2019,

Locul și data emiterii declarației de conformitate UE: Žandov
14th November 2022

În numele companiei TorriaCars s.r.o.:

Adam Jágr

Directorul general al companiei



EN - We reserve the right to make changes to this instructions manual without prior notice. The latest version of the instructions for use is available on the e-shop in the card of this product.

CZ - Vyhrazujeme si právo učinit změny v tomto návodu k použití bez předchozího upozornění. Nejaktuálnější verze návodu k použití je k dispozici na eshopu v kartě tohoto produktu.

SK - Vyhradzujeme si právo urobiť zmeny v tomto návode na použitie bez predchádzajúceho upozornenia. Najaktuálnejšie verzie návodu na použitie je k dispozícii na eshopu v karte tohto produktu.

DE - Wir behalten uns das Recht vor, Änderungen an dieser Bedienungsanleitung ohne vorherige Ankündigung vorzunehmen. Die neueste Version der Gebrauchsanweisung finden Sie im E-Shop auf der Karte dieses Produkts.

PL - Zastrzegamy sobie prawo do wprowadzania zmian w niniejszej instrukcji obsługi bez wcześniejszego powiadomienia. Najnowsza wersja instrukcji użytkownika jest dostępna w sklepie internetowym na karcie tego produktu.

HU - Fenntartjuk a jogot, hogy előzetes értesítés nélkül változtassunk ezen üzemeltetési utasításon. A használati utasítás legújabb verziója elérhető az e-boltban a termék kártyáján.

RO - Ne rezervăm dreptul de a modifica aceste instrucțiuni de utilizare fără notificare prealabilă. Cea mai recentă versiune a instrucțiunilor de utilizare este disponibilă pe magazinul electronic din cardul acestui produs.