

# Renovátor - aku multifunkční zařízení 18V Li-ion - bez baterie a nabíječky, GEKO

## Návod k použití

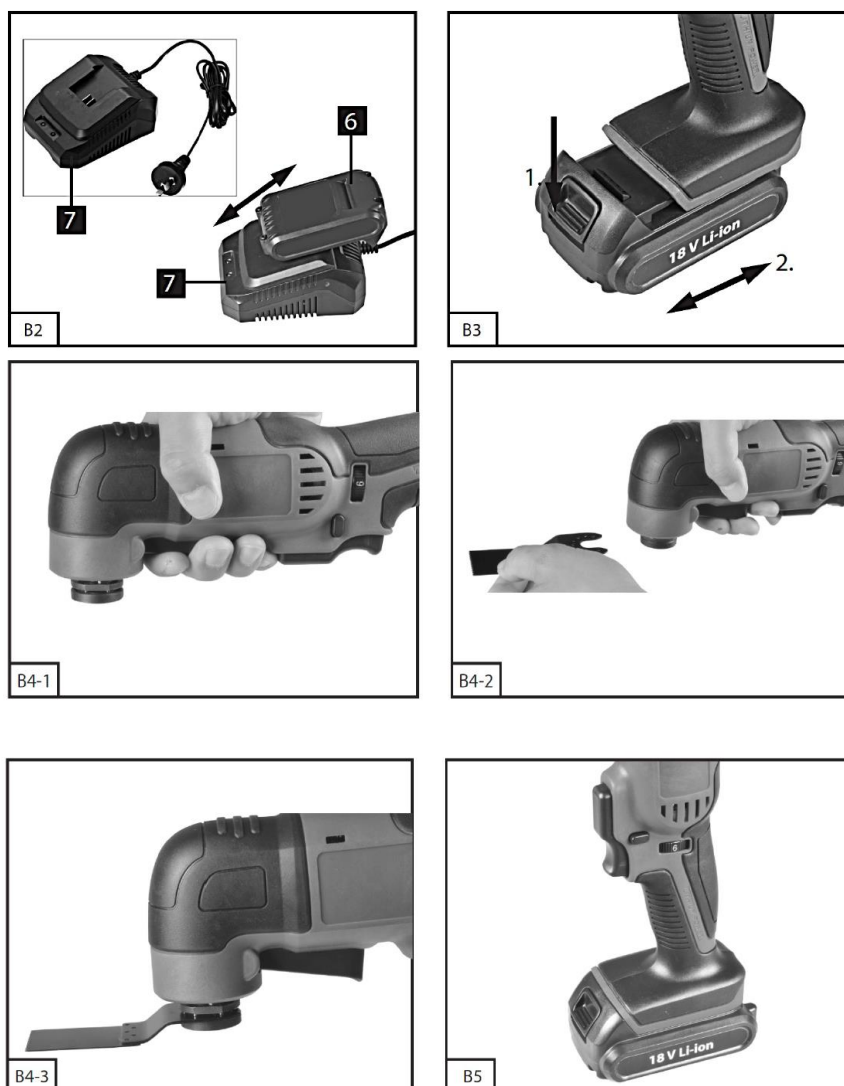
Před prvním použitím si pečlivě přečtěte tento manuál. Seznamte se se všemi instrukcemi, které jsou nezbytné pro bezpečnou manipulaci s náradím.

|   |                                  |   |                     |
|---|----------------------------------|---|---------------------|
|  | před použitím si přečtěte manuál |  | noste chrániče uší  |
|  | noste ochranné brýle             |  | noste ochranný oděv |

### Popis výrobku:

1. Pevná hřídel
2. Spínač pro výměnu nástroje
3. Spínač pro uzamčení
4. Hlavní vypínač
5. Spínač regulace otáček
6. Baterie
7. Nabíječka baterie
8. Spínač pro uvolnění baterie





## Bezpečnostní prohlášení:

Nedodržení bezpečnostních opatření může vést ke zranění nebo smrti. S náradím smí pracovat pouze osoby, které si pečlivě prostudovaly následující instrukce. Varování a instrukce v tomto manuálu musí být maximálně dodržovány. V tomto manuálu nejsou popsány veškeré situace, které mohou při práci s náradím nastat. Je tedy nutné maximálně dodržovat veškeré bezpečnostní předpisy, abyste předešli případnému nebezpečí úrazu.

## Nabíjení baterie:

1. Vysuňte baterii z držáku pomocí stisknutí spínače pro uvolnění baterie směrem dolů.
2. Zkontrolujte, že napětí v síti je totožné s tím na jaké pracuje nabíječka. Po úspěšné kontrole nabíječku připojte do sítě.
3. Baterii vložte do nabíječky. Rozsvítí se červená LED kontrolka indikující nabíjení. Jakmile je nabíjení dokončeno, červená LED kontrolka zhasne a začne svítit zeleně. Nabítí plně vybité baterie zabere zhruba 60 minut.
4. Během nabíjení se může mírně zvýšit teplota baterie. Tento jev je zcela normální.
5. Pokud se baterie nenabije, zkontrolujte, zda je elektrická zásuvka pod napětím a zda je baterie v nabíječce správně vložena.
6. Každých 6 měsíců baterii preventivně nabíjejte a nenechávejte ji nikdy zcela vybit.

## Práce s nářadím:

### Výměna nástroje (B4)

1. Stiskněte spínač pro výměnu nástroje (2).
2. Vložte nástroj na pevnou hřídel (1).
3. Uvolněte spínač pro výměnu nástroje (2).

### Zapnutí stroje

1. Stiskněte spínač pro uzamčení v jakémkoliv směru (3).
2. Stisknutím hlavního vypínače (4) nářadí zapnete.
3. Případnou změnu rychlosti provedete spínačem regulace otáček (5).

## Použití nástrojů

- Ponorný pilový list – plasty a měkké materiály.
- Brusná deska – dřevo a barvy.
- Segmentový pilový list – desky a hadice do tloušťky cca 3 mm z měkkých materiál (například hliník).

## Informace o vibracích:

Hluk a vibrace jsou měřeny v souladu s EN 60745.

- LpA: hladina akustického tlaku 94 dB (A)
- KpA: nejistota 3 dB (A)
- LWA: hladina akustického výkonu 105 dB (A)
- KWA: nejistota 3 dB (A)

### Broušení

- Vibrační emisní hodnota  $a_h = 3,415 \text{ m/s}^2$
- K nejistota = 1,5 m/s<sup>2</sup>

### Pilování

- Vibrační emisní hodnota  $a_h = 6,022 \text{ m/s}^2$
- K nejistota = 1,5 m/s<sup>2</sup>

### Škrábání

- Vibrační emisní hodnota  $a_h = 8,397 \text{ m/s}^2$
- K nejistota = 1,5 m/s<sup>2</sup>

Hodnota vibrací se mění v závislosti na oblasti použití elektrického nářadí a může překročit specifikovanou hodnotu za určitých okolností. Proto se snažte držet hluk a vibrace na minimu. Používejte pouze nářadí v perfektním stavu. Pravidelně nářadí čistěte. Nářadí nepřetěžujte. Pokud je to nutné, nářadí nechte pravidelně opravovat. Vypněte nářadí, které nepoužíváte. Noste ochranný oděv.

## Čištění a údržba:

- Před jakoukoli činností prováděnou na nářadí odpojte baterii.
- Nářadí udržujte čisté.
- Nářadí očistěte vlhkým hadříkem namočeným v mýdlovém roztoku. Zamezte však vniknutí vody do přístroje.
- Nikdy k čištění nepoužívejte organická rozpouštědla (například aceton), došlo by k poškození plastového krytu.

- Nikdy nářadí neupravujte pro jiný účel použití.
- Opravu přístroje zajistěte u svého prodejce.

## Obecné bezpečnostní pokyny pro elektrické nářadí:

- Nejprve se seznámte se všemi bezpečnostními pokyny a návodem k použití. Nedodržení pokynů může vést k úrazu elektrickým proudem a vážnému zranění osob.
- Návod uschovejte pro pozdější použití.
- Pracoviště udržujte čisté a dobře osvětlené.
- Elektrické nářadí nepoužívejte v prostředí s nebezpečím výbuchu, kde se vyskytují hořlavé kapaliny, plyny nebo prach.
- Při používání elektrického nářadí je nutno zamezit přístupu dětí a dalších osob.
- Vidlice elektrického přívodu nářadí musí odpovídat síťové zásuvce. Vidlici nikdy nijak neupravujte. S nářadím, které má ochranné spojení se zemí, se nesmí používat žádné zásuvkové adaptéry.
- Obsluha se nesmí tělem dotýkat uzemněných předmětů, jako jsou například potrubí, tělesa ústředního topení, sporáky a chladničky.
- Elektrické nářadí se nesmí vystavovat dešti, vlhku nebo moku.
- Přívod se nesmí používat k jiným účelům jako je nošení nebo tahání. Přívod chraňte před horkem, mastnotou, ostrými hranami nebo pohyblivými částmi.
- Je-li elektrické nářadí používáno venku, musí se použít prodlužovací přívod vhodný pro venkovní použití.
- Používá-li se elektrické nářadí ve vlhkých prostorech, je nutné používat napájení chráněné proudovým chráničem (RCD). Pojem „proudový chránič (RCD)“ může být nahrazen pojmem „hlavní jistič (GFCl)“ nebo „jistič unikajícího proudu (ELCB)“.
- Při používání elektrického nářadí musí být obsluha pozorná, musí se věnovat tomu, co právě dělá, musí se soustředit a střízlivě uvažovat. Elektrické nářadí se nesmí používat, je-li obsluha unavena nebo pod vlivem drog, alkoholu nebo léků.
- Používejte ochranné pomůcky, ochranu očí, uší, hlavy a rukou.
- Před zapojením do sítě se ujistěte, že je vypínač nářadí ve vypnuté poloze.
- Před zapnutím nářadí odstraňte všechny seřizovací klíče.
- Udržujte stabilní postoj a rovnováhu.
- Oblékejte se vhodným způsobem. Nenoste volné oděvy ani šperky. Vlasy mějte dostatečně daleko od pohyblivých částí.
- Jsou-li k dispozici prostředky pro připojení zařízení k odsávání a sběru prachu, je nutno zajistit, aby se taková zařízení připojila a správně používala.
- Elektrické nářadí nepřetěžujte. Používejte jej pouze k účelu, ke kterému bylo vyrobeno.
- Vadné elektrické nářadí nepoužívejte a ihned kontaktujte svého prodejce.
- Před jakýmkoliv seřizováním nebo výměnou příslušenství či uskladněním je nutné vytáhnout vidlici síťové zásuvky a/nebo odejmout bateriovou soupravu z elektrického nářadí, je-li odnímatelná.
- Elektrické nářadí je nutno skladovat mimo dosah dětí a mimo dosah osob, které nebyli pro provoz proškoleny.
- Řezací nástroje je nutno udržovat ostré a čisté.
- Rukojeti a úchopové povrchy je nutno udržovat suché, čisté a bez mastnot.
- Nářadí produkuje elektromagnetické pole a v extrémních případech může reagovat s aktivním nebo pasivním zdravotním implantátem. Z tohoto důvodu není osobám s implantáty doporučeno s nářadím pracovat.
- Opravy elektrického nářadí je nutno svěřovat odpovědné osobě (prodejci), která bude používat identické náhradní díly.

## Skladování a likvidace odpadu:



Při uskladnění nářadí očistěte a uložte na suché místo mimo dosah dětí s teplotou maximálně 40 stupňů Celsia. Výrobek obsahuje elektrické/elektronické součásti, které jsou nebezpečným odpadem. Podle evropské směrnice 2012/19 EU se elektrická a elektronická zařízení nesmějí vyhazovat do smíšeného odpadu, ale je nezbytné je odevzdat k ekologické likvidaci na k tomu určená sběrná místa. Informace o těchto místech obdržíte na obecním úřadu.



### U Prohlášení o shodě

Distributor: TorriaCars s.r.o., Jiráskova 476/69, Liberec, 46001, [www.torriacars.cz](http://www.torriacars.cz), email: [info@torriacars.cz](mailto:info@torriacars.cz),  
IČ: 28723163 DIČ: CZ28723163

Výrobce: F.H. GEKO, Kietlin, ul. Spacerowa 3, Radomsko 97500, Poland

prohlašuje, že následně označené zařízení na základě své koncepce a konstrukce, stejně jako na trh uvedené provedení, odpovídají příslušným bezpečnostním požadavkům Evropské unie. Při námi neodsouhlasených změnách zařízení ztrácí toto prohlášení svou platnost. Toto prohlášení se vydává na výhradní odpovědnost výrobce.

### Geko G80617

Akumulátorové multifunkční zařízení - renovátor 18V  
bylo navrženo a vyrobeno ve shodě s následujícími normami:  
EN 60745-1:2009/A11:2010, EN 60745-2-4:2009/A11:2011, EN 55014-1:2017, EN 55014-2:2015

a harmonizačními předpisy:  
2011/65/EU, 2014/30/EU, 2006/42/EC, 95/19/EC

a je v souladu s CE certifikátem:  
M8A 16 06 61194 316, E8A 18 01 61194 390, 70.403.15.564.14-00

Kompletaci technické dokumentace provedl Grzegorz Kowalczyk se sídlem na adrese výrobce. Technická dokumentace je dostupná na adrese výrobce.

Místo a datum vydání EU prohlášení o shodě: F.H. GEKO, Kietlin, ul. Spacerowa 3, Radomsko 97500, Poland  
9.9.2016

Osoba oprávněná vypracováním EU prohlášení o shodě jménem výrobce

(podpis, jméno, funkce):

Grzegorz Kowalczyk

Jednatel



**mgr Grzegorz Kowalczyk**

Authorised person

Distributor: TorriaCars s.r.o., Jiráskova 476/69, Liberec, 46001, [www.torriacars.cz](http://www.torriacars.cz), email: [info@torriacars.cz](mailto:info@torriacars.cz),  
IČ: 28723163 DIČ: CZ28723163

Výrobce: F.H. GEKO, Kietlin, ul. Spacerowa 3, Radomsko 97500, Poland