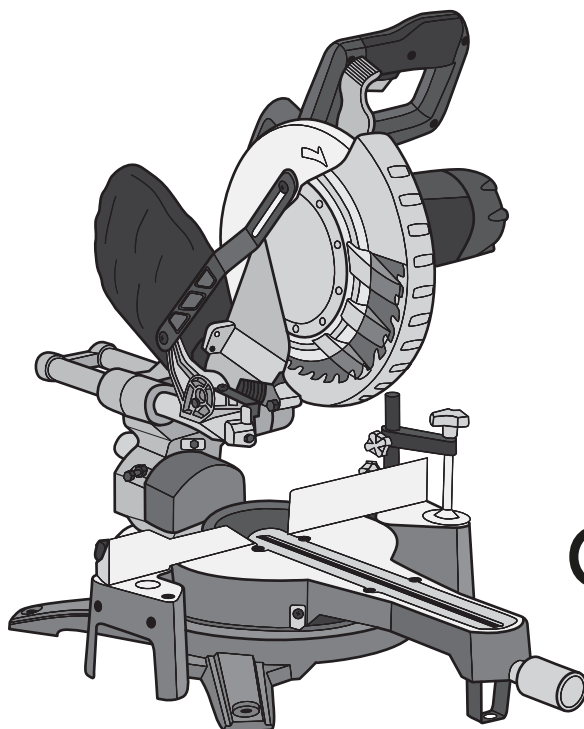


EXTOL 405441

Pokosová a kapovací pila / CZ
Pokosová a kapovacia píla / SK
Fejzõ és gérvágó fûrész / HU



Původní návod k použití
Preklad pôvodného návodu na použitie
Az eredeti felhasználói kézikönyv fordítása

Úvod

Vážený zákazníku, děkujeme za důvěru, kterou jste projevili značce Extol Craft zakoupením tohoto výrobku. Výrobek byl podroben zevrubným testům spolehlivosti, bezpečnosti a kvality předepsaných normami a předpisy Evropské Unie. S jakýmkoli dotazy se obraťte na naše zákaznické a poradenské centrum:

www.extol.cz

fax: +420 225 277 400, Tel.: +420 222 745 130

Výrobce: Madal Bal a. s., Průmyslová zóna Příluky 244, 76001 Zlín, Česká republika
Datum vydání: 8. 4. 2011

I. Technické údaje

Typové označení:	405441
Napětí	230V ~50 Hz
Příkon	1800 W
Otáčky	5500 min ⁻¹
Průměr pilového kotouče	255 mm
Průměr otvoru v kotouči	16 mm
Tloušťka kotouče	3 mm
Počet zubů na pilovém kotouči	24
Maximální povolené otáčky pilového kotouče	7000 min ⁻¹
Pokosový (horizontální) úhel	-52°/0°/+52°
Kapovací (vertikální) úhel	0-45° se sklonem na levou stranu
Hmotnost	20 kg
Hladina akustického výkonu (EN ISO 4871)	108 dB(A), nejistota K= ± 3 dB(A)
Hladina akustického tlaku (EN ISO 11201)	95 dB(A), nejistota K= ± 3 dB(A)
Hladina vibrací (EN 61029, EN 12096)	4,063 m/s ² , nejistota K= ± 1,5 m/s ²
Maximální šířka a výška řezu při uvedeném kapovacím (vertikálním) a pokosovém (horizontálním) úhlu	
90°-0°	295 mm x 81 mm
45°-0°	295 mm x 43 mm
90°-45°	205 mm x 81 mm
45°-45°	205 mm x 43 mm

Na výrobku je uveden měsíc a rok výroby prostřednictvím sériového čísla na štítku výrobku. První čtyři číslice uvádí rok, další dvě číslice uvádí měsíc, pak následuje sériové číslo.

II. Rozsah dodávky

Kapovací pokosová pila	1 ks
Sběrač prachu	1 ks
Podstavec	1 ks
Návod k použití	1 ks

III. Všeobecné bezpečnostní pokyny

Tento „Návod k použití“ udržujte v dobrém stavu a ponechávejte jej uložen u výrobku, aby se s ním, v případě potřeby, mohla obsluha výrobku opětovně seznámit. Pokud výrobek komukoli půjčujete nebo jej prodáváte, nikdy k němu nezapomeňte přiložit též kompletní návod k použití.

Toto upozornění se používá v celé příručce:

⚠ UPOZORNĚNÍ!

Toto upozornění se používá pro pokyny, jejichž neposlechnutí může vést k úrazu elektrickým proudem, ke vzniku požáru a/nebo k vážnému zranění osob

⚠ VÝSTRAHA!

Přečtěte si všechny pokyny. Nedodržení veškerých následujících pokynů může vést k úrazu elektrickým proudem, ke vzniku požáru a/nebo k vážnému zranění osob. Dále může používání, které je v rozporu s tímto návodem, zapříčinit ztrátu záruky na výrobek. Výrazem „elektrické nářadí“ ve všech dále uvedených výstražných pokynech je myšleno jak elektrické nářadí napájené (pohyblivým přívodem) ze sítě, tak nářadí napájené z baterií (bez pohyblivého přívodu).

Zapamatujte si a uschovejte tyto pokyny!

1) PRACOVNÍ PROSTŘEDÍ

- Udržujte pracoviště v čistotě a dobře osvětlené. Nepořádek a tmavá místa na pracovišti bývají příčinou nehod.
- Nepoužívejte elektrické nářadí v prostředí s nebezpečím výbuchu, kde se vyskytují hořlavé kapaliny, plyny nebo prach. V elektrickém nářadí vznikají jiskry, které mohou zapálit prach nebo výpary.
- Při používání elektrického nářadí zamezte přístupu dětí a dalších osob. Budete-li vyrušováni, můžete ztratit kontrolu nad prováděnou činností.

2) ELEKTRICKÁ BEZPEČNOST

- Vidlice pohyblivého přívodu elektrického nářadí musí odpovídat síťové zásuvce. Nikdy jakýmkoliv způsobem neupravujte vidlici. S nářadím, které má ochranné spojení se zemí, nikdy nepoužívejte žádné zásuvkové adaptéry. Vidlice, které nejsou znehodnoceny

úpravami, a odpovídající zásuvky omezí nebezpečí úrazu elektrickým proudem.

- Vyvarujte se dotyku těla s uzemněnými předměty, jako např. potrubí, tělesa ústředního topení, sporáky a chladničky. Nebezpečí úrazu elektrickým proudem je větší, je-li vaše tělo spojené se zemí.
- Nevystavujte elektrické nářadí dešti, vlhku nebo mokru. Vnikne-li do elektrického nářadí voda, zvyšuje se nebezpečí úrazu elektrickým proudem.
- Nepoužívejte pohyblivý přívod k jiným účelům. Nikdy nenoste a netahejte elektrické nářadí za přívod ani nevytrhávejte vidlici ze zásuvky tahem za přívod. Chraňte přívod před horkem, mastnotou, ostrými hranami a pohyblivými se částmi. Poškozené nebo zamotané přívody zvyšují nebezpečí úrazu elektrickým proudem.
- Je-li elektrické nářadí používáno venku, používejte prodlužovací přívod vhodný pro venkovní použití. Používání prodlužovacího přívodu pro venkovní použití omezuje nebezpečí úrazu elektrickým proudem.

3) BEZPEČNOST OSOB

- Při používání elektrického nářadí buďte pozorní, věnujte pozornost tomu, co právě děláte, soustředte se a střízlivě uvažujte. Nepracujte s elektrickým nářadím, jste-li unaveni nebo jste-li pod vlivem drog, alkoholu nebo léků. Chvilková nepozornost při používání elektrického nářadí může vést k vážnému poranění osob.
- Používejte ochranné pomůcky. Vždy používejte ochranu očí. Ochranné pomůcky jako např. respirátor, bezpečnostní obuv s protiskluzovou úpravou, tvrdá pokrývka hlavy nebo ochrana sluchu, používané v souladu s podmínkami práce, snižují nebezpečí poranění osob.
- Vyvarujte se neúmyslného spuštění. Ujistěte se, zda je spínač při zapojování vidlice do zásuvky vypnutý. Přenášení nářadí s prstem na spínači nebo zapojování vidlice nářadí se zapnutým spínačem může být příčinou nehod.
- Před zapnutím nářadí odstraňte všechny seřizovací nástroje nebo klíče. Seřizovací nástroj nebo klíč, který ponecháte připevněn k otáčející se části elektrického nářadí, může být příčinou poranění osob.
- Pracujte jen tam, kam bezpečně dosáhnete. Vždy udržujte stabilní postoj a rovnováhu. Budete tak lépe ovládat elektrické nářadí v nepředvídaných situacích.
- Oblékejte se vhodným způsobem. Nepoužívejte volné oděvy ani šperky. Dbejte, aby vaše vlasy, oděv

a rukavice byly dostatečně daleko od pohybujících se částí. *Volné oděvy, šperky a dlouhé vlasy mohou být zachyceny pohybujícími se částmi.*

g) Jsou-li k dispozici prostředky pro připojení zařízení k odsávání a sběru prachu, zajistěte, aby taková zařízení byla připojena a správně používána. *Použití těchto zařízení může omezit nebezpečí způsobená vznikajícím prachem.*

4) POUŽÍVÁNÍ ELEKTRICKÉHO NÁŘADÍ A PÉČE O NĚ

a) **Nepřetěžujte elektrické nářadí.** Používejte správné nářadí, které je určené pro prováděnou práci. *Správné elektrické nářadí bude lépe a bezpečněji vykonávat práci, pro kterou bylo konstruováno.*

b) **Nepoužívejte elektrické nářadí, které nelze zapnout a vypnout spínačem.** *Jakékoliv elektrické nářadí, které nelze ovládat spínačem, je nebezpečné a musí být opraveno.*

c) **Odpojte nářadí vytažením vidlice ze síťové zásuvky před jakýmkoliv seřizováním, výměnou příslušenství nebo před uložením nepoužívaného elektrického nářadí.** *Tato preventivní bezpečnostní opatření omezují nebezpečí nahodilého spuštění elektrického nářadí.*

d) **Nepoužívané elektrické nářadí ukládejte mimo dosahu dětí a nedovolte osobám, které nebyly seznámeny s elektrickým nářadím nebo s těmito pokyny, aby nářadí používaly.** *Elektrické nářadí je v rukou nezkušených uživatelů nebezpečné.*

e) **Udržujte elektrické nářadí.** Kontrolujte seřízení pohybujících se částí a jejich pohyblivost, soustřeďte se na praskliny, zlomené součásti a jakékoliv další okolnosti, které mohou ohrozit funkci elektrického nářadí. *Je-li nářadí poškozeno, před dalším používáním zajistěte jeho opravu. Mnoho nehod je způsobeno nedostatečně udržovaným elektrickým nářadím.*

f) **Řezací nástroje udržujte ostré a čisté.** *Správně udržované a naostřené řezací nástroje s menší pravděpodobností zachytí za materiál nebo se zablokuje a práce s nimi se snáze kontroluje.*

g) **Elektrické nářadí, příslušenství, pracovní nástroje atd. používejte v souladu s těmito pokyny a takovým způsobem, jaký byl předepsán pro konkrétní elektrické nářadí, a to s ohledem na dané podmínky práce a druh prováděné práce.** *Používání elektrického nářadí k provádění jiných činností, než pro jaké bylo určeno, může vést k nebezpečným situacím.*

5) SERVIS

Opravy vašeho elektrického nářadí svěřte kvalifikované osobě, které bude používat identické náhradní díly. *Tímto způsobem bude zajištěna stejná úroveň bezpečnosti elektrického nářadí jako před opravou.*

IV. Doplnkové bezpečnostní pokyny

- Před použitím vždy zajistěte stabilní polohu přístroje jeho připevněním k podstavci nebo rovné stabilní ploše.
- Při práci vždy používejte vhodnou ochranu zraku, sluchu a ochranu dýchacích cest s filtrem třídy P2.
- Pracujte v dobře odvětrávaném prostoru.
- Vždy zajistěte dostatečné osvětlení pracovního místa.
- Nikdy na přístroj nestoupejte. Pokud se přístroj převrhne nebo pokud se dostanete do kontaktu s pilovým kotoučem, může dojít k poranění.
- Zajistěte, aby ochranné kryty náležitě fungovaly a byly v řádném stavu v příslušné poloze.
- Nikdy přístroj nepoužívejte bez zářezové drážky (Obr.1, pozice 10) nebo je-li drážka poškozena. Použití přístroje s poškozenou zářezovou drážkou může vést ke zranění. Poškozenou drážku nechte vyměnit za originální díl dodávaný výrobcem.
- Za chodu přístroje udržujte ruce mimo oblast řezu, neboť při kontaktu s pilovým kotoučem dojde k poranění.
- Nikdy z místa řezu neodstraňujte odřezky, třísky apod. je-li pilový kotouč v pohybu.
- Pilový kotouč vedte proti obrobku pouze za chodu motoru. V opačném případě hrozí zaseknutí pilového kotouče v obrobku a následnému nebezpečí zpětného rázu.
- Rukojeti přístroje udržujte suché, čisté, bez oleje a tuku. Masné rukojeti jsou kluzké a vedou ke ztrátě kontroly nad strojem.
- Přístroj používejte jen tehdy, jsou-li pracovní plocha i obrobek zbaveny nežádoucích předmětů a nečistot (třísek, hřebíků, zeminy, malty apod.). Malé kousky dřeva nebo jiné předměty, které se dostanou do kontaktu s rotujícím pilovým kotoučem, mohou být vymrštěny a zranit tak obsluhu.
- Opracovávaný obrobek vždy pevně upněte. Neopracovávejte obrobky, které jsou pro pevné upnutí příliš malé

- Přístroj používejte pouze pro materiály, pro které je určen. V opačném případě může dojít k poškození přístroje nebo ke zranění uživatele.
- Jestliže se pilový kotouč sevře, přístroj vypněte a obrobek přidržte. Dříve než přístroj znovu zapnete, odstraňte příčinu sevření pilového kotouče.
- Nepoužívejte tupé, poškozené nebo zprohýbané pilové kotouče. Pilové kotouče s tupými nebo nevhodně uspořádanými zuby způsobují zvýšené tření, svírání pilového kotouče a zpětný ráz.
- Vždy používejte pilové kotouče předepsaného typu a rozměrů. Nepoužívejte žádné redukce ani adaptéry. Pilové kotouče nevhodných parametrů mohou způsobit poranění a rychlé opotřebení přístroje.
- Nepoužívejte pilové kotouče z vysokolegované rychlořezné oceli (ocel HSS) a kotouče jejichž maximální povolené otáčky jsou nižší než otáčky přístroje. Takové pilové kotouče mohou snadno prasknout.
- Po vypnutí stroje se pilového kotouče nedotýkejte, ale vyčkejte, až se ochladí.

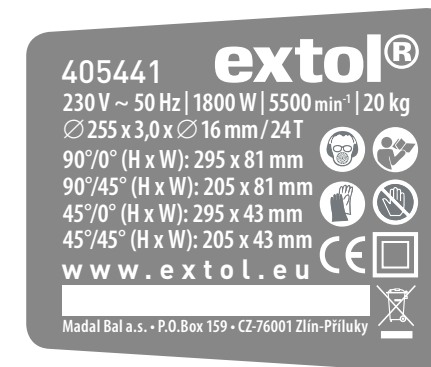
BEZPEČNOSTNÍ POKYNY PRO LASER

- Zabraňte kontaktu laserového paprsku s očima.
- Zabraňte kontaktu laserového paprsku s lesklými povrchy. Lesklý povrch může paprsek odrazit zpět směrem k uživateli.
- Nainstalovaný laser nenahrazujte za jiný typ. Opravu nebo výměnu nechte provést v autorizovaném servisu značky Extol (servisní místa naleznete na www.extol.cz).

V. Charakteristika

Pokosová a kapovací pila s laserem a posuvným ramenem Extol Craft 405441 je určena k provádění příčných a podélných řezů dřeva, dřevotřískových a dřevotřískových desek. Přístroj umožňuje nastavení pokosového (horizontálního) úhlu od -52° do +52° a kapovacího (vertikálního) úhlu do 45° se sklonem na levou stranu. Pila není určena k použití v komerční a industriální sféře.

VI. Odkazy na značky a piktogramy

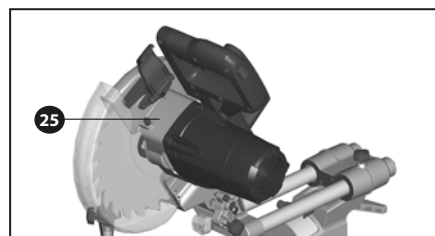
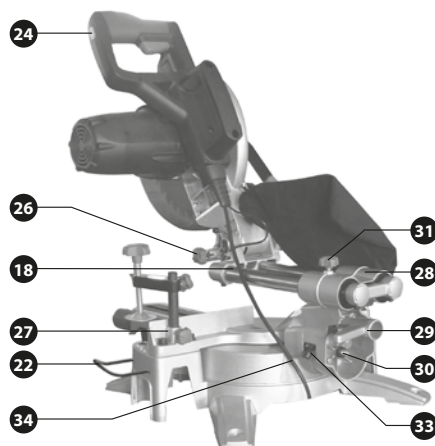
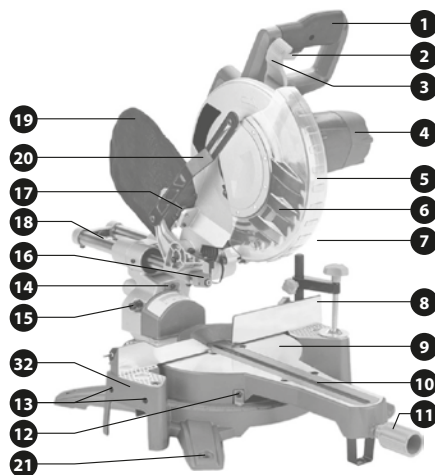


	Před prvním použitím si přečtěte návod k použití
	Odpovídá požadavkům EU.
	Zařízení třídy ochrany II. Dvojitá izolace.
	Při práci používejte rukavice
	Nebezpečná oblast! Udržujte ruce co nejdále od této oblasti.
	Při práci používejte vhodnou ochranu zraku, sluchu a ochranu dýchacích cest
	Laserové zařízení. Nedívejte se do laserového paprsku.

VII. Součásti a ovládací prvky

Pozice

1. Rukojeť
2. Provozní spínač
3. Pojistka pro odjištění ochranného krytu kotouče
4. Elektromotor
5. Ochranný kryt
6. Pilový kotouč
7. Upínací svěrka
8. Dorazová lišta
9. Otočný stůl pro nastavení pokosového (horizontálního) úhlu
10. Zářezová drážka
11. Zajišťovací rukojeť
12. Ukazatel pokosového úhlu
13. Otvory pro zasunutí podpíracích bočnic
14. Ukazatel kapovacího (vertikálního) úhlu
15. Šroub pro upřesnění kapovacího (vertikálního) úhlu
16. Laser
17. Šroub hloubkového dorazu
18. Posunovací část ramena
19. Sběrač pilin
20. Vratné rameno ochranného krytu
21. Otvory pro připevnění pily
22. Výsuvné podpěry
23. Hlava pily
24. Spínač laseru
25. Tlačítko aretace vřetena
26. Pojistka aretace polohy hlavy přístroje
27. Otvory pro připevnění upínací svěrky
28. Rameno přístroje
29. Páčka pro nastavení kapovacího úhlu
30. Transportní aretační matice
31. Matice pro zajištění posunovací části ramena
32. Rukojeti pro přenášení pily
33. Šroub pro upřesnění horizontálního (pokosového) úhlu
34. Přívodní kabel



obr. 1

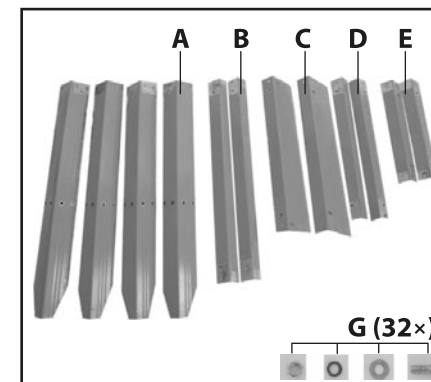
Výrobce si vyhrazuje právo na provedení změn na výrobku oproti vyobrazenému typu. Změny nemají vliv na funkčnost výrobku.

VIII. Před uvedením do provozu

⚠ UPOZORNĚNÍ!

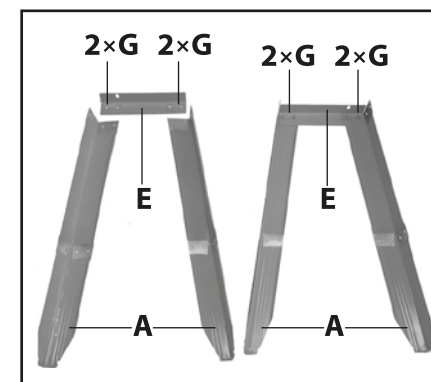
Před sestavováním pily se ujistěte, že je přívodní kabel přístroje odpojen od zdroje elektrického proudu.

MONTÁŽ PODSTAVCE A PŘIPEVNĚNÍ PILY NA PODSTAVEC

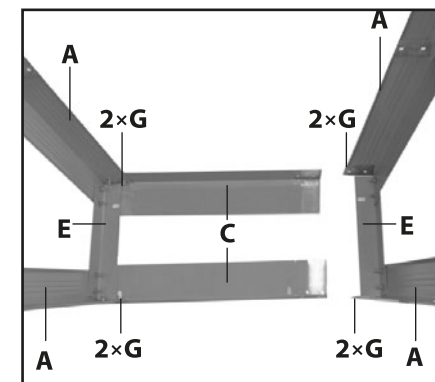


Postup

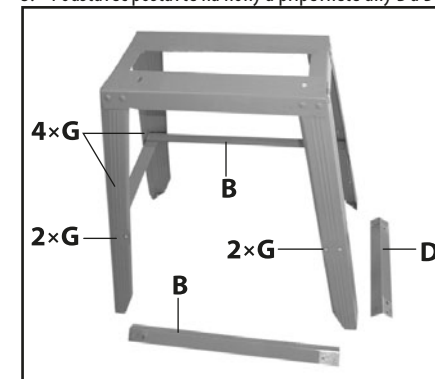
1. Nejkratší díly (E) přišroubujte k vnitřní straně horní části nohou (A)



2. Na smontované díly našroubujte z vnější strany díly C tak, aby polohy otvorů na horních stranách odpovídaly polohám otvorů na nohách pily (Obr.1, pozice 21).



3. Podstavec postavte na nohy a připevněte díly B a D



4. Na smontovaný podstavec postavte přístroj s potřebnou orientací otvorů (Obr.1, pozice 21) pro připevnění a přišroubujte jej příloženými šrouby.





ODJIŠTĚNÍ RAMENA PILY

Povolte transportní aretační matici ramene pily (Obr.1, pozice 30). Povolení této matice je nezbytným předpokladem pro nastavování kapovacího (vertikálního) úhlu řezu.

INSTALACE SBĚRAČE PILIN

Na vývod pilin nasadte sběrač pilin (Obr.1, pozice 19) nebo koncovku vhodného vysavače.

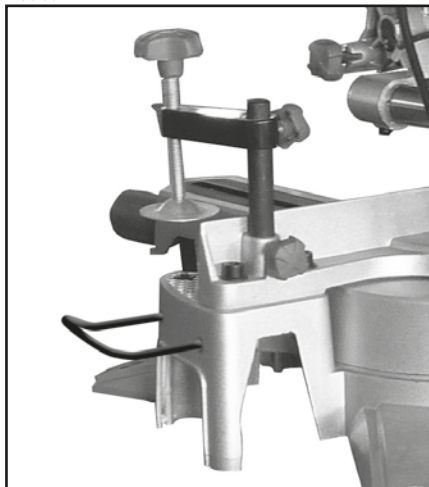


⚠ UPOZORNĚNÍ!

Přístroj nikdy nepoužívejte bez nainstalovaného zařízení pro jímání prachu.

INSTALACE SVĚRKY OBROBKU

Do otvoru na pravé nebo levé straně (Obr.1, pozice 27) vložte upínací svěrku (Obr.1, pozice 7) a řádně ji zajistěte maticí.



INSTALACE PODPĚR

Do příslušných otvorů (Obr.1, pozice 13) na stranách pily zasuněte výsuvné podpěry pro podepření delších obrobků (Obr.1, pozice 22).

NASTAVENÍ ÚHLŮ ŘEZU

1. Povytažením a pootočením odjistěte pojistku (Obr.1, pozice 26) a hlavu pily (Obr.1, pozice 23) nechte přesunout do horní polohy.
2. Pro nastavení pokosového (horizontálního) úhlu řezu povolte zajišťovací rukojeť (Obr.1, pozice 11) a otočný stůl (Obr.1, pozice 9) nastavte do požadovaného úhlu. Úhel odečtěte na ukazateli (Obr.1, pozice 12). Po nastavení úhlu zajišťovací rukojeť pevně utáhněte.
3. Pro nastavení kapovacího (vertikálního) úhlu řezu povolte aretační páčku (Obr.1, pozice 29) a nastavte požadovaný úhel. Úhel odečtěte pomocí ukazatele (Obr.1, pozice 14). Po nastavení úhlu aretační páčku pevně utáhněte.

Poznámka:

V případě potřeby upřesněte nastavený kapovací úhel pomocí šroubu (Obr.1, pozice 15)

NASTAVENÍ HLOUBKY ŘEZU

Pro prořezávání drážek nastavte hloubku řezu šroubem hloubkového dorazu (Obr.1, pozice 17). Nastavenou hloubku ověřte zkušebními řezem.

IX. Provoz

⚠ UPOZORNĚNÍ!

Nikdy přístroj nepoužívejte, není-li řádně připevněn šroubovými spoji k podstavci nebo k rovné stabilní pracovní ploše.

Při práci dbejte na to, aby sběrač pilin nebo hadice odsávání pilin nepřišel do kontaktu s pohyblivými částmi přístroje. Sáček na prach pravidelně vyprazdňujte.

⚠ UPOZORNĚNÍ!

- Obrobek vždy přikládejte k dorazové liště (Obr.1, pozice 8)
- Zajistěte, aby delší obrobky byly při vedení řezu podepřeny výsuvnými podpěrami (Obr.1, pozice 22)
- Obrobek vždy zajistěte upínací svěrkou (Obr.1, pozice 7)

ZAPNUTÍ/VYPNUTÍ

Pevně uchopte rukojeť pily (Obr.1, pozice 1) a pilu zapně-

te/vypněte stiskem/povolením provozního spínače (Obr.1, pozice 2).

VEDENÍ ŘEZU

⚠ UPOZORNĚNÍ!

Řez ved'te vždy až po zapnutí pily a roztočení pilového kotouče na pracovní otáčky.

POUŽITÍ LASERU

⚠ VAROVÁNÍ!

Zabraňte kontaktu laserového paprsku s očima. Kontakt laserového záření s očima způsobuje nevratná poškození zraku.

Vestavěný laser slouží k promítnutí dráhy řezu pilového kotouče na materiál. Laser zapněte stiskem spínače (Obr.1, pozice 24) na rukojeti. Laser vypněte opakovaným stiskem téhož tlačítka.

SE ZAJIŠTĚNÝM POSUNEM RAMENA PILY

- Po povolení aretační matice posuvného ramena (Obr.1, pozice 31) posuvné rameno nastavte do požadované polohy. Poté aretační matici pevně utáhněte.
- Po zapnutí motoru pily a uvolnění pojistky krytu pilového kotouče (Obr.1, pozice 3) proveďte řez rovnoměrným tlakem na rukojeť směrem k otočnému stolu.

S HLAVOU PILY ZAJIŠTĚNOU V DOLNÍ POLOZE

- Za současného povytažení aretačního čepu (Obr.1, pozice 26) a uvolnění pojistky krytu pilového kotouče (Obr.1, pozice 26) hlavu pily přesuňte do spodní polohy. Opětovným zasunutím aretačního čepu hlavu pily v dolní poloze zajistěte.
- Posun ramena pily zajistěte povolením aretačního šroubu (Obr.1, pozice 31).
- Po zapnutí motoru pily proveďte řez za současného posunu ramena v kolejničích.

S ODJIŠTĚNÝM POHYBEM HLAVY I POSUNEM RAMENA

- Povytažením a pootočením aretačního čepu (Obr.1, pozice 26) pohybu hlavy pily a uvolněním aretační matice posunu ramena pily (Obr.1, pozice 31) zajistěte pohyblivost hlavy a ramena pily.
- Po zapnutí motoru pily a uvolnění pojistky krytu pilového kotouče (Obr.1, pozice 3) proveďte řez nejprve stlačením rukojeti proti otočnému stolu a poté posunem ramena v kolejničích.

X. Příprava pily pro přenášení a transport

⚠ UPOZORNĚNÍ!

Při přenášení vždy držte pilu za rukojeti (Obr.1, pozice 32) na stranách přístroje, nikdy ne za jinou část.

1. Zajistěte otočný stůl (Obr.1, pozice 9) utažením zajišťovací rukojeti (Obr.1, pozice 11).
2. Zajistěte rameno přístroje (Obr.1, pozice 28) utažením transportní aretační matice (Obr.1, pozice 30) a páčky (Obr.1, pozice 29).
3. Odjistěte hlavu pily (Obr.1, pozice 23) povytažením a pootočením pojistky (Obr.1, pozice 26) a přesuňte ji do dolní polohy. Polohu pak zajistěte odjistěním pojistky.

POZNÁMKA

Pro uvedení přístroje do provozu, postupujte dle kapitoly VIII. „Před uvedením do provozu“.

XI. Čištění a údržba

⚠ VAROVÁNÍ!

Před čištěním či jakoukoli jinou údržbou vždy vytáhněte vidlici přívodního kabelu ze zásuvky elektrického napětí!

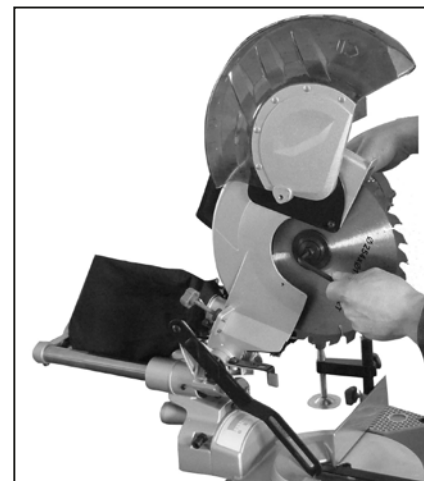
Výměnu jakýchkoliv elektrických částí včetně přívodního kabelu a uhlíkových kartáčů smí provádět pouze autorizovaný servis značky Extol (nejbližší servisní místo naleznete na www.extol.cz)

VÝMĚNA PILOVÉHO KOTOUČE

⚠ UPOZORNĚNÍ!

- Před použitím přístroje zkontrolujte funkčnost všech ochranných zařízení.
- Po výměně kotouče pečlivě prověřte jeho volné otáčení při kolmé a skloněné orientaci.
- Používejte výhradně kotouče s předepsanými parametry.
- Vadné podložky a kroužky na vřetenu vždy nahraďte originálními kusy dodávanými výrobcem.
- Je-li to možné, pilový kotouč přenášejte v originálním ochranném obalu.
- Při manipulaci s pilovým kotoučem používejte vhodné pracovní rukavice.

1. Hlavu přístroje uveďte do horní polohy a polohu zajistěte odjistěním pojistky (Obr.1, pozice 26).
2. Od ochranného krytu kotouče odšroubujte vratné rameno (Obr.1, pozice 20) a kryt odklopte směrem nahoru.
3. Stiskněte tlačítko aretace vřetena (Obr.1, pozice 25) a nasadte klíč na přírubový šroub. Za stisknutí tlačítka pootáčejte přírubovým šroubem, dokud nedojde k zablokování pohybu vřetena.
4. Vyšroubujte přírubový šroub v protisměru šipky značící směr otáčení pilového kotouče.
5. Sejměte vnější přírubu a pilový kotouč sejměte z vnitřní příruby.
6. Přírubový šroub, vnější přírubu a vnitřní přírubu pečlivě vyčistěte.
7. Na vnitřní přírubu nasadte nový pilový kotouč tak, aby orientace šipky na kotouči souhlasila s orientací šipky na krytu. Kotouč pak nainstalujte v opačném pořadí kroků a řádně jej utáhněte.



VÝMĚNA BATERIÍ LASERU

Laser je napájen dvěma mikrotužkovými bateriemi 1,5 V typu AAA. V případě potřeby odejměte kryt laseru a baterie vyměňte za nové.

POZNÁMKA:

Vybité baterie jsou nebezpečným odpadem, proto je nevhazujte do směsného odpadu, ale odevzdejte je k ekologické likvidaci na příslušných sběrných místech.

- Pravidelně nechávejte v autorizovaném servisu kontrolovat stav opotřebení uhlíkových kartáčů. Výměnu uhlíkových kartáčů v autorizovaném servisu zajistěte hned, jak se v motoru začne projevovat větší jiskření nebo je chod vrtacího kladiva nepravidelný (tyto závady jsou běžným projevem opotřebovaných uhlíkových kartáčů).
- Pravidelně zbavujte povrch stroje nečistot a prachu pomocí vlhké tkaniny. Nepoužívejte agresivní rozpouštědla. Dejte při tom pozor, aby se kapaliny nedostaly dovnitř přístroje.
- Čistěte větrací otvory motoru: zanesené ventilační otvory mohou způsobit přehřívání motoru a následné poškození přístroje, v některých případech může dojít až ke vzniku požáru.
- Pravidelně čistěte vnitřní části od prachu stlačeným vzduchem puštěným dovnitř stroje přes ventilační otvo-

ry. Nikdy za tímto účelem neodstraňujte kryty ani jiným způsobem nezasahujte do vnitřních součástí stroje.

- Pokud dojde k poškození jakékoli části či nestandardnímu chodu stroje, ihned stroj přestaňte používat. Pokud se vám závada nepodaří odstranit, aniž by byl nutný zásah do přístroje, svěťte jej k opravě autorizovanému servisu značky Extol.

XII. Skladování

Před skladováním pilu očistěte (viz. kapitola XI. Čištění a údržba) a zajistěte dle kapitoly X. „Příprava pily pro transport“. Přístroj uložte nejlépe v originálním obalu na suché místo mimo dosah dětí.

XIII. Likvidace odpadu



Po skončení životnosti výrobku je nutné při likvidaci vzniklého odpadu postupovat v souladu s platnou legislativou. Výrobek obsahuje elektrické/elektronické součásti. Neodhazujte do směsného odpadu, odevzdejte zpracovateli odpadu nebo na

místo zpětného odběru nebo odděleného sběru tohoto typu odpadu. Provozní náplně jsou nebezpečným odpadem. Nakládejte s nimi v souladu s platnou legislativou a dle pokynů jejich výrobce.

XIV. Záruční lhůta a podmínky

ZÁRUČNÍ LHŮTA

Dne 01.01.2003 vstoupil v platnost zákon č. 136/2002 Sb. ze dne 15.03.2002, kterým se mění zákon č. 40/1964 Sb. a zákon č. 65/1965 Sb. ve znění pozdějších předpisů. Firma Madal Bal a.s. v souladu s tímto zákonem poskytuje na Vámi zakoupený výrobek záruku na dobu 2 let od data prodeje. Při splnění záručních podmínek (uvedeno níže) Vám výrobek během této doby bezplatně opraví smluvní servis firmy Madal Bal, a.s.

ZÁRUČNÍ PODMÍNKY

- Prodávající je povinen spotřebiteli zboží předvést a řádně vyplnit záruční list. Všechny údaje musí být v záručním listě vypsány neszmatelným způsobem v okamžiku prodeje zboží.
- Již při výběru zboží pečlivě zvažte, jaké funkce a činnosti od výrobku požadujete. To, že výrobek nevyhovuje Vaším pozdějším technickým nárokům, není důvodem k jeho reklamaci.
- Při uplatnění nároku na záruční opravu musí být zboží předáno s řádně vyplněným originálem záručního listu nebo jiným dokladem o koupi.
- V případě reklamace musí být zboží předáno v čistém stavu, zbaveno prachu či špíny a zabaleno nejlépe v originálním obalu tak, aby při přepravě nedošlo k poškození. V zájmu přesné diagnostiky závady a jejího dokonalého odstranění spolu s výrobkem zašlete i jeho originální příslušenství.
- Servis nenese odpovědnost za zboží poškozené přepravcem.
- Servis dále nenese odpovědnost za zaslané příslušenství, které není součástí základního vybavení výrobku. Výjimkou jsou případy, kdy příslušenství nelze odstranit z důvodu vady výrobku.
- Záruka se vztahuje výlučně na závady způsobené vadou materiálu, výrobní montáží nebo technologií zpracování.
- Tato záruka není na újmu zákonným právům, ale je dodatkem k nim.
- Záruční opravu je oprávněn vykonávat výhradně autorizovaný servis značky Extol.

- Výrobce odpovídá za to, že výrobek bude mít po celou záruční lhůtu vlastnosti a parametry uvedené v technických údajích, při dodržení návodu na použití. Zároveň si vyhrazuje právo na konstrukční změny bez předchozího upozornění.
- Nárok na záruku zaniká, jestliže:
 - výrobek nebyl používán a udržován podle návodu k obsluze.
 - byl proveden jakýkoliv zásah do konstrukce stroje bez předchozího písemného povolení vydaného firmou Madal Bal a.s. nebo smluvním servisem.
 - výrobek byl používán v jiných podmínkách nebo k jiným účelům, než ke kterým je určen.
 - byla některá část výrobku nahrazena neoriginální součástí.
 - k poškození výrobku nebo k nadměrnému opotřebení došlo vinou nedostatečné údržby.
 - výrobek havaroval nebo byl poškozen vyšší mocí.
 - škody vzniklé působením vnějších mechanických, teplotních či chemických vlivů.
 - vady byly způsobeny nevhodným skladováním, či manipulací s výrobkem.
 - výrobek byl používán (pro daný typ výrobku) v agresivním prostředí např. prašném, vlhkém.
 - výrobek byl použit nad rámec přípustného zatížení.
 - bylo provedeno jakékoliv falšování záručního listu nebo dokladu o koupi.
- Výrobce neodpovídá za vady výrobku způsobené běžným opotřebením nebo použitím výrobku k jiným účelům, než ke kterým je určen.
- 1) Záruka se nevztahuje na položky, u kterých lze očekávat opotřebení v důsledku jejich normální funkce (např. lakování atd.)
- Poskytnutím záruky nejsou dotčena práva kupujícího, která se ke koupi věci váží podle zvláštních právních předpisů

ZÁRUČNÍ A POZÁRUČNÍ SERVIS

Nejbližší servisní místo najdete na webových stránkách www.extol.cz nebo si vyžádejte jejich přehled v místě, kde jste výrobek zakoupili. Rádi Vám také poradíme na zákaznické lince 222 745 130.

ES Prohlášení o shodě

Madal Bal a.s. • Lazy IV/3356, 760 01 Zlín • IČO: 49433717

prohlašuje, že následně označené zařízení na základě jeho koncepce a konstrukce, stejně jako do oběhu uvedené provedení, odpovídá příslušným základním bezpečnostním požadavkům nařízení vlády. Při námi neodsouhlasených změnách zařízení ztrácí toto prohlášení svou platnost.

EXTOL CRAFT 405441
Pokosová a kapovací pila s laserem

byla navržena a vyrobena ve shodě s následujícími normami:
EN 55014-1:2006+A1; EN 55014-2:1997+A1+A2; EN 61000-3-11:2000;
EN 61000-3-2:2006+A1+A2; EN 61029-2-9:2002; EN 61029-1:2009

a následujícími předpisy (vše v platném znění):
2006/95 EK;
2004/108 EK;
2006/42 EK;
2000/14 EK;
2002/95 EK

ES prohlášení o shodě bylo vydáno na základě certifikátů č.:
AM 501958960001; AN 501958980001; 15041119001;

vydaných zkušebnou TÜV Rheinland LGA Products GmbH; Nürnberg
ve Zlíně 8. 4. 2011



Martin Šenkýř

člen představenstva a.s.

Úvod

Vážený zákazník, ďakujeme za dôveru, ktorú ste prejavili značke Extol Craft kúpou tohto výrobku. Výrobok bol podrobený dôkladným testom spoľahlivosti, bezpečnosti a kvality predpísaných normami a predpismi Európskej únie. S akýmkoľvek otázkami sa obráťte na naše zákaznícke a poradenské centrum:

www.extol.sk

fax: +421 2 4463 8451, tel.: +421 2 4920 4752

Výrobca: Madal Bal a. s., Průmyslová zóna Příluky 244, 76001 Zlín, Česká republika
Dátum vydania: 8.4. 2011

I. Technické údaje

Typové číslo	405441
Napätie	230 V ~50 Hz
Príkon	1 800 W
Otáčky	5 500 min ⁻¹
Priemer pílového kotúča	255 mm
Priemer otvoru v kotúči	16 mm
Hrúbka kotúča	3 mm
Počet zubov na pílovom kotúči	24
Maximálne povolené otáčky pílového kotúča	7 000 min ⁻¹
Pokosový (horizontálny) uhol	-52°/0°/+52°
Kapovací (vertikálny) uhol	0 – 45° so sklonom na ľavú stranu
Hmotnosť	20 kg
Hladina akustického výkonu (EN ISO 4871)	108 dB(A), neistota K = ±3 dB(A)
Hladina akustického tlaku (EN ISO 11201)	95 dB(A), neistota K = ±3 dB(A)
Hladina vibrácií (EN 61029, EN 12096)	4,063 m/s ² , neistota K = ±1,5 m/s ²
Maximálna šírka a výška rezu pri uvedenom kapovacom (vertikálnom) a pokosovom (horizontálnom) uhle	
90° – 0°	295 mm × 81 mm
45° – 0°	295 mm × 43 mm
90° – 45°	205 mm × 81 mm
45° – 45°	205 mm × 43 mm

II. Rozsah dodávky

Kapovacia pokosová píla	1 ks
Zberač prachu	1 ks
Podstavec	1 ks
Návod na použitie	1 ks

Na výrobku je uvedený mesiac a rok výroby prostredníctvom sériového čísla na štítku výrobku. Prvé štyri číslice uvádzajú rok, ďalšie dve číslice uvádzajú mesiac, potom nasleduje sériové číslo.

III. Všeobecné bezpečnostné pokyny

Tento „Návod na použitie“ udržiavajte v dobrom stave a ponechávajte ho uložený pri výrobku, aby sa s ním, v prípade potreby, mohla obsluha výrobku opätovne oboznámiť. Ak výrobok komukoľvek požičiavate alebo ho predávate, nikdy k nemu nezabudnite priložiť tiež kompletný návod na použitie.

Toto upozornenie sa používa v celej príručke:

⚠ UPOZORNENIE!

Toto upozornenie sa používa pre pokyny, ktorých nedodržanie môže viesť k úrazu elektrickým prúdom, ku vzniku požiaru a/alebo k vážnemu zraneniu osôb.

⚠ VÝSTRAHA!

Prečítajte si všetky pokyny. Nedodržanie všetkých nasledujúcich pokynov môže viesť k úrazu elektrickým prúdom, ku vzniku požiaru a/alebo k vážnemu zraneniu osôb. Ďalej môže používanie, ktoré je v rozpore s týmto návodom, zapríčiniť stratu záruky na výrobok. Výrazom „elektrické náradie“ vo všetkých ďalej uvedených výstražných pokynoch je myslené ako elektrické náradie napájané (pohyblivým prívodom) zo siete, tak náradie napájané z batérií (bez pohyblivého prívodu).

Zapamätajte si a uschovajte tieto pokyny!

1) PRACOVNÉ PROSTREDIE

- Udržujte pracovisko v čistote a dobre osvetlené. Neporiadok a tmavé miesta na pracovisku bývajú príčinou nehôd.
- Nepoužívajte elektrické náradie v prostredí s nebezpečenstvom výbuchu, kde sa vyskytujú horľavé kvapaliny, plyny alebo prach. V elektrickom náradí vznikajú iskry, ktoré môžu zapáliť prach alebo výpary.
- Pri používaní elektrického náradia zamedzte prístupu detí a ďalších osôb. Ak budete vyrušovaní, môžete stratiť kontrolu nad vykonávanou činnosťou.

2) ELEKTRICKÁ BEZPEČNOSŤ

- Vidlica pohyblivého prívodu elektrického náradia musí zodpovedať sieťovej zásuvke. Nikdy akýmkoľvek spôsobom neupravujte vidlicu. S náradím, ktoré má

ochranné spojenie so zemou, nikdy nepoužívajte žiadne zásuvkové adaptéry. Vidlice, ktoré nie sú znehodnotené úpravami, a zodpovedajúce zásuvky, obmedzia nebezpečenstvo úrazu elektrickým prúdom.

- Vyvarujte sa dotyku tela s uzemnenými predmetmi, ako napr. potrubie, telesá ústredného kúrenia, sporáky a chladničky. Nebezpečenstvo úrazu elektrickým prúdom je väčšie, ak je vaše telo spojené so zemou.

- Nevystavujte elektrické náradie dažďu, vlhku alebo mokru. Ak vnikne do elektrického náradia voda, zvyšuje sa nebezpečenstvo úrazu elektrickým prúdom.

- Nepoužívajte pohyblivý prívod na iné účely. Nikdy nenoste a neťahajte elektrické náradie za prívod ani nevytrhávajte vidlicu zo zásuvky ťahom za prívod.

Chráňte prívod pred horúčavou, masťou, ostrými hranami a pohybujúcimi sa časťami. Poškodené alebo zamotané prívody zvyšujú nebezpečenstvo úrazu elektrickým prúdom.

- Ak je elektrické náradie používané vonku, používajte predĺžovací prívod vhodný pre vonkajšie použitie.

Používanie predĺžovacieho prívodu pre vonkajšie použitie obmedzuje nebezpečenstvo úrazu elektrickým prúdom.

3) BEZPEČNOSŤ OSÔB

- Pri používaní elektrického náradia buďte pozorní, venujte pozornosť tomu, čo práve robíte, sústreďte sa a trievo uvažujte. Nepracujte s elektrickým náradím, ak ste unavení alebo ak ste pod vplyvom drog, alkoholu alebo liekov. Chvil'ková nepozornosť pri používaní elektrického náradia môže viesť k vážnemu poraneniu osôb.

- Používajte ochranné pomôcky. Vždy používajte ochranu očí. Ochranné pomôcky ako napr. respirátor, bezpečnostná obuv s protišmykovou úpravou, tvrdá pokrývka hlavy alebo ochrana sluchu, používané v súlade s podmienkami práce, znižujú nebezpečenstvo poranenia osôb.

- Vyvarujte sa neúmyselného spustenia. Uistite sa, či je spínač pri zapájaní vidlice do zásuvky vypnutý. Prenášanie náradia s prstom na spínači alebo zapájanie vidlice náradia so zapnutým spínačom môže byť príčinou nehôd.

- Pred zapnutím náradia odstráňte všetky nastavovacie nástroje alebo kľúče. Nastavovací nástroj alebo kľúč, ktorý ponecháte pripnutý k otáčajúcej sa časti elektrického náradia, môže byť príčinou poranenia osôb.

e) Pracujte len tam, kam bezpečne dosiahnete. Vždy udrzte stabilnú postoj a rovnováhu. Budete tak lepšie ovládať elektrické náradie v nepredvídaných situáciách.

f) Obliekajte sa vhodným spôsobom. Nepoužívajte voľné odevy ani šperky. Dbajte na to, aby vaše vlasy, odev a rukavice boli dostatočne ďaleko od pohybujúcich sa častí. Voľné odevy, šperky a dlhé vlasy môžu byť zachytené pohybujúcimi sa časťami.

g) Ak sú k dispozícii prostriedky pre pripojenie zariadenia na odsávanie a zber prachu, zaistíte, aby takéto zariadenia boli pripojené a správne používané. Použitie týchto zariadení môže obmedziť nebezpečenstvá spôsobené vznikajúcim prachom.

4) POUŽITIE A ÚDRŽBA NÁRADIA

a) Nepreťažujte elektrické náradie. Používajte správne náradie, ktoré je určené pre vykonávanú prácu. Správne elektrické náradie bude lepšie a bezpečnejšie vykonávať prácu, pre ktorú bolo konštruované.

b) Nepoužívajte elektrické náradie, ktoré nie je možné zapnúť a vypnúť spínačom. Akékoľvek elektrické náradie, ktoré nie je možné ovládať spínačom, je nebezpečné a musí byť opravené.

c) Odpájajte náradie vyťahnutím vidlice zo sieťovej zásuvky pred akýmkoľvek nastavením, výmenou príslušenstva alebo pred uložením nepoužívaného elektrického náradia. Tieto preventívne bezpečnostné opatrenia obmedzujú nebezpečenstvo náhodného spustenia elektrického náradia.

d) Nepoužívané elektrické náradie ukladajte mimo dosahu detí a nedovoľte osobám, ktoré neboli oboznámené s elektrickým náradím alebo s týmito pokynmi, aby náradie používali. Elektrické náradie je v rukách neskúsených užívateľov nebezpečné.

e) Udržujte elektrické náradie. Kontrolujte nastavenie pohybujúcich sa častí a ich pohyblivosť, sústreďte sa na praskliny, zlomené súčasti a akékoľvek ďalšie okolnosti, ktoré môžu ohroziť funkciu elektrického náradia. Ak je náradie poškodené, pred ďalším používaním zaistíte jeho opravu. Mnoho nehôd je spôsobených nedostatočne udrzovaným elektrickým náradím.

f) Rezacie nástroje udrzte ostré a čisté. Správne udrzované a naostrené rezacie nástroje sa s menšou

pravdepodobnosťou zachytia za materiál alebo sa zablokujú a práca s nimi sa ľahšie kontroluje.

g) Elektrické náradie, príslušenstvo, pracovné nástroje atď. používajte v súlade s týmito pokynmi a takým spôsobom, aký bol predpísaný pre konkrétne elektrické náradie, a to s ohľadom na dané podmienky práce a druh vykonávanej práce. Použitie elektrického náradia na vykonávanie iných činností, než pre aké bolo určené, môže viesť k nebezpečným situáciám.

5) SERVIS

Opravy vášho elektrického náradia zverte kvalifikovanej osobe, ktorá bude používať identické náhradné diely. Týmto spôsobom bude zaistená rovnaká úroveň bezpečnosti elektrického náradia ako pred opravou.

IV. Doplnkové bezpečnostné pokyny

- Pred použitím vždy zaistíte stabilnú polohu prístroja jeho pripevnením k podstavcu alebo rovnej stabilnej ploche.
- Pri práci vždy používajte vhodnú ochranu zraku, sluchu a ochranu dýchacích ciest s filtrom triedy P2.
- Pracujte v dobre vetranom priestore.
- Vždy zaistíte dostatočné osvetlenie pracovného miesta.
- Nikdy na prístroj nestúpajte. Pokiaľ sa prístroj prevrhne alebo pokiaľ sa dostanete do kontaktu s pílovým kotúčom, môže dôjsť k poraneniu.
- Zaistíte, aby ochranné kryty náležite fungovali a boli v riadnom stave v príslušnej polohe.
- Nikdy prístroj nepoužívajte bez zárezovej drážky (Obr. 1, pozícia 10) alebo ak je drážka poškodená. Použitie prístroja s poškodenou zárezovou drážkou môže viesť k zraneniu. Poškodenú drážku nechajte vymeniť za originálny diel dodávaný výrobcom.
- Za chodu prístroja udrzte ruky mimo oblasti rezu, pretože pri kontakte s pílovým kotúčom dôjde k poraneniu.
- Nikdy z miesta rezu neodstraňujte odrezky, triesky a pod., keď je pílový kotúč v pohybe.
- Pílový kotúč vedte proti obrobku iba za chodu motora. V opačnom prípade hrozí zaseknutie pílového kotúča v obrobku a následné nebezpečenstvo spätného rázu.
- Rukoväti prístroja udrzte suché, čisté, bez oleja a tuku. Mastné rukoväti sú klzké a vedú k strate kontroly nad strojom.

- Prístroj používajte len vtedy, ak sú pracovná plocha i obrobok zbavené nežiaducich predmetov a nečistôt (triesok, klinec, zeminy, malty a pod.). Malé kúsky dreva alebo iné predmety, ktoré sa dostanú do kontaktu s rotujúcim pílovým kotúčom, môžu byť vymrštené a zraníť tak obsluhu.
- Opracovávaný obrobok vždy pevne upnite. Neopracovávané obrobky, ktoré sú pre pevné upnutie príliš malé.
- Prístroj používajte iba na materiály, na ktoré je určený. V opačnom prípade môže dôjsť k poškodeniu prístroja alebo k zraneniu užívateľa.
- Ak sa pílový kotúč zovrie, prístroj vypnite a obrobok pridržte. Skôr než prístroj znovu zapnete, odstráňte príčinu zovretia pílového kotúča.
- Nepoužívajte tupé, poškodené alebo prehnuté pílové kotúče. Pílové kotúče s tupými alebo nevhodne usporiadanými zubami spôsobujú zvýšené trenie, zvieranie pílového kotúča a spätný ráz.
- Vždy používajte pílové kotúče predpísaného typu a rozmerov. Nepoužívajte žiadne redukcie ani adaptéry. Pílové kotúče nevhodných parametrov môžu spôsobiť poranenie a rýchle opotrebovanie prístroja.
- Nepoužívajte pílové kotúče z vysokolegovanej rýchlo-reznej ocele (ocel HSS) a kotúče, ktorých maximálne povolené otáčky sú nižšie než otáčky prístroja. Také pílové kotúče môžu ľahko prasknúť.
- Po vypnutí stroja sa pílového kotúča nedotýkajte, ale vyčkajte, až sa ochladí.

BEZPEČNOSTNÉ POKYNY PRE LASER

- Zabráňte kontaktu laserového lúča s očami.
- Zabráňte kontaktu laserového lúča s lesklými povrchmi. Lesklý povrch môže lúč odraziť späť smerom k užívateľovi.
- Nainštalovaný laser nenahradzujte za iný typ. Opravu alebo výmenu nechajte vykonať v autorizovanom servise značky Extol (servisné miesta nájdete na www.extol.cz).

V. Charakteristika

Pokosová a kapovacia píla s laserom a posuvným ramenom Extol Craft 405441 je určená na vykonávanie priečnych a pozdĺžnych rezov dreva, drevovláknitých a drevotrieskových dosiek. Prístroj umožňuje nastavenie

pokosového (horizontálneho) uhla od -52° do +52° a kapovacieho (vertikálneho uhla) do 45° so sklonom na ľavú stranu. Píla nie je určená na použitie v komerčnej a industriálnej sfére.

IV. Doplnkové bezpečnostné pravidlá

- Pred použitím kosačky sa dobre zoznámte s jej ovládacími prvkami a s jej správnym používaním.
- Pred kosením najprv odstráňte z trávnik cudzie predmety, kamienky a pod.
- Kosačku zapínajte len v kolmej polohe so strunou pri zemi. Za chodu ju nezdvíhajte a nemierte s ňou proti osobám a zvieratám.
- Náradie neodkladajte, kým sa motor celkom nezastaví.
- Nikdy so spustenou kosačkou nebežte.
- Na strmých svahoch koste po šírke svahu, nie hore a dole.
- Na kosenie používajte len správny typ struny, nepoužívajte strunu kovovú alebo rybársky vlasec
- Pri kosení dbajte na to, aby sa prírodný kábel nedostal do pracovného priestoru struny.
- Ak začne kosačka nadmerne vibrovať alebo sa správať neštandardne, ihneď ju vypnite, odpojte od prívodu elektrického prúdu a zaistíte jej kontrolu v autorizovanom servise značky Extol (servisné miesta nájdete na www.extol.sk).

VI. Odkazy na značky a piktogramy

405441 **extol**[®]
230 V ~ 50 Hz | 1800 W | 5500 min⁻¹ | 20 kg
Ø 255 x 3,0 x Ø 16 mm / 24T
90°/0° (H x W): 295 x 81 mm
90°/45° (H x W): 205 x 81 mm
45°/0° (H x W): 295 x 43 mm
45°/45° (H x W): 205 x 43 mm
www.extol.eu
Madal Bal a.s. • P.O.Box 159 • CZ-76001 Zlín-Príluky



	Pred prvým použitím si prečítajte návod na použitie
	Zodpovedá požiadavkám EÚ.
	Zariadenie triedy ochrany II. Dvojité izolácia.
	Pri práci používajte rukavice
	Nebezpečná oblasť! Udržujte ruky čo najďalej od tejto oblasti.
	Pri práci používajte vhodnú ochranu zraku, sluchu a ochranu dýchacích ciest
	Laserové žiarenie. Nepozerajte sa do laserového lúča.

VII. Súčasti a ovládacie prvky

Pozícia

- Rukoväť
- Prevádzkový spínač
- Poistka na odistenie ochranného krytu kotúča
- Elektromotor
- Ochranný kryt
- Pílvy kotúč
- Upínacia svorka
- Dorazová lišta
- Otočný stôl na nastavenie pokosového (horizontálneho) uhla
- Zárezová drážka
- Zaistovacia rukoväť
- Ukazovateľ pokosového uhla
- Otvory na zasunutie podopieracích bočníc
- Ukazovateľ kapovacieho (vertikálneho) uhla
- Skrutka na spresnenie kapovacieho (vertikálneho) uhla
- Laser
- Skrutka hĺbkového dorazu
- Posúvacia časť ramena
- Zberač pilín
- Vratné rameno ochranného krytu
- Otvory na pripevnenie píly
- Výsuvné podpery
- Hlava píly
- Spínač lasera
- Tlačidlo aretácie vretena
- Poistka aretácie polohy hlavy prístroja
- Otvory na pripevnenie upínacej svorky
- Rameno prístroja
- Páčka na nastavenie kapovacieho uhla
- Transportná aretačná matica
- Matica na zaistenie posúvacej časti ramena
- Rukoväti na prenášanie píly
- Skrutka na spresnenie horizontálneho (pokosového) uhla
- Prívodný kábel

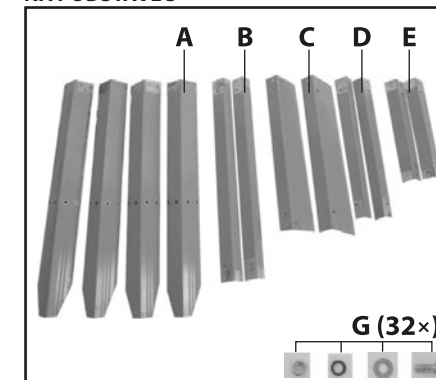
Výrobca si vyhradzuje právo na vykonanie zmien na výrobku oproti vyobrazenému typu. Zmeny nemajú vplyv na funkčnosť výrobku.

VIII. Pred uvedením do prevádzky

! UPOZORNENIE!

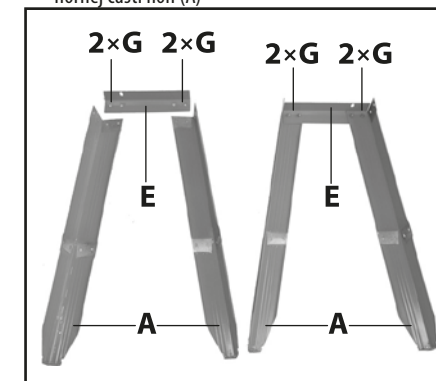
Pred zostavovaním píly sa uistite, že je prívodný kábel prístroja odpojený od zdroja elektrického prúdu.

MONTÁŽ PODSTAVCA A PRIPEVNIENIE PÍLY NA PODSTAVEC

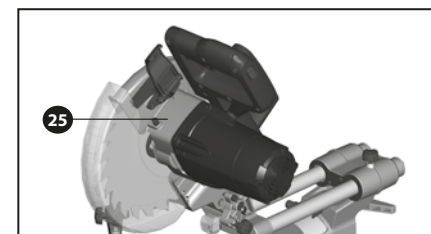
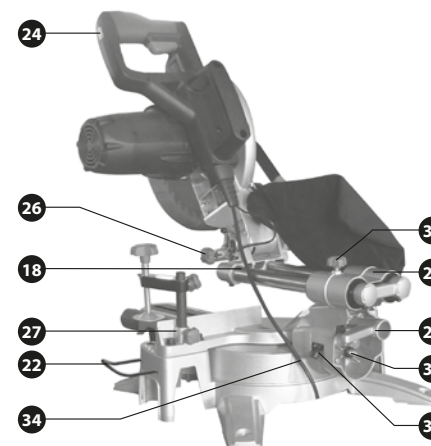
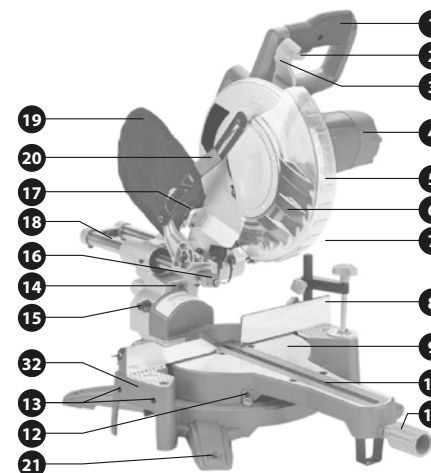


Postup

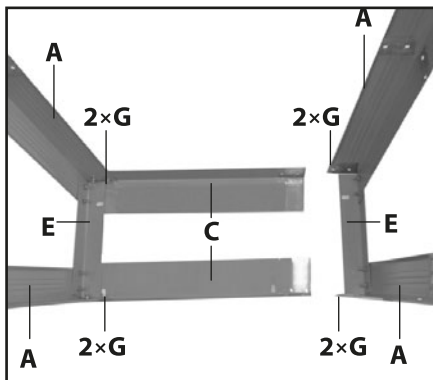
- Najkratšie diely (E) priskrutkujte k vnútornej strane hornej časti nôh (A)



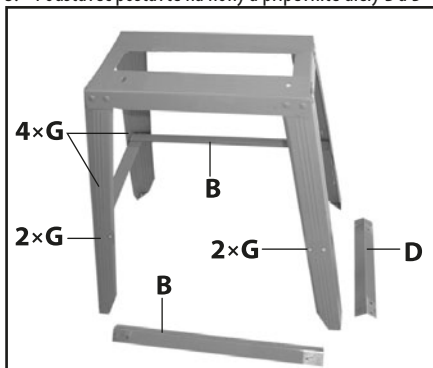
- Na zmontované diely naskrutkujte z vonkajšej strany diely C tak, aby polohy otvorov na horných stranách zodpovedali polohám otvorov na nohách píly (Obr. 1, pozícia 21).



obr. 1



3. Podstavec postavte na nohy a pripevnite diely B a D



4. Na zmontovaný podstavec postavte prístroj s potrebnou orientáciou otvorov (Obr. 1, pozícia 21) na pripevnenie a priskrutkujte ho priloženými skrutkami.



ODISTENIE RAMENA PÍLY

Povoľte transportnú aretačnú maticu ramena píly (Obr. 1, pozícia 30). Povoľenie tejto matice je nevyhnutným predpokladom pre nastavovanie kapovacieho (vertikálneho) uhla rezu.

INŠTALÁCIA ZBERAČA PILÍN

Na vývod pilín nasadzte zberač pilín (Obr. 1, pozícia 19) alebo koncovku vhodného vysávača.

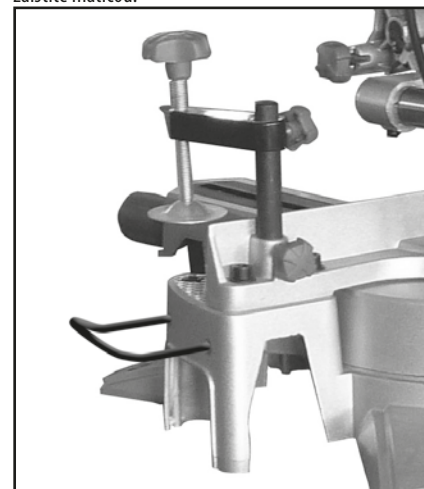


⚠ UPOZORNENIE!

Prístroj nikdy nepoužívajte bez nainštalovaného zariadenia na zachytávanie prachu.

INŠTALÁCIA SVORKY OBROBKU

Do otvoru na pravej alebo ľavej strane (Obr. 1, pozícia 27) vložte upínaciu svorku (Obr. 1, pozícia 7) a riadne ju zaistíte maticou.



INŠTALÁCIA PODPIER

Do príslušných otvorov (Obr. 1, pozícia 13) na stranách píly zasuňte výsuvné podpery na podoprenie dlhších obrobkov (Obr. 1, pozícia 22).

NASTAVENIE UHLOV REZU

1. Povyťahnutím a pootočením odistite poistku (Obr. 1, pozícia 26) a hlavu píly (Obr. 1, pozícia 23) nechajte presunúť do hornej polohy.
2. Pre nastavenie pokosového (horizontálneho) uhla rezu povoľte zaistovaciu rukoväť (Obr. 1, pozícia 11) a otočný stôl (Obr. 1, pozícia 9) nastavte do požadovaného uhla. Uhol odčítajte na ukazovateli (Obr. 1, pozícia 12). Po nastavení uhla zaistovaciu rukoväť pevne dotiahnite.
3. Pre nastavenie kapovacieho (vertikálneho) uhla rezu povoľte aretačnú páčku (Obr. 1, pozícia 29) a nastavte požadovaný uhol. Uhol odčítajte pomocou ukazovateľa (Obr. 1, pozícia 14). Po nastavení uhla aretačnú páčku pevne dotiahnite.

Poznámka:

V prípade potreby spresnite nastavený kapovací uhol pomocou skrutky (Obr. 1, pozícia 15)

NASTAVENIE HLĚBKY REZU

Na prerezávanie drážok nastavte hĺbku rezu skrutkou hĺbkového dorazu (Obr. 1, pozícia 17). Nastavenú hĺbku overte skúšobným rezom.

IX. Prevádzka

⚠ UPOZORNENIE!

Nikdy prístroj nepoužívajte, ak nie je riadne pripevnený skrutkovými spojkami k podstavcu alebo k rovnej stabilnej pracovnej ploche.

Pri práci dbajte na to, aby zberač pilín alebo hadica odsávania pilín neprišli do kontaktu s pohyblivými časťami prístroja. Vrecúško na prach pravidelne vyprázdňujte.

⚠ UPOZORNENIE!

- Obrobok vždy prikladajte k dorazovej lište (Obr. 1, pozícia 8)
- Zaistite, aby dlhšie obrobky boli pri vedení rezu podoprené výsuvnými podperami (Obr. 1, pozícia 22)
- Obrobok vždy zaistíte upínacou svorkou (Obr. 1, pozícia 7)

ZAPNUTIE/VYPNUTIE

Pevne uchopíte rukoväť píly (Obr. 1, pozícia 1) a pílu zapnete/vypnete stlačením/povolením prevádzkového spínača (Obr. 1, pozícia 2).

VEDENIE REZU

⚠ UPOZORNENIE!

Rez vedte vždy až po zapnutí píly a roztočení pílového kotúča na pracovné otáčky.

POUŽITIE LASERA

⚠ VAROVANIE!

Zabráňte kontaktu laserového lúča s očami. Kontakt laserového žiarenia s očami spôsobuje nevratné poškodenia zraku.

Vstavaný laser slúži na premietnutie dráhy rezu pílového kotúča na materiál. Laser zapnete stlačením spínača (Obr. 1, pozícia 24) na rukoväti. Laser vypnete opakovaným stlačením toho istého tlačidla.

SO ZAISTENÝM POSUNOM RAMENA PÍLY

- Po povolení aretačnej matice posuvného ramena (Obr. 1, pozícia 31) posuvné rameno nastavte do požadovanej polohy. Potom aretačnú maticu pevne dotiahnite.
- Po zapnutí motora píly a uvoľnení poistky krytu pílového kotúča (Obr. 1, pozícia 3) vykonajte rez rovnomerným tlakom na rukoväť smerom k otočnému stolu.

S HLAVOU PÍLY ZAISTENOU V DOLNEJ POLOHE

- Za súčasného povytiahnutia aretačného čapu (Obr. 1, pozícia 26) a uvoľnenia poistky krytu pílového kotúča (Obr. 1, pozícia 26) hlavu píly presuňte do spodnej polohy. Opätovným zasunutím aretačného čapu hlavu píly v dolnej polohe zaistíte.
- Posun ramena píly zaistíte povolením aretačnej skrutky (Obr. 1, pozícia 31).
- Po zapnutí motora píly vykonajte rez za súčasného posunu ramena v kolajniciach.

S ODISTENÝM POHYBOM HLAVY I POSUVOU RAMENA

- Povytiahnutím a pootočením aretačného čapu (Obr. 1, pozícia 26) pohybu hlavu píly a uvoľnením aretačnej matice posunu ramena píly (Obr. 1, pozícia 31) zaistíte pohyblivosť hlavy a ramena píly.

- Po zapnutí motora píly a uvoľnení poistky krytu pílového kotúča (Obr. 1, pozícia 3) vykonajte rez najprv stlačením rukoväti proti otočnému stolu a potom posuvom ramena v kolajnici.

X. Príprava píly na prenášanie a transport

⚠ UPOZORNENIE!

Pri prenášaní vždy držte pílu za rukoväť (Obr. 1, pozícia 32) na stranách prístroja, nikdy nie za inú časť.

- Zaistíte otočný stôl (Obr. 1, pozícia 9) dotiahnutím zaistovacej rukoväti (Obr. 1, pozícia 11).
- Zaistíte rameno prístroja (Obr. 1, pozícia 28) dotiahnutím transportnej aretačnej matice (Obr. 1, pozícia 30) a páčky (Obr. 1, pozícia 29).
- Odstíte hlavu píly (Obr. 1, pozícia 23) povytiahnutím a pootočením poistky (Obr. 1, pozícia 26) a presuňte ju do dolnej polohy. Polohu potom zaistíte odistením poistky.

POZNÁMKA

Pre uvedenie prístroja do prevádzky postupujte podľa kapitoly VIII. „Pred uvedením do prevádzky“.

XI. Čistenie a údržba

⚠ VAROVANIE!

Pred čistením či akoukoľvek inou údržbou vždy vytriahnite vidlicu prívodného kábla zo zásuvky elektrického napätia!

Výmenu akýchkoľvek elektrických častí vrátane prívodného kábla a uhlíkových kief smie vykonávať iba autorizovaný servis značky Extol (najbližšie servisné miesto nájdete na www.extol.cz)

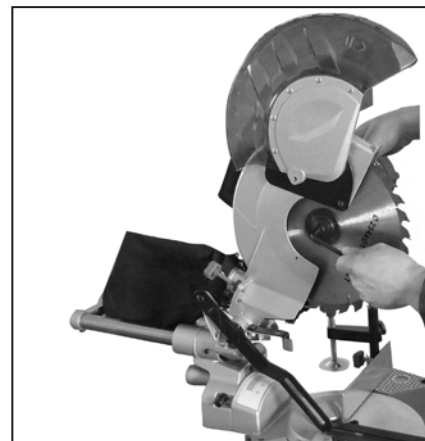
VÝMENA PÍLOVÉHO KOTÚČA

⚠ UPOZORNENIE!

- Pred použitím prístroja skontrolujte funkčnosť všetkých ochranných zariadení.
- Po výmene kotúča starostlivo preverte jeho voľné otáčanie pri kolmej a sklonenej orientácii.
- Používajte výhradne kotúče s predpísanými parametrami.
- Chybné podložky a krúžky na vretieni vždy nahraďte originálnymi kusmi dodávanými výrobcom.

- Ak je to možné, pílový kotúč prenášajte v originálnom ochrannom obale.
- Pri manipulácii s pílovým kotúčom používajte vhodné pracovné rukavice.

- Hlavu prístroja uveďte do hornej polohy a polohu zaistíte odistením poistky (Obr. 1, pozícia 26).
- Od ochranného krytu kotúča odkrutkujte vratné rameno (Obr. 1, pozícia 20) a kryt odklopte smerom hore.
- Stlačte tlačidlo aretácie vretieni (Obr. 1, pozícia 25) a nasadte kľúč na prírubovú skrutku. Pri stlačení tlačidla pootáčajte prírubovou skrutkou, kým nedôjde k zablokovaniu pohybu vretieni.
- Vyskrutkujte prírubovú skrutku v protismere šípky značiacej smer otáčania pílového kotúča.
- Snímate vonkajšiu prírubu a pílový kotúč snímte z vnútornej príruby.
- Prírubovú skrutku, vonkajšiu prírubu a vnútornú prírubu starostlivo vyčistite.
- Na vnútornú prírubu nasadte nový pílový kotúč tak, aby orientácia šípky na kotúči súhlasila s orientáciou šípky na kryte. Kotúč potom nainštalujte v opačnom poradí krokov a riadne ho dotiahnite.



VÝMENA BATÉRIÍ LASERA

Laser je napájaný dvomi mikrotužkovými batériami 1,5 V typu AAA. V prípade potreby odnímate kryt lasera a batérie vymeňte za nové.

POZNÁMKA:

Vybité batérie sú nebezpečným odpadom, preto ich nevhadzujte do miešaného odpadu, ale odovzdajte ich na ekologickú likvidáciu na príslušných zberných miestach.

- Pravidelne nechávajte v autorizovanom servise kontrolovať stav opotrebovania uhlíkových kief. Výmenu uhlíkových kief v autorizovanom servise zaistíte hneď, ako sa v motore začne prejavovať väčšie iskrenie alebo je chod vrtacieho kladiva nepravidielný (tieto poruchy sú bežným prejavom opotrebovaných uhlíkových kief).
- Pravidelne zbavujte povrch stroja nečistôt a prachu pomocou vlhkej tkaniny. Nepoužívajte agresívne rozpúšťadlá. Dajte pri tom pozor, aby sa kvapaliny nedostali dovnútra prístroja.
- Čistíte vetracie otvory motora: zanesené ventilačné otvory môžu spôsobiť prehrievanie motora a následné poškodenie prístroja, v niektorých prípadoch môže dôjsť až k vzniku požiaru.
- Pravidelne čistite vnútorné časti od prachu stlačeným vzduchom pusteným dovnútra stroja cez ventilačné otvory. Nikdy na tento účel neodstraňujte kryty ani iným spôsobom nezasahujte do vnútorných súčastí stroja.
- Pokiaľ dôjde k poškodeniu akejkoľvek časti či neštandardnému chodu stroja, ihneď stroj prestaňte používať. Pokiaľ sa vám porucha nepodarí odstrániť bez toho, aby bol nutný zásah do prístroja, zverte ho na opravu autorizovanému servisu značky Extol.

XII. Skladovanie

Pred skladovaním pílu očistíte (pozrite kapitolu XI. Čistenie a údržba) a zaistíte podľa kapitoly X. „Príprava píly na transport“. Prístroj uložte najlepšie v originálnom obale na suché miesto mimo dosahu detí.

XIII. Likvidácia odpadu



Po skončení životnosti výrobku je nutné pri likvidácii vzniknutého odpadu postupovať v súlade s platnou legislatívou. Výrobok obsahuje elektrické/elektronické súčasti.

Neodhadzujte do miešaného odpadu, odovzdajte spracovateľovi odpadu alebo na miesto spätného odberu alebo oddeleného zberu tohto typu odpadu. Prevádzkové náplne sú nebezpečným odpadom. Nakladajte s nimi v súlade s platnou legislatívou a podľa pokynov ich výrobcu.

XIV. Záručná lehota a podmienky

ZÁRUČNÁ LEHOTA

Dňa 01.01.2003 vstúpil v účinnosť zákon Č. 136/2002 Sb. zo dňa 15.03.2002, ktorým sa mení zákon Č. 40/1964 Sb. a zákon Č. 65/1965 Sb. vo znení neskorších predpisov. Firma Madal Bal a.s. v súlade s týmto zákonom poskytuje na Vámi zakúpený výrobok záruku dva roky od data predaja. Pri splnení záručných podmienok (uvedeno nižšie) Vám výrobok počas tejto doby bezplatne opraví autorizovaný servis firmy Madal Bal a.s. (servisná miesta sú na stránkach www.extol.sk).

ZÁRUČNÉ PODMIENKY

1. Predávajúci je povinný spotrebiteľovi tovar predviesť a riadne vyplniť záručný list. Všetky údaje musia byť v záručnom liste vypísané nezmazateľným spôsobom v okamihu predaja tovaru.
2. Už pri výbere tovaru starostlivo zvážte, aké funkcie a činnosti od výrobku požadujete. To, že výrobok nevyhovuje Vaším neskorším technickým národom, nie je dôvodom na jeho reklamáciu.
3. Pri uplatnení nároku na záručnú opravu musí byť tovar odovzdaný s riadne vyplneným originálom záručného listu alebo iným dokladom o kúpe.
4. V prípade reklamácie musí byť tovar odovzdaný v čistom stave, zbavený prachu či špiny a zabalený najlepšie v originálnom obale tak, aby pri preprave nedošlo k poškodeniu. V záujme presnej diagnostiky poruchy a jej dokonalého odstránenia spolu s výrobkom zašlite aj jeho originálne príslušenstvo.
5. Servis nenesie zodpovednosť za tovar poškodený prepravcom.
6. Servis ďalej nenesie zodpovednosť za zaslané príslušenstvo, ktoré nie je súčasťou základného vybavenia výrobku. Výnimkou sú prípady, kedy príslušenstvo nie je možné odstrániť z dôvodu chyby výrobku.
7. Záruka sa vzťahuje výlučne na závady spôsobené chybou materiálu, výrobnou montážou alebo technológiou spracovania.
8. Táto záruka nie je na ujmu zákonným právam, ale je dodatkom k nim.
9. Záručnú opravu je oprávnený vykonávať výhradne autorizovaný servis značky Extol.

10. Výrobca zodpovedá za to, že výrobok bude mať po celú záručnú lehotu vlastnosti a parametre uvedené v technických údajoch, pri dodržaní návodu na použitie. Zároveň si vyhradzuje právo na konštrukčné zmeny bez predchádzajúceho upozornenia.
11. Nárok na záruku zaniká, ak:
 - a) výrobok nebol používaný a udržiavaný podľa návodu na obsluhu.
 - b) bol vykonaný akýkoľvek zásah do konštrukcie stroja bez predchádzajúceho písomného povolenia vydaného firmou Madal Bal s.r.o., alebo zmluvným servisom.
 - c) výrobok bol používaný v iných podmienkach alebo na iné účely, než na ktoré je určený.
 - d) bola niektorá časť výrobku nahradená neoriginálnou súčasťou.
 - e) došlo k poškodeniu výrobku alebo k nadmernému opotrebeniu vinou nedostatočnej údržby.
 - f) výrobok havaroval alebo bol poškodený vyššou mocou.
 - g) škody vznikli pôsobením vonkajších mechanických, teplotných či chemických vplyvov.
 - h) chyby boli spôsobené nevhodným skladovaním, či manipuláciou s výrobkom.
 - i) výrobok bol používaný (pre daný typ výrobku) v agresívnom prostredí napr. prašnom, vlhkom.
 - j) výrobok bol použitý nad rámec prípustného zaťaženia.
 - k) bolo vykonané akékoľvek falšovanie záručného listu alebo dokladu o kúpe.
12. Výrobca nezodpovedá za chyby výrobku spôsobené bežným opotrebením alebo použitím výrobku na iné účely, než na ktoré je určený.
13. Záruka sa nevzťahuje na položky, u ktorých je možné očakávať opotrebenie v dôsledku ich normálnej funkcie (napr. lakovanie atď.)
14. Poskytnutím záruky nie sú dotknuté práva kupujúceho, ktoré sa ku kúpe viažu podľa osobitných právnych predpisov.

ZÁRUČNÝ A POZÁRUČNÝ SERVIS VYKONÁVA DISTRIBUTOR:

Madal Bal s.r.o., Stará Vajnorská 37, 831 04 Bratislava
tel.: +421 2 4920 4752, fax: +421 2 4463 8451
E-mail: servis@madalbal.sk

ES Vyhlásenie o zhode

Madal Bal a.s. • Lazy IV/3356, 760 01 Zlín • IČO: 49433717

vyhlasuje, že následne označené zariadenie na základe jeho koncepcie a konštrukcie, rovnako ako do obehu uvedené vyhotovenie, zodpovedá príslušným základným bezpečnostným požiadavkám nariadenia vlády. Pri nami neodsúhlasených zmenách zariadenia stráca toto vyhlásenie svoju platnosť.

EXTOL CRAFT 405441 Pokosová a kapovacia píla s laserom

bola navrhnutá a vyrobená v zhode s nasledujúcimi normami:
EN 55014-1:2006+A1; EN 55014-2:1997+A1+A2; EN 61000-3-11:2000;
EN 61000-3-2:2006+A1+A2; EN 61029-2-9:2002; EN 61029-1:2009

a nasledujúcimi predpismi (všetko v platnom znení):

2006/95 EK;
2004/108 EK;
2006/42 EK;
2000/14 EK;
2002/95 EK

ES vyhlásenie o zhode bolo vydané na základe certifikátov č.:
AM 501958960001; AN 501958980001; 15041119001;

vydaných skúšobňou TÜV Rheinland LGA Products GmbH; Nürnberg

Posledné dvojčíslo roku, kedy bol výrobok označený značkou CE: 10
v Zlíne 8.9.2011



Martin Šenkýř
člen predstavenstva a.s.

Bevezetés

Tisztelt vásárlók,
köszönjük a bizalmukat, amelyet az Extol Craft márka iránt nyilvánítottak ki azzal, hogy megvásárolták a munkalámpát. A munkalámpa az Európai Unió szabványai és előírásai szerinti, a megbízhatóságot, a biztonságot és a minőséget értékelő alapos vizsgálatoknak tett eleget. Amennyiben bármilyen kérdéjük lenne, kérjük, hogy lépjen érintkezésbe tanácsadó és vevőszolgálatunkkal.

www.extol.hu

Telefax: (1) 297-1270, Telefon: (1) 297-1277

Gyártó: Madal Bal a. s., Průmyslová zóna Příluky 244, 76001 Zlín (Cseh Köztársaság)

Forgalmazó: Madal Bal Kft., 1183 Budapest, Gyömrői út 85-91. (Magyarország)

A kiadás dátuma: 8. 4. 2011

I. Műszaki adatok

Típuszám:	405441	Vibrációs szint	4,063 m/s ² ,
Tápfeszültség:	230 V~, 50 Hz	(EN 61029, EN 12096)	bizonytalanság:
Teljesítményfelvétel:	1800 W		$K = \pm 1,5 \text{ m/s}^2$
Fordulatszám:	5500 min ⁻¹	A vágás maximális szélessége és magassága különböző	
A vágótárcsa külső átmérője:	255 mm	ferdevágási szögek (függőleges síkban történő vágás) és	
A vágótárcsa tengelyfurat átmérője:	16 mm	gévágási szögek (vízszintes síkban történő vágás) esetében:	
A vágótárcsa vastagsága:	3 mm	90° – 0°	295 mm x 81 mm
A fogak száma a vágótárcsán:	24	45° – 0°	295 mm x 43 mm
A tárcsa max. megengedett fordulatszáma:	7000 min ⁻¹	90° – 45°	205 mm x 81 mm
Gévágási szög		45° – 45°	205 mm x 43 mm
(vízszintes síkban történő vágás):	52° / 0° / +52°		
Ferdevágási szög			
(függőleges síkban történő vágás):	0 – 45°, elhajlás bal oldalra		
Tömeg:	20 kg	II. A csomagolás tartalma	
Akusztikus teljesítmény	108 dB(A), bizonytalanság:	Gérvágó és fejező fűrész:	1 db
(EN ISO 4871)	$K = \pm 3 \text{ dB(A)}$	Porgyűjtő zsák:	1 db
Akusztikus nyomás	95 dB(A), bizonytalanság:	Állvány:	1 db
(EN ISO 11201)	$K = \pm 3 \text{ dB(A)}$	Használati utasítás	1 db

A termék adattábláján feltüntetett sorozatszám megadja a termék gyártási évét és hónapját is. A szám első két számjegye a gyártási évet adja meg, a következő két számjegy a gyártás hónapját jelenti, majd maga a sorozatszám következik.

III. Általános biztonsági utasítások

Tartsa ezt a „Használati útmutatót” jó állapotban, a termék közelében, hogy szükség esetén a termék kezelője ismétlően el tudja olvasni. Ha a terméket kölcsönadja vagy eladja, soha ne felejtse el hozzátenni a teljes használati útmutatót.

Ezt a figyelmeztetést az egész kézikönyvben alkalmazzuk:

⚠ FIGYELMEZTETÉS!

Ezt a figyelmeztetést azokhoz az utasításokhoz használjuk, amelyek be nem tartása áramütéses balesetet, tüzet és/vagy súlyos személyi sérülést okozhat.

⚠ FIGYELMEZTETÉS!

Olvassa el az összes utasítást. Az alábbi utasítások be nem tartása áramütéses balesetet, tüzet és/vagy súlyos személyi sérülést okozhat. Ezenkívül a jelen útmutatóban foglaltaktól eltérő módon történő használat a termékre nyújtott garancia elvesztésével járhat. „Az alábbi figyelmeztető utasításokban az „elektromos szerszám” kifejezés alatt elektromos hálózatról (flexibilis vezetéken keresztül), vagy akkumulátorról (flexibilis vezeték nélkül) táplált szerszámokat értünk. Őrizze meg a használati útmutatót és jegyezze meg a benne foglaltakat!

1) MUNKAKÖRNYEZET

a) A munkahelyet tartsa tisztán és jól megvilágított állapotban. A rendetlen és nem megfelelően megvilágított munkahely baleset okozója lehet.

b) Az elektromos szerszámot ne használja robbanásveszélyes területen, ott ahol gyúlékony folyadékok és gázok vannak vagy por keletkezik. Az elektromos szerszámokban szikrák keletkeznek, amelyek berobbantathatják a port vagy a gyúlékony gőzöket.

c) Elektromos szerszámok használatakor ügyeljen, hogy gyermekek és illetéktelen személyek a szerszámhoz ne férjenek hozzá. Külső zavaró hatások esetén elveszítheti uralmát a szerszám felett.

2) ELEKTROMOS BIZTONSÁG

a) Az elektromos készülék flexibilis csatlakozóvezetékén lévő csatlakozódugónak meg kell felelnie

a hálózati csatlakozóaljnak. Soha semmilyen módon ne próbálja meg a csatlakozódugót megjavítani. Védőföldeléssel rendelkező készülékekhez soha ne használjon csatlakozóadaptert. *A nem javított, megfelelő csatlakozódugók csökkentik az áramütés okozta balesetek bekövetkezésének veszélyét.*

b) Ügyeljen, hogy a teste ne kerüljön érintkezésbe földelt tárgyakkal, például csővezetékekkel, központi fűtési rendszer radiátoraival, tűzhelyekkel és hűtőszekrényekkel. *Az áramütés okozta balesetek bekövetkezésének veszélye nagyobb, ha a teste le van földelve.*

c) Ügyeljen, hogy az elektromos szerszám ne kerüljön érintkezésbe esővel, vízzel vagy nedvességgel. *Ha az elektromos szerszámba víz jut be, az áramütés okozta balesetek bekövetkezésének veszélye nagyobb lesz.*

d) A flexibilis csatlakozóvezetékét nem szabad a rendeltetésétől eltérő célra használni. Soha ne hordozza és ne húzza az elektromos szerszámot a vezetékénél fogva, illetve ne húzza ki a csatlakozódugót a csatlakozóaljából a vezeték nélkül fogva. Ügyeljen arra, hogy a vezeték ne kerüljön érintkezésbe forró felülettel, zsiradékokkal, éles élekkel és mozgó alkatrészekkel. *A sérült vagy összekuszálódott vezeték növeli az áramütés okozta balesetek bekövetkezésének veszélyét.*

e) Szabad területen történő munkavégzéskor használjon kültéri használatra szolgáló hosszabbító kábelt. *Kültéri használatra alkalmas hosszabbító kábel használata csökkenti az áramütés okozta balesetek bekövetkezésének veszélyét.*

3) SZEMÉLYI BIZTONSÁG

a) Az elektromos szerszám használatakor legyen figyelmes, fordítson figyelmet arra, amit éppen csinál, összpontosítson és józanul mérlegeljen. Ne dolgozzon az elektromos szerszámmal, ha fáradt vagy kábítószert, alkohol vagy gyógyszerek hatása alatt áll. *Az elektromos szerszám használatakor egy pillanatnyi figyelmetlenség súlyos személyi sérülést okozhat.*

b) Használjon egyéni védőfelszerelést. Mindig használjon szemvédő eszközt. *A munkakörülményeknek megfelelő védőfelszerelések (például porálar, csúszásgátlással ellátott biztonsági lábbeli, kemény fejdő és hallásvédő eszköz) használata csökkenti a személyi sérülés veszélyét.*

c) Akadályozza meg, hogy a szerszám véletlenül beinduljon. Mielőtt a csatlakozódugót a hálózati csatlakozóaljba helyezi, győződjön meg róla, hogy a gép kikapcsolt állapotban van. Ha a szerszámot úgy viszi egyik helyről a másikra, hogy közben ujjja a kapcsológombon van, vagy a szerszám csatlakozódugóját úgy dugja be a hálózati csatlakozóaljba, hogy közben a kapcsoló be van kapcsolva, baleset következhet be.

d) A szerszám bekapcsolása előtt távolítsa el a beállító eszközöket és kulcsokat. Az elektromos szerszám forgó részéhez rögzítve hagyott beállító szerszám vagy kulcs személyi sérülést okozhat.

e) Csak olyan helyen dolgozzon, ahol ezt biztonságosan megteheti. Munkavégzés során mindig őrizze meg egyensúlyát és stabil testhelyzetét. Így jobban uralni tudja az elektromos szerszámot előre nem látható helyzetekben.

f) Megfelelő módon öltözzön. Munkavégzéskor ne viseljen laza ruházatot, illetve ne hordjon ékszereket. Ügyeljen arra, hogy haja, ruházata és kesztyűje elegendő távolságban legyen a mozgó alkatrészekről. A laza ruházatot, az ékszereket és a hosszú haját a mozgó alkatrészek elkapathatják.

g) Amennyiben rendelkezésre áll porelszívó és porgyűjtő berendezés, ellenőrizze, hogy az csatlakoztatva van-e és a használata megfelelő módon történik. Porelszívó berendezés használata csökkentheti a por keletkezése következtében fellépő veszélyeket.

4) AZ ELEKTROMOS SZERSZÁMOK HASZNÁLATA ÉS GONDOZÁSA

a) Ne terhelje túl az elektromos szerszámot. Munkavégzéshez az elvégzendő munkának megfelelő szerszámot használjon. Az elektromos szerszámmal csak azt a tevékenységet lehet jól és biztonságosan végrehajtani, amelynek elvégzésére az készült.

b) Ne használjon olyan elektromos szerszámot, amelyet a kapcsolóval nem lehet bekapcsolni és kikapcsolni. Az olyan elektromos szerszám, amely nem kezelhető a kapcsolóval, veszélyes, és azt meg kell javítani.

c) A szerszám beállítása, tartozékának cseréje előtt, illetve mielőtt az elektromos szerszámot leteszi, szüntesse meg a szerszám hálózati csatlakoztatását a csatlakozódugónak a hálózati csatlakozóaljából

történő kihúzása révén. Ezeknek a megelőző biztonsági intézkedéseknek révén csökken az elektromos szerszám véletlen beindításának veszélye.

d) A nem használt elektromos szerszámot úgy tárolja, hogy gyermekek ne férhessenek hozzá. Ne engedje meg, hogy a szerszámot olyan személyek használják, akik nem ismerkedtek meg annak működésével, illetve nem olvasták el ezt az útmutatót. Az elektromos szerszám tapasztalatlan használók kezében veszélyes.

e) Tartsa karban az elektromos szerszámot. Ellenőrizze a készülék mozgó alkatrészeinek beállítását, illetve megfelelő mozgását; ellenőrizze, hogy nem láthatók-e a szerszámon repedések, az alkatrészek nem törtek-e, vizsgálja meg a rögzítéseket, illetve minden olyan további körülményt, amely veszélyeztetheti az elektromos szerszám működését. Ha a szerszám megrongálódott, a további használat előtt meg kell javítani. Sok baleset okozója a nem megfelelően karbantartott elektromos szerszám.

f) Tartsa éles és tiszta állapotban a vágószerszámokat. A megfelelően karbantartott és élezett szerszámok kisebb valószínűséggel kapják el az anyagot és állnak le. Éles és tiszta vágószerszámokkal a munkavégzés könnyebb és biztonságosabb.

g) Az elektromos szerszámokat, a tartozékokat, a munkavégzéshez szükséges eszközöket stb. az útmutatásoknak megfelelően, illetve úgy kell használni, ahogyan az a konkrét elektromos szerszámra vonatkozó előírásokban meg van adva, az adott munkakörülmények és az elvégzendő munka jellegének figyelembevételével. Az elektromos szerszámok nem rendeltetészerű használata veszélyes helyzeteket eredményezhet.

5) SZERVIZ

Az elektromos szerszám javítását szakemberre kell bízni, akinek az eredetivel azonos pótalkatrészeket kell használnia. Ilyen módon az elektromos szerszám használata ugyanolyan biztonságos lesz, mint a javítás előtt volt.

IV. Kiegészítő biztonsági utasítások

- A munkavégzés megkezdése előtt biztosítani kell a gérvágó és fejező fűrész stabil helyzetét, az állványhoz való hozzárótsítés vagy stabil vízszintes felületen történő rögzítés révén.
- A munkavégzés során megfelelő szemvédő és hallásvédő eszközt kell viselni, valamint a P2 osztályba tartozó szűrőbetéttel rendelkező légzésvédő eszközt kell használni.
- A munkát jól szellőző helyiségben kell végezni.
- A munkaterületet mindig megfelelően meg kell világítani.
- A gérvágó és fejező fűrészre nem szabad ráállni. Abban az esetben, ha a berendezés felborul, illetve a kezelő érintkezésbe kerül a fűrész tárcsával, személyi sérülés következhet be.
- Biztosítani kell a védőfedelek megfelelő működését, kifogástalan állapotát, valamint megfelelő helyzetét.
- A gérvágó és fejező fűrész nem szabad vezetőhorony (1. ábra, 10. pozíció) nélkül, illetve sérült vezetőhoronnyal használni. A szerszám sérült vezetőhoronnyal történő használata esetén személyi sérülés következhet be. A sérült vezetőhoronyt a gyártó által szállított eredeti részegységre kell cserélni.
- A berendezés működése közben a kezelőnek a kezét a vágási területen kívül kell tartania, annak elkerülése érdekében, hogy a fűrész tárcsával történő érintkezés miatt személyi sérülés következzen be.
- A vágás helyéről a megmunkálási hulladékot, a forgácsot stb. nem szabad a fűrész tárcsa forgása közben eltávolítani.
- A fűrész tárcsát kizárólag akkor szabad a munkadarabra rávezetni, amikor a motor jár. Ellenkező esetben bekövetkezhet, hogy a fűrész tárcsa beakad a munkadarabba, ekkor pedig fennáll a visszalökődés veszélye.
- A gérvágó és fejező fűrész markolatát szárazon, tisztán, zsírtól és olajtól mentesen kell tartani. A zsiros markolat csúszós; a kezelő csúszós markolattal történő munkavégzés során elvesztheti uralmát a szerszám felett.
- A gérvágó és fejező fűrész kizárólag akkor szabad használni, ha a munkaterületen, illetve a munkadarabon semmilyen szükségtelen tárgy, illetve szenyeződés (forgács, szeg, drót, föld, habarcs stb.) nem található. A kisebb fadarabok vagy más tárgyak a forgó fűrész tárcsával érintkezésbe kerülve kirepülhetnek, és a kezelőnek sérülést okozhatnak.
- A megmunkálendő munkadarabot mindig szilárdan be kell fogni. Nem szabad olyan munkadarabokat megmunkálni, amelyeket kis méretük miatt nem lehet szilárdan befogni.
- A gérvágó és fejező fűrész kizárólag rendeltetés szerűen, a gyártó által megadott anyagokból lévő tárgyak megmunkálására szabad használni. Más anyagokhoz történő használat esetén a berendezés károsodhat, illetve a kezelő megsérülhet.
- Amennyiben a fűrész tárcsa beszorul, a gérvágó és fejező fűrész ki kell kapcsolni, a munkadarabot meg kell fogni, és a berendezés újraindítása előtt a fűrész tárcsa beszorulásának okát meg kell szüntetni.
- Tompa, sérült vagy meggörbült fűrész tárcsával nem szabad munkát végezni. A tompa vagy nem szabályos elrendezésű fogakkal rendelkező (hiányos fogazatú) fűrész tárcsák fokozottan sűrűlődnak, beszorulhatnak, illetve visszalökődhetnek.
- A munkavégzéshez mindig az előírt típusú és méretű fűrész tárcsát kell használni. Semmilyen reduktort vagy adaptort nem szabad használni. Nem megfelelő paraméterekkel rendelkező fűrész tárcsák használata esetén személyi sérülés következhet be, illetve a berendezés gyorsan elhasználódhat.
- A munkavégzéshez nem szabad erősen ötvözött szerszámacélból (high-speed steel, HSS) készült fűrész tárcsákat, illetve olyan fűrész tárcsákat használni, amelyek maximális megengedett fordulatszáma kisebb, mint a berendezés fordulatszáma. Az ilyen fűrész tárcsák könnyen megrepedhetnek.
- A gérvágó és fejező fűrész kikapcsolása után közvetlenül ne érintse meg a fűrész tárcsát, hanem várja meg, amíg a tárcsa lehül.

A LÉZERRE VONATKOZÓ BIZTONSÁGI UTASÍTÁSOK

- Meg kell akadályozni, hogy a lézersugár érintkezésbe kerüljön a szemmel.
- Meg kell akadályozni, hogy a lézersugár fényes (fényvisszaverő) felülettel kerüljön érintkezésbe. A lézersugár a fényes felületről a kezelő irányába visszaverődhet.

- A beszerelt lézert nem szabad más típusúra cserélni. A lézerberendezés javítását vagy cseréjét az erre meghatalmazással rendelkező egyik Extol márkaszervizben kell elvégeztetni (a márkaszervizek felsorolása a www.extol.hu weblapon található)

V. A termék jellemzői

Az Extol Craft 405441 lézerberendezéssel felszerelt, csúsztatórúdon eltolható gérvágó és fejező fűrész falapok, farostlemezek és fagorclemezek - háztáji, barkács jellegű igénybevétel szerint -, keresztirányú és hosszirányú vágására szolgál. A berendezéssel (vízszintes síkban) -52° és +52° szög közötti gérvágást, és (függőleges síkban) bal oldali lejtéssel 45°-ig ferdevágást lehet végezni. A fűrész nem alkalmas üzleti jellegű (professzionális) és ipari használatra.

VI. Alkalmazott piktogramok és jelek

405441 **extol**[®]
230 V ~ 50 Hz | 1800 W | 5500 min⁻¹ | 20 kg
Ø 255 x 3,0 x Ø 16 mm / 24T
90°/0° (H x W): 295 x 81 mm
90°/45° (H x W): 205 x 81 mm
45°/0° (H x W): 295 x 43 mm
45°/45° (H x W): 205 x 43 mm
www.extol.eu
Madal Bal a.s. • P.O.Box 159 • CZ-76001 Zlín-Průluky



	A szerszám használatának megkezdése előtt figyelmesen olvassa el a használati utasítást.
	Megfelel az Európai Unióban érvényes követelményeknek.
	II. védelmi osztályú berendezés. Kettős szigetelés.
	Munkavégzéskor védőkesztyűt kell viselni.
	Veszélyes terület. Tartsa a kezét minél messzebb ettől a területtől.
	A munkavégzés során megfelelő szemvédő, hallásvédő, valamint légzésvédő eszközt kell használni.
	Lézersugárzás. A lézersugárba nézni nem szabad.

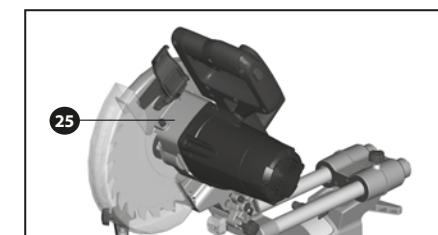
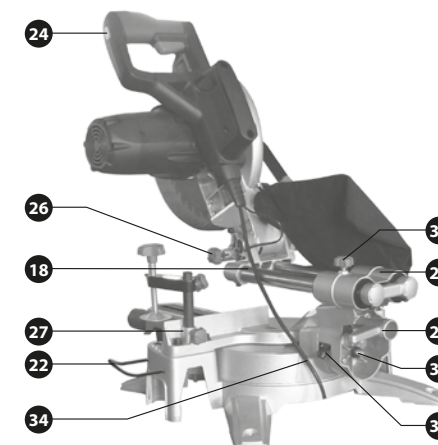
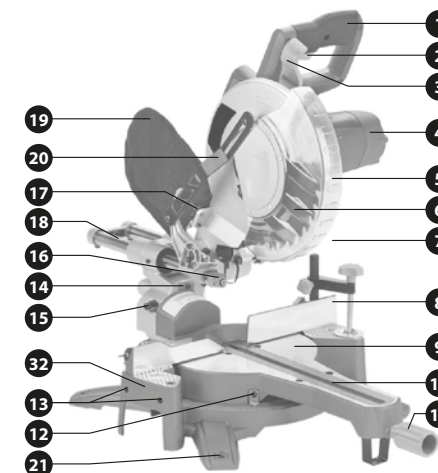
VII. Részegységek és működtető elemek

A szegélynyíró részei:

1. Markolat
2. Bekapcsológomb
3. Biztosítóelem a tárcsa védőfedelének rögzítéséhez és levételéhez
4. Elektromotor
5. Védőfedél
6. Fűrész tárcsa
7. A munkadarab befogására szolgáló részegység
8. Ütközőléc
9. A (vízszintes síkban történő) gérvágás szögének beállítására szolgáló forgóasztal
10. Vezetőhorony
11. Biztosító markolat
12. A szögskálán a gérvágási szöget jelző mutató
13. A támasztóelemek betolására szolgáló nyílások
14. A (függőleges síkban történő) ferdevágás szögét mutató skála

15. A (függőleges síkban történő) ferdevágás szögének finombeállítására szolgáló csavar
16. Lézer
17. A mélységi ütköző csavarja
18. A berendezés vállrészeinek csúsztatórúdja
19. A fűrészpor gyűjtésére szolgáló zsák
20. A védőfedél és a vállrész közötti csatlakozó elem (vratné rameno ochranného krytu)
21. A fűrész rögzítésére szolgáló nyílások (lyukak)
22. Kitolható támaszok
23. Fűrészfej
24. A lézer kapcsológombja
25. Orsórögzítő gomb
26. A fűrészfej helyzetének rögzítésére szolgáló biztosítócsavar
27. Nyílások a munkadarab befogására szolgáló részegység rögzítéséhez
28. A berendezés vállrésze
29. A ferdevágási szög beállításához szükséges rögzítőkar
30. Szállítási rögzítő csavaranya
31. A berendezés vállrészeinek rögzítésére szolgáló csavar
32. A fűrész hordozására szolgáló markolatok
33. A (vízszintes síkban történő) gérvágás szögének finombeállítására szolgáló csavar
34. Csatlakozókábel

A gyártó fenntartja a jogot a fenti ábrán bemutatott berendezés módosítására. Az esetleges módosítások nem befolyásolják a berendezés működési módját.



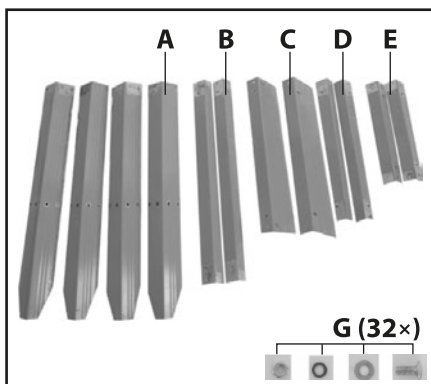
1. ábra

VIII. Teendők a gérvágó és fejező fűrész üzembe helyezése előtt

⚠ FIGYELMEZTETÉS!

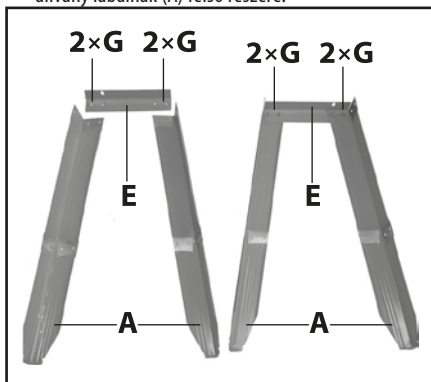
A fűrész összeszerelésének megkezdése előtt ellenőrizze, hogy a csatlakozókábel villásdugója ki van-e húzva az áramforrás csatlakozójából.

AZ ÁLLVÁNY ÖSSZESZERELÉSE ÉS A FÜRÉSZ FELERŐSÍTÉSE AZ ÁLLVÁNYRA



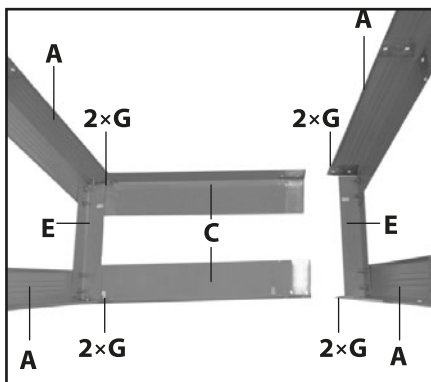
Összeszerelési eljárás

1. Az állvány legrövidebb elemeit (E) csavarozza rá az állvány lábainak (A) felső részére.

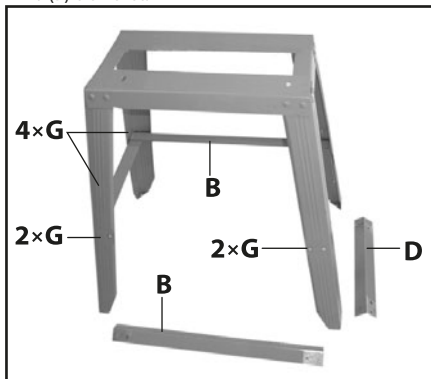


2. A felszerelt elemekre külső oldalról csavarozza rá a (C) elemeket úgy, hogy a nyílások helyzete a felső

oldalakon megfeleljen a fűrész lábain lévő, rögzítésre szolgáló lyukaknak (1. ábra, 21. pozíció).



3. Az állványt állítsa a lábaira, majd erősítse fel a (B) és a (D) elemeket.



4. Az összeszerelt állványra helyezze fel a gérvágó és fejező fűrész úgy, hogy a fűrész lábain lévő, rögzítésre szolgáló lyukak (1. ábra, 21. pozíció) a megfelelő helyre kerüljenek, majd rögzítse a fűrész az állványhoz az erre a célra szolgáló csavarokkal.



A FÜRÉSZ VÁLLÁNAK KIBIZTOSÍTÁSA

Lazítsa meg a szállítási rögzítő csavaranyát (1. ábra, 30. pozíció). A csavaranya meglazítása a (függőleges síkban történő) ferdevágás szög beállításának előfeltétele.

A FÜRÉSZPOR GYŰJTÉSÉRE SZOLGÁLÓ ZSÁK FELSZERELÉSE

A fűrészpor kivezetésére szolgáló nyílásra szerelje fel a fűrészpor gyűjtésére szolgáló zsákok (1. ábra, 19. pozíció), vagy csatlakoztassa a nyíláshoz egy megfelelő porszívó szívócsövét.

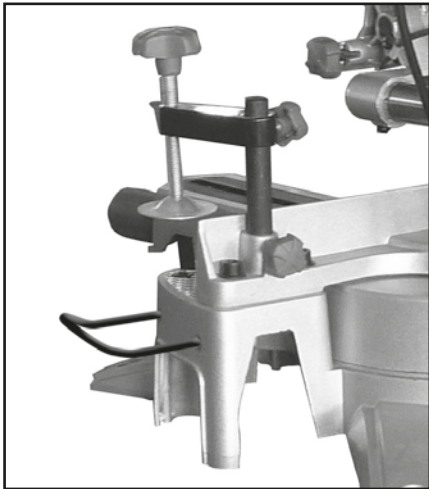


⚠ FIGYELMEZTETÉS!

A fűrész soha nem szabad felszerelt porfogó eszköz nélkül használni.

A MUNKADARAB BEFOGÁSÁRA SZOLGÁLÓ RÉSZEGYSÉG FELSZERELÉSE

A munkadarab befogására szolgáló részegység rögzítésére való, jobb oldali vagy bal oldali nyílásba (1. ábra, 27. pozíció) helyezze be a munkadarab befogására szolgáló részegységet (1. ábra, 7. pozíció), majd rögzítse a csavaranyájával.



A TÁMASZOK FELSZERELÉSE

A fűrész oldalain lévő, a támasztóelemek betolására szolgáló megfelelő nyílásokba (1. ábra, 13. pozíció) tolja be a hosszabb munkadarabok megtámasztására szolgáló kitolható támaszokat (1. ábra, 22. pozíció).

A VÁGÁSI SZÖG BEÁLLÍTÁSA

1. A fűrészfej helyzetének rögzítésére szolgáló biztosítócsavart (1. ábra, 26. pozíció) biztosítsa ki a csavar kihúzásával és elforgatásával, és hagyja, hogy a fűrészfej (1. ábra, 23. pozíció) a felső helyzetbe álljon be.
2. A (vízszintes síkban történő) gérvágás szögének beállításához lazítsa meg a biztosító markolatot (1. ábra, 11. pozíció), és a forgóasztalt (1. ábra, 9. pozíció) állítsa be a szükséges vágási szögnek megfelelően. A beállított szöget a szögskálán a gérvágási szöget jelző mutató (1. ábra, 12. pozíció) segítségével lehet leolvasni. A szög beállítása után erőteljesen húzza meg a biztosító markolatot.
3. A (függőleges síkban történő) ferdevágás szögének beállításához lazítsa meg a ferdevágási szög beállításához szükséges rögzítőkart (1. ábra, 29. pozíció), és állítsa be a szükséges szöget. A beállított szöget a ferdevágás szögét mutató skálán (1. ábra, 14. pozíció) lehet leolvasni. A szög beállítása után erőteljesen húzza meg a rögzítőkart.

MEGJEGYZÉS

Szükség esetén az erre a célra szolgáló csavar (1. ábra, 15. pozíció) segítségével végezze el a ferdevágási szög finombeállítását.

A VÁGÁSI MÉLYSÉG BEÁLLÍTÁSA

Horony (vajat) bevágásához állítsa be a vágási mélységet a mélységi ütköző csavarjának (1. ábra, 17. pozíció) segítségével. A beállított mélység megfelelőségét először próbavágással ellenőrizni kell.

IX. Munkavégzés a gérvágó és fejező fűrészsel

! FIGYELMEZTETÉS!

A gérvágó és fejező fűrész kizárólag az állványhoz való megfelelő hozzáerősítés, vagy stabil vízszintes felületen történő rögzítés után szabad használni.

A munkavégzés során ügyeljen arra, hogy a fűrészpor gyűjtésére szolgáló zsák vagy a fűrészporelszívó tömlő ne kerüljön érintkezésbe a berendezés mozgó részeivel. A porgyűjtő zsákot rendszeresen ki kell üríteni.

! FIGYELMEZTETÉS!

- A munkadarabot mindig szorosan az ütközőléc (1. ábra, 8. pozíció) mellé kell tenni.
- A hosszabb munkadarabokat a vágás elvégzésekor a kitolható támaszokkal (1. ábra, 22. pozíció) meg kell támasztani
- A munkadarabot a munkadarab befogására szolgáló részegység (1. ábra, 7. pozíció) segítségével minden esetben szilárdan rögzíteni kell.

BEKAPCSOLÁS / KIKAPCSOLÁS

Erősen fogja meg a fűrész markolatát (1. ábra, 1. pozíció). A fűrész bekapcsolását, illetve kikapcsolását a bekapcsológomb (1. ábra, 2. pozíció) lenyomásával, illetve felengedésével kell végezni.

A VÁGÁS ELVÉGZÉSE

! FIGYELMEZTETÉS!

A vágást mindig a fűrész bekapcsolása és a fűrész tárcsafedelének elmozdítása után kell elvégezni.

A LÉZER HASZNÁLATA

! FONTOS FIGYELMEZTETÉS

A lézersugár szemmel történő érintkezésbe kerülésébe meg kell akadályozni. A lézersugár szemmel történő érintkezése visszafordíthatatlan látáskárosodást okoz. A beépített lézer a vágás vonalának a munkadarabra történő rávetítésére szolgál. A lézert a markolaton lévő kapcsológombja (1. ábra, 24. pozíció) segítségével kell bekapcsolni, illetve a kapcsológomb ismételt megnyomásával kell kikapcsolni.

MUNKAVÉGZÉS A FÜRÉSZ VÁLLRÉSZEK RÖGZÍTÉSE MELLETT

- A berendezés vállrészének rögzítésére szolgáló csavar (1. ábra, 31. pozíció) meglazítása után a berendezés vállrészét csúsztassa el a szükséges helyzetbe. Ezután erőteljesen húzza meg a rögzítőcsavart.
- A motor bekapcsolása után lazítsa meg a tárcsa védőfedelének rögzítőelemét (1. ábra, 3. pozíció), majd a markolatra a forgóasztal irányában kifejtett egyenletes nyomással végezze el a vágást.

MUNKAVÉGZÉS ALSÓ HELYZETBEN RÖGZÍTETT FÜRÉSZFEJSEL

- Egyidejűleg húzza ki a fűrészfej helyzetének rögzítésére szolgáló biztosítócsavart (1. ábra, 26. pozíció) és lazítsa meg a fűrész tárcsa fedelének biztosítóelemét (1. ábra, 3. pozíció), és a fűrészfejet állítsa alsó helyzetbe. A rögzítőelem ismételt eltolásával rögzítse a fűrész tárcsát az alsó helyzetben.
- Biztosítsa a fűrész vállrészének csúsztatását a berendezés vállrészének rögzítésére szolgáló csavar (1. ábra, 31. pozíció) meglazításával.
- A fűrész motorjának bekapcsolása után végezze el a vágást a berendezés vállrészének a vezetőrudakon történő egyidejű elcsúsztatása mellett.

MUNKAVÉGZÉS A FEJ KIBIZTOSÍTÁSÁVAL ÉS A VÁLLRÉSZ ELCSÚSZTATÁSÁVAL

- A fűrészfej helyzetének rögzítésére szolgáló biztosítócsavar (1. ábra, 26. pozíció) kihúzása és elforgatása, valamint a berendezés vállrészének rögzítésére szolgáló csavar (1. ábra, 31. pozíció) meglazítása révén biztosítsa a fűrészfejnek és a berendezés vállrészének a mozgását.

- A fűrész motorjának bekapcsolása és a fűrész tárcsafedelének biztosítóelemének (1. ábra, 3. pozíció) meglazítása után végezze el a vágást, olyan módon, hogy először a forgóasztal felé nyomja a markolatot, majd elcsúsztatja a berendezés vállrészét a vezetőrudakon,

X. A gérvágó és fejező fűrész előkészítése áthelyezéshez és szállításhoz

! FIGYELMEZTETÉS!

Áthelyezéskor a berendezést mindig a hordozására szolgáló markolatoknál (1. ábra, 32. pozíció) fogva kell szállítani, soha nem valamely más részénél fogva.

1. Rögzítse a forgóasztalt (1. ábra, 9. pozíció) a biztosító markolat (1. ábra, 11. pozíció) meghúzásával.
2. Rögzítse a berendezés vállrészét (1. ábra, 28. pozíció) a szállítási rögzítő csavaranya (1. ábra, 30. pozíció) és a ferdevágási szög beállításához szükséges rögzítőkarral (1. ábra, 29. pozíció) meghúzásával.
3. Biztosítsa ki a fűrészfejet (1. ábra, 23. pozíció) a fűrészfej helyzetének rögzítésére szolgáló biztosítócsavart (1. ábra, 26. pozíció) kihúzásával és elforgatásával, állítsa a fűrészfejet az alsó helyzetbe, majd rögzítse ebben a helyzetben.

MEGJEGYZÉS

A gérvágó és fejező fűrész üzembe helyezésével kapcsolatban lásd a VIII. pontot: „Teendők a gérvágó és fejező fűrész üzembe helyezése előtt”.

XI. Tisztítás és karbantartás

! FONTOS FIGYELMEZTETÉS

A tisztítás, illetve bármilyen karbantartási művelet megkezdése előtt a csatlakozókábel villásdugóját ki kell húzni az elektromos feszültségforrás csatlakozójából.

A berendezés elektromos részegységeinek cseréjét – beleértve a hálózati csatlakozókábel és a szénkefék cseréjét is – kizárólag az erre meghatalmazott Extol márkaszervizekben szabad elvégeztetni (a legközelebbi Extol márkaszerviz címe a www.extol.hu honlapon található meg).

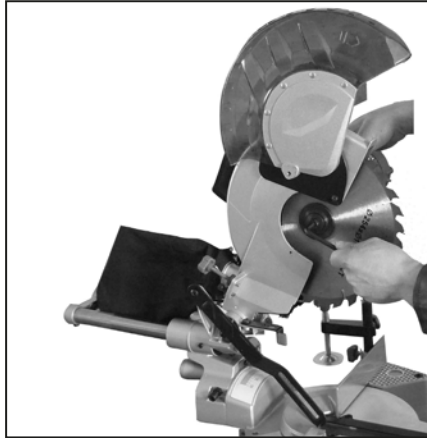
A FŰRÉSZTÁRCSA CSERÉJE

FIGYELMEZTETÉS!

- A gérvágó és fejező fűrész használatának megkezdése előtt ellenőrizni kell az összes védőberendezés megfelelő működését.
- A fűrész tárcsa cseréjének elvégzése után gondosan ellenőrizze, hogy a tárcsa függőleges (merőleges) és ferde helyzetben egyaránt szabadon forog-e.
- Kizárólag az előírt paraméterekkel rendelkező fűrész tárcsákat szabad használni.
- Az orsón lévő hibás, illetve sérült alátéteket és gyűrűket kizárólag a berendezés gyártója által leszállított eredeti alátétekre és gyűrűkre szabad kicserélni.
- Amennyiben lehetséges, a fűrész tárcsát az eredeti védőcsomagolásban kell szállítani.
- A fűrész tárcsa cseréjekor (kezelésekor) megfelelő védőkesztyűt kell viselni.

1. A fűrészfejet állítsa felső helyzetbe, majd rögzítse ebben a helyzetben a fűrészfej helyzetének rögzítésére szolgáló biztosítócsavar (1. ábra, 26. pozíció) segítségével.
2. Csavarozza le a védőfedélről a védőfedél és a vállrész közötti csatlakozó elemet (1. ábra, 20. pozíció), majd húzza felfelé és vegye le a fedelet.
3. Nyomja meg az orsórögzítő gombot (1. ábra, 25. pozíció), majd tegye fel a kulcsot a karimacsavarra. Lenyomott nyomógomb mellett forgassa el a karimacsavart mindaddig, amíg az orsó mozgásának blokkolása be nem következik.
4. Csavarozza ki a karimacsavart a fűrész tárcsa forgási irányát jelző nyíljal ellentétes irányban.
5. Vegye le a külső karimát, majd vegye le a fűrész tárcsát a belső karimáról.
6. Gondosan tisztítsa meg a karimacsavart, a külső karimát és a belső karimát.
7. A belső karimára tegye fel az új fűrész tárcsát, olyan módon, hogy a tárcsán lévő nyíl ugyanabba az

irányban mutasson, mint a fedélen lévő nyíl. Ezután végezze el a tárcsa felszerelését a leszereléskor végrehajtott lépések ellenkező sorrendben történő végrehajtásával, és a csavarok erőteljes meghúzásával.



A LÉZERBERENDEZÉS TÁPELEMÉNEK CSERÉJE

A lézerberendezést két darab 1,5 V-os, AAA típusú ceruzaelem táplálja. Szükség esetén nyissa fel a lézerberendezés fedelét, és a tápelemeket cserélje ki újakra.

MEGJEGYZÉS

A lemerült tápelemek veszélyes hulladéknak számítanak. A tápelemeket nem szabad a vegyes hulladék közé dobni, hanem a begyűjtésüket végző helyen kell leadni, környezetbarát módon történő ártalmatlanítás céljára.

- A szénkefék állapotát, elhasználtságuk mértékét valamelyik erre feljogosított szervizben rendszeresen ellenőriztetni kell. A szénkeféket erre meghatalmazással rendelkező szervizben azonnal ki kell cseréltetni, amikor a motorban nagyobb mértékű szikrázás tapasztalható, vagy a gérvágó és fejező fűrész működése egyenetlenné válik (ezek a jelenségek a szénkefék elhasználtságára utalnak).
- Megnedvesített ruha és szappanos víz segítségével rendszeresen távolítsa el a berendezés felületéről a szennyeződések és a port. A tisztításhoz ne használjon agresszív oldószereket. A tisztítás során ügyeljen arra, hogy ne kerüljön be folyadék a berendezés belsejébe.

- A motor szellőzőnyílásait tisztítani kell, mivel az eltömődött szellőzőnyílások a motor túlmelegedését eredményezhetik, aminek következtében a berendezés károsodhat, bizonyos esetekben pedig tüzeset is bekövetkeztethet.
- A berendezés belső részeit a szellőzőnyílásokon keresztül bevezetett sűrített levegő segítségével a portól rendszeresen meg kell tisztítani. Pormentesítés céljából azonban nem szabad a fedelet levenni, vagy a berendezés belső részeit más módon szabadabbá tenni.
- Amennyiben a gérvágó és fejező fűrész bármely része megsérül, vagy a fűrész nem megfelelő módon működik, a berendezés használatát azonnal abba kell hagyni. Amennyiben a hibát nem sikerül a berendezés belső részeibe való beavatkozás nélkül elhárítani, akkor a javítást az erre meghatalmazott Extol márkaszervizben kell elvégeztetni.

XII. Tárolás

Tárolás előtt a gérvágó és fejező fűrész meg kell tisztítani (ezzel kapcsolatban lásd a XI. pontot: „Tisztítás és karbantartás”), valamint el kell végezni a X. pontban („A gérvágó és fejező fűrész előkészítése áthelyezéshez és szállításhoz”) megadott rögzítéseket. A berendezést célszerűen az eredeti csomagolásban, száraz, gyermekek számára hozzáférhetetlen helyen kell tárolni.

XIII. A hulladék megsemmisítése



A termék élettartamának végén a keletkezett hulladék megsemmisítése során az érvényes jogszabályoknak megfelelően kell eljárni. A termék elektromos/elektromos alkatrészeket tartalmaz. Ne dobja a terméket a vegyes hulladék közé, hanem adja le hulladékfeldolgozónak, vagy vigye el olyan helyre ahol visszaveszik a terméket, vagy adja le az ilyen jellegű hulladékokat begyűjtő helyen. Az üzemenyagok veszélyes hulladéknak számítanak. Ezeket az érvényes jogszabályokkal összhangban, a gyártó útmutatásainak megfelelően kell kezelni.

XIV. Garanciális idő és garanciális feltételek

GARANCIÁLIS IDŐ

Jótállásra, szavatosságra vonatkozó jogszabályok, rendeletek: 151/2003. (IX.22) Korm. Rendelet; Ptk. 685.S e) pont; Ptk. 305§ - 311/A-ig; 49/2003. (VII. 30.) GKM rendelet. Az említett törvények rendelkezéseivel összhangban a Madal Bal Kft. az Ön által megvásárolt termékre a jótállási jegyen feltüntetett garanciaidőt ad. Az alább megadott garanciális feltételek illetve a jótállási jegyen feltüntetett további feltételek teljesülése esetén a termék javítását a Madal Bal Kft.-vel szerződéses kapcsolatban álló szakszerviz a garanciális időszakban díjmentesen végzi el.

GARANCIÁLIS FELTÉTELEK

1. Az eladó köteles a vevő részére átadni a rendben kitöltött jótállási jegyet. A jótállási jegybe minden adatot kitörölhetetlenül, az értékesítés időpontjában kell bevezetni.
2. A termék kiválasztásakor a vevőnek át kell gondolnia, hogy a termék az általa kívánt tulajdonságokkal rendelkezik-e. Nem lehet később reklamációs ok, hogy a termék nem felel meg a vevő elvárásainak.
3. Garanciális javítási igény érvényesítésekor a terméket annak valamennyi tartozékával együtt, lehetőség szerint az eredeti csomagolásban, a rendben kitöltött jótállási jegy eredeti példányával és a vásárlást igazoló bizonylattal (blokk vagy számla) együtt kell átadni.
4. Reklamáció, javítási igény esetén a terméket tiszta állapotban, portól és szennyeződésekéntől mentesen, olyan módon becsomagolva kell átadni, hogy a termék szállítás közben ne sérüljön meg.
5. A szerviz nem felelős a termékek szállítás közben történő megsérüléséért.
6. A szerviz nem felelős a termékkel együtt beküldött olyan tartozékokkal kapcsolatban, amelyek nem tartoznak a termék alapfelszereléséhez. Kivételt képeznek azok az esetek, amikor a tartozékot a termékrol a tartozék károsodása nélkül nem lehet levenni.

7. A garancia kizárólag anyaghibák, gyártási hibák vagy technológiai feldolgozási hibák miatt bekövetkező meghibásodásokra vonatkozik.
8. A jelen garanciavállalás nem csökkenti a törvényes jogokat, hanem kiegészíti azokat.
9. A garanciális javításokat kizárólag a Madal Bal Kft-vel szerződéses kapcsolatban álló szerviz jogosult elvégezni.
10. A gyártó felelős azért, hogy a termék a teljes garanciális időszakban – a termék használatára vonatkozó utasítások betartása esetén – a műszaki adatokban megadott tulajdonságokkal és paraméterekkel rendelkezzen. A gyártó egyúttal fenntartja a termék kialakításának előzetes figyelmeztetés nélkül történő megváltoztatására vonatkozó jogát.
11. A garanciális igényjogosultság az alábbi esetekben megszűnik:
 - (a) a termék használata és karbantartása nem a kezelési útmutatóban megadottak szerint történt;
 - (b) a berendezésen a Madal Bal Kft. előzetes engedélye nélkül bármilyen beavatkozást végeztek, vagy a berendezés javítását olyan szerviz végezte, amely nem áll szerződéses kapcsolatban a Madal Bal Kft-vel.
 - (c) a terméket nem megfelelő körülmények között vagy nem a rendeltetésének megfelelő célra használták;
 - (d) a termék valamely részegységét nem eredeti részegységre cserélték;
 - (e) a termék meghibásodása vagy túlzott mértékű elhasználódása nem megfelelő karbantartás miatt következett be;
 - (f) a termék meghibásodása vagy sérülése vis major miatt következett be;
 - (g) a meghibásodást külső mechanikai hatás, hőhatás vagy vegyi hatás okozta;
 - (h) a termék meghibásodása nem megfelelő körülmények között történő tárolás vagy nem szakszerű kezelés miatt következett be;
 - (i) a termék meghibásodása (az adott típusra nézve) agresszív környezetet jelentő (például poros vagy nagy nedvességtartalmú) környezetben történő használat miatt következett be;
 - (j) a termék használata a megengedett terhelésszint feletti terheléssel történt;
 - (k) a garancialevelet vagy a termék megvásárlását igazoló bizonylatot (blokk vagy számla) bármilyen módon meghamisították.
13. A gyártó nem felelős a termék normál elhasználódásával kapcsolatos, illetve a termék nem rendeltetészerű használata miatt bekövetkező hibákért.
14. A garancia nem vonatkozik a berendezés normál használata következtében várhatóan elhasználódó elemekre (például a lakkozásra, szénkéfére, stb.).
15. A garancia megadása nem érinti a vevők azon jogait, amelyekkel a termékek vásárlásával kapcsolatban külön jogszabályok alapján rendelkeznek.

GARANCIÁLIS IDŐ ALATTI ÉS GARANCIÁLIS IDŐ UTÁNI SZERVIZELÉS

A termékek javítását végző szakszervizek címe, a javítás ügymenetével kapcsolatos információk a www.madalbal.hu weboldalon találhatóak meg, illetve a szakszervizek felsorolása a termék vásárlásának helyén is beszerezhető. Tanácsadással a (1)-297-1277 ügyfélszolgálati telefonszámon állunk ügyfeleink rendelkezésére.

EK megfelelőségi nyilatkozat

A Madal Bal a.s.
• Lazy IV/3356, 760 01 Zlín
• Szervezetazonosító szám: 49433717

tanúsítja, hogy az alább megadott típusjelöléssel rendelkező berendezés, működési elve és kialakítása alapján, amely megegyezik a forgalomba hozott berendezés működési elvével és kialakításával, megfelel a kormányrendeletben előírt, vonatkozó biztonsági követelményeknek. Általunk jóvá nem hagyott módosítások esetén a jelen nyilatkozat érvényét veszti.

**EXTOL CRAFT 405441
lézerberendezéssel felszerelt gérvágó és fejező fűrész**

amelynek tervezése és gyártása az alábbi szabványokkal összhangban történt:
EN 55014-1:2006+A1; EN 55014-2:1997+A1+A2; EN 61000-3-11:2000;
EN 61000-3-2:2006+A1+A2; EN 61029-2-9:2002; EN 61029-1:2009

illetve az alábbi előírásokkal (hatályos szöveg) összhangban történt:
2006/95 EK;
2004/108 EK;
2006/42 EK;
2000/14 EK;
2002/95 EK

Az EK megfelelőségi nyilatkozat kiadása az alábbi tanúsítványok alapján történt:
AM 501958960001; AN 501958980001; 15041119001;
amelyeket a TÜV Rheinland LGA Products GmbH (Nürnberg, Németország) minőségvizsg

Azon év utolsó két számjegye, amelyben a terméket a CE jellel jelölték meg: 10
Zlín 8.4.2011



Martin Šenkýř
a részvénytársaság igazgatótanácsának tagja