

# NÁVOD K OBSLUZE

**PROMA**

PROMA CZ s.r.o.  
MĚLČANY 38, 518 01 DOBRUŠKA  
CZECH REPUBLIC



**KOMBINOVANÁ BRUSKA  
BP - 100**



**ES- PROHLÁŠENÍ O SHODĚ**  
**DECLARATION OF CONFORMITY**  
**ДЕКЛАРАЦИЯ О СООТВЕТСТВИИ**  
**DEKLARACJA ZGODNOŚCI**

MY, WE:, МЫ, МЫ: PROMA CZ s.r.o., MĚLČANY 38, 518 01 DOBRUŠKA, ČESKÁ REPUBLIKA

<b>NÁZEV STROJE:</b>	Kombibuska
<b>PRODUCT NAME:</b>	Combifliding machine
<b>ИЗДЕЛИЕ:</b>	Комбинированный и лифтовый станок
<b>NAZWA PRODUKTU:</b>	Sziflerki wieloczynnościowe
<b>TYPE:</b>	BF-100
<b>TYPE:</b>	BF-100
<b>ТИП:</b>	BP-100
<b>TYPE:</b>	BP-100
<b>Výrobce:</b>	PROMA CZ s.r.o., MĚLČANY 38, 518 01 DOBRUŠKA, ČESKÁ REPUBLIKA
<b>Manufacturer:</b>	PROMA CZ s.r.o., MELCANY 38, 518 01 DOBRUSKA, CZECH REPUBLIC
<b>Производитель:</b>	О.О.О. «PROMA CZ» Мелчаны № 38, п/л 518 01 г. Добрушка, Чешская республика
<b>Produce nt:</b>	PROMA CZ s.r.o., MĚLČANY 38, 518 01 DOBRUŠKA, Republika Czeska

**Prilusná nařízení vlády:** 73/23/EHS, 98/37/ES

**According to the Directives:** 73/23/EEC, 98/37/EC

**Согласно следующим предписаниям:** 73/23/ЕЕС, 98/37/ЕС

**Zgodnie z dyrektywą/dyrektywami:** 73/23/EEC, 98/37/EC

**Použitá harmonizovaná normy, národní normy a technické specifikace:** EN 50204-1:2000, EN 292-1:2000, EN 292-2+A1:2000, EN 294:1993, EN 349:1994, EN 418: 994, EN 953:1998, EN 614-1:1997, EN 1037:1997, ISO 3864:1995

**Applied standards or standardized documents:** EN 60204-1:2000, EN 292-1:2000, EN 292-2+A1:2000, EN 294:1993, EN 349:1994, EN 418:1994, EN 953:1998, EN 614-1:1997, EN 1037:1997, ISO 3864:1995  
**СООТВЕТСТВУЕТ ТРЕБОВАНИЯМ НОРМАТИВНЫХ ДОКУМЕНТОВ:** ГОСТ 12.2.009-99, ГОСТ Р 50786-95, ГОСТ Р МК 60204-1-99

**Stosowane normy lub normatywy:** EN 60204-1:2000, EN 292-1:2000, EN 292-2+A1:2000, EN 294:1993, EN 349:1994, EN 418:1994, EN 953:1998, EN 614-1:1997, EN 1037:1997, ISO 3864:1995

**Posouzení shody provedl:** Strojrenský zkušební ústav, s.p., Brno, ČR, autorizovaná osoba AO 202

**Approved by:** Engineering Test Institute - Brno -Czech Republic, authorized person AO 202

**СЕРТИФИКАТ ВЫДАЛ:** SZU, s.p., Brno, Чешская республика

**Zatwierdzone przez:** Instytut Badań Technicznych Brno - Republika Czeska, osoba uprawniona AO 202

**Poslední dvojciferní roku v němž bylo označení CE na výrobek umístěno: 03**

**Last double number of the year, when the product was (CE) marked: 03**

**Двузначное число года на именовании (CE): 03**

**Ostatnie dwie cyfry roku, w którym produkt został oznaczony CE: 03**

VM měřáček dne: 01.08.2003

Pavel Dubský, product manager

místo vydání, datum

locality, date

МЕСТО, ДАТА

miejscę i data wystawienia

jméno a funkce odpovědné osoby

name, responsible person

ИМЯ, ТИП

imię i nazwisko osoby odpowiedzialnej

podpis

signature

ПОДПИСЬ

podpis



## OBSAH

- |                             |                                    |
|-----------------------------|------------------------------------|
| 1) Obsah balení             | 10) Obsluha stroje                 |
| 2) Úvod                     | 11) Elektrický systém              |
| 3) Účel použití             | 12) Údržba brusky                  |
| 4) Technická data           | 13) Seznam součástí                |
| 5) Hodnoty hluku zařízení   | 14) Příslušenství a doplňky        |
| 6) Bezpečnostní štítky      | 15) Rozebrání a likvidace          |
| 7) Části stroje             | 16) Rozkreslení stroje             |
| 8) Konstrukce brusky        | 17) Všeobec. bezpečnostní předpisy |
| 9) Montáž a seřízení brusky |                                    |

## 1 Obsah balení

Kombinovaná bruska je dodávána částečně demontovaná v papírované krabici s tímto příslušenstvím:

- |                           |                                       |
|---------------------------|---------------------------------------|
| 1) brusný disk s kotoučem | 5) kryt brusného kotouče              |
| 2) pracovní stolec        | 6) gumové patice stolku 4ks           |
| 3) posuvný úhломěr        | 7) montážní šrouby a nářadí           |
| 4) doraz brusného pásu    | 8) návod k použití se záručním listem |

## 2 Úvod

Vážený zákazníku, děkujeme Vám za zakoupení kombinované brusky BP-100 od firmy PROMA CZ s.r.o. Tento stroj je vybaven bezpečnostním zařízením na ochranu obsluhy a stroje při jeho běžném technologickém využití. Tato opatření však nemohou pokrýt všechny bezpečnostní aspekty, a proto je třeba, aby obsluhující dříve, než začne stroj používat, pozorně přečetl tento návod a porozuměl mu. Vyloučí se tím chyby jak při instalaci stroje, tak i při vlastním provozu. Nepokoušejte se proto uvést stroj do provozu dříve, než jste si přečetli všechny instrukce a dokud jste neporozuměli každé funkci a postupu.

Dbejte zejména bezpečnostních instrukcí uvedených na štítcích, kterými je opatřen. Tyto štítky neodstraňujte ani nepoškozujte.

## 3 Účel použití

Kombi bruska je určena pro broušení kovových součástí, dílců a pro ostření nástrojů (vrtáky, sekáče, nože, zahradnické nářadí atd.). Podle použitého brusného pásu lze používat na různé druhy materiálu. Využití najde v nástrojařských dílnách, údržbách, malých a středních výrobních provozech.



Upozornění: Jelikož se tyto brusky řadí svou konstrukcí do skupiny chlazených motorů, jsou vhodné k trvalejšímu zatížení.

## 4 Technická data

Otáčky	1450 ot./min.
Rozměr pásu	100x915 mm
Rychlost pásu	275 m/min.
Průměr kotouče	150 mm
Napětí	1/N/PEAC 230V 50 Hz
Příkon	370 W
Krytí motoru	IP 54
Hmotnost	17 kg

## 5 Hodnoty hluku zařízení

### Hladina akustického výkonu A ( $L_{WA}$ )

$L_{WA} = 85,3$  dB(A) - Hodnota naměřená s technologií.

$L_{WA} = 81,0$  dB(A) - Hodnota naměřená bez technologie.

### Hladina hluku (A) v místě obsluhy ( $L_p A_{eq}$ )

$L_p A_{eq} = 78,9$  dB (A) - Hodnota naměřená s technologií.

$L_p A_{eq} = 71,2$  dB (A) - Hodnota naměřená bez technologie

## 6 Bezpečnostní štítky



1



2



3



4



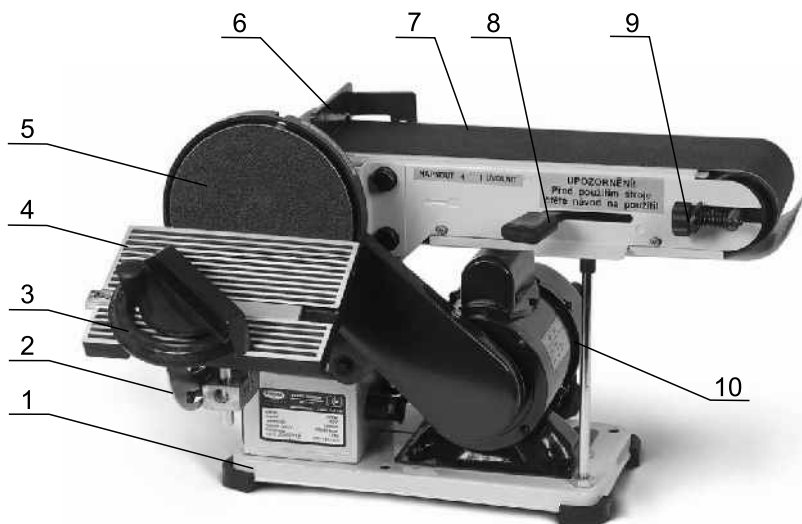
5



6

- 1) Pozor! Před započítím práce na brusce čtete návod k použití! ( štítek je umístěn u vypínače )
- 2) Pozor! Při práci na stroji používejte ochranné pomůcky zraku! ( štítek je umístěn u vypínače )
- 3) Pozor! Nepracujte na stroji v rukavicích! (štítek je umístěn na přední části motoru)
- 4) Upozornění: Pás se musí otáčet směrem udávaným tímto štítkem! (štítky jsou umístěny na krytech zařízení )
- 5) Pozor! Při sejmutém krytu - nebezpečí úrazu elektrickým proudem ! (štítek je umístěn na spodním krytu brusky a u vypínače)
- 6) Štítek upozorňuje na páku, která slouží k napnutí pásu.( je umístěn na krytu brusky)

## 7 Části stroje



- |                           |                                       |
|---------------------------|---------------------------------------|
| 1) podstavec brusky       | 6) opěrka brusného pásu               |
| 2) šroub náklonného stolu | 7) brusný pás                         |
| 3) nastavitelný úhlořer   | 8) páka napínání brusného pásu        |
| 4) brusný disk            | 9) šroub pro vystředění brusného pásu |
| 5) kryt válce             | 10) motor                             |

## 8 Konstrukce brusky

Konstrukce kombi brusky je tvořena z plechových a litinových dílů. Pohon zajišťuje elektrický jednofázový motor. Na kombinované brusce jsou dvě příruby na odsávací trubice o průměrech 35 a 20 mm.

Kombi bruska je určena pro broušení dřeva, kovu i plastů (odstraňování starého laku, odrezování, leštění, srážení hran apod.). Je vhodná pro domácí a kutilské práce. Nedoporučuje se jí používat v profesionálních a řemeslnických dílnách a trvale ji zatěžovat. Stabilní konstrukce zaručuje jednoduchost a pevnost

## 9 Montáž a seřízení brusky

Nejprve překontrolujte, zda obsah balení odpovídá seznamu uvedeném v kapitole obsah balení tohoto návodu. Bruska je dodávána částečně demontovaná. Dále postupujte podle pokynů a obrázků v této kapitole.



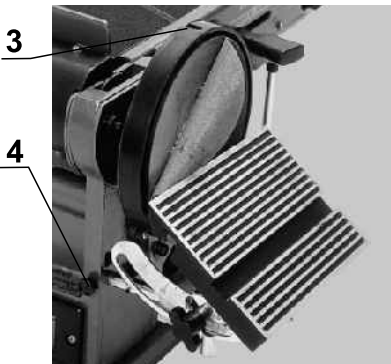
**Upozornění!** Po vybalení a smontování brusky doporučujeme nejprve provést (5 min) zkušební záběh (naprázdno). Odpovídajícím způsobem je třeba zajistit bezpečnost okolního prostředí.

### Montáž

Bruska je dodávána částečně demontovaná. Pro kompletaci nasadte a sešroubujte doraz brusného pásu, kryt brusného kotouče, kotouč a pracovní stolek brusky.

Nasadte doraz brusného pásu (1) a připevněte pomocí šroubu (2).

1  
2



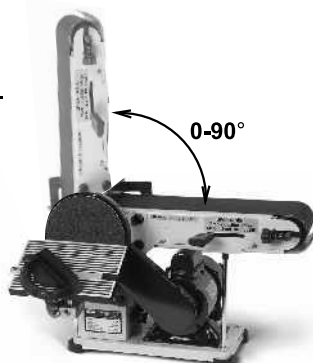
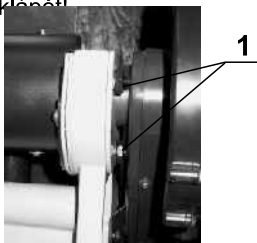
Nasadte brusný kotouč a dotáhněte ho přiloženým imbus šroubem (3). Náklopný pracovní stolek připevněte šroubem (4) a připevněte pomocí šroubu (2).

Na spodní část kotouče nasadte kryt a dotáhněte proti uvolnění.

### Nastavení sklonu brusky

Konstrukce brusky umožňuje měnit sklon pásu 0-90°. Pomocí šroubů lze pás nakloněti.

Povolte šrouby (1) naklopte rameno pásu do požadované polohy a šrouby zpět dotáhněte.

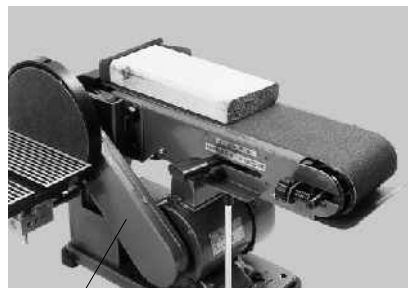


Na brusce lze také nastavit úhel sklonu u pracovního stolku, který lze umístit buď k brusnému kotouči, nebo k brusnému pásu (ve vertikální poloze) - viz obrázky.



### Výměna hnacího řemenu

Před spuštěním stroje prověřte napnutí klínového řemene, který zajišťuje pohon disku i pásu brusky. Řemen je pod plastovým krytem (viz obrázek). Tento klínový řemen by se měl prohnut přibližně 0,5 mm při stlačení prstem. Příliš napnutý klínový řemen má negativní vliv jak na životnost samotného řemenu, tak i na ložiska hnacího válce a motoru. K napnutí klínového řemenu slouží šrouby v patci motoru. Klínový řemen, který je vhodný pro brusku má označení 10x530.



kryt klínového řemene

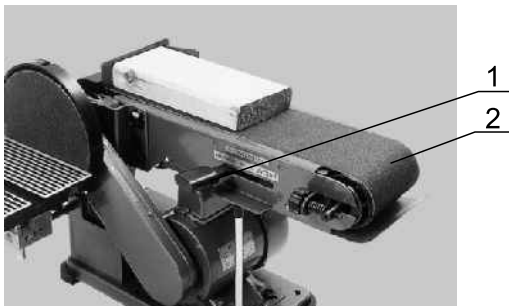


**Upozornění!** Při manipulaci dbejte zvýšené opatrnosti.

Nebezpečí úrazu nekontrolovaným pohybem brusky po jejím povolení.

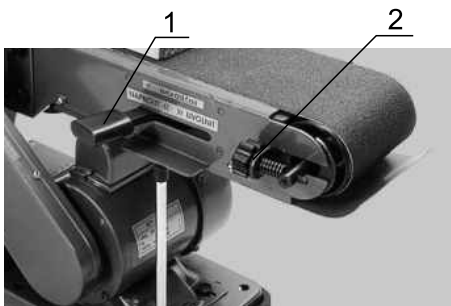
### Výměna brusného pásu

Odpojte stroj od elektrické sítě. Odmontujte zajišťovací šrouby krytů a odstraňte je. Povolte páku napínání pásu číslo 1. Odstraňte starý pás číslo 2 a očistěte pásová kola. Nasadte nový pás (100 x 915mm). POZOR! Pás nasadte ve správném směru otáčení ( je označen šipkou na spodní straně). Nasadte všechny kryty zpět.



### Seřízení brusného pásu

Po nasazení brusného pásu a krytů seřídte jeho klidný chod. Pomocí páky (1) napněte pás, aby nedocházelo k jeho případnému prokluzu. Šroubem (2) vystředte pás na hnaném válci.



### Výměna brusného disku

Odpojte stroj od elektrické sítě. Odmontujte pracovní stůlek brusky a zajišťovací šrouby krytů a odstraňte ho. Odlepte starý kotouč číslo 2 a očistěte disk. Nasadte nový kotouč (průměr 150 mm) a pečlivě ho přilepte. Dbejte na to, aby při lepení nevznikla nerovnost nebo ohyb na disku. Nasadte kryt a stůlek zpět na brusku.



## 10 Obsluha stroje

### Obslužná místa

Kombinovaná bruska BP-100 je určena pro obsluhování pouze jedním pracovníkem. Jediné pracovní místo je z čela brusky (u vypínače).



Elektrický vypínač

Stroj se spouští zeleným vypínačem



## 11 Elektrický systém

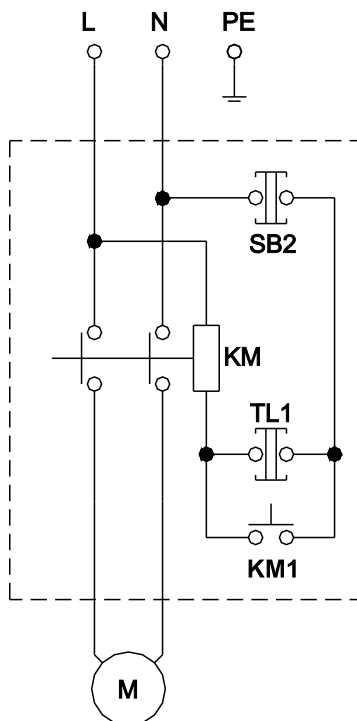
Elektrický systém je zapojen dle uvedeného schématu.

Napětí 1/N/PE AC 230 V 50 Hz

Jištění 10A

Schéma zapojení

- L..... fázový vodič
- N..... střední vodič
- PE..... ochranný vodič
- SB2..... stop tlačítko  
(při zavřeném krytu vypínače  
nouzové tlačítko STOP)
- TL1..... start tlačítko
- KM1..... spínací kontakt
- KM..... cívka stykače
- M..... motor



## 12 Údržba brusky



**Nebezpečí:** Práce s elektrickým zařízením smí provádět



**Varování:** Doporučené předřazené jištění stroje může být zajištěno 10A jističem v domovní elektroinstalaci.



**Upozornění:** Před použitím stroje se seznamte s ovládacími prvky, jejich funkcí a umístěním.



**Varování:** Před veškerými opravami, seřizováním, údržbářskými činnostmi vždy vyjměte přívodní vidlici z el. sítě.

### Mazání

Kombinovaná bruska je vybavena jednořadými oboustranně zakrytými kuličkovými ložisky, která mají trvalé mazání a jsou bezúdržbová.

## 13 Seznam součástí

Při objednání náhradních dílů udávejte vždy v zájmu rychlého a přesného vyřízení tyto údaje:

- A) typovou značku přístroje BP-100
- B) zakázkové číslo stroje - číslo stroje
- C) rok výroby a datum odeslání stroje
- D) číslo dílce

## 14 Příslušenství a doplňky

Základní příslušenství - jsou veškeré součásti a dílce, které jsou dodávány přímo na stroji, nebo se strojem (je uvedeno v kapitole 1, Obsah balení).

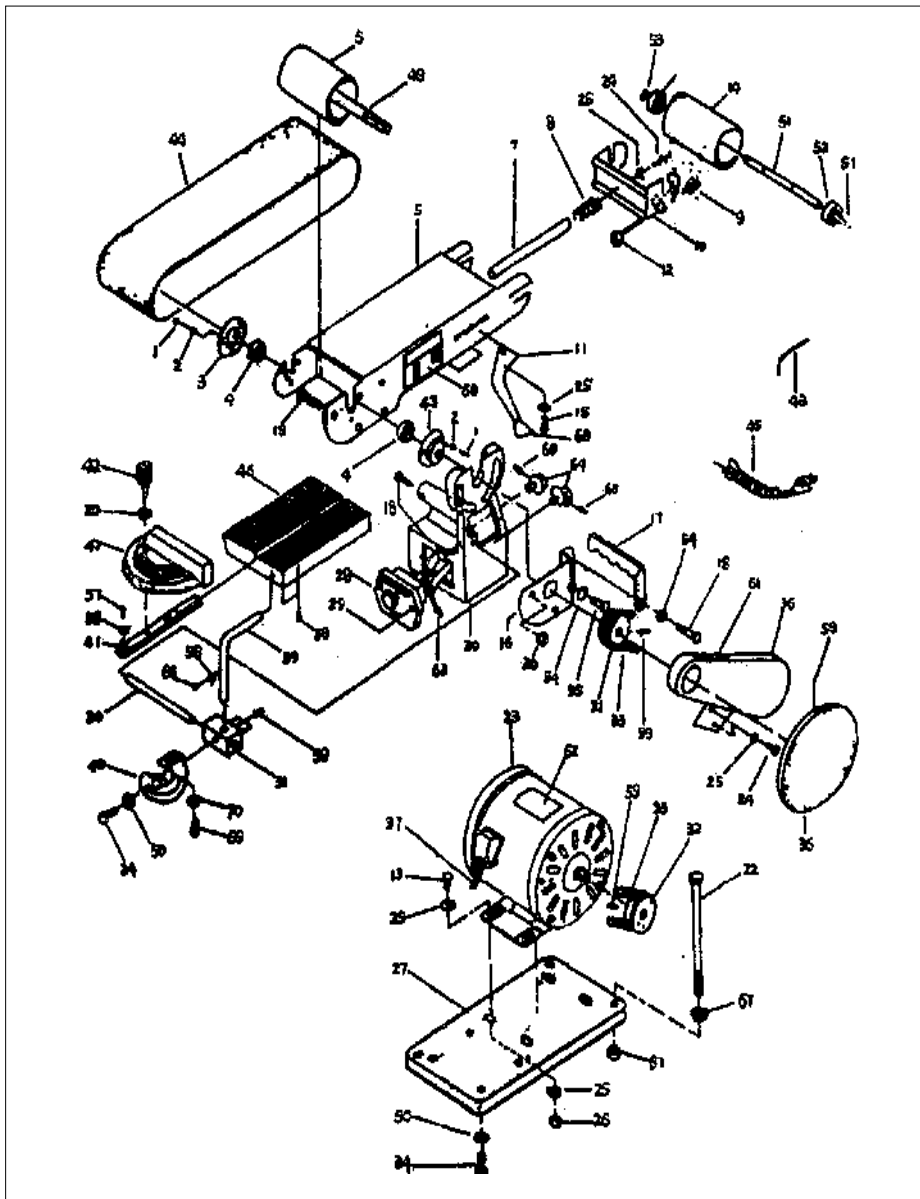
Zvláštní příslušenství - je doplňující příslušenství, které lze dokoupit. Je uvedeno v aktualizovaném nabídkovém katalogu. Tento katalog dostanete zdarma na vyžádání v našich pobočkách. Případná konzultace o použití zvláštního příslušenství je také možná s naším servisním technikem.

## 15 Rozebírání a likvidace

Likvidace stroje po skončení jeho životnosti:

- odpojit stroj z elektrické sítě
- demontovat všechny dílce stroje
- všechny dílce roztřídit dle tříd, odpadu (ocel, barevné kovy, pryž, kabely, elektrické prvky) a odevzdat k odborné likvidaci.

16 Rozkreslení stroje



## 17 Všeobecné bezpečnostní předpisy

### 1.1 Všeobecně

**A.** Tento stroj je opatřen různým bezpečnostním zařízením, a to jak na ochranu obsluhy, tak i na ochranu stroje. Přesto nemůže pokrýt všechny bezpečnostní aspekty, a proto obsluhující, dříve než začne na stroji pracovat, musí tuto kapitolu přečíst a porozumět jí. Dále obsluhující musí vzít v úvahu i další aspekty nebezpečí, která se vztahují na okolní podmínky a materiál.

**B.** V tomto návodu jsou zahrnuty 3 kategorie bezpečnostních pokynů.

#### **Nebezpečí - Varování - Výstraha**

Jejich význam je následný.

#### **NEBEZPEČÍ**

Přehlédnutí těchto instrukcí může způsobit ztrátu života.

#### **VAROVÁNÍ**

Přehlédnutí těchto instrukcí může zapříčinit vážné poranění nebo značné poškození stroje.

#### **VÝSTRAHA** (Výzva k opatrnosti)

Přehlédnutí těchto instrukcí může způsobit poškození stroje nebo drobná poranění.

**C.** Dbejte vždy bezpečnostních instrukcí uvedených na štítcích upevněných na stroji. Tyto štítky neodstraňujte ani nepoškozujte. V případě poškození nebo nečitelnosti štítku kontaktujte výrobní firmu.

**D.** Nepokoušejte se uvést stroj do provozu dokud jste si nepřečetli všechny návody dodané se strojem

(návod k obsluze, údržbě, seřizování, programování, atd.) a neporozuměli každé funkci a postupu.

### 1.2. Základní bezpečnostní položky

#### 1) NEBEZPEČÍ

Hrozí na zařízení vysokého napětí, elektrickém ovládacím panelu, transformátorech, motorech a svorkovnicích, která jsou opatřena štítkem. Za žádných okolností se jich nedotýkejte.

- Přesvědčte se před připojením stroje do elektrické sítě, zda jsou všechny ochranné kryty namontovány. V případě nutnosti odstranit ochranný kryt, vypněte hlavní vypínač a uzamkněte jej.
- Nepřipojujte stroj na síť, jsou-li ochranné kryty odstraněny.

## 2) VAROVÁNÍ

- Zapamatujte si polohu (místo) nouzového vypínače, abyste jej mohli vždy použít.
- Abyste předešli nesprávné obsluze, seznamte se před spuštěním stroje s umístěním vypínačů.
- Dejte pozor, abyste se při chodu stroje náhodně nedotkli některých vypínačů.
- Za žádných okolností se nedotýkejte holýma rukama nebo jiným předmětem rotujícího dílce nebo nástroje.
- Dejte pozor, aby sklíčidlo nezachytilo vaše prsty.
- Kdykoliv pracujete na stroji, buďte opatrný na třísky a na možnost uklouznutí na chladicí tekutině, oleji.
- Nezasahujte do konstrukce a zařízení stroje, pokud to není uvedeno v návodu k obsluze.
- V případě, že na stroji nebudete pracovat, vypněte stroj tlačítkem ovládacího panelu a odpojte přívod energie do stroje.
- Před čištěním stroje nebo jeho periferního zařízení vypněte a uzamkněte hlavní vypínač.
- Jestliže stroj používá více pracovníků, nepřikračujte k další práci, aniž byste dalším pracovníku oznámili, jak budete postupovat.
- Neupravujte stroj žádným způsobem, který by mohl ohrozit jeho bezpečnost.
- Pochybujete-li o správnosti postupu, kontaktujte odpovědného pracovníka.

## 3) VÝSTRAHA - VÝZVA K OPATRNOSTI

- Nezanedbejte provádění pravidelných inspekcí v souladu s návodem k obsluze.
- Zkontrolujte a ujistěte se, že se na stroji nevyskytuje nic rušivého ze strany uživatele.
- Je-li stroj zapojen do automatického cyklu, neotvírejte přístupové dveře ani ochranné kryty.
- Po skončení práce seřďte stroj tak, aby byl připraven pro další sérii operací.
- Dojde-li k poruše v dodávce proudu, vypněte okamžitě hlavní vypínač.
- Neměňte parametrické hodnoty, obsah hodnot nebo jiné elektrické seřizovací hodnoty, aniž byste k tomu měli dobrý důvod. V případě nutnosti změnit hodnotu nejprve překontrolujte, zda je to bezpečné a potom zaznamenejte původní hodnotu pro případ nutnosti ji opětovně nastavit.
- Nezamalujte, nezašpiňte, nepoškozujte, neupravujte ani neodstraňujte bezpečnostní štítky. V případě jejich nečitelnosti nebo ztráty zašlete naši společnost číslo vadného štítku (číslo uvedené ve spodním pravém rohu štítku), která Vám zašle nový štítek, jenž umístíte na původní místo.

### 1.3. Oděv a osobní bezpečnost

#### 1) VÝSTRAHA - VÝZVA K OPATRNOSTI

- Svažte si dlouhé vlasy nazad - mohly by být zachyceny a namotány hnacím mechanismem.
- Noste bezpečnostní vybavení (helmy, brýle, bezpečnostní obuv, apod.)

- V případě překážek nad hlavou - v pracovním prostoru, noste helmu.
- Noste vždy ochrannou masku při obrábění materiálu, ze kterého se uvolňuje prach.
- Noste vždy bezpečnostní obuv z ocelovými vložkami a s olejvzdornou podrážkou.
- Nenoste nikdy volný pracovní oděv.
- Knoflíky, háčky na rukávech pracovního oděvu mějte vždy zapnuté, abyste předešli nebezpečí namotání volných částí oděvu do hnacího mechanismu.
- V případě, že nosíte vázanku nebo podobné volné doplňky oděvu, dávejte pozor, aby se nenamotaly do hnacího mechanismu (aby nebyly zachyceny rotujícím mechanismem).
- Při nasazování a odebírání obrobků i nástrojů, jakož i při odstraňování třísek z pracovního prostoru používejte rukavice, abyste si ochránili ruce od poranění ostrými hranami a žhavými obrobenými komponenty.
- Na stroji nepracujte pod vlivem drog a alkoholu.
- Trpíte-li závratěmi, oslabením nebo mdlobami, na stroji nepracujte.

#### 1.4. Bezpečnostní předpisy pro obsluhu

Neuvádějte stroj do provozu, dokud jste se neseznámili s obsahem návodu k obsluze.

##### 1) VAROVÁNÍ

- Uzavřete všechny kryty ovládacích panelů a svorkovnic, abyste předešli poškozením způsobeným třískami a olejem.
- Překontrolujte, zda nejsou poškozeny elektrické kabely, aby únikem elektrického proudu nedošlo k úrazům (elektrický šok).
- Kontrolujte pravidelně, zda bezpečnostní kryty jsou správně namontovány a zda nejsou poškozeny. Poškozené kryty okamžitě opravte nebo nahraďte jinými.
- Stroj s odstraněným krytem nespouštějte.
- Nedotýkejte se chladicí kapaliny holými rukama - může způsobit podráždění. Pro obsluhu trpící alergií platí speciální opatření.
- Neupravujte trysku chladicí kapaliny za chodu stroje.
- Při odstraňování třísek z plátku nástroje používejte rukavice a kartáč - nikdy neprovádějte obnaženými rukama.
- Před výměnou nástroje zastavte všechny funkce stroje.
- Při upínání polotovarů do strojů nebo při vyjímání obrobených dílců ze strojů, které nemají automatickou výměnu obrobků, dbejte, aby nástroj byl co možná nejdále z pracovního prostoru a aby se neotáčel.
- Neotírejte obrobek nebo neodstraněné třísky rukama ani hadrem, dokud se nástroj otáčí. K tomuto účelu zastavte stroj a použijte kartáč.
- Za účelem prodloužení jezdů osy neodstraňujte nebo jinak nezasahujte do bezpečnostních zařízení jako jsou dorazy koncových spínačů nebo neprovádějte jejich vzájemné zablokování.
- Při manipulaci s díly, které jsou nad Vaší možnost, vyžádejte asistenci.
- Nepoužívejte zvedacího vozíku nebo jeřábu a neprovádějte práci vazače, pokud k tomu nemáte schválené oprávnění.
- Při používání zvedacího vozíku nebo jeřábu se předem přesvědčte, že v blízkosti těchto strojů se nevyskytují žádné překážky.
- Vždy používejte standardní ocelová lana a vázací prostředky, které odpovídají zatížení, které mají přenášet.

- Kontrolujte vázací prostředky, řetězy, zvedací zařízení a ostatní zvedací prostředky před použitím. Vadné části ihned opravte nebo nahraďte novými.
- Zajistěte preventivní opatření proti ohni kdykoliv pracujete s hořlavým materiálem nebo řezným olejem.
- Za prudké bouře na stroji nepracujte.

## 2) VÝSTRAHA - VÝZVA K OPATRNOSTI

- Před zahájením práce zkontrolujte, zda jsou řemeny správně napnuty.
- Překontrolujte upínací a další přípravky, abyste zjistili, zda jejich upínací šrouby nejsou uvolněny.
- S rukavicemi na ruku neobsluhujte vypínače na ovládacím panelu, mohlo by dojít k nesprávné volbě nebo k jinému omylu.
- Před uvedením stroje do provozu nechte zahřát vřeteno a všechny posuvné mechanismy.
- Zkontrolujte a ověřte, zda během obrábění nevzniká abnormální hluk.
- Zabraňte akumulaci třísek během silového obrábění. Třísky jsou velmi žhavé a mohou zapříčinit požár.
- Když je série operací skončena - vypněte vypínač řídicího systému, vypněte hlavní vypínač a pak vypněte i vypínač hlavního přívodu proudu.

### 1.5. Bezpečnostní předpisy pro upínání obrobků a nástrojů

#### 1) VAROVÁNÍ

- Používejte vždy nástroj vhodný pro danou práci, který odpovídá specifikacím stroje.
- Otupené nástroje vyměňte co nejdříve, jelikož jsou často příčinou úrazů nebo poškození.
- Dříve než uvedete do pohybu vřeteno, zkontrolujte, zda jsou všechny části řádně zajištěny (upnuty).
- Při namontovaném příslušenství na vřetenu nepřekračujte dovolené otáčky.
- Jestliže použité příslušenství není zařízením doporučeným výrobcem, ověřte u výrobce bezpečnou použitelnou (doporučenou) rychlost.
- Dbejte, abyste se nezachytili prsty nebo rukou ve sklíčidle či v opěrkách.
- Pro zvedání těžkých opěrek a obrobků používejte příslušné zvedací zařízení.

#### 2) VÝSTRAHA - VÝZVA K OPATRNOSTI

- Přesvědčte se, že délka nástroje je taková, aby nástroj nezasahoval do upínacího přípravku jako je sklíčidlo nebo do jiných předmětů.
- Po namontování nástrojů a obrobku proveďte zkušební pracovní postup.
- Pro obrobení měkkých čelistí překontrolujte, zda dokonale obrobek upínají a že tlak sklíčidla je správný.
- I když držák nástroje může být namontován zleva nebo zprava, přesto překontrolujte jeho správnou polohu.
- Nepoužívejte měřicí zařízení nástroje (nebo jednotku měřícího zařízení délky) dříve, než se přesvědčíte, že ničemu nepřekáží.

## 18 Záruční podmínky

1. Na nářadí a stroje PROMA CZ je poskytována 36 měsíční záruka od data prodeje (prokázat řádně vyplněným záručním listem, účtenkou).
2. Záruka se nevztahuje na závady zaviněné neodborným zacházením, přetížením, použitím nesprávného příslušenství nebo nevhodných pracovních nástrojů, zásahem nepovolané osoby, přirozeným opotřebením nebo poškozením během transportu.
3. Při uplatňování nároků na záruční opravu je nutno předložit záruční list, který je platný pouze tehdy, je-li opatřen datem prodeje, výrobním číslem (číslem série), razítkem příslušné prodejny a podpisem prodávajícího, který tím potvrzuje řádné předvedení a vysvětlení funkcí výrobku.
4. Reklamací uplatňujete u prodejce, kde jste nářadí nebo stroj zakoupili, popř. zašlete v nerozloženém stavu do opravy. Prodávající je povinen vyplnit záruční list (datum prodeje, výr. číslo, příp. číslo série, razítko prodejny a podpis). Všechny tyto údaje musí být zaznamenány ihned při prodeji.
5. Záruční doba se prodlužuje o dobu, po kterou je nářadí nebo stroj v záruční opravě. Nebude-li při opravě shledána závada spadající do záruky, hradí náklady spojené s výkonem servisního technika vlastník stroje nebo nářadí.

### Záruka zaniká v těchto případech:

- výrobek nebyl dodán očištěný v originál balení s řádně vyplněným záručním listem
- údaje v záručním listě nesouhlasí s údaji na štítku stroje
- výrobek je používán v rozporu s návodem k obsluze
- závada vznikla neodborným zásahem do výrobku
- výrobek byl mechanicky poškozen vinou uživatele (např. znečištěním, nedodržením mazacího plánu,...)
- jedná-li se o přirozené opotřebenění výrobku
- jedná-li se o běžnou údržbu výrobku (např. vyčištění, promazání, seřízení,...)

### SERVIS - PROMA CZ s.r.o

centrální servis - Mělčany 38, 518 01 DOBRUŠKA

494 629 015

## 19 Záruční list

<b>Výrobek: KOMBINOVANÁ BRUSKA</b>	
Typ: <b>BP-100</b>	Výr. číslo: (série)
Datum:	Op. č.: Datum:
	Op. č.: Datum:
Razítko a podpis	
<b>Bez řádně vyplněného zár. listu nebude na případné reklamace brán zřetel!</b>	