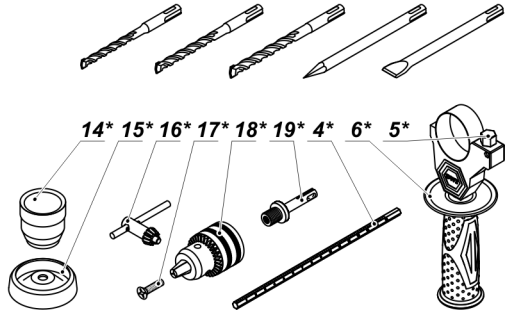
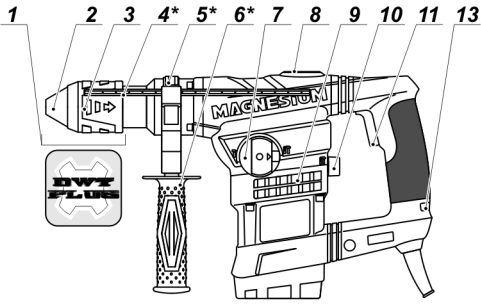
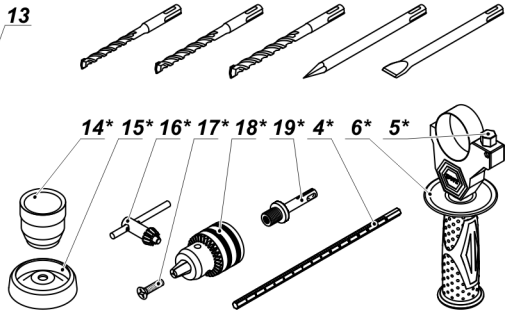
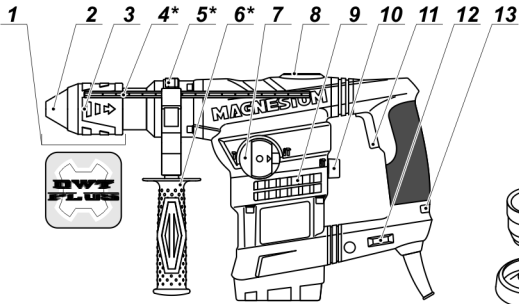


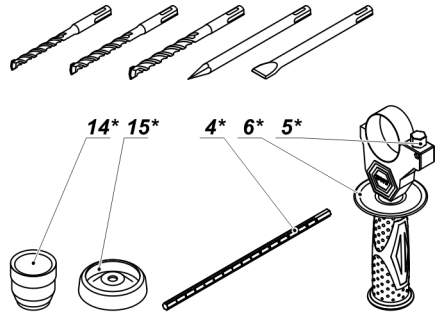
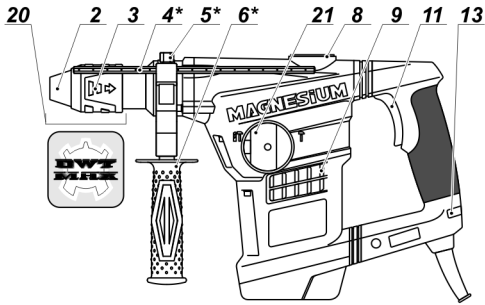
BH11-30



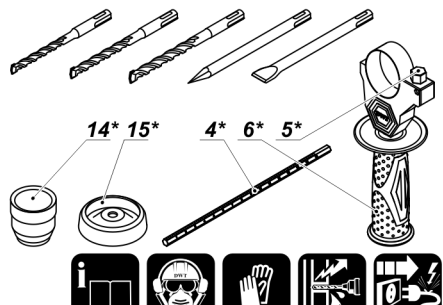
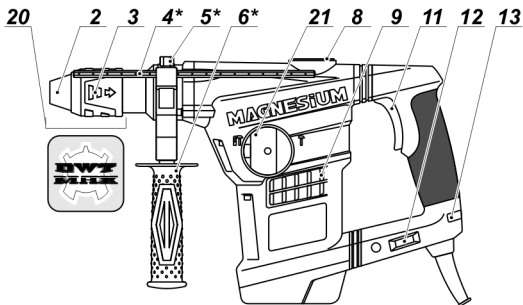
BH11-30 V



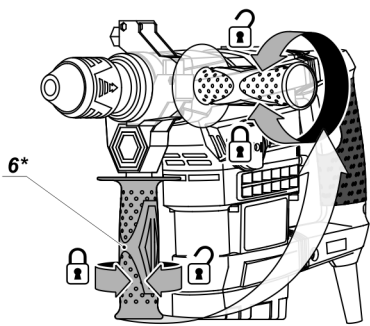
BH12-40



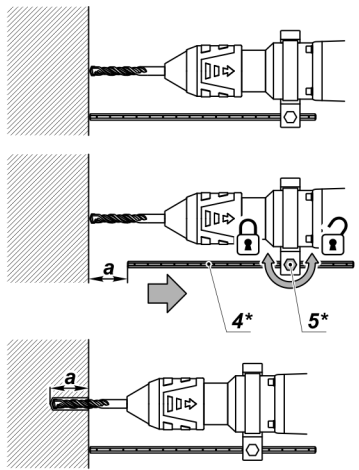
BH12-40 V



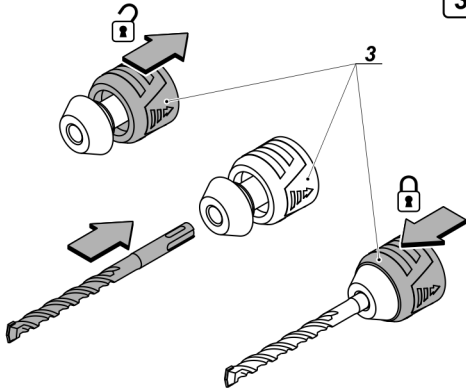
1



2

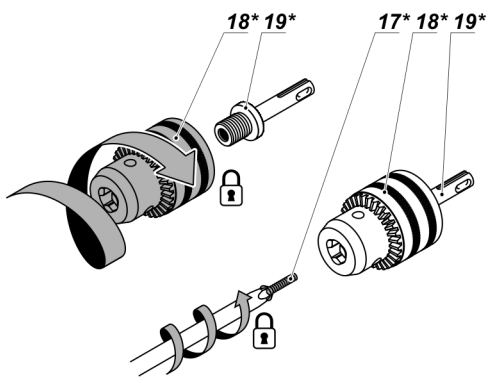


3



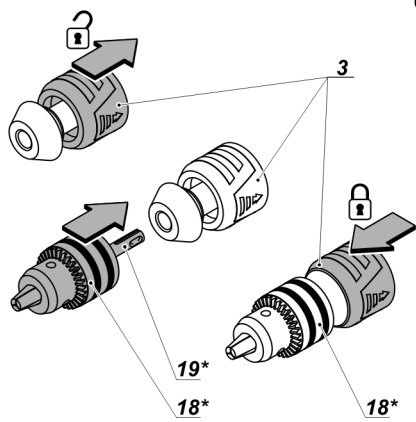
4

BH11-30 / BH11-30 V



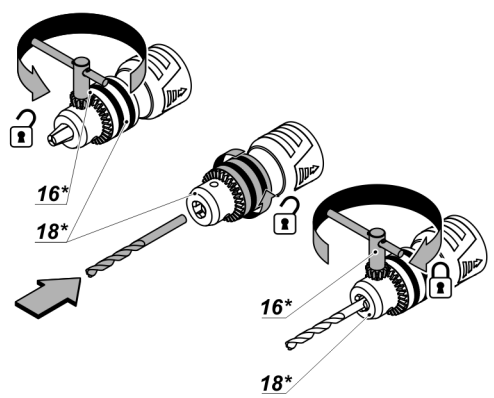
5

BH11-30 / BH11-30 V



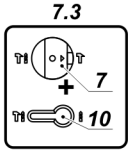
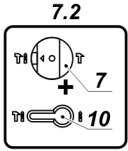
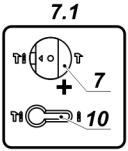
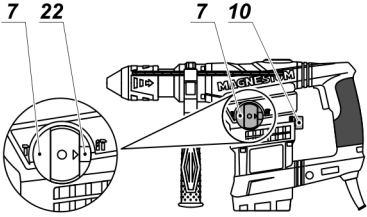
6

BH11-30 / BH11-30 V



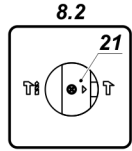
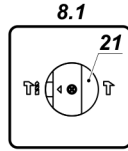
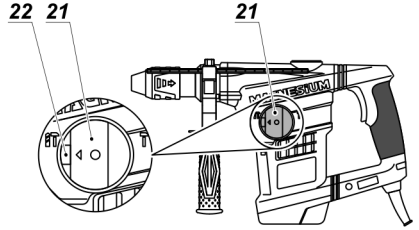
BH11-30 / BH11-30 V

7

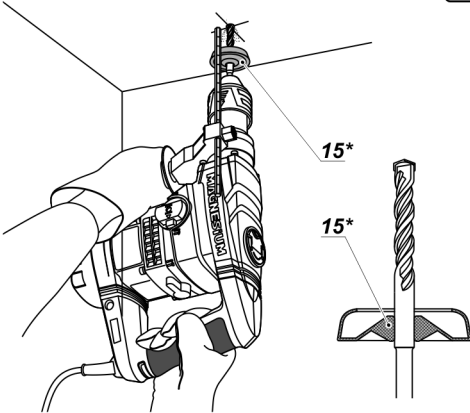


BH12-40 / BH12-40 V

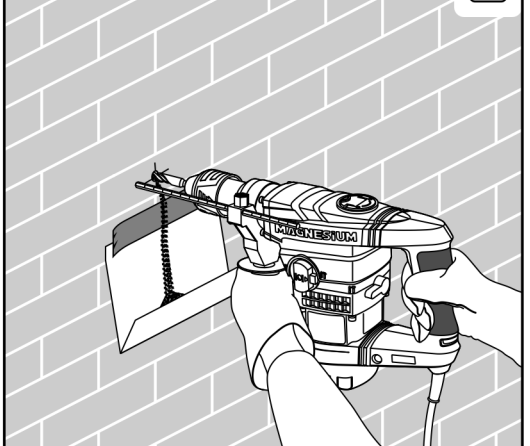
8



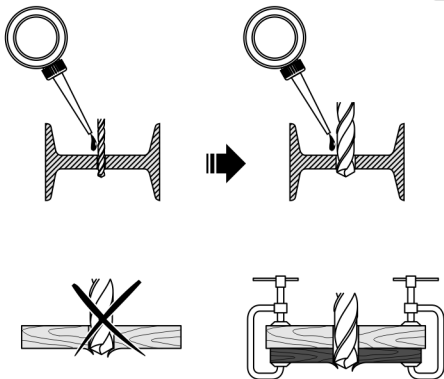
9



10

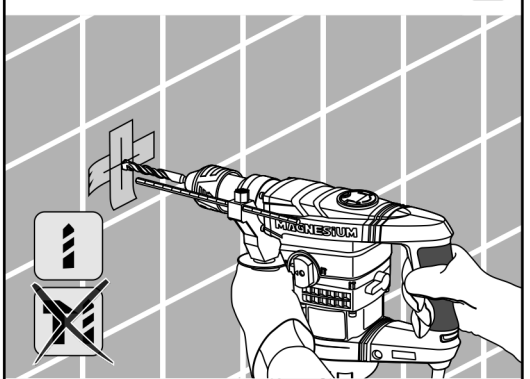


11



BH11-30 / BH11-30 V

12



Specifikace elektronářadí

Bourací kladivo		BH11-30	BH11-30 V	BH12-40	BH12-40 V
Číslo elektronářadí	[127 V ~50/60 Hz] [230 V ~50/60 Hz]	133217 123218	133224 123225	133231 123232	133248 123249
Jmenovitý výkon	[W]	1100	1100	1250	1250
Výkon	[W]	440	440	560	560
Proud při napětí	127 V [A] 230 V [A]	8.60 4.80	8.60 4.80	9.80 5.40	9.80 5.40
Volnoběžné otáčky	[min ⁻¹]	750	300-750	450	200-450
Nárazová rychlost	[min ⁻¹]	2600	900-2600	2800	1000-2800
Výkon jednoho rázu	[J]	6,00	6,00	10,00	10,00
Typ sklíčidla		DWT PLUS	DWT PLUS	DWT MAX	DWT MAX
Vrtací výkon:					
- dřevo	[mm] [palce]	40 1-37/64"	40 1-37/64"	-	-
- ocel	[mm] [palce]	13 33/64"	13 33/64"	-	-
- beton	[mm] [palce]	30 1-3/16"	30 1-3/16"	40 1-37/64"	40 1-37/64"
Hmotnost	[kg] [lbs]	5,50 12.13	5,50 12.13	7,40 16.31	7,40 16.31
Třída bezpečnosti		☐ / II	☐ / II	☐ / II	☐ / II
Akustický tlak	[dB(A)]	99,00	99,00	95,10	95,10
Výkon zvuku	[dB(A)]	110,00	110,00	106,10	106,10
Váhové vibrace	[m/s ²]	23,62	23,62	19,40	19,40

DWT s přáním všeho nejlepšího

Vážený zákazníku,

DWT nabízí široký sortiment elektrických nástrojů. Jejich kvalita a přiměřená cena je řešením pro realizaci oprav a výstavby jak doma tak v příslušném průmyslovém odvětví. Doufáme, že toto elektronářadí vám bude sloužit po mnoho let. Podrobné informace o našem elektronářadí a službách naleznete na naší webové stránce www.dwt-pt.com.

Tým DWT.

Součásti elektronářadí

- 1 Sklíčidlo DWT PLUS
- 2 Protiprachové pouzdro

- 3 Redukční upínací pouzdro
- 4 Hloubková zarážka *
- 5 Upínací šroub *
- 6 Pomocná rukojeť *
- 7 Funkční přepínač (vrtání / vysekávání)
- 8 Kryt
- 9 Ventilační štěrby
- 10 Přepínač nárazového mechanismu (vrtání / nárazové vrtání)
- 11 Spínač zap / vyp
- 12 Otočný volič rychlosti
- 13 Kontrolka
- 14 Maznice *
- 15 Odsavač prachu *
- 16 Klíč sklíčidla vrtačky *
- 17 Šroub *
- 18 Sklíčidlo ozubeného kola vrtačky *
- 19 Adaptér DWT PLUS *
- 20 Sklíčidlo DWT MAX

Česky

- 21** Funkční přepínač (nárazové vrtání / vysekávání)
22 Pojistka

* Volitelné příslušenství

Standardní dodávka nemusí obsahovat veškerá příslušenství uvedená na obrázku nebo popsána v textu.

Doporučené příslušenství DWT

Doporučená příslušenství **DWT** můžete najít na straně 120-135 návodu. Široká nabídka příslušenství vám umožní provádět efektivně potřebné pracovní úkoly.

Způsob použití elektronářadí DWT

Vrtací kladiva jsou určena pro vrtání s přiklepem (do zdíva, betonu nebo kamene) a sekání vysekávání kabelových kanálů, odstraňování keramických dlaždic atd.

[BH 11-30, BH 11-30 V]

Konstrukce umožňuje vrtání bez přiklepu (do dřeva, oceli, keramiky a syntetických materiálů).

Bezpečnostní předpisy pro práci s elektronářadím

- Nevypínejte motor vrtačky při plné zátěži.
- Při práci s vrtačkou zaujměte stabilní polohu a držte ji oběma rukama.
- Nikdy neodstraňujte z okolí vrtu odštěpky a úlomky, když je motor vrtačky v provozu.
- Než začnete vrtat do zdíva, zjistěte, kudy vede zazděná elektroinstalace, vodovodní potrubí, plynová potrubí, apod. Poškození elektroinstalace nebo potrubí může vést k závažnému ohrožení zdraví a života obsluhy!
- Pokud je nezbytné nutně během práce zasahovat do elektroinstalace nebo do potrubí, je třeba je vypnout / uzavřít.
- Při práci dávejte pozor na to, kudy vede přívodní kabel vrtačky. Neomotávejte si přívodní kabel kolem ruky nebo nohy.
- Používejte pouze ostré a nepoškozené vrtáky (dláta).
- Nepoužívejte vrtáky (dláta) ani jiné příslušenství, které není doporučeno k použití s touto vrtačkou.
- Při práci nikdy netlačte na vrtačku nadměrnou silou mohlo by dojít k zaseknutí vrtáku (dláta) a k přetížení motoru.
- Dávejte pozor, aby se vrták (dláto) nezasekl ve vrtaném materiálu. Pokud by k tomu došlo, nesnažte se vrták (dláto) vyprostit za pomoci motoru vrtačky, mohlo by dojít k jeho poškození.
- Nikdy se nesnažte zaseknutý vrták (dláto) vyprostit z vrtaného materiálu pomocí úderů kladivem nebo jiným předmětem odštěpky a úlomky by mohly zranit obsluhu nebo i jiné osoby.

- Při dlouhodobém používání vrtačky dávejte pozor, aby nedošlo k jejímu přehřátí a přetížení.
- Nikdy nepoužívejte dláto k vrtání otvorů.

Montáž a nastavení součástí elektronářadí

Než začnete provádět údržbu elektronářadí, vždy je odpojte ze sítě.



Spojovací materiál nedotahujte příliš, zabráníte tak poškození závitu.



Montáž / demontáž / nastavení některých prvků je stejné pro všechny modely elektronářadí; v takovém případě nejsou u obrázku uváděny specifické modely.

Pomocná rukojeť (viz obrázek 1)

Při provozu používejte vždy pomocnou rukojeť **6**. Přídavné držadlo **6** lze nastavit tak, aby byla manipulace s vrtačkou pro uživatele co nejpohodlnější.

- Uvolněte držadlo **6** tak, jak je znázorněno na obrázku 1.
- Nastavte držadlo **6** do požadované polohy.
- Utáhněte držadlo **6** tak, jak je znázorněno na obrázku 1.

Hloubková zářážka (viz obrázek 2)

K nastavení požadované hloubky vrtání použijte dorazovou tyč **4** (viz obr. 2).

- Uvolněte svěrací šroub **5**.
- Nastavte dorazovou tyč **4** na požadovanou hloubku vrtání.
- Utáhněte svěrací šroub **5**.

Montáž / výměna příslušenství (viz obrázek 3)



Při nasazování nástroje se přesvědčte, zda není poškozeno protiprachové pouzdro č. 2. Je-li protiprachové pouzdro č. 2 poškozeno, je nutné jej okamžitě nechat vyměnit ve specializovaném servisním středisku DWT.



Vrtáky typu **DWT PLUS** a **DWT MAX** se díky konstrukci sklíčidel **DWT PLUS** a **DWT MAX** mohou volně pohybovat v určitém rozmezí. Proto při chodu bez zátěže lze pozorovat určité vyosení vrtáku, které se při vrtání automaticky srovná. Neovlivňuje to však přesnost vrtání.

- Před upevněním vrták (dláto) očistěte a na dřív naneste mazivo z maznice **14**.
- Zatáhněte prstenec **3** dozadu a přidržte ho (viz obrázek 3).
- Při montáži zasuňte (při mírném otáčení) vrták (sekáč) do sklíčidla **1 (DWT PLUS)** nebo **20 (DWT MAX)** až na zářážku. Při demontáži vytáhněte vrták (sekáč) ze sklíčidla **1 (DWT PLUS)** nebo **20 (DWT MAX)**.
- Pustte upevňovací prstenec **3**.

- Zkontrolujte upevnění vrtáku (dláta) tak, že ho zkusíte vytáhnout ze sklíčidla **1 (DWT PLUS)** nebo **20 (DWT MAX)**.



Při vyjímání vrtáku (dláta) ze sklíčidla 1 (DWT PLUS) nebo 20 (DWT MAX) používejte rukavice, protože během vrtání se vrták (dláto) rozžhává.

Adaptér pro sklíčidlo DWT PLUS

[BH11-30, BH11-30 V]

- Adaptér **19 (DWT PLUS)** a šroub **17** umožňují používání korunkových sklíčidel **18**.
- Adaptér **19 (DWT PLUS)** nikdy nepoužívejte při přiklepovém vrtání nebo dlabání.
- Vrtacím korunky, které nepatří k systému **DWT PLUS**, se pro nárazové vrtání nesmějí používat.

Montáž / demontáž ozubeného sklíčidla (viz obrázek 4-5)

- Našroubujte sklíčidlo na klíč č. **18** na adaptér **DWT PLUS** č. **19** a zablokujte jej v jeho poloze šroubem č. **17** (viz obrázek 4).
- Nainstalujte adaptér **19 (DWT PLUS)** do sklíčidla **1 (DWT PLUS)** a postupujte přitom stejně jako při montáži vrtáku (sekáče) viz obr. 5.
- Při demontáži zopakujte kroky uvedené výše, ale v opačném pořadí.



Pozor: nezapomeňte na to, že při montáži / demontáži sklíčidla 18 s ozubeným věncem má šroub 17 levotočivý závit.

Montáž / výměna příslušenství (viz obrázek 6)

- Uvolněte sevření čelistí pomocí upínacího klíče **16**, a poté otáčejte objímkou ozubeného sklíčidla **18** proti směru hodinových ručiček (viz obrázek 6), dokud se čelisti nerozevrou do takové míry, aby bylo možné nasadit / vyměnit příslušenství.
- Nasadte / vyměňte příslušenství (např. vrták).
- Otáčejte objímkou ozubeného sklíčidla **18** ve směru hodinových ručiček, dokud nasazené příslušenství nebude pevně upnuté. Osa příslušenství musí být řádně vystředěná.
- Utáhněte čelisti ozubeného sklíčidla **18** pomocí upínacího klíče **16**. Aplikujte stejný utahovací moment na každý ze tří otvorů po obvodu sklíčidla.



Při delším používání může dojít k zahřátí břitu vrtáku; při jeho sejmutí použijte rukavice.

Práce s elektronářadím

- Používejte jen správné napájecí napětí: hodnota napájecího napětí musí odpovídat informaci uvedené na identifikačním štítku elektronářadí.
- Vrtáčka je z výroby správně promazaná a připravená k použití.

- U nově zakoupené vrtáčky nějakou dobu trvá, nežli se součásti zaběhnou, a vrtáčka snese plné zatížení. Doba záběhu je asi 5 hodin.
- Mazivo převodového ústrojí se na provozní teplotu zahřeje velice rychle. V závislosti na teplotě okolního prostředí to může trvat přibližně od 15 s (při teplotě okolního prostředí 32°C) do 2 minut (při teplotě okolního prostředí 0°C).

Zapnutí / vypnutí elektronářadí

Zapnutí:

Stiskněte spínač zap / vyp č. **11**.

Vypnutí:

Uvolněte spínač zap / vyp č. **11**.

Konstrukční vlastnosti elektronářadí

Ovládací prvky provozního režimu



Provozní režimy se smějí přepínat pouze při vypnutém motoru zařízení.



Přepínače funkcí 7 a 21 jsou vybaveny pojistkou 22, která slouží k zajištění přepínače funkcí v nastavené poloze. Stiskněte pojistku 22 a otáčením přepínače funkcí 7 nebo 21 nastavte požadovaný pracovní režim.

[BH11-30, BH11-30 V]

Funkční přepínače 7 a 10 se používají k přepínání mezi následujícími provozními režimy nástroje (viz obrázek 7):

Vrtání (nastavte funkční přepínače **7 a 10** do polohy uvedené na obr. 7.1) - nenárazové vrtání do dřeva, syntetických hmot a kovu.

Nárazové vrtání (nastavte funkční přepínače **7 a 10** do polohy uvedené na obr. 7.2) - nárazové vrtání do zdiva, betonu a přírodního kamene.

Vysekávání (nastavte funkční přepínače **7 a 10** do polohy uvedené na obr. 7.3) - vysekávání kanálků do zdiva, betonu a kamene. Odstraňování keramických dlaždic.

[BH12-40, BH12-40 V]

Funkční přepínač 21 se používá pro přepínání mezi následujícími provozními režimy nástroje (viz obrázek 8):

Nárazové vrtání (nastavte funkční přepínač **21** do polohy uvedené na obr. 8.1) - nárazové vrtání do zdiva, betonu a přírodního kamene.

Vysekávání (nastavte funkční přepínač **21** do polohy uvedené na obr. 8.2) - vysekávání kanálků do zdiva, betonu a kamene. Odstraňování keramických dlaždic.



Aby byl přechod mezi provozními režimy plynulejší, mírně sklíčidlo 1 (DWT PLUS) nebo 20 (DWT MAX) pootočte rukou.

Chcete-li vrtat otvory ve stropěch, namontujte podle obrázku 9 odsavač prachu 15.

Otočný volič rychlosti

[BH11-30 V, BH12-40 V]

Pomocí ovladače rychlosti **12** nastavte požadované otáčky a rychlost přiklepů.

Požadovaná rychlost závisí na materiálu a lze ji určit praktickým vyzkoušením.

Pokud s elektronářadím pracujete delší dobu při nízkých otáčkách, je třeba ji po dobu 3 minut ochlazovat: spusťte elektronářadí na maximální rychlost a nechte ji běžet bez zátěže.

Systém ochrany proti vibracím

Systém ochrany proti vibracím je navržen tak, aby tlumil působení vibrací (během provozu) na operátora.

Bezpečnostní spojka

Bezpečnostní spojka chrání elektronářadí proti přetížení a poškození v případě, že při vrtání příslušenství uvízne.

Kontrolka

Kontrolka **13** svítí, pokud je elektronářadí připojeno k síti a je připraveno k zapnutí.

Doporučení pro práci s elektronářadím



Při práci s vrtačkou používejte tlusté měkké rukavice, abyste zmírnili vliv vibrací na vaše ruce.

- Při práci s vrtačkou používejte přidavné držadlo **6** usnadňuje to manipulaci a ovládání.
- Při přiklepovém vrtání nezáleží na tom, jakou silou budete na vrtačku tlačit. Proto při vrtání netlačte na vrtačku nadměrnou silou – mohlo by dojít k zaseknutí vrtáku a k přetížení motoru.
- Za účelem snížení množství prachu vznikajícího při vrtání otvorů proveďte kroky uvedené na obr. 9 a 10.

[BH11-30, BH11-30 V]



Upozornění: dřevo a kovy vrtejte pouze v režimu bez přiklepu.

- Pokud nástroj používáte k vrtání do kovových materiálů, pravidelně břit vrtáku promazávejte (neplatí při vrtání neželezných kovů a jejich slitin).
- Při vrtání do tvrdých kovů na mechanický nástroj více tlače a snižte rychlost otáčení.
- Při vrtání velkých průměrů do kovů nejdříve vyvrtejte otvor s malým průměrem a poté vt rozšiřujte až do požadované velikosti (viz obrázek 11).
- Při vrtání do dřeva zabráníte rozštěpení povrchu na druhé straně vrtaného materiálu, budete-li postupovat podle pokynů, které jsou uvedeny na obrázku 11.
- Při vrtání otvorů do glazovaných keramických dlaždic nalepte v místě vrtu na dlaždicu lepicí pásku, abyste zvýšili přesnost vrtu a ochránili povrch dlaždice před poškozením (viz obr. 12). **Pozor: při vrtání do dlaždic používejte pouze bezpříklepové vrtání!**

Údržba elektronářadí / preventivní opatření

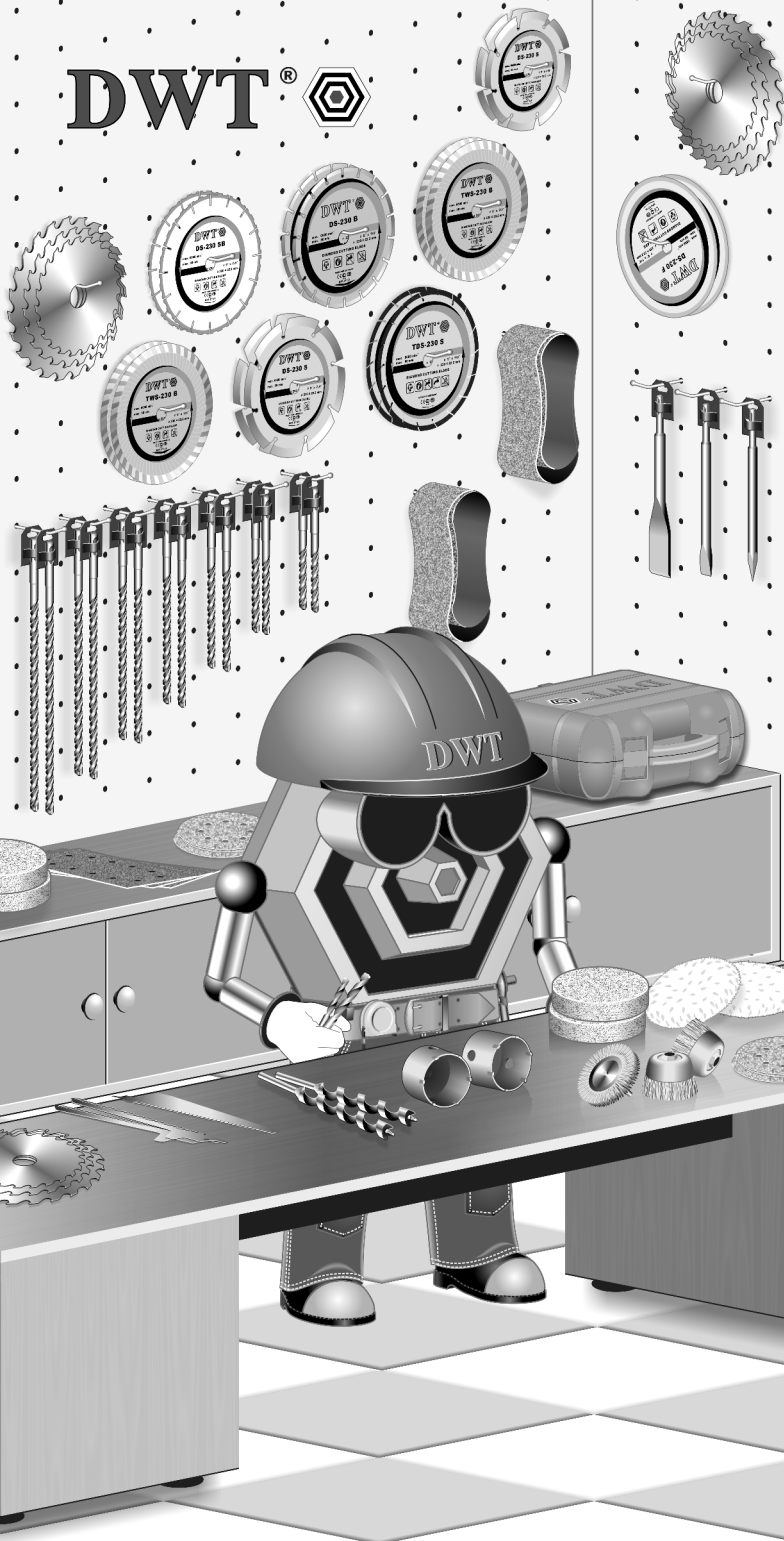
Než začnete provádět údržbu elektronářadí, vždy je odpojte ze sítě.

Pravidelně kontrolujte hladinu maziva v elektronářadí. Po každé výměně uhlíkových kartáčů mazivo v případě potřeby doplňte. Rukou odšroubujte uzávěr **8**, doplňte mazivo a našroubujte uzávěr **8** zpět. Používejte maziva s teplotou varu přes 390°C.

Čištění elektronářadí

Nezbytnou podmínkou pro dlouhodobé a bezpečné používání tohoto elektronářadí je jeho čistota. Větrací otvory **9** pravidelně čistěte stlačeným vzduchem.

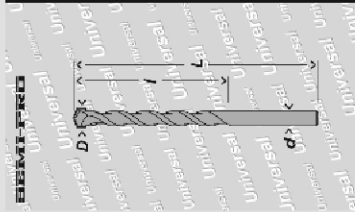
DWT®



Zubehör
Accessories
Accessoire
Accessori
Accesorios
Acessórios
Acessórios
Tarvikkeet
Tillbehör
Tilbehør
Accessoires
Aksesuar
Aksesoria
Příslušenství
Príslušenstvo
Kiegészítők
Accesorii
Dodaci
Dodaci
Принадлежности
Αξεσουάρ
Принадлежности
Принадлежности
Priklausiniai
Piederumu
Tarvikud



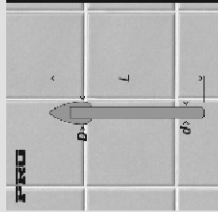
Technical data



d	[mm]			Order Code	BH		
	f	L	D		11-30	11-30 V	12-40
2,8	40	70	3	BS-U3*	•	•	12-40 V
3,8	40	75	4	BS-U4*	•	•	
4,5	50	85	5	BS-U5*	•	•	
4,5	50	85	5,5	BS-U5,5*	•	•	
5,5	60	100	6	BS-U6*	•	•	
5,5	60	100	6,5	BS-U6,5*	•	•	
6,5	60	100	7	BS-U7*	•	•	
7,2	80	120	8	BS-U8*	•	•	
9	80	120	10	BS-U10*	•	•	
10	90	150	12	BS-U12*	•	•	

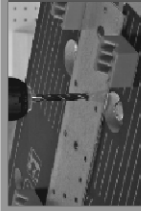


Technical data



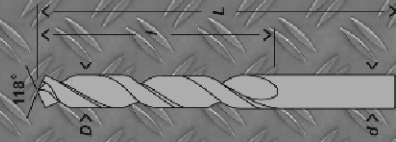
d	[mm]			Order Code	BH		
	L	D	D		11-30	11-30 V	12-40
2,5	60	3	3	BP-G3*	•	•	12-40 V
3	60	4	4	BP-G4*	•	•	
4	60	5	5	BP-G5*	•	•	
5	75	6	6	BP-G6*	•	•	
5,5	75	8	8	BP-G8*	•	•	
7	80	10	10	BP-G10*	•	•	



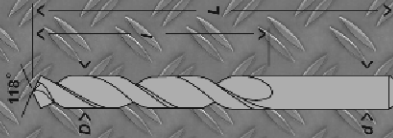


Technical data

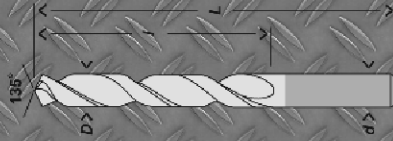
HSS-R



d	[mm]			Order Code	BH		
	I	L	D		11-30	11-30 V	12-40
1	12	34	1	BH-M1*	•	•	•
1,5	18	40	1,5	BH-M1.5*	•	•	•
2	24	49	2	BH-M2*	•	•	•
2,5	30	57	2,5	BH-M2.5*	•	•	•
3	33	61	3	BH-M3*	•	•	•
3,2	36	65	3,2	BH-M3.2*	•	•	•
3,5	39	70	3,5	BH-M3.5*	•	•	•
4	43	75	4	BH-M4*	•	•	•
4,2	43	75	4,2	BH-M4.2*	•	•	•
4,5	47	80	4,5	BH-M4.5*	•	•	•
4,8	52	86	4,8	BH-M4.8*	•	•	•
5	52	86	5	BH-M5*	•	•	•
5,5	57	93	5,5	BH-M5.5*	•	•	•
6	57	93	6	BH-M6*	•	•	•
6,5	63	101	6,5	BH-M6.5*	•	•	•
7	69	109	7	BH-M7*	•	•	•
7,5	69	109	7,5	BH-M7.5*	•	•	•
8	75	117	8	BH-M8*	•	•	•
8,5	75	117	8,5	BH-M8.5*	•	•	•
9	81	125	9	BH-M9*	•	•	•
10	87	133	10	BH-M10*	•	•	•
10	94	142	11	BH-M11*	•	•	•
10	101	151	12	BH-M12*	•	•	•
10	101	151	13	BH-M13*	•	•	•

Technical data
SEMI-PRO HSS-G


[mm]		Order Code	BH				
d	l		L	D			
1	12	34	1	BS-M1*	•	•	•
1,5	18	40	1,5	BS-M1.5*	•	•	•
2	24	49	2	BS-M2*	•	•	•
2,5	30	57	2,5	BS-M2.5*	•	•	•
3	33	61	3	BS-M3*	•	•	•
3,2	36	65	3,2	BS-M3.2*	•	•	•
3,5	39	70	3,5	BS-M3.5*	•	•	•
4	43	75	4	BS-M4*	•	•	•
4,2	43	75	4,2	BS-M4.2*	•	•	•
4,5	47	80	4,5	BS-M4.5*	•	•	•
4,8	52	86	4,8	BS-M4.8*	•	•	•
5	52	86	5	BS-M5*	•	•	•
5,5	57	93	5,5	BS-M5.5*	•	•	•
6	57	93	6	BS-M6*	•	•	•
6,5	63	101	6,5	BS-M6.5*	•	•	•
6,8	69	109	6,8	BS-M6.8*	•	•	•
7	69	109	7	BS-M7*	•	•	•
7,5	69	109	7,5	BS-M7.5*	•	•	•
8	75	117	8	BS-M8*	•	•	•
8,5	75	117	8,5	BS-M8.5*	•	•	•
9	81	125	9	BS-M9*	•	•	•
9,5	81	125	9,5	BS-M9.5*	•	•	•
10	87	133	10	BS-M10*	•	•	•
10	94	142	11	BS-M11*	•	•	•
10	101	151	12	BS-M12*	•	•	•
10	101	151	13	BS-M13*	•	•	•

Technical data
PRIMO HSS-TiN


[mm]		Order Code	BH					
d	l		L	D				
1	12	34	1	BP-M1*	•	•	•	•
1,5	18	40	1,5	BP-M1.5*	•	•	•	•
2	24	49	2	BP-M2*	•	•	•	•
2,5	30	57	2,5	BP-M2.5*	•	•	•	•
3	33	61	3	BP-M3*	•	•	•	•
3,2	36	65	3,2	BP-M3.2*	•	•	•	•
3,5	39	70	3,5	BP-M3.5*	•	•	•	•
4	43	75	4	BP-M4*	•	•	•	•
4,2	43	75	4,2	BP-M4.2*	•	•	•	•
4,5	47	80	4,5	BP-M4.5*	•	•	•	•
5	52	86	5	BP-M5*	•	•	•	•
5,5	57	93	5,5	BP-M5.5*	•	•	•	•
6	57	93	6	BP-M6*	•	•	•	•
6,5	63	101	6,5	BP-M6.5*	•	•	•	•
6,8	69	109	6,8	BP-M6.8*	•	•	•	•
7	69	109	7	BP-M7*	•	•	•	•
7,5	69	109	7,5	BP-M7.5*	•	•	•	•
8	75	117	8	BP-M8*	•	•	•	•
8,5	75	117	8,5	BP-M8.5*	•	•	•	•
9	81	125	9	BP-M9*	•	•	•	•
9,5	81	125	9,5	BP-M9.5*	•	•	•	•
10	87	133	10	BP-M10*	•	•	•	•
10	94	142	11	BP-M11*	•	•	•	•
10	101	151	12	BP-M12*	•	•	•	•
10	101	151	13	BP-M13*	•	•	•	•

12-40 V

12-40

11-30 V

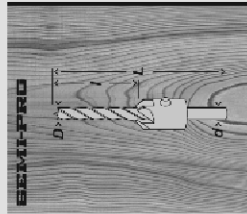
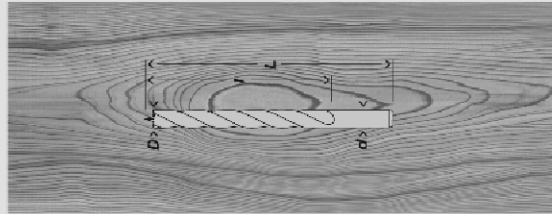
11-30

12-40 V



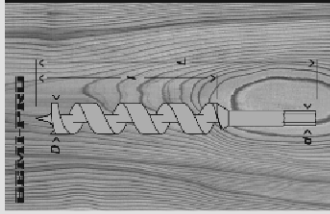
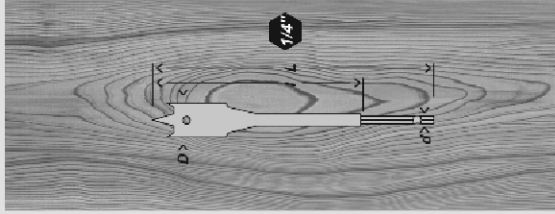
Technical data

d	[mm]			Order Code	BH		
	i	L	D		11-30	11-30 V	12-40
3	32	60	3	BH-W3*	•	•	•
4	45	75	4	BH-W4*	•	•	•
5	50	85	5	BH-W5*	•	•	•
6	55	92	6	BH-W6*	•	•	•
7	65	100	7	BH-W7*	•	•	•
8	75	115	8	BH-W8*	•	•	•
9	80	116	9	BH-W9*	•	•	•
10	85	130	10	BH-W10*	•	•	•
10	95	150	11	BH-W11*	•	•	•
10	95	150	12	BH-W12*	•	•	•
10	95	150	13	BH-W13*	•	•	•
10	95	150	14	BH-W14*	•	•	•
10	100	160	15	BH-W15*	•	•	•
10	100	160	16	BH-W16*	•	•	•
3	30	60	3	BS-W3*	•	•	•
4	40	70	4	BS-W4*	•	•	•
5	45	85	5	BS-W5*	•	•	•
6	50	90	6	BS-W6*	•	•	•
7	60	105	7	BS-W7*	•	•	•
8	65	110	8	BS-W8*	•	•	•

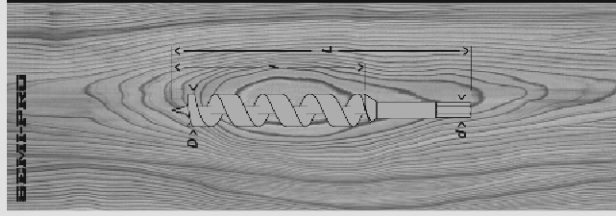


Technical data		[mm]			Order Code	BH			
		d	l	L		D	11-30	11-30 V	12-40
		6,35	110	152	10	BH-WF10*	•	•	•
		6,35	110	152	12	BH-WF12*	•	•	•
		6,35	110	152	13	BH-WF13*	•	•	•
		6,35	110	152	14	BH-WF14*	•	•	•
		6,35	110	152	16	BH-WF16*	•	•	•
		6,35	110	152	17	BH-WF17*	•	•	•
		6,35	110	152	18	BH-WF18*	•	•	•
		6,35	110	152	19	BH-WF19*	•	•	•
		6,35	110	152	20	BH-WF20*	•	•	•
		6,35	110	152	22	BH-WF22*	•	•	•
		6,35	110	152	24	BH-WF24*	•	•	•
		6,35	110	152	25	BH-WF25*	•	•	•
		6,35	110	152	26	BH-WF26*	•	•	•
		6,35	110	152	28	BH-WF28*	•	•	•
		6,35	110	152	30	BH-WF30*	•	•	•
		6,35	110	152	32	BH-WF32*	•	•	•
		6,35	110	152	38	BH-WF38*	•	•	•

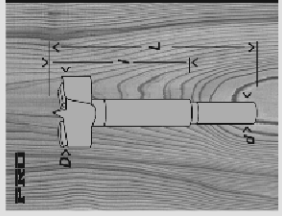
Technical data		[mm]			Order Code	BH			
		d	l	L		D	11-30	11-30 V	12-40
		6	160	235	6	BS-W6-235*	•	•	•
		6,5	160	235	8	BS-W8-235*	•	•	•
		8,5	160	235	10	BS-W10-235*	•	•	•
		8,5	350	450	10	BS-W10-450*	•	•	•
		8,5	160	235	11	BS-W11-235*	•	•	•
		10	160	235	12	BS-W12-235*	•	•	•
		10	350	450	12	BS-W12-450*	•	•	•
		11	160	235	13	BS-W13-235*	•	•	•
		11	160	235	14	BS-W14-235*	•	•	•
		11	350	450	14	BS-W14-450*	•	•	•



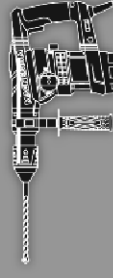
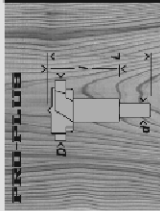
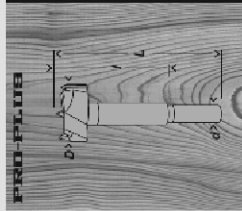
Technical data		[mm]			Order Code	11-30	11-30 V	BH
d	l	L	D					
11	160	235	15	BS-W15-235*	•	•	•	12-40 V
11	160	235	16	BS-W16-235*	•	•	•	12-40
11	350	450	16	BS-W16-450*	•	•	•	
11	160	235	18	BS-W18-235*	•	•	•	
11	350	450	18	BS-W18-450*	•	•	•	
11	160	235	20	BS-W20-235*	•	•	•	
11	350	450	20	BS-W20-450*	•	•	•	
11	160	235	22	BS-W22-235*	•	•	•	
11	350	450	22	BS-W22-450*	•	•	•	
11	160	235	24	BS-W24-235*	•	•	•	
11	350	450	24	BS-W24-450*	•	•	•	
11	160	235	25	BS-W25-235*	•	•	•	
11	160	235	26	BS-W26-235*	•	•	•	
11	350	450	26	BS-W26-450*	•	•	•	
11	350	450	28	BS-W28-450*	•	•	•	
11	350	450	30	BS-W30-450*	•	•	•	
11	160	235	32	BS-W32-235*	•	•	•	



Technical data		[mm]			Order Code	11-30	11-30 V	BH
d	l	L	D					
7	60	90	10	BP-W10*	•	•	•	12-40 V
8	60	90	15	BP-W15*	•	•	•	
8	60	90	20	BP-W20*	•	•	•	
8	60	90	25	BP-W25*	•	•	•	
8	60	90	26	BP-W26*	•	•	•	
8	60	90	30	BP-W30*	•	•	•	
8	60	90	35	BP-W35*	•	•	•	
10	60	90	40	BP-W40*	•	•	•	

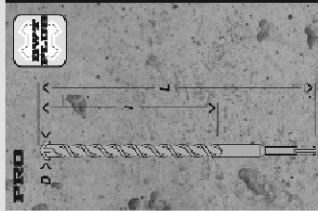


Technical data



[mm]			Order Code	BH		
d	l	L		11-30	11-30 V	12-40
8	60	90	15	BI-W15*	•	•
8	60	90	20	BI-W20*	•	•
8	60	90	25	BI-W25*	•	•
8	60	90	26	BI-W26*	•	•
8	60	90	30	BI-W30*	•	•
10	60	90	35	BI-W35*	•	•
9	35	56	26	BI-WC26*	•	•
9	35	56	30	BI-WC30*	•	•
9	35	56	35	BI-WC35*	•	•

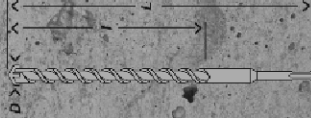
Technical data



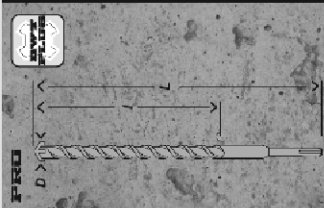
[mm]			Order Code	BH		
l	L	D		11-30	11-30 V	12-40
50	110	4	BP-C4-110**	•	•	•
100	160	4	BP-C4-160**	•	•	•
50	110	5	BP-C5-110**	•	•	•
100	160	5	BP-C5-160**	•	•	•
50	110	5,5	BP-C5.5-110**	•	•	•
100	160	5,5	BP-C5.5-160**	•	•	•
50	110	6	BP-C6-110**	•	•	•

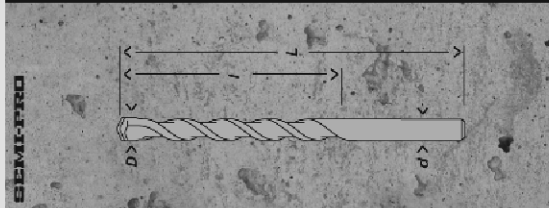
Technical data

SPAX



[mm]		Order Code	BH				
I	L		D	11-30	11-30 V	12-40	12-40 V
100	160	6 BP-C6-160**	•	•	•	•	•
150	210	6 BP-C6-210**	•	•	•	•	•
100	160	6,5 BP-C6,5-160**	•	•	•	•	•
50	110	7 BP-C7-110**	•	•	•	•	•
100	160	7 BP-C7-160**	•	•	•	•	•
50	110	8 BP-C8-110**	•	•	•	•	•
100	160	8 BP-C8-160**	•	•	•	•	•
150	210	8 BP-C8-210**	•	•	•	•	•
400	460	8 BP-C8-460**	•	•	•	•	•
100	160	9 BP-C9-160**	•	•	•	•	•
50	110	10 BP-C10-110**	•	•	•	•	•
100	160	10 BP-C10-160**	•	•	•	•	•
150	210	10 BP-C10-210**	•	•	•	•	•
250	310	10 BP-C10-310**	•	•	•	•	•
400	460	10 BP-C10-460**	•	•	•	•	•
100	160	12 BP-C12-160**	•	•	•	•	•
150	210	12 BP-C12-210**	•	•	•	•	•
200	260	12 BP-C12-260**	•	•	•	•	•
400	460	12 BP-C12-460**	•	•	•	•	•
100	160	13 BP-C13-160**	•	•	•	•	•
100	160	14 BP-C14-160**	•	•	•	•	•
150	210	14 BP-C14-210**	•	•	•	•	•
250	310	14 BP-C14-310**	•	•	•	•	•
400	460	14 BP-C14-460**	•	•	•	•	•

Technical data	[mm]			Order Code	BH		
	I	L	D		11-30	11-30 V	12-40
	100	160	15	BP-C15-160**	•	•	•
	150	210	16	BP-C16-210**	•	•	•
	250	310	16	BP-C16-310**	•	•	•
	400	460	16	BP-C16-460**	•	•	•
	550	600	16	BP-C16-600**	•	•	•
	400	450	20	BP-C20-450**	•	•	•

Technical data	[mm]			Order Code	BH		
	d	I	L		D	11-30	11-30 V
	2,8	40	60	3	BS-C3*	•	•
	3,8	40	70	4	BS-C4*	•	•
	4,3	40	70	4,5	BS-C4,5*	•	•
	4,5	50	85	5	BS-C5*	•	•
	4,5	50	85	5,5	BS-C5,5*	•	•
	5,5	60	100	6	BS-C6*	•	•
	5,5	60	100	6,5	BS-C6,5*	•	•
	6,5	60	100	7	BS-C7*	•	•
	7,2	80	110	8	BS-C8*	•	•
	8	80	110	9	BS-C9*	•	•
	9	80	120	10	BS-C10*	•	•
	10	90	150	12	BS-C12*	•	•
	10	90	150	13	BS-C13*	•	•
	10	90	150	14	BS-C14*	•	•
	12,3	100	160	15	BS-C15*	•	•
12,3	100	160	16	BS-C16*	•	•	

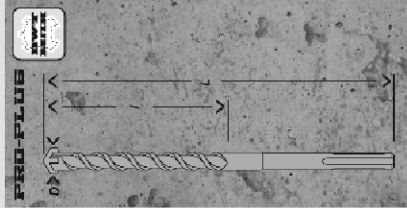
Technical data

PRO-PLUS



I	[mm]		Order Code	BH		
	L	D		11-30	11-30 V	12-40
200	340	16	BI-C16-340			12-40 V
400	540	16	BI-C16-540			
800	920	16	BI-C16-920			
200	340	18	BI-C18-340			
400	540	18	BI-C18-540			
550	670	18	BI-C18-670			
800	920	18	BI-C18-920			
200	340	20	BI-C20-340			
400	540	20	BI-C20-540			
800	920	20	BI-C20-920			
200	340	22	BI-C22-340			
400	540	22	BI-C22-540			
800	920	22	BI-C22-920			
200	340	24	BI-C24-340			
400	540	24	BI-C24-540			
200	340	25	BI-C25-340			
400	540	25	BI-C25-540			
800	920	25	BI-C25-920			
140	260	26	BI-C26-260			
200	340	26	BI-C26-340			
400	540	26	BI-C26-540			
200	340	28	BI-C28-340			
400	540	28	BI-C28-540			
550	670	28	BI-C28-670			
800	920	28	BI-C28-920			
200	340	30	BI-C30-340			
400	540	30	BI-C30-540			
200	340	32	BI-C32-340			

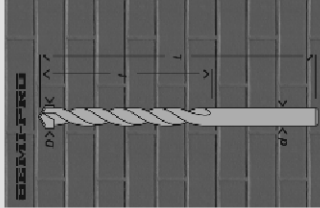
Technical data



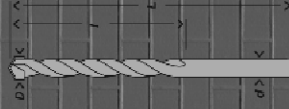
[mm]			Order Code	BH		
I	L	D		11-30	11-30 V	12-40
400	540	32	BI-C32-540	•		•
800	920	32	BI-C32-920	•		•
200	340	35	BI-C35-340	•		•
400	540	35	BI-C35-540	•		•
550	670	35	BI-C35-670	•		•
800	920	35	BI-C35-920	•		•
400	540	37	BI-C37-540	•		•
200	340	38	BI-C38-340	•		•
400	540	38	BI-C38-540	•		•
800	920	38	BI-C38-920	•		•
200	340	40	BI-C40-340	•		•
400	540	40	BI-C40-540	•		•



Technical data



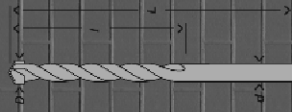
[mm]			Order Code	BH		
d	I	L		D	11-30	11-30 V
2,5	30	60	3 BS-K3-60*	•		•
3,2	40	75	4 BS-K4-75*	•		•
3,2	40	70	4,5 BS-K4.5-70*	•		•
4	50	85	5 BS-K5-85*	•		•
4	90	150	5 BS-K5-150*	•		•
4	50	85	5,5 BS-K5.5-85*	•		•
4,5	90	150	5,5 BS-K5.5-150*	•		•

Technical data
GENERAL NOTES


[mm]			Order Code	BH				
d	l	L		D				
4,8	60	100	6	BS-K6-100*	•	11-30	12-40	12-40 V
4,8	150	200	6	BS-K6-200*	•	•	•	•
4,8	60	100	6,5	BS-K6,5-100*	•	•	•	•
5,5	90	150	6,5	BS-K6,5-150*	•	•	•	•
5,5	350	400	6,5	BS-K6,5-400*	•	•	•	•
5,2	60	100	7	BS-K7-100*	•	•	•	•
5,5	90	150	7	BS-K7-150*	•	•	•	•
5,5	350	400	7	BS-K7-400*	•	•	•	•
6	80	120	8	BS-K8-120*	•	•	•	•
6	150	200	8	BS-K8-200*	•	•	•	•
6	350	400	8	BS-K8-400*	•	•	•	•
7	80	120	9	BS-K9-120*	•	•	•	•
7	90	150	9	BS-K9-150*	•	•	•	•
7	350	400	9	BS-K9-400*	•	•	•	•
8	80	120	10	BS-K10-120*	•	•	•	•
8	150	200	10	BS-K10-200*	•	•	•	•
8	350	400	10	BS-K10-400*	•	•	•	•
9	90	150	12	BS-K12-150*	•	•	•	•
9	150	200	12	BS-K12-200*	•	•	•	•
9	350	400	12	BS-K12-400*	•	•	•	•
9	550	600	12	BS-K12-600*	•	•	•	•
10	90	150	13	BS-K13-150*	•	•	•	•
10	350	400	13	BS-K13-400*	•	•	•	•
10	90	150	14	BS-K14-150*	•	•	•	•

Technical data

ERREBI-ERRE

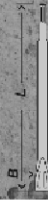


d	[mm]			Order Code	BH		
	l	L	D		11-30	11-30 V	12-40
10	150	200	14	BS-K14-200*	•	•	
10	350	400	14	BS-K14-400*	•	•	
12,7	90	150	15	BS-K15-150*	•	•	
12,7	90	150	16	BS-K16-150*	•	•	
12,7	350	400	16	BS-K16-400*	•	•	
12,7	550	600	16	BS-K16-600*	•	•	
12,7	350	400	20	BS-K20-400*	•	•	
12,7	550	600	20	BS-K20-600*	•	•	



Technical data

ERRE



L	B	[mm]	Order Code	BH		
				11-30	11-30 V	12-40
250	20	•	MP-F20**	•	•	•
250	22	•	MP-G22**	•	•	•
250	•	•	MP-PS**	•	•	•

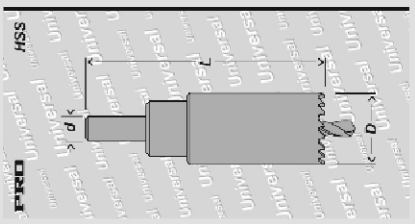
12-40 V

[mm]		Order Code			BH			
		L	B		11-30	11-30 V	12-40	12-40 V
280	•	MI-F280				•		•
600	•	MI-F600				•		•
280	25	•	MI-F25-280			•		•
600	25	•	MI-F25-600			•		•
300	75	•	MI-S75-300			•		•
300	26	•	MI-G26			•		•
300	32	•	MI-G32			•		•



[mm]		Order Code			BH			
		d	L	D	11-30	11-30 V	12-40	12-40 V
8,75	93	19	HP-U19*			•		•
8,75	93	20	HP-U20*			•		•
8,75	93	22	HP-U22*			•		•
8,75	93	25	HP-U25*			•		•
8,75	93	29	HP-U29*			•		•
8,75	93	32	HP-U32*			•		•
8,75	93	35	HP-U35*			•		•
8,75	87	38	HP-U38*			•		•
8,75	87	44	HP-U44*			•		•
8,75	87	51	HP-U51*			•		•
8,75	87	57	HP-U57*			•		•
8,75	87	60	HP-U60*			•		•

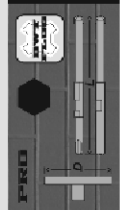
Technical data



Technical data		Order Code		BH	
d	L D	11-30	11-30 V	12-40	12-40 V
8,75	87 64	•	•		
8,75	87 65	•	•		
8,75	87 67	•	•		
8,75	87 68	•	•		
8,75	87 73	•	•		
8,75	87 76	•	•		
8,75	87 83	•	•		
8,75	87 95	•	•		



Technical data		Order Code		BH	
L	D	11-30	11-30 V	12-40	12-40 V
66	33	•	•		
66	43	•	•		
66	53	•	•		
66	67	•	•		
66	73	•	•		
66	83	•	•		
66	103	•	•		



Notice*: accessories with straight shank must be used with adapter DWT PLUS and gear rim chuck

Notice**: accessories with DWT PLUS shank must be used with adapter SDS MAX [only for BH12-40, BH12-40 V].