

Robert Bosch GmbH

Power Tools Division
70745 Leinfelden-Echterdingen
Germany

www.bosch-pt.com

1 609 929 W10 (2010.01) PS / 267 EEU



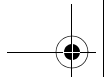
1 609 929 W10

GCM 10 S Professional

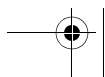
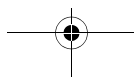
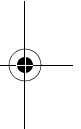
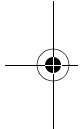


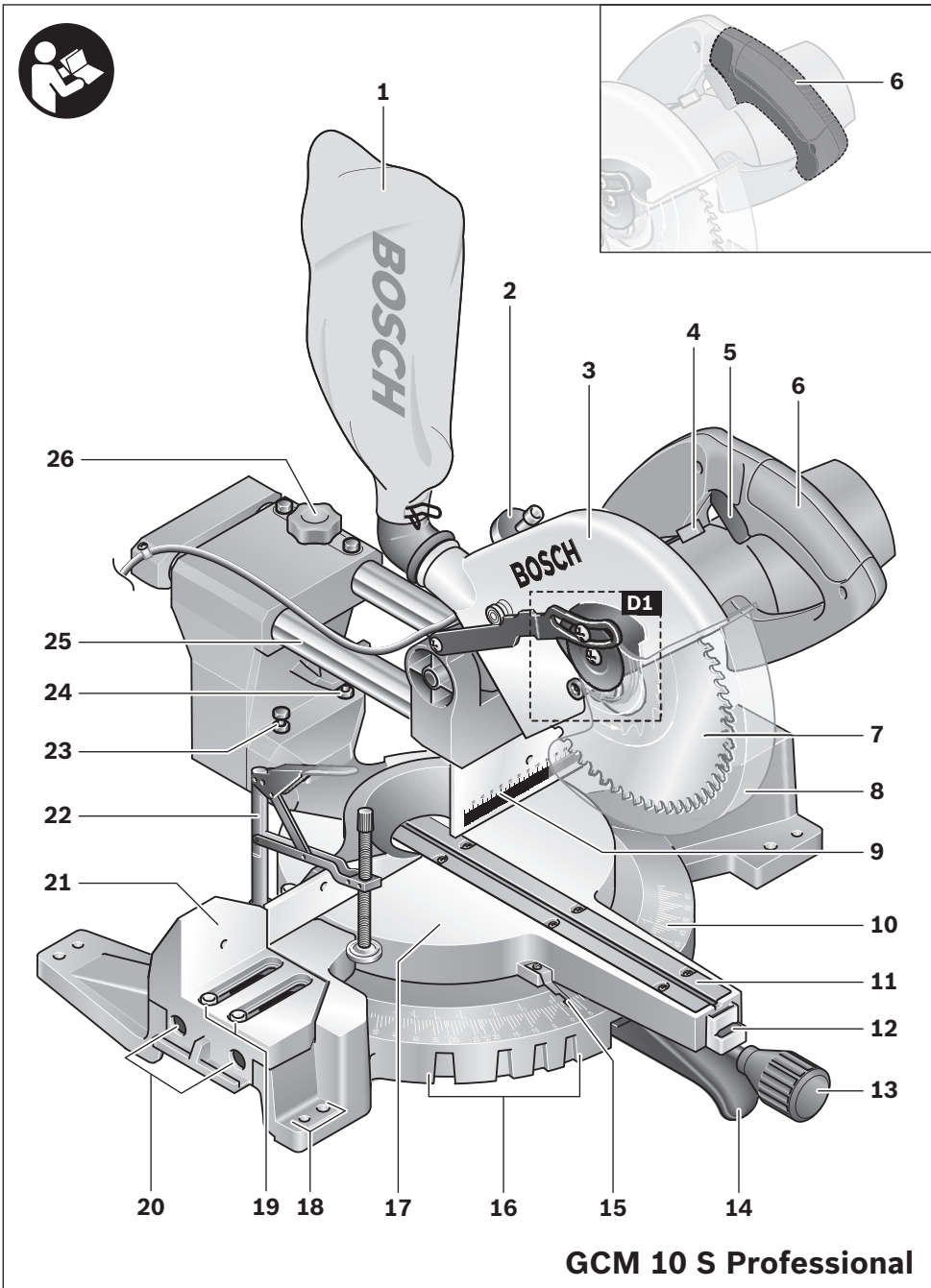
- | | |
|--|---------------------------------------|
| pl Instrukcja oryginalna | ro Instrucțiuni originale |
| cs Původní návod k používání | bg Оригинална инструкция |
| sk Pôvodný návod na použitie | sr Originalno uputstvo za rad |
| hu Eredeti használati utasítás | sl Izvirna navodila |
| ru Оригинальное руководство по эксплуатации | hr Originalne upute za rad |
| uk Оригінальна інструкція з експлуатації | et Algupärane kasutusjuhend |
| | lv Instrukcijas oriģinālvalodā |
| | lt Originali instrukcija |



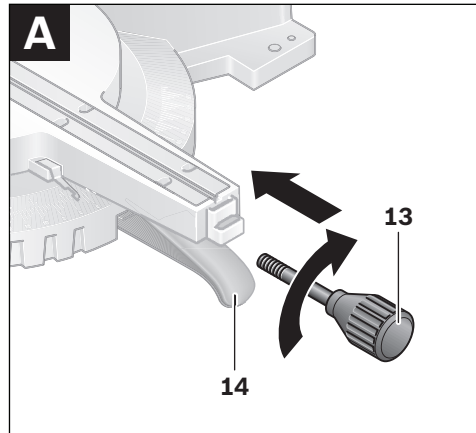
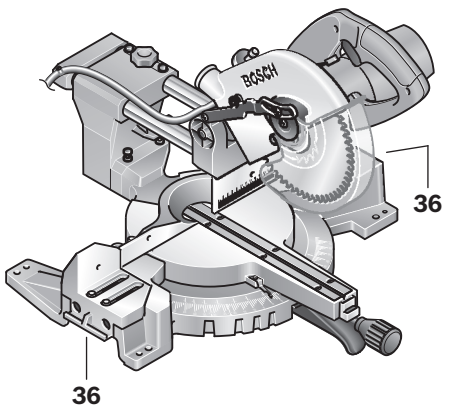
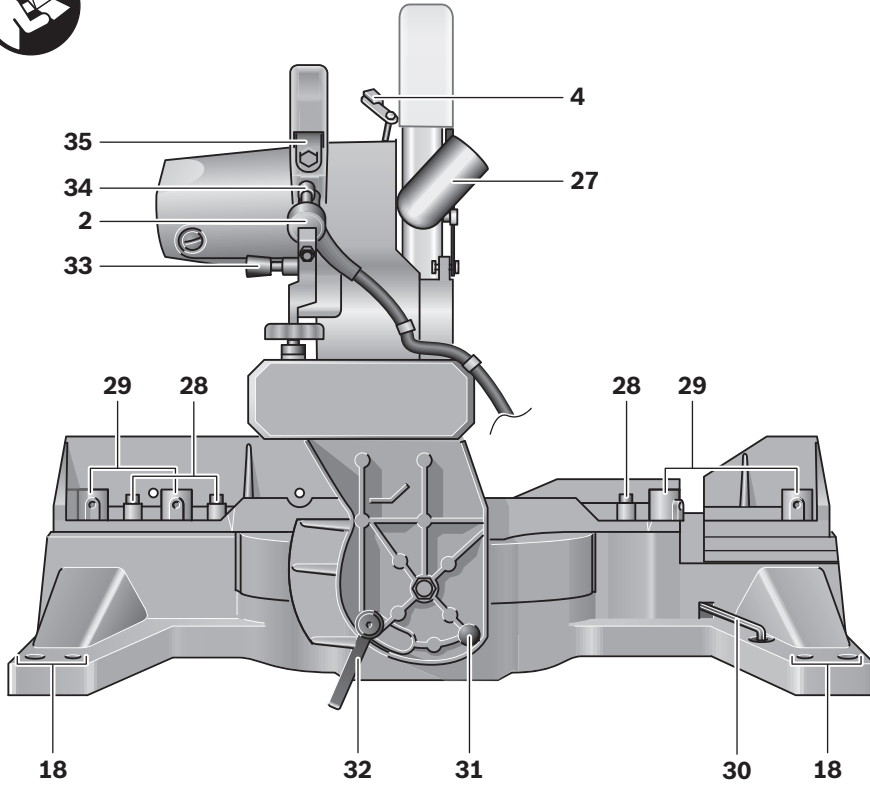


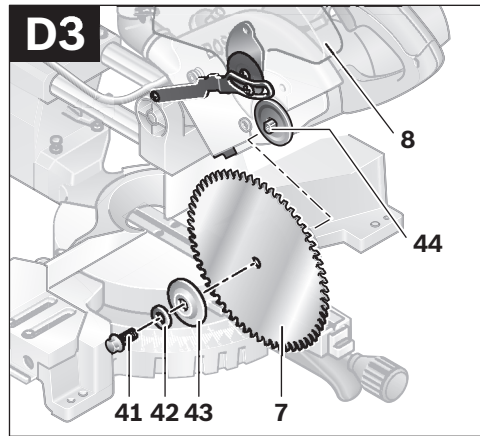
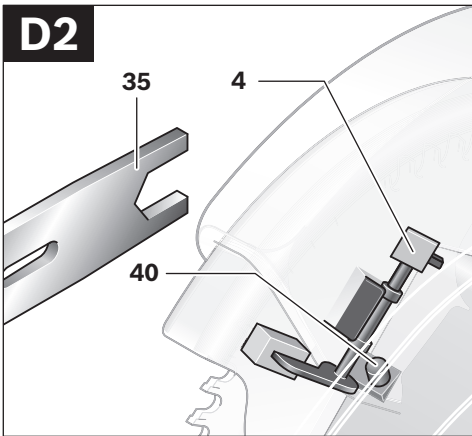
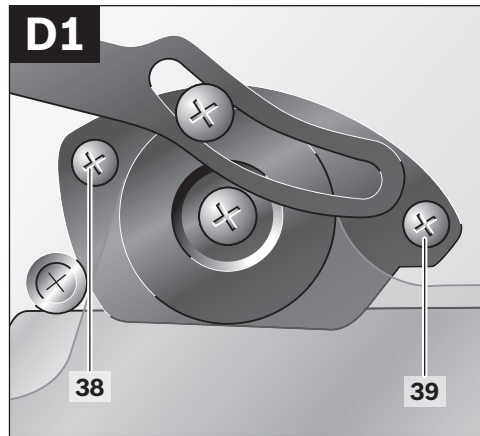
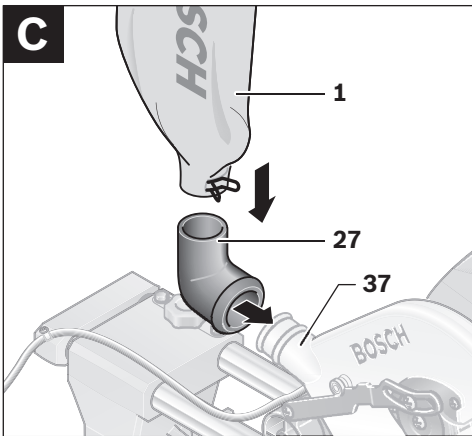
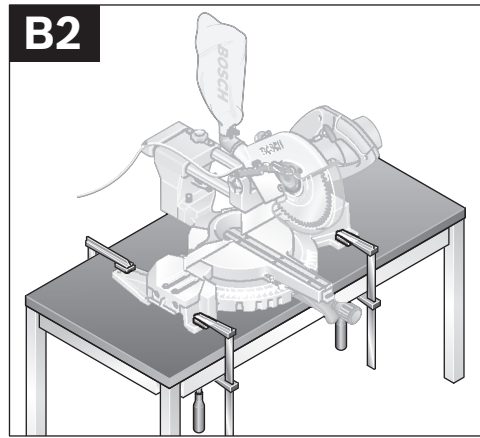
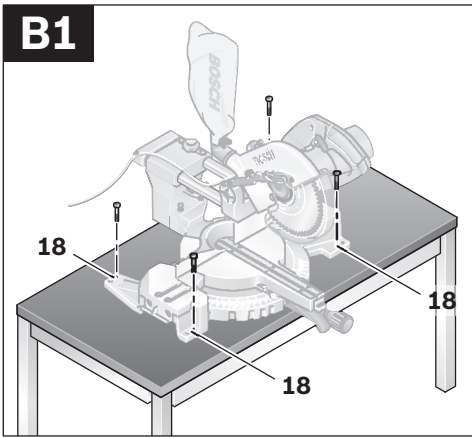
Polski	Strona	10
Česky	Strana	29
Slovensky	Strana	46
Magyar	Oldal	65
Русский	Страница	84
Українська	Сторінка	103
Română	Pagina	122
Български	Страница	141
Srpski	Strana	161
Slovensko	Stran	178
Hrvatski	Stranica	196
Eesti	Lehekülj	213
Latviešu	Lappuse	230
Lietuviškai	Puslapis	249



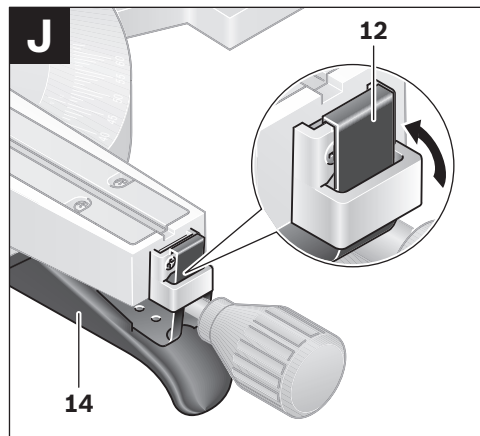
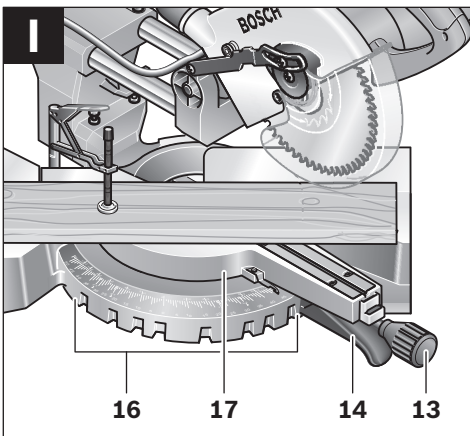
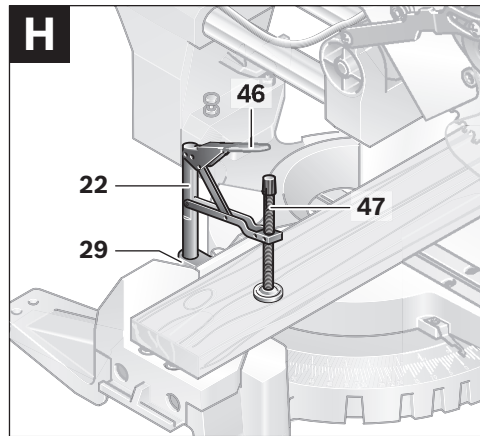
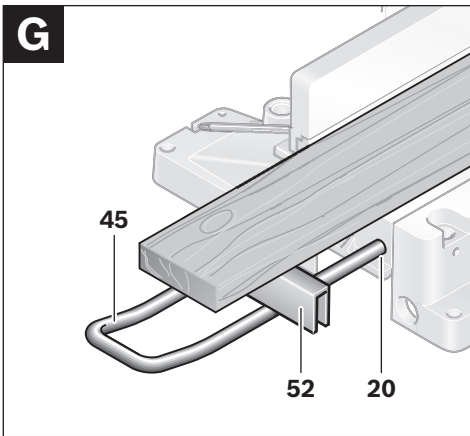
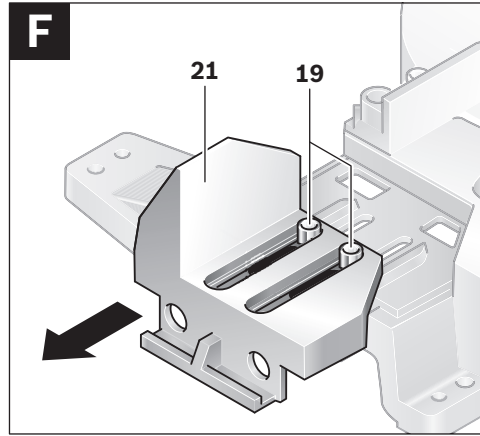
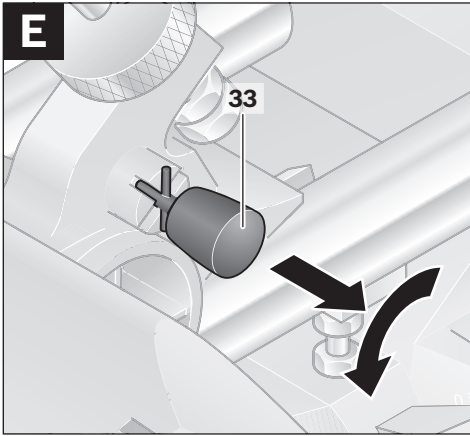


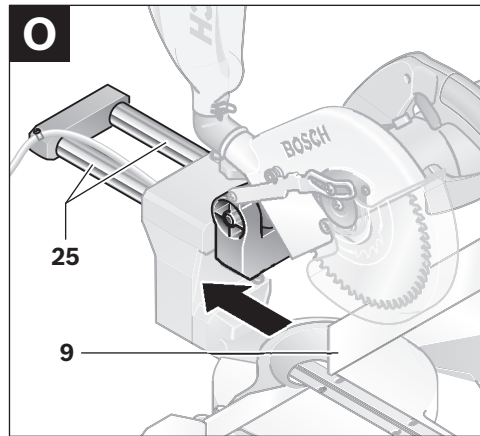
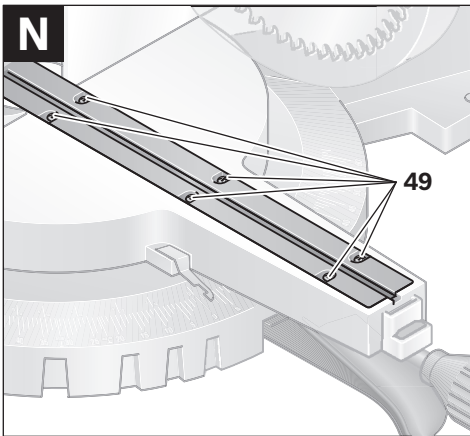
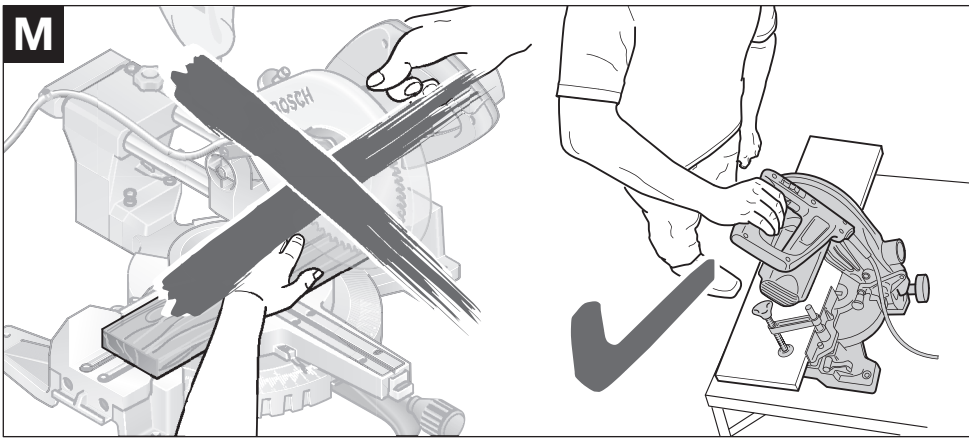
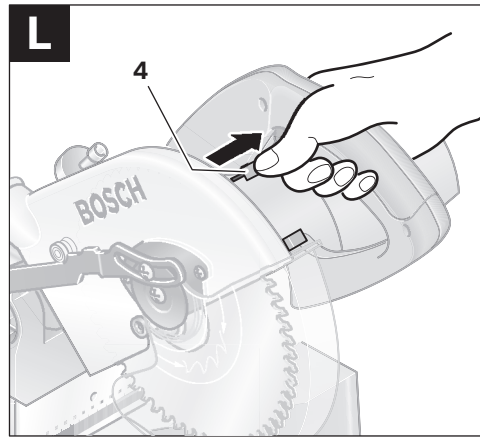
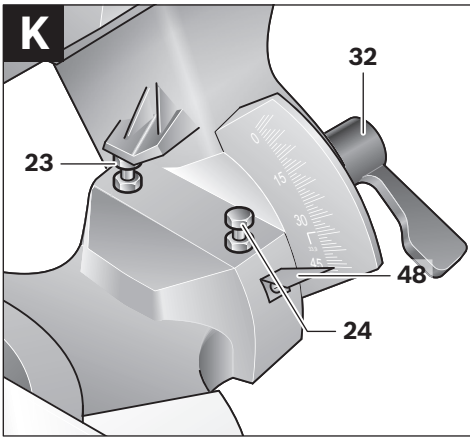
GCM 10 S Professional

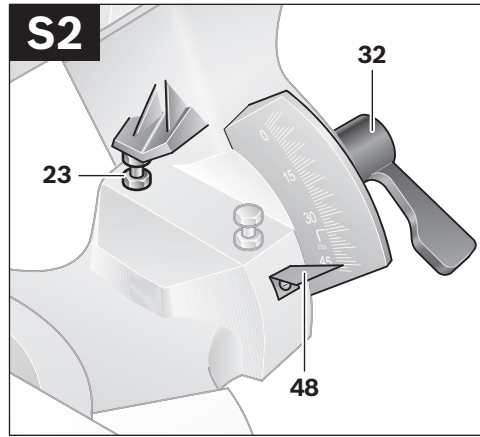
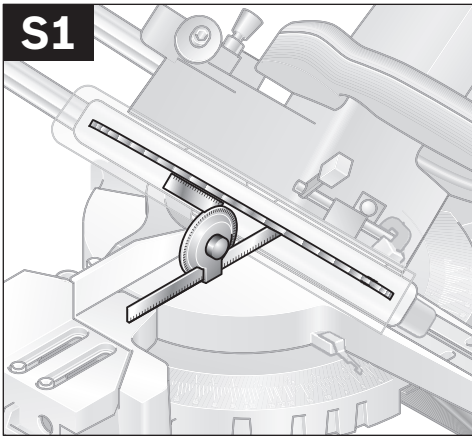
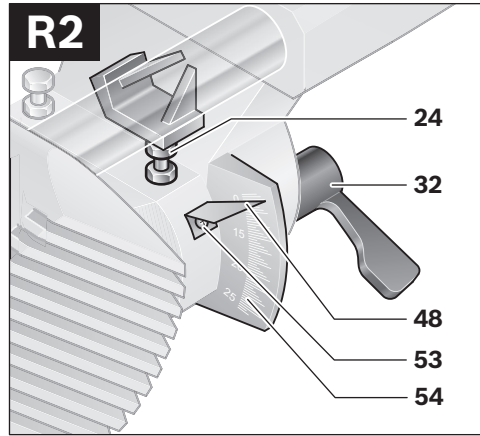
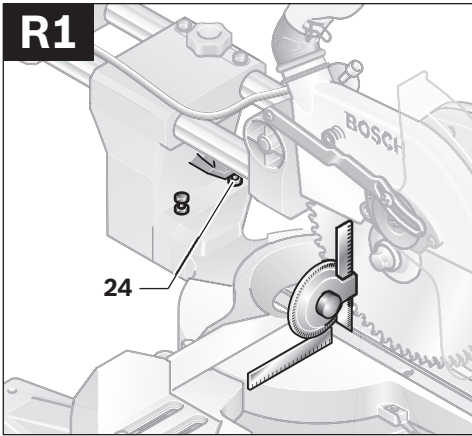
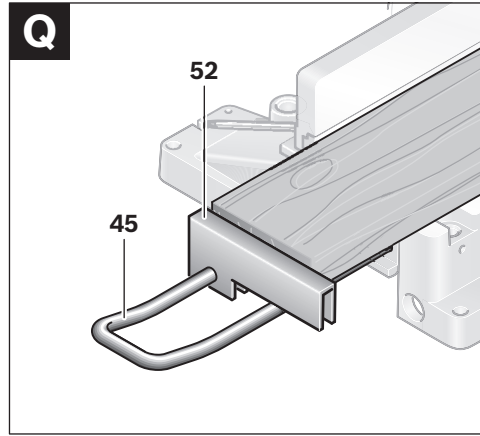
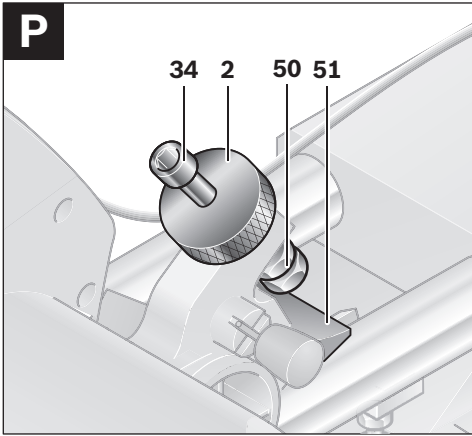


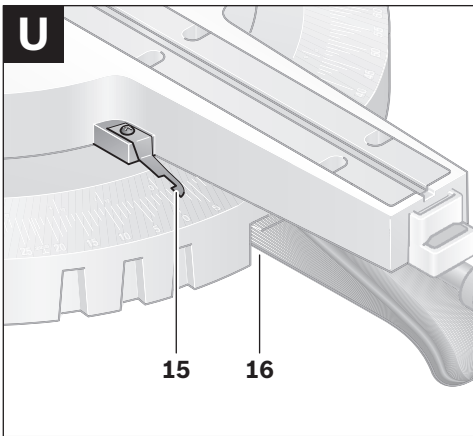
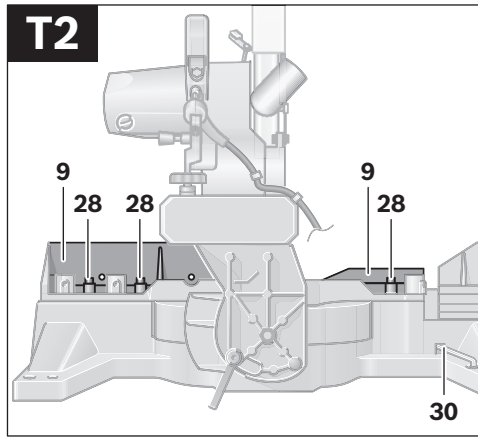
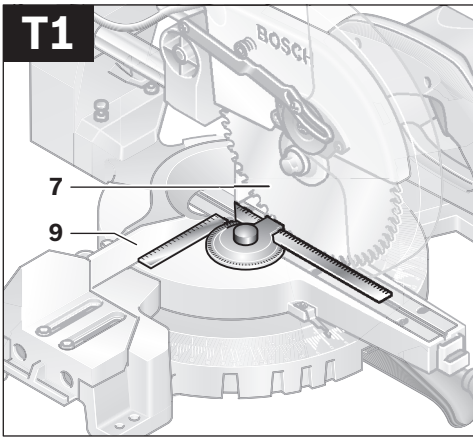


6 |









Wskazówki bezpieczeństwa

Ogólne przepisy bezpieczeństwa dla elektronarzędzi

⚠ OSTRZEŻENIE Należy przeczytać wszystkie wskazówki i przepisy.

Błędy w przestrzeganiu poniższych wskazówek mogą spowodować porażenie prądem, pożar i/lub ciężkie obrażenia ciała.

Należy starannie przechowywać wszystkie przepisy i wskazówki bezpieczeństwa dla dalszego zastosowania.

Użyte w poniższym tekście pojęcie „elektronarzędzie” odnosi się do elektronarzędzi zasilanych energią elektryczną z sieci (z przewodem zasilającym) i do elektronarzędzi zasilanych akumulatorami (bez przewodu zasilającego).

1) Bezpieczeństwo miejsca pracy

- a) **Stanowisko pracy należy utrzymywać w czystości i dobrze oświetlone.** Nieporządek w miejscu pracy lub nieoświetlona przestrzeń robocza mogą być przyczyną wypadków.
- b) **Nie należy pracować tym elektronarzędziem w otoczeniu zagrożonym wybuchem, w którym znajdują się np. łatwopalne ciecze, gazy lub pyły.** Podczas pracy elektronarzędziem wytwarzają się iskry, które mogą spowodować zapłon.
- c) **Podczas użytkowania urządzenia zwrócić uwagę na to, aby dzieci i inne osoby postronne znajdowały się w bezpiecznej odległości.** Odwrócenie uwagi może spowodować utratę kontroli nad narzędziem.

2) Bezpieczeństwo elektryczne

- a) **Wtyczka elektronarzędzia musi pasować do gniazda. Nie wolno zmieniać wtyczki w jakikolwiek sposób. Nie wolno używać wtyków adapterowych w przypadku elektronarzędzi z uziemieniem ochronnym.** Niezmienione wtyczki i pasujące gniazda zmniejszają ryzyko porażenia prądem.

b) **Należy unikać kontaktu z uziemionymi powierzchniami jak rury, grzejniki, piece i lodówki.** Ryzyko porażenia prądem jest większe, gdy ciało użytkownika jest uziemione.

c) **Urządzenie należy zabezpieczyć przed deszczem i wilgocią.** Przedostanie się wody do elektronarzędzia podwyższa ryzyko porażenia prądem.

d) **Nigdy nie należy używać przewodu do innych czynności. Nigdy nie należy nosić elektronarzędzia, trzymając je za przewód, ani używać przewodu do zawieszania urządzenia; nie wolno też wyciągać wtyczki z gniazdka pociągając za przewód. Przewód należy chronić przed wysokimi temperaturami, należy go trzymać z dala od oleju, ostrych krawędzi lub ruchomych części urządzenia.**

Uszkodzone lub splątane przewody zwiększają ryzyko porażenia prądem.

e) **W przypadku pracy elektronarzędziem pod gołym niebem, należy używać przewodu przedłużającego, dostosowanego również do zastosowań zewnętrznych.**

Użycie właściwego przedłużacza (dostosowanego do pracy na zewnątrz) zmniejsza ryzyko porażenia prądem.

f) **Jeżeli nie da się uniknąć zastosowania elektronarzędzia w wilgotnym otoczeniu, należy użyć wyłącznika ochronnego różnicowo-prądowego.** Zastosowanie wyłącznika ochronnego różnicowo-prądowego zmniejsza ryzyko porażenia prądem.

3) Bezpieczeństwo osób

- a) **Podczas pracy z elektronarzędziem należy zachować ostrożność, każdą czynność wykonywać uważnie i z rozważą. Nie należy używać elektronarzędzia, gdy jest się zmęczonym lub będąc pod wpływem narkotyków, alkoholu lub lekarstw.** Moment nieuwagi przy użyciu elektronarzędzia może stać się przyczyną poważnych urazów ciała.

- b) Należy nosić osobiste wyposażenie ochronne i zawsze okulary ochronne.** Noszenie osobistego wyposażenia ochronnego – maski przeciwpyłowej, obuwia z podeszwami przeciwpoślizgowymi, kasku ochronnego lub środków ochrony słuchu (w zależności od rodzaju i zastosowania elektronarzędzia) – zmniejsza ryzyko obrażeń ciała.
- c) Należy unikać niezamierzonego uruchomienia narzędzia. Przed włożeniem wtyczki do gniazdka i/lub podłączeniem do akumulatora, a także przed podniesieniem lub przeniesieniem elektronarzędzia, należy upewnić się, że elektronarzędzie jest wyłączone.** Trzymanie palca na wyłączniku podczas przenoszenia elektronarzędzia lub podłączenie do prądu włączonego narzędzia, może stać się przyczyną wypadków.
- d) Przed włączeniem elektronarzędzia, należy usunąć narzędzia nastawcze lub klucze.** Narzędzie lub klucz, znajdujący się w ruchomych częściach urządzenia mogą doprowadzić do obrażeń ciała.
- e) Należy unikać nienaturalnych pozycji przy pracy. Należy dbać o stabilną pozycję przy pracy i zachowanie równowagi.** W ten sposób możliwa będzie lepsza kontrola elektronarzędzia w nieprzewidywanych sytuacjach.
- f) Należy nosić odpowiednie ubranie. Nie należy nosić luźnego ubrania ani biżuterii. Włosy, ubranie i rękawice należy trzymać z daleka od ruchomych części.** Luźne ubranie, biżuteria lub długie włosy mogą zostać wciągnięte przez ruchome części.
- g) Jeżeli istnieje możliwość zamontowania urządzeń odsysających i wychwytyjących pył, należy upewnić się, że są one podłączone i będą prawidłowo użyte.** Użycie urządzenia odsysającego pył może zmniejszyć zagrożenie pyłami.
- 4) Prawidłowa obsługa i eksploatacja elektronarzędzi**
- a) Nie należy przeciążać urządzenia. Do pracy używać należy elektronarzędzia, które są do tego przewidziane.** Odpowiednio dobranym elektronarzędziem pracuje się w danym zakresie wydajności lepiej i bezpieczniej.
- b) Nie należy używać elektronarzędzia, którego włącznik/wyłącznik jest uszkodzony.** Elektronarzędzie, którego nie można włączyć lub wyłączyć jest niebezpieczne i musi zostać naprawione.
- c) Przed regulacją urządzenia, wymianą osprzętu lub po zaprzestaniu pracy narzędziem, należy wyciągnąć wtyczkę z gniazda i/lub usunąć akumulator.** Ten środek ostrożności zapobiega niezamierzonemu włączeniu się elektronarzędzia.
- d) Nieużywane elektronarzędzia należy przechowywać w miejscu niedostępnym dla dzieci. Nie należy udostępniać narzędzia osobom, które go nie znają lub nie przeczytały niniejszych przepisów.** Używane przez niedoświadczonych osoby elektronarzędzia są niebezpieczne.
- e) Konieczna jest należyta konserwacja elektronarzędzia. Należy kontrolować, czy ruchome części urządzenia działają bez zarzutu i nie są zablokowane, czy części nie są pęknięte lub uszkodzone w taki sposób, który miałby wpływ na prawidłowe działanie elektronarzędzia. Uszkodzone części należy przed użyciem urządzenia oddać do naprawy.** Wiele wypadków spowodowanych jest przez niewłaściwą konserwację elektronarzędzi.
- f) Należy stale dbać o ostrość i czystość narzędzi tnących.** O wiele rzadziej dochodzi do zakleszczenia się narzędzia tnącego, jeżeli jest ono starannie utrzymane. Zadbane narzędzia łatwiej się też prowadzi.

g) Elektronarzędzia, osprzęt, narzędzia pomocnicze itd. należy używać zgodnie z niniejszymi zaleceniami. Uwzględnić należy przy tym warunki i rodzaj wykonywanej pracy. Niezgodne z przeznaczeniem użycie elektronarzędzia może doprowadzić do niebezpiecznych sytuacji.

5) Serwis

a) Naprawę elektronarzędzia należy zlecić jedynie wykwalifikowanemu fachowcowi i przy użyciu oryginalnych części zamiennych. To gwarantuje, że bezpieczeństwo urządzenia zostanie zachowane.




Wskazówki dotyczące bezpieczeństwa pracy ukośnicami do paneli

- ▶ **Nie wolno w żadnym wypadku stawać na elektronarzędziu.** W przypadku przewrócenia się elektronarzędzia lub niezamierzonego kontaktu z tarczą pilarską może dojść do poważnych obrażeń.
- ▶ **Należy upewnić się, czy osłona funkcjonuje prawidłowo i czy może się swobodnie poruszać.** W żadnym wypadku nie wolno blokować osłony w położeniu otwartym.
- ▶ **Trzymać dłonie z dala od obszaru pracy piły podczas gdy jest ona włączona.** Zetknięcie się z obracającą się tarczą piły oznacza niebezpieczeństwo zranienia.
- ▶ **Nie usuwać nigdy ścinów, wiórów itp. z obszaru pracy piły podczas gdy jest ona włączona.** Zawsze ustawić najpierw głowicę w pozycji spoczynku i wyłączyć elektronarzędzie.
- ▶ **Przed przyłożeniem elektronarzędzia do przedmiotu obrabianego należy je uruchomić.** W przeciwnym wypadku tarcza pilarska może zakleszczyć się w przedmiocie obrabianym i spowodować odrzut.
- ▶ **Uchwyty muszą być zawsze suche, czyste oraz nie zanieczyszczone olejem lub smarem.** Zatłuszczone, zanieczyszczone olejem uchwyty są śliskie i powodują utratę kontroli nad narzędziem.
- ▶ **Przed użyciem elektronarzędzia usunąć z płaszczyzny roboczej, oprócz przedmiotu obrabianego, wszystkie narzędzia nastawcze, wióry itp.** Małe kawałki drewna lub inne przedmioty, które zetkną się z obracającą się tarczą pilarską, mogą zostać odrzucone z dużą prędkością w kierunku osoby obsługującej.
- ▶ **Element obrabiany należy zawsze unieruchomić. Nie obrabiać przedmiotów, które są za małe aby je można było unieruchomić.** W innym wypadku odstęp między ręką obsługującą a obracającą się tarczą pilarską będzie za mały.
- ▶ **Elektronarzędzie należy stosować wyłącznie do materiałów, które zostały podane w rozdziale dotyczącym użytkowania zgodnego z przeznaczeniem.** W przeciwnym wypadku elektronarzędzie może ulec przeciążeniu.
- ▶ **W przypadku zakleszczenia się tarczy pilarskiej w materiale należy wyłączyć elektronarzędzie i mocno przytrzymać obrabiany przedmiot aż do całkowitego zatrzymania się tarczy. Aby uniknąć zjawiska odrzutu, obrabiany przedmiot można poruszyć dopiero po całkowitym zatrzymaniu się biegu tarczy.** Przed ponownym uruchomieniem elektronarzędzia należy skontrolować usunąć przyczynę zakleszczenia się tarczy.
- ▶ **Nie należy używać tępych lub uszkodzonych tarcz pilarskich.** Tarcze tnące z tępymi lub niewłaściwie ustawionymi zębami powodują – przez zbyt wąski rżaz – zwiększone tarcie, zaklinowanie się tarczy w materiale i odrzut.
- ▶ **Należy zawsze stosować tarcze pilarskie o właściwych rozmiarach zewnętrznych i o odpowiednim otworze mocowania tarczy (np. w kształcie gwiazdy lub okrągłym).** Tarcze tnące, które nie odpowiadają danemu typowi pilarki, nie zapewniają dokładnego ruchu obrotowego i prowadzą do utraty kontroli nad elektronarzędziem.
- ▶ **Nie używać tarcz pilarskich z wysokostopowej stali szybko tnącej HSS.** Tarcze z tej stali mogą łatwo się złamać.

- ▶ **Nie dotykać tarczy pilarskiej po zakończeniu cięcia, zanim tarcza się nie ochłodzi.** Tarcza rozgrzewa się bardzo podczas cięcia.
- ▶ **Nie używać nigdy narzędzia bez podkładki. Uszkodzoną podkładkę należy wymienić.** Podczas pracy z uszkodzoną podkładką istnieje niebezpieczeństwo zranienia tarczą.
- ▶ **Należy regularnie kontrolować przewód, a w razie jego uszkodzenia należy zlecić jego naprawę w autoryzowanym serwisie elektronarzędzie firmy Bosch. Uszkodzone przedłużacze należy wymienić na nowe.** Tylko w ten sposób zagwarantowane zostanie zachowanie bezpieczeństwa elektronarzędzia.
- ▶ **Nieużywane elektronarzędzie należy przechowywać w bezpiecznym miejscu. Miejsce przechowywania musi być suche i zamykane na klucz.** Tylko w ten sposób można zagwarantować, że elektronarzędzie nie zostanie uszkodzone lub że nie zostanie się w ręce niedoświadczonych osób.
- ▶ **Należy zabezpieczyć obrabiany przedmiot.** Zamocowanie obrabianego przedmiotu w urządzeniu mocującym lub imadle jest bezpieczniejsze niż trzymanie go w ręku.
- ▶ **Miejsce pracy należy utrzymywać w czystości.** Mieszanki materiałów są szczególnie niebezpieczne. Pył z metalu lekkiego może się zapalić lub wybuchnąć.
- ▶ **Nie należy pozostawiać bez nadzoru narzędzia, zanim się ono całkowicie nie zatrzyma.** Poruszające się siłą inercji narzędzia robocze mogą spowodować obrażenia.
- ▶ **Nie wolno używać elektronarzędzia z uszkodzonym przewodem. Nie należy dotykać uszkodzonego przewodu; w przypadku uszkodzenia przewodu podczas pracy, należy wyciągnąć wtyczkę z gniazda.** Uszkodzone przewody podwyższają ryzyko porażenia prądem.

Symbole

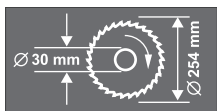
Następujące symbole mogą być ważne podczas użytkowania elektronarzędzia. Proszę zapamiętać te symbole i ich znaczenia. Właściwa interpretacja symboli ułatwi użytkownikowi lepsze i bezpieczniejsze użytkowanie urządzenia.

Symbol	Znaczenie
	▶ Należy stosować środki ochrony słuchu. Wpływ hałasu może spowodować utratę słuchu.
	▶ Należy stosować okulary ochronne.
	▶ Należy stosować maskę przeciwpyłową.

Symbol	Znaczenie
--------	-----------



► **Niebezpieczna strefa! W miarę możliwości nie zbliżać do tej strefy rąk, palców czy ramion.**



Należy zwrócić uwagę na wymiary tarczy pilarskiej. Średnica otworu musi pasować bez luzu do wrzeciona. Nie należy stosować adapterów, złączek lub zwęzek.



Przemieszczenia i transportu elektronarzędzia wolno dokonywać tylko trzymając je za specjalnie oznaczone miejsca.



Tylko dla państw należących do UE:

Nie należy wyrzucać elektronarzędzi do odpadów domowych! Zgodnie z europejską wytyczną 2002/96/WE o starych, zużytych narzędziach elektrycznych i elektronicznych i jej stosowania w prawie krajowym, wyeliminowane, niezdatne do użycia elektronarzędzia należy zbierać osobno i doprowadzić do ponownego użytkowania zgodnego z zasadami ochrony środowiska.

Opis funkcjonowania



Należy przeczytać wszystkie wskazówki i przepisy. Błędy w przestrzeganiu poniższych wskazówek mogą spowodować porażenie prądem, pożar i/lub ciężkie obrażenia ciała.

Użycie zgodne z przeznaczeniem

Elektronarzędzie przeznaczone jest do cięcia poprzecznego z posuwem wzdłużnym drewna po linii prostej. Możliwe są przy tym cięcia poziome pod kątem od -52° do $+62^\circ$ oraz cięcia pionowe pod kątem od 0° do 45° .

Moc elektronarzędzia przystosowana jest do cięcia drewna twardego i miękkiego oraz do cięcia płyt wiórowych i pilśniowych.

Elektronarzędzie nie jest przystosowane do cięcia aluminium innych metali nieżelaznych.

Przedstawione graficznie komponenty

Numeracja przedstawionych graficznie komponentów odnosi się do rysunku elektronarzędzia na stronie graficznej.

- 1 Worek na pył
- 2 Nakrętka radełkowana ogranicznika głębokości
- 3 Osłona
- 4 Dźwignia blokująca
- 5 Włącznik/wyłącznik
- 6 Uchwyt
- 7 Tarcza pilarska
- 8 Osłona wahliwa (dolna)
- 9 Ogranicznik cięcia
- 10 Skala dla cięcia pod kątem (poziom)
- 11 Podkładka
- 12 Klamra mocująca
- 13 Gałka nastawcza dla dowolnych kątów cięcia (poziom)
- 14 Dźwignia wstępnego ustawiania kątów cięcia (poziom)
- 15 Wskaźnik kąta cięcia (poziom)
- 16 Nacięcia dla standardowych kątów cięcia
- 17 Stół pilarski
- 18 Otwory montażu
- 19 Śruby z łbem walcowym o gnieździe sześciokątnym przedłużki stołu pilarskiego
- 20 Otwory dla pałaka przedłużającego
- 21 Przedłużka stołu pilarskiego
- 22 Ścisk jednoręczny
- 23 Wkręt zderzakowy dla kąta cięcia 45° (pionowo)
- 24 Wkręt zderzakowy dla kąta cięcia 0° (pionowo)
- 25 Przyciągarka
- 26 Śruba mocująca przyciągarki
- 27 Przystawka do odsysania pyłu
- 28 Śruba z gniazdem 6-kt (6 mm) szyny oporowej
- 29 Otwory na zacisk szybkomocujący
- 30 Klucze imbusowe (6 mm)/Wkrętak krzyżowy
- 31 Gałka nastawcza dla kąta cięcia 33,9° (pionowo)
- 32 Uchwyt mocujący dla dowolnych kątów cięcia (pion)
- 33 Zabezpieczenie transportowe
- 34 Śruba regulacyjna ogranicznika głębokości
- 35 Klucze oczkowe/klucze szczękowe (oczko: 13 mm; szczęka: 12 mm)
- 36 Zagłębienia
- 37 Wyrzut wiórów
- 38/39 Śruba z gniazdem krzyżowym (mocowanie osłony wahliwej)
- 40 Blokada wrzeciona
- 41 Śruba z łbem sześciokątnym do mocowania tarczy
- 42 Podkładka
- 43 Podkładka mocująca
- 44 Wewnętrzny kołnierz mocujący
- 45 Pałak przedłużający*
- 46 Dźwignia ścisku jednoręcznego
- 47 Pręt gwintowany
- 48 Wskaźnik kąta cięcia (pion)
- 49 Śruby podkładki
- 50 Przeciwnakrętki ogranicznika głębokości
- 51 Ogranicznik głębokości
- 52 Ogranicznik długości*
- 53 Śruba dla wskaźnika kąta cięcia (pion)
- 54 Skala dla cięcia pod kątem (pion)

*Przedstawiony na rysunkach lub opisany w instrukcji użytkowania osprzęt nie wchodzi w skład wyposażenia standardowego. Kompletny asortyment wyposażenia dodatkowego można znaleźć w naszym katalogu osprzętu.

Dane techniczne

Ukośnica		GCM 10 S Professional					
Numer katalogowy		... 503	... 514	... 534	... 537	... 541	... 550
0 601 B20...		... 508					
		... 532					
		... 542					
Moc znamionowa	W	1800	1500	1650	1800	1500	1800
Napięcie znamionowe	V	230	220	120	240	110	220/230
Częstotliwość	Hz	50/60	50/60	50/60	50/60	50/60	50/60
Prędkość obrotowa bez obciążenia	min ⁻¹	4600	5000	4700	4700	4300	4600
Ciężar odpowiednio do EPTA-Procedure 01/2003	kg	21,5	21,5	21,5	21,5	21,5	21,5
Klasa ochrony		□/II	□/II	□/II	□/II	□/II	□/II

Wymiary odpowiednich tarcz pilarskich

Średnica tarczy pilarskiej	mm	254	254	254	254	254	254
Grubość tarczy	mm	1,4–2,5	1,4–2,5	1,4–2,5	1,4–2,5	1,4–2,5	1,4–2,5
Średnica otworu	mm	30	30	16	25,4	30	25,4

Dopuszczalne rozmiary przedmiotu przeznaczonego do obróbki (maks./min.) sprawdź na stronie 22.

Podczas włączania urządzenia dochodzi do krótkotrwałych spadków napięcia. W przypadku niekorzystnych warunków sieciowych może dojść do zakłóceń pracy innych urządzeń. W przypadku impedancji źródła zasilania mniejszej niż 0,15 omów, nie należy się liczyć z żadnymi zakłóceniami.

Dane aktualne są dla napięcia znamionowego [U] 230/240 V. W przypadku niższych napięć, a także modeli specyficznych dla danego kraju, dane te mogą się różnić.

Należy zwracać uwagę na numer katalogowy na tabliczce znamionowej nabytego elektronarzędzia. Nazwy handlowe poszczególnych elektronarzędzi mogą się różnić.

Informacja na temat hałasu i wibracji

Wartości pomiarowe hałasu określono zgodnie z normą EN 61029.

Określony wg skali A poziom hałasu emitowanego przez urządzenie wynosi standardowo: poziom ciśnienia akustycznego 94,3 dB(A); poziom mocy akustycznej 105,3 dB(A). Niepewność pomiaru K=3 dB.

Stosować środki ochrony słuchu!

Wartości łączne drgań (suma wektorowa dla trzech składowych kierunkowych) wyznaczone zgodnie z normą EN 61029 wynoszą: wartość emisji drgań $a_h = 1,0 \text{ m/s}^2$, błąd pomiaru K = 1,5 m/s^2 .

Podany w niniejszej instrukcji poziom drgań pomierzony został zgodnie z określoną przez normę EN 61029 procedurą pomiarową i może zostać użyty do porównywania elektronarzędzi. Można go też użyć do wstępnej oceny ekspozycji na drgania.

Podany poziom drgań jest reprezentatywny dla podstawowych zastosowań elektronarzędzia. Jeżeli elektronarzędzie użyte zostanie do innych zastosowań lub z innymi narzędziami roboczymi, a także jeśli nie będzie wystarczająco konserwowane, poziom drgań może odbiegać od podanego. Podane powyżej przyczyny mogą spowodować podwyższenie ekspozycji na drgania podczas całego czasu pracy.

Aby dokładnie ocenić ekspozycję na drgania, trzeba wziąć pod uwagę także okresy, gdy urządzenie jest wyłączone, lub gdy jest wprawdzie włączone, ale nie jest używane do pracy. W ten sposób łączna (obliczana na pełny wymiar czasu pracy) ekspozycja na drgania może okazać się znacznie niższa.

Należy wprowadzić dodatkowe środki bezpieczeństwa, mające na celu ochronę operatora przed skutkami ekspozycji na drgania, np.: konserwacja elektronarzędzia i narzędzi roboczych, zabezpieczenie odpowiedniej temperatury rąk, ustalenie kolejności operacji roboczych.

Deklaracja zgodności

Oświadczamy z pełną odpowiedzialnością, że produkt, przedstawiony w „Dane techniczne“, odpowiada wymaganiom następujących norm i dokumentów normatywnych:

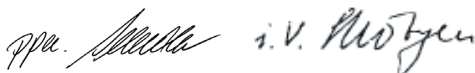
EN 61029 – zgodnie z wymaganiami dyrektyw: 2004/108/WE, 2006/42/WE.

Dokumentacja techniczna:

Robert Bosch GmbH, Dept. PT/ESC,
D-70745 Leinfelden-Echterdingen

Dr. Egbert Schneider
Senior Vice President
Engineering

Dr. Eckerhard Strötgen
Head of Product
Certification



Robert Bosch GmbH, Power Tools Division
D-70745 Leinfelden-Echterdingen
Leinfelden, 13.01.2010

Montaż

► **Należy unikać niezamierzonego uruchomienia narzędzia. Podczas montażu oraz podczas innych prac przy elektronarzędziu wtyczka urządzenia nie może być podłączona do zasilania.**

Zakres dostawy

Ostrożnie rozpakować dostarczone elementy.

Usunąć całe opakowanie z elektronarzędzia i dostarczonego wraz z nim osprzętu.

Przed pierwszym uruchomieniem elektronarzędzia sprawdzić, czy wszystkie niżej wymienione części zostały dostarczone:

- Piła do cięcia paneli z wstępnie zamontowaną tarczą pilarską
- Gałka nastawcza **13**
- Worek na pył **1**
- Zacisk **22**
- Przyłacz do odsysania pyłu **27**
- Klucz imbusowy/Wkrętak krzyżowy **30**
- Klucz oczkowy/klucz szczękowy **35**

Wskazówka: Skontrolować elektronarzędzie pod kątem ewentualnych uszkodzeń.

Przed dalszym użytkowaniem elektronarzędzie sprawdzić dokładnie systemy kontrolne i zabezpieczające lub lekko uszkodzone części pod kątem ich bezbłędnego i zgodnego z przeznaczeniem funkcjonowania. Sprawdzić, czy ruchome części funkcjonują bezbłędnie i czy się nie zakleszczają oraz czy któreś części nie są uszkodzone. Wszystkie części muszą być prawidłowo zamontowane oraz spełniać wszystkie warunki niezbędne do bezbłędnego funkcjonowania.

Naprawę lub wymianę uszkodzonych systemów kontrolnych i zabezpieczających oraz uszkodzonych części należy zlecić autoryzowanej jednostce serwisowej.

Montaż gałki nastawczej (zob. rys. A)

- Wkręcić gałkę nastawczą **13** w odpowiedni otwór powyżej dźwigni **14**.
- ▶ **Dokręcić zawsze mocno gałkę nastawczą 13 przed rozpoczęciem cięcia.** W innym przypadku tarcza pilarska mogłaby się zaklinować w przedmiocie obrabianym.

Montaż stacjonarny lub ustawienie bez montażu

- ▶ **Dla zagwarantowania bezpiecznej obsługi, należy przed użyciem przymocować elektronarzędzie do równej i stabilnej powierzchni pracy (np. ławy roboczej).**

Montaż na płaszczyźnie roboczej (zob. rys. B1 – B2)

- Przymocować elektronarzędzie odpowiednimi śrubami do płaszczyzny roboczej. Otwory na śruby **18**.

lub

- Za pomocą dostępnych w handlu ścisków stolarskich przymocować elektronarzędzie za nóżki narzędzia do płaszczyzny roboczej.

Montaż na stole roboczym firmy Bosch

Dzięki stopkom przestawianym na wysokość stoły robocze do ukośnic GTA, wyprodukowane przez firmę Bosch zapewniają pewne zamocowanie elektronarzędzia na każdym podłożu. Błaty stołu zapewniają optymalne podparcie dłuższych elementów.

- ▶ **Zapoznać się ze wszystkimi instrukcjami oraz wskazówkami bezpieczeństwa dołączonymi do stołu.** Błędy w przestrzeganiu tych wskazówek i instrukcji mogą spowodować porażenie prądem, pożar i/lub ciężkie obrażenia ciała.
- ▶ **Zmontować prawidłowo stół przed zamontowaniem do niego elektronarzędzia.** Bezbłędne zmontowanie stołu zapobiega jego zawaleniu się.
- Zamocować elektronarzędzie na stole roboczym w pozycji transportowej.

Odsysanie pyłów/wiórów

Pyły niektórych materiałów, na przykład powłok malarskich z zawartością ołowiu, niektórych gatunków drewna, minerałów lub niektórych rodzajów metalu, mogą stanowić zagrożenie dla zdrowia. Bezpośredni kontakt fizyczny z pyłami lub przedostanie się ich do płuc może wywołać reakcje alergiczne i/lub choroby układu oddechowego operatora lub osób znajdujących się w pobliżu.

Niektóre rodzaje pyłów, np. dębiny lub buczyny uważane są za rakotwórcze, szczególnie w połączeniu z substancjami do obróbki drewna (chromiany, impregnaty do drewna). Materiały, zawierające azbest mogą być obrabiane jedynie przez odpowiednio przeszkolony personel.

- Należy zawsze stosować odsysanie pyłu.
- Należy zawsze dbać o dobrą wentylację stanowiska pracy.
- Zaleca się noszenie maski przeciwpyłowej z pochłaniaczem klasy P2.

Należy stosować się do aktualnie obowiązujących w danym kraju przepisów, regulujących zasady obchodzenia się z materiałami przeznaczonymi do obróbki.

System odsysania pyłu i wiórów może się zablokować pyłem, wiórami lub kawałkami obrabianego materiału.

- Wyłączyć elektronarzędzie i wyjąć wtyczkę sieciową z gniazda.
- Odczekać, aby tarcza pilarska całkowicie się zatrzymała.
- Znaleźć przyczynę blokady i usunąć ją.

Odsysanie do worka (zob. rys. C)

- Mocno nasunąć przytączę do odsysania pyłu **27** na wyrzutnik wiórów **37**.
- Ścisnąć klamry worka na pył **1** i nałożyć worek na adapter do odsysania pyłów **27**. Klamra musi zaskoczyć w rowek adaptera odsysania.
- Zwolnić klamrę na worku na pył.

Worek na pył i adapter do odsysania pyłów nie mogą stykać się podczas pracy z ruchomymi częściami elektronarzędzia.

Opróżniać regularnie worek na pył.

Odsysanie zewnętrzne

Do odsysania pyłów można podłączyć do adaptera **27** także wąż odkurzacza (Ø 32 mm).

Odkurzacze musi być dostosowany do rodzaju obrabianego materiału.

Do odsysania szczególnie niebezpiecznych dla zdrowia pyłów rakotwórczych należy używać odkurzacza specjalnego.

Wymiana narzędzi (zob. rys. D1–D3)

- ▶ **Przed wszystkimi pracami przy elektro-narzędziu należy wyciągnąć wtyczkę z gniazda.**
- ▶ **Podczas montażu tarczy pilarskiej używać rękawic ochronnych.** Przy kontakcie z tarczą pilarską istnieje niebezpieczeństwo zranienia.

Używać należy tylko piły, których maksymalnie dopuszczalna prędkość wyższa jest od prędkości obrotowej elektronarzędzia bez obciążenia.

Stosować należy wyłącznie tarcze tnące, których parametry są zgodne z podanymi w niniejszej instrukcji obsługi ultiotce i zostały przetestowane zgodnie z wymaganiami normy EN 847-1 i odpowiednio oznakowane.

Należy stosować wyłącznie tarcze, które zostały polecane przez producenta elektronarzędzia i które są dostosowane do rodzaju materiału, przeznaczonego do obróbki.

Demontaż tarczy pilarskiej

- Ustawić elektronarzędzie w pozycji roboczej.
- Zwolnić śruby **39** i **38** za pomocą załączonego w dostawie wkrętaka krzyżowego **30**. Nie należy całkowicie wykręcać śrub.
- Przycisnąć dźwignię blokującą **4** i odchylić osłonę wahliwą **8** do oporu do tyłu. Przytrzymać osłonę wahliwą w tej pozycji.
- Przekręcić śrubę z łbem sześciokątnym **41** za pomocą załączonego w dostawie klucza oczkowego **35**, wciskając równocześnie blokadę wrzeciona **40** tak, by zaskoczyła ona w zapadce.

- Przytrzymać blokadę wrzeciona **40** i obrócić śrubę z łbem sześciokątnym **41** w kierunku zgodnym do ruchu wskazówek zegara (**lewy gwint!**).
- Zdjąć podkładkę **42** i podkładkę mocującą **43**.
- Zdjąć tarczę pilarską **7**.

Montaż tarczy pilarskiej

W razie potrzeby oczyścić przed montażem wszystkie części, które mają być zamontowane.

- Nałożyć nową tarczę pilarską na wewnętrzny kołnierz mocujący **44**.
- ▶ **Podczas montażu zwrócić uwagę na to, aby kierunek cięcia zębów (kierunek strzałki na tarczy pilarskiej) pokrywał się z kierunkiem wskazywanym przez strzałkę na osłonie wahliwej!**
- Nałożyć podkładkę mocującą **43**, podkładkę zwykłą **42** i śrubę z łbem sześciokątnym **41**. Wcisnąć blokadę wrzeciona **40** aż do zaskoczenia w zapadce i dokręcić śrubę z łbem sześciokątnym **41**, za pomocą załączonego w dostawie klucza oczkowego **35**. (moment dokręcający ok. 20 Nm)
- Wcisnąć dźwignię blokującą **4** i przesunąć osłonę wahliwą **8** ponownie w dół.
- Ponownie mocno dokręcić śruby **39** i **38**.

Praca

- ▶ **Przed wszystkimi pracami przy elektro-narzędziu należy wyciągnąć wtyczkę z gniazda.**

Zabezpieczenie transportowe (zob. rys. E)

Zabezpieczenie transportowe **33** ułatwia obchodzenie się z elektronarzędziem podczas jego transportu.

Odbezpieczanie elektronarzędzia (pozycja pracy)

- Przesunąć głowicę narzędzia, trzymając za uchwyt **6** lekko do dołu, aby odciążyć zabezpieczenie transportowe **33**.

- Odchylić zabezpieczenie transportowe **33** kompletnie do tyłu i przekręcić je o 90°. Zabezpieczenie transportowe należy w tej pozycji zablokować.
- Przesunąć powoli głowicę do góry.

Zabezpieczanie elektronarzędzia (pozycja transportowa)

- Jeżeli śruba mocująca **26** jest zaciągnięta, należy ją zwolnić. Przesunąć głowicę elektronarzędzia całkowicie do przodu i ponownie mocno dokręcić śrubę mocującą.
- Przemieścić ogranicznik głębokości **51** całkowicie do góry. (zob. „Regulacja ogranicznika głębokości“, str. 23)
- Aby zablokować stół pilarski **17**, należy dokręcić gałkę nastawczą **13**.
- Odchylić zabezpieczenie transportowe **33** kompletnie do tyłu i przekręcić je o 90°. Zabezpieczenie transportowe należy w tej pozycji zablokować.
- Wcisnąć dźwignię blokującą **4**, odchylając równocześnie głowicę elektronarzędzia przy uchwycie **6** do dołu tak, aby zabezpieczenie transportowe zaskoczyło w pozycji krańcowej.
Głowica elektronarzędzia została zablokowana i przygotowana do transportu.

Przygotowanie pracy

Przedłużanie stołu pilarskiego (zob. rys. F)

Długie przedmioty obrabiane muszą być podparte na całej swej długości.

- Poluzować obydwie śruby z łbem walcowym o gnieździe sześciokątnym **19** za pomocą dołączanego do zestawu klucza imbusowego **30**.
- Wyciągnąć przedłużkę stołu pilarskiego **21** do oporu i dokręcić ponownie śruby z łbem walcowym o gnieździe sześciokątnym.

Montaż pałaka przedłużającego (zob. rys. G)

Aby dodatkowo poszerzyć stół pilarski, można zarówno z prawej jak i z lewej strony elektronarzędzia zamontować pałaki przedłużające.

- Mocno nasunąć po jednej prowadnicy wzdłużnej **52** na każdy pałak przedłużający **45**.
- Wsunąć pałaki przedłużające **45** po obu stronach elektronarzędzia do oporu w przeznaczone do tego celu otwory **20**.
- Aby zabezpieczyć pałak przedłużający należy mocno dociągnąć śruby.

Unieruchamianie przedmiotu obrabianego (zob. rys. H)

Aby zagwarantować optymalne bezpieczeństwo pracy, należy zawsze unieruchomić przedmiot obrabiany.

Nie obrabiać przedmiotów, które są za małe, aby można było je unieruchomić.

► Podczas unieruchamiania przedmiotu obrabianego nie wkładać palców pod dźwignię ścisku jednoręcznego.

- Docisnąć mocno przedmiot obrabiany do ogranicznika cięcia **9**.
- Wstawić zacisk **22** do jednego z przeznaczonych do tego celu otworów **29**.
- Obracając pręt gwintowanym **47** dopasować ścisk jednoręczny do przedmiotu obrabianego.
- Przyciskając dźwignię **46** unieruchomić przedmiot obrabiany.

Ustawianie kąta cięcia

Aby zagwarantować precyzję cięcia, należy po intensywnym użytkowaniu skontrolować i w razie potrzeby poprawić podstawowe ustawienia elektronarzędzia (zob. „Kontrola i wykonywanie ustawień podstawowych“, strona 26).

- **Dokręcić zawsze mocno gałkę nastawczą **13** przed rozpoczęciem cięcia.** W innym przypadku tarcza pilarska mogłaby się zaklinować w przedmiocie obrabianym.

Ustawianie poziomych standardowych kątów cięcia (zob. rys. I)

Do szybkiego i precyzyjnego ustawiania często używanych kątów cięcia służą zagłębienia **16** na stole pilarskim:

lewa strona	prawa strona
0°	
15°; 22,5°; 31,6°; 45°	15°; 22,5°; 31,6°; 45°; 60°

- Poluzować gałkę nastawczą **13**, jeżeli była dokręcona.
- Pociągnąć dźwignię **14** i obrócić stół pilarski **17** do żądanego zagłębienia w prawo lub w lewo.
- Puścić dźwignię. Dźwignia musi słyszalnie zaskoczyć w zagłębienie.

Ustawianie dowolnych poziomych kątów cięcia (zob. rys. J)

Kąt cięcia w poziomie może zostać ustawiony w zakresie od 52° (lewa strona) do 62° (prawa strona).

- Poluzować gałkę nastawczą **13**, jeżeli była dokręcona.
- Pociągnąć dźwignię **14** i wcisnąć jednocześnie klamrę mocującą **12** aż zaskoczy ona w przeznaczony do tego celu rowek. W ten sposób można będzie swobodnie poruszać stołem pilarskim.
- Przytrzymując za gałkę mocującą, obrócić stół pilarski **17**, w lewo lub w prawo na tyle, by wskaźnik **15** wskazywał pożądany kąt cięcia.
- Dokręcić na powrót gałkę nastawczą **13**.

Ustawianie pionowych standardowych kątów cięcia (zob. rys. K)

Do szybkiego i precyzyjnego ustawiania często używanych kątów cięcia służą ograniczniki dla kątów 0°, 45° i 33,9°.

- Poluzować uchwyt mocujący **32**.
- **Kąt standardowy 0° i 45°:**
Przesunąć głowicę urządzenia za uchwyt **6** do oporu w prawo (0°) lub do oporu w lewo (45°).
- Dokręcić uchwyt mocujący **32**.

– Kąt standardowy 33,9°:

Całkowicie wyciągnąć gałkę nastawczą **31** i obrócić ją o 90°. Następnie przekręcić głowicę elektronarzędzia przy uchwycie **6** aż do jej słyszalnego zaskoczenia w zapadce.

Ustawianie dowolnych pionowych kątów cięcia (zob. rys. L)

Kąt cięcia w pionie może zostać ustawiony w zakresie od 0° do 45°.

- Poluzować uchwyt mocujący **32**.
- Przesunąć głowicę, trzymając za uchwyt **6** aż wskaźnik kąta cięcia **48** pokaże żądany kąt cięcia.
- Przytrzymując głowicę w tej pozycji, dokręcić uchwyt mocujący **32**.

Uruchamianie

Uruchomienie (zob. rys. L)

- W celu **uruchomienia** elektronarzędzia, należy wcisnąć włącznik/wyłącznik **5** i przytrzymać go w tej pozycji.

Wskazówka: Ze względów bezpieczeństwa włącznik/wyłącznik **5** nie może zostać zablokowany do pracy ciągłej. Przez cały czas obróbki musi być wciśnięty przez obsługującego.

Tylko przez naciskanie na dźwignię blokady **4** można przesunąć głowicę narzędzia do dołu.

- Aby rozpocząć **przecinanie** należy dlatego dodatkowo, oprócz uruchomienia włącznika/wyłącznika, wcisnąć jeszcze dźwignię **4**.

Wyłączenie

- W celu **wyłączenia** należy puścić włącznik/wyłącznik **5**.

Wskazówki dotyczące pracy

Ogólne wskazówki dotyczące piłowania

- ▶ **Podczas każdego cięcia upewnij się najpierw, czy tarcza pilarska nie styka się z ogranicznikiem cięcia, ściskami stolarskimi czy też z innymi częściami urządzenia.**

Usunąć ewentualnie zamocowane pomocnicze ograniczniki lub odpowiednio je dopasować.

Tarcze tnące należy chronić przed upadkiem i uderzeniami. Nie należy poddawać tarcz działaniu sił bocznych.

Nie piłować skrzywionych przedmiotów. Przedmiot obrabiany musi równo przylegać do ogranicznika cięcia.

Długie przedmioty obrabiane muszą być podparte na całej swej długości.

Pozycja operatora (zob. rys. M)

- ▶ **Nie należy ustawiać się w jednej linii z tarczą z przodu elektronarzędzia. Należy stać zawsze w pozycji lekko przesuniętej w bok.** W ten sposób ciało jest poza zasięgiem ewentualnego odrzutu.
- Zachować bezpieczną odległość rąk, palców i ramion od obracającej się tarczy pilarskiej.
- Nie krzyżować ramion przed głowicą urządzenia.

Dopuszczalne rozmiary przedmiotu przeznaczonego do obróbki

Maksymalna wielkość materiału:

Kąt cięcia		wysokość x szerokość [mm]
poziom	pion	
0°	0°	87 x 305
45°	0°	87 x 216
0°	45°	53 x 305
45°	45°	53 x 216

Minimalna wielkość materiału:

(= wszystkie elementy, przeznaczone do obróbki, które mogą zostać przymocowane za pomocą załączonego w dostawie zacisku szybkoobrotowego **22** z lewej lub prawej strony tarczy pilarskiej):

105 x 40 mm (wysokość x szerokość)

maks. głębokość cięcia (0°/0°): 87 mm

Wymiana podkładek (zob. rys. N)

Czerwone podkładki **11** mogą się zużyć po dłuższym użytkowaniu elektronarzędzia.

Należy wymienić uszkodzone podkładki.

- Ustawić elektronarzędzie w pozycji roboczej.
- Wykręcić śruby **49** za pomocą dołączonego do zestawu wkrętaka krzyżowego i wyjąć zużyte podkładki.
- Nałożyć nową prawą podkładkę.
- Ustawić pionowy kąt cięcia na wartość 45°.
- Wcisnąć dźwignię blokującą **4** i przesunąć głowicę elektronarzędzia całkowicie do dołu.
- Przynurzyć podkładkę do tarczy pilarskiej na odległość wynoszącą ok. 2 mm. Upewnij się, czy na całej długości ewentualnego ruchu tarczy, tarcza pilarska nie styka się z nakrętką.
- Ponownie przykręcić podkładkę.
- Powtórzyć kroki montażu analogicznie dla lewej podkładki.

Piłowanie

Cięcie bez ciągnięcia (przycinanie) (zob. rys. O)

- W celu cięcia bez posuwu (małe przedmioty) poluzować śrubę mocującą **26**, jeżeli była dokręcona. Przesunąć głowicę do oporu w kierunku ogranicznika cięcia **9** i dokręcić ponownie śrubę **26**.
- Unieruchomić przedmiot obrabiany uwzględniając jego wymiary.
- Ustawić żądany kąt cięcia.
- Włączyć elektronarzędzie.
- Przycisnąć dźwignię blokującą **4** i, trzymając za uchwyt **6**, przesunąć głowicę powoli do dołu.
- Przepiłować przedmiot obrabiany z równomiernym posuwem.
- Wyłączyć elektronarzędzie i odczekać aż tarcza pilarska zatrzyma się całkowicie.
- Przesunąć głowicę powoli do góry.

Cięcie z ciągnięciem

- W celu cięcia z pomocą przyciągarki **25** (szerokie przedmioty obrabiane) poluzować śrubę mocującą **26**, jeżeli była dokręcona.
- Unieruchomić przedmiot obrabiany uwzględniając jego wymiary.
- Ustawić żądany kąt cięcia.
- Odciągnąć głowicę na taką odległość od ogranicznika cięcia **9**, aż tarcza pilarska znajdzie się przed przedmiotem obrabianym.
- Włączyć elektronarzędzie.
- Przycisnąć dźwignię blokującą **4** i, trzymając za uchwyt **6**, przesunąć głowicę powoli do dołu.
- Przycisnąć głowicę w kierunku ogranicznika cięcia **9** i przepiłować przedmiot obrabiany z równomiernym posuwem.
- Wyłączyć elektronarzędzie i odczekać aż tarcza pilarska zatrzyma się całkowicie.
- Przesunąć głowicę powoli do góry.

Regulacja ogranicznika głębokości (wcinanie rowków) (zob. rys. P)

W celu piłowania rowków należy przestawić ogranicznik głębokości.

- Zwolnić obie przeciwnakrętki **50** za pomocą dostępnego w handlu klucza oczkowego lub widełkowego (14 mm).
- Poluzować śrubę radełkowaną **2**.
- Odchylić głowicę elektronarzędzia przy uchwycie **6** do pozycji, przy której osiągnięta zostaje pożądana głębokość rowka.
- Za pomocą klucza imbusowego (8 mm) obracać śrubę regulacyjną **34** w kierunku przeciwnym do ruchu wskazówek zegara – tak, aby koniec śruby dotykał ogranicznika głębokości **51**.
- Przesunąć powoli głowicę do góry.
- Dociągnąć najpierw nakrętkę radełkowaną **2**, a następnie przeciwnakrętki **50**.

Piłowanie przedmiotów obrabianych do jednakowej długości (zob. rys. Q)

Do prostego cięcia jednakowej długości elementów można zastosować prowadnicę wzdłużną **52**.

- Przesunąć prowadnicę wzdłużną **52** na pałąku **45**, zachowując pożądaną odległość od tarczy.

Nietypowe przedmioty obrabiane

Przy piłowaniu wygiętych lub okrągłych przedmiotów należy je szczególnie starannie zabezpieczyć przed przesuwaniem się. Na linii cięcia nie może powstać szczelina między przedmiotem obrabianym, ogranicznikiem cięcia i stołem pilarskim.

W razie potrzeby należy wykonać specjalne uchwyty.

Cięcie listew profilowych (listwy przypodłogowe lub sufitowe)

Listwy profilowe można ciąć w dwojaki sposób:

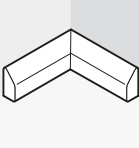
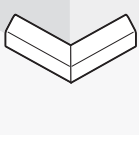
- ustawione pionowo przy ograniczniku cięcia,
- ułożone płasko na stole pilarskim.

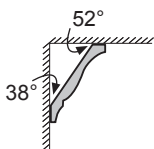
Ponadto, w zależności od szerokości listwy profilowej, można wykonywać cięcia z posuwem lub bez posuwu.

Wypróbować zawsze ustawiony kąt cięcia najpierw na resztkie listwy.

Listwy przypodłogowe

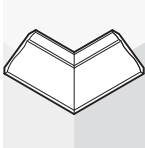
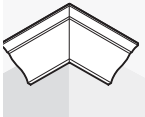
Poniższa tabela zawiera wskazówki dotyczące cięcia listw przypodłogowych.

Ustawienia		pionowo przy ograniczniku cięcia		ułożone płasko na stole pilarskim	
pionowy kąt cięcia		0°		45°	
Listwa przypodłogowa		lewa strona	prawa strona	lewa strona	prawa strona
 Krawędź wewnętrzna	poziomy kąt cięcia	45° z lewej strony	45° z prawej strony	0°	0°
	Ustalenie położenia przedmiotu obrabianego	Krawędź dolna na stole pilarskim	Krawędź dolna na stole pilarskim	Krawędź górna przy ograniczniku cięcia	Krawędź dolna przy ograniczniku cięcia
	Obrobiony przedmiot znajduje się z lewej strony cięcia	... z prawej strony cięcia	... z lewej strony cięcia	... z lewej strony cięcia
 Krawędź zewnętrzna	poziomy kąt cięcia	45° z prawej strony	45° z lewej strony	0°	0°
	Ustalenie położenia przedmiotu obrabianego	Krawędź dolna na stole pilarskim	Krawędź dolna na stole pilarskim	Krawędź dolna przy ograniczniku cięcia	Krawędź górna przy ograniczniku cięcia
	Obrobiony przedmiot znajduje się z prawej strony cięcia	... z lewej strony cięcia	... z prawej strony cięcia	... z prawej strony cięcia

Listwy sufitowe (wg amerykańskich standardów)

Chcąc ciąć listwy sufitowe ułożone płasko na stole pilarskim, należy ustawić standardowe kąty cięcia 31,6° (poziom) i 33,9° (pion).

Poniższa tabela zawiera wskazówki dotyczące cięcia listew sufitowych.

Ustawienia		pionowo przy ograniczniku cięcia		ułożone płasko na stole pilarskim		
pionowy kąt cięcia		0°		33,9°		
Listwa sufitowa		lewa strona	prawa strona	lewa strona	prawa strona	
	Krawędź wewnętrzna	poziomy kąt cięcia	45° z prawej strony	45° z lewej strony	31,6° z prawej strony	31,6° z lewej strony
	Ustalenie położenia przedmiotu obrabianego	Krawędź dolna przy ograniczniku cięcia	Krawędź dolna przy ograniczniku cięcia	Krawędź górna przy ograniczniku cięcia	Krawędź dolna przy ograniczniku cięcia	Krawędź dolna przy ograniczniku cięcia
	Obrobiony przedmiot znajduje się z prawej strony cięcia	... z lewej strony cięcia	... z lewej strony cięcia	... z lewej strony cięcia	... z lewej strony cięcia
	Krawędź zewnętrzna	poziomy kąt cięcia	45° z lewej strony	45° z prawej strony	31,6° z lewej strony	31,6° z prawej strony
	Ustalenie położenia przedmiotu obrabianego	Krawędź dolna przy ograniczniku cięcia	Krawędź dolna przy ograniczniku cięcia	Krawędź dolna przy ograniczniku cięcia	Krawędź dolna przy ograniczniku cięcia	Krawędź górna przy ograniczniku cięcia
	Obrobiony przedmiot znajduje się z prawej strony cięcia	... z lewej strony cięcia	... z prawej strony cięcia	... z prawej strony cięcia	... z prawej strony cięcia

Kontrola i wykonywanie ustawień podstawowych

► Przed wszystkimi pracami przy elektronarzędziu należy wyciągnąć wtyczkę z gniazda.

Aby zagwarantować precyzję cięcia, należy po intensywnym użytkowaniu skontrolować i w razie potrzeby poprawić podstawowe ustawienia elektronarzędzia.

Niezbędne jest do tego doświadczenie oraz odpowiednie specjalistyczne narzędzia.

Autoryzowana placówka serwisowa firmy Bosch przeprowadza te prace szybko i niezawodnie.

Ustawianie standardowego kąta cięcia 0° (pion)

- Ustawić elektronarzędzie w pozycji roboczej.
- Obrócić stół pilarski **17** aż do zagłębienia **16** dla 0°. Dźwignia **14** musi zaskoczyć w zagłębienie ze słyszalnym kliknięciem.

Kontrola: (zob. rys. R1)

- Ustawić kątownik na 90° i ustawić go na stole pilarskim **17**.

Ramię kątownika musi stykać się na całej długości z tarczą pilarską **7**.

Ustawianie: (zob. rys. R2)

- Poluzować uchwyt mocujący **32**.
- Zwolnić przeciwnakrętkę wkrętu zderzakowego **24** za pomocą załączonego w dostawie klucza szczękowego **35** (12 mm).
- Wkręcić lub wykręcić wkręt zderzakowy na tyle, aby ramiona przymiaru kąтового na całej długości pokrywały się z tarczą pilarską.
- Dokręcić uchwyt mocujący **32**.
- Ponownie dokręcić przeciwnakrętkę wkrętu zderzakowego **24**.

W razie gdy wskaźnik kąta cięcia **48** po zakończonej regulacji nie znajduje się na jednej linii z znacznikiem 0° na podziałce **54**, należy poluzować śrubę **53** za pomocą załączonego w dostawie wkrętaka krzyżowego **30** i ustawić wskaźnik kąta cięcia wzdłuż znacznika 0°.

Ustawianie standardowych kątów cięcia 45° (pion)

- Ustawić elektronarzędzie w pozycji roboczej.
- Obrócić stół pilarski **17** aż do zagłębienia **16** dla 0°. Dźwignia **14** musi zaskoczyć w zagłębienie ze słyszalnym kliknięciem.
- Odblokować uchwyt mocujący **32** i przesunąć głowicę, trzymając za uchwyt **6** do oporu w lewo (45°).

Kontrola: (zob. rys. S1)

- Ustawić kątownik na 45° i postawić go na stole pilarskim **17**.

Ramię kątownika musi stykać się na całej długości z tarczą pilarską **7**.

Ustawianie: (zob. rys. S2)

- Zwolnić przeciwnakrętkę wkrętu zderzakowego **23** za pomocą załączonego w dostawie klucza szczękowego **35** (12 mm).
- Wkręcić lub wykręcić wkręt zderzakowy na tyle, aby ramiona przymiaru kąтового na całej długości pokrywały się z tarczą pilarską.
- Dokręcić uchwyt mocujący **32**.
- Ponownie dokręcić przeciwnakrętkę wkrętu zderzakowego **23**.

Jeżeli wskaźnik kątów **48** po ustawieniu nie leży na jednej linii z podziałką 45° skali **54**, należy skontrolować najpierw ustawienie 0° kąta cięcia i wskaźnika kątów a następnie powtórzyć ustawianie kąta cięcia 45°.

Ustawianie ogranicznika cięcia

- Ustawić elektronarzędzie w pozycji transportowej.
- Obrócić stół pilarski **17** aż do zagłębienia **16** dla 0°. Dźwignia **14** musi zaskoczyć w zagłębienie ze słyszalnym kliknięciem.

Kontrola: (zob. rys. T1)

- Ustawić kątownik na 90° i położyć go między ogranicznikiem cięcia **9** a tarczą pilarską **7** na stole pilarskim **17**.

Ramię kątownika musi stykać się na całej długości z ogranicznikiem cięcia.

Ustawianie: (zob. rys. T2)

- Poluzować śruby z łbem walcowym o gnieździe sześciokątnym **28** za pomocą dołączonego do wyposażenia standardowego klucza imbusowego.
- Przekręcić ogranicznik cięcia **9** do tego stopnia, aby kątownik stykał się z nim na całej długości.
- Dokręcić ponownie śruby.

Ustawianie wskaźnika kąta (poziom)
(zob. rys. U)

- Ustawić elektronarzędzie w pozycji transportowej.
- Obrócić stół pilarski **17** aż do zagłębienia **16** dla 0°. Dźwignia **14** musi zaskoczyć w zagłębienie ze słyszalnym kliknięciem.

Kontrola:

Wskaźnik kąta **15** musi znajdować w jednej linii z podziałką 0° na skali **10**.

Ustawianie:

- Zwolnić śrubę mocującą wskaźnika kąta cięcia za pomocą załączonego w dostawie wkrętaka krzyżowego **30** i ustawić wskaźnik kąta cięcia wzdłuż znacznika 0°.
- Dokręcić ponownie śrubę.

Transport

Przed transportem elektronarzędzia należy wykonać następujące kroki:

- Poluzować śrubą mocującą **26**, jeżeli była dokręcona. Przesunąć głowicę do oporu do przodu i dokręcić śrubę mocującą.
- Ustawić elektronarzędzie w pozycji transportowej.
- Należy zdjąć wszystkie elementy osprzętu, których nie można stabilnie przymocować do elektronarzędzia.

Przed przystąpieniem do transportu należy nieużyte tarcze pilarskie w razie możliwości umieścić w zamkniętym pojemniku.

- W celu podniesienia lub transportu elektronarzędzia posłużyć się zagłębieniami **36** z boku stołu pilarskiego **17**.

- ▶ **Elektonarzędzie powinno być przenoszone przez dwie osoby, przenoszenie go przez jedną osobę może spowodować uszkodzenie kręgosłupa.**
- ▶ **Podczas transportu elektronarzędzia należy używać wyłącznie urządzeń transportowych, nigdy nie wolno używać w tym celu urządzeń zabezpieczających.**

Konserwacja i serwis**Konserwacja i czyszczenie**

- ▶ **Przed wszystkimi pracami przy elektronarzędziu należy wyciągnąć wtyczkę z gniazda.**

Jeśli urządzenie, mimo dokładnej i wszechstronnej kontroli produkcyjnej ulegnie kiedykolwiek awarii, naprawę powinien przeprowadzić autoryzowany serwis elektronarzędzi firmy Bosch.

Przy wszystkich zgłoszeniach oraz zamówieniach części zamiennych konieczne jest podanie 10-cyfrowego numeru katalogowego elektronarzędzia zgodnie z danymi na tabliczce znamionowej.

Czyszczenie

Utrzymywanie urządzenia i szczelin wentylacyjnych w czystości gwarantuje prawidłową i bezpieczną pracę.

Ostona wahliwa musi zawsze mieć możliwość swobodnego poruszania się i samoczynnego zamykania. Dlatego też należy zawsze utrzymywać zakres jej ruchu w czystości.

Pył i wióry należy usuwać po każdym użyciu, przedmuchując sprężonym powietrzem lub za pomocą pędzelka.

Osprzęt

Zacisk	2 608 040 205
Podkładka	2 607 960 019
Worek na pył	2 605 411 204
Adapter kątowy dla worków na pył	2 600 499 071
Pałąk przedłużający	2 607 001 911

Tarcze pilarskie do drewna i płyt, do paneli i listew

Tarcza pilarska 254 x 30 mm, 60 zębów	2 608 640 438
--	---------------

Obsługa klienta oraz doradztwo techniczne

Ze wszystkimi pytaniami, dotyczącymi naprawy i konserwacji nabytego produktu oraz dostępu do części zamiennych prosimy zwracać się do punktów obsługi klienta. Rysunki techniczne oraz informacje o częściach zamiennych można znaleźć pod adresem:

www.bosch-pt.com

Zespół doradztwa technicznego firmy Bosch służy pomocą w razie pytań związanych z zakupem produktu, jego zastosowaniem oraz regulacją urządzeń i osprzętu.

Polska

Robert Bosch Sp. z o.o.
Serwis Elektronarzędzi
Ul. Szyszkowa 35/37
02-285 Warszawa
Tel.: +48 (022) 715 44 60
Faks: +48 (022) 715 44 41
E-Mail: bsc@pl.bosch.com
Infolinia Działu Elektronarzędzi:
+48 (801) 100 900
(w cenie połączenia lokalnego)
E-Mail: elektronarzedzia.info@pl.bosch.com
www.bosch.pl

Usuwanie odpadów

Elektronarzędzia, osprzęt i opakowanie należy poddać utylizacji zgodnie z obowiązującymi zasadami ochrony środowiska.

Części z tworzyw sztucznych są odpowiednio oznakowane celem odpowiedniego i odpowiedzialnego przeprowadzenia procesu recyklingu.

Tylko dla państw należących do UE:



Nie należy wyrzucać elektronarzędzi do odpadów domowych! Zgodnie z europejską wytyczną 2002/96/WE o starych, zużytych narzędziach elektrycznych i elektronicznych i jej stosowania

w prawie krajowym, wyeliminowane, niezdatne do użycia elektronarzędzia należy zbierać osobno i doprowadzić do ponownego użytkowania zgodnego z zasadami ochrony środowiska.

Zastrzega się prawo dokonywania zmian.

Bezpečnostní upozornění

Všeobecná varovná upozornění pro elektronářadí

VAROVÁNÍ Čtete všechna varovná upozornění a pokyny. Zanedbání při dodržování varovných upozornění a pokynů mohou mít za následek úder elektrickým proudem, požár a/nebo těžká poranění.

Všechna varovná upozornění a pokyny do budoucna uschovejte.

Ve varovných upozorněních použitý pojem „elektronářadí“ se vztahuje na elektronářadí provozované na el. síti (se síťovým kabelem) a na elektronářadí provozované na akumulátoru (bez síťového kabelu).

1) Bezpečnost pracovního místa

- a) **Udržujte Vaše pracovní místo čisté a dobře osvětlené.** Nepořádek nebo neosvětlené pracovní oblasti mohou vést k úrazům.
- b) **S elektronářadím nepracujte v prostředí ohroženém explozí, kde se nacházejí hořlavé kapaliny, plyny nebo prach.** Elektronářadí vytváří jiskry, které mohou prach nebo páry zapálit.
- c) **Děti a jiné osoby udržujte při použití elektronářadí daleko od Vašeho pracovního místa.** Při rozptýlení můžete ztratit kontrolu nad strojem.

2) Elektrická bezpečnost

- a) **Přípojovací zástrčka elektronářadí musí lícovat se zásuvkou. Zástrčka nesmí být žádným způsobem upravena. Společně s elektronářadím s ochranným uzemněním nepoužívejte žádné adaptérové zástrčky.** Neupravené zástrčky a vhodné zásuvky snižují riziko úderu elektrickým proudem.
- b) **Zabraňte kontaktu těla s uzemněnými povrchy, jako např. potrubí, topení, sporáky a chladničky.** Je-li Vaše tělo uzemněno, existuje zvýšené riziko úderu elektrickým proudem.

c) **Chraňte stroj před deštěm a vlhkem.**

Vniknutí vody do elektronářadí zvyšuje nebezpečí úderu elektrickým proudem.

d) **Dbejte na účel kabelu, nepoužívejte jej k nošení či zavěšení elektronářadí nebo k vytažení zástrčky ze zásuvky. Udržujte kabel daleko od tepla, oleje, ostrých hran nebo pohyblivých dílů stroje.**

Poškozené nebo spletené kabely zvyšují riziko úderu elektrickým proudem.

e) **Pokud pracujete s elektronářadím venku, použijte pouze takové prodlužovací kabely, které jsou způsobilé i pro venkovní použití.** Použití prodlužovacího kabelu, jež je vhodný pro použití venku, snižuje riziko úderu elektrickým proudem.

f) **Pokud se nelze vyhnout provozu elektronářadí ve vlhkém prostředí, použijte proudový chránič.** Nasazení proudového chrániče snižuje riziko úderu elektrickým proudem.

3) Bezpečnost osob

- a) **Buďte pozorní, dávejte pozor na to, co děláte a přistupujte k práci s elektronářadím rozumně. Nepoužívejte žádné elektronářadí pokud jste unaveni nebo pod vlivem drog, alkoholu nebo léků.** Moment nepozornosti při použití elektronářadí může vést k vážným poraněním.
- b) **Noste osobní ochranné pomůcky a vždy ochranné brýle.** Nošení osobních ochranných pomůcek jako maska proti prachu, bezpečnostní obuv s protiskluzovou podrážkou, ochranná přilba nebo sluchátka, podle druhu nasazení elektronářadí, snižují riziko poranění.
- c) **Zabraňte neúmyslnému uvedení do provozu. Přesvědčte se, že je elektronářadí vypnuté dříve než jej uchopíte, poneseťe či připojíte na zdroj proudu a/nebo akumulátor.** Máte-li při nošení elektronářadí prst na spínači nebo pokud stroj připojíte ke zdroji proudu zapnutý, pak to může vést k úrazům.

- d) Než elektronářadí zapnete, odstraňte seřizovací nástroje nebo šroubováky.**
Nástroj nebo klíč, který se nachází v otáčivém dílu stroje, může vést k poranění.
- e) Vyvarujte se abnormálního držení těla. Zajistěte si bezpečný postoj a udržujte vždy rovnováhu.** Tím můžete elektronářadí v neočekávaných situacích lépe kontrolovat.
- f) Noste vhodný oděv. Nenoste žádný volný oděv nebo šperky. Vlasy, oděv a rukavice udržujte daleko od pohybujících se dílů.** Volný oděv, šperky nebo dlouhé vlasy mohou být zachyceny pohybujícími se díly.
- g) Lze-li namontovat odsávací či zachycující přípravky, přesvědčte se, že jsou připojeny a správně použity.** Použití odsávání prachu může snížit ohrožení prachem.
- 4) Svědomitě zacházení a používání elektronářadí**
- a) Stroj nepřetěžujte. Pro svou práci použijte k tomu určené elektronářadí.** S vhodným elektronářadím budete pracovat v dané oblasti výkonu lépe a bezpečněji.
- b) Nepoužívejte žádné elektronářadí, jehož spínač je vadný.** Elektronářadí, které nelze zapnout či vypnout je nebezpečné a musí se opravit.
- c) Než provedete seřízení stroje, výměnu dílů příslušenství nebo stroj odložíte, vytáhněte zástrčku ze zásuvky a/nebo odstraňte akumulátor.** Toto preventivní opatření zabrání neúmyslnému zapnutí elektronářadí.
- d) Uchovávejte nepoužívané elektronářadí mimo dosah dětí. Nenechte stroj používat osobám, které se strojem nejsou seznámeny nebo nečetly tyto pokyny.** Elektronářadí je nebezpečné, je-li používáno nezkušenými osobami.
- e) Pečujte o elektronářadí svědomitě. Zkontrolujte, zda pohyblivé díly stroje bezvadně fungují a nevzpříčují se, zda díly nejsou zlomené nebo poškozené tak, že je omezena funkce elektronářadí. Poškozené díly nechte před nasazením stroje opravit.** Mnoho úrazů má příčinu ve špatně udržovaném elektronářadí.
- f) Řezné nástroje udržujte ostré a čisté.** Pečlivě ošetřované řezné nástroje s ostrými řeznými hranami se méně vzpříčují a dají se lehčeji vést.
- g) Používejte elektronářadí, příslušenství, nasazovací nástroje apod. podle těchto pokynů. Respektujte přitom pracovní podmínky a prováděnou činnost.** Použití elektronářadí pro jiné než určující použití může vést k nebezpečným situacím.
- 5) Servis**
- a) Nechte Vaše elektronářadí opravit pouze kvalifikovaným odborným personálem a pouze s originálními náhradními díly.** Tím bude zajištěno, že bezpečnost stroje zůstane zachována.





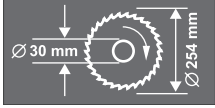


Bezpečnostní upozornění pro pokosové pily

- ▶ **Nikdy na elektronářadí nestoupejte.** Může dojít k vážným poraněním, pokud se elektronářadí převrhne nebo pokud se nedopatřením dostanete do kontaktu s pilovým kotoučem.
- ▶ **Zajistěte, aby ochranný kryt náležitě fungoval a mohl se volně pohybovat.** Nikdy nefixujte ochranný kryt v otevřeném stavu.
- ▶ **Zatímco elektronářadí běží, nedostaňte se svými rukama do oblastí řezání.** Při kontaktu s pilovým kotoučem existuje nebezpečí poranění.
- ▶ **Zatímco elektronářadí běží, nikdy neodstraňujte zbytky po řezání, dřevěné třísky aj. z místa řezu.** Uved'te nejprve rameno nářadí do klidové polohy a elektronářadí vypněte.

- ▶ **Ved'te pilový kotouč proti obrobku pouze v zapnutém stavu.** Jinak existuje nebezpečí zpětného rázu, když se pilový kotouč v obrobku zasekne.
- ▶ **Udržujte rukojeti suché, čisté a bez oleje a tuku.** Mastné, zaolejované rukojeti jsou kluzké a vedou ke ztrátě kontroly.
- ▶ **Elektronářadí použijte jen tehdy, je-li pracovní plocha až k opracovávanému obrobku prostá od všech seřizovacích nástrojů, dřevěných třísek atd.** Malé kousky dřeva nebo jiné předměty, které se dostanou do kontaktu s rotujícím pilovým kotoučem, mohou vysokou rychlostí zasáhnout obsluhu.
- ▶ **Opracovávaný obrobek vždy pevně upněte. Neopracovávejte žádné obrobky, které jsou pro pevné upnutí příliš malé.** Odstup Vaší ruky vůči rotujícímu pilovému kotouči je jinak příliš malý.
- ▶ **Používejte elektronářadí jen pro takové materiály, jež jsou uvedeny v určujícím použití.** Elektronářadí jinak může být přetíženo.
- ▶ **Jestliže se pilový kotouč sevrě, elektronářadí vypněte a podržte obrobek v klidu, než se pilový kotouč dostane do klidového stavu. Pro zabránění zpětnému rázu se smí pohybovat obrobkem teprve po zastavení pilového kotouče.** Dříve než elektronářadí znovu nastartujete, odstraňte příčinu sevření pilového kotouče.
- ▶ **Nepoužívejte žádné tupé, popraskané, zprohýbané nebo poškozené pilové kotouče.** Pilové kotouče s tupými nebo špatně uspořádanými zuby způsobují díky úzké řezané mezeře zvýšené tření, svírání pilového kotouče a zpětný ráz.
- ▶ **Vždy používejte pilové kotouče ve správné velikosti a s líčujícím upínacím otvorem (např. tvaru hvězdy nebo kruhový).** Pilové kotouče, jež nelicují s montážními díly pily, neběží kruhově a vedou ke ztrátě kontroly.
- ▶ **Nepoužívejte žádné pilové kotouče z vysokolegované rychlořezné oceli (ocel HSS).** Takové pilové kotouče mohou lehce prasknout.
- ▶ **Nikdy se po práci nedotýkejte pilového kotouče dřívě, než se ochladí.** Pilový kotouč je při práci velmi horký.
- ▶ **Nikdy nepoužívejte nářadí bez vkládací desky. Vadnou vkládací desku vyměňte.** Bez bezvadné vkládací desky se můžete poranit o pilový kotouč.
- ▶ **Pravidelně kontrolujte kabel a poškozený kabel nechte opravit pouze v autorizovaném servisním středisku pro elektronářadí Bosch. Poškozené prodlužovací kabely vyměňte.** Tím bude zajištěno, že bezpečnost elektronářadí zůstane zachována.
- ▶ **Nepoužívané elektronářadí bezpečně uschovejte. Úložiště musí být suché a uzamykatelné.** To zamezí tomu, aby se elektronářadí skladováním poškodilo nebo aby s ním zacházely nezkušené osoby.
- ▶ **Zajistěte obrobek.** Obrobek pevně uchycený upínacím přípravkem nebo svěrákem je držen bezpečněji než Vaší rukou.
- ▶ **Udržujte své pracovní místo čisté.** Směsi materiálů jsou obzvláště škodlivé. Prach lehkých kovů může hořet nebo explodovat.
- ▶ **Nikdy neopouštějte nástroj dřívě, než se zcela dostane do stavu klidu.** Dobíhající nasazovací nástroje mohou způsobit zranění.
- ▶ **Nepoužívejte elektronářadí s poškozeným kabelem. Pokud se kabel během práce poškodí, pak se jej nedotýkejte a vytáhněte síťovou zástrčku.** Poškozené kabely zvyšují riziko elektrického úderu.

Symbols

Následující symboly mohou mít význam při používání Vašeho elektronářadí. Zapamatujte si prosím symboly a jejich význam. Správný výklad symbolů Vám pomáhá elektronářadí lépe a bezpečněji používat.

Symbol	Význam
	► Noste ochranu sluchu. Působení hluku může způsobit ztrátu sluchu.
	► Noste ochranné brýle.
	► Noste ochrannou masku proti prachu.
	► Nebezpečná oblast! Mějte ruce, prsty nebo paže co možná nejdále od této oblasti.
	Dbejte rozměrů pilového kotouče. Průměr otvoru musí bez vůle lícovat na nástrojové vřetenno. Nepoužívejte žádné redukce nebo adaptéry.
	Elektronářadí uchopte kvůli přepravě pouze na těchto označených místech.
	Pouze pro země EU: Nevyhazujte elektronářadí do domovního odpadu! Podle evropské směrnice 2002/96/ES o starých elektrických a elektronických zařízeních a jejím prosazení v národních zákonech musí být neupotřebitelné elektronářadí rozebrané shromážděno a dodáno k opětovnému zhodnocení nepoškozujícím životní prostředí.

Funkční popis



Čtěte všechna varovná upozornění a pokyny. Zanedbání při dodržování varovných upozornění a pokynů mohou mít za následek úraz elektrickým proudem, požár a/nebo těžká poranění.

Určené použití

Elektronářadí je určeno jako stojanový stroj k provádění podélných a příčných řezů do dřeva s rovným průběhem řezu. Přitom jsou možné vodorovné pokosové úhly od -52° do $+62^\circ$ a též svislé úhly sklonu od 0° do 45° .

Výkon elektronářadí je dimenzován na řezání tvrdého a měkkého dřeva a též dřevotřískových a dřevoláknitých desek.

Elektronářadí není vhodné pro řezání hliníku ani jiných neželezných kovů.

Zobrazené komponenty

Číslování zobrazených komponent se vztahuje na vyobrazení elektronářadí na obrázkových stranách.

- 1 Prachový sáček
- 2 Rýhovaná matice hloubkového dorazu
- 3 Ochranný kryt
- 4 Aretační páčka
- 5 Spínač
- 6 Rukojeť
- 7 Pilový kotouč
- 8 Kyvný ochranný kryt
- 9 Dorazová lišta
- 10 Stupnice pokosového úhlu (horizontální)
- 11 Vkládací deska
- 12 Aretační svorka
- 13 Zajišťovací knoflík pro libovolné pokosové úhly (horizontální)
- 14 Páčka pro přednastavení pokosového úhlu (horizontální)
- 15 Ukazatel úhlu (horizontální)
- 16 Zářezy pro standardní pokosové úhly
- 17 Stůl pily
- 18 Montážní otvory
- 19 Šrouby s vnitřním šestihranem prodloužení řezacího stolu
- 20 Otvory pro prodlužovací třmen
- 21 Prodloužení řezacího stolu
- 22 Rychloupínací svěrka
- 23 Dorazový šroub pro úhel sklonu 45° (vertikální)
- 24 Dorazový šroub pro úhel sklonu 0° (vertikální)
- 25 Zákluzové vedení
- 26 Zajišťovací šroub zákluzového vedení
- 27 Odsávací adaptér
- 28 Šrouby s vnitřním šestihranem (6 mm) dorazové lišty
- 29 Otvory pro rychloupínací svěrku
- 30 Klíč na vnitřní šestihrany (6 mm)/křížový šroubovák
- 31 Seřizovací knoflík pro úhel sklonu $33,9^\circ$ (vertikální)
- 32 Upínací páčka pro libovolné úhly sklonu (vertikální)
- 33 Přepavní zajištění
- 34 Seřizovací šroub hloubkového dorazu
- 35 Očkový/plochý klíč (očkový: 13 mm; plochý: 12 mm)
- 36 Prohlubně pro uchopení
- 37 Výfuk třísek
- 38/39 Křížový šroub (upevnění kyvného ochranného krytu)
- 40 Aretace vřetene
- 41 Šestihranný šroub upevnění pilového kotouče
- 42 Podložka
- 43 Upínací příruba
- 44 Vnitřní upínací příruba
- 45 Prodlužovací třmen*
- 46 Upínací páčka rychloupínací svěrky
- 47 Závitová tyč
- 48 Ukazatel úhlu (vertikální)

34 | Česky

- 49 Šrouby vkládací desky
 50 Kontramatice hloubkového dorazu
 51 Hloubkový doraz
 52 Délkový doraz*

- 53 Šroub ukazatele úhlu (vertikální)
 54 Stupnice pro úhel sklonu (vertikální)

***Zobrazené nebo popsané příslušenství nepatří k standardnímu obsahu dodávky. Kompletní příslušenství naleznete v našem programu příslušenství.**

Technická data

Kapovací a pokosová pila			GCM 10 S Professional				
Objednáací číslo 0 601 B20...		... 503 ... 508 ... 532 ... 542	... 514	... 534	... 537	... 541	... 550
Jmenovitý příkon	W	1800	1500	1650	1800	1500	1800
Jmenovité napětí	V	230	220	120	240	110	220/230
Frekvence	Hz	50/60	50/60	50/60	50/60	50/60	50/60
Otáčky naprázdno	min ⁻¹	4600	5000	4700	4700	4300	4600
Hmotnost podle EPTA-Procedure 01/2003	kg	21,5	21,5	21,5	21,5	21,5	21,5
Třída ochrany		□/II	□/II	□/II	□/II	□/II	□/II
Rozměry vhodných pilových kotoučů							
Průměr pilového kotouče	mm	254	254	254	254	254	254
Základní tloušťka kotouče	mm	1,4–2,5	1,4–2,5	1,4–2,5	1,4–2,5	1,4–2,5	1,4–2,5
Průměr otvoru	mm	30	30	16	25,4	30	25,4

Příпустné rozměry obrobku (maximální/minimální) viz strana 39.

Spínací jevy způsobují krátkodobé poklesy napětí. Při nepříznivých podmínkách sítě se může vyskytovat omezování jiných strojů. Při impedanci sítě menší než 0,15 ohmů se žádné rušení neočekává.

Údaje platí pro jmenovité napětí [U] 230/240 V. Při nižších napětích a provedení specifických pro jednotlivé země se tyto údaje mohou lišit.

Dbejte prosím objednáacího čísla na typovém štítku Vašeho elektronářadí. Obchodní označení jednotlivých elektronářadí se mohou měnit.

Informace o hluku a vibracích

Naměřené hodnoty hluku zjištěny podle EN 61029.

Hodnocená hladina hluku stroje A činí typicky: hladina akustického tlaku 94,3 dB(A); hladina akustického výkonu 105,3 dB(A). Nepřesnost $K=3$ dB.

Noste chrániče sluchu!

Celková hodnota vibrací (vektorový součet tří os) zjištěna podle EN 61029:

Hodnota emise vibrací $a_h = 1,0$ m/s², nepřesnost $K = 1,5$ m/s².

V těchto pokynech uvedená úroveň vibrací byla změřena podle měřících metod normovaných v EN 61029 a může být použita pro vzájemné porovnání elektronářadí. Hodí se i pro předběžný odhad zatížení vibracemi.

Uvedená úroveň vibrací reprezentuje hlavní použití elektronářadí. Pokud ovšem bude elektronářadí nasazeno pro jiná použití, s odlišnými nasazovacími nástroji nebo s nedostatečnou údržbou, může se úroveň vibrací lišit. To může zatížení vibracemi po celou pracovní dobu zřetelně zvýšit.

Pro přesný odhad zatížení vibracemi by měly být zohledněny i doby, v nichž je stroj vypnutý nebo sice běží, ale fakticky není nasazen. To může zatížení vibracemi po celou pracovní dobu zřetelně zredukovat.

Stanovte dodatečná bezpečnostní opatření k ochraně obsluhy před účinky vibrací jako např.: údržba elektronářadí a nasazovacích nástrojů, udržování teplot rukou, organizace pracovních procesů.

Prohlášení o shodě

Prohlašujeme v plné naší zodpovědnosti, že v odstavci „Technická data“ popsaný výrobek je v souladu s následujícími normami nebo normativními dokumenty: EN 61029 podle ustanovení směrnic 2004/108/ES, 2006/42/ES.

Technická dokumentace u:
Robert Bosch GmbH, Dept. PT/ESC,
D-70745 Leinfelden-Echterdingen

Dr. Egbert Schneider Senior Vice President Engineering	Dr. Eckerhard Strötgen Head of Product Certification
--	--

ppa. Müller i.v. Strötgen

Robert Bosch GmbH, Power Tools Division
D-70745 Leinfelden-Echterdingen
Leinfelden, 13.01.2010

Montáž

► **Zabraňte neúmyslnému nastartování elektronářadí. Během montáže a při všech pracech na elektronářadí nesmí být síťová zástrčka připojena ke zdroji proudu.**

Obsah dodávky

Vyjměte všechny dodané díly opatrně z jejich obalu.

Odstraňte veškerý balící materiál z elektronářadí a z dodaného příslušenství.

Před prvním uvedením elektronářadí do provozu zkontrolujte, zda jsou dodány všechny níže uvedené díly:

- Pokosová pila s předmontovaným pilovým kotoučem
- Zajišťovací knoflík **13**
- Prachový sáček **1**
- Rychloupínací svěrka **22**
- Odsávací adaptér **27**
- Klíč na vnitřní šestihrany/křížový šroubovák **30**
- Očkový/plochy klíč **35**

Upozornění: Zkontrolujte elektronářadí na případná poškození. Před dalším použitím elektronářadí musíte ochranné přípravky nebo lehce poškozené díly pečlivě prověřit na jejich bezvadnou a určenou funkci. Zkontrolujte, zda pohyblivé díly bezvadně fungují a nesvírají se či zda nejsou díly poškozené. Veškeré díly musí být správně namontovány a musí splňovat všechny podmínky, aby byl zaručen bezvadný provoz. Poškozené ochranné přípravky a díly musíte nechat opravit nebo vyměnit v oprávněném servisu.

Montáž zajišťovacího knoflíku (viz obr. A)

- Zajišťovací knoflík **13** našroubujte do příslušného otvoru nad páčkou **14**.
- ▶ **Zajišťovací knoflík 13 před řezáním vždy pevně utáhněte.** Jinak se může pilový kotouč v obrobku zpřičit.

Stacionární nebo flexibilní montáž

- ▶ **K zaručení bezpečné manipulace musíte elektronářadí před použitím namontovat na rovnou a stabilní pracovní plochu (např. pracovní stůl).**

Montáž na pracovní plochu (viz obr. B1–B2)

- Upevněte elektronářadí pomocí vhodného šroubového spoje na pracovní plochu. K tomu slouží otvory **18**.
- nebo
- pevně upněte elektronářadí pomocí běžných šroubových svěrek za nohy stroje na pracovní plochu.

Montáž na pracovní stůl Bosch

Pracovní stoly GTA od firmy Bosch poskytují elektronářadí oporu na každém podkladu díky výškově nastavitelným nohám. Podpěry obrobku pracovních stolů slouží k podepření dlouhých obrobků.

- ▶ **Čtete všechna k pracovnímu stolu přiložená varovná upozornění a pokyny.** Zanedbání při dodržování varovných upozornění a pokynů mohou mít za následek úder elektrickým proudem, požár a/nebo těžká poranění.

- ▶ **Dříve než namontujete elektronářadí, smontujte správně pracovní stůl.** Bezvadné smontování je důležité, aby se zabránilo riziku zhroutení.
- Na pracovní stůl montujte elektronářadí v přepravní poloze.

Odsávání prachu/třísek

Prach materiálů jako olovoobsahující nátěry, některé druhy dřeva, minerálů a kovu mohou být zdraví škodlivé. Kontakt s prachem nebo vdechnutí mohou vyvolat alergické reakce a/nebo onemocnění dýchacích cest obsluhy nebo v blízkosti se nacházejících osob. Určitý prach jako dubový nebo bukový prach je pokládán za karcinogenní, zvláště ve spojení s přídatnými látkami pro ošetření dřeva (chromát, ochranné prostředky na dřevo). Materiál obsahující azbest smějí opracovávat pouze specialisté.

- Vždy používejte odsávání prachu.
- Pečujte o dobré větrání pracovního prostoru.
- Je doporučeno nosit ochrannou dýchací masku s třídou filtru P2.
- Dbejte ve Vaší zemi platných předpisů pro opracovávané materiály.

Odsávání prachu/třísek se může prachem, třískami nebo úlomky obrobku zablokovat.

- Elektronářadí vypněte a vytáhněte síťovou zástrčku ze zásuvky.
- Počkejte, až se pilový kotouč kompletně dostane do stavu klidu.
- Zjistěte příčinu zablokování a odstraňte ji.

Vlastní odsávání (viz obr. C)

- Nastrčte odsávací adaptér **27** pevně na výfuk třísek **37**.
- Stiskněte vůči sobě svorku na prachovém sáčku **1** a navlečte prachový sáček na odsávací adaptér **27**. Sponka musí zabírat do drážky odsávacího adaptéru.
- Svorku na prachovém sáčku zase uvolněte.

Prachový sáček a odsávací adaptér nesmějí během řezání nikdy přijít do kontaktu s pohyblivými díly stroje.

Prachový sáček včas vyprazdňujte.

Externí odsávání

Kvůli odsávání můžete na odsávací adaptér **27** připojit i hadici vysavače (Ø 32 mm).

Vysavač musí být vhodný pro opracovávaný materiál.

Při odsávání obzvláště zdraví škodlivého, karcinogenního nebo suchého prachu použijte speciální vysavač.

Výměna nástroje (viz obrázky D1–D3)

► **Před každou prací na elektronářadí vytáhněte zástrčku ze zásuvky.**

► **Při montáži pilového kotouče noste ochranné rukavice.** Při kontaktu s pilovým kotoučem existuje nebezpečí poranění.

Používejte pouze pilové kotouče, jejichž maximální dovolená rychlost je vyšší než počet otáček při běhu naprázdno Vašeho elektronářadí.

Používejte pouze pilové kotouče, jež odpovídají charakteristickým údajům uvedeným v tomto návodu k obsluze a jsou zkoušeny podle EN 847-1 a příslušně označeny.

Používejte pouze takové pilové kotouče, jež jsou doporučeny výrobcem tohoto elektronářadí a jež jsou vhodné pro materiál, který chcete opracovávat.

Vymontování pilového kotouče

- Dejte elektronářadí do pracovní polohy.
- Povolte šrouby **39** a **38** pomocí dodaného křížového šroubováku **30**. Nevyšroubujte šrouby úplně ven.
- Zatlačte na aretační páčku **4** a natočte kyvný ochranný kryt **8** až na doraz dozadu. Podržte kyvný ochranný kryt v této poloze.
- Otáčejte šestihřanný šroub **41** pomocí dodaného očkového klíče **35** a současně stiskněte aretaci vřetene **40** až tato zaskočí.
- Podržte aretaci vřetene **40** stisknutou a vyšroubujte šroub **41** ve směru hodinových ručiček ven (**levý závit!**).
- Sejměte podložku **42** a upínací přírubu **43**.
- Odejměte pilový kotouč **7**.

Namontování pilového kotouče

Je-li to nutné, očistěte před namontováním všechny montované díly.

- Nasadte nový pilový kotouč na vnitřní upínací přírubu **44**.

► **Při namontování dbejte na to, aby směr řezu zubů (směr šipky na pilovém kotouči) souhlasil se směrem šipky na kyvném ochranném krytu!**

- Nasadte upínací přírubu **43**, podložku **42** a šestihřanný šroub **41**. Stiskněte aretaci vřetene **40** až tato zaskočí a pevně utáhněte šestihřanný šroub **41** pomocí dodaného očkového klíče **35**. (Utahovací moment ca. 20 Nm)
- Zatlačte na aretační páčku **4** a uveďte kyvný ochranný kryt **8** zase dolů.
- Šrouby **39** a **38** opět pevně utáhněte.

Provoz

► **Před každou prací na elektronářadí vytáhněte zástrčku ze zásuvky.**

Přepravní zajištění (viz obr. E)

Přepravní zajištění **33** Vám umožňuje lehkou manipulaci s elektronářadím při přepravě na různá místa nasazení.

Odištění elektronářadí (pracovní poloha)

- Stlačte nástrojové rameno na rukojeti **6** o něco dolů, aby se odlehčilo přepravní zajištění **33**.
- Přepravní zajištění **33** vytáhněte zcela ven a otočte jej o 90°. Přepravní zajištění nechte v této poloze zaskočit.
- Nástrojové rameno uveďte pomalu nahoru.

Zajištění elektronářadí (přepravní poloha)

- Je-li utažen, povolte zajišťovací šroub **26**. Zatáhněte nástrojové rameno zcela dopředu a zajišťovací šroub opět pevně utáhněte.
- Vyšroubujte hloubkový doraz **51** zcela nahoru. (viz „Nastavení hloubkového dorazu“, strana 40)

38 | Česky

- Pro aretaci stolu pily **17** utáhněte zajišťovací knoflík **13**.
- Přepravní zajištění **33** vytáhněte zcela ven a otočte jej o 90°. Přepravní zajištění nechte v této poloze zaskočit.
- Zatlačte na aretační páčku **4** a současně natočte nástrojové rameno za rukojeť **6** dolů až přepravní zajištění v koncové poloze zaskočí.
Nástrojové rameno je nyní pro přepravu spolehlivě aretováno.

Příprava práce**Prodloužení řezacího stolu (viz obr. F)**

Dlouhé obrobky musejí být na volném konci podloženy nebo podepřeny.

- Povolte oba šrouby s vnitřním šestihranem **19** pomocí dodaného klíče na vnitřní šestihrany **30**.
- Vytáhněte prodloužení řezacího stolu **21** až na doraz ven a šrouby s vnitřním šestihranem opět utáhněte.

Montáž prodlužovacího třmenu (viz obrázek G)

Pro dodatečné rozšíření řezacího stolu můžete jak nalevo tak i napravo od elektronářadí namontovat prodlužovací třmen.

- Nastrčte pokaždé jeden délkový doraz **52** na prodlužovací třmen **45**.
- Nasuňte prodlužovací třmen **45** na obou stranách elektronářadí až na doraz do k tomu určených otvorů **20**.
- Pro zajištění prodlužovacího třmenu utáhněte šrouby.

Upnevnění obrobku (viz obr. H)

K zaručení optimální bezpečnosti práce musíte obrobek vždy pevně upnout.

Nepracovávají žádné obrobky, které jsou příliš malé pro pevné upnutí.

- ▶ **Při fixaci obrobku nesahejte prsty pod upínací páčku rychloupínací svěrky.**
- Zatlačte obrobek silně proti dorazové liště **9**.
- Nastrčte rychloupínací svěrku **22** do jednoho z k tomu určených otvorů **29**.

- Otáčením závitové tyče **47** přizpůsobte rychloupínací svěrku obrobku.
- Zatlačte na upínací páčku **46** a obrobek tím zafixujte.

Nastavení šikmých úhlů

Pro zaručení přesných řezů musíte po intenzivním použití zkontrolovat základní nastavení elektronářadí a případně je seřadit (viz „Kontrola a seřízení základních nastavení“, strana 43).

- ▶ **Zajišťovací knoflík 13 před řezáním vždy pevně utáhněte.** Jinak se může pilový kotouč v obrobku zpřičit.

Nastavení standardních horizontálních pokosových úhlů (viz obr. I)

Pro rychlé a přesné nastavení často používaných pokosových úhlů jsou na řezacím stole připraveny zářezy **16**:

vlevo	vpravo
0°	
15°; 22,5°; 31,6°; 45°	15°; 22,5°; 31,6°; 45°; 60°

- Povolte zajišťovací knoflík **13**, je-li utažen.
- Vytáhněte páčku **14** a otočte řezací stůl **17** až k požadovanému zářezu vlevo nebo vpravo.
- Páčku opět uvolněte. Páčka musí znatelně zaskočit do zářezu.

Nastavení libovolných horizontálních pokosových úhlů (viz obr. J)

Horizontální úhel pokosu lze nastavit v rozsahu od 52° (zleva) do 62° (zprava).

- Povolte zajišťovací knoflík **13**, je-li utažen.
- Vytáhněte páčku **14** a současně stlačte aretační svorku **12** až tato zapadne do k tomu určené drážky. Tím je stůl volně pohyblivý.
- Otáčejte stůl pily **17** za zajišťovací knoflík doleva nebo doprava až ukazatel úhlu **15** ukazuje požadovaný úhel pokosu.
- Zajišťovací knoflík **13** opět utáhněte.

Nastavení standardních vertikálních úhlů sklonu (viz obr. K)

Pro rychlé a přesné nastavení často používaných úhlů sklonu jsou připraveny dorazy pro úhly 0°, 45° a 33,9°.

- Povolte upínací páčku **32**.
- **Standardní úhly 0° a 45°:**
Natočte nástrojové rameno za rukojeť **6** až na doraz doprava (0°) nebo až na doraz doleva (45°).
- Upínací páčku **32** opět pevně utáhněte.
- **Standardní úhel 33,9°:**
Vytáhněte seřizovací knoflík **31** zcela ven a otočte jej o 90°. Poté natáčejte nástrojové rameno za rukojeť **6**, až nástrojové rameno slyšitelně zaskočí.

Nastavení libovolných vertikálních úhlů sklonu (viz obr. K)

Vertikální úhel sklonu lze nastavit v rozsahu od 0° do 45°.

- Povolte upínací páčku **32**.
- Natočte nástrojové rameno za rukojeť **6** až ukazatel úhlu **48** ukazuje požadovaný úhel.
- Podržte nástrojové rameno v této poloze a upínací páčku **32** opět utáhněte.

Uvedení do provozu

Zapnutí (viz obr. L)

- Pro **uvedení do provozu** stlačte spínač **5** a podržte jej stlačený.

Upozornění: Z bezpečnostních důvodů nelze spínač **5** zaaretovat, nýbrž musí zůstat během provozu neustále stlačený.

Pouze tlakem na aretační páčku **4** lze vést nástrojové rameno dolů.

- Pro **řezání** tudíž musíte navíc k stlačení spínače stisknout páčku **4**.

Vypnutí

- Pro **vypnutí** spínač **5** uvolněte.

Pracovní pokyny

Všeobecná upozornění k pile

- ▶ **Při všech řezech musíte nejprve zajistit, aby se pilový kotouč v žádné chvíli nemohl dotýkat dorazové lišty, šroubové svěrky nebo ostatních dílů stroje. Odstraňte případné namontované pomocné dorazy nebo je příslušně přizpůsobte.**

Chraňte pilový kotouč před nárazem a úderem. Nevystavujte pilový kotouč žádnému bočnímu tlaku.

Nepracovávají žádné pokřivené obrobky. Obrobek musí vždy mít rovné hrany pro přiložení na dorazovou lištu.

Dlouhé obrobky musejí být na volném konci podloženy nebo podepřeny.

Postavení obsluhy (viz obr. M)

- ▶ **Nestůjte přímo před elektronáradím, nýbrž vždy stranou od pilového kotouče.** Tím je Vaše tělo chráněno před možným zpětným rázem.
- Mějte ruce, prsty a paže daleko od rotujícího pilového kotouče.
- Vaše paže před nástrojovým ramenem nepřekřížujte.

Připustné rozměry obrobku

Maximální obrobky:

Šikmý úhel		Výška x šířka [mm]
horizontální	vertikální	
0°	0°	87 x 305
45°	0°	87 x 216
0°	45°	53 x 305
45°	45°	53 x 216

Minimální obrobky

(= všechny obrobky, jež lze pomocí dodané rychloupínací svěrky **22** upnout vlevo nebo vpravo od pilového kotouče):

105 x 40 mm (délka x šířka)

max. hloubka řezu (0°/0°): 87 mm

40 | Česky

Výměna vkládacích desek (viz obr. N)

Červené vkládací desky **11** se mohou po dlouhém používání elektronářadí opotřebovat.

Vadné vkládací desky vyměňte.

- Dejte elektronářadí do pracovní polohy.
- Vyšroubujte šrouby **49** pomocí dodávaného křížového šroubováku a staré vkládací desky vyjměte.
- Vložte novou pravou vkládací desku.
- Nastavte vertikální úhel sklonu na 45°.
- Zatlačte na aretační páčku **4** a natočte nástrojové rameno zcela dolů.
- Přisuňte vkládací desku až na ca. 2 mm k pilovému kotouči. Zajistěte, aby pilový kotouč po celé délce možného zákluzu nepřišel do kontaktu s vkládací deskou.
- Vkládací desku zase přišroubujte.
- Opakujte pracovní postup analogicky pro novou levou vkládací desku.

Řezání**Řezání bez zákluzu (kapování) (viz obr. O)**

- Pro řezy bez zákluzu (malé obrobky) povolte zajišťovací šroub **26**, je-li utažen. Nástrojové rameno posuňte až na doraz ve směru dorazové lišty **9** a zajišťovací šroub **26** opět utáhněte.
- Obrobek úměrně rozměrům pevně upněte.
- Nastavte požadovaný šikmý úhel.
- Elektronářadí zapněte.
- Zatlačte na aretační páčku **4** a ved'te nástrojové rameno pomocí rukojeti **6** pomalu dolů.
- Obrobek s rovnoměrným posuvem prořízněte.
- Elektronářadí vypněte a počkejte až se pilový kotouč kompletně dostane do klidového stavu.
- Nástrojové rameno uveďte pomalu nahoru.

Řezání se zákluzem

- Pro řezy s pomocí zákluzového vedení **25** (široké obrobky) povolte zajišťovací šroub **26**, je-li utažen.
- Obrobek úměrně rozměrům pevně upněte.
- Nastavte požadovaný šikmý úhel.

- Odtáhněte nástrojové rameno tak daleko od dorazové lišty **9**, až se pilový kotouč nachází před obrobkem.
- Elektronářadí zapněte.
- Zatlačte na aretační páčku **4** a ved'te nástrojové rameno pomocí rukojeti **6** pomalu dolů.
- Nyní tlačte nástrojové rameno ve směru dorazové lišty **9** a obrobek s rovnoměrným posuvem prořízněte.
- Elektronářadí vypněte a počkejte až se pilový kotouč kompletně dostane do klidového stavu.
- Nástrojové rameno uveďte pomalu nahoru.

Nastavení hloubkového dorazu (řezání drážky) (viz obr. P)

Hloubkový doraz se musí přestavit, pokud chcete řezat drážku.

- Povolte obě kontramatice **50** pomocí běžného očkového nebo stranového klíče (14 mm).
- Povolte rýhovanou matici **2**.
- Natočte nástrojové rameno za rukojeť **6** do polohy, při které se dosáhne požadované hloubky drážky.
- Šroubujte seřizovací šroub **34** pomocí klíče na vnitřní šestihrany (8 mm) ve směru nebo proti směru hodinových ručiček až se konec šroubu dotýká hloubkového dorazu **51**.
- Nástrojové rameno uveďte pomalu nahoru.
- Znovu utáhněte nejprve rýhovanou matici **2** a potom kontramatice **50**.

Řezání stejně dlouhých obrobků (viz obr. Q)

Pro jednoduché řezání stejně dlouhých obrobků můžete použít délkový doraz **52**.

- Posuňte délkový doraz **52** na prodlužovacím třmeni **45** do požadované vzdálenosti vůči pilovému kotouči.

Zvláštní obrobky

Při řezání obloukovitých nebo kruhových obrobků je musíte zabezpečit zvláště proti vyklouznutí. Na čáře řezu nesmí vzniknout žádná mezera mezi obrobkem, dorazovou lištou a stolem pily.

Je-li to nutné, musíte zhotovit speciální uchycení.

Opracování profilových lišt (podlahové nebo stropní lišty)

Profilové lišty můžete opracovávat dvěma různými způsoby:


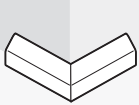
- postavené proti dorazové liště,
- ležící plochou na stole pily.

Dále můžete v závislosti na šířce profilové lišty realizovat řezy se zákluzem nebo bez zákluzu.

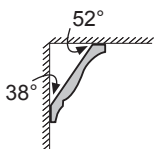
Nastavený šikmý úhel vyzkoušejte vždy nejprve na odpadovém dřevu.

Podlahové lišty

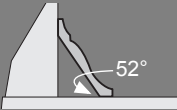

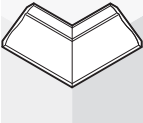
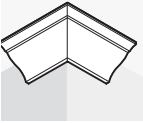
Následující tabulka obsahuje upozornění pro opracování podlahových lišt.

Nastavení		postavené proti dorazové liště		ležící plochou na stole pily	
vertikální úhel sklonu		0°		45°	
Podlahová lišta		levá strana	pravá strana	levá strana	pravá strana
Vnitřní hrana	horizontální úhel pokosu	45° vlevo	45° vpravo	0°	0°
	Polohování obrobku	spodní hrana na stole pily	spodní hrana na stole pily	horní hrana na dorazové liště	spodní hrana na dorazové liště
	Hotový obrobek se nachází vlevo od řezu	... vpravo od řezu	... vlevo od řezu	... vlevo od řezu
Vnější hrana	horizontální úhel pokosu	45° vpravo	45° vlevo	0°	0°
	Polohování obrobku	spodní hrana na stole pily	spodní hrana na stole pily	spodní hrana na dorazové liště	horní hrana na dorazové liště
	Hotový obrobek se nachází vpravo od řezu	... vlevo od řezu	... vpravo od řezu	... vpravo od řezu

42 | Česky

Stropní lišty (podle US-standardu)

Pokud chcete opracovávat stropní lišty ležící plochou na stole pily, musíte nastavit standardní šikmé úhly 31,6° (horizontální) a 33,9° (vertikální). Následující tabulka obsahuje upozornění pro opracování stropních lišt.

Nastavení		postavené proti dorazové liště		ležící plochou na stole pily	
vertikální úhel sklonu			0°		33,9°
Stropní lišta		levá strana	pravá strana	levá strana	pravá strana
Vnitřní hrana	horizontální úhel pokosu	45° vpravo	45° vlevo	31,6° vpravo	31,6° vlevo
	Polohování obrobku	spodní hrana na dorazové liště	spodní hrana na dorazové liště	horní hrana na dorazové liště	spodní hrana na dorazové liště
	Hotový obrobek se nachází vpravo od řezu	... vlevo od řezu	... vlevo od řezu	... vlevo od řezu
Vnější hrana	horizontální úhel pokosu	45° vlevo	45° vpravo	31,6° vlevo	31,6° vpravo
	Polohování obrobku	spodní hrana na dorazové liště	spodní hrana na dorazové liště	spodní hrana na dorazové liště	horní hrana na dorazové liště
	Hotový obrobek se nachází vpravo od řezu	... vlevo od řezu	... vpravo od řezu	... vpravo od řezu

Kontrola a seřízení základních nastavení

► Před každou prací na elektronářadí vytáhněte zástrčku ze zásuvky.

Pro zaručení přesných řezů musíte po intenzivním použití zkontrolovat základní nastavení elektronářadí a případně je seřadit. K tomu potřebujete zkušenost a příslušný speciální nástroj.

Servisní středisko Bosch provádí tyto práce rychle a spolehlivě.

Seřízení standardního úhlu 0° (vertikálního)

- Dejte elektronářadí do pracovní polohy.
- Otočte řezací stůl **17** až k zářezu **16** pro 0°. Páčka **14** musí zřetelně zaskočit do zářezu.

Kontrola: (viz obr. R1)

- Nastavte úhlové pravítko na 90° a umístěte jej na řezací stůl **17**.

Rameno úhlového pravítka musí být po celé délce v jedné přímce s pilovým kotoučem **7**.

Seřízení: (viz obr. R2)

- Povolte upínací páčku **32**.
- Povolte kontramatici dorazového šroubu **24** pomocí dodaného plochého klíče **35** (12 mm).
- Otáčejte dorazový šroub tak dalece dovnitř nebo ven, až je rameno úhlového pravítka po celé délce v jedné přímce s pilovým kotoučem.
- Upínací páčku **32** opět pevně utáhněte.
- Potom opět pevně utáhněte kontramatici dorazového šroubu **24**.

Jestliže není ukazatel úhlu **48** po seřízení v jedné přímce s ryskou 0° stupnice **54**, pak povolte šroub **53** pomocí dodaného křížového šroubováku **30** a vyrovnejte ukazatel úhlu podél rysky 0°.

Seřízení standardního úhlu 45° (vertikálního)

- Dejte elektronářadí do pracovní polohy.
- Otočte řezací stůl **17** až k zářezu **16** pro 0°. Páčka **14** musí zřetelně zaskočit do zářezu.
- Povolte upínací páčku **32** a natočte nástrojové rameno za rukojeť **6** až na doraz vlevo (45°).

Kontrola: (viz obr. S1)

- Nastavte úhlové pravítko na 45° a umístěte jej na řezací stůl **17**.

Rameno úhlového pravítka musí být po celé délce v jedné přímce s pilovým kotoučem **7**.

Seřízení: (viz obr. S2)

- Povolte kontramatici dorazového šroubu **23** pomocí dodaného plochého klíče **35** (12 mm).
- Otáčejte dorazový šroub tak dalece dovnitř nebo ven, až je rameno úhlového pravítka po celé délce v jedné přímce s pilovým kotoučem.
- Upínací páčku **32** opět pevně utáhněte.
- Potom opět pevně utáhněte kontramatici dorazového šroubu **23**.

Jestliže není ukazatel úhlu **48** po seřízení v jedné přímce se značkou 45° stupnice **54**, zkontrolujte nejprve ještě jednou seřízení 0° úhlu sklonu a ukazatel úhlu. Potom opakujte seřízení úhlu 45°.

Vyrovnaní dorazové lišty

- Dejte elektronářadí do přepravní polohy.
- Otočte řezací stůl **17** až k zářezu **16** pro 0°. Páčka **14** musí zřetelně zaskočit do zářezu.

Kontrola: (viz obr. T1)

- Nastavte úhlové pravítko na 90° a položte jej mezi dorazovou lištu **9** a pilový kotouč **7** na řezací stůl **17**.

Rameno úhlového pravítka musí být po celé délce v jedné přímce s dorazovou lištou.

Seřízení: (viz obr. T2)

- Povolte všechny šrouby s vnitřním šestihranem **28** pomocí dodaného klíče na vnitřní šestihrany.
- Natočte dorazovou lištu **9** tak, až je úhlové pravítko po celé délce v jedné přímce.
- Šrouby opět utáhněte.

Vyrovnaní ukazatele úhlu (horizontálního) (viz obr. U)

- Dejte elektronářadí do přepravní polohy.
- Otočte řezací stůl **17** až k zářezu **16** pro 0°. Páčka **14** musí zřetelně zaskočit do zářezu.

Kontrola:

Ukazatel úhlu **15** musí být v jedné přímce se značkou 0° stupnice **10**.

Seřízení:

- Povolte upevňovací šroub ukazatele úhlu pomocí dodaného křížového šroubováku **30** a ukazatel úhlu vyrovnejte podél rýsky 0°.
- Šroub opět utáhněte.

Přeprava

Před přepravou elektronářadí musíte provést následující kroky:

- Povolte zajišťovací šroub **26**, je-li utažen. Nástrojové rameno vytáhněte zcela dopředu a zajišťovací šroub opět utáhněte.
- Dejte elektronářadí do přepravní polohy.
- Odstraňte všechny díly příslušenství, které nelze pevně namontovat na elektronářadí. Nepoužívané pilové kotouče ukládejte pro přepravu pokud možno do uzavřeného zásobníku.
- Pro nadzdvíhnutí nebo přepravování sáhněte do prohlubně pro uchopení **36** na boku řezacího stolu **17**.

► **Elektronářadí přenášejte vždy ve dvou, aby se zabránilo zranění zad.**

► **Při přepravování elektronářadí použijte pouze přepravní ústrojí a nikdy ochranná zařízení.**

Údržba a servis

Údržba a čištění

► **Před každou prací na elektronářadí vytáhněte zástrčku ze zásuvky.**

Pokud dojde i přes pečlivou výrobu a náročné kontroly k poruše stroje, svěřte provedení opravy autorizovanému servisnímu středisku pro elektronářadí firmy Bosch.

Při všech dotazech a objednávkách náhradních dílů nezbytně prosím uvádějte 10-místné objednávací číslo podle typového štítku elektronářadí.

Čištění

Udržujte elektronářadí a větrací otvory čisté, aby se pracovalo dobře a bezpečně.

Kyvný ochranný kryt se musí vždy volně pohybovat a samostatně uzavírat. Udržujte proto oblast okolo kyvného ochranného krytu neustále čistou.

Po každém pracovním procesu odstraňte prach a třísky vyfoukáním tlakovým vzduchem nebo pomocí štětce.

Příslušenství

Rychloupínací svěrka	2 608 040 205
Vkládací deska	2 607 960 019
Prachový sáček	2 605 411 204
Úhlový adaptér prachového sáčku	2 600 499 071
Prodlužovací třmen	2 607 001 911
Pilové kotouče pro dřevo a deskové materiály, panely a lišty	
Pilový kotouč 254 x 30 mm, 60 zubů	2 608 640 438

Zákaznická a poradenská služba

Zákaznická služba zodpoví Vaše dotazy k opravě a údržbě Vašeho výrobku a též k náhradním dílům. Technické výkresy a informace k náhradním dílům naleznete i na:

www.bosch-pt.com

Tým poradenské služby Bosch Vám rád pomůže při otázkách ke koupi, používání a nastavení výrobků a příslušenství.

Czech Republic

Robert Bosch odbytová s.r.o.
Bosch Service Center PT
K Vápence 1621/16
692 01 Mikulov
Tel.: +420 (519) 305 700
Fax: +420 (519) 305 705
E-Mail: servis.naradi@cz.bosch.com
www.bosch.cz

Zpracování odpadů

Elektronářadí, příslušenství a obaly by měly být dodány k opětovnému zhodnocení nepoškozujícím životní prostředí.

K tříděné recyklaci jsou umělohmotné díly označeny.

Pouze pro země EU:



Nevyhazujte elektronářadí do domovního odpadu!

Podle evropské směrnice 2002/96/ES o starých elektrických a elektronických zařízeních a jejím prosazení v

národních zákonech musí být neupotřebitelné elektronářadí rozebrané shromážděno a dodáno k opětovnému zhodnocení nepoškozujícím životní prostředí.

Změny vyhrazeny.

Bezpečnostné pokyny

Všeobecné výstražné upozornenia a bezpečnostné pokyny

⚠ POZOR Prečítajte si všetky Výstražné upozornenia a bezpečnostné

pokyny. Zanedbanie dodržiavania Výstražných upozornení a pokynov uvedených v nasledujúcom texte môže mať za následok zásah elektrickým prúdom, spôsobiť požiar a/alebo ťažké poranenie.

Tieto Výstražné upozornenia a bezpečnostné pokyny starostlivo uschovajte na budúce použitie.

Pojem „ručné elektrické náradie“ používaný v nasledujúcom texte sa vzťahuje na ručné elektrické náradie napájané zo siete (s prírodnou šnúrou) a na ručné elektrické náradie napájané akumulátorovou batériou (bez prívodnej šnúry).

1) Bezpečnosť na pracovisku

- a) **Pracovisko vždy udržiavajte čisté a dobre osvetlené.** Neporiadok a neosvetlené priestory pracoviska môžu mať za následok pracovné úrazy.
- b) **Týmto náradím nepracujte v prostredí ohrozenom výbuchom, v ktorom sa nachádzajú horľavé kvapaliny, plyny alebo horľavý prach.** Ručné elektrické náradie vytvára iskry, ktoré by mohli prach alebo pary zapáliť.
- c) **Nedovoľte deťom a iným nepovolaným osobám, aby sa počas používania ručného elektrického náradia zdržiavali v blízkosti pracoviska.** Pri odpútaní pozornosti zo strany inej osoby môžete stratiť kontrolu nad náradím.

2) Elektrická bezpečnosť

- a) **Zástrčka prívodnej šnúry ručného elektrického náradia musí pasovať do použitej zásuvky. Zástrčku v žiadnom prípade nijako nemeňte. S uzemneným elektrickým náradím nepoužívajte ani žiadne zástrčkové adaptéry.** Nezmenené zástrčky a vhodné zásuvky znižujú riziko zásahu elektrickým prúdom.

- b) **Vyhýbajte sa telesnému kontaktu s uzemnenými povrchovými plochami, ako sú napr. rúry, vykurovacie telesá, sporáky a chladničky.** Keby by bolo Vaše telo uzemnené, hrozí zvýšené riziko zásahu elektrickým prúdom.

- c) **Chráňte elektrické náradie pred účinkami dažďa a vlhkosti.** Vniknutie vody do ručného elektrického náradia zvyšuje riziko zásahu elektrickým prúdom.

- d) **Nepoužívajte prírodnú šnúru mimo určený účel na nosenie ručného elektrického náradia, ani na jeho zavesenie a zástrčku nevyberajte zo zásuvky ťahaním za prírodnú šnúru. Zabezpečte, aby sa sieťová šnúra nedostala do blízkosti horúceho telesa, ani do kontaktu s olejom, s ostrými hranami alebo pohybujúcimi sa súčiastkami ručného elektrického náradia.** Poškodené alebo zauzlené prírodné šnúry zvyšujú riziko zásahu elektrickým prúdom.

- e) **Keď pracujete s ručným elektrickým náradím vonku, používajte len také predĺžovacie káble, ktoré sú schválené aj na používanie vo vonkajších priestoroch.** Použitie predĺžovacieho kábla, ktorý je vhodný na používanie vo vonkajšom prostredí, znižuje riziko zásahu elektrickým prúdom.

- f) **Ak sa nedá vyhnúť použitiu ručného elektrického náradia vo vlhkom prostredí, použite ochranný spínač pri poruchových prúdoch.** Použitie ochranného spínača pri poruchových prúdoch znižuje riziko zásahu elektrickým prúdom.

3) Bezpečnosť osôb

- a) **Buďte ostražitý, sústreďte sa na to, čo robíte a k práci s ručným elektrickým náradím pristupujte s rozumom. Nepracujte s ručným elektrickým náradím nikdy vtedy, keď ste unavený, alebo keď ste pod vplyvom drog, alkoholu alebo liekov.** Malý okamih nepozornosti môže mať pri používaní náradia za následok vážne poranenia.

b) Noste osobné ochranné pomôcky a používajte vždy ochranné okuliare.

Nosenie osobných ochranných pomôcok, ako je ochranná dýchacia maska, bezpečnostná pracovná obuv, ochranná prilba alebo chrániče sluchu, podľa druhu ručného elektrického náradia a spôsobu jeho použitia znižujú riziko poranenia.

c) Vyhýbajte sa neúmyselnému uvedeniu ručného elektrického náradia do činnosti. Pred zasunutím zástrčky do zásuvky a/alebo pred pripojením akumulátora, pred chytením alebo prenášaním ručného elektrického náradia sa vždy presvedčte sa, či je ručné elektrické náradie vypnuté. Ak budete mať pri prenášaní ručného elektrického náradia prst na vypínači, alebo ak ručné elektrické náradie pripojíte na elektrickú sieť zapnuté, môže to mať za následok nehodu.

d) Skôr ako náradie zapnete, odstráňte z neho nastavovacie náradie alebo kľúče na skrutky. Nastavovací nástroj alebo kľúč, ktorý sa nachádza v rotujúcej časti ručného elektrického náradia, môže spôsobiť vážne poranenia osôb.

e) Vyhýbajte sa abnormálnym polohám tela. Zabezpečte si pevný postoj, a neprestajne udržiavajte rovnováhu. Takto budete môcť ručné elektrické náradie v neočakávaných situáciách lepšie kontrolovať.

f) Pri práci noste vhodný pracovný odev. Nenoste široké odevy a nemajte na sebe šperky. Vyvarujte sa toho, aby so Vaše vlasy, odev a rukavice dostali do blízkosti rotujúcich súčiastok náradia. Voľný odev, dlhé vlasy alebo šperky môžu byť zachytené rotujúcimi časťami ručného elektrického náradia.

g) Ak sa dá na ručné elektrické náradie namontovať odsávacie zariadenie a zariadenie na zachytávanie prachu, presvedčte sa, či sú dobre pripojené a správne používané. Používanie odsávacieho zariadenia a zariadenia na zachytávanie prachu znižuje riziko ohrozenia zdravia prachom.

4) Starostlivé používanie ručného elektrického náradia a manipulácia s ním

a) Ručné elektrické náradie nikdy nepretáždajte. Používajte také elektrické náradie, ktoré je určené pre daný druh práce.

Pomocou vhodného ručného elektrického náradia budete pracovať lepšie a bezpečnejšie v uvedenom rozsahu výkonu náradia.

b) Nepoužívajte nikdy také ručné elektrické náradie, ktoré má pokazený vypínač.

Náradie, ktoré sa už nedá zapnúť alebo vypnúť, je nebezpečné a treba ho zveriť do opravy odborníkovi.

c) Skôr ako začnete náradie nastavovať alebo prestavovať, vymieňať príslušenstvo alebo skôr, ako odložíte náradie, vždy vytiahnite zástrčku sieťovej šnúry zo zásuvky. Toto preventívne opatrenie zabraňuje neúmyselnému spusteniu ručného elektrického náradia.

d) Nepoužívané ručné elektrické náradie uschovávajte tak, aby bolo mimo dosahu detí. Nedovoľte používať pneumatické náradie osobám, ktoré s ním nie sú dôverne oboznámené, alebo ktoré si neprečítali tieto Pokyny. Ručné elektrické náradie je nebezpečné vtedy, keď ho používajú neskúsené osoby.

e) Ručné elektrické náradie starostlivo ošetríte. Kontrolujte, či pohyblivé súčiastky bezchybne fungujú alebo či neblokujú, či nie sú zlomené alebo poškodené niektoré súčiastky, ktoré by mohli negatívne ovplyvňovať správne fungovanie ručného elektrického náradia. Pred použitím náradia dajte poškodené súčiastky vymeniť. Veľa nehôd bolo spôsobených nedostatočnou údržbou elektrického náradia.

f) Rezné nástroje udržiavajte ostré a čisté. Starostlivo ošetrované rezné nástroje s ostrými reznými hranami majú menšiu tendenciu k zablokovaniu a ľahšie sa dajú viesť.

g) Používajte ručné elektrické náradie, príslušenstvo, nastavovacie nástroje a pod. podľa týchto výstražných upozornení a bezpečnostných pokynov. Pri práci zohľadnite konkrétne pracovné podmienky a činnosť, ktorú budete vykonávať. Používanie ručného elektrického náradia na iný účel ako na predpísané použitie môže viesť k nebezpečným situáciám.

5) Servisné práce

a) Ručné elektrické náradie dávajte opravovať len kvalifikovanému personálu, ktorý používa originálne náhradné súčiastky. Tým sa zabezpečí, že bezpečnosť náradia zostane zachovaná.

Bezpečnostné pokyny pre píly na obklady





- ▶ **Nikdy sa na ručné elektrické náradie nestavajte.** Mohli by ste sa vážne poraniť, ak by sa ručné elektrické náradie prevrátilo alebo ak by ste sa dostali do náhodného kontaktu s pílovým listom.
- ▶ **Zabezpečte, aby ochranný kryt správne fungoval a dal sa voľne pohybovať.** Nikdy neblokujte ochranný kryt náradia v otvorenom stave.
- ▶ **Počas chodu ručného elektrického náradia nedávajte ruky do pracovného priestoru píly ani k pílovému listu.** Pri kontakte s pílovým listom hrozí nebezpečenstvo vážneho poranenia.
- ▶ **Nikdy neodstraňujte zvyšky rezaného materiálu, drevené piliny a pod. z priestoru rezu vtedy, keď náradie ešte beží.** Rameno náradia dajte najprv do pokojovej polohy a elektrické náradie vypnite.
- ▶ **K obrobku prisúvajte pílový list iba v zapnutom stave.** Inak hrozí v prípade zaseknutia pracovného nástroja v obrobku nebezpečenstvo spätného rázu.
- ▶ **Rukoväť udržiavajte suchú a čistú a postarajte sa o to, aby na nich nebol olej ani tuk.** Mastné, zaolejované rukoväťe sú šmyklivé a spôsobujú stratu kontroly nad náradím.

- ▶ **Elektrické náradie používajte len vtedy, keď sa na pracovnej ploche až po obrobok, ktorý budete obrábať, nenachádzajú žiadne nastavovacie nástroje, drevené triesky a pod.** Drobné kúsky dreva alebo iné predmety sa môžu dostať do kontaktu s rotujúcim pílovým listom a môžu vysokou rýchlosťou trafiť obsluhujúcu osobu.
- ▶ **Obrobok, ktorý budete obrábať, vždy spoľahlivo upnite. Neobrábajte žiadne také obrobky, ktoré sú príliš malé na to, aby ste ich mohli uchytiť.** Vzdialenosť Vašej ruky k rotujúcemu pílovému listu by bola potom príliš malá.
- ▶ **Používajte toto ručné elektrické náradie len na obrábanie takých materiálov, pre ktoré je náradie určené a ktoré sú uvedené v Návode na používanie.** Inak by sa mohlo ručné elektrické náradie preťažiť.
- ▶ **Ak sa pílový list zablokuje, ručné elektrické náradie vždy vypnite a pokojne držte obrobok dotedy, kým sa pílový list úplne zastaví. Aby ste zabránili vzniku spätného rázu, môžete hýbať obrobkom až po úplnom zastavení pílového listu.** Najprv odstráňte príčinu zablokovania pílového listu, až potom spustíte ručné elektrické náradie znova.
- ▶ **Nepožívajte tupé pílové listy, ani také pílové listy, ktoré majú trhliny, sú skrivené alebo poškodené.** Pílové listy s otupenými zubami alebo s nesprávne nastavenými zubami vytvárajú príliš úzku štrbinu rezu a tým spôsobujú zvýšené trenie, blokovanie pílového listu alebo vyvolanie spätného rázu.
- ▶ **Používajte vždy pílové listy správnej veľkosti a s vhodným upínacím otvorom (napríklad hviezdicovým alebo okrúhlym).** Pílové listy, ktoré sa nehodia k montážnym súčiastkam píly, nebežia celkom rotačne a spôsobia stratu kontroly obsluhy nad náradím.
- ▶ **Nepoužívajte pílové listy z vysokolegovanej rýchloreznej ocele (ocel HSS).** Takéto pílové listy sa môžu ľahko zlomiť.
- ▶ **Po práci sa nedotýkajte pílového listu dotedy, kým celkom nevychladne.** Pílový list sa pri práci veľmi zahrieva.

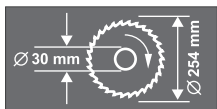
- ▶ **Nikdy nepoužívajte elektrické náradie bez vkladacej platničky. Poškodenú vkladaciu platničku nahradte novou.** Bez vhodnej vkladacej platničky by ste sa mohli o pílový list poraniť.
- ▶ **Pravidelne kontrolujte prívodnú šnúru náradia a v prípade poškodenia dajte prívodnú šnúru opraviť v autorizovanom servisnom stredisku ručného elektrického náradia Bosch. Poškodené predlžovacie šnúry vymeňte za nové.** Tým bude zaručené, že bezpečnosť ručného elektrického náradia zostane zachovaná.
- ▶ **Nepoužívané ručné elektrické náradie uschovajte na bezpečné miesto. Miesto uskladnenia musí byť suché a uzamykateľné.** To zabráni tomu, aby sa ručné elektrické náradie pri skladovaní poškodilo, alebo aby sa mohlo dostať do rúk neskusným osobám.
- ▶ **Zabezpečte obrobok.** Obrobok upnutý pomocou upínacieho zariadenia alebo zveráka je bezpečnejší ako obrobok pridržiavaný rukou.
- ▶ **Udržiavajte svoje pracovisko v čistote.** Mimoriadne nebezpečné sú zmesi rôznych materiálov. Prach z ľahkých kovov sa môže ľahko zapáliť alebo explodovať.
- ▶ **Nikdy neodchádzajte od ručného elektrického náradia skôr, ako sa úplne zastaví.** Dobiehajúce pracovné nástroje môžu spôsobiť poranenia osôb.
- ▶ **Nepoužívajte ručné elektrické náradie, ktoré má poškodenú prívodnú šnúru. Nedotýkajte sa poškodenej prívodnej šnúry a v prípade, že sa kábel počas práce s náradím poškodí, ihneď vytiahnite zástrčku zo zásuvky.** Poškodené prívodné šnúry zvyšujú riziko zásahu elektrickým prúdom.

Symbols

Nasledujúce symboly môžu byť pre používanie Vášho ručného elektrického náradia dôležité. Zapamätajte si láskavo tieto symboly a ich významy. Správna interpretácia týchto symbolov Vám bude pomáhať lepšie a bezpečnejšie používať toto ručné elektrické náradie.

Symbol	Význam
	▶ Používajte chrániče sluchu. Pôsobenie hluku môže mať za následok stratu sluchu.
	▶ Používajte ochranné okuliare.
	▶ Používajte ochrannú dýchaciu masku.
	▶ Nebezpečný priestor! Podľa možnosti nedávajte do tohto priestoru ruky, prsty ani predlaktia.

50 | Slovensky

Symbol**Význam**

Dodržiavajte rozmery pílového listu. Priemer diery musí pasovať na vreteno náradia bez vôle. Nepoužívajte žiadne redukcie ani adaptéry.



Pri prenášaní držte ručné elektrické náradie len na týchto označených miestach.

**Len pre krajiny EÚ:**

Neodhadzujte ručné elektrické náradie do komunálneho odpadu! Podľa Európskej smernice 2002/96/EG o starých elektrických a elektronických výrobkoch a podľa jej aplikácií v národnom práve sa musia už nepoužiteľné elektrické produkty zbierať separovane a dať na recykláciu zodpovedajúcu ochrane životného prostredia.

Popis fungovania**Prečítajte si všetky Výstražné upozornenia a bezpečnostné pokyny.**

Zanedbanie dodržiavania Výstražných upozornení a pokynov uvedených v nasledujúcom texte môže mať za následok zásah elektrickým prúdom, spôsobiť požiar a/alebo ťažké poranenie.

Používanie podľa určenia

Toto elektrické náradie je ako stacionárne náradie určené na pozdĺžne a priečne rezy s rovným priebehom rezu do dreva. Pritom sú možné horizontálne šikmé rezy s uhlami zošikmenia od -52° do $+62^\circ$ ako aj vertikálne šikmé rezy s uhlami zošikmenia od 0° do 45° . Výkon tohto ručného elektrického náradia je dimenzovaný na rezanie tvrdého a mäkkého dreva ako aj drevotrieskových a drevovláknitých dosák.

Toto ručné elektrické náradie nie je vhodné na rezanie hliníka ani žiadnych iných neželezných kovov.

Vyobrazené komponenty

Číslovanie jednotlivých komponentov sa vzťahuje na vyobrazenie elektrického náradia na grafickej strane tohto Návodu.

- 1 Vrecko na prach
- 2 Ryhovaná matica pre hĺbkový doraz
- 3 Ochranný kryt
- 4 Aretačná páčka
- 5 Vypínač
- 6 Rukoväť
- 7 Pílový list
- 8 Výkyvný ochranný kryt
- 9 Dorazová lišta
- 10 Stupnica pre uhol zošikmenia (horizontálne)
- 11 Vkladacia platnička
- 12 Aretovacia zvierka
- 13 Aretačná rukoväť na nastavenie ľubovoľného uhla zošikmenia (horizontálne)
- 14 Páčka na predvolenie uhla zošikmenia (horizontálne)
- 15 Ukazovateľ uhla zošikmenia (horizontálne)
- 16 Zárezy pre štandardné uhly zošikmenia
- 17 Rezací stôl
- 18 Otvory pre montáž
- 19 Skrutky s vnútorným šesťhranom predĺženia rezacieho stola
- 20 Otvory pre predlžovací oblúk
- 21 Predĺženie rezacieho stola
- 22 Rýchlopínacia zvierka
- 23 Dorazová skrutka pre uhol sklonu 45° (vertikálne)
- 24 Dorazová skrutka pre uhol sklonu 0° (vertikálne)
- 25 Ťahacie zariadenie
- 26 Aretačná skrutka ťahacieho zariadenia
- 27 Odsávací adaptér
- 28 Skrutky s vnútorným šesťhranom (6 mm) dorazovej lišty
- 29 Otvory pre rýchlopínaciu zvierku
- 30 Kľúč na skrutky s vnútorným šesťhranom (6 mm)/krížový skrutkovač
- 31 Nastavovací gombík pre uhol 33,9° uhol zošikmenia (vertikálny)
- 32 Aretačná rukoväť na nastavenie ľubovoľného uhla zošikmenia (vertikálne)
- 33 Prepravná poistka
- 34 Aretačná skrutka hĺbkového dorazu
- 35 Prstencový/vidlicový kľúč (veľkosť prstenca: 13 mm; veľkosť vidlicového otvoru: 12 mm)
- 36 Priehlbiny na lepšie držanie
- 37 Otvor na vyhadzovanie triesok
- 38/39 Krížová skrutka (upevnenie výkyvného ochranného krytu)
- 40 Aretácia vretena
- 41 Šesťhranná skrutka na upevnenie pílového listu
- 42 Podložka
- 43 Upínacia príruha
- 44 Vnútorná upevňovacia príruha
- 45 Predlžovací oblúk*
- 46 Upínacia páčka rýchlopínacej zvierky
- 47 Tyč so závitom
- 48 Ukazovateľ uhla zošikmenia (vertikálne)
- 49 Skrutky pre vkladaciu platničku
- 50 Kontramatice hĺbkového dorazu
- 51 Hĺbkový doraz
- 52 Dĺžkový doraz*
- 53 Skrutka pre ukazovateľ uhla (vertikálne)
- 54 Stupnica pre uhol zošikmenia (vertikálne)

*Zobrazené alebo popísané príslušenstvo nepatrí celé do základnej výbavy produktu. Kompletné príslušenstvo nájdete v našom programe príslušenstva.

52 | Slovensky

Technické údaje

Kapovacia a pokosová píla		GCM 10 S Professional					
Vecné číslo		... 503	... 514	... 534	... 537	... 541	... 550
0 601 B20...		... 508					
		... 532					
		... 542					
Menovitý príkon	W	1800	1500	1650	1800	1500	1800
Menovité napätie	V	230	220	120	240	110	220/230
Frekvencia	Hz	50/60	50/60	50/60	50/60	50/60	50/60
Počet voľnobežných obrátok	min ⁻¹	4600	5000	4700	4700	4300	4600
Hmotnosť podľa EPTA-Procedure 01/2003	kg	21,5	21,5	21,5	21,5	21,5	21,5
Trieda ochrany		□/II	□/II	□/II	□/II	□/II	□/II
Rozmery vhodných pílových listov							
Priemer pílového listu	mm	254	254	254	254	254	254
Hrúbka vlastného listu	mm	1,4–2,5	1,4–2,5	1,4–2,5	1,4–2,5	1,4–2,5	1,4–2,5
Priemer otvoru pílového listu	mm	30	30	16	25,4	30	25,4

Dovolené rozmery obrobku (maximálne/minimálne) pozri strana 58.

Proces zapínania spôsobí krátkodobý pokles napätia. Za nepriaznivých okolností v elektrickej sieti sa to môže negatívne odraziť na činnosti iných spotrebičov. Ak je impedancia siete menšia ako 0,15 ohm, výskyt porúch nemožno očakávať.

Údaje platia pre menovité napätie [U] 230/240 V. V prípade nižšieho napätia a pri vyhotoveniach špecifických pre niektorú krajinu sa môžu tieto údaje odlišovať.

Všimnite si láskavo vecné číslo na typovom štítku svojho ručného elektrického náradia. Obchodné názvy jednotlivých produktov sa môžu odlišovať.

Informácia o hlučnosti/vibráciách

Namerané hodnoty hluku zistené podľa normy EN 61029.

Hodnotená hodnota hladiny hluku A tohto náradia je typicky: Akustický tlak 94,3 dB(A); Hodnota hladiny akustického tlaku 105,3 dB(A). Nepresnosť merania K=3 dB.

Používajte chrániče sluchu!

Celkové hodnoty vibrácií (súčet vektorov troch smerov) zisťované podľa normy EN 61029:

Hodnota emisie vibrácií $a_h = 1,0 \text{ m/s}^2$,
nepresnosť merania K = 1,5 m/s^2 .

Úroveň kmitov uvedená v týchto pokynoch bola nameraná podľa meracieho postupu uvedeného v norme EN 61029 a možno ju používať na vzájomné porovnávanie rôznych typov ručného elektrického náradia medzi sebou. Hodí sa aj na predbežný odhad zaťaženia vibráciami. Uvedená hladina vibrácií reprezentuje hlavné druhy používania tohto ručného elektrického náradia. Avšak v takých prípadoch, keď sa toto ručné elektrické náradie použije na iné druhy použitia, s odlišnými pracovnými nástrojmi alebo sa podrobuje nedostatočnej údržbe, môže sa hladina zaťaženia vibráciami od týchto hodnôt odlišovať. To môže výrazne zvýšiť zaťaženie vibráciami počas celej pracovnej doby.

Na presný odhad zaťaženia vibráciami počas určitého časového úseku práce s náradím treba zohľadniť doby, počas ktorých je ručné elektrické náradie vypnuté alebo doby, keď náradie síce beží, ale v skutočnosti sa nepoužíva. To môže výrazne redukovať zaťaženie vibráciami počas celej pracovnej doby. Na ochranu osoby pracujúcej s náradím pre účinkami zaťaženia vibráciami vykonajte ďalšie bezpečnostné opatrenia, ako sú napríklad: údržba ručného elektrického náradia a používaných pracovných nástrojov, zabezpečenie zachovania teploty rúk, organizácia jednotlivých pracovných úkonov.

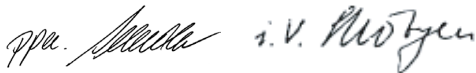
Vyhlasenie o konformite

Na vlastnú zodpovednosť vyhlasujeme, že dole popísaný výrobok „Technické údaje“ sa zhoduje s nasledujúcimi normami alebo normatívnymi dokumentami: EN 61029 podľa ustanovení smerníc 2004/108/ES, 2006/42/ES.

Súbory technickej dokumentácie sa nachádzajú na adrese:

Robert Bosch GmbH, Dept. PT/ESC,
D-70745 Leinfelden-Echterdingen

Dr. Egbert Schneider Senior Vice President Engineering	Dr. Eckerhard Strötgen Head of Product Certification
--	--



Robert Bosch GmbH, Power Tools Division
D-70745 Leinfelden-Echterdingen
Leinfelden, 13.01.2010

Montáž

► **Vyhýbajte sa neúmyselnému spusteniu elektrického náradia. Počas montáže a pri všetkých prácach na elektrickom náradí nesmie byť zástrčka sieťovej šnúry pripojená na zdroj napätia (musí byť vyťahaná zo zásuvky).**

Obsah dodávky (základná výbava)

Pozorne a starostlivo vyberte z obalov náradie a všetky dodané súčiastky.

Odstráňte z elektrického náradia a z dodaného príslušenstva všetok obalový materiál.

Pred prvým uvedením elektrického náradia do prevádzky prekontrolujte, či boli dodané všetky dole uvedené súčiastky:

- Píla na obklady s namontovaným pílovým listom
- Aretačná rukoväť **13**
- Vrečko na prach **1**
- Rýchloupínacia zvierka **22**
- Odsávací adaptér **27**
- Kľúč na skrutky s vnútorným šesťhranom/križový skrutkovač **30**
- Prstencový/vidlicový kľúč **35**

Upozornenie: Skontrolujte elektrické náradie, či nie je prípadne poškodené.

Pred ďalším používaním náradia starostlivo skontrolujte, či bezchybne a podľa určenia fungujú ochranné prvky náradia a súčiastky, ktoré sa môžu ľahko poškodiť. Skontrolujte, či bezchybne fungujú pohyblivé súčiastky, či neblokujú, alebo či nie sú niektoré súčiastky poškodené. Všetky súčiastky musia byť správne namontované a musia byť splnené všetky podmienky, aby sa zabezpečil bezchybný chod náradia.

Poškodené ochranné prípravky a súčiastky treba dať odborne opraviť alebo vymeniť v autorizovanej servisnej opravovni.

Montáž aretačnej rukoväte (pozri obrázok A)

- Naskrutkujte aretačnú rukoväť **13** do príslušného otvoru nad pákou **14**.
- ▶ **Aretačnú rukoväť 13 pred každým rezaním vždy dobre utiahnite.** Pílový list by sa inak mohol v obrobnku vzpriechiť.

Stacionárna alebo flexibilná montáž

- ▶ **Na zaistenie bezpečnej manipulácie s náradím treba toto ručné elektrické náradie pred použitím namontovať na rovnú a stabilnú pracovnú plochu (napr. na pracovný stôl).**

Montáž na pracovnej ploche (pozri obrázky B1–B2)

- Pomocou vhodného skrutkového spojenia upevnite ručné elektrické náradie na pracovnej ploche. Na to slúžia otvory **18**.

alebo

- Upnite ručné elektrické náradie pomocou bežných zvierok na pracovnú plochu upevnením pätiiek náradia.

Montáž na pracovný stôl Bosch

Pracovné stoly GTA firmy Bosch poskytujú pre ručné elektrické náradie spoľahlivé upevnenie na každom podklade – vďaka prestaviteľným pätkám. Podpierky pre obrobok pracovných stolov slúžia na podopieranie dlhých obrobkov.

- ▶ **Prečítajte si všetky varovné upozornenia a pokyny priložené k pracovnému stolu.** Chyby pri dodržiavaní nasledujúcich pokynov a upozornení môžu mať za následok zásah elektrickým prúdom, požiar a/alebo spôsobiť vážne zranenia osôb.
- ▶ **Predtým ako budete montovať ručné elektrické náradie, zostavte správne pracovný stôl.** Bezchybné zmontovanie je dôležité kvôli tomu, aby sa zabránilo nebezpečenstvu zrútenia.
- Namontujte ručné elektrické náradie do prepravnej polohy na pracovný stôl.

Odsávanie prachu a triesok

Prach z niektorých materiálov, napr. z náterov obsahujúcich olovo, z niektorých druhov tvrdého dreva, minerálov a kovov môže byť zdraviu škodlivý. Kontakt s takýmto prachom alebo jeho vdychovanie môže vyvolávať alergické reakcie a/alebo spôsobiť ochorenie dýchacích ciest pracovníka, prípadne osôb, ktoré sa nachádzajú v blízkosti pracoviska. Určité druhy prachu, napr. prach z dubového alebo z bukového dreva, sa považujú za rakovinotvorné, a to predovšetkým spolu s ďalšími materiálmi, ktoré sa používajú pri spracovávaní dreva (chromitan, chemické prostriedky na ochranu dreva). Materiál, ktorý obsahuje azbest, smú opracovávať len špeciálne vyškolení pracovníci.

- Používajte pri každej práci zariadenie na odsávanie prachu.
- Postarajte sa o dobré vetranie svojho pracoviska.
- Odporúčame Vám používať ochrannú dýchaciu masku s filtrom triedy P2.

Dodržiavajte aj predpisy vlastnej krajiny týkajúce sa konkrétneho obrábaného materiálu.

Zariadenie na odsávanie prachu/triesok môže byť zablokované prachom, trieskami alebo úlomkami materiálu obrobnka.

- Ručné elektrické náradie vypnite a vyťahnite zástrčku prívodnej šnúry zo zásuvky.
- Počkajte dovtedy, kým sa pílový list úplne zastaví.
- Zistite príčinu zablokovania a odstráňte ju.

Vlastné odsávanie (pozri obrázok C)

- Nasuňte odsávací adaptér **27** napevno na odsávací nátrubok – na otvor na vyhadzovanie triesok **37**.
- Stlačte zvierku na vrecku na prach **1** dohromady a nasadte vrecko na prach na odsávací adaptér **27**. Svorka musí vojsť do drážky odsávacieho adaptéra.
- Zvierku na vrecku na prach opäť uvoľnite (pustite).

Počas pílenia sa vrecko na prach ani odsávací adaptér nikdy nesmú dostať do kontaktu s pohyblivými súčiastkami náradia.

Vrecko na prach zavčas vyprázdňujte.

Externé odsávanie

Na odsávanie môžete na odsávací adaptér **27** pripojiť aj hadicu nejakého vysávača (Ø 32 mm). Vysávač musí byť vhodný pre daný druh opracovávaného materiálu.

Pri odsávaní materiálov mimoriadne ohrozujúcich zdravie, rakovinotvorných alebo suchých prachov používajte špeciálny vysávač.

Výmena nástroja (pozri obrázky D1–D3)

► **Pred každou prácou na ručnom elektrickom náradí vyťahnite zástrčku náradia zo zásuvky.**

► **Pri montáži pílového listu používajte ochranné pracovné rukavice.** Pri kontakte s pílovým listom hrozí nebezpečenstvo poranenia.

Používajte len také pílové listy, ktorých maximálna dovolená rýchlosť je vyššia ako počet voľnobežných obrátok Vášho ručného elektrického náradia.

Používajte len také pílové listy, ktorých charakteristika zodpovedá údajom uvedeným v tomto Návode na používanie a ktoré sú testované podľa normy EN 847-1 a sú aj primerane označené.

Používajte len také pílové listy, ktoré odporúča výrobca ručného elektrického náradia, a ktoré sú vhodné pre konkrétny materiál, ktorý sa chystáte obrábať.

Demontáž pílového listu

- Dajte ručné elektrické náradie do pracovnej polohy.
- Uvoľnite skrutky **39** a **38** pomocou krížového skrutkovača **30**, ktorý bol dodaný ako súčasť základnej výbavy náradia. Skrutky celkom nevyskrutkujte.
- Stlačte aretačnú páčku **4** a výkyvný ochranný kryt **8** odklopte smerom dozadu až na doraz. Podržte výkyvný ochranný kryt v tejto polohe.
- Otáčajte šesťhrannú skrutku **41** pomocou prstencového kľúča **35**, ktorý je súčasťou základnej výbavy, a súčasne stlačte aretáciu vretena **40** tak, aby zaskočila.
- Podržte aretáciu vretena **40** v stlačenej polohe a otáčaním v smere pohybu hodinových ručičiek vyskrutkujte skrutku **41** (má ľavý závit!).
- Zložte z vretena podložku **42** a upínaciu prírubu **43**.
- Demontujte pílový list **7**.

Montáž pílového listu

V prípade potreby najprv vyčistite všetky súčiastky, ktoré budete montovať.

- Nový pílový list založte na vnútornú upínaciu prírubu **44**.
- **Pri montáži dajte pozor na to, aby sa smer rezania zubov (smer šípky na pílovom liste) zhodoval so smerom šípky na výkyvnom ochrannom kryte!**
- Namontujte upínaciu prírubu **43**, podložku **42** a šesťhrannú skrutku **41**. Stlačte aretáciu vretena **40** tak, aby zaskočila a šesťhrannú skrutku **41** utiahnite pomocou prstencového kľúča **35**, ktorý bol dodaný ako súčasť základnej výbavy náradia. (Utahovací moment cca 20 Nm)
- Stlačte aretačnú páčku **4** a výkyvný ochranný kryt **8** opäť sklopte smerom dole.
- Skrutky **39** a **38** opäť dobre utiahnite.

Prevádzka

- **Pred každou prácou na ručnom elektrickom náradí vyťahnite zástrčku náradia zo zásuvky.**

Prepravná poistka (pozri obrázok E)

Prepravná poistka **33** Vám umožňuje jednoduchšiu manipuláciu s ručným elektrickým náradím pri preprave na rôzne miesta používania.

Obdobkovanie ručného elektrického náradia (pracovná poloha)

- Zatlačte rameno nástroja za rukoväť **6** trochu smerom dole, aby ste uvoľnili prepravnú poistku **33**.
- Prepravnú poistku **33** vyťahnite celkom smerom von a otočte ju o 90°. Prepravnú poistku nechajte v tejto polohe zaskočiť.
- Pomaly posúvajte rameno nástroja smerom hore.

Zaistenie ručného elektrického náradia (prepravná poloha)

- Uvoľnite aretačnú skrutku **26**, ak je pritiahnutá. Potiahnite rameno nástroja celkom smerom dopredu a aretačnú skrutku opäť utiahnite.
- Hĺbkový doraz **51** zaskrutkujte celkom smerom hore. (pozri „Nastavenie hĺbkového dorazu“, strana 59)
- Na zaaretovanie rezacieho stola **17** utiahnite aretačnú rukoväť **13**.
- Prepravnú poistku **33** vyťahnite celkom smerom von a otočte ju o 90°. Prepravnú poistku nechajte v tejto polohe zaskočiť.
- Stlačte aretačnú páčku **4** a súčasne sklopte rameno nástroja za rukoväť **6** smerom dole tak, aby prepravná poistka zaskočila vo svojej koncovej polohe.
Rameno nástroja je teraz bezpečne zaaretované na prevoz.

Príprava práce

Predĺženie rezacieho stola (pozri obrázok F)

Dlhé obrobky musia byť na voľnom konci podložené alebo podopreté.

- Uvoľnite obidve skrutky s vnútorným šesťhranom **19** pomocou kľúča na skrutky s vnútorným šesťhranom **30**, ktorý je súčasťou základne výbavy náradia.
- Vyťahnite predĺženie rezacieho stola **21** smerom von až na doraz a skrutky s vnútorným šesťhranom opäť utiahnite.

Montáž predĺžovacieho oblúka (pozri obrázok G)

Na dodatočné rozšírenie rezacieho stola môžete na ľavej aj na pravej strane elektrického náradia namontovať predĺžovacie oblúky.

- Nasuňte po jednom dĺžkovom doraze **52** na každý predĺžovací oblúk (strmienok) **45**.
- Zasuňte predĺžovacie oblúky **45** na obe strany elektrického náradia až na doraz do určených otvorov **20**.
- Na zaistenie predĺžovacieho oblúka skrutky dobre utiahnite.

Upnutie obrobku (pozri obrázok H)

Na zaručenie optimálnej bezpečnosti pri práci musí byť obrobok vždy dobre upnutý. Neobrábajte žiadne také obrobky, ktoré sú príliš malé na to, aby ste ich mohli upnúť.

► Pri fixovaní obrobku nesiahajte prstami pod upínaciu páčku rýchlopínacej zvierky.

- Obrobok dobre pritlačte k dorazovej lište **9**.
- Teraz vložte dodanú rýchlopínaciu zvierku **22** do jedného z príslušných otvorov **29**.
- Otáčaním tyče so závitom **47** prispôbte rýchlopínaciu zvierku rozmerom obrobku.
- Zatlačte upínaciu páčku **46** a obrobok takýmto spôsobom zafixujte.

Nastavenie uhla zošíkmenia

Na zabezpečenie precíznych rezov treba po intenzívnom používaní vždy prekontrolovať základné nastavenie ručného elektrického náradia a v prípade potreby ho znova nastaviť (pozri odsek „Kontrola základného nastavenia a základné nastavenie“, strana 62).

- **Aretačnú rukoväť 13 pred každým rezaním vždy dobre utiahnite.** Pílový list by sa inak mohol v obrobnku vzpríčiť.

Nastavovanie štandardných horizontálnych uhlov zošíkmenia (pozri obrázok I)

Na umožnenie rýchleho a precízneho nastavovania často používaných uhlov zošíkmenia sú na rezacom stole zárezy pre štandardné uhly zošíkmenia **16**:

vľavo	vpravo
0°	
15°; 22,5°; 31,6°; 45°	15°; 22,5°; 31,6°; 45°; 60°

- Uvoľnite aretačnú rukoväť **13** v prípade, ak je pritiahnutá.
- Potiahnite na tento účel páčku **14** a rezací stôl **17** otočte doľava alebo doprava až po želaný zárez uhla zošíkmenia.
- Potom páku znova uvoľnite. Páčka musí pritom počuteľne zaskočiť do zárezu.

Nastavenie ľubovoľného horizontálneho uhla zošíkmenia (pozri obrázok J)

Horizontálny uhol zošíkmenia sa dá nastavovať v rozsahu od 52° (ľavostranný) až po 62° (pravostranný).

- Uvoľnite aretačnú rukoväť **13** v prípade, ak je pritiahnutá.
- Potiahnite páčku **14** a súčasne zatlačte aretovaciu zvierku **12** tak, aby zaskočila do určenej drážky. Takto sa bude dať rezací stôl voľne pohybovať.
- Otočte rezací stôl **17** za aretačnú rukoväť smerom doľava alebo doprava tak, aby ručička indikácie uhla **15** ukazovala požadovanú hodnotu uhla zošíkmenia.
- Aretačnú rukoväť **13** opäť utiahnite.

Nastavenie štandardných vertikálnych uhlov zošíkmenia (pozri obrázok K)

Na rýchle a precízne nastavenie často používaných uhlov zošíkmenia sú určené dorazy pre uhly 0°, 45° a 33,9°.

- Uvoľnite upínaciu rukoväť **32**.
- **Štandardné uhly 0° a 45°:**
Otočte na tento účel rameno nástroja za rukoväť **6** až na doraz doprava (0°) alebo až na doraz doľava (45°).
- Upínaciu rukoväť **32** opäť utiahnite.
- **Štandardný uhol 33,9°:**
Vyťahnite nastavovací gombík **31** celkom smerom von a otočte ho o 90°. Potom otočte rameno náradia za rukoväť **6** tak, aby rameno náradia počuteľne zaskočilo.

Nastavenie ľubovoľného uhla zošíkmenia (pozri obrázok K)

Vertikálny uhol zošíkmenia sa dá nastavovať v rozsahu od 0° až po 45°.

- Uvoľnite upínaciu rukoväť **32**.
- Otočte rameno nástroja za rukoväť **6** tak, aby ukazovateľ uhla zošíkmenia **48** ukazoval požadovaný uhol zošíkmenia.
- Rameno nástroja pridržte v tejto polohe a upínaciu rukoväť **32** opäť utiahnite.

Uvedenie do prevádzky

Zapnutie (pozri obrázok L)

- Ak chcete ručné elektrické náradie **zapnúť**, stlačte vypínač **5** a držte ho stlačený.

Upozornenie: Z bezpečnostných dôvodov sa vypínač **5** nedá zaaretovať, ale musí zostať po celý čas rezania stále stlačený.

Rameno nástroja sa dá spustiť smerom dole len stlačením aretačnej páčky **4**.

- Na **rezanie** musíte preto okrem zapnutia vypínača stlačiť aj páku **4**.

Vypnutie

- Na **vypnutie** ručného elektrického náradia uvoľnite vypínač **5**.

Pokyny na používanie

Všeobecné pokyny k rezaniu

- **Pri všetkých rezoch musíte v prvom rade zabezpečiť, aby sa pílový list v žiadnom čase nemohol dotknúť dorazovej lišty, zvierok ani žiadnych ostatných súčiastok náradia. V prípade potreby demontujte namontované pomocné dorazy a prirameným spôsobom ich prispôbte.**

Chráňte pílový list pred nárazom a úderom. Nevystavujte pílový list bočnému tlaku.

Neobrábajte žiadne obrobky, ktoré sú deformované. Obrobok musí mať vždy jednu rovnú hranu, ktorou bude priliehať k paralelnému dorazu.

Dlhé obrobky musia byť na voľnom konci podložené alebo podopreté.

Poloha obsluhujúcej osoby (pozri obrázok M)

- **Nikdy nestojte pred ručným elektrickým náradím v jednej línii s rotujúcim pílovým listom, ale vždy sa postavte bokom od pílového listu.** Aby ste si takto chránili svoje telo pred účinkom možného spätného rázu.
- Do blízkosti rotujúceho pílového listu nedávajte ruky, prsty ani predlaktie.
- Neprekrižujte svoje predlaktia pred ramenom nástroja.

Dovolené rozmery obrobkov

Maximálne obrobky:

Uhly zošíkmenia (šikmé rezy)		výška x šírka [mm]
horizontálne	vertikálne	
0°	0°	87 x 305
45°	0°	87 x 216
0°	45°	53 x 305
45°	45°	53 x 216

Minimálne obrobky

(= všetky obrobky, ktoré sa dajú pomocou dodanej zvierky **22** upevniť na ľavej alebo na pravej strane pílového listu):
105 x 40 mm (Dĺžka x šírka)

max. hĺbka rezu (0°/0°): 87 mm

Výmena vkladacích platničiek (pozri obrázok N)

Červené vkladacie platničky **11** sa môžu po dlhšom používaní ručného elektrického náradia opotrebovať.

Poškodené vkladacie platničky nahradte novými.

- Dajte ručné elektrické náradie do pracovnej polohy.
- Vyskrutkujte skrutky **49** pomocou krížového skrutkovača, ktorý tvorí súčasť základnej výbavy náradia, a demontujte staré vkladacie platničky.
- Vložte novú pravú vkladaciu platničku.
- Nastavte vertikálny uhol zošíkmenia na hodnotu 45°.
- Stlačte aretačnú páčku **4** a rameno nástroja sklopte celkom smerom dole.
- Prisuňte vkladaciu platničku až na vzdialenosť cca 2 mm k pílovému listu. Postarajte sa to, aby po celej dĺžke možného pohybu nemohol prísť pílový list do kontaktu s vkladacou platničkou.
- Vkladaciu platničku opäť priskrutkujte.
- Zopakujte tieto pracovné kroky analogicky pre novú ľavú vkladaciu platničku.

Rezanie

Rezanie bez ťahavého pohybu (kapovanie) (pozri obrázok O)

- Ak robíte rezy bez ťahavého pohybu (drobné obrobky), uvoľnite aretačnú skrutku **26**, ak je táto utiahnutá. Rameno nástroja posuňte až na doraz smerom k dorazovej lište **9** a aretačnú skrutku **26** opäť utiahnite.
- Upnite obrobok so zreteľom na jeho rozmery.
- Nastavte požadovaný uhol zošíkmenia.
- Zapnite ručné elektrické náradie.
- Stlačte aretačnú páčku **4** a pomaly spúšťajte rameno nástroja pomocou rukoväte **6** smerom dole.
- Obrobok prepíľte s rovnomerným posuvom.
- Elektrické náradie vypnite a vyčkajte, kým sa pílový list úplne zastaví.
- Pomaly posúvajte rameno nástroja smerom hore.

Rezanie s ťahavým pohybom

- Ak robíte rezy pomocou ťahacieho zariadenia **25** (široké obrobky), uvoľnite aretačnú skrutku **26**, ak je táto utiahnutá.
- Upnite obrobok so zreteľom na jeho rozmery.
- Nastavte požadovaný uhol zošíkmenia.
- Odtiahnite rameno nástroja od dorazovej lišty **9** tak ďaleko, aby sa pílový list nachádzal pred obrobkom.
- Zapnite ručné elektrické náradie.
- Stlačte aretačnú páčku **4** a pomaly spúšťajte rameno nástroja pomocou rukoväte **6** smerom dole.
- Tlačte teraz rameno nástroja smerom k dorazovej lište **9** a rovnomerným posuvom prepíľte obrobok.
- Elektrické náradie vypnite a vyčkajte, kým sa pílový list úplne zastaví.
- Pomaly posúvajte rameno nástroja smerom hore.

Nastavenie hĺbkového dorazu (rezanie drážky) (pozri obrázok P)

Keď potrebujete rezať drážku, musíte nanovo nastaviť hĺbkový doraz.

- Uvoľnite obe kontramatice **50** pomocou nejakého bežného prstencového alebo vidlicového kľúča (14 mm).
- Uvoľnite ryhovanú maticu **2**.
- Za rukoväť **6** vyklopte (vysuňte) rameno nástroja do takej polohy, pri ktorej sa dosiahne požadovaná hĺbka drážky.
- Zaskrutkujte aretačnú skrutku **34** v smere pohybu hodinových ručičiek alebo proti smeru pohybu hodinových ručičiek pomocou kľúča na skrutky s vnútorným šesťhranom (8 mm) tak, aby sa koniec skrutky dotýkal hĺbkového dorazu **51**.
- Pomaly posúvajte rameno nástroja smerom hore.
- Najprv znova utiahnite ryhovanú maticu **2** a potom dobre utiahnite opäť aj kontramatice **50**.

Rezanie rovnako dlhých obrobkov (pozri obrázok Q)

Ak chcete jednoducho rezať rovnako dlhé obrobky, môžete použiť uhlový doraz **52**.

- Presuňte pozdĺžny doraz **52** na predlžovacom oblúku **45** do požadovanej vzdialenosti od pílového listu.

Špeciálne obrobky

Zahnuté alebo okrúhle obrobky musíte pri pílení mimoriadne dobre zabezpečiť proti zošmyknutiu. Na čiare rezu nesmie vzniknúť medzi obrobkom, dorazovou lištou a rezacím stolom žiadna medzera.

V prípade potreby si musíte vyrobiť špeciálne pridržiacie prípravky.

Opracovávanie profilových (podlahových alebo stropných) lišt

Profilové lišty môžete opracovávať dvoma rôznymi spôsobmi:

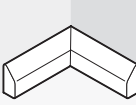

- priložením proti dorazovej lište,
- položením naplocho na rezací stôl.

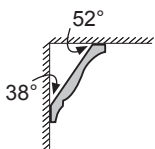
Potom môžete pokračovať v závislosti od šírky profilovej lišty rezaním s ťahacím pohybom alebo rezaním bez ťahacieho pohybu (kapovaním).

Nastavený uhol zošikmenia si v každom prípade vyskúšajte najprv na kúsku odpadového dreva.

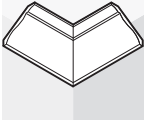
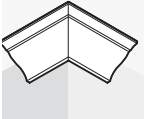
Podlahové lišty

Nasledujúca tabuľka obsahuje pokyny pre obrábanie podlahových lišt.

Nastavenia		Nastavení a proti dorazovej lište		S položením naplocho na rezací stôl		
vertikálny uhol zošikmenia		0°		45°		
Podlahová lišta		ľavá strana	pravá strana	ľavá strana	pravá strana	
	Vnútorhá hrana	horizontálny uhol zošikmenia	45° vľavo	45° vpravo	0°	0°
	Nastavenie polohy obrobku	Dolná hrana na rezacom stole	Dolná hrana na rezacom stole	Horná hrana na dorazovej lište	Dolná hrana na dorazovej lište	
	Hotový obrobok sa nachádza naľavo od rezu	... napravo od rezu	... naľavo od rezu	... naľavo od rezu	
	Vonkajšia hrana	horizontálny uhol zošikmenia	45° vpravo	45° vľavo	0°	0°
	Nastavenie polohy obrobku	Dolná hrana na rezacom stole	Dolná hrana na rezacom stole	Dolná hrana na dorazovej lište	Horná hrana na dorazovej lište	
	Hotový obrobok sa nachádza napravo od rezu	... naľavo od rezu	... napravo od rezu	... napravo od rezu	

Stropné lišty (podľa normy USA)

Ak by ste chceli obrábať stropné lišty položením naplocho na rezací stôl, musíte nastaviť štandardné uhly zošíkmenia 31,6° (horizontálne) a 33,9° (vertikálne). Nasledujúca tabuľka obsahuje pokyny pre obrábanie stropných lišt.

Nastavenia		Nastavení a proti dorazovej lište		S položením naplocho na rezací stôl	
vertikálny uhol zošíkmenia		0°		33,9°	
Stropná lišta		ľavá strana	pravá strana	ľavá strana	pravá strana
Vnútorňá hrana	horizontálny uhol zošíkmenia	45° vpravo	45° vľavo	31,6° vpravo	31,6° vľavo
	Nastavenie polohy obrobku	Dolná hrana na dorazovej lište	Dolná hrana na dorazovej lište	Horná hrana na dorazovej lište	Dolná hrana na dorazovej lište
	Hotový obrobok sa nachádza napravo od rezu	... naľavo od rezu	... naľavo od rezu	... naľavo od rezu
Vonkajšia hrana	horizontálny uhol zošíkmenia	45° vľavo	45° vpravo	31,6° vľavo	31,6° vpravo
	Nastavenie polohy obrobku	Dolná hrana na dorazovej lište	Dolná hrana na dorazovej lište	Dolná hrana na dorazovej lište	Horná hrana na dorazovej lište
	Hotový obrobok sa nachádza napravo od rezu	... naľavo od rezu	... napravo od rezu	... napravo od rezu

Kontrola základného nastavenia a základné nastavenie

► Pred každou prácou na ručnom elektrickom náradí vytiahnite zástrčku náradia zo zásuvky.

Aby ste si zabezpečili precízne rezy v každom čase, musíte vždy po intenzívnom používaní skontrolovať základné nastavenie ručného elektrického náradia a v prípade potreby ho nastaviť nanovo.

Na takúto prácu potrebujete mať skúsenosti a špeciálne nástroje.

Autorizované servisné stredisko Bosch vykonáva tieto práce rýchlo a spoľahlivo.

Nastavenie štandardného uhla zošíkmenia 0° (vertikálneho)

- Dajte ručné elektrické náradie do pracovnej polohy.
- Otočte rezací stôl **17** až po zárez **16** pre uhol 0°. Páčka **14** musí pritom počuteľne zaskočiť do zárezu.

Prekontrolujte: (pozri obrázok R1)

- Nastavte nejaký uhlomer na 90° a položte ho na rezací stôl **17**.

Rameno uhlomera musí lícovať (byť v jednej línii) s pílovým listom **7** po celej dĺžke.

Nastavenie: (pozri obrázok R2)

- Uvoľnite upínaciu rukoväť **32**.
- Uvoľnite kontramaticu dorazovej skrutky **24** pomocou vidlicového kľúča **35** (12 mm), ktorý je súčasťou základnej výbavy náradia.
- Dorazovú skrutku zaskrutkujte alebo vyskrutkujte natoľko, aby rameno uhlomera po celej dĺžke lícovalo s pílovým listom.
- Upínaciu rukoväť **32** opäť utiahnite.
- Potom opäť utiahnite kontramaticu dorazovej skrutky **24**.

V takom prípade, ak sa ukazovateľ uhla zošíkmenia **48** nenachádza po nastavení v jednej línii so značkou 0° stupnice **54**, uvoľnite skrutku **53** pomocou krížového skrutkovača **30**, ktorý je súčasťou základnej výbavy, a nastavte ukazovateľ uhla pozdĺž značky 0°.

Nastavenie štandardného uhla zošíkmenia 45° (vertikálneho)

- Dajte ručné elektrické náradie do pracovnej polohy.
- Otočte rezací stôl **17** až po zárez **16** pre uhol 0°. Páčka **14** musí pritom počuteľne zaskočiť do zárezu.
- Uvoľnite upínaciu rukoväť **32** a rameno nástroja vyklopte za rukoväť **6** až na doraz doľava (45°).

Prekontrolujte: (pozri obrázok S1)

- Nastavte nejaký uhlomer na 45° a položte ho na rezací stôl **17**.

Rameno uhlomera musí lícovať (byť v jednej línii) s pílovým listom **7** po celej dĺžke.

Nastavenie: (pozri obrázok S2)

- Uvoľnite kontramaticu dorazovej skrutky **23** pomocou vidlicového kľúča **35** (12 mm), ktorý je súčasťou základnej výbavy náradia.
- Dorazovú skrutku zaskrutkujte alebo vyskrutkujte natoľko, aby rameno uhlomera po celej dĺžke lícovalo s pílovým listom.
- Upínaciu rukoväť **32** opäť utiahnite.
- Potom opäť utiahnite kontramaticu dorazovej skrutky **23**.

Ak nie je ukazovateľ uhla **48** po nastavení v jednej línii so značkou 45° stupnice **54**, prekontrolujte najprv ešte raz nastavenie hodnoty 0° pre uhol zošíkmenia a ukazovateľ uhla. Potom zopakujte nastavenie uhla zošíkmenia 45°.

Nastavenie dorazovej lišty

- Dajte ručné elektrické náradie do transportnej polohy.
- Otočte rezací stôl **17** až po zárez **16** pre uhol 0°. Páčka **14** musí pritom počuteľne zaskočiť do zárezu.

Prekontrolujte: (pozri obrázok T1)

- Nastavte nejaký uhlomer na 90° a položte ho medzi dorazovú lištu **9** a pílový list **7** na rezací stôl **17**.

Rameno uhlomera musí lícovať (byť v jednej línii) s dorazovou lištou po celej dĺžke.

Nastavenie: (pozri obrázok T2)

- Uvoľnite všetky skrutky s vnútorným šesťhranom **28** pomocou kľúča na skrutky s vnútorným šesťhranom, ktorý je súčasťou základnej výbavy náradia.
- Pootočte dorazovú lištu **9** tak, aby po celej dĺžke lícovala s uhlomerom.
- Skrutky opäť utiahnite.

Nastavenie ručičky – ukazovateľa uhla (horizontálneho) (pozri obrázok U)

- Dajte ručné elektrické náradie do transportnej polohy.
- Otočte rezací stôl **17** až po zárez **16** pre uhol 0° . Páčka **14** musí pritom počuteľne zaskočiť do zárezu.

Prekontrolujte:

Ukazovateľ uhla **15** musí byť v jednej línii so značkou 0° stupnice **10**.

Nastavenie:

- Uvoľnite upevňovaciu skrutku ručičky uhla pomocou krížového skrutkovača **30**, ktorý je súčasťou základnej výbavy, a nastavte ručičku uhla tak, aby ukazovala na značku 0° .
- Skrutku opäť utiahnite.

Transport

Predtým, ako budete náradie prepravovať, musíte vykonať nasledujúce kroky:

- Uvoľnite aretačnú skrutku **26**, ak je pritiahnutá. Potiahnite rameno nástroja celkom smerom dopredu a aretačnú skrutku opäť utiahnite.
- Dajte ručné elektrické náradie do transportnej polohy.
- Odstráňte všetko príslušenstvo, ktoré nemôže byť na ručnom elektrickom náradí pevne namontované.
Nepoužívané pílové listy majte pri transporte podľa možnosti uložené v nejakom uzavretom obale.
- Ak chcete náradie nadvihnúť alebo transportovať, chytte ho za priehlbiny na lepšie držanie **36** umiestnené na boku rezacieho stola **17**.

► **Prenášajte toto elektrické náradie vždy v dvojici, aby ste sa vyhli poraneniám chrbtice.**

► **Pri preprave tohto elektrického náradia používajte len transportné prvky náradia, nikdy však nepoužívajte bezpečnostné prvky náradia.**

Údržba a servis**Údržba a čistenie**

► **Pred každou prácou na ručnom elektrickom náradí vytiahnite zástrčku náradia zo zásuvky.**

Ak by prístroj napriek starostlivej výrobe a kontrole predsa len prestal niekedy fungovať, treba dať opravu vykonať autorizovanej servisnej opravovni elektrického náradia Bosch.

Pri všetkých dopytoch a objednávkach náhradných súčiastok uvádzajte bezpodmienečne 10-miestne vecné číslo uvedené na typovom štítku výrobku.

Čistenie

Ručné elektrické náradie a jeho vetracie štrbiny udržiavajte vždy v čistote, aby ste mohli pracovať kvalitne a bezpečne.

Výkyvný ochranný kryt sa musí dať vždy voľne pohybovať a musí sa samočinne uzavierať. Okolie výkyvného ochranného krytu preto udržiavajte vždy v čistote.

Po každej práci odstráňte prach a triesky vyfúkaním tlakovým vzduchom alebo odstránením pomocou štetca.

64 | Slovensky

Príslušenstvo

Rýchlopínacia zvierka	2 608 040 205
Vkladacia platnička	2 607 960 019
Vrecko na prach	2 605 411 204
Uhlový adaptér pre vrecko na prach	2 600 499 071
Predĺžovací oblúk	2 607 001 911

Pílové listy na rezanie dreva, platní, drevených obkladových materiálov a na lišty

Pílový list 254 x 30 mm, 60 zubov	2 608 640 438
--	---------------

Servisné stredisko a poradenská služba pre zákazníkov

Servisné stredisko Vám odpovie na otázky týkajúce sa opravy a údržby Vášho produktu ako aj náhradných súčiastok. Rozložené obrázky a informácie k náhradným súčiastkam nájdete aj na web-stránke:

www.bosch-pt.com

Tím poradenskej služby pre zákazníkov Bosch Vám rád pomôže aj pri problémoch týkajúcich sa kúpy a nastavenia produktov a príslušenstva.

Slovakia

Tel.: +421 (02) 48 703 800
 Fax: +421 (02) 48 703 801
 E-Mail: servis.naradia@sk.bosch.com
www.bosch.sk

Likvidácia

Ručné elektrické náradie, príslušenstvo a obal treba dať na recykláciu šetriacu životné prostredie.

Na recyklovanie podľa jednotlivých druhov sú súčiastky z plastu označené.

Len pre krajiny EÚ:

Neodhadzujte ručné elektrické náradie do komunálneho odpadu! Podľa Európskej smernice 2002/96/ES o starých elektrických a elektronických výrobkoch a podľa jej aplikácií v národnom

práve sa musia už nepoužiteľné elektrické produkty zbierať separovane a dať na recykláciu zodpovedajúcu ochrane životného prostredia.

Zmeny vyhradené.

Biztonsági előírások

Általános biztonsági előírások az elektromos kéziszerszámokhoz

▲ FIGYELMEZTETÉS Olvassa el az összes biztonsági figyelmeztetést és előírást. A következőkben leírt előírások betartásának elmulasztása áramütésekhez, tűzhöz és/vagy súlyos testi sérülésekhez vezethet.

Kérjük a későbbi használatra gondosan őrizze meg ezeket az előírásokat.

Az alább alkalmazott „elektromos kéziszerszám” fogalom a hálózati elektromos kéziszerszámokat (hálózati csatlakozó kábellel) és az akkumulátoros elektromos kéziszerszámokat (hálózati csatlakozó kábel nélkül) foglalja magában.

1) Munkahelyi biztonság

- a) **Tartsa tisztán és jól megvilágított állapotban a munkahelyét.** A rendetlenség és a megvilágítatlan munkaterület balesetekhez vezethet.
- b) **Ne dolgozzon a berendezéssel olyan robbanásveszélyes környezetben, ahol éghető folyadékok, gázok vagy porok vannak.** Az elektromos kéziszerszámok szikrákat keltenek, amelyek a port vagy a gőzöket meggyújthatják.
- c) **Tartsa távol a gyerekeket és az idegen személyeket a munkahelytől, ha az elektromos kéziszerszámot használja.** Ha elvonják a figyelmét, elvesztheti az uralmát a berendezés felett.

2) Elektromos biztonsági előírások

- a) **A készülék csatlakozó dugójának bele kell illeszkednie a dugaszolóaljzatba. A csatlakozó dugót semmilyen módon sem szabad megváltoztatni. Védőföldeléssel ellátott készülékekkel kapcsolatban ne használjon csatlakozó adaptert.** A változtatás nélküli csatlakozó dugók és a megfelelő dugaszoló aljzatok csökkentik az áramütés kockázatát.

- b) **Kerülje el a földelt felületek, mint például csövek, fűtőtestek, kályhák és hűtőgépek megérintését.** Az áramütési veszély megnövekszik, ha a teste le van földelve.
- c) **Tartsa távol az elektromos kéziszerszámot az esőtől vagy nedvességtől.** Ha víz hatol be egy elektromos kéziszerszámba, ez megnöveli az áramütés veszélyét.
- d) **Ne használja a kábelt a rendeltetésétől eltérő célokra, vagyis a szerszámot soha ne hordozza vagy akassza fel a kábelnél fogva, és sohase húzza ki a hálózati csatlakozó dugót a kábelnél fogva. Tartsa távol a kábelt hőforrásoktól, olajtól, éles élektől és sarkaktól és mozgó gépalkatrészekről.** Egy megrongálódott vagy csomókkal teli kábel megnöveli az áramütés veszélyét.
- e) **Ha egy elektromos kéziszerszámmal a szabad ég alatt dolgozik, csak szabadban való használatra engedélyezett hosszabbítót használjon.** A szabadban való használatra engedélyezett hosszabbító használata csökkenti az áramütés veszélyét.
- f) **Ha nem lehet elkerülni az elektromos kéziszerszám nedves környezetben való használatát, alkalmazzon egy hibaáramvédőkapcsolót.** Egy hibaáramvédőkapcsoló alkalmazása csökkenti az áramütés kockázatát.

3) Személyi biztonság

- a) **Munka közben mindig figyeljen, ügyeljen arra, amit csinál és meggondoltan dolgozzon az elektromos kéziszerszámmal. Ha fáradt, ha kábítószerek vagy alkohol hatása alatt áll, vagy orvosságokat vett be, ne használja a berendezést.** Egy pillanatnyi figyelmetlenség a szerszám használata közben komoly sérülésekhez vezethet.

b) Viseljen személyi védőfelszerelést és mindig viseljen védőszemüveget.

A személyi védőfelszerelések, mint porvédő álarc, csúszásbiztos védőcipő, védősapka és fülvédő használata az elektromos kéziszerszám használata jellegének megfelelően csökkenti a személyi sérülések kockázatát.

c) Kerülje el a készülék akaratlan üzembe helyezését. Győződjön meg arról, hogy az elektromos kéziszerszám ki van kapcsolva, mielőtt bedugná a csatlakozó dugót a dugaszolóaljzatba, csatlakoztatná az akkumulátor-csomagot, és mielőtt felvenné és vinni kezdené az elektromos kéziszerszámot. Ha az elektromos kéziszerszám felemelése közben az ujját a kapcsolón tartja, vagy ha a készüléket bekapcsolt állapotban csatlakoztatja az áramforráshoz, ez balesetekhez vezethet.**d) Az elektromos kéziszerszám bekapcsolása előtt okvetlenül távolítsa el a beállítószerszámokat vagy csavarkulcsokat.** Az elektromos kéziszerszám forgó részeiben felejtett beállítószerszám vagy csavarkulcs sérüléseket okozhat.**e) Ne becsülje túl önmagát. Kerülje el a normálistól eltérő testtartást, ügyeljen arra, hogy mindig biztosan álljon és az egyensúlyát megtartsa.** Így az elektromos kéziszerszám felett váratlan helyzetekben is jobban tud uralkodni.**f) Viseljen megfelelő ruhát. Ne viseljen bő ruhát vagy ékszereket. Tartsa távol a haját, a ruháját és a kesztyűjét a mozgó részekről.** A bő ruhát, az ékszereket és a hosszú haját a mozgó alkatrészek magukkal rántathatják.**g) Ha az elektromos kéziszerszámra fel lehet szerelni a por elszívásához és összegyűjtéséhez szükséges berendezéseket, ellenőrizze, hogy azok megfelelő módon hozzá vannak kapcsolva a készülékhez és rendeltetésüknek megfelelően működnek.** A porgyűjtő berendezések használata csökkenti a munka során keletkező por veszélyes hatását.**4) Az elektromos kéziszerszámok gondos kezelése és használata****a) Ne terhelje túl a berendezést. A munkájához csak az arra szolgáló elektromos kéziszerszámot használja.** Egy alkalmas elektromos kéziszerszámmal a megadott teljesítménytartományon belül jobban és biztonságosabban lehet dolgozni.**b) Ne használjon olyan elektromos kéziszerszámot, amelynek a kapcsolója elromlott.** Egy olyan elektromos kéziszerszám, amelyet nem lehet sem be-, sem kikapcsolni, veszélyes és meg kell javíttatni.**c) Húzza ki a csatlakozó dugót a dugaszolóaljzataból és/vagy az akkumulátor-csomagot az elektromos kéziszerszámból, mielőtt az elektromos kéziszerszámon beállítási munkákat végez, tartozékokat cserél vagy a szerszámot tárolásra elteszi.** Ez az elővigyázatossági intézkedés megátalja a szerszám akaratlan üzembe helyezését.**d) A használaton kívüli elektromos kéziszerszámokat olyan helyen tárolja, ahol azokhoz gyerekek nem férhetnek hozzá. Ne hagyja, hogy olyan személyek használják az elektromos kéziszerszámot, akik nem ismerik a szerszámot, vagy nem olvasták el ezt az útmutatót.** Az elektromos kéziszerszámok veszélyesek, ha azokat gyakorlatlan személyek használják.**e) A készüléket gondosan ápolja. Ellenőrizze, hogy a mozgó alkatrészek kifogástalanul működnek-e, nincsenek-e beszorulva, és nincsenek-e eltörve vagy megrongálódva olyan alkatrészek, amelyek hatással lehetnek az elektromos kéziszerszám működésére. A berendezés megrongálódott részeit a készülék használata előtt javíttassa meg.** Sok olyan baleset történik, amelyet az elektromos kéziszerszám nem kielégítő karbantartására lehet visszavezetni.

f) Tartsa tisztán és éles állapotban a vágószerszámokat. Az éles vágóélekkel rendelkező és gondosan ápolat vágószerszámok ritkábban ékelődnek be és azokat könnyebben lehet vezetni és irányítani.

g) Az elektromos kéziszerszámokat, tartozékokat, betétszerszámokat stb. csak ezen előírásoknak és az adott készüléktípusra vonatkozó kezelési utasításoknak megfelelően használja. Vegye figyelembe a munkafeltételeket és a kivitelezendő munka sajátosságait. Az elektromos kéziszerszám eredeti rendeltetésétől eltérő célokra való alkalmazása veszélyes helyzetekhez vezethet.

5) Szervíz-ellenőrzés

a) Az elektromos kéziszerszámot csak szakképzett személyzet csak eredeti pótalkatrészek felhasználásával javíthatja. Ez biztosítja, hogy az elektromos kéziszerszám biztonságos maradjon.

Biztonsági előírások a lapfűrészek számára

- ▶ **Sohase álljon rá az elektromos kéziszerszámra.** Ha az elektromos kéziszerszám felbillen, vagy ha Ön véletlenül megérinti a fűrészlapot, súlyos sérüléseket szenvedhet.
- ▶ **Gondoskodjon arról, hogy a védőburkolat előírászerűen működjön és szabadon mozoghasson.** Sohase rögzítse nyitott helyzetben a védőburát.
- ▶ **Sohase tegye be a kezét a fűrészelési területre, amíg az elektromos kéziszerszám működésben van.** A fűrészlap megérintése sérülésveszéllyel jár.
- ▶ **Sohase távolítsa el a levágott anyagmaradékokat, faforgácsot vagy hasonlókat a vágási tartományból, miközben az elektromos kéziszerszám még működésben van.** Vezesse előbb mindig a nyugalmi helyzetbe a szerszámkart és kapcsolja ki az elektromos kéziszerszámot.
- ▶ **A fűrészlapot csak bekapcsolva vigye fel a megmunkálásra kerülő munkadarabra.** Ellenkező esetben fennáll egy visszarúgás veszélye, ha a fűrészlap beékelődik a munkadarabra.
- ▶ **A berendezés fogantyúit tartsa száraz, tiszta, olaj- és zsírmentes állapotban.** A zsíros, olajos fogantyúk csúszósak és ahhoz vezethetnek, hogy a kezelő elveszíti az uralmát a kéziszerszám felett.
- ▶ **Csak akkor használja az elektromos kéziszerszámot, ha a munkafelületen csak a megmunkálásra kerülő munkadarab van és az mentes minden beállítószerszámtól, faforgácstól, stb.** Kisebb fadarabok, vagy más tárgyak, ha érintkezésbe kerülnek a forgó fűrészlappal, nagy sebességgel nekivágódhatnak a kezelőnek.
- ▶ **Mindig fogja be szorosan a megmunkálásra kerülő munkadarabot. Ne munkáljon meg olyan munkadarabokat, amelyek túl kicsik ahhoz, hogy be lehessen azokat fogni.** Ellenkező esetben a keze és a forgó fűrészlap közötti távolság túl kicsi lesz.
- ▶ **Az elektromos kéziszerszámot csak olyan anyagok megmunkálására használja, amelyek a rendeltetészerű használat c. szakaszban leírásra kerültek.** Ellenkező esetben az elektromos kéziszerszám túlterhelődhet.
- ▶ **Ha a fűrészlap beékelődik, kapcsolja ki az elektromos kéziszerszámot és tartsa nyugodtan a munkadarabot, amíg a fűrészlap teljesen leáll. Egy visszarúgás megelőzésére a munkadarabot csak a fűrészlap teljes leállítás után szabad elmozdítani.** Szüntesse meg a fűrészlap beékelődésének okát, mielőtt ismét elindítaná az elektromos kéziszerszámot.
- ▶ **Ne használjon eltompult, megrepedt, meggörbült vagy megrongálódott fűrészlapokat.** Az életlen vagy hibásan beállított fogú fűrészlapok egy túl keskeny vágási résben megnövekedett súrlódáshoz, a fűrészlap beragadásához és visszarúgásokhoz vezetnek.

- ▶ **Mindig csak a helyes méretű és a készüléknek megfelelő rögzítő (például csillagalakú vagy körkeresztmetszetű) nyílással ellátott fűrészlapokat használjon.** Azok a fűrészlapok, amelyek nem illenek hozzá a fűrész rögzítő alkatrészeihez, nem futnak körben és ahhoz vezetnek, hogy a kezelő elveszti a készülék feletti uralmát.
- ▶ **Erősen ötvöztött gyorsacélból (HSS-acélból) készült fűrészlapokat nem szabad használni.** Az ilyen fűrészlapok könnyen eltörhetnek.
- ▶ **A fűrészlap a munkák során igen erősen felforrósodik, ne érjen hozzá a fűrészlaphoz, amíg az le nem hűlt.** A fűrészlap a munka során igen forró lesz.
- ▶ **Sohase használja a szerszámot a felszakadásgátló betéttel nélkül. Ha egy betéttel megrongálódott, azt azonnal cserélje ki.** Kifogástalan felszakadásgátló betéttel nélkül a fűrészlap sérüléseket okozhat.
- ▶ **Rendszeresen vizsgálja meg a kábelt és ha megrongálódott, csak egy feljogosított Bosch elektromos kéziszerszám-műhely vevőszolgálatával javíttassa meg. A megrongálódott hosszabbító kábeleket cserélje ki.** Ez biztosítja, hogy az elektromos szerszám biztonságos szerszám maradjon.
- ▶ **Az elektromos kéziszerszámokat használaton kívül biztos helyen tárolja. A tárolási helynek száraznak és lezárhatónak kell lennie.** Ez megakadályozza, hogy az elektromos kéziszerszám a tárolás során megrongálódjon, vagy hogy azt tapasztalatlan személyek használják.
- ▶ **A megmunkálásra kerülő munkadarabot megfelelően rögzítse.** Egy befogó szerkezettel vagy satuval rögzített munkadarab biztonságosabban van rögzítve, mintha csak a kezével tartaná.
- ▶ **Tartsa tisztán a munkahelyét.** Az anyagkeverékek különösen veszélyesek. A könnyű fémek pora éghető és robbanásveszélyes.
- ▶ **Sohase hagyja ott a szerszámot, amíg az teljesen le nem állt.** A betétszerszámok kifutásuk során sérüléseket okozhatnak.
- ▶ **Sohase használja az elektromos kéziszerszámot, ha a kábel megrongálódott. Ha a hálózati csatlakozó kábel a munka során megsérül, ne érintse meg a kábelt, hanem azonnal húzza ki a csatlakozó dugót a dugaszolóaljzatból.** Egy megrongálódott kábel megnöveli az áramütés veszélyét.

Jelképes ábrák

A következő szimbólumoknak komoly jelentőségük lehet az Ön elektromos kéziszerszámának használatánál. Jegyezze meg ezeket a szimbólumokat és jelentésüket. A szimbólumok helyes értelmezése segítségével lehet az elektromos kéziszerszám jobb és biztonságosabb használatában.

Jel	Magyarázat
	▶ Viseljen fülvédőt. Ennek elmulasztása esetén a zaj hatása a hallóképesség elvesztéséhez vezethet.
	▶ Viseljen védőszemüveget.





Jel

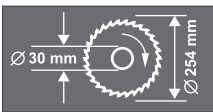
Magyarázat



► **Viseljen porvédő álarcot.**



► **Veszélyes terület! Amennyire lehetséges, tartsa távol a kezét, az ujjai és a karját ettől a területtől.**



Ügyeljen a fűrészlap méreteire. A lyuk átmérőjének játégmentesen hozzá kell illeszkednie a szerszámtengelyhez. Redukáló idomot, vagy adaptert nem szabad használni.



Az elektromos kéziszerszámot a szállításhoz csak ezeknél a megjelölt pontoknál fogva vigye.



Csak az EU-tagországok számára:

Ne dobja ki az elektromos kéziszerszámokat a háztartási szemétbe! A használt villamos és elektronikus berendezésekre vonatkozó 2002/96/EK sz. Európai Irányelvnek és ennek a megfelelő országok jogharmonizációjának megfelelően a már használhatatlan elektromos kéziszerszámokat külön össze kell gyűjteni és a környezetvédelmi szempontból megfelelő újra felhasználásra le kell adni.

A működés leírása



Olvassa el az összes biztonsági figyelmeztetést és előírást.

A következőkben leírt előírások betartásának elmulasztása áramütésekhez, tűzhöz és/vagy súlyos testi sérülésekhez vezethet.

Rendeltetésszerű használat

Az elektromos kéziszerszám stationer berendezésként fából készült munkadarabokban hosszanti és keresztirányú egyenes vágások végrehajtására szolgál. Az elektromos kéziszerszámmal -52° és $+62^\circ$ közötti vízszintes valamint 0° és 45° közötti függőleges sarkalószögeket lehet kialakítani. Az elektromos kéziszerszám teljesítménye kemény- és puhafa, valamint faforgács- és farostlemezek fűrészelésére van méretezve.

Az elektromos kéziszerszám alumínium és más színesfémek fűrészelésére nem alkalmas.

Az ábrázolásra kerülő komponensek

A készülék ábrázolásra kerülő komponenseinek sorszámozása az elektromos kéziszerszámnak az ábra-oldalokon található képeire vonatkozik.

- 1 Porzsák
- 2 Recézett szélű anya a mélységi ütköző számára
- 3 Védőburkolat
- 4 Reteszelőkar
- 5 Be-/kikapcsoló
- 6 Fogantyú
- 7 Fűrészlap
- 8 Lengő védőburkolat
- 9 Ütközősín
- 10 Sarokillesztési szög skála (vízszintes irányban)
- 11 Felszakadástóló betétlap
- 12 Rögzítőkapocs
- 13 Rögzítőgomb tetszőleges sarkalószögek beállításához (vízszintes)
- 14 Sarokillesztési szög beállító kar (vízszintes irányban)
- 15 Szögmérő (vízszintes)
- 16 Standard sarokillesztési szögeknek megfelelő bevésített jelek
- 17 Fűrészasztal
- 18 Szerelőfuratok
- 19 A fűrészasztal hosszabbító imbuszcavarjai
- 20 Furatok a hosszabbítókenyel számára
- 21 Fűrészasztal hosszabbító
- 22 Gyorsbefogó satu
- 23 Ütközőcsavar a 45°-sarkalószöghöz (függőleges)
- 24 Ütközőcsavar a 0°-sarkalószöghöz (függőleges)
- 25 Húzószerkezet
- 26 A húzószerkezet rögzítőcsavarja
- 27 Elszívó-adapter
- 28 Az ütközősín belső hatlapú csavarjai (6 mm)
- 29 Furatok a gyorsbefogó satuhoz
- 30 Imbuszkulcs (6 mm)/keresztornyos csavarhúzó
- 31 Beállítógomb a 33,9°-os sarkalószöghöz (függőleges)
- 32 Szorító fogantyú tetszőleges sarkalószögek beállítására (függőleges)
- 33 Szállítási rögzítési segédeszközök
- 34 A mélységi ütköző szabályozócsavarja
- 35 Gyűrűs-/pofáskulcs (Gyűrű: 13 mm; pofa: 12 mm)
- 36 Fogóvájatok
- 37 Forgácskivető
- 38/39 Keresztornyos csavar (a lengő védőburkolat rögzítésére)
- 40 Tengely reteszelés
- 41 Hatlapos fejű csavar a fűrészlap rögzítéséhez
- 42 Alátét
- 43 Befogó karima
- 44 Belső befogókarima
- 45 Hosszabbítókenyel*
- 46 A gyorsbefogó satu szorító karja
- 47 Menetes orsó
- 48 Szögmérő (függőleges)
- 49 Csavarok a felszakadástóló betétlaphoz
- 50 A mélységi ütköző ellenanyái
- 51 Mélységi ütköző
- 52 Hosszanti ütköző*
- 53 Szögmérő (függőleges) csavarja
- 54 Sarokillesztési szög skála (függőleges)

***A képeken látható vagy a szövegben leírt tartozékok részben nem tartoznak a standard szállítmányhoz. Tartozékprogramunkban valamennyi tartozék megtalálható.**

Műszaki adatok

Fejező és gérvágó fűrész		GCM 10 S Professional					
Cikkszám		... 503	... 514	... 534	... 537	... 541	... 550
0 601 B20...		... 508					
		... 532					
		... 542					
Névleges felvett teljesítmény	W	1800	1500	1650	1800	1500	1800
Névleges feszültség	V	230	220	120	240	110	220/230
Frekvencia	Hz	50/60	50/60	50/60	50/60	50/60	50/60
Üresjárat fordulatszám	perc ⁻¹	4600	5000	4700	4700	4300	4600
Súly az „EPTA-Procedure 01/2003” (2003/01 EPTA-eljárás) szerint	kg	21,5	21,5	21,5	21,5	21,5	21,5
Érintésvédelmi osztály		□/II	□/II	□/II	□/II	□/II	□/II

A kéziszerszámmal használható fűrészlapok méretei

Fűrészlap átmérő	mm	254	254	254	254	254	254
Fűrészlap magvastagság	mm	1,4–2,5	1,4–2,5	1,4–2,5	1,4–2,5	1,4–2,5	1,4–2,5
Furatátmérő	mm	30	30	16	25,4	30	25,4

A munkadarab (legnagyobb/legkisebb) megengedett méreteit lásd az 77 oldalon.

A bekapcsolási folyamatok rövid időtartamú feszültségcsökkenést okoznak. Hátrányos hálózati viszonyok esetén ez negatív hatással lehet más berendezések működésére. Ha a hálózati impedancia alacsonyabb, mint 0,15 nem kell hálózati zavarokra számítani.

Az adatok [U] = 230/240 V névleges feszültségre vonatkoznak. Alacsonyabb feszültségek esetén és az egyes országok számára készült különleges kivitelekben ezek az adatok változhatnak.

Kérjük vegye figyelembe az elektromos kéziszerszáma típus tábláján található cikkszámot. Egyes elektromos kéziszerszámoknak több különböző kereskedelmi megnevezése is lehet.

Zaj és vibráció értékek

A zajmérés eredmények az EN 61029 szabványnak megfelelően kerültek meghatározásra.

A készülék A-értékelésű zajszintjének tipikus értékei: hangnyomásszint 94,3 dB(A); hangteljesítményszint 105,3 dB(A). Szórás K=3 dB.

Viseljen fülvédőt!

A rezgési összérték (a három irányban mért rezgés vektorösszege) az EN 61029 szabványnak megfelelően került kiértékelésre: Rezgés kibocsátási érték, $a_h = 1,0 \text{ m/s}^2$, szórás, K = 1,5 m/s^2 .

Az ezen előírásokban megadott rezgésszint az EN 61029 szabványban rögzített mérési módszerrel került meghatározásra és az elektromos kéziszerszámok összehasonlítására ez az érték felhasználható. Ez az érték a rezgési terhelés ideiglenes becsülésére is alkalmas.

A megadott rezgésszint az elektromos kéziszerszám fő alkalmazási területein való használat során fellépő érték. Ha az elektromos kéziszerszámot más alkalmazásokra, eltérő betétszerszámokkal vagy nem kielégítő karbantartás mellett használják, a rezgésszint a fenti értéktől eltérhet. Ez az egész munkaidőre vonatkozó rezgési terhelést lényegesen megnövelheti. A rezgési terhelés pontos megbecsüléséhez

figyelembe kell venni azokat az időszakokat is, amikor a berendezés kikapcsolt állapotban van, vagy amikor be van ugyan kapcsolva, de nem kerül ténylegesen használatra. Ez az egész munkaidőre vonatkozó rezgési terhelést lényegesen csökkentheti.

Hozzon kiegészítő biztonsági intézkedéseket a kezelőnek a rezgések hatása elleni védelmére, például: Az elektromos kéziszerszám és a betétszerszámok karbantartása, a kezek melegen tartása, a munkamenetek megszervezése.



Megfelelőségi nyilatkozat

Egyedüli felelősséggel kijelentjük, hogy a „Műszaki adatok” alatt leírt termék megfelel a következő szabványoknak, illetve irányadó dokumentumoknak: EN 61029 a 2004/108/EK, 2006/42/EK irányelveknek megfelelően.

A műszaki dokumentáció a következő helyen található:

Robert Bosch GmbH, Dept. PT/ESC,
D-70745 Leinfelden-Echterdingen

Dr. Egbert Schneider Senior Vice President Engineering	Dr. Eckerhard Strötgen Head of Product Certification
--	--

 i.v. 

Robert Bosch GmbH, Power Tools Division
D-70745 Leinfelden-Echterdingen
Leinfelden, 13.01.2010

Összeszerelés

► **Kerülje el az elektromos kéziszerszám akaratlan elindítását. A hálózati csatlakozó dugót a szerelés és az elektromos kéziszerszámon végzett bármely munka során nem szabad csatlakoztatni a hálózathoz.**

Shállítmány tartalma

Óvatosan vegye ki a fűrésszel szállított valamennyi alkatrészt a csomagból.

Távolítsa el minden csomagolóanyagot az elektromos kéziszerszámról és a készüléssel szállított tartozékokról.

Az elektromos kéziszerszám első üzembevétele előtt ellenőrizze, hogy a készülékkel együtt az alábbiakban felsorolt valamennyi alkatrész is kiszállításra került-e:

- Lapfűrész előre felszerelt fűrészlappal
- Rögzítőgomb **13**
- Porzsák **1**
- Gyorsbefogó satu **22**
- Elszívó-adapter **27**
- Imbuszkulcs/keresztthornyos csavarhúzó **30**
- Gyűrűs-/pofáskulcs **35**

Megjegyzés: Az elektromos kéziszerszám további használata előtt gondosan győződjön meg arról, hogy a sérült részek és a védőberendezések a sérülés ellenére tökéletesen és céljuknak megfelelően működnek-e. Ellenőrizze, hogy a mozgó részek kifogástalanul működnek-e, nem szorulnak-e be, nem sérültek-e meg. Az elektromos kéziszerszám csak akkor működik tökéletesen, ha annak minden egyes alkatrésze megfelel a rá vonatkozó előírásoknak és helyesen került felszerelésre.

A megrongálódott védőberendezéseket és alkatrészeket egy erre feljogosított, elismert szakműhelyben meg kell javíttatni vagy ki kell cseréltetni.

A rögzítógomb felszerelése (lásd az „A” ábrát)

- Csavarja be a **13** rögzítógombot a megfelelő furatba a **14** kar felett.
- ▶ **A fűrészelés előtt mindig húzza meg szorosra a 13 rögzítógombot.** A fűrészlap ellenkező esetben beékelődhet a megmunkálásra kerülő munkadarabba.

Stationer vagy flexibilis felszerelés

- ▶ **A biztonságos kezelés biztosítására az elektromos kéziszerszámot a használat előtt fel kell szerelni egy stabil, sík munkafelületre (például egy munkapadra).**

Felszerelés egy munkafelületre (lásd a „B1” – „B2” ábrát)

- Megfelelő csavarkötésekkel rögzítse az elektromos kéziszerszámot a munkafelületre. Erre szolgálnak a **18** furatok.

vagy

- Fogja fel az elektromos kéziszerszámot a kereskedelemben kapható csavaros szorítókkal a berendezés lábainál fogva a munkafelületre.

Felszerelés egy Bosch-munkaasztalra

A Bosch gyártmányú GTA-munkaasztalok szabályozható magasságú lábaik révén bármilyen talajon vagy padlón biztos alapot nyújtanak az elektromos kéziszerszám számára. A munkaasztalok munkadarab-támaszai a hosszú munkadarabok alátámasztására szolgálnak.

- ▶ **Olvassa el a munkaasztalhoz mellékelt valamennyi figyelmeztető megjegyzést és előírást.** A figyelmeztetések és előírások betartásának elmulasztása áramütésekhez, tűzhez és/vagy súlyos testi sérülésekhez vezethet.
- ▶ **Szerelje teljesen és helyesen össze a munkaasztalt, mielőtt felszerelné rá az elektromos kéziszerszámot.** A munkaasztal helyes összeszerelése igen fontos, hogy elkerülje az összedőlési veszélyt.
- Szerelje fel az elektromos kéziszerszámot a szállítási helyzetben a munkaasztalra.

Por- és forgácselszívás

Az ólomtartalmú festékrétegek, egyes fafajták, ásványok és fémek pora egészségkárosító hatású lehet. A poroknak a kezelő vagy a közelben tartózkodó személyek által történő megérintése vagy belégzése allergikus reakciókhoz és/vagy a légutak megbetegedését vonhatja maga után.

Egyes faporok, például tölgy- és bükkfaporok rákkeltő hatásúak, főleg ha a faanyag kezeléséhez más anyagok is vannak bennük (kromát, favédő vegyszerek). A készülékkel azbesztet tartalmazó anyagokat csak szakembereknek szabad megmunkálniuk.

- Mindig használjon porelszívást.
- Gondoskodjon a munkahely jó szellőztetéséről.
- Ehhez a munkához célszerű egy P2 szűrőosztályú porvédő álcot használni.

A feldolgozásra kerülő anyagokkal kapcsolatban tartsa be az adott országban érvényes előírásokat.

A por-/forgácselszívást por, forgács vagy a munkadararól levált darabok eltömíthetik.

- Kapcsolja ki az elektromos kéziszerszámot és húzza ki a csatlakozó dugót a dugaszoló aljzatból.
- Várja meg, amíg a fűrészlep teljesen leáll.
- Határozza meg és hárítsa el a beékelődés okát.

Saját porelszívás (lásd a „C” ábrát)

- A porelszíváshoz dugja fel szorosra az **27** elszívó adaptert a **37** forgácskivetőre.
- Nyomja össze a kapcsokat a **1** porzsákon és húzza rá a porzsákat a **27** elszívó-adapterre. A kapocsnak össze kell kapcsolódnia az elszívóadapter hornyával.
- Ismét engedje el a porzsák kapcsát.

A porzsáknak és az elszívó-adapternek a fűrészelés közben sohasem szabad megérintenie bármilyen mozgó alkatrészt.

A porzsákat mindig időben ürítse ki.

74 | Magyar

Külső porelszívás

Az elszíváshoz a **27** elszívó-adapterhez egy porszívó csatlakozó tömlőt (Ø 32 mm) is lehet csatlakoztatni.

A porszívónak alkalmasnak kell lennie a megmunkálásra kerülő anyagból keletkező por elszívására.

Az egészségre különösen ártalmas, rákkeltő hatású vagy száraz porok elszívásához egy speciálisan erre a célra gyártott porszívót kell használni.

**Szerszámcsere
(lásd a „D1” – „D3” ábrát)**

- ▶ **Az elektromos kéziszerszámon végzendő bármely munka megkezdése előtt húzza ki a csatlakozó dugót a dugaszolóaljzatból.**
- ▶ **A fűrészlap felszereléséhez viseljen védőkesztyűt.** A fűrészlap megérintése sérülésveszéllyel jár.

Csak olyan fűrészlapokat használjon, amelyek megengedett sebessége magasabb az elektromos kéziszerszám üresjáratú sebességénél.

Csak olyan fűrészlapokat használjon, amelyek megfelelnek az ezen Kezelési Utasításban megadott adatoknak és amelyeket az EN 847-1 szabványnak megfelelően ellenőriztek és megfelelőnek találtak.

Csak olyan fűrészlapokat használjon, amelyeket ezen elektromos kéziszerszám gyártója javasolt, és amelyek a megmunkálásra kerülő anyaghoz alkalmasak.

A fűrészlap kiszerezése

- Hozza munkahelyzetbe az elektromos kéziszerszámot.
- Lazítsa ki a készülékkel szállított **30** kereszthornyos csavarhúzóval az **39** és **38** csavart.
.Ne csavarja ki egészen a csavarokat.
- Nyomja meg a **4** reteszelőkart és forgassa el ütközésig hátrafelé a **8** lengő védőburkolatot. Tartsa ebben a helyzetben az elforgatható védőburkolatot.

- Csavarja annyira el a készülékkel szállított **35** csillagkulccsal a **41** hatlapos csavart, és ezzel egyidejűleg nyomja be az **40** tengelyreteszelt, amíg a be nem pattan a helyére.
- Tartsa benyomva az **40** tengely reteszelt és csavarja teljesen ki a **41** csavart a óramutató járásával megegyező irányba (**balmenet!**).
- Vegye le a **42** gyűrűs alátétet és a **43** befogócsavart.
- Vegye ki az **7** fűrészlapot.

A fűrészlap beszerelése

A beszerelés előtt szükség esetén tisztítsa meg valamennyi beszerelésre kerülő alkatrészt.

- Tegye fel az új fűrészlapot a **44** befogókarimára.
- ▶ **A fűrészlap beszereléskor ügyeljen arra, hogy a fogak vágási iránya (a fűrészlapon a nyíl által jelzett irány) megegyezzen a lengő védőburkolaton található nyíl által jelzett iránnyal!**
- Tegye fel a **43** befogócsavart, a **42** gyűrűs alátétet és a **41** hatlapú csavart. Nyomja be a **40** orsóreteszelt, amíg az beugrik a reteszelési helyzetbe és húzza meg szorosra a készülékkel szállított **35** gyűrűskulccsal a **41** hatlapú csavart. (meghúzási nyomaték kb. 20 Nm)
- Nyomja meg az **4** reteszelőkart és vezesse ismét lefelé a **8** lengő védőburkolatot.
- Ismét húzza meg szorosra a **39** és **38** csavart.

Üzemeltetés

- ▶ **Az elektromos kéziszerszámon végzendő bármely munka megkezdése előtt húzza ki a csatlakozó dugót a dugaszolóaljzatból.**

Szállítási rögzítési segédeszközök (lásd az „E” ábrát)

A **33** szállítási rögzítő megkönnyíti Önnek az elektromos kéziszerszám kezelését a különböző alkalmazási helyekre való szállítás során.

Az elektromos kéziszerszám kibiztosítása (munkavégzési helyzet)

- Nyomja le kissé a szerszámkart a **6** fogantyúnál fogva, hogy ezzel tehermentesítse a **33** szállítási rögzítőt.
- Húzza egészen ki és fordítsa el 90°-kal a **33** szállítási rögzítőt. Pattintsa be így a rögzítési helyzetbe a szállítási rögzítőt.
- Lassan vezesse felfelé a szerszámkart.

Az elektromos kéziszerszám biztosítása (szállítási helyzet)

- Lazítsa ki az **26** rögzítőcsavart, ha az meg van húzva. Húzza teljesen előre a szerszámkart és húzza meg ismét szorosra a rögzítőcsavart.
- Csavarja teljesen fel a legfelső helyzetbe az **51** mélységi ütközőt. (lásd „Mélységütköző beállítása”, a 78 oldalon)
- A **17** fűrészasztal reteszeléséhez húzza meg szorosra a **13** rögzítógombot.
- Húzza egészen ki és fordítsa el 90°-kal a **33** szállítási rögzítőt. Pattintsa be így a rögzítési helyzetbe a szállítási rögzítőt.
- Nyomja meg az **4** reteszelőkart és ezzel egyidejűleg vezesse lassan lefelé az **6** fogantyúnál fogva a szerszámkart, amíg a szállítási biztosító alul bepattan a véghelyzetébe.

A szerszámkar most a szállításhoz biztonságosan reteszelve van.

A munka előkészítése

A fűrészasztal meghosszabbítása (lásd az „F” ábrát)

A hosszú munkadarabok szabad végét alá kell támasztani.

- A készülékkel szállított **30** imbuszkulccsal lazítsa ki mind a kettő **19** imbuszcavart.
- Húzza ki ütközésig a **21** fűrészasztal hosszabbítót és húzza meg ismét szorosra az imbuszcavarokat.

A hosszabbítókengyel felszerelése (lásd a „G” ábrát)

A fűrészasztal szélességének további megnövelésére az elektromos kéziszerszámtól hátrafelé és jobbra is lehet szerelni hosszabbító kengyeleket.

- Dugjon fel egy-egy **52** hosszanti ütközőt egy **45** hosszabbítókengyelre.
- Tolja el a **45** hosszabbítókengyelt ütközésig az elektromos kéziszerszám mindkét oldalán az erre a célra előirányozott **20** furatokba.
- A hosszabbítókengyel biztosítására húzza meg szorosra a csavarokat.

A munkadarab rögzítése (lásd a „H” ábrát)

Az optimális munkahelyi biztonsághoz a megmunkálásra kerülő munkadarabot mindig be kell fogni.

Ne munkáljon meg olyan munkadarabokat, amelyek túl kicsik ahhoz, hogy be lehessen azokat fogni.

▶ A munkadarab rögzítésekor ne nyúljon az ujjaiával a gyorsbefogó satu szorító karja alá.

- Nyomja erőteljesen a munkadarabot a **9** ütközősínhez.
- Dugja bele a **22** csavaros szorítót az erre előirányozott **29** furatok egyikébe.
- Illessze hozzá a gyorsbefogó satu a **47** menetes orsó elforgatásával a munkadarabhoz.
- Nyomja meg a **46** szorító kart és rögzítse ezzel a munkadarabot.

A sarkalószög beállítása

A precíz vágások biztosítására az elektromos szerszám alapbeállításait intenzív használat után ellenőrizni kell és szükség esetén újra be kell állítani (lásd „Az alapbeállítások ellenőrzése és beállítása” 81 oldal).

- ▶ **A fűrészelés előtt mindig húzza meg szorosra a 13 rögzítógombot.** A fűrészlappal szembe fordított esetben beékelődhet a megmunkálásra kerülő munkadarabba.

Vízszintes standard-sarkalószög beállítása (lásd az „I” ábrát)

A gyakrabban használt sarkalószögek gyors és precíz beállítására a fűrészasztalon a következő szögeknél **16** bevágások vannak előírva:

bal	jobb
0°	
15°; 22,5°; 31,6°; 45°	15°; 22,5°; 31,6°; 45°; 60°

- Lazítsa ki a **13** rögzítógombot, ha az meg van húzva.
- Húzza ki ehhez a **14** kart, és fordítsa el a **17** fűrészasztalt a kívánt bevágás eléréséig balra vagy jobbra.
- Ismét engedje el a kart. A karnak ekkor érezhetően be kell pattannia a bevágásba.

Tetszőleges vízszintes sarkalószög beállítása (lásd a „J” ábrát)

A vízszintes sarkalószöget az 52° (a bal oldalon) és 62° (a jobb oldalon) közötti tartományban lehet beállítani.

- Lazítsa ki a **13** rögzítógombot, ha az meg van húzva.
- Húzza meg a **14** kart és nyomja meg ezzel egyidejűleg a **12** rögzítőkapcsot, úgy hogy az bepattanjon az erre a célra szolgáló horonyba. Ezáltal a fűrészasztalt most szabadon lehet mozgatni.
- Forgassa el a **17** fűrészasztalt a rögzítógombnál fogva balra vagy jobbra, amíg a **15** szögműjelző a kívánt sarkalószöget jelzi.
- Húzza meg ismét szorosra a **13** rögzítógombot.

Függőleges standard sarkalószög beállítása (lásd a „K” ábrát)

A gyakrabban használt sarkalószögek gyors és precíz beállítására a 0°, 45° és 33,9° szögeknél ütközők vannak elhelyezve.

- Oldja ki a **32** rögzítő fogantyút.
- **0° és 45°-os standard szög:**
Forgassa el a szerszámkart a **6** fogantyúnál fogva ütközésig jobbra (0°) vagy ütközésig balra (45°).
- Húzza meg ismét szorosra a **32** rögzítő fogantyút.
- **33,9°-os standard szög:**
húzza ki teljesen a **31** beállítógombot, majd fordítsa el 90°-kal. Ezután a **6** fogantyúnál fogva forgassa el a szerszámkart, amíg az jól hallhatóan bepattan a helyére.

Tetszőleges függőleges sarkalószög beállítása (lásd a „K” ábrát)

A függőleges sarkalószöget a 0° és 45° közötti tartományban lehet beállítani.

- Oldja ki a **32** rögzítő fogantyút.
- Forgassa el a szerszámkart a **6** fogantyúnál fogva, amíg a **48** szögmérő a kívánt sarkalószöget mutatja.
- Tartsa fogva ebben a helyzetben a szerszámkart és húzza meg ismét szorosra a **32** rögzítőfogantyút.

Üzembe helyezés

Bekapcsolás (lásd az „L” ábrát)

- Az **üzembe helyezéshez** nyomja be és tartsa benyomva a **5** be-/kikapcsolót.

Megjegyzés: A **5** be-/kikapcsolót biztonsági megfontolásból nem lehet tartós üzemhez bekapcsolt állapotban reteszelni, hanem az üzemeltetés közben végig benyomva kell tartani.

A szerszámkart csak a **4** reteszelőkar megnyomásával lehet lefelé vezetni.

- A **fűrészeléshez** ezért a be-/kikapcsoló meghúzásán kívül be kell nyomni a **4** kart is.

Kikapcsolás

- A **kikapcsoláshoz** engedje el a **5** be-/kikapcsolót.

Munkavégzési tanácsok

Általános fűrészelési tájékoztató

- ▶ **Bármely vágás megkezdése előtt először gondoskodjon arról, hogy a fűrészlap sohasse érhesen hozzá az ütközősínhez, a csavaros szorítóhoz vagy a berendezés egyéb alkatrészeihez. Távolítsa el az előzőleg esetleg felszerelt kisegítő ütközőket, vagy állítsa be megfelelően azokat.**

Óvja meg a fűrészlapot a lökésektől és ütésektől. Ne tegye ki a fűrészlapot oldalirányú nyomás hatásának.

Ne munkáljon meg deformálódott munkadarabokat. Csak olyan munkadarabokat munkáljon meg, amelyeknek van egy olyan egyenes élük, amelyre fel lehet fektetni az ütközősín.

A hosszú munkadarabok szabad végét alá kell támasztani.

A kezelő elhelyezkedése (lásd az „M” ábrát)

- ▶ **Sohase álljon a fűrészlappal egy vonalban az elektromos kéziszerszám előtt, hanem mindig csak a fűrészlaptól oldalra.** Ezzel a teste védve van egy lehetséges visszarugás következményeitől.
- Tartsa távol a kezét, az ujjait és a karját a forgó fűrészlaptól.
- Ne keresztezze a karjait a szerszámkar előtt.

Megengedett munkadarab méretek:

Maximális munkadarab méretek:

Sarkalószög		Magasság x Szélesség [mm]
vízszintesen	függőleges-en	
0°	0°	87 x 305
45°	0°	87 x 216
0°	45°	53 x 305
45°	45°	53 x 216

Minimális munkadarab méretek:

(= minden olyan munkadarab, amelyet a berendezéssel szállított **22** csavaros szorítóval a fűrészlaptól balra vagy jobbra rögzíteni lehet): 105 x 40 mm (hosszúság x szélesség)

Legnagyobb vágási mélység (0°/0°): 87 mm

A felszakadásgátló betétlapok kicserélése (lásd az „N” ábrát)

A piros **11** felszakadásgátló betétlapok az elektromos kéziszerszám hosszabb használata során elkophatnak.

Ha egy betétlap megrongálódott, azt azonnal cserélje ki.

- Hozza munkahelyzetbe az elektromos kéziszerszámot.
- Csavarja ki a készülékkel szállított kereszthornyos csavarhúzóval a **49** csavarokat és vegye ki a régi felszakadásgátló betétlapokat.
- Tegye be az új jobboldali betétlapot.
- Állítsa be a függőleges sarkalószöget a 45° értékre.
- Nyomja meg az **4** reteszelőkart és vezesse lassan lefelé a szerszámkart.
- Tolja hozzá a betétlapot a fűrészlaphoz, úgy hogy a távolság kb. 2 mm maradjon. Gondoskodjon arról, hogy a fűrészlap a lehetséges teljes elmozdulás egyik pontjában se juthasson érintkezésbe a betétlappal.
- Ismét csavarozza fel a felszakadásgátló betétlapot.
- Ismételje meg hasonló módon a fenti lépéseket az új bal oldali betétlapnál is.

Fűrészelés

Húzómozgás nélkül végrehajtott vágás (a munkadarab végének levágása) (lásd az „O” ábrát)

- A húzómozgás nélküli vágáshoz (kis munkadarabok) lazítsa ki a **26** rögzítőcsavart, ha az meg van húzva. Tolja el ütközésig a szerszámkart a **9** ütközősín felé és ismét húzza meg szorosra a **26** rögzítőcsavart.
- A méreteinek megfelelően szorosan fogja be a megmunkálásra kerülő munkadarabot.
- Állítsa be a kívánt sarkalószöveget.
- Kapcsolja be az elektromos kéziszerszámot.
- Nyomja meg a **4** reteszelőkart és a **6** fogantyúnál fogva vezesse lassan lefelé a szerszámkart.
- Tolja keresztül egyenes előtollással a fűrészfejet a munkadarabon.
- Kapcsolja ki az elektromos kéziszerszámot és várjon, amíg a fűrészlap teljesen leáll.
- Lassan vezesse felfelé a szerszámkart.

Fűrészelés húzómozgással

- A **25** húzószerkezet segítségével történő vágásokhoz (széles munkadarabok) lazítsa ki a **26** rögzítőcsavart, ha az meg van húzva.
- A méreteinek megfelelően szorosan fogja be a megmunkálásra kerülő munkadarabot.
- Állítsa be a kívánt sarkalószöveget.
- Húzza el annyira a szerszámkart a **9** ütközősín felé, amíg a fűrészlap a munkadarab elé kerül.
- Kapcsolja be az elektromos kéziszerszámot.
- Nyomja meg a **4** reteszelőkart és a **6** fogantyúnál fogva vezesse lassan lefelé a szerszámkart.
- Nyomja el a szerszámkart a **9** ütközősín felé és egyenes előtollással fűrészelve át a munkadarabot.
- Kapcsolja ki az elektromos kéziszerszámot és várjon, amíg a fűrészlap teljesen leáll.
- Lassan vezesse felfelé a szerszámkart.

Mélységütköző beállítása (Horony fűrészélése) (lásd a „P” ábrát)

Egy horony fűrészeléséhez a mélységi ütközőt át kell állítani.

- A kereskedelemben szokványosan kapható gyűrűs- vagy villáskulccsal (14 mm) oldja ki mindkét **50** ellenanyát.
- Oldja ki a **2** recézett fejű anyát.
- Forgassa el a szerszámkart a **6** fogantyúnál fogva abba a helyzetbe, amelyhez a kívánt horony mélység eléréséhez szükség van.
- Csavarja el egy imbuszkulccsal (8 mm) a **34** szabályozócsavart az óramutató járásával megegyező, vagy ellenkező irányba, amíg a csavar vége meg nem érinti a **51** mélységi ütközőt.
- Lassan vezesse felfelé a szerszámkart.
- Ezután húzza meg ismét szorosra a **2** recézett fejű anyát, majd az **50** ellenanyákat.

Azonos hosszúságú munkadarabok fűrészélése (lásd a „Q” ábrát)

Az azonos hosszúságú munkadarabok vágásához használhatja a **52** hosszanti ütközőt.

- Tolja el a **52** hosszanti ütközőt a **45** hosszabbítókenyvelen a fűrészlaptól a kívánt távolságra.

Különleges munkadarabok

Görbe vagy körkörös keresztmetszetű munkadarabok fűrészélésekor ezeket külön be kell biztosítani elcsúszás ellen. A vágási vonalon nem szabad rést hagyni a munkadarab, az ütközősín és a fűrészasztal között.

Szükség esetén az ilyen munkadarabok befogásához külön tartót kell készíteni.

Profillécek (padló- vagy mennyezetlécek) megmunkálása

Profilléceket két különböző módon lehet megmunkálni:

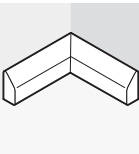
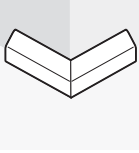
- az ütközősínhez nyomva,
- laposan a fűrészasztalra fektetve.

Ezen felül, a vágást a profilléc szélességétől függően húzó mozgással, vagy anélkül lehet végrehajtani.

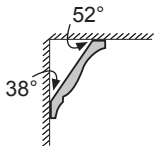
A beállított sarkalószöget először mindig próbálja ki egy hulladékdarabon.

Padlólécek

A következő táblázat a padlólécek megmunkálásával kapcsolatos tájékoztatást nyújt.

Beállítások		az ütközősínhez állított padlólécek esetén		laposan a fűrészasztalra fektetve		
függőleges sarkalószög		0°		45°		
Padlóléc		bal oldal	jobb oldal	bal oldal	jobb oldal	
	Belső éll	vízszintes sarkalószög	45° bal	45° jobb	0°	0°
	A munkadarab pozicionálása	Alsó él a fűrészasztalon	Alsó él a fűrészasztalon	Felső él az ütközősínhez	Alsó él az ütközősínhez	
	A kész munkadarab a vágástól balra található	... a vágástól jobbra található	... a vágástól balra található	... a vágástól balra található	
	Külső éll	vízszintes sarkalószög	45° jobb	45° bal	0°	0°
	A munkadarab pozicionálása	Alsó él a fűrészasztalon	Alsó él a fűrészasztalon	Alsó él az ütközősínhez	Felső él az ütközősínhez	
	A kész munkadarab a vágástól jobbra található	... a vágástól balra található	... a vágástól jobbra található	... a vágástól jobbra található	

Mennyezetlécek (az USA-szabvány szerint)



Ha a mennyezetléceket lapjukkal a fűrészasztalra fektetve akarja megmunkálni, akkor 31,6° (vízszintes) és 33,9° (függőleges) standard sarkalószögeket kell beállítani.

A következő táblázat a mennyezetlécek megmunkálásával kapcsolatos tájékoztatást nyújt.

Beállítások		az ütközősínhez állított padlólécek esetén		laposan a fűrészasztalra fektetve	
függőleges sarkalószög		0°		33,9°	
Mennyezetléc		bal oldal	jobb oldal	bal oldal	jobb oldal
Belső é 	vízszintes sarkalószög	45° jobb	45° bal	31,6° jobb	31,6° bal
	A munkadarab pozicionálása	Alsó él az ütközősínhez	Alsó él az ütközősínhez	Felső él az ütközősínhez	Alsó él az ütközősínhez
	A kész munkadarab a vágástól jobbra található	... a vágástól balra található	... a vágástól balra található	... a vágástól balra található
Külső é 	vízszintes sarkalószög	45° bal	45° jobb	31,6° bal	31,6° jobb
	A munkadarab pozicionálása	Alsó él az ütközősínhez	Alsó él az ütközősínhez	Alsó él az ütközősínhez	Felső él az ütközősínhez
	A kész munkadarab a vágástól jobbra található	... a vágástól balra található	... a vágástól jobbra található	... a vágástól jobbra található

Az alapbeállítások ellenőrzése és beállítása

► Az elektromos kéziszerszámon végzendő bármely munka megkezdése előtt húzza ki a csatlakozó dugót a dugaszolóaljzatból.

A precíz vágások biztosítására az elektromos szerszám alapbeállításait intenzív használat után ellenőrizni kell és szükség esetén újra be kell állítani.

Ehhez tapasztalatra és egy megfelelő célszerszámmra van szükség.

Egy Bosch vevőszolgálat ezt a munkát gyorsan és megbízhatóan elvégzi.

0° (függőleges) standard sarkalószög beállítása

- Hozza munkahelyzetbe az elektromos kéziszerszámot.
- Forgassa el a **17** fűrészasztalt a **16** bevágásig (0°). A **14** karnak ekkor érezhetően be kell pattannia a bevágásba.

Ellenőrzés: (lásd az „R1” ábrát)

- Állítson be egy szögidomszert 90°-ra és tegye fel az **17** fűrészasztalra.

A szögidomszer szárának teljes hossza mentén hozzá kell simulnia az **7** fűrészlapához.

Beállítás: (lásd az „R2” ábrát)

- Oldja ki a **32** rögzítő fogantyút.
- Lazítsa ki az **24** ütközőcsavar ellenanyagját a készülékkel szállított **35** pofáskulccsal (12 mm).
- Csavarja annyira ki vagy be az ütközőcsavart, hogy a szögidomszer szára teljes hossza mentén hozzásimuljon a fűrészlaphoz.
- Húzza meg ismét szorosra a **32** rögzítő fogantyút.
- Ezután ismét húzza meg szorosra a **24** ütközőcsavar ellenanyagját.

Ha a **48** szögmérő a beállítás után nincs egy vonalban az **54** skála 0°-jelölésével, oldja ki a készülékkel szállított **30** kereszthornyos csavarhúzóval az **53** csavart és állítsa be a 0°-jelölésnek megfelelően a szögmérőt.

45° (függőleges) standard sarkalószög beállítása

- Hozza munkahelyzetbe az elektromos kéziszerszámot.
- Forgassa el a **17** fűrészasztalt a **16** bevágásig (0°). A **14** karnak ekkor érezhetően be kell pattannia a bevágásba.
- Lazítsa ki a **32** rögzítő fogantyút és forgassa el a szerszámkart a **6** fogantyúnál fogva ütközésig balra (45°).

Ellenőrzés: (lásd az „S1” ábrát)

- Állítson be egy szögidomszert 45°-ra és tegye fel a **17** fűrészasztalra.

A szögidomszer szárának teljes hossza mentén hozzá kell simulnia az **7** fűrészlapához.

Beállítás: (lásd az „S2” ábrát)

- Lazítsa ki az **23** ütközőcsavar ellenanyagját a készülékkel szállított **35** pofáskulccsal (12 mm).
- Csavarja annyira ki vagy be az ütközőcsavart, hogy a szögidomszer szára teljes hossza mentén hozzásimuljon a fűrészlaphoz.
- Húzza meg ismét szorosra a **32** rögzítő fogantyút.
- Ezután húzza ismét meg szorosra a **23** ütközőcsavar ellenanyagját.

Ha a **48** szögmérő a beállítás után nem esik egy vonalba a 45°-jellel az **54** skálán, ellenőrizze még egyszer a 0°-beállítást a sarkalószögnél és a szögmérőn. Ezután ismétlje meg a 45°-os sarkalószög beállítását.

Az ütközősín beállítása

- Hozza a szállítási helyzetbe az elektromos kéziszerszámot.
- Forgassa el a **17** fűrészasztalt a **16** bevágásig (0°). A **14** karnak ekkor érezhetően be kell pattannia a bevágásba.

Ellenőrzés: (lásd a „T1” ábrát)

- Állítson be egy szögidomszert 90°-ra és tegye fel a **9** ütközősín és az **7** fűrészlap közé a **17** fűrészasztalra.

A szögidomszer szárának teljes hossza mentén hozzá kell simulnia az ütközősínhez.

82 | Magyar**Beállítás:** (lásd a „T2” ábrát)

- A készülékkel szállított imbuszkulccsal lazítsa ki valamennyi **28** imbuszcavart.
- Forgassa el annyira a **9** ütközősínt, hogy az a szögidomszer teljes hossza mentén hozzásímuljon a szögidomszerhez.
- Húzza meg ismét szorosra a csavarokat.

A szögmérő (vízszintes) beállítása
(lásd az „U” ábrát)

- Hozza a szállítási helyzetbe az elektromos kéziszerszámot.
- Forgassa el a **17** fűrészasztalt a **16** bevágásig (0°). A **14** karnak ekkor érezhetően be kell pattannia a bevágásba.

Ellenőrzés:

A **15** szögmérőnek egy vonalba kell esnie a 0°-jelöléssel a **10** skálán.

Beállítás:

- Oldja fel a készülékkel szállított **30** keresztornyos csavarhúzóval a szögmérő rögzítőcsavarját és állítsa be a szögmérőt a 0°-jelre.
- Húzza meg ismét feszesre a csavart.

Szállítás

Az elektromos kéziszerszám szállítása előtt hajtsa végre a következő lépéseket:

- Lazítsa ki a **26** rögzítőcsavart, ha az meg van húzva. Húzza teljesen előre a szerszámkart és húzza meg ismét szorosra a rögzítőcsavart.
- Hozza a szállítási helyzetbe az elektromos kéziszerszámot.
- Távolítsa el minden olyan tartozék alkatrész, amelyet nem lehet szorosán rögzítve felszerelni az elektromos kéziszerszámmra.
A nem használt fűrészlappokat a szállításhoz, ha lehetséges, egy zárt ládában tárolja.
- A felemeléshez, vagy szállításhoz mindig csak a **17** fűrészasztal oldalsó részén található **36** fogóvázatknál fogva nyúljon a berendezéshez.

- ▶ **Az elektromos kéziszerszámot a hátsérülések megelőzésére mindig két személy szállítsa.**
- ▶ **Az elektromos kéziszerszám szállításához kizárólag a szállítószervezeteket, és sohasem a védőberendezéseket használja.**

Karbantartás és szerviz**Karbantartás és tisztítás**

- ▶ **Az elektromos kéziszerszámon végzendő bármely munka megkezdése előtt húzza ki a csatlakozó dugót a dugaszolóaljzatból.**

Ha az elektromos kéziszerszám a gondos gyártási és ellenőrzési eljárás ellenére egyszer mégis meghibásodna, akkor a javítással csak Bosch elektromos kéziszerszám-műhely ügyfélszolgálatát szabad megbízni.

Ha kérdései vannak, vagy pótalkatrészeket akar megrendelni, okvetlenül adja meg az elektromos kéziszerszám típus tábláján található 10-jegyű cikkszámot.

Tisztítás

Tartsa mindig tisztán az elektromos kéziszerszámot és annak szellőzőnyílásait, hogy jól és biztonságosan dolgozhasson.

A fűrészlappal lengő védőburkolatának szabadon kell mozognia és automatikusan kell záródnia. Ezért az elforgatható védőburkolat körülötti területet mindig tisztán kell tartani.

Minden egyes munkamenet után távolítsa el a sűrített levegővel való kifúvással, vagy egy ecsettel a port és a forgácsot.

Tartozékok

Gyorsbefogó satu	2 608 040 205
Felszakadásgátló betétlap	2 607 960 019
Porzsák	2 605 411 204
Könyökadapter a porzsák számára	2 600 499 071
Hosszabbítókegyel	2 607 001 911

Fűrészlapok fa- és lemezanyagok, falapok és lécek fűrészeléséhez

Fűrészlap 254 x 30 mm, 60 fogak	2 608 640 438
--	---------------

Vevőszolgálat és tanácsadás

A vevőszolgálat a terméke javításával és karbantartásával, valamint a pótalkatrészekkel kapcsolatos kérdésekre szívesen válaszol. A tartalékal-
katrészekkel kapcsolatos robbantott ábrák és egyéb információ a következő címen található:

www.bosch-pt.com

A Bosch Vevőszolgálat szívesen segít Önnek, ha a termékek és tartozékok vásárlásával, alkalmazásával és beállításával kapcsolatos kérdései vannak.

Magyar

Robert Bosch Kft.
1103 Budapest
Gyömrői út. 120.
Tel.: +36 (01) 431-3835
Fax: +36 (01) 431-3888

Eltávolítás

Az elektromos kéziszerszámokat, a tartozékokat és a csomagolást a környezetvédelmi szempontoknak megfelelően kell újrafelhasználásra előkészíteni.

A készülék műanyag alkatrészeit megfelelő jelölésekkel láttuk el, így azokat az egyes anyagfajták szerint osztályozva lehet a gyűjtőpontokban felvenni.

Csak az EU-tagországok számára:



Ne dobja ki az elektromos kéziszerszámokat a háztartási szemétkébe!

A használt villamos és elektronikus berendezésekre vonatkozó 2002/96/EK sz. Európai

Irányelvnek és ennek a megfelelő országok jogharmonizációjának megfelelően a már használhatatlan elektromos kéziszerszámokat külön össze kell gyűjteni és a környezetvédelmi szempontból megfelelő újra felhasználásra le kell adni.

A változtatások joga fenntartva.

Указания по безопасности

Общие указания по технике безопасности для электроинструментов

⚠ ПРЕДУПРЕЖДЕНИЕ Прочтите все указания и инструкции по технике безопасности. Несоблюдение указаний и инструкций по технике безопасности может стать причиной поражения электрическим током, пожара и тяжелых травм.

Сохраняйте эти инструкции и указания для будущего использования.

Использованное в настоящих инструкциях и указаниях понятие «электроинструмент» распространяется на электроинструмент с питанием от сети (с сетевым шнуром) и на аккумуляторный электроинструмент (без сетевого шнура).

1) Безопасность рабочего места

- а) Содержите рабочее место в чистоте и хорошо освещенным.** Беспорядок или неосвещенные участки рабочего места могут привести к несчастным случаям.
- б) Не работайте с этим электроинструментом во взрывоопасном помещении, в котором находятся горючие жидкости, воспламеняющиеся газы или пыль.** Электроинструменты искрят, что может привести к воспламенению пыли или паров.
- в) Во время работы с электроинструментом не допускайте близко к Вашему рабочему месту детей и посторонних лиц.** Отвлечшись, Вы можете потерять контроль над электроинструментом.

2) Электробезопасность

- а) Штепсельная вилка электроинструмента должна подходить к штепсельной розетке. Ни в коем случае не изменяйте штепсельную вилку. Не применяйте переходные штекеры для электроинструментов с защитным заземлением.** Неизмененные штепсельные вилки и подходящие штепсельные розетки снижают риск поражения электротоком.
- б) Предотвращайте телесный контакт с заземленными поверхностями, как то: с трубами, элементами отопления, кухонными плитами и холодильниками.** При заземлении Вашего тела повышается риск поражения электротоком.
- в) Защищайте электроинструмент от дождя и сырости.** Проникновение воды в электроинструмент повышает риск поражения электротоком.
- г) Не разрешается использовать шнур не по назначению, например, для транспортировки или подвески электроинструмента, или для вытягивания вилки из штепсельной розетки. Защищайте шнур от воздействия высоких температур, масла, острых кромок или подвижных частей электроинструмента.** Поврежденный или спутанный шнур повышает риск поражения электротоком.
- д) При работе с электроинструментом под открытым небом применяйте пригодные для этого кабели-удлинители.** Применение пригодного для работы под открытым небом кабеля-удлинителя снижает риск поражения электротоком.
- е) Если невозможно избежать применения электроинструмента в сыром помещении, то подключайте электроинструмент через устройство защитного отключения.** Применение устройства защитного отключения снижает риск электрического поражения.

3) Безопасность людей

а) Будьте внимательными, следите за тем, что Вы делаете, и продуманно начинайте работу с электроинструментом. Не пользуйтесь электроинструментом в усталом состоянии или если Вы находитесь в состоянии наркотического или алкогольного опьянения или под воздействием лекарств. Один момент невнимательности при работе с электроинструментом может привести к серьезным травмам.

б) Применяйте средства индивидуальной защиты и всегда защитные очки.

Использование средств индивидуальной защиты, как то: защитной маски, обуви на нескользящей подошве, защитного шлема или средств защиты органов слуха, – в зависимости от вида работы с электроинструментом снижает риск получения травм.

в) Предотвращайте непреднамеренное включение электроинструмента. Перед подключением электроинструмента к электропитанию и/или к аккумулятору убедитесь в выключенном состоянии электроинструмента. Если Вы при транспортировке электроинструмента держите палец на выключателе или включенный электроинструмент подключаете к сети питания, то это может привести к несчастному случаю.

г) Убирайте установочный инструмент или гаечные ключи до включения электроинструмента. Инструмент или ключ, находящийся во вращающейся части электроинструмента, может привести к травмам.

д) Не принимайте неестественное положение корпуса тела. Всегда занимайте устойчивое положение и сохраняйте равновесие. Благодаря этому Вы можете лучше контролировать электроинструмент в неожиданных ситуациях.

е) Носите подходящую рабочую одежду. Не носите широкую одежду и украшения. Держите волосы, одежду и рукавицы вдали от движущихся частей.

Широкая одежда, украшения или длинные волосы могут быть затянуты вращающимися частями.

ж) При наличии возможности установки пылеотсасывающих и пылесборных устройств проверяйте их присоединение и правильное использование. Применение пылеотсоса может снизить опасность, создаваемую пылью.

4) Применение электроинструмента и обращение с ним

а) Не перегружайте электроинструмент. Используйте для Вашей работы предназначенный для этого электроинструмент. С подходящим электроинструментом Вы работаете лучше и надежнее в указанном диапазоне мощности.

б) Не работайте с электроинструментом при неисправном выключателе. Электроинструмент, который не поддается включению или выключению, опасен и должен быть отремонтирован.

в) До начала наладки электроинструмента, перед заменой принадлежностей и прекращением работы отключайте штепсельную вилку от розетки сети и/или выньте аккумулятор. Эта мера предосторожности предотвращает непреднамеренное включение электроинструмента.

г) Храните электроинструменты в недоступном для детей месте. Не разрешайте пользоваться электроинструментом лицам, которые не знакомы с ним или не читали настоящих инструкций. Электроинструменты опасны в руках неопытных лиц.

д) Тщательно ухаживайте за электроинструментом. Проверяйте безупречную функцию и ход движущихся частей электроинструмента, отсутствие поломок или повреждений, отрицательно влияющих на функцию электроинстру-

мента. Поврежденные части должны быть отремонтированы до использования электроинструмента. Плохое обслуживание электроинструментов является причиной большого числа несчастных случаев.

е) Держите режущий инструмент в заточенном и чистом состоянии. Заботливо ухоженные режущие инструменты с острыми режущими кромками режут легче.

ж) Применяйте электроинструмент, принадлежность, рабочие инструменты и т. п. в соответствии с настоящими инструкциями. Учитывайте при этом рабочие условия и выполняемую работу. Использование электроинструментов для непредусмотренных работ может привести к опасным ситуациям.

5) Сервис

а) Ремонт Вашего электроинструмента поручайте только квалифицированному персоналу и только с применением оригинальных запасных частей. Этим обеспечивается безопасность электроинструмента.

Указания по технике безопасности для панельных пил

- ▶ **Не становитесь на электроинструмент.** Электроинструмент может опрокинуться и привести к серьезным травмам, особенно если Вы случайно коснетесь пильного диска.
- ▶ **Обеспечьте исправную функцию маятниковой защитной кожуха и его свободное движение.** Никогда не фиксируйте защитный кожух в открытом состоянии.
- ▶ **Не подставляйте руки в зону пиления, когда инструмент работает.** При контакте с пильным диском возникает опасность травмирования.

▶ **Никогда не удаляйте обрезки материала, стружку и т. п. из зоны пиления во время работы инструмента.** Вначале приведите кронштейн рабочего инструмента в состояние покоя и затем выключайте электроинструмент.

▶ **Подводите пильное полотно к заготовке только во включенном состоянии.** В противном случае возникает опасность обратного удара при заклинивании рабочего инструмента в заготовке.

▶ **Содержите рукоятки пилы в сухом и чистом состоянии и своевременно удаляйте попавшие на них масло и жиры.** Жирные или замасленные рукоятки становятся скользкими, что ведет к потере контроля над пилой.

▶ **При работе с электроинструментом в зоне работы не должно быть ничего, кроме заготовки, - в частности, из нее должны быть убраны установочные инструменты, древесная стружка и т. п.** Маленькие деревянные обрезки или другие предметы, которые соприкасаются с пильным полотном, могут быть с большой скоростью отброшены в сторону оператора.

▶ **Всегда крепко закрепляйте предусмотренную для обработки заготовку. Не обрабатывайте заготовки, размеры которых недостаточны для крепления.** Так как при этом расстояние от Вашей руки до пильного диска слишком маленькое.

▶ **Применяйте электроинструмент только для материалов, указанных в разделе о назначении инструмента.** Иначе возможна перегрузка электроинструмента.

▶ **В случае заклинивания пильного диска выключите электроинструмент и придержите заготовку, пока пильный диск не остановится. Во избежание рикошета приводите заготовку в движение только после остановки пильного диска.** Устраните причину заклинивания пильного диска, прежде чем снова включать электроинструмент.

- ▶ **Не применяйте тупые, треснувшие, погнутые или поврежденные пильные диски.** Пильные диски с тупыми или неправильно разведенными зубьями ведут в результате очень узкого пропила к повышенному трению, заклиниванию диска и к обратному удару.
- ▶ **Применяйте всегда пильные диски с правильными размерами и с соответствующим посадочным отверстием (звездообразное или круглое).** Пильные диски, не соответствующие крепежным частям пилы, вращаются с биением и ведут к потере контроля над инструментом.
- ▶ **Не применяйте пильные диски из быстрорежущей стали.** Такие диски могут легко разломаться.
- ▶ **Не касайтесь пильного диска после работы, пока он не остынет.** При работе пильный диск сильно нагревается.
- ▶ **Никогда не применяйте инструмент без плиты-вкладыша. Заменяйте неисправную плиту-вкладыш.** Без безупречной плиты-вкладыша пильный диск может травмировать Вас.
- ▶ **Регулярно проверяйте шнур питания и отдавайте поврежденный шнур в ремонт только в авторизованную сервисную мастерскую для электроинструментов Bosch. Меняйте поврежденные удлинители.** Это необходимо для обеспечения безопасности электроинструмента.
- ▶ **Храните электроинструмент, которым Вы не пользуетесь, в надежном месте. Место для хранения должно быть сухим и должно закрываться на ключ.** Этим предотвращается возможность повреждения электроинструмента при хранении или вследствие использования неопытными лицами.
- ▶ **Закрепляйте заготовку.** Заготовка, установленная в зажимное приспособление или в тиски, удерживается более надежно, чем в Вашей руке.
- ▶ **Держите Ваше рабочее место в чистоте.** Смеси материалов особенно опасны. Пыль цветных металлов может воспламениться или взорваться.
- ▶ **Никогда не отходите от электроинструмента до его полной остановки.** Электроинструменты на выбеге могут стать причиной травм.
- ▶ **Не работайте с электроинструментом с поврежденным шнуром питания. Не касайтесь поврежденного шнура, отсоедините вилку от штепсельной розетки, если шнур был поврежден во время работы.** Поврежденный шнур повышает риск поражения электротоком.

Символы

Следующие символы могут иметь значение для использования Вашего электроинструмента. Запомните, пожалуйста, эти символы и их значение. Правильное толкование символов поможет Вам лучше и надежнее работать с этим электроинструментом.

Символ	Значение
	▶ Применяйте средства защиты органов слуха. Воздействие шума может привести к потере слуха.
	▶ Используйте защитные очки.
	▶ Применяйте противопылевой респиратор.
	▶ Опасный участок! По возможности, держите Ваши руки и пальцы подальше от этого участка.
	Учитывайте размеры пильного диска. Диаметр отверстия должен подходить к шпинделю инструмента без зазора. Не применяйте переходники или адаптеры.
	При транспортировке электроинструмента держитесь только за эти обозначенные места.
	Только для стран-членов ЕС: Не выбрасывайте электроинструменты в бытовые отходы! Согласно Европейской Директиве 2002/96/ЕС о старых электрических и электронных инструментах и приборах и адекватному предписанию национального права, отслужившие свой срок электроинструменты должны отдельно собираться и сдаваться на экологически чистую утилизацию.

Описание функции



Прочтите все указания и инструкции по технике безопасности.

Упущения в отношении указаний и инструкций по технике безопасности могут стать причиной поражения электрическим током, пожара и тяжелых травм.

Применение по назначению

Данный электроинструмент предназначен как стационарный инструмент для выполнения продольных и поперечных резов в древесине. При этом возможны горизонтальные углы распиливания от -52° до $+62^\circ$ и вертикальные углы распиливания от 0° до 45° .

Мощность электроинструмента рассчитана для пиления твердой и мягкой древесины, а также стружечных и древесноволокнистых плит.

Электроинструмент не пригоден для распиливания алюминия и других цветных металлов.

Изображенные составные части

Нумерация составных частей выполнена по изображению на странице с иллюстрациями.

- 1 Пылевой мешок
- 2 Гайка с накаткой для ограничителя глубины
- 3 Защитный кожух
- 4 Фиксирующий рычаг
- 5 Выключатель
- 6 Рукоятка
- 7 Пильный диск
- 8 Маятниковый защитный кожух
- 9 Упорная планка
- 10 Шкала угла распила (горизонтального)
- 11 Плита-вкладыш
- 12 Фиксирующий зажим
- 13 Ручка фиксирования произвольного угла распила (горизонтального)
- 14 Рычаг предварительной настройки угла распила (горизонтального)
- 15 Указатель угла распила (горизонтального)
- 16 Насечки для наиболее распространенных углов
- 17 Стол пилы
- 18 Отверстия для крепления
- 19 Винт с внутренним шестигранником для удлинителя стола
- 20 Отверстия для удлинительной скобы
- 21 Удлинитель стола
- 22 Быстрозажимная трубочина
- 23 Упорный винт для угла распила (вертикального) 45°
- 24 Упорный винт для угла распила (вертикального) 0°
- 25 Тяговое устройство
- 26 Винт фиксирования тягового устройства
- 27 Адаптер отсасывания
- 28 Винты с внутренним шестигранником (6 мм) для упорной планки
- 29 Отверстия для быстрозажимной трубочины
- 30 Штифтовой шестигранный ключ (6 мм)/крестообразная отвертка
- 31 Кнопка настройки угла распила $33,9^\circ$ (вертикального)
- 32 Зажимная ручка для произвольного угла распила (вертикального)
- 33 Транспортный предохранитель
- 34 Юстировочный винт ограничителя глубины
- 35 Кольцевой/гаечный ключ (кольцевой: 13 мм; гаечный: 12 мм)
- 36 Углубления для захвата
- 37 Выброс опилок
- 38/39 Винт с крестообразной головкой (для крепления маятникового защитного кожуха)
- 40 Фиксатор шпинделя
- 41 Винт с шестигранной головкой для крепления пильного диска
- 42 Подкладная шайба
- 43 Прижимной фланец
- 44 Внутренний зажимной фланец

90 | Русский

- 45 Скоба-удлинитель*
- 46 Рычаг зажатия быстрозажимающей струбины
- 47 Винт струбины
- 48 Указатель угла распила (вертикального)
- 49 Винты плиты-вкладыша
- 50 Контргайки ограничителя глубины
- 51 Ограничитель глубины

- 52 Продольный упор*
- 53 Винт указателя угла распила (вертикального)
- 54 Шкала угла распила (вертикального)

***Изображенные или описанные принадлежности не входят в стандартный объем поставки. Полный ассортимент принадлежностей Вы найдете в нашей программе принадлежностей.**

Технические данные

Торцовочно-усовочная пила			GCM 10 S Professional				
Товарный №		... 503	... 514	... 534	... 537	... 541	... 550
0 601 B20...		... 508					
		... 532					
		... 542					
Ном. потребляемая мощность	Вт	1800	1500	1650	1800	1500	1800
Номинальное напряжение	В	230	220	120	240	110	220/230
Частота	Гц	50/60	50/60	50/60	50/60	50/60	50/60
Число оборотов холостого хода	мин ⁻¹	4600	5000	4700	4700	4300	4600
Вес согласно EPTA-Procedure 01/2003	кг	21,5	21,5	21,5	21,5	21,5	21,5
Класс защиты		□/II	□/II	□/II	□/II	□/II	□/II

Размеры пильных дисков

Диаметр пильного диска	мм	254	254	254	254	254	254
Толщина тела пильного диска	мм	1,4–2,5	1,4–2,5	1,4–2,5	1,4–2,5	1,4–2,5	1,4–2,5
Диаметр отверстия	мм	30	30	16	25,4	30	25,4

Допустимые размеры заготовки (макс./мин.) см. стр. 96.

Процессы включения вызывают кратковременные падения напряжения. При неблагоприятных условиях в сети возможно отрицательное воздействие на другие приборы. При полном сопротивлении сети не более 0,15 Ом никаких помех не ожидается.

Параметры указаны для номинального напряжения 230/240 В. При более низких напряжениях и специальных видах исполнения для отдельных стран эти параметры могут различаться.

Пожалуйста, учитывайте товарный номер на заводской табличке Вашего электроинструмента. Торговые названия отдельных электроинструментов могут различаться.

Данные по шуму и вибрации

Уровень шума определен в соответствии с европейской нормой EN 61029.

А-взвешенный уровень шума от электроинструмента составляет обычно: уровень звукового давления 94,3 дБ(А); уровень звуковой мощности 105,3 дБ(А). Недостоверность $K=3$ дБ.

Применяйте средства защиты органов слуха!

Общие значения колебания (векторная сумма трех направлений) определены согласно EN 61029:

вибрация $a_h=1,0$ м/с², погрешность $K=1,5$ м/с².

Указанный в настоящих инструкциях уровень вибрации измерен по методике измерения, прописанной в стандарте EN 61029, и может быть использован для сравнения электроинструментов. Он пригоден также для предварительной оценки вибрационной нагрузки.

Уровень вибрации указан для основных видов работы с электроинструментом. Однако если электроинструмент будет использован для выполнения других работ с применением рабочих инструментов, не предусмотренных изготовителем, или техническое обслуживание не будет отвечать предписаниям, то уровень вибрации может быть иным. Это может значительно повысить вибрационную нагрузку в течение всей продолжительности работы.

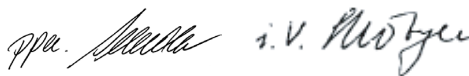
Для точной оценки вибрационной нагрузки в течение определенного временного интервала нужно учитывать также и время, когда инструмент выключен или, хотя и включен, но не находится в работе. Это может значительно сократить нагрузку от вибрации в расчете на полное рабочее время. Предусмотрите дополнительные меры безопасности для защиты оператора от воздействия вибрации, например: техническое обслуживание электроинструмента и рабочих инструментов, меры по поддержанию рук в тепле, организация технологических процессов.

Заявление о соответствии

С полной ответственностью мы заявляем, что описанный в «Технические данные» продукт соответствует нижеследующим стандартам или нормативным документам: EN 61029 согласно положениям Директив 2004/108/ЕС, 2006/42/ЕС.

Техническая документация:
Robert Bosch GmbH, Dept. PT/ESC,
D-70745 Leinfelden-Echterdingen

Dr. Egbert Schneider Senior Vice President Engineering	Dr. Eckerhard Strötgen Head of Product Certification
--	--



Robert Bosch GmbH, Power Tools Division
D-70745 Leinfelden-Echterdingen
Leinfelden, 13.01.2010

Сборка

- ▶ **Предотвращайте непреднамеренный запуск электроинструмента. Во время монтажа и всех других работ с электроинструментом штепсельная вилка должна быть отключена от сети питания.**

Комплект поставки

Осторожно распакуйте все поставленные части.

Снимите весь упаковочный материал с электроинструмента и поставленных принадлежностей.

Перед первым использованием электроинструмента проверьте наличие всех указанных ниже компонентов:

- Панельная пила с предварительно установленным пильным диском
- Фиксирующая ручка **13**
- Мешок для пыли **1**
- Быстрозажимная струбцина **22**
- Адаптер отсасывания **27**
- Штифтовой шестигранный ключ/крестообразная отвертка **30**
- Кольцевой/гаечный ключ **35**

Указание: Проверьте электроинструмент на предмет возможных повреждений. Перед использованием электроинструмента следует тщательно проверить защитные устройства и компоненты с легкими повреждениями на предмет безупречной и соответствующей назначению функции. Проверьте безупречную функцию, свободный ход и исправность подвижных частей. Все части должны быть правильно установлены и выполнять все условия для обеспечения безупречной работы. Поврежденные защитные устройства и компоненты должны быть отремонтированы со знанием дела в признанной специализированной мастерской или заменены.

Монтаж фиксирующей ручки (см. рис. А)

- Вверните фиксирующую ручку **13** в соответствующее отверстие над рычагом **14**.
- ▶ **До начала пиления всегда крепко затягивайте ручку фиксирования 13.** Иначе пильный диск может перекосяться в заготовке.

Стационарный или временный монтаж

- ▶ **Для обеспечения надежной работы электроинструмент должен быть до начала эксплуатации установлен на ровную и прочную рабочую поверхность (например, верстак).**

Монтаж на рабочей поверхности (см. рис. В1–В2)

- Закрепите электроинструмент подходящими винтами на рабочей поверхности. Для этого служат отверстия **18**.

или

- закрепите электроинструмент обычными струбцинами за ножки на рабочей поверхности.

Монтаж на верстаке производства Bosch

Верстаки GTA производства Bosch обеспечивают устойчивое положение электроинструмента на любой поверхности благодаря регулируемым по высоте ножкам. Опоры верстака служат для поддержки длинных заготовок.

- ▶ **Прочтите все прилагаемые рабочему столу предупредительные указания и инструкции.** Несоблюдение предупреждающих указаний и инструкций может вызвать поражение электротоком, пожар и/или привести к тяжелым травмам.
- ▶ **Правильно установите рабочий стол перед монтажом электроинструмента.** Правильная сборка стола важна для предотвращения его поломки.
- Монтируйте электроинструмент на верстаке в положении как для транспортировки.

Отсос пыли и стружки

Пыль некоторых материалов, как напр., красок с содержанием свинца, некоторых сортов древесины, минералов и металлов, может быть вредной для здоровья. Прикосновение к пыли и попадание пыли в дыхательные пути может вызвать аллергические реакции и/или заболевания дыхательных путей оператора или находящегося вблизи персонала. Определенные виды пыли, напр., дуба и бука, считаются канцерогенными, особенно совместно с присадками для обработки древесины (хромат, средство для защиты древесины). Материал с содержанием асбеста разрешается обрабатывать только специалистам.

- Обязательно отсасывайте стружку.
- Хорошо проветривайте рабочее место.
- Рекомендуется пользоваться респираторной маской с фильтром класса P2.

Соблюдайте действующие в Вашей стране предписания для обрабатываемых материалов.

Отсос пыли/стружки может быть невозможен из-за пыли, стружки, а также отколовшихся фрагментов заготовки.

- Выключите электроинструмент и вытащите штепсель из розетки.
- Подождите, пока пильный диск не остановится полностью.
- Найдите причину заклинивания и устраните ее.

Собственная система пылеотсоса (см. рис. С)

- Вставьте адаптер отсасывания **27** в патрубок для выброса опилок **37**.
- Сожмите скобу на пылевом мешке **1** и наденьте пылевой мешок на адаптер отсасывания **27**. Скоба должна войти в паз на адаптере для отсасывания опилок.
- Снова отпустите скобу на пылевом мешке.

Во время работы пылевой мешок и адаптер отсасывания ни в коем случае не должны касаться вращающихся деталей инструмента. Своевременно опорожняйте мешок для пыли.

Внешняя система пылеотсоса

Для отсасывания пыли Вы можете подключить адаптер отсасывания **27** также и к шлангу пылесоса (Ø 32 мм).

Пылесос должен быть пригоден для обрабатываемого материала.

Применяйте специальный пылесос для отсасывания особо вредных для здоровья видов пыли – возбудителей рака или сухой пыли.

Замена рабочего инструмента (см. рис. D1–D3)

- ▶ **Перед любыми манипуляциями с электроинструментом вытаскивайте штепсель из розетки.**
- ▶ **При установке пильного диска надевайте защитные перчатки.** Прикосновение к пильному диску может привести к травме.

Применяйте только пильные диски с максимальной допустимой скоростью выше скорости холостого хода Вашего электроинструмента.

Применяйте только пильные диски с параметрами, указанными в этом руководстве по эксплуатации, которые испытаны по EN 847-1 и имеют соответствующее обозначение.

Используйте только пильные диски, рекомендованные изготовителем электроинструмента и пригодные для обрабатываемого материала.

Демонтаж пильного диска

- Приведите электроинструмент в рабочее положение.
- Отпустите винты **39** и **38** с помощью входящей в комплект поставки крестообразной отвертки **30**. Не выкручивайте винты полностью.
- Нажмите на рычаг фиксирования **4** и откиньте маятниковый защитный кожух **8** назад до упора. Удерживайте маятниковый защитный кожух в этом положении.
- Поверните винт с шестигранной головкой **41** с помощью входящего в комплект поставки кольцевого гаечного ключа **35** и одновременно нажмите фиксатор шпинделя **40**, чтобы он вошел в зацепление.
- Держите нажатым фиксатор шпинделя **40** и выкрутите винт **41** по часовой стрелке (**левосторонняя резьба!**).
- Снимите подкладную шайбу **42** и прижимной фланец **43**.
- Снимите пильный диск **7**.

Монтаж пильного диска

При необходимости очистите перед монтажом все монтируемые части.

- Насадите новый пильный диск на внутренний зажимной фланец **44**.
- ▶ **Следите за тем, чтобы направление резания зубьев (стрелка на пильном диске) совпадало с направлением стрелки на маятниковом защитном кожухе!**

- Наденьте прижимной фланец **43**, подкладную шайбу **42** и винт с шестигранной головкой **41**. Прижмите фиксатор шпинделя **40**, чтобы он вошел в зацепление, и затяните винт с шестигранной головкой **41** с помощью входящего в комплект поставки кольцевого гаечного ключа **35**. (Момент затяжки прибл. 20 Нм)
- Нажмите фиксирующий рычаг **4** и опустите маятниковый защитный кожух **8** вниз.
- Снова крепко затяните винты **39** и **38**.
- Для фиксации пильного стола **17** завинтите ручку фиксации **13**.
- Вытяните транспортный предохранитель **33** полностью наружу и поверните его на 90°. Дайте предохранителю зафиксироваться в этом положении.
- Нажмите фиксирующий рычаг **4** и, взявшись за рукоятку **6**, одновременно опустите кронштейн рабочего инструмента, чтобы транспортный предохранитель вошел в зацепление. Кронштейн рабочего инструмента надежно зафиксирован в транспортном положении.

Работа с инструментом

- ▶ **Перед любыми манипуляциями с электроинструментом вытаскивайте штепсель из розетки.**

Транспортный предохранитель (см. рис. Е)

Транспортный предохранитель **33** облегчает транспортировку электроинструмента к различным местам работы.

Снятие транспортного предохранителя (рабочее положение)

- Взявшись за ручку **6**, слегка опустите кронштейн рабочего инструмента вниз для снятия нагрузки с транспортного предохранителя **33**.
- Вытяните транспортный предохранитель **33** полностью наружу и поверните его на 90°. Дайте предохранителю зафиксироваться в этом положении.
- Осторожно поднимите кронштейн рабочего инструмента.

Активирование транспортного предохранителя (транспортное положение)

- Отвинтите винт фиксации **26**, если он затянут. Потяните кронштейн рабочего инструмента до упора вперед и затяните фиксирующий винт.
- Вывинтите ограничитель глубины **51** до конца наверх. (см. «Настройка ограничителя глубины», стр. 97)

Подготовка эксплуатации

Удлинение пильного стола (см. рис. F)

Свободный конец длинных заготовок должен лежать на опоре.

- Отпустите оба винта с внутренним шестигранником **19** прилегающим штифтовым шестигранным ключом **30**.
- Вытяните удлинитель пильного стола **21** до упора и затяните винты с внутренним шестигранником.

Монтаж удлинительной скобы (см. рис. G)

Для дополнительного удлинения пильного стола Вы можете монтировать удлинительную скобу как с левой, так и с правой стороны электроинструмента.

- Наденьте по одному продольному упору **52** на каждую удлинительную скобу **45**.
- Вставьте удлинительные скобы **45** с обеих сторон электроинструмента до упора в предусмотренные отверстия **20**.
- Затяните винты для закрепления удлинительной скобы.

Закрепление заготовки (см. рис. H)

Для обеспечения оптимальной безопасности труда всегда закрепляйте заготовку. Не обрабатывайте заготовки, размеры которых недостаточны для крепления.

- ▶ **При фиксации заготовки не беритесь пальцами под зажимным рычагом быстрозажимной струбицы.**

- Крепко прижмите заготовку к упорной планке **9**.
- Вставьте быстрозажимную струбцину **22** в одно из предусмотренных для этого отверстий **29**.
- Поворотом резьбового шпинделя **47** приведите струбцину в соответствие с размерами заготовки.
- Нажмите на зажимной рычаг **46** и зафиксируйте заготовку.

Настройка угла распила

Для обеспечения точных резов следует после интенсивной работы проверить исходные настройки электроинструмента и при необходимости подправить (см. «Основные настройки – контроль и коррекция», стр. 100).

- ▶ **До начала пиления всегда крепко затягивайте ручку фиксирования **13**.** Иначе пильный диск может перекосяться в заготовке.

Установка стандартного горизонтального угла распила (см. рис. I)

Для быстрой и точной установки часто используемых углов скоса на пильном столе предусмотрены насечки **16**:

слева	справа
0°	
15°; 22,5°; 31,6°; 45°	15°; 22,5°; 31,6°; 45°; 60°

- Отпустите ручку фиксирования **13**, если она затянута.
- Оттяните рычаг **14** и поверните пильный стол **17** на нужную насечку влево или вправо.
- Отпустите рычаг. Рычаг должен войти в зацепление на насечке.

Настройка произвольного горизонтального угла распила (см. рис. J)

Горизонтальный угол распила можно регулировать в диапазоне от 52° (слева) до 62° (справа).

- Отпустите ручку фиксирования **13**, если она затянута.
- Оттяните рычаг **14** и одновременно нажмите на фиксирующий зажим **12**, чтобы он зафиксировался в предусмотренном пазу. Этим достигается свободный поворот пильного стола.
- Поверните пильный стол **17** за ручку фиксирования влево или вправо, пока указатель угла **15** не покажет нужный угол распила.
- Затяните ручку фиксирования **13**.

Установка стандартного вертикального угла распила (см. рис. K)

Для быстрой и точной установки часто используемых углов распила предусмотрены упоры для углов 0°, 45° и 33,9°.

- Отпустите зажимную ручку **32**.
- **Стандартный угол 0° и 45°:** Взявшись за ручку **6**, поверните кронштейн рабочего инструмента до упора направо (0°) или до упора налево (45°).
- Крепко затяните зажимной рычаг **32**.
- **Стандартный угол 33,9°:** Потяните кнопку настройки **31** до упора наружу и поверните ее на 90°. После этого, взявшись за рукоятки **6**, поверните кронштейн рабочего инструмента, чтобы он отчетливо вошел в зацепление.

Настройка произвольного вертикального угла распила (см. рис. K)

Вертикальный угол распила можно регулировать в диапазоне от 0° до 45°.

- Отпустите зажимную ручку **32**.
- Взявшись за ручку **6**, поверните кронштейн рабочего инструмента до нужного угла наклона на указателе угла **48**.
- Придержите кронштейн рабочего инструмента в этом положении и затяните зажимную ручку **32**.

Включение электроинструмента

Включение (см. рис. L)

- Для **включения** нажмите на выключатель **5** и держите его в этом положении.

Указание: По причинам безопасности выключатель **5** не может быть зафиксирован и при работе следует постоянно нажимать на него.

Только при нажатии на рычаг фиксирования **4** можно опустить кронштейн рабочего инструмента вниз.

- Для **пиления** Вам поэтому нужно дополнительно к приведению в действие кнопки выключателя нажать на рычаг **4**.

Выключение

- Для **выключения** отпустите выключатель **5**.

Указания по применению

Общие указания для пиления

- ▶ **Независимо от пропила, сначала Вы должны исключить возможность прикосновения пильного диска к упорной планке, струбцинам или другим частям инструмента. Уберите возможные вспомогательные упоры или соответственным образом подгоните их.**

Защищайте пильные полотна от ударов и толчков. Не нажимайте сбоку на пильный диск. Не обрабатывайте покоробленные заготовки. Заготовка должна всегда иметь прямую кромку для прикладывания к упорной планке. Свободный конец длинных заготовок должен лежать на опоре.

Положение оператора (см. рис. M)

- ▶ **Не стойте перед электроинструментом в одну линию с пильным диском, стоять нужно всегда сбоку в смещенном по отношению к пильному диску положении.** Таким образом Вы можете защитить себя от возможного рикошета.
- Не подставляйте руки и пальцы под вращающийся пильный диск.
- Не скрещивайте руки перед кронштейном рабочего инструмента.

Допустимые размеры заготовки

Максимальные заготовки:

Угол распила		Высота x ширина [мм]
горизонтальный	вертикальный	
0°	0°	87 x 305
45°	0°	87 x 216
0°	45°	53 x 305
45°	45°	53 x 216

Минимальные заготовки:

(= все заготовки, которые могут быть закреплены слева или справа от пильного диска с помощью входящей в комплект поставки быстрозажимной струбцины **22**): 105 x 40 мм (длина x ширина)

Глубина резания, макс. (0°/0°): 87 мм

Смена плит-вкладышей (см. рис. N)

После продолжительного применения электроинструмента возможен износ красных плит-вкладышей **11**.

Заменяйте неисправные плиты-вкладыши.

- Приведите электроинструмент в рабочее положение.
- Выверните винты **49** крестообразной отверткой и удалите старые плиты-вкладыши.
- Вложите новые исправные плиты-вкладыши.
- Установите вертикальный угол распиливания на 45°.
- Нажмите фиксирующий рычаг **4** и опустите кронштейн рабочего инструмента до упора вниз.
- Подвиньте плиту-вкладыш так, чтобы расстояние до пильного диска составляло ок. 2 мм. Проверьте, чтобы пильный диск нигде по всей длине горизонтального хода не соприкасался с плитой-вкладышем.
- Опять прикрутите плиту-вкладыш.
- Аналогично повторите эти рабочие операции для новой левой плиты-вкладыша.

Пиление

Резание без тягового движения (торцевание) (см. рис. O)

- Для резов без тягового движения (маленькие заготовки) отпустите фиксирующий винт **26**, если он затянут. Передвиньте кронштейн рабочего инструмента до упора в направлении упорной планки **9** и затяните фиксирующий винт **26**.
- Закрепите заготовку в соответствии с размерами.
- Установите желаемый угол.
- Включите электроинструмент.
- Нажмите на рычаг фиксирования **4** и одновременно прижмите кронштейн рабочего инструмента за ручку **6** вниз.
- Выполните рез с равномерной подачей.
- Выключите электроинструмент и подождите, пока пильный диск полностью не остановится.
- Осторожно поднимите кронштейн рабочего инструмента.

Резание с тяговым движением

- Для резов с помощью тягового устройства **25** (широкие заготовки) отпустите фиксирующий винт **26**, если он затянут.
- Закрепите заготовку в соответствии с размерами.
- Установите желаемый угол.
- Отведите кронштейн рабочего инструмента от упорной планки **9** так, чтобы пильный диск находился перед заготовкой.
- Включите электроинструмент.
- Нажмите на рычаг фиксирования **4** и одновременно прижмите кронштейн рабочего инструмента за ручку **6** вниз.
- Прижмите кронштейн рабочего инструмента в направлении упорной планки **9** и выполните рез с равномерной подачей.
- Выключите электроинструмент и подождите, пока пильный диск полностью не остановится.
- Осторожно поднимите кронштейн рабочего инструмента.

Настройка ограничителя глубины (выпиливание пазов) (см. рис. P)

Для выпиливания пазов необходимо переставить ограничитель глубины.

- Ослабьте обе контргайки **50** обычным кольцевым или гаечным ключом (14 мм).
- Ослабьте гайку с накаткой **2**.
- Поверните кронштейн рабочего инструмента за ручку **6** в положение, в котором достигается нужная глубина паза.
- С помощью входящего в комплект поставки шестигранного штифтового ключа (8 мм) крутите юстировочный винт **34** по часовой стрелке или против часовой стрелки, чтобы конец винта коснулся ограничителя глубины **51**.
- Осторожно поднимите кронштейн рабочего инструмента.
- Затяните сначала гайку с накаткой **2**, а затем - контргайки **50**.

Обрез заготовок одинаковой длины (см. рис. Q)

Для простого отрезания заготовок с одинаковой длиной Вы можете использовать продольный упор **52**.

- Подвиньте продольный упор **52** на удлинительной скобе **45** на необходимое расстояние от пильного диска.

Специальные заготовки

Для обработки изогнутых или круглых заготовок Вы должны зафиксировать их с целью предотвращения скольжения. На линии реза не допускается возникновение зазора между заготовкой, упорной рейкой и столом.

При необходимости следует изготовить специальный крепеж.

Обработка профильных реек (плинтусов и потолочных планок)

Профильные рейки Вы можете обрабатывать двумя различными способами.

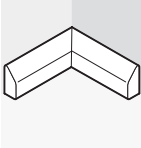
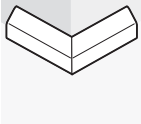
- приставив их к упорной планке,
- плоско положив на стол пилы.

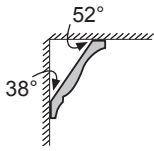
Далее Вы можете, в зависимости от ширины профильной рейки, выполнятьрезы с тяговым движением и без тягового движения.

Настроенный угол распила нужно всегда сначала проверить на отходах.

Плинтусы

Следующая таблица содержит указания для обработки плинтусов.

Настройки		приставив в высоту к упорной планке		плоско положив на стол пилы	
Вертикальный угол распила		0°		45°	
Плинтус		левая сторона	правая сторона	левая сторона	правая сторона
Внутренняя кромка 	Горизонтальный угол распила	45° слева	45° справа	0°	0°
	Позиционирование заготовки	Нижняя кромка на столе пилы	Нижняя кромка на столе пилы	Верхняя кромка на упорной планке	Нижняя кромка на упорной планке
	Готовая заготовка лежит слева от пропила	... справа от пропила	... слева от пропила	... слева от пропила
Наружная кромка 	Горизонтальный угол распила	45° справа	45° слева	0°	0°
	Позиционирование заготовки	Нижняя кромка на столе пилы	Нижняя кромка на столе пилы	Нижняя кромка на упорной планке	Верхняя кромка на упорной планке
	Готовая заготовка лежит справа от пропила	... слева от пропила	... справа от пропила	... справа от пропила

Потолочные планки (по стандарту США)

Если Вы хотите обрабатывать потолочные рейки, плоско положив их на стол пилы, Вам нужно установить стандартный угол распила 31,6° (горизонтальный) или 33,9° (вертикальный).

Следующая таблица содержит указания для обработки потолочных реек.

Настройки		приставив в высоту к упорной планке	52°	плоско положена на стол пилы	33,9°
Вертикальный угол распила		0°		33,9°	
Потолочные рейки		левая сторона	правая сторона	левая сторона	правая сторона
 Внутренняя кромка	Горизонтальный угол распила	45° справа	45° слева	31,6° справа	31,6° слева
	Позиционирование заготовки	Нижняя кромка на упорной планке	Нижняя кромка на упорной планке	Верхняя кромка на упорной планке	Нижняя кромка на упорной планке
	Готовая заготовка лежит справа от пропила	... слева от пропила	... слева от пропила	... слева от пропила
 Наружная кромка	Горизонтальный угол распила	45° слева	45° справа	31,6° слева	31,6° справа
	Позиционирование заготовки	Нижняя кромка на упорной планке	Нижняя кромка на упорной планке	Нижняя кромка на упорной планке	Верхняя кромка на упорной планке
	Готовая заготовка лежит справа от пропила	... слева от пропила	... справа от пропила	... справа от пропила

Основные настройки – контроль и коррекция

► Перед любыми манипуляциями с электроинструментом вытаскивайте штепсель из розетки.

Для обеспечения точного распила после интенсивной работы нужно проверить исходные настройки электроинструмента и при необходимости подправить.

Для этого у Вас должен быть опыт и специальный инструмент.

Сервисная мастерская Bosch выполняет такую работу быстро и надежно.

Настройка угла наклона в 0°

- Приведите электроинструмент в рабочее положение.
- Поверните стол **17** на насечку **16** для угла 0°. Рычаг **14** должен войти в зацепление на насечке.

Контроль: (см. рис. R1)

- Установите калибр для проверки угла на 90° и установите его на пильном столе **17**.

Плечо углового калибра должно по всей длине располагаться в одну линию с пильным диском **7**.

Настройка: (см. рис. R2)

- Отпустите зажимную ручку **32**.
- Отпустите контргайку упорного винта **24** с помощью входящего в комплект поставки гаечного ключа **35** (12 мм).
- Вверните или выверните упорный винт настолько, чтобы плечо углового калибра прилегало к пильному диску по всей длине.
- Крепко затяните зажимной рычаг **32**.
- После этого затяните контргайку упорного винта **24**.

Если после настройки индикатор угла **48** не будет совпадать с отметкой 0° на шкале **54**, отпустите винт **53** с помощью входящей в комплект поставки крестообразной отвертки **30** и выровняйте индикатор угла по отметке 0°.

Установка стандартного угла распила 45° (вертикального)

- Приведите электроинструмент в рабочее положение.
- Поверните стол **17** на насечку **16** для угла 0°. Рычаг **14** должен войти в зацепление на насечке.
- Отпустите зажимную ручку **32** и поверните кронштейн рабочего инструмента за ручку **6** до упора налево (45°).

Контроль: (см. рис. S1)

- Установите калибр для проверки угла на 45° и установите его на пильном столе **17**.

Плечо углового калибра должно по всей длине располагаться в одну линию с пильным диском **7**.

Настройка: (см. рис. S2)

- Отпустите контргайку упорного винта **23** с помощью входящего в комплект поставки гаечного ключа **35** (12 мм).
- Вверните или выверните упорный винт настолько, чтобы плечо углового калибра прилегало к пильному диску по всей длине.
- Крепко затяните зажимной рычаг **32**.
- После этого затяните контргайку упорного винта **23**.

Если после настройки указатель угла **48** не стоит в одну линию с отметкой 45° на шкале **54**, то сначала нужно еще раз проверить настройку для угла распила 0° и указателя угла. Затем повторите настройку угла распила в 45°.

Настройка упорной планки

- Приведите электроинструмент в рабочее положение.
- Поверните стол **17** на насечку **16** для угла 0°. Рычаг **14** должен войти в зацепление на насечке.

Контроль: (см. рис. T1)

- Установите угловой калибр на 90° и положите его между упорной планкой **9** и пильным диском **7** на пильном столе **17**.

Плечо угольника должно быть по всей длине в одну линию с упорной планкой.

Настройка: (см. рис. T2)

- Отпустите все винты с внутренним шестигранником **28** прилагающимся штифтовым шестигранным ключом.
- Поверните упорную планку **9** так, чтобы угловой калибр находился вровень по всей длине.
- Крепко затяните винты.

Выверка указателя угла распила (горизонтального)
(см. рис. U)

- Приведите электроинструмент в рабочее положение.
- Поверните стол **17** на насечку **16** для угла 0°. Рычаг **14** должен войти в зацепление на насечке.

Контроль:

Указатель угла **15** должен находиться в одну линию с насечкой 0° на шкале **10**.

Настройка:

- Отпустите крепежный винт указателя угла с помощью входящей в комплект поставки крестообразной отвертки **30** и выровняйте указатель угла вдоль отметки 0°.
- Крепко затяните винт.

Транспортировка

Перед транспортировкой электроинструмента выполните следующее:

- Отпустите винт фиксирования **26**, если он затянут. Потяните кронштейн рабочего инструмента до упора вперед и затяните фиксирующий винт.
- Приведите электроинструмент в рабочее положение.
- Снимите с электроинструмента все принадлежности, которые не закрепляются прочно на машине.
Переносите пильные диски, которыми Вы не пользуетесь, по возможности в закрытых емкостях.
- Для подъема и транспортировки электроинструмента используйте выемки **36** с боковой стороны пильного стола **17**.

- ▶ **Переносите электроинструмент всегда вдвоем, чтобы не повредить себе спину.**
- ▶ **Переносите электроинструмента, взявшись за транспортировочные приспособления, никогда не используйте для этих целей защитные устройства.**

Техобслуживание и сервис**Техобслуживание и очистка**

- ▶ **Перед любыми манипуляциями с электроинструментом вытаскивайте штепсель из розетки.**

Если электроинструмент, несмотря на тщательные методы изготовления и испытания, выйдет из строя, то ремонт следует производить силами авторизованной сервисной мастерской для электроинструментов фирмы Bosch.

Пожалуйста, во всех запросах и заказах запчастей обязательно указывайте 10-значный товарный номер по заводской табличке электроинструмента.

Очистка

Для обеспечения качественной и безопасной работы содержите электроинструмент и вентиляционные прорези в чистоте.

Маятниковый защитный кожух должен всегда свободно двигаться и самостоятельно закрываться. Поэтому всегда держите в чистоте участок вокруг маятниково защитного кожуха.

После каждой рабочей операции удаляйте пыль и стружку струей сжатого воздуха или кисточкой.

Сервисное обслуживание и консультация покупателей

Сервисный отдел ответит на все Ваши вопросы по ремонту и обслуживанию Вашего продукта и также по запчастям. Монтажные чертежи и информацию по запчастям Вы найдете также по адресу:

www.bosch-pt.com

Коллектив консультантов Bosch охотно поможет Вам в вопросах покупки, применения и настройки продуктов и принадлежностей.

Россия

ООО «Роберт Бош»
Сервисный центр по обслуживанию электроинструмента
ул. Академика Королева 13, строение 5
129515, Москва
Тел.: +7 (495) 9 35 88 06
Факс: +7 (495) 9 35 88 07
E-Mail: rbru_pt_asa_mk@ru.bosch.com

ООО «Роберт Бош»
Сервисный центр по обслуживанию электроинструмента
ул. Швецова, 41
198095, Санкт-Петербург
Тел.: +7 (812) 4 49 97 11
Факс: +7 (812) 4 49 97 11
E-Mail: rbru_pt_asa_spb@ru.bosch.com

ООО «Роберт Бош»
Сервисный центр по обслуживанию электроинструмента
Горский микрорайон, 53
630032, Новосибирск
Тел.: +7 (383) 3 59 94 40
Факс: +7 (383) 3 59 94 65
E-Mail: rbru_pt_asa_nob@ru.bosch.com

ООО «Роберт Бош»
Сервисный центр по обслуживанию электроинструмента
Ул. Фронтových бригад, 14
620017, Екатеринбург
Тел.: +7 (343) 3 65 86 74
Тел.: +7 (343) 3 78 77 56
Факс: +7 (343) 3 78 79 28

Беларусь

ИП «Роберт Бош» ООО
220035, г. Минск
ул. Тимирязева, 65А-020
Тел.: +375 (17) 2 54 78 71
Тел.: +375 (17) 2 54 79 15
Тел.: +375 (17) 2 54 79 16
Факс: +375 (17) 2 54 78 75
E-Mail: bsc@by.bosch.com

Принадлежности

Быстрозажимная струбцина 2 608 040 205
Плита-вкладыш 2 607 960 019
Мешок для пыли 2 605 411 204
Угловой адаптер
для пылевого мешка 2 600 499 071
Скоба-удлинитель 2 607 001 911

Пильные диски для древесины и плиточных материалов, панелей и реек

Пильный диск 254 x 30 мм,
60 зубьев 2 608 640 438

Утилизация

Отслужившие свой срок электроинструменты, принадлежности и упаковку следует сдавать на экологически чистую рекуперацию отходов.

Для сортировки отходов при утилизации детали из синтетических материалов соответственно обозначены.

Только для стран-членов ЕС:



Не выбрасывайте электроинструменты в бытовые отходы! Согласно Европейской Директиве 2002/96/ЕС о старых электрических и электронных инструментах и приборах и

адекватному предписанию национального права, отслужившие свой срок электроинструменты должны отдельно собираться и сдаваться на экологически чистую утилизацию.

Возможны изменения.



ME77

Вказівки з техніки безпеки

Загальні застереження для електроприладів

⚠ ПОПЕРЕДЖЕННЯ Прочитайте всі застереження і вказівки.

Недотримання застережень і вказівок може призвести до ураження електричним струмом, пожежі та/або серйозних травм.

Добре зберігайте на майбутнє ці попередження і вказівки.

Під поняттям «електроприлад» в цих застереженнях мається на увазі електроприлад, що працює від мережі (з електрокабелем) або від акумуляторної батареї (без електрокабелю).

1) Безпека на робочому місці

- а) Тримайте своє робоче місце в чистоті і забезпечте добре освітлення робочого місця.** Безлад або погане освітлення на робочому місці можуть призвести до нещасних випадків.
- б) Не працюйте з електроприладом у середовищі, де існує небезпека вибуху внаслідок присутності горючих рідин, газів або пилу.** Електроприлади можуть породжувати іскри, від яких може займатися пил або пари.
- в) Під час праці з електроприладом не підпускайте до робочого місця дітей та інших людей.** Ви можете втратити контроль над приладом, якщо Ваша увага буде відвернута.

2) Електрична безпека

- а) Штепсель електроприладу повинен підходити до розетки. Не дозволяється міняти щось в штепселі. Для роботи з електроприладами, що мають захисне заземлення, не використовуйте адаптери.** Використання оригінального штепселя та належної розетки зменшує ризик ураження електричним струмом.

б) Уникайте контакту частин тіла із заземленими поверхнями, як напр., трубами, батареями опалення, плитами та холодильниками. Коли Ваше тіло заземлене, існує збільшена небезпека ураження електричним струмом.

в) Захищайте прилад від дощу і вологи. Попадання води в електроприлад збільшує ризик ураження електричним струмом.

г) Не використовуйте кабель для перенесення електроприладу, підвішування або витягування штепселя з розетки. Захищайте кабель від тепла, олії, гострих країв та деталей приладу, що рухаються. Пошкоджений або закручений кабель збільшує ризик ураження електричним струмом.

д) Для зовнішніх робіт обов'язково використовуйте лише такий подовжувач, що придатний для зовнішніх робіт. Використання подовжувача, що розрахований на зовнішні роботи, зменшує ризик ураження електричним струмом.

е) Якщо не можна запобігти використанню електроприладу у вологому середовищі, використовуйте пристрій захисного вимкнення. Використання пристрою захисного вимкнення зменшує ризик ураження електричним струмом.

3) Безпека людей

а) Будьте уважними, слідкуйте за тим, що Ви робите, та розсудливо поведіться під час роботи з електроприладом. Не користуйтеся електроприладом, якщо Ви стомлені або знаходитеся під дією наркотиків, спиртних напоїв або ліків. Мить неуважності при користуванні електроприладом може призвести до серйозних травм.

- б) Вдягайте особисте захисне спорядження та обов'язково вдягайте захисні окуляри.** Вдягання особистого захисного спорядження, як напр., – в залежності від виду робіт – захисної маски, спецвзуття, що не ковзається, каски та навушників, зменшує ризик травм.
- в) Уникайте випадкового вмикання. Перш ніж увімкнути електроприлад в електромережу або під'єднати акумуляторну батарею, брати його в руки або переносити, впевніться в тому, що електроприлад вимкнений.** Тримання пальця на вимикачі під час перенесення електроприладу або підключення в розетку увімкненого приладу може призвести до травм.
- г) Перед тим, як вмикати електроприлад, приберіть налагоджувальні інструменти та гайковий ключ.** Перебування налагоджувального інструмента або ключа в частині приладу, що обертається, може призвести до травм.
- д) Уникайте неприродного положення тіла. Зберігайте стійке положення та завжди зберігайте рівновагу.** Це дозволить Вам краще зберігати контроль над електроприладом у несподіваних ситуаціях.
- е) Вдягайте придатний одяг. Не вдягайте просторий одяг та прикраси. Не підставляйте волосся, одяг та рукавиці до деталей приладу, що рухаються.** Просторий одяг, довге волосся та прикраси можуть потрапити в деталі, що рухаються.
- ж) Якщо існує можливість монтувати пиловідсмоктувальні або пилоуловлюючі пристрої, переконайтеся, щоб вони були добре під'єднані та правильно використовувалися.** Використання пиловідсмоктувального пристрою може зменшити небезпеки, зумовлені пилом.
- 4) Правильне поводження та користування електроприладами**
- а) Не перевантажуйте прилад. Використовуйте такий прилад, що спеціально призначений для відповідної роботи.** З придатним приладом Ви з меншим ризиком отримаєте кращі результати роботи, якщо будете працювати в зазначеному діапазоні потужності.
- б) Не користуйтеся електроприладом з пошкодженим вимикачем.** Електроприлад, який не можна увімкнути або вимкнути, є небезпечним і його треба відремонтувати.
- в) Перед тим, як регулювати що-небудь на приладі, міняти приладдя або ховати прилад, витягніть штепсель із розетки та/або витягніть акумуляторну батарею.** Ці попереджувальні заходи з техніки безпеки зменшують ризик випадкового запуску приладу.
- г) Ховайте електроприлади, якими Ви саме не користуєтесь, від дітей. Не дозволяйте користуватися електроприводом особам, що не знайомі з його роботою або не читали ці вказівки.** У разі застосування недосвідченими особами прилади несуть в собі небезпеку.
- д) Старанно доглядайте за електроприладом. Перевіряйте, щоб рухомі деталі приладу бездоганно працювали та не заїдали, не були пошкодженими або настільки пошкодженими, щоб це могло вплинути на функціонування електроприладу. Пошкоджені деталі треба відремонтувати, перш ніж користуватися ними знов.** Велика кількість нещасних випадків спричиняється поганим доглядом за електроприладами.
- е) Тримайте різальні інструменти нагостреними та в чистоті.** Старанно доглянуті різальні інструменти з гострим різальним краєм менше застряють та легші в експлуатації.

ж) Використовуйте електроприлад, приладдя до нього, робочі інструменти т.і. відповідно до цих вказівок. Беріть до уваги при цьому умови роботи та специфіку виконуваної роботи. Використання електроприладів для робіт, для яких вони не передбачені, може призвести до небезпечних ситуацій.

5) Сервіс

а) Віддавайте свій прилад на ремонт лише кваліфікованим фахівцям та лише з використанням оригінальних запчастин. Це забезпечить безпечність приладу на довгий час.




Вказівки з техніки безпеки для панельних пилок

- ▶ **Ніколи не ставайте на електроприлад.** Якщо електроприлад перевернеться або Ви ненавмисно доторкнетесь торкнетесь пиляльного диска, можливі серйозні травми.
- ▶ **Впевніться у тому, що захисна кришка працює належним чином і вільно рухається.** Ніколи не затискайте міцно захисну кришку у відкритому стані.
- ▶ **Не підставляйте руки в зону розпилювання при працюючому електроінструменті.** Доторкання до пиляльного диска несе в собі небезпеку поранення.
- ▶ **Ніколи не збирайте залишки розпилу, стружки тощо в зоні пиляння при працюючому електроінструменті.** Спочатку приведіть кронштейн робочого інструмента в стан спокою і лише потім вимикайте електроінструмент.
- ▶ **Підводьте пиляльний диск до оброблюваної заготовки лише в увімкненому стані.** В протилежному разі, якщо пиляльний диск заклинить у оброблюваній деталі, він може сіпнутися.
- ▶ **Рукоятки завжди мають бути сухими і не забрудненими олією або мастилом.** Жирні рукоятки вислизують з рук і призводять до втрати контролю над приладом.
- ▶ **Користуйтеся електроприладом лише тоді, якщо на робочій площі, крім оброблюваної деталі, немає налагоджувальних інструментів, стружки тощо.** Невеликі шматки деревини і інші предмети, яких може торкнутися пиляльний диск, що обертається, можуть на великій швидкості відскочити у Вашому напрямку.
- ▶ **Завжди добре затискуйте оброблюваний матеріал. Не обробляйте заготовки, які неможливо затиснути через їх малі розміри.** Інакше відстань від руки до пиляльного диска, що обертається, буде занадто малою.
- ▶ **Застосовуйте електроприлад лише для обробки таких матеріалів, що вказані в розділі про призначення приладу.** Інакше можливе перевантаження електроприладу.
- ▶ **У разі заклинення пиляльного диска вимкніть електроприлад і притримайте заготовку, поки пиляльний диск не зупиниться.** Для уникнення рикошету приведьте заготовку в рух лише після зупинки пиляльного диску. Усуньте причину заклинення пиляльного диска, перш ніж знову вмикати електроприлад.
- ▶ **Не використовуйте пиляльні диски, що затупилися, погнулися, мають тріщини або пошкодження.** Пиляльні диски з тупими або неправильно спрямованими зубами, зважаючи на дуже вузький проміжок, призводять до завеликого тертя, заклинення пиляльного диска і смикання.
- ▶ **Завжди використовуйте лише пиляльні диски правильного розміру і з придатним посадочним отвором (напр., у формі зірки або круглої форми).** Пиляльні диски, що не підходять до монтажних деталей пилки, обертаються нерівно і призводять до втрати контролю.
- ▶ **Не використовуйте пиляльні диски з високолегованої швидкорізальної сталі.** Такі диски можуть швидко ламатися.
- ▶ **Після роботи не торкайтеся пиляльного диска, доки він не охолоне.** Пиляльний диск під час роботи дуже нагрівається.

- ▶ **Ні в якому разі не вмикайте електроприлад без вставного щитка. У разі пошкодження замініть щиток.** Без бездоганного вставного щитка можна поранитися об пиляльний диск.
- ▶ **Регулярно перевіряйте шнур та віддайте його в ремонт в авторизовану сервісну майстерню електроприладів Bosch. Міняйте пошкоджені подовжувачі.** Лише за таких умов Ваш електроприлад і надалі буде залишатися безпечним.
- ▶ **Надійно зберігайте електроприлад, якщо Ви не користуєтесь ним. Місце для зберігання повинно бути сухим та закриватися на ключ.** Це запобігає пошкодженню електроприладу під час зберігання або внаслідок використання недосвідченими особами.
- ▶ **Закріплюйте оброблюваний матеріал.** За допомогою затискного пристрою або лещат оброблюваний матеріал фіксується надійніше ніж при триманні його в руці.
- ▶ **Тримайте робоче місце в чистоті.** Особливу небезпеку являють собою суміші матеріалів. Пил легких металів може спалахувати або вибухати.
- ▶ **Ніколи не відходьте від робочого інструменту, поки він повністю не зупиниться.** Робочий інструмент, що ще рухається по інерції, може спричинити тілесні ушкодження.
- ▶ **Не користуйтеся електроприладом з пошкодженим електрокабелем. Якщо під час роботи електрокабель буде пошкоджено, не торкайтеся пошкодженого електрокабеля і витягніть штепсель з розетки.** Пошкоджений електрошнур збільшує небезпеку ураження електричним струмом.

СИМВОЛИ

Нижчеподані символи можуть знадобитися Вам при користуванні Вашим електроприладом. Будь ласка, запам'ятайте ці символи та їх значення. Правильне розуміння символів допоможе Вам правильно та безпечно користуватися електроприладом.

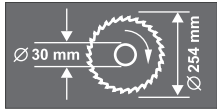
Символ	Значення
	▶ Вдягайте навушники. Шум може пошкодити слух.
	▶ Вдягайте захисні окуляри!
	▶ Вдягайте пилозахисну маску.

Символ

Значення



► **Небезпечна зона! За можливість не підставляйте в неї руки та пальці.**



Зважайте на розміри пиляльного диска. Діаметр отвору повинен пасувати до шпинделя без проміжку. Не використовуйте перехідники або адаптери.



Під час транспортування електроприладу тримайтеся тільки за ці позначені місця.

**Лише для країн ЄС:**

Не викидайте електроприлади в побутове сміття!
Відповідно до європейської директиви 2002/96/ЕС про відпрацьовані електро- і електронні прилади і її перетворення в національному законодавстві електроприлади, що вийшли з вживання, повинні здаватися окремо і утилізуватися екологічно чистим способом.

Описання принципу роботи

Прочитайте всі застереження і вказівки. Недотримання застережень і вказівок може призвести до ураження електричним струмом, пожежі та/або серйозних травм.

Призначення приладу

Електроприлад призначений для використання на опорі для здійснення в деревині рівних поздовжніх та поперечних пропилів. Можливі горизонтальні кути розпилювання від -52° до $+62^\circ$ а також вертикальні кути розпилювання від 0° до 45° . За своєю потужністю електроінструмент розрахований на розпилювання твердих і м'яких порід дерева, а також деревностружкових і деревноволокнистих плит.

Електроприлад не придатний для розпилювання алюмінію та інших кольорових металів.

Зображені компоненти

Нумерація зображених компонентів посилається на зображення електроприладу на сторінках з малюнками.

- 1 Мішок для пилу
- 2 Гайка з накаткою для обмежувача глибини
- 3 Захисний кожух
- 4 Фіксаторний важіль
- 5 Вимикач
- 6 Рукоятка
- 7 Пиляльний диск
- 8 Маятниковий захисний кожух
- 9 Упорна шина
- 10 Шкала для настроювання кута розпилювання (горизонтального)
- 11 Вставний щиток
- 12 Фіксаторна дужка
- 13 Ручка фіксації для вільного настроювання кута розпилювання (горизонтального)
- 14 Важіль для попереднього настроювання кута розпилювання (горизонтального)
- 15 Індикатор кута (горизонтального)
- 16 Насічки для стандартних кутів розпилювання
- 17 Стіл
- 18 Монтажні отвори
- 19 Гвинти з внутрішнім шестигранником подовжувача стола
- 20 Отвори під подовжувальну дужку
- 21 Подовжувач стола
- 22 Швидкозатискна струбцина
- 23 Упорний гвинт для кута різання 45° (вертикального)
- 24 Упорний гвинт для кута різання 0° (вертикального)
- 25 Натяжний пристрій
- 26 Фіксуючий гвинт підтягувального пристрою
- 27 Відсмоктувальний адаптер
- 28 Гвинти з внутрішнім шестигранником (6 мм) до упорної планки
- 29 Отвори під швидкозатискну струбцину
- 30 Ключ-шестигранник (6 мм)/хрестоподібна викрутка
- 31 Кнопка встановлення кута різання на 33,9° (вертикального)
- 32 Затискна рукоятка для вільного встановлення кута розпилювання (вертикального)
- 33 Транспортний фіксатор
- 34 Юстирувальний гвинт обмежувача глибини
- 35 Кільцевий/гайковий ключ (кільцевий: 13 мм; гайковий: 12 мм)
- 36 Заглибини для рук
- 37 Викидач тирси
- 38/39 Гвинт з хрестоподібним шліцом (для кріплення маятнкової кришки)
- 40 Фіксатор шпинделя
- 41 Гвинт с шестигранною головкою для кріплення пиляльного диска
- 42 Підкладна шайба
- 43 Затискний фланець
- 44 Внутрішній затискний фланець
- 45 Подовжувальна дужка*
- 46 Затискний важіль для швидкозатискної струбцини
- 47 Стрижень з різьбою
- 48 Індикатор кута (вертикального)
- 49 Гвинти до вставного щитка
- 50 Контргайки обмежувача глибини розпилювання
- 51 Обмежувач глибини
- 52 Поздовжній упор*
- 53 Гвинт індикатора кута (вертикального)
- 54 Шкала кутів розпилювання (вертикальних)

*Зображене або описане приладдя не входить в стандартний обсяг поставки. Повний асортимент приладдя Ви знайдете в нашій програмі приладдя.

Технічні дані

Торцювальньо-вусорізна пила			GCM 10 S Professional				
Товарний номер		... 503	... 514	... 534	... 537	... 541	... 550
0 601 B20...		... 508					
		... 532					
		... 542					
Ном. споживана потужність	Вт	1800	1500	1650	1800	1500	1800
Ном. напруга	В	230	220	120	240	110	220/230
Частота	Гц	50/60	50/60	50/60	50/60	50/60	50/60
Кількість обертів на холостому ходу	хвил. ⁻¹	4600	5000	4700	4700	4300	4600
Вага відповідно до ЕРТА-Procedure 01/2003	кг	21,5	21,5	21,5	21,5	21,5	21,5
Клас захисту		□/II	□/II	□/II	□/II	□/II	□/II

Розміри придатних пиляльних дисків

Діаметр пиляльного диска	мм	254	254	254	254	254	254
Товщина центрального диска	мм	1,4–2,5	1,4–2,5	1,4–2,5	1,4–2,5	1,4–2,5	1,4–2,5
Діаметр отвору	мм	30	30	16	25,4	30	25,4

Допустимі розміри заготовки (максимум/мінімум) див. стор. 115.

Процеси вмикання спричиняють короточасні падіння напруги. За несприятливих умов у мережі це може впливати на інші прилади. При повному опорі в мережі менш за 0,15 Ом перешкоди не очікуються.

Дані зазначені для номінальної напруги [U] 230/240 В. При меншій нарузі і в спеціальних конструкціях для певних країн ці дані могут відрізнятися.

Будь ласка, зважайте на товарний номер, зазначений на заводській таблиці Вашого електроприладу. Торговельна назва деяких приладів может розрізнятися.

Інформація щодо шуму і вібрації

Рівень шумів визначений відповідно до європейської норми EN 61029.

Оцінений як А рівень звукового тиску від приладу, як правило, становить: звукове навантаження 94,3 дБ(А); звукова потужність 105,3 дБ(А). Похибка K=3 дБ.

Вдягайте навушники!

Загальна вібрація (векторна сума трьох напрямків), визначена відповідно до EN 61029: вібрація $a_n = 1,0 \text{ м/с}^2$, похибка K = 1,5 м/с^2 .

Зазначений в цих вказівках рівень вібрації вимірювався за процедурою, визначеною в EN 61029; нею можна користуватися для порівняння приладів. Він придатний також і для попередньої оцінки вібраційного навантаження.

Зазначений рівень вібрації стосується головних робіт, для яких застосовується електроприлад. Однак при застосуванні електроприладу для інших робіт, роботі з іншими робочими інструментами або при недостатньому технічному обслуговуванні рівень вібрації может бути іншим. В результаті вібраційне навантаження протягом всього інтервалу використання приладу может значно зростати.

110 | Українська

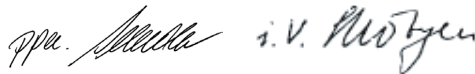
Для точної оцінки вібраційного навантаження треба враховувати також і інтервали часу, коли прилад вимкнений або, хоч і увімкнений, але саме не в роботі. Це може значно зменшити вібраційне навантаження протягом всього інтервалу використання приладу. Визначте додаткові заходи безпеки для захисту від вібрації працюючого з приладом, як напр.: технічне обслуговування електроприладу і робочих інструментів, нагрівання рук, організація робочих процесів.

Заява про відповідність

Ми заявляємо під нашу виключну відповідальність, що описаний в «Технічні дані» продукт відповідає таким нормам або нормативним документам: EN 61029 у відповідності до положень директив 2004/108/EG, 2006/42/EG.

Технічні документи в:
Robert Bosch GmbH, Dept. PT/ESC,
D-70745 Leinfelden-Echterdingen

Dr. Egbert Schneider Senior Vice President Engineering
Dr. Eckerhard Strötgen Head of Product Certification



Robert Bosch GmbH, Power Tools Division
D-70745 Leinfelden-Echterdingen
Leinfelden, 13.01.2010

Монтаж

- ▶ Уникайте ненавмисного запуску електроприладу. Під час монтажних та інших робіт з електроприладом штепсель не повинен знаходитися в розетці.

Обсяг поставки

Обережно вийміть всі деталі з упаковки. Зніміть з електроприладу і з приладдя всю упаковку.

Перед початком роботи з електроприладом перевірте наявність всіх нижчезказаних деталей:

- панельна пила з монтованим пиляльним диском
- ручка фіксації **13**
- пилозбірний мішечок **1**
- швидкозатискна струбцина **22**
- Відсмоктувальний адаптер **27**
- ключ-шестигранник/хрестоподібна викрутка **30**
- Кільцевий/гайковий ключ **35**

Вказівка: Перевірте електроприлад на предмет можливих пошкоджень.

Перед продовженням експлуатації електроприладу ретельно перевірте захисні пристрої та злегка пошкоджені деталі на предмет бездоганної роботи і відповідності їх призначенню. Перевірте, чи бездоганно працюють рухомі деталі, чи не застрягли вони і чи немає пошкоджених деталей. Для забезпечення бездоганної роботи всі деталі мають бути правильно монтованими і відповідати всім вимогам.

Пошкоджені захисні пристрої і деталі треба належним чином відремонтувати або поміняти у зареєстрованій спеціалізованій майстерні.

Монтаж ручки фіксації (див. мал. А)

- Вкрутіть ручку фіксації **13** у відповідний отвір над важелем **14**.
- ▶ **Перед розпилюванням завжди міцно затягуйте ручку фіксації 13.** Інакше пиляльний диск може перекосятися в заготовці.

Стаціонарний або гнучкий монтаж

- ▶ **Щоб забезпечити безпечні умови для орудування, перед експлуатацією електроприлад треба монтувати на рівній та стабільній поверхні (напр., на верстаку).**

Монтаж на робочій поверхні (див. малюнки В1–В2)

- За допомогою придатних гвинтів закріпіть електроприлад на робочій поверхні. Для цього передбачені отвори **18**.

або

- За допомогою звичайної струбцини закріпіть електроприлад ніжками до робочої поверхні.

Монтаж на верстаку виробництва Bosch

Верстаки GTA виробництва Bosch забезпечують стійке положення електроприладу на будь-якій поверхні завдяки можливості регулювання ніжок по висоті. Опори верстака слугують для підпертя довгих заготовок.

- ▶ **Прочитайте всі попередження і вказівки, що додаються до верстака.** Невиконання попереджень і вказівок може призводити до удару електричним струмом, пожежі та/або важких травм.
- ▶ **Перш, ніж монтувати електроприлад, правильно зберіть верстак.** Бездоганний монтаж важливий, щоб запобігти ризику обвалення верстака.
- Монтуйте електроприлад на верстаку в положенні як для транспортування.

Відсмоктування пилу/тирси/стружки

Пил таких матеріалів, як напр., лакофарбових покриттів, що містять свинець, деяких видів деревини, мінералів і металу, може бути небезпечним для здоров'я. Торкання або вдихання пилу може викликати у Вас або у осіб, що знаходяться поблизу, алергічні реакції та/або захворювання дихальних шляхів.

Певні види пилу, як напр., дубовий або буковий пил, вважаються канцерогенними, особливо в сполученні з добавками для обробки деревини (хромат, засоби для захисту деревини). Матеріали, що містять азбест, дозволяється обробляти лише спеціалістам.

- Завжди відсмоктуйте тирсу.
- Слідкуйте за доброю вентиляцією на робочому місці.
- Рекомендується вдягати респіраторну маску з фільтром класу P2.

Додержуйтеся приписів щодо оброблюваних матеріалів, що діють у Вашій країні.

Відсмоктувальний пристрій для пилу/стружки може забиватися пилом, стружкою або уламками заготовки.

- Вимкніть електроприлад та витягніть штепсель з розетки.
- Зачекайте, поки пиляльний диск повністю не зупиниться.
- З'ясуйте причину засмічення пристрою та усуньте її.

Власна система відсмоктування (див. мал. С)

- Міцно надіньте відсмоктувальний адаптер **27** на викидач тирси **37**.
- Стисніть дужку на мішку для пилу **1** та надіньте мішок для пилу на відсмоктувальний адаптер **27**. Дужка повинна увійти в канавку на відсмоктувальному адаптері.
- Знову відпустіть дужку на мішку для пилу.

Під час роботи мішок для пилу і відсмоктувальний адаптер ні в якому разі не повинні торкатися деталей приладу, що рухаються.

Своєчасно спорожнюйте пилозбірний мішечок.

Зовнішнє відсмоктування

Для відсмоктування Ви можете під'єднати до відсмоктувального адаптера **27** пиლოსосний шланг (Ø 32 мм).

Пиловідсмоктувач повинен бути придатним для роботи з оброблюваним матеріалом.

Для відсмоктування особливо шкідливого для здоров'я, канцерогенного або сухого пилу потрібний спеціальний пиловідсмоктувач.

Заміна робочого інструмента (див. мал. D1–D3)

- ▶ **Перед будь-якими маніпуляціями з електроприладом витягніть штепсель з розетки.**
- ▶ **Для монтажу пиляльного диска обов'язково вдягайте захисні рукавиці.** Торкання до пиляльного диска несе в собі небезпеку поранення.

112 | Українська

Використовуйте лише пиляльні диски, допустима максимальна швидкість яких вище, ніж кількість обертів Вашого електроприладу при роботі на холостому ході.

Використовуйте лише пиляльні диски, що відповідають характеристикам, зазначеним в цій інструкції, перевірені за EN 847-1 та мають відповідне маркірування.

Використовуйте лише пиляльні диски, що рекомендовані виробником електроприладу та придатні для оброблюваного матеріалу.

Демонтаж пиляльного диска

- Встановіть електроприлад в робоче положення.
- Відпустіть гвинти **39** і **38** за допомогою доданої хрестоподібної викрутки **30**. Гвинти не потрібно викручувати повністю.
- Натисніть на фіксаторний важіль **4** і відхиліть маятникову захисну кришку **8** до упору назад. Тримайте маятниковий захисний кожух в цьому положенні.
- За допомогою доданого кільцевого гайкового ключа **35** викрутіть гвинт з шестигранною головкою **41** і одночасно натисніть на фіксатор шпинделя **40**, щоб він зайшов у зачеплення.
- Тримайте натиснутим фіксатор шпинделя **40** і викрутіть гвинт **41** за стрілкою годинника (**ліва різь!**).
- Зніміть підкладну шайбу **42** і затискний фланець **43**.
- Зніміть пиляльний диск **7**.

Монтаж пиляльного диска

За необхідністю прочистіть перед монтажем всі деталі, що будуть монтуватися.

- Надіньте новий пиляльний диск на внутрішній затискний фланець **44**.
- **Під час монтажу зважайте на те, щоб напрямок різання зубів (напрямок стрілки на пиляльному диску) збігався з напрямком стрілки на маятниковій захисній кришці!**

- Надіньте затискний фланець **43**, підкладну шайбу **42** та гвинт з шестигранною головкою **41**. Натисніть фіксатор шпинделя **40**, щоб він увійшов в зачеплення, та затягніть гвинт з шестигранною головкою **41** за допомогою доданого кільцевого гайкового ключа **35**. (Момент затягування прибіл. 20 Нм)
- Натисніть на фіксаторний важіль **4** та знову опустіть маятникову захисну кришку **8**.
- Знову затягніть гвинти **39** і **38**.

Робота

- **Перед будь-якими маніпуляціями з електроприладом витягніть штепсель з розетки.**

Транспортний фіксатор (див. мал. Е)

Транспортний фіксатор **33** полегшує орудування електроприладом при його транспортуванні до місця експлуатації.

Відпускання фіксації (робоче положення)

- Взевшись за рукоятку **6**, злегка притисніть кронштейн робочого інструмента униз, щоб зняти навантаження з транспортного фіксатора **33**.
- Повністю витягніть транспортний запобіжник **33** та поверніть його на 90°. В цьому положенні транспортний запобіжник повинен зайти в зачеплення.
- Повільно підніміть кронштейн робочого інструмента угору.

Фіксація електроприладу (положення для транспортування)

- Відпустіть фіксуючий гвинт **26**, якщо він затягнутий. Потягніть кронштейн робочого інструмента до кінця вперед і знову міцно затягніть фіксуючий гвинт.
- Підніміть обмежувач глибини **51** до самого верху. (див. «Настроювання обмежувача глибини», стор. 116)
- Для фіксації стола **17** затягніть ручку фіксації **13**.

- Повністю витягніть транспортний запобіжник **33** та поверніть його на 90°. В цьому положенні транспортний запобіжник повинен зайти в зачеплення.
- Натисніть на фіксаторний важіль **4** та, взявшись за рукоятку **6**, одночасно опустіть кронштейн робочого інструмента, щоб транспортний фіксатор увійшов у зачеплення в кінцевому положенні. Кронштейн робочого інструмента тепер надійно зафіксований для транспортування.

Підготовка до роботи

Подовження стола (див. мал. F)

При обробці довгих деталей під їх вільний кінець треба що-небудь підкласти або підперти його.

- За допомогою доданого ключа-шестигранника **30** відпустіть обидва гвинти з внутрішнім шестигранником **19**.
- Витягніть до упору подовжувач стола **21** та знову туго затягніть гвинти з шестигранною головкою.

Монтаж подовжувальних дужок (див. мал. G)

Щоб додатково збільшити площу стола, можна ліворуч і праворуч від електроприладу монтувати подовжувальні дужки.

- Надіньте по одному подовжньому упору **52** на кожну подовжувальну дужку **45**.
- Встроміть подовжувальні дужки **45** з обох боків електроприладу до упору в передбачені для цього отвори **20**.
- Затягніть гвинти для закріплення подовжувальної дужки.

Закріплення оброблювальної заготовки (див. мал. H)

Щоб забезпечити оптимально безпечну роботу, треба завжди добре затискувати оброблювальну заготовку.

Не обробляйте заготовки, які неможливо затиснути через їх малі розміри.

► Під час закріплення оброблюваної деталі не беріться пальцями спіднизу затискного важеля швидкозатискної струбцини.

- З силою притисніть оброблювану заготовку до упорної планки **9**.
- Встроміть струбцину **22** в один з передбачених отворів **29**.
- За допомогою стрижня з нарізкою **47** припасуйте струбцину до оброблюваної деталі.
- Натисніть на затискний важіль **46**, щоб зафіксувати оброблювану деталь.

Встановлення кута нахилу

Для забезпечення точного розпилювання, після інтенсивної експлуатації електроприладу треба перевірити його базові настройки та за необхідністю підкоректувати їх (див.

«Перевірка і настройка базових параметрів», стор. 119).

- **Перед розпилюванням завжди міцно затягуйте ручку фіксації **13**.** Інакше пиляльний диск може перекоситися в заготовці.

Настроювання стандартних горизонтальних кутів розпилювання (див. мал. I)

Для швидкого і точного настроювання часто використовуваних кутів розпилювання на столі передбачені насічки **16**:

зліва	справа
0°	
15°; 22,5°; 31,6°; 45°	15°; 22,5°; 31,6°; 45°; 60°

- Відпустіть ручку фіксації **13**, якщо вона затягнута.
- Потягніть важіль **14** та поверніть стіл **17** до бажаної насічки ліворуч або праворуч.
- Знову відпустіть важіль. Важіль повинен відчутно увійти в зачеплення в насічці.

114 | Українська

Настроювання будь-яких горизонтальних кутів розпилювання (див. мал. J)

Горизонтальний кут розпилювання можна встановлювати в діапазоні від 52° (ліворуч) до 62° (праворуч).

- Відпустіть ручку фіксації **13**, якщо вона затягнута.
- Потягніть важіль **14** і одночасно натисніть на фіксаторну дужку **12**, щоб вона увійшла в зачеплення в передбачену для цього канавку. Після цього стіл вільно пересуватиметься.
- Повертайте стіл **17** за допомогою ручки фіксації ліворуч або праворуч до досягнення необхідного кута скосу на індикаторі кута **15**.
- Знову затягніть ручку фіксації **13**.

Настроювання стандартних вертикальних кутів розпилювання (див. мал. K)

Для швидкого і точного встановлення часто потрібних кутів передбачені упори на 0°, 45° та 33,9°.

- Відпустіть затискну рукоятку **32**.
- **Стандартні кути 0° та 45°:**
Для цього, взявшись за рукоятку **6**, нахиліть кронштейн робочого інструмента до упору праворуч (0°) або до упору ліворуч (45°).
- Знову затягніть затискну рукоятку **32**.
- **Стандартний кут 33,9°:**
Витягніть кнопку **31** повністю назовні і поверніть її на 90°. Після цього за допомогою рукоятки **6** поверніть кронштейн робочого інструмента, щоб він відчутно зайшов у зачеплення.

Настроювання будь-яких вертикальних кутів розпилювання (див. мал. K)

Вертикальний кут розпилювання можна встановлювати в діапазоні від 0° до 45°.

- Відпустіть затискну рукоятку **32**.
- Взявшись за рукоятку **6**, поверніть кронштейн робочого інструмента так, щоб індикатор кута **48** показував необхідний кут розпилювання.
- Притримайте кронштейн робочого інструмента в цьому положенні і знову затисніть затискну рукоятку **32**.

Початок роботи**Вмикання (див. мал. L)**

- Щоб **увімкнути** прилад, натисніть на вимикач **5** та тримайте його натиснутим.

Вказівка: З міркувань техніки безпеки вимикач **5** не можна зафіксувати, його треба тримати натиснутим протягом всієї роботи.

Кронштейн робочого інструмента можна опустити вниз тільки після натиснення на фіксаторний важіль **4**.

- Для **розпилювання** Ви повинні додатково до приведення в дію вимикача натиснути важіль **4**.

Вимикання

- Щоб **вимкнути** електроприлад, відпустіть вимикач **5**.

Вказівки щодо роботи**Загальні вказівки щодо розпилювання**

- **При всіх роботах з розпилювання спочатку Вам треба переконатися, що пиляльний диск ні при яких умовах не може торкатися упорної планки, струбцини чи інших деталей приладу. Приберіть можливо монтовані додаткові упори або відповідним чином припасуйте їх.**

Захищайте пиляльний диск від ударів і поштовхів. Не натискуйте на пиляльний диск збоку.

Не обробляйте викривлені заготовки. Заготовка завжди повинна мати рівний край для прикладення до упорної планки.

При обробці довгих деталей під їх вільний кінець треба що-небудь підкласти або підперти його.

Положення оператора (див. мал. М)

- ▶ **Не стійте в одну лінію з пиляльним диском перед електроприладом, стояти треба завжди збоку в зміщеному відносно пиляльного диска положенні.** Таким чином Ви захистите себе від можливого рикошету.
- Не підставляйте руки і пальці під пиляльний диск, що обертається.
- Не схрещуйте руки перед кронштейном.

Допустимі розміри заготовки

Максимальні заготовки:

Кут розпилювання		Висота x ширина [мм]
горизонтальний	вертикальний	
0°	0°	87 x 305
45°	0°	87 x 216
0°	45°	53 x 305
45°	45°	53 x 216

Мінімальні заготовки:

(= всі заготовки, які можна затискувати ліворуч або праворуч від пиляльного диска за допомогою доданої швидкозатискної струбцини **22**):

105 x 40 мм (довжина x ширина)

Макс. глибина пропилювання (0°/0°): 87 мм

Заміна вставних щитків (див. мал. N)

При тривалій експлуатації електроприладу червоні вставні щитки **11** можуть зношуватися.

Зношені вставні щитки треба поміняти.

- Встановіть електроприлад в робоче положення.
- За допомогою доданої хрестоподібної викрутки викрутіть гвинти **49** і витягніть старі вставні щитки.
- Вложіть новий правий вставний щиток.
- Встановіть вертикальний кут розпилювання на 45°.
- Натисніть на фіксаторний важіль **4** і повністю опустіть кронштейн робочого інструмента.

- Посуньте вставний щиток так, щоб відстань до пиляльного диска становила близько 2 мм. Перевірте, щоб пиляльний диск ніде по всій довжині горизонтального ходу не торкався вставного щитка.
- Знову прикрутіть вставний щиток.
- Зробіть те саме для нового лівого вставного щитка.

Розпилювання**Розпилювання без горизонтального пересування супорта (торцювання) (див. мал. O)**

- Для розпилювання без підтягування (невеликі заготовки) послабте фіксуючий гвинт **26**, якщо він затягнутий. Посуньте кронштейн робочого інструмента до упору в напрямку упорної планки **9** і знову затягніть фіксуючий гвинт **26**.
- Затисніть оброблювану заготовку відповідно до її розмірів.
- Встановіть необхідний кут розпилювання.
- Увімкніть електроприлад.
- Натисніть та фіксаторний важіль **4** та, взявшись за рукоятку **6**, повільно опустіть кронштейн робочого інструмента донизу.
- Розпилюйте оброблювану заготовку з рівномірною подачею.
- Вимкніть електроприлад і зачекайте, поки пиляльний диск повністю не зупиниться.
- Повільно підніміть кронштейн робочого інструмента.

Розпилювання з горизонтальним пересуванням супорта

- Для розпилювання з використанням підтягувального пристрою **25** (широкі заготовки) треба послабити фіксуючий гвинт **26**, якщо він затягнутий.
- Затисніть оброблювану заготовку відповідно до її розмірів.
- Встановіть необхідний кут розпилювання.
- Відведіть кронштейн робочого інструмента від упорної планки **9** настільки, щоб пиляльний диск знаходився перед оброблюваною заготовкою.
- Увімкніть електроприлад.

116 | Українська

- Натисніть та фіксаторний важіль **4** та, взявшись за рукоятку **6**, повільно опустіть кронштейн робочого інструмента донизу.
- Тепер притисніть кронштейн робочого інструмента в напрямку упорної планки **9** та розпиліть оброблювану заготовку з рівномірною подачею.
- Вимкніть електроприлад і зачекайте, поки пиляльний диск повністю не зупиниться.
- Повільно підніміть кронштейн робочого інструмента.

Настроювання обмежувача глибини (випилювання пазів) (див. мал. P)

Якщо Ви збираєтесь випилювати пази, обмежувач глибини необхідно перенастроїти.

- Відпустіть обидві контргайки **50** за допомогою стандартного кільцевого або вилкового гайкового ключа (14 мм).
- Відпустіть гайку за накаткою **2**.
- Відхиліть кронштейн робочого інструмента за допомогою рукоятки **6** в положення, при якому досягається необхідна глибина паза.
- За допомогою звичайного ключа для гвинтів з внутрішнім шестигранником (8 мм) покрутіть юстирувальний гвинт **34** за стрілкою годинника або проти стрілки годинника, щоб кінець гвинта торкнувся обмежувача глибини **51**.
- Повільно підніміть кронштейн робочого інструмента угору.
- Спочатку міцно затягніть гайку з накаткою **2**, а потім контргайки **50**.

Розпилювання заготовок однакової довжини (див. мал. Q)

Для простого розпилювання заготовок однакової довжини можна використовувати поздовжній упор **52**.

- Посуньте поздовжній упор **52** на подовжувальній дужці **45** на необхідну відстань від пиляльного диска.

Особливі заготовки

Щоб розпилювати вигнутий або круглий матеріал, треба особливим чином зафіксувати його, щоб він не сховався. На лінії розпилювання не повинно бути щілин між оброблюваним матеріалом, упорною планкою і столом.

За необхідністю виготуйте спеціальне кріплення.

Обробка профільних рейок (плінтусів та стельових рейок)

Профільні рейки можна обробляти двома способами:

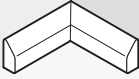

- встановивши їх до упорної планки,
- поклавши їх на стіл.

Крім того, в залежності від ширини профільної рейки розпилювання можна здійснювати з підтягуванням або без нього.

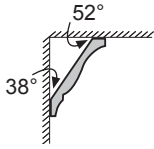
Спочатку перевірте встановлений кут розпилювання на непотрібному куску деревини.

Плінтуси

В таблиці нижче містяться вказівки щодо обробки плінтусів.

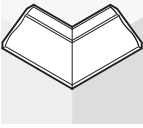
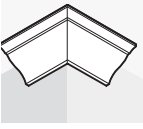
настройки		вертикальне приставлення до упорної шини		горизонтальне розташування на столі	
		0°		45°	
вертикальний кут розпилювання					
плінтус		лівий бік	правий бік	лівий бік	правий бік
внутрішній край 	горизонтальний кут розпилювання	45° зліва	45° справа	0°	0°
	положення оброблюваного матеріалу	нижній край на столі	нижній край на столі	верхній край на упорній планці	нижній край на упорній планці
	готова частина знаходиться ліворуч від розпилу	... праворуч від розпилу	... ліворуч від розпилу	... ліворуч від розпилу
зовнішній край 	горизонтальний кут розпилювання	45° справа	45° зліва	0°	0°
	положення оброблюваного матеріалу	нижній край на столі	нижній край на столі	нижній край на упорній планці	верхній край на упорній планці
	готова частина знаходиться праворуч від розпилу	... ліворуч від розпилу	... праворуч від розпилу	... праворуч від розпилу

118 | Українська

Стельові рейки (за стандартом США)

Якщо Ви хочете обробляти стельові рейки, поклавши їх горизонтально на стіл, Вам треба встановити стандартний кут розпилювання 31,6° (горизонтально) і 33,9° (вертикально).

В таблиці нижче містяться вказівки щодо оброблення стельових рейок.

настройки		вертикальне приставлення до опорної шини		горизонтальне розташування на столі	
вертикальний кут розпилювання		0°		33,9°	
стельова рейка		лівий бік	правий бік	лівий бік	правий бік
внутрішній край 	горизонтальний кут розпилювання	45° справа	45° зліва	31,6° справа	31,6° зліва
	положення оброблюваного матеріалу	нижній край на упорній планці	нижній край на упорній планці	верхній край на упорній планці	нижній край на упорній планці
	готова частина знаходиться праворуч від розпилу	... ліворуч від розпилу	... ліворуч від розпилу	... ліворуч від розпилу
зовнішній край 	горизонтальний кут розпилювання	45° зліва	45° справа	31,6° зліва	31,6° справа
	положення оброблюваного матеріалу	нижній край на упорній планці	нижній край на упорній планці	нижній край на упорній планці	верхній край на упорній планці
	готова частина знаходиться праворуч від розпилу	... ліворуч від розпилу	... праворуч від розпилу	... праворуч від розпилу

Перевірка і настройка базових параметрів

► Перед будь-якими маніпуляціями з електроприладом витягніть штепсель з розетки.

З метою точного розпилювання, після інтенсивної експлуатації електроприладу треба перевірити його базові параметри та за необхідністю підкоректувати їх. Для цього потрібний досвід та відповідний спеціальний інструмент.

Майстерня Bosch виконує таку роботу швидко і надійно.

Настроювання стандартного кута розпилювання 0° (вертикального)

- Встановіть електроприлад в робоче положення.
- Поверніть стіл **17** до насічки **16** 0°. Важіль **14** повинен відчутно увійти в зачеплення в насічці.

Перевірка: (див. мал. R1)

- Встановіть кутовий калібр на 90° і покладіть його на стіл **17**.

Плече кутового калібру повинно по всій довжини збігатися з пиляльним диском **7**.

Настроювання: (див. мал. R2)

- Відпустіть затискну рукоятку **32**.
- Відпустіть контргайку упорного гвинта **24** за допомогою доданого гайкового ключа **35** (12 мм).
- Затягуйте або відпускайте упорний гвинт до тих пір, поки плече кутового калібру не знаходиться по всій довжині урівень з пиляльним диском.
- Знову затягніть затискну рукоятку **32**.
- Потім знову міцно затягніть контргайку упорного гвинта **24**.

Якщо після регулювання індикатор кута **48** не буде збігатися з позначкою 0° на шкалі **54**, відпустіть за допомогою доданої хрестоподібної викрутки **30** гвинт **53** та вирівняйте індикатор кута за позначкою 0°.

Настроювання стандартного кута розпилювання 45° (вертикального)

- Встановіть електроприлад в робоче положення.
- Поверніть стіл **17** до насічки **16** 0°. Важіль **14** повинен відчутно увійти в зачеплення в насічці.
- Відпустіть затискну рукоятку **32** та, взявшись за рукоятку **6**, поверніть кронштейн робочого інструмента до упору ліворуч (45°).

Перевірка: (див. мал. S1)

- Встановіть кутовий калібр на 45° і покладіть його на стіл **17**.

Плече кутового калібру повинно по всій довжини збігатися з пиляльним диском **7**.

Настроювання: (див. мал. S2)

- Відпустіть контргайку упорного гвинта **23** за допомогою доданого гайкового ключа **35** (12 мм).
- Затягуйте або відпускайте упорний гвинт до тих пір, поки плече кутового калібру не знаходиться по всій довжині урівень з пиляльним диском.
- Знову затягніть затискну рукоятку **32**.
- Потім знову міцно затягніть контргайку упорного гвинта **23**.

Якщо індикатор кута **48** після настроювання не знаходиться в одну лінію з позначкою 45° на шкалі **54**, спочатку ще раз перевірте настройку для кута 0° і індикатор кута. Після цього ще раз повторіть настройку для кута 45°.

Вирівнювання упорної шини

- Встановіть електроприлад в положення як для транспортування.
- Поверніть стіл **17** до насічки **16** 0°. Важіль **14** повинен відчутно увійти в зачеплення в насічці.

Перевірка: (див. мал. T1)

- Встановіть кутовий калібр на 90° і покладіть його між упорною шиною **9** та пиляльним диском **7** на стіл **17**.

Плече кутового калібру повинне по всій довжині збігатися з упорною планкою.

120 | Українська**Настроювання:** (див. мал. T2)

- За допомогою доданого ключа-шестигранника відпустіть всі гвинти з внутрішнім шестигранником **28**.
- Поверніть упорну планку **9** так, щоб кутовий калібр знаходився по всій довжині врівень з нею.
- Знову затягніть гвинти.

Вирівнювання індикатора кута (горизонтального) (див. мал. U)

- Встановіть електроприлад в положення як для транспортування.
- Поверніть стіл **17** до насічки **16** 0°. Важіль **14** повинен відчутно увійти в зачеплення в насічці.

Перевірка:

Індикатор кута **15** повинен знаходитися на одній лінії з відміткою 0° на шкалі **10**.

Настроювання:

- За допомогою доданої хрестоподібної викрутки **30** відпустіть кріпильний гвинт індикатора кута і вирівняйте індикатор кута відносно позначки 0°.
- Знову затягніть гвинт.

Транспортування

Перш ніж транспортувати електроприлад, треба виконати такі дії:

- Відпустіть фіксуючий гвинт **26**, якщо він затягнутий. Потягніть кронштейн робочого інструмента до кінця вперед і знову міцно затягніть фіксуючий гвинт.
- Встановіть електроприлад в положення як для транспортування.
- Зніміть все приладдя, яке не можна міцно монтувати на електроприладі.
За можливістю переносьте пиляльні диски, якими Ви не користуєтесь, в закритих ємностях.
- Щоб підняти або переносити електроприлад, беріться за нього за заглибини для рук **36** збоку на столі **17**.

► **Переносьте електроприлад завжди удвох, щоб не надірвати спину.**

► **Для перенесення електроприладу користуйтеся лише транспортним приладдям і ні в якому разі не користуйтеся для цього захисними пристроями.**

Технічне обслуговування і сервіс**Технічне обслуговування і очищення**

► **Перед будь-якими маніпуляціями з електроприладом витягніть штепсель з розетки.**

Якщо незважаючи на ретельну технологію виготовлення і перевірки прилад все-таки вийде з ладу, його ремонт дозволяється виконувати лише в авторизованій сервісній майстерні для електроприладів Bosch.

При всіх запитаннях і при замовленні запчастин, будь ласка, обов'язково зазначайте 10-значний товарний номер, що знаходиться на заводській таблиці електроприладу.

Очищення

Для якісної і безпечної роботи тримайте електроприлад і вентиляційні отвори в чистоті.

Маятниковий захисний кожух має завжди вільно пересуватися і самостійно закриватися. З цієї причини завжди тримайте зону навколо маятникового захисного кожуха в чистоті.

Після кожної робочої операції здувайте пил і стружку стисненим повітрям або змійтайте їх щіточкою.

Приладдя

Швидкозатискна струбцина . . .	2 608 040 205
Вставний щиток	2 607 960 019
Пилозбірний мішечок	2 605 411 204
Кутувий адаптер до мішка для пилу	2 600 499 071
Подовжувальна дужка	2 607 001 911

Пиляльні диски для дерева, плит, панелей і рейок

Пиляльний диск 254 x 30 мм, 60 зуби	2 608 640 438
--	---------------

Сервісна майстерня і обслуговування клієнтів

В сервісній майстерні Ви отримаєте відповідь на Ваші запитання стосовно ремонту і технічного обслуговування Вашого продукту. Малюнки в деталях і інформацію щодо запчастин можна знайти за адресою:

www.bosch-pt.com

Консультанти Bosch з радістю допоможуть Вам при запитаннях стосовно купівлі, застосування і налагодження продуктів і приладдя до них.

Україна

Бош Сервіс Центр Електроінструментів
вул. Крайня, 1, 02660, Київ-60
Тел.: +38 (044) 5 12 03 75
Тел.: +38 (044) 5 12 04 46
Тел.: +38 (044) 5 12 05 91
Факс: +38 (044) 5 12 04 46
E-Mail: service@bosch.com.ua

Адреса Регіональних гарантійних сервісних майстерень зазначена в Національному гарантійному талоні.

Утилізація

Електроприлади, приладдя і упаковку треба здавати на екологічно чисту повторну переробку.

З метою полегшення сортування перед повторною переробкою пластмасові деталі позначені відповідним чином.

Лише для країн ЄС:



Не викидайте електроприлади в побутове сміття!

Відповідно до європейської директиви 2002/96/ЄС про відпрацьовані електро- і електронні прилади і її перетворення в

національному законодавстві електроприлади, що вийшли з вживання, повинні здаватися окремо і утилізуватися екологічно чистим способом.

Можливі зміни.

Instrucțiuni privind siguranța și protecția muncii

Indicații generale de avertizare pentru scule electrice

⚠️ AVERTISMENT Citiți toate indicațiile de avertizare și instrucțiunile.

Nerespectarea indicațiilor de avertizare și a instrucțiunilor poate provoca electrocutare, incendii și/sau răniri grave.

Păstrați toate indicațiile de avertizare și instrucțiunile în vederea utilizărilor viitoare.

Termenul de „sculă electrică“ folosit în indicațiile de avertizare se referă la sculele electrice alimentate de la rețea (cu cablu de alimentare) și la sculele electrice cu acumulator (fără cablu de alimentare).

1) Siguranța la locul de muncă

a) Mențineți-vă sectorul de lucru curat și bine iluminat. Dezordinea sau sectoarele de lucru neluminate pot duce la accidente.

b) Nu lucrați cu scula electrică în mediu cu pericol de explozie, în care există lichide, gaze sau pulberi inflamabile.

Sculele electrice generează scânteii care pot aprinde praful sau vaporii.

c) Nu permiteți accesul copiilor și al altor persoane în timpul utilizării sculei electrice. Dacă vă este distrasă atenția puteți pierde controlul asupra mașinii.

2) Siguranță electrică

a) Ștecherul sculei electrice trebuie să fie potrivit prizei electrice. Nu este în nici un caz permisă modificarea ștecherului. Nu folosiți fișe adaptoare la sculele electrice legate la pământ de protecție.

Ștecherele nemodificate și prizele corespunzătoare diminuează riscul de electrocutare.

b) Evitați contactul corporal cu suprafețe legate la pământ ca țevi, instalații de încălzire, sobe și frigider. Există un risc crescut de electrocutare atunci când corpul vă este legat la pământ.

c) Feriți mașina de ploaie sau umezeală. Pătrunderea apei într-o sculă electrică mărește riscul de electrocutare.

d) Nu schimbați destinația cablului folosindu-l pentru transportarea sau suspendarea sculei electrice ori pentru a trage ștecherul afară din priză. Feriți cablul de căldură, ulei, muchii ascuțite sau componente aflate în mișcare. Cablurile deteriorate sau încurcate măresc riscul de electrocutare.

e) Atunci când lucrați cu o sculă electrică în aer liber, folosiți numai cabluri prelungitoare adecvate și pentru mediul exterior. Folosirea unui cablu prelungitor adecvat pentru mediul exterior diminuează riscul de electrocutare.

f) Atunci când nu poate fi evitată utilizarea sculei electrice în mediu umed, folosiți un întrerupător automat de protecție împotriva tensiunilor periculoase. Întrebuițarea unui întrerupător automat de protecție împotriva tensiunilor periculoase reduce riscul de electrocutare.

3) Siguranța persoanelor

a) Fiți atenți, aveți grijă de ceea ce faceți și procedați rațional atunci când lucrați cu o sculă electrică. Nu folosiți scula electrică atunci când sunteți oboșiți sau vă aflați sub influența drogurilor, a alcoolului sau a medicamentelor. Un moment de neatenție în timpul utilizării mașinii poate duce la răniri grave.

b) Purtați echipament personal de protecție și întotdeauna ochelari de protecție. Purtarea echipamentului personal de protecție, ca masca pentru praf, încălțăminte de siguranță antiderapantă, casca de protecție sau protecția auditivă, în funcție de tipul și utilizarea sculei electrice, diminuează riscul rănirilor.

c) Evitați o punere în funcțiune involuntară. Înainte de a introduce ștecherul în priză și/sau de a introduce acumulatorul în scula electrică, de a o ridica sau de a o transporta, asigurați-vă că aceasta este

oprită. Dacă atunci când transportați scula electrică țineți degetul pe întrerupător sau dacă porniți scula electrică înainte de a o racorda la rețeaua de curent, puteți provoca accidente.

d) Înainte de pornirea sculei electrice îndepărtați dispozitivele de reglare sau cheile fixe din aceasta. Un dispozitiv sau o cheie lăsată într-o componentă de mașină care se rotește poate duce la răniri.

e) Evitați o ținută corporală nefirească. Adoptați o poziție stabilă și mențineți-vă întotdeauna echilibrul. Astfel veți putea controla mai bine mașina în situații neașteptate.

f) Purtați îmbrăcăminte adecvată. Nu purtați îmbrăcăminte largă sau podoabe. Feriți părul, îmbrăcăminte și mănușile de piesele aflate în mișcare. Îmbrăcăminte largă, părul lung sau podoabele pot fi prinse în piesele aflate în mișcare.

g) Dacă pot fi montate echipamente de aspirare și colectare a prafului, asigurați-vă că acestea sunt racordate și folosite în mod corect. Folosirea unei instalații de aspirare a prafului poate duce la reducerea poluării cu praf.

4) Utilizarea și manevrarea atentă a sculelor electrice

a) Nu suprasolicitați mașina. Folosiți pentru executarea lucrării dv. scula electrică destinată aceluși scop. Cu scula electrică potrivită lucrați mai bine și mai sigur în domeniul de putere indicat.

b) Nu folosiți scula electrică dacă aceasta are întrerupătorul defect. O sculă electrică, care nu mai poate fi pornită sau oprită, este periculoasă și trebuie reparată.

c) Scoateți ștecherul afară din priză și/sau îndepărtați acumulatorul, înainte de a executa reglaje, a schimba accesorii sau de a pune mașina la o parte. Această măsură de prevedere împiedică pornirea involuntară a sculei electrice.

d) Păstrați sculele electrice nefolosite la loc inaccesibil copiilor. Nu lăsați să lucreze cu mașina persoane care nu sunt familiarizate cu aceasta sau care nu au citit aceste instrucțiuni. Sculele electrice devin periculoase atunci când sunt folosite de persoane lipsite de experiență.

e) Întrețineți-vă scula electrică cu grijă. Controlați dacă componentele mobile ale sculei electrice funcționează impecabil și dacă nu se blochează, sau dacă există piese rupte sau deteriorate astfel încât să afecteze funcționarea sculei electrice. Înainte de utilizare dați la reparat piesele deteriorate. Cauza multor accidente a fost întreținerea necorespunzătoare a sculelor electrice.

f) Mențineți bine ascuțite și curate dispozitivele de tăiere. Dispozitivele de tăiere întreținute cu grijă, cu tăișuri ascuțite se înțepenesc în mai mică măsură și pot fi conduse mai ușor.

g) Folosiți scula electrică, accesoriile, dispozitivele de lucru etc. conform prezentelor instrucțiuni. Țineți cont de condițiile de lucru și de activitatea care trebuie desfășurată. Folosirea sculelor electrice în alt scop decât pentru utilizările prevăzute, poate duce la situații periculoase.

5) Service

a) Încredințați scula electrică pentru reparare numai personalului de specialitate, calificat în acest scop, repararea făcându-se numai cu piese de schimb originale. Astfel veți fi siguri că este menținută siguranța mașinii.





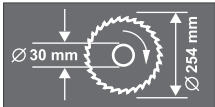
Instrucțiuni privind siguranța și protecția muncii pentru ferăstraie circulare staționare

- ▶ **Nu vă așezați niciodată pe scula electrică.**
Vă puteți răni grav, în cazul în care scula electrică se răstoarnă sau dacă, din greșeală, intrați în contact cu pânda de ferăstrău.
- ▶ **Asigurați-vă că apărătoarea funcționează corespunzător și se poate mișca liber.** Nu blocați niciodată apărătoarea în stare deschisă.
- ▶ **Nu țineți mâinile în sectorul de tăiere în timpul funcționării sculei electrice.** În caz de contact cu pânda de ferăstrău există pericol de rănire.
- ▶ **Nu îndepărtați niciodată resturile de tăiere, așchiile de lemn sau altele asemănătoare din sectorul de tăiere, în timpul funcționării sculei electrice.** Aduceți întotdeauna mai întâi brațul de tăiere în poziție de repaus și deconectați scula electrică.
- ▶ **Conduceți pânda de ferăstrău spre piesa de lucru numai cu mașina pornită.** În caz contrar există pericol de recul, dacă pânda de ferăstrău se agață în piesa de lucru.
- ▶ **Mențineți mânerul uscat, curat și ferit de ulei și unsoare.** Mânerul unsoare, murdărit cu ulei, alunecă din mână și duc la pierderea controlului.
- ▶ **Utilizați scula electrică numai după ce de suprafața de lucru, până la piesa de prelucrat, au fost îndepărtate cheile de reglare, așchiile de lemn, etc.** Bucățile mici de lemn sau alte obiecte care intră în contact cu pânda de ferăstrău care se rotește, vă pot lovi cu mare viteză.
- ▶ **Fixați întotdeauna strâns piesa de lucru. Nu prelucrați piese care sunt prea mici pentru a putea fi fixate.** În caz contrar distanța dintre mâna dumneavoastră și pânda de ferăstrău care se rotește ar fi prea mică.
- ▶ **Folosiți scula electrică numai pentru materialele de lucru specificate în indicațiile de utilizare conform destinației.** În caz contrar scula electrică ar putea fi suprasolicitată.
- ▶ **În cazul în care pânda de ferăstrău se blochează, deconectați scula electrică și țineți nemișcată piesa de lucru până când pânda de ferăstrău se oprește complet.** Pentru a evita un recul, piesa de lucru va putea fi mișcată numai după oprirea completă a pânzei de ferăstrău. Îndepărtați cauza blocajului pânzei de ferăstrău înainte de a reporni scula electrică.
- ▶ **Nu întrebuințați pânze de ferăstrău tocite, fisurate, indoite sau deteriorate.** Pânzele de ferăstrău cu dinții tociți sau orientați greșit, provoacă, din cauza făgașului de tăiere prea îngust, o frecare mai mare, blocarea pânzei de ferăstrău și recul.
- ▶ **Folosiți întotdeauna pânze de ferăstrău de dimensiunile corecte și cu orificiu de prindere potrivit (de ex. în formă de stea sau rotund).** Pânzele de ferăstrău care nu pot fi fixate strâns în piesele de montaj ale ferăstrăului, se rotesc neuniform și duc la pierderea controlului.
- ▶ **Nu folosiți pânze de ferăstrău din oțel de înaltă performanță (oțel HSS).** Astfel de pânze de ferăstrău se pot rupe cu ușurință.
- ▶ **După lucru, nu atingeți pânda de ferăstrău înainte ca aceasta să se răcească.** În timpul lucrului pânda de ferăstrău se înfierbântă puternic.
- ▶ **Nu folosiți niciodată scula electrică fără placa intermediară. Înlocuiți o placă intermediară defectă cu una nouă.** Fără o placă intermediară impecabilă, pânda de ferăstrău vă poate răni.
- ▶ **Verificați regulat cablul și nu permiteți repararea cablului deteriorat decât la un atelier service autorizat de asistență tehnică post-vânzări pentru scule electrice Bosch. Înlocuiți cablurile prelungitoare defecte.** În acest fel va putea fi garantată menținerea siguranței sculei electrice.
- ▶ **Depozitați scula electrică în condiții de siguranță atunci când nu o folosiți. Locul de depozitare trebuie să fie uscat și să se poată încuia.** Astfel va fi împiedicată deteriorarea sculei electrice în urma depozitării sau manevrarea acesteia de către persoane lipsite de experiență.

- ▶ **Asigurați piesa de lucru.** O piesă de lucru fixată cu dispozitive de prindere sau într-o menghină este ținută mai sigur decât cu mâna dumneavoastră.
- ▶ **Păstrați curățenia la locul de muncă.** Amestecurile de materiale sunt foarte periculoase. Pulberea de metal ușor poate arde sau exploda.
- ▶ **Nu lăsați niciodată scula electrică din mână, înainte de a se fi oprit complet din funcționare.** Accesoriile care se mai rotesc din inerție, după oprirea sculei electrice, pot provoca răniri.
- ▶ **Nu folosiți scula electrică dacă are cablul deteriorat. Nu atingeți cablul deteriorat și trageți ștecherul de alimentare afară din priză dacă cablul se deteriorează în timpul lucrului.** Cablurile deteriorate măresc riscul de electrocutare.

Simboluri

Simbolurile care urmează pot fi importante pentru utilizarea sculei dumneavoastră electrice. Vă rugăm să rețineți simbolurile și semnificația acestora. Interpretarea corectă a simbolurilor vă ajută să utilizați mai bine și mai sigur scula electrică.

Simbol	Semnificație
	▶ Purtați aparat de protecție auditivă. Zgomotul poate provoca pierderea auzului.
	▶ Purtați ochelari de protecție.
	▶ Purtați mască de protecție împotriva prafului.
	▶ Zonă periculoasă! Pe cât posibil țineți-vă mâinile, degetele sau brațele departe de acest sector.
	Aveți în vedere dimensiunile pânzei de ferăstrău. Diametrul orificiului de prindere trebuie să se potrivească fără joc cu cel al axului de prindere al sculei electrice. Nu folosiți reductoare sau adaptoare.

126 | Română

Simbol**Semnificație**

Prindeți scula electrică în vederea transportului numai în locurile marcate pentru aceasta.

**Numai pentru țările UE:**

Nu aruncați sculele electrice în gunoiul menajer!
Conform Directivei Europene 2002/96/CE privind mașinile și aparatele electrice și electronice uzate și transpunerea acestora în legislația națională, sculele electrice scoase din uz trebuie colectate separat și direcționate către o stație de revalorificare ecologică.

Descrierea funcționării

Citiți toate indicațiile de avertizare și instrucțiunile. Nerespectarea indicațiilor de avertizare și a instrucțiunilor poate provoca electrocutare, incendii și/sau răni grave.

Utilizare conform destinației

Scula electrică este destinată executării în regim staționar de tăieri longitudinale și transversale drepte în lemn. Sunt posibile unghiuri de înclinare în plan orizontal de la -52° până la $+62^\circ$ cât și unghiuri de înclinare în plan vertical de la 0° până la 45° .

Puterea sculei electrice permite utilizarea acestora pentru tăierea lemnului de esență tare și moale, cât și a PAL-ului și a PFL-ului.

Scula electrică nu este adecvată pentru debitarea aluminiului sau altor metale neferoase.

Elemente componente

Numerotarea elementelor componente se referă la schițele sculei electrice de la paginile grafice.

- 1 Sac colector de praf
- 2 Piuliță moletată pentru limitatorul de reglare a adâncimii
- 3 Apărătoare
- 4 Pârghie de blocare
- 5 Întrerupător pornit/oprit
- 6 Mâner
- 7 Pânză de ferăstrău
- 8 Apărătoare-disc
- 9 Șină opritoare
- 10 Scala unghiurilor de înclinare (în plan orizontal)
- 11 Placă intermediară
- 12 Clemă de blocare
- 13 Manetă de fixare pentru unghiurile de înclinare (în plan orizontal)
- 14 Pârghie pentru reglajul prealabil al unghiurilor de înclinare (în plan orizontal)
- 15 Indicator de unghiuri (în plan orizontal)
- 16 Marcaje crestate pentru unghiurile de înclinare standard
- 17 Masă de lucru pentru ferăstrău
- 18 Găuri pentru montaj
- 19 Șuruburi imbus ale prelungirii mesei de lucru pentru ferăstrău
- 20 Găuri pentru cadru prelungitor lateral
- 21 Prelungirea mesei de lucru pentru ferăstrău
- 22 Menghină cu strângere rapidă
- 23 Șurub opritor pentru unghiul de înclinare de 45° (în plan vertical)
- 24 Șurub opritor pentru unghiul de înclinare de 0° (în plan vertical)
- 25 Dispozitiv de tracțiune
- 26 Șurub de fixare a dispozitivului de tracțiune
- 27 Adaptor de aspirare
- 28 Șuruburi imbus (6 mm) ale șinei opritoare
- 29 Găuri pentru menghina cu strângere rapidă
- 30 Cheie imbus (6 mm)/șurubelniță în cruce
- 31 Buton de reglare pentru unghiul de înclinare de 33,9° (în plan vertical)
- 32 Manetă de fixare pentru unghiurile de înclinare (în plan vertical)
- 33 Dispozitiv de siguranță pentru transport
- 34 Șurub de ajustare al limitatorului de reglare a adâncimii
- 35 Cheie inelară/fixă (dimensiuni cheie inelară: 13 mm; dimensiuni cheie fixă: 12 mm)
- 36 Mânere
- 37 Eliminare așchii
- 38/39 Șurub cu capul în cruce (fixarea apărătorii)
- 40 Dispozitiv de blocare ax
- 41 Șurub cu cap hexagonal pentru fixarea pânzei de ferăstrău
- 42 Șaibă suport
- 43 Flanșă de strângere
- 44 Flanșă interioară de strângere
- 45 Cadru prelungitor*
- 46 Mâner de fixare a menghinii cu strângere rapidă
- 47 Bară filetată
- 48 Indicator de unghiuri (în plan vertical)
- 49 Șurub pentru placa intermediară
- 50 Contrapiulițe ale limitatorului de reglare a adâncimii
- 51 Limitator de reglare a adâncimii
- 52 Limitator de reglare a lungimii*
- 53 Șurub pentru indicatorul de unghiuri (în plan vertical)
- 54 Scala unghiurilor de înclinare (în plan vertical)

***Accesoriiile ilustrate sau descrise nu sunt cuprinse în setul de livrare standard. Puteți găsi accesoriiile complete în programul nostru de accesorii.**

Date tehnice

Ferăstrău circular staționar		GCM 10 S Professional					
Număr de identificare		... 503	... 514	... 534	... 537	... 541	... 550
0 601 B20...		... 508					
		... 532					
		... 542					
Putere nominală	W	1800	1500	1650	1800	1500	1800
Tensiune nominală	V	230	220	120	240	110	220/230
Frecvență	Hz	50/60	50/60	50/60	50/60	50/60	50/60
Turație la mersul în gol	rot./min	4600	5000	4700	4700	4300	4600
Greutate conform EPTA-Procedure 01/2003	kg	21,5	21,5	21,5	21,5	21,5	21,5
Clasa de protecție		□/II	□/II	□/II	□/II	□/II	□/II

Dimensiuni pânze de ferăstrău adecvate

Diametru pânză de ferăstrău	mm	254	254	254	254	254	254
Grosimea corpului pânzei	mm	1,4–2,5	1,4–2,5	1,4–2,5	1,4–2,5	1,4–2,5	1,4–2,5
Diametru orificiu de prindere	mm	30	30	16	25,4	30	25,4

Dimensiuni admise pentru piesele de lucru (maxime/minime) vezi pagina 134.

Procedurile de conectare generează căderi de tensiune de scurtă durată. În cazul rețelelor slabe este posibilă afectarea celorlalte aparate și echipamente racordate la acestea. La impedențe de rețea mai mici de 0,15 ohmi nu sunt de așteptat deranjamente.

Datele sunt valabile pentru tensiuni nominale [U] de 230/240 V. În caz de tensiuni mai joase și la execuțiile specifice anumitor țări, aceste date pot varia.

Vă rugăm să rețineți numărul de identificare de pe plăcuța indicatoare a tipului sculei dumneavoastră electrice. Denumirile comerciale ale sculelor electrice pot varia.

Informație privind zgomotul/vibrațiile

Valorile măsurate pentru zgomot au fost determinate conform EN 61029.

Nivelul presiunii sonore evaluat A al sculei electrice este în mod normal: nivel presiune sonoră 94,3 dB(A); nivel putere sonoră 105,3 dB(A). Incertitudine K=3 dB.

Purtați aparat de protecție auditivă!

Valorile totale ale vibrațiilor (suma vectorială a trei direcții) au fost determinate conform EN 61029:

Valoarea vibrațiilor emise $a_h = 1,0 \text{ m/s}^2$, incertitudine K = 1,5 m/s^2 .

Nivelul vibrațiilor specificat în prezentele instrucțiuni a fost măsurat conform unei proceduri de măsurare standardizate în EN 61029 și poate fi utilizat la compararea diferitelor scule electrice. El poate fi folosit și pentru evaluarea provizorie a solicitării vibratorii.

Nivelul specificat al vibrațiilor se referă la cele mai frecvente utilizări ale sculei electrice. În eventualitatea în care scula electrică este utilizată pentru alte aplicații, împreună cu alte accesorii decât cele indicate sau nu beneficiază de o întreținere satisfăcătoare, nivelul vibrațiilor se poate abate de la valoarea specificată. Aceasta poate amplifica considerabil solicitarea vibratorie de-a lungul întregului interval de lucru.

Pentru o evaluare exactă a solicitării vibratorii ar trebui luate în calcul și intervalele de timp în care scula electrică este deconectată sau funcționează, dar nu este utilizată efectiv. Această metodă de calcul ar putea duce la reducerea considerabilă a valorii solicitării vibratorii pe întreg intervalul de lucru. Stabiliți măsuri de siguranță suplimentare pentru protejarea utilizatorului împotriva efectului vibrațiilor, ca de exemplu: întreținerea sculei electrice și a accesoriilor, menținerea căldurii mâinilor, organizarea proceselor de muncă.

Declarație de conformitate

Declarăm pe proprie răspundere că produsul descris la paragraful „Date tehnice” este în conformitate cu următoarele standarde și documente normative: NE 61029 conform prevederilor Directivelor 2004/108/CE, 2006/42/CE.

Documentație tehnică la:
Robert Bosch GmbH, Dept. PT/ESC,
D-70745 Leinfelden-Echterdingen

Dr. Egbert Schneider Senior Vice President Engineering	Dr. Eckerhard Strötgen Head of Product Certification
--	--

ppa. [Signature] *i.v. [Signature]*

Robert Bosch GmbH, Power Tools Division
D-70745 Leinfelden-Echterdingen
Leinfelden, 13.01.2010

Montare

- ▶ **Evitați pornirea involuntară a sculei electrice. În timpul montării și al intervențiilor asupra sculei electrice nu este permis ca ștecherul acesteia să fie introdus în priza de curent.**

Set de livrare

Scoateți cu grijă din ambalaj piesele din setul de livrare.

Îndepărtați toate materialele de ambalaj de pe scula electrică și de pe accesoriile din setul de livrare.

Înainte de prima punere în funcțiune a sculei electrice verificați dacă toate piesele enumerate mai jos sunt cuprinse în setul de livrare:

- Ferăstrău circular staționar cu pânză de ferăstrău premontată
- Manetă de fixare **13**
- Sac pentru praf **1**
- Menghină cu strângere rapidă **22**
- Adaptor de aspirare **27**
- Cheie imbus/șurubelniță cu capul în cruce **30**
- Cheie inelară/fixă **35**

Indicație: Verificați scula electrică cu privire la eventuale deteriorări.

Înainte de a folosi mai departe scula electrică trebuie să examinați atent funcționarea impecabilă și conform destinației a echipamentelor de protecție sau a componentelor ușor deteriorate. Verificați dacă componentele mobile funcționează impecabil și nu se blochează, sau dacă nu există componente deteriorate. Toate componentele trebuie să fie montate corect și să respecte toate condițiile pentru a asigura funcționarea impecabilă a sculei electrice.

Dispozitivele de protecție și componentele dispozitivelor de protecție deteriorate trebuie reparate în mod corespunzător sau schimbate la un atelier de specialitate autorizat.

Montarea manetei de fixare (vezi figura A)

- Înșurubați maneta de fixare **13** în gaura corespunzătoare de deasupra pârgheii pentru reglajul prealabil al unghiului de înclinare **14**.
- **Strângeți întotdeauna bine, înainte de tăiere, maneta de fixare 13.** În caz contrar pânda de ferăstrău ar putea devia de la linia de tăiere în piesa de lucru.

Montare staționară sau flexibilă

- **Pentru garantarea manevrării în condiții de siguranță, înainte de utilizare scula electrică trebuie montată pe o suprafață de lucru plană și stabilă (de ex. un banc de lucru).**

Montare pe o suprafață de lucru (vezi figurile B1–B2)

- Fixați scula electrică cu șuruburi corespunzătoare pe suprafața de lucru. În acest scop sunt prevăzute găurile **18**.

sau

- Fixați scula electrică prinzându-i tălpile de fixare cu menghine uzuale din comerț, pe suprafața de lucru.

Montare pe o masă de lucru Bosch

Mesele de lucru GTA de la Bosch oferă sculei electrice stabilitate pe orice suprafață, datorită picioarelor lor cu înălțime reglabilă. Suporturile de susținere pentru piesele prelucrate ale meselor de lucru servesc la sprijinirea pieselor lungi.

- **Citiți toate indicațiile de avertizare și instrucțiunile care însoțesc masa de lucru.** Nerespectarea indicațiilor de avertizare și a instrucțiunilor poate duce la electrocutare, incendiu și/sau răniri grave.
- **Asamblați corect masa de lucru, înainte de a monta scula electrică.** Asamblarea impecabilă este importantă pentru a evita riscul de prăbușire a acesteia.
- Montați scula electrică în poziție de transport pe masa de lucru.

Aspirarea prafului/așchiilor

Pulberile rezultate din prelucrarea de materiale cum sunt vopselele pe bază de plumb, anumite tipuri de lemn, minerale și metal pot fi dăunătoare sănătății. Atingerea sau inspirarea acestor pulberi poate provoca reacții alergice și/sau îmbolnăvirile căilor respiratorii ale utilizatorului sau a le persoanelor aflate în apropiere.

Anumite pulberi cum sunt pulberea de lemn de stejar sau de fag sunt considerate a fi cancerigene, mai ales în combinație cu materiale de adaos utilizate la prelucrarea lemnului (cromat, substanțe de protecție a lemnului). Materialele care conțin azbest nu pot fi prelucrate decât de către specialiști.

- Folosiți întotdeauna o instalație de aspirare a prafului.
- Asigurați buna ventilație a locului de muncă.
- Este recomandabil să se utilizeze o mască de protecție a respirației având clasa de filtrare P2.

Respectați prescripțiile din țara dumneavoastră referitoare la materialele de prelucrat.

Instalația de aspirare a prafului/așchiilor poate fi blocată de praf, așchii sau fragmente desprinse din piesa de lucru.

- Opriți scula electrică și scoateți ștecherul de la rețea afară din priză.
- Așteptați până când pânda de ferăstrău se oprește complet.
- Stabiliți cauza blocării și remediați-o.

Aspirare cu instalație internă (vezi figura C)

- Montați strâns adaptorul de aspirare **27** pe orificiul de eliminare a așchiilor **37**.
- Presați clema sacului colector de praf **1** și montați sacul colector de praf pe adaptorul de aspirare **27**. Clamele trebuie să se prindă în canelura adaptorului de aspirație.
- Eliberați din nou clema sacului colector de praf.

În timpul tăierii, sacul colector de praf și adaptorul de aspirare nu trebuie să intre în contact cu componentele mobile ale sculei electrice.

Goliți din timp sacul de praf.

Aspirare cu instalație exterioară

Pentru aspirare puteți racorda adaptorul de aspirare **27** și la furtunul unui aspirator de praf (Ø 32 mm).

Aspiratorul de praf trebuie să fie adecvat pentru materialul de prelucrat.

Pentru aspirarea pulberilor extrem de nocive, cancerigene sau uscate, folosiți un aspirator special.

Schimbarea accesoriilor (vezi figurile D1–D3)

► **Înainte oricărui intervenții asupra sculei electrice scoateți cablul de alimentare afară din priză.**

► **La montarea pânzei de ferăstrău purtați mănuși de protecție.** În cazul contactului cu pânda de ferăstrău există pericol de rănire.

Folosiți numai pânde de ferăstrău a căror viteză maximă admisă este mai mare decât tuația de mers în gol a sculei dumneavoastră electrice.

Folosiți numai pânde de ferăstrău care corespund specificațiilor din prezentele instrucțiuni și care au fost verificate și marcate corespunzător, conform EN 847-1.

Întrebuințați numai pânzele de ferăstrău recomandate de către producătorul acestei scule electrice și care sunt adecvate pentru materialul pe care doriți să-l prelucrați.

Demontarea pânzei de ferăstrău

- Aduceți scula electrică în poziție de lucru.
- Slăbiți șuruburile **39** și **38** cu șurubelnița în cruce din setul de livrare **30**.
Nu deșurubați complet șuruburile.
- Apăsăți pârghia de blocare **4** și basculați spre spate apărătoarea **8** până la punctul de oprire.
Mențineți apărătoarea-disc în această poziție.

- Răsuciți șurubul cu cap hexagonal **41** cu cheia inelară din setul de livrare **35** apăsând simultan dispozitivul de blocare a axului **40** până când acesta se înclichează.
- Mențineți apăsat dispozitivul de blocare a axului **40** și deșurubați șurubul **41** în sens contrar mișcării acelor de ceasornic (**filet stânga!**).
- Scoateți șaiba suport **42** și flanșa de strângere **43**.
- Extrageți pânda de ferăstrău **7**.

Montarea pânzei de ferăstrău

Dacă este necesar, înainte de montare, curățați toate piesele ce urmează a fi montate.

- Puneți pânda de ferăstrău nouă pe flanșa de prindere interioară **44**.
- **La montare, aveți grijă ca direcția de tăiere a dinților de ferăstrău (direcția săgeții de pe pânda de ferăstrău) să coincidă cu direcția săgeții de pe apărătoare!**
- Montați flanșa de strângere **43**, șaiba suport **42** și șurubul cu cap hexagonal **41**.
Apăsăți dispozitivul de blocare ax **40** până când acesta se înclichează și strângeți bine șurubul cu cap hexagonal **41** cu cheia inelară **35** din setul de livrare. (moment de strângere aprox. 20 Nm)
- Apăsăți pârghia de blocare **4** și coborâți din nou apărătoarea-disc **8**.
- Strângeți din nou bine șuruburile **39** și **38**.

Funcționare

- ▶ **Înainte oricărui intervenții asupra sculei electrice scoateți cablul de alimentare afară din priză.**

Dispozitiv de siguranță la transport (vezi figura E)

Dispozitivul de siguranță la transport **33** permite manevrarea mai ușoară a sculei electrice în timpul transportului către diferite puncte de lucru.

Deblocarea sculei electrice (poziție de lucru)

- Împingeți puțin în jos brațul de tăiere acționând mânerul **6**, pentru a elibera dispozitivul de siguranță pentru transport **33**.
- Trageți complet afară dispozitivul de siguranță pentru transport **33** și întoarceți-l la 90°. Lăsați dispozitivul de siguranță pentru transport să se înclicheteze în această poziție.
- Ridicați lent brațul de tăiere.

Asigurarea sculei electrice (poziție de transport)

- Slăbiți șurubul de fixare **26**, în cazul în care acesta este strâns. Trageți brațul mașinii complet înspre înainte și strângeți din nou bine șurubul de fixare.
- Deșurubați limitatorul de reglare a adâncimii **51** astfel încât acesta să ajungă în poziția cea mai de sus. (vezi „Ajustarea limitatorului de reglare a adâncimii”, pagina 135)
- Pentru blocarea mesei de lucru pentru ferăstrău **17** strângeți maneta de fixare **13**.
- Trageți complet afară dispozitivul de siguranță pentru transport **33** și întoarceți-l la 90°. Lăsați dispozitivul de siguranță pentru transport să se înclicheteze în această poziție.
- Apăsați pârghia de blocare **4** și basculați totodată în jos brațul de tăiere acționând mânerul **6** până când dispozitivul de siguranță pentru transport se înclichetează în poziția finală.
Acum brațul de tăiere este blocat în condiții de siguranță în vederea transportului.

Pregătirea lucrului

Prelungirea mesei de lucru pentru ferăstrău (vezi figura F)

Piesele lungi trebuie sprijinite sau proptite la capătul liber.

- Slăbiți cele două șuruburi imbus **19** cu cheia imbus din setul de livrare **30**.
- Trageți afară prelungirea mesei de lucru pentru ferăstrău **21** până la punctul de oprire și strângeți din nou bine șuruburile imbus.

Montarea cadrelor prelungitoare laterale (vezi figura G)

Pentru extinderea suplimentară a mesei de lucru pentru ferăstrău, puteți monta cadre prelungitoare atât în partea stângă cât și în cea dreaptă a sculei electrice.

- Montați câte un limitator de reglare în lungime **52** pe fiecare cadru prelungitor **45**.
- Împingeți cadrele prelungitoare **45** din ambele părți ale sculei electrice până la punctele de oprire, în găurile **20** prevăzute în acest scop.
- Pentru siguranță, strângeți bine șuruburile cadrelor prelungitoare.

Fixarea piesei de lucru (vezi figura H)

Pentru garantarea unei siguranțe optime de lucru, piesa de lucru trebuie întotdeauna bine fixată.

Nu prelucrați niciodată piese care sunt prea mici pentru a putea fi fixate.

- ▶ **Pentru fixarea piesei de lucru, nu țineți degetele sub pârghia de strângere a menghinei cu strângere rapidă.**
- Apăsați strâns piesa de lucru pe șina opritoare **9**.
- Montați menghina cu strângere rapidă **22** într-una din găurile prevăzute în acest scop **29**.
- Potrivii menghina cu strângere rapidă la piesa de lucru rotind bara filetată **47**.
- Apăsați pârghia de strângere **46** fixând astfel piesa de lucru.

Reglarea unghiului de înclinare

Pentru garantarea unor tăieri precise, după o utilizare intensivă, trebuie să verificați reglajele de bază ale sculei electrice și dacă este cazul, să executați din nou aceste reglaje (vezi „Verificarea și refacerea reglajelor de bază”, pagina 138).

- **Strângeți întotdeauna bine, înainte de tăiere, maneta de fixare 13.** În caz contrar pânza de ferăstrău ar putea devia de la linia de tăiere în piesa de lucru.

Reglarea unghiurilor de înclinare standard în plan orizontal (vezi figura I)

Pentru reglarea rapidă și precisă a unghiurilor de înclinare utilizate frecvent, masa de lucru pentru ferăstrău este prevăzută cu marcaje crestate **16**:

stânga	dreapta
0°	
15°; 22,5°; 31,6°; 45°	15°; 22,5°; 31,6°; 45°; 60°

- Detensionați maneta de fixare **13**, în cazul în care este strânsă.
- Trageți pârghia **14** și rotiți masa de lucru pentru ferăstrău **17** spre stânga sau dreapta, până în dreptul marcajului crestă dorit.
- Eliberați din nou pârghia. Pârghia trebuie să se fixeze perceptibil în marcajul crestă.

Reglarea unghiurilor de înclinare în plan orizontal (vezi figura J)

Unghiul de înclinare în plan orizontal poate fi reglat într-un domeniu de la 52° (la stânga) până la 62° (la dreapta).

- Detensionați maneta de fixare **13**, în cazul în care este strânsă.
- Trageți pârghia **14** și apăsați simultan clema de blocare **12** până când aceasta se înclichetează în canelura prevăzută în acest scop. Astfel masa de lucru pentru ferăstrău se va putea mișca liber.
- Întoarceți la stânga sau la dreapta masa de lucru pentru ferăstrău **17** acționând maneta de fixare până când indicatorul de unghiuri **15** indică unghiul de înclinare dorit.
- Strângeți din nou la loc maneta de fixare **13**.

Reglarea unghiurilor de înclinare standard în plan vertical (vezi figura K)

Pentru reglarea rapidă și precisă a unghiurilor de înclinare utilizate frecvent, sunt prevăzute puncte de oprire pentru unghiurile de 0°, 45° și 33,9°.

- Detensionați maneta de fixare **32**.
- **Unghiurile standard de 0° și 45°:** Basculați brațul mașinii acționând mânerul **6** până la punctul de oprire din dreapta (0°) sau până la punctul de oprire din stânga (45°).
- Strângeți din nou bine maneta de fixare **32**.
- **Unghi standard de 33,9°:** Trageți complet afară butonul de reglare **31** și rotiți-l 90°. Apoi basculați brațul de tăiere acționând mânerul **6** până când brațul de tăiere se înclichetează perceptibil.

Reglarea unghiurilor de înclinare în plan vertical (vezi figura K)

Unghiul de înclinare în plan vertical poate fi reglat într-un domeniu de la 0° până la 45°.

- Detensionați maneta de fixare **32**.
- Basculați brațul de tăiere acționând mânerul **6** până când indicatorul de unghiuri **48** indică unghiul de înclinare dorit.
- Mențineți brațul de tăiere în această poziție și strângeți din nou bine maneta de fixare **32**.

Punere în funcțiune

Pornire (vezi figura L)

- Pentru **punerea în funcțiune** apăsați întrerupătorul pornit/oprit **5** și mențineți-l apăsat.

Indicație: Din considerente privind siguranța, întrerupătorul pornit/oprit **5** nu poate fi blocat, ci trebuie apăsat neîntrerupt, în timpul funcționării ferăstrăului.

Numai prin apăsarea pârghiei de blocare **4** brațul mașinii va putea fi deplasat în jos.

- De aceea, pentru **tăiere**, pe lângă acționarea întrerupătorului pornit/oprit trebuie să împingeți în jos pârghia **4**.

Oprire

- Pentru **oprirea** sculei electrice eliberați întrerupătorul pornit/oprit **5**.

Instrucțiuni de lucru**Instrucțiuni generale privind tăierea cu ferăstrăul**

- ▶ **Menghinele sau celelalte componente ale sculei electrice. Îndepărtați limitatoarele auxiliare care au fost eventual montate sau ajustați-le în mod corespunzător.**

Feriți pâna de ferăstrău de lovituri și șocuri. Nu expuneți pâna de ferăstrău unei apăsări laterale.

Nu prelucrați piese de lucru deformatate. Piesa de lucru trebuie să aibă întotdeauna o muchie dreaptă pentru așezare pe șina opritoare.

Piesele lungi trebuie sprijinite sau proptite la capătul liber.

Poziția operatorului (vezi figura M)

- ▶ **Nu vă postări pe aceeași linie cu pâna de ferăstrău, în fața sculei electrice, ci poziționați-vă întotdeauna lateral față de pâna de ferăstrău.** În acest mod corpul vă va fi protejat în cazul unui posibil recul.
- Feriți-vă mâinile, degetele și brațele de pâna de ferăstrău care se rotește.
- Nu vă încruciați brațele în fața brațului de tăiere.

Dimensiuni admise pentru piesele de lucru

Dimensiuni maxime piese de lucru:

Unghi de înclinare		Înălțime x lățime [mm]
orizontal	vertical	
0°	0°	87 x 305
45°	0°	87 x 216
0°	45°	53 x 305
45°	45°	53 x 216

Dimensiuni minime piese de lucru

(= toate piesele de lucru care pot fi fixate cu ajutorul menghinei cu strângere rapidă din setul de livrare **22** în partea stângă sau dreaptă a pânzei de ferăstrău):

105 x 40 mm (lungime x lățime)

Adâncime de tăiere max. (0°/0°): 87 mm

Schimbarea plăcilor intermediare (vezi figura N)

Plăcile intermediare roșii **11** se pot uza după o utilizare mai îndelungată a sculei electrice.

Înlocuiți plăcile intermediare defecte.

- Aduceți scula electrică în poziție de lucru.
- Deșurubați șuruburile **49** cu șurubelnița cu capul în cruce din setul de livrare și extrageți plăcile intermediare vechi.
- Montați noua placă intermediară din partea dreaptă.
- Reglați unghiul de înclinare în plan vertical la 45°.
- Apăsăți pârghia de blocare **4** și basculați complet în jos brațul de tăiere.
- Împingeți placa intermediară până la aprox. 2 mm spre pâna de ferăstrău. Asigurați-vă că pâna de ferăstrău nu va atinge placa intermediară, pe toată lungimea de deplasare posibilă.
- Fixați din nou prin înșurubare placa intermediară.
- Repetați pașii de lucru în mod analog la montarea noii plăci intermediare din partea stângă.

Tăiere cu ferăstrăul**Tăiere fără mișcare de tracțiune (retezare) (vezi figura O)**

- Pentru tăierile fără mișcare de tracțiune (piese de lucru mici) slăbiți șurubul de fixare **26**, în cazul în care acesta este strâns. Împingeți brațul mașinii până la punctul de oprire în direcția șinei opritoare **9** și strângeți din nou bine șurubul de fixare **26**.
- Fixați prin strângere piesa de lucru în funcție de dimensiunile acesteia.
- Reglați unghiul de înclinare dorit.
- Porniți scula electrică.

- Apăsăți pârghia de blocare **4** și coborâți lent brațul mașinii acționând mânerul **6**.
- Tăiați piesa de lucru cu avans uniform.
- Deconectați scula electrică și așteptați ca pâzna de ferăstrău să se oprească complet.
- Ridicați lent brațul mașinii.

Tăiere cu mișcare de tracțiune

- Pentru tăierile executate cu dispozitivul de tracțiune **25** (piese de lucru late) slăbiți șurubul de fixare **26**, în cazul în care acesta este strâns.
- Fixați prin strângere piesa de lucru în funcție de dimensiunile acesteia.
- Reglați unghiul de înclinare dorit.
- Depărtați brațul mașinii de șina opritoare **9**, până când pâzna de ferăstrău ajunge în fața piesei de lucru.
- Porniți scula electrică.
- Apăsăți pârghia de blocare **4** și coborâți lent brațul mașinii acționând mânerul **6**.
- Apăsăți acum brațul mașinii împingându-l în direcția șinei opritoare **9** și tăiați piesa de lucru cu avans uniform.
- Deconectați scula electrică și așteptați ca pâzna de ferăstrău să se oprească complet.
- Ridicați lent brațul mașinii.

Ajustarea limitatorului de reglare a adâncimii (tăierea de canale) (vezi figura P)

Limitatorul de adâncime trebuie deplasat dacă doriți să tăiați un canal.

- Slăbiți cele două contrapiulițe **50** cu o cheie inelară sau fixă (14 mm) uzuală din comerț.
- Slăbiți piulița moletată **2**.
- Basculați brațul mașinii acționând mânerul **6** pentru a-l aduce în poziția corespunzătoare adâncimii dorite a canalului ce urmează a fi tăiat.
- Înșurubați șurubul de ajustare **34** în direcția sau în sens opus mișcării acelor de ceasornic cu o cheie imbus (8 mm) până când capătul șurubului ajunge să atingă limitatorul de reglare a adâncimii **51**.
- Ridicați lent brațul de tăiere.
- Strângeți din nou bine mai întâi piulița moletată **2** și apoi contrapiulițele **50**.

Tăierea pieselor de lucru la aceeași lungime (vezi figura Q)

Pentru tăierea simplă la aceeași lungime a pieselor de lucru puteți întrebuița limitatorul de reglare în lungime **52**.

- Deplasați limitatorul de reglare a lungimii **52** pe cadrul prelungitor **45** la distanța dorită în raport cu pâzna de ferăstrău.

Piese de lucru speciale

Atunci când tăiați piese de lucru îndoite sau rotunde, acestea trebuie asigurate în mod special împotriva alunecării. La linia de tăiere nu trebuie să existe niciun spațiu, cât de mic, între piesa de lucru, șina opritoare și masa de lucru pentru ferăstrău.

Dacă este necesar, va trebui să confecționați suporturi speciale de susținere.

Prelucrarea șipcilor profilate (pentru pardoseli sau tavane)

Șipcile profilate pot fi prelucrate în două moduri diferite:

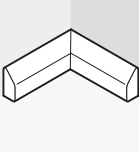
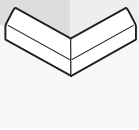
- sprijinite pe șina opritoare,
- așezate plan pe masa de lucru pentru ferăstrău.

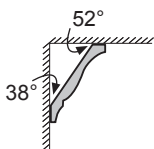
Mai departe, în funcție de lățimea șipcii profilate, puteți executa tăierea cu sau fără mișcare de tracțiune.

După ajustarea unghiului de înclinare, executați întotdeauna mai întâi o tăiere de probă pe niște deșeuuri de lemn.

Șipci pentru pardoseli

Tabelul următor conține indicații referitoare la prelucrarea șipcilor pentru pardoseli.

Reglaje		sprijinite pe șina opritoare		așezate plan pe masa de lucru pentru ferăstrău	
Unghi de înclinare vertical		0°		45°	
Șipcă pentru pardoseală		partea stângă	partea dreaptă	partea stângă	partea dreaptă
Muchia interioară 	unghi de înclinare orizontal	45° stânga	45° dreapta	0°	0°
	Poziționarea piesei de lucru	cu muchia inferioară pe masa de lucru pentru ferăstrău	cu muchia inferioară pe masa de lucru pentru ferăstrău	cu muchia superioară sprijinită pe șina opritoare	cu muchia inferioară sprijinită pe șina opritoare
	Piesa finită se află la stânga față de făgașul de tăiere	... la dreapta față de făgașul de tăiere	... la stânga față de făgașul de tăiere	... la stânga față de făgașul de tăiere
Muchia exterioară 	unghi de înclinare orizontal	45° dreapta	45° stânga	0°	0°
	Poziționarea piesei de lucru	cu muchia inferioară pe masa de lucru pentru ferăstrău	cu muchia inferioară pe masa de lucru pentru ferăstrău	cu muchia inferioară sprijinită pe șina opritoare	cu muchia superioară sprijinită pe șina opritoare
	Piesa finită se află la dreapta față de făgașul de tăiere	... la stânga față de făgașul de tăiere	... la dreapta față de făgașul de tăiere	... la dreapta față de făgașul de tăiere

Șipci pentru tavane (conform standardului SUA)

Dacă doriți să prelucrați șipcile pentru tavane așezate plan pe masa de lucru pentru ferăstrău, va trebui să reglați unghiul de înclinare standard de 31,6° (în plan orizontal) și de 33,9° (în plan vertical).

Tabelul următor conține indicații privind prelucrarea șipcilor pentru tavane.

Reglaje		sprijinite pe șina opritoare		așezate plan pe masa de lucru pentru ferăstrău	
Unghi de înclinare vertical		0°		33,9°	
Șipcă pentru tavan		partea stângă	partea dreaptă	partea stângă	partea dreaptă
Muchia interioară 	unghi de înclinare orizontal	45° dreapta	45° stânga	31,6° dreapta	31,6° stânga
	Poziționarea piesei de lucru	cu muchia inferioară sprijinită pe șina opritoare	cu muchia inferioară sprijinită pe șina opritoare	cu muchia superioară sprijinită pe șina opritoare	cu muchia inferioară sprijinită pe șina opritoare
	Piesa finită se află la dreapta față de făgașul de tăiere	... la stânga față de făgașul de tăiere	... la stânga față de făgașul de tăiere	... la stânga față de făgașul de tăiere
Muchia exterioară 	unghi de înclinare orizontal	45° stânga	45° dreapta	31,6° stânga	31,6° dreapta
	Poziționarea piesei de lucru	cu muchia inferioară sprijinită pe șina opritoare	cu muchia inferioară sprijinită pe șina opritoare	cu muchia inferioară sprijinită pe șina opritoare	cu muchia superioară sprijinită pe șina opritoare
	Piesa finită se află la dreapta față de făgașul de tăiere	... la stânga față de făgașul de tăiere	... la dreapta față de făgașul de tăiere	... la dreapta față de făgașul de tăiere

Verificarea și refacerea reglajelor de bază

► Înaintea oricărui intervenții asupra sculei electrice scoateți cablul de alimentare afară din priză.

Pentru asigurarea unor tăieri precise, după o utilizare intensivă, trebuie să verificați reglajele de bază ale sculei electrice, iar dacă este cazul, să le refaceți.

În acest scop aveți nevoie de experiență și de o unealtă specială corespunzătoare.

Această operație se execută rapid și fiabil la un centru de service și asistență tehnică post-vânzări Bosch.

Reglarea unghiului de înclinare standard de 0° (în plan vertical)

- Aduceți scula electrică în poziție de lucru.
- Rotiți masa de lucru pentru ferăstrău **17** până la marcajul crestă **16** de 0°. Pârghia **14** trebuie să se înclicheze perceptibil în marcajul crestă.

Verificare: (vezi figura R1)

- Reglați un șablon de unghiuri la 90° și puneți-l pe masa de lucru pentru ferăstrău **17**.

Brațul șablonului de unghiuri trebuie să fie coliniar cu pâza de ferăstrău **7** pe toată lungimea sa.

Reglare: (vezi figura R2)

- Detensionați maneta de fixare **32**.
- Slăbiți contrapiulița șurubului opritor **24** cu cheia fixă **35** (12 mm din setul de livrare).
- Înșurubați sau deșurubați șurubul opritor până când brațul șablonului de unghiuri va fi coplanar cu pâza de ferăstrău pe toată lungimea sa.
- Strângeți din nou bine maneta de fixare **32**.
- Apoi strângeți din nou la loc contrapiulițele șurubului opritor **24**.

În cazul în care, după reglare indicatorul de unghiuri **48** nu este coliniar cu marcajul de 0° al scalei gradate **54**, slăbiți șurubul **53** cu șurubelnița pentru șuruburi cu capul crestă în cruce din setul de livrare **30** și aliniați indicatorul de unghiuri la marcajul de 0°.

Reglarea unghiului de înclinare standard de 45° (în plan vertical)

- Aduceți scula electrică în poziție de lucru.
- Rotiți masa de lucru pentru ferăstrău **17** până la marcajul crestă **16** de 0°. Pârghia **14** trebuie să se înclicheze perceptibil în marcajul crestă.
- Deblocați maneta de fixare **32** și basculați spre stânga brațul mașinii acționând mânerul **6** până la punctul de oprire (45°).

Verificare: (vezi figura S1)

- Reglați un șablon de unghiuri la 45° și puneți-l pe masa de lucru pentru ferăstrău **17**.

Brațul șablonului de unghiuri trebuie să fie coliniar cu pâza de ferăstrău **7** pe toată lungimea sa.

Reglare: (vezi figura S2)

- Slăbiți contrapiulița șurubului opritor **23** cu cheia fixă **35** (12 mm din setul de livrare).
- Înșurubați sau deșurubați șurubul opritor până când brațul șablonului de unghiuri va fi coplanar cu pâza de ferăstrău pe toată lungimea sa.
- Strângeți din nou bine maneta de fixare **32**.
- Apoi strângeți din nou la loc contrapiulița șurubului opritor **23**.

Dacă, după reglare, indicatorul de unghiuri **48** nu va fi coliniar cu marcajul de 45° al scalei **54**, verificați mai întâi încă o dată reglajul de 0° pentru unghiul de înclinare și indicatorul de unghiuri. Apoi repetați operația de reglare a unghiului de înclinare de 45°.

Alinierea șinei opritoare

- Aduceți scula electrică în poziție de transport.
- Rotiți masa de lucru pentru ferăstrău **17** până la marcajul crestat **16** de 0°. Pârghia **14** trebuie să se înclicheteze perceptibil în marcajul crestat.

Verificare: (vezi figura T1)

- Reglați un șablon de unghiuri la 90° și puneți-l între șina opritoare **9** și pânda de ferăstrău **7** pe masa de lucru pentru ferăstrău **17**.

Brațul mobil al șablonului de unghiuri trebuie să fie coliniar pe toată lungimea sa cu șina opritoare.

Reglare: (vezi figura T2)

- Slăbiți toate șuruburile imbus **28** cu cheia imbus din setul de livrare.
- Răsuciți șina opritoare **9** până când aceasta va fi coliniară cu șablonul de unghiuri pe toată lungimea sa.
- Strângeți din nou bine șuruburile.

Alinierea indicatorului de unghiuri (în plan orizontal) (vezi figura U)

- Aduceți scula electrică în poziție de transport.
- Rotiți masa de lucru pentru ferăstrău **17** până la marcajul crestat **16** de 0°. Pârghia **14** trebuie să se înclicheteze perceptibil în marcajul crestat.

Verificare:

Indicatorul de unghiuri **15** trebuie să fie coliniar cu marcajul 0° al scalei **10**.

Reglare:

- Slăbiți șurubul de fixare al indicatorului de unghiuri cu șurubelnița în cruce **30** din setul de livrare și aliniați indicatorul de unghiuri la marcajul de 0°.
- Strângeți din nou bine șurubul.

Transport

Înainte de transportarea sculei electrice trebuie să parcurgeți pașii următori:

- Slăbiți șurubul de fixare **26**, în caz că este strâns. Trageți complet înainte brațul mașinii și strângeți bine din nou șurubul de fixare.
- Aduceți scula electrică în poziție de transport.
- Îndepărtați toate accesoriile care nu pot fi fixate strâns pe scula electrică.
În vederea transportului, pe cât posibil, depozitați într-un recipient închis pânzele de ferăstrău nefolosite.
- Pentru a o ridica sau a o transporta, apucați-o de mânerul **36** din părțile laterale ale mesei de lucru pentru ferăstrău **17**.

► **În scopul evitării producerii de traumatisme ale spatelui, scula electrică se va transporta întotdeauna de către două persoane.**

► **Pentru transportul sculei electrice folosiți numai echipamentele de transport și în niciun caz dispozitivele de protecție.**

Întreținere și service**Întreținere și curățare**

► **Înainte de oricăror intervenții asupra sculei electrice scoateți cablul de alimentare afară din priză.**

Dacă în ciuda procedurilor de fabricație și control riguroase mașina are totuși o pană, repararea acesteia se va face numai la un atelier de asistență service autorizat pentru scule electrice Bosch.

În caz de reclamații și comenzi de piese de schimb vă rugăm să indicați neapărat numărul de identificare compus din 10 cifre, conform plăcuței indicatoare a tipului sculei electrice.

Curățare

Pentru a putea lucra bine și sigur, mențineți curate scula electrică și fantele de aerisire ale acesteia.

Apărătoarea trebuie întotdeauna să se poată mișca liber și să se închidă automat. De aceea, mențineți permanent curată zona din jurul apărătorii.

După fiecare operație îndepărtați praful și așchiile, prin suflare cu aer comprimat sau cu o pensulă.

Serviciu de asistență tehnică post-vânzări și consultanță clienți

Serviciul nostru de asistență tehnică post-vânzări răspunde întrebărilor dumneavoastră privind întreținerea și repararea produsului dumneavoastră cât și privitor la piesele de schimb. Desene descompuse ale ansamblelor cât și informații privind piesele de schimb găsiți și la:

www.bosch-pt.com

Echipa de consultanță clienți Bosch răspunde cu plăcere la întrebările privind cumpărarea, utilizarea și reglarea produselor și accesoriilor lor.

România

Robert Bosch SRL
 Bosch Service Center
 Str. Horia Măcelariu Nr. 30–34,
 013937 București
 Tel. Service scule electrice: +40 (021) 4 05 75 40
 Fax: +40 (021) 4 05 75 66
 E-Mail: infoBSC@ro.bosch.com
 Tel. Consultanță tehnică: +40 (021) 4 05 75 39
 Fax: +40 (021) 4 05 75 66
 E-Mail: infoBSC@ro.bosch.com
 www.bosch-romania.ro

Accesorii

Menghină cu strângere rapidă . . . 2 608 040 205
 Placă intermediară 2 607 960 019
 Sac pentru praf 2 605 411 204
 Adaptor unghiular pentru
 sacul colector de praf 2 600 499 071
 Cadru prelungitor 2 607 001 911

Pânze de ferăstrău pentru lemn și placaje, paneluri și șipci

Pânză de ferăstrău 254 x 30 mm,
 60 dinți 2 608 640 438

Eliminare

Sculele electrice, accesoriile și ambalajele trebuie direcționate către o stație de revalorificare ecologică.

În vederea reciclării separate pe sortimente, piesele din plastic sunt marcate corespunzător.

Numai pentru țările UE:



Nu aruncați sculele electrice în gunoiul menajer!
 Conform Directivei Europene 2002/96/CE privind mașinile și aparatele electrice și electronice uzate și transpunerea acesteia în

legislația națională, sculele electrice scoase din uz trebuie colectate separat și direcționate către o stație de revalorificare ecologică.

Sub rezerva modificărilor.

Указания за безопасна работа

Общи указания за безопасна работа

⚠ ВНИМАНИЕ Прочетете внимателно всички указания. Неспазването на приведените по-долу указания може да доведе до токов удар, пожар и/или тежки травми.

Съхранявайте тези указания на сигурно място.

Използваният по-долу термин «електроинструмент» се отнася до захранвани от електрическата мрежа електроинструменти (със захранващ кабел) и до захранвани от акумулаторна батерия електроинструменти (без захранващ кабел).

1) Безопасност на работното място

- а) **Поддържайте работното си място чисто и добре осветено.** Безпорядъкът и недостатъчното осветление могат да спомогнат за възникването на трудова злополука.
- б) **Не работете с електроинструмента в среда с повишена опасност от възникване на експлозия, в близост до леснозапалими течности, газове или прахообразни материали.** По време на работа в електроинструментите се отделят искри, които могат да възпламенят прахообразни материали или пари.
- в) **Дръжте деца и странични лица на безопасно разстояние, докато работите с електроинструмента.** Ако вниманието Ви бъде отклонено, може да загубите контрола над електроинструмента.

2) Безопасност при работа с електрически ток

- а) **Щепселът на електроинструмента трябва да е подходящ за ползвания контакт. В никакъв случай не се допуска изменение на конструкцията на щепсела. Когато работите със занулени електроуреди, не използвайте адаптери за щепсела.** Ползването на оригинални щепсели и контакти намалява риска от възникване на токов удар.

б) **Избягвайте допира на тялото Ви до земени тела, напр. тръби, отоплителни уреди, пещи и хладилници.** Когато тялото Ви е заземено, рискът от възникване на токов удар е по-голям.

в) **Предпазвайте електроинструмента си от дъжд и влага.** Проникването на вода в електроинструмента повишава опасността от токов удар.

г) **Не използвайте захранващия кабел за цели, за които той не е предвиден, напр. за да носите електроинструмента за кабела или да извадите щепсела от контакта. Предпазвайте кабела от нагряване, омасляване, допир до остри ръбове или до подвижни звена на машини.** Повредени или усукани кабели увеличават риска от възникване на токов удар.

д) **Когато работите с електроинструмент навън, използвайте само удължителни кабели, подходящи за работа на открито.** Използването на удължител, предначен за работа на открито, намалява риска от възникване на токов удар.

е) **Ако се налага използването на електроинструмента във влажна среда, използвайте предпазен прекъсвач за утечни токове.** Използването на предпазен прекъсвач за утечни токове намалява опасността от възникване на токов удар.

3) Безопасен начин на работа

- а) **Бъдете концентрирани, следете внимателно действията си и постъпвайте предпазливо и разумно. Не използвайте електроинструмента, когато сте уморени или под влиянието на наркотични вещества, алкохол или упойващи лекарства.** Един миг разсеяност при работа с електроинструмент може да има за последиствие изключително тежки наранявания.

б) Работете с предпазващо работно облекло и винаги с предпазни очила.

Носенето на подходящи за ползвания електроинструмент и извършваната дейност лични предпазни средства, като дихателна маска, здрави плътнотатворени обувки със стабилен грайфер, защитна каска или шумозаглушители (антифони), намалява риска от възникване на трудова злополука.

в) Избягвайте опасността от включване на електроинструмента по невнимание. Преди да включите щепсела в захранващата мрежа или да поставите акумулаторната батерия, се уверявайте, че пусковият прекъсвач е в положение «изключено».

Ако, когато носите електроинструмента, държите пръста си върху пусковия прекъсвач, или ако подавате захранващо напрежение на електроинструмента, когато е включен, съществува опасност от възникване на трудова злополука.

г) Преди да включите електроинструмента, се уверявайте, че сте отстранили от него всички помощни инструменти и гаечни ключове. Помощен инструмент, забравен на въртящо се звено, може да причини травми.

д) Избягвайте неестествените положения на тялото. Работете в стабилно положение на тялото и във всеки момент поддържайте равновесие. Така ще можете да контролирате електроинструмента по-добре и по-безопасно, ако възникне неочаквана ситуация.

е) Работете с подходящо облекло. Не работете с широки дрехи или украшения. Дръжте косата си, дрехите и ръкавици на безопасно разстояние от въртящи се звена на електроинструментите. Широките дрехи, украшенията, дългите коси могат да бъдат захванати и увлечени от въртящи се звена.

ж) Ако е възможно използването на външна аспирационна система, се уверявайте, че тя е включена и функционира изправно. Използването на аспирационна система намалява рисковете, дължащи се на отделящата се при работа прах.

4) Грижливо отношение към електроинструментите

а) Не претоварвайте електроинструмента. Използвайте електроинструментите само съобразно тяхното предназначение. Ще работите по-добре и по-безопасно, когато използвате подходящия електроинструмент в зададения от производителя диапазон на натоварване.

б) Не използвайте електроинструмент, чиито пусков прекъсвач е повреден. Електроинструмент, който не може да бъде изключван и включван по предвидения от производителя начин, е опасен и трябва да бъде ремонтиран.

в) Преди да промените настройките на електроинструмента, да замените работни инструменти и допълнителни приспособления, както и когато продължително време няма да използвате електроинструмента, изключвайте щепсела от захранващата мрежа и/или изваждайте акумулаторната батерия. Тази мярка премахва опасността от задействане на електроинструмента по невнимание.

г) Съхранявайте електроинструментите на места, където не могат да бъдат достигнати от деца. Не допускайте те да бъдат използвани от лица, които не са запознати с начина на работа с тях и не са прочели тези инструкции. Когато са в ръцете на неопитни потребители, електроинструментите могат да бъдат изключително опасни.

д) Поддържайте електроинструментите си грижливо. Проверявайте дали подвижните звена функционират безукорно, дали не заклинват, дали има счупени или повредени детайли, които нарушават или изменят функциите на елек-

троинструмента. Преди да използвате електроинструмента, се погрижете повредените детайли да бъдат ремонтирани. Много от трудовите злополуки се дължат на недобре поддържани електроинструменти и уреди.

е) Поддържайте режещите инструменти винаги добре заточени и чисти. Добре поддържаните режещи инструменти с остри ръбове оказват по-малко съпротивление и се водят по-леко.

ж) Използвайте електроинструментите, допълнителните приспособления, работните инструменти и т.н., съобразно инструкциите на производителя. При това се съобразявайте и с конкретните работни условия и операции, които трябва да изпълните. Използването на електроинструменти за различни от предвидените от производителя приложения повишава опасността от възникване на трудови злополуки.

5) Поддържане

а) Допускате ремонтът на електроинструментите Ви да се извършва само от квалифицирани специалисти и само с използването на оригинални резервни части. По този начин се гарантира съхраняване на безопасността на електроинструмента.

Указания за безопасна работа с циркуляри за ламперия

- ▶ **Не се качвайте върху електроинструмента.** Могат да станат сериозни злополуки, ако електроинструментът се преобърне или ако по невнимание допрете циркулярния диск.
- ▶ **Уверете се, че предпазният кожух функционира правилно и може да се движи свободно.** Никога не застопорявайте предпазния кожух в отворено положение.

▶ **Не поставяйте ръцете си в близост до мястото на рязане, докато електроинструментът работи.** Съществува опасност да се нараните при допир до циркулярния диск.

▶ **Никога не се опитвайте да отстранявате от зоната на рязане дребни отрязъци, стружки или др.п., докато електроинструментът работи.** Винаги първо поставяйте рамото на електроинструмента в изходна позиция и го изключвайте.

▶ **Допирайте режещия диск до обработвания детайл само когато електроинструментът е включен.** В противен случай, ако зъбите се заклинят в детайла, съществува опасност от възникване на откат.

▶ **Поддържайте ръкохватките сухи, чисти и неомаслени.** Зацапани с масло или мазнини ръкохватки се плъзгат и водят до загуба на контрол над верижния трион.

▶ **Започвайте работа с електроинструмента само след като отстраните от работния плот всички предмети (помощни инструменти, отрязъци, стърготини и т.н.) освен обработвания детайл.** Малки дървени парченца или други предмети могат да бъдат ускорени и да Ви ударят с голяма скорост, ако влязат в контакт с въртящия се циркулярен диск.






▶ **Винаги застопорявайте обработвания детайл здраво. Не обработвайте детайли, които са твърде малки, за да бъдат застопорени механично.** В противен случай разстоянието между циркулярния диск и ръката Ви става опасно малко.

▶ **Използвайте електроинструмента само за материалите, които са изброени в раздела «Предназначение на електроинструмента».** В противен случай електроинструментът може да се претовари.

- ▶ **Ако циркулярният диск се заклини, изключете електроинструмента и задържете обработвания детайл неподвижно, докато циркулярният диск спре движението си напълно. За да се избегне опасността от откат, се допуска детайлът да се мести само като циркулярният диск е в покой.** Преди да включите електроинструмента отново, отстранете причината за заклиняването.
- ▶ **Не използвайте затъпени, напукани, огнати или повредени циркулярни дискове.** При циркулярни дискове със затъпени зъби или зъби с лош чакраз в резултат на тесния срез се увеличава триенето и съществува повишена опасност.
- ▶ **Винаги използвайте циркулярни дискове с подходящи размер и присъединителен отвор (напр. звездообразен или кръгъл).** Циркулярни дискове, които не пасват на монтажните елементи на циркуляра, по време на работа бият и водят до загуба на контрол над електроинструмента.
- ▶ **Не използвайте циркулярни дискове от високолегирана бързорезна стомана (обозначена с HSS).** Такива циркулярни дискове са крехки и се чупят лесно.
- ▶ **След спиране на работа не допирайте режещия диск, преди да се е охладил.** По време на работа режещият диск се нагрива силно.
- ▶ **Никога не използвайте електроинструмента без монтирана вложка. Ако вложката се повреди, я заменяйте.** Ако вложката не е в безукорно състояние, съществува повишена опасност да се нараните от циркулярния диск.
- ▶ **Периодично проверявайте захранващия кабел и, ако установите повреди, предайте електроинструмента в оторизиран сервиз за електроинструменти на Бош, за да бъде заменен. Не работете с повреден захранващ кабел.** Така се гарантира запазване на сигурността на електроинструмента.
- ▶ **Когато не използвате електроинструмента, го съхранявайте на сигурно място. Мястото за съхраняване трябва да е сухо и да се заключва.** Това предотвратява повреждането на електроинструмента, докато се съхранява, както и работата с него на неопитни лица.
- ▶ **Осигурявайте обработвания детайл.** Детайл, захванат с подходящи приспособления или скоби, е застопорен по-здраво и сигурно, отколкото, ако го държите с ръка.
- ▶ **Поддържайте работното си място чисто.** Смесите от различни материали са особено опасни. Фини стружки от леки метали могат да се самовъзпламят или да експлодират.
- ▶ **Никога не оставяйте електроинструмента без надзор, докато въртенето му не спре напълно.** Въртящите се по инерция режещи инструменти могат да причинят травми.
- ▶ **Не използвайте електроинструмента, когато захранващият кабел е повреден. Ако по време на работа кабелът бъде повреден, не го допирайте; незабавно изключете щепсела от контакта.** Повредени захранващи кабели увеличават риска от токов удар.

СИМВОЛИ

Следните символи могат да бъдат важни в процеса на експлоатация на Вашия електроинструмент. Моля, запомнете символите и значението им. Правилното интерпретиране на символите и тяхното значение ще Ви помогнат при по-доброто и по-сигурно ползване на електроинструмента.

Символ	Значение
	► Работете с шумозаглушители. Въздействието на шум може да предизвика загуба на слух.
	► Работете с предпазни очила.
	► Работете с противопрахова маска.
	► Опасна зона! По възможност дръжте ръцете и пръстите си на разстояние от тази зона.
	Съобразявайте се с размерите на циркулярния диск. Отворът му трябва да пасва без луфт на присъединителното стъпало на вала. Не използвайте редуциращи звена или адаптери.
	При пренасяне захващайте електроинструмента само за обозначените за целта места.
	Само за страни от ЕС: Не изхвърляйте електроинструменти при битовите отпадъци! Съгласно Директивата на ЕС 2002/96/ЕО относно бракувани електрически и електронни устройства и утвърждаването ѝ като национален закон електроинструментите, които не могат да се използват повече, трябва да се събират отделно и да бъдат подлагани на подходяща преработка за оползотворяване на съдържащите се в тях вторични суровини.

Функционално описание



Прочетете внимателно всички указания. Неспазването на приведените по-долу указания може да доведе до токов удар, пожар и/или тежки травми.

Предназначение на електроинструмента

Електроинструментът е предназначен за стационарен монтаж. Той е предназначен за изпълняване на праволинейни надлъжни или напречни срезове в дървесни материали. При това е възможно изпълняването на срезове под наклон в хоризонтална равнина от -52° до $+62^\circ$, както и във вертикална равнина 0° до 45° .

Мощността на електроинструмента е разчетена за разрязване на твърд и мек дървесен материал, както и за пресовани плоскости и фазери.

Електроинструментът не е подходящ за разрязване на алуминий или други цветни метали.

Изобразени елементи

Номерирането на изобразените модули се отнася до фигурите на електроинструмента на графичните страници.

- 1 Прахоуловителна торба
- 2 Накатена гайка за дълбочинния ограничител
- 3 Предпазен кожух
- 4 Застопоряващ лост
- 5 Пусков прекъсвач
- 6 Ръкохватка
- 7 Циркулярен диск
- 8 Шарнирно окачен предпазен кожух
- 9 Опорна шина
- 10 Скала за наклона на среза (в хоризонтална равнина)
- 11 Вложка
- 12 Застопоряваща скоба
- 13 Ръкохватка за застопоряване под произволен ъгъл (в хоризонтална равнина)
- 14 Лост за предварително установяване на наклона на среза (в хоризонтална равнина)
- 15 Стрелка за отчитане на ъгъла (в хоризонтална равнина)
- 16 Канали за фиксиране на стандартни ъгли
- 17 Маса
- 18 Монтажни отвори
- 19 Винтове с глава с вътрешен шестстен за удължителя на стенда
- 20 Отвори за удължителната скоба
- 21 Удължител на стенда
- 22 Скоба за бързо застопоряване
- 23 Опорен винт за наклон на среза 45° (във вертикална равнина)
- 24 Опорен винт за наклон на среза 0° (във вертикална равнина)
- 25 Приспособление за теглене
- 26 Винт за застопоряване на приспособлението за изтегляне
- 27 Адаптер за прахоулавяне
- 28 Винтове с глави с вътрешен шестстен (6 mm) за опорната шина
- 29 Отвори за скобите за бързо застопоряване
- 30 Шестстенен ключ (6 mm)/кръстата отвертка
- 31 Бутон за настройване на наклон $33,9^\circ$ (във вертикално направление)
- 32 Ръкохватка за застопоряване под произволен ъгъл (във вертикална равнина)
- 33 Бутон за застопоряване при транспортиране
- 34 Регулиращ винт за дълбочинния ограничител
- 35 Комбиниран ключ обикновен/звезда (звезда: 13 mm; обикновен: 12 mm)
- 36 Повърхност за захващане
- 37 Отвор за изхвърляне на стружките
- 38/39 Винт с кръстат шлиц (застопоряване на шарнирния предпазен кожух)
- 40 Бутон за застопоряване на вала

- 41** Винт с шестостенна глава за застопоряване на режещия лист
- 42** Подложна шайба
- 43** Застопоряващ фланец
- 44** Вътрешен опорен фланец
- 45** Скоба за удължаване на опорната площ*
- 46** Застопоряващ лост на скобата за бързо захващане
- 47** Щанга с винтова резба
- 48** Стрелка за отчитане на ъгъла (във вертикална равнина)
- 49** Винтове за вложката
- 50** Контра-гайка на дълбочинния ограничител
- 51** Дълбочинен ограничител
- 52** Надлъжна опора*
- 53** Винт за стрелката за отчитане на ъгъла (във вертикална равнина)
- 54** Скала за наклона на среза (във вертикална равнина)

*Изобразените на фигурите и описаните допълнителни приспособления не са включени в стандартната окомплектовка на уреда. Изчерпателен списък на допълнителните приспособления можете да намерите съответно в каталога ни за допълнителни приспособления.

Технически данни

Циркулярна фреза за отрязване и скосяване			GCM 10 S Professional				
Каталожен номер		... 503	... 514	... 534	... 537	... 541	... 550
0 601 B20...		... 508					
		... 532					
		... 542					
Номинална консумирана мощност	W	1800	1500	1650	1800	1500	1800
Номинално напрежение	V	230	220	120	240	110	220/230
Честота	Hz	50/60	50/60	50/60	50/60	50/60	50/60
Скорост на въртене на празен ход	min ⁻¹	4600	5000	4700	4700	4300	4600
Маса съгласно ЕРТА-Procedure 01/2003	kg	21,5	21,5	21,5	21,5	21,5	21,5
Клас на защита		□/II	□/II	□/II	□/II	□/II	□/II

Размери на подходящи циркулярни дискове

Диаметър на циркулярния диск	mm	254	254	254	254	254	254
Дебелина на тялото на диска	mm	1,4–2,5	1,4–2,5	1,4–2,5	1,4–2,5	1,4–2,5	1,4–2,5
Диаметър на отвора на диска	mm	30	30	16	25,4	30	25,4

Допустими размери на обработвания детайл (максимални/минимални) вижте страница 154.

При включване възниква краткотрайно намаляване на напрежението в захранващата мрежа. При неблагоприятни стечения на обстоятелствата могат да възникнат смущения на работата на други електроуреди. При импеданс на захранващата мрежа, по-малък от 0,15 ома не би следвало да възникват смущения.

Приведените данни се отнасят за номинално напрежение на захранващата мрежа [U] 230/240 V. При по-ниски напрежения, както и при специфични изпълнения за някои страни те могат да се различават.

Моля, обърнете внимание на каталожния номер на Вашия електроинструмент, написан на табелката му. Търговските наименования на някои електроинструменти могат да бъдат променени.

Информация за излъчван шум и вибрации

Стойностите за шума са определени съгласно EN 61029.

Равнището A на генерирания шум обикновено е: равнище на звуковото налягане 94,3 dB(A); мощност на звука 105,3 dB(A).
Неопределеност K=3 dB.

Работете с шумозаглушители!

Пълната стойност на вибрациите (векторната сума по трите направления) е определена съгласно EN 61029:

Стойност на генерираните вибрации $a_h = 1,0 \text{ m/s}^2$, неопределеност K = 1,5 m/s^2 .

Равнището на генерираните вибрации, посочено в това Ръководство за експлоатация, е определено съгласно процедурата, дефинирана в EN 61029, и може да бъде използвано за сравняване с други електроинструменти. То е подходящо също и за предварителна ориентировъчна преценка на натоварването от вибрации.

Посоченото ниво на генерираните вибрации е представително за най-често срещаните приложения на електроинструмента. Все пак, ако електроинструментът се използва за други дейности, с други работни инструменти или ако не бъде поддържан, както е предписано, равнището на генерираните вибрации може да се промени. Това би могло да увеличи значително сумарното натоварване от вибрации в процеса на работа.

За точната преценка на натоварването от вибрации трябва да бъдат взимани предвид и периодите, в които електроинструментът е изключен или работи, но не се ползва. Това би могло значително да намали сумарното натоварване от вибрации.

Предписвайте допълнителни мерки за запазване на работещия с електроинструмента от въздействието на вибрациите, например: техническо обслужване на електроинструмента и работните инструменти, поддържане на ръцете топли, целесъобразна организация на работните стъпки.

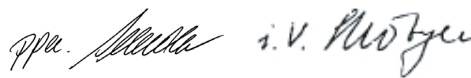
Декларация за съответствие

С пълна отговорност ние декларираме, че описаният в «Технически данни» продукт съответства на следните стандарти или нормативни документи: EN 61029 съгласно изискванията на Директиви 2004/108/EO, 2006/42/EO.

Подробни технически описания при:
Robert Bosch GmbH, Dept. PT/ESC,
D-70745 Leinfelden-Echterdingen

Dr. Egbert Schneider
Senior Vice President
Engineering

Dr. Eckerhard Strötgen
Head of Product
Certification



Robert Bosch GmbH, Power Tools Division
D-70745 Leinfelden-Echterdingen
Leinfelden, 13.01.2010

Монтиране

- ▶ **Избягвайте включване по невнимание на електроинструмента. По време на монтирането и при извършване на каквито и да е дейности по електроинструмента щепселът трябва да е изключен от захранващата мрежа.**

Окомплектовка

Извадете внимателно всички включени в окомплектовката детайли.

Отстранете всички опаковъчни материали от електроинструмента и включените в окомплектовката детайли.

Преди пускане в експлоатация на електроинструмента проверете дали всички изброени по-долу елементи са налични в окомплектовката:

- Циркуляр за ламперия с предварително монтиран циркулярен диск
- Застопоряваща ръкохватка **13**
- Прахоуловителна торба **1**
- Скоба за бързо захващане **22**
- Адаптер за прахоулавяне **27**
- Шестостенен ключ/кръстата отвертка **30**
- Комбиниран ключ обикновен/звезда **35**

Упътване: Огледайте електроинструмента за евентуални повреди.

Преди да продължите използването на електроинструмента, трябва внимателно да проверите дали предпазните съоръжения или леко повредени детайли функционират изрядно и съобразно предназначението си. Проверете дали подвижните детайли функционират правилно и не се заклиняват или дали има други повредени детайли. Всички детайли трябва да са монтирани правилно и да изпълняват всички условия за безопасна работа.

Повредени предпазни съоръжения и детайли трябва да бъдат ремонтирани или заменени от квалифициран техник в оторизиран сервиз за електроинструменти на Бош.

Монтиране на застопоряващата ръкохватка (вижте фиг. А)

- Навийте ръкохватката **13** в предвидения за целта отвор над лоста **14**.
- ▶ **Винаги преди разрязване затягайте ръкохватката за застопоряване под произволен ъгъл 13.** В противен случай циркулярният диск може да се заклини в разрязвания детайл.

Стационарно или мобилно монтиране

- ▶ **За осигуряване на сигурна работа с електроинструмента, преди да го използвате, трябва да го монтирате на равна и стабилна работна повърхност (напр. работен тезгях).**

Монтиране на работна повърхност (вижте фигури В1–В2)

- Застопорете електроинструмента с подходящи винтови съединения към работната повърхност. За целта използвайте отворите **18**.

или

- Застопорете електроинструмента с обикновени винтови скоби, като го захванете за краката към работната повърхност.

Монтиране към работен стенд на Бош

Стендовете GTA на Бош осигуряват сигурно захващане на електроинструмента към всякаква повърхност благодарение на регулируемите си по височина крака. Опорните повърхности за детайлите на стендовете служат за подпирание на дълги детайли.

▶ Прочетете всички приложени към стенда предупреждения и указания.

Несъобразяването с предупрежденията и неспазването на указанията могат да имат за последствие токов удар, пожар и/или тежки травми.

▶ Преди да монтирате електроинструмента, сглобете внимателно и правилно стенда.

Правилното сглобяване на стенда е важно, за да бъде избягната опасността от внезапното му разпадане по време на работа.

- Монтирайте електроинструмента към стенда, докато е в позиция за транспортиране.

Система за прахоулавяне

Прахове, отделящи се при обработването на материали като съдържащи олово бои, някои видове дървесина, минерали и метали могат да бъдат опасни за здравето. Контактът до кожата или вдишването на такива прахове могат да предизвикат алергични реакции и/или заболявания на дихателните пътища на работещия с електроинструмента или намиращи се наблизо лица.

Определени прахове, напр. отделящите се при обработване на бук и дъб, се считат за канцерогенни, особено в комбинация с химикали за третиране на дървесина (хромат, консерванти и др.). Допуска се обработването на съдържащи азбест материали само от съответно обучени квалифицирани лица.

- Винаги работете със система за прахоулавяне.
- Осигурявайте добро проветряване на работното място.
- Препоръчва се използването на дихателна маска с филтър от клас P2.

Спазвайте валидните във Вашата страна законови разпоредби, валидни при обработване на съответните материали.

Прахоулавянето може да бъде блокирано от прах, стърготини или откъртени от детайла парченца.

- Изключете електроинструмента и извадете щепсела от контакта.
- Изчакайте, докато циркулярният диск спре напълно.
- Открийте и отстранете причината за запушването.

Вградена система за прахоулавяне (вижте фиг. С)

- Вкарайте здраво адаптера за прахоулавяне **27** на отвора за изхвърляне на стружките **37**.
- Стиснете скобата на прахоуловителната торба **1** и вкарайте прахоуловителната тръба върху адаптера за прахоулавяне **27**. Скобата трябва да попадне в каналчето на адаптера за прахоулавяне.
- Отпуснете скобата на прахоуловителната торба.

По време на рязане прахоуловителната торба и адаптера за прахоулавяне не трябва да влизат в контакт с подвижните звена на електроинструмента.

Използвайте своевременно прахоуловителната торба.

Външна система за прахоулавяне

Към адаптера за прахоулавяне **27** можете също така да включите шланг на прахосмукачка (Ø 32 mm).

Използваната прахосмукачка трябва да е пригодна за работа с обработвания материал.

Ако при работа се отделя особено вреден за здравето прах или канцерогенен прах, използвайте специализирана прахосмукачка.

Смяна на работния инструмент (вижте фигури D1–D3)

- ▶ **Преди извършване на каквито и да е дейности по електроинструмента изключвайте щепсела от захранващата мрежа.**
- ▶ **При монтирането на циркулярния диск работете с предпазни ръкавици.** При допир до циркулярния диск съществува опасност да се нараните.

Използвайте само режещи дискове, чиято максимално допустима скорост на въртене е по-висока от скоростта на въртене на празен ход на Вашия електроинструмент.

Използвайте само циркулярни дискове, които съответстват на посочените в това ръководство за експлоатация данни и са изпитани по EN 847-1 и обозначени по съответния начин.

Използвайте само дискове, които се препоръчват от производителя на електроинструмента и са подходящи за обработвания от Вас материал.

Демонтиране на циркулярния диск

- Поставете електроинструмента в работна позиция.
- Развийте винтовете **39** и **38** в включената в окомплектовката кръстата отвертка **30**. Не развивайте винтовете докрай.
- Натиснете застопоряващия лост **4** и завъртете шарнирно окачения предпазен кожух **8** до упор назад. Задръжте предпазния кожух в тази позиция.
- Завъртете винта с шестостенна глава **41** с включения в окомплектовката ключ «звезда» **35** и едновременно натиснете бутона за блокиране на вала **40**, докато усетите прещракване.
- Задръжте натиснат бутона за блокиране на вала **40** и развийте винта **41** като го въртите по посока на часовниковата стрелка (**лява резба!**).
- Демонтирайте подложната шайба **42** и застопоряващия фланец **43**.
- Извадете циркулярния диск **7**.

Монтиране на циркулярния диск

Ако е необходимо, почистете всички детайли, които ще монтирате.

- Поставете новия циркулярен диск на вътрешния застопоряващ фланец **44**.
- ▶ **При монтирането внимавайте посоката на рязане на зъбите (означена със стрелка върху циркулярния диск) да съвпада с посоката на стрелката върху шарнирния предпазен кожух!**
- Поставете застопоряващия фланец **43**, подложната шайба **42** и винта с шестостенна глава **41**.
Натиснете бутона за блокиране на вала **40**, докато усетите прещракване и затегнете винта с шестостенна глава **41** с включения в окомплектовката ключ «звезда» **35**. (въртящ момент прибл. 20 Nm)
- Натиснете застопоряващия лост **4** и отново спуснете надолу шарнирно окачения предпазен кожух **8**.
- Отново затегнете винтовете **39** и **38**.

Работа с електроинструмента

- ▶ **Преди извършване на каквито и да е дейности по електроинструмента изключвайте щепсела от захранващата мрежа.**

Бутон за застопоряване при транспортиране (вижте фиг. Е)

Бутонът за застопоряване при транспортиране **33** улеснява пренасянето на електроинструмента до различни работни площадки.

Освобождение на електроинструмента (работна позиция)

- Натиснете малко надолу рамото на електроинструмента, като го захванете за ръкохватката **6**, за да освободите приспособлението за застопоряване при транспортиране **33**.

- Издърпайте приспособлението за застопоряване при транспортиране **33** докрай навън и го завъртете на 90°. Отпуснете приспособлението в тази позиция; то се застопорява с прещракване.
- Повдигнете бавно нагоре рамото на електроинструмента.

Блокиране на електроинструмента (позиция за транспортиране)

- Освободете застопоряващия винт **26**, ако е затегнат. Издърпайте рамото на електроинструмента докрай напред и отново затегнете застопоряващия винт.
- Завъртете дълбочинния ограничител **51** докато се вдигне докрай нагоре. (вижте «Настройване на дълбочинния ограничител», страница 155)
- За застопоряване на стенда **17** затегнете ръкохватката **13**.
- Издърпайте приспособлението за застопоряване при транспортиране **33** докрай навън и го завъртете на 90°. Отпуснете приспособлението в тази позиция; то се застопорява с прещракване.
- Натиснете застопоряващия лост **4** и едновременно наклонете надолу рамото на електроинструмента, като го държите за ръкохватката **6**, докато механизмът за осигуряване при транспортиране го захване с прещракване в крайно долно положение.
С това рамото на електроинструмента е захванато сигурно в позиция за транспортиране.

Подготовка за работа

Удължаване на опорната площ на стенда (вижте фигура F)

Дълги детайли трябва да бъдат подпирани в свободния им край.

- Освободете двата винта с глави с вътрешен шестстен **19** с помощта на включения в окомплектовката шестостенен ключ **30**.
- Издърпайте удължителя на стенда до упор навън **21** и отново затегнете винтовете с глава с вътрешен шестстен.

Монтиране на удължителната скоба (вижте фигура G)

За допълнително увеличение на широчината на опорната площ на стенда можете да монтирате удължителната скоба както отляво, така и отдясно на електроинструмента.

- Вкарайте по една надлъжна опора **52** на всяка скоба за удължаване на опорната площ **45**.
- Вкарайте удължителните скоби **45** от двете страни на електроинструмента до упор в предвидените за целта отвори **20**.
- Затегнете винтовете за осигуряване на удължителната скоба.

Застопоряване на детайла (вижте фигура H)

За осигуряване на оптимална сигурност на работа трябва винаги да застопорявате детайла.

Не обработвайте детайли, които са твърде малки, за да бъдат застопорени.

► При застопоряване на детайла не поставяйте пръстите си под застопоряващия лост на скобата за бързо захващане.

- Притиснете детайла здраво към опорната шина **9**.
- Вкарайте скобата за бързо захващане **22** в един от предвидените за целта отвори **29**.
- Настройте скобата за бързо захващане спрямо обработвания детайл чрез въртене на щангата с винтова резба **47**.
- Натиснете застопоряващия лост **46**, за да застопорите детайла.

Регулиране на ъгъла на скосяване

За осигуряване на прецизни срезове след интензивно използване трябва да проверите и при нужда да настроите основните параметри на електроинструмента (вижте «Проверка и настройка на основните параметри», страница 158).

- **Винаги преди разрязване затягвайте ръкохватката за застопоряване под произволен ъгъл **13**.** В противен случай циркулярният диск може да се заклинни в разрязвания детайл.

Настройване на ъгъла на скосяване в хоризонтална равнина (вижте фиг. I)

За бързото и прецизно настройване на често използвани ъгли на скосяване на стенда са изработени надрезите **16**:

НАЛЯВО	НАДЯСНО
0°	
15°; 22,5°; 31,6°; 45°	15°; 22,5°; 31,6°; 45°; 60°

- Ако ръкохватката за застопоряване под произволен ъгъл **13** е затегната, я освободете.
- Издърпайте лоста **14** и завъртете стенда **17** наляво или надясно до желания надрез.
- След това отпуснете лоста. Трябва да усетите отчетливото прещракване, с което той влиза в надреза.

Настройване на произволен ъгъл на скосяване в хоризонтална равнина (вижте фиг. J)

Ъгълът на среза в хоризонтална равнина може да бъде настроен в диапазона от 52° (наляво) до 62° (надясно).

- Ако ръкохватката за застопоряване под произволен ъгъл **13** е затегната, я освободете.
- Издърпайте лоста **14** и едновременно притиснете застопоряващата скоба **12** докато тя влезе с прещракване в предвидения за целта канал. След това стендът може да се завърта свободно.
- Завъртете стенда **17** наляво или надясно, като го държите за ръкохватката, докато стрелката на ъгломера **15** покаже желания ъгъл на скосяване в хоризонтална равнина.
- Затегнете отново ръкохватката за застопоряване под произволен ъгъл **13**.

Настройване на стандартни наклони на скосяване във вертикална равнина (вижте фиг. К)

За бързото и прецизно установяване на често използвани наклони на скосяване са предвидени опори за ъглите 0°, 45° и 33,9°.

- Развийте ръкохватката **32**.
- **Стандартни наклони 0° и 45°:**
Наклонете рамото на електроинструмента, като го държите за ръкохватката **6** до упор надясно (0°) или до упор наляво (45°).
- Отново затегнете застопоряващата ръкохватка **32**.
- **Стандартен наклон 33,9°:**
Издърпайте бутона за регулиране **31** докрай навън и го завъртете на 90°. След това наклонете рамото на електроинструмента, като го държите за ръкохватката **6**, докато рамото се захване с прещракване.

Настройване на произволни наклони на скосяване във вертикална равнина (вижте фиг. К)

Наклонът на среза във вертикална равнина може да бъде настроен в диапазона от 0° до 45°.

- Развийте ръкохватката **32**.
- Наклонете рамото на електроинструмента, като го държите за ръкохватката **6** докато стрелката **48** застане срещу желания ъгъл.
- Задръжте рамото на електроинструмента в тази позиция и отново затегнете ръкохватката **32**.

Пускане в експлоатация

Включване (вижте фиг. L)

- За **включване** натиснете и задръжте пусковия прекъсвач **5**.

Упътване: Поради съображения за сигурност пусковият прекъсвач **5** не може да бъде застопорен във включено положение и по време на работа трябва да бъде държан натиснат.

Рамото на електроинструмента може да бъде спуснато надолу само след натискане на застопоряващия лост **4**.

- Затова за **рязане** в допълнение на пусковия прекъсвач трябва да натиснете лоста **4**.

Изключване

- За **изключване** отпуснете пусковия прекъсвач **5**.

Указания за работа

Общи указания за рязане

- **Винаги, когато разрязвате, предварително трябва да се уверите, че по цялата дължина на среза циркулярният диск няма да допре опорната шина, винтовите скоби или други елементи на електроинструмента. Отстранете евентуално монтирани помощни опори или съответно ги преместете.**

Предпазвайте режещия диск от резки натоварвания и удари. Не излагайте режещия диск на странично натоварване.

Не обработвайте деформирани детайли. Детайлът трябва да има винаги прав ръб, с който да се опира в опорната шина.

Дълги детайли трябва да бъдат подпирани в свободния им край.

Позиция на работещия с електроинструмента (вижте фигура М)

► Не заставайте в една равнина с циркулярния диск пред електроинструмента, а винаги встрани.

- Така тялото Ви е предпазено от евентуален откат.
- Дръжте пръстите и ръцете си на безопасно разстояние от въртящите се елементи на електроинструмента.
 - Не поставяйте ръцете си напред пред рамото на електроинструмента.

Допустими размери на обработвания детайл

Максимален размер на детайла:

Наклон		Височина х широчина [mm]
хоризонтално	вертикално	
0°	0°	87 х 305
45°	0°	87 х 216
0°	45°	53 х 305
45°	45°	53 х 216

Минимален размер на детайла на обработваните детайли (= всички детайли, които могат да бъдат захванати отляво или отдясно на циркулярния диск с включената скоба за бързо захващане **22**): 105 х 40 mm (дължина х широчина)

Макс. дълбочина на рязане (0°/0°): 87 mm

Смяна на вложките (вижте фигура N)

След продължителна работа с електроинструмента червените вложки **11** могат да се износят.

Заменяйте повредени вложки.

- Поставете електроинструмента в работна позиция.
- Развийте напълно и демонтирайте винтовете **49** с включената в комплектската кръстата отвертка и след това извадете старите вложки.
- Поставете новата дясна вложка.
- Настройте наклон във вертикална равнина 45°.

- Натиснете застопоряващия лост **4** и спуснете рамото на електроинструмента докрай надолу.
- Вкарайте вложката припл. на 2 mm от циркулярния диск. Уверете се, че циркулярният диск не допира до вложката по целия си ход при изтегляне.
- Отново затегнете вложката.
- Повторете аналогично същото за новата лява вложка.

Рязане

Рязане без подаване (отрязване по дължина) (вижте фигура O)

- За разрязване без преместване (малки детайли) развийте, ако е необходимо, застопоряващия винт **26**. Преместете рамото на електроинструмента до упор по посока на опорната шина **9** и отново затегнете винта **26**.
- Застопорете детайла по подходящ за размерите му начин.
- Настройте желания ъгъл на среза.
- Включете електроинструмента.
- Натиснете застопоряващия лост **4** и бавно спуснете рамото на електроинструмента, като го държите за ръкохватката **6**.
- Разрежете детайла с равномерно подаване.
- Изключете електроинструмента и изчакайте циркулярният диск напълно да спре да се върти.
- Вдигнете рамото на електроинструмента внимателно нагоре.

Рязане с подаване

- За разрязване с помощта на приспособлението за теглене **25** (широки детайли) развийте, ако е необходимо, застопоряващия винт **26**.
- Застопорете детайла по подходящ за размерите му начин.
- Настройте желания ъгъл на среза.
- Издърпайте рамото на електроинструмента навън от опорната шина **9**, докато циркулярният диск се доближи непосредствено до детайла.
- Включете електроинструмента.

- Натиснете застопоряващия лост **4** и бавно спуснете рамото на електроинструмента, като го държите за ръкохватката **6**.
- След това, като притискате рамото към опорната шина **9**, разрежете детайла с равномерно подаване.
- Изключете електроинструмента и изчакайте циркулярният диск напълно да спре да се върти.
- Вдигнете рамото на електроинструмента внимателно нагоре.

Настройване на дълбочинния ограничител (прорязване на жлеб) (вижте фигура P)

Ако искате да направите жлеб, трябва да настроите съответно дълбочинния ограничител.

- Развийте двете контра-гайки **50** с обикновен гаечен ключ или с ключ «звезда» (14 mm).
- Развийте накатената гайка **2**.
- Спуснете рамото на електроинструмента, като го държите за ръкохватката **6**, до позицията, в която се достига желаната дълбочина на жлеба.
- Завъртете регулиращия винт **34** по или обратно на часовниковата стрелка с шестостенен ключ (8 mm), докато краят му допре до дълбочинния ограничител **51**.
- Повдигнете бавно нагоре рамото на електроинструмента.
- Отново затегнете първо накатената гайка **2** и след това контра-гайките **50**.

Отрязване на еднакво дълги детайли (вижте фигура Q)

За лесното отрязване на детайли с еднаква дължина можете да използвате ограничителя по дължина **52**.

- Изместете надлъжната опора **52** върху скобата за удължаване на опорната площ **45** на желаното разстояние от циркулярния диск.

Специални детайли

При разрязване на огънати или кръгли детайли трябва да ги застопорите специално, така че да ги осигурите срещу измятане. По линията на среза не трябва да възниква междина между детайла, опорната шина и масата.

Ако е необходимо, трябва предварително да изработите подходящи застопоряващи детайли.

Обработване на профилни летви (первази за под или за таван)

Можете да обработвате профилни летви по два различни начина:

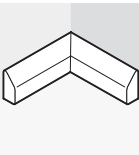
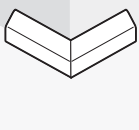
- поставени срещу опорната шина,
- легнали на масата за рязане.

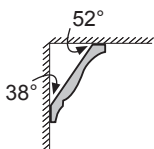
Освен това в зависимост от широчината на профилната летва можете да изпълнявате срезове с или без изтегляне.

Винаги изпробвайте настроените наклон на среза първо върху отпадъчно трупче.

Лайсни (первази) за под

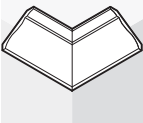
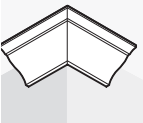
Таблицата по-долу съдържа указания за обработването на первази за под.

Параметри		допрени към опорната шина		легнали на масата	
наклон на среза във вертикална равнина		0°		45°	
Перваз за под		лява страна	дясна страна	лява страна	дясна страна
Вътрешен ръб 	Ъгъл на скосяване в хоризонтална равнина	45° наляво	45° надясно	0°	0°
	Позициониране на детайла	Долния ръб на масата	Долния ръб на масата	Горния ръб на опорната шина	Долния ръб на опорната шина
	Готовият детайл се намира отляво на среза	... отдясно на среза	... отляво на среза	... отляво на среза
Външен ръб 	Ъгъл на скосяване в хоризонтална равнина	45° надясно	45° наляво	0°	0°
	Позициониране на детайла	Долния ръб на масата	Долния ръб на масата	Долния ръб на опорната шина	Горния ръб на опорната шина
	Готовият детайл се намира отдясно на среза	... отляво на среза	... отдясно на среза	... отдясно на среза

Лайсни (первази) за таван

Ако искате да обработвате первази за таван легнали на масата, трябва да използвате стандартните ъгли 31,6° (в хоризонтална равнина) и 33,9° (във вертикална равнина).

Таблицата по-долу съдържа указания за обработването на первази за таван.

Параметри		допрени към опорната шина		легнали на масата	
наклон на среза във вертикална равнина		0°		33,9°	
Перваз за таван		лява страна	дясна страна	лява страна	дясна страна
Вътрешен ръб 	Ъгъл на скосяване в хоризонтална равнина	45° надясно	45° наляво	31,6° надясно	31,6° наляво
	Позициониране на детайла	Долния ръб на опорната шина	Долния ръб на опорната шина	Горния ръб на опорната шина	Долния ръб на опорната шина
	Готовият детайл се намира отдясно на среза	... отляво на среза	... отляво на среза	... отляво на среза
Външен ръб 	Ъгъл на скосяване в хоризонтална равнина	45° наляво	45° надясно	31,6° наляво	31,6° надясно
	Позициониране на детайла	Долния ръб на опорната шина	Долния ръб на опорната шина	Долния ръб на опорната шина	Горния ръб на опорната шина
	Готовият детайл се намира отдясно на среза	... отляво на среза	... отдясно на среза	... отдясно на среза

Проверка и настройка на основните параметри

► Преди извършване на каквито и да е дейности по електроинструмента изключвайте щепсела от захранващата мрежа.

За осигуряване на прецизни срезове след интензивно използване трябва да проверявате основните параметри на електроинструмента и при необходимост да ги коригирате.

За целта трябва да имате опит и съответните специализирани инструменти.

Тази дейност ще бъде извършена бързо и качествено в оторизиран сервиз за електроинструменти на Бош.

Настройване на стандартен наклон на среза 0° (във вертикална равнина)

- Поставете електроинструмента в работна позиция.
- Завъртете стенда **17** до надреза **16** за 0°. Лостът **14** трябва да захване надреза с осезаемо прещракване.

Проверка: (вижте фигура R1)

- Установете ъгломер на 90° и го поставете на стенда **17**.

Рамото на ъгломера трябва да е подравнено с циркулярния диск **7** по цялата си дължина.

Настройване: (вижте фигура R2)

- Развийте ръкохватката **32**.
- Развийте контра-гайката на опорния винт **24** с включения в окомплектовката обикновен гаечен ключ **35** (12 mm).
- Навийте или развийте опорния винт толкова, че циркулярният диск да се подравни по цялата дължина на рамото на ъгломера.
- Отново затегнете застопоряващата ръкохватка **32**.
- След това отново затегнете контра-гайката на опорния винт **24**.

Ако след настройването стрелката **48** не е на една линия с маркировката 0° на скалата **54**, развийте винта с включената в окомплектовката кръстата отвертка **53** с включената в окомплектовката кръстата отвертка **30** и подравнете стрелката спрямо маркировката 0°.

Настройване на стандартен наклон на среза 45° (във вертикална равнина)

- Поставете електроинструмента в работна позиция.
- Завъртете стенда **17** до надреза **16** за 0°. Лостът **14** трябва да захване надреза с осезаемо прещракване.
- Освободете ръкохватката **32** и наклонете рамото на електроинструмента до упор наляво, като го държите за ръкохватката **6** (45°).

Проверка: (вижте фигура S1)

- Установете ъгломер на 45° и го поставете на стенда **17**.

Рамото на ъгломера трябва да е подравнено с циркулярния диск **7** по цялата си дължина.

Настройване: (вижте фигура S2)

- Развийте контра-гайката на опорния винт **23** с включения в окомплектовката обикновен гаечен ключ **35** (12 mm).
- Навийте или развийте опорния винт толкова, че циркулярният диск да се подравни по цялата дължина на рамото на ъгломера.
- Отново затегнете застопоряващата ръкохватка **32**.
- След това отново затегнете контра-гайката на опорния винт **23**.

Ако след настройването стрелката **48** не показва точно маркировката 45° на скалата **54**, първо проверете още веднъж стандартния наклон 0° и позицията на стрелката. След това повторете настройването на 45°.

Подравняване на опорната шина

- Поставете електроинструмента в позиция за транспортиране.
- Завъртете стенда **17** до надреза **16** за 0°. Лостът **14** трябва да захване надреза с осезаемо прещракване.

Проверка: (вижте фигура T1)

- Установете ъгломер на 90° и го поставете между опорната шина **9** и циркулярния диск **7** на стенда **17**.

Рамото на ъгломера трябва да е подравнено спрямо опорната шина по цялата си дължина.

Настройване: (вижте фигура T2)

- Освободете всички винтове с глава с вътрешен шестстен **28** с включения в окомплектовката шестстенен ключ.
- Завъртете опорната шина **9** така, че да е подравнена спрямо ъгломера по цялата си дължина.
- Отново затегнете винтовете.

Настройване на стрелката за ъгъла в хоризонтална равнина (вижте фигура U)

- Поставете електроинструмента в позиция за транспортиране.
- Завъртете стенда **17** до надреза **16** за 0°. Лостът **14** трябва да захване надреза с осезаемо прещракване.

Проверка:

Стрелката **15** трябва да е подравнена спрямо маркировката 0° на скалата **10**.

Настройване:

- Развийте застопоряващия винт на стрелката с включената в окомплектовката кръстата отвертка **30** и подравнете стрелката спрямо маркировката 0°.
- Затегнете винта отново.

Транспортиране

Преди транспортиране на електроинструмента трябва да изпълните следните стъпки:

- Развийте застопоряващия винт **26**, ако е затегнат. Издърпайте рамото на електроинструмента докрай напред и отново затегнете застопоряващия винт.
 - Поставете електроинструмента в позиция за транспортиране.
 - Отстранете всички детайли и приспособления, които не могат да бъдат монтирани здраво към електроинструмента.
- При транспортиране по възможност поставяйте използваните циркулярни дискове в затворени кутии.
- За повдигане или пренасяне захващайте електроинструмента за предвидените за целта повърхности **36** от двете страни на стенда **17**.

► **За да се избегнат увреждания на гръбначния стълб, електроинструментът трябва да се пренася винаги от двама души.**

► **За захващане на електроинструмента при пренасяне използвайте само предвидените за целта приспособления и никога предпазните съоръжения.**

Поддържане и сервиз

Поддържане и почистване

- **Преди извършване на каквито и да е дейности по електроинструмента изключвайте щепсела от захранващата мрежа.**

Ако въпреки прецизното производство и внимателно изпитване възникне повреда, електроинструментът трябва да се занесе за ремонт в оторизиран сервиз за електроинструменти на Бош.

Когато се обръщате с Въпроси към представителите, моля, непременно посочвайте 10-цифрения каталожен номер, означен на табелката на електроинструмента.

Почистване

За да работите качествено и безопасно, поддържайте електроинструмента и вентилационните му отвори чисти.

Шарнирно окаченият предпазен кожух трябва да може да се затваря самостоятелно. Затова поддържайте зоната около него чиста.

Винаги след работа почиствайте праха и стърготините с продухване със сгъстен въздух или с мека четка.

Допълнителни приспособления

Скоба за бързо захващане 2 608 040 205

Вложка 2 607 960 019

Прахоуловителна торба 2 605 411 204

Ъглов адаптер
за прахоуловителна торба 2 600 499 071

Удължителна скоба 2 607 001 911

Циркулярни дискове за дърво и плочи, панели и летви

Циркулярен диск 254 x 30 mm,
60 зъба 2 608 640 438

Сервиз и консултации

Сервизът ще отговори на въпросите Ви относно ремонти и поддръжка на закупения от Вас продукт, както и относно резервни части. Монтажни чертежи и информация за резервни части можете да намерите също и на

www.bosch-pt.com

Екипът от консултанти на Бош ще Ви помогне с удоволствие при въпроси относно закупуване, приложение и възможности за настройване на различни продукти от производствената гама на Бош и допълнителни приспособления за тях.

Роберт Бош ЕООД – България

Бош Сервиз Център
Гаранционни и извънгаранционни ремонти
ул. Сребърна № 3–9
1907 София
Тел.: +359 (02) 962 5302
Тел.: +359 (02) 962 5427
Тел.: +359 (02) 962 5295
Факс: +359 (02) 62 46 49

Бракуване

С оглед опазване на околната среда електроинструментът, допълнителните приспособления и опаковката трябва да бъдат подложени на подходяща преработка за повторното използване на съдържащите се в тях суровини.

За облекчаване на рециклирането детайлите, произведени от изкуствени материали, са обозначени по съответен начин.

Само за страни от ЕС:



Не изхвърляйте електроинструменти при битовите отпадъци! Съгласно Директивата на ЕС 2002/96/ЕО относно бракувани електрически и електронни устройства и утвърждаването ѝ

като национален закон електроинструментите, които не могат да се използват повече, трябва да се събират отделно и да бъдат подлагани на подходяща преработка за оползотворяване на съдържащите се в тях вторични суровини.

Правата за изменения запазени.

Uputstva o sigurnosti

Opšta upozorenja za električne alate

⚠ UPOZORENJE Čitajte sva upozorenja i uputstva.

Propusti kod pridržavanja upozorenja i uputstava mogu imati za posledicu električni udar, požar i/ili teške povrede.

Čuvajte sva upozorenja i uputstva za budućnost.

Pojam upotrebljen u upozorenjima „električni alat“ odnosi se na električne alate sa radom na mreži (sa mrežnim kablom) i na električne alate sa radom na akumulator (bez mrežnog kabla).

1) Sigurnost na radnom mestu

- a) **Držite Vaše radno područje čisto i dobro osvetljeno.** Nered ili neosvetljena radna područja mogu voditi nesrećama.
- b) **Ne radite sa električnim alatom u okolini ugroženoj eksplozijom, u kojoj se nalaze zapaljive tečnosti, gasovi ili prašine.** Električni alati prave varnice koje mogu zapaliti prašinu ili isparenja.
- c) **Držite podalje decu i druge osobe za vreme korišćenja električnog alata.** Prilikom rada možete izgubiti kontrolu nad aparatom.

2) Električna sigurnost

- a) **Priključni utikač električnog alata mora odgovarati utičnici. Utikač nesme nikako da se menja. Ne upotrebljavajte adaptere utikača zajedno sa električnim alatima zaštićenim uzemljenjem.** Ne promenjeni utikači i odgovarajuće utičnice smanjuju rizik električnog udara.
- b) **Izbegavajte kontakt telom sa uzemljenim površinama kao cevi, grejanja, šporet i rashladni ormani.** Postoji povećani rizik od električnog udara ako je Vaše telo uzemljeno.
- c) **Držite aparat što dalje od kiše ili vlage.** Prodor vode u električni alat povećava rizik od električnog udara.

d) **Ne nosite električni alat za kabl, ne vešajte ga ili ne izvlačite ga iz utičnice. Držite kabl dalje od vreline, ulja, oštrih ivica ili delova aparata koji se pokreću.** Oštećeni ili uvrnuti kablovi povećavaju rizik električnog udara.

e) **Ako sa električnim alatom radite u prirodi, upotrebljavajte samo produžne kablove koji su pogodni za spoljnu upotrebu.** Upotreba produžnog kabla uzemljenog za spoljnu upotrebu smanjuje rizik od električnog udara.

f) **Ako rad električnog alata ne može da se izbegne u vlažnoj okolini, koristite prekidač strujne zaštite pri kvaru.** Upotreba prekidača strujne zaštite pri kvaru smanjuje rizik od električnog udara.

3) Sigurnost osoblja

- a) **Budite pažljivi, pazite na to, šta radite i idite razumno na posao sa Vašim električnim alatom. Ne koristite električni alat ako ste umorni ili pod uticajem droge, alkohola ili lekova.** Momenat nepažnje kod upotrebe električnog alata može voditi ozbiljnim povredama.
- b) **Nosite ličnu zaštitnu opremu i uvek zaštitne naočare.** Nošenje lične zaštitne opreme, kao maske za prašinu, sigurnosne cipele koje ne kližu, zaštitni šlem ili zaštitu za sluh, zavisno od vrste i upotrebe električnog alata, smanjuju rizik od povreda.
- c) **Izbegavajte nenamerno puštanje u rad. Uverite se da je električni alat isključen, pre nego što ga priključite na struju i/ili na akumulator, uzmete ga ili nosite.** Ako prilikom nošenja električnog alata držite prst na prekidaču ili aparat uključen priključujete na struju, može ovo voditi nesrećama.
- d) **Uklonite alate za podešavanje ili ključeve za zavrtnje, pre nego što uključite električni alat.** Neki alat ili ključ koji se nalazi u rotirajućem delu aparata, može voditi nesrećama.

- e) **Izbegavajte nenormalno držanje tela. Pobrinite se uvek da stabilno stojite i održavajte u svako doba ravnotežu.** Na taj način možete bolje kontrolisati električni alat u neočekivanim situacijama.
 - f) **Nosite pogodnu odeću. Ne nosite široku odeću ili nakit. Držite kosu, odeću i rukavice dalje od pokretnih delova.** Opušteno odelo, dugu kosu ili nakit mogu zahvatiti rotirajući delovi.
 - g) **Ako mogu da se montiraju uredjaji za usisavanje i skupljanje prašine, uverite se da li su priključeni i upotrebljeni kako treba.** Upotreba usisavanja prašine može smanjiti opasnosti od prašine.
- 4) Brižljiva upotreba i ophodjenje sa električnim alatima**
- a) **Ne preopterećujte aparat. Upotrebljavajte za Vaš posao električni alat određen za to.** Sa odgovarajućim električnim alatom radite bolje i sigurnije u navedenom području rada.
 - b) **Ne koristite nikakav električni alat čiji je prekidač u kvaru.** Električni alat koji se ne može više uključiti ili isključiti, je opasan i mora se popraviti.
 - c) **Izvučite utikač iz utičnice i/ili uklonite akumulator pre nego što preduzmete podešavanja na aparatu, promenu delova pribora ili ostavite aparat.** Ova mera opreza sprečava nenameran start električnog alata.
 - d) **Čuvajte nekorišćene električne alate izvan dometa dece. Ne dozvoljavajte korišćenje aparata osobama koje ne poznaju aparat ili nisu pročitale ova uputstva.** Električni alati su opasni, kada ih koriste neiskusne osobe.
 - e) **Održavajte brižljivo električni alat. Kontrolišite da li pokretni delovi aparata besprekorno funkcionišu i ne „lepe“, da li su delovi polomljeni ili su tako oštećeni da je oštećena funkcija električnog alata. Popravite ove oštećene delove pre upotrebe.** Mnoge nesreće imaju svoje uzroke u loše održavanim električnim alatima.

- f) **Održavajte alate za sečenja oštre i čiste.** Brižljivo održavani alati za sečenja sa oštrim ivicama manje „slepljuju“ i lakše se vode.
- g) **Upotrebljavajte električni alat, pribor, alate koji se umeću itd. prema ovim uputstvima. Obratite pažnju pritom na uslove rada i posao koji morate obaviti.** Upotreba električnih alata za druge namene koje nisu predviđene, može voditi opasnim situacijama.

5) Servisi

- a) **Neka Vam Vaš električni alat popravlja samo kvalifikovano osoblje i samo sa originalnim rezervnim delovima.** Tako se obezbeđuje, da ostane sačuvana sigurnost aparata.

Sigurnosna uputstva za testerisanje panela

- ▶ **Nikada nemojte nagaziti električni alat.** Mogu nastupiti ozbiljne povrede, ako se električni alat iskrene ili ako omaškom dodjete u kontakt sa listom testere.
- ▶ **Uverite se da zaštitna hauba propisno funkcioniše i može da se slobodno pokreće.** Ne blokirajte zaštitnu haubu nikada u otvorenom stanju.
- ▶ **Ne idite sa svojim rukama u područja testere, dok električni alat radi.** Pri kontaktu sa listom testere postoji opasnost od povreda.
- ▶ **Ne uklanjajte nikada ostatke od sečenja, piljevinu drveta i dr. iz područje testerisanja, dok električni alat radi.** Uvek prvo izvadite krak alata u poziciju mirovanja i isključite električni alat.
- ▶ **Navodite list testere samo uključen na radni komad.** Inače postoji opasnost od povratnog udara, ako list testere zakači u radnom komadu.
- ▶ **Držite drške suve, čiste i bez ulja i masti.** Masne, nauljene drške su klizave i utiču na gubitak kontrole.

- ▶ **Upotrebljavajte električni alat samo ako je radna površina sve do radnog komada koji treba da se obradjuje slobodna od svih alata za podešavanje, piljevine drveta, itd.** Mali komadi drveta ili drugi predmeti koji dolaze u kontakt sa rotirajućim listom testere, mogu pogoditi radnika velikom brzinom.
- ▶ **Uvek čvrsto stegnite radni komad koji treba da se obradjuje. Ne obradjujte radne komade koji su premali za stezanje.** Rastojanje Vaše ruke do rotirajućeg lista testere je inače suviše malo.
- ▶ **Upotrebljavajte električni alat samo za materijale, koji su navedeni u preporuci za korišćenje.** Električni alat može inače da se preopteretiti.
- ▶ **U slučaju da se list testere zaglavljuje, isključite električni alat i držite merni alat mirno sve dok se list testere ne zaustavi. Da bi izbegli povratni udarac, sme se merni alat pokretati tek posle zaustavljanja lista testere.** Uklonite uzrok za zaglavljivanje lista testere pre nego što ponovo startujete električni alat.
- ▶ **Ne upotrebljavajte tupe, naprsle, izvijene ili oštećene listove testere.** Listovi testere sa tupim ili pogrešno ispravljenim zubima prouzrokuju usled suviše uzanog procepa testere povećano habanje, stezanje lista testere i povratni udarac.
- ▶ **Upotrebljavajte uvek listove testere prave veličine i sa odgovarajućim prihvatnim otvorom (na primer u obliku zvezde ili okrugao).** Listovi testere koji ne odgovaraju montažnim delovima testere, okreću se ekscentrično i utiču na gubitak kontrole.
- ▶ **Ne upotrebljavajte listove testere od visoko legiranog brzo režućeg čelika (HSS-čelik).** Takvi listovi testere mogu lako da se slome.
- ▶ **Ne hvatajte list testere posle rada, pre nego što se ohladi.** List testere se pri radu veoma ugrije.
- ▶ **Ne upotrebljavajte alat nikada bez uložne ploče. Promenite uložnu ploču u kvaru.** Bez besprekorne uložne ploče možete se povrediti na list testere.
- ▶ **Kontrolišite redovno kabl i neka Vam oštećeni kabl popravlja samo stručni servis za Bosch-električne alate. Zamenite oštećene produžne kablove.** Time se obezbeđuje, da ostane sačuvana sigurnost električnog alata.
- ▶ **Čuvajte nekorišćeni električni alat sigurno. Mesto čuvanja mora biti suvo i da se može zaključavati.** Ovo sprečava da se električni alat ošteti čuvanjem ili da ga koriste neupućene osobe.
- ▶ **Obezbedite radni komad.** Radni komad kojeg čvrsto drže zatezni uredjaji ili stega sigurnije se drži nego sa Vašom rukom.
- ▶ **Držite Vaše radno mesto čisto.** Mešavine materijala su posebno opasne. Prašina od lakog metala može goreti ili eksplodirati.
- ▶ **Ne napuštajte alat nikada pre nego se potpuno zaustavi.** Ne zaustavljeni upotrebljeni alati mogu prouzrokovati povrede.
- ▶ **Ne koristite električni alat sa oštećenim kablom. Ne dodirujte oštećeni kabl i izvucite mrežni utikač ako je kabl za vreme rada oštećen.** Oštećeni kabl povećava rizik od električnog udara.

Simboli

Sledeći simboli mogu biti od značaja za upotrebu Vašeg električnog alata. Zapamtite molimo simbole i njihovo značenje. Prava interpretacija simbola pomoći će Vam da bolje i sigurnije koristite električni alat.

Simbol	Značenje
	► Nosite zaštitu za sluh. Uticaj galame može uticati na gubitak sluha.
	► Nosite zaštitne naočare.
	► Nosite zaštitnu masku za prašinu.
	► Područje opasnosti! Držite što je moguće više ruke, prste ili šake dalje od ovoga područja.
	Obratite pažnju na dimenzije lista testere. Presek otvora mora odgovarati bez zazora vretenu alata. Ne upotrebljavajte redukujuće komade ili adaptere.
	Hvatajte električni alat za transport samo na ovim označenim mestima.
	Samo za EU-zemlje: Ne bacajte električni pribor u kućno đubre! Prema evropskim smernicama 2002/96/EG o starim električnim i elektronskim uređajima i njihovim pretvaranju u nacionalno dobro ne moraju više upotrebljivi električni pribori da se odvojeno sakupljaju i odvoze nekoj regeneraciji koja odgovara zaštiti čovekove okoline.

Opis funkcija



Čitajte sva upozorenja i uputstva.

Propusti kod pridržavanja upozorenja i uputstava mogu imati za posledicu električni udar, požar i/ili teške povrede.

Upotreba prema svrsi

Električni uredjaj je predviđen da izvodi kao stacionaran uredjaj dužna i poprečna sečenja sa pravim rezom u drvetu. Pritom su mogući horizontalni uglovi iskošenja od -52° do $+62^\circ$ kao i vertikalni uglovi iskošenja od 0° do 45° . Snaga električnog alata je zamišljena za testerisanje tvrdog i mekog drveta, kao i iverica i fazer ploča.

Električni alat nije pogodan za testerisanje aluminijuma ili drugih nemetala.

Komponente sa slike

Označavanje brojevima komponenti sa slika odnosi se na prikaz električnog alata na grafičkim stranama.

- 1 Kesa za prašinu
- 2 Nareckana navrtka za dubinski graničnik
- 3 Zaštitna hauba
- 4 Poluga za blokadu
- 5 Prekidač za uključivanje-isključivanje
- 6 Drška
- 7 List testere
- 8 Klatna zaštitna hauba
- 9 Šina graničnika
- 10 Skala za ugao iskošenja (horizontalan)
- 11 Uložna ploča
- 12 Stega za blokadu
- 13 Dugme za fiksiranje za željeni ugao iskošenja (horizontalan)
- 14 Poluga za podešavanje ugla iskošenja (horizontalan)
- 15 Pokazivač ugla (horizontalan)
- 16 Urezi za standardni ugao iskošenja
- 17 Postolje testere
- 18 Otvori za montažu
- 19 Imbus zavrtnj produžetka stola testere
- 20 Otvori za koleno produžetka
- 21 Produžetak stola testere
- 22 Brza stega
- 23 Zavrtnj graničnika za 45° -ugla iskošenja (vertikalno)
- 24 Granični zavrtnj za 0° -ugla iskošenja (vertikalno)
- 25 Vučni uredjaj
- 26 Zavrtnj za fiksiranje vučnog uredjaja
- 27 Adapter za usisavanje
- 28 Imbus ključ (6 mm) šine graničnika
- 29 Otvori za brzu stegu
- 30 Imbus ključ (6 mm)/krstasti odvrtlač
- 31 Glava za podešavanje za $33,9^\circ$ -ugla iskošenja (vertikalno)
- 32 Zatezna drška za željeni ugao iskošenja (vertikalno)
- 33 Osigurač za transport
- 34 Zavrtnj za podešavanje dubinskog graničnika
- 35 Okasti ključ/ ključ za navrtke (Okasti: 13 mm; Ključ za navrtke: 12 mm)
- 36 Žljeb za zahvatanje
- 37 Izbacivanje piljevine
- 38/39 Krstasti zavrtnj (Pričvršćivanje zaštitne haube sa oscilacijama)
- 40 Blokada vretena
- 41 Zavrtnj za pričvršćivanje lista testere
- 42 Podmetač
- 43 Zatezna prirubnica
- 44 Unutrašnja zatezna prirubnica
- 45 Produžno koleno*
- 46 Zatezna poluga za stegu sa brzim stezanjem
- 47 Poluga sa navojem
- 48 Pokazivač ugla (vertikalno)
- 49 Zavrtnji za uložnu ploču
- 50 Kontra navrtke dubinskog graničnika
- 51 Dubinski graničnik
- 52 Dužni graničnik*
- 53 Zavrtnj za pokazivač ugla (vertikalno)
- 54 Skala za ugao iskošenja (vertikalno)

*Prikazani ili opisani pribor ne spada u standardno pakovanje. Kompletan pribor možete da nadete u našem programu pribora.

Tehnički podaci

Testera za presecanje i iskošenje			GCM 10 S Professional				
Broj predmeta		... 503	... 514	... 534	... 537	... 541	... 550
0 601 B20...		... 508					
		... 532					
		... 542					
Nominalna primljena snaga	W	1800	1500	1650	1800	1500	1800
Nominalni napon	V	230	220	120	240	110	220/230
Frekvencija	Hz	50/60	50/60	50/60	50/60	50/60	50/60
Broj obrtaja na prazno	min ⁻¹	4600	5000	4700	4700	4300	4600
Težina prema EPTA-Procedure 01/2003	kg	21,5	21,5	21,5	21,5	21,5	21,5
Klasa zaštite		□/II	□/II	□/II	□/II	□/II	□/II
Dimenzije za pogodne listove testere							
Presek lista testere	mm	254	254	254	254	254	254
Osnovna debljina lista	mm	1,4–2,5	1,4–2,5	1,4–2,5	1,4–2,5	1,4–2,5	1,4–2,5
Presek otvora	mm	30	30	16	25,4	30	25,4

Dozvoljene dimenzije radnog komada (maksimalno/minimalno) pogledajte stranicu 171.

Uključivanja prouzrokuju kratkotrajne padove napona. Pri nepovoljnim uslovima mreže mogu nastati oštećenja drugih uređaja. Pri impedanci mreže manjoj od 0,15 Ohm ne mogu se očekivati nikakvi kvarovi.

Podaci važe za nominalne napone [U] 230/240 V. Kod nižih napona i konstrukcija specifičnih za zemlje mogu ovi podaci varirati.

Molimo da obratite pažnju na broj predmeta na tipskoj tablici Vašeg električnog alata. Trgovačke oznake pojedinih električnih alata mogu varirati.

Informacije o šumovima/vibracijama

Izmerene vrednosti buke utvrđene su u skladu sa EN 61029.

Nivo šumova uređaja označen sa A iznosi tipično: Nivo zvučnog pritiska 94,3 dB(A); Nivo snage zvuka 105,3 dB(A). Nesigurnost K=3 dB.

Nosite zaštitu za sluh!

Ukupne vrednosti vibracija (Zbir vektora tri pravca) su dobijene prema EN 61029:

Emissiona vrednost vibracija $a_h = 1,0 \text{ m/s}^2$,

Nesigurnost $K = 1,5 \text{ m/s}^2$.

Nivo vibracija naveden u ovim uputstvima je izmeren prema mernom postupku koji je standardizovan u EN 61029 i može da se koristi za poredjenje električnih alata jedan sa drugim. Pogodan je i za privremenu procenu opterećenja vibracijama.

Navedeni nivo vibracija predstavlja prvenstveno primenu električnog alata. Ako se svakako električni alat upotrebljava za druge namene sa drugim upotrebljenim alatima ili nedovoljno održavanja, može doći do odstupanja nivoa vibracija. Ovo može u značajnoj meri povećati opterećenje vibracijama preko celog radnog vremena.

Za tačnu procenu opterećenja vibracijama trebalo bi uzeti u obzir i vreme, u kojem je uređaj uključen ili radi, međutim nije stvarno u upotrebi. Ovo može značajno redukovati opterećenje vibracijama preko celog radnog vremena.

Utvrđite dodatne mere sigurnosti radi zaštite radnika pre delovanja vibracija kao na primer: Održavanje električnog alata i upotrebljeni alati, održavanje toplih ruku, organizacija odvijanja posla.

Izjava o usaglašenosti

Izjavljujemo na vlastitu odgovornost da je dole „Tehnički podaci“ opisani proizvod usaglašen sa sledećim standardima ili normativnim aktima:
EN 61029 prema odredbama smernica
2004/108/EG, 2006/42/EG.

Tehnička dokumentacija kod:
Robert Bosch GmbH, Dept. PT/ESC,
D-70745 Leinfelden-Echterdingen

Dr. Egbert Schneider Senior Vice President Engineering	Dr. Eckerhard Strötgen Head of Product Certification
--	--

Dr. Egbert Schneider *Dr. Eckerhard Strötgen*

Robert Bosch GmbH, Power Tools Division
D-70745 Leinfelden-Echterdingen
Leinfelden, 13.01.2010

Montaža

- ▶ **Izbegavajte nenameran start električnog alata. Za vreme montaže i kod svih radova na električnom alatu nesme mrežni utikač da je priključen na struju.**

Obim isporuke

Izvadite sve isporučene delove oprezno iz svoga pakovanja.

Izvadite sav materijal od pakovanja električnog uređaja i isporučenog pribora.

Pre prvog puštanja u rad električnog alata prekontrolišite da li su svi dole navedeni delovi isporučeni.

- Testera za panele sa montiranim listom testere
- Drška za fiksiranje **13**
- Kesa za prašinu **1**
- Brza stega **22**
- Adapter za usisavanje **27**
- Imbus ključ/krstasta odvrtka **30**
- Okasti ključ/ključ za zavrtnje **35**

Uputstvo: Prekontrolišite električni alat na eventualna oštećenja.

Pre dalje upotrebe električnog alata moraju se uređaji zaštititi ili lako oštećeni delovi brižljivo ispitati u pogledu svoje besprekorne i namenjene funkcije. Prekontrolišite, da li pokretni delovi funkcionišu besprekorno i ne zaglavljaju, ili da li su delovi oštećeni. Svi delovi moraju biti ispravno montirani i ispunjavati sve uslove, da bi obezbedili besprekoran rad. Oštećeni uređaji zaštitite i delovi moraju se stručno popraviti ili zameniti u priznatoj stručnoj radionici.

Montiranje drške za fiksiranje (pogledajte sliku A)

- Uvrnite dršku za pričvršćivanje **13** u odgovarajući otvor iznad poluge **14**.
- ▶ **Uvek čvrsto stegnite dugme za fiksiranje 13 pre testerisanja.** List testere se može inače iskositi u radnom komadu.

Stacionarna ili fleksibilna montaža

- ▶ **Radi obezbeđivanja sigurnog rukovanja morate montirati električni alat pre upotrebe na ravnu i stabilnu radnu površinu (na primer radni sto).**

Montaža na radnoj površini (pogledajte slike B1 – B2)

- Pričvrstite električni alat sa nekom pogodnom vezom sa zavrtnjima na radnu površinu. Za to služe otvori **18**.

ili

- Čvrsto stegnite električni alat sa uobičajenim stegama za nožice uređaja na radnu površinu.

Montaža na jednom Bosch-radnom stolu

GTA-radni stolovi Bosch-a nude električnom alatu stabilnost na svakoj podlozi sa nožicama koje se podešavaju po visini. Nasloni radnog komada na radnom stolu služe kao pomoć za duže radne komade.

- ▶ **Čitajte sva upozorenja i uputstva priložena radnom stolu.** Propusti kod pridržavanja upozorenja i uputstava mogu imati za posledicu električni udar, požar i/ili teške povrede.
- ▶ **Montirajte radni sto korektno, pre nego što ste montirali električni alat.** Besprekorna montaža je važna da bi sprečili rizik od urušavanja.
- Montirajte električni alat u transportnom položaju na radni sto.

Usisavanje prašine/piljevine

Prašine od materijala kao što je premaz koji sadrži olovo, neke vrste drveta, minerali i metal mogu biti štetni po zdravlje. Dodir ili udisanje prašine mogu izazvati alergijske reakcije i/ili oboljenja disajnih puteva radnika ili osoba koje se nalaze u blizini.

Neke prašine kao od hrasta i bukve važe kao izazivači raka, posebno u vezi sa dodatnim materijama za obradu drveta (hromati, zaštitna sredstva za drvo). Materijal koji sadrži azbest smeju raditi samo stručnjaci.

- Koristite uvek usisivač za prašinu.
- Pobrinite se za dobro provetravanje radnog mesta.
- Preporučuje se, da se nosi zaštitna maska za disanje sa klasom filtera P2.

Obratite pažnju na propise za materijale koje treba obradivati u Vašoj zemlji.

Usisavanje prašine/piljevine može blokirati prašinom ili piljevinom ili lomljenim komadima od radnog komada.

- Isključite električni alat i izvucite mrežni utikač iz utičnice.
- Sačekajte da se list testere kompletno zaustavi.
- Pronadjite uzrok blokade i uklonite je.

Posebno usisavanje (pogledajte sliku C)

- Natakните adapter za usisavanje **27** čvrsto na otvor za izbacivanje piljevine **37**.
- Pritisnite stezaljke na kesi za prašinu **1** zajedno i posuvratite kesu za prašinu preko adaptera za usisavanje **27**. Stega mora da uhvati u žljeb adaptera za usisavanje.
- Ponovo oslobodite stezaljke na kesi za prašinu.

Kesa za prašinu i adapter za usisavanje ne smeju nikada za vreme usisavanja da dodju u dodir sa pokretnim delovima uređaja.

Praznite na vreme kesu za prašinu.

Usisavanje sa strane

Za usisavanje možete priključiti na adapter za usisavanje **27** i jedno crevo za usisavanje (Ø 32 mm).

Usisivač mora biti pogodan za materijal koji treba obradivati.

Upotrebljavajte prilikom usisavanja posebno po zdravlje štetnih prašina, prašine koje izazivaju rak ili suvih prašina specijalan usisivač.

Promena alata (pogledajte slike D1–D3)

- ▶ **Izvucite pre svih radova na električnom alatu mrežni utikač iz utičnice.**
- ▶ **Nosite pri montaži lista testere zaštitne rukavice.** Pri dodiru lista testere postoji opasnost od povrede.

Koristite samo listove testere čija je maksimalno dozvoljena brzina veća od broja obrtaja u praznom hodu Vašeg električnog alata.

Upotrebljavajte samo listove testere, koji odgovaraju karakteristikama koje su navedene u ovom uputstvu za rad i prekontrolisani prema EN 847-1 i odgovarajuće obeleženi.

Upotrebljavajte samo listove testere koje je preporučio proizvođač ovoga električnog alata i koji su pogodni za materijal koji hoćete da obradujete.

Demontaža lista testere

- Dovedite električni alat u radnu poziciju.
- Odvrnite zavrtnje **39** i **38** sa isporučenom krstastom odvrtkom **30**.
Ne odvrćite zavrtnje sasvim napolje.
- Pritisnite na polugu za blokadu **4** i iskrenite oscilatornu zaštitnu haubu **8** unazad do graničnika.
Držite klatnu zaštitnu haubu u ovoj poziciji.
- Uvrnite zavrtnj **41** sa isporučenim okastim ključem **35** i pritisnite istovremeno blokadu vretena **40** da uskoči na svoje mesto.
- Držite blokadu vretena pritisnuta **40** i odvrnite zavrtnj **41** u pravcu kazaljke na satu (**Levi navoj**).
- Skinite platnu podmetač **42** i zateznu prirubnicu **43**.
- Skinite list testere **7**.

Ugradnja lista testere

U slučaju potrebe, čistite pre ugradnje sve delove koje treba montirati.

- Stavite novi list testere na unutrašnju zateznu prirubnicu **44**.
- ▶ **Obratite pažnju pri ugradnji, da pravac rezanja zuba (pravac strelice na listu testere) bude usaglašen sa pravcem strelice na oscilatornoj zaštitnoj haubi.**
- Postavite zateznu prirubnicu **43**, platnu podmetač **42** i šestougaoni zavrtnj **41**. Pritisnite blokadu vretena **40** da uskoči na svoje mesto i čvrsto stegnite šestougaoni zavrtnj **41** sa isporučenim okastim ključem **35**. (zatezni momenta je ca. 20 Nm)
- Pritisnite na polugu za blokadu **4** i pomerite klatnu zaštitnu haubu **8** ponovo na dole.
- Stegnite zavrtnje **39** i **38** ponovo čvrsto.

Rad

- ▶ **Izvcite pre svih radova na električnom alatu mrežni utikač iz utičnice.**

Osiguranje transporta (pogledajte sliku E)

Osiguranje transporta **33** Vam omogućuje lakše rukovanje električnim alatom pri transportu do raznih mesta upotrebe.

Oslobadjanje osiguranja električnog alata (radna pozicija)

- Pritisnite krak alata na dršci **6** malo na dole, da bi rasteretili osiguranje transporta **33**.
- Izvucite osiguranje transporta **33** sasvim napolje i okrenite ga za 90°. Neka osiguranje uskoči u svoje mesto u ovoj poziciji.
- Premestite krak alata polako na gore.

Obezbedjivanje električnog alata (transportna pozicija)

- Odvrnite zavrtnj za fiksiranje **26**, ako je isti zategnut. Povucite krak alata sasvim napred i čvrsto stegnite zavrtnj za fiksiranje.
- Zavrtnite dubinski graničnik **51** sasvim na gore. (pogledajte „Podešavanje dubinskog graničnika“, stranu 172)
- Za blokiranje stola za testerisanje **17** stegnite dršku za fiksiranje **13**.
- Izvucite osiguranje transporta **33** sasvim napolje i okrenite ga za 90°. Neka osiguranje uskoči u svoje mesto u ovoj poziciji.
- Pritisnite polugu za blokadu **4** i iskrenite istovremeno krak alata na drški **6** na dole sve dok osiguranje za transport ne uskoči u krajnju poziciju.
Krack alata je sada sigurno blokiran za transport.

Priprema za rad

Produžavanje stola testere (pogledajte sliku F)

Dugi radni komadi se moraju na slobodnom kraju podložiti ili podupreti.

- Odvrnite oba imbus zavrtnja **19** sa isporučenim imbus ključem **30**.
- Izvucite produžetak stola testere **21** do graničnika napolje i ponovo stegnite imbus zavrtnje.

Montaža produžnog kolena (pogledajte sliku G)

Za dodatno proširivanje stola testere možete montirati kako levo tako i desno od električnog alata koleno za produžavanje.

- Nataknite uvek dužinski graničnik **52** na koleno za produžavanje **45**.
- Pomerite koleno za produžavanje **45** na obe strane električnog alata do graničnika u otvore predviđene za to **20**.
- Stegnite zavrtnje radi osiguranja kolena produživača.

Pričvršćivanje radnog komada (pogledajte sliku H)

Radi obezbeđivanja optimalne radne jedinice morate uvek čvrsto steći radni komad. Ne obrađujte radne komade koji su suviše mali za zatezanje.

- ▶ **Pri fiksiranju radnog komada ne hvatajte sa prstima ispod zatezne poluge brzostežuće stege.**
- Pritisnite radni komad čvrsto na šinu graničnika **9**.
- Utaknite brzu stegu **22** u jedan od zato predviđenih otvora **29**.
- Podesite brzostežuću stegu radnom komadu okrećući polugu sa navojem **47**.
- Pritisnite zateznu polugu **46** i fiksirajte tako radni komad.

Podešavanje ugla iskošenja

Radi obezbeđivanja preciznih sečenja morate posle intenzivne upotrebe prekontrolisati osnovna podešavanja električnog alata i u datom slučaju podesiti (pogledajte „Prekontrolisati i podesiti osnovna podešavanja“, stranicu 175).

- ▶ **Uvek čvrsto stegnite dugme za fiksiranje 13 pre testerisanja.** List testere se može inače iskositi u radnom komadu.

Podešavanje horizontalnog standardnog – ugla i ugla iskošenja (pogledajte sliku I)

Za brže i preciznije podešavanje često korišćenih uglova iskošenja predviđeni su na stolu testere urezi **16**:

levo	desno
0°	
15°; 22,5°; 31,6°; 45°	15°; 22,5°; 31,6°; 45°; 60°

- Odvrnite dugme za fiksiranje **13**, ako je stegnuto.
- Povucite polugu **14** i okrenite sto testere **17** do željenog ureza na levo ili desno.
- Pustite ponovo polugu. Poluga mora osetno uskočiti u urez.

Podešavanje željenog horizontalnog ugla iskošenja (pogledajte sliku J)

Horizontalan ugao iskošenja može da se podešava u području od 52° (na levoj strani) do 62° (na desnoj strani).

- Odvrnite dugme za fiksiranje **13**, ako je stegnuto.
- Povucite polugu **14** i pritisnite istovremeno stegu za blokadu **12** sve dok ista ne zahvati žljeb predviđen za to. Na taj način postaje sto testere slobodno pokretan.
- Okrenite sto za testerisanje **17** na dršci za fiksiranje u levo ili desno sve dok pokazivač ugla **15** ne pokaže željeni ugao iskošenja.
- Stegnite ponovo dugme za fiksiranje **13**.

Podešavanje vertikalnog standardnog ugla iskošenja (pogledajte sliku K)

Za brzo i precizno podešavanje često korišćenih uglova iskošenja moraju se predvideti graničnici za uglove 0°, 45° i 33,9°.

- Odvrnite zateznu dršku **32**.
- **Standardni ugao 0° i 45°:**
Iskrenite krak alata na dršci **6** do graničnika u desno (0°) ili do graničnika u levo (45°).
- Ponovo čvrsto stegnite zateznu dršku **32**.
- **Standardni ugao 33,9°:**
Izvcite dugme za podešavanje **31** sasvim napolje i okrenite ga za 90°. Potom iskrenite krak alata na dršci **6** dok krak alata čujno ne uskoči na svoje mesto.

Podešavanje željenog vertikalnog ugla iskošenja (pogledajte sliku K)

Vertikalni ugao iskošenja može da se podešava u području od 0° do 45°.

- Odvrnite zateznu dršku **32**.
- Iskrećite krak alata na dršci **6** sve dok pokazivač ugla **48** ne pokaže željeni ugao iskošenja.
- Držite krak alata u ovoj poziciji i ponovo stegnite zateznu dršku **32**.

Puštanje u rad

Uključivanje (pogledajte sliku L)

- Za **puštanje u rad** pritisnite prekidač za uključivanje/isključivanje **5** i držite ga pritisnut.

Uputstvo: Iz sigurnosnih razloga ne može se prekidač za uključivanje-isključivanje **5** blokirati, već mora za vreme rada stalno ostati pritisnut.

Samo pritiskivanjem poluge za blokadu **4** može se krak alata pokrenuti na dole.

- Za **testerisanje** morate stoga dodatno za aktiviranje prekidača za uključivanje/isključivanje pritisnuti polugu **4**.

Isključivanje

- Za **isključivanje** pustite prekidač za uključivanje/isključivanje **5**.

Uputstva za rad

Opšta upozorenja o testeri

- ▶ **Kod svih sečenja morate se najpre uveriti, da list testere nijednog momenta ne može dodirivati šinu graničnika, stegu ili druge delove uređaja. Uklonite eventualno montirane pomoćne graničnike ili ih odgovarajuće prilagodite.**

Čuvajte list testere od udarca i potresa. Ne izlažite list testere bočnom pritisku.

Ne obradjujte izvijene radne komade. Radni komad mora uvek imati pravu ivicu radi postavljanja šine graničnika.

Dugi radni komadi se moraju na slobodnom kraju podložiti ili podupreti.

Pozicija posluge (pogledajte sliku M)

- ▶ **Ne stojte u liniji sa listom testere ispred električnog alata, već uvek bočno pomeni od lista testere.** Na taj način je Vaše telo zaštićeno od mogućeg povratnog udarca.
- Držite podalje ruke, prste i šake od rotirajućeg lista testere.
- Ne ukrštajte Vaše ruke ispred kraka alata.

Dozvoljene dimenzije radnog komada

Maksimalni radni komadi:

Ugao iskošenja		visina x širina [mm]
horizon- talno	vertikalno	
0°	0°	87 x 305
45°	0°	87 x 216
0°	45°	53 x 305
45°	45°	53 x 216

Minimalni radni komadi

(= svi radni komadi, koji se mogu steći sa isporučenom brzom stezaljkom **22** levo ili desno od lista testere):

105 x 40 mm (dužina x širina)

maks. dubina sečenja (0°/0°): 87 mm

Promena umetnih ploča (pogledajte sliku N)

Crvene umetne ploče **11** mogu se posle duže upotrebe električnog alata pohabati.

Umetne ploče koje su u kvaru zamenite.

- Dovedite električni alat u radnu poziciju.
- Odvrtite zavrtnje **49** sa isporučenom krstastom odvrtkom i izvadite stare umetne ploče.
- Ubacite novu desnu umetnu ploču.
- Podesite vertikalni ugao iskošenja na 45° .
- Pritisnite na polugu za blokadu **4** i iskrenite krak alata sasvim na dole.
- Pomaknite umetnu ploču do ca. 2 mm od lista testere. Uverite se, da na celoj dužini mogućeg kretanja list testere ne dodiruje umetnu ploču.
- Ponovo zavrtnite umetnu ploču.
- Ponovite radove analogno za novu levu umetnu ploču.

Testerisanje**Testerisanje bez vučenja (odsecanje) (pogledajte sliku O)**

- Za sečenja bez povlačenja (mali radni komadi) odvrtnite zavrtnj za fiksiranje **26**, ako je on pritegnut. Pomerite krak alata do graničnika u pravcu šine graničnika **9** i zategnite zavrtnj za fiksiranje **26** ponovo.
- Stegnite radni komad prema dimenzijama.
- Podesite željeni ugao iskošenja.
- Uključite električni alat.
- Pritisnite polugu za blokadu **4** i vodite krak alata sa drškom **6** polako na dole.
- Presecite radni komad sa ravnomernim pomeranjem napred.
- Isključite električni alat i sačekajte da se list testere kompletno umiri.
- Povucite krak alata polako na gore.

Testerisanje sa vučenjem

- Za sečenja sa uredjajem za povlačenje **25** (široki radni komadi) odvrtnite zavrtnj za fiksiranje **26**, ako je zategnut.
- Stegnite radni komad prema dimenzijama.
- Podesite željeni ugao iskošenja.

- Pomerite krak alata toliko od šine graničnika **9**, da list testere bude ispred radnog komada.
- Uključite električni alat.
- Pritisnite polugu za blokadu **4** i vodite krak alata sa drškom **6** polako na dole.
- Pritisnite krak alata u pravcu šine graničnika **9** i secite radni komad sa ravnomernim pomeranjem napred.
- Isključite električni alat i sačekajte da se list testere kompletno umiri.
- Povucite krak alata polako na gore.

Podešavanje dubinskog graničnika (Testerisanje žljeba) (pogledajte sliku P)

Dubinski graničnik se mora pomeriti ako hoćete da testerišete žleb.

- Odvrtnite obe kontra navrtke **50** sa nekim običnim okastim ili viljuškastim ključem (14 mm).
- Odvrtnite nareckanu navrtku **2**.
- Iskrenite krak alata na dršci **6** u poziciju, u kojoj se postiže željena dubina kanala.
- Zavrćite zavrtnj za podešavanje **34** u ili suprotno od kazaljke na satu sa imbus ključem (8 mm) sve dok kraj zavrtnja ne dodirne dubinski graničnik **51**.
- Premestite krak alata polako na gore.
- Ponovo čvrsto stegnite nareckanu navrtku **2** i potom kontra navrtku **50**.

Testerisanje radnih komada (pogledajte sliku Q)

Za jednostavno testerisanje radnih komada iste dužine možete upotrebiti dužinski graničnik **52**.

- Pomerajte dužni graničnik **52** na kolenu produživača **45** radi željenog rastojanja od lista testere.

Posebni radni komadi

Pri testerisanju izvijenih ili okruglih radnih komada morate ih posebno obezbediti od klizanja. Na liniji sečenja ne sme nastati zazor između radnog komada, šine graničnika i postolja testere.

Ako je potrebno morate izraditi specijalne držače.

Obrada fazonskih letvi (Letve poda ili tavanice)

Fazonske letve možete obradivati na dva različita načina:

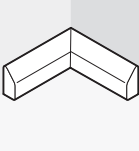
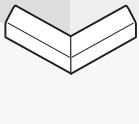
- postavljena nasuprot šine graničnika.
- da leže ravno na postolju testere.

Dalje možete izvoditi nezavisno od širine fazonske letve sečenja sa ili bez povlačenja.

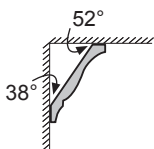
Uvek isprobajte podešeni ugao iskošenja najpre na nekom otpadnom drvetu.

Podne letve

Sledeća tabela sadrži upozorenja za obradu podnih letvi.

Podešavanja		postavljen a nasuprot šine graničnika	leži ravno na postolju testere			
vertikalni ugao iskošenja		0°	45°			
Podna letva		leva strana	desna strana	leva strana	desna strana	
	Unutrašnja ivica	horizontalni ugao iskošenja	45° levo	45° desno	0°	0°
		Pozicioniranje radnog komada	Donja ivica postolja testere	Donja ivica postolja testere	Gornja ivica šine graničnika	Donja ivica šine graničnika
		Gotov radni komad nalazi se levo od sečenja	... desno od sečenja	... levo od sečenja	... levo od sečenja
	Spoljna ivica	horizontalni ugao iskošenja	45° desno	45° levo	0°	0°
		Pozicioniranje radnog komada	Donja ivica postolja testere	Donja ivica postolja testere	Donja ivica šine graničnika	Gornja ivica šine graničnika
		Gotov radni komad nalazi se desno od sečenja	... levo od sečenja	... desno od sečenja	... desno od sečenja

174 | Srpski

Letve tavanice (prema US-Standardu)

Ako hoćete da obradjujete letve tavanice ravno ležeći na postolju testere, morate podesiti standardni ugao iskošenja 31,6° (horizontalan) i 33,9° (vertikaln). Sledeća tabela sadrži upozorenja za obradju letvi tavanice.

Podešavanja		postavljen a nasuprot šine graničnika	52°	leži ravno na postolju testere	33,9°
vertikalni ugao iskošenja			0°		33,9°
letve tavanice		leva strana	desna strana	leva strana	desna strana
Unutrašnja ivica	horizontalni ugao iskošenja	45° desno	45° levo	31,6° desno	31,6° levo
Pozicioniranje radnog komada		Donja ivica šine graničnika	Donja ivica šine graničnika	Gornja ivica šine graničnika	Donja ivica šine graničnika
	Gotov radni komad nalazi se desno od sečenja	... levo od sečenja	... levo od sečenja	... levo od sečenja
Spoljna ivica	horizontalni ugao iskošenja	45° levo	45° desno	31,6° levo	31,6° desno
Pozicioniranje radnog komada		Donja ivica šine graničnika	Donja ivica šine graničnika	Donja ivica šine graničnika	Gornja ivica šine graničnika
	Gotov radni komad nalazi se desno od sečenja	... levo od sečenja	... desno od sečenja	... desno od sečenja

Prekontrolisati i podesiti osnovna podešavanja

► Izvucite pre svih radova na električnom alatu mrežni utikač iz utičnice.

Radi obezbeđivanja preciznih sečenja morate posle intenzivne upotrebe prekontrolisati osnovna podešavanja električnog alata i u datom slučaju podesiti.

Za to Vam je potrebno iskustvo i odgovarajući specijalan alat.

Bosch-servis izvodi ovaj posao brzo i pouzdano.

Podešavanje standardnog ugla iskošenja 0° (vertikalno)

- Dovedite električni alat u radnu poziciju.
- Okrenite sto za testerisanje **17** do ureza **16** za 0°. Poluga **14** mora osetno da uskoči u urez.

Prekontrolisati: (pogledajte sliku R1)

- Podesite granično merilo uglova na 90° i stavite ga na sto testere **17**.

Krak graničnog merila uglova mora da bude u ravni sa listom trestere **7** na celoj dužini.

Podešavanje: (pogledajte sliku R2)

- Odvrnite zateznu dršku **32**.
- Odvrtite kontra navrtku zavrtnja graničnika **24** sa isporučenim ključem **35** (12 mm).
- Okrećite zavrtnj graničnika toliko unutra ili napolje, sve dok krak ugaonog kontrolnika ne bude u ravni sa listom testere na celoj dužini.
- Ponovo čvrsto stegnite zateznu dršku **32**.
- Potom ponovo čvrsto stegnite kontra navrtku zavrtnja graničnika **24**.

U slučaju da pokazivač ugla **48** posle podešavanja nije u jednoj liniji sa 0°-oznakom skale **54**, odvrnite zavrtnj **53** sa isporučenom krstastom odvrtkom **30** ui centrirajte pokazivač ugla duž 0°-oznake.

Podešavanje standardnog ugla iskošenja 45° (vertikalno)

- Dovedite električni alat u radnu poziciju.
- Okrenite sto za testerisanje **17** do ureza **16** za 0°. Poluga **14** mora osetno da uskoči u urez.
- Odvrnite zateznu dršku **32** i iskrenite krak alata na dršci **6** u levo do graničnika (45°).

Prekontrolisati: (pogledajte sliku S1)

- Podesite granično merilo uglova na 45° i stavite ga na sto testere **17**.

Krak graničnog merila uglova mora da bude u ravni sa listom trestere **7** na celoj dužini.

Podešavanje: (pogledajte sliku S2)

- Odvrnite kontra navrtku zavrtnja graničnika **23** sa isporučenim ključem **35** (12 mm).
- Okrećite zavrtnj graničnika toliko unutra ili napolje, sve dok krak ugaonog kontrolnika ne bude u ravni sa listom testere na celoj dužini.
- Ponovo čvrsto stegnite zateznu dršku **32**.
- Potom ponovo stegnite kontra navrtku zavrtnja graničnika **23**.

Ako pokazivač uglova **48** posle podešavanja nije u liniji sa 45°-oznakom skale **54** prekontrolišite najpre još jednom 0°-podešavanje za ugao iskošenja i pokazivač ugla. Potom ponovite podešavanja 45°-ugla iskošenja.

Centriranje šine graničnika

- Dovedite električni alat u transportnu poziciju.
- Okrenite sto za testerisanje **17** do ureza **16** za 0°. Poluga **14** mora osetno da uskoči u urez.

Prekontrolisati: (pogledajte sliku T1)

- Podesite granično merilo uglova na 90° i postavite ga između šine graničnika **9** i lista testere **7** na sto testere **17**.

Krak graničnog merila uglova mora sa činom graničnika da bude u ravni na celoj dužini.

Podešavanje: (pogledajte sliku T2)

- Odvrnite sve imbus zavrtnje **28** sa isporučenim imbus ključem.
- Uvrćite šinu graničnika **9** toliko da granično merilo uglova bude u ravni na celoj dužini.
- Ponovo čvrsto stegnite zavrtnje.

Centriranje pokazivača ugla (horizontalno) (pogledajte sliku U)

- Dovedite električni alat u transportnu poziciju.
- Okrenite sto za testerisanje **17** do ureza **16** za 0°. Poluga **14** mora osetno da uskoči u urez.

Prekontrolisati:

Pokazivač ugla **15** mora biti u jednoj liniji sa 0°-oznakom na skali **10**.

Podešavanje:

- Odvrtite zavrtnaj za pričvršćivanje pokazivača ugla sa isporučenom krstastom odvrtkom **30** i centrirajte pokazivač ugla duž 0° oznake.
- Ponovo stegnite zavrtnaj.

Transport

Pre transporta električnog alata morate izvesti sledeće zahvate.

- Otpustite zavrtnaj za fiksiranje **26**, ako je zategnut. Povucite krak alata sasvim napred i ponovo stegnite zavrtnaj za fiksiranje.
- Dovedite električni alat u transportnu poziciju.
- Uklonite sve delove pribora, koji se ne mogu čvrsto montirati na električnom alatu. Stavite nekorišćene listove testere za transport ako je moguće u jednu zatvorenu kutiju.
- Uхватite za podizanje ili transport žljebove za hvatanje **36** bočno na stolu testere **17**.

► **Nosite električni alat uvek udvoje, da bi izbegli povrede ledja.**

► **Upotrebljavajte pri transportu električnog alata samo transportne uredjaje a nikada zaštitne uredjaje.**

Održavanje i servis

Održavanje i čišćenje

► **Izvcite pre svih radova na električnom alatu mrežni utikač iz utičnice.**

Ako bi električni alat i pored brižljivog postupka izrade i kontrole nekada otkazao, popravku mora vršiti neki autorizovani servis za Bosch-električne alate.

Molimo navedite neizostavno kod svih pitanja i naručivanja rezervnih delova broj predmeta sa 10 broječanih mesta prema tipskoj tablici električnog alata.

Čišćenje

Držite električni alat i proreze za ventilaciju čiste, da bi dobro i sigurno radili.

Oscilatorna zaštitna hauba se uvek mora slobodno pokretati i automatski moći zatvarati. Držite zato područje oko oscilatorne zaštitne haube uvek čisto.

Uklonite posle svakog rada prašinu i piljevinu izduvavanjem sa komprimovanim vazduhom ili sa nekom četkicom.

Pribor

Brza stega	2 608 040 205
Umetna ploča	2 607 960 019
Kesa za prašinu	2 605 411 204
Ugaoni adapter za kesu za prašinu	2 600 499 071
Produžno koleno	2 607 001 911

Listovi testere za drvo i ploče, panele i letve

List testere 254 x 30 mm,	
60 Zubi	2 608 640 438

Servis i savetovanja kupaca

Servis odgovara na Vaša pitanja u vezi popravke i održavanja Vašeg proizvoda kao i u vezi rezervnih delova. Šematske prikaze i informacije u vezi rezervnih delova naći ćete i pod:

www.bosch-pt.com

Bosch-ov tim savetnika će Vam pomoći kod pitanja u vezi kupovine, primene i podešavanja proizvoda i pribora.

Srpski

Bosch-Service
Dimitrija Tucovića 59
11000 Beograd
Tel.: +381 (011) 244 85 46
Fax: +381 (011) 241 62 93
E-Mail: asboschz@EUnet.yu

Uklanjanje djubreta

Električni pribori, pribor i pakovanja treba da se odvoze regeneraciji koja odgovara zaštiti čovekove sredine.

Za regeneraciju prema vrstama delovi od plastike su označeni.

Samo za EU-zemlje:



Ne bacajte električni pribor u kućno djubre!

Prema evropskim smernicama 2002/96/EG o starim električnim i elektronskim uređajima i njihovim pretvaranju u nacionalno dobro ne

moraju više upotrebljivi električni pribori da se odvojeno sakupljaju i odvoze nekoj regeneraciji koja odgovara zaštiti čovekove okoline.

Zadržavamo pravo na promene.

Varnostna navodila

Splošna varnostna navodila za električna orodja

⚠ OPOZORILO Preberite vsa opozorila in napolnila. Napake zaradi

neupoštevanja spodaj navedenih opozoril in napolnil lahko povzročijo električni udar, požar in/ali težke telesne poškodbe.

Vsa opozorila in napolnila shranite, ker jih boste v prihodnje še potrebovali.

Pojem „električno orodje“, ki se pojavlja v nadaljnjem besedilu, se nanaša na električna orodja z električnim pogonom (z električnim kablom) in na akumulatorska električna orodja (brez električnega kabla).

1) Varnost na delovnem mestu

- a) **Delovno področje naj bo vedno čisto in dobro osvetljeno.** Nered in neosvetljena delovna področja lahko povzročijo nezgode.
- b) **Ne uporabljajte električnega orodja v okolju, kjer lahko pride do eksplozij oziroma tam, kjer se nahajajo vnetljive tekočine, plini ali prah.** Električna orodja povzročajo iskrenje, zaradi katerega se lahko prah ali para vnameta.
- c) **Prosimo, da med uporabo električnega orodja ne dovolite otrokom ali drugim osebam, da bi se Vam približali.** Odvrčanje Vaše pozornosti drugim lahko povzroči izgubo kontrole nad napravo.

2) Električna varnost

- a) **Priključni vtikač električnega orodja se mora prilegati vtičnici. Spreminjanje vtičaka na kakršenkoli način ni dovoljeno. Pri ozemljenih električnih orodjih ne uporabljajte vtičakov z adapterji.** Nespremenjeni vtičaki in ustrezne vtičnice zmanjšujejo tveganje električnega udara.
- b) **Izogibajte se telesnemu stiku z ozemljenimi površinami kot so na primer cevi, grelci, štedilniki in hladilniki.** Tveganje električnega udara je večje, če je Vaše telo ozemljeno.

c) **Prosimo, da napravo zavarujete pred dežjem ali vlago.** Vdor vode v električno orodje povečuje tveganje električnega udara.

d) **Ne uporabljajte kabla za nošenje ali obešanje električnega orodja in ne vlecite za kabel, če želite vtikač izvleči iz vtičnice. Kabel zavarujte pred vročino, oljem, ostrimi robovi ali premikajočimi se deli naprave.** Poškodovani ali zapleteni kabli povečujejo tveganje električnega udara.

e) **Kadar uporabljate električno orodje zunaj, uporabljajte samo kabelske podaljške, ki so primerni za delo na prostem.** Uporaba kabelskega podaljška, ki je primeren za delo na prostem, zmanjšuje tveganje električnega udara.

f) **Če je uporaba električnega orodja v vlažnem okolju neizogibna, uporabljajte stikalo za zaščito pred kvarnim tokom.** Uporaba zaščitnega stikala zmanjšuje tveganje električnega udara.

3) Osebna varnost

- a) **Bodite pozorni, pazite kaj delate ter se dela z električnim orodjem lotite z razumom. Ne uporabljajte električnega orodja, če ste utrujeni oziroma če ste pod vplivom mamil, alkohola ali zdravil.** Trenutek nepazljivosti med uporabo električnega orodja je lahko vzrok za resne telesne poškodbe.
- b) **Uporabljajte osebno zaščitno opremo in vedno nosite zaščitna očala.** Nošenje osebne zaščitne opreme, na primer maske proti prahu, nehrsečih zaščitnih čevljev, varnostne čelade ali zaščitnih glušnikov, kar je odvisno od vrste in načina uporabe električnega orodja, zmanjšuje tveganje telesnih poškodb.

- c) Izogibajte se nenamernemu zagonu.** Pred priključitvijo električnega orodja na električno omrežje in/ali na akumulator in pred dviganjem ali nošenjem se prepričajte, če je električno orodje izklopljeno. Prenašanje naprave s prstom na stikalu ali priključitev vklopljenega električnega orodja na električno omrežje je lahko vzrok za nezgodo.
- d) Pred vklopljanjem električnega orodja odstranite nastavitvena orodja ali izvijače.** Orodje ali ključ, ki se nahaja v vrtečem se delu naprave, lahko povzroči telesne poškodbe.
- e) Izogibajte se nenormalni telesni drži. Poskrbite za trdno stojišče in za stalno ravnotežje.** Tako boste v nepričakovanih situacijah električno orodje lahko bolje nadzorovali.
- f) Nosite primerna oblačila. Ne nosite ohlapnih oblačil in nakita. Lase, oblačila in rokavice ne približujte premikajočim se delom naprave.** Premikajoči se deli naprave lahko zagrabiyo ohlapno oblačilo, dolge lase ali nakit.
- g) Če je na napravo možno montirati priprave za odsesavanje ali prestrezanje prahu, se prepričajte, če so le-te priključene in če se pravilno uporabljajo.** Uporaba priprave za odsesavanje prahu zmanjšuje zdravstveno ogroženost zaradi prahu.
- 4) Skrbna uporaba in ravnanje z električnimi orodji**
- a) Ne preobremenjujte naprave. Pri delu uporabljajte električna orodja, ki so za to delo namenjena.** Z ustreznim električnim orodjem boste v navedenem zmogljivostnem področju delali bolje in varneje.
- b) Ne uporabljajte električnega orodja s pokvarjenim stikalom.** Električno orodje, ki se ne da več vklopiti ali izklopiti, je nevarno in ga je potrebno popraviti.
- c) Pred nastavljanjem naprave, zamenjavo delov pribora ali odlaganjem naprave izvlecite vtičak iz električne vtičnice in/ali odstranite akumulator.** Ta previdnostni ukrep preprečuje nenamerni zagon električnega orodja.
- d) Električna orodja, katerih ne uporabljate, shranjujte izven dosega otrok. Osebam, ki naprave ne poznajo ali niso prebrale teh navodil za uporabo, naprave ne dovolite uporabljati.** Električna orodja so nevarna, če jih uporabljajo neizkušene osebe.
- e) Skrbno negujte električno orodje. Kontrolirajte brezhibno delovanje premičnih delov naprave, ki se ne smejo zatikati. Če so ti deli zlomljeni ali poškodovani do te mere, da ovirajo delovanje električnega orodja, jih je potrebno pred uporabo naprave popraviti.** Slabo vzdrževana električna orodja so vzrok za mnoge nezgode.
- f) Rezalna orodja vzdržujte tako, da bodo vedno ostra in čista.** Skrbno negovana rezalna orodja z ostrimi robovi se manj zatikajo in so lažje vodljiva.
- g) Električna orodja, pribor, vsadna orodja in podobno uporabljajte ustrezno tem navodilom. Pri tem upoštevajte delovne pogoje in dejavnost, ki jo boste opravljali.** Uporaba električnih orodij v namene, ki so drugačni od predpisanih, lahko privede do nevarnih situacij.
- 5) Servisiranje**
- a) Vaše električno orodje naj popravlja samo kvalificirano strokovno osebje ob obvezni uporabi originalnih rezervnih delov.** Tako bo zagotovljena ohranitev varnosti naprave.





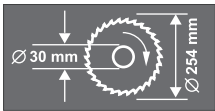

Varnostna navodila za potezne žage

- ▶ **Nikoli ne stopajte na orodje.** Lahko nastopijo resne poškodbe, če se električno orodje prevrne ali če pomotoma pridete v stik z žaginim listom.
- ▶ **Prepričajte se, da zaščitni pokrov pravilno deluje in se lahko prosto giblje.** Nikoli ne vpenjajte zaščitnega pokrova, ko je v odprtem stanju.
- ▶ **Ne segajte s svojimi rokami v območje žage, medtem ko električno orodje obratuje.** Pri stiku z žaginim listom obstaja nevarnost poškodbe.
- ▶ **Nikoli ne odstranjajte ostankov rezanja, lesenih ostružkov ali česa podobnega iz območja rezanja, medtem ko električno orodje obratuje.** Vedno najprej prestavite vzvod na ročaju v pozicijo mirovanja in izključite električno orodje.
- ▶ **Žagin list približajte obdelovancu samo takrat, ko se vrti.** Obstaja namreč nevarnost povratnega udarca, če se žagin list zatakne v obdelovancu.
- ▶ **Poskrbite za to, da bodo ročaji suhi, čisti in brez olja ali masti.** Mastni, naoljeni ročaji so zdrsljivi in povzročijo izgubo nadzora.
- ▶ **Električno orodje uporabite samo takrat, ko so z delovne površine razen obdelovanca, ki ga morate obdelati, odstranjeni vsa vstavna orodja, leseni ostružki itd.** Majhni leseni kosi ali drugi predmeti, ki pridejo v stik z vrtečim se žaginim listom, lahko priletijo v upravljalca orodja z veliko hitrostjo.
- ▶ **Obdelovanec morate vedno trdno vpeti. Ne obdelujte obdelovancev, ki so premajhni za vpenjanje.** V tem primeru je namreč razdalja Vaše roke do vrtečega se žaginega lista premajhna.
- ▶ **Električno orodje uporabite samo za materiale, ki so v skladu z namembnostjo.** V nasprotnem primeru lahko preobremenite električno orodje.
- ▶ **Če žagin list obtiči, izklopite električno orodje in držite obdelovanec na miru, dokler se žagin list ne ustavi. Da bi preprečili udarec nazaj, smete obdelovanec premakniti šele po ustavitvi žaginega lista.** Pred ponovnim zagonom električnega orodja odpravite vzrok za zataknitev žaginega lista.
- ▶ **Ne uporabljajte topih, razpokanih, zvitihi ali poškodovanih žaginih listov.** Žagini listi s topimi in napačno usmerjenimi zobmi povzročijo zaradi preozke reže žaganja povečano trenje, zataknitev žaginega lista in povratni udarec.
- ▶ **Uporabite vedno žagine liste pravilne velikosti in z ustrežno izvrtino za vgradnjo (npr. zvezdasto ali okroglo).** Žagini listi, ki ne ustrezajo sestavnim delom žage, nimajo enakomernega okroglega teka, kar ima za posledico izgubo kontrole.
- ▶ **Ne uporabljajte žaginih listov iz visoko legiranega hitrorezljivega jekla (HSS-visokozmogljivo hitrorezljivo jeklo).** Takšni žaginili listi se lahko zlomijo.
- ▶ **Po končanem delu ne prijemajte žaginega lista, dokler se ne ohladi.** Žagin list se pri delu zelo segreje.
- ▶ **Nikoli ne uporabljajte orodja brez vložne plošče. Okvarjeno vložno ploščo zamenjajte.** Če ni prisotne brezhibne vložne plošče, se lahko poškodujete z žaginimi listom.
- ▶ **Redno preverjajte kabel in pustite, da poškodovan kabel popravi izključno pooblaščen servis za električna orodja Bosch. Nadomestite poškodovan kabeljski podaljšek.** S tem je zagotovljena stalna varnost električnega orodja.
- ▶ **Električno orodje morate varno shranjevati. Skladiščno mesto mora biti suho in možno ga mora biti zakleniti.** To prepreči, da bi se električno orodje zaradi skladiščenja poškodovalo ali pa da bi ga uporabljalo osebje brez izkušenj.
- ▶ **Zavarujte obdelovanec.** Obdelovanec bo proti premikanju bolje zavarovan z vpenjalnimi pripravami ali s primežem, kot če bi ga držali z roko.

- ▶ **Delovno mesto naj bo vedno čisto.** Posebno nevarne so mešanice materialov. Prah lahkih kovin se lahko vname ali eksplodira.
- ▶ **Ne zapuščajte električnega orodja, dokler se le-to popolnoma ne ustavi.** Iztekajoče delovanje vsadnih orodij lahko povzroči telesne poškodbe.
- ▶ **Ne uporabljajte električnega orodja s poškodovanim kablom. Ne dotikajte se poškodovanega električnega kabla. Če se kabel poškoduje med delom, izvalcite omrežni vtičnik iz vtičnice.** Poškodovani kabli povečujejo tveganje električnega udara.

Simboli

Simboli, ki sledijo, so lahko pomembni za uporabo Vašega električnega orodja. Zapomnite si, prosimo, simbole in njihov pomen. Pravilna razlaga simbolov Vam pomaga, da električno orodje boljše in varneje uporabljate.

Simbol	Pomen
	▶ Nosite zaščitne glušnike. Vpliv hrupa lahko povzroči izgubo sluha.
	▶ Nosite zaščitna očala.
	▶ Nosite zaščitno masko proti prahu.
	▶ Območje nevarnosti! Imejte roke, prste ali lahti kolikor mogoče stran od tega območja.
	Upoštevajte mere žaginega lista. Premer izvrtine mora natančno ustrezati vretenu orodja. Ne uporabljajte reduciranih kosov ali adapterjev.
	Pri transportu držite električno orodje samo na tako označenih mestih.

Simbol

Pomen

**Samo za države EU:**

Električnih orodij ne odlagajte med hišne odpadke!
V skladu z Direktivo 2002/96/ES Evropskega Parlamenta in Sveta o odpadni električni in elektronski opremi (OEEO) in njeni uresničitvi v nacionalnem pravu se morajo električna orodja, ki niso več v uporabi, ločeno zbirati ter okolju prijazno reciklirati.

Opis delovanja

**Preberite vsa opozorila in napotila.**

Napake zaradi neupoštevanja spodaj navedenih opozoril in napotil lahko povzročijo električni udar, požar in/ali težke telesne poškodbe.

Uporaba v skladu z namenom

Električno orodje je kot stoječ stabilen aparat namenjeno izvajanju vzdolžnih in prečnih rezov v lesu s postopkom rezanja v ravni liniji. Pri tem je možno nastaviti vodoravni jeralni kot od -52° do $+62^\circ$ in navpični jeralni kot od 0° do 45° . Zmogljivost električnega orodja je primerna za žaganje trdega in mehkega lesa ter ivernih in vlaknenih plošč.

Električno orodje ni primerno za žaganje aluminija ali drugih neželeznih kovin.

Komponente na sliki

Oštevilčenje komponent na sliki se nanaša na predstavitev orodja na strani z grafiko.

- 1 Vrečka za prah
- 2 Narebričena matica za globinsko omejilo
- 3 Zaščitni pokrov
- 4 Ročica za blokiranje
- 5 Vklonno/izklonno stikalo
- 6 Ročaj
- 7 Žagin list
- 8 Premični zaščitni pokrov
- 9 Prislonski trak
- 10 Skala za nastavev jeralnega kota (vodoravno)
- 11 Vložna plošča
- 12 Aretirna sponka
- 13 Gumb za nastavev poljubnega jeralnega kota (vodoravno)
- 14 Ročica za prednastavev jeralnega kota (vodoravno)
- 15 Kotni kazalnik (vodoravno)
- 16 Zareze za standardni jeralni kot
- 17 Zasučna plošča
- 18 Izvrtine za montažo
- 19 Notranji šestrobni vijaki podaljška rezalne mize
- 20 Izvrtine za podaljšani locen
- 21 Podaljšek rezalne mize
- 22 Primež za hitro vpenjanje
- 23 Prislonski vijak za 45° -jeralni kot (navpično)
- 24 Prislonski vijak za 0° -jeralni kot (navpično)
- 25 Potezna naprava
- 26 Nastavitveni gumb potezne naprave
- 27 Odsesovalni adapter
- 28 Notranji šestrobni vijaki (6 mm) prislona
- 29 Izvrtine primeža za hitro vpenjanje
- 30 Notranji šestrobni ključ (6 mm)/križni izvijač
- 31 Nastavljalni gumb za $33,9^\circ$ -poševni kot (navpično)
- 32 Vpenjalna ročica za poljubne jeralne kote (navpično)
- 33 Transportno varovalo
- 34 Justirni vijak globinskega omejila
- 35 Očesni/zevni ključ (očesni ključ: 13 mm; zevni ključ: 12 mm)
- 36 Prijemna vdolbina
- 37 Izmet ostružkov

38/39

Križni vijak (pritrrditev premičnega zaščitnega pokrova)

40 Blokada vretena**41** Šestkotni vijak za pritrrditev žaginega lista**42** Podložka**43** Vpenjalna prirobnica**44** Notranja vpenjalna prirobnica**45** Podaljševalni locen***46** Napenjalno primeža za hitro vpenjanje**47** Navojna ročica**48** Kotni kazalnik (navpično)**49** Vijaki za vložno ploščo**50** Protimatice globinskega omejila**51** Globinsko omejilo**52** Dolžinski prislon***53** Vijak za kotni kazalnik (navpično)**54** Skala za nastavitev jeralnega kota (navpično)

*Prikazan ali opisan pribor ni del standardnega obsega dobave. Celoten pribor je del našega programa pribora.

Tehnični podatki

Čelna/zajerala žaga	GCM 10 S Professional						
Številka artikla		... 503	... 514	... 534	... 537	... 541	... 550
0 601 B20...		... 508					
		... 532					
		... 542					
Nazivna odjemna moč	W	1800	1500	1650	1800	1500	1800
Nazivna napetost	V	230	220	120	240	110	220/230
Frekvenca	Hz	50/60	50/60	50/60	50/60	50/60	50/60
Število vrtljajev v prostem teku	min ⁻¹	4600	5000	4700	4700	4300	4600
Teža po EPTA-Procedure 01/2003	kg	21,5	21,5	21,5	21,5	21,5	21,5
Zaščitni razred		□/II	□/II	□/II	□/II	□/II	□/II

Dimenzije za primerne žagine liste

Premer žaginega lista	mm	254	254	254	254	254	254
Debelina osnovnega žaginega lista	mm	1,4–2,5	1,4–2,5	1,4–2,5	1,4–2,5	1,4–2,5	1,4–2,5
Premer izvrtine	mm	30	30	16	25,4	30	25,4

Dovoljene mere obdelovanca (maksimalno/minimalno) glejte stran 189.

Vklopi električnega orodja imajo za posledico kratkotrajne padce napetosti. Pri neugodnih pogojih v omrežju se lahko pojavijo motnje v delovanju drugih naprav. Pri omrežnih impendancah, ki znašajo manj kot 0,15 Ohm, motenj ni pričakovati.

Podatki veljajo za nazivne napetosti [U] 230/240 V. Pri nižjih napetostih in pri specifičnih izvedbah za posamezne države lahko ti podatki med seboj odstopajo.

Prosimo, da upoštevate številko artikla na tipski ploščici Vašega električnega orodja. Trgovske oznake posameznih električnih orodij so lahko drugačne.

Podatki o hrupu/vibracijah

Merilne vrednosti hrupa izračunane v skladu z EN 61029.

Nivo hrupa naprave po vrednotenju A tipično znaša: nivo zvočnega tlaka 94,3 dB(A); nivo jakosti hrupa 105,3 dB(A). Nezanosljivost meritve K=3 dB.

Nosite zaščitne glušnike!

Skupne vrednosti nivoja vibriranja (vektorska vsota treh smeri) so izračunane po EN 61029: Nivo vibriranja $a_h = 1,0 \text{ m/s}^2$, Nezanosljivost meritve K = $1,5 \text{ m/s}^2$.

Podane vrednosti nivoja vibracij v teh navodilih so se izmerile v skladu s standardiziranim merilnim postopkom po EN 61029 in se lahko uporabljajo za primerjavo električnih orodij med seboj. Primeren je tudi za začasno oceno obremenjenosti z vibracijami.

Naveden nivo vibracij predstavlja glavne uporabe električnega orodja. Če pa se električno orodje uporablja še v druge namene, z odstopajočimi vstavnimi orodji ali pri nezadostnem vzdrževanju, lahko nivo vibracij odstopa. To lahko obremenjenosti z vibracijami med določenim obdobjem uporabe občutno poveča. Za natančnejšo oceno obremenjenosti z vibracijami morate upoštevati tudi tisti čas, ko je naprava izklopljena in teče, vendar dejansko ni v uporabi. To lahko obremenjenost z vibracijami preko celotnega obdobja dela občutno zmanjša. Določite dodatne varnostne ukrepe za zaščito upravljalca pred vpljivi vibracij, npr. Vzdrževanje električnega orodja in vstavnih orodij, zgrevanje rok, organizacija delovnih postopkov.

Izjava o skladnosti

Izjavljamo pod izključno odgovornostjo, da proizvod pod „Tehnični podatki“ ustreza naslednjim standardom oz. standardiziranim dokumentom: EN 61029 v skladu z določili Direktiv 2004/108/ES, 2006/42/ES.

Tehnična dokumentacija se nahaja pri:
Robert Bosch GmbH, Dept. PT/ESC,
D-70745 Leinfelden-Echterdingen

Dr. Egbert Schneider Senior Vice President Engineering	Dr. Eckerhard Strötgen Head of Product Certification
--	--

ppa. Müller i.v. Strötgen

Robert Bosch GmbH, Power Tools Division
D-70745 Leinfelden-Echterdingen
Leinfelden, 13.01.2010

Montaža

- ▶ **Izogibajte se nenamernemu zagonu. Pred montažo in vsemi deli na električnem orodju izvlcite omrežni vtičak iz vtičnice.**

Obseg pošiljke

Previdno vzemite vse priložene dele iz embalaže.

Odstranite ves embalažni material z električne naprave in dobavljenega pribora.

Pred prvim zagonom preverite, ali ste s pošiljko prejeli vse spodaj navedene dele:

- Žaga za rezanje panelnih plošč z že montiranim žaginim listom
- Nastavitveni gumb **13**
- Vrečka za prah **1**
- Primež za hitro vpenjanje **22**
- Odsesovalni adapter **27**
- Notranji šestrobni ključ/križni izvijač **30**
- Očesni/zevni ključ **35**

Opozorilo: Preverite, ali ni električno orodje eventualno poškodovano. Pred nadaljnjo uporabo električnega orodja morate skrbno preveriti, ali zaščitne naprave ali lažje poškodovani deli delujejo brezhibno in v skladu z namenom njihovega delovanja. Preverite, ali premični deli brezhibno delujejo ter se ne zatikajo in ali so deli poškodovani. Vsi deli morajo biti pravilno montirani in vsi pogoji izpolnjeni, da je zagotovljeno brezhibno obratovanje. Poškodovane zaščitne naprave in deli morajo biti strokovno popravljene ali zamenjani v pooblaščenih servisnih delavnicah.

Montiranje nastavitvenega gumba (glejte sliko A)

- Privijte naravnalni nastavek **13** v ustrezno izvrtino nad ročajem **14**.
- ▶ **Pred žaganjem vedno trdno privijte nastavitveni gumb 13.** Žagin list se sicer lahko zatakne v obdelovancu.

Montaža stabilnih ali fleksibilnih orodij

- ▶ **Da zagotovite varno ravnanje, morate električno orodje pred uporabo montirati na ravno in stabilno delovno površino (npr. delovni pult).**

Montaža na ravni delovni površini (glejte slike B1–B2)

- Pritrdite električno orodje s primernim navojnim spojem na delovno površino. Za to služijo izvrtine **18**.

ali

- vpnite električno orodje na delovno površino z običajnimi primeži na podnožju orodja.

Montaža na delovno mizo Bosch

Delovne mize GTA Bosch so opora električnemu orodju na vsaki podlogi, saj imajo višinsko nastavljive noge. Podporniki obdelovanca na delovni mizi služijo za podporo dolgih obdelovancev.

- ▶ **Preberite vsa varnostna opozorila in napotila, ki so priložena delovni mizi.** Netočno izpolnjevanje opozoril in napotil lahko pripelje do električnega udara, požara in/ali težkih poškodb.
- ▶ **Delovno mizo pravilno sestavite, preden montirate električno orodje.** Brezhibna postavitve je važna zato, da preprečite zrušenje mize.
 - Montirajte električno orodje v transportnem položaju na delovno mizo.

Odsesavanje prahu/ostružkov

Prah nekaterih materialov kot npr. svinčenega premaza, nekaterih vrst lesa, mineralov in kovin je lahko zdravju škodljiv. Dotik ali vdihavanje tega prahu lahko povzroči alergične reakcije in/ali obolenja dihal uporabnika ali oseb, ki se nahajajo v bližini.

Določene vrste prahu kot npr. prah hrastovine ali bukovja veljajo kot kancerogene, še posebej v povezavi z dodatnimi snovmi za obdelavo lesa (kromat, zaščitno sredstvo za les). Material z vsebnostjo azbesta smejo obdelovati le strokovnjaki.

- Vedno uporabite sesalnik prahu.
- Poskrbite za dobro zračenje delovnega mesta.
- Priporočamo, da nosite zaščitno masko za prah s filtrirnim razredom P2.

Upošteвайте veljavne nacionalne predpise za obdelovalne materiale.

Lahko pride do blokade odsesovanja prahu/odrezkov zaradi prahu, odrezkov ali odlomkov orodja.

- Odklopite električno orodje in potegnite omrežni vtič iz vtičnice.
- Počakajte na to, da se žagin list popolnoma ustavi.
- Ugotovite in odstranite vzrok za blokado.

Lastno odsesavanje (glejte sliko C)

- Natakните odsesovalni adapter **27** trdno v izmet oblancev **37**.
- Stisnite sponko na vrečki za prah **1** in poveznite vrečko za prah nad odsesovalni adapter **27**.
Sponka mora zagrabiti v žleb odsesovalnega adapterja.
- Nato ponovno spustite sponko na vrečki za prah.

Vrečka za prah in odsesovalni adapter med žaganjem nikoli ne smeta priti v stik s premičnimi deli naprave.

Vrečko za prah pravočasno izpraznite.

Odsesavanje s tujim sesalnikom

Za odsesovanje lahko na odsesovalni adapter **27** priključite tudi gibko cev sesalnika (Ø 32 mm).

Odsesovalnik za prah mora ustrezati obdelovancu, ki ga boste brusili.

Za odsesovanje izredno zdravju nevarnih, kancerogenih ali suhih vrst prahu uporabljajte specialni sesalnik za prah.

Zamenjava orodja (glejte slike D1–D3)

- ▶ **Pred začetkom kakršnih koli del na električnem orodju izvlcite omrežni vtičnik iz vtičnice.**
- ▶ **Pri vgradnji žaginega lista nosite zaščitne rokavice.** Pri dotiku žaginega lista obstaja nevarnost poškodbe.

Uporabite samo žagine liste, katerih najvišja dovoljena hitrost je višja kot število obratov pri prostem teku Vašega električnega orodja.

Uporabite samo žagine liste, ki ustrezajo karakteristikam, navedenim v teh navodilih za uporabo, in ki so preizkušeni po EN 847-1 ter ustrezno označeni.

Uporabljajte samo žagine liste, ki jih je priporočil proizvajalec tega električnega orodja in ki so primerni za material, ki ga želite obdelati.

Odmontiranje žaginega lista

- Postavite električno orodje v delovno pozicijo.
- Sprostite vijake **39** in **38** s priloženim križnim izvijačem **30**.
Vijakov ne smete do konca izviti.
- Pritisnite na ročico za blokiranje **4** in zasukajte premični zaščitni pokrov **8** nazaj do prislona.
Držite premični zaščitni pokrov v tem položaju.
- Zasukajte šestrobni vijak **41** s priloženim očesnim ključem **35** in istočasno pritisnite aretiranje vretena **40**, dokler ne zaskoči.
- Držite aretiranje vretena **40** pritisnjeno in izvijte vijak **41** v smeri urnega kazalca (**levi navoj!**).
- Snemite podložko **42** in vpenjalno prirobnico **43**.
- Snemite žagin list **7**.

Vgradnja žaginega lista

Če je potrebno, očistite pred vgradnjo vse dele, ki jih boste montirali.

- Postavite novi žagin list na notranjo vpenjalno prirobnico **44**.
- ▶ **Pri vgradnji pazite, da se smer rezanja zob (smer puščice na žaginem listu) ujema s smerjo puščice na premičnem zaščitnem pokrovu!**
- Natakните vpenjalno prirobnico **43**, podložko **42** in šestrobni vijak **41**.
Pritisnite aretiranje vretena **40**, dokler ne zaskoči in privijte šestrobni vijak **41** s priloženim očesnim ključem **35**. (pritezni moment ca. 20 Nm)
- Pritisnite na aretirni vzvod **4** in premaknite premični zaščitni pokrov **8** ponovno navzdol.
- Ponovno zategnite vijake **39** in **38**.

Delovanje

- ▶ **Pred začetkom kakršnih koli del na električnem orodju izvlcite omrežni vtikač iz vtičnice.**

Varovalo za transport (glejte sliko E)

Varovalo za transport **33**. Vam omogoča lažje rokovanje z električnim orodjem pri transportiranju na različna mesta uporabe.

Odstranitev varovala električnega orodja (delovni položaj)

- Potisnite roko orodja za ročaj **6** nekoliko v smeri navzdol, da bi tako lahko razbremenili transportno varovalo **33**.
- Potegnite transportno varovalo **33** do konca navzdol in jo zavrtite za 90°. Transportno varovalo naj v tej poziciji zaskoči.
- Vzvod na ročaju povlecite počasi navzgor.

Varovanje električnega aparata (položaj za transportiranje)

- V primeru, da je nastavitveni vijak **26** privit, ga sprostite. Potegnite roko orodja do konca naprej in ponovno zategnite nastavitveni vijak.
- Globinsko omejilo **51** privijte do konca navzgor. (glejte „Nastavitev globinskega omejila“, stran 190)
- Za aretiranje rezalne mize **17** pritegnite gumb za nastavitev **13**.
- Potegnite transportno varovalo **33** do konca navzdol in jo zavrtite za 90°. Transportno varovalo naj v tej poziciji zaskoči.
- Pritisnite na aretirni vzvod **4** in istočasno obrnite roko orodja na ročaju **6** navzdol tako daleč, da transportno varovalo zaskoči v končnem položaju. Roka orodja je sedaj aretirana za transport.

Priprava dela

Podaljšanje rezalne mize (glejte sliko F)

Dolge obdelovance je na prostem koncu potrebno podložiti ali podpreti.

- Sprostite oba šestrobna vijaka **19** z notranjim šestrobnim ključem **30**.
- Potisnite podaljšek rezalne glave **21** navzven do prislona in ponovno privijte šestrobne vijake.

Montiranje podaljšanega locna (glejte sliko G)

Dodatno razširitev rezalne mize lahko montirajte tako levo kot tudi desno od podaljšanega locna električnega orodja.

- Natakните po en dolžinski prislon **52** na en podaljševalni locen **45**.
- Potisnite podaljšani locen **45** na obeh straneh električnega orodja do prislona v za to primerne izvrtine **20**.
- Močno pritegnite vijake za zavarovanje podaljšanega locna.

Pritrditev obdelovanca (glejte sliko H)

Da zagotovite optimalno varnost pri delu, morate obdelovanec vedno trdno vpeti. Ne obdelujte obdelovancev, ki so premajhni za čvrsto vpenjanje.

- ▶ **Pri fiksiranju obdelovanca s prsti ne smete seči pod vpenjalni ročaj primeža za hitro vpenjanje.**
- Obdelovanec pritisnite proti prislonskemu traku **9**.
- Potisnite primež za hitro vpenjanje **22** v izvrtino, ki je za to predvidena **29**.
- Prilagodite primež za hitro vpenjanje z vrtenjem navojne ročice **47** z obdelovancem.
- Potisnite na vpenjalno ročico **46** ter tako fiksirajte obdelovanec.

Nastavitev jeralnega kota

Da zagotovite natančne reze, morate po intenzivni uporabi orodja preveriti osnovne nastavitve električnega orodja in jih eventualno popraviti (glejte „Preverjanje in izvajanje osnovnih nastavitvev“, stran 193).

- **Pred žaganjem vedno trdno privijte nastavitveni gumb 13.** Žagin list se sicer lahko zatakne v obdelovancu.

Nastavitev horizontalnega standardnega jeralnega kota (glejte sliko I)

Za hitro in natančno nastavitve jeralnih kotov so na rezalni mizi predvidene zareze **16**:

levo	desno
0°	
15°; 22,5°; 31,6°; 45°	15°; 22,5°; 31,6°; 45°; 60°

- Odvijte nastavitveni gumb **13**, če je le-ta privit.
- Potegnite za ročaj **14** in zavrtite rezalno mizo **17** do željene zareze v smeri levo ali desno.
- Nato ponovno spustite ročaj. Ročaj mora občutno zaskočiti v zarezo.

Nastavitev poljubnih vodoravnih jeralnih kotov (glejte sliko J)

Vodoravni jeralni kot lahko nastavite v območju od 52° (na levi strani) do 62° (na desni strani).

- Odvijte nastavitveni gumb **13**, če je le-ta privit.
- Potegnite za ročaj **14** in izstočasno potisnite aretirno sponko **12** dokler slednja ne zaskoči v zato predvideno zarezo. Na ta način je rezalna glava prosto premakljiva.
- Zavrtite rezalno mizo **17** na gumbu za nastavitve na levo ali desno, dokler kotni prikazovalnik **15** ne prikaže željene jeralnosti kota.
- Nastavitveni gumb **13** ponovno privijte.

Nastavitev navpičnega standardnega jeralnega kota (glejte sliko K)

Za hitro in natančno nastavitve pogosto uporabljenih jeralnih kotov so predvideni prisloni za kote 0°, 45° in 33,9°

- Odvijte vpenjalno ročico **32**.
- **Standardna kota 0° in 45°:** Premaknite roko orodja z ročajem **6** do prislona na desno (0°) ali do prislona na levo (45°).
- Zategnite vpenjalni ročaj **32**.
- **Standardni kot 33,9°:** Potegnite nastavljalni gumb **31** v celoti navzven in ga zasukajte za 90°. Nato premaknite roko orodja z ročajem **6**, tako da bo roka orodja slišno zaskočila.

Nastavitev poljubnih navpičnih jeralnih kotov (glejte sliko K)

Navpični jeralni kot lahko nastavite v območju od 0° do 45°.

- Odvijte vpenjalno ročico **32**.
- Zasukajte vzvod orodja na ročaju **6**, dokler kotni kazalnik ne pokaže **48** željenega jeralnega kota.
- Držite vzvod v tem položaju in ponovno privijte vpenjalno ročico **32**.

Zagon

Vklop (glejte sliko L)

- Za **zagon** pritisnite vklopno/izklopno stikalo **5** in ga držite pritisnjeno.

Opozorilo: Iz varnostnih razlogov aretiranje vklopno/izklopnega stikala **5** ni možno, ampak mora biti le-to med delovanjem žage stalno pritisnjeno.

Le s pritiskom na ročico za blokiranje **4** lahko vzvod premikate navzdol.

- Za **žaganje** morate zato dodatno k aktiviranju vklopno/izklopnega stikala pritisniti še vzvod **4**.

Izklop

- Za **izklop delovanja** izključite vklopno/izklopno stikalo **5**.

Navodila za delo

Splošna navodila za žaganje

- **Pri vseh rezih morate najprej zagotoviti, da se žagin list nikoli ne more dotakniti prislonskega traku, primežev ali drugih aparatov. Odstranite eventualno vgrajene pomožne prislone ali jih ustrezno prilagodite.**

Žagin list zaščitite pred udarci in sunki. Ne izpostavljajte ga stranskemu pritisku.

Ne obdelujte zveganih obdelovancev.

Obdelovanec mora imeti vedno raven rob za naleganje k prslonu.

Dolge obdelovance je na prostem koncu potrebno podložiti ali podpreti.

Položaj uporabnika (glejte sliko M)

- **Ne smete se postaviti pred električno orodje v isto linijo kot žagin list, temveč vedno le zamaknjeno ob strani žaginega lista.** Tako zaščitite telo pred možnim udarcem nazaj.
- Imejte roke, prste in lahti stran od vrtečega se žaginega lista.
- Ne križajte svojih rok pred vzvodom orodja.

Dovoljene mere obdelovanca

Maksimalni obdelovanec:

Jeralni kot		Višina x širina [mm]
vodoravno	navpično	
0°	0°	87 x 305
45°	0°	87 x 216
0°	45°	53 x 305
45°	45°	53 x 216

Minimalni obdelovanec

(= vsi obdelovanec, ki se lahko vpnejo z dobavljenimi primeži za hitro vpenjanje **22** levo ali desno od žaginega lista):
105 x 40 mm (dolžina x širina)

Maks. globina reza (0°/0°): 87 mm

Zamenjava vložnih plošč (glejte sliko N)

Rdeči vložni plošči **11** se lahko po daljši uporabi električnega orodja obrabita.

Defektne vložne plošče zamenjajte.

- Postavite električno orodje v delovno pozicijo.
- S plošč odvijte vijake **49** s križnim izvijačem, ki ga dobite skupaj z orodjem, in odstranite stari vložni plošči.
- Vložite novo desno vložno ploščo.
- Nastavite navpični jeralni kot na 45°.
- Pritisnite na aretirni vzvod **4** in potisnite roko orodja do konca navzdol.
- Potisnite vložno ploščo do ca. 2 mm do žaginega lista. Zagotovite, da se na celotni dolžini možnega potega žagin list ne bo dotaknil vložne plošče.
- Ponovno zategnite vložno ploščo.
- Ponovite analogni postopek tudi za novo levo vložno ploščo.

Žaganje

Žaganje brez natega (čeljenje) (glejte sliko O)

- Za reze brez poteznega gibanja (majhni obdelovanec) odvijte nastavitveni vijak **26**, če je le-ta privit. Vzvod orodja potisnite do prislona v smeri prislonskega traku **9** in znova privijte nastavitveni vijak **26**.
- Obdelovanec vpnite trdno in ustrezno njegovim dimenzijam.
- Nastavite želeni jeralni kot.
- Vključite električno orodje.
- Pritisnite na blokirno ročico **4** in pomikajte vzvod orodja z ročajem **6** počasi navzdol.
- Obdelovanec žagajte z enakomernim podajanjem.
- Izključite električno orodje in počakajte, da žagin list povsem obmiruje.
- Vzvod orodja premaknite počasi navzgor.

190 | Slovensko**Žaganje z nategom**

- Za rezanje s pomočjo potezne naprave **25** (široki obdelovanci) odvijte nastavitveni vijak **26**, če je le-ta privit.
- Obdelovanec vpnite trdno in ustrezno njegovim dimenzijam.
- Nastavite želeni jeralni kot.
- Vlecite vzvod orodja tako dolgo stran od prislonskega traku **9**, dokler ni žagin list pred obdelovancem.
- Vključite električno orodje.
- Pritisnite na blokirno ročico **4** in pomikajte vzvod orodja z ročajem **6** počasi navzdol.
- Vzvod orodja pritisnite sedaj v smeri prislonskega traku **9** in žagajte obdelovanec z enakomernim podajanjem.
- Izključite električno orodje in počakajte, da žagin list povsem obmiruje.
- Vzvod orodja premaknite počasi navzgor.

Nastavitev globinskega omejila (rezanje utorov) (glejte sliko P)

Globinski prislon mora biti nastavljen, kadar želite rezati utor.

- Sprostite obe protimatici **50** z običajnim obročnim ali viličastim ključem (14 mm).
- Sprostite narebričeno matico **2**.
- Obrnite roko orodja z ročajem **6** v pozicijo, s katero dosežete željeno globino utora.
- Privijte justirni vijak **34** v smeri ali proti smeri urnega kazalca z notranjim šestrobnim vijakom (8 mm) tako dolgo, da se konec vijaka dotakne globinskega omejila **51**.
- Vzvod na ročaju povlecite počasi navzgor.
- Najprej zategnite narebričeno matico **2** in nato protimatico **50**.

Žagajte enakomerno dolge obdelovance (glejte sliko Q)

Za enostavno žaganje enakomerno dolgih obdelovancev lahko uporabite dolžinski prislon **52**.

- Premaknite dolžinski prislon **52** na podaljšanem locnu **45** v željeni razdalji k žaginemu listu.

Posebni obdelovanci

Pri žaganju opognjenih ali ravnih obdelovancev morate le-te zavarovati proti drsenju. Na liniji rezanja ne sme nastati nobena reža med obdelovancem, prislonskim trakom in zasučno ploščo.

Če je potrebno, morate namestiti posebna držala.

Obdelava profilnih letev (talnih in stropnih)

Profilne letve lahko obdelujete na dva različna načina:

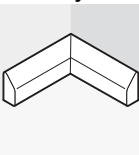
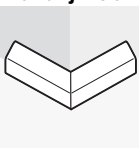
- postavljene proti prislonskemu traku,
- plosko ležeče na zasučni plošči.

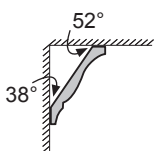
Poleg tega lahko neodvisno od širine profilne letve izvajate reze z ali brez poteznega premikanja.

Z nastavljenim jeralnim kotom napravite vedno najprej preizkus rezanja na odpadnem lesu.

Talne letve

Sledeča razpredelnica vsebuje napotila za obdelavo talnih letev.

Nastavitve		postavljene proti prislonskemu traku		plosko ležeče na zasučni plošči		
navpični jeralni kot		0°		45°		
talna letev		leva stran	desna stran	leva stran	desna stran	
	notranji rob	vodoravni jeralni kot	45° levo	45° desno	0°	0°
	pozicioniranje obdelovanca	spodnji rob na zasučni plošči	spodnji rob na zasučni plošči	zgornji rob prislonskem traku	spodnji rob ob prislonskem traku	
	pripravljen obdelovanec se nahaja levo od reza	... desno od reza	... levo od reza	... levo od reza	
	zunanji rob	vodoravni jeralni kot	45° desno	45° levo	0°	0°
	pozicioniranje obdelovanca	spodnji rob na zasučni plošči	spodnji rob na zasučni plošči	spodnji rob ob prislonskem traku	zgornji rob prislonskem traku	
	pripravljen obdelovanec se nahaja desno od reza	... levo od reza	... desno od reza	... desno od reza	

Stropne letve (po standardu US)

Če hočete obdelovati stropne letve plosko ležeče na zasučni plošči, morate nastaviti standardni jeralni kot 31,6° (vodoravno) und 33,9° (navpično). Sledeča razpredelnica vsebuje napotila za obdelavo stropnih letev.

Nastavitve		postavljene proti prislonskemu traku		plosko ležeče na zasučni plošči		
navpični jeralni kot		0°		33,9°		
Stropna letev		leva stran	desna stran	leva stran	desna stran	
	notranji rob	vodoravni jeralni kot	45° desno	45° levo	31,6° desno	31,6° levo
	pozicioniranje obdelovanca	spodnji rob ob prislonskem traku	spodnji rob ob prislonskem traku	zgornji rob prislonskem traku	spodnji rob ob prislonskem traku	
	pripravljen obdelovanec se nahaja desno od reza	... levo od reza	... levo od reza	... levo od reza	
	zunanji rob	vodoravni jeralni kot	45° levo	45° desno	31,6° levo	31,6° desno
	pozicioniranje obdelovanca	spodnji rob ob prislonskem traku	spodnji rob ob prislonskem traku	spodnji rob ob prislonskem traku	zgornji rob prislonskem traku	
	pripravljen obdelovanec se nahaja desno od reza	... levo od reza	... desno od reza	... desno od reza	

Preverjanje in izvajanje osnovnih nastavitvev

► Pred začetkom kakršnih koli del na električnem orodju izvlcite omrežni vtičač iz vtičnice.

Da zagotovite precizne reze, morate po intenzivni uporabi preveriti osnovne nastavitve električnega orodja in jih eventualno ponovno opraviti.

Za to potrebujete izkušnje in ustrezno specialno orodje.

To delo bo hitro in zanesljivo opravila servisna delavnica Bosch.

Nastavitev standardnega jeralnega kota 0° (navpično)

- Postavite električno orodje v delovno pozicijo.
- Zavrtite rezalno mizo **17** do zareze **16** za 0°. Ročaj **14** mora občutno zaskočiti v zarezo.

Preverite: (glejte sliko R1)

- Nastavite kaliber kota na 90° in ga postavite na rezalno mizo **17**.

Krak kalibra kota mora biti po celotni dolžini poravnan v liniji z žaginim listom **7**.

Nastavitev: (glejte sliko R2)

- Odvijte vpenjalno ročico **32**.
- Sprostite protimatico prislonskega vijaka **24** s priloženim zevnim ključem **35** (12 mm).
- Zavrtite prislonski vijak tako daleč v smeri noter ali ven, dokler ni krak kalibra kota po celotni dolžini poravnan z žaginim listom.
- Zategnite vpenjalni ročaj **32**.
- Nato ponovno zategnite protimatico prislonskega vijaka **24**.

Če kotni kazalnik **48** po nastavitvi ni v eni liniji z oznako 0° na skali **54**, sprostite vijak **53** z dobavljenim križnim izvijačem **30** in naravnajte kotni kazalnik vzdolž oznake 0°.

Nastavitev standardnega jeralnega kota 45° (navpično)

- Postavite električno orodje v delovno pozicijo.
- Zavrtite rezalno mizo **17** do zareze **16** za 0°. Ročaj **14** mora občutno zaskočiti v zarezo.
- Odvijte vpenjalno ročico **32** in premaknite vzvod na ročaju **6** do prislona v levo (45°).

Preverite: (glejte sliko S1)

- Nastavite kaliber kota na 45° in ga postavite na rezalno mizo **17**.

Krak kalibra kota mora biti po celotni dolžini poravnan v liniji z žaginim listom **7**.

Nastavitev: (glejte sliko S2)

- Sprostite protimatico prislonskega vijaka **23** s priloženim zevnim ključem **35** (12 mm).
- Zavrtite prislonski vijak tako daleč v smeri noter ali ven, dokler ni krak kalibra kota po celotni dolžini poravnan z žaginim listom.
- Zategnite vpenjalni ročaj **32**.
- Nato ponovno zategnite protimatico prislonskega vijaka **23**.

Če kotni kazalnik **48** po nastavitvi ni v isti liniji z oznako za 45° na skali **54**, preverite najprej še enkrat nastavitev 0° za jeralni kot in kotni kazalnik. Potem še enkrat opravite nastavitve jeralnega kota 45°.

Poravnavanje prislonskega traku

- Postavite električno orodje v položaj za transportiranje.
- Zavrtite rezalno mizo **17** do zareze **16** za 0°. Ročaj **14** mora občutno zaskočiti v zarezo.

Preverite: (glejte sliko T1)

- Nastavite kaliber kota na 90° in ga postavite med prislonski trak **9** in žagin list **7** na rezalno mizo **17**.

Krak kalibra kota mora biti poravnan v liniji s prislonskim trakom.

Nastavitev: (glejte sliko T2)

- Sprostite vse šestrobne vijake **28** s priloženim šestrobnim ključem.
- Zavrtite prislonski trak **9** tako daleč, dokler ni kaliber kota poravnan na celi dolžini.
- Ponovno zategnite vijake.

Naravnavanje kotnega kazalnika (vodoravno) (glejte sliko U)

- Postavite električno orodje v položaj za transportiranje.
- Zavrtite rezalno mizo **17** do zareze **16** za 0°. Ročaj **14** mora občutno zaskočiti v zarezo.

Preverite:

Kotni kazalnik **15** mora biti v liniji z oznako za 0° na skali **10**.

Nastavitev:

- Sprostite pritrdilni vijak kotnega prikazovalnika s priloženim križnim izvijačem **30** in naravnajte prikazovalnik kotov vzdolž oznake 0°.
- Ponovno zategnite vijak.

Transport

Pred transportom električnega orodja morate izvesti naslednje korake:

- Odvijte nastavitveni vijak **26**, če je le-ta privit. Vzvod potegnite čisto naprej in ponovno trdno privijte nastavitveni vijak.
- Postavite električno orodje v položaj za transportiranje.
- Odstranite vse dele pribora, ki jih ni moč trdno montirati na električno orodje. Če je mogoče, položite neuporabljene žagine liste med transportom v zaprto posodo.
- Za privzdignitev ali transport sezite v odprtine **36** stransko ob rezalni mizi **17**.
- ▶ **Električno orodje vedno prenašajte v dvoje, da bi se tako izognili poškodbam hrbtenice.**
- ▶ **Za transportiranje električnega orodja uporabljajte samo transportne priprave in nikoli zaščitnih priprav.**

Vzdrževanje in servisiranje

Vzdrževanje in čiščenje

- ▶ **Pred začetkom kakršnih koli del na električnem orodju izvlecite omrežni vtičak iz vtičnice.**

Če bi kljub skrbnima postopkoma izdelave in preizkušanja prišlo do izpada delovanja električnega orodja, naj popravilo opravi servisna delavnica, pooblaščen za popravila Boschevih električnih orodij.

V primeru dodatnih vprašanj in pri naročanju nadomestnih delov brezpogojno navedite 10-mestno številko artikla, ki je navedena na tipski ploščici naprave.

Čiščenje

Skrbite za čistočo električnega orodja in prezračevalnih utorov, da lahko dobro in varno delate.

Premični zaščitni pokrov se mora vedno prosto gibati in se lahko samostojno zapre. Zato poskrbite, da bo območje okoli premičnega zaščitnega pokrova vedno čisto.

Odstranite po vsakem delovnem postopku prah in ostružke z izpihavanjem s tlačnim zrakom ali s čopičem.

Pribor

Primež za hitro vpenjanje	2 608 040 205
Vložne plošče	2 607 960 019
Vrečka za prah	2 605 411 204
Kotni adapter za vrečko za prah	2 600 499 071
Podaljševalni locen	2 607 001 911
Žagini listi za les in material za plošče, za opaže in letve	
Žagin list 254 x 30 mm, 60 zobje	2 608 640 438

Servis in svetovanje

Servis vam bo dal odgovore na vaša vprašanja glede popravila in vzdrževanja izdelka ter nadomestnih delov. Prikaze razstavljenega stanja in informacije glede nadomestnih delov se nahajajo tudi na internetnem naslovu:

www.bosch-pt.com

Skupina svetovalcev podjetja Bosch vam bo z veseljem na voljo pri vprašanjih glede nakupa, uporabe in nastavitve izdelka in pribora.

Slovensko

Top Service d.o.o.

Celovška 172

1000 Ljubljana

Tel.: +386 (01) 5194 225

Tel.: +386 (01) 5194 205

Fax: +386 (01) 5193 407

Odlaganje

Električno orodje, pribor in embalažo je treba dostaviti v okolju prijazno ponovno predelavo.

Plastični deli so označeni za sortiranje pri recikliranju.

Samo za države EU:



Električnih orodij ne odlagajte med hišne odpadke!

V skladu z Direktivo 2002/96/ES Evropskega Parlamenta in Sveta o odpadni električni in elektronski opremi (OEEO) in njeni uresničitvi

v nacionalnem pravu se morajo električna orodja, ki niso več v uporabi, ločeno zbirati ter okolju prijazno reciklirati.

Pridržujemo si pravico do sprememb.

Upute za sigurnost

Opće upute za sigurnost za električne alate

⚠ UPOZORENJE Treba pročitati sve napomene o sigurnosti i upute.

Ako se ne bi poštivale napomene o sigurnosti i upute to bi moglo uzrokovati strujni udar, požar i/ili teške ozljede.

Sačuvajte sve napomene o sigurnosti i upute za buduću primjenu.

U daljnjem tekstu korišten pojam „Električni alat“ odnosi se na električne alate s priključkom na električnu mrežu (s mrežnim kablom) i na električne alate s napajanjem iz aku baterije (bez mrežnog kabela).

1) Sigurnost na radnom mjestu

- a) **Održavajte vaše radno mjesto čistim i dobro osvijetljenim.** Nered ili neosvijetljeno radno mjesto mogu uzrokovati nezgode.
- b) **Ne radite s električnim alatom u okolini ugroženoj eksplozijom, u kojoj se nalaze zapaljive tekućine, plinovi ili prašina.** Električni alati proizvode iskre koje mogu zapaliti prašinu ili pare.
- c) **Tijekom uporabe električnog alata djecu i ostale osobe držite dalje od mjesta rada.** U slučaju skretanja pozornosti mogli bi izgubiti kontrolu nad uređajem.

2) Električna sigurnost

- a) **Priključni utikač električnog alata mora odgovarati utičnici. Na utikaču se ni na koji način ne smiju izvoditi izmjene. Ne koristite adapterski utikač zajedno sa zaštitno uzemljenim električnim alatom.** Utikač na kojem nisu vršene izmjene i odgovarajuća utičnica smanjuju opasnost od strujnog udara.
- b) **Izbjegavajte dodir tijela s uzemljenim površinama, kao što su cijevi, radijatori, štednjaci i hladnjaci.** Postoji povećana opasnost od električnog udara ako bi vaše tijelo bilo uzemljeno.

c) Uređaj držite dalje od kiše ili vlage.

Prodiranje vode u električni alat povećava opasnost od strujnog udara.

d) Ne zloupotrebjavajte priključni kabel za nošenje, vješanje električnog alata ili za izvlačenje utikača iz mrežne utičnice.

Priključni kabel držite dalje od izvora topline, ulja, oštih rubova ili pomičnih dijelova uređaja. Oštećen ili usukan priključni kabel povećava opasnost od strujnog udara.

e) Ako sa električnim alatom radite na otvorenom, koristite samo produžni kabel koji je prikladan za uporabu na otvorenom.

Primjena produžnog kabela prikladnog za rad na otvorenom smanjuje opasnost od strujnog udara.

f) Ako se ne može izbjeći uporaba električnog alata u vlažnoj okolini, koristite zaštitnu sklopku struje kvara. Primjenom zaštitne sklopke struje kvara izbjegava se opasnost od električnog udara.

3) Sigurnost ljudi

- a) **Budite pažljivi, pazite što činite i postupajte oprezno kod rada s električnim alatom. Ne koristite električni alat ako ste umorni ili pod utjecajem droga, alkohola ili lijekova.** Trenutak nepažnje kod uporabe električnog alata može uzrokovati teške ozljede.
- b) **Nosite osobnu zaštitnu opremu i uvijek nosite zaštitne naočale.** Nošenje osobne zaštitne opreme, kao što je maska za prašinu, sigurnosna obuća koja ne kliže, zaštitna kaciga ili štitnik za sluh, ovisno od vrste i primjene električnog alata, smanjuje opasnost od ozljeda.
- c) **Izbjegavajte nehotično puštanje u rad. Prije nego što ćete utaknuti utikač u utičnicu i/ili staviti aku-bateriju, provjerite je li električni alat isključen.** Ako kod nošenja električnog alata imate prst na prekidaču ili se uključen uređaj priključi na električno napajanje, to može dovesti do nezgoda.

d) Prije uključivanja električnog alata uklonite alate za podešavanje ili vijčani ključ.

Alat ili ključ koji se nalazi u rotirajućem dijelu uređaja može dovesti do nezgoda.

e) Izbjegavajte neuobičajene položaje tijela. Zauzmite siguran i stabilan položaj tijela i u svakom trenutku održavajte ravnotežu. Na taj način možete električni alat bolje kontrolirati u neočekivanim situacijama.**f) Nosite prikladnu odjeću. Ne nosite široku odjeću ili nakit. Kosu, odjeću i rukavice držite dalje od pomičnih dijelova.**

Nepričvršćenu odjeću, dugu kosu ili nakit mogu zahvatiti pomični dijelovi.

g) Ako se mogu montirati naprave za usisavanje i hvatanje prašine, provjerite da li su iste priključene i da li se mogu ispravno koristiti. Primjena naprave za usisavanje može smanjiti ugroženost od prašine.**4) Brižljiva uporaba i ophođenje s električnim alatima****a) Ne preopterećujte uređaj. Za vaš rad koristite za to predviđen električni alat.**

S odgovarajućim električnim alatom radit ćete bolje i sigurnije u navedenom području učinka.

b) Ne koristite električni alat čiji je prekidač neispravan. Električni alat koji se više ne može uključivati i isključivati opasan je i mora se popraviti.**c) Izvucite utikač iz mrežne utičnice i/ili izvadite aku-bateriju prije podešavanja uređaja, zamjene pribora ili odlaganja uređaja.** Ovim mjerama opreza izbjeći će se nehотиčno pokretanje električnog alata.**d) Električni alat koji ne koristite spremite izvan dosega djece. Ne dopustite rad s uređajem osobama koje nisu s njim upoznate ili koje nisu pročitale ove upute.** Električni alati su opasni ako s njima rade neiskusne osobe.**e) Održavajte električni alat s pažnjom.**

Kontrolirajte da li pomični dijelovi uređaja besprijekorno rade i da nisu zaglavljani, da li su dijelovi polomljeni ili tako oštećeni da se ne može osigurati funkcija električnog alata. Prije primjene ove oštećene dijelove treba popraviti.

Mnoge nezgode imaju svoj uzrok u slabo održanim električnim alatima.

f) Rezne alate održavajte oštrim i čistim.

Pažljivo održavani rezni alati s oštrim oštricama manje će se zaglaviti i lakše se s njima radi.

g) Električni alat, pribor, radne alate, itd. koristite prema ovim uputama i na način kako je to propisano za poseban tip uređaja. Kod toga uzmite u obzir radne uvjete i izvođene radove. Uporaba električnih alata za druge primjene nego što je to predviđeno, može dovesti do opasnih situacija.**5) Servisiranje****a) Popravak vašeg električnog alata prepustite samo kvalificiranom stručnom osoblju ovlaštenog servisa i samo s originalnim rezervnim dijelovima.** Na taj će se način osigurati da ostane sačuvana sigurnost uređaja.**Upute za sigurnost kod rezanja panel ploča****► Ne oslanjajte se nikada na električni alat.**





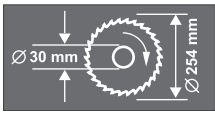

Mogu se pojaviti ozbiljne ozljede ako bi se električni alat prevrnuo ili ako bi nehottično došli u dodir sa listom pile.

► Štitnik mora propisno funkcionirati i mora se moći slobodno pomicati. Ne uklještite štitnik nikada u otvorenom stanju.**► Sa rukama nikada ne zalazite u područje piljenja dok se električni alat okreće.** Kod kontakta sa listom pile postoji opasnost od ozljeda.**► Dok električni alat radi nikada iz područja rezanja ne uklanjajte ostatke od rezanje drvenu strugotinu, ili slično.** Dovedite krak alata uvijek najprije u položaj mirovanja i isključite električni alat.

- ▶ **List pile samo u uključenom stanju približavajte izratku.** Inače postoji opasnost od povratnog udara ako bi se list pile zaglavio u izratku.
- ▶ **Ručku održavajte suhom, čistom i bez ulja i masnoća.** Zamašćene nauljene ručke su klizave i dovode do gubitka kontrole nad lančanom pilom.
- ▶ **Električni alat koristite samo ako je ako je radna površina do obrađivanog izratka oslobođena od svih alata za podešavanje, drvene strugotine, itd.** Mali komadi drva ili ostali predmeti koji bi došli u dodir sa rotirajućim listom pile, mogli bi velikom brzinom udariti korisnika pile.
- ▶ **Uvijek čvrsto stegnite obrađivani izradak. Ne obrađujte izratke koji su premali za stezanje.** Razmak vaše ruke do rotirajućeg lista pile je inače premali.
- ▶ **Električni alat koristite samo za obradu materijala navedenih za određenu namjenu.** Električni alat bi se inače mogao preopteretiti.
- ▶ **Ako bi se list pile zaglavio, isključite električni alat i mirno držite izradak, sve dok se list pile ne zaustavi. Kako bi se izbjegao povratni udar, izradak se smije pomaknuti tek nakon zaustavljanja lista pile.** Prije ponovnog startanja električnog alata otklonite uzrok ukleštenja lista pile.
- ▶ **Ne koristite tupe, napukle, savijene ili oštećene listove pile.** Listovi pile s tupim ili pogrešno usmjerenim zubima, zbog suviše uskog raspora piljenja uzrokuju povećano trenje, ukleštenje lista pile i povratni udar.
- ▶ **Koristite uvijek listove pile odgovarajuće veličine i odgovarajućeg steznog provrta (npr. zvjezdasti ili okrugao).** Listovi pile koji ne odgovaraju montažnim dijelovima pile, okretat će se ekscentrično i dovesti do gubitka kontrole nad pilom.
- ▶ **Ne koristite listove pile od visokolegiranog brzoreznog čelika (HSS-čelika).** Takvi listovi pile mogu lako puknuti.
- ▶ **List pile ne dirajte odmah nakon rada prije nego što se ohladi.** List pile se jako zagrije kod rada.
- ▶ **Električni alat nikada ne koristite bez uložne ploče. Zamijenite neispravnu uložnu ploču.** Bez besprijekorne uložne ploče mogli biste se ozlijediti na listu pile.
- ▶ **Redovite kontrolirajte priključni kabel i oštećeni kabel dajte na popravak samo ovlaštenom servisu za Bosch električne alate. Zamijenite oštećeni produžni kabel.** Time će se osigurati da ostane zadržana sigurnost električnog alata.
- ▶ **Nekorišteni električni alat spremite na sigurno mjesto. Prostor za spremanje mora biti suh i mora se moći zaključati.** Time će se spriječiti oštećenje električnog alata tijekom spremanja ili njegovo korištenje od strane neiskusnih osoba.
- ▶ **Osigurajte izradak.** Izradak stegnut pomoću stezne naprave ili škripca sigurnije će se držati nego s vašom rukom.
- ▶ **Održavajte vaše radno mjesto čistim.** Posebno su opasne mješavine materijala. Prašina od lakog metala može se zapaliti ili eksplodirati.
- ▶ **Nikada ne ostavljajte električni alat prije nego što se potpuno zaustavi.** Radni alat koji se vrti pod inercijom može uzrokovati ozljede.
- ▶ **Električni alat ne koristite sa oštećenim kablom. Oštećeni kabel ne dodirujte i izvucite mrežni utikač ako bi se kabel tijekom rada oštetio.** Oštećeni kabel povećava opasnost od električnog udara.

Simboli

Donji simboli mogu biti od značaja za uporabu vašeg električnog alata. Molimo zapamtite simbole i njihovo značenje. Odgovarajuće tumačenje simbola će vam pomoći da električni alat bolje i sigurnije koristite.

Simbol	Značenje
	► Nosite štitnike za sluh. Djelovanje buke može dovesti do gubitka sluha.
	► Nosite zaštitne naočale.
	► Nosite zaštitnu masku protiv prašine.
	► Područje opasnosti! Ruke, šake i prste držite dalje od ovog područja.
	Pridržavajte se dimenzija lista pile. Promjer otvora mora bez zazora točno odgovarati vretenu alata. Ne koristite redukcijske komade ili adaptere.
	Kod transporta električni alat držite samo na zato označenim mjestima.
	Samo za zemlje EU: Ne bacajte električni alat u kućni otpad! Prema Europskim smjernicama 2002/96/EG za električne i elektroničke stare uređaje, električni alati koji više nisu uporabivi moraju se odvojeno sakupiti i dovesti na ekološki prihvatljivu ponovnu primjenu.

Opis djelovanja



Treba pročitati sve napomene o sigurnosti i upute. Ako se ne bi poštivali napomene o sigurnosti i upute to bi moglo uzrokovati strujni udar, požar i/ili teške ozljede.

Uporaba za određenu namjenu

Električni alat kao standardni uređaj predviđen je za uzdužno i poprečno rezanje drva, sa ravnom linijom reza. Kod toga su mogući horizontalni kutovi kosog rezanja od -52° do $+62^\circ$, kao i vertikalni kutovi kosog rezanja od 0° do 45° .

Učinak električnog alata je predviđen za piljenje tvrdog i mekog drva, kao i panel ploča i ploča iverica.

Električni alat nije prikladan za piljenje aluminijskih i drugih neželjeznih metala.

Prikazani dijelovi uređaja

Numeriranje prikazanih komponenti odnosi se na prikaz električnog alata na stranicama sa slikama.

- 1 Vrećica za prašinu
- 2 Nareckana matica za graničnik dubine
- 3 Štitnik
- 4 Poluga za uglavljivanje
- 5 Prekidač za uključivanje/isključivanje
- 6 Ručka
- 7 List pile
- 8 Njišučić štinitik
- 9 Granična vodilica
- 10 Skala za kut kosog rezanja (horizontalnog)
- 11 Uložna ploča
- 12 Kopča za fiksiranje
- 13 Ručica za utvrđivanje proizvoljnog kuta kosog rezanja (horizontalnog)
- 14 Poluga za prethodno namještanje kuta kosog rezanja (horizontalnog)
- 15 Pokazivač kuta (horizontalnog)
- 16 Zarezi za standardni kut kosog rezanja
- 17 Stol za piljenje
- 18 Provrti za montažu
- 19 Inbus vijak produžetka stola za piljenje
- 20 Provrti za produžni stremen
- 21 Produžetak stola za piljenje
- 22 Brzostežuća stega
- 23 Granični vijak za kut kosog rezanja 45° (vertikalni)
- 24 Granični vijak za kut kosog rezanja 0° (vertikalni)
- 25 Vučna naprava
- 26 Vijak za utvrđivanje vučne naprave
- 27 Usisni adapter
- 28 Inbus vijci (6 mm) granične vodilice
- 29 Provrti za brzostežuću stegu
- 30 Inbus šesterokutni vijak (6 mm)/križni odvijač
- 31 Gumb za namještanje $33,9^\circ$ -kuta kosog rezanja (vertikalnog)
- 32 Stezna ručka za proizvoljni kut kosog rezanja (vertikalnog)
- 33 Transportni osigurač
- 34 Vijak za podešavanje graničnika dubine
- 35 Okasti ključ/otvoreni ključ (okasti: 13 mm; otvoreni: 12 mm)
- 36 Udubljenja za držanje
- 37 Izbacivač strugotine
- 38/39 Križni vijak (pričvršćenje njišučić štinitika)
- 40 Uglavljivanje vretena
- 41 Šesterokutni vijak za pričvršćenje lista pile
- 42 Podložna pločica
- 43 Stezna prirubnica
- 44 Unutarnja stezna prirubnica
- 45 Produžni stremen*
- 46 Stezna poluga brzostežuće stege
- 47 Navojna motka
- 48 Pokazivač kuta (vertikalnog)
- 49 Vijci za uložnu ploču
- 50 Kontra matica graničnika dubine
- 51 Graničnik dubine
- 52 Graničnik dužine*
- 53 Vijak za pokazivač kuta (vertikalnog)
- 54 Skala za kut kosog rezanja (vertikalnog)

*Prikazan ili opisan pribor ne pripada standardnom opsegu isporuke. Potpuni pribor možete naći u našem programu pribora.

Tehnički podaci

Pila za odrezivanje i koso rezanje		GCM 10 S Professional					
Kataloški br.		... 503	... 514	... 534	... 537	... 541	... 550
0 601 B20...		... 508					
		... 532					
		... 542					
Nazivna primljena snaga	W	1800	1500	1650	1800	1500	1800
Nazivni napon	V	230	220	120	240	110	220/230
Frekvencija	Hz	50/60	50/60	50/60	50/60	50/60	50/60
Broj okretaja pri praznom hodu	min ⁻¹	4600	5000	4700	4700	4300	4600
Težina odgovara EPTA-Procedure 01/2003	kg	21,5	21,5	21,5	21,5	21,5	21,5
Klasa zaštite		□/II	□/II	□/II	□/II	□/II	□/II

Mjere za prikladne listove pile

Promjer lista pile	mm	254	254	254	254	254	254
Debljina središnjeg dijela lista pile	mm	1,4–2,5	1,4–2,5	1,4–2,5	1,4–2,5	1,4–2,5	1,4–2,5
Promjer provrta	mm	30	30	16	25,4	30	25,4

Dopuštenu mjeru izratka (maksimalnu/minimalnu) vidjeti na str. 206.

Postupcima uključivanja proizvode se kratkotrajni padovi napona. Kod nepovoljnih uvjeta električne mreže mogu se pojaviti djelovanja i na ostale uređaje. Kod impedancije mreže manje od 0,15 oma ne mogu se očekivati nikakve smetnje.

Podaci vrijede za nazivne napone [U] 230/240 V. Kod nižih napona i specifičnih izvedbi za određene zemlje, ovi podaci mogu varirati.

Molimo pridržavajte se kataloškog broja sa tipske pločice vašeg električnog alata. Trgovačke oznake pojedinih električnih alata mogu varirati.

Informacije o buci i vibracijama

Izmjerene vrijednosti za buku određene su prema EN 61029.

Prag buke uređaja vrednovan s A iznosi obično: prag zvučnog tlaka 94,3 dB(A); prag učinka buke 105,3 dB(A). Nesigurnost K=3 dB.

Nosite štítznike za sluh!

Ukupne vrijednosti vibracija (vektorski zbroj tri smjera) određene su prema EN 61029: Vrijednost emisija vibracija $a_h = 1,0 \text{ m/s}^2$, nesigurnost K = 1,5 m/s^2 .

Prag vibracija naveden u ovim uputama izmjeren je postupkom mjerenja propisanom u EN 61029 i može se primijeniti za međusobnu usporedbu električnih alata. Prikladan je i za privremenu procjenu opterećenja od vibracija.

Navedeni prag vibracija predstavlja glavne primjene električnog alata. Ako se ustvari električni alat koristi za druge primjene sa radnim alatima koji odstupaju od navedenih ili se nedovoljno održavaju, prag vibracija može odstupati. Na taj se način može osjetno povećati opterećenje od vibracija tijekom čitavog vremenskog perioda rada.

Za točnu procjenu opterećenja od vibracija trebaju se uzeti u obzir i vremena u kojima je uređaj isključen, ili doduše radi ali stvarno nije u primjeni. Na taj se način može osjetno smanjiti opterećenje od vibracija tijekom čitavog vremenskog perioda rada.

Prije djelovanja vibracija utvrdite dodatne mjere sigurnosti za zaštitu korisnika, kao npr.: održavanje električnog alata i radnih alata, kao i organiziranje radnih operacija.

Izjava o usklađenosti

Izjavljujemo uz punu odgovornost da je ovaj proizvod opisan u „Tehnički podaci“ usklađen sa slijedećim normama ili normativnim dokumentima: EN 61029, prema odredbama smjernica 2004/108/EG, 2006/42/EG.

Tehnička dokumentacija se može dobiti kod:
Robert Bosch GmbH, Dept. PT/ESC,
D-70745 Leinfelden-Echterdingen

Dr. Egbert Schneider
Senior Vice President
Engineering

Dr. Eckerhard Strötgen
Head of Product
Certification

Dr. Egbert Schneider *Dr. Eckerhard Strötgen*

Robert Bosch GmbH, Power Tools Division
D-70745 Leinfelden-Echterdingen
Leinfelden, 13.01.2010

Montaža

- ▶ **Izbjegavajte nehotično pokretanje električnog alata. Tijekom montaže i kod svih radova na električnom alatu, mrežni utikač se ne smije priključiti na električno napajanje.**

Opseg isporuke

Sve isporučene dijelove pažljivo izvadite iz njihove ambalaže.

Uklonite sav ambalažni materijal sa električnog uređaja i isporučenog pribora.

Prije prvog puštanja u rad električnog alata provjerite da li su isporučeni svi dolje navedeni dijelovi:

- Pila za panel ploče sa predmontiranim listom pile
- Ručica za utvrđivanje **13**
- Vrećica za prašinu **1**
- Brzostežuća stega **22**
- Usisni adapter **27**
- Inbus šesterokutni ključ/križni odvijač **30**
- Okasti ključ/otvoreni ključ **35**

Napomena: Kontrolirajte električni alat na eventualna oštećenja.

Prije daljnje uporabe električnog alata, morate zaštitne naprave ili manje oštećene dijelove pažljivo ispitati na njihovo besprijekorno djelovanje i za određenu namjenu. Provjerite da li pomični dijelovi besprijekorno djeluju i da nisu zaglavljani ili da li su dijelovi oštećeni. Svi dijelovi moraju biti ispravno montirani i ispunjeni svi uvjeti kako bi se zajamčio besprijekoran rad.

Oštećene zaštitne naprave i dijelovi moraju se stručno popraviti ili zamijeniti u ovlaštenoj servisnoj radionici.

Ugradnja ručice za utvrđivanje (vidjeti sliku A)

- Uvijte ručicu za utvrđivanje **13** u odgovarajući provrt iznad poluge **14**.

- ▶ **Uvijek prije piljenja stegnite ručicu za utvrđivanje 13.** List pile bi se u izratku inače mogao skositi.

Stacionarna ili fleksibilna montaža

- ▶ **Kako bi se ostvarilo sigurno rukovanje, električni alat morate prije uporabe montirati na ravnu i stabilnu radnu površinu (npr. radni stol).**

Montaža na radnu površinu (vidjeti slike B1–B2)

- Pričvrstite električni alat sa prikladnim vijčanim spojem na radnu površinu. Za to služe provrti **18**.

ili

- Stegnite električni alat sa uobičajenim vijčanim stegama na stopala uređaja na radnu površinu.

Montaža na Bosch radni stol

Bosch GTA-radni stol pomoću visinski podesivih stopala omogućava držanje električnog alata na svakoj podlozi. Nasloni za izradak na radnom stolu služe za oslanjanje dugačkih izradaka.

- ▶ **Pročitajte sve napomene upozorenja i upute isporučene uz radni stol.** Ako se ne bi poštivale napomene upozorenja, to bi moglo dovesti do električnog udara, požara i/ili teških ozljeda.
- ▶ **Prije nego što će se električni alat montirati, ispravno montirajte radni stol.** Besprijekorna montaža je važna kako bi se izbjegla opasnost urušavanja.
- Električni alat montirajte na radni stol u transportnom položaju.

Usisavanje prašine/strugotina

Prašina od materijala kao što su premazi sa sadržajem olova, neke vrste drva, mineralnih materijala i metala, može biti štetna za zdravlje. Dodirivanje ili udisanje prašine može uzrokovati alergijske reakcije i/ili oboljenja dišnih putova korisnika električnog alata ili osoba koje se nalaze u blizini.

Određena vrsta prašine, kao što je npr. prašina od hrastovine ili bukve smatra se kancerogenom, posebno u kombinaciji sa dodatnim tvarima za obradu drva (kromat, zaštitna sredstva za drvo). Materijal koji sadrži azbest smiju obrađivati samo stručne osobe.

- Koristite uvijek usisavanje prašine.
- Osigurajte dobru ventilaciju radnog mjesta.
- Preporučuje se uporaba zaštitne maske sa filterom klase P2.

Pridržavajte se važećih propisa za obrađivane materijale.

Usisavanje prašine/strugotine može biti začepljeno prašinom, strugotinom ili odlomcima izratka.

- Isključite električni alat i izvucite mrežni utikač iz utičnice.
- Pričekajte da se list pile potpuno zaustavi.
- Ustanovite uzrok začepljenja i otklonite ga.

Vlastito usisavanje (vidjeti sliku C)

- Čvrsto natakните usisni adapter **27** na izbacivač strugotine **37**.
- Pritisnite stegu na vrećici za prašinu **1** i navucite vrećicu za prašinu preko usisnog adaptera **27**.
Spojnica mora zahvatiti u žlijeb adaptera usisavanja.
- Ponovno oslobodite stegu na vrećici za prašinu.

Vrećica za prašinu i usisni adapter tijekom piljenja nikada ne smiju doći u dodir sa pomičnim dijelovima uređaja.

Pravovremeno ispraznite vrećicu za prašinu.

Vanjsko usisavanje

Za usisavanje se na usisni adapter **27** može priključiti crijevo usisavača prašine (Ø 32 mm).

Usisavač mora biti prikladan za obrađivani materijal.

Kod usisavanja suhe prašine ili prašine koja je posebno opasna za zdravlje, treba koristiti specijalni usisavač.

Zamjena alata (vidjeti slike D1–D3)

- ▶ **Prije svih radova na električnom alatu izvucite mrežni utikač iz utičnice.**
- ▶ **Kod montaže lista pile treba koristiti zaštitne rukavice.** Kod dodirivanja lista pile postoji opasnost od ozljeda.

Koristite samom listove pile čiji je maksimalna dopušteni broj okretaja veći od broja okretaja pri praznom hodu.

Koristite samo listove pile koji odgovaraju karakterističnim podacima navedenim u ovim uputama za uporabu i koji su ispitani prema EN 847-1 i odgovarajuće označeni.

Koristite samo listove pile koje je preporučio proizvođač ovog električnog alata i koji su prikladni za obrađivani materijal.

Demontaža lista pile

- Dovedite električni alat u radni položaj.
- Vijke **39** i **38** otpustite sa isporučenim križnim odvijačem **30**.
Vijke ne odvijte do kraja.
- Pritisnite na polugu za uglavljivanje **4** i zakrenite njišući štitnik **8** do graničnika prema natrag.
Njišući štitnik držite u ovom položaju.
- Okrenite šesterokutni vijak **41** sa isporučenim okastim ključem **35** i istodobno pritisnite uglavljivanje vretena **40** sve dok ne uskoči.
- Držite pritisnuto uglavljivanje vretena **40** i odvijte vijak **41** u smjeru kazaljke na satu (**lijevi navoj!**).
- Uklonite podložnu pločicu **42** i steznu prirubnicu **43**.
- Skinite list pile **7**.

Ugradnja lista pile

Ukoliko je potrebno, prije ugradnje očistite sve dijelove koji će se montirati.

- Ugradite novi list pile na unutarnju steznu prirubnicu **44**.
- ▶ **Kod ugradnje pazite da se smjer rezanja zubaca (smjer strelice na listu pile) podudara sa smjerom strelice na njišućem štitniku!**
- Ugradite steznu prirubnicu **43**, podložnu pločicu **42** i šesterokutni vijak **41**.
Pritisnite uglavljivanje vretena **40** dok ne uskoči u svoje sjedište i stegnite šesterokutni vijak **41** sa isporučenim okastim ključem **35**. (moment pritezanja cca. 20 Nm)
- Pritisnite polugu za uglavljivanje **4** i njišući štitnik **8** ponovno pomaknite prema dolje.
- Ponovno stegnite vijke **39** i **38**.

Rad

- ▶ **Prije svih radova na električnom alatu izvucite mrežni utikač iz utičnice.**

Transportni osigurač (vidjeti sliku E)

Transportni osigurač **33** omogućava vam lakše rukovanje električnim alatom kod transporta do različitih mjesta primjene.

Ukloniti osiguranje električnog alata (radni položaj)

- Pritisnite krak alata na ručki **6** malo prema dolje, za rasterećenje transportnog osigurača **33**.
- Povucite transportni osigurač **33** do kraja prema van i okrenite ga za 90°. Ostavite transportni osigurač da uskoči u ovaj položaj.
- Vodite krak alata polako prema gore.

Osigurati električni alat (transportni položaj)

- Otpustite vijak za utvrđivanje **26**, ukoliko je isti stegnut. Povucite krak alata do kraja prema naprijed i ponovno stegnite vijak za utvrđivanje.
- Odvijte graničnik dubine **51** do kraja prema gore. (vidjeti „Namještanje graničnika dubine“, stranica 207)
- Za blokiranje stola za piljenje **17** stegnite krušku ručice za utvrđivanje **13**.
- Povucite transportni osigurač **33** do kraja prema van i okrenite ga za 90°. Ostavite transportni osigurač da uskoči u ovaj položaj.
- Pritisnite polugu za uglavljivanje **4** i istodobno prema dolje zakrenite krak alata na ručki **6**, sve dok transportni osigurač ne uskoči u krajnji položaj.
Kрак alata je sada sigurno blokiran za transport.

Priprema za rad

Produženje stola za piljenje (vidjeti sliku F)

Dugački izraci moraju biti na slobodnom kraju podloženi ili poduprti.

- Otpustite oba inbus vijka **19** sa isporučenim inbus ključem **30**.
- Izvucite produžetak lista pile **21** do graničnika i ponovno stegnite inbus vijke.

Ugradnja produžnog stremena (vidjeti sliku G)

Za dodatno proširenje stola za piljenje, možete ugraditi produžni stremen, kako lijevo tako i desno od električnog alata.

- Natakните graničnik dužine **52** na produžni stremen **45**.
- Pomakните produžni stremen **45** na obje strane električnog alata do graničnika, u za to predviđene provrte **20**.
- Za osiguranje produžnog stremena stegnite vijak.

Pričvršćenje izratka (vidjeti sliku H)

Za osiguranje optimalne radne sigurnosti morate uvijek stegnuti izradak. Ne obrađujte izratke koji su premali za stezanje.

- ▶ **Kod pričvršćenja izratka sa prstima ne dirajte ispod stezne poluge brzostežuće stege.**
- Pritisnite izradak prema graničnoj vodilici **9**.
- Utakните brzostežuću stegu **22** u jedan od za to predviđenih provrta **29**.
- Prilagodite brzostežuću stegu okretanjem navojne motke **47** prema izratku.
- Pritisnite na steznu polugu **46** i na taj način učvrstite izradak.

Namještanje kuta kosog rezanja

Kako bi se postigli precizni rezovi, nakon intenzivne uporabe morate provjeriti osnovna podešavanja električnog alata i u danom slučaju podešavati (vidjeti „Kontroliranje i podešavanje osnovnih namještanja“, str. 210).

- ▶ **Uvijek prije piljenja stegnite ručicu za utvrđivanje **13**.** List pile bi se u izratku inače mogao skositi.

Namještanje horizontalnog standardnog kuta kosog rezanja (vidjeti sliku I)

Za brzo i precizno namještanje često korištenog kuta kosog rezanja, na stolu za piljenje su predviđeni zarez **16**:

lijevo	desno
0°	
15°; 22,5°; 31,6°; 45°	15°; 22,5°; 31,6°; 45°; 60°

- Otpustite ručicu za utvrđivanje **13**, ukoliko je ista stegnuta.
- Stegnite polugu **14** i okrenite stol za piljenje **17** do traženog zarea u lijevo ili desno.
- Ponovno otpustite polugu. Poluga mora osjetno uskočiti u zarez.

Namještanje proizvoljnog horizontalnog kuta kosog rezanja (vidjeti sliku J)

Horizontalni kut kosog rezanja može se namjestiti u području od 52° (lijeva strana) do 62° (desna strana).

- Otpustite ručicu za utvrđivanje **13**, ukoliko je ista stegnuta.
- Stegnite polugu **14** i istodobno pritisnite kopču za fiksiranje **12** sve dok ista ne uskoči u za to predviđen utor. Time će se stol za piljenje učiniti slobodno pomičnim.
- Okrenite stol za piljenje **17** na kruški ručice u lijevo ili desno, sve dok pokazivač kuta **15** ne pokaže traženi kut kosog rezanja.
- Ponovno stegnite ručicu za utvrđivanje **13**.

Namještanje vertikalnog standardnog kuta kosog rezanja (vidjeti sliku K)

Za brzo i precizno namještanje često korištenih kutova kosog rezanja predviđeni su graničnici za kutove 0°, 45° i 33,9°.

- Otpustite steznu ručku **32**.
- **Standardni kut 0° i 45°:** Zakrenite krak alata na ručki **6** do graničnika u desno (0°) ili do graničnika u lijevo (45°).
- Ponovno stegnite steznu ručku **32**.

206 | Hrvatski

- **Standardni kut 33,9°:**
Povucite gumb za namještanje **31** do kraja prema van i okrenite ga za 90°. Nakon toga zakrenite krak alata na ručki **6**, sve dok krak alata osjetno ne uskoči.

Namještanje proizvoljnog vertikalnog kuta kosog rezanja (vidjeti sliku K)

Vertikalni kut kosog rezanja može se namjestiti u području od 0° do 45°.

- Otpustite steznu ručku **32**.
- Zakrenite krak alata na ručki **6**, sve dok pokazivač kuta **48** ne pokaže željeni kut kosog rezanja.
- Držite krak alata u ovom položaju i ponovno stegnite steznu ručku **32**.

Puštanje u rad

Uključivanje (vidjeti sliku L)

- Za **puštanje u rad** pritisnite prekidač za uključivanje/isključivanje **5** i držite ga pritisnutim.

Napomena: Iz razloga sigurnosti se prekidač za uključivanje/isključivanje **5** ne može utvrditi, nego tijekom rada mora stalno ostati pritisnut.

Samo pritiskom na polugu za uglavljivanje **4** može se krak alata voditi prema dolje.

- Za **piljenje** zbog toga morate za aktiviranje prekidača za uključivanje/isključivanje dodatno pritisnuti ručicu **4**.

Isključivanje

- Za **isključivanje** otpustite prekidač za uključivanje/isključivanje **5**.

Upute za rad

Opće upute za piljenje

- ▶ **Kod svih rezova morate najprije osigurati da list pile niti u jednom trenutku ne dodirne graničnu vodilicu, vijčane stege ili ostale dijelove uređaja. Uklonite eventualno montirane pomoćne graničnike ili ih odgovarajuće prilagodite.**

Zaštitite list pile od udaraca. List pile ne izlažite bočnom pritisku.

Ne obrađujte izdužene izratke. Izradak mora uvijek imati ravne rubove za nalijeganje na graničnu vodilicu.

Dugački izraci moraju biti na slobodnom kraju podloženi ili poduprti.

Položaj rukovatelja (vidjeti sliku M)

- ▶ **Nemojte stajati u liniji sa listom pile, ispred električnog alata, nego uvijek bočno pomaknuti od lista pile.** Time je vaše tijelo zaštićeno od mogućeg povratnog udara.
- Šake, prste i ruke držite dalje rotirajućeg lista pile.
- Ruke ne križajte ispred kraka alata.

Dopuštene dimenzije izradaka

Maksimalni izradci:

Kut kosog rezanja		Visina x širina [mm]
horizontalni	vertikalni	
0°	0°	87 x 305
45°	0°	87 x 216
0°	45°	53 x 305
45°	45°	53 x 216

Minimalni izradci:

(= svi izradci koji se sa isporučenom brzostežućom stegom **22** mogu stezati lijevo ili desno od lista pile):

105 x 40 mm (duljina x širina)

max. dubina rezanja (0°/0°): 87 mm

Zamjena uložnih ploča (vidjeti sliku N)

Crvene uložne ploče **11** mogu se istrošiti nakon dulje uporabe električnog alata.

Zamijenite neispravne uložne ploče.

- Dovedite električni alat u radni položaj.
- Odvijte vijke **49** sa isporučenim križnim odvijačem i izvadite stare uložne ploče.
- Umetnite novu desnu uložnu ploču.
- Vertikalni kut kosog rezanja namjestite na 45°.
- Pritisnite polugu za uglavljivanje **4** i zakrenite krak alata do kraja prema dolje.

- Uložnu ploču približite listu pile do razmaka cca. 2 mm. Po čitavoj dužini mogućeg vučnog pomicanja, list pile ne smije doći u doticaj sa uložnom pločom.
- Ponovno pričvrstite uložnu ploču.
- Ponovite radne operacije slično za novu lijevu uložnu ploču.

Piljenje

Piljenje bez vučnog gibanja (odrezivanje) (vidjeti sliku O)

- Za rezove bez vučnog pomicanja (mali izraci), otpustite vijak za utvrđivanje **26**, ukoliko je isti stegnut. Pomaknite krak alata do graničnika u smjeru granične vodilice **9** i ponovno stegnite vijak za utvrđivanje **26**.
- Stegnite izradak prema dimenzijama.
- Namjestite željeni kut kosog rezanja.
- Uključite električni alat.
- Pritisnite na polugu za uglavljivanje **4** i krak alata vodite sa ručkom **6** polako prema dolje.
- Prorežite izradak jednoličnim posmakom.
- Isključite električni alat i pričekajte da se list pile potpuno zaustavi.
- Vodite krak alata polako prema gore.

Piljenje sa vučnim gibanjem

- Za rezove pomoću vučne naprave **25** (široki izraci) otpustite vijak za utvrđivanje **26**, ukoliko je isti stegnut.
- Stegnite izradak prema dimenzijama.
- Namjestite željeni kut kosog rezanja.
- Odmaknite krak alata toliko od granične vodilice **9**, sve dok list pile ne bude ispred izratka.
- Uključite električni alat.
- Pritisnite na polugu za uglavljivanje **4** i krak alata vodite sa ručkom **6** polako prema dolje.
- Pritisnite sada krak alata u smjeru granične vodilice **9** i prorežite izradak jednoličnim posmakom.
- Isključite električni alat i pričekajte da se list pile potpuno zaustavi.
- Vodite krak alata polako prema gore.

Namještanje graničnika dubine (piljenje utora) (vidjeti sliku P)

Graničnik dubine mora se regulirati ako želite piliti utor.

- Otpustite obje kontramatice **50** sa običnim okastim ili viljuškastim ključem (14 mm).
- Otpustite nareckanu maticu **2**.
- Zakrenite krak alata na ručci **6** u položaj u kojem će se postići tražena dubina utora.
- Sa inbus šesterokutnim ključem (8 mm) okrenite vijak za podešavanje **34** u smjeru ili suprotno smjeru kazaljke na satu, sve dok završetak vijka ne dodirne graničnik dubine **51**.
- Vodite krak alata polako prema gore.
- Najprije stegnite nareckanu maticu **2**, a nakon toga ponovno stegnite kontramatice **50**.

Piljenje izradaka jednake dužine (vidjeti sliku Q)

Za jednostavno piljenje jednako dugačkih izradaka, možete koristiti graničnik dužine **52**.

- Pomaknite graničnik dužine **52** na produžnom stremenu **45** do traženog razmaka od lista pile.

Posebni izraci

Kod piljenja savijenih ili okruglih izradaka, iste morate posebno osigurati od klizanja. Na liniji rezanja ne smije nastati nikakav raspor između izratka, granične vodilice i stola za piljenje.

Ukoliko je potrebno trebate izraditi specijalne držače.

Obrada profilnih letvi (podnih ili stropnih letvi)

Profilne letve možete obrađivati na dva različita načina:

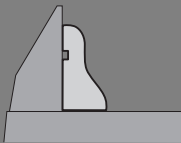
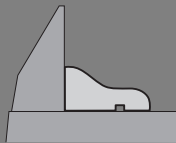
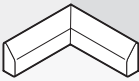

- prema graničnoj vodilici,
- plošno ležeće na stolu za piljenje.

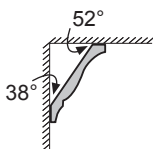
Osim toga, ovisno od širine profilne letve, rezove možete izvoditi sa ili bez vučnog pomicanja.

Uvijek najprije izvršite probu sa namještenim kutom kosog rezanja na otpadnom drvu.

Podne letve

Donja tablica sadrži upute za obradu podnih letvi.

Namještanja		postavljen a prema graničnoj vodilici		plošno položena na stol za piljenje	
Vertikalni kut kosog rezanja		0°		45°	
Podna letva		lijeva strana	desna strana	lijeva strana	desna strana
Unutarnji rub 	Horizontalni kut kosog rezanja	45° lijevo	45° desno	0°	0°
	Pozicioniranje izratka	Donji rub na stolu za piljenje	Donji rub na stolu za piljenje	Gornji rub na graničnoj vodilici	Donji rub na graničnoj vodilici
	Završen izradak nalazi se lijevo od reza	... desno od reza	... lijevo od reza	... lijevo od reza
Vanjski rub 	Horizontalni kut kosog rezanja	45° desno	45° lijevo	0°	0°
	Pozicioniranje izratka	Donji rub na stolu za piljenje	Donji rub na stolu za piljenje	Donji rub na graničnoj vodilici	Gornji rub na graničnoj vodilici
	Završen izradak nalazi se desno od reza	... lijevo od reza	... desno od reza	... desno od reza

Stropne letve (prema US-standardu)

Ako stropne letve želite obrađivati plošno položene na stol za piljenje, morate namjestiti standardni kut kosog rezanja 31,5° (horizontalni) i 33,9° (vertikalni). Slijedeća tablica sadži upute za obradu stropnih letvi.

Namještanja		postavljeno prema graničnoj vodilici	52°	plošno položena na stol za piljenje		
Vertikalni kut kosog rezanja		0°		33,9°		
Stropna letva		lijeva strana	desna strana	lijeva strana	desna strana	
	Horizontalni kut kosog rezanja	45° desno	45° lijevo	31,6° desno	31,6° lijevo	
	Pozicioniranje izratka	Donji rub na graničnoj vodilici	Donji rub na graničnoj vodilici	Gornji rub na graničnoj vodilici	Donji rub na graničnoj vodilici	
	Završen izradak nalazi se desno od reza	... lijevo od reza	... lijevo od reza	... lijevo od reza	
	Vanjski rub	Horizontalni kut kosog rezanja	45° lijevo	45° desno	31,6° lijevo	31,6° desno
	Pozicioniranje izratka	Donji rub na graničnoj vodilici	Donji rub na graničnoj vodilici	Donji rub na graničnoj vodilici	Gornji rub na graničnoj vodilici	
	Završen izradak nalazi se desno od reza	... lijevo od reza	... desno od reza	... desno od reza	

Kontroliranje i podešavanje osnovnih namještanja

► Prije svih radova na električnom alatu izvucite mrežni utikač iz utičnice.

Kako bi se postigli precizni rezovi, nakon intenzivne uporabe morate provjeriti osnovna podešavanja električnog alata i u danom slučaju podesiti.

Za to je potrebno iskustvo i odgovarajući specijalni alat.

Bosch ovlaštteni servis će ove radove izvesti brzo i pouzdano.

Namještanje standardnog kuta kosog rezanja 0° (vertikalnog)

- Dovedite električni alat u radni položaj.
- Okrenite stol za piljenje **17** sve do zarez a za 0°. Poluga **14** mora osjetno uskočiti u zarez.

Provjerite: (vidjeti sliku R1)

- Namjestite kutomjer na 90° i stavite ga na stol za piljenje **17**.

Krak kutomjera mora se podudarati sa listom pile **7** po čitavoj dužini.

Podešavanje: (vidjeti sliku R2)

- Otpustite steznu ručku **32**.
- Otpustite kontramaticu graničnog vijka **24** sa isporučenim otvorenim ključem **35** (12 mm).
- Granični vijak toliko uvijte ili odvijte, sve dok se krak kutomjera po čitavoj dužini ne poklopi sa listom pile.
- Ponovno stegnite steznu ručku **32**.
- Nakon toga ponovno stegnite kontramaticu graničnog vijka **24**.

Ako se pokazivač kuta **48** nakon namještanja ne nalazi u liniji sa oznakom 0° na skali **54**, otpustite vijak **53** sa isporučenim križnim odvijačem **30** i usmjerite pokazivač kuta uzduž oznake 0°.

Namještanje standardnog kuta kosog rezanja 45° (vertikalnog)

- Dovedite električni alat u radni položaj.
- Okrenite stol za piljenje **17** sve do zarez a za 0°. Poluga **14** mora osjetno uskočiti u zarez.
- Otpustite steznu ručku **32** i zakrenite krak alata na ručki **6**, sve do graničnika u lijevo (45°).

Provjerite: (vidjeti sliku S1)

- Namjestite kutomjer na 45° i stavite ga na stol za piljenje **17**.

Krak kutomjera mora se podudarati sa listom pile **7** po čitavoj dužini.

Podešavanje: (vidjeti sliku S2)

- Otpustite kontramaticu graničnog vijka **23** sa isporučenim otvorenim ključem **35** (12 mm).
- Granični vijak toliko uvijte ili odvijte, sve dok se krak kutomjera po čitavoj dužini ne poklopi sa listom pile.
- Ponovno stegnite steznu ručku **32**.
- Nakon toga ponovno stegnite kontramaticu graničnog vijka **23**.

Ukoliko pokazivač kuta **48** nakon podešavanja nije u liniji sa 45°-znakom skale **54**, provjerite najprije još jednom 0°-namještanje, za kut kosog rezanja i pokazivač kuta. Zatim ponovite namještanje 45°-kuta kosog rezanja.

Poravnavanje granične vodilice

- Dovedite električni alat u transportni položaj.
- Okrenite stol za piljenje **17** sve do zarez a za 0°. Poluga **14** mora osjetno uskočiti u zarez.

Provjerite: (vidjeti sliku T1)

- Namjestite kutomjer na 90° i položite ga između graničnika **9** i lista pile **7** na stol za piljenje **17**.

Krak kutomjera mora se podudarati sa graničnom vodilicom po čitavoj dužini.

Podešavanje: (vidjeti sliku T2)

- Otpustite sve inbus vijke **28** sa isporučenim inbus **30** ključem.
- Okrenite graničnik **9** toliko da se kutomjer podudara po čitavoj dužini.
- Ponovno stegnite vijke.

Poravnavanje (horizontalno) pokazivača kuta (vidjeti sliku U)

- Dovedite električni alat u transportni položaj.
- Okrenite stol za piljenje **17** sve do zarez **16** za 0°. Poluga **14** mora osjetno uskočiti u zarez.

Provjerite:

Pokazivač kuta **15** mora biti u liniji sa znakom 0° skale **10**.

Podešavanje:

- Vijak za pričvršćenje pokazivača kuta otpustite sa isporučenim križnim odvijačem **30** i izravnajte pokazivač kuta uzduž znaka 0°.
- Ponovno stegnite vijak.

Transport

Prije transporta električnog alata moraju se provesti slijedeće operacije:

- Otpustite vijak za utvrđivanje **26**, ukoliko je isti stegnut. Povucite krak alata do kraja prema naprijed i ponovno stegnite vijak za utvrđivanje.
- Dovedite električni alat u transportni položaj.
- Uklonite sve dijelove pribora koji se ne mogu čvrsto montirati na električni alat. Nekorištene listove pile prije transporta po mogućnosti spremite u zatvoreni sanduk.
- Za podizanje ili transport zahvatite u udubljenja **36**, bočno na stolu za piljenje **17**.

► **Električni alat nosite uvijek u paru, kako bi se izbjeglo oštećenje leđa.**

► **Kod transportiranja električnog alata koristite samo transportne naprave, a nikada zaštitne naprave.**

Održavanje i servisiranje**Održavanje i čišćenje**

► **Prije svih radova na električnom alatu izvucite mrežni utikač iz utičnice.**

Ako bi električni alat unatoč brižljivih postupaka izrade i ispitivanja ipak prestao raditi, popravak treba prepustiti ovlaštenom servisu za Bosch električne alate.

Za slučaj povratnih upita ili naručivanja rezervnih dijelova, molimo vas neizostavno navedite 10-znamenasti kataložki broj sa tipske pločice električnog alata.

Čišćenje

Električni alat i otvore za hlađenje održavajte čistim kako bi se moglo dobro i sigurno raditi.

Njišući štitnik mora se uvijek moći slobodno pomicati i sam od sebe zatvarati. Zbog toga područje oko njišućeg štitnika uvijek održavajte čistim.

Nakon svake radne operacije očistite prašinu i strugotinu puhanjem komprimiranim zrakom ili četkom.

Pribor

Brzostežuća stega	2 608 040 205
Oložna ploča	2 607 960 019
Vrećica za prašinu	2 605 411 204
Kutni adapter za vrećicu za prašinu	2 600 499 071
Produžni stremen	2 607 001 911

Listovi pile za drvo, pločaste materijale, panel ploče i letve

List pile 254 x 30 mm, 60 zubaca	2 608 640 438
--	---------------

Servis za kupce i savjetovanje kupaca

Naš servis će odgovoriti na vaša pitanja o popravku i održavanju vašeg proizvoda, kao i o rezervnim dijelovima. Crteže u rastavljenom obliku i informacije o rezervnim dijelovima možete naći i na našoj adresi:

www.bosch-pt.com

Tim Bosch savjetnika za kupce rado će odgovoriti na vaša pitanja o kupnji, primjeni i podešavanju proizvoda i pribora.

Hrvatski

Robert Bosch d.o.o
Kneza Branimira 22
10040 Zagreb
Tel.: +385 (01) 295 80 51
Fax: +386 (01) 5193 407

Zbrinjavanje

Električni alat, pribor i ambalažu treba dovesti na ekološki prihvatljivu ponovnu primjenu.

Plastični dijelovi su označeni u svrhu recikliranja po vrstama.

Samo za zemlje EU:



Ne bacajte električni alat u kućni otpad!

Prema Europskim smjernicama 2002/96/EG za električne i elektroničke stare uređaje, električni alati koji više nisu uporabivi

moraju se odvojeno sakupiti i dovesti na ekološki prihvatljivu ponovnu primjenu.

Zadržavamo pravo na promjene.

Ohutusnõuded

Üldised ohutusjuhised

⚠ TÄHELEPANU Kõik ohutusnõuded ja juhised tuleb läbi lugeda.

Ohutusnõuete ja juhiste eiramise tagajärjeks võib olla elektrilöök, tulekahju ja/või rasked vigastused.

Hoidke kõik ohutusnõuded ja juhised edasiseks kasutamiseks hoolikalt alles.

Allpool kasutatud mõiste „Elektriline tööriist“ käib võrgutoitega (toitejuhtmega) elektriliste tööriistade ja akutoitega (ilma toitejuhtmata) elektriliste tööriistade kohta.

1) Ohutusnõuded tööpiirkonnas

- a) **Töökoht peab olema puhas ja hästi valgustatud.** Töökohas valitsev segadus ja hämarus võib põhjustada õnnetusi.
- b) **Ärge kasutage elektrilist tööriista plahvatusohtlikus keskkonnas, kus leidub tuleohtlikke vedelikke, gaase või tolmu.** Elektrilistest tööriistadest lööb sädemeid, mis võivad tolmu või auru süüdata.
- c) **Elektrilise tööriista kasutamise ajal hoidke lapsed ja teised isikud töökohast eema.** Kui Teie tähelepanu kõrvale juhitakse, võib seade Teie kontrolli alt väljuda.

2) Elektriohutus

- a) **Elektrilise tööriista pistik peab pistikupessa sobima. Pistiku kallal ei tohi teha mingeid muudatusi. Ärge kasutage kaitsemaandusega elektriliste tööriistade puhul adapterpistikuid.** Muutmata pistikud ja sobivad pistikupesad vähendavad elektrilöögi saamise riski.
- b) **Vältige kehakontakti maandatud pindadega, nagu torud, radiaatorid, pliidid ja külmikud.** Kui Teie keha on maandatud, on elektrilöögi oht suurem.
- c) **Hoidke seadet vihma ja niiskuse eest.** Kui elektrilisse tööriista on sattunud vett, on elektrilöögi oht suurem.

d) **Ärge kasutage toitejuhet otstarvetel, milleks see ei ole ette nähtud, näiteks elektrilise tööriista kandmiseks, ülesriputamiseks või pistiku pistikupesast väljatõmbamiseks. Hoidke toitejuhet kuumuse, õli, teravate servade ja seadme liikuvate osade eest.** Kahjustatud või keerduläinud toitejuhtmed suurendavad elektrilöögi ohtu.

e) **Kui töötate elektrilise tööriistaga vabas õhus, kasutage ainult selliseid pikendusjuhtmeid, mida on lubatud kasutada ka välistingimustes.** Välistingimustes kasutamiseks sobiva pikendusjuhtme kasutamine vähendab elektrilöögi ohtu.

f) **Kui elektrilise tööriista kasutamine niiskes keskkonnas on vältimatu, kasutage rikkevoolukaitselülitit.** Rikkevoolukaitselülitit kasutamine vähendab elektrilöögi ohtu.

3) Inimeste turvalisus

- a) **Olge tähelepanelik, jälgige, mida Te teete, ning toimige elektrilise tööriistaga töötades kaalutletult. Ärge kasutage elektrilist tööriista, kui olete väsinud või uimastite, alkoholi või ravimite mõju all.** Hetkeline tähelepanematus seadme kasutamisel võib põhjustada tõsiseid vigastusi.
- b) **Kandke isikukaitsevahendeid ja alati kaitseprille.** Isikukaitsevahendite, näiteks tolumumaski, libisemiskindlate turvajalatsite, kaitsekiivri või kuulmiskaitsevahendite kandmine – sõltuvalt elektrilise tööriista tüübist ja kasutusala – vähendab vigastuste ohtu.
- c) **Vältige seadme tahtmatut käivitamist. Enne pistiku ühendamist pistikupesaga, aku ühendamist seadme külge, seadme ülestõstmist ja kandmist veenduge, et elektriline tööriist on välja lülitatud.** Kui hoiate elektrilise tööriista kandmisel sõrme lülitil või ühendate vooluvõrku sisselülitatud seadme, võivad tagajärjeks olla õnnetused.

- d) Enne elektrilise tööriista sisselülitamist eemaldage selle küljest reguleerimis- ja mutrivõtmed.** Seadme pöörleva osa küljes olev reguleerimis- või mutrivõti võib põhjustada vigastusi.
- e) Vältige ebatavalist kehaasendit. Võtke stabiilne tööasend ja hoidke kogu aeg tasakaalu.** Nii saate elektrilist tööriista ootamatutes olukordades paremini kontrollida.
- f) Kandke sobivat rõivastust. Ärge kandke laiuriideid ega ehteid. Hoidke juuksed, rõivad ja kindad seadme liikuvatest osadest eemal.** Lotendavad riided, ehted või pikad juuksed võivad sattuda seadme liikuvate osade vahele.
- g) Kui on võimalik paigaldada tolmueemaldus- ja tolmutõukogumisseadiseid, veenduge, et need on seadmega ühendatud ja et neid kasutatakse õigesti.** Tolmueemaldusseadise kasutamine vähendab tolmutest põhjustatud ohte.
- 4) Elektriliste tööriistade hoolikas käsitsemine ja kasutamine**
- a) Ärge koormake seadet üle. Kasutage töö tegemiseks selleks ettenähtud elektrilist tööriista.** Sobiva elektrilise tööriistaga töötate ettenähtud jõudluspiirides efektiivsemalt ja ohutumalt.
- b) Ärge kasutage elektrilist tööriista, mille lüliti on rikkis.** Elektriline tööriist, mida ei ole enam võimalik lülitist sisse ja välja lülitada, on ohtlik ning tuleb parandada.
- c) Tõmmake pistik pistikupesast välja ja/või eemaldage seadmest aku enne seadme reguleerimist, tarvikute vahetamist ja seadme ärapanekut.** See ettevaatusabinõu väldib elektrilise tööriista soovimatut käivitamist.
- d) Kasutusvälisel ajal hoidke elektrilisi tööriistu lastele kättesaamatus kohas. Ärge laske seadet kasutada isikutel, kes seadet ei tunne või pole siintoodud juhiseid lugenud.** Asjatundmatute isikute käes on elektrilised tööriistad ohtlikud.
- e) Hoolitsege seadme eest korralikult. Kontrollige, kas seadme liikuvad osad töötavad veatult ega kiildu kiini. Veenduge, et seadme detailid ei ole murdunud või kahjustatud määral, mis mõjutab seadme töökindlust. Laske kahjustatud detailid enne seadme kasutamist parandada.** Paljude õnnetuste põhjuseks on halvasti hooldatud elektrilised tööriistad.
- f) Hoidke löiketarvikud teravad ja puhtad.** Hoolikalt hooldatud, teravate löikeservadega löiketarvikud kiilduvad harvemini kinni ja neid on lihtsam juhtida.
- g) Kasutage elektrilist tööriista, lisavarustust, tarvikuid jne vastavalt siintoodud juhiste ja konkreetselt seadmetüübi jaoks ette nähtud Arvestage seejuures töötingimuste ja teostatava töö iseloomuga.** Elektriliste tööriistade nõuetevastane kasutamine võib põhjustada ohtlikke olukordi.
- 5) Teenindus**
- a) Laske elektrilist tööriista parandada ainult kvalifitseeritud spetsialistidel, kes kasutavad originaalvaruosi.** Nii tagate püsivalt seadme ohutu töö.

Ohutusnõuded järkamissaagide kasutamisel

- ▶ **Ärge kunagi seiske seadme peal.** Seadme ümberkukkumise või saekettaga juhuliku kokkupuute korral võite ennast raskelt vigastada.
- ▶ **Veenduge, et kettakaitse veatult töötab ja vabalt liikuda saab.** Ärge kiiluge kettakaitset kunagi avatud seisundis kinni.
- ▶ **Kui seade töötab, ärge viige oma käsi saagimispiirkonda ja saeketta lähedusse.** Saekettaga kokkupuutel võite end vigastada.
- ▶ **Seadme töötamise ajal ärge kunagi eemaldage löikepiirkonnast materjalijääke, puidulaaste vmt.** Viige seadme haar kõigepealt puhkeasendisse ja lülitage seade välja.

- ▶ **Viige saeketas toorikuga kokku alles siis, kui seade on sisse lülitatud.** Vastasel korral tekib tagasilöögi oht, kui saeketas toorikus kinni kiildub.
- ▶ **Hoidke käepidemed puhtad, kuivad ja vabad õlist ja rasvast.** Rasvased ja õlised käepidemed on libedad ja põhjustavad kontrolli kaotuse seadme üle.
- ▶ **Rakendage seade tööle ainult siis, kui tööpiirkonnas ei ole peale töödeldava tooriku reguleerimisvõtmeid, puidulaaste ega muid esemeid või mustust.** Väikesed puidutükid või teised esemed, mis pöörleva saekettaga kokku puutuvad, võivad suure kiirusega liikudes tabada seadme kasutajat.
- ▶ **Kinnitage töödeldav toorik. Ärge töodelge toorikuid, mis on kinnitamiseks liiga väikesed.** Teie käe vahekaugus pöörlevast saekettast on vastasel juhul liiga väike.
- ▶ **Kasutage elektrilist tööriista ainult selliste materjalide töötlemiseks, mis on loetletud kasutusjuhendis.** Vastasel korral võib elektrilisele tööriistale avalduda ülekoormus.
- ▶ **Kui saeketas kiildub kinni, lülitage elektriline tööriist välja ja hoidke toorikut paigal seni, kuni saeketas on täielikult seiskunud.** Tagasilöögi vältimiseks tohib toorikut liigutada alles pärast saeketta seiskumist. Enne kui elektrilise tööriista uuesti käivitate, kõrvaldage saeketta kinnikiildumise põhjus.
- ▶ **Ärge kasutage nürisid, pragunenud, kõverdunud või kahjustatud saekettaid.** Nüride või valesti rihitud hammastega saekettad põhjustavad liiga kitsa lõikejälje tõttu suurema hõõrdumise, saeketta kinnikiildumise ja tagasilöögi.
- ▶ **Kasutage alati õige suuruse ja siseava läbimõõduga saekettaid (nt tähekujulisi või ümaraid).** Saekettad, mis saega ei sobi, pöörlevad ebaühtlaselt ja põhjustavad kontrolli kaotuse seadme üle.
- ▶ **Ärge kasutage kiirlõiketerasest (HSS) saekettaid.** Sellised saekettad võivad kergesti murduda.
- ▶ **Pärast töö lõppu ärge puudutage saeketast enne, kui see on jahtunud.** Saeketas läheb töötamisel väga kuumaks.
- ▶ **Ärge kasutage seadet kunagi ilma vaheplaadita. Vahetage defektnet vaheplaat välja.** Ilma veatu vaheplaadita võib saeketas Teid vigastada.
- ▶ **Kontrollige regulaarselt toitejuhet ja vigastatud toitejuhet laske välja vahetada Boschi elektriliste tööriistade volitatud remonditöökojas. Vigastatud pikendusjuhtmed vahetage välja.** Nii tagate seadme püsivalt ohutu töö.
- ▶ **Kasutusvälisel ajal hoidke elektrilist tööriista ohutus kohas. Hoiukoht peab olema kuiv ja lukustatav.** Seeläbi tagate, et elektriline tööriist ei saa kasutusvälisel ajal viga ja ei ole ligipääsetav kõrvalistele isikutele.
- ▶ **Kinnitage töödeldav toorik.** Kinnitusseadmete või kruustangidega kinnitatud toorik püsib kindlamalt kui käega hoides.
- ▶ **Hoidke oma töökoht puhas.** Materjalisegud on eriti ohtlikud. Kergmetallide tolm võib süttida või plahvatada.
- ▶ **Ärge lahkuge seadme juurest enne, kui seade on täielikult seiskunud.** Järelpöörlevad tarvikud võivad põhjustada vigastusi.
- ▶ **Ärge kasutage elektrilist tööriista, mille toitejuhet on vigastatud. Ärge puudutage vigastatud toitejuhet; kui toitejuhet saab töötamise ajal vigastada, tõmmake pistik kohe pistikupesast välja.** Vigastatud toitejuhet suurendab elektrilöögi ohtu.

Sümbolid

Järgnevad sümbolid võivad olla seadme kasutamisel olulised. Pidage palun sümbolid ja nende tähendus meeles. Sümbolite õige tõlgendus aitab. Teil seadet käsitseda paremini ja ohutumalt.

Sümbol	Tähendus
	► Kandke kuulmiskaitsevahendeid. Müra võib kahjustada kuulmist.
	► Kandke kaitseprille.
	► Kandke tolmukaitsemaski.
	► Ohtlik piirkond! Hoidke käed, sõrmed ja käsivarred sellest piirkonnast eemal.
	Pöörake tähelepanu saeketta mõõtmetele. Siseava läbimõõt peab seadme spindliga lõtkuta sobima. Ärge kasutage kahandusdetailide ega adaptereid.
	Transportimisel hoidke elektrilist tööriista üksnes selleks ettenähtud ja vastavalt märgistatud kohtadest.
	Üksnes EL liikmesriikidele: Ärge käideldage kasutuskõlbatuks muutunud elektrilisi tööriistu koos olmejäätmetega! Vastavalt Euroopa Parlamendi ja nõukogu direktiivile 2002/96/EÜ elektri- ja elektroonikaseadmete jäätmete kohta ning direktiivi kohaldamisele liikmesriikides tuleb kasutuskõlbatuks muutunud elektrilised tööriistad eraldi kokku koguda ja keskkonnasäästlikult korduskasutada või ringlusse võtta.

Tööpõhimõtte kirjeldus



Kõik ohutusnõuded ja juhised tuleb läbi lugeda. Ohutusnõuete ja juhiste eiramise tagajärjeks võib olla elektrilöökk, tulekahju ja/või rasked vigastused.

Nõuetekohane kasutamine

Seade on statsionaarse seadmena ette nähtud sirgjooneliste piki- ja ristlõigete tegemiseks puidus. Seejuures on võimalik horisontaalsete kaldenurkade -52° kuni $+62^{\circ}$ samuti vertikaalsete kaldenurkade 0° kuni 45° tegemine.

Seadme võimsus on kohandatud kõva ja pehme puidu, samuti laast- ja kiudplaatide saagimiseks.

Elektriline tööriist ei sobi alumiiniumi ja teiste mitteraudmetallide saagimiseks.

Seadme osad

Seadme osade numeratsiooni aluseks on jooniste lehekülgedel toodud numbrid.

- 1 Tolmukott
- 2 Rihveldatud mutter sügavuspiiriku jaoks
- 3 Kettakaitse
- 4 Lukustushoob
- 5 Lüliti (sisse/välja)
- 6 Käepide
- 7 Saeleh
- 8 Pendelkettakaitse
- 9 Juhtrööbas
- 10 Horisontaalse kaldenurga skaala
- 11 Vaheplaat
- 12 Lukustusklamber
- 13 Lukustushoob mis tahes kaldenurga jaoks
- 14 Horisontaalse kaldenurga reguleerimishoob
- 15 Nurganäidik (horisontaalne)
- 16 Standard-kaldenurkade sälgud
- 17 Saepink
- 18 Avad montaaži jaoks
- 19 Sisekuuskantkravid töötasapinna pikenduse jaoks
- 20 Avad pikenduskaare jaoks

- 21 Töötasapinna pikendus
- 22 Pitskruvi
- 23 Piirdekruvi 45° -vertikaalse kaldenurga jaoks
- 24 Piirdekruvi 0° -vertikaalse kaldenurga jaoks
- 25 Tõmbeseadis
- 26 Tõmbeseadise lukustuskruvi
- 27 Tolmueemaldusadapter
- 28 Juhtrööpa sisekuuskantkravid (6 mm)
- 29 Avad pitskruvi jaoks
- 30 Sisekuuskantvõti (6 mm)/ristpeakruvikeeraja
- 31 Reguleerimisnupp $33,9^{\circ}$ -vertikaalse kaldenurga jaoks
- 32 Kinnituspide mis tahes kaldenurga jaoks (vertikaalne)
- 33 Transpordikaitse
- 34 Sügavuspiiriku justeerimiskruvi
- 35 Leht-/silmsvõti (leht: 13 mm; silmus: 12 mm)
- 36 Käepideme süvendid
- 37 Laastu väljaviskeava
- 38/39 Ristpeakruvi (pendelkettakaitse kinnitus)
- 40 Spindlilukustus
- 41 Kuuskantkruvi saeketta kinnitamiseks
- 42 Alusseib
- 43 Kinnitusseib
- 44 Sisemine kinnitusflants
- 45 Pikenduskaar*
- 46 Pitskruvi pingutushoob
- 47 Keermestatud varras
- 48 Nurganäidik (vertikaalne)
- 49 Vaheplaadi kruvid
- 50 Sügavuspiiriku kontramutrid
- 51 Sügavuspiirik
- 52 Paralleeljuhik*
- 53 Nurganäidiku kruvi (vertikaalne)
- 54 Vertikaalse kaldenurga skaala

*Tarnekomplekt ei sisalda kõiki kasutusjuhendis olevatel joonistel kujutatud või kasutusjuhendis nimetatud lisatarvikuid. Lisatarvikute täieliku loetelu leiata meie lisatarvikute kataloogist.

Tehnilised andmed

Järkamissaag		GCM 10 S Professional					
Tootenumber		... 503	... 514	... 534	... 537	... 541	... 550
0 601 B20...		... 508					
		... 532					
		... 542					
Nimivõimsus	W	1800	1500	1650	1800	1500	1800
Nimipinge	V	230	220	120	240	110	220/230
Sagedus	Hz	50/60	50/60	50/60	50/60	50/60	50/60
Tühikäigupöörded	min ⁻¹	4600	5000	4700	4700	4300	4600
Kaal EPTA-Procedure 01/2003 järgi	kg	21,5	21,5	21,5	21,5	21,5	21,5
Kaitseaste		□/II	□/II	□/II	□/II	□/II	□/II

Sobivate saeketaste mõõtmed

Saeketta läbimõõt	mm	254	254	254	254	254	254
Saeketta paksus	mm	1,4–2,5	1,4–2,5	1,4–2,5	1,4–2,5	1,4–2,5	1,4–2,5
Saeketta siseava läbimõõt	mm	30	30	16	25,4	30	25,4

Tooriku lubatud mõõtmed (max/min) vt lk 223.

Sisselülitamine tekitab lühiajaliselt pinge kõikumist. Ebasoodsate võrgutingimuste korral võib tekkida häireid teiste seadmete töös. Häireid ei teki, kui vooluvõrgu näivtakistus on väiksem kui 0,15 oomi.

Andmed kehtivad nimipingetel [U] 230/240 V. Madalamatel pingetel ja kasutusriigis spetsiifiliste mudelite puhul võivad toodud andmed varieeruda.

Pöörake palun tähelepanu oma tööriista andmesildil toodud tootenumbrile. Seadmete kaubanduslik tähistus võib olla erinev.

Andmed müra/vibratsiooni kohta

Müra mõõdetud vastavalt standardile EN 61029.

Seadme A-karakteristikuga mõõdetud müratase on üldjuhul: helirõhu tase 94,3 dB(A);

müravõimsuse tase 105,3 dB(A).

Mõõtemääramatus K=3 dB.

Kasutage kuulmiskaitsevahendeid!

Vibratsiooni koguväärtus (kolme suuna vektor-summa), mõõdetud EN 61029 kohaselt:

vibratsioon $a_h = 1,0 \text{ m/s}^2$, mõõtemääramatus

K = 1,5 m/s^2 .

Käesolevas juhendis toodud vibratsioon on mõõdetud standardi EN 61029 kohase mõõtemetodi järgi ja seda saab kasutada elektriliste tööriistade omavaheliseks võrdlemiseks. See sobib ka vibratsiooni esialgseks hindamiseks.

Toodud vibratsioonitase on tüüpiline elektrilise tööriista kasutamisel ettenähtud töödeks. Kui aga elektrilist tööriista kasutatakse muudeks töödeks, rakendatakse teisi tarvikuid või kui tööriista hooldus pole piisav, võib vibratsioonitase kõikuda. See võib vibratsiooni tööperioodi jooksul tunduvalt suurendada.

Vibratsiooni täpseks hindamiseks tuleb arvesse võtta ka aega, mil seade oli välja lülitatud või küll sisse lülitatud, kuid tegelikult tööle rakendama. See võib vibratsiooni tööperioodi jooksul tunduvalt vähendada.

Rakendage tööriista kasutaja kaitsmiseks vibratsiooni mõju eest täiendavaid kaitsemeetmeid, näiteks: hooldage tööriista ja tarvikuid piisavalt, hoidke käed soojas, tagage sujuv töökorraldus.

Vastavus normidele

Kinnitame ainuvastutajana, et punktis „Tehnilised andmed“ kirjeldatud toode vastab järgmistele standarditele või normdokumentidele: EN 61029 vastavalt direktiivide 2004/108/EÜ, 2006/42/EÜ.

Tehniline toimik saadaval aadressil:
Robert Bosch GmbH, Dept. PT/ESC,
D-70745 Leinfelden-Echterdingen

Dr. Egbert Schneider Senior Vice President Engineering	Dr. Eckerhard Strötgen Head of Product Certification
--	--



Robert Bosch GmbH, Power Tools Division
D-70745 Leinfelden-Echterdingen
Leinfelden, 13.01.2010

Montaaž

- ▶ **Vältige seadme soovimatut käivitamist. Montaaži ja seadme kallal läbiviidavate tööde ajal ei tohi seade olla ühendatud vooluvõrku.**

Tarnekomplekt

Võtke kõik tarnekomplekti osad pakendist ettevaatlikult välja.

Eemaldage pakkematerjal seadme ja tarvikute küljest.

Enne seadme esmakordset kasutamist kontrollige, kas tarnekomplekt sisaldab kõiki järgnevalt loetletud osi:

- järkamissaag koos monteeritud saekettaga
- lukustushoob **13**
- tolmutkott **1**
- pitskruvi **22**
- tolmueemaldusadapter **27**
- sisekuuskantvõti/ristpeakruvikeeraja **30**
- leht-/silmusvõti **35**

Märkus: Kontrollige seadet võimalik kahjustuste suhtes.

Enne seadme edasist kasutamist tuleb kontrollida, kas kaitseseadised ja kergelt

kahjustatud osad töötavad veatult ja nõuetekohaselt. Kontrollige, kas liikuvad osad töötavad veatult ja ei kiildu kinni, samuti kas kõik detailid on vigastusteta. Seadme veatu töö tagamiseks peavad kõik detailid olema õigesti monteeritud ja vastama kõikidele tingimustele. Kahjustatud kaitseseadised ja osad tuleb lasta parandada või välja vahetada volitatud parandustöökojas.

Lukustushoova montaaž (vt joonist A)

- Kruvige lukustushoob **13** ülalpool hooba **14** olevasse vastavasse avasse.
- ▶ **Pingutage lukustushoob 13 enne saagimist alati tugevasti kinni.** Vastasel korral võib saeketas toorikus kinni kiilduda.

Statsionaarne või paindlik montaaž

- ▶ **Ohutu käsitsemise tagamiseks tuleb seade enne kasutamist monteerida ühetasasele ja stabiilsele tööpinnale (nt tööpingile).**

Montaaž tööpinnale (vt jooniseid B1–B2)

- Kinnitage seade sobiva kruviühendusega tööpinna külge. Selleks kasutage avasid **18**.

või

- Kinnitage seade seadme jalgade küljes olevate standardsete pitskruidudega tööpinnale.

Montaaž Boschi tööpingile

Boschi reguleeritavate jalgadega GTA-tööpingid pakuvad elektrilisele tööriistale tuge mis tahes pinnal. Tööpinkide tugipinnad on ette nähtud pikkade toorikute toestamiseks.

- ▶ **Lugege läbi kõik tööpingiga kaasasolevad hoiatused ja juhised.** Hoiatuste ja juhiste eiramise tagajärjeks võib olla elektrilöökk, põleng ja/või rasked vigastused.
- ▶ **Enne seadme külgeomonteerimist pange tööpink korrektselt kokku.** Veatu kokkupanek on oluline, et vältida tööpingi kokkuvajumise ohtu.
- Monteerige seade tööpingile transpordiasendis.

Tolmu/saepuru äratõmme

Pliisisaldusega värvide, teatud puiduliikide, mineraalide ja metalli tolmu võib kahjustada tervist. Tolmuga kokkupuude ja tolmu sissehingamine võib põhjustada seadme kasutajal või läheduses viibivatel inimestel allergilisi reaktsioone ja/või hingamisteede haigusi. Teatud tolmu näiteks tamme- ja pöögitolmu, on vähkidekitava toimega, iseäranis kombinatsioonis puidutöötlemisel kasutatavate lisaainetega (kromaadid, puidukaitsevahendid). Asbesti sisaldavat materjali tohivad töödelda üksnes vastava ala asjatundjad.

- Kasutage alati tolmuemaldusseadist.
- Tagage töökohas hea ventilatsioon.
- Soovitatav on kasutada hingamisteede kaitsemaski filtriga P2.

Pidage kinni töödeldavate materjalide suhtes Teie riigis kehtivatest eeskirjadest.

Tolmuemaldusseadis võib tolmu, laastude või tooriku küljest murdunud tükkide tõttu ummistuda.

- Lülitage seade välja ja eemaldage toitepistik pistikupesast.
- Oodake, kuni saeketas on täielikult seiskunud.
- Tehke kindlaks ummistumise põhjus ja kõrvaldage see.

Integreeritud tolmuimemine (vt joonist C)

- Ühendage tolmuemaldusadapter **27** laastu väljaviskeavaga **37**.
- Suruge tolmu koti **1** klamber kokku ja tõmmake tolmu kott tolmuemaldusadapteri **27** peale. Klamber peab haakuma tolmuemaldusadapteri soonde.
- Vabastage tolmu koti klamber.

Tolmu kott ja tolmuemaldusadapter ei tohi saagimise ajal kunagi kokku puutuda seadme liikuvate osadega.

Tühjendage tolmu kotti õigeaegselt.

Tolmuemaldus eraldi seadmega

Tolmuemalduseks võite tolmuemaldusadapteriga **27** ühendada ka imivooliku (Ø 32 mm).

Tolmuimeja peab töödeldava materjali tolmu imemiseks sobima.

Tervistkahjustava, kantserogeense ja kuiva tolmu eemaldamiseks kasutage spetsiaaltolmuimejat.

Tarviku vahetus (vt jooniseid D1–D3)

- ▶ **Enne mistahes tööde teostamist elektrilise tööriista kallal tõmmake pistik pistikupesast välja.**
- ▶ **Saeketta paigaldamisel kandke kaitsekindaid.** Saekettaga kokkupuutel võite end vigastada.

Kasutage üksnes saekettaid, mille maksimaalne lubatud kiirus on suurem kui seadme tühikäigupöörded.

Kasutage üksnes saekettaid, mis vastavad käesolevas kasutusjuhendis esitatud andmetele ja mis on kontrollitud ja tähistatud vastavalt standardile EN 847-1.

Kasutage üksnes tootja soovitatud saekettaid, mis on töödeldava materjali jaoks sobivad.

Saeketta eemaldamine

- Viige seade tööasendisse.
- Keerake kruvid **39** ja **38** lahti tarnekomplekti kuuluva ristpeakruvikeerajaga **30**. Ärge keerake kruvisid täiesti välja.
- Vajutage lukustushoovale **4** ja keerake pendelkettakaitse **8** lõpuni taha. Hoidke pendelkettakaitset selles asendis.
- Keerake sisekuuskantkruvi **41** tarnekomplekti kuuluva silmusvõtmega **35** ja vajutage samaaegselt spindlilukustusele **40**, kuni see kohale fikseerub.
- Hoidke spindlilukustust **40** all ja keerake kruvi **41** päripäeva välja (**vasakkeere!**).
- Eemaldage alusseib **42** ja alusseib **43**.
- Võtke maha saeketas **7**.

Saeketta paigaldamine

Vajaduse korral puhastage enne paigaldamist kõik monteeritavad osad.

- Asetage uus saeketas sisemisele kinnitusflantsile **44**.
- ▶ **Paigaldamisel veenduge, et hammaste lõikesuund (saekettal oleva noole suund) ühtib pendelkettakaitsele oleva noole suunaga!**
- Asetage kohale kinnitusseib **43**, alusseib **42** ja kuuskantkruvi **41**.
Vajutage spindlilukustusele **40** seni, kuni see kohale fikseerub, ja pingutage kuuskantkruvi **41** tarnekomplekti kuuluva silmusvõtmega **35** kinni. (Pingutusmoment ca 20 Nm)
- Vajutage lukustushoovale **4** ja viige pendelkettakaitse **8** uuesti alla.
- Keerake kruvid **39** ja **38** uuesti kinni.

Kasutus

- ▶ **Enne mistahes tööde teostamist elektrilise tööriista kallal tõmmake pistik pistikupesast välja.**

Transpordikaitse (vt joonist E)

Transpordikaitse **33** võimaldab seadet erinevatesse kasutuskohtadesse transportimisel lihtsamalt käsitseda.

Transpordikaitse eemaldamine (tõõasend)

- Suruge seadme haara käepidemest **6** pisut alla, et vabastada transpordikaitset **33** koormuse alt.
- Tõmmake transpordikaitse **33** täiesti välja ja keerake seda 90°. Laske transpordikaitsemel selles asendis kohale fikseeruda.
- Viige seadme haar aeglaselt üles.

Transpordikaitse pealepanek (transpordiasend)

- Keerake lahti lukustuskruvi **26**, juhul kui see on kinni keeratud. Tõmmake seadme haar täiesti ette ja keerake lukustuskruvi uuesti kinni.
- Keerake sügavuspiirik **51** täiesti üles. (vt „Sügavuspiiriku seadistamine“, lk 224)
- Töötasapinna **17** lukustamiseks tõmmake lukustushoob **13** kinni.
- Tõmmake transpordikaitse **33** täiesti välja ja keerake seda 90°. Laske transpordikaitsemel selles asendis kohale fikseeruda.
- Vajutage lukustushoovale **4** ja keerake samaaegselt seadme haar käepädemest **6** alla, kuni transpordikaitse on lõppasendis. Tööriista haar on nüüd transportimiseks kindlalt lukustatud.

Töö ettevalmistus

Töötasapinna pikendamine (vt joonist F)

Pikad toorikud tuleb vabast otsast toestada.

- Keerake mõlemad sisekuuskantkruid **19** komplekti kuuluva sisekuuskantvõtmega **30** lahti.
- Tõmmake töötasapinna pikendus **21** kuni piirikuni välja ja keerake sisekuuskantkruid uuesti kinni.

Pikenduskaare montaaž (vt joonist G)

Töötasapinna laiendamiseks võib nii seadme vasakule kui ka paremale küljele kinnitada pikenduskaare.

- Asetege paralleeljuhk **52** pikenduskaarele **45**.
- Lükake pikenduskaar **45** seadme mõlemal pool lõpuni ettenähtud avadesse **20**.
- Pingutage kinni pikenduskaare kinnitamise kruvid.

Tooriku kinnitamine (vt joonist H)

Tööohutuse tagamiseks tuleb toorik alati kinnitada.

Ärge töödelge toorikuid, mis on kinnitamiseks liiga väikesed.

► **Tooriku kinnitamise ajal ärge asetage sõrmi pitskrui kinnitushoova alla.**

- Suruge toorik tugevasti vastu juhtrööbast **9**.
- Asetage pitskrui **22** ühte selleks ettenähtud avadest **29**.
- Pitskrui sobitamiseks toorikuga keerake keermestatud varrast **47**.
- Suruge kinnitushoovale **46** ja fikseerige sellega toorik.

Lõikenurga reguleerimine

Täpsete lõigete tagamiseks tuleb seadme põhiseadistusi pärast intensiivset kasutust kontrollida ja vajaduse korral reguleerida (vt „Põhiseadistuste kontrollimine ja reguleerimine“, lk 227).

► **Pingutage lukustushoob 13 enne saagimist alati tugevasti kinni.** Vastasel korral võib saeketas toorikus kinni kiilduda.

Horisontaalsete standardkaldenurkade reguleerimine (vt joonist I)

Sageli kasutatavate kaldenurkade kiireks ja täpseks reguleerimiseks on töötasapinnal sälgud **16**:

vasakul	paremal
0°	
15°; 22,5°; 31,6°; 45°	15°; 22,5°; 31,6°; 45°; 60°

- Vabastage lukustushoob **13**, juhul kui see on kinni keeratud.
- Tõmmake hooba **14** ja keerake töötasapinda **17** kuni soovitud sälguni vasakule või paremale.
- Vabastage hoob uuesti. Hoob peab sätku tuntavalt kohale fikseeruma.

Horisontaalsete kaldenurkade reguleerimine (vt joonist J)

Horisontaalset kaldenurka saab reguleerida vahemikus 52° (vasakul pool) kuni 62° (paremal pool).

- Vabastage lukustushoob **13**, juhul kui see on kinni keeratud.
- Tõmmake hooba **14** ja vajutage samal ajal lukustusklambriale **12**, kuni see fikseerub vastavasse soonde. Nii muutub töötasapind vabalt liikuvaks.
- Keerake töötasapinda **17** lukustushoovast vasakule või paremale, kuni nurganäidik **15** näitab soovitud vertikaalset kaldenurka.
- Keerake lukustushoob **13** uuesti kinni.

Vertikaalsete standardkaldenurkade reguleerimine (vt joonist K)

Sageli kasutatavate kaldenurkade väljareguleerimiseks on nurkade 0°, 45° ja 33,9° jaoks ette nähtud piirkud.

- Keerake lahti kinnituspide **32**.
- **Standardnurgad 0° ja 45°:** Keerake seadme haara käepidemest **6** lõpuni paremale (0°) või lõpuni vasakule (45°).
- Pingutage kinnituspide **32** uuesti kinni.
- **Standardnurk 33,9°:** Tõmmake reguleerimisnupp **31** täiesti välja ja keerake seda 90°. Seejärel keerake seadme haara käepidemest **6**, kuni seadme haar kuuldavalt kohale fikseerub.

Vertikaalsete kaldenurkade reguleerimine (vt joonist K)

Vertikaalset kaldenurka saab reguleerida vahemikus 0° kuni 45°.

- Keerake lahti kinnituspide **32**.
- Keerake seadme haara pidemest **6** seni, kuni nurganäidik **48** näitab soovitud kaldenurka.
- Hoidke seadme haara selles asendis ja pingutage kinnituspide **32** uuesti kinni.

Seadme kasutuselevõtt

Sisselülitamine (vt joonist L)

- **Sisselülitamiseks** vajutage lüliti (sisse/välja) **5** sisse ja hoidke seda sees.

Märkus: Ohutuse huvides ei ole võimalik lüliti (sisse/välja) **5** lukustada, vaid seda tuleb töötamise ajal kogu aeg hoida sissevajutatud asendis.

Ainult vajutamiselega lukustushoovale **4** saab seadme haara alla viia.

- **Saagimiseks** tuleb seetõttu lisaks lüliti (sisse/välja) tõmbamisele vajutada hoovale **4**.

Väljalülitamine

- Seadme **väljalülitamiseks** vabastage lüliti (sisse/välja) **5**.

Tööjuhised

Üldised saagimisjuhised

- ▶ **Kõikide lõigete puhul tuleb kõigepealt tagada, et saeketas ei puutu kordagi kokku juhtrööpa, pitskrui ega seadme teiste osadega. Vajaduse korral eemaldage monteeritud abijuhikud või sobitage need vastavalt.**

Kaitske saekettast kukkumise ja lõökide eest. Ärge avaldage saekettale külgsuunalist survet.

Ärge töödelge kõverdunud toorikuid. Toorik peab olema alati sirge servaga, et seda saaks asetada vastu juhtrööbast.

Pikad toorikud tuleb vabast otsast toestada.

Seadme käsitseja asend (vt joonist M)

- ▶ **Ärge paiknege elektrilise tööriista ees saekettaga ühel joonel, vaid seiske saeketta suhtes diagonaalselt.** Nii on Teie keha võimaliku tagasilöögi eest kaitstud.
- Hoidke käsi, sõrmi ja käsivarsi pöörlevast saekettast eemal.
- Ärge asetage oma käsi seadme haara ees risti.

Tooriku lubatud mõõtmed

Tooriku maksimaalne suurus:

Kaldenurk		Kõrgus x Laius [mm]
horison- taalne	vertikaalne	
0°	0°	87 x 305
45°	0°	87 x 216
0°	45°	53 x 305
45°	45°	53 x 216

Tooriku minimaalne suurus:

(= kõik toorikud, mida saab komplekti kuuluva pitskruiuga **22** kinnitada saekettast vasakule või paremale):

105 x 40 mm (pikkus x laius)

Max lõikesügavus (0°/0°): 87 mm

Vaheplaatide vahetamine (vt joonist N)

Punased vaheplaadid **11** võivad seadme intensiivse kasutuse järel kuluda.

Vahetage defektset vaheplaadi välja.

- Viige seade tööasendisse.
- Keerake komplekti kuuluva kruvikeerajaga välja kruvid **49** ja eemaldage vanad vaheplaadid.
- Asetage kohale uus parempoolne vaheplaat.
- Reguleerige välja vertikaalne kaldenurk 45°.
- Vajutage lukustushoovale **4** ja keerake seadme haar täiesti alla.
- Lükake vaheplaat kuni 2 mm seaketta poole. Veenduge, et saeketas ei puutu lõike kogu pikkuses vaheplaadiga kokku.
- Kruvige vaheplaat tagasi külge.
- Korrake protseduuri analoogselt uue vasakpoolse vaheplaadi osas.

Saagimine

Ilma tõmbeliigutuseta saagimine (jätkamine) (vt joonist O)

- Ilma tõmbeliigutuseta lõigete jaoks (väikesed toorikud) vabastage lukustuskruvi **26**, juhul kui see on kinni keeratud. Lükake seadme haar lõpuni juhtrööpa **9** suunas ja keerake lukustuskruvi **26** uuesti kinni.
- Kinnitage toorik vastavalt mõõtmetele.
- Reguleerige välja soovitud kaldenurk.
- Lülitage seade sisse.
- Vajutage lukustushoovale **4** ja viige samaaegselt seadme haar käepädemest **6** aeglaselt alla.
- Saagige toorik ühtlase ettenihkega läbi.
- Lülitage seade välja ja oodake, kuni saeketas on täielikult seiskunud.
- Viige seadme haar aeglaselt üles.

Tõmbeliigutusega saagimine

- Tõmbeseadise **25** abil teostatavate lõigete jaoks (laiad toorikud) vabastage lukustuskruvi **26**, juhul kui see on kinni.
- Kinnitage toorik vastavalt mõõtmetele.
- Reguleerige välja soovitud kaldenurk.
- Tõmmake seadme haar juhtrööpast **9** eemale, kuni saeketas on tooriku ees.
- Lülitage seade sisse.
- Vajutage lukustushoovale **4** ja viige samaaegselt seadme haar käepädemest **6** aeglaselt alla.
- Suruge nüüd seadme haara juhtrööpa **9** suunas ja saagige toorik ühtlase ettenihkega läbi.
- Lülitage seade välja ja oodake, kuni saeketas on täielikult seiskunud.
- Viige seadme haar aeglaselt üles.

Sügavuspiiriku seadistamine (Soone saagimine) (vt joonist P)

Sügavuspiirikut tuleb reguleerida, kui tahate saagida soont.

- Keerake mõlemad kontramutrid **50** tavalise silmus- või lehtvõtme (14 mm) lahti.
- Keerake lahti rihveldatud kruvi **2**.
- Keerake seadme haar käepädemest **6** asendisse, mille puhul on soovitud soonesügavus saavutatud.
- Keerake justeerimiskruvi **34** sisekuuskantvõtme (8 mm) päripäeva või vastupäeva, kuni kruvi ots puudutab sügavuspiirikut **51**.
- Viige seadme haar aeglaselt üles.
- Keerake uuesti tugevasti kinni kõigepealt rihveldatud mutter **2** ja seejärel kontramutrid **50**.

Ühepikkuste toorikute saagimine (vt joonist Q)

Ühepikkuste toorikute saagimise hõlbustamiseks võib kasutada paralleeljuhikut **52**.

- Nihutage paralleeljuhik **52** pikenduskaarel **45** saekettast soovitud kaugusele.

Erikujulised toorikud

Kaarjad ja ümarad toorikud tuleb kinnitada eriti kindlalt, vältimaks nende paigastnihkumist. Lõikejoonel ei tohi tooriku, juhtrööpa ja saepingi vahel olla pilu.

Vajaduse korral tuleb valmistada spetsiaalsed kinnitused.

Profiilliistude (põranda- või laeliistude) töötlemine

Profiilliiste saab töödelda kahel erineval viisil:

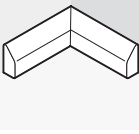
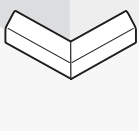
- asetatuna juhtrööpa vastu,
- asetatuna saepingile.

Lisaks sellele saab sõltuvalt profiilliistu laiusest lõikeid teha tõmbeliigutusega ja ilma.

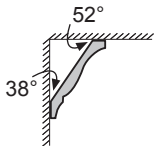
Katsetage seadistatud kaldenurka alati kõigepealt proovidetaili peal.

Põrandaliistud

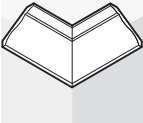
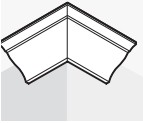
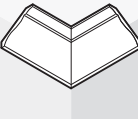
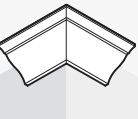
Järgnevast tabelist leiate juhised põrandaliistude töötlemiseks.

Seadistused		asetatuna juhtrööpa vastu		asetatuna saepingile	
Vertikaalne kaldenurk		0°		45°	
Põrandaliist		vasak pool	parem pool	vasak pool	parem pool
	horisontaalne kaldenurk	45° vasakule	45° paremale	0°	0°
	Tooriku positsioneerimine	Alumine serv saepingil	Alumine serv saepingil	Ülemine serv vastu juhtrööbast	Alumine serv vastu juhtrööbast
	Valmistoorik asub lõikest vasakul	... lõikest paremal	... lõikest vasakul	... lõikest vasakul
	horisontaalne kaldenurk	45° paremale	45° vasakule	0°	0°
	Tooriku positsioneerimine	Alumine serv saepingil	Alumine serv saepingil	Alumine serv vastu juhtrööbast	Ülemine serv vastu juhtrööbast
	Valmistoorik asub lõikest paremal	... lõikest vasakul	... lõikest paremal	... lõikest paremal

226 | Eesti

Laeliistud (vastavalt US-standardile)

Kui soovite laeliiste töödelda saepingil, tuleb seadistada standard-kaldenurgad 31,6° (horisontaalne) ja 33,9° (vertikaalne). Järgnevast tabelist leiate juhised laeliistude töötlemiseks.

Seadistused		asetatuna juhtrööpa vastu	 52°	asetatuna saepingile	
Vertikaalne kaldenurk		0°		33,9°	
Laeliist		vasak pool	parem pool	vasak pool	parem pool
Siseserv	horisontaalne kaldenurk	45° paremale	45° vasakule	31,6° paremale	31,6° vasakule
	Tooriku positsioneerimine	Alumine serv vastu juhtrööbast	Alumine serv vastu juhtrööbast	Ülemine serv vastu juhtrööbast	Alumine serv vastu juhtrööbast
	Valmistoorik asub lõikest paremal	... lõikest vasakul	... lõikest vasakul	... lõikest vasakul
Välisserv	horisontaalne kaldenurk	45° vasakule	45° paremale	31,6° vasakule	31,6° paremale
	Tooriku positsioneerimine	Alumine serv vastu juhtrööbast	Alumine serv vastu juhtrööbast	Alumine serv vastu juhtrööbast	Ülemine serv vastu juhtrööbast
	Valmistoorik asub lõikest paremal	... lõikest vasakul	... lõikest paremal	... lõikest paremal

Põhiseadistuste kontrollimine ja reguleerimine

► Enne mistahes tööde teostamist elektrilise tööriista kallal tõmmake pistik pistikupesast välja.

Täpsete lõigete tagamiseks tuleb seadme põhiseadistusi pärast intensiivset kasutust kontrollida ja vajaduse korral reguleerida. Selleks on vaja kogemusi ja asjaomaseid spetsiaaltööriistu.

Boschi volitatud parandustöökojas tehakse need tööd kiiresti ja usaldusväärselt.

Standard-kaldenurga 0° (vertikaalne) reguleerimine

- Viige seade tööasendisse.
- Keerake töötasapinda **17** kuni sälguni **16** 0° jaoks. Hoob **14** peab sälgus tuntavalt kohale fikseeruma.

Kontrollimine: (vt joonist R1)

- Seadke nurgamõõdik 90°-le ja asetage see töötasapinnale **17**.

Nurgamõõdiku haar peab olema saekettaga **7** kogu pikkuses ühetasa.

Reguleerimine: (vt joonist R2)

- Keerake lahti kinnituspide **32**.
- Keerake piirdekruvi **24** kontramutter komplekti kuuluva silmusvõtmega **35** (12 mm) lahti.
- Keerake piirdekruvi nii palju sisse või välja, et nurgakaliibri haar on saekettaga kogu pikkuses ühetasa.
- Pingutage kinnituspide **32** uuesti kinni.
- Seejärel pingutage piirdekruvi **24** kontramutter uuesti kinni.

Kui nurganäidik **48** ei ole pärast seadistamist 0°-märgistusega skaalal **54** ühel joonel, keerake kruvi **53** komplekti kuuluva ristpeakruvikeeraja **30** lahti ja rihtige nurganäidik 0°-märgistuse järgi välja.

Standard-kaldenurga 45° (vertikaalne) reguleerimine

- Viige seade tööasendisse.
- Keerake töötasapinda **17** kuni sälguni **16** 0° jaoks. Hoob **14** peab sälgus tuntavalt kohale fikseeruma.
- Keerake lahti kinnituspide **32** ja keerake seadme haara käepidemest **6** lõpuni vasakule (45°).

Kontrollimine: (vt joonist S1)

- Seadke nurgamõõdik 45°-le ja asetage see töötasapinnale **17**.

Nurgamõõdiku haar peab olema saekettaga **7** kogu pikkuses ühetasa.

Reguleerimine: (vt joonist S2)

- Keerake piirdekruvi **23** kontramutter komplekti kuuluva silmusvõtmega **35** (12 mm) lahti.
- Keerake piirdekruvi nii palju sisse või välja, et nurgakaliibri haar on saekettaga kogu pikkuses ühetasa.
- Pingutage kinnituspide **32** uuesti kinni.
- Seejärel pingutage piirdekruvi **23** kontramutter uuesti kinni.

Kui nurganäidik **48** ei ole pärast seadistamist 45°-märgiga skaalal **54** ühel joonel, kontrollige kõigepealt veelkord 0°-seadistust kaldenurga ja nurganäidiku osas. Seejärel korrake 45°-kaldenurga seadistust.

Juhtrööpa reguleerimine

- Viige seade transpordiasendisse.
- Keerake töötasapinda **17** kuni sälguni **16** 0° jaoks. Hoob **14** peab sälgus tuntavalt kohale fikseeruma.

Kontrollimine: (vt joonist T1)

- Seadke nurgamõõdik 90°-le ja asetage see juhtrööpa **9** ja saeketta **7** vahele töötasapinnale **17**.

Nurgamõõdiku haar peab olema juhtrööpaga kogu pikkuses ühetasa.

Reguleerimine: (vt joonist T2)

- Keerake komplekti kuuluva sisekuuskantvõtmega **30** lahti kõik sisekuuskantkruid **28**.
- Keerake juhtrööbast **9** nii palju, et nurgamõõdik oleks kogu pikkuses ühetasa.
- Keerake kruvi uuesti kinni.

Nurganäidiku (horisontaalne) reguleerimine (vt joonist U)

- Viige seade transpordiasendisse.
- Keerake töötasapinda **17** kuni sälguni **16** 0° jaoks. Hoob **14** peab sälgus tuntuvalt kohale fikseeruma.

Kontrollimine:

Nurganäidik **15** peab olema ühel joonel 0°-märgiga skaalal **10**.

Reguleerimine:

- Keerake nurganäidiku kinnituskruvi komplekti kuuluva ristpeakruvikeerajaga **30** lahti ja rihtige nurganäidik 0°-märgi järgi välja.
- Keerake kruvi uuesti kinni.

Transport

Enne seadme transportimist peate tegema järgmist:

- Vabastage lukustushoob **26**, juhul kui see on kinni. Tõmmake seadme haar täiesti ette ja keerake lukustuskruvi uuesti kinni.
- Viige seade transpordiasendisse.
- Eemaldage kõik lisatarvikud, mis ei ole tugevasti seadme külge kinnitatud. Enne transportimist asetage saekettad võimaluse korral suletud mahutisse.
- Seadme tõstmiseks või transportimiseks võtke kinni süvenditest **36**, mis asuvad töötasapinna **17** külgedel.

► **Seljavigastuste vältimiseks kandke seadet alati kahekesi.**

► **Seadme transportimiseks kasutage alati üksnes transpordiseadiseid, ärge kunagi kasutage transportimiseks kaitseadiseid.**

Hooldus ja teenindus**Hooldus ja puhastus**

► **Enne mistahes tööde teostamist elektrilise tööriista kallal tõmmake pistik pistikupesast välja.**

Antud seade on hoolikalt valmistatud ja testitud. Kui seade sellest hoolimata rikki läheb, tuleb see lasta parandada Boschi elektriliste käsitööriistade volitatud remonditöökojas.

Järelepärimiste esitamisel ja tagavaraosade tellimisel näidake kindlasti ära seadme andmesildil olev 10-kohaline tootenumber.

Puhastus

Seadme laitmatu ja ohutu töö tagamiseks hoidke seade ja selle ventilatsioonivad puhtad. Pendelkettakaitse peab saama alati vabalt liikuda ja automaatselt sulguda. Seetõttu hoidke pendelkettakaitse ümbrus alati puhas.

Iga kord pärast töö lõppu eemaldage tolm ja saepuru suluõhu või pintsli abil.

Lisatarvikud

Pitskruvi	2 608 040 205
Vaheplaat	2 607 960 019
Tolmukott	2 605 411 204
Nurgaadapter tolmukoti jaoks.	2 600 499 071
Pikenduskaar	2 607 001 911
Saekettad puidu ja plaatmaterjalide, paneelide ja liistude jaoks	
Saeketas 254 x 30 mm, 60 hammast	2 608 640 438

Müüjijärgne teenindus ja nõustamine

Müügiesindajad annavad vastused toote paranduse ja hooldusega ning varuosadega seotud küsimustele. Joonised ja lisateabe varuosade kohta leiata ka veebiaadressilt:

www.bosch-pt.com

Boschi müügiesindajad nõustavad Teid toodete ja lisatarvikute ostmise, kasutamise ja seadistamisega seotud küsimustes.

Eesti Vabariik

Mercantile Group AS
Boschi elektriliste käsitööriistade remont ja hooldus
Pärnu mnt. 549
76401 Saue vald, Laagri
Tel.: + 372 (0679) 1122
Fax: + 372 (0679) 1129

Kasutuskõlbmatuks muutunud seadmete käitlus

Elektriseadmed, lisatarvikud ja pakendid tuleks keskkonnasäästlikult ringlusse võtta.

Materjalide eristamiseks ümbertöötlemise tarvis on seadme plastosad vastavalt tähistatud.

Üksnes EL liikmesriikidele:



Ärge käidelda kasutuskõlbmatuks muutunud elektrilisi tööriistu koos olmejäätmetega!

Vastavalt Euroopa Parlamendi ja nõukogu direktiivile 2002/96/EÜ elektri- ja elektroonikaseadmete

jäätmete kohta ning direktiivi kohaldamisele liikmesriikides tuleb kasutuskõlbmatuks muutunud elektrilised tööriistad eraldi kokku koguda ja keskkonnasäästlikult korduskasutada või ringlusse võtta.

Tootja jätab endale õiguse muudatuste tegemiseks.

Drošības noteikumi

Vispārējie drošības noteikumi darbam ar elektroinstrumentiem

⚠ BRĪDINĀJUMS Rūpīgi izlasiet visus drošības noteikumus. Šeit sniegto drošības noteikumu un norādījumu neievērošana var izraisīt aizdegšanos un būt par cēloni elektriskajam triecienam vai nopietnam savainojumam.

Pēc izlasīšanas uzglabājiet šos noteikumus turpmākai izmantošanai.

Turpmākajā izklāstā lietotais apzīmējums „elektroinstrumenti” attiecas gan uz tīkla elektroinstrumentiem (ar elektrokabeļi), gan arī uz akumulatora elektroinstrumentiem (bez elektrokabeļiem).

1) Drošība darba vietā

- a) **Sekojiet, lai darba vieta būtu tīra un sakārtota.** Nekārtīgā darba vietā un sliktā apgaismojumā var viegli notikt nelaimes gadījums.
- b) **Nelietojiet elektroinstrumentu eksplozīvu vai ugunsnedrošu vielu tuvumā un vietās ar paaugstinātu gāzes vai putekļu saturu gaisā.** Darba laikā elektroinstrumenti nedaudz dzirksteļo, un tas var izsaukt viegli degošu putekļu vai tvaiku aizdegšanos.
- c) **Lietojot elektroinstrumentu, neļaujiet nepiederošām personām un jo īpaši bērniem tuvoties darba vietai.** Citu personu klātbūtne var novērst uzmanību, kā rezultātā jūs varat zaudēt kontroli pār elektroinstrumentu.

2) Elektrodrošība

- a) **Elektroinstrumenta kontaktdakšai jābūt piemērotai elektrotīkla kontaktligzdai. Kontaktdakšas konstrukciju nedrīkst nekādā veidā mainīt. Nelietojiet kontaktdakšas salāgotājus, ja elektroinstru-**

ments caur kabeļiem tiek savienots ar aizsargzēmējuma ķēdi. Neizmainītas konstrukcijas kontaktdakša, kas piemērota kontaktligzdai, ļauj samazināt elektriskā trieciena saņemšanas risku.

- b) **Darba laikā nepieskarieties saņemtiem priekšmetiem, piemēram, caurulēm, radiatoriem, plītim vai ledusskapjiem.** Pieskaroties saņemtiem virsmām, pieaug risks saņemt elektrisko triecienu.
- c) **Nelietojiet elektroinstrumentu lietuskā, neturiet to mitrumā.** Mitrumam iekļūstot elektroinstrumentā, pieaug risks saņemt elektrisko triecienu.
- d) **Nenesiet un nepiekarīet elektroinstrumentu aiz elektrokabeļa. Neraujiet aiz kabeļa, ja vēlaties atvienot instrumentu no elektrotīkla kontaktligzdas. Sargājiet elektrokabeļus no karstuma, eļļas, asām šķautnēm un elektroinstrumenta kustīgajām daļām.** Bojāts vai samezģojies elektrokabeļis var būt par cēloni elektriskajam triecienam.
- e) **Darbinot elektroinstrumentu ārpus telpām, izmantojiet tā pievienošanai vienīgi tādus pagarinātājkabeļus, kuru lietošana ārpus telpām ir atļauta.** Lietojot elektrokabeļus, kas piemēroti darbam ārpus telpām, samazinās risks saņemt elektrisko triecienu.
- f) **Ja elektroinstrumentu tomēr nepieciešams lietot vietās ar paaugstinātu mitrumu, izmantojiet tā pievienošanai noplūdes strāvas aizsargreleju.** Lietojot noplūdes strāvas aizsargreleju, samazinās risks saņemt elektrisko triecienu.

3) Personiskā drošība

- a) **Darba laikā saglabājiet paškontroli un rīkojieties saskaņā ar veselo saprātu. Pārtrauciet darbu, ja jūtaties noguris vai atrodaties alkohola, narkotiku vai medikamentu izraisītā reibumā.** Strādājot ar elektroinstrumentu, pat viens neuzmanības mirklis var būt par cēloni nopietnam savainojumam.

- b) Izmantojiet individuālos darba aizsardzības līdzekļus. Darba laikā nēsājiet aizsargbrilles.** Individuālo darba aizsardzības līdzekļu (putekļu maskas, neslidošu apavu un aizsargķiveres vai ausu aizsargu) pielietošana atbilstoši elektroinstrumenta tipam un veicamā darba raksturam ļauj izvairīties no savainojumiem.
- c) Nepieļaujiet elektroinstrumenta patvaļīgu ieslēgšanos. Pirms elektroinstrumenta pievienošanas elektrotīklam, akumulatora ievietošanas vai izņemšanas, kā arī pirms elektroinstrumenta pārņemšanas pārliedzieties, ka tas ir izslēgts.** Pārņemot elektroinstrumentu, ja pirktas atrodas uz ieslēdzēja, kā arī pievienojot to elektrobarošanas avotam laikā, kad elektroinstrumenti ir ieslēgti, var viegli notikt nelaimes gadījums.
- d) Pirms elektroinstrumenta ieslēgšanas neaizmirstiet izņemt no tā regulējošos instrumentus vai atslēgas.** Regulējošais instruments vai atslēga, kas ieslēgšanas brīdī atrodas elektroinstrumenta kustīgajās daļās, var radīt savainojumu.
- e) Darba laikā izvairieties ieņemt neērtu vai nedabisku ķermeņa stāvokli. Vienmēr ieturiet stingru stāju un centieties saglabāt līdzsvaru.** Tas atvieglo elektroinstrumenta vadību neparedzētās situācijās.
- f) Izvēlieties darbam piemērotu apģērbu. Darba laikā nenēsājiet brīvi plandošas drēbes un rotaslietas. Netuviniet matus, apģērbu un aizsargcimdus elektroinstrumenta kustīgajām daļām.** Elektroinstrumenta kustīgajās daļās var ieķerties vaļīgas drēbes, rotaslietas un gari mati.
- g) Ja elektroinstrumenta konstrukcija ļauj tam pievienot ārējo putekļu uzsūkšanas vai savākšanas/uzkrāšanas ierīci, sekojiet, lai tā būtu pievienota un pareizi darbotos.** Pielietojot putekļu uzsūkšanu vai savākšanu/uzkrāšanu, samazinās to kaitīgā ietekme uz strādājošās personas veselību.
- 4) Saudzējoša apiešanās un darbs ar elektroinstrumentiem**
- a) Nepārslogojiet elektroinstrumentu. Katram darbam izvēlieties piemērotu elektroinstrumentu.** Elektroinstrumenti darbojas labāk un drošāk pie nominālās slodzes.
- b) Nelietojiet elektroinstrumentu, ja ir bojāts tā ieslēdzējs.** Elektroinstrumenti, ko nevar ieslēgt un izslēgt, ir bīstami lietošanai un to nepieciešams remontēt.
- c) Pirms elektroinstrumenta apkopes, regulēšanas vai darbinstrumenta nomaiņas atvienojiet tā kontaktdakšu no barojošā elektrotīkla vai izņemiet no tā akumulatoru.** Šādi iespējams novērst elektroinstrumenta nejaucību ieslēgšanas laikā.
- d) Ja elektroinstrumenti netiek lietoti, uzglabājiet to piemērotā vietā, kur elektroinstrumenti nav sasniedzami bērniem un personām, kuras neprot ar to rīkoties vai nav iepazinušas ar šiem noteikumiem.** Ja elektroinstrumentu lieto nekompetentas personas, tas var apdraudēt cilvēku veselību.
- e) Rūpīgi veiciet elektroinstrumenta apkalpošanu. Pārbaudiet, vai kustīgās daļas darbojas bez traucējumiem un nav iespīestas, vai kāda no daļām nav salauzta vai bojāta, vai katra no tām pareizi funkcionē un pilda tai paredzēto uzdevumu. Nodrošiniet, lai bojātās daļas tiktu savlaicīgi nomainītas vai remontētas pilnvarotā remonta darbnīcā.** Daudzi nelaimes gadījumi notiek tāpēc, ka elektroinstrumenti pirms lietošanas nav pienācīgi apkalpoti.
- f) Savlaicīgi notīriet un uzasiniet griezošos darbinstrumentus.** Rūpīgi kopti elektroinstrumenti, kas apgādāti ar asiem griezējinstrumentiem, ļauj strādāt daudz ražīgāk un ir vieglāk vadāmi.

g) Lietojiet vienīgi tādus elektroinstrumentus, papildpiederumus, darbinstrumentus utt., kas atbilst šeit sniegtajiem norādījumiem, ņemot vērā arī konkrētos darba apstākļus un pielietojuma īpatnības. Elektroinstrumentu lietošana citiem mērķiem, nekā tiem, kuriem to ir paredzējusi ražotājfirma, ir bīstama un var novest pie neparedzamām sekām.

5) Apkalpošana

a) Nodrošiniet, lai elektroinstrumenta remontu veiktu kvalificēts personāls, nomaiņai izmantojot oriģinālās rezerves daļas un piederumus. Tikai tā iespējams panākt un saglabāt vajadzīgo darba drošības līmeni.

Drošības noteikumi panelzāģiem

- ▶ **Neatbalstieties pret elektroinstrumentu.** Elektroinstrumenta apgāšanās darba laikā vai nejauša pieskaršanās zāģa asmenim var izraisīt nopietnu savainojumu.
- ▶ **Nodrošiniet, lai kustīgais aizsargpārsegs pareizi funkcionētu un varētu brīvi kustēties.** Nekādā gadījumā nenostipriniet aizsargpārsegu paceltā stāvoklī.
- ▶ **Elektroinstrumenta darbības laikā netuviniet rokas zāģēšanas vietai un zāģa asmenim.** Pieskaršanās zāģa asmenim ir bīstama, jo var izraisīt savainojumu.
- ▶ **Nekādā gadījumā nemēģiniet novākt zāģa asmens tuvumā esošos zāģēšanas blakusproduktus, piemēram, zāģa skaidas, koka šķembas u.c. laikā, kad elektroinstrumenti darbojas.** Vienmēr vispirms pārvietojiet darbinstrumenta galvu augšējā (izejas) stāvoklī un izslēdziet elektroinstrumentu.
- ▶ **Kontaktējiet zāģa asmeni ar apstrādājamo priekšmetu tikai tad, ja elektroinstrumenti ir ieslēgti.** Zāģa asmenim iekeroties apstrādājamajā priekšmetā, var notikt atsitieni.

- ▶ **Sekojiet, lai ķēdes zāģa rokturi būtu sausi un tīri un lai uz tiem nenokļūtu eļļa vai smērvielas.** Ar smērvielu pārklāti vai eļļaini rokturi ir slideni un var būt par cēloni kontroles zaudēšanai pār ķēdes zāģi.
- ▶ **Lietojiet elektroinstrumentu tikai tad, ja uz apstrādājamā priekšmeta virsmas neatrodas instrumenti, koka skaidas, u.c. priekšmeti.** Pat nelieli koka vai citi priekšmeti, nonākot saskarē ar rotējošu zāģa asmeni, var tikt mesti ar lielu ātrumu un trāpīt darbinstrumenta lietotājam.
- ▶ **Vienmēr droši nostipriniet apstrādājamo priekšmetu. Neapstrādājiet priekšmetus, kuri ir par maziem, lai tos stingri nostiprinātu.** Pretējā gadījumā attālums starp rokām un rotējošo zāģa asmeni var kļūt nepieļaujami mazs.
- ▶ **Lietojiet elektroinstrumentu tikai tādiem materiāliem, kam tas ir paredzēts.** Pretējā gadījumā elektroinstrumenti var tikt pārslogots.
- ▶ **Gadījumā ja iestrēgst zāģa asmens, izslēdziet elektroinstrumentu un turiet apstrādājamo priekšmetu nekustīgi, līdz zāģa asmens ir pilnīgi apstājies. Lai izvairītos no atsitiena, apstrādājamo priekšmetu drīkst pārvietot tikai pēc zāģa asmens apstāšanās.** Pirms elektroinstrumenta atkārtotas iedarbināšanas noskaidrojiet un novērsiet zāģa asmens iestrēgšanas cēloni.
- ▶ **Nelietojiet neasus, ieplaisājušus, saliektus vai citādi bojātus zāģa asmeņus.** Zāģa asmeņi ar neasiem vai nepareizi izliektiem zobiem veido šauru zāģējumu, kas rada pastiprinātu berzi, var būt par cēloni zāģa asmens iespiešanai zāģējumā un izraisīt atsitieni.
- ▶ **Vienmēr lietojiet pareiza izmēra zāģa asmeņus ar piemērotas formas centrālo atvērumu (piemēram, zvaigznes veida vai apaļu).** Zāģa asmeņi, kas nav piemēroti zāģa stiprinājuma ierīcēm, slikti centrējas un var būt par cēloni kontroles zaudēšanai pār elektroinstrumentu.

- ▶ **Nelietojiet zāga asmeņus, kas izgatavoti no stipri legēta ātrgriezējterauda (HSS).** Šādi asmeņi var viegli salūzt.
- ▶ **Pēc darba nepieskarieties zāga asmenim, līdz tas nav atdzisis.** Darba laikā zāga asmens stipri sakarst.
- ▶ **Nelietojiet elektroinstrumentu bez asmens aptverplāksnes. Nomainiet aptverplāksni, ja tā ir bojāta.** Ja elektroinstrumentā nav iestiprināta nebojāta asmens aptverplāksne, zāga asmens var izraisīt savainojumu.
- ▶ **Regulāri pārbaudiet, vai elektrokabeļi nav radušies bojājumi, un vajadzības gadījumā nogādājiet to remontam Bosch pilnvarotā elektroinstrumentu remonta darbnīcā. Nomainiet bojāto pagarinātājkaбели.** Tas ļaus elektroinstrumentam saglabāt nepieciešamo darba drošības līmeni.
- ▶ **Laikā, kad elektroinstrumenti netiek lietoti, uzglabājiet to drošā vietā. Uzglabāšanas vietai jābūt sausai un aizslēdzamai.** Tas ļaus novērst elektroinstrumenta sabojāšanu uzglabāšanas laikā vai nonākšanu nekompetentu personu rokās.
- ▶ **Nostipriniet apstrādājamo priekšmetu.** Iestiprinot apstrādājamo priekšmetu skrūvspīlēs vai citā stiprinājuma ierīcē, strādāt ir drošāk, nekā tad, ja tas tiek turēts ar rokām.
- ▶ **Uzturiet darba vietu tīru.** Īpaši bīstams ir dažādu materiālu putekļu sajaukums. Vieglo metālu putekļi ir ļoti ugunsnedroši un sprādzienbīstami.
- ▶ **Neizlaidiet elektroinstrumentu no rokām, pirms tas nav pilnīgi apstājies.** Pēc instrumenta izslēgšanas tajā iestiprinātais darbinstruments zināmu laiku turpina rotēt un var izraisīt savainojumus.
- ▶ **Nelietojiet elektroinstrumentu, ja ir bojāts tā elektrokabeļis. Ja elektrokabeļis tiek bojāts darba laikā, nepieskarieties tam, bet izvelciet kabeļa kontaktdakšu no elektrotīkla kontaktligzdas.** Strādājot ar instrumentu, kuram ir bojāts elektrokabeļis, pieaug risks saņemt elektrisko triecienu.

Simboli

Šeit ir aplūkoti daži apzīmējumi, kuru nozīmi ir svarīgi zināt, lietojot elektroinstrumentu. Tāpēc lūdzam iegaumēt šos apzīmējumus un to nozīmi. Apzīmējumu pareiza interpretācija ļaus vieglāk un drošāk strādāt ar elektroinstrumentu.

Simbols

Nozīme



- ▶ **Lietojiet līdzekļus dzirdes orgānu aizsardzībai.** Trokšņa iedarbība var radīt paliekošus dzirdes traucējumus.



- ▶ **Nēsājiet aizsargbrilles.**

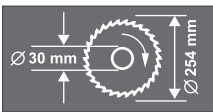
234 | Latviešu

Simbols**Nozīme**

► **Nēsājiet putekļu aizsargmasku.**



► **Bīstama zona! Sekojiet, lai Jūsu rokas, delnas un pirksti atrastos pēc iespējas tālāk no šīs zonas.**



Izvēloties zāģa asmeni, ņemiet vērā tā izmērus. Asmens centrālā atvēruma diametram jābūt tādām, lai asmens novietotos uz darbvārpstas cieši, bez spēles. Nelietojiet samazinošos ieliktņus vai adapterus diametru salāgošanai.



Transportēšanas laikā satveriet elektroinstrumentu tikai aiz šim nolūkam paredzētajām un apzīmētajām vietām.

**Tikai ES valstīm**

Neizmetiet nolietotos elektroinstrumentus sadzīves atkritumu tvētnē! Saskaņā ar Eiropas Savienības direktīvu 2002/96/EK par nolietotajām elektriskajām un elektroniskajām ierīcēm un šīs direktīvas atspoguļojumiem nacionālajā likumdošanā, lietošanai nederīgie elektroinstrumenti jāsavāc atsevišķi un jānogādā otrreizējai pārstrādei apkārtējai videi nekaitīgā veidā.

Funkciju apraksts

Rūpīgi izlasiet visus drošības noteikumus. Šeit sniegto drošības noteikumu un norādījumu neievērošana var izraisīt aizdegšanos un būt par cēloni elektriskajam triecienam vai nopietnam savainojumam.

Pielietojums

Šis elektroinstrumentus ir izmantojams stacionārā režīmā taisnu zāģējumu veidošanai kokā gareniskā un šķērsu virzienā. Tas spēj darboties ar horizontālo zāģēšanas leņķi robežās no -52° līdz $+62^\circ$ un vertikālo zāģēšanas leņķi robežās no 0° līdz 45° .

Pēc savas jaudas elektroinstrumentus ir piemērots cieta un mīksta koka, kā arī skaidu un šķiedru plākšņu zāģēšanai.

Elektroinstrumentus nav piemērots alumīnija un citu krāsaino metālu zāģēšanai.

Attēlotās sastāvdaļas

Attēloto sastāvdaļu numerācija atbilst elektroinstrumenta attēliem, kas sniegti lietošanas pamācības grafiskajā daļā.

- 1 Putekļu maisiņš
- 2 Dziļuma ierobežotāja rievuzgrieznis
- 3 Aizsargpārsegs
- 4 Fiksējošā svira
- 5 Ieslēdzējs
- 6 Bīdnis
- 7 Zāga asmens
- 8 Kustīgais asmens aizsargpārsegs
- 9 Vadotne
- 10 Horizontālā zāģēšanas leņķa skala
- 11 Aptverplāksne
- 12 Fiksējošais aizspiednis
- 13 Rokturis brīvi izvēlēta horizontālā zāģēšanas leņķa fiksēšanai
- 14 Svira horizontālā zāģēšanas leņķa fiksēto vērtību fiksēšanai
- 15 Horizontālā zāģēšanas leņķa rādītājs
- 16 Ierobes zāģēšanas leņķa fiksēto vērtību iestādīšanai
- 17 Zāģēšanas galds
- 18 Atvērumi elektroinstrumenta nostiprināšanai
- 19 Zāģēšanas galda pagarinātāja sešstūra ligzdskrūves
- 20 Atvērumi pagarinošās skavas ievietošanai
- 21 Zāģēšanas galda pagarinātājs
- 22 Ātri saspiežamas spīles
- 23 Atdurskrūve vertikālā zāģēšanas leņķa 45° iestādīšanai
- 24 Atdurskrūve vertikālā zāģēšanas leņķa 0° iestādīšanai
- 25 Asmens horizontālās pārbīdes ierīce
- 26 Skrūve horizontālās pārbīdes ierīces stiprināšanai
- 27 Uzsūkšanas adapters
- 28 Sešstūra ligzdskrūves (6 mm) vadotnes stiprināšanai
- 29 Urbumi ātri saspiežamo spīļu ievietošanai
- 30 Sešstūra stienātslēga (6 mm)/krustrievas skrūvgriezis
- 31 Fiksējošā poga vertikālā zāģēšanas leņķa 33,9° iestādīšanai
- 32 Svira brīvi izvēlēta vertikālā zāģēšanas leņķa fiksēšanai
- 33 Fiksators stiprināšanai transporta stāvoklī
- 34 Skrūve dziļuma ierobežotāja regulēšanai
- 35 Gredzenātslēga/vaļējā uzgriežņu atslēgs (gredzenātslēga: 13 mm; vaļējā atslēga: 12 mm)
- 36 Padziļinājumi satveršanai
- 37 Īscaurule skaidu izvadīšanai
- 38/39 Skrūve ar krustrievas galvu kustīgā asmens aizsargpārsega stiprināšanai
- 40 Poga darbvārpstas fiksēšanai
- 41 Sešstūra galvskrūve zāga asmens stiprināšanai
- 42 Virsaplāksne
- 43 Piespiedējapoplāksne
- 44 Iekšējā balstvirsmā
- 45 Pagarinošā skava*
- 46 Ātri saspiežamo spīļu fiksējošā svira
- 47 Vītņstienis
- 48 Vertikālā zāģēšanas leņķa rādītājs
- 49 Skrūves asmens aptverplāksnes stiprināšanai
- 50 Dziļuma ierobežotāja kontruzgrieznis
- 51 Dziļuma ierobežotājs
- 52 Garuma atdure*
- 53 Vertikālā zāģēšanas leņķa rādītāja skrūve
- 54 Vertikālā zāģēšanas leņķa skala

***Šeit attēlotie vai aprakstītie piederumi neietilpst standarta piegādes komplektā. Pilns pārskats par izstrādājuma piederumiem ir sniegts mūsu piederumu katalogā.**

Tehniskie parametri

Leņķzāģis/slipzāģis	GCM 10 S Professional						
Izstrādājuma numurs		... 503	... 514	... 534	... 537	... 541	... 550
0 601 B20...		... 508					
		... 532					
		... 542					
Nominālā patērējamā jauda	W	1800	1500	1650	1800	1500	1800
Nominālais spriegums	V	230	220	120	240	110	220/230
Frekvence	Hz	50/60	50/60	50/60	50/60	50/60	50/60
Griešanās ātrums brīvgaitā	min. ⁻¹	4600	5000	4700	4700	4300	4600
Svars atbilstoši EPTA-Procedure 01/2003	kg	21,5	21,5	21,5	21,5	21,5	21,5
Elektroaizsardzības klase		□/II	□/II	□/II	□/II	□/II	□/II
Piemērotu zāģa asmeņu izmēri							
Zāģa asmens diametrs	mm	254	254	254	254	254	254
Zāģa asmens pamatnes biezums	mm	1,4–2,5	1,4–2,5	1,4–2,5	1,4–2,5	1,4–2,5	1,4–2,5
Centrālā atvēruma diametrs	mm	30	30	16	25,4	30	25,4
Pieļaujamie apstrādājamā priekšmeta izmēri (maksimālais/minimālais) ir sniegti lappusē 242.							
Ieslēgšanas brīdī elektrotīklā var īslaicīgi pazemināties spriegums. Pie sliktas tīkla kvalitātes tas var traucēt citu elektroierīču darbību. Taču, ja elektrotīkla iekšējā pretestība nepārsniedz 0,15 omus, elektrobarošanas traucējumi nav sagaidāmi.							
Šādi parametri tiek nodrošināti pie nominālā elektrobarošanas sprieguma [U] 230/240 V. Iekārtām, kas paredzētas zemākam spriegumam vai ir modificētas atbilstoši nacionālajiem standartiem, šie parametri var atšķirties.							
Lūdzam vadīties pēc elektroinstrumenta izstrādājuma numura. Atsevišķiem izstrādājumiem tirdzniecības apzīmējumi var mainīties.							

Informācija par troksni un vibrāciju

Trokšņa parametru vērtības ir noteiktas atbilstoši standartam EN 61029.

Elektroinstrumenta radītā pēc raksturlienes A izsvērtā trokšņa parametru tipiskās vērtības ir šādas: trokšņa spiediena līmenis 94,3 dB(A); trokšņa jaudas līmenis 105,3 dB(A). Izkliede K=3 dB.

Nēsājiet ausu aizsargus!

Kopējā vibrācijas paātrinājuma vērtība (vektoru summa trijos virzienos) ir noteikta atbilstoši standartam EN 61029.

Vibrācijas paātrinājuma vērtība $a_h = 1,0 \text{ m/s}^2$, izkliede K = 1,5 m/s^2 .

Šajā pamācībā sniegtais vibrācijas līmenis ir izmērīts atbilstoši standartā EN 61029 noteiktajai procedūrai un var tikt lietots instrumentu salīdzināšanai. To var izmantot arī vibrācijas radītās papildu slodzes iepriekšējai novērtēšanai.

Šeit sniegtais vibrācijas līmenis ir attiecināms uz elektroinstrumenta galvenajiem pielietojuma veidiem. Ja elektroinstrumenti tiek lietoti netipiskiem mērķiem, kopā ar netipiskiem darbinstrumentiem vai nav vajadzīgajā veidā apkopoti, tā vibrācijas līmenis var atšķirties no šeit sniegtās vērtības. Tas var ievērojami palielināt vibrācijas radīto papildu slodzi zināmajam darba laika posmam.

Lai precīzi izvērtētu vibrācijas radīto papildu slodzi zināmam darba laika posmam, jāņem vērā arī laiks, kad elektroinstrumenti ir izslēgti vai arī darbojas, taču reāli netiek izmantoti paredzētā darba veikšanai. Tas var ievērojami samazināt vibrācijas radīto papildu slodzi zināmam darba laika posmam.

Veiciet papildu pasākumus, lai pasargātu strādājošo personu no vibrācijas kaitīgās iedarbības, piemēram, savlaicīgi veiciet elektroinstrumenta un darbinstrumentu apkalpošanu, novērsiet roku atdzišanu un pareizi plānojiet darbu.

Atbilstības deklarācija

Mēs ar pilnu atbildību paziņojam, ka sadaļā „Tehniskie parametri“ aprakstītais izstrādājums atbilst šādiem standartiem vai normatīvajiem dokumentiem: EN 61029, kā arī direktīvām 2004/108/EK un 2006/42/EK.

Tehniskā dokumentācija no:
Robert Bosch GmbH, Dept. PT/ESC,
D-70745 Leinfelden-Echterdingen

Dr. Egbert Schneider Senior Vice President Engineering	Dr. Eckerhard Strötgen Head of Product Certification
--	--

ppa. [Signature] *i.v. [Signature]*

Robert Bosch GmbH, Power Tools Division
D-70745 Leinfelden-Echterdingen
Leinfelden, 13.01.2010

Montāža

- ▶ **Nepieļaujiet elektroinstrumenta patvaļīgu ieslēgšanos. Elektroinstrumenta salikšanas un apkalpošanas laikā tā elektrokabeļa kontaktdakša nedrīkst būt pievienota pie barojošā elektrotīkla kontaktligzdas.**

Piegādes komplekts

Uzmanīgi izsaiņojiet visas piegādātās elektroinstrumenta daļas.

Noņemiet iesaiņojuma materiālu no elektroinstrumenta un no kopā ar to piegādātajiem piederumiem.

Pirms elektroinstrumenta lietošanas pirmo reizi, pārliecinieties, ka tā piegādes komplektā ietilpst šādas vienības.

- Panelzāģis ar tajā iestiprinātu zāģa asmeni
- Fiksējošais rokturis **13**
- Putekļu maisiņš **1**
- Ātri saspiežamās spīles **22**
- Uzsūkšanas adapters **27**
- Sešstūra stienatslēga/krustrievas skrūvgriezis **30**
- Gredzenatslēga/vaļējā uzgriežņu atslēga **35**

Piezīme. Pārbaudiet, vai nav bojāts elektroinstrumenta vai kāda no tā daļām.

Turpinot elektroinstrumenta lietošanu, uzmanīgi pārbaudiet, vai tā aizsargierīces un daļas ar lieliem bojājumiem funkcionē pareizi un bez traucējumiem. Pārbaudiet, vai elektroinstrumenta kustīgās daļas netraucēti pārvietojas un nav iespīlētas un vai kāda no daļām nav bojāta. Ikvienai daļai jābūt pareizi nostiprinātai un jāpilda tai paredzētais uzdevums, nodrošinot pareizu elektroinstrumenta darbību. Bojātās aizsargierīces vai citas instrumenta daļas nekavējoties jānomaina vai kvalificēti jāizremontē pilnvarotā remonta darbnīcā.

Fiksējošā roktura montāža (attēls A)

- Ieskrūvējiet fiksējošo rokturi **13** šim nolūkam paredzētajā atvērumā virs sviras **14**.
- ▶ **Pirms zāģēšanas vienmēr stingri pieskrūvējiet fiksējošo rokturi 13.** Pretējā gadījumā zāģa asmens var novirzīties zāģējumā.

Stacionāra vai pusstacionāra uzstādīšana

- ▶ **Lai varētu droši strādāt ar elektroinstrumentu, tas pirms lietošanas jānostiprina uz līdzenas un stabilas virsmas (piemēram, uz darba galda).**

Nostiprināšana uz darba virsmas (attēli B1–B2)

- Nostipriniet elektroinstrumentu uz darba virsmas, lietojot piemērotus skrūvju savienojumus. Stiprināšanai izmantojiet atvērumus **18** (attēls B1).

vai

- Nostipriniet elektroinstrumentu uz darba virsmas, izmantojot skrūvspīles, ko var iegādāties tirdzniecības vietās, un novietojot tās uz elektroinstrumenta balstiem.

Nostiprināšana uz Bosch darba galda

Pateicoties kājām ar regulējamu garumu, Bosch darba galds GTA ir stabili novietojams uz jebkuras virsmas. Darba galda pārvietojamie balsti ir izmantojami garāku apstrādājamo priekšmetu atbalstīšanai.

- ▶ **Izlasiet visus darba galdam pievienotos drošības noteikumus un norādījumus lietošanai.** Drošības noteikumu un lietošanas norādījumu neievērošana var kļūt par cēloni elektriskā trieciena saņemšanai, kā arī izraisīt aizdegšanos vai smagu savainojumu.
- ▶ **Pirms elektroinstrumenta nostiprināšanas pareizi samontējiet darba galdu.** Ja galds ir pareizi salikts, samazinās tā "sabrukšanas" risks.
- Pirms elektroinstrumenta nostiprināšanas uz darba galda pārvietojiet tā darbinstrumenta galvu transporta stāvoklī.

Putekļu un skaidu uzsūkšana

Dažu materiālu, piemēram, svīnu saturošu krāsu, dažu koksnes šķirņu, minerālu un metālu putekļi var būt kaitīgi veselībai. Pieskaršanās šādiem putekļiem vai to ieelpošana var izraisīt alerģiskas reakcijas vai elpošanas ceļu saslimšanu elektroinstrumenta lietotājam vai darba vietai tuvumā esošajām personām. Atsevišķu materiālu putekļi, piemēram, putekļi, kas rodas, zāgējot ozola vai dižskābarža koksni, var izraisīt vēzi, īpaši tad, ja koksne iepriekš ir tikusi ķīmiski apstrādāta (ar hromātu vai koksnes aizsardzības līdzekļiem). Azbestu saturošus materiālus drīkst apstrādāt vienīgi personas ar īpašām profesionālām iemaņām.

- Vienmēr pielietojiet putekļu uzsūkšanu.
- Darba vietai jābūt labi ventilējama.
- Darba laikā ieteicams izmantot masku elpošanas ceļu aizsardzībai ar filtrēšanas klasi P2.

Ievērojiet jūsu valstī spēkā esošos priekšrakstus, kas attiecas uz apstrādājamo materiālu. Putekļu/skaidu aizvadišanas kanālu var nosprostot putekļi, skaidas vai apstrādājamā priekšmeta atlūzas.

- Izslēdziet elektroinstrumentu un atvienojiet tā kontaktdakšu no elektrotīkla kontaktligzdas.
- Nogaidiet, līdz pilnīgi apstājas zāga asmens.
- Nosakiet nosprostošanās cēloni un novērsiet nosprostošumu.

Putekļu uzsūkšana ar iekšējā uzsūkšanas kanāla palīdzību (attēls C)

- Stingri uzbīdīet uzsūkšanas adapteru **27** uz skaidu izvadišanas īscaurules **37**.
- Saspiediet kopā putekļu maisiņa **1** skavas spiedplāksnes un uzbīdīet putekļu maisiņu uz uzsūkšanas adaptera **27**. Sekojiet, lai skavas iegultu uzsūkšanas adaptera rievās.
- Tad atlaidiet putekļu maisiņa skavas spiedplāksnes.

Zāgēšanas laikā putekļu maisiņš un uzsūkšanas adapters nedrīkst saskarties ar instrumenta kustīgajām daļām. Savlaicīgi iztukšojiet putekļu maisiņu.

Putekļu uzsūkšana ar ārējā putekļsūcēja palīdzību

Izmantojot ārējo putekļsūcēju, uzsūkšanas adapteram **27** var pievienot tā uzsūkšanas šļūteni (Ø 32 mm).

Putekļsūcējam jābūt piemērotam apstrādājamā materiāla putekļu uzsūkšanai.

Veselībai īpaši kaitīgu, kancerogēnu vai sausu putekļu uzsūkšanai lietojiet speciālus putekļsūcējus.

Darbinstrumenta nomainīšana (attēli D1–D3)

► **Pirms elektroinstrumenta apkopes vai apkalpošanas izvelciet tā elektrokabeļa kontaktdakšu no barojošā elektrotīkla kontaktligzdas.**

► **Zāga asmeņu nomainīšanas laikā uzvelciet aizsargcimdus.** Pieskaroties zāga asmeņiem, var gūt savainojumus.

Izmantojiet vienīgi zāga asmeņus, kuru maksimālais pieļaujamais griešanās ātrums ir lielāks par elektroinstrumenta griešanās ātrumu brīvgaitā.

Izmantojiet tikai zāga asmeņus, kas atbilst šajā lietošanas pamācībā noteiktajiem parametriem, ir pārbaudīti atbilstoši standarta EN 847-1 prasībām un attiecīgi marķēti.

Lietojiet tikai tādus zāga asmeņus, ko ražotājfirma ir ieteikusi lietošanai kopā ar šo elektroinstrumentu un kas ir piemēroti materiālam, ko vēlaties apstrādāt.

Zāga asmens noņemšana

- Pārvietojiet darbinstrumenta galvu darba stāvoklī.
- Atskrūvējiet skrūves **39** un **38**, lietojot kopā ar elektroinstrumentu piegādāto krustrievas skrūvgriezi **30**. Neizskrūvējiet skrūves līdz galam.
- Nospiediet fiksējošo sviru **4** un pārvietojiet kustīgo aizsargpārsegu **8** līdz galam uz elektroinstrumenta aizmuguri. Noturiet kustīgo asmens aizsargpārsegu šajā stāvoklī.

- Grieziet sešstūra galvskrūvi **41**, lietojot kopā ar elektroinstrumentu piegādāto gredzenatslēgu **35** un vienlaikus nospiediet darbvārpstas fiksēšanas pogu **40**, līdz darbvārpsta fiksējas.
- Turiet nospiestu darbvārpstas fiksēšanas pogu **40** un izskrūvējiet skrūvi **41**, griežot to pulksteņa rādītāju kustības virzienā (**kreisā vītne!**).
- Noņemiet virsplāksni **42** un piespiedējplāksni **43**.
- Noņemiet zāga asmeni **7**.

Zāga asmens iestiprināšana

Ja nepieciešams, pirms zāga asmens iestiprināšanas notīriet visas iestiprināmās daļas.

- Novietojiet jauno zāga asmeni uz iekšējās balstvirsmas **44**.
- **Iestiprinot zāga asmeni, sekojiet, lai asmens zobu vērsuma virziens (bultas virziens uz asmens) sakristu ar bultas virzienu uz kustīgā aizsargpārsega!**
- Novietojiet uz darbvārpstas piespiedējplāksni **43**, tad virsplāksni **42** un ieskrūvējiet skrūvi ar sešstūra galvu **41**. Nospiediet darbvārpstas fiksatoru **40**, pagrieziet darbvārpstu, līdz tā fiksējas, un stingri pieskrūvējiet skrūvi ar sešstūra galvu **41**, lietojot kopā ar elektroinstrumentu piegādāto gredzenatslēgu **35** (ar griezes momentu aptuveni 20 Nm).
- Nospiediet fiksējošo sviru **4** un pārvietojiet kustīgo aizsargpārsegu **8** leļup.
- Stingri pieskrūvējiet skrūves **39** un **38**.

Lietošana

- **Pirms elektroinstrumenta apkopes vai apkalpošanas izvelciet tā elektrokabeļa kontaktdakšu no bariošā elektrotīkla kontaktligzdās.**

Fiksators stiprināšanai transporta stāvoklī (attēls E)

Fiksators stiprināšanai transporta stāvoklī **33** atvieglo elektroinstrumenta pārvietošanu no vienas darba vietas uz otru.

Elektroinstrumenta atbrivošana (pāreja darba stāvoklī)

- Satveriet darbinstrumenta galvu aiz roktura **6** un nedaudz nospiediet lejup, lai atbrīvotu fiksatoru **33**, kas notur galvu transporta stāvoklī.
- Līdz galam izvelciet fiksatoru stiprināšanai transporta stāvoklī **33** un pagrieziet to par 90°. Ļaujiet fiksatoram fiksēties šajā stāvoklī.
- Lēni pārvietojiet darbinstrumenta galvu augšup.

Elektroinstrumenta fiksēšana (pāreja transporta stāvoklī)

- Atskrūvējiet fiksējošo skrūvi **26**, ja tā ir pieskrūvēta. Pavelciet darbinstrumenta galvu līdz galam uz priekšu un no jauna pieskrūvējiet fiksējošo skrūvi.
- Pārskrūvējiet dziļuma ierobežotāju **51** līdz galam augšup (skatīt sadaļu „Dziļuma ierobežotāja regulēšana” lappusē 243).
- Lai nostiprinātu zāģēšanas galdu **17**, stingri pieskrūvējiet fiksējošo rokturi **13**.
- Līdz galam izvelciet fiksatoru stiprināšanai transporta stāvoklī **33** un pagrieziet to par 90°. Ļaujiet fiksatoram fiksēties šajā stāvoklī.
- Nospiediet fiksējošo sviru **4** un vienlaicīgi pārvietojiet lejup darbinstrumenta galvu, turot to aiz roktura **6**, līdz fiksators stiprināšanai transporta stāvoklī fiksē darbinstrumenta galvu.
Līdz ar to darbinstrumenta galva ir droši fiksēta transporta stāvoklī.

Sagatavošana darbam

Zāģēšanas galda pagarināšana (attēls F)

Gari apstrādājami priekšmeti brīvajā galā jānogulda uz piemērotas virsmas vai jāatbalsta.

- Atskrūvējiet abas sešstūra ligzdskrūves **19**, lietojot kopā ar elektroinstrumentu piegādāto sešstūra stienātslēgu **30**.
- Līdz galam izvelciet zāģēšanas galda pagarinātāju **21** un stingri pieskrūvējiet sešstūra ligzdskrūves.

Pagarinošās skavas montāža (attēls G)

Lai paplašinātu zāģēšanas galdu, elektroinstrumenta labajā vai kreisajā pusē var nostiprināt pagarinošo skavu.

- Uzbīdīet garuma atduri **52** uz pagarinošās skavas **45**.
- Līdz galam iebīdīet pagarinošo skavu **45** šim nolūkam paredzētajos atvērumos **20**, kas atrodas abās elektroinstrumenta pusēs.
- Stingri pieskrūvējiet pagarinošās skavas nostiprināšanai paredzētās skrūves.

Apstrādājamā priekšmeta nostiprināšana (attēls H)

Lai panāktu optimālu darba drošību, apstrādājamo priekšmetu nepieciešams stingri nostiprināt.

Neapstrādājiet priekšmetus, kuri ir par maziem, lai tos stingri nostiprinātu.

- **Nostiprinot apstrādājamo priekšmetu, novietojiet pirkstus zem ātri saspiežamo spīļu fiksējošās sviras.**
- Cieši piespiediet apstrādājamo priekšmetu pie vadotnes **9**.
- Ievietojiet ātri saspiežamās spīles **22** vienā no šim nolūkam paredzētajiem atvērumiem **29**.
- Griežot vītņstieni **47**, pielāgojiet ātri saspiežamo spīļu atvērumu apstrādājamā priekšmeta izmēriem.
- Nostipriniet apstrādājamo priekšmetu, nospiežot ātri saspiežamo spīļu fiksējošo sviru **46**.

Zāģēšanas leņķa iestādīšana

Lai nodrošinātu augstu zāģēšanas precizitāti, pēc elektroinstrumenta intensīvas lietošanas nepieciešams pārbaudīt un vajadzības gadījumā koriģēt tā svarīgākos iestādījumus (skatīt sadaļu „Svarīgāko iestādījumu pārbaude un korekcija“ lappusē 246).

- **Pirms zāģēšanas vienmēr stingri pieskrūvējiet fiksējošo rokturi 13.** Pretējā gadījumā zāģa asmens var novirzīties zāģējumā.

Horizontālā zāģēšanas leņķa fiksēto vērtību iestādīšana (attēls I)

Lai ātri un precīzi iestādītu biežāk nepieciešamās horizontālā zāģēšanas leņķa vērtības, zāģēšanas galdā ir izveidotas īpašas ierobes 16.

Pa kreisi	Pa labi
0°	
15°; 22,5°; 31,6°; 45°	15°; 22,5°; 31,6°; 45°; 60°

- Atskrūvējiet fiksējošo rokturi **13**, ja tas ir pieskrūvēts.
- Pavelciet fiksējošo sviru **14** un pagrieziet zāģēšanas galdu **17** par vēlamu leņķi pa kreisi vai pa labi.
- Atlaidiet fiksējošo sviru. Tai jūtami jāfiksējas kādā no ierobēm.

Brīvi izvēlēta horizontālā zāģēšanas leņķa iestādīšana (attēls J)

Horizontālo zāģēšanas leņķi var iestādīt robežās no 52° (virzienā pa kreisi) līdz 62° (virzienā pa labi).

- Atskrūvējiet fiksējošo rokturi **13**, ja tas ir pieskrūvēts.
- Pavelciet fiksējošo sviru **14** un vienlaicīgi nospiediet fiksējošo aizspiedi **12**, līdz tas fiksējas šim nolūkam paredzētajā gropē. Līdz ar to zāģēšanas galds tiek atbrīvots un var brīvi griezties.
- Turot zāģēšanas galdu **17** aiz roktura, pagrieziet to pa labi vai pa kreisi, līdz zāģēšanas leņķa rādītājs **15** rāda vēlamu horizontālo zāģēšanas leņķi.
- Pieskrūvējiet fiksējošo rokturi **13**.

Vertikālā zāģēšanas leņķa fiksēto vērtību iestādīšana (attēls K)

Lai ātri un precīzi iestādītu biežāk nepieciešamās vertikālā zāģēšanas leņķa vērtības, elektroinstrumenta korpusā ir paredzētas īpašas atdures leņķa vērtībām 0°, 45° un 33,9°.

- Atbrīvojiet fiksējošo sviru **32**.
- **Fiksētās leņķa vērtības 0° un 45°**
Turot darbinstrumenta galvu aiz roktura **6**, nolieciet to sānu virzienā līdz galam pa labi (0°) vai līdz galam pa kreisi (45°).
- Stingri pievelciet fiksējošo sviru **32**.
- **Fiksētā leņķa vērtība 33,9°:**
Līdz galam izvelciet fiksējošo pogu **31** un pagrieziet to par 90°. Tad, turot darbinstrumenta galvu aiz roktura **6**, nolieciet to sānu virzienā, līdz galva fiksējas ar skaidri sadzirdamu troksni.

Brīvi izvēlēta vertikālā zāģēšanas leņķa iestādīšana (attēls K)

Vertikālo zāģēšanas leņķi var iestādīt robežās no 0° līdz 45°.

- Atbrīvojiet fiksējošo sviru **32**.
- Satveriet darbinstrumenta galvu aiz roktura **6** un nolieciet to sānu virzienā, līdz leņķa rādītājs **48** parāda vēlamu zāģēšanas leņķa vērtību.
- Noturot darbinstrumenta galvu šajā stāvoklī, stingri pievelciet fiksējošo sviru **32**.

Uzsākot lietošanu

Ieslēgšana (attēls L)

- Lai **ieslēgtu** elektroinstrumentu, nospiediet ieslēdzēju **5** un turiet to nospiestu.

Piezīme. Drošības apsvērumu dēļ ieslēdzēja **5** fiksēšana ieslēgtā stāvoklī nav paredzēta, tāpēc tas jātur nospiests visu elektroinstrumenta darbības laiku.

Darbinstrumenta galvu kļūst iespējams pārvietot lejujup tikai pēc fiksējošās sviras **4** nospiešanas.

- Tāpēc, lai veiktu **zāģēšanu**, bez ieslēdzēja nospiešanas jābūt nospiestai arī svirai **4**.

Izslēgšana

- Lai **izslēgtu** elektroinstrumentu, atlaidiet ieslēdzēju **5**.

Norādījumi darbam**Vispārējie norādījumi zāgēšanai**

- ▶ **Pirms zāgēšanas vienmēr pārlicinieties, ka zāga asmens jebkurā zāgēšanas fāzē neskars vadotni, skrūvspiles vai citas elektroinstrumenta daļas. Noņemiet palīgvadotni, ja tā ir nostiprināta, vai arī pielāgojiet to darba apstākļiem.**

Sargājiet zāga asmeņus no kritieniem un triecieniem. Nepakļaujiet zāga asmeņus sānu spiedienam.

Neapstrādājiet greizus vai neregulāras formas priekšmetus. Apstrādājamajam priekšmetam jābūt ar vismaz vienu taisnu malu, kurai vienmēr jābūt piespiestai pie vadotnes.

Gari apstrādājami priekšmeti brīvajā galā jānogulda uz piemērotas virsmas vai jāatbalsta.

Lietotāja atrašanās vieta (attēls M)

- ▶ **Nestāviet elektroinstrumenta priekšā uz vienas līnijas ar zāga asmeni, bet gan vienmēr turieties no tā sānis.** Tā Jūsu ķermenis būs pasargāts no iespējamā atsitiena.
- Netuviniet rokas un pirkstus rotējošam zāga asmenim.
- Nenovietojiet rokas zem darbinstrumenta galvas.

Pieļaujamie apstrādājamā priekšmeta izmēri**Maksimālie izmēri**

Zāgēšanas leņķis		Augstums x platums [mm]
Horizontālais	Vertikālais	
0°	0°	87 x 305
45°	0°	87 x 216
0°	45°	53 x 305
45°	45°	53 x 216

Minimālie izmēri

(= visi apstrādājami priekšmeti, kurus ar piegādes komplektā ietilpstošo spīļu **22** palīdzību var nostiprināt pa kreisi vai pa labi no zāga asmens):

105 x 40 mm (garums x platums).

Maks. zāgēšanas dziļums (0°/0°): 87 mm

Asmens aptverplāksņu nomainīšana (attēls N)

Ilgstoši lietojot instrumentu, tā sarkanās asmens aptverplāksnes **11** var nodilt.

Nomainiet bojātās asmens aptverplāksnes.

- Pārvietojiet darbinstrumenta galvu darba stāvoklī.
- Lietojot kopā ar elektroinstrumentu piegādāto krustrievas skrūvgriezi, izskrūvējiet skrūves **49** un izņemiet nolietotās asmens aptverplāksnes.
- Novietojiet jauno labās puses aptverplāksni tai paredzētajā vietā.
- Iestādiet vertikālo zāgēšanas leņķi 45°.
- Nospiediet fiksējošo sviru **4** un pārvietojiet darbinstrumenta galvu līdz galam lejup.
- Pārvietojiet aptverplāksni, līdz tā atrodas aptuveni 2 mm attālumā no zāga asmens. Nodrošiniet, lai asmens neskartu aptverplāksni visā iespējamās horizontālās pārbīdes garumā.
- Pieskrūvējiet aptverplāksni.
- Līdzīgā veidā iestipriniet arī jauno kreisās puses aptverplāksni.

Zāģēšana

Zāģēšana bez pārbīdes (apzāģēšana) (attēls O)

- Veicot zāģēšanu bez asmens horizontālās pārbīdes (šauriem priekšmetiem), atskrūvējiet fiksējošo skrūvi **26**, ja tā ir pieskrūvēta. Līdz galam pārbīdīet instrumenta asmens galvu vadotnes **9** virzienā un pieskrūvējiet fiksējošo skrūvi **26**.
- Stingri nostipriniet apstrādājamo priekšmetu atbilstoši tā izmēriem.
- Iestādiet vēlamo zāģēšanas leņķi.
- Ieslēdziet elektroinstrumentu.
- Nospiediet fiksējošo sviru **4** un lēni pārvietojiet lejup darbinstrumenta galvu, turot to aiz roktura **6**.
- Pārzāģējiet priekšmetu, vienmērīgi pārvietojot lejup darbinstrumenta galvu.
- Izslēdziet elektroinstrumentu un nogaidiet, līdz zāģa asmens pilnīgi apstājas.
- Lēni paceliet augšup darbinstrumenta galvu.

Zāģēšana ar pārbīdi

- Zāģēšanas laikā izmantojot asmens horizontālās pārbīdes ierīci **25** (platiem priekšmetiem), atskrūvējiet fiksējošo skrūvi **26**, ja tā ir pieskrūvēta.
- Stingri nostipriniet apstrādājamo priekšmetu atbilstoši tā izmēriem.
- Iestādiet vēlamo zāģēšanas leņķi.
- Pārvietojiet darbinstrumenta galvu prom no vadotnes **9**, līdz zāģa asmens atrodas pirms apstrādājamā priekšmeta.
- Ieslēdziet elektroinstrumentu.
- Nospiediet fiksējošo sviru **4** un lēni pārvietojiet lejup darbinstrumenta galvu, turot to aiz roktura **6**.
- Pārzāģējiet priekšmetu, vienmērīgi pārvietojot darbinstrumenta galvu vadotnes **9** virzienā.
- Izslēdziet elektroinstrumentu un nogaidiet, līdz zāģa asmens pilnīgi apstājas.
- Lēni paceliet augšup darbinstrumenta galvu.

Dziļuma ierobežotāja regulēšana (gropju iezāģēšana) (attēls P)

Dziļuma ierobežotāja iestādīšana jāveic pirms gropju iezāģēšanas.

- Atskrūvējiet abus kontruzgriežņus **50**, lietojot piemērotu gredzenatslēgu vai vaļējo atslēgu (14 mm).
- Atskrūvējiet rievuzgriezni **2**.
- Turot darbinstrumenta galvu aiz roktura **6**, pārvietojiet to stāvoklī, kas atbilst vēlamajam gropes dziļumam.
- Pārskrūvējiet regulējošo skrūvi **34**, ar sešstūra stieņatslēgu (8 mm) griežot to pulksteņa rādītāju kustības virzienā vai pretēji tam, līdz skrūves gals pieskaras dziļuma ierobežotājam **51**.
- Lēni pārvietojiet darbinstrumenta galvu augšup.
- Vispirms stingri pieskrūvējiet rievuzgriezni **2** un tad pieskrūvējiet kontruzgriežņus **50**.

Apstrādājamā priekšmeta sazāģēšana vienāda garuma daļās (attēls Q)

Apstrādājamā priekšmeta vienkāršai sazāģēšanai vienāda garuma daļās var izmantot garuma atduri **52**.

- Pārbīdīet garuma atduri **52** pa pagarināšo skavu **45**, novietojot to vēlamajā attālumā no zāģa asmens.

Īpašas formas priekšmetu zāģēšana

Zāģējot izliektas formas vai apaļus priekšmetus, tie īpaši jānodrošina pret izslīdēšanu. Zāģējuma trases apvidū nedrīkst palikt atstarpe starp apstrādājamo priekšmetu, vadotni un zāģēšanas galdu.

Vajadzības gadījumā nepieciešams sagatavot un pielāgot īpašus turētājelementus.

Profillīstu (grīdas vai griestu apšuvuma līstu) apstrāde

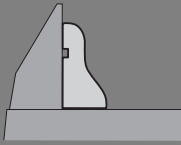
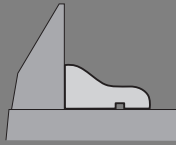
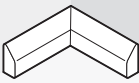

Profillīstes var apstrādāt divos dažādos veidos: Pēc vēlamā zāģēšanas leņķa iestādīšanas vienmēr veiciet mēģinājuma zāģējumu, izmantojot kokmateriāla atgriezumu.

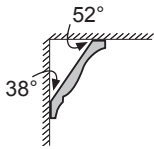
– piespiežot pie vadotnes,
– noguldot uz zāģēšanas galda.

Profillīstu zāģēšana ir veicama ar asmens horizontālo pārbīdi vai bez tās, atkarībā no līstes platuma.

Grīdas līstes

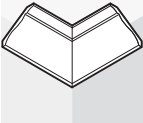
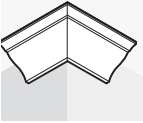
Ieteikumi grīdas līstu apstrādei ir apkopoti sekojošajā tabulā.

Novietojums		Atbalstot pret vadotni		Noguldot uz zāģēšanas galda	
			0°		45°
Vertikālais zāģēšanas leņķis					
Grīdas līste		Kreisā puse	Labā puse	Kreisā puse	Labā puse
Iekšējā mala	Horizontālais zāģēšanas leņķis	45° pa kreisi	45° pa labi	0°	0°
	Apstrādājamā priekšmeta novietojums	Apakšējā mala piespiežas galdam	Apakšējā mala piespiežas galdam	Augšējā mala piespiežas vadotnei	Apakšējā mala piespiežas vadotnei
	Gatavais priekšmets atrodas pa kreisi no zāģējuma	... pa labi no zāģējuma	... pa kreisi no zāģējuma	... pa kreisi no zāģējuma
Ārējā mala	Horizontālais zāģēšanas leņķis	45° pa labi	45° pa kreisi	0°	0°
	Apstrādājamā priekšmeta novietojums	Apakšējā mala piespiežas galdam	Apakšējā mala piespiežas galdam	Apakšējā mala piespiežas vadotnei	Augšējā mala piespiežas vadotnei
	Gatavais priekšmets atrodas pa labi no zāģējuma	... pa kreisi no zāģējuma	... pa labi no zāģējuma	... pa labi no zāģējuma

Griestu līstes (atbilstoši ASV standartam)

Ja vēlaties apstrādāt griestu līstes, noguldot tās uz zāģēšanas galda, nepieciešams iestādīt horizontālā zāģēšanas leņķa fiksēto vērtību 31,6° un vertikālā zāģēšanas leņķa fiksēto vērtību 33,9°.

Ieteikumi griestu līstu apstrādei ir apkopoti sekojošajā tabulā.

Novietojums		Atbalstot pret vadotni		Noguldot uz zāģēšanas galda	
Vertikālais zāģēšanas leņķis		0°		33,9°	
Grīdas līste		Kreisā puse	Labā puse	Kreisā puse	Labā puse
Iekšējā mala	Horizontālais zāģēšanas leņķis	45° pa labi	45° pa kreisi	31,6° pa labi	31,6° pa kreisi
	Apstrādājamā priekšmeta novietojums	Apakšējā mala piespiežas vadotnei	Apakšējā mala piespiežas vadotnei	Augšējā mala piespiežas vadotnei	Apakšējā mala piespiežas vadotnei
	Gatavais priekšmets atrodas pa labi no zāģējuma	... pa kreisi no zāģējuma	... pa kreisi no zāģējuma	... pa kreisi no zāģējuma
Ārējā mala	Horizontālais zāģēšanas leņķis	45° pa kreisi	45° pa labi	31,6° pa kreisi	31,6° pa labi
	Apstrādājamā priekšmeta novietojums	Apakšējā mala piespiežas vadotnei	Apakšējā mala piespiežas vadotnei	Apakšējā mala piespiežas vadotnei	Augšējā mala piespiežas vadotnei
	Gatavais priekšmets atrodas pa labi no zāģējuma	... pa kreisi no zāģējuma	... pa labi no zāģējuma	... pa labi no zāģējuma

Svarīgāko iestādījumu pārbaude un korekcija

- **Pirms elektroinstrumenta apkopes vai apkalpošanas izvelciet tā elektrokabeļa kontaktdakšu no barojošā elektrotīkla kontaktlīdždas.**

Lai nodrošinātu augstu zāģēšanas precizitāti, pēc elektroinstrumenta intensīvas lietošanas nepieciešams pārbaudīt un vajadzības gadījumā koriģēt tā svarīgākos iestādījumus. Tam vajadzīga zināma pieredze un atbilstoši speciālie instrumenti.

Jebkurā Bosch pilnvarotā elektroinstrumentu remonta darbnīcā šis darbs tiks veikts ātri un kvalitatīvi.

Vertikālā zāģēšanas leņķa fiksētās vērtības 0° regulēšana

- Pārvietojiet darbinstrumenta galvu darba stāvoklī.
- Pagrieziet zāģēšanas galdu **17** līdz ierobei **16**, kas atbilst horizontālajam zāģēšanas leņķim 0°. Fiksējošajai svirai **14** jūtami jāfiksējas ierobē.

Pārbaude (attēls R1)

- Iestādiet uz leņķmēra leņķi 90° un novietojiet to uz zāģēšanas galda **17**.

Leņķmēra mērstienim visā garumā cieši jāpiespiežas zāģa asmenim **7**.

Regulēšana (attēls R2)

- Atbrīvojiet fiksējošo sviru **32**.
- Atskrūvējiet atdurskrūves **24** kontruzgriezni, lietojot kopā ar elektroinstrumentu piegādāto gredzenatslēgu **35** (12 mm).
- Ieskrūvējiet vai izskrūvējiet atdurskrūvi, panākot, lai leņķmēra mērstienis visā garumā cieši piespiestos zāģa asmenim.
- Stingri pievelciet fiksējošo sviru **32**.
- Stingri pieskrūvējiet atdurskrūves **24** kontruzgriezni.

Ja pēc iestādīšanas leņķa rādītājs **48** nesakrīt ar 0° iedaļu uz skalas **54**, atskrūvējiet skrūvi **53**, lietojot kopā ar elektroinstrumentu piegādāto krustrievas skrūvgriezi **30**, un pārvietojiet leņķa rādītāju tā, lai tas atrastos pret skalas 0° iedaļu.

Vertikālā zāģēšanas leņķa fiksētās vērtības 45° regulēšana

- Pārvietojiet darbinstrumenta galvu darba stāvoklī.
- Pagrieziet zāģēšanas galdu **17** līdz ierobei **16**, kas atbilst horizontālajam zāģēšanas leņķim 0°. Fiksējošajai svirai **14** jūtami jāfiksējas ierobē.
- Atbrīvojiet fiksējošo sviru **32**. Satveriet darbinstrumenta galvu aiz roktura **6** un līdz galam nolieciet to sānu virzienā pa kreisi (45°).

Pārbaude (attēls S1)

- Iestādiet uz leņķmēra leņķi 45° un novietojiet to uz zāģēšanas galda **17**.

Leņķmēra mērstienim visā garumā cieši jāpiespiežas zāģa asmenim **7**.

Regulēšana (attēls S2)

- Atskrūvējiet atdurskrūves **23** kontruzgriezni, lietojot kopā ar elektroinstrumentu piegādāto gredzenatslēgu **35** (12 mm).
- Ieskrūvējiet vai izskrūvējiet atdurskrūvi, panākot, lai leņķmēra mērstienis visā garumā cieši piespiestos zāģa asmenim.
- Stingri pievelciet fiksējošo sviru **32**.
- Tad stingri pieskrūvējiet atdurskrūves **23** kontruzgriezni.

Ja pēc veiktās iestādīšanas zāģēšanas leņķa rādītājs **48** vairs nesakrīt ar 45° atzīmi uz skalas **54**, vispirms vēlreiz pārbaudiet zāģēšanas leņķa 0° vērtības iestādījumus un zāģēšanas leņķa rādītāju. Tad atkārtojiet vertikālā apstrādes leņķa fiksētās vērtības 45° iestādīšanu.

Vadotnes izlīdzināšana

- Pārvietojiet darbinstrumenta galvu transporta stāvoklī.
- Pagrieziet zāģēšanas galdu **17** līdz ierobei **16**, kas atbilst horizontālajam zāģēšanas leņķim 0° . Fiksējošajai svirai **14** jūtami jāfiksējas ierobē.

Pārbaude (attēls T1)

- Iestādiet uz leņķmēra leņķi 90° un novietojiet to starp vadotni **9** un zāģa asmeni **7** uz zāģēšanas galda **17**.

Leņķmēra mērstienim visā garumā cieši jāpiespiežas vadotnei.

Regulēšana (attēls T2)

- Lietojot kopā ar elektroinstrumentu piegādāto sešstūra stieņatslēgu, atskrūvējiet visas sešstūra ligzdskrūves **28**.
- Pagrieziet vadotni **9**, līdz leņķmēra mērstienis tai cieši piespiežas visā garumā.
- Stingri pieskrūvējiet skrūves.

Horizontālā aizsargpārsegu leņķa rādītāja regulēšana (skatīt attēlu U)

- Pārvietojiet darbinstrumenta galvu transporta stāvoklī.
- Pagrieziet zāģēšanas galdu **17** līdz ierobei **16**, kas atbilst horizontālajam zāģēšanas leņķim 0° . Fiksējošajai svirai **14** jūtami jāfiksējas ierobē.

Pārbaude

Leņķa rādītājam **15** jāatrodas uz vienas taisnes ar 0° atzīmi uz skalas **10**.

Regulēšana

- Lietojot kopā ar elektroinstrumentu piegādāto krustrievas skrūvgriezi **30**, atskrūvējiet zāģēšanas leņķa rādītāja stiprinošo skrūvi un pārvietojiet rādītāju tā, lai tas atrastos pret skalas 0° iedaļu.
- Stingri pieskrūvējiet fiksējošo skrūvi.

Transportēšana

Pirms elektroinstrumenta transportēšanas veiciet šādas darbības.

- Atskrūvējiet fiksējošo skrūvi **26**, ja tā ir pieskrūvēta. Līdz galam izvelciet darbinstrumenta galvu virzienā uz elektroinstrumenta priekšpusi un pieskrūvējiet fiksējošo skrūvi.
- Pārvietojiet darbinstrumenta galvu transporta stāvoklī.
- Noņemiet visus piederumus, ko nevar stingri nostiprināt uz elektroinstrumenta. Ja iespējams, transportēšanas laikā ievietojiet rezerves zāģa asmeņus noslēdzamā futrālī.
- Lai paceltu un/vai pārvietotu elektroinstrumentu, satveriet to aiz padziļinājumiem **36** zāģēšanas galda **17** sānos.

- ▶ **Lai novērstu mugurkaula savainojumus, vienmēr pārnēsiet elektroinstrumentu divatā.**
- ▶ **Elektroinstrumenta transportēšanas laikā tā pacelšanai un nostiprināšanai izmantojiet vienīgi transportēšanas ierīces, bet ne aizsargierīces.**

Apkalpošana un apkope

Apkalpošana un tīrīšana

- ▶ **Pirms elektroinstrumenta apkopes vai apkalpošanas izvelciet tā elektrokabeļa kontaktdakšu no barjošā elektrotīkla kontaktligzdas.**

Ja, neraugoties uz augsto izgatavošanas kvalitāti un rūpīgo pēcražošanas pārbaudi, elektroinstrumenti tomēr sabojājas, tas nogādājams remontam firmas Bosch pilnvarotā elektroinstrumentu remonta darbnīcā.

Pieprasot konsultācijas un pasūtot rezerves daļas, noteikti paziņojiet 10 zīmju izstrādājuma numuru, kas atrodams uz elektroinstrumenta marķējuma plāksnītes.

Tīrīšana

Lai elektroinstrumenti darbotos droši un bez atteikumiem, regulāri tīriet tā korpusu un ventilācijas atveres.

Kustīgajam aizsargpārsegam brīvi jāpārvietojas un patstāvīgi jāaizveras. Tāpēc īpaši sekojiet, lai instrumenta virsma kustīgā aizsargpārsegam tuvumā vienmēr būtu tīra.

Ik reizi pēc pabeigtas darba operācijas attīriet izstrādājumu un tā daļas no putekļiem un skaidām ar saspiesta gaisa strūklu vai otu.

Piederumi

Ātri saspiežamas spīles	2 608 040 205
Asmens aptverplāksne	2 607 960 019
Putekļu maisiņš	2 605 411 204
Leņķa adapters putekļu maisiņam.	2 600 499 071
Pagarinošā skava	2 607 001 911

Zāģa asmeņi kokam un plākšņu materiāliem, paneļiem un listēm

Zāģa asmens 254 x 30 mm, 60 zobu	2 608 640 438
---	---------------

Tehniskā apkalpošana un konsultācijas klientiem

Klientu apkalpošanas dienests atbildēs uz Jūsu jautājumiem par izstrādājumu remontu un apkalpošanu, kā arī par to rezerves daļām. Kopsalikuma attēlus un informāciju par rezerves daļām var atrast arī interneta vietnē:

www.bosch-pt.com

Bosch klientu konsultāciju grupa centīsies Jums palīdzēt vislabākajā veidā, atbildot uz jautājumiem par izstrādājumu un to piederumu iegādi, lietošanu un regulēšanu.

Latvijas Republika

Robert Bosch SIA
Bosch elektroinstrumentu servisa centrs
Dzelzavas ielā 120 S
LV-1021 Rīga
Tālr.: + 371 67 14 62 62
Telefakss: + 371 67 14 62 63
E-pasts: service-pt@lv.bosch.com

Atbrīvošanās no nolietotajiem izstrādājumiem

Nolietotie elektroinstrumenti, to piederumi un iesaiņojuma materiāli jānogādā otrreizējai pārstrādei apkārtējai videi nekaitīgā veidā.

Izstrādājuma plastmasas detaļas ir attiecīgi marķētas, kas atvieglo to šķirošanu.

Tikai ES valstīm



Neizmetiet nolietotos elektroinstrumentus sadzīves atkritumu tvertnē!

Saskaņā ar Eiropas Savienības direktīvu 2002/96/EK par nolietotajām elektriskajām un elektroniskajām ierīcēm un šīs direktīvas atspoguļojumiem nacionālajā likumdošanā, lietošanai nederīgie elektroinstrumenti jāsavāc atsevišķi un jānogādā otrreizējai pārstrādei apkārtējai videi nekaitīgā veidā.

kajām ierīcēm un šīs direktīvas atspoguļojumiem nacionālajā likumdošanā, lietošanai nederīgie elektroinstrumenti jāsavāc atsevišķi un jānogādā otrreizējai pārstrādei apkārtējai videi nekaitīgā veidā.

Tiesības uz izmaiņām tiek saglabātas.

Saugos nuorodos

Bendrosios darbo su elektriniais įrankiais saugos nuorodos

⚠ ĮSPĖJIMAS Perskaitykite visas šias saugos nuorodas ir reikalavimus.

Jei nepaisysite žemiau pateiktų saugos nuorodų ir reikalavimų, gali trenkti elektros smūgis, kilti gaisras ir galite sunkiai susižaloti arba sužaloti kitus asmenis.

Išsaugokite šias saugos nuorodas ir reikalavimus, kad ir ateityje galėtumėte jais pasinaudoti.

Toliau pateiktame tekste vartojama sąvoka „Elektrinis įrankis“ apibūdina įrankius, maitinamus iš elektros tinklo (su maitinimo laidu), ir akumulatorinius įrankius (be maitinimo laido).

1) Darbo vietos saugumas

- a) **Darbo vieta turi būti švari ir gerai apšviesta.** Netvarkinga arba blogai apšviesta darbo vieta gali tapti nelaimingų atsitikimų priežastimi.
- b) **Nedirbkite su elektriniu įrankiu aplinkoje, kurioje yra degių skysčių, dujų ar dulkių.** Elektriniai įrankiai gali kibirkščiuoti, o nuo kibirkščių dulkės arba susikaupę garai gali užsidegti.
- c) **Dirbdami su elektriniu įrankiu neleiskite šalia būti žiūrovams, vaikams ir lankytojams.** Nukreipę dėmesį į kitus asmenis galite nebesuvaldyti prietaiso.

2) Elektrosauga

- a) **Elektrinio įrankio maitinimo laido kištukas turi atitikti tinklo kištukinio lizdo tipą. Kištuko jokia būdu negalima modifikuoti. Nenaudokite kištuko adapterių su įžemintais elektriniais įrankiais.** Originalūs kištukai, tiksliai tinkantys elektros tinklo kištukiniam lizdai, sumažina elektros smūgio pavojų.
- b) **Saugokitės, kad neprisiliestumėte prie įžemintų paviršių, pvz., vamzdžių, šildytuvų, viryklių ar šaldytuvų.** Kai jūsų kūnas yra įžemintas, padidėja elektros smūgio rizika.

c) **Saugokite elektrinį įrankį nuo lietaus ir drėgmės.** Jei į elektrinį įrankį patenka vandens, padidėja elektros smūgio rizika.

d) **Nenaudokite maitinimo laido ne pagal paskirtį, t.y. neneškite elektrinio įrankio paėmę už laido, nekabinkite ant laido, netraukite už jo, jei norite iš kištukinio lizdo ištraukti kištuką. Laidą patieskite taip, kad jo neveiktų karštis, jis neišsitemtų alyva ir jo nepažeistų aštrios detalės ar judančios prietaiso dalys.**

Pažeisti arba susipynę laidai gali tapti elektros smūgio priežastimi.

e) **Jei su elektriniu įrankiu dirbate lauke, naudokite tik tokius ilginamuosius laidus, kurie tinka ir lauko darbams.** Naudojant lauko darbams pritaikytus ilginamuosius laidus, sumažėja elektros smūgio pavojus.

f) **Jei su elektriniu įrankiu neišvengiamai reikia dirbti drėgnoje aplinkoje, naudokite nuotėkio srovės saugiklį.** Dirbant su nuotėkio srovės saugikliu sumažėja elektros smūgio pavojus.

3) Žmonių sauga

- a) **Būkite atidūs, sutelkite dėmesį į tai, ką jūs darote ir, dirbdami su elektriniu įrankiu, vadovaukitės sveiku protu. Nedirbkite su elektriniu įrankiu, jei esate pavargę arba vartojote narkotikų, alkoholio ar medikamentų.** Akimirksnio neatidumas dirbant su elektriniu įrankiu gali tapti sunkių sužalojimų priežastimi.
- b) **Visada dirbkite su asmens apsaugos priemonėmis ir apsauginiais akiniais.** Naudojant asmens apsaugos priemones, pvz., respiratorių ar apsauginę kaukę, neslystančius batus, apsauginį šalną, klausos apsaugos priemones ir kt., rekomenduojamas atitinkamai pagal naudojamą elektrinį įrankį, sumažėja rizika susižeisti.
- c) **Saugokitės, kad elektrinio įrankio neįjungtumėte atsitiktinai. Prieš prijungdami elektrinį įrankį prie elektros tinklo ir/arba akumulatoriaus, prieš pakeldami ar nešdami įsitikinkite, kad jis**

yra išjungtas. Jeigu nešdami elektrinį įrankį pirštą laikysite ant jungiklio arba prietaisą įjungsite į elektros tinklą, kai jungiklis yra įjungtas, gali įvykti nelaimingas atsitikimas.

d) Prieš įjungdami elektrinį įrankį pašalinkite reguliavimo įrankius arba veržlinius raktus. Prietaiso besisukančioje dalyje esantis įrankis ar raktas gali sužaloti.

e) Stenkitės, kad kūnas visada būtų normalioje padėtyje. Dirbdami stovėkite saugiai ir visada išlaikykite pusiausvyrą. Tvirtai stovėdami ir gerai išlaikydami pusiausvyrą galėsite geriau kontroliuoti elektrinį įrankį netikėtose situacijose.

f) Dėvėkite tinkamą aprangą. Nedėvėkite plačių drabužių ir papuošalų. Saugokite plaukus, drabužius ir pirštines nuo besisukančių elektrinio įrankio dalių. Laisvus drabužius, papuošalus bei ilgus plaukus gali įtraukti besisukančios dalys.

g) Jei yra numatyta galimybė prijungti dulkių nusiurbimo ar surinkimo įrenginius, visada įsitikinkite, ar jie yra prijungti ir ar tinkamai naudojami. Naudojant dulkių nusiurbimo įrenginius sumažėja kenksmingas dulkių poveikis.

4) Rūpestinga elektrinių įrankių priežiūra ir naudojimas

a) Neperkraukite prietaiso. Naudokite jūsų darbui tinkamą elektrinį įrankį. Su tinkamu elektriniu įrankiu jūs dirbsite geriau ir saugiau, jei neviršysite nurodyto galimumo.

b) Nenaudokite elektrinio įrankio su sugedusiu jungikliu. Elektrinis įrankis, kurio nebegalima įjungti ar išjungti, yra pavojingas ir jį reikia remontuoti.

c) Prieš reguliuodami prietaisą, keisdami darbo įrankius ar prieš valydami prietaisą, iš elektros tinklo lizdo ištraukite kištuką ir/arba išimkite akumuliatorių. Ši atsargumo priemonė apsaugos jus nuo netikėto elektrinio įrankio įsijungimo.

d) Nenaudojamą elektrinį įrankį sandėliuokite vaikams ir nemokantiems juo naudotis asmenims neprieinamoje vietoje. Elektriniai įrankiai yra pavojingi, kai juos naudoja nepatyrę asmenys.

e) Rūpestingai prižiūrėkite elektrinį įrankį. Patikrinkite, ar besisukančios prietaiso dalys tinkamai veikia ir niekur nestringa, ar nėra sulūžusių ar pažeistų dalių, kurios trikdytų elektrinio įrankio veikimą. Prieš vėl naudojant prietaisą, pažeistos prietaiso dalys turi būti sutaisytos. Daugelio nelaimingų atsitikimų priežastis yra blogai prižiūrimi elektriniai įrankiai.

f) Pjovimo įrankiai turi būti aštrūs ir švarūs. Rūpestingai prižiūrėti pjovimo įrankiai su aštriomis pjaunamosiomis briaunomis mažiau stringa ir juos yra lengviau valdyti.

g) Elektrinį įrankį, papildomą įrangą, darbo įrankius ir t. t. naudokite taip, kaip nurodyta šioje instrukcijoje, ir atsižvelkite į darbo sąlygas ir atliekamą darbą. Naudojant elektrinius įrankius ne pagal paskirtį, gali susidaryti pavojingos situacijos.

5) Apatarnavimas

a) Elektrinį įrankį turi remontuoti tik kvalifikuoti specialistai ir naudoti tik originalias atsargines dalis. Taip galima garantuoti, jog elektrinis įrankis išliks saugus naudoti.

Saugos nuorodos dirbantiems su slankiaisiais skersavimo ir suleidimo pjūklais

► **Niekada neatsistokite ant prietaiso.** Jei prietaisas apvirstų arba jūs netyčia prisiliestumėte prie pjūklo disko, galite sunkiai susižaloti.





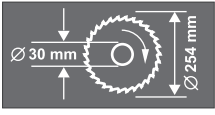


► **Įsitikinkite, kad apsauginis gaubtas gerai veikia ir gali laisvai judėti.** Niekada neužblokuokite jo uždarytoje padėtyje.

► **Nekiškite rankų į pjovimo zoną, kai prietaisas veikia.** Prisilietus prie pjovimo disko galima susižaloti.

- ▶ **Kai prietaisais veikia, iš pjovimo zonos niekada nebandykite pašalinti pjovimo likučių, medienos drožlių ar pan.** Pirmiausia nustatykite prietaiso svertą į ramybės padėtį ir išjunkite prietaisą.
- ▶ **Pjūklo diską artinkite prie ruošinio tik tada, kai prietaisais įjungtas.** Priešingu atveju išskyla atatranks pavojus, jei pjūklo diskas užstrigtų ruošinyje.
- ▶ **Rankenos turi būti sausos, švarios ir neriebaluotos.** Tepalu ar alyva išteptos rankenos yra slidžios, todėl galite nesuvaldyti pjūklo.
- ▶ **Su prietaisu dirbkite tik tada, kai iš darbo zonos ir nuo apdirbamo ruošinio pašalinsite visus reguliavimo įrankius, medžio drožles ir t.t.** Maži medžio gabalėliai arba kiti daiktai, kurie prisiliečia prie besisukančio pjūklo disko, gali dideliu greičiu atsokti link dirbančiojo.
- ▶ **Visada gerai įtvirtinkite apdorojamą ruošinį. Neapdorokite ruošinių, kurie yra per maži, kad juos būtų galima gerai priveržti.** Priešingu atveju atstumas nuo Jūsų rankos iki besisukančio pjūklo disko bus per mažas.
- ▶ **Elektrinį įrankį naudokite tik naudojimo pagal paskirtį skyrelyje nurodytoms medžiagoms apdoroti.** Priešingu atveju elektrinis įrankis veiks per didelę apkrovą.
- ▶ **Jei pjūklo diskas užstringa, išjunkite elektrinį įrankį ir ramiai laikykite ruošinį, kol pjūklo diskas visiškai sustos. Kad išvengtumėte atatranks, ruošinį judinkite tik pjūklo diskui visiškai sustojus.** Prieš vėl įjungdami elektrinį įrankį, pašalinkite pjūklo disko užstrigimo priežastį.
- ▶ **Nenaudokite neaštrių, įtrūkusių, sulinkusių ar pažeistų pjūklo diskų.** Neaštrūs ar netinkamai praskėsti pjūklo dantys palieka siauresnį pjovimo taką, todėl atsiranda per didelė trintis, stringa pjūklo diskas ir sukeliama atatranka.
- ▶ **Naudokite tik tinkamo dydžio pjūklo diskus ir su tinkama tvirtinimo anga (pvz., žvaigždės formos arba apvalia).** Pjūklo diskai, kurie neatitinka pjūklo tvirtinamųjų dalių formos, sukasi ekscentriškai, todėl išskyla pavojus nesuvaldyti prietaiso.
- ▶ **Nenaudokite pjovimo diskų, pagamintų iš didelio atsparumo greitapjovio plieno (HSS).** Tokie diskai gali greitai sulūžti.
- ▶ **Baigę dirbti nelieskite pjūklo disko, kol jis neatvėso.** Pjūklo diskas dirbant su prietaisu labai įkaista.
- ▶ **Niekada nenaudokite prietaiso be įstatomosios plokštelės. Pažeistą plokštelę būtinai pakeiskite.** Be geros būklės įstatomosios plokštelės galite susižeisti į pjūklo diską.
- ▶ **Reguliariai tikrinkite laidą, o dėl pažeisto laido remonto kreipkitės į įgaliotas Bosch elektrinių įrankių remonto dirbtuves. Pakeiskite pažeistą ilginamąjį laidą.** Taip bus užtikrinama, jog elektrinis įrankis išliks saugus.
- ▶ **Nenaudojamą elektrinį įrankį laikykite saugioje ir sausoje užrakinamoje vietoje.** Taip sandėliuojamas elektrinis įrankis nebus pažeistas ir juo nepasinaudos nepatyrę asmenys.
- ▶ **Įtvirtinkite ruošinį.** Veržimo įranga arba spaustuvas įtvirtintas ruošinys yra užfiksuojamas žymiai patikimiau nei laikant ruošinį ranka.
- ▶ **Visuomet valykite darbo vietą.** Medžiagų mišiniai yra ypač pavojingi. Spalvotųjų metalų dulksės gali užsidegti arba sprogti.
- ▶ **Niekada nepalikite prietaiso, kol jis visiškai nesustojo.** Iš inercijos besisukantys darbo įrankiai gali sužeisti.
- ▶ **Niekuomet nedirbkite su elektriniu įrankiu, jeigu maitinimo laidas yra pažeistas. Jeigu darbo metu bus pažeistas ar nutrūks maitinimo laidas, jo nelieskite, bet tuojau pat ištraukite kištuką iš elektros tinklo lizdo.** Pažeisti laidai padidina elektros smūgio riziką.

Simboliai

Žemiau pateikti simboliai gali būti svarbūs naudojant jūsų elektrinį įrankį. Prašome įsiminti simbolius ir jų reikšmes. Teisinga simbolių interpretacija padės geriau ir saugiau naudotis elektriniu įrankiu.

Simbolis	Reikšmė
	▶ Naudokite klausos apsaugos priemones. Dėl triukšmo poveikio galima prarasti klausą.
	▶ Dirbkite su apsauginiais akiniais.
	▶ Dirbkite su apsaugine kauke.
	▶ Pavojinga zona! Rankas, pirštus ir plaštakas laikykite toliau nuo šios zonos.
	Atkreipkite dėmesį į pjūklo disko matmenis. Kiaurymės skersmuo turi tiksliai atitikti prietaiso suklij. Nenaudokite tvirtinamųjų elementų ar adapterių.
	Norėdami elektrinį įrankį transportuoti, imkite jį tik už šių pažymėtų vietų.
	Tik ES šalims: Nemeskite elektrinių įrankių į buitinių atliekų konteinerius! Pagal Europos direktyvą 2002/96/EB dėl elektros ir elektroninės įrangos atliekų ir šios direktyvos perkėlimo į nacionalinę teisę aktus, naudoti nebetinkami elektriniai įrankiai turi būti surenkami atskirai ir perdirbami aplinkai nekenksmingu būdu.

Funkcijų aprašymas



Perskaitykite visus šias saugos nuorodas ir reikalavimus. Jei nepaisysite žemiau pateiktų saugos nuorodų ir reikalavimų, gali trenkti elektros smūgis, kilti gaisras ir galite sunkiai susižaloti arba sužaloti kitus asmenis.

Elektrinio įrankio paskirtis

Šis elektrinis įrankis skirtas naudoti stacionariai, atliekant medienoje tiesius išilginius ir skersinius pjūvius. Galima atlikti įstrižus pjūvius nuo -52° iki $+62^\circ$ kampu horizontalioje plokštumoje bei įstrižus pjūvius nuo 0° iki 45° vertikaloje plokštumoje.

Elektrinio įrankio galia yra apskaičiuota kietajai ir minkštajai medienai bei drožlių ir pluošto plokštėms pjauti.

Elektrinis įrankis nėra skirtas aliuminiui ir kitiems spalvotiesiems metalams pjauti.

Pavaizduoti prietaiso elementai

Pavaizduotų sudedamųjų dalių numeriai atitinka elektrinio prietaiso schemose nurodytus numerius.

- 1 Dulkių surinkimo maišelis
- 2 Gylio ribotuvo briaunuota veržlė
- 3 Apsauginis gaubtas
- 4 Fiksatoriaus svirtelė
- 5 Įjungimo-išjungimo jungiklis
- 6 Rankena
- 7 Pjūklo diskas
- 8 Slankusis apsauginis gaubtas
- 9 Atraminis bėgelis
- 10 Įstrižo pjūvio kampo skalė (horizontalioje plokštumoje)
- 11 Įstatomoji plokštelė
- 12 Fiksuojamasis spaustuvas
- 13 Fiksuojamoji rankenėlė įstrižo pjūvio kampui užfiksuoti (horizontalioje plokštumoje)
- 14 Svirtelė įstrižo pjūvio kampui nustatyti (horizontalioje plokštumoje)
- 15 Kampo žymeklis (horizontalioje plokštumoje)
- 16 Įpjovos standartiniam įstrižo pjūvio kampui
- 17 Pjovimo stalas
- 18 Montavimo kiaurymės
- 19 Pjovimo stalo ilginamosios dalies varžtas su vidiniu šešiakampiu
- 20 Kiaurymės ilginamajam lankeliui
- 21 Pjovimo stalo ilginamoji dalis
- 22 Greitojo prispaudimo veržtuvas
- 23 Atraminis varžtas 45° įstrižo pjūvio kampui (vertikaloje plokštumoje)
- 24 Atraminis varžtas 0° įstrižo pjūvio kampui (vertikaloje plokštumoje)
- 25 Traukiamasis įtaisas
- 26 Traukiamojo įtaiso fiksuojamasis varžtas
- 27 Nusiurbimo adapteris
- 28 Atraminio bėgelio varžtai su vidiniu šešiakampiu (6 mm)
- 29 Kiaurymės greitojo prispaudimo veržtuvui
- 30 Šešiabriaunis raktas (6 mm)/kryžminis atsuktuvus
- 31 Reguliavimo ratukas $33,9^\circ$ įstrižo pjūvio kampui (vertikaloje plokštumoje)
- 32 Rankenėlė įstrižo pjūvio kampui užfiksuoti (vertikaloje plokštumoje)
- 33 Transportavimo apsauga
- 34 Gylio ribotuvo reguliavimo varžtas
- 35 Kilpinis raktas/veržliaraktis (kilpinis: 13 mm; veržlinis: 12 mm)
- 36 Išėmos prietaisui nešti
- 37 Pjuvenų išmetimo anga
- 38/39 Varžtas kryžmine galvute (slankiajam gaubtui tvirtinti)
- 40 Suklio fiksatorius
- 41 Šešiabriaunis varžtas pjūklo diskui tvirtinti
- 42 Poveržlė
- 43 Prispaudžiamoji jungė
- 44 Vidinė prispaudžiamoji jungė
- 45 Ilginamasis lankelis*
- 46 Greitojo prispaudimo veržtuvo įveržimo svirtelė
- 47 Srieginis strypas

254 | Lietuviškai

- 48** Kampo žymeklis (vertikaloje plokštumoje)
- 49** Įstatomosios plokštelės varžtai
- 50** Gylio ribotuvo antveržlė
- 51** Gylio ribotuvas
- 52** Atrama vienodo ilgio ruošiniams*

- 53** Kampo žymeklio varžtas (vertikaloje plokštumoje)
- 54** Įstrižo pjūvio kampo skalė (vertikaloje plokštumoje)

***Pavaizduoti ar aprašyti priedai į tiekiamą standartinį komplektą neįeina. Visą papildomą įrangą rasite mūsų papildomos įrangos programoje.**

Techniniai duomenys

Skersavimo ir suleidimo pjūklas			GCM 10 S Professional				
Gaminio numeris		... 503	... 514	... 534	... 537	... 541	... 550
0 601 B20...		... 508					
		... 532					
		... 542					
Nominali naudojamoji galia	W	1800	1500	1650	1800	1500	1800
Nominalioji įtampa	V	230	220	120	240	110	220/230
Dažnis	Hz	50/60	50/60	50/60	50/60	50/60	50/60
Tuščiosios eigos sūkių skaičius	min ⁻¹	4600	5000	4700	4700	4300	4600
Svoris pagal „EPTA-Procedure 01/2003“	kg	21,5	21,5	21,5	21,5	21,5	21,5
Apsaugos klasė		□/II	□/II	□/II	□/II	□/II	□/II

Tinkamų pjūklo diskų matmenys

Pjūklo disko skersmuo	mm	254	254	254	254	254	254
Pjūklo disko korpuso storis	mm	1,4–2,5	1,4–2,5	1,4–2,5	1,4–2,5	1,4–2,5	1,4–2,5
Kiaurymės skersmuo	mm	30	30	16	25,4	30	25,4

Leistini ruošinio matmenys (didžiausi ir mažiausi) nurodyti 260 psl.

Įjungiant prietaisą atsiranda trumpalaikis įtampos kritimas. Esant netinkamoms elektros tinklo sąlygoms, gali sutrikti kitų prietaisų veikimas. Jei tinklo varža yra mažesnė nei 0,15 omų, trikdžių neturėtų būti.

Pateikti duomenys galioja tuo atveju, kai nominali įtampa [U] yra lygi 230/240 V. Esant mažesnei įtampai, o taip pat priklausomai nuo elektrinio įrankio modifikacijos šie duomenys gali skirtis nuo aukščiau pateiktųjų.

Atkreipkite dėmesį į jūsų elektrinio įrankio gaminio numerį, nes kai kurių elektrinių įrankių modelių pavadinimai gali skirtis.

Informacija apie triukšmą ir vibraciją

Triukšmo matavimų vertės nustatytos pagal EN 61029.

Pagal A skalę išmatuotas elektrinio įrankio triukšmo lygis tipiniu atveju siekia: garso slėgio lygis 94,3 dB(A); garso galios lygis 105,3 dB(A). Paklaida K=3 dB.

Dirbkite su klausos apsaugos priemonėmis!

Vibracijos bendroji vertė (trijų krypčių atstojamasis vektorius) nustatyta pagal EN 61029: Vibracijos emisijos vertė $a_h = 1,0 \text{ m/s}^2$, paklaida $K = 1,5 \text{ m/s}^2$.

Šioje instrukcijoje pateiktas vibracijos lygis buvo išmatuotas pagal EN 61029 normoje standartizuotą matavimo metodą, ir lyginant elektrinius įrankius jį galima naudoti. Jis skirtas vibracijos poveikiui laikinai įvertinti.

Nurodytas vibracijos lygis atspindi pagrindinius elektrinio įrankio naudojimo atvejus. Tačiau jeigu elektrinis įrankis naudojamas kitokiai paskirčiai, su kitokiais darbo įrankiais arba jeigu jis nepakankamai techniškai prižiūrimas, vibracijos lygis gali kisti. Tokiu atveju vibracijos poveikis per visą darbo laikotarpį gali žymiai padidėti. Norint tiksliai įvertinti vibracijos poveikį, reikia atsižvelgti ir į laiką, per kurį prietaisas buvo išjungtas arba, nors ir veikė, bet nebuvo naudojamas. Tai įvertinus, vibracijos poveikis per visą darbo laiką žymiai sumažės.

Dirbančiam nuo vibracijos poveikio apsaugoti paskirkite papildomas apsaugos priemones, pvz.: elektrinių ir darbo įrankių techninę priežiūrą, rankų šildymą, darbo eigos organizavimą.

Atitikties deklaracija

Atsakingai pareiškiame, kad skyriuje „Techniniai duomenys“ aprašytas gaminys atitinka žemiau pateiktus standartus ir norminius dokumentus: EN 61029 pagal Direktyvų 2004/108/EB, 2006/42/EB reikalavimus.

Techninė byla laikoma:

Robert Bosch GmbH, Dept. PT/ESC,
D-70745 Leinfelden-Echterdingen

Dr. Egbert Schneider Senior Vice President Engineering	Dr. Eckerhard Strötgen Head of Product Certification
--	--

ppa. [Signature] *i.v. [Signature]*

Robert Bosch GmbH, Power Tools Division
D-70745 Leinfelden-Echterdingen
Leinfelden, 13.01.2010

Montavimas

- ▶ **Venkite netikėto elektrinio įrankio įsijungimo. Atliekant montavimo ir visus kitus elektrinio įrankio reguliavimo ar priežiūros darbus kištuką į elektros tinklą jungti draudžiama.**

Tiekiamas komplektas

Tiekiamas dalis atsargiai išimkite iš pakuotės. Nuo elektrinio prietaiso ir kartu tiekiamos papildomos įrangos nuimkite visas pakavimo medžiagas.

Prieš pradėdami elektrinį įrankį pirmą kartą eksploatuoti patikrinkite, ar komplekte yra visos žemiau nurodytos dalys:

- Stacionarusis diskinis pjūklas su įmontuotu pjūklo disku
- Fiksuojamoji rankenėlė **13**
- Dulkių surinkimo maišelis **1**
- Greitojo prispaudimo veržtuvas **22**
- Nusiurbimo adapteris **27**
- Šešiabriaunis raktas/kryžminis atsuktuvas **30**
- Kilpinis raktas/veržliaraktis **35**

Nuoroda: patikrinkite, ar elektrinis įrankis nepažeistas.

Prieš pradėdami prietaisą naudoti būtinai patikrinkite, ar apsauginiai įtaisai bei truputį pažeistos elektrinio įrankio dalys veikia nepriekaištingai ir atlieka savo funkcijas. Patikrinkite, ar judančios dalys nepriekaištingai veikia ir nestringa, ar jos nepažeistos. Kad elektrinis įrankis nepriekaištingai veiktų, visos dalys turi būti tinkamai sumontuotos ir atitikti visus reikalavimus.

Pažeisti apsauginiai įtaisai ir dalys turi būti tinkamai suremontuoti ar pakeisti įgaliojose specializuotose dirbtuvėse.

Fiksuojamasis rankenėlės montavimas (žiūr. pav. A)

– Įsukite fiksuojamąją rankenėlę **13** į atitinkamą kiaurymę virš svirtelės **14**.

► **Prieš pradėdami pjauti visada gerai užveržkite fiksuojamąją rankenėlę 13.**

Priešingu atveju pjūklo diskas gali užstrigti ruošinyje.

Stacionarus ir lankstus montavimas

► **Norint užtikrinti saugų darbą, elektrinį įrankį prieš pradėdami naudoti reikia pritvirtinti ant lygaus ir stabilaus darbinio paviršiaus (pvz., darbatalio).**

Montavimas ant darbinio paviršiaus (žr. pav. B1–B2)

– Pritvirtinkite elektrinį įrankį specialia sriegine jungtimi prie darbinio paviršiaus. Tam tikslui skirtos kiaurymės **18**.

arba

– Priveržkite prietaiso kojeles standartiniu veržtuvu prie darbinio paviršiaus.

Montavimas prie Bosch darbinio stalo

Naudojantis Bosch GTA darbiniais stalais su reguliuojamo aukščio kojelėmis, elektrinį įrankį galima pastatyti ant bet kokio pagrindo.

Darbinio stalo ruošinio atramos skirtos ilgiems ruošiniams padėti.

► **Perskaitykite visas prie darbinio stalo pridėdamas įspėjamąsias nuorodas ir reikalavimus.** Nesilaikant įspėjamųjų nuorodų ir reikalavimų gali trenkti elektros smūgis, kilti gaisras ir/arba galima susižaloti ar sužaloti kitus asmenis.

► **Prieš pradėdami montuoti prietaisą, tinkamai surinkite darbinį stalą.** Kad stalas su prietaisu nesulūžtų, būtina nepriekaištingai sumontuoti.

– Elektrinį įrankį ant darbinio stalo montuokite transportavimo padėtyje.

Dulkių, pjuvenų ir drožlių nusiurbimas

Medžiagų, kurių sudėtyje yra švino, kai kurių rūšių medienos, mineralų ir metalų dulkės gali būti kenksmingos sveikatai. Dirbančiajam arba netoli esantiems asmenims nuo sąlyčio su dulkelėmis arba jų įkvėpus gali kilti alerginės reakcijos, taip pat jie gali susirgti kvėpavimo takų ligomis.

Kai kurios dulkės, pvz., ąžuolo ir buko, yra vėžį sukeliančios, o ypač, kai mediena yra apdorota specialiomis medienos priežiūros priemonėmis (chromatu, medienos apsaugos priemonėmis). Medžiagas, kuriose yra asbesto, leidžiama apdoroti tik specialistams.

- Visada naudokite dulkių nusiurbimo įrangą.
- Pasirūpinkite geru darbo vietos vėdinimu.
- Rekomenduojama dėvėti kvėpavimo takų apsauginę kaukę su P2 klasės filtru.

Laikykitės jūsų šalyje galiojančių apdorojamoms medžiagoms taikomų taisyklių.

Dulkių ir pjuvenų nusiurbimo įrangą gali užblokuoti dulkės, pjuvenos ir atskilusios ruošinio dalys.

- Elektrinį įrankį išjunkite ir iš kištukinio lizdo ištraukite kištuką.
- Palaukite, kol pjūklo diskas visiškai sustos.
- Nustatykite užsiblokavimo priežastį ir ją pašalinkite.

Integruotas dulkių nusiurbimas (žiūr. pav. C)

- Nusiurbimo adapterį **27** tvirtai įstatykite į pjuvenų išmetimo angą **37**.
- Suspauskite dulkių surinkimo maišelio **1** spaustuvą ir uždėkite dulkių surinkimo maišelį ant nusiurbimo adapterio **27**. Gnybtai turi įsikabinti į nusiurbimo adapterio griovelį.
- Dulkių surinkimo maišelio spaustuvą atleiskite.

Pjaunant dulkių surinkimo maišelis ir nusiurbimo adapteris niekada neturi liestis prie judančių prietaiso dalių.

Laiku iškratykite dulkių surinkimo maišelį.

Išorinis dulkių nusiurbimas

Norėdami siurbti prie nusiurbimo adapterio **27** taip pat galite prijungti dulkių siurblio žarną (Ø 32 mm).

Dulkių siurblys turi būti pritaikytas apdirbamo ruošinio pjuvenoms, drožlėms ir dulkėms nusiurbti.

Sveikatai ypač pavojingoms, vėžį sukeliančioms, sausoms dulkėms nusiurbti būtina naudoti specialų dulkių siurbį.

Įrankių keitimas (žr. pav. D1–D3)

- ▶ **Prieš atliekant bet kokius elektrinio įrankio reguliavimo ar priežiūros darbus reikia ištraukti kištuką iš elektros tinklo lizdo.**
- ▶ **Montuodami pjūklo diską mėvėkite apsaugines pirštines.** Prisilietus prie pjūklo disko iškyla susižalojimo pavojus.

Naudokite tik tokius diskus, kurių maksimalus leistinas greitis yra didesnis už elektrinio prietaiso tuščiosios eigos sūkių skaičių.

Naudokite tik tokius pjūklo diskus, kurie atitinka šioje naudojimo instrukcijoje pateiktus duomenis ir yra patikrinti pagal EN 847-1 bei atitinkamai paženklinėti.

Naudokite tik šio elektrinio įrankio gamintojo rekomenduojamus ir apdorojami medžiagai tinkamus pjūklo diskus.

Pjūklo disko išėmimas

- Elektrinį įrankį nustatykite į darbinę padėtį.
- Kartu pateiktu kryžminiu atsuktuvu **30** atlaisvinkite varžtus **39** ir **38**. Varžtų visai neišsukite.
- Paspauskite fiksatoriaus svirtelę **4** ir lenkite slankųjį gaubtą **8** iki atramos atgal. Slankųjį apsauginį gaubtą laikykite šioje padėtyje.
- Sukite šešiabriaunį varžtą **41** kartu su prietaisu tiekiamu žiediniu veržliarakčiu **35** ir tuo pačiu spauskite suklio fiksatorių **40**, kol jis užsifiksuos.
- Suklio fiksatorių **40** laikykite paspaustą ir išsukite varžtą **41**, sukdami pagal laikrodžio rodyklę (**kairinis sriegis!**).
- Nuimkite poveržlę **42** ir prispaudžiamąjungę **43**.
- Išimkite pjūklo diską **7**.

Pjūklo disko įdėjimas

Jei reikia, prieš pradėdami montuoti nuvalykite visas dalis, kurias ketinate montuoti.

- Uždėkite naują pjūklo diską ant vidinės prispaudžiamosios jungės **44**.
- ▶ **Įdėdami naują pjūklo diską atkreipkite dėmesį, kad pjūklo dantų pjovimo kryptis (rodyklės ant pjūklo disko) turi sutapti su rodyklės ant apsauginio gaubto kryptimi!**
- Uždėkite prispaudžiamąjungę **43**, poveržlę **42** ir šešiabriaunį varžtą **41**. Spauskite suklio fiksatorių **40**, kol jis užsifiksuos, ir užveržkite šešiabriaunį varžtą **41** kartu pateiktu žiediniu veržliarakčiu **35**. (Užveržimo momentas apie 20 Nm)
- Spauskite fiksatoriaus svirtelę **4** ir nuleiskite slankųjį apsauginį gaubtą **8** žemyn.
- Vėl tvirtai įsukite varžtus **39** ir **38**.

Naudojimas

- ▶ **Prieš atliekant bet kokius elektrinio įrankio reguliavimo ar priežiūros darbus reikia ištraukti kištuką iš elektros tinklo lizdo.**

Transportavimo apsauga (žiūr. pav. E)

Su transportavimo apsauga **33** lengviau elektrinį įrankį transportuoti į įvairias eksploataavimo vietas.

Prietaiso atblokavimas (darbinė padėtis)

- Rankena **6** lenkite prietaiso svertą šiek tiek žemyn, kad atblokuotumėte transportavimo apsaugą **33**.
- Visiškai ištraukite transportavimo apsaugą **33** į išorę ir pasukite ją 90° kampu. Užfiksuokite transportavimo apsaugą šioje padėtyje.
- Lėtai kelkite prietaiso svertą aukšty.

Prietaiso užblokavimas (transportavimo padėtis)

- Atlaisvinkite fiksuojamąjį varžtą **26**, jei jis yra užveržtas. Traukite prietaiso svertą kiek galima į priekį ir vėl užveržkite fiksuojamąjį varžtą.
- Gylio ribotuvą kiek galima išsukite į viršų **51**. (žr. „Gylio ribotuvo nustatymas“, 261 psl.)
- Kad užfiksuotumėte pjovimo stalą **17** užveržkite fiksuojamąjį rankenėlę **13**.
- Visiškai ištraukite transportavimo apsaugą **33** į išorę ir pasukite ją 90° kampu. Užfiksuokite transportavimo apsaugą šioje padėtyje.
- Spauskite fiksuojamąjį svirtelę **4** ir tuo pačiu rankena **6** lenkite prietaiso svertą žemyn, kol transportavimo apsauga užsifiksuos galinėje padėtyje.
Dabar prietaiso svertas yra saugiai užfiksuotas transportavimui.

Paruošimas darbui

Pjovimo stalo pailginimas (žiūr. pav. F)

Ilgų ruošinių laisvus galus reikia atremti arba pajais ką nors padėti.

- Atlaisvinkite abu varžtus su vidiniu šešiakampiu **19**, naudodamiesi kartu su prietaisu pateiktu šešiabriauniu raktu **30**.
- Ištraukite pjovimo stalo ilginamąją dalį **21** iki atramos ir vėl užveržkite varžtus su vidiniu šešiakampiu.

Ilginamojo lankelio montavimas (žr. pav. G)

Norėdami papildomai pailginti pjovimo stalą, elektrinio prietaiso ne tik kairėje, bet ir dešinėje pusėje galite primontuoti ilginamąjį lankelį.

- Ant ilginamojo lankelio uždėkite **45** atramą vienodo ilgio ruošiniams **52**.
- Stumkite ilginamąjį lankelį **45** abejose elektrinio prietaiso pusėse į specialias kiaurymes **20** iki atramos.
- Kad ilginamąjį lankelį užfiksuotumėte, užveržkite varžtus.

Ruošinio tvirtinimas (žr. pav. H)

Kad užtikrintumėte optimalų darbo saugumą, ruošinį visada privalote gerai priveržti. Neapdorokite ruošinių, kurie yra per maži, kad juos būtų galima gerai priveržti.

▶ Tvirtindami ruošinį nepačiupkite greitojo prispaudimo veržtuvo įveržimo svirtelės.

- Spauskite ruošinį į atraminę bėgelį **9**.
- Įstatykite greitojo prispaudimo veržtuvą **22** į vieną iš specialių kiaurymių **29**.
- Sukdami srieginį strypą **47** priderinkite greitojo prispaudimo veržtuvą prie ruošinio.
- Spauskite įveržimo svirtelę **46** ir taip užfiksuokite ruošinį.

Pjovimo kampo nustatymas

Norint užtikrinti, kad pjūviai būtų tikslūs, po intensyvaus prietaiso naudojimo turite patikrinti pagrindinius prietaiso nustatymus ir, jei reikia, nustatyti iš naujo (žr. „Pagrindinių nustatymų patikrinimas ir reguliavimas“, psl. 264).

- **Prieš pradėdami pjauti visada gerai užveržkite fiksuojamąjį rankenėlę 13.** Priešingu atveju pjūklo diskas gali užstrigti ruošinyje.

Standartinio įstrižo pjūvio kampo nustatymas horizontalioje plokštumoje (žiūr. pav. I)

Kad būtų galima greitai ir tiksliai nustatyti dažnai naudojamus įstrižo pjūvio kampus, ant pjovimo stalo yra įpjovos 16:

kairėje	dešinėje
0°	
15°; 22,5°; 31,6°; 45°	15°; 22,5°; 31,6°; 45°; 60°

- Atlaisvinkite fiksuojamąjį rankenėlę 13, jei ji yra užveržta.
- Traukite svirtelę 14 ir sukite pjovimo stalą 17 iki norimos įpjovos kairėje arba dešinėje.
- Svirtelę vėl atleiskite. Turite jausti, kaip svirtelė įsistato į įpjovą.

Bet kokio įstrižo pjūvio kampo nustatymas horizontalioje plokštumoje (žiūr. pav. J)

Įstrižo pjūvio kampą horizontalioje plokštumoje galima nustatyti nuo 52° (kairėje pusėje) iki 62° (dešinėje pusėje).

- Atlaisvinkite fiksuojamąjį rankenėlę 13, jei ji yra užveržta.
- Veržkite svirtelę 14 ir tuo pačiu metu spauskite fiksuojamąjį spaustuvą 12, kol jis įsistatys į specialią griovelį. Tada stalas galės laisvai judėti.
- Fiksuojamąją rankenėlę sukite pjovimo stalą 17 į kairę arba į dešinę, kol kampo žymeklis 15 parodys norimą įstrižo pjūvio kampą.
- Fiksuojamąjį rankenėlę 13 vėl užveržkite.

Standartinio įstrižo pjūvio kampo nustatymas vertikaloje plokštumoje (žiūr. pav. K)

Kad būtų galima greitai ir tiksliai nustatyti dažnai naudojamus įstrižo pjūvio kampus, 0°, 45° ir 33,9° kampams yra specialios atramos.

- Atlaisvinkite fiksuojamąjį rankenėlę 32.
- **Standartiniai 0° ir 45° kampai:** Rankena 6 lenkite prietaiso svertą iki atramos į dešinę (0°) arba į kairę (45°).
- Tvirtai užveržkite fiksuojamąjį rankenėlę 32.
- **Standartinis kampas 33,9°:** Reguliavimo ratuką 31 kiek galima patraukite į išorę ir pasukite 90° kampu. Lenkite prietaiso svertą, laikydami už rankenos 6, kol išgirsite, kad svertas užsifiksavo.

Bet kokio įstrižo pjūvio kampo nustatymas vertikaloje plokštumoje (žiūr. pav. K)

Įstrižo pjūvio kampą vertikaloje plokštumoje galima nustatyti nuo 0° iki 45°.

- Atlaisvinkite fiksuojamąjį rankenėlę 32.
- Rankena 6 lenkite prietaiso svertą, kol kampo žymeklis 48 parodys norimą įstrižo pjūvio kampą.
- Laikykite prietaiso svertą šioje padėtyje ir vėl užveržkite fiksuojamąjį rankenėlę 32.

Paruošimas naudoti

Įjungimas (žiūr. pav. L)

- Norėdami **įjungti**, paspauskite įjungimo-išjungimo jungiklį 5 ir laikykite jį paspaustą.

Nuoroda: dėl saugumo įjungimo-išjungimo jungiklio 5 užfiksuoti negalima, dirbant su įrankiu jis visada turi būti laikomas nuspaustas.

Tiktai paspaudus fiksuojamą svirtelę 4, prietaiso svertą galima lenkti žemyn.

- Todėl norėdami **įjauti**, turite paspausti ne tik įjungimo-išjungimo jungiklį, bet ir svirtelę 4.

Išjungimas

- Norėdami **išjungti**, įjungimo-išjungimo jungiklį 5 atleiskite.

Darbo patarimai

Bendrosios pjovimo nuorodos

- **Prieš pradėdami pjauti įsitikinkite, kad pjūklo diskas negalės paliesti nei atraminio bėgelio, nei veržtuvų, nei kitų prietaiso dalių. Nuimkite pritvirtintas pagalbines atramas arba jas atitinkamai priderinkite.**

Saugokite pjūklo diską nuo smūgių ir sutrenkimų. Nespauskite pjūklo disko iš šono.

Neapdorokite jokių persikreipusių ruošinių. Ruošinys turi būti su lygiu kraštu, kad jį būtų galima priglausti prie atraminio bėgelio.

Ilgų ruošinių laisvus galus reikia atremti arba po jais ką nors padėti.

Dirbančiojo padėtis (žiūr. pav. M)

- **Nestovėkite priešais elektrinį įrankį vienoje linijoje su pjūklo disku, visada stovėkite nuo pjovimo disko pasitraukę į šoną.** Taip jūsų kūnas bus apsaugotas nuo galimos atatrakos.
- Rankas ir pirštus laikykite toliau nuo besisukančio pjūklo disko.
- Nesukryžiuokite savo rankų priešais prietaiso svertą.

Leistini ruošinio matmenys

Didžiausi ruošiniai:

Įstrižo pjūvio kampas		Aukštis x plotis [mm]
horizontalioje plokštumoje	vertikalioje plokštumoje	
0°	0°	87 x 305
45°	0°	87 x 216
0°	45°	53 x 305
45°	45°	53 x 216

Mažiausi ruošiniai

(= visi ruošiniai, kuriuos galima tvirtai/veržti kartu tiekiamu greitojo prispaudimo veržtuvu **22** pjūklo disko kairėje ar dešinėje):
105 x 40 mm (ilgis x plotis)

Maks. pjovimo gylis (0°/0°): 87 mm

Įstatomųjų plokštelių keitimas (žr. pav. N)

Raudonos įstatomosios plokštelės **11** po ilgesnio prietaiso naudojimo susidėvi.

Pažeistas įstatomąsias plokšteles būtina pakeiskite.

- Elektrinį įrankį nustatykite į darbinę padėtį.
- Kartu su prietaisu tiekiamu kryžminiu atsuktuvu išsukite varžtus **49** ir išimkite senas įstatomąsias plokšteles.
- Įstatykite naują dešinę įstatomąją plokštelę.
- Nustatykite 45° įstrižo pjūvio kampą vertikalioje plokštumoje.
- Spauskite fiksatoriaus svirtelę **4** ir lenkite prietaiso svertą žemyn.
- Įstatomąją plokštelę ne daugiau kaip 2 mm pastumkite link pjūklo disko. Įsitikinkite, kad per visą galimų traukiamųjų judesių ilgį pjūklo diskas nesiliečia prie įstatomosios plokštelės.
- Įstatomąją plokštelę vėl prisukite varžtais.
- Tokius pačius veiksmus atlikite, kad pakeistumėte kairę įstatomąją plokštelę.

Pjovimas

Pjovimas be traukiamojo judesio (nupjovimas) (žr. pav. O)

- Norėdami atlikti pjūvius be traukiamojo judesio (maži ruošiniai), atlaisvinkite fiksuojamąjį varžtą **26**, jei jis yra užveržtas. Stumkite prietaiso svertą atraminio bėgelio **9** kryptimi iki atramos ir fiksuojamąjį varžtą **26** vėl užveržkite.
- Suveržkite ruošinį atitinkamai pagal matmenis.
- Nustatykite norimą įstrižo pjūvio kampą.
- Prietaisą įjunkite.
- Spauskite fiksatoriaus svirtelę **4** ir rankena **6** lėtai lenkite prietaiso svertą žemyn.
- Pjaukite ruošinį tolygia pastūma.
- Išjunkite elektrinį įrankį ir palaukite, kol pjūklo diskas visiškai sustos.
- Lėtai kelkite prietaiso svertą aukštyn.

Pjovimas su traukiamuoju judesiu

- Norėdami atlikti pjūvius su traukiamuoju įtaisu **25** (platūs ruošiniai), atlaisvinkite fiksuojamąjį varžtą **26**, jei jis yra užveržtas.
- Suveržkite ruošinį atitinkamai pagal matmenis.
- Nustatykite norimą įstrižo pjūvio kampą.
- Traukite prietaiso svertą nuo atraminio bėgelio **9** tiek, kad pjūklo diskas būtų priešais ruošinį.
- Prietaisą įjunkite.
- Spauskite fiksatoriaus svirtelę **4** ir rankena **6** lėtai lenkite prietaiso svertą žemyn.
- Spauskite prietaiso svertą atraminio bėgelio **9** kryptimi ir perpjaukite ruošinį tolygia pastūma.
- Išjunkite elektrinį įrankį ir palaukite, kol pjūklo diskas visiškai sustos.
- Lėtai kelkite prietaiso svertą aukštyn.

Gylio ribotuvo nustatymas (griovelių pjovimas) (žr. pav. P)

Gylio ribotuvą reikia perstatyti, jei norite pjauti griovelį.

- Atlaisvinkite abi antveržles **50** standartiniu žiediniu raktu arba veržliarakčiu (14 mm).
- Atlaisvinkite briaunuotą veržlę **2**.
- Rankena **6** lenkite prietaiso svertą į tokią padėtį, kurioje pasiekiamas norimas griovelio gylis.
- Reguliavimo varžtą **34** šešiabriauniu varžtu (8 mm) sukite pagal arba prieš laikrodžio rodyklę, kol varžto galas palies gylio ribotuvą **51**.
- Lėtai kelkite prietaiso svertą aukštyn.
- Pirmiausia užveržkite briaunuotą veržlę **2**, o tada antveržlę **50**.

Vienodo ilgio ruošinių pjovimas (žr. pav. Q)

Kad būtų lengva pjauti vienodo ilgio ruošinius, galite naudoti atramą vienodo ilgio ruošiniams **52**.

- Pastumkite atramą vienodo ilgio ruošiniams **52** ant ilginamojo lankelio **45** norimu atstumu iki pjūklo disko.

Nestandartiniai ruošiniai

Norėdami pjauti išlenktus ar apvalius ruošinius, juos turite labai gerai apsaugoti nuo nuslydimo. Pjovimo linijoje neturi būti jokio tarpelio tarp ruošinio, atraminio bėgelio ir pjovimo stalo.

Jei reikia, galite naudoti specialius laikiklius.

Profiliuotų lentjuosčių (grindų arba lubų lentjuosčių) apdirbimas

Profiliuotas lentjuostes galima apdirbti dviem skirtingais būdais:

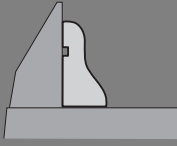
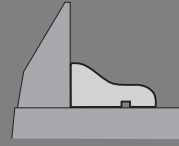
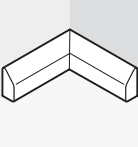
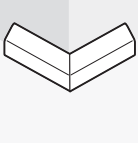
- atrėmus į atraminį bėgelį,
- paguldžius ant pjovimo stalo.

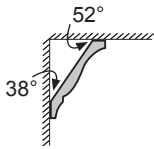
Toliau, priklausomai nuo lentjuostės pločio, galite pajauti su traukiamuoju judesiu arba be jo.

Visada pirmiausia patikrinkite įstrižo pjūvio kampą ant nebetinkamo medienos gabaliuko.

Profiliuotos grindjuostės

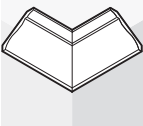
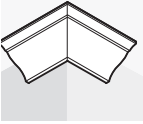
Žemiau pateiktoje lentelėje pateiktos nuorodos, kaip apdirbti profiliuotas grindjuostes.

Nustatymai		atrėmus į atraminį bėgelį		paguldžius ant pjovimo stalo	
					
Įstrižo pjūvio kampas vertikaliajoje plokštumoje		0°		45°	
Profiliuota grindjuostė		kairioji pusė	dešinioji pusė	kairioji pusė	dešinioji pusė
Vidinis kraštas 	Įstrižo pjūvio kampas horizontaliojoje plokštumoje	45° kairėje	45° dešinėje	0°	0°
	Ruošinio padėtis	Apatinis kraštas ant pjovimo stalo	Apatinis kraštas ant pjovimo stalo	Viršutinis kraštas prie atraminio bėgelio	Apatinis kraštas prie atraminio bėgelio
	Gatavas ruošinys yra pjūvio kairėje	... pjūvio dešinėje	... pjūvio kairėje	... pjūvio kairėje
Išorinis kraštas 	Įstrižo pjūvio kampas horizontaliojoje plokštumoje	45° dešinėje	45° kairėje	0°	0°
	Ruošinio padėtis	Apatinis kraštas ant pjovimo stalo	Apatinis kraštas ant pjovimo stalo	Apatinis kraštas prie atraminio bėgelio	Viršutinis kraštas prie atraminio bėgelio
	Gatavas ruošinys yra pjūvio dešinėje	... pjūvio kairėje	... pjūvio dešinėje	... pjūvio dešinėje

Profiliuotos lubų lentjuostės (pagal JT standartą)

Jei profiliuotas lubų lentjuostės norite apdoroti paguldę jas ant pjovimo stalo, turite nustatyti standartinius įstrižo pjūvio kampus 31,6° (horizontalioje plokštumoje) ir 33,9° (vertikalioje plokštumoje).

Žemiau pateiktoje lentelėje pateiktos nuorodos, kaip apdirbti profiliuotas lubų lentjuostes.

Nustatymai		atremus į atraminį bėgelį		paguldžius ant pjovimo stalo	
Įstrižo pjūvio kampas vertikalioje plokštumoje		0°		33,9°	
Profiliuota lubų lentjuoste		kairioji pusė	dešinioji pusė	kairioji pusė	dešinioji pusė
Vidinis kraštas 	Įstrižo pjūvio kampas horizontalioje plokštumoje	45° dešinėje	45° kairėje	31,6° dešinėje	31,6° kairėje
	Ruošinio padėtis	Apatinis kraštas prie atraminio bėgelio	Apatinis kraštas prie atraminio bėgelio	Viršutinis kraštas prie atraminio bėgelio	Apatinis kraštas prie atraminio bėgelio
	Gatavas ruošinys yra pjūvio dešinėje	... pjūvio kairėje	... pjūvio kairėje	... pjūvio kairėje
Išorinis kraštas 	Įstrižo pjūvio kampas horizontalioje plokštumoje	45° kairėje	45° dešinėje	31,6° kairėje	31,6° dešinėje
	Ruošinio padėtis	Apatinis kraštas prie atraminio bėgelio	Apatinis kraštas prie atraminio bėgelio	Apatinis kraštas prie atraminio bėgelio	Viršutinis kraštas prie atraminio bėgelio
	Gatavas ruošinys yra pjūvio dešinėje	... pjūvio kairėje	... pjūvio dešinėje	... pjūvio dešinėje

Pagrindinių nustatymų patikrinimas ir reguliavimas

► Prieš atliekant bet kokius elektrinio įrankio reguliavimo ar priežiūros darbus reikia ištraukti kištuką iš elektros tinklo lizdo.

Norint užtikrinti, kad pjūviai būtų tikslūs, po intensyvaus prietaiso naudojimo turite patikrinti pagrindinius prietaiso nustatymus ir, jei reikia, nustatyti iš naujo.

Norint tai atlikti, reikia turėti patirties ir specialių įrankių.

Bosch elektrinių įrankių remonto dirbtuvių specialistai šį darbą atliks greitai ir patikimai.

Įstrižo pjūvio standartinio kampo 0° (vertikaloje plokštumoje) nustatymas

- Elektrinį įrankį nustatykite į darbinę padėtį.
- Sukite pjovimo stalą **17** iki įpjovos **16** 0°.
Turite jausti, kaip svirtelė **14** įsistato į įpjovą.

Patikrinimas: (žr. pav. R1)

- Nustatykite kampinį 90° kampu ir padėkite jį ant pjovimo stalo **17**.

Kampainio kojelė per visą ilgį turi priglusti prie pjūklo disko **7** plokštumos.

Nustatymas: (žr. pav. R2)

- Atlaisvinkite fiksuojamąją rankenėlę **32**.
- Atlaisvinkite atraminio varžto **24** antveržlę kartu pateiktu veržliarakčiu **35** (12 mm).
- Įsukite arba išsukite atraminį varžtą tiek, kad kampainio kojelė per visą ilgį priglustų prie pjūklo disko plokštumos.
- Tvirtai užveržkite fiksuojamąją rankenėlę **32**.
- Tada vėl tvirtai užveržkite atraminio varžto **24** antveržles.

Jei nustačius kampo žymeklis **48** nėra vienoje linijoje su 0° žyme, esančia ant skalės **54**, kartu tiekiamu kryžminiu atsuktuvu **30** atlaisvinkite varžtą **53** ir nustatykite kampo žymeklį ties 0° žyme.

Įstrižo pjūvio standartinio kampo 45° (vertikaloje plokštumoje) nustatymas

- Elektrinį įrankį nustatykite į darbinę padėtį.
- Sukite pjovimo stalą **17** iki įpjovos **16** 0°.
Turite jausti, kaip svirtelė **14** įsistato į įpjovą.
- Atlaisvinkite fiksuojamąją rankenėlę **32** ir rankena **6** lenkite prietaiso svertą iki atramos į kairę (45°).

Patikrinimas: (žr. pav. S1)

- Nustatykite kampinį 45° kampu ir padėkite jį ant pjovimo stalo **17**.

Kampainio kojelė per visą ilgį turi priglusti prie pjūklo disko **7** plokštumos.

Nustatymas: (žr. pav. S2)

- Atlaisvinkite atraminio varžto **23** antveržlę kartu pateiktu veržliarakčiu **35** (12 mm).
- Įsukite arba išsukite atraminį varžtą tiek, kad kampainio kojelė per visą ilgį priglustų prie pjūklo disko plokštumos.
- Tvirtai užveržkite fiksuojamąją rankenėlę **32**.
- Tada vėl tvirtai užveržkite atraminio varžto **23** antveržles.

Jei nustačius kampo žymeklis **48** nėra vienoje linijoje su 45° žyme, esančia skalėje **54**, dar kartą patikrinkite 0° įstrižo pjūvio kampo ir kampo žymeklio nustatymą. Po to pakartokite 45° įstrižo pjūvio kampo nustatymą.

Atraminio bėgelio nustatymas

- Nustatykite elektrinį įrankį į transportavimo padėtį.
- Sukite pjovimo stalą **17** iki įpjovos **16** 0°.
Turite jausti, kaip svirtelė **14** įsistato į įpjovą.

Patikrinimas: (žr. pav. T1)

- Nustatykite kampinį 90° kampu ir padėkite jį tarp atraminio bėgelio **9** ir pjūklo disko **7** ant pjovimo stalo **17**.

Kampainio kojelė per visą ilgį turi priglusti prie atraminio bėgelio.

Nustatymas: (žr. pav. T2)

- Kartu su prietaisu tiekiamu šešiabriauniu raktu atlaisvinkite visus varžtus su vidiniu šešiakampiu **28**.

- Sukite atraminį bėgelį **9**, kol kampainio kojėlė per visą ilgį priglus prie pjūklo disko plokštumos.
- Vėl tvirtai priveržkite varžtus.

Kampo žymeklio (horizontalioje plokštumoje) nustatymas (žr. pav. U)

- Nustatykite elektrinį įrankį į transportavimo padėtį.
- Sukite pjovimo stalą **17** iki įpjovos **16** 0°.
Turite jausti, kaip svirtelė **14** įsistato į įpjovą.

Patikrinimas:

Kampo žymeklis **15** turi būti vienoje linijoje su 0° žyme, esančia skalėje **10**.

Nustatymas:

- Kartu pateiktu kryžminiu atsuktuvu **30** atlaisvinkite kampo žymeklio tvirtinamąjį varžtą ir kampo žymeklį nustatykite ties 0° žyme.
- Vėl tvirtai priveržkite varžtą.

Transportavimas

Prieš transportuodami elektrinį prietaisą atlikite šiuos veiksmus:

- Atlaisvinkite fiksuojamąjį varžtą **26**, jei jis yra užveržtas. Traukite prietaiso svertą kiek galima į priekį ir vėl užveržkite fiksuojamąjį varžtą.
- Nustatykite elektrinį įrankį į transportavimo padėtį.
- Nuimkite visą papildomą įrangą, kurios negalite tvirtai primontuoti prie elektrinio prietaiso.
Jei yra galimybė, nenaudojamus pjūklo diskus transportuokite uždaroje talpykloje.
- Norėdami elektrinį įrankį pakelti ar transportuoti, paimkite elektrinį įrankį už specialių išėmų **36**, esančių pjovimo stalo šonuose **17**.

► **Elektrinį prietaisą visada neškite dviese, kad išvengtumėte nugaros susižalojimų.**

► **Elektriniam prietaisui transportuoti naudokite tik transportavimo įtaisus ir niekada nenaudokite apsauginių įtaisų.**

Priežiūra ir servisas

Priežiūra ir valymas

► **Prieš atliekant bet kokius elektrinio įrankio reguliavimo ar priežiūros darbus reikia ištraukti kištuką iš elektros tinklo lizdo.**

Jeigu elektrinis įrankis, nepaisant gamykloje atliekamo kruopštaus gamybos ir kontrolės proceso, vis dėlto sugestų, jo remontas turi būti atliekamas įgaliotame Bosch elektrinių įrankių klientų aptarnavimo skyriuje.

Ieškant informacijos ir užsakant atsargines dalis būtina nurodyti dešimtženklį gaminio užsakymo numerį.

Valymas

Kad galėtumėte gerai ir saugiai dirbti, pasirūpinkite, kad elektrinis įrankis ir ventiliacinės angos būtų švarūs.

Slankusis apsauginis gaubtas turi laisvai judėti ir savaime užsidaryti. Todėl slankųjį apsauginį gaubtą ir aplink jį esančias dalis reguliariai valykite.

Po kiekvienos darbinės operacijos dulkes ir pjuvenas išpūskite suspaustu oru arba išvalykite teptuku.

Papildoma įranga

Greitojo prispaudimo varžtuvas . . . 2 608 040 205
Įstatomoji plokštelė 2 607 960 019
Dulkių surinkimo maišelis 2 605 411 204
Kampinis adapteris
dulkių surinkimo maišeliui 2 600 499 071
Ilginamasis lankelis 2 607 001 911

Pjūklo diskai medienai ir plokštėms, paneliams ir lentjuostėms

Pjūklo diskas 254 x 30 mm,
Dantų skaičius: 60 2 608 640 438

Klientų aptarnavimo skyrius ir klientų konsultavimo tarnyba

Klientų aptarnavimo skyriuje gausite atsakymus į klausimus, susijusius su jūsų gaminio remontu, technine priežiūra bei atsarginėmis dalimis. Detalius brėžinius ir informaciją apie atsargines dalis rasite čia:

www.bosch-pt.com

Bosch klientų konsultavimo tarnybos specialistai mielai jums patars gaminių ir papildomos įrangos pirkimo, naudojimo bei nustatymo klausimais.

Lietuva

Bosch įrankių servisas
Informacijos tarnyba: +370 (037) 713350
Įrankių remontas: +370 (037) 713352
Faksas: +370 (037) 713354
El. paštas: service-pt@lv.bosch.com

Šalinimas

Elektrinis įrankis, papildoma įranga ir pakuotė yra pagaminti iš medžiagų, tinkančių antriniam perdirbimui, ir vėliau privalo būti atitinkamai perdirbti.

Plastikinės prietaiso dalys yra pažymėtos, kad jas būtų galima tinkamai išrūšiuoti antriniam perdirbimui.

Tik ES šalims:



Nemeskite elektrinių įrankių į buitinių atliekų konteinerius!

Pagal Europos direktyvą 2002/96/EB dėl elektros ir elektroninės įrangos atliekų ir šios direktyvos perkėlimo į nacionalinę

teisę aktus, naudoti nebetinkami elektriniai įrankiai turi būti surenkami atskirai ir perdirbami aplinkai nekenksmingu būdu.

Galimi pakeitimai.