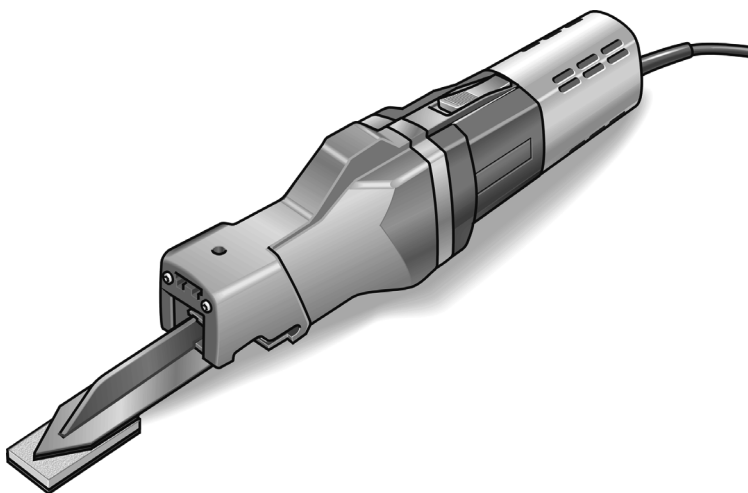


## ELEKTROWERKZEUGE

### ST 1005 VE



<b>de</b>	Originalbetriebsanleitung .....	3
<b>en</b>	Original operating instructions .....	11
<b>fr</b>	Notice d'instructions d'origine .....	19
<b>it</b>	Istruzioni per l'uso originali .....	27
<b>es</b>	Instrucciones de funcionamiento originales .....	35
<b>pt</b>	Instruções de serviço originais .....	43
<b>nl</b>	Originele gebruiksaanwijzing .....	51
<b>da</b>	Originale driftsvejledning .....	59
<b>no</b>	Originale driftsanvisningen .....	67
<b>sv</b>	Originalbruksanvisning .....	75
<b>fi</b>	Alkuperäinen käyttöohjekirja .....	83
<b>el</b>	<b>Αυθεντικές οδηγίες χειρισμού</b> .....	91
<b>pl</b>	Instrukcja oryginalna .....	100
<b>hu</b>	Eredeti üzemeltetési útmutató .....	107
<b>cs</b>	Originální návod k obsluze .....	115
<b>sk</b>	Originálny návod na obsluhu .....	122
<b>et</b>	<b>Originaalkasutusjuhend</b> .....	129
<b>lt</b>	<b>Originali naudojimo instrukcija</b> .....	136
<b>lv</b>	<b>Lietošanas pamācības oriģināls</b> .....	143
<b>ru</b>	<b>Оригинальная инструкция по эксплуатации</b> .....	151

## Inhalt

Verwendete Symbole .....	3
Zu Ihrer Sicherheit .....	3
Geräusch und Vibration .....	5
Technische Daten .....	5
Auf einen Blick .....	6
Gebrauchsanweisung .....	7
Wartung und Pflege .....	9
Entsorgungshinweise .....	9
CE-Konformität .....	10
Haftungsausschluss .....	10

## Verwendete Symbole



### WARNUNG!

Bezeichnet eine unmittelbar drohende Gefahr. Bei Nichtbeachten des Hinweises drohen Tod oder schwerste Verletzungen.



### VORSICHT!

Bezeichnet eine möglicherweise gefährliche Situation. Bei Nichtbeachten des Hinweises drohen Verletzungen oder Sachschäden.



### HINWEIS

Bezeichnet Anwendungstips und wichtige Informationen.

## Symbole am Gerät



Zur Verringerung eines Verletzungsrisikos  
Bedienungsanleitung lesen!



Augenschutz tragen!



Entsorgungshinweis für das Altgerät (siehe Seite 9)!

## Zu Ihrer Sicherheit



### WARNUNG!

Vor Gebrauch des Elektrowerkzeuges lesen und danach handeln:

- die vorliegende Bedienungsanleitung,
- die „Allgemeinen Sicherheitshinweise“ zum Umgang mit Elektrowerkzeugen im beigelegten Heft (Schriften-Nr.: 315.915),
- die für den Einsatzort geltenden Regeln und Vorschriften zur Unfallverhütung.

Dieses Elektrowerkzeug ist nach dem Stand der Technik und den anerkannten sicherheitstechnischen Regeln gebaut. Dennoch können bei seinem Gebrauch Gefahren für Leib und Leben des Benutzers oder Dritter bzw. Schäden an der Maschine oder an anderen Sachwerten entstehen. Das Elektrowerkzeug ist nur zu benutzen

- für die bestimmungsgemäße Verwendung,
- in sicherheitstechnisch einwandfreiem Zustand.

Die Sicherheit beeinträchtigende Störungen umgehend beseitigen.

## Bestimmungsgemäße Verwendung

Der Fingerschleifer ist bestimmt

- für den gewerblichen Einsatz in Industrie und Handwerk,
- zum Schleifen von Stahloberflächen,
- zum Schleifen von Stein,
- zum Einsatz mit Zubehör, das in dieser Anleitung angegeben oder vom Hersteller empfohlen wird,
- zum Einsatz insbesondere an schwer zugänglichen Stellen.

## Sicherheitshinweise



### WARNUNG!

**Lesen Sie alle Sicherheitshinweise und Anweisungen.** Versäumnisse bei der Einhaltung der Sicherheitshinweise und Anweisungen können elektrischen Schlag, Brand und/oder schwere Verletzungen zur Folge haben.

**Bewahren Sie alle Sicherheitshinweise und Anweisungen für die Zukunft auf.**

- **Verwenden Sie kein Zubehör, das vom Hersteller nicht speziell für dieses Elektrowerkzeug vorgesehen und empfohlen wurde.**

Nur weil Sie das Zubehör an Ihrem Elektrowerkzeug befestigen können, garantiert das keine sichere Verwendung.

- **Tragen Sie persönliche Schutzausrüstung. Verwenden Sie je nach Anwendung Vollgesichtsschutz, Augenschutz oder Schutzbrille. Soweit angemessen, tragen Sie Staubmaske, Gehörschutz, Schutzhandschuhe oder Spezialschürze, die kleine Schleif- und Materialpartikel von Ihnen fernhält.**

Die Augen sollen vor herumfliegenden Fremdkörpern geschützt werden, die bei verschiedenen Anwendungen entstehen. Staub- oder Atemschutzmaske müssen den bei der Anwendung entstehenden Staub filtern. Wenn Sie lange lautem Lärm ausgesetzt sind, können Sie einen Hörverlust erleiden.

- **Halten Sie das Gerät nur an den isolierten Griffflächen, wenn Sie Arbeiten ausführen, bei denen das Einsatzwerkzeug verborgene Stromleitungen oder das eigene Netzkabel treffen kann.**

Der Kontakt mit einer spannungsführenden Leitung kann auch metallene Geräteteile unter Spannung setzen und zu einem elektrischen Schlag führen.

- **Legen Sie das Elektrowerkzeug niemals ab, bevor das Einsatzwerkzeug völlig zum Stillstand gekommen ist.**

Das sich drehende Einsatzwerkzeug kann in Kontakt mit der Ablagefläche geraten, wodurch Sie die Kontrolle über das Elektrowerkzeug verlieren können.

- **Lassen Sie das Elektrowerkzeug nicht laufen, während Sie es tragen.** Ihre Kleidung kann durch zufälligen Kontakt mit dem sich drehenden Einsatzwerkzeug erfasst werden und das Einsatzwerkzeug sich in Ihren Körper bohren.

- **Reinigen Sie regelmäßig die Lüftungsschlitze Ihres Elektrowerkzeugs.**

Das Motorgebläse zieht Staub in das Gehäuse, und eine starke Ansammlung von Metallstaub kann elektrische Gefahren verursachen.

- **Verwenden Sie das Elektrowerkzeug nicht in der Nähe brennbarer Materialien.** Funken können diese Materialien entzünden.



### VORSICHT!

*Gesundheitsgefahr durch das Einatmen von giftigen Stäuben aus Metall, Holz oder bleihaltigem Anstrich.*

- Das Abschleifen von Bleifarben wird nicht empfohlen. Das Entfernen von Bleifarben sollte nur vom Fachmann unternommen werden.
- Keine Materialien bearbeiten, bei denen gesundheitsgefährdende Stoffe freigesetzt werden (z. B. Asbest). Schutzmaßnahmen treffen, wenn gesundheitsschädliche, brennbare oder explosive Stäube entstehen können. Staubschutzmaske tragen. Absauganlagen verwenden.
- Halten Sie das Elektrowerkzeug beim Arbeiten fest mit beiden Händen und sorgen Sie für einen sicheren Stand. Das Elektrowerkzeug wird mit zwei Händen sicherer geführt.
- Benutzen Sie das Elektrowerkzeug nicht mit beschädigtem Kabel. Berühren Sie das beschädigte Kabel nicht und ziehen Sie den Netzstecker, wenn das Kabel während des Arbeitens beschädigt wird. Beschädigte Kabel erhöhen das Risiko eines elektrischen Schlages.



### SACHSCHÄDEN!

- Netzspannung und Spannungsangabe auf dem Typschild muss übereinstimmen.

## Geräusch und Vibration

Die Geräusch- und Schwingungswerte wurden entsprechend EN 60745 ermittelt. Der A-bewertete Geräuschpegel des Gerätes beträgt typischerweise:

	Schalldruck $L_{pA}$ [dB(A)]	Schalleistung $L_{WA}$ [dB(A)]
ST 1005 VE	83	94
Unsicherheit K = 3 dB		

Schwingungsgesamtwert (beim Schleifen von Metalloberflächen):

	Emissionswert $a_h$ [ $m/s^2$ ]
ST 1005 VE	7,3
Unsicherheit K [ $m/s^2$ ]	1,5



### WARNUNG!

Die angegebenen Messwerte gelten für neue Geräte. Im täglichen Einsatz verändern sich Geräusch- und Schwingungswerte.



### HINWEIS

Der in diesen Anweisungen angegebene Schwingungspegel ist entsprechend einem in EN 60745 genormten Messverfahren gemessen worden und kann für den Vergleich von Elektrowerkzeugen miteinander verwendet werden. Er eignet sich auch für eine vorläufige Einschätzung der Schwingungsbelastung. Der angegebene Schwingungspegel repräsentiert die hauptsächlichlichen Anwendungen des Elektrowerkzeugs. Wenn allerdings das Elektrowerkzeug für andere Anwendungen, mit abweichenden Einsatzwerkzeugen oder ungenügender Wartung eingesetzt wird, kann der Schwingungspegel abweichen. Dies kann die Schwingungsbelastung über den gesamten Arbeitszeitraum deutlich erhöhen. Für eine genaue Abschätzung der Schwingungsbelastung sollten auch die Zeiten berücksichtigt werden, in denen das Gerät abgeschaltet ist oder zwar läuft, aber nicht tatsächlich im Einsatz ist. Dies kann die Schwingungsbelastung über den gesamten Arbeitszeitraum deutlich reduzieren. Legen Sie zusätzliche Sicherheitsmaßnahmen zum Schutz des Bedieners vor der Wirkung von Schwingungen fest wie zum Beispiel: Wartung von Elektrowerkzeug und Einsatzwerkzeugen, Warmhalten der Hände, Organisation der Arbeitsabläufe.



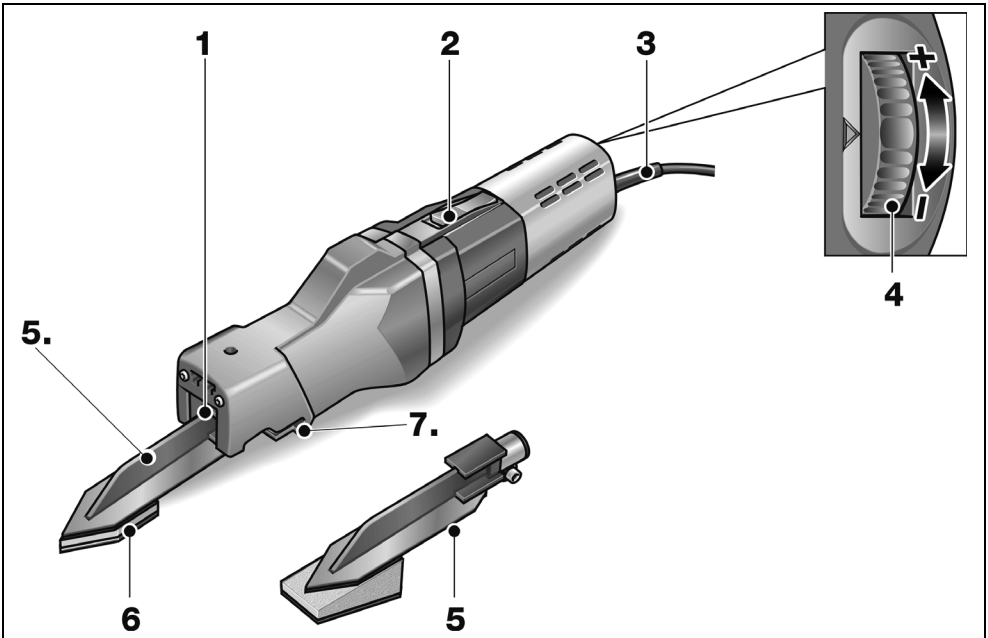
### VORSICHT!

Bei einem Schalldruck über 85 dB(A) Gehörschutz tragen.

## Technische Daten

	Gerätetyp	Fingerschleifer ST 1005 VE
Schleifkörper	mm	39 x 60
Netzspannung	V/Hz	230/50
Leistungsaufnahme	W	400
Leistungsabgabe	W	220
Leerlaufhubzahl	1/min	1200–4500
Hub	mm	8
Schutzklasse		□/II
Gewicht (ohne Anschlusskabel)	kg	2,2

## Auf einen Blick



- |   |   |   |  |
|---|---|---|--|
| 1 | <b>Halterung für Schleifschuh</b>   | 5 | <b>Schleifschuh</b>                    |
| 2 | <b>Schalterwippe</b><br>Zum Ein- und Ausschalten.<br>Mit Raststellung für Dauerbetrieb. | 6 | <b>Schleifkissen mit Schleifpapier</b> |
| 3 | <b>Netzkabel 4,0 m mit Netzstecker</b>  | 7 | <b>Sechskantschraube</b>               |
| 4 | <b>Drehzahlvorwahl</b>  |   |  |

## Gebrauchsanweisung



### WARNUNG!

Vor allen Arbeiten am Elektrowerkzeug Netzstecker ziehen.



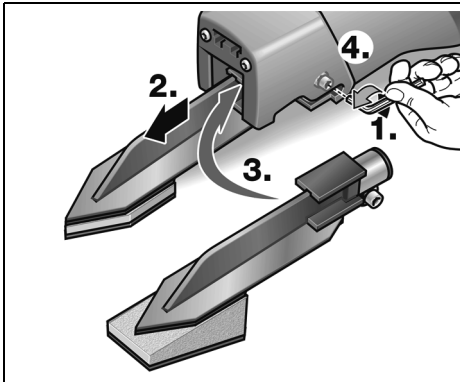
### VORSICHT!

Die vorhandene Netzspannung und die Spannungsangabe auf dem Typenschild müssen übereinstimmen.

### Vor der Inbetriebnahme

- Elektrowerkzeug und Zubehör auspacken und auf Vollständigkeit der Lieferung und eventuelle Transportschäden kontrollieren.

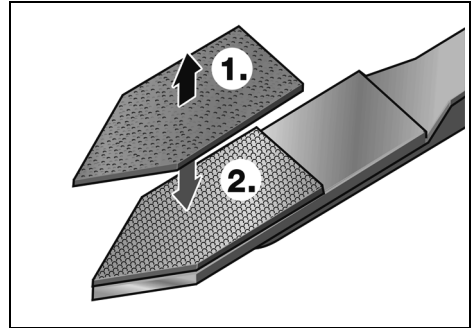
### Einsetzen und Wechseln des Schleifschuhes



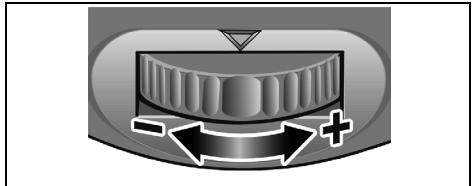
- Ggf. Sechskantschraube des Schleifschuhes lösen (1.).
- Schleifschuh aus der Halterung herausziehen (2.).
- Schleifschuh in die Halterung einschieben (3.) und die Schraube mit dem Innensechskantschlüssel anziehen (4.).

### Schleifpapier wechseln

- Ggf. aufliegendes Schleifpapier abnehmen (1.).
- Neues Schleifpapier auflegen (2.).



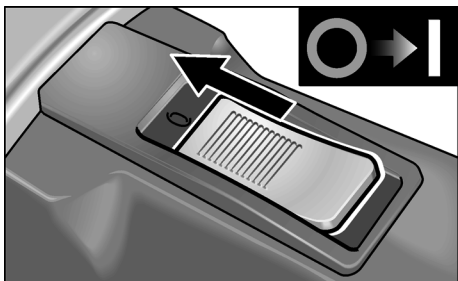
### Drehzahlvorwahl



Zum Einstellen der Hubzahl das Stellrad auf den gewünschten Wert stellen.

## Elektrowerkzeug ein- und ausschalten

Kurzzeitbetrieb ohne Einrasten:



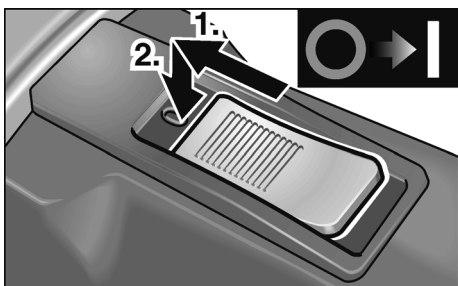
- Schalterwippe nach vorn schieben und festhalten.
- Zum Ausschalten Schalterwippe loslassen.

Dauerbetrieb mit Einrasten:



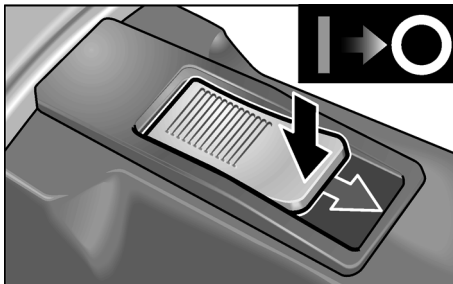
### **VORSICHT!**

Nach einem Stromausfall läuft das eingeschaltete Elektrogerät wieder an.



- Schalterwippe nach vorn schieben (1.) und durch Druck auf vorderes Ende einrasten (2.).

Gerät ausschalten:



- Zum Ausschalten Schalterwippe durch Druck auf hinteres Ende entriegeln.

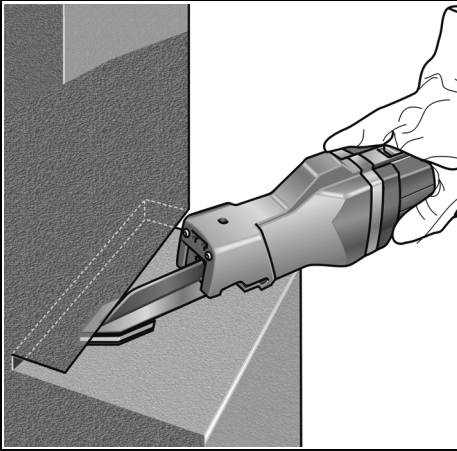
## Überlastschutz

- Bei extremer kurzzeitiger Überlast verhindert der Überlastschutz Schäden am Motor, indem er das Gerät automatisch ausschaltet.

Weitere Informationen über die Produkte des Herstellers unter [www.flex-tools.com](http://www.flex-tools.com).



## Arbeitshinweise



- Je nach Anwendungsfall den geeigneten Schleifschuh verwenden:
- Beim Schleifen entlang gerader Kanten und größerer Flächen den schrägen Schleifschuh verwenden.
- Beim Schleifen in Ecken und an schwer zugänglichen Stellen den spitzen Schleifschuh verwenden.

Je nach zu schleifender Oberfläche das geeignete Schleifpapier verwenden:

- Diamantpads bei Oberflächen aus Stein.
- Das Klett-Schleifvlies bei Oberflächen aus Edelstahl.
- Schleifpapier mit verschiedener Körnung bei Holz oder Metalloberflächen.
- Den Schleifarm erst an das Werkstück ansetzen, wenn das Gerät die volle Hubzahl erreicht hat.
- Um ein gutes Schleifergebnis zu erzielen, den Schleifarm gleichmäßig über die abzuschleifende Fläche bewegen. Keinen zu starken Druck ausüben.
- Nach dem Ausschalten läuft der Schleifarm noch kurze Zeit nach.

## Wartung und Pflege



### **WARNUNG!**

Vor allen Arbeiten am Elektrowerkzeug den Netzstecker ziehen.

### Reinigung



### **WARNUNG!**

Kein Wasser oder flüssige Reinigungsmittel verwenden.

- Gehäuseinnenraum mit Motor regelmäßig mit trockener Druckluft ausblasen.

### Reparaturen

Reparaturen ausschließlich durch eine vom Hersteller autorisierte Kundendienstwerkstatt ausführen lassen.



### **HINWEIS**

Die Schrauben am Motorgehäuse während der Garantiezeit nicht lösen.

Bei Nichtbeachtung erlöschen die Garantieverpflichtungen des Herstellers.

### Ersatzteile und Zubehör

Weiteres Zubehör, insbesondere Einsatzwerkzeuge, den Katalogen des Herstellers entnehmen.

Explosionszeichnungen und Ersatzteillisten finden Sie auf unserer Homepage:

[www.flex-tools.com](http://www.flex-tools.com)

## Entsorgungshinweise



### **WARNUNG!**

Ausgediente Geräte durch Entfernen des Netzkabels unbrauchbar machen.



Nur für EU-Länder

Werfen Sie Elektrowerkzeuge nicht in den Hausmüll!

Gemäß Europäischer Richtlinie 2012/19/EG über Elektro- und Elektronik-Altgeräte und Umsetzung in nationales Recht müssen verbrauchte Elektrowerkzeuge getrennt gesammelt und einer umweltgerechten Wiederverwertung zugeführt werden.



## HINWEIS

Über Entscheidungsmöglichkeiten beim  
Fachhändler informieren!

## CE-Konformität

Wir erklären in alleiniger Verantwortung, dass  
das unter „Technische Daten“ beschriebene  
Produkt mit folgenden Normen oder  
normativen Dokumenten übereinstimmt:

EN 60745 gemäß den Bestimmungen der  
Richtlinien 2004/108/EG (bis 19.04.2016),  
2014/30/EU (ab 20.04.2016),  
2006/42/EG, 2011/65/EG.

Verantwortlich für technische Unterlagen:  
FLEX-Elektrowerkzeuge GmbH, R & D  
Bahnhofstrasse 15, D-71711 Steinheim/Murr

Eckhard Rühle  
Manager Research &  
Development (R & D)

Klaus Peter Weinper  
Head of Quality  
Department (QD)

29.06.2015

FLEX-Elektrowerkzeuge GmbH  
Bahnhofstrasse 15, D-71711 Steinheim/Murr

## Haftungsausschluss

Der Hersteller und sein Vertreter haften nicht  
für Schäden und entgangenen Gewinn durch  
Unterbrechung des Geschäftsbetriebes,  
die durch das Produkt oder die nicht mögliche  
Verwendung des Produktes verursacht  
wurden.

Der Hersteller und sein Vertreter haften nicht  
für Schäden, die durch unsachgemäße  
Verwendung oder in Verbindung mit Produkten  
anderer Hersteller verursacht wurden.

## Contents

Symbols used in this manual . . . . .	11
For your safety . . . . .	11
Noise and vibration . . . . .	13
Technical specifications . . . . .	13
Overview . . . . .	14
Operating instructions . . . . .	15
Maintenance and care . . . . .	17
Disposal information . . . . .	17
CE-Declaration of Conformity . . . . .	18
Exemption from liability . . . . .	18

## Symbols used in this manual



### WARNING!

Denotes impending danger. Non-observance of this warning may result in death or extremely severe injuries.



### CAUTION!

Denotes a possibly dangerous situation. Non-observance of this warning may result in slight injury or damage to property.



### NOTE

Denotes application tips and important information.

## Symbols on the power tool



To reduce the risk of injury, read the operating instructions!



Wear goggles!



Disposal information for the old machine (see page 17)!

## For your safety



### WARNING!

Before using the power tool, please read and follow:

- these operating instructions,
- the “General safety instructions” on the handling of power tools in the enclosed booklet (leaflet-no.: 315.915),
- the currently valid site rules and the regulations for the prevention of accidents.

This power tool is state of the art and has been constructed in accordance with the acknowledged safety regulations.

Nevertheless, when in use, the power tool may be a danger to life and limb of the user or a third party, or the power tool or other property may be damaged.

- The power tool may be operated only if it is
- as intended,
  - in perfect working order.

Faults which impair safety must be repaired immediately.

## Intended use

The finger sander is designed

- for commercial use in industry and trade,
- for grinding steel surfaces,
- for grinding stone,
- for use with tools and accessories which are indicated in this manual or recommended by the manufacturer,
- for use particularly in areas which are difficult to access.

## Safety instructions



### **WARNING!**

**Read all safety instructions and other instructions.** Failure to observe the safety instructions and other instructions may result in an electric shock, fire and/or serious injuries. **Keep all safety instructions and other instructions in a safe place for the future.**

- **Do not use accessories which are not specifically designed and recommended by the tool manufacturer.**  
Just because the accessory can be attached to your power tool, it does not assure safe operation.
- **Wear personal protective equipment. Depending on application, use face shield, safety goggles or safety glasses. If appropriate, wear a dust mask, hearing protection, protective gloves and/or a special apron which protect you from small sanding and material particles.**  
The eye protection must be capable of stopping flying debris generated by various operations. The dust mask or respirator must be capable of filtering particles generated by your operation. Prolonged exposure to high intensity noise may cause hearing loss.
- **Hold power tool by insulated gripping surfaces only, when performing an operation where the cutting accessory may contact hidden wiring or its own cord.**  
Contact with a live cable may also cause metal parts of the power tool to become live and result in an electric shock.
- **Never lay the power tool down until the accessory has come to a complete stop.**  
The spinning accessory may grab the surface and pull the power tool out of your control.

- **Do not run the power tool while carrying it at your side.**  
Accidental contact with the spinning accessory could snag your clothing, pulling the accessory into your body.
- **Regularly clean the power tool's air vents.**  
The motor's fan will draw the dust inside the housing and excessive accumulation of powdered metal may cause electrical hazards.
- **Do not operate the power tool near flammable materials.**  
Sparks could ignite these materials.



### **CAUTION!**

*Health risk from inhaling toxic dust consisting of metal, wood or lead-based paint.*

- It is not recommended to sand lead paint. Lead paint should be removed by a specialist only.
- Do not work on materials which release hazardous substances (e.g. asbestos). Take precautions if hazardous, combustible or explosive dust is likely to occur. Wear protective dust mask. Use dust extraction system.
- When working, hold the electric power tool firmly with both hands and ensure that you have a secure footing. The electric power tool is controlled more securely if held with both hands.
- Do not use the electric power tool if it has a damaged power cord. Do not touch the damaged power cord and pull out the mains plug if the power cord is damaged during work. Damaged power cords increase the risk of an electric shock.



### **DAMAGE TO PROPERTY!**

- The mains voltage and the voltage specifications on the rating plate must correspond.

## Noise and vibration

The noise and vibration values have been determined in accordance with EN 60745. The A evaluated noise level of the power tool is typically:

	Sound pressure $L_{pA}$ [dB(A)]	Sound power $L_{WA}$ [dB(A)]
ST 1005 VE	83	94
	Uncertainty K = 3 dB	

Total vibration value (when grinding metal surfaces):

	Emission value $a_h$ [ $m/s^2$ ]
ST 1005 VE	7.3
Uncertainty K [ $m/s^2$ ]	1.5



### WARNING!

The indicated measurements refer to new power tools. Daily use causes the noise and vibration values to change.



### NOTE

The vibration emission level given in this information sheet has been measured in accordance with a standardised test given in EN 60745 and may be used to compare one tool with another. It may be used for a preliminary assessment of exposure. The declared vibration emission level represents the main applications of the tool. However if the tool is used for different applications, with different accessories or poorly maintained, the vibration emission may differ. This may significantly increase the exposure level over the total working period.

For a precise estimation of the vibration load the times should also be considered during which the power tool is switched off or even running, but not actually in use. This may significantly decrease the exposure level over the total working period. Identify additional safety measures to protect the operator from the effects of vibration such as: maintain the tool and the accessories, keep the hands warm, organisation of work patterns.



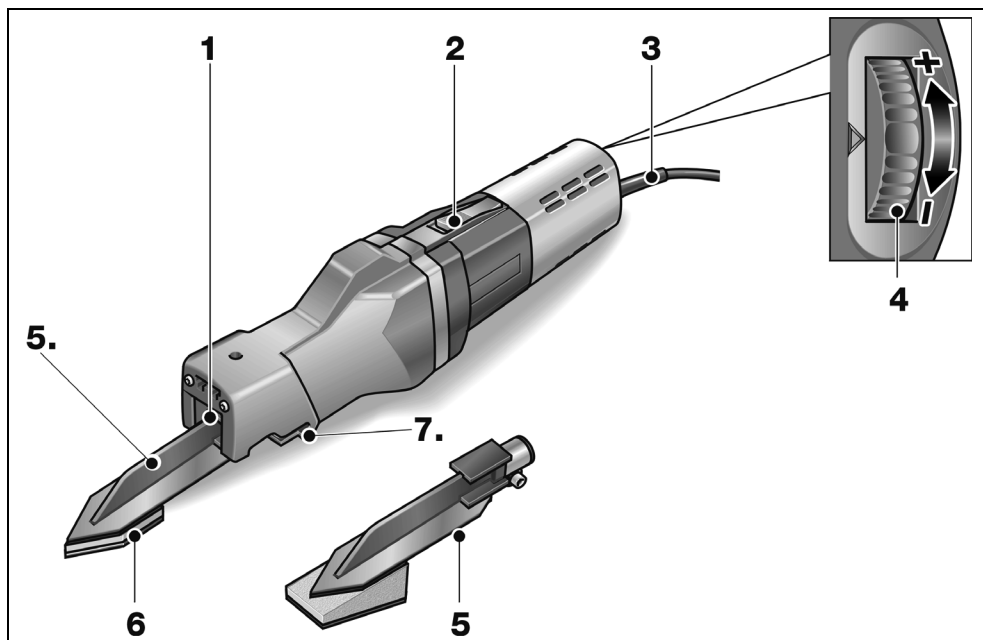
### CAUTION!

Wear ear protection at a sound pressure above 85 dB(A).

## Technical specifications

	Machine type	Finger sander ST 1005 VE
Grinding tool	mm	39 x 60
Mains voltage	V/Hz	230/50
Power input	W	400
Power output	W	220
No load stroke rate	r.p.m.	1200–4500
Stroke	mm	8
Protection class		□/II
Weight (without power cord)	kg	2.2

## Overview



- |   |  |   |                                   |
|---|--|---|-----------------------------------|
| 1 | <b>Holder for sanding shoe</b>   | 5 | <b>Sanding shoe</b>               |
| 2 | <b>Switch rocker</b><br>For switching on and off.<br>With notched position for continuous operation. | 6 | <b>Sanding pad with sandpaper</b> |
| 3 | <b>4.0 m power cord with plug</b>  | 7 | <b>Hexagon bolt</b>               |
| 4 | <b>Dial for preselecting the speed</b>   |   |                                   |

## Operating instructions



### WARNING!

Before performing any work on the electric power tool, pull out the mains plug.



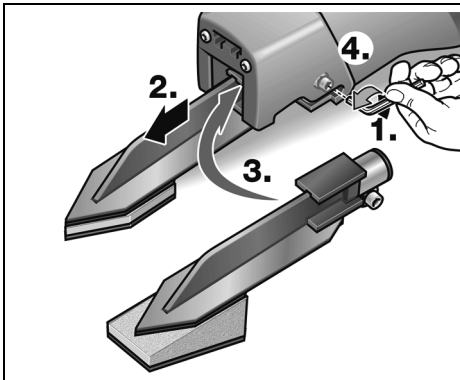
### CAUTION!

The available mains voltage and the voltage specifications on the rating plate must be the same.

### Before switching on the power tool

- Unpack power tool and accessories and check that no parts are missing or damaged.

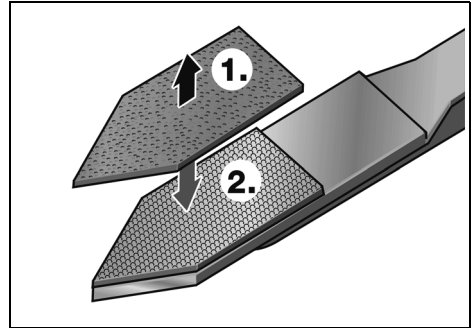
### Inserting and changing the sanding shoe



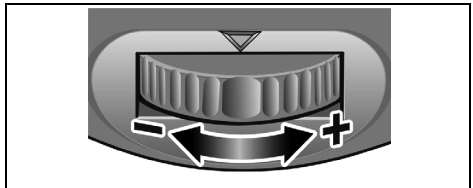
- If required, loosen hexagon screw on the sanding shoe (1.).
- Pull sanding shoe out of the holder (2.).
- Push sanding shoe into the holder (3.) and tighten the screw using the Allen key (4.).

### Changing the sandpaper

- If required, remove attached sandpaper (1.).
- Attach new sandpaper (2.).



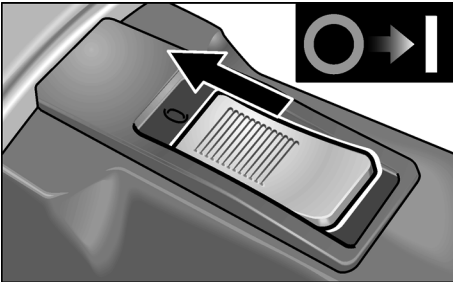
### Preselecting the speed



To set the stroke number, move the thumb wheel to the required value.

## Switching the electric power tool on and off

Brief operation without engaged switch rocker:



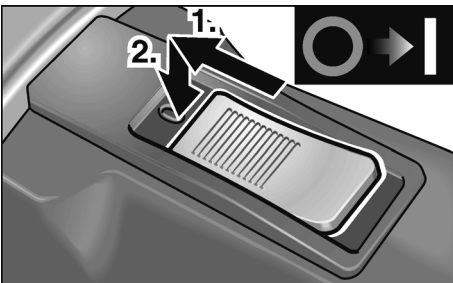
- Push the switch rocker forwards and hold in position.
- To switch off the power tool, release the switch rocker.

Continuous operation with engaged switch rocker:



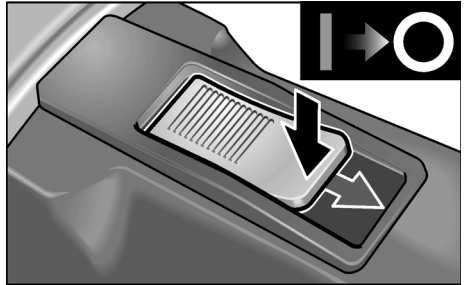
### CAUTION!

Following a power failure, the switched on electric power tool will start running again.



- Push the switch rocker forwards (1.) and engage by pressing the front end (2.).

Switch off the machine:



- To switch off the power tool, release the switch rocker by pressing the rear end.

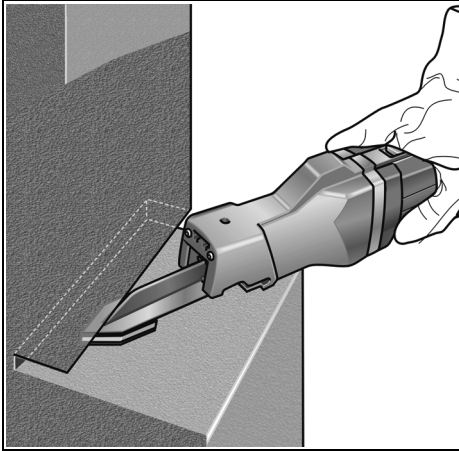
## Overload protection

- If an extremely brief overload occurs, the overload protection prevents damage to the motor by automatically switching the device off.

For further information on the manufacturer's products go to [www.flex-tools.com](http://www.flex-tools.com).



## Operating instructions



- Use the appropriate sanding shoe according to the application case:
  - When sanding along straight edges and over quite large areas, use the inclined sanding shoe.
  - When sanding in corners and in areas which are difficult to access, use the pointed sanding shoe.

Use the appropriate sandpaper according to the surface to be sanded:

- Diamond pads for surfaces made of stone.
- The Velcro sanding fleece for surfaces made of stainless steel.
- Sandpaper with different grit for wood or metal surfaces.
- Do not place the sanding arm on the workpiece until the power tool has reached full speed.
- To obtain a good grinding result, move the sanding arm evenly over the surface which is to be ground down. Do not apply excessive pressure.
- When the power tool is switched off, the sanding arm continues running briefly.

## Maintenance and care



### **WARNING!**

Before performing any work on the electric power tool, pull out the mains plug.

### **Cleaning**



### **WARNING!**

Do not use water or liquid detergents.

- Regularly blow out the housing interior and motor with dry compressed air.

### **Repairs**

Repairs may be carried out by an authorised customer service centre only.



### **NOTE**

During the warranty period do not loosen the screws on the motor housing. Non-compliance will deem the guarantee obligations of the manufacturer null and void.

### **Spare parts and accessories**

Other accessories, in particular insertion tools, can be found in the manufacturer's catalogues. Exploded drawings and spare-part lists can be found on our homepage:

[www.flex-tools.com](http://www.flex-tools.com)

### **Disposal information**



### **WARNING!**

Render redundant power tools unusable by removing the power cord.



EU countries only

Do not throw electric power tools into the household waste!

In accordance with the European Directive 2012/19/EC on Waste Electrical and Electronic Equipment and transposition into national law used electric power tools must be collected separately and recycled in an environmentally friendly manner.



### **NOTE**

Please ask your dealer about disposal options!

## CE -Declaration of Conformity

We declare under our sole responsibility that the product described under "Technical specifications" conforms to the following standards or normative documents:

EN 60745 in accordance with the regulations of the directives  
2004/108/EC (until 19.04.2016),  
2014/30/EU (from 20.04.2016),  
2006/42/EC, 2011/65/EC.

Responsible for technical documents:  
FLEX-Elektrowerkzeuge GmbH, R & D  
Bahnhofstrasse 15, D-71711 Steinheim/Murr



Eckhard Rühle  
Manager Research &  
Development (R & D)

Klaus Peter Weinper  
Head of Quality  
Department (QD)

29.06.2015

FLEX-Elektrowerkzeuge GmbH  
Bahnhofstrasse 15, D-71711 Steinheim/Murr

## Exemption from liability

The manufacturer and his representative are not liable for any damage and lost profit due to interruption in business caused by the product or by an unusable product.

The manufacturer and his representative are not liable for any damage which was caused by improper use of the power tool or by use of the power tool with products from other manufacturers.

## Table des matières

Symboles utilisés .....	19
Pour votre sécurité .....	19
Bruit et vibrations .....	21
Données techniques .....	21
Vue d'ensemble .....	22
Instructions d'utilisation .....	23
Maintenance et nettoyage .....	25
Consignes pour la mise au rebut .....	25
Conformité C € .....	26
Exclusion de responsabilité .....	26

## Symboles utilisés

### **AVERTISSEMENT !**

Ce symbole prévient d'un danger imminent ; le non-respect des consignes qui le suivent s'accompagne d'un danger de mort ou de blessures très graves.

### **PRUDENCE !**

Ce symbole désigne une situation potentiellement dangereuse. Si vous ne respectez pas cette consigne, vous risquez de vous blesser ou de causer des dégâts matériels.

### **REMARQUE**

Ce symbole vous donne des conseils d'utilisation et des informations importantes.

## Symboles apposés sur l'appareil



Pour réduire le risque de blessure, veuillez lire attentivement la notice d'utilisation !



Portez des lunettes de protection !



Consignes pour la mise au rebut de l'ancien appareil (voir page 25) !

## Pour votre sécurité

### **AVERTISSEMENT !**

Avant d'utiliser cet appareil électrique, veuillez lire ces instructions et agir en les respectant :

- La présente notice d'utilisation,
- les « Consignes générales de sécurité » régissant l'emploi des appareils électriques et réunies dans le fascicule ci-joint (référence : 315.915),
- les règles et prescriptions préventives des accidents applicables sur le lieu de mise en œuvre.

Cet appareil électrique a été construit en l'état de la technique et des règles techniques de sécurité reconnues.

Toutefois, de son emploi peut émaner un danger de mort et un risque de blessures graves pour l'utilisateur ou les tiers, ou un risque d'endommager la machine elle-même ou d'autres objets de valeur.

Il ne faut utiliser cet appareil électrique

- qu'à des fins conformes à l'usage prévu,
- dans un état technique et de sécurité parfait.

Supprimez immédiatement tout dérangement susceptible de compromettre la sécurité.

## Conformité d'utilisation

Cette ponceuse doit être destinée

- aux utilisations professionnelles dans l'industrie et l'artisanat,
- à poncer les surfaces en acier,
- à poncer la pierre,
- à l'emploi avec des accessoires indiqués dans la présente notice ou recommandés par le fabricant,
- à l'emploi dans les endroits particulièrement difficiles d'accès.

## Consigne de sécurité

### **AVERTISSEMENT !**

**Veillez lire toutes les consignes de sécurité et instructions.** Si les consignes d'avertissement et instructions ne sont pas correctement respectées, cela engendre un risque d'électrocution, d'incendie et / ou de blessures graves. **Veillez conserver toutes les consignes de sécurité et instructions dans un endroit sûr pour pouvoir les reconsulter ultérieurement.**

- **Ne pas utiliser d'accessoires non conçus spécifiquement et recommandés par le fabricant d'outils.**

Le simple fait que l'accessoire puisse être fixé à votre outil électrique ne garantit pas un fonctionnement en toute sécurité.

- **Porter un équipement de protection individuelle. En fonction de l'application, utiliser un écran facial, des lunettes de sécurité ou des verres de sécurité. Si nécessaire, portez un masque à poussière, un casque anti-bruit, des gants de protection ou une blouse spéciale faisant barrage aux particules poncées et de matière.**

La protection oculaire doit être capable d'arrêter les débris volants produits par les diverses opérations. Le masque antipoussières ou le respirateur doit être capable de filtrer les particules produites par vos travaux. L'exposition prolongée aux bruits de forte intensité peut provoquer une perte de l'audition.

- **Ne tenez l'appareil que par ses poignées isolantes lors de travaux au cours desquels l'outil installé risque de toucher des câbles électriques invisibles ou le cordon d'alimentation de l'appareil.**

Le contact avec une ligne électrique peut mettre également des pièces métalliques sous tension et provoquer une électrocution.

- **Ne jamais reposer l'outil électrique avant que l'accessoire n'ait atteint un arrêt complet.**

L'accessoire de rotation peut agripper la surface et arracher l'outil électrique hors de votre contrôle.

- **Ne pas faire fonctionner l'outil électrique en le portant sur le côté.**

Un contact accidentel avec l'accessoire de rotation pourrait accrocher vos vêtements et attirer l'accessoire sur vous.

- **Nettoyer régulièrement les orifices d'aération de l'outil électrique.**

Le ventilateur du moteur attirera la poussière à l'intérieur du boîtier et une accumulation excessive de poudre de métal peut provoquer des dangers électriques.

- **Ne pas faire fonctionner l'outil électrique à proximité de matériaux inflammables.**

Des étincelles pourraient enflammer ces matériaux.

### **PRUDENCE !**

*Risque sanitaire par inhalation de poussières toxiques de métal, de bois ou de peinture contenant du plomb.*

- Le ponçage de peintures au plomb est déconseillé. L'enlèvement de peintures au plomb est une opération réservée à un spécialiste.
- Ne traitez jamais de matériaux d'où pourraient se dégager des substances dangereuses pour la santé (l'amiante par exemple). Prenez des mesures de protection si le travail risque de générer des poussières dangereuses pour la santé, inflammables ou explosives. Portez des masque anti-poussière. Utilisez des installations d'aspiration.
- Pendant le travail, tenez l'outil électrique avec les deux mains et veillez à bien vous tenir en équilibre. Le guidage de l'outil électrique est plus sûr si vous le tenez des deux mains.
- N'utilisez pas l'outil électrique si son câble d'alimentation est endommagé. Ne touchez pas le câble abîmé et débranchez la fiche mâle de la prise de courant si le câble a été endommagé pendant les travaux. Les câbles d'alimentation endommagés accroissent le risque d'électrocution.

### **RISQUES DE DÉGÂTS MATÉRIELS !**

- La tension du secteur et celle indiquée sur la plaque signalétique doivent concorder.

## Bruit et vibrations

Les niveaux de bruits et vibrations ont été déterminés conformément à EN 60745. Le niveau de bruit évalué en décibels (A) s'élève typiquement à :

	Pression acoustique $L_{pA}$ [dB(A)]	Puissance sonore $L_{WA}$ [dB(A)]
ST 1005 VE	83	94
	Marge d'incertitude K = 3 dB	

Valeur totale de vibration (lors du ponçage de surfaces métalliques) :

	Valeur émissive $a_h$ [ $m/s^2$ ]
ST 1005 VE	7,3
Marge d'incertitude K [ $m/s^2$ ]	1,5



### AVERTISSEMENT !

Les valeurs de mesure indiquées s'appliquent aux appareils neufs. Pendant la mise en œuvre quotidienne, les valeurs de bruit et de vibrations varient.



### REMARQUE

Le niveau de vibrations indiqué dans ces instructions a été mesuré selon un procédé standardisé dans la norme EN 60745, et peut servir à comparer les outils électroportatifs entre eux.

Ce procédé convient également pour estimer provisoirement la contrainte en vibrations.

Le niveau de vibrations indiqué se réfère aux principales applications de l'outil électrique. Le niveau de vibrations représente les principales formes d'utilisation de l'outil électrique.

Si toutefois ce dernier est utilisé à d'autres fins, avec des outils montés différents ou s'il ne subit qu'une maintenance insuffisante, le niveau de vibrations pourra dévier de ce qui est indiqué. Cela peut accroître nettement la contrainte en vibrations sur l'ensemble de la période de travail.

Pour pouvoir évaluer exactement la contrainte en vibrations, il faudrait également tenir compte des temps au cours desquels l'appareil est éteint, ou tourne mais sans être effectivement en action. Cela peut réduire nettement la contrainte en vibrations sur l'ensemble de la période de travail.

Pour protéger l'utilisateur contre les effets des vibrations, définissez des mesures de sécurité supplémentaires, dont par exemple :

Maintenance de l'outil électrique et des outils installés, maintien des mains au chaud, organisation des séquences de travail.



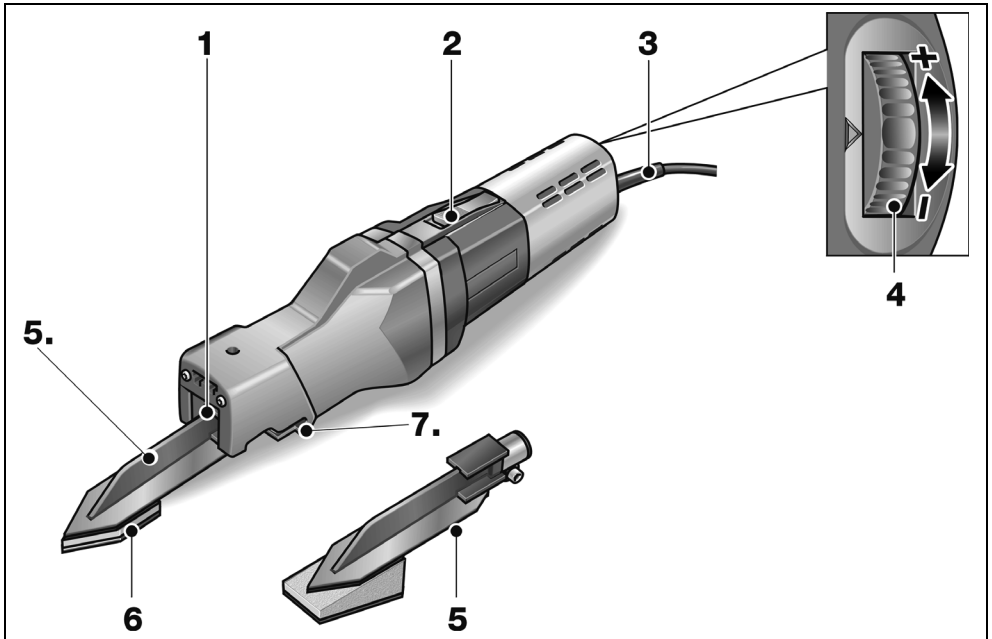
### PRUDENCE !

Lorsque la pression acoustique dépasse 85 dB(A), veuillez porter un casque antibruit.

## Données techniques

	Type d'appareil	Ponceuse doigt ST 1005 VE
Corps abrasif	mm	39 x 60
Tension du secteur	V/Hz	230/50
Puissance absorbée	W	400
Puissance débitée	W	220
Nombre de courses à vide	tr/mn	1200–4500
Course	mm	8
Classe de protection		□/II
Poids (sans le câble de raccordement)	kg	2,2

## Vue d'ensemble



- |   |  |   |   |
|---|--|---|---|
| 1 | <b>Fixation pour sabot de ponçage</b>  | 5 | <b>Sabot de ponçage</b>                           |
| 2 | <b>Interrupteur à bascule</b><br>Pour allumer et éteindre.<br>Avec position enclenchée pour<br>la marche permanente. | 6 | <b>Coussin de ponçage avec papier<br/>abrasif</b> |
| 3 | <b>Cordon d'alimentation électrique</b><br>de 4,0 m, terminé par une fiche mâle                                      | 7 | <b>Vis hexagonale</b>                             |
| 4 | <b>Présélection de la vitesse</b>  |   |   |

## Instructions d'utilisation



### AVERTISSEMENT !

Avant d'effectuer tous travaux sur l'outil électrique, débranchez sa fiche mâle de la prise de courant.



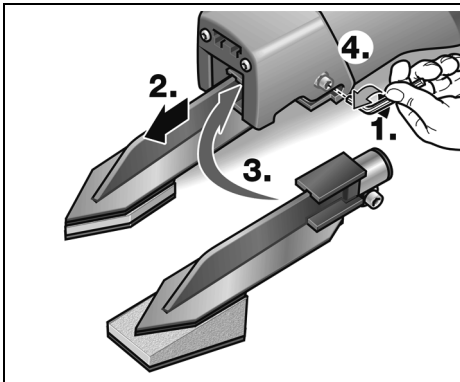
### PRUDENCE !

La tension du secteur et celle indiquée sur la plaque signalétique doivent concorder.

### Avant la mise en service

- Déballez l'appareil électrique et les accessoires, vérifiez que la livraison est au complet et l'absence de dégâts survenus en cours de transport.

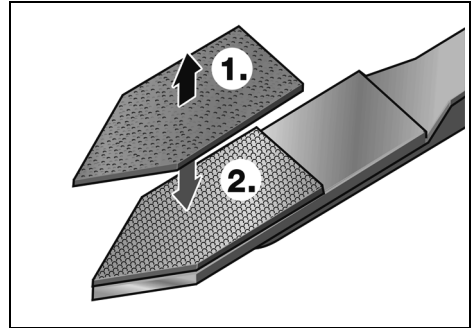
### Mise en place et remplacement du sabot de ponçage



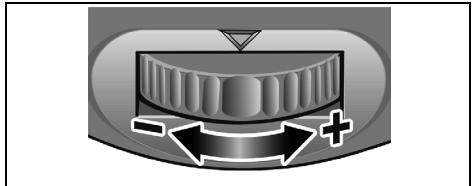
- Desserrez le cas échéant la vis 6 pans du sabot de ponçage (1.).
- Extrayez le sabot de ponçage hors de la fixation (2.).
- Introduisez le sabot de ponçage dans la fixation (3.) puis serrez la vis à l'aide de la clé hexagonale mâle (4.).

### Changer le papier abrasif

- Retirez le cas échéant le papier abrasif resté collé (1.).
- Mettez du papier abrasif neuf (2.).



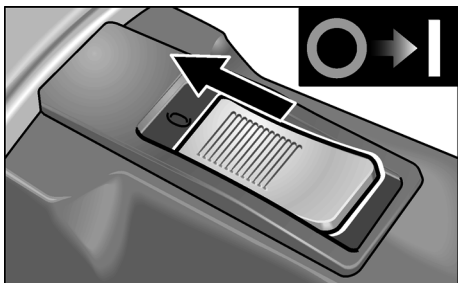
### Présélection de la vitesse



Pour régler le nombre de course, réglez la molette sur la valeur souhaitée.

## Allumer et éteindre la ponceuse électroportative

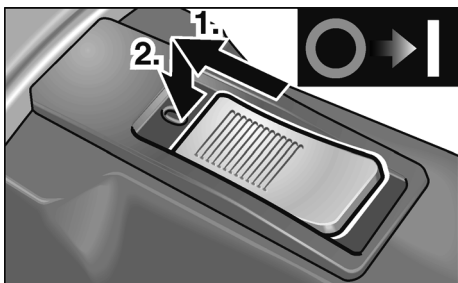
Marche de courte durée, sans activer le cran d'arrêt :



- Poussez l'interrupteur à bascule vers l'avant et maintenez-le en position.
- Pour éteindre, relâchez l'interrupteur à bascule.

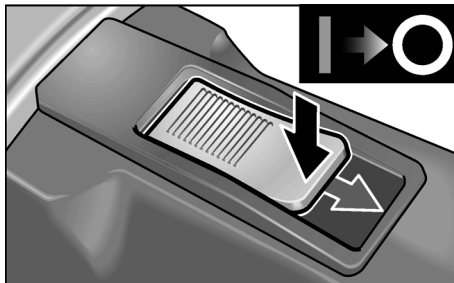
### Marche permanente avec enclenchage :

**⚠ PRUDENCE !**  
Après une coupure de courant, l'outil électrique redémarre tout seul si vous n'avez pas ramené l'interrupteur en position éteinte.



- Poussez l'interrupteur à bascule vers l'avant (1.) puis appuyez sur sa partie avant (2.).

### Coupure de l'appareil :



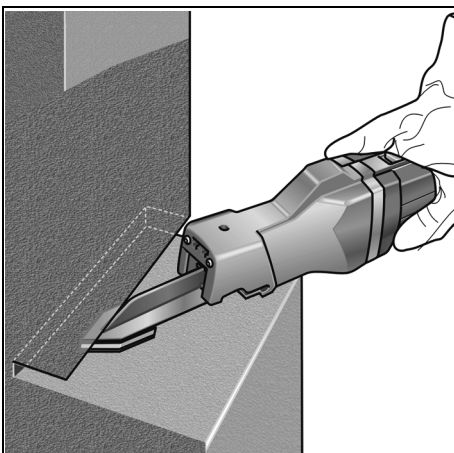
- Pour éteindre l'appareil, appuyez sur la partie arrière de l'interrupteur.

### Disjoncteur de surcharge

- Si une surcharge extrême et de courte durée se produit, le disjoncteur de surcharge éteint automatiquement l'appareil pour empêcher le moteur de s'endommager.

Vous trouverez des informations avancées sur les produits du fabricant à l'adresse [www.flex-tools.com](http://www.flex-tools.com).

### Consignes de travail



- Utilisez le sabot de ponçage adapté au cas d'application :
  - Lors du ponçage de grandes surfaces et le long d'arêtes rectilignes, utilisez le sabot de ponçage oblique.



- Lors du ponçage dans les coins et aux endroits difficilement accessibles, utilisez le sabot de ponçage pointu.

Utilisez le papier abrasif respectivement adapté à la surface à poncer :

- Surfaces en pierre : tampons diamantés.
- Surfaces en acier inoxydable : le non-tissé de ponçage auto-agrippant.
- Surfaces en bois ou métalliques : papiers abrasifs de différents grains.
- N'appliquez le bras de ponçage contre la pièce qu'une fois que l'appareil a atteint son plein régime.
- Pour obtenir un bon résultat de ponçage, déplacez le bras de ponçage uniformément sur la surface à poncer.  
N'exercez pas de trop forte pression.
- Après avoir éteint l'appareil, le bras de ponçage continue de tourner brièvement.

## Maintenance et nettoyage

### **AVERTISSEMENT !**

*Avant d'effectuer tous travaux sur l'outil électrique, débranchez sa fiche mâle de la prise de courant.*

### Nettoyage

#### **AVERTISSEMENT !**

*N'utilisez ni eau ni produits de nettoyage liquides.*

- Nettoyez régulièrement l'intérieur du boîtier et le moteur à l'aide d'air comprimé sec.

### Réparations

Ne confiez les réparations qu'à un atelier de SAV agréé par le fabricant.

#### **REMARQUE**

*Pendant toute la période garantie, ne dévissez pas les vis du carter moteur.*

*En cas de non-respect de cette consigne, le fabricant déclinera toute obligation au titre du recours en garantie.*

## Pièces de rechange et accessoires

Autres accessoires et notamment les outils utilisables : consultez les catalogues du fabricant.

Vous trouverez des vues éclatées et des listes de pièces de rechange sur notre site Web : [www.flex-tools.com](http://www.flex-tools.com)

## Consignes pour la mise au rebut

### **AVERTISSEMENT !**

*Lorsque les appareils ont fini de servir, enlevez leur cordon d'alimentation électrique pour les rendre inutilisables.*



Pays de l'UE uniquement

Ne mettez pas les outils électriques à la poubelle des déchets domestiques !

Conformément à la directive européenne 2012/19/CE visant les appareils électriques et électroniques usagés, et à sa transposition en droit national, les outils électriques ne servant plus devront être collectés séparément et introduits dans un circuit de recyclage respectueux de l'environnement.



### **REMARQUE**

*Pour connaître les possibilités de mise au rebut, veuillez consulter votre revendeur spécialisé.*

## Conformité C€

---

Nous déclarons sous notre responsabilité exclusive que le produit décrit à la rubrique « Données techniques » se conforme aux normes ou aux documents normatifs suivants :

EN 60745 conformément aux dispositions énoncées dans les directives 2004/108/CE (jusqu'au 19/04/2016), 2014/30/UE (depuis le 20/04/2016), 2006/42/CE, 2011/65/CE.

Responsables de la documentation technique :  
FLEX-Elektrowerkzeuge GmbH, R & D  
Bahnhofstrasse 15, D-71711 Steinheim/Murr



Eckhard Rühle  
Manager Research &  
Development (R & D)

Klaus Peter Weinper  
Head of Quality  
Department (QD)

29.06.2015

FLEX-Elektrowerkzeuge GmbH  
Bahnhofstrasse 15, D-71711 Steinheim/Murr

## Exclusion de responsabilité

---

Le fabricant et son représentant ne pourront être tenus responsables des dommages et du bénéfice perdu en raison d'une interruption du fonctionnement de l'affaire, provoqués par le produit ou par l'impossibilité de l'utiliser.

Le fabricant et son représentant ne pourront être tenus responsables des dommages provoqués par une utilisation inexperte du produit ou par son utilisation en association avec les produits d'autres fabricants.

## Indice

Simboli utilizzati	27
Per la vostra sicurezza	27
Rumore e vibrazione	29
Dati tecnici	29
Guida rapida	30
Istruzioni per l'uso	31
Manutenzione e cura	33
Istruzioni per la rottamazione e lo smaltimento	34
Conformità CE	34
Esclusione della responsabilità	34

## Simboli utilizzati



### PERICOLO!

Indica un pericolo imminente. In caso d'inosservanza dell'avvertenza, pericolo di morte o di ferite gravi.



### PRUDENZA!

Indica una situazione eventualmente pericolosa. In caso d'inosservanza dell'avviso, pericolo di ferite o danni materiali.



### AVVISO

Indica consigli per l'impiego ed informazioni importanti.

## Simboli sull'apparecchio



Per ridurre il pericolo di lesioni leggere le istruzioni per l'uso!



Indossare occhiali protettivi!



Avviso per la rottamazione dell'apparecchio dimesso (vedi pagina 34)!

## Per la vostra sicurezza



### PERICOLO!

Leggere prima di usare l'elettrotensile ed agire conformemente:

- queste istruzioni per l'uso,
- le «Istruzioni di sicurezza generali» per l'uso di elettrotensili, nell'accluso fascicolo (Scritti-n°: 315.915),
- le regole e le norme per la prevenzione degli infortuni vigenti nel luogo d'impiego.

Questo elettrotensile è costruito secondo lo stato dell'arte e le regole tecniche di sicurezza riconosciute. Tuttavia nel suo impiego possono derivare pericoli per l'incolumità e la vita dell'utilizzatore e di terzi, nonché danni alla macchina o ad altri beni materiali.

Usare l'elettrotensile solo

- per l'uso regolare previsto,
- in perfetto stato tecnico di sicurezza.

Eliminare immediatamente i guasti che pregiudicano la sicurezza.

## Uso regolare

La smerigliatrice assiale diritta è prevista

- per l'impiego professionale nell'industria e nell'artigianato,
- per levigare superfici in acciaio,
- per levigare pietra,
- per l'impiego con gli accessori indicati in questo libretto d'istruzioni per l'uso o consigliati dal costruttore,
- per l'impiego specialmente in luoghi difficilmente accessibili.

## Istruzioni di sicurezza

### **PERICOLO!**

**Leggere tutte le avvertenze di sicurezza e le istruzioni.** Omissioni nel rispetto delle avvertenze di sicurezza e delle istruzioni possono comportare scosse elettriche, incendio e/o lesioni gravi.

**Conservare per l'uso futuro tutte le avvertenze di sicurezza ed istruzioni.**

- **Non usare accessori, che non siano stati espressamente previsti e raccomandati dal costruttore per questo elettroutensile.** Il solo fatto che l'accessorio può essere fissato a questo elettroutensile non garantisce un uso sicuro.
- **Indossare l'equipaggiamento protettivo personale. A seconda dell'impiego, usare la protezione integrale per il viso, la protezione per gli occhi oppure occhiali protettivi. Se necessario, indossare la maschera antipolvere, la protezione per l'udito, guanti protettivi o il grembiule speciale, che impedisce il contatto con piccole particelle di abrasivo e di materiale.**

Gli occhi devono essere protetti contro corpi estranei volanti, che hanno origine in diversi impieghi. La maschera antipolvere o maschera di respirazione deve filtrare la polvere che si sviluppa durante l'impiego. In caso di lunga esposizione a forte rumore, vi è la possibilità di danni all'udito.

- **Quando si eseguono lavori, durante i quali l'utensile montato potrebbe toccare linee elettriche nascoste oppure il suo stesso cavo di alimentazione, afferrare l'elettroutensile solo sulle superfici di presa isolate.** Il contatto con una linea elettrica sotto tensione può mettere sotto tensione anche le parti metalliche dell'elettroutensile e provocare una scossa elettrica.
- **Non deporre mai l'elettroutensile, prima che l'utensile montato sia completamente fermo.** L'utensile montato in rotazione può entrare in contatto con la superficie di appoggio, causando così la perdita del vostro controllo sull'elettroutensile.

- **Non tenere l'elettroutensile in funzione durante il trasporto.**

A causa del contatto accidentale con l'utensile in rotazione il vostro abbigliamento s'impiglia nell'utensile e così lo avvicina e lo fa penetrare nel vostro corpo.

- **Pulire regolarmente le fessure di ventilazione dell'elettroutensile.**

La ventola del motore attira la polvere nella carcassa, ed un forte accumulo di polvere metallica può causare pericoli elettrici.

- **Non usare l'elettroutensile in prossimità di materiali infiammabili.**

Le scintille possono incendiare questi materiali.

### **PRUDENZA!**

*Pericolo per la salute dalla respirazione di polveri tossiche di metallo, legno o polveri contenenti vernice.*

- Si sconsiglia l'abrasione di vernici al piombo. La rimozione di vernici al piombo deve essere eseguita solo dallo specialista.
- Non lavorare materiali, che possono liberare sostanze dannose per la salute (per es. amianto). Adottare misure di protezione se possono svilupparsi polveri nocive per la salute, infiammabili e esplosive. Indossare maschera protettiva antipolvere. Usare impianti di aspirazione.
- Durante il lavoro mantenere saldamente l'elettroutensile con entrambe le mani ed assumere una postura sicura. Guidare in sicurezza l'elettroutensile con entrambe le mani.
- Non usare l'elettroutensile se il cavo è danneggiato. Non toccare il cavo danneggiato e, se il cavo subisce danni durante il lavoro, estrarre la spina di rete. Il cavo danneggiato aumenta il rischio di una scossa elettrica.

### **DANNI MATERIALI!**

- La tensione di rete e l'indicazione di tensione sulla targhetta d'identificazione devono coincidere.

## Rumore e vibrazione

I valori di rumore e vibrazione sono stati rilevati secondo EN 60745.

Il livello di rumore stimato A dell'apparecchio è tipicamente:

	Pressione acustica $L_{pA}$ [dB(A)]	Potenza acustica $L_{WA}$ [dB(A)]
ST 1005 VE	83	94
	Insicurezza K = 3 dB	

Valore totale di vibrazione (nella molatura di superfici in metallo):

	Valore di emissione $a_h$ [ $m/s^2$ ]
ST 1005 VE	7,3
Insicurezza K [ $m/s^2$ ]	1,5



### PERICOLO!

I valori di misura indicati sono validi solo per apparecchi nuovi. Nell'impiego quotidiano i valori di rumore e vibrazione cambiano.



### AVVISO

Il livello di vibrazioni indicato in queste istruzioni è stato misurato conformemente ad un procedimento di misura standardizzato in EN 60745 e può essere utilizzato per il confronto tra elettro-utensili. Esso è idoneo anche per una valutazione temporanea della sollecitazione da vibrazioni.

Il livello di vibrazioni indicato rappresenta gli impieghi principali dell'elettro-utensile.

Se tuttavia l'elettro-utensile viene impiegato per altri usi, con diverso utensile montato o manutenzione insufficiente, il livello di vibrazioni può differire. Questo può aumentare notevolmente la sollecitazione da vibrazioni per tutta la durata del lavoro.

Per una stima precisa della vibrazione considerare anche i tempi, nei quali l'apparecchio è spento oppure è in funzione, tuttavia non effettivamente impiegato. Questo può ridurre notevolmente la sollecitazione da vibrazioni per tutta la durata del lavoro.

Per proteggere l'operatore dall'effetto delle vibrazioni, stabilire misure di sicurezza aggiuntive, come ad esempio: manutenzione dell'elettro-utensile e degli utensili impiegati, riscaldamento delle mani, organizzazione delle procedure di lavoro.



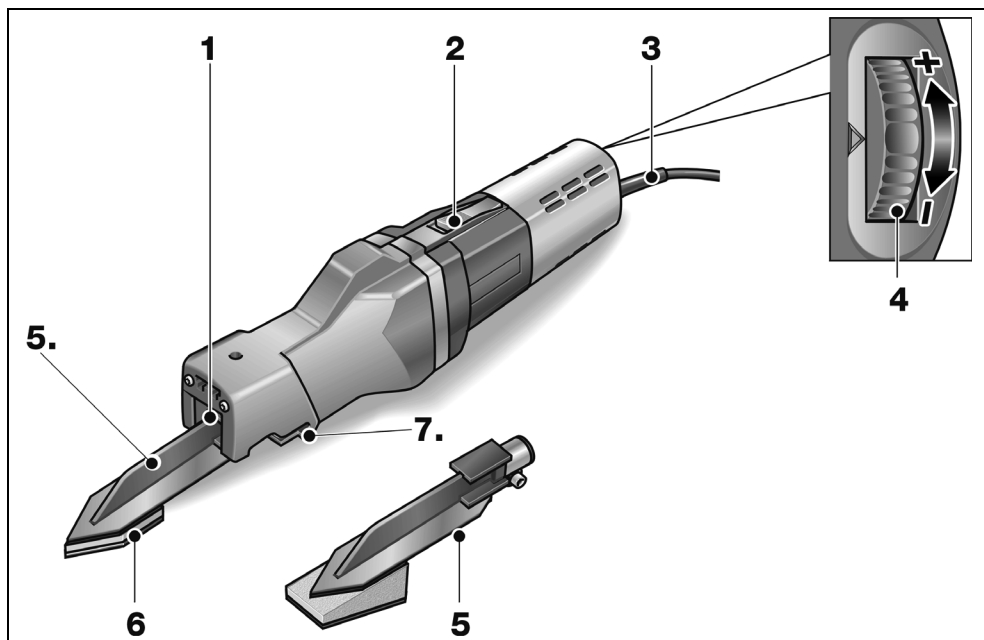
### PRUDENZA!

In caso di pressione acustica superiore a 85 dB(A) indossare la protezione acustica.

## Dati tecnici

	Tipo di apparecchio	Smerigliatrice assiale dritta ST 1005 VE
Corpo abrasivo	mm	39 x 60
Tensione di rete	V/Hz	230/50
Potenza assorbita	W	400
Potenza resa	W	220
Numero di corse a vuoto	rpm.	1200-4500
Corsa	mm	8
Classe di protezione		□/II
Peso (senza cavo di collegamento)	kg	2,2

## Guida rapida



- |   |  |   |   |
|---|--|---|---|
| 1 | <b>Supporto per pattino di levigatura</b>  | 5 | <b>Pattino di levigatura</b>                        |
| 2 | <b>Bilico dell'interruttore</b><br>Per accendere e spegnere.<br>Con posizione di arresto per il<br>funzionamento continuo. | 6 | <b>Cuscino di levigatura con carta<br/>abrasiva</b> |
| 3 | <b>Cavo d'alimentazione 4,0 m con<br/>spina</b>  | 7 | <b>Vite a testa esagonale</b>                       |
| 4 | <b>Preselezione del numero di giri</b>   |   |   |

## Istruzioni per l'uso



### PERICOLO!

Prima di qualsiasi lavoro all'elettrotensile estrarre la spina di rete.



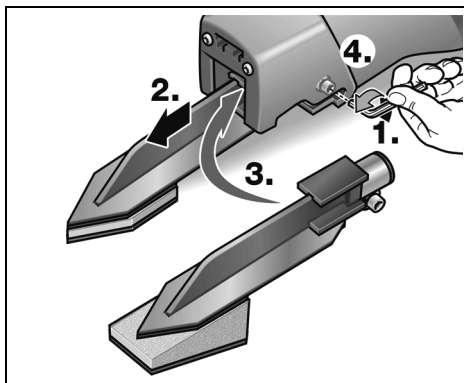
### PRUDENZA!

La tensione di rete disponibile e la tensione indicata sulla targhetta porta-dati devono coincidere.

### Prima della messa in funzione

- Disimballare elettrotensile ed accessori e controllare la completezza della fornitura ed eventuali danni di trasporto.

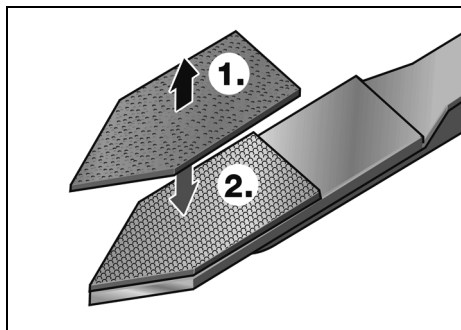
### Montaggio e sostituzione del pattino di levigatura



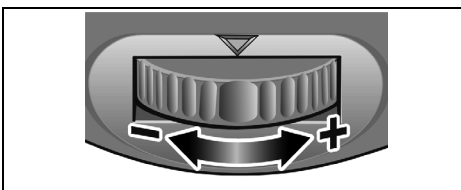
- Allentare, se necessario, la vite a testa esagonale del pattino di levigatura (1.).
- Estrarre il pattino di levigatura dal supporto (2.).
- Inserire il pattino di levigatura nel supporto (3.) e stringere la vite con la chiave a brugola (4.).

### Sostituire la carta abrasiva

- Rimuovere la carta abrasiva eventualmente applicata (1.).
- Applicare la carta abrasiva nuova (2.).



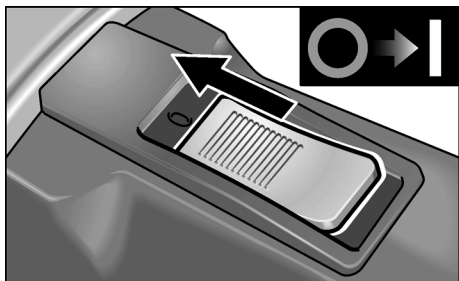
### Preselezione del numero di giri



Per regolare il numero di corse, portare la manopola di regolazione al valore desiderato.

## Accendere e spegnere l'elettrotensile

Servizio discontinuo senza arresto del bilico:



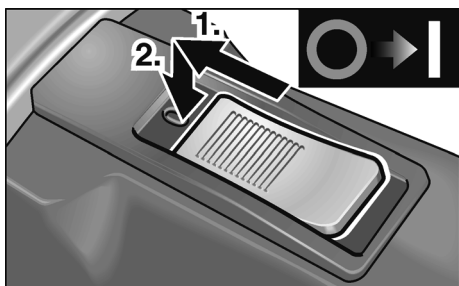
- Spingere il bilico dell'interruttore verso avanti e mantenerlo.
- Per spegnere rilasciare il bilico dell'interruttore.

Servizio continuo con arresto del bilico:



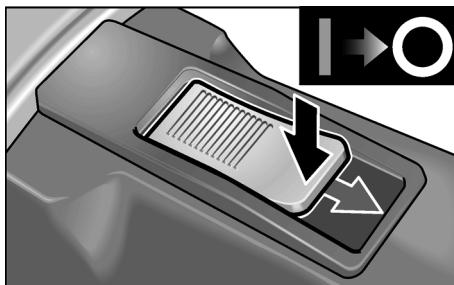
### **PRUDENZA!**

*Dopo una interruzione dell'energia elettrica l'elettrotensile inserito si riavvia.*



- Spingere il bilico dell'interruttore verso avanti (1.) ed arrestarlo con una pressione sull'estremità anteriore (2.).

Spegnere l'apparecchio:



- Per spegnere, sbloccare il bilico dell'interruttore premendo sull'estremità posteriore.

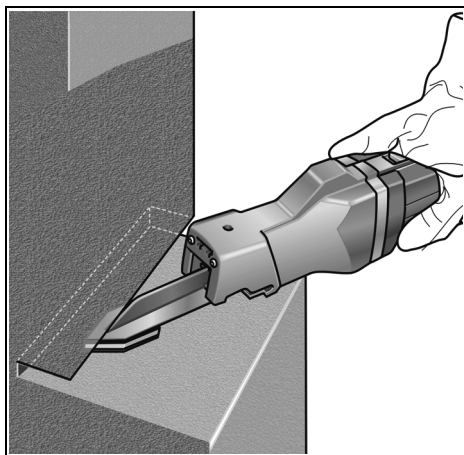
## Protezione contro i sovraccarichi

- In caso di sovraccarico di brevissima durata la protezione contro i sovraccarichi impedisce danni al motore spegnendo automaticamente l'apparecchio.

Altre informazioni sui prodotti del produttore [www.flex-tools.com](http://www.flex-tools.com).



## Istruzioni per il lavoro



- Usare il pattino di levigatura idoneo a seconda del caso d'impiego:
  - Per levigare lungo spigoli rettilinei e le grandi superfici, impiegare il pattino di levigatura obliquo.
  - Per levigare l'interno di angoli e luoghi difficilmente accessibili, impiegare il pattino di levigatura a punta.

Usare la carta abrasiva idonea a seconda della superficie da levigare:

- Cuscinetti diamantati per superfici in pietra.
- Il tessuto abrasivo con attacco velcro per superfici in acciaio inox.
- Carta abrasiva con grana di varia grossezza per legno o superfici in metallo.
- Avvicinare il braccio della levigatrice al pezzo solo quando l'apparecchio ha raggiunto il suo pieno numero di corse.
- Per ottenere un buon risultato di levigatura, muovere il braccio uniformemente sulla superficie da levigare. Non esercitare una pressione eccessiva.
- Dopo lo spegnimento il movimento del braccio continua ancora brevemente.

## Manutenzione e cura



### **PERICOLO!**

Prima di qualsiasi lavoro all'elettrotensile estrarre la spina di rete.

### **Pulizia**



### **PERICOLO!**

Non usare acqua o detersivi liquidi.

- Soffiare regolarmente con aria compressa secca l'interno della carcassa con il motore.

### **Riparazioni**

Fare eseguire le riparazioni esclusivamente da un'officina del servizio assistenza clienti autorizzata dal produttore.



### **AVVISO**

Nel periodo di garanzia non vitre le viti sulla carcassa del motore. In caso d'inosservanza si estinguono i doveri di garanzia del produttore.

### **Ricambi ed accessori**

Per altri accessori, specialmente utensili inseribili, consultare il catalogo del produttore.

Per i disegni esplosi e le liste dei ricambi consultare il nostro sito:

**[www.flex-tools.com](http://www.flex-tools.com)**

## Istruzioni per la rottamazione e lo smaltimento

### **PERICOLO!**

Rendere inservibili gli apparecchi fuori uso eliminando il cavo d'alimentazione.



Solo per paesi dell'UE

Non gettare elettrodomestici nei rifiuti domestici!

Secondo la Direttiva europea 2012/19/CE sui rifiuti di apparecchiature elettriche ed elettroniche e sua conversione nel diritto nazionale, gli elettrodomestici dimessi devono essere raccolti separatamente ed avviati ad un riciclaggio ecologico.



### **AVVISO**

Informarsi presso il rivenditore specializzato sulle possibilità di rottamazione.

## Conformità CE

Dichiariamo sotto nostra esclusiva responsabilità, che il prodotto descritto sotto «Dati tecnici» è conforme alle seguenti norme o documenti normativi:

EN 60745 ai sensi delle disposizioni delle direttive 2004/108/CE (fino al 19.04.2016), 2014/30/EU (dal 20.04.2016), 2006/42/CE, 2011/65/CE.

Il responsabile della documentazione tecnica:  
FLEX-Elektrowerkzeuge GmbH, R & D  
Bahnhofstrasse 15, D-71711 Steinheim/Murr

Eckhard Rühle  
Manager Research &  
Development (R & D)

Klaus Peter Weinper  
Head of Quality  
Department (QD)

29.06.2015

FLEX-Elektrowerkzeuge GmbH  
Bahnhofstrasse 15, D-71711 Steinheim/Murr

## Esclusione della responsabilità

Il produttore ed il suo rappresentante non rispondono di danni e lucro cessante derivanti da interruzione dell'esercizio dell'attività causata dal prodotto o da impossibilità d'utilizzazione del prodotto.

Il produttore ed il suo rappresentante non rispondono di danni causati da impiego inappropriato o in collegamento con prodotti di altri produttori.

## Contenido

Símbolos empleados .....	35
Para su seguridad .....	35
Ruidos y vibraciones .....	37
Datos técnicos .....	37
De un vistazo .....	38
Indicaciones para el uso .....	39
Mantenimiento y cuidado .....	41
Indicaciones para la depolución .....	42
Conformidad C E .....	42
Exclusión de la garantía .....	42

## Símbolos empleados



### ¡ADVERTENCIA!

Indica un peligro inminente.  
En caso de incumplimiento, existe peligro de muerte o lesiones de la mayor gravedad.



### ¡CUIDADO!

Indica una situación posiblemente peligrosa.  
El incumplimiento implica el peligro de lesiones o daños materiales.



### NOTA

Indica consejos para el uso e informaciones importantes.

## Símbolos en el aparato



¡Leer las instrucciones de funcionamiento a fin de disminuir el riesgo de lesiones!



¡Utilizar protección para la vista!



¡Indicaciones respecto de la eliminación de equipos en desuso (ver página 42)!

## Para su seguridad



### ¡ADVERTENCIA!

Leer antes del uso y obrar según se indica:

- las instrucciones de funcionamiento presentes,
- las «Indicaciones generales de seguridad» en el uso de herramientas eléctricas en el cuadernillo adjunto (n° de texto: 315.915),
- las reglas y prescripciones para la prevención de accidentes vigentes en el lugar.

Esta herramienta eléctrica fue construida según el estado actual de la técnica y reglas técnicas de seguridad reconocidas.

A pesar de ello, pueden producirse riesgos para la vida y salud del operario durante su uso, o bien daños en la máquina u otros valores. La herramienta eléctrica deberá utilizarse exclusivamente

- para trabajos adecuados a su función,
- en estado óptimo de condiciones de técnicas de seguridad.

Deben eliminarse inmediatamente todas aquellas perturbaciones que afecten la seguridad.

### Utilización adecuada a su función

La amoladora tipo dedo está destinada

- a su uso profesional en la industria y el oficio,
- a amolar superficies metálicas,
- a amolar piedras,
- a ser utilizada con los accesorios indicados en estas instrucciones o bien recomendados por el fabricante,
- a su uso especialmente en sitios de difícil acceso.

## Indicaciones de seguridad



### ¡ADVERTENCIA!

**Lea todas las indicaciones de seguridad y las instrucciones.** Omisiones en el cumplimiento de las indicaciones de seguridad pueden ser causa de descargas eléctricas, incendios y/o lesiones de gravedad.

**Conserve todas las advertencias e instrucciones de seguridad para el futuro.**

- **Utilizar exclusivamente accesorios que hayan sido aprobadas específicamente por el fabricante, para su uso con esta herramienta eléctrica.**

El solo hecho de poder sujetar el accesorio en la herramienta eléctrica, no garantiza que su uso presente la seguridad necesaria.

- **Usar equipo de protección personal. Utilice protección facial integral, protección para los ojos o gafas protectoras según la aplicación. Si hiciera falta, utilice una máscara contra el polvo, protección para el oído, guantes de protección, calzado especial o un delantal que mantenga alejadas de su persona las pequeñas partículas producto del amolado.**

Los ojos deben estar protegidos contra cuerpos extraños que puedan producirse durante las diversas aplicaciones.

La máscara contra el polvo o para la respiración debe filtrar el polvo que se genera durante el amolado. Si se está expuesto a ruidos fuertes durante un tiempo prolongado, puede producirse la pérdida de la audición.

- **Sujetar el equipo de las superficies aisladas correspondientes cuando la herramienta de aplicación puede incidir en conductores eléctricos ocultos o cables pertenecientes a la red eléctrica.**

El contacto con un conductor bajo tensión puede aplicar ésta tensión a las piezas metálicas del equipo, conduciendo a una descarga eléctrica.

- **Nunca asentar la herramienta eléctrica antes que la herramienta de aplicación se haya parado completamente.**

La herramienta de aplicación puede entrar en contacto con la superficie de asiento, lo que lleva a la pérdida de control sobre el equipo.

- **No dejar la herramienta eléctrica en marcha mientras se la lleva de un sitio a otro.**

La indumentaria del operador puede entrar casualmente en contacto con la herramienta de aplicación, penetrando la herramienta de aplicación en el cuerpo del mismo.

- **Limpiar con regularidad las rendijas de ventilación de la herramienta eléctrica.**

El ventilador del motor aspira polvo hacia el interior de la carcasa y una cantidad suficiente de polvo metálico dentro de ésta, puede ser causa de peligros de descargas eléctricas.

- **No utilizar la herramienta eléctrica en la cercanía de sustancias inflamables.**

Las chispas pueden producir la ignición de estas sustancias.



### ¡CUIDADO!

*Peligro para la salud debido a la aspiración de polvos venenosos de metal, madera, o pinturas que contienen plomo.*

- No se recomienda el amolado de pinturas que contengan plomo. La quita de pintura que contengan plomo deberá efectuarla personal especializado.
- No procesar materiales de los cuales emanen sustancias nocivas durante el trabajo (p. ej. amianto). Adoptar las medidas de protección adecuadas cuando pueden generarse polvos dañinos para la salud, inflamables o explosivos. Usar máscara de protección contra el polvo. Utilizar instalaciones de aspiración de polvo.
- Sujetar la herramienta eléctrica con ambas manos y cuidar de estar firmemente parado. La herramienta eléctrica se guía con seguridad, con ambas manos.
- No utilizar la herramienta eléctrica cuando el cable está dañado. No tocar el cable dañado y desconectarlo del tomacorriente si el mismo se daña durante el trabajo. Cables dañados aumentan el peligro de descargas eléctricas.



### ¡DAÑOS MATERIALES!

- La tensión de la red de alimentación y las indicaciones de tensión de la chapa de características, deben coincidir.

## Ruidos y vibraciones

Los niveles de ruido y de vibración fueron determinados según EN 60745.

El nivel de presión sonora A evaluado del equipo es típicamente de:

	Presión sonora $L_{pA}$ [dB(A)]	Potencia sonora $L_{WA}$ [dB(A)]
ST 1005 VE	83	94
Incertidumbre K = 3 dB		

Valor total de vibraciones (durante el amolado de superficies metálicas):

	Valor de emisión $a_n$ [ $m/s^2$ ]
ST 1005 VE	7,3
Incertidumbre K [ $m/s^2$ ]	1,5



### ¡ADVERTENCIA!

Los valores indicados son válidos para equipos nuevos. Los valores de ruido y de vibración se modifican durante el uso diario.



### NOTA

El nivel de las oscilaciones indicado en estas instrucciones fue medido según un procedi-

miento de medición conforme a EN 60745 y puede utilizarse para la comparación de las herramientas eléctricas entre sí.

También es apto para una estimación provisoria de las oscilaciones. El nivel de oscilaciones indicado, es representativo para las principales aplicaciones de la herramienta eléctrica.

Sin embargo, si la herramienta eléctrica se utiliza con herramientas de aplicación diferentes o con un mantenimiento deficiente, pueden diferir los niveles de oscilación. Esto puede aumentar significativamente la carga por oscilaciones a lo largo de la totalidad del tiempo.

Para la determinación de las cargas por vibraciones deberán tenerse en cuenta también, los tiempos durante los cuales el equipo ha estado parado o bien, durante los cuales si bien ha estado en marcha, no ha trabajado realmente. Esto puede reducir significativamente la carga por oscilaciones a lo largo de la totalidad del tiempo de trabajo.

Implemente medidas de seguridad adicionales para la protección del operario, antes de determinar las oscilaciones, como por ejemplo: el mantenimiento de las herramientas eléctricas y de aplicación, mantener calientes las manos, organización de las secuencias de trabajo.



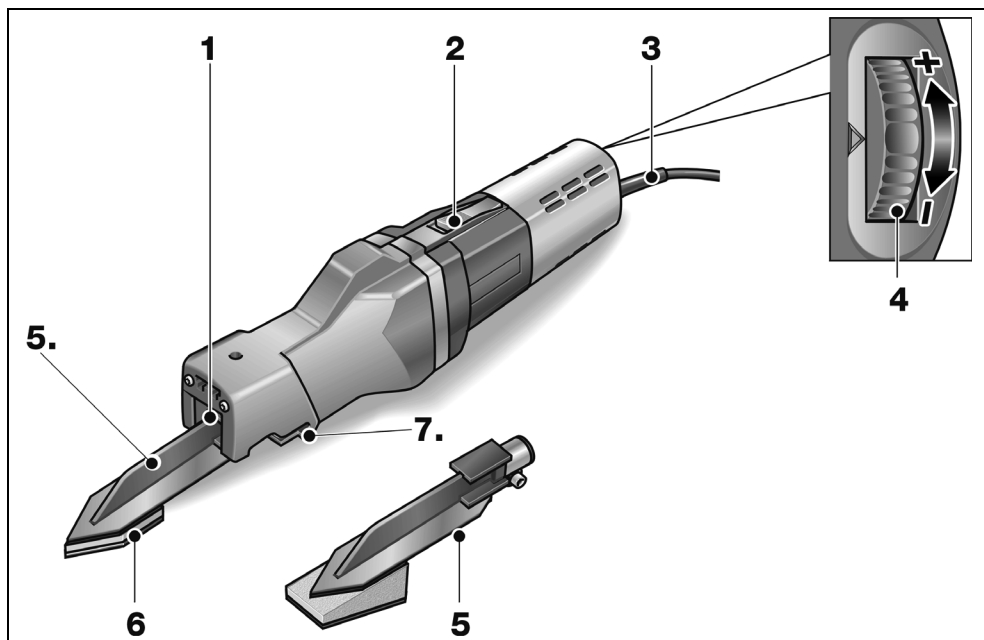
### ¡CUIDADO!

Utilizar protección para el oído en caso de niveles de presión sonora superiores a los 85 dB(A).

## Datos técnicos

	Tipo de equipo	Amoladora tipo dedo <b>ST 1005 VE</b>
Cuerpo amolador	mm	39 x 60
Tensión de red	V/Hz	230/50
Consumo de energía	W	400
Potencia entregada	W	220
Cantidad de carreras sin carga	r.p.m.	1200–4500
Carrera	mm	8
Tipo de protección		☐/II
Peso (sin el cable de conexión)	kg	2,2

## De un vistazo



- |   |  |   |  |
|---|--|---|--|
| 1 | <b>Soporte para la zapata amoladora</b>  | 5 | <b>Zapata amoladora</b>                        |
| 2 | <b>Conmutador balancín</b><br>Para el encendido y apagado.<br>Con una posición de traba para el funcionamiento continuo. | 6 | <b>Almohadilla amoladora con papel de lija</b> |
| 3 | <b>Cable de conexión a la red de 4,0 m con el enchufe correspondiente</b>  | 7 | <b>Tornillo hexagonal</b>                      |
| 4 | <b>Preselección de la velocidad de giro</b>  |   |  |

## Indicaciones para el uso



### ¡ADVERTENCIA!

Antes de efectuar cualquier trabajo en el equipo eléctrico, desconectar el enchufe de red.



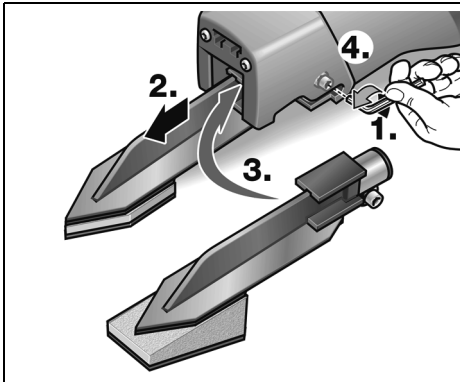
### ¡CUIDADO!

La tensión de red presente en el enchufe y la tensión indicada en la chapa de características deben coincidir.

### Antes de la puesta en marcha

- Desembalar el equipo eléctrico y sus accesorios y controlar que el volumen de entrega esté completo y la existencias de eventuales daños debido al transporte.

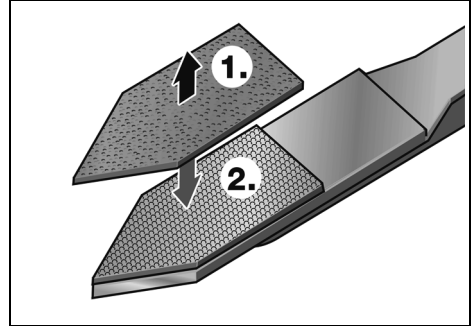
### Colocación y cambio de la zapata amoladora



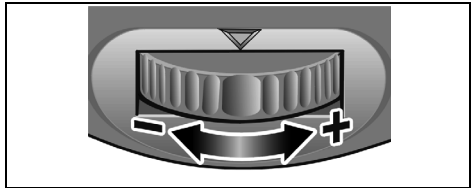
- Eventualmente aflojar el tornillo hexagonal de la zapata amoladora (1.).
- Extraer la zapata amoladora del soporte tirando de ella (2.).
- Hacer penetrar la zapata amoladora en el soporte (3.) y ajustar el tornillo mediante la llave de hexágono interno (4.).

### Cambio del papel de lija

- Quitar el papel de lija eventualmente colocado (1.).
- Colocar el papel de lija nuevo (2.).



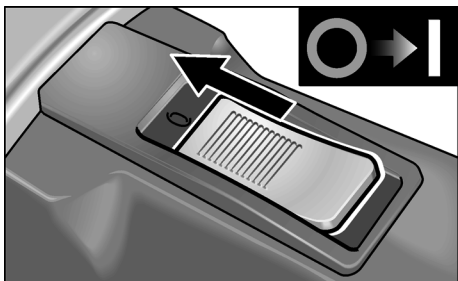
### Preselección de la velocidad de giro



Para ajustar la cantidad de carreras, colocar la rueda de ajuste en el valor deseado.

## Encendido y apagado del equipo eléctrico

Marcha de tiempo reducido sin trabado:

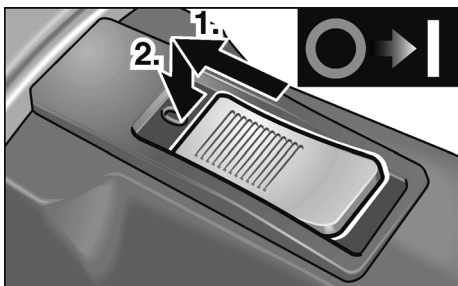


- Desplazar el conmutador balancín hacia delante y sujetarlo en esta posición.
- Para el paro, soltar el conmutador balancín.

**Funcionamiento continuo con traba:**

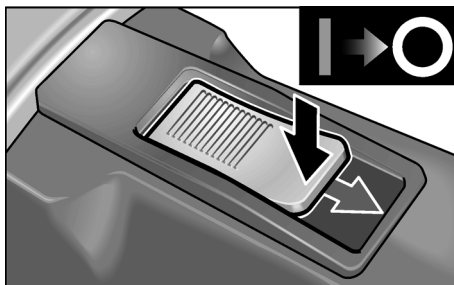
**¡CUIDADO!**

*Al regresar la corriente después de una interrupción en el suministro de energía eléctrica, el equipo eléctrico encendido vuelve a arrancar de forma autónoma.*



- Desplazar el conmutador balancín hacia delante (1.) y trabarlo presionando su parte anterior (2.).

Apagado del equipo:



- Para el apagado, presionar la parte posterior del conmutador balancín, a fin de desatrarlo.

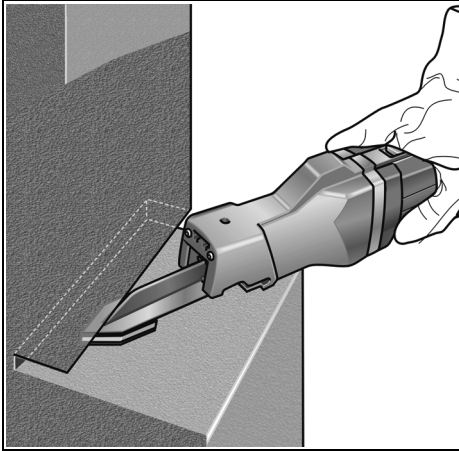
## Protección contra sobrecargas

- En caso de sobrecargas extremadamente cortas, la protección correspondiente protege al motor, desconecta el equipo automáticamente.

Obtendrá más informaciones sobre el producto por parte del fabricante, visitando el sitio [www.flex-tools.com](http://www.flex-tools.com).



## Indicaciones para el trabajo



- Utilizar la zapata adecuada según el caso de aplicación:
  - Para el amolado a lo largo de bordes rectos y superficies mayores, utilizar la zapata amoladora inclinada.
  - Utilizar la zapata amoladora puntiaguda en esquinas y sitios de difícil acceso.

Utilizar el papel de lija adecuado a cada superficie a amolar:

- Utilizar los pads de diamante para amolar superficies de piedra.
- Utilizar el velo amolador abrojo para superficies de acero inoxidable.
- Utilizar papel de lija de diferente tamaño de grano en el caso de superficies de madera o de metal.
- Asentar el brazo amolador en la pieza a procesar recién cuando el equipo haya logrado la cantidad completa de carreras.
- Mover el brazo amolador en un movimiento uniforme sobre la superficie a amolar, a fin de obtener un resultado óptimo de amolado. No ejercer una presión demasiado elevada.
- Una vez apagado, el brazo amolador presenta una marcha inercial breve.

## Mantenimiento y cuidado



### ¡ADVERTENCIA!

Antes de efectuar cualquier trabajo en el equipo eléctrico, desconectar el enchufe de red.

### Limpieza



### ¡ADVERTENCIA!

No utilizar agua o agente de limpieza líquido.

- Limpiar periódicamente la parte interior de la carcasa y el motor con aire comprimido seco.

### Reparaciones

Hacer efectuar las reparaciones exclusivamente por un taller de servicios a clientes autorizado por el fabricante.



### NOTA

No aflojar los tornillos de la carcasa del motor durante el periodo de garantía.

El incumplimiento conduce a que la garantía del fabricante caduque.

### Repuestos y accesorios

Por más accesorios, especialmente herramientas de aplicación, consultar el catálogo del fabricante.

Una gráfica de expansión y una lista de piezas de repuesto se encuentran en la homepage:

[www.flex-tools.com](http://www.flex-tools.com)

## Indicaciones para la depolución



### ¡ADVERTENCIA!

*Inutilizar equipos radiados, cortando el cable de alimentación.*



Únicamente para países pertenecientes a la UE

¡No arroje herramientas eléctricas en los residuos domiciliarios!

Según la pauta europea 2012/19/CE y su implementación a través de leyes nacionales, los equipos eléctricos o electrónicos en desuso deben coleccionarse por separado, haciéndoselos llegar a un reciclado que proteja el medio ambiente.



### NOTA

*¡Hágase informar por su comerciante especializado respecto de las posibilidades de eliminación!*

## Conformidad CE

Declaramos bajo nuestra única responsabilidad, que el producto descrito bajo «Datos técnicos» coincide con las siguientes normas y documentos normativos:

EN 60745 según las determinaciones de la pauta 2004/108/CE (hasta 19.04.2016), 2014/30/UE (a partir de 20.04.2016), 2006/42/CE, 2011/65/CE.

Responsable de la documentación técnica:  
FLEX-Elektrowerkzeuge GmbH, R & D  
Bahnhofstrasse 15, D-71711 Steinheim/Murr

Eckhard Rühle  
Manager Research &  
Development (R & D)

Klaus Peter Weinper  
Head of Quality  
Department (QD)

29.06.2015

FLEX-Elektrowerkzeuge GmbH  
Bahnhofstrasse 15, D-71711 Steinheim/Murr

## Exclusión de la garantía

El fabricante y su representante no asumen responsabilidad alguna por daños o pérdidas de ganancia causados a la interrupción del funcionamiento de la empresa, debidos al producto o la no utilización del mismo.

El fabricante y su representante no asumen responsabilidad alguna por daños causados por el uso indebido o la utilización en combinación con productos de otros fabricantes.

## Índice

Símbolos utilizados .....	43
Para sua segurança .....	43
Ruído e vibração .....	45
Características técnicas .....	45
Panorâmica da máquina .....	46
Instruções de utilização .....	47
Manutenção e tratamento .....	49
Indicações sobre reciclagem .....	50
Conformidade C € .....	50
Exclusão de responsabilidades .....	50

## Símbolos utilizados

### **AVISO!**

Caracteriza um perigo imediato e eminente. A não observação da indicação, pode implicar morte ou ferimentos muito graves.

### **ATENÇÃO!**

Caracteriza uma situação possivelmente perigosa. A não observação da indicação, pode implicar ferimentos ou prejuízos materiais.

### **INDICAÇÃO**

Caracteriza conselhos para utilização e informações importantes.

## Símbolos no aparelho



Para diminuição do risco de ferimentos, ler as Instruções de Serviço!



Usar óculos de protecção!



Indicações sobre reciclagem para o aparelho antigo (ver a pág. 50)!

## Para sua segurança

### **AVISO!**

Ler antes da utilização da ferramenta eléctrica e proceder em conformidade:

- estas Instruções de serviço,
- as instruções gerais de segurança, para utilização com ferramentas eléctricas na documentação anexa (Textos n.: 315.915),
- as regras e as normas em vigor para prevenção contra acidentes no local de utilização.

Esta ferramenta eléctrica foi fabricada de acordo com a situação da técnica e com as regras técnicas de segurança em vigor. No entanto, na sua utilização, podem existir danos para o utilizador ou terceiros, ou danos na máquina ou noutros bens.

A ferramenta eléctrica é só para utilização

- de acordo com as disposições legais,
- em perfeita situação de segurança técnica.

As anomalias que prejudiquem a segurança devem ser imediatamente eliminadas.

### **Utilização de acordo com as disposições legais**

A lixadeira de baioneta está preparada

- para utilização profissional na indústria e artesanato,
- para lixar superfícies de aço,
- para lixar pedra,
- para utilização com acessório indicado nestas instruções ou recomendado pelo fabricante,
- para utilização principalmente em zonas de difícil acesso.

## Indicações sobre segurança



### AVISO!

**Leia todas as indicações de segurança e instruções.** A não observância das indicações de segurança e das instruções podem ter como consequência um choque eléctrico, incêndio e/ou ferimentos graves.

**Guarde todas as indicações de segurança e instruções para o futuro.**

- **Não utilizar qualquer acessório que não tenha sido previsto e recomendado especialmente pelo fabricante para esta ferramenta eléctrica.**  
Só porque foi possível fixar o acessório na sua ferramenta eléctrica, isso não garante uma utilização com segurança.
- **Utilizar equipamento de segurança pessoal. De acordo com a utilização usar protecção total da face, protecção para os olhos e óculos de protecção. Se for considerado conveniente, utilizar máscara para o pó, protecção para os ouvidos, luvas de protecção ou aventais especiais que mantêm afastadas pequenas partículas de lixa e de material.**  
Os olhos devem estar protegidos contra corpos estranhos projectados, o que pode acontecer em diversas situações de utilização do aparelho. Máscaras para o pó e de respiração têm que filtrar o pó provocado durante a utilização. Se o operador estiver sujeito a ruído intenso e prolongado, pode sofrer danos de audição.
- **Segurar o aparelho somente pelas superfícies de manipulação isoladas, quando se executam trabalhos, nos quais a ferramenta pode encontrar cabos eléctricos ocultos ou o próprio cabo de alimentação de corrente.**  
O contacto com um cabo sob tensão pode também colocar componentes metálicos do aparelho sob tensão e provocar um choque eléctrico.
- **Nunca pousar o aparelho antes da ferramenta estar completamente parada.**  
A ferramenta em rotação pode entrar em contacto com a superfície de assento, o que pode provocar a perda de controlo do aparelho.

- **Não deixar a ferramenta eléctrica funcionar enquanto esta é transportada.**

O vestuário do operador pode, por contacto ocasional, ser captado pela ferramenta em rotação e provocar-lhe ferimentos graves.

- **Limpar regularmente as ranhuras de ventilação da ferramenta eléctrica.**  
A turbina do motor aspira pó para o interior do aparelho e uma forte acumulação de pó com teor de metal pode provocar perigo de choque eléctrico.
- **Não utilizar a ferramenta eléctrica nas proximidades de materiais inflamáveis.**  
Faixas podem inflamar estes materiais.



### ATENÇÃO!

*Perigo para a saúde devido à inalação de pós tóxicos de metal, madeira ou de pinturas com teor de chumbo.*

- Não se recomenda lixar tintas com teor de chumbo. A remoção de tintas com teor de chumbo só deve ser feita por pessoal especializado.
- Não trabalhar materiais que libertem substâncias prejudiciais à saúde, (p. ex. amianto). Tomar medidas de protecção, se se formarem poeiras prejudiciais à saúde, combustíveis ou explosivos.  
Utilizar máscara de protecção contra poeiras. Utilizar sistemas de aspiração de pó.
- Manter a ferramenta eléctrica fixa com ambas as mãos ao trabalhar e procurar manter uma posição de segurança.  
A ferramenta eléctrica é mais segura conduzida com ambas as mãos.
- Não utilizar a ferramenta eléctrica com o cabo de ligação danificado. Não tocar no cabo de ligação danificado e desligar a ficha da tomada, se o cabo for danificado durante o trabalho. Cabos de ligação danificados aumentam o risco de um choque eléctrico.



### DANOS MATERIAIS!

- A tensão da rede e a indicação de tensão na chapa de características têm que ser coincidentes.

## Ruído e vibração

Os valores de ruído e de vibração foram apurados de acordo com a EN 60745. O nível de ruído A estimado do aparelho comporta normalmente:

	Pressão acústica $L_{pA}$ [dB(A)]	Potência acústica $L_{WA}$ [dB(A)]
ST 1005 VE	83	94
Insegurança K = 3 dB		

Valor global de vibração (ao lixar superfícies metálicas):

	Valor de emissão $a_h$ [ $m/s^2$ ]
ST 1005 VE	7,3
Insegurança K [ $m/s^2$ ]	1,5



### AVISO!

Os valores de medição indicados são válidos para aparelhos novos. Na utilização diária alteram-se os valores de ruído e de oscilação.



### INDICAÇÃO

O nível de vibrações indicado nestas instruções foi medido em conformidade com um processo de medição normalizado na EN 60745 e pode ser utilizado para a comparação de ferramentas eléctricas entre si. Este processo também é adequado para uma estimativa provisória da carga das vibrações. O nível de vibrações indicado representa as principais utilizações das ferramentas eléctricas. Se, no entanto, a ferramenta eléctrica for aplicada noutras situações com ferramentas diferentes ou com insuficiente manutenção, o nível de vibrações também pode ser diferente. Isto pode aumentar claramente a carga das vibrações durante o período global de trabalho.

Para uma avaliação exacta da carga de vibrações, devem também ser considerados os tempos em que o aparelho está desligado ou embora estando a funcionar não está em utilização. Isto pode reduzir claramente a carga das vibrações durante o período global de trabalho. Determinar medidas de segurança adicionais para protecção do utilizador do efeito das vibrações, como, por exemplo: Manutenção da ferramenta eléctrica e das ferramentas aplicadas, manutenção das mãos quentes, organização dos ciclos de trabalho.



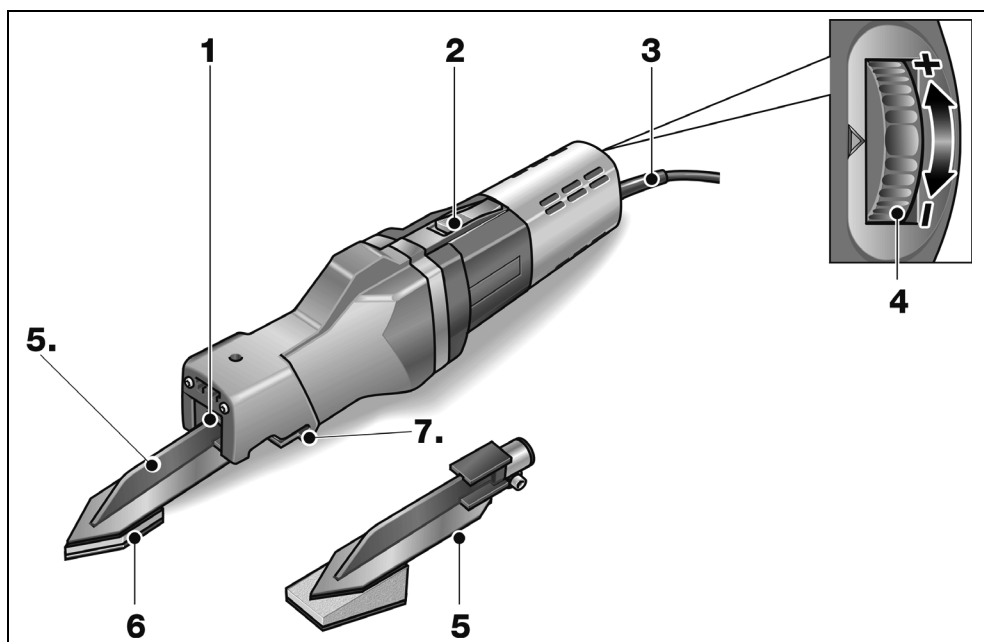
### ATENÇÃO!

Com um nível de pressão acústica superior a 85 dB(A), deve ser usado um protector para os ouvidos.

## Características técnicas

	Tipo do aparelho	Lixadeira de baioneta ST 1005 VE
Rebolo de lixar	mm	39 x 60
Tensão da rede	V/Hz	230/50
Potência absorvida	W	400
Potência útil	W	220
Número de cursos com rotação em vazio	rpm	1200–4500
Curso	mm	8
Classe de protecção		□/II
Peso (sem cabo de ligação)	kg	2,2

## Panorâmica da máquina



**1** Dispositivo de fixação para a sapata de lixar

**2** Interruptor basculante  
Para ligar e desligar.  
Com posição de fecho para funcionamento contínuo.

**3** Cabo de rede com 4,0 m e com ficha de ligação à rede

**4** Pré-selecção de rotações

**5** Sapata de lixar

**6** Almofada de lixar com folha de lixa

**7** Parafuso de cabeça sextavada

## Instruções de utilização

### **AVISO!**

Antes de qualquer intervenção na ferramenta eléctrica, desligar a ficha da tomada.

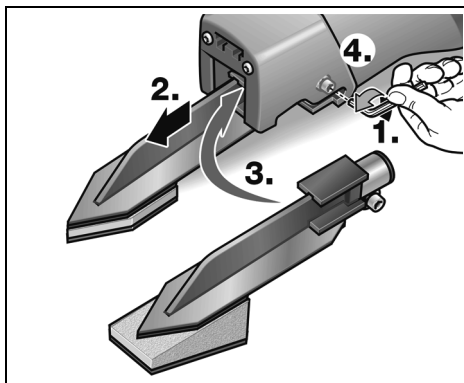
### **ATENÇÃO!**

A tensão de rede disponível e a indicação de tensão na placa de características têm que ser coincidentes.

### Antes da colocação em funcionamento

- Desembalar a ferramenta eléctrica e os acessórios e controlar se o fornecimento está completo e não sofreu danos no transporte.

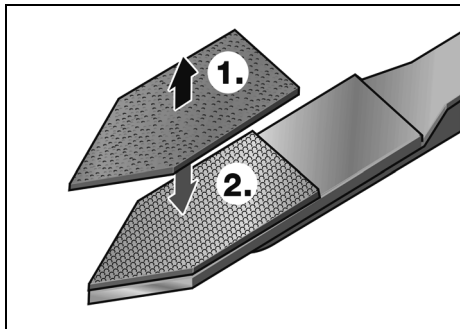
### Colocação e substituição da sapata de lixar



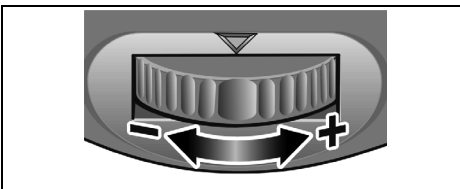
- Se necessário, desapertar o parafuso sextavado da sapata de lixar (1.).
- Retirar a sapata de lixar do dispositivo de fixação (2.).
- Inserir a sapata de lixar no dispositivo de fixação (3.) e apertar o parafuso com a chave de sextavado interior (4.).

### Substituir a folha de lixa

- Se necessário, remover a folha de lixa (1.).
- Assentar a nova folha de lixa (2.).



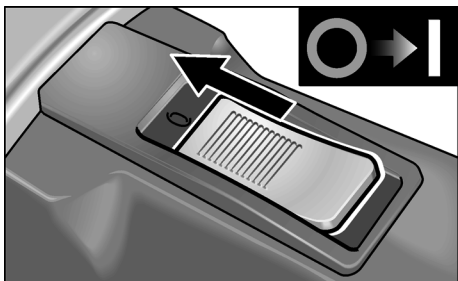
### Pré-selecção de rotações



Para regulação do número de cursos colocar a roda de ajuste no valor pretendido.

## Ligar e desligar a ferramenta eléctrica

### Funcionamento curta sem engate:



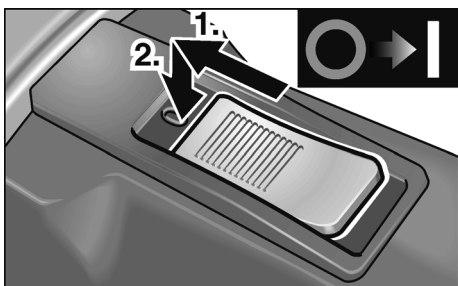
- Deslocar o interruptor basculante para a frente e prendê-lo.
- Para desligar, libertar o interruptor basculante.

### Funcionamento contínuo com engate:



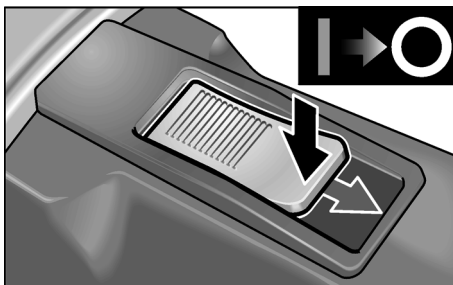
#### **ATENÇÃO!**

Após uma falha de corrente, a ferramenta eléctrica antes ligada volta a funcionar.



- Deslocar o interruptor basculante para a frente (1.) e engatá-lo, exercendo pressão na parte da frente (2.).

### Desligar o aparelho:



- Para desligar, exercer pressão na parte de trás do interruptor.

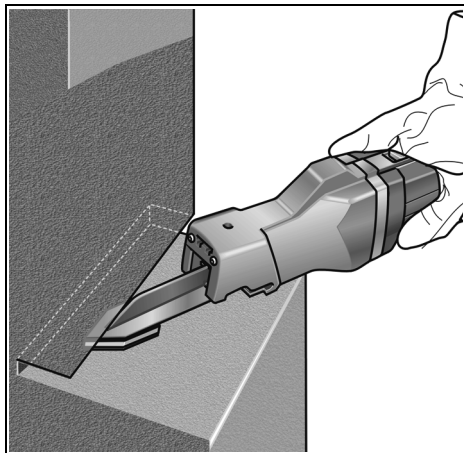
### Protecção contra sobrecarga

- Em caso de sobrecarga, mesmo de duração extremamente curta, a protecção contra sobrecarga evita danos no motor, uma vez que o aparelho é desligado automaticamente.

Mais informações sobre os produtos do fabricante no site [www.flex-tools.com](http://www.flex-tools.com).



## Indicações sobre trabalho



- Dependendo da aplicação, utilizar a sapata de lixar adequada:
  - Ao lixar ao longo de arestas direitas e de superfícies de grande dimensão, utilizar a sapata de lixar oblíqua.
  - Ao lixar em cantos e em zonas de difícil acesso, utilizar a sapata de lixar pontiaguda.

Utilizar a folha de lixa adequada à superfície a lixar:

- Almofadas de diamante em superfícies de pedra.
- O feltro de lixar auto-aderente em superfícies em aço inox.
- Folhas de lixa com diferentes granulações para madeira ou superfícies metálicas.
- Só assentar o braço de lixar na peça a trabalhar, depois do aparelho ter atingido o número máximo de cursos.
- Para se conseguir um bom resultado de lixar, movimentar uniformemente o braço de lixar sobre a superfície a lixar. Não exercer demasiada pressão.
- Depois de desligado, o braço de lixar ainda funciona por inércia durante um breve período.

## Manutenção e tratamento



### AVISO!

Antes de qualquer intervenção na ferramenta eléctrica, desligar a ficha da tomada.

### Limpeza



### AVISO!

Não utilizar água ou produtos de limpeza líquidos.

- Limpar, regularmente, com ar comprimido seco, o interior da estrutura com motor.

### Reparações

As reparações devem ser executadas, exclusivamente, por Serviços Técnicos autorizados pelo fabricante.



### INDICAÇÃO

Não desapertar os parafusos na caixa do motor durante o tempo de garantia. Se esta indicação não for respeitada, expiram as obrigações de garantia do fabricante.

### Peças de reparação e acessórios

Consultar os catálogos do fabricante para mais informação sobre outros acessórios, principalmente ferramentas de utilização.

Desenhos de explosão e listas de peças de reparação podem ser consultados na nossa Homepage:

[www.flex-tools.com](http://www.flex-tools.com)

## Indicações sobre reciclagem

### **AVISO!**

*Os aparelhos fora de serviço devem ser inutilizados, retirando-lhes os cabos de ligação à rede.*



Só para os países da UE

Não colocar as ferramentas eléctricas no lixo doméstico!

Em conformidade com a Directiva Europeia 2012/19/CE sobre aparelhos eléctricos e electrónicos usados e com a transposição para o Direito Nacional, as ferramentas eléctricas usadas têm que ser reunidas separadamente e encaminhadas para o reaproveitamento sem poluição do meio ambiente.



### **INDICAÇÃO**

*Informe-se sobre possibilidades de reciclagem junto do agente especializado!*

## Conformidade € €

Declaramos, sob nossa inteira responsabilidade, que o produto descrito em «Características técnicas» se encontra em conformidade com as normas e os documentos normativos seguintes:

EN 60745 de acordo com as determinações das directivas  
2004/108/CE (até 19.04.2016),  
2014/30/UE (a partir de 20.04.2016),  
2006/42/CE, 2011/65/CE.

Responsável pela documentação técnica:  
FLEX-Elektrowerkzeuge GmbH, R & D  
Bahnhofstrasse 15, D-71711 Steinheim/Murr

Eckhard Rühle  
Manager Research &  
Development (R & D)

Klaus Peter Weinper  
Head of Quality  
Department (QD)

29.06.2015

FLEX-Elektrowerkzeuge GmbH  
Bahnhofstrasse 15, D-71711 Steinheim/Murr

## Exclusão de responsabilidades

O fabricante e seus representantes não se responsabilizam por danos e perda de lucros, resultantes da interrupção do negócio, provocada pelo produto ou pela possível não utilização do mesmo.

O fabricante e seus representantes não se responsabilizam por danos provocados por uma utilização inadequada ou em ligação com produtos de outros fabricantes.

## Inhoud

Gebruikte symbolen . . . . .	51
Voor uw veiligheid . . . . .	51
Geluid en trillingen . . . . .	53
Technische gegevens . . . . .	53
In één oogopslag . . . . .	54
Gebruiksaanwijzing . . . . .	55
Onderhoud en verzorging . . . . .	57
Afvoeren van verpakking en machine . . .	58
CE-Conformiteit . . . . .	58
Uitsluiting van aansprakelijkheid . . . . .	58

## Gebruikte symbolen



### WAARSCHUWING!

Geeft een onmiddellijk dreigend gevaar aan. Als de waarschuwing niet in acht wordt genomen, dreigen levensgevaarlijke of zeer ernstige verwondingen.



### VOORZICHTIG!

Geeft een mogelijk gevaarlijke situatie aan. Als de aanwijzing niet in acht wordt genomen, kunnen persoonlijk letsel of materiële schade het gevolg zijn.



### LET OP

Geeft gebruikstips en belangrijke informatie aan.

## Symbolen op het gereedschap



Lees de bedieningshandleiding om het letselrisico te verminderen!



Draag een oogbescherming!



Afvoeren van het oude apparaat (zie pagina 58)!

## Voor uw veiligheid



### WAARSCHUWING!

Lees voordat u het elektrische gereedschap gebruikt en handel daarna volgens:

- deze gebruiksaanwijzing,
- de „Algemene veiligheidsvoorschriften” voor het gebruik van elektrische gereedschappen in de meegeleverde brochure (document-nummer: 315.915),
- de op de plaats van gebruik geldende regels en voorschriften ter voorkoming van ongevallen.

Dit elektrische gereedschap is geconstrueerd volgens de stand van de techniek en de erkende veiligheidstechnische regels.

Toch kunnen bij het gebruik ervan levensgevaar en verwondingsgevaar voor de gebruiker en voor andere personen resp. gevaren voor beschadigingen aan de machine of aan andere zaken optreden. Het elektrische gereedschap mag alleen worden gebruikt

- volgens de bestemming,
- in een veiligheidstechnisch optimale toestand.

Verhelp storingen die de veiligheid in gevaar brengen onmiddellijk.

## Gebruik volgens bestemming

De vingerschuurmachine is bestemd

- voor professioneel gebruik in de industrie en door de vakman,
- voor het schuren van stalen oppervlakken,
- voor het schuren van steen,
- voor het gebruik met toebehoren zoals in deze handleiding aangegeven of door de fabrikant geadviseerd,
- voor gebruik in het bijzonder op moeilijk bereikbare plaatsen.

## Veiligheidsvoorschriften



### **WAARSCHUWING!**

**Lees alle veiligheidsvoorschriften en aanwijzingen.** Als de veiligheidsvoorschriften en aanwijzingen niet in acht worden genomen, kan dit een elektrische schok, brand en/of ernstig letsel tot gevolg hebben. **Bewaar alle veiligheidsvoorschriften en aanwijzingen voor de toekomst.**

- **Gebruik uitsluitend toebehoren dat door de fabrikant speciaal voor dit elektrische gereedschap is voorzien en geadviseerd.** Het feit dat u het toebehoren aan het elektrische gereedschap kunt bevestigen, waarborgt nog geen veilig gebruik.
- **Draag persoonlijke beschermende uitrusting. Gebruik afhankelijk van de toepassing een volledige gezichtsbescherming, oogbescherming of veiligheidsbril. Draag indien van toepassing een stofmasker, een gehoorbescherming, werkhandschoenen of een speciaal schort dat kleine slijp- en metaaldeeltjes tegenhoudt.** Uw ogen moeten worden beschermd tegen wegvliegende deeltjes die bij verschillende toepassingen ontstaan. Een stof- of ademmasker moet het stof filteren dat bij de toepassing ontstaat. Als u lang wordt blootgesteld aan luid lawaai, kan uw gehoor worden beschadigd.
- **Houd het gereedschap alleen aan de geïsoleerde greepvlakken vast als u werkzaamheden uitvoert waarbij het inzetgereedschap verborgen stroomleidingen of de eigen stroomkabel kan raken.** Contact met een onder spanning staande leiding kan ook metalen delen van het gereedschap onder spanning zetten en tot een elektrische schok leiden.
- **Leg het elektrische gereedschap nooit neer voordat het inzetgereedschap volledig tot stilstand is gekomen.** Het draaiende inzetgereedschap kan in contact komen met het oppervlak, waardoor u de controle over het elektrische gereedschap kunt verliezen.

- **Laat het elektrische gereedschap niet lopen terwijl u het draagt.**

Uw kleding kan door toevallig contact met het draaiende inzetgereedschap worden meegenomen en het inzetgereedschap kan zich in uw lichaam boren.

- **Reinig regelmatig de ventilatieopeningen van het elektrische gereedschap.**

De motorventilator trekt stof in het huis en een sterke ophoping van metaalstof kan elektrische gevaren veroorzaken.

- **Gebruik het elektrische gereedschap niet in de buurt van brandbare materialen.**

Vonken kunnen deze materialen ontsteken.



### **VOORZICHTIG!**

*Gezondheidsgevaar door de inademing van giftige stoffen van metaal, hout of loodhoudende verf.*

- Het afschuren van loodverf wordt afgeraden. Het verwijderen van loodverf mag alleen door een vakman gebeuren.
- Bewerk geen materialen waarbij voor de gezondheid gevaarlijke stoffen (zoals asbest) vrijkomen. Tref veiligheidsmaatregelen wanneer er stoffen kunnen ontstaan die schadelijk voor de gezondheid, brandbaar of explosief zijn. Draag stofmasker! Gebruik een afzuiginstallatie.
- Houd het elektrische gereedschap tijdens de werkzaamheden stevig met beide handen vast en zorg ervoor dat u stevig staat. Het elektrische gereedschap wordt met twee handen veiliger geleid.
- Gebruik het elektrische gereedschap niet met een beschadigde kabel. Raak de beschadigde kabel niet aan en trek de stekker uit het stopcontact als de kabel tijdens de werkzaamheden wordt beschadigd. Beschadigde kabels vergroten het risico van een elektrische schok.



### **GEVAAR VOOR MATERIËLE SCHADE!**

- De netspanning en de op het typeplaatje vermelde spanningsgegevens moeten overeenkomen.

## Geluid en trillingen

De geluids- en trillingswaarden zijn vastgesteld volgens EN 60745.

Het A-gewaardeerde geluidsniveau van het gereedschap bedraagt kenmerkend:

	Geluidsdruk $L_{pA}$ [dB(A)]	Geluidsvermogen $L_{WA}$ [dB(A)]
ST 1005 VE	83	94
	Onzekerheid K = 3 dB	

Totale trillingswaarde (bij het schuren van metaaloppervlakken):

	Emissiewaarde $a_h$ [ $m/s^2$ ]
ST 1005 VE	7,3
Onzekerheid K [ $m/s^2$ ]	1,5



### WAARSCHUWING!

De aangegeven meetwaarden gelden voor nieuwe gereedschappen. Bij dagelijks gebruik veranderen geluids- en trillingswaarden.



### LET OP

Het is deze instructies vermelde trillingsniveau is gemeten volgens de meetmethode zoals beschreven in de norm EN 60745 en kan worden gebruikt voor de onderlinge vergelijking van elektrische gereedschappen. Het is ook geschikt voor een voorlopige inschatting van de trillingsbelasting. Het vermelde trillingsniveau geldt voor de voornaamste toepassingen van het elektrische gereedschap. Indien het elektrische gereedschap wordt gebruikt voor andere toepassingen, met afwijkende inzetgereedschappen of zonder voldoende onderhoud, kan het trillingsniveau afwijken. Dit kan de trillingsbelasting over het gehele arbeidstijdvak duidelijk verhogen. Voor een nauwkeurige schatting van de trillingsbelasting moet ook rekening worden gehouden met de tijd waarin het gereedschap uitgeschakeld is, of waarin het gereedschap wel loopt, maar niet werkelijk wordt gebruikt. Dit kan de trillingsbelasting over het gehele arbeidstijdvak duidelijk verminderen.

Leg aanvullende veiligheidsmaatregelen ter bescherming van de bediener tegen het effect van trillingen vast, zoals: onderhoud van elektrische gereedschap en inzetgereedschappen, warm houden van de handen, organisatie van de arbeidsprocessen.



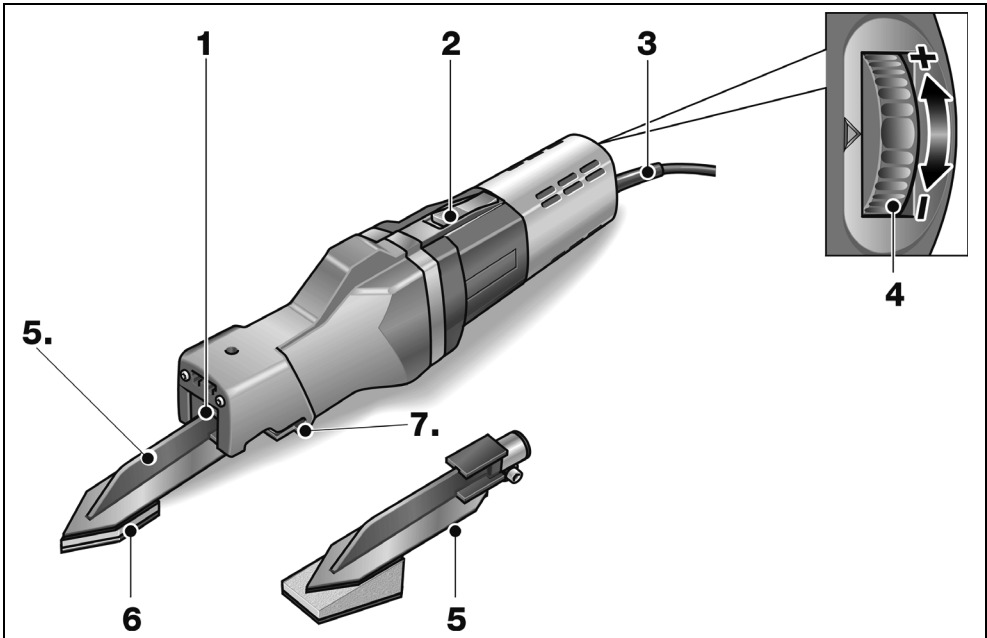
### VOORZICHTIG!

Draag een gehoorbescherming bij een geluidsdruk van meer dan 85 dB(A).

## Technische gegevens

	Machinetype	Vingerschuurmachine ST 1005 VE
Schuurtoebehoren	mm	39 x 60
Netspanning	V/Hz	230/50
Opgenomen vermogen	W	400
Afgegeven vermogen	W	220
Onbelast aantal schuurbewegingen	o.p.m.	1200–4500
Slag	mm	8
Isolatieklasse		□/II
Gewicht (zonder aansluitkabel)	kg	2,2

## In één oogopslag



- |   |   |   |                                      |
|---|---|---|--------------------------------------|
| 1 | <b>Houder voor schuurschoen</b>   | 5 | <b>Schuurschoen</b>                  |
| 2 | <b>Schakelaar</b><br>Voor in- en uitschakelen.<br>Met vergrendelingsstand voor continu gebruik. | 6 | <b>Schuurkussen met schuurpapier</b> |
| 3 | <b>Netsnoer 4,0 m met stekker</b>   | 7 | <b>Zeskantschroef</b>                |
| 4 | <b>Vooraf instelbaar toerental</b>  |   |                                      |

## Gebruiksaanwijzing



### WAARSCHUWING!

Trek altijd vóór werkzaamheden aan het elektrische gereedschap de stekker uit het stopcontact.



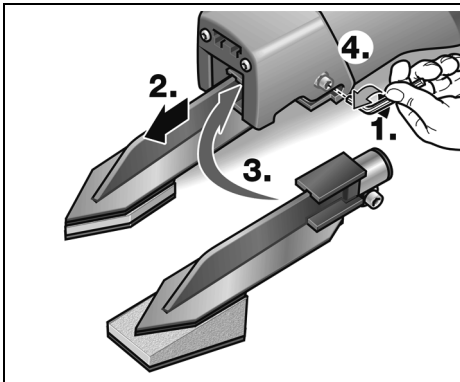
### VOORZICHTIG!

De aanwezige netspanning en de spanning die is aangegeven op het typeplaatje moeten overeenkomen.

### Voor de ingebruikneming

- Pak het elektrische gereedschap uit en controleer of het volledig geleverd is en geen transportschade heeft.

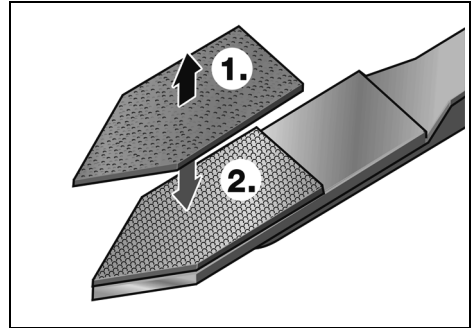
### Inzetten en vervangen van de schuur schoen



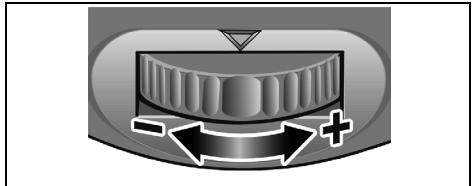
- Indien nodig zeskantschroef van schuur schoen losdraaien (1.).
- Schuur schoen uit de houder trekken (2.).
- Schuur schoen in de houder schuiven (3.) en de schroef met de inbussleutel vastdraaien (4.).

### Schuurpapier vervangen

- Indien nodig het aanwezige schuurpapier verwijderen (1.).
- Nieuw schuurpapier aanbrengen (2.).



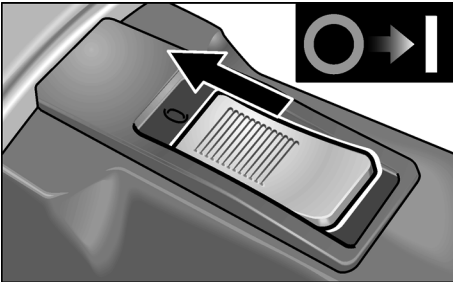
### Vooraf instelbaar toerental



Als u het aantal zaagbewegingen wilt instellen, stelt u het stelwiel in op de gewenste waarde.

## Elektrisch gereedschap in- en uitschakelen

Gebruik voor korte duur zonder vergrendeling:



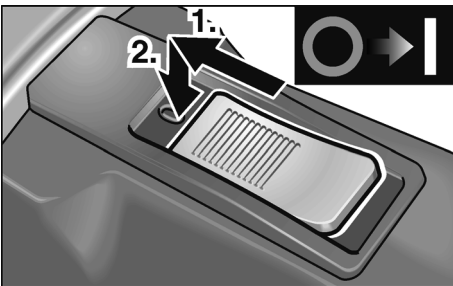
- Duw de schakelaar naar voren en houd deze vast.
- Als u de machine wilt uitschakelen, laat u de schakelaar los.

Continu gebruik met vergrendeling:



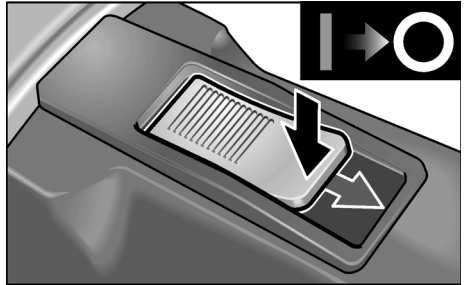
### **VOORZICHTIG!**

*Na een stroomuitval begint het ingeschakelde elektrische gereedschap weer te lopen.*



- Duw de schakelaar naar voren en vergrendel vervolgens de schakelaar (1.) door deze vooraan in te drukken (2.).

Apparaat uitschakelen:



- Als u de machine wilt uitschakelen, ontgrendelt u de schakelaar door deze achteraan in te drukken.

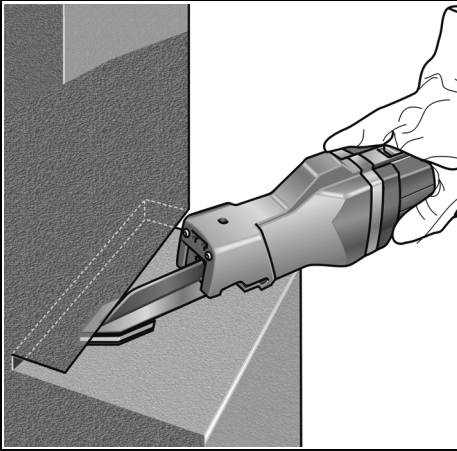
## Beveiliging tegen overbelasting

- Bij uiterst kort durende overbelasting voorkomt de beveiliging tegen overbelasting schade aan de motor door het gereedschap automatisch uit te schakelen.

Zie [www.flex-tools.com](http://www.flex-tools.com) voor meer informatie over de producten van de fabrikant.



## Tips voor de werkzaamheden



- Afhankelijk van de toepassing de geschikte schuurshoel gebruiken:
- Bij het schuren langs rechte randen en grote oppervlakken de schuine schuurshoel gebruiken.
- Bij het schuren in hoeken en op moeilijk bereikbare plaatsen de spitse schuurshoel gebruiken.

Afhankelijk van het te schuren oppervlak het geschikte schuurpapier gebruiken:

- Diamantpads bij oppervlakken van steen.
- Het schuurvlies met klijthechting bij oppervlakken van roestvrij staal.
- Schuurpapier met verschillende korrel bij hout of metaaloppervlakken.
- De schuurarm pas tegen het werkstuk plaatsen als het gereedschap het volledige aantal schuurbewegingen heeft bereikt.
- As u een goed schuurresultaat wilt bereiken, dient u de schuurarm gelijkmatig over het te schuren oppervlak te bewegen. Geen te sterke druk uitoefenen.
- Na het uitschakelen loopt de schuurarm nog korte tijd uit.

## Onderhoud en verzorging



### **WAARSCHUWING!**

*Trek altijd vóór werkzaamheden aan het elektrische gereedschap de stekker uit het stopcontact.*

### Reiniging



### **WAARSCHUWING!**

*Gebruik geen water of vloeibare reinigingsmiddelen.*

- Blaas de binnenzijde van het machinehuis met de motor regelmatig met droge perslucht door.

### Reparaties

Laat reparaties uitsluitend uitvoeren door een door de fabrikant erkende klantenservice.



### **LET OP**

*Draai de schroeven van het motorhuis tijdens de garantieperiode niet los. Anders vervallen de garantieverplichtingen van de fabrikant.*

## Vervangingsonderdelen en toebehoren

Voor overig toebehoren, in het bijzonder inzetgereedschappen, de catalogi van de fabrikant raadplegen.

Explosietekeningen en onderdelenlijsten vindt u op onze website:

**[www.flex-tools.com](http://www.flex-tools.com)**

## Afvoeren van verpakking en machine



### **WAARSCHUWING!**

*Maak een versleten machine onbruikbaar door het netsnoer te verwijderen.*



Alleen voor EU-landen

Gooi elektrische gereedschappen niet bij het huisvuil!

Volgens de Europese richtlijn

2012/19/EG betreffende afgedankte elektrische en elektronische apparatuur en de omzetting van de richtlijn in nationaal recht moeten versleten elektrische gereedschappen apart worden ingezameld en op een voor het milieu verantwoorde wijze opnieuw worden gebruikt.



### **LET OP**

*Vraag uw vakhandel naar de mogelijkheden om uw oude gereedschap af te geven!*

## CE -Conformiteit

Wij verklaren als alleen verantwoordelijke dat het onder „Technische gegevens” beschreven product voldoet aan de volgende normen en normatieve documenten:

EN 60745 volgens de bepalingen van de richtlijnen 2004/108/EG (tot 19-04-2016), 2014/30/EU (vanaf 20-04-2016), 2006/42/EG, 2011/65/EG.

Verantwoordelijk voor technische documentatie:

FLEX-Elektrowerkzeuge GmbH, R & D  
Bahnhofstrasse 15, D-71711 Steinheim/Murr

Eckhard Rühle  
Manager Research &  
Development (R & D)

Klaus Peter Weinper  
Head of Quality  
Department (QD)

29.06.2015; FLEX-Elektrowerkzeuge GmbH  
Bahnhofstrasse 15, D-71711 Steinheim/Murr

## Uitsluiting van aansprakelijkheid

De fabrikant en zijn vertegenwoordiger zijn niet aansprakelijk voor schade en verloren winst door onderbreking van de werkzaamheden die door het product of het niet-mogelijke gebruik van het product zijn veroorzaakt.

De fabrikant en zijn vertegenwoordiger zijn niet aansprakelijk voor schade die door onjuist gebruik of in combinatie met producten van andere fabrikanten is veroorzaakt.

## Indhold

Anvendte symboler . . . . .	59
For Deres egen sikkerheds skyld . . . . .	59
Støj og vibration . . . . .	61
Tekniske data . . . . .	61
Oversigt . . . . .	62
Brugsanvisning . . . . .	63
Vedligeholdelse og eftersyn . . . . .	65
Bortskaffelsehenvisninger . . . . .	66
CE-Overensstemmelse . . . . .	66
Ansvarsudelukkelse . . . . .	66

## Anvendte symboler

### **ADVARSEL!**

Betegner en umiddelbar truende fare. Ved tilsidesættelse af henvisningen opstår der livsfare eller fare for alvorlig tilskadekomst.

### **FORSIGTIG!**

Betegner en mulig farlig situation. Ved tilsidesættelse af henvisningen er der fare for tilskadekomst, eller der kan opstå materielle skader.

### **BEMÆRK**

Betegner anvendelsestips og vigtige informationer.

## Symboler på maskinen



Læs betjeningsvejledningen for at formindske risikoen for kvæstelse!



Benyt øjenværn!



Henvisning om bortskaffelse af den udtjente maskine (se side 66)!

## For Deres egen sikkerheds skyld

### **ADVARSEL!**

Læs betjeningsvejledningen inden elværktøjet tages i brug og følg:

- betjeningsvejledningen,
- „Generelle sikkerhedsanvisninger“ for håndtering af elværktøjer i vedlagte hæfte (skrift-nr.: 315.915),
- de for anvendelsesstedet gældende regler og forskrifter vedrørende forebyggelse af ulykker.

Dette elværktøj er konstrueret i henhold til aktuelt teknisk niveau og anerkendte sikkerhedstekniske regler. Alligevel kan der ved brug af maskinen opstå fare for brugers eller tredjemandes liv og lemmer, maskinen kan beskadiges, og der kan opstå materielle skader.

Elværktøjet må kun benyttes

- til det dertil beregnede formål,
- i sikkerhedsteknisk korrekt tilstand.

Fejl, der har negativ indflydelse på sikkerheden, skal afhjælpes omgående.

## Bestemmelsesmæssig brug

Fingersliberen er beregnet

- til erhvervmæssig brug inden for industri og håndværk,
- til slibning af ståloverflader,
- til slibning af sten,
- til anvendelse med det tilbehør, der er angivet i denne vejledning, eller som fabrikanter har anbefalet,
- til anvendelse især på vanskeligt tilgængelige steder.

## Sikkerhedsinstrukser

### ADVARSEL!

Læs venligst alle sikkerhedshenvisninger og anvisninger. Ved tilsidesættelse af sikkerhedshenvisningerne og anvisningerne kan det medføre elektriske stød, brand og/eller alvorlige kvæstelser. **Opbevar venligst sikkerhedshenvisningerne og instrukserne af hensyn til senere brug.**

- **Der må ikke anvendes tilbehør, der ikke specielt er beregnet og anbefalet af fabrikanten til dette elværktøj.**  
Selv om tilbehøret kan fastgøres på elværktøjet, er det ikke en garanti for en sikker brug.
- **Bær personligt beskyttelsesudstyr. Benyt helmaske til ansigtet, øjenværn eller beskyttelsesbriller, afhængigt af det udførte arbejde. Benyt afhængigt af arbejdets art støvmaske, høreværn, beskyttelseshandsker eller specialforklæde, der beskytter mod små slibe- og materialepartikler.**  
Øjnene skal beskyttes mod fremmedlegemer, der kastes rundt og som opstår i forbindelse med forskelligt arbejde.  
Støv- eller åndedrætsmasken skal filtrere det støv, der opstår under arbejdet.  
Udsættes du for kraftig støj i længere tid, kan du lide høretab.
- **Tag fat i det isolerede håndtag, når der arbejdes på steder, hvor indsatsværktøjet vil kunne ramme skjulte strømledninger eller maskinens egen ledning.**  
Kontakt med en spændingsførende ledning kan også sætte metaldele på maskinen under spænding og medføre elektriske stød.
- **Læg aldrig elværktøjet til side før det står helt stille.**  
Det roterende indsatsværktøj kan komme i kontakt med fralægningsfladen, hvorved du kan miste kontrollen over elværktøjet.
- **Lad ikke elværktøjet køre, mens det bæres.**  
Ved tilfældig kontakt med det roterende indsatsværktøj kan dit tøj blive fanget og trukket ind i det roterende indsatsværktøj, hvorved indsatsværktøjet kan bore sig ind i din krop.

- **Ventilationsåbningerne på elværktøjet skal rengøres med regelmæssige mellemrum.**  
Motorblæseren trækker støv ind i huset, og store mængder metalstøv kan være farligt rent elektrisk.
- **Elværktøjet må ikke anvendes i nærheden af brændbare materialer.**  
Gnister kan antænde disse materialer.

### FORSIGTIG!

hvis giftigt støv fra metal, træ eller blyholdige lag indåndes.

- Afslibning af blyfarver kan ikke anbefales. Blyholdig maling bør udelukkende fjernes af en fagmand.
- Der må ikke bearbejdes materialer, hvor sundhedsfarlige stoffer frigives (f.eks. asbest).  
Der skal træffes beskyttelsesforanstaltninger, hvis der kan opstå sundhedsfarlige, brændbare eller eksplosive stoffer.  
Benyt støvbeskyttelsesmaske.  
Brug udsugningsanlæg.
- Hold elværktøjet fast med begge hænder, når der arbejdes, og sørg for at stå stabilt. Elværktøjet kan føres mere sikkert med begge hænder.
- Elværktøjet må ikke benyttes, hvis ledningen er beskadiget. Berør ikke en beskadiget ledning men træk netstikket ud af stikkontakten, hvis ledningen skulle blive beskadiget under brugen. Beskadigede ledninger øger risikoen for elektriske stød.

### MATERIELLE SKADER!

- Netspændingen og spændingsangivelsen på typeskiltet skal stemme overens.

## Støj og vibration

Støj- og svingningsværdierne er beregnet ifølge EN 60745.

Det A-vurderede støjniveau for maskinen er typisk:

	Lydtryk $L_{pA}$ [dB(A)]	Lydeffekt $L_{WA}$ [dB(A)]
ST 1005 VE	83	94
	Usikkerhed K = 3 dB	

Total svingningsværdi (ved slibning på metaloverflader):

	Emissionsværdi $a_n$ [ $m/s^2$ ]
ST 1005 VE	7,3
Usikkerhed K [ $m/s^2$ ]	1,5



### ADVARSEL!

De angivne måleværdier gælder kun for nye maskiner. Støj- og svingningsværdierne ændrer sig ved daglig brug.



### BEMÆRK

Det svingningsniveau, der er angivet i disse instruktioner, er blevet målt i henhold til en standardiseret måleproces i EN 60745 og kan bruges til at sammenligne elværktøjerne.

Det egner sig også til en foreløbig vurdering af svingningsbelastningen.

Det angivne svingningsniveau repræsenterer elværktøjets hovedsagelige anvendelse.

Hvis elværktøjet dog benyttes til andre formål, med afvigende arbejdsværktøjer eller det vedligeholdes utilstrækkeligt, kan svingningsniveauet ændre sig. Dette kan øge svingningsbelastningen i hele arbejdstidsrummet.

For nøjagtigt at kunne vurdere svingningsbelastningen bør man også tage højde for de tider, hvor apparatet er slukket eller kører, men ikke bruges. Dette kan reducere svingningsbelastningen betydeligt i hele arbejdstidsrummet.

Fastlæg derfor yderligere sikkerhedsforanstaltninger til beskyttelse af brugeren imod påvirkning af svingninger, f.eks. vedligeholdelse af elværktøj og arbejdsværktøjer, varmholdelse af hænder, organisation af arbejdsforløb.



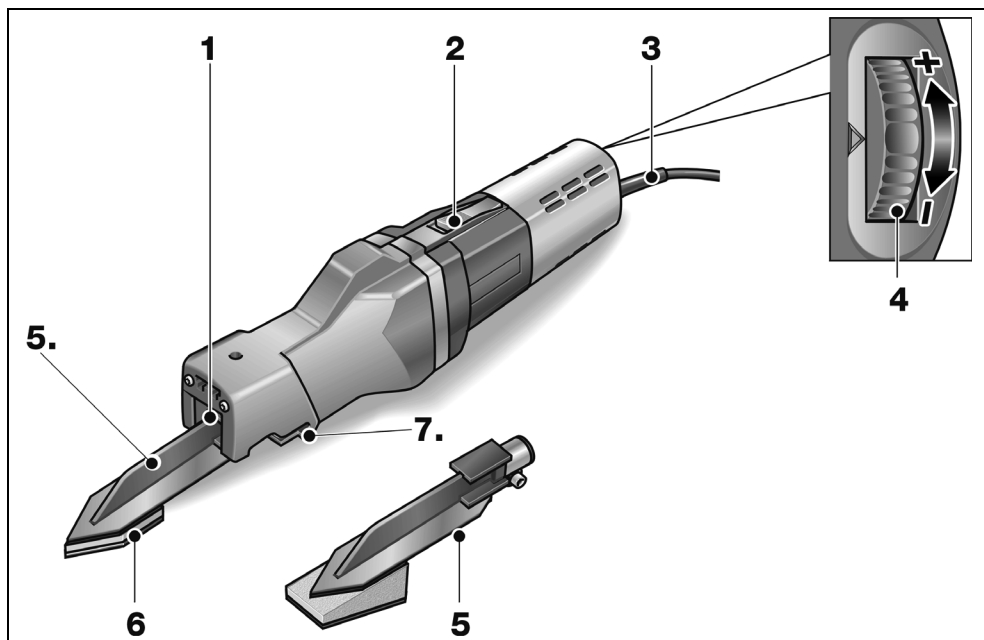
### FORSIGTIG!

Ved et lydtryk på over 85 dB(A) skal der benyttes høreværn.

## Tekniske data

	Maskintype	Fingersliberen ST 1005 VE
Slibelegemer	mm	39 x 60
Netspænding	V/Hz	230/50
Optagen effekt	W	400
Afgiven effekt	W	220
Slag pr. min. i tomgang	omdr./min	1200–4500
Slag	mm	8
Beskyttelsesklasse		□/II
Vægt (uden tilslutningsledning)	kg	2,2

## Oversigt



- |   |   |   |                          |
|---|---|---|--------------------------|
| 1 | Holder til slibesko   | 5 | Slibesko                 |
| 2 | Vippekontakt<br>Til tænd og sluk.<br>Låser kontakten i konstantdrift. | 6 | Slibepude med slibepapir |
| 3 | Netkabel 4,0 m med netstik  | 7 | Sekskantskrue            |
| 4 | Forvalg af omdrejningstal   |   |                          |

## Brugsanvisning



### ADVARSEL!

Træk stikket ud af stikkontakten, før der udføres arbejde på elværktøjet.



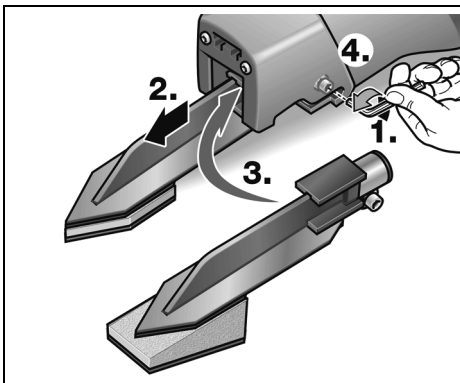
### FORSIGTIG!

Den forhåndenværende netspænding og spændingsangivelsen på typeskiltet skal stemme overens.

### Inden ibrugtagning

- Pak elværktøjet og tilbehøret ud og kontrollér om leveringen er komplet og om der evt. er opstået transportskader.

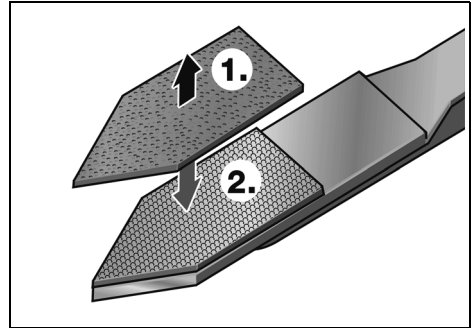
### Isætning og skift af slibsko



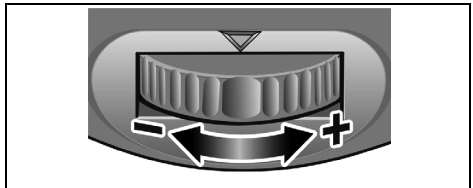
- Løsn evt. sekskantskruen på slibeskoen (1.).
- Træk slibeskoen ud af holderen (2.).
- Skub slibeskoen ind i holderen (3.) og spænd skruen med unbrakonøglen (4.).

### Slibepapir skiftes

- Fjern evt. det pålagte slibepapir (1.).
- Læg nyt slibepapir på (2.).



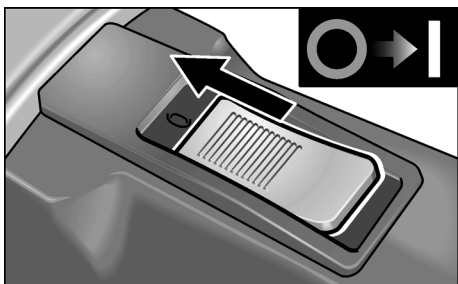
### Forvalg af omdrejningstal



Indstil antal slag i minuttet på den ønskede værdi ved hjælp af indstillingshjulet.

## Tænd/sluk elektroværktøj

### Kortvarig drift uden indgreb:

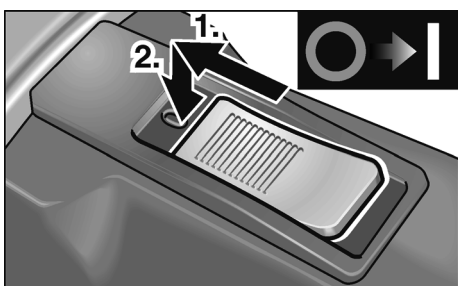


- Skub vippekontakten fremad og hold den fast.
- Slip vippekontakten for at slukke.

### Konstant drift med indgreb:

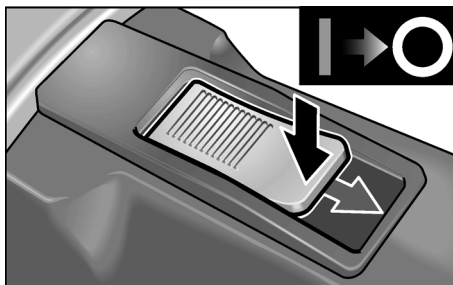
#### **FORSIGTIG!**

Efter strømsvigt starter det indkoblede elværktøj igen.



- Skub vippekontakten fremad og lad den gå i indgreb ved at trykke på **(1.)** forreste ende **(2.)**.

### Sluk maskinen:



- Frigør vippekontakten ved at trykke på bagerste ende for at slukke.

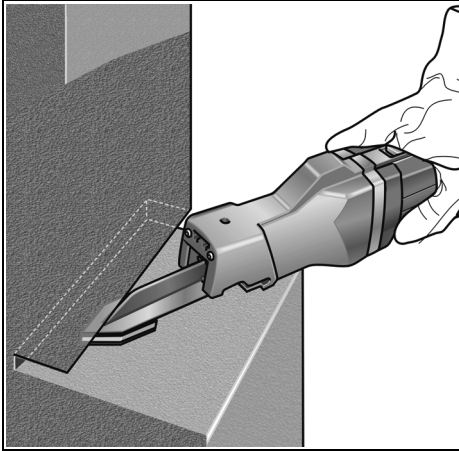
### Overbelastningsbeskyttelse

- Ved ekstrem kortvarig overbelastning forhindrer overbelastningsbeskyttelsen, at motoren beskadiges, da maskinen slukkes automatisk.

Besøg vores hjemmeside [www.flex-tools.com](http://www.flex-tools.com) for flere oplysninger.



## Arbejdsinstrukser



- Brug den egnede slibesko afhængigt af anvendelsessituationen:
  - Anvend den skrå slibesko til slibning langs med lige kanter og store flader.
  - Anvend den spidse slibesko til slibning i hjørner og vanskeligt tilgængelige steder.

Anvend det egnede slibepapir, der passer til den overflade, der skal slibes:

- Diamantpads til overflader af sten.
- Slibefilt med velcrolukning til overflader af ædelstål.
- Slibepapir med forskellig korn til overflader af træ eller metal.
- Anbring først slibearmen på emnet, når værktøjet er nået op på det fulde slagtal.
- Et godt sliberesultat opnås ved at bevæge slibearmen jævnt hen over fladen, der skal slibes. Tryk ikke for hårdt.
- Slibearmen har et kort efterløb, efter at værktøjet er blevet slukket.

## Vedligeholdelse og eftersyn



### **ADVARSEL!**

Træk stikket ud af stikkontakten, før der udføres arbejde på elværktøjet.

### Rengøring



### **ADVARSEL!**

Der må ikke anvendes vand eller flydende rengøringsmidler.

- Blæs husets indre med motor ud regelmæssigt med tør trykluft.

### Reparationer

Reparationer må kun udføres af et af producenten godkendt kundeservice-værksted.



### **BEMÆRK**

Skrueerne på motorhuset må ikke løsnes i garantiperioden. Ved tilsidesættelse af dette bortfalder producentens garantiforpligtelser.

### Reserve dele og tilbehør

Yderligere tilbehør, især indsatsværktøjer: se venligst fabrikantens kataloger.

Ekspløsnings tegninger og reservedelslister findes på vores hjemmeside:

[www.flex-tools.com](http://www.flex-tools.com)

## Bortskaffelsehenvisninger



### ADVARSEL!

Gør udtjente maskiner ubrugelige ved at fjerne netkablet.



Kun for EU-lande

Elektroværktøjer er ikke normalt husholdningsaffald.

I henhold til europæisk direktiv 2012/19/EF om affald af elektrisk og elektronisk udstyr og omsætning til national ret skal udtjente elektriske værktøjer samles separat og afleveres på et opsamlingssted for materiale-genvinding.



### BEMÆRK

Faghandlen giver oplysninger om bortskaffelsesmuligheder!

## CE -Overensstemmelse

Vi erklærer under almindeligt ansvar, at produktet beskrevet under „Tekniske data“ er i overensstemmelse med følgende standarder eller normative dokumenter:

EN 60745 ifølge bestemmelserne i direktiv 2004/108/EF (indtil 19.04.2016), 2014/30/EU (fra 20.04.2016), 2006/42/EF, 2011/65/EF.

Ansvarlig for det tekniske dossier:  
FLEX-Elektrowerkzeuge GmbH, R & D  
Bahnhofstrasse 15, D-71711 Steinheim/Murr

Eckhard Rühle  
Manager Research &  
Development (R & D)

Klaus Peter Weinper  
Head of Quality  
Department (QD)

29.06.2015

FLEX-Elektrowerkzeuge GmbH  
Bahnhofstrasse 15, D-71711 Steinheim/Murr

## Ansvarsudelukkelse

Fabrikanten og hans repræsentant overtager ikke ansvaret for skader og fortjeneste som virksomheden evt. er gået glip af som følge af driftsafbrydelse i virksomheden, forårsaget af produktet eller fordi produktet ikke kunne benyttes.

Fabrikanten og hans repræsentant overtager ikke ansvaret for skader, der skyldes usagkyndig brug, eller for skader, der er opstået i forbindelse med anvendelse af produkter fra andre fabrikanter.

## Innhold

Symboler som brukes	67
For din egen sikkerhet	67
Støy og vibrasjon	69
Tekniske data	69
Et overblikk	70
Bruksanvisning	71
Vedlikehold og pleie	73
Henvisninger om skroting	73
CE-Konformitet	74
Utelukkelse av ansvar	74

## Symboler som brukes

### **ADVARSEL!**

Gjør oppmerksom på en umiddelbar truende fare. Det er kan oppstå livsfare eller fare for alvorlige skader dersom dette ikke blir fulgt.

### **FORSIKTIG!**

Gjør oppmerksom på en situasjon som kan være farlig. Det kan oppstå skade på personer eller ting dersom dette ikke blir fulgt.

### **HENVISNING**

Betyr tips og informasjoner om bruken.

## Symbolene på apparatet



Bruksveiledningen må leses igjennom for å unngå fare for skade!



Bruk øyevern!



Henvisninger om avskaffing av gammelt apparat (se side 73)!

## For din egen sikkerhet

### **ADVARSEL!**

Må leses igjennom og tas hensyn til ved bruk av elektroverktøy:

- betjeningsveiledningen som er vedlagt,
- de "generelle sikkerhetshenvisningene" i omgang med elektroverktøy i den vedlagte brosjyren (Nr.: 315.915),
- de regler og forskrifter som gjelder på stedet for uhellsforebyggende tiltak.

Dette elektroverktøyet er bygget etter teknikkens stand og anerkjente sikkerhetstekniske regler. Det kan allikevel oppstå skade for liv og levetid for brukeren eller tredje personer eller også skade på ting under bruken av maskinen. Elektroverktøyet må kun brukes

- til de arbeider den er beregnet for,
  - når den er i sikkerhetsteknisk lytefri tilstand.
- Feil på maskinen som har innflytelse på den tekniske sikkerheten må straks utbedres.

### Forskriftsmessig bruk

Power-filen er beregnet

- profesjonelt bruk i industri og håndverk,
- for sliping av stål overflater,
- for sliping av stein,
- for bruk med tilbehør som er angitt i denne veiledningen eller som er anbefalt av produsenten,
- for innsats særlig på steder som er dårlig tilgjengelige.

## Sikkerhets henvisninger

### **ADVARSEL!**

**Les igjennom alle sikkerhetsveiledningene og anvisningene.** Forsømmelser når det gjelder overholdelsen av sikkerhetsveiledningene, kan føre til elektrisk støt, brann og/eller alvorlige skader. **Oppbevar alle sikkerhetsveiledningene for senere bruk.**

- **Ikke bruk tilbehør som ikke er spesielt beregnet og godkjent av produsenten for bruk med dette elektroverktøyet.**  
Kun dersom tilbehøret blir festet fast til elektroverktøyet, garanteres en sikker bruk.
- **Bruk personlig verneutstyr.**  
**Alt etter anvendelsen, må du bruke ansiktsvern, øyevern og vernebrille.**  
**Dersom det er nødvendig, må du bruke støvmaske, hørselsvern, vernehansker eller spesialforikle som beskytter deg mot små slipe- og materialpartikler.**  
Øynene må beskyttes mot fremmedlegemer som kan bli slynget rundt ved forskjellige anvendelser. Støv- eller pustevernmaske skal filtrere det støvet som oppstår under bruken. Dersom du blir utsatt for sterk støv i lang tid, kan dette føre til tap av hørselen.
- **Hold maskinen kun i de isolerte håndtakene når du utfører arbeid hvor verktøyet kan treffe på gjemte strømledninger eller dens egen kabel.**  
Kontakt med spenningsførende ledninger kan også sette maskindeler av metall under spenning og føre til elektrisk støt.
- **Legg elektroverktøyet aldri fra deg før verktøyet er helt stoppet opp.**  
Et verktøy som dreier seg kan komme i kontakt med arbeidsplaten og du kan dermed miste kontrollen over elektroverktøyet.

- **La ikke elektroverktøyet være i gang mens du bærer det.**  
Klærne dine kan ved en tilfældighet komme i kontakt med verktøy som dreier seg og henge fast i disse slik at verktøyet kan bore seg inn i kroppen din.
- **Rengjør regelmessig ventilasjonssprekene på elektroverktøyet.**  
Motorviften trekker støv inn i kassen og dette kan føre til en sterk oppsamling av metallstøv, noe som igjen kan føre til elektrisk fare.
- **Ikke bruk elektroverktøyet i nærheten av brennbare materialer.**  
Gnister kan antenne disse materialene.



### **FORSIKTIG!**

*Det er helsefare dersom det pustes inn giftig støv fra metall, tre eller blyholdig farge.*

- Sliping av blyfarger anbefales ikke.  
Fjerning av blyfarger bør kun foretas av fagfolk.
- Det må ikke bearbeides materialer som kan sette fri helsefarlige stoffer (f. eks. asbest).  
Det må treffes vernetiltak dersom det under arbeidet kan oppstå helsefarlig, brennbar eller eksplosivt støv. Bruk støvbeskyttelsesmaske. Bruk avsugingsanlegg.
- Hold elektroverktøyet fast med begge hendene under arbeidet og sørg for at du står sikkert. Elektroverktøyet bør føres sikkert med to hender.
- Ikke bruk elektroverktøy som har skadet kabel. Ikke ta i den skadete kabelen og trekk ut støpselet dersom kabelen blir skadet under arbeidet. En skadet kabel forhøyer risikoen for elektrisk støt.



### **SAKSSKADE!**

- Strømspanningen må stemme overens med angivelsene om spenning på typeskiltet.

## Støy og vibrasjon

Lyd- og svingningsverdiene er målt i henhold til EN 60745.

Det målte A lydnivået på apparatet er typisk:

	Lydtrykk $L_{pA}$ [dB(A)]	Lydeffekt $L_{WA}$ [dB(A)]
ST 1005 VE	83	94
Usikkerhet $K = 3$ dB		

Samlet svingningsverdi (under sliping av metall overflater):

	Emisjonsverdi $a_h$ [ $m/s^2$ ]
ST 1005 VE	7,3
Usikkerhet $K$ [ $m/s^2$ ]	1,5



### ADVARSEL!

De angitte måleverdiene gjelder for nye maskiner. Under den daglige bruken forandres lyd- og svingningsverdiene.



### HENVISNING

Det svingningsnivået som er angitt i denne anvisningen er målt i henhold til et målemetode som er normert etter EN 60745, og kan brukes for sammenligning av elektroverktøy.

Den egner seg også for en foreløpig vurdering av svingningsbelastningen.

Det angitte svingningsnivået representerer de hovedsakelige bruken av elektroverktøyet.

Dersom elektroverktøyet blir brukt for annen bruk med avvikende verktøy, eller det ikke foretas tilstrekkelig vedlikehold, kan svingningsnivået avvike. Dette kan føre til en tydelig forhøyning av svingningsbelastningen for hele arbeidstiden.

For en nøyaktig vurdering av svingningsbelastningen bør også tidene tas hensyn til hvor maskinen er slått av eller er i gang, men ikke blir brukt. Denne kan tydelig redusere svingningsbelastningen over hele arbeidstiden.

Det bør fastlegges ekstra sikkerhetstiltak for vern av brukeren overfor svingninger, som f. eks. vedlikehold av elektroverktøy og arbeidsverktøy, oppvarming av hendene, organisasjon av arbeidsforløpet.



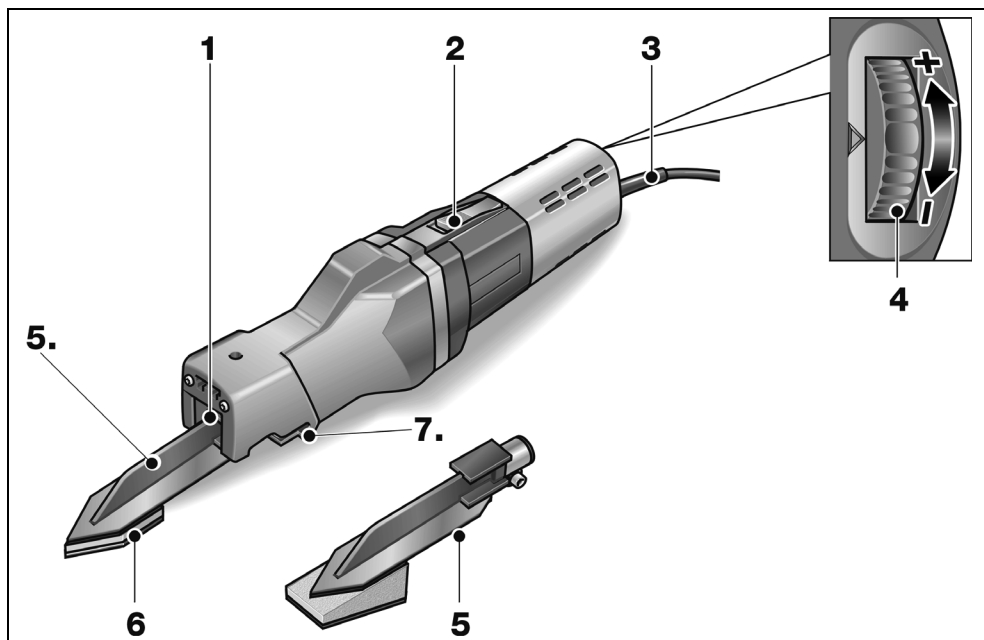
### FORSIKTIG!

Ved lydtrykk på over 85 dB(A) må det brukes hørselsvern.

## Tekniske data

	Maskintype	Power-filen ST 1005 VE
Slipeskive	mm	39 x 60
Nettspenning	V/Hz	230/50
Effektinntak	W	400
Avgitt effekt	W	220
Tomgangs løftetall	o/min	1200–4500
Løft	mm	8
Beskyttelsesklasse		□/II
Vekt (uten tilkoplingskabel)	kg	2,2

## Et overblikk



- |   |  |   |                                 |
|---|--|---|---------------------------------|
| 1 | <b>Holder for slipesko</b>   | 5 | <b>Slipesko</b>                 |
| 2 | <b>Bryterknapp</b><br>For å slå på og av.<br>Med låsestilling for varig drift. | 6 | <b>Slipepute med slipepapir</b> |
| 3 | <b>Strømkabel 4,0 m med støpsel</b>  | 7 | <b>Sekskantskrue</b>            |
| 4 | <b>Turtallsforvalg</b>   |   |                                 |

## Bruksanvisning



### ADVARSEL!

Før alle arbeider med elektroverktøy må støpselet trekkes ut.



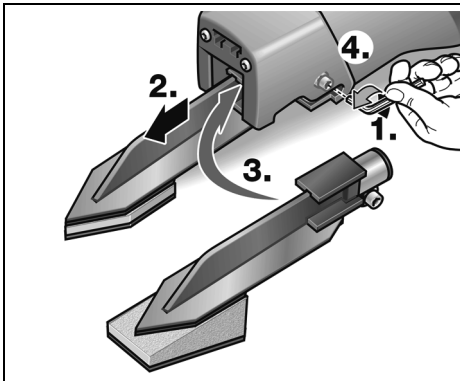
### FORSIKTIG!

Strømspanning som står til disposisjon må stemme overens med angivelsene om spenningen på typeskiltet.

### Før ibruktaking

- Pakk ut elektroverktøyet og tilbehøret og kontroller at leveringen er komplett og fullstendig og at det ikke er oppstått transportskader.

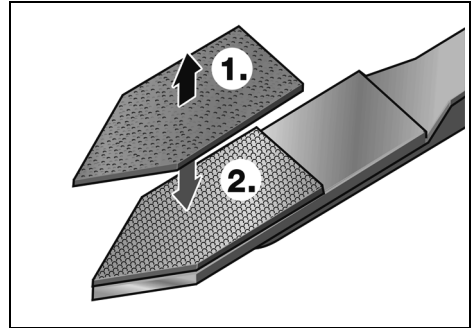
### Innsetting og skift av slipeskoen



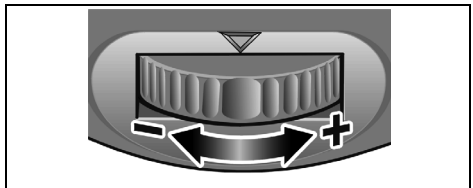
- Om nødvendig må sekskantskruen på slipeskoen løsnes (1.).
- Trekk slipeskoen ut av holderen (2.).
- Slipeskoen skyves inn i holderen (3.) og skruen trekkes fast med den innvendige sekskantnøkkelen (4.).

### Skifting av slipepapir

- Om nødvendig må slipepapiret som ligger på tas av (1.).
- Legg på nytt slipepapir (2.).



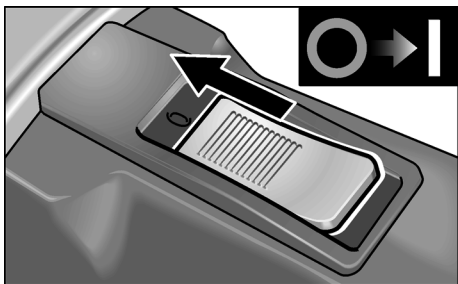
### Turtallsforvalg



For innstilling av slagfrekvensen settes innstillingshjulet på den ønskede verdien.


## Inn- og utkopling av elektroverktøy

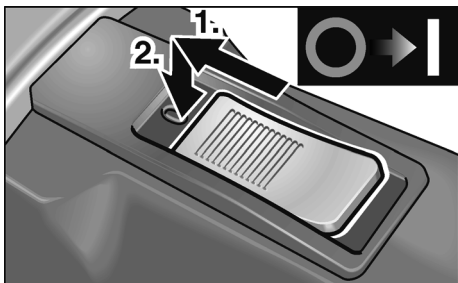
### Korttidsdrift uten fastlåsing:



- Skyv bryteren framover og hold den fast.
- For utkopling slippes bryteren igjen.

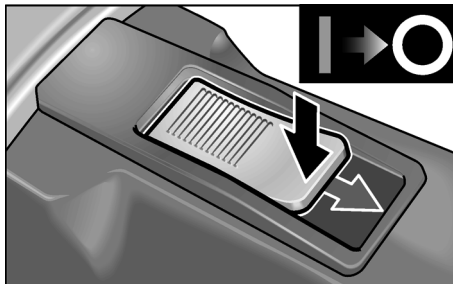
### Varig drift med fastlåsing:

 **FORSIKTIG!**  
Etter et strømbrudd går elektroapparatet igjen dersom det er slått på.



- Skyv bryteren framover (1.) og trykk den fast i forreste posisjon (2.).

### Slå maskinen av:



- For utkopling frigjøres bryteren igjen ved å trykke bak på den.

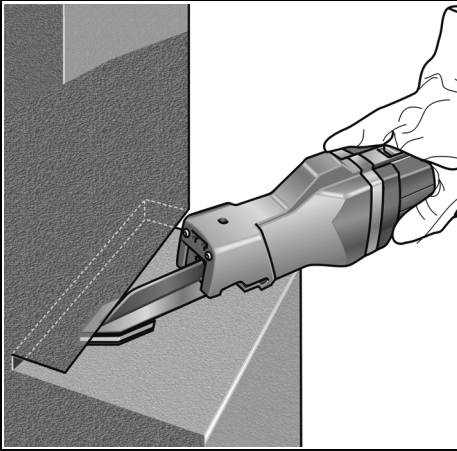
### Overbelastningsvern

- Ved ekstrem korttids overbelastning forhindrer overbelastningsvernet skader på motoren og motoren blir automatisk slått av.

Videre informasjon om produktene finnes under [www.flex-tools.com](http://www.flex-tools.com).



## Arbeidstips



- Alt etter det aktuelle tilfellet, må det brukes en egnet slipesko:
- Ved sliping lang en rett kant og større flater, brukes den skrå slipeskoen.
- Ved sliping i hjørner og på steder som er vanskelig tilgjengelige, må den spisse slipeskoen brukes.

Alt etter den overflaten som skal slipes, må det brukes egnet slipepapir:

- Diamant pads ved overflater av stein.
- Borrelås slipestoff ved overflater av rustfritt stål.
- Slipepapir med forskjellig korning ved tre eller metall overflater.
- Slipearmen settes først på arbeidsstykket når apparatet har nådd det fulle løftetallet.
- For å oppnå et godt sliperesultat, må slipearmen beveges jevnt over den flaten som skal slipes. Du må ikke bruke for sterkt trykk.
- Etter utkopling, går slipearmen etter i kort tid.

## Vedlikehold og pleie



### ADVARSEL!

Før alle arbeider med elektroverktøy må støpselet trekkes ut.

### Rengjøring



### ADVARSEL!

Ikkebruk vann eller flytende rengjøringsmiddel.

- Innsiden av kapslingen med motoren må regelmessig blåses ut med tørr trykkluft.

### Reparasjoner

Reparasjoner må kun utføres av et kundeservice verksted som er autorisert av produsenten.



### HENVISNING

Skrueene på motorkassen må ikke løsnes i løpet av garantitiden. Dersom dette ikke blir fulgt, slettes produsentens garantiforpliktelse.

### Reservedeler og tilbehør

Annet tilbehør, særlig innsatsverktøy, finnes i katalogen fra produsenten.

Eksplisjons tegninger og lister for reservedeler finnes på vår hjemmeside:

[www.flex-tools.com](http://www.flex-tools.com)

### Henvisninger om skrotning



### ADVARSEL!

Utrangerede maskiner må gjøres ubrukelige ved å fjerne strømkabelen.



Kun for EU-land

Ikke kast elektrisk verktøy i bosset.

I henhold til det europeiske direktivet 2012/19/EF om avhending av elektrisk og elektronisk gammelt utstyr og omsetting av nasjonal rett, må brukte elektriske verktøy samles separat og avhendes på en miljøvennlig måte.



### HENVISNING

Faghandelen vil gi deg informasjon om avhendingsmåter.

## CE-Konformitet

---

Vi erklærer hermed at vi alene er ansvarlig for at de punkter som er beskrevet under „Tekniske data“ stemmer overens med følgende normer eller normative dokumenter:

EN 60745 i henhold til bestemmelsene i direktivet 2004/108/EF (inntil 19.04.2016), 2014/30/EU (fra og med 20.04.2016), 2006/42/EF, 2011/65/EF.

Ansvarlig for tekniske dokumenter:  
FLEX-Elektrowerkzeuge GmbH, R & D  
Bahnhofstrasse 15, D-71711 Steinheim/Murr



Eckhard Rühle  
Manager Research &  
Development (R & D)

Klaus Peter Weinper  
Head of Quality  
Department (QD)

29.06.2015

FLEX-Elektrowerkzeuge GmbH  
Bahnhofstrasse 15, D-71711 Steinheim/Murr

## Utelukkelse av ansvar

---

Produsenten og hans representant er ikke ansvarlige for skader eller tapt vinning på grunn av avbrytelser i driften som er forårsaket av produktet og ikke mulig bruk av produktet.

Produsenten og hans representant er ikke ansvarlige for skader som er forårsaket av ikke forskriftsmessig bruk av eller i forbindelse med produkter fra andre produsenter.

## Innehåll

Teckenförklaring . . . . .	75
För din säkerhet . . . . .	75
Buller och vibration . . . . .	77
Tekniska data . . . . .	77
Översikt . . . . .	78
Bruksanvisning . . . . .	79
Underhåll . . . . .	81
Skrotning och avfallshantering . . . . .	82
CE-Försäkran om överensstämmelse . . . . .	82
Ansvar . . . . .	82

## Teckenförklaring

### **VARNING!**

Varnar för en omedelbart hotande fara!  
Risk för liv och lem om varningen ej beaktas.

### **VAR FÖRSIKTIG!**

Varnar för en möjlig farlig situation.  
Om varningen ej beaktas kan person- eller sakskador uppstå.

### **OBS**

Hänvisar till tips och viktig information.

## Tecken på maskinen



Läs noggrant igenom bruksanvisningen för att minska risken för skador!



Använd skyddsglasögon!



Avfallshantering (skrotning)  
(se sida 82)!

## För din säkerhet

### **VARNING!**

Läs innan elvertyget tas i bruk noggrant igenom och följ:

- föreliggande bruksanvisning,
- ”Allmänna säkerhetsanvisningar” för elverktyg i det bifogade häftet (nr. 315.915),
- gällande arbetarskyddsbestämmelser.

Detta elverktyg är konstruerat enligt modern teknik och vedertagna säkerhetstekniska regler. Trots det kan fara för liv och lem liksom för maskinen eller andra föremål uppstå.

Elverktyget får endast användas

- för avsett ändamål,
- i tekniskt felfritt tillstånd.

Störningar som kan påverka säkerheten måste omgående åtgärdas.

### **Avsedd användning**

Fingerslipen är avsedd

- för användning inom industri och hantverk,
- för slipning av stålytor,
- för slipning av sten,
- för användning med i denna anvisning angivna eller av tillverkaren rekommenderade tillbehör,
- särskilt för slipning på svåråtkomliga ställen.

## Säkerhetsanvisningar

### **VARNING!**

**Läs noggrant igenom alla säkerhetsanvisningarna.** Ej beaktade säkerhetsanvisningar och övriga anvisningar kan leda till elektriska stöt, brand och/eller svåra skador. **Förvara alla säkerhetsanvisningar och övriga anvisningar för framtida bruk.**

- **Använd aldrig tillbehör som inte av tillverkaren rekommenderats för detta elverktyg.**  
Bara för att ett tillbehör kan monteras på elverktyget garanteras ingen säker användning.
- **Använd personlig skyddsutrustning. Använd beroende på tillämpning ansiktskydd, ögonskydd eller skyddsglasögon. Använd vid behov dammskydd, hörselkydd, skyddshandskar eller specialförkläde som skyddar mot fina slip- och materialpartiklar.**  
Ögonen måste skyddas mot kringflygande partiklar, som uppstår vid olika tillämpningar. Vid användning måste damm- eller andningskyddsmask filtrera uppstående damm. Om du utsätter dig länge för starkt buller, kan hörseln ta skada.
- **Håll maskinen under arbete endast i de isolerade handtagen om verktyget kan träffa dolda strömledningar eller den egna nätsladden.**  
Kontakt med en strömförande ledning kan även sätta metallmaskindelar under spänning och leda till elektriska stöt.
- **Lägg aldrig ifrån dig maskinen förrän verktyget står helt stilla.**  
Det roterande verktyget kan komma i kontakt med avläggningsytan, varigenom du kan tappa kontrollen över maskinen.

- **Låt aldrig maskin vara igång när den bärs.**  
Din klädsel kan genom tillfällig kontakt gripas av det roterande verktyget och verktyget kan borra in sig i din kropp.
- **Rengör maskinens luftöppningar regelbundet.**  
Motorfläkten suger in damm i huset och en större mängd metalldamm kan förorsaka elektriska faror.
- **Använd ej maskinen i närheten av brännbart material.**  
Gnistor kan tända dessa material.

### **VAR FÖRSIKTIG!**

*Inandning av giftigt damm från metall, trä eller blyfärg är hälsovådligt*

- Avslipning av blyfärg är ej lämpligt.  
Blyfärger bör endast avlägsnas av specialist.
- Bearbeta ej material som frisläpper hälsovådliga ämnen (t.ex. asbest).  
Vidta skyddsåtgärder om hälsovådligt, brännbart eller explosivt damm kan bildas.  
Använd dammskyddsmask.  
Använd suganläggningar.
- Håll alltid maskinen med båda händerna under arbetet och se till att du står stadigt.  
Maskinen förs säkrare med två händer.
- Använd aldrig maskinen med defekt sladd.  
Vidrör ej den skadade sladden och dra ut nätkontakten om sladden skadades under arbetet. Defekt sladd höjer risken för en elektrisk stöt.

### **SAKSKADOR!**

- Nätspänning och spänningsangivelsen på typskylten måste överensstämma med varandra.

## Buller och vibration

Buller- och svängningsvärdena har uppmätts enligt EN 60745.

Maskinens A-uppmätta ljudnivå under typiska förhållanden ger följande värden:

	Ljudtryck $L_{pA}$ [dB(A)]	Ljudeffekt $L_{WA}$ [dB(A)]
ST 1005 VE	83	94
	Osäkerhet K = 3 dB	

Sammanlagt svängningsvärde (vid slipning av metalltor):

	Emissionsvärde $a_h$ [ $m/s^2$ ]
ST 1005 VE	7,3
Osäkerhet K [ $m/s^2$ ]	1,5



### VARNING!

De angivna mätvärdena gäller för nya maskiner. I dagligt bruk ändras buller och svängningsvärdena.



### OBS

Den i denna bruksanvisning angivna svängningsnivån är uppmätt enligt en i EN 60745 standardiserad mätmetod och kan användas för jämförelse av elverktyg med varandra.

Den lämpar sig också för en preliminär uppskattning av svängningsbelastningen.

Den angivna svängningsnivån gäller för elverktygets huvudsakliga användning. Om elverktyget används för andra ändamål med avvikande insatsverktyg eller bristande skötsel, kan svängningsnivån avvika. Detta kan avsevärt höja svängningsbelastningen över hela livslängden. För en exakt bestämning av svängningsbelastningen bör även den tid som maskinen är frånslagen eller visserligen är igång men ej arbetar tas med i beräkningen. Detta kan tydligt minska svängningsbelastningen över hela livslängden. Bestäm extra säkerhetsåtgärder för användarens skydd mot svängningar som till exempel: Skötsel av elverktyg, att händerna hålls varma och organisering av arbetsförloppen.



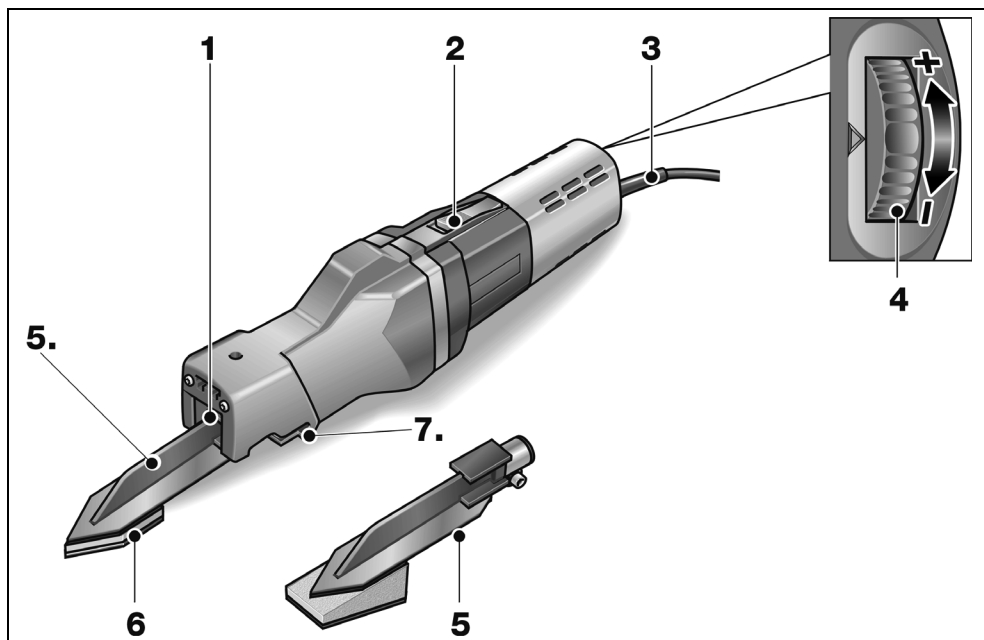
### VAR FÖRSIKTIG!

Använd hörselskydd när ljudtrycksnivån överskrider 85 dB(A).

## Tekniska data

	Typ	Fingerslipen ST 1005 VE
Maskin	mm	39 x 60
Nätspänning	V/Hz	230/50
Märkeffekt	W	400
Avgiven effekt	W	220
Tomgångsslagtal	rpm	1200–4500
Slaglängd	mm	8
Skyddsisolering		□/II
Vikt (utan nätsladd)	kg	2,2

## Översikt



- |   |  |   |                                 |
|---|--|---|---------------------------------|
| 1 | <b>Fäste för slipsko</b>   | 5 | <b>Slipsko</b>                  |
| 2 | <b>Vippkontakt</b><br>För till- och frånslagning.<br>Med spärrläge för kontinuerlig drift. | 6 | <b>Slipkudde med slippapper</b> |
| 3 | <b>Nätsladd 4,0 m med stickkontakt</b>   | 7 | <b>Sexkantskruv</b>             |
| 4 | <b>Hastighetsinställning</b>   |   |                                 |

## Bruksanvisning



### VARNING!

Dra ut nätkontakten före alla åtgärder på elverktyget.



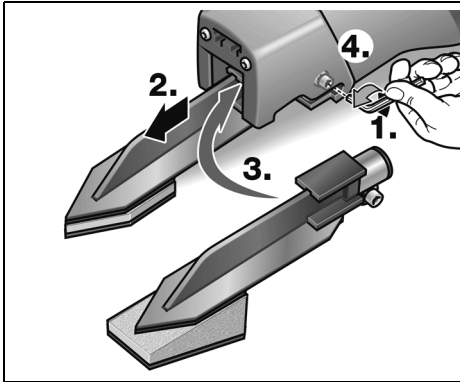
### VAR FÖRSIKTIG!

Närspänningen och den på typskylten angivna spänningen måste överensstämma.

### Före start

- Packa upp elverktyget och motsvarande tillbehör och kontrollera att leveransen är fullständig och om transportskador uppstått.

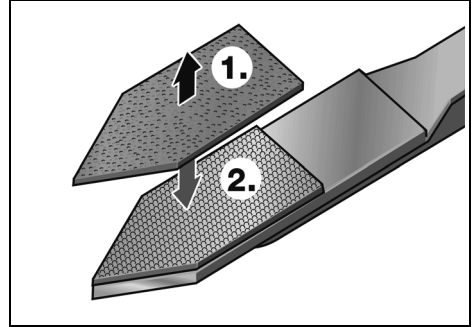
### Montering och byte av slipsko



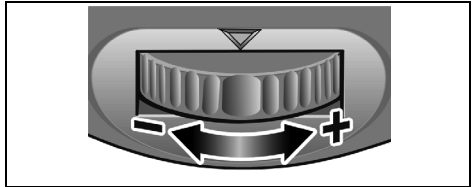
- Lossa slipskons sexkantskruv vid behov (1.).
- Dra ut slipskon ur fästet (2.).
- För in slipskon i fästet (3.) och dra åt skruven med insexnyckeln (4.).

### Byte av slippapper

- Ta av eventuellt slippapper (1.).
- Montera nytt slippapper (2.).



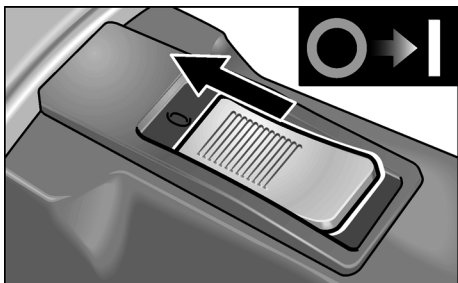
### Hastighetsinställning



Ställ ratten på önskat värde för att ställa in slagtalet.

## Elverktygets till- och frånslagning

### Kort drift utan spärr:



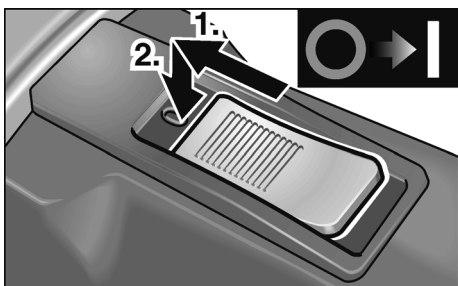
- Tillkoppling: För vippkontakten framåt och håll fast den där.
- Frånkoppling: Släpp vippkontakten.

### Kontinuerlig drift med spärr:



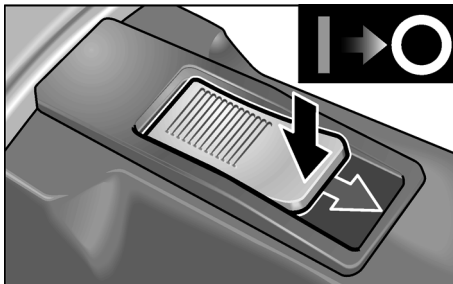
#### **VAR FÖRSIKTIG!**

Efter strömavbrott startar den tillkopplade maskinen automatiskt igen.



- Tillkoppling: För vippkontakten (1.) framåt och tryck på främre ändan tills den snäpper fast (2.).

### Frånkoppling:



- Frånkoppling: Tryck på vippkontaktens bakre ända.

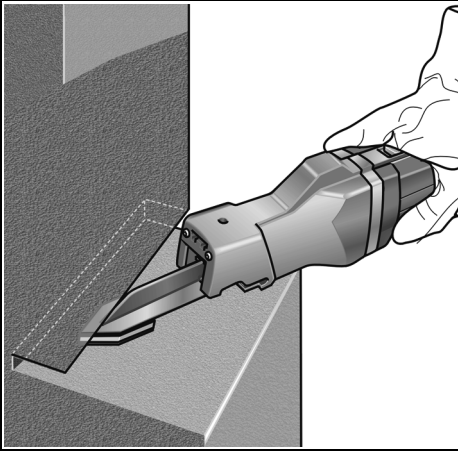
### Överbelastningskydd

- För att vid stark överbelastning förhindra att motorn tar skada slås den automatiskt från av ett överbelastningskydd.

Besök tillverkarens hemsida [www.flex-tools.com](http://www.flex-tools.com) för mer detaljerad information om produkterna.



## Arbetsanvisningar



- Använd lämplig slipsko:
  - Använd den sneda slipskon vid slipning längs raka kanter och större ytor.
  - Använd den spetsiga slipskon vid slipning i hörn och svåråtkomliga ställen.
- Använd lämpligt slippapper:
  - Diamantslipskivor vid slipning av sten.
  - Kardborrslipskiva vid slipning av rostfria stålytor.
  - Slippapper med olika korstorlek vid slipning av trä- eller metallytor.
- Lägg inte an sliparmen mot arbetsstycket förrän maskinen nått full hastighet.
- För att uppnå ett gott resultat måste sliparmen föras jämnt över ytan. Tryck inte för starkt mot ytan.
- Sliparmen fortsätter att röra sig kort tid efter frånkopplingen.

## Underhåll



### **VARNING!**

*Dra ut nätkontakten före alla åtgärder på elverktyget.*

### **Rengöring**



### **VARNING!**

*Användvarken vatten eller andra rengöringsvätskor.*

- Blås igenom motorrummet och kåpens insida med torr tryckluft regelbundet.

### **Reparation**

Reparation får endast utföras av auktoriserad verkstad.



### **OBS**

*Lossa ej skruvarna på motorkåpan under garantitiden. I annat fall upphör tillverkarens garanti att gälla.*

### **Reservdelar och tillbehör**

För tillbehör, särskilt insatsverktyg, se tillverkarens katalog.

Explosionsritningar och reservdelslistor återfinns på vår hemsida:

**[www.flex-tools.com](http://www.flex-tools.com)**

## Skrotning och avfallshantering

### **VARNING!**

Gör förbrukade maskiner obrukbara genom att avlägsna nätsladden.



Endast för EU-stater

Kasta ej elverktyg i hushållssoporna!

Enligt det europeiska direktivet 2012/19/EG ska förbrukade elverktyg samlas separat och hanteras enligt gällande avfallsbestämmelser.

### **OBS**

Fråga fackhandlaren rörande avfallsbestämmelser!

## CE-Försäkran om överensstämmelse

Härmed förklarar vi att den under "Tekniska data" beskrivna produkten uppfyller kraven i följande standarder eller regelgivande dokument:

EN 60745 enligt kraven i direktiven  
2004/108/EG (till 19.04.2016),  
2014/30/EU (fom 20.04.2016),  
2006/42/EG, 2011/65/EG.

Ansvarig för tekniska underlag:  
FLEX-Elektrowerkzeuge GmbH, R & D  
Bahnhofstrasse 15, D-71711 Steinheim/Murr

Eckhard Rühle  
Manager Research &  
Development (R & D)

Klaus Peter Weinper  
Head of Quality  
Department (QD)

29.06.2015

FLEX-Elektrowerkzeuge GmbH  
Bahnhofstrasse 15, D-71711 Steinheim/Murr

## Ansvar

Tillverkaren och hans representant ikläder sig inget ansvar för skador eller förlorad vinst som uppstår genom produkten eller genom att produkten ej kan användas.

Tillverkaren och hans representant ikläder sig inget ansvar för skador som uppstår genom felaktig användning eller i förbindelse med andra tillverkares produkter.

## Sisältö

Käytetyt symbolit .....	83
Turvallisuusasiaa .....	83
Melu ja värinä .....	85
Tekniset tiedot .....	85
Kuva koneesta .....	86
Käyttöohjeet .....	87
Huolto ja hoito .....	89
Kierrätysohjeita .....	90
CE-Vaatimustenmukaisuus .....	90
Vastuun poissulkeminen .....	90

## Käytetyt symbolit



### **VAROITUS!**

Viittaa välittömästi uhkaavaan vaaraan. Ohjeen noudattamatta jättäminen saattaa johtaa kuolemaan tai vakaviin loukkantumisiin.



### **VARO!**

Viittaa mahdollisesti vaaralliseen tilanteeseen. Ohjeen noudattamatta jättäminen saattaa johtaa loukkaantumisiin tai esinevaurioihin.



### **OHJE**

Viittaa koneen käyttöä koskeviin ohjeisiin ja tärkeisiin tietoihin.

## Symbolit koneessa



Lue käyttöohje loukkaantumisriskin pienentämiseksi!



Käytä silmiensuojaimia!



Vanhan laitteen kierrätysohjeet (katso sivu 90)!

## Turvallisuusasiaa



### **VAROITUS!**

Lue ohjeet ennen sähkötyökalun käyttöä ja toimi niiden mukaisesti:

- koneen käyttöohje,
- sähkötyökalujen käyttöä koskevat »Yleiset turvallisuusohjeet« oheisessa vihkosessa (dokumentti-nro: 315.915),
- käyttöpaikalla voimassa olevat ohjeet ja työsuojelumääräykset.

Tämä sähkötyökalu on valmistettu uusimman teknisen tietämyksen ja hyväksytyjen turva-tekniisten säännösten mukaisesti.

Tästä huolimatta sen käytöstä saattaa aiheutua hengenvaaraa koneen käyttäjälle ja muille henkilöille ja itse kone tai muu esineistö voi vaurioitua. Sähkötyökalua saa käyttää vain

- määräystenmukaiseen käyttötarkoitukseen,
- sen ollessa teknisesti moitteettomassa kunnossa.

Turvallisuuteen vaikuttavat häiriöt on korjattava välittömästi.

## Määräystenmukainen käyttö

Sormihiomakone on tarkoitettu

- ammattikäyttöön teollisuudessa ja työpaikoissa,
- teräspintojen hiontaan,
- kiven hiontaan,
- käytettäväksi tässä käyttöohjeessa ilmoitettujen tai valmistajan suosittelemien tarvikkeiden kanssa,
- käytettäväksi erityisesti vaikeapääsisissä kohteissa.

## Turvallisuusohjeita



### **VAROITUS!**

**Lue kaikki turvallisuus- ja muut ohjeet.**

Turvallisuusohjeiden noudattamisen laiminlyönti saattaa johtaa sähköiskuun, tulipaloon ja/tai vakavaan loukkaantumiseen.

**Säilytä kaikki turvallisuus- ja muut ohjeet myöhempää käyttötarvetta varten.**

- **Älä käytä mitään tarvikkeita, joita valmistaja ei ole hyväksynyt tai suositellut nimenomaan tälle sähkötyökalulle.**

Vaikka pystyt kiinnittämään lisätarvikkeen sähkötyökaluun, se ei takaa sen turvallista käyttöä.

- **Käytä henkilökohtaisia suojavarusteita. Käytä käyttökohteesta riippuen kokokasvonaamaria, silmiensuojainta tai suojalaseja. Jos olosuhteet niin vaativat, käytä pölynaamaria, kuulonsuojaimia, suojäkäsineitä tai erikoissuojavaatetta, joka suojaa pieniltä hioma- ja materiaalihiukkasilta.**

Suojaa silmät lenteleviltä vierailta esineiltä tms., joita voi syntyä erilaisessa käytössä. Pölynaamarin tai hengityssuojaimen tulee suodattaa käytön aikana syntyvä pöly. Pidempiaikainen voimakkaalle melulle altistuminen saattaa vaikuttaa heikentävästi kuuloon.

- **Pidä kiinni koneesta vain eristetyistä kahvaosista, kun työskentelet paikoissa, joissa sähkötyökalu voi osua piilossa olevaan sähköjohtoon tai koneen omaan verkkojohtoon.**

Kosketus jännitteiseen johtoon voi tehdä myös koneen metalliosat jännitteisiksi ja johtaa sähköiskuun.

- **Älä laske sähkötyökalua käsistäsi, ennen kuin se on täydellisesti pysähtynyt.**

Pyörivä vaihtotyökalu saattaa koskettaa las-kualustaa, jolloin voit menettää sähkötyökalun hallinnan.

- **Älä kannata koskaan käynnissä olevaa sähkötyökalua.**

Koskettaessaan vahingossa vaihtotyökalua vaatteet voivat tarttua siihen kiinni ja vaihtotyökalu saattaa porautua käyttäjän kehoon.

- **Puhdista säännöllisesti sähkötyökalun tuuletusaukot.**

Moottorin puhallin imee pölyä koteloon, ja jos metallipölyä kerääntyy runsaasti, seurauksena voi olla sähköisiä vaaratilanteita.

- **Älä käytä sähkötyökalua palavien materiaalien lähellä.**

Tällaiset aineet voivat syttyä palamaan kipinöiden vaikutuksesta.



### **VARO!**

*Myrkyllisen metalli-, puu- tai lyijypitoisen maali- tai maalipölyn hengittäminen on terveydelle vaarallista.*

- Lyijypitoisten maalien hiontaa ei suositella. Lyijypitoiset maalit saa poistaa vain alan ammattimies.
- Älä työstä materiaaleja, joista vapautuu terveydelle vaarallisia aineita (esim. asbestia). Ryhdy tarvittaviin varotoimiin, jos työssä voi muodostua terveydelle haitallista, palavaa tai räjähdysaltista pölyä. Käytä hengityssuojainta. Käytä pölynimujärjestelmää.
- Pidä työskenneltäessä sähkötyökalusta kiinni molemmin käsin ja seiso tukevassa asennossa. Sähkötyökalun ohjaaminen on turvallista vain molemmin käsin.
- Älä käytä sähkötyökalua, jos sen liitäntäkaapeli on vioittunut. Älä koske vialliseen kaapeliin, vaan irrota verkkopistotulppa pistorasiasta, jos kaapeli vioittuu käytön aikana. Vialliset kaapelit lisäävät sähköiskun riskiä.



### **ESINEVAHINGOT!**

- Verkkojännitteen ja jännitetietojen tulee olla samat kuin tyyppikilvessä.

## Melu ja tärinä

Melu- ja tärinäarvot mitattiin standardin EN 60745 mukaan.

Koneen A-painotettu melutaso on tavallisesti:

	Äänenpainetaso $L_{pA}$ [dB(A)]	Äänitehotaso $L_{WA}$ [dB(A)]
ST 1005 VE	83	94
Epävarmuus K = 3 dB		

Tärinän kokonaisarvo (metallipintoja hiottaessa):

	Päästöarvo $a_h$ [ $m/s^2$ ]
ST 1005 VE	7,3
Epävarmuus K [ $m/s^2$ ]	1,5



### **VAROITUS!**

*Ilmoitetut mittausarvot koskevat uusia laitteita. Päivittäisessä käytössä melu- ja tärinäarvot muuttuvat.*



### **OHJE**

Näissä ohjeissa ilmoitettu tärinätaso on mitattu standardissa EN 60745 normitetun mittausmenetelmän mukaan ja sitä voidaan käyttää sähkötyökalujen keskinäiseen vertailuun.

Se soveltuu myös tärinäaltistuksen alustavaan arviointiin. Ilmoitettu tärinätaso tarkoittaa altistumisen tasoa sähkötyökalun pääasiallisessa käyttötarkoituksessa. Mutta jos sähkötyökalua käytetään muihin käyttötarkoituksiin, normaalista poikkeavilla käyttötyökaluilla tai sitä ei ole huollettu riittävästi, tärinätaso saattaa poiketa ilmoitetusta. Tällöin koko työaika koskeva tärinäaltistus voi olla selvästi suurempi.

Tärinäaltistuksen tarkassa arvioinnissa tulee huomioida myös ne ajat, jolloin laite on kytketty pois päältä tai se on käynnissä, mutta ei varsinaisesti käytössä. Tällöin koko työaika koskeva tärinäaltistus voi olla selvästi alhaisempi.

Määrittäkää lisätoimenpiteet koneen käyttäjän suojaamiseksi tärinän vaikutukselta, kuten esimerkiksi: sähkötyökalun ja käyttötyökalujen huolto, käsien suojaaminen kylmältä, työnkulun suunnittelu.



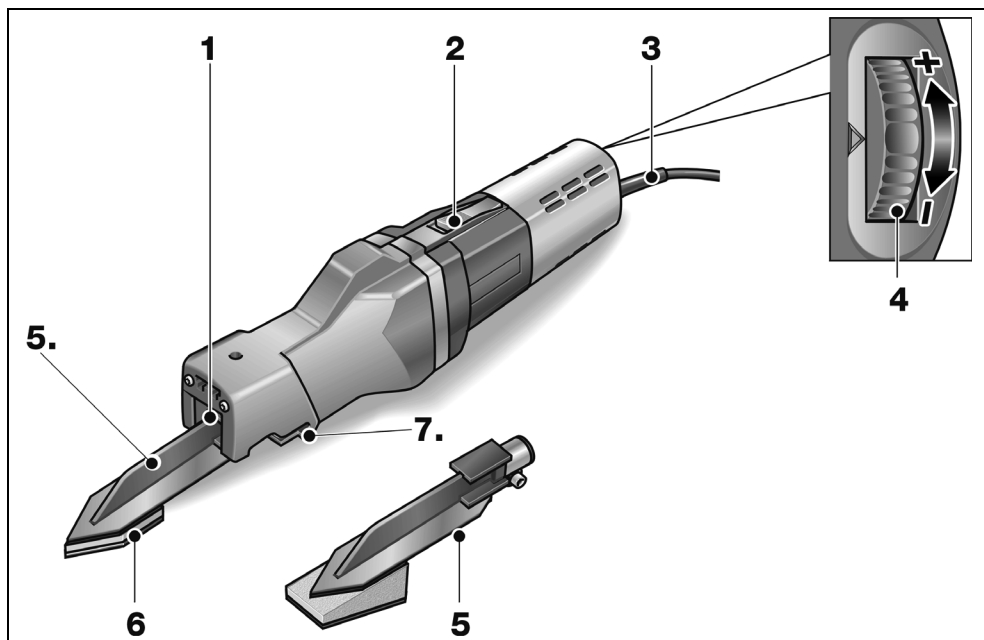
### **VARO!**

*Melutason ylittäessä 85 dB(A) käytä kuulonsuojaimia.*

## Tekniset tiedot

	Konetyyppi	Sormihiomakone ST 1005 VE
Hiomaväline	mm	39 x 60
Verkköjännite	V/Hz	230/50
Ottoteho	W	400
Antoteho	W	220
Iskuluku, ilman kuormaa	r/min	1200–4500
Isku	mm	8
Suojausluokka		□/II
Paino (ilman liitäntäjohtoa)	kg	2,2

## Kuva koneesta



- |   |   |   |                           |
|---|---|---|---------------------------|
| 1 | Hiomakengän pidike  | 5 | Hiomakenkä                |
| 2 | Käynnistyskytkin<br>Käynnistämiseen ja pysäyttämiseen.<br>Lukitusasento jatkuvaan käyttöön. | 6 | Hiomatyyny ja hiomapaperi |
| 3 | Verkkajohto 4,0 m ja pistotulppa  | 7 | Kuusioruuvi               |
| 4 | Kierrosnopeuden valinta   |   |                           |

## Käyttöohjeet



### **VAROITUS!**

Irrota pistotulppa pistorasiasta ennen kaikkia sähkötyökaluun kohdistuvia töitä.



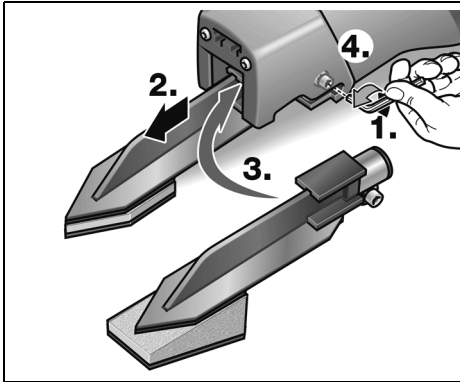
### **VARO!**

Verkköjännitteen tulee olla sama kuin tyyppikilvessä ilmoitettu jännite.

### Ennen käyttöönottoa

- Ota sähkötyökalu ja tarvikkeet pois pakkauksesta ja tarkista, ettei toimituksesta puutu mitään ja ettei ole kuljetusvaurioita.

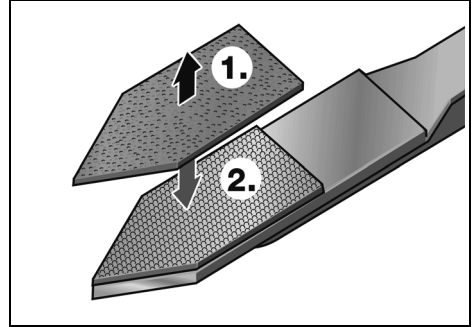
### Hiomakengän kiinnitys ja vaihto



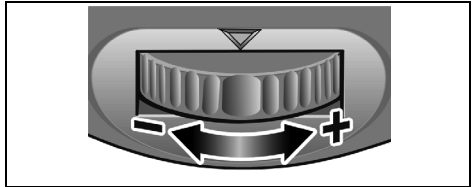
- Avaa tarvittaessa hiomakengän kuusiruuvi (1.).
- Vedä hiomakenkä pois pidikkeestä (2.).
- Työnnä hiomakenkä pidikkeeseen (3.) ja kiristä ruuvi kuusikoloavaimella (4.).

### Hiomapaperin vaihto

- Irrota tarvittaessa hiomapaperi (1.).
- Kiinnitä uusi hiomapaperi (2.).



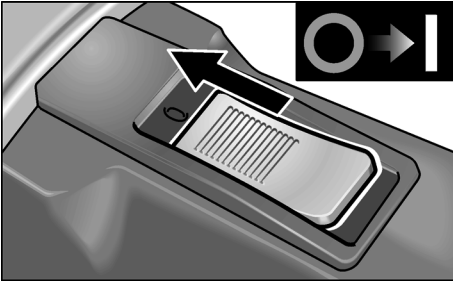
### Kierrosnopeuden valinta



Säädä iskuluku asettamalla säätöpyörä haluamaasi asentoon.

## Sähkötyökalun käynnistys ja pysäytys

Lyhytaikainen käyttö ilman lukitustoimintoa:



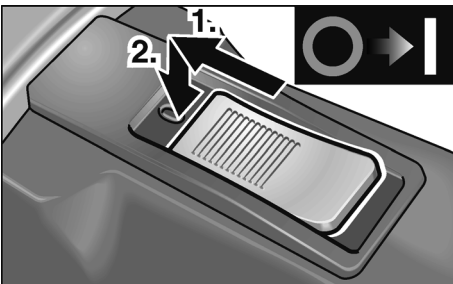
- Työnnä käynnistyskytkin eteen ja pidä siitä kiinni.
- Pysäytä kone vapauttamalla käynnistyskytkin.

**Pitempi työjakso lukitustoiminnolla:**



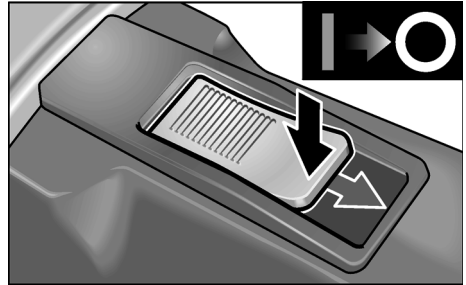
### **VARO!**

Päällekytketty sähkötyökalu käynnistyy sähkökatkon jälkeen.



- Työnnä käynnistyskytkin eteen (1.) ja lukitse se painamalla kytkimen etuosasta (2.).

Koneen pysäytys:



- Pysäytys: avaa lukitus painamalla käynnistyskytkimen takaosasta.

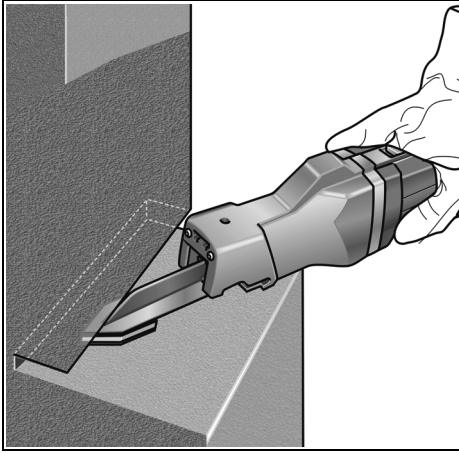
## Ylikuormitussuoja

- Ylikuormitussuoja estää hetkellisessä ylikuormituksessa moottorivauriot kytkemällä koneen automaattisesti pois päältä.

Lisätietoja valmistajan tuotteista löytyy osoitteesta [www.flex-tools.com](http://www.flex-tools.com).



## Työohjeita



- Käytä käyttökohteeseen sopivaa hiomakenkää:
- Käytä vinopäistä hiomakenkää suoria reunoja ja suurempia alueita hiottaessa.
- Käytä teräväkärkistä hiomakenkää kulmissa ja vaikeapääsyisissä kohteissa.

Käytä hiottavaan pintaan sopivaa hiomapaperia:

- Timanttityyny kivipinnoilla.
- Tarrahiomahuopa teräspinnoilla.
- Hiomapaperi eri karkeuksina puu- tai metallipinnoilla.
- Aseta hiomavarsi vasta sitten työkalupäätä vasten, kun kone on saavuttanut maksimi iskukulunsa.
- Saat hyvän hiomatuloksen, kun liikutat hiomavartta tasaisesti hiottavan pinnan päällä. Varo painamasta liikaa.
- Pysäyttämisen jälkeen hiomavarsi on vielä hetken aikaa käynnissä.

## Huolto ja hoito



### **VAROITUS!**

*Irrota pistotulppa pistorasiasta ennen kaikkia sähkötyökaluun kohdistuvia töitä.*

### **Puhdistus**



### **VAROITUS!**

*Älä käytä vettä tai nestemäisiä puhdistusaineita.*

- Puhalla koneen sisätila ja moottori puhtaaksi kuivalla paineilmalla säännöllisin välein.

### **Korjaukset**

Korjaukset saa suorittaa vain valmistajan valtuuttama huoltoliike.



### **OHJE**

*Älä avaa moottorikotelon ruuveja takuuajan aikana. Jollei ohjetta noudateta, valmistajan myöntämä takuu raukeaa.*

### **Varaosat ja tarvikkeet**

Katso muut lisätarvikkeet, erityisesti vaihtotyökalut, valmistajan tuote-esitteistä.

Räjähetyksuvat ja varaosaluettelot löydät kotisivuiltamme:

**[www.flex-tools.com](http://www.flex-tools.com)**

## Kierrätysohjeita



### **VAROITUS!**

*Tee käytöstä poistetut koneet käyttökelvottomaksi irrottamalla liitäntäjohto.*



Vain EU-maat

Käytöstä poistetut sähkötyökalut eivät kuulu sekajätteisiin!

Sähkö- ja elektroniikkalaiteromusta annetun EU-direktiivin 2012/19/EY ja sen voimaansaattavien kansallisten säädösten mukaisesti tulee käytöstä poistetut sähkötyökalut kerätä erikseen ja toimittaa asianmukaiseen hyötykäyttöpisteeseen.



### **OHJE**

*Älä avaa moottorikotelon ruuveja takuuajan aikana. Jollei ohjetta noudateta, valmistajan myöntämä takuu raukeaa.*

## CE -Vaatimustenmukaisuus

Vakuutamme yksinomaisella vastuullamme, että kohdassa »Tekniset tiedot« kuvattu tuote on seuraavien standardien tai ohjeellisten asiakirjojen mukainen:

EN 60745 direktiivien  
2004/108/EY (19.04.2016 asti),  
2014/30/EU (alkaen 20.04.2016),  
2006/42/EY, 2011/65/EY määräysten mukaisesti.

Teknisestä dokumentaatiosta vastaa:  
FLEX-Elektrowerkzeuge GmbH, R & D  
Bahnhofstrasse 15, D-71711 Steinheim/Murr

Eckhard Rühle  
Manager Research &  
Development (R & D)

Klaus Peter Weinper  
Head of Quality  
Department (QD)

29.06.2015

FLEX-Elektrowerkzeuge GmbH  
Bahnhofstrasse 15, D-71711 Steinheim/Murr

## Vastuun poissulkeminen

Valmistaja ja valmistajan edustaja eivät vastaa vahingoista tai voiton menetyksestä, joiden syynä on liiketoiminnan keskeytyminen johtuen tuotteesta tai siitä, ettei tuotetta mahdollisesti voida käyttää. Valmistaja ja valmistajan edustaja eivät vastaa vahingoista, joiden syynä on ohjeiden vastainen käyttö tai koneen käyttö muiden kuin valmistajan tuotteiden kanssa.

## Περιεχόμενα

Χρησιμοποιούμενα σύμβολα .....	91
Για την ασφάλειά σας .....	91
Θόρυβος και κραδασμός .....	93
Τεχνικά χαρακτηριστικά .....	94
Με μια ματιά .....	95
Οδηγίες χρήσης .....	96
Συντήρηση και φροντίδα .....	98
Υποδείξεις απόσυρσης .....	99
Δήλωση πιστότητας C E .....	99
Αποκλεισμός ευθύνης .....	99

## Χρησιμοποιούμενα σύμβολα

### ΠΡΟΕΙΔΟΠΟΙΗΣΗ!

Δηλώνει άμεση απειλή κινδύνου.  
Σε περίπτωση μη τήρησης της υπόδειξης υπάρχει κίνδυνος θανάτου ή βαρειών τραυματισμών.

### ΠΡΟΣΟΧΗ!

Δηλώνει μία ενδεχομένως επικίνδυνη κατάσταση. Σε περίπτωση μη τήρησης της υπόδειξης υπάρχει κίνδυνος τραυματισμών ή υλικών ζημιών.

### ΥΠΟΔΕΙΞΗ

Δηλώνει συμβουλές εφαρμογής και σημαντικές πληροφορίες.

## Σύμβολα στο μηχάνημα



Για τη μείωση του κινδύνου τραυματισμού διαβάστε τις Οδηγίες χειρισμού!



Φοράτε προστατευτικά ματογυάλια!



Υπόδειξη απόσυρσης για το παλιό μηχάνημα (βλ. στη σελίδα 99)!

## Για την ασφάλειά σας

### ΠΡΟΕΙΔΟΠΟΙΗΣΗ!

Διαβάστε πριν την χρήση του ηλεκτρικού εργαλείου και τηρήστε:

- τις παρούσες οδηγίες χειρισμού,
- τις "Γενικές υποδείξεις ασφαλείας" σχετικά με τη χρήση ηλεκτρικών εργαλείων στο επισυναπτόμενο φυλλάδιο (αρ. φυλλάδιου: 315.915),
- τους για τον τόπο εργασίας ισχύοντες κανόνες και προδιαγραφές σχετικά με την πρόληψη ατυχημάτων.

Αυτό το ηλεκτρικό εργαλείο έχει κατασκευαστεί σύμφωνα με τα τελευταία δεδομένα της τεχνικής και βάσει των αναγνωρισμένων κανόνων τεχνικής ασφαλείας. Ωστόσο μπορούν κατά τη χρήση του να προκύψουν κίνδυνοι για τη σωματική ακεραιότητα και τη ζωή του χρήστη ή τρίτων ή αντίστοιχα ζημιές στο μηχάνημα ή άλλες υλικές ζημιές. Το ηλεκτρικό εργαλείο πρέπει να χρησιμοποιείται

- για την αρμόζουσα χρήση,
- σε άψογη κατάσταση από πλευράς τεχνικής ασφαλείας.

Οι βλάβες που έχουν αρνητική επίπτωση στην ασφάλεια, πρέπει να αντιμετωπίζονται αμέσως.

## Αρμόζουσα χρήση

Ο λειαντήρας ακμών-γωνιών προορίζεται

- για την επαγγελματική χρήση στη βιομηχανία και βιοτεχνία,
- για τη λείανση επιφανειών από ατσάλι,
- για τη λείανση πέτρας,
- για τη χρήση με εξαρτήματα, τα οποία αναφέρονται στις παρούσες οδηγίες ή συνιστώνται από τον κατασκευαστή,
- για τη χρήση ιδιαίτερα σε δυσπρόσιτα σημεία.

## Υποδείξεις ασφαλείας

### ΠΡΟΕΙΔΟΠΟΙΗΣΗ!

**Διαβάστε όλες τις υποδείξεις ασφαλείας και τις οδηγίες.** Παραλείψετε στην τήρηση των υποδείξεων ασφαλείας και των οδηγιών μπορεί να έχουν ως συνέπεια ηλεκτροπληξία, πυρκαγιά και/ή βαριούς τραυματισμούς. **Φυλάξτε όλες τις υποδείξεις ασφαλείας και τις οδηγίες για μελλοντική χρήση.**

- **Μη χρησιμοποιείτε ποτέ εξαρτήματα, τα οποία δεν έχουν προβλεφθεί από τον κατασκευαστή ειδικά γι' αυτό το ηλεκτρικό μηχάνημα.**  
Μόνον επειδή μπορείτε να στερεώσετε τα εξαρτήματα στο ηλεκτρικό μηχάνημά σας, αυτό δεν μπορεί να εγγυηθεί την ασφαλή χρήση.
- **Φοράτε προσωπικό προστατευτικό εξοπλισμό. Χρησιμοποιείτε ανάλογα με την εφαρμογή πλήρη προστασία προσώπου, προστασία ποιών ή προστατευτικά ματογυάλια.**  
Όταν χρειάζεται, φοράτε μάσκα προστασίας από σκόνη, ωτοασπίδες, προστατευτικά γάντια ή ειδική ποδιά, η οποία κρατά μακριά σας τα μικρά σωματίδια λειαντικού και υλικών.  
Τα μάτια θα πρέπει να προστατεύονται από ξένα σώματα που εκσφενδονίζονται προς όλες τις κατευθύνσεις και προκύπτουν σε διάφορες εφαρμογές.  
Η προστασία από σκόνη ή η μάσκα προστασίας αναπνοής πρέπει να φιλτράρουν την σκόνη που σχηματίζεται κατά την εφαρμογή. Αν είστε εκτεθειμένοι για μεγάλο διάστημα σε δυνατό θόρυβο, μπορείτε να απωλέσετε την ακοή σας.
- **Κρατάτε το μηχάνημα μόνο στις μονωμένες επιφάνειες λαβές, κατά την εκτέλεση εργασιών, κατά τις οποίες το εργαλείο εφαρμογής μπορεί να συναντήσει κρυφούς ηλεκτρικούς αγωγούς ή το ίδιο το δικό του τροφοδοτικό καλώδιο.**  
Από την επαφή με ηλεκτροφόρο αγωγό μπορεί να τεθούν επίσης μεταλλικά μέρη του μηχανήματος υπό τάση και να οδηγήσει σε ηλεκτροπληξία.

- **Μην αποθέτετε το ηλεκτρικό μηχάνημα, προτού ακινητοποιηθεί τελείως το εργαλείο εφαρμογής.**

Το περιστρεφόμενο εργαλείο εφαρμογής μπορεί να έρθει σε επαφή με την επιφάνεια απόθεσης, πράγμα το οποίο μπορεί να οδηγήσει στην απώλεια του ελέγχου του ηλεκτρικού μηχανήματος.

- **Μην αφήνετε ποτέ ηλεκτρικό μηχάνημα να λειτουργεί, ενώ το μεταφέρετε.**  
Η ενδυμασία σας μπορεί από την τυχαία επαφή με το περιστρεφόμενο εργαλείο εφαρμογής να πιαστεί σ' αυτό και το εργαλείο εφαρμογής να καρφωθεί στο σώμα σας και να σας τραυματίσει.
- **Καθαρίζετε τακτικά τις σχισμές αερισμού του ηλεκτρικού μηχανήματος.**  
Η φτερωτή του κινητήρα απορροφά σκόνη μέσα στο περίβλημα και η ισχυρή συσσώρευση μεταλλικής σκόνης μπορεί να προξενήσει ηλεκτρικούς κινδύνους.
- **Μη χρησιμοποιείτε ποτέ το ηλεκτρικό μηχάνημα κοντά σε εύκαυστα υλικά.**  
Σπινθηρές μπορούν να προξενήσουν την ανάφλεξη αυτών των υλικών.

### ΠΡΟΣΟΧΗ!

*Κίνδυνος για την υγεία από την εισπνοή δηλητηριώδους σκόνης από μέταλλο, ξύλο ή βαφή που περιέχει μόλυβδο.*

- Το τρίψιμο χρωμάτων μολύβδου δεν συνιστάται. Η απομάκρυνση χρωμάτων μολύβδου πρέπει να γίνεται μόνον από τον ειδικό.
- Μην επεξεργάζεστε υλικά, από τα οποία εκλύονται ουσίες που θέτουν σε κίνδυνο την υγεία (π. χ. αμίαντο).  
Λάβετε τα ανάλογα μέσα προστασίας, όταν μπορούν να προκύψουν επιβλαβείς για την υγεία, εύκαυστες ή εκρηκτικές σκόνες. Φοράτε προστατευτική μάσκα. Χρησιμοποιείτε εγκαταστάσεις απορρόφησης.
- Κατά την εργασία κρατάτε το ηλεκτρικό εργαλείο γερά με τα δύο χέρια και φροντίζετε να στέκεστε σταθερά.  
Το ηλεκτρικό εργαλείο οδηγείται με ασφάλεια με τα δύο χέρια.

- Μη χρησιμοποιείται το ηλεκτρικό εργαλείο με κατεστραμμένο καλώδιο. Μην αγγίζετε το κατεστραμμένο καλώδιο και βγάλτε το φως από την πρίζα, αν το καλώδιο πάθει ζημιά κατά την εργασία. Τα κατεστραμμένα καλώδια αυξάνουν τον κίνδυνο ηλεκτροπληξίας.



### **ΥΛΙΚΕΣ ΖΗΜΙΕΣ!**

- Η τάση του δικτύου και τα στοιχεία της τάσης στην πινακίδα τύπου πρέπει να συμφωνούν μεταξύ τους.

## **Θόρυβος και κραδασμός**

Οι τιμές θορύβου και κραδασμών υπολογίστηκαν σύμφωνα με το Ευρωπαϊκό Πρότυπο EN 60745. Η κατά Α αξιολογημένη ακουστική στάθμη θορύβων του μηχανήματος ανέρχεται χαρακτηριστικά:

	Ακουστική πίεση $L_{pA}$ [dB(A)]	Ακουστική ισχύς $L_{WA}$ [dB(A)]
ST 1005 VE	83	94
	Ανακρίβεια $K = 3$ dB	

Συνολική τιμή κραδασμών (κατά τη λείανση μεταλλικών επιφανειών):

	Τιμή εκπομπής $a_h$ [ $m/s^2$ ]
ST 1005 VE	7,3
Ανακρίβεια $K$ [ $m/s^2$ ]	1,5



### **ΠΡΟΕΙΔΟΠΟΙΗΣΗ!**

Οι τιμές μέτρησης που δίνονται ισχύουν μόνο για νέα μηχανήματα. Στην καθημερινή χρήση αλλάζουν οι τιμές θορύβων και κραδασμών.



### **ΥΠΟΔΕΙΞΗ**

Η στάθμη κραδασμών που δίνεται στις Οδηγίες αυτές έχει μετρηθεί σύμφωνα με μια μέθοδο μέτρησης τυποποιημένη βάσει του προτύπου EN 60745 και μπορεί να χρησιμοποιηθεί για τη σύγκριση ηλεκτρικών εργαλείων μεταξύ τους. Επίσης αυτή είναι κατάλληλη για την προσωρινή εκτίμηση της φόρτισης με κραδασμούς. Η στάθμη κραδασμών που δίνεται αντιπροσωπεύει τις κύριες εφαρμογές του ηλεκτρικού εργαλείου.

Σε περίπτωση όμως που το ηλεκτρικό εργαλείο χρησιμοποιηθεί για άλλες εφαρμογές με αποκλίνοντα εξαρτήματα-εργαλεία ή χωρίς επαρκή συντήρηση, τότε μπορεί να αποκλίνει και η στάθμη των κραδασμών. Αυτό μπορεί να αυξήσει σημαντικά τη φόρτιση με κραδασμούς κατά τη διάρκεια ολοκλήρου του χρονικού διαστήματος εργασίας.

Για την ακριβή εκτίμηση της δονητικής επιβάρυνσης θα πρέπει να ληφθούν υπόψη επίσης οι διάρκειες, κατά τις οποίες το μηχάνημα βρίσκεται εκτός λειτουργίας ή είναι ενεργοποιημένο, αλλά δε χρησιμοποιείται πραγματικά για εργασία. Αυτό μπορεί να μειώσει σημαντικά τη φόρτιση με κραδασμούς κατά τη διάρκεια ολοκλήρου του χρονικού διαστήματος εργασίας.

Καθορίστε τα πρόσθετα μέτρα ασφαλείας για την προστασία του χειριστή πριν την επίδραση των κραδασμών, όπως για παράδειγμα: συντήρηση του ηλεκτρικού εργαλείου και των εξαρτημάτων-εργαλείων, ζέσταμα των χεριών για το κράτημα, οργάνωση των βημάτων εργασίας.



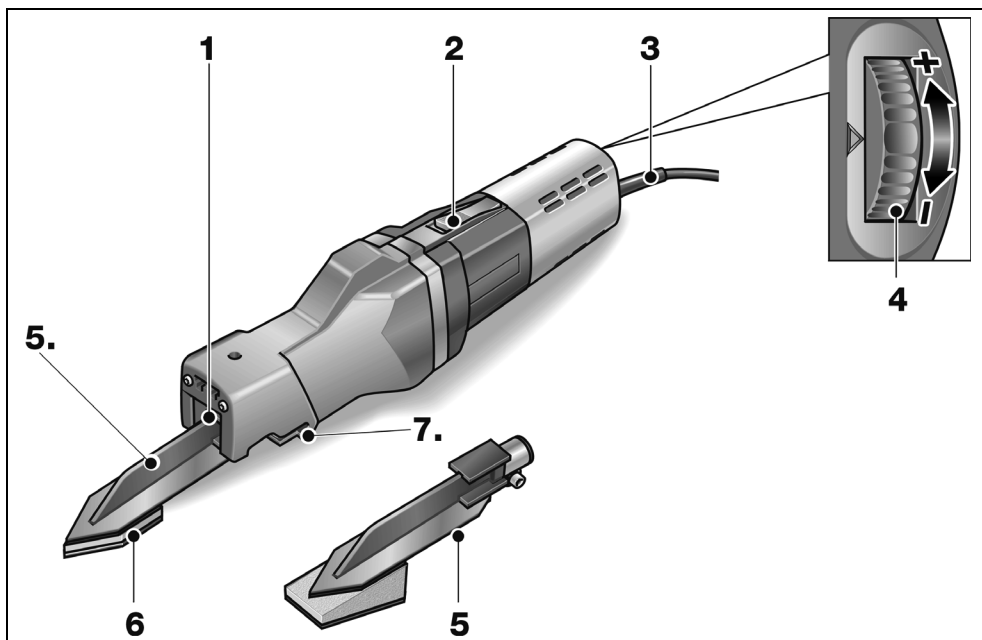
### **ΠΡΟΣΟΧΗ!**

Σε ακουστική πίεση άνω των 85 dB(A) να φοράτε ωτοασπίδες.

## Τεχνικά χαρακτηριστικά

	Τύπος συσκευής	Λειαντήρας ακμών-γωνιών ST 1005 VE
Σώμα λείανσης	mm	39 x 60
Τάση δικτύου	V/Hz	230/50
Απορροφούμενη ισχύς	W	400
Αποδιδόμενη ισχύς	W	220
Αριθμός διαδρομών στο ρελαντί	Σ/λεπτό	1200–4500
Διαδρομή	mm	8
Κατηγορία προστασίας (μόνωση)		□/II
Βάρος (χωρίς τροφοδοτικό καλώδιο)	kg	2,2

## Με μια ματιά



- |   |  |
|---|--|
| <p><b>1</b> Συγκράτηση για πέδιλο λείανσης</p> <p><b>2</b> Διακόπτης παλινδρόμησης<br/>Για τη θέση σε και εκτός λειτουργίας.<br/>Με θέση κουμπώματος για διαρκή λειτουργία.</p> <p><b>3</b> Τροφοδοτικό καλώδιο 4,0 m με φισ</p> <p><b>4</b> Προεπιλογή αριθμού στροφών</p> | <p><b>5</b> Πέδιλο λείανσης</p> <p><b>6</b> Μαξιλαράκι λείανσης με σμυριδόχαρτο</p> <p><b>7</b> Εξαγωνική βίδα</p> |
|---|--|

## Οδηγίες χρήσης

### **⚠ ΠΡΟΕΙΔΟΠΟΙΗΣΗ!**

Πριν από όλες τις εργασίες στο ηλεκτρικό μηχάνημα, βγάλτε το φως από την πρίζα.

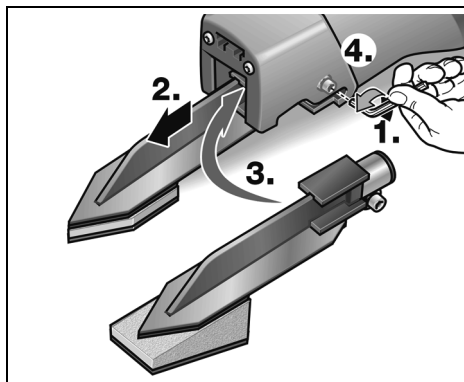
### **⚠ ΠΡΟΣΟΧΗ!**

Η υπάρχουσα τάση δικτύου και τα στοιχεία για την τάση στην πινακίδα τύπου πρέπει να βρίσκονται σε πλήρη συμφωνία.

### Πριν τη θέση σε λειτουργία

- Ξεπακετάρετε το ηλεκτρικό μηχάνημα και τα εξαρτήματα και τα ελέγχετε για την πληρότητα της παράδοσης και ενδεχόμενες ζημιές από τη μεταφορά.

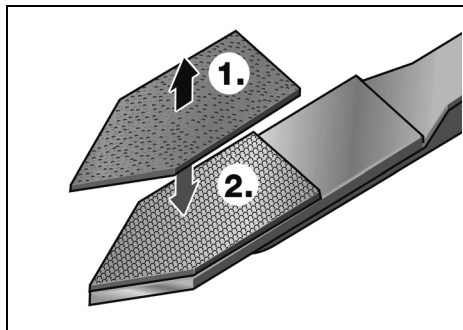
### Τοποθέτηση και αλλαγή του πέδλου λείανσης



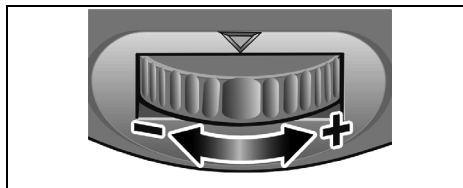
- Ενδεχ. λύστε την εξαγωγική βίδα του πέδλου λείανσης (1.).
- Βγάλτε το πέδλο λείανσης από τη συγκράτηση (2.).
- Ωθήστε το πέδλο λείανσης στη συγκράτηση (3.) και σφίξτε τη βίδα με το κλειδί Άλεν (4.).

### Αλλαγή σμυριδόχαρτου

- Ενδεχ. αφαιρέστε το παλιό σμυριδόχαρτο που βρίσκεται στο μηχάνημα (1.).
- Τοποθετήστε καινούργιο σμυριδόχαρτο (2.).



### Προεπιλογή αριθμού στροφών

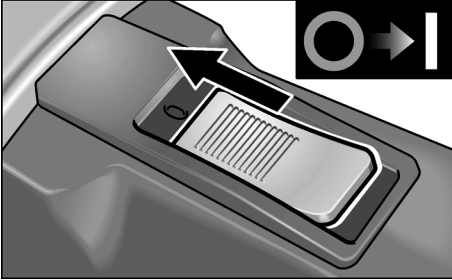


Για τη ρύθμιση του αριθμού διαδρομών λάμας ρυθμίστε τον τροχό ρύθμισης στην επιθυμητή τιμή.



## Θέση του ηλεκτρικού μηχανήματος σε και εκτός λειτουργίας

### Βραχύχρονη λειτουργία χωρίς κούμπωμα:



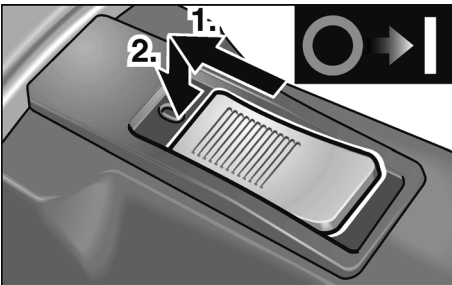
- Ωθήστε τον διακόπτη παλινδρόμησης προς τα εμπρός και κρατήστε τον.
- Για τη θέση εκτός λειτουργίας αφήστε τον διακόπτη παλινδρόμησης ελεύθερο.

### Διαρκής λειτουργία με κούμπωμα:



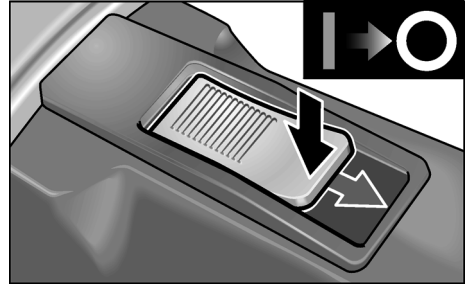
#### **ΠΡΟΣΟΧΗ!**

Μετά από διακοπή ρεύματος το ενεργοποιημένο ηλεκτρικό μηχανήμα τίθεται ξανά σε λειτουργία.



- Ωθήστε τον διακόπτη παλινδρόμησης προς τα εμπρός (1.) και κουμπώστε τον, πιέζοντάς τον στην εμπρόσθια άκρη (2.).

## Θέτετε το μηχανήμα εκτός λειτουργίας:



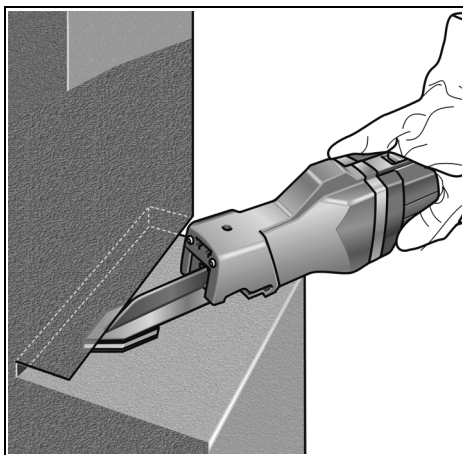
- Για τη θέση εκτός λειτουργίας απασφαλίστε τον διακόπτη παλινδρόμησης, πιέζοντάς τον στην οπίσθια άκρη.

## Προστασία υπερφόρτωσης

- Η προστασία υπερφόρτωσης εμποδίζει βλάβες στον κινητήρα σε περίπτωση υπερβολικής βραχείας υπερφόρτωσης, θέτοντας το μηχανήμα αυτόματα εκτός λειτουργίας.

Περαιτέρω πληροφορίες σχετικά με τα προϊόντα του κατασκευαστή στην ηλεκτρονική διεύθυνση [www.flex-tools.com](http://www.flex-tools.com).

## Υποδείξεις εργασίας



- Ανάλογα με την περίπτωση εφαρμογής χρησιμοποιήστε το κατάλληλο πέδilo λείανσης:
  - Κατά τη λείανση κατά μήκος ευθειών ακμών και μεγαλύτερων επιφανειών χρησιμοποιείτε το λοξό πέδilo λείανσης.
  - Κατά τη λείανση σε γωνίες και σε δυσπρόσιτα σημεία χρησιμοποιείτε το μυτερό πέδilo λείανσης.
- Ανάλογα με την προς λείανση επιφάνεια χρησιμοποιήστε το κατάλληλο σμυριδόχαρτο:
  - Ραd με επίστρωση διαμαντιού σε επιφάνειες από πέτρα.
  - Το ανύφαντο ύφασμα λείανσης με αυτοπρόσφυση σε επιφάνειες από ανοξείδωτο ατσάλι.
  - Σμυριδόχαρτο με διαφορετική κόκκωση σε ξύλινες ή μεταλλικές επιφάνειες.
- Τοποθετείτε τον βραχίονα λείανσης στο κατεργαζόμενο τεμάχιο, αφού το μηχάνημα έχει ανακτήσει πρώτα τον μέγιστο αριθμό εμβολισμού.
- Για να πετύχετε καλό αποτέλεσμα λείανσης, κινείτε τον βραχίονα λείανσης ομοιόμορφα πάνω από την προς λείανση επιφάνεια. Μην ασκείτε πολύ υψηλή πίεση.
- Μετά την απενεργοποίηση ο βραχίονας λείανσης εξακολουθεί να λειτουργεί για σύντομο χρονικό διάστημα.

## Συντήρηση και φροντίδα



### ΠΡΟΕΙΔΟΠΟΙΗΣΗ!

Πριν από όλες τις εργασίες στο ηλεκτρικό μηχάνημα, βγάλτε το φως από την πρίζα.

### Καθαρισμός



### ΠΡΟΕΙΔΟΠΟΙΗΣΗ!

Μη χρησιμοποιείτε νερό ή υγρά μέσα καθαρισμού.

- Στο εσωτερικό του περιβλήματος με τον κινητήρα πρέπει να γίνεται τακτική εκφύσηση με ξηρό πεπιεσμένο αέρα.

### Επισκευές

Τυχόν επισκευές επιτρέπεται να εκτελούνται αποκλειστικά και μόνο από κάποιο από τον κατασκευαστή εξουσιοδοτημένο συνεργείο της τεχνικής εξυπηρέτησης των πελατών μας.



### ΥΠΟΔΕΙΞΗ

Μη λύσετε τις βίδες στο περίβλημα του κινητήρα κατά τη διάρκεια ισχύος της εγγύησης. Σε περίπτωση μη τήρησης παύει να ισχύει η αξίωση παροχής εγγύησης από τον κατασκευαστή.

### Ανταλλακτικά και εξαρτήματα

Περαιτέρω εξαρτήματα, ιδιαίτερα εργαλεία εφαρμογής, θα βρείτε στους καταλόγους του κατασκευαστή.

Σκίτσα έκρηξης και πίνακες ανταλλακτικών θα βρείτε στην ιστοσελίδα μας:

[www.flex-tools.com](http://www.flex-tools.com)

## Υποδείξεις απόσυρσης



### **ΠΡΟΕΙΔΟΠΟΙΗΣΗ!**

*Αχρηστεύετε τα παλιά μηχανήματα που δεν χρησιμοποιούνται πλέον, κόβοντας το τροφοδοτικό καλώδιο.*



Όχι για χώρες της Ευρωπαϊκής Ένωσης.

Μην πετάτε τα ηλεκτρικά εργαλεία στα οικιακά απορρίμματα!

Βάσει της Ευρωπαϊκής Οδηγίας 2012/19/ΕΚ περί ηλεκτρικών και ηλεκτρονικών παλιών συσκευών και μηχανημάτων και την εφαρμογή της στο εθνικό δίκαιο, τα άχρηστα ηλεκτρικά εργαλεία πρέπει να συλλέγονται χωριστά και να οδηγούνται σε φιλική προς το περιβάλλον επαναξιοποίηση.



### **ΥΠΟΔΕΙΞΗ**

*Σχετικά με τις δυνατότητες απόσυρσης απευθυνθείτε στο ειδικό κατάστημα, απ' όπου αγοράσατε το εργαλείο!*

## Δήλωση πιστότητας C E

Δηλώνουμε με αποκλειστική ευθύνη, ότι το προϊόν που περιγράφεται στο Κεφάλαιο "Τεχνικά χαρακτηριστικά" βρίσκεται σε συμφωνία με τα ακόλουθα πρότυπα ή κανονιστικά ντοκουμέντα:

EN 60745 βάσει των διατάξεων των οδηγιών 2004/108/ΕΚ (έως 19.04.2016), 2014/30/ΕΕ (από 20.04.2016), 2006/42/ΕΚ, 2011/65/ΕΚ.

Υπεύθυνος για τεχνικά έγγραφα:  
FLEX-Elektrowerkzeuge GmbH, R & D  
Bahnhofstrasse 15, D-71711 Steinheim/Murr

Eckhard Rühle  
Manager Research &  
Development (R & D)

Klaus Peter Weinper  
Head of Quality  
Department (QD)

29.06.2015

FLEX-Elektrowerkzeuge GmbH  
Bahnhofstrasse 15, D-71711 Steinheim/Murr

## Αποκλεισμός ευθύνης

Ο κατασκευαστής και ο αντιπρόσωπός του δεν αναλαμβάνουν καμία ευθύνη για ζημιές και απώλειες κέρδους λόγω διακοπής της λειτουργίας της επιχείρησης, που προκλήθηκαν από το προϊόν ή από τη μη δυνατή χρήση του προϊόντος.

Ο κατασκευαστής και ο αντιπρόσωπός του δεν αναλαμβάνουν καμία ευθύνη για ζημιές, οι οποίες προκλήθηκαν από τη μη αρμόζουσα χρήση ή σε συνδυασμό με προϊόντα άλλων κατασκευαστών.

## Spis treści

Zastosowane symbole . . . . .	100
Dla własnego bezpieczeństwa . . . . .	100
Poziom hałasu i drgań . . . . .	102
Dane techniczne . . . . .	102
Opis urządzenia . . . . .	103
Instrukcja obsługi . . . . .	104
Przegląd, konserwacja i pielęgnacja . . . . .	106
Wskazówki dotyczące usuwania opakowania i zużytego urządzenia . . . . .	106
Deklaracja zgodności C E . . . . .	106
Wyłączenie z odpowiedzialności . . . . .	106

## Zastosowane symbole



### **OSTRZEŻENIE!**

Oznacza bezpośrednio zagrażające  
niebezpieczeństwo.

Nieprzestrzeganie tej wskazówki grozi  
śmiercią lub bardzo ciężkimi obrażeniami.



### **OSTROŻNIE!**

Oznacza możliwość wystąpienia  
niebezpiecznej sytuacji.

Nieprzestrzeganie tej wskazówki może dopro-  
wadzić do skaleczeń lub szkód materialnych.



### **WSKAZÓWKA**

Oznacza wskazówki dla użytkownika i ważne  
informacje.

## Symbole na urządzeniu



*Przeczytać dokładnie instrukcję  
obsługi i stosować podane w niej  
wskazówki, aby w ten sposób  
zmniejszyć ryzyko zranienia!*



*Zastosować okulary ochronne!*



*Wskazówka dotycząca usu-  
wania zużytego urządzenia  
(patrz strona 106)!*

## Dla własnego bezpieczeństwa



### **OSTRZEŻENIE!**

*Przed użyciem urządzenia dokładnie prze-  
czytać i postępować według:*

- niniejszej instrukcji obsługi,
- „Ogólnych wskazówek bezpieczeństwa”  
dotyczących pracy narzędziami elektrycz-  
nymi zamieszczonych w załączonej  
broszurze (nr dokumentacji: 315.915),
- zasad i przepisów terenowych obowiązują-  
cych na miejscu użycia urządzenia  
odnośnie BHP.

*Niniejsze urządzenie elektryczne jest  
skonstruowane i zbudowane zgodnie  
z najnowszym stanem techniki i aprobowan-  
ymi zasadami bezpieczeństwa technicz-  
nego. Mimo to podczas użytkowania urzą-  
dzenia może wystąpić zagrożenie dla zdrowia  
i życia użytkownika lub osób trzecich albo  
uszkodzenia maszyny lub rzeczy.*

*Urządzenie stosować tylko*

- zgodnie z przeznaczeniem,
- w niezawodnym stanie technicznym  
zgodnym z zasadami bezpieczeństwa  
i higieny pracy.

*Usterki wywierające wpływ na bezpieczeństwo  
należy niezwłocznie usunąć.*

## Zastosowanie zgodne z przeznaczeniem

Szlifierka palcowa przeznaczona jest

- do profesjonalnego zastosowania w przemyśle  
i rzemiośle,
- do szlifowania powierzchni stalowych,
- do szlifowania kamienia,
- do zastosowania z wyposażeniem, które  
podane jest w niniejszej instrukcji, albo  
zalecane jest przez producenta,
- do zastosowania szczególnie w trudno-  
dostępnych miejscach.

## Wskazówki bezpieczeństwa



### **OSTRZEŻENIE!**

**Przeczytać wszystkie wskazówki bezpieczeństwa i pouczenia.**

Zaniedbania w przestrzeganiu wskazówek bezpieczeństwa i pouczeń mogą spowodować porażenie prądem elektrycznym, pożar i/lub ciężkie obrażenia. **Proszę zachować wszystkie przepisy bezpieczeństwa i wskazówki do przyszłego zastosowania.**

- Nie wolno stosować żadnego wyposażenia dodatkowego, które nie jest przewidziane ani polecane przez producenta specjalnie dla tego urządzenia elektrycznego.

Sama możliwość zamocowania wyposażenia do urządzenia elektrycznego nie gwarantuje jeszcze bezpiecznego zastosowania.

- Należy stosować środki ochrony osobistej. Zależnie od wykonywanego zadania założyć odpowiednio maskę osłaniającą całą twarz, maskę osłaniającą górną część twarzy lub okulary ochronne.

Zastosować odpowiednio maskę przeciwpyłową, ochronniki słuchu, rękawice ochronne lub specjalny fartuch, który chroni użytkownika przed małymi cząsteczkami substancji ściernych i szlifowanych materiałów.

Chronić oczy przed zranieniem poprzez wyrzucane ciała obce, które powstają przy różnych zastosowaniach urządzenia. Maski przeciwpyłowe i ochronne muszą posiadać zdolność filtracji pyłów powstających podczas pracy. W przypadku obciążenia hałasem przez dłuższy czas, użytkownik narażony jest na utratę słuchu.

- Urządzenie chwytać tylko za izolowane powierzchnie przeznaczone do tego celu, jeżeli podczas pracy zachodzi niebezpieczeństwo zetknięcia się narzędzia z ukrytym przewodem elektrycznym lub przewodem zasilającym.

Kontakt z przewodem elektrycznym, znajdującym się pod napięciem, może spowodować, że metalowe elementy urządzenia znajdą się również pod napięciem, i poprzez to doprowadzić do porażenia prądem elektrycznym.

- Nie wolno odkładać urządzenia elektrycznego zanim narzędzie całkowicie się nie zatrzyma.

Obracające się narzędzie może się zetknąć z powierzchnią, na którą odłożono urządzenie, i spowodować utratę kontroli użytkownika nad urządzeniem.

- Nie włączać urządzenia podczas przenoszenia ani nie przenosić włączonego urządzenia.

Odzież może zetknąć się przypadkowo z obracającym się narzędziem a narzędzie może się wkręcić w ciało użytkownika.

- Otwory wentylacyjne urządzenia elektrycznego należy regularnie czyścić.

Dmuchawa silnika wciąga pył do obudowy, a silne zanieczyszczenie metalicznym pyłem może spowodować niebezpieczeństwo porażenia prądem elektrycznym lub zwarcie.

- Urządzenia elektrycznego nie wolno stosować w pobliżu materiałów palnych. Iskry mogą spowodować zapalenie się tych materiałów.



### **OSTROŻNIE!**

Zagrożenie zdrowia na skutek wdychania trujących pyłów powstających przy szlifowaniu powierzchni metalowych, drewnianych lub malowanych farbami zawierającymi ołów.

- Nie zaleca się szlifowania farb i lakierów ołowiowych. Usuwanie farb ołowiowych powinien przeprowadzić tylko wykwalifikowany specjalista.

- Nie obrabiać żadnych materiałów, przy obróbce których wydzielają się substancje szkodliwe dla zdrowia (np. azbest). Zastosować odpowiednie środki zapobiegawcze i ochronne w przypadku gdy występuje możliwość powstania pyłów szkodliwych dla zdrowia, pyłów palnych lub wybuchowych. Stosować przeciwpyłową maskę ochronną. Stosować odkurzacz przemysłowy.

- Urządzenie elektryczne trzymać mocno obiema rękoma podczas pracy i zapewnić pewną, stabilną postawę. Urządzenie elektryczne prowadzi się bezpieczniej trzymając je obiema rękoma.
- Nie wolno używać urządzenia elektrycznego z uszkodzonym przewodem zasilającym. Nie wolno dotykać uszkodzonego przewodu zasilającego; proszę natychmiast wyjąć wtyczkę z gniazdka sieciowego, jeżeli przewód elektryczny zostanie uszkodzony podczas pracy. Uszkodzony przewód zasilający zwiększa ryzyko porażenia prądem.

**SZKODY RZECZOWE!**

- Napięcie i częstotliwość sieci elektrycznej muszą być zgodne z wartościami podanymi na tabliczce znamionowej urządzenia.

**Poziom hałasu i drgań**

Wartości poziomu hałasu i drgań określone zostały zgodnie z normą EN 60745.

Poziom hałasu wywołanego przez urządzenie zmierzony na stanowisku pracy (A) wynosi w normalnym przypadku:

	Ciśnienie akustyczne $L_{pA}$ [dB(A)]	Moc akustyczna $L_{WA}$ [dB(A)]
ST 1005 VE	83	94
	Dokładność K = 3 dB	

Całkowita wartość drgań (przy szlifowaniu powierzchni metalowych):

	Wartość emisji $a_h$ [ $m/s^2$ ]
ST 1005 VE	7,3
Dokładność K [ $m/s^2$ ]	1,5

**OSTRZEŻENIE!**

Podane wartości pomiarowe odnoszą się do nowych urządzeń. Wartości poziomu hałasu i drgań zmieniają się w codziennym użytkowaniu.

**WSKAZÓWKA**

Wartość poziomu drgań podana w niniejszej instrukcji zmierzona jest zgodnie z metodą pomiarową podaną normą EN 60745 i może być użyta do wzajemnego porównywania narzędzi elektrycznych. Nadaje się ona również do prowizorycznego określenia obciążenia drganiami.

Podana wartość poziomu drgań odnosi się do podstawowego zastosowania narzędzia elektrycznego. Jednak w przypadku użycia urządzenia do innego zastosowania, z innym wyposażeniem albo w przypadku zaniedbań w przeglądach i konserwacji, rzeczywisty poziom drgań może odbiegać od podanych wartości. Może to znacznie zwiększyć obciążenie drganiami w całkowitym czasie pracy. W celu dokładnej oceny obciążenia drganiami należy uwzględnić odcinki czasu, w których urządzenie jest wyłączone albo włączone, ale nie pracuje.

Może to znacznie zredukować obciążenie drganiami w całkowitym czasie pracy.

Proszę wprowadzić dodatkowe środki bezpieczeństwa w celu ochrony użytkownika przed oddziaływaniem drgań, jak na przykład: przegląd i konserwacja urządzeń elektrycznych i wyposażenia, zastosowanie środków zapewniających utrzymanie dłoni w ciepłe, odpowiednia organizacja procesów roboczych.

**OSTROŻNIE!**

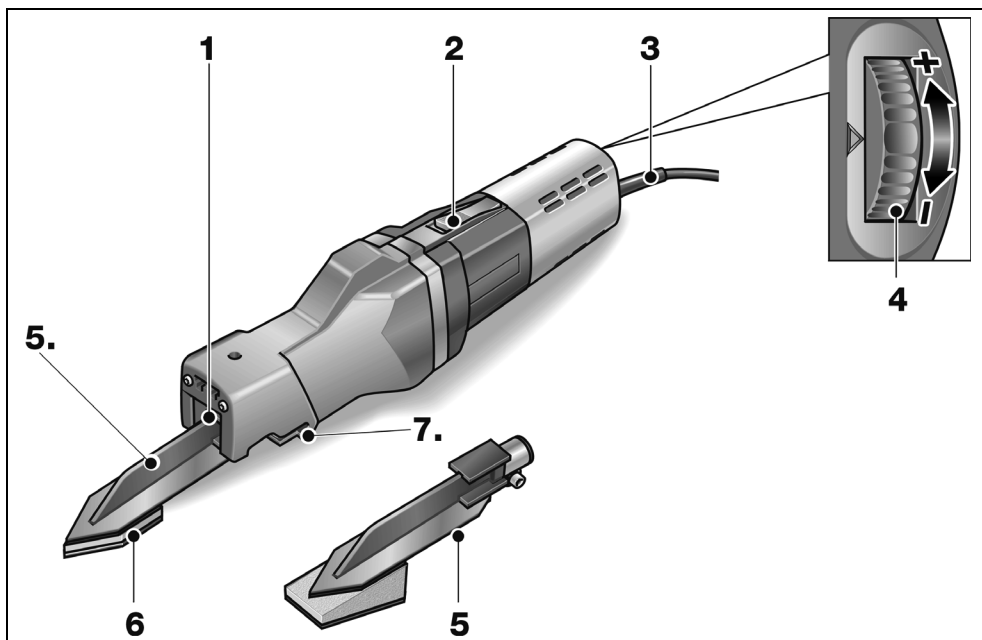
Przy ciśnieniu akustycznym powyżej 85 dB(A) należy używać ochronników słuchu.

(A) = na stanowisku pracy

**Dane techniczne**

	Typ urządzenia	Szlifierka palcowa ST 1005 VE
Ściernice	mm	39 x 60
Napięcie sieciowe	V/Hz	230/50
Moc pobierana	W	400
Moc oddawana	W	220
Liczba skoków biegu jałowego	obr./min	1200–4500
Skok	mm	8
Klasa ochrony		□/II
Ciężar (bez przewodu zasilającego)	kg	2,2

## Opis urządzenia



- |   |  |   |  |
|---|--|---|--|
| 1 | <b>Uchwyt na but szlifierny</b>  | 5 | <b>But szlifierny</b>                          |
| 2 | <b>Przełącznik suwakowy</b><br>Do włączania i wyłączania.<br>Z blokadą do pracy ciągłej. | 6 | <b>Poduszka szlifierny z papierem ściernym</b> |
| 3 | <b>Elektryczny przewód zasilający 4,0 m z wtyczką</b>                                    | 7 | <b>Śruba z łbem sześciokątnym</b>              |
| 4 | <b>Nastawianie liczby obrotów</b>  |   |  |

## Instrukcja obsługi

### **⚠ OSTRZEŻENIE!**

Przed przystąpieniem do jakichkolwiek prac przy urządzeniu elektrycznym, należy najpierw wyjąć wtyczkę z gniazdka sieciowego.

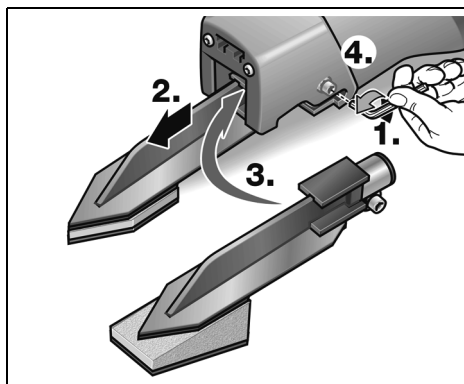
### **⚠ OSTROŻNIE!**

Napięcie sieci elektrycznej na miejscu zastosowania musi być zgodne z napięciem podanym na tabliczce znamionowej.

### Przed uruchomieniem

- Rozpakować urządzenie elektryczne wraz z wyposażeniem, sprawdzić czy dostawa jest kompletna, a urządzenie nie uległo uszkodzeniu podczas transportu.

### Zakładanie i wymiana buta szlifierskiego

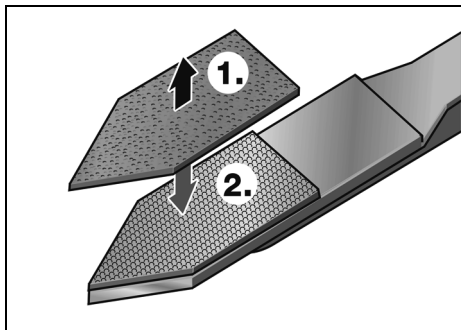


- W razie potrzeby poluzować śrubę sześciokątną buta szlifierskiego (1.).
- But szlifierski wyciągnąć z uchwytu (2.).
- But szlifierski wsunąć do uchwytu (3.) i dokręcić śrubę kluczem z gniazdem sześciokątnym (4.).

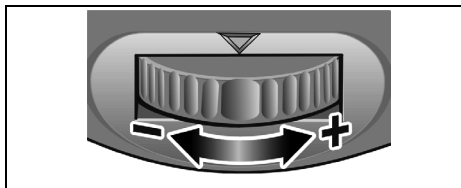
### Wymiana papieru ściernego

- W razie potrzeby zdjąć nałożony papier ścierny (1.).

- Nałożyć nowy papier ścierny (2.).



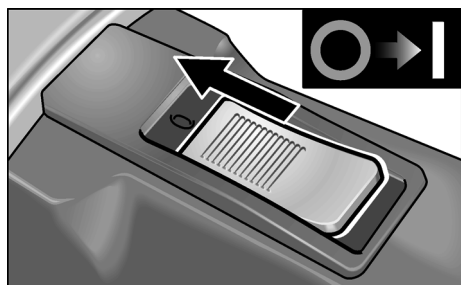
### Nastawianie liczby obrotów



W celu nastawienia liczby skoków należy przekręcić kółko nastawcze na żadaną wartość.

### Włączanie i wyłączanie urządzenia

Praca chwilowa bez blokady:

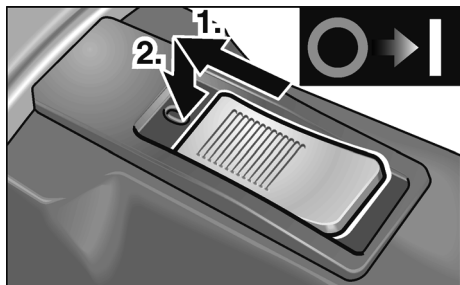


- Przesunąć przełącznik suwakowy do przodu i przytrzymać.
- W celu wyłączenia zwolnić przełącznik suwakowy.

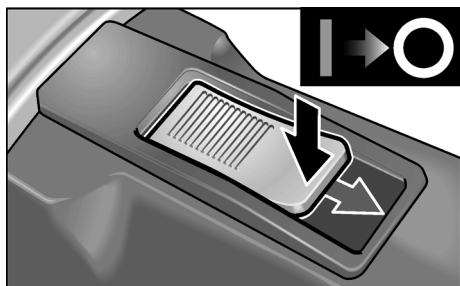


**Praca ciągła z blokadą:****OSTROŻNIE!**

Po przerwie w dopływie prądu włączone urządzenie natychmiast wznowia pracę.



- Przesunąć przełącznik suwakowy do przodu (1.) i zablokować poprzez naciśnięcie na (2.) przednią część suwaka.

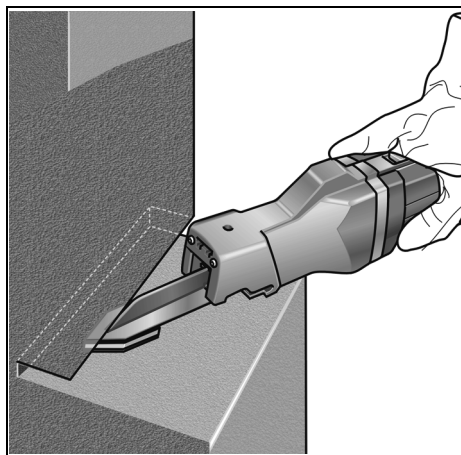
**Wyłączyć urządzenie:**

- W celu wyłączenia zwolnić blokadę poprzez naciśnięcie na tylną część przełącznika suwakowego.

**Ochrona przed przeciążeniem**

- System ochrony przed przeciążeniem zapobiega uszkodzeniu silnika przy skrajnym krótkotrwałym przeciążeniu poprzez automatyczne wyłączenie urządzenia.

Wyczerpujące informacje o wyrobach naszej firmy można uzyskać na stronie internetowej [www.flex-tools.com](http://www.flex-tools.com).

**Wskazówki dotyczące pracy**

- Zależnie od wykonywanego zadania zastosować odpowiedni but szlifierski:
  - Do szlifowania wzdłuż prostoliniowych krawędzi i do szlifowania większych powierzchni stosować skośny but szlifierski.
  - Do szlifowania w kątach i w trudnodostępnych miejscach stosować spiczasty but szlifierski.

Zależnie od właściwości powierzchni przeznaczonych do szlifowania zastosować odpowiedni papier ścierny:

- Diamentowe krążki (pads) do szlifowania powierzchni kamiennych.
- Włókna szlifierska na rzepy do szlifowania powierzchni ze stali szlachetnych.
- Papier ścierny o różnej ziarnistości do szlifowania powierzchni drewnianych i metalowych.
- Ramię szlifierskie przyłożyć do obrabianego materiału dopiero wtedy, gdy urządzenie uzyska pełną liczbę skoków.
- W celu uzyskania dobrego wyniku szlifowania należy prowadzić ramię szlifierskie równomiernie po powierzchni przeznaczonej do szlifowania. Nie dociskać zbyt mocno.
- Po wyłączeniu ramię szlifierskie pracuje jeszcze krótki czas.

## Przegląd, konserwacja i pielęgnacja

### **OSTRZEŻENIE!**

Przed przystąpieniem do jakichkolwiek prac przy urządzeniu elektrycznym, należy najpierw wyjąć wtyczkę z gniazdka sieciowego.

### Czyszczenie

### **OSTRZEŻENIE!**

Nie wolno stosować wody ani żadnych płynnych środków czyszczących.

- Wnętrze obudowy i silnik należy regularnie przedmuchiwać suchym, sprężonym powietrzem.

### Naprawy

Naprawy urządzenia zlecać do wykonania wyłącznie w punkcie serwisowym autoryzowanym przez producenta.

### **WSKAZÓWKA**

Śrób znajdujących się na korpusie urządzenia nie wolno odkręcać w okresie ważności gwarancji. W przypadku nieprzebrania tego zalecenia, wygasają prawa do roszczeń z tytułu gwarancji udzielonej przez producenta.

### Części zamienne i wyposażenie dodatkowe

Kolejne elementy wyposażenia, a szczególnie narzędzia do różnych zastosowań, podane są w katalogach producenta urządzenia.

Rysunek wybuchowy i listę części zamiennych można znaleźć na naszej stronie internetowej: [www.flex-tools.com](http://www.flex-tools.com)

### Wskazówki dotyczące usuwania opakowania i zużytego urządzenia

### **OSTRZEŻENIE!**

Wystłżone urządzenia uczynić niezdatnymi do użycia poprzez usunięcie elektrycznego przewodu zasilającego.



Tylko dla krajów EU

Proszę nie wyrzucać narzędzi elektrycznych do domowych śmieci!

Zgodnie z dyrektywą Unii Europejskiej 2012/19/WE o odpadach elektrycznych i elektronicznych oraz jej przejęciem do prawa narodowego istnieje obowiązek zbierania narzędzi elektrycznych celem odzysku surowców wtórnych i utylizacji.



### **WSKAZÓWKA**

Aktualne informacje o sposobie usunięcia zużytego urządzenia można uzyskać w punkcie zakupu.

## Deklaracja zgodności CE

Deklarujemy z pełną odpowiedzialnością, że produkt opisany w rozdziale „Dane techniczne” jest zgodny z następującymi normami lub dokumentami normatywnymi:

EN 60745 zgodnie z wymaganiami rozporządzenia 2004/108/WE (do 19.04.2016), 2014/30/UE (od 20.04.2016), 2006/42/WE, 2011/65/WE.

Odpowiedzialny za dokumentację techniczną:  
FLEX-Elektrowerkezeuge GmbH, R & D  
Bahnhofstrasse 15, D-71711 Steinheim/Murr

Eckhard Rühle                      Klaus Peter Weinper  
Manager Research &              Head of Quality  
Development (R & D)              Department (QD)

29.06.2015; FLEX-Elektrowerkezeuge GmbH  
Bahnhofstrasse 15, D-71711 Steinheim/Murr

## Wyłączenie z odpowiedzialności

Producent nie odpowiada za szkody i utracone zyski spowodowane przerwą w działalności gospodarczej zakładu, której przyczyną był nasz wyrób lub niemożliwość jego zastosowania.

Producent i jego przedstawiciel nie odpowiadają za szkody spowodowane niewłaściwym użytkowaniem urządzenia lub powstałe przy używaniu urządzenia w powiązaniu z wyrobami innych producentów.

## Tartalom

Használt szimbólumok	107
Az Ön biztonsága érdekében	107
Zaj és vibráció	109
Műszaki adatok	109
Az első pillantásra	110
Használati útmutató	111
Karbantartás és ápolás	113
Ártalmatlanítási tudnivalók	113
CE-Megfelelőség	114
Felelősség kizárása	114

## Használt szimbólumok



### FIGYELMEZTETÉS!

Közvetlenül fenyegető veszélyt jelent. Az itteni megjegyzések figyelmen kívül hagyása halálos vagy súlyos sérüléseket okozhat.



### VIGYÁZAT!

Veszélyes helyzetekre hívja fel a figyelmet. Az itteni megjegyzések figyelmen kívül hagyása súlyos sérüléseket vagy anyagi károkat okozhat.



### MEGJEGYZÉS

Használati tippeket ad, és fontos tudnivalókra hívja fel a figyelmet.

## Szimbólumok a készüléken



A sérülésveszély csökkentéséhez el kell olvasni a kezelési útmutatót!



Hordjon védőszemüveget!



Tudnivalók az elhasznált készülék ártalmatlanításáról (lásd a 113 oldalt)!

## Az Ön biztonsága érdekében



### FIGYELMEZTETÉS!

Az elektromos szerszám használata előtt el kell olvasni és ezután szabad használni:

- ezt a kezelési útmutatót,
- az elektromos szerszámok kezelésére vonatkozó „Általános biztonsági tudnivalók” részt a mellékelt füzetben (íratszám: 315.915),
- a használat helyén a balesetvédelemre vonatkozó szabályokat és előírásokat.

Ezt az elektromos szerszámot a technika mai szintjének és az elismert biztonságtechnikai szabályoknak megfelelően gyártották.

Ennek ellenére a használata során a használója vagy más személyek testét és életét fenyegető, illetve a gépet és más anyagi javakat károsító veszélyek léphetnek fel.

Az elektromos szerszámot csak

- rendeltetés szerinti célokra és,
- kifogástalan állapotban szabad használni.

A biztonságát csökkentő zavarokat azonnal el kell hárítani.

### Rendeltetésszerű használat

Az ujjcsiszoló a következő alkalmazásokra készült:

- iparszerű felhasználás az iparban és a kézműiparban,
- acél felületek csiszolása,
- kő csiszolása,
- olyan tartozékokkal való használata, amelyeket ez az útmutató megad, vagy amelyeket a gyártó ajánl,
- különösen nehezen hozzáférhető helyeken történő használat.

## Biztonságra vonatkozó megjegyzések



### FIGYELMEZTETÉS!

**Olvasson el minden biztonsági útmutatást és utasítást.** A biztonsági útmutatások és utasítások betartásánál elkövetett mulasztásoknak elektromos áramütés, tűz és/vagy súlyos sérülések lehetnek a következményei. **Minden biztonsági útmutatást és utasítást őrizzen meg a jövőbeli felhasználás céljából.**

- **Ne használjon a gyártó által nem speciálisan ehhez az elektromos szerszámhoz előírányzott és ajánlott tartozékokat.**  
Csak azért, mert a tartozék rögzíthető az Ön elektromos szerszámához, még nem garantált a biztonságos használat.
- **Személyi védőfelszerelést kell viselni. Az alkalmazásnak megfelelően viseljen teljes arcvédőt, szemvédőt vagy védőszemüveget. Amennyiben szükséges, viseljen pormaszkot, hallásvédőt, védőkesztyűt vagy speciális kötényt, mely a kis csiszolási és anyagrézecsckeket távol tartja Öntől.**  
A szemeket védeni kell a különböző alkalmazásoknál keletkező, szálló idegen testektől. A por- és légzésvédő maszknak meg kell szűrnie az alkalmazásnál keletkező port. Amennyiben a munkavégző hosszú ideig hangos zajnak van kitéve, hallásvesztést szenvedhet.
- **A készüléket csak a szigetelt markolatnál fogva tartsa, ha olyan munkát végez, melyeknél a betétszerszám rejtett áramvezetékeket érhet, vagy a saját hálózati kábelét érintheti.**  
Feszültségvezető vezetékkel történő érintkezés a készülék fém részeit is feszültség alá helyezheti, és elektromos áramütést okozhat.
- **Soha ne rakja le az elektromos szerszámot, mielőtt a betétszerszám teljesen meg nem állt.**  
A forgó betétszerszám érintkezésbe kerülhet a tárolófelülettel, ami által Ön elveszítheti a készülék feletti ellenőrzését.

- **Soha ne működtesse az elektromos szerszámot, miközben hordozza.**  
A készülék megragadhatja az Ön ruháját a forgó betétszerszámmal történő véletlen érintkezés következtében, és a szerszám a testébe fűrődhat.
- **Rendszeresen tisztítsa ki elektromos szerszámának szellőzőréseit.**  
A motoros kompresszor port szív a házba, és a fémpor erőteljese felgyülemzése elektromos veszélyeket okozhat.
- **Ne használja az elektromos készüléket éghető anyagok közelében.**  
A szikrák meggyújthatják ezeket az anyagokat.



### VIGYÁZAT!

**Egészségügyi veszély a fémekből, fából vagy ólom tartalmú festékekből származó porok belélegzése által.**

- Az ólmos festékek lecsiszolása nem ajánlott. Ólomfesték eltávolítására csak szakember vállalkozhat.
- Tilos az olyan anyagok megmunkálása, amelyeknél egészséget károsító anyagok szabadulnak fel (pl. azbeszt).  
Védőintézkedéseket kell tenni, ha egészségre ártalmas, éghető vagy robbanásveszélyes porok keletkezhetnek.  
Viseljen porvédő maszkot.  
Használjon elszívóberendezést.
- Munkavégzéskor tartsa erősen két kézzel a szerszámot, és gondoskodjon biztos állásról.  
Az elektromos szerszám két kézzel biztosabban kezelhető.
- Ne használja az elektromos szerszámot sérült kábelrel. Ne érjen a sérült kábelhez, és húzza ki a hálózati csatlakozódugaszt, ha a kábel munka közben megsérül.  
A sérült kábel megnöveli az elektromos áramütés kockázatát.



### ANYAGI KÁROK!

- A hálózati feszültségnek és a tipustáblán megadott feszültségnek meg kell egyeznie.

## Zaj és vibráció

A zaj- és rezgésértékeket az EN 60745-nek megfelelően állapították meg.

A készülék A értékelésű zajszintjének nagysága tipikusan:

	Hangnyomás $L_{pA}$ [dB(A)]	Hangteljesítmény $L_{WA}$ [dB(A)]
ST 1005 VE	83	94
	Bizonytalanság $K = 3$ dB	

Teljes rezgési érték (fém felületek csiszolásánál):

	Emissziós érték $a_h$ [ $m/s^2$ ]
ST 1005 VE	7,3
Bizonytalanság $K$ [ $m/s^2$ ]	1,5



### FIGYELMEZTETÉS!

A megadott mérési értékek új készülékekre vonatkoznak. A napi felhasználás során változnak a zaj- és rezgésértékek.



### MEGJEGYZÉS

A jelen utasításokban megadott rezgésszint értéke az EN 60745-ben szabályozott mérési eljárásnak megfelelően került le mérésre, és használható elektromos szerszámokkal történő összehasonlításához. Az érték alkalmas a rezgésterhelés előzetes megbecsülésére is. A megadott rezgésszint-érték az elektromos szerszám legfőbb alkalmazásait reprezentálja. Ha az elektromos szerszámot azonban más alkalmazásokhoz, eltérő használt szerszámokkal vagy nem elegendő karbantartással használják, a rezgésszint értéke eltérő lehet. Ez jelentősen megnövelheti a rezgésterhelést a munkavégzés teljes időtartama alatt.

A rezgésterhelés pontos megbecsüléséhez azokat az időket is figyelembe kell venni, melyekben a készülék lekapcsolódik, vagy ugyan működik, azonban ténylegesen nincs használatban.

Ez jelentősen csökkentheti a rezgésterhelést a munkavégzés teljes időtartama alatt.

Határozzon meg további biztonsági intézkedéseket a kezelő védelmére a rezgések hatása ellen, például: az elektromos és a használt szerszámok karbantartásával, a kezek melegen tartásával, a munkafolyamatok megszervezésével.



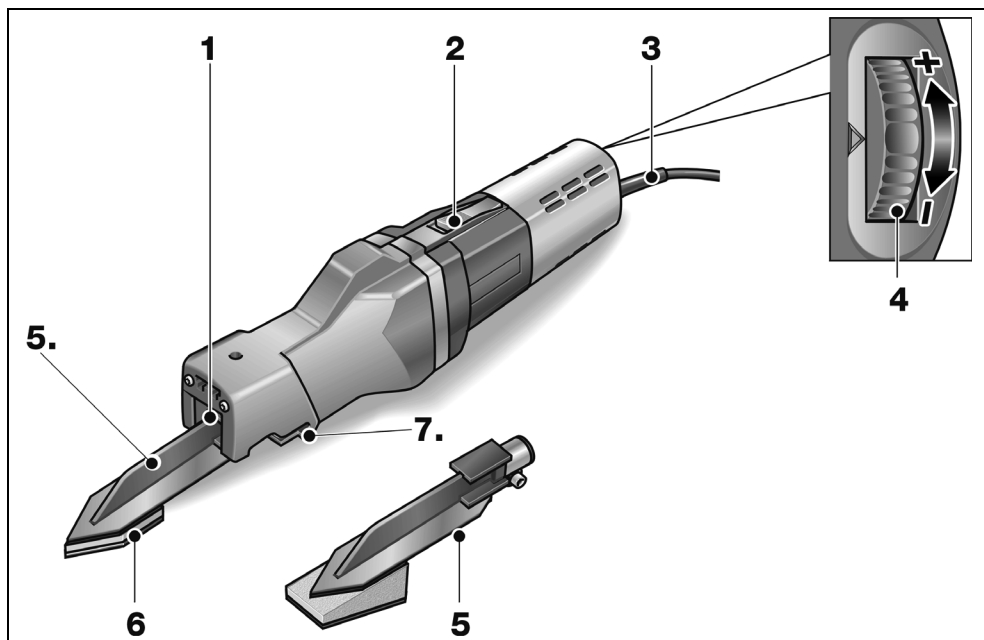
### VIGYÁZAT!

85 dB(A) hangnyomás fölött hallásvédőt kell hordani.

## Műszaki adatok

	Készülék típusa	ST 1005 VE ujjcsiszoló
Csiszolóttest	mm	39 x 60
Hálózati feszültség	V/Hz	230/50
Teljesítményfelvétel	W	400
Teljesítményleadás	W	220
Üresjáratú löketség	ford./perc	1200–4500
Löklet	mm	8
Védelmi osztály		□/II
Súly (csatlakozókábel nélkül)	kg	2,2

## Az első pillantásra



- |   |  |   |                                       |
|---|--|---|---------------------------------------|
| 1 | <b>Csiszolótalp tartó</b>  | 5 | <b>Csiszolótalp</b>                   |
| 2 | <b>Kapcsológomb</b><br>A be- és kikapcsoláshoz.<br>Rögzíthető állással tartós üzemeléshez. | 6 | <b>Csiszolópárna csiszolópapírral</b> |
| 3 | <b>4,0 méteres hálózati kábel hálózati dugasszal</b>                                       | 7 | <b>Hatlapú csavar</b>                 |
| 4 | <b>Fordulatszám előválasztása</b>  |   |                                       |

## Használati útmutató



### FIGYELMEZTETÉS!

Az elektromos szerszámon történő minden munkavégzés előtt ki kell húzni a hálózati csatlakozót.



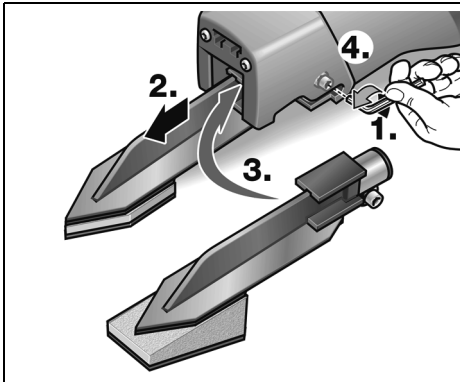
### VIGYÁZAT!

A rendelkezésre álló hálózati feszültségnek és a típustáblán feltüntetett feszültségértéknek meg kell egyeznie.

### Üzembe helyezés előtt

- Az elektromos szerszámot és a tartozékokat ki kell csomagolni, és ellenőrizni kell a szállításmány teljességét és az esetleges szállítási sérüléseket.

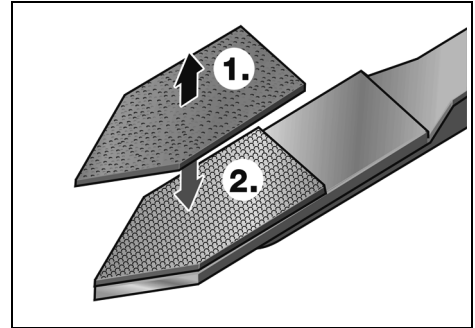
### A csiszolóaltp behelyezése és cseréje



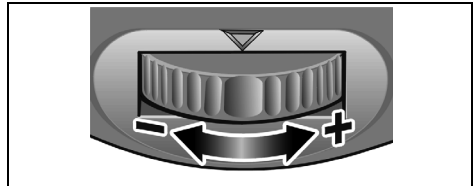
- Adott esetben oldja ki a csiszolóaltp hatlapú csavarját (1.).
- Húzza ki a csiszolóaltpat a tartóból (2.).
- Tolja be a csiszolóaltpat a tartóba (3.), és húzza meg a csavart az imbuszkulccsal (4.).

### A csiszolópapír cseréje

- Adott esetben vegye le a fent lévő csiszolópapírt (1.).
- Helyezze fel az új csiszolópapírt (2.).



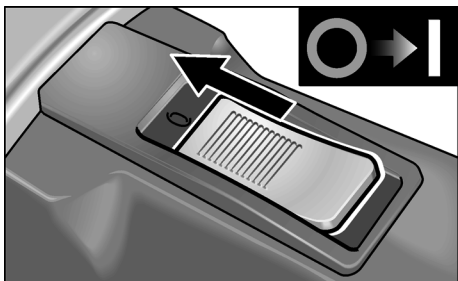
### Fordulatszám előválasztása



A lökatszám beállításához állítsa az állítókereket a kívánt értékre.

## Az elektromos szerszám be- és kikapcsolása

Rövid idejű üzem reteszelés nélkül:



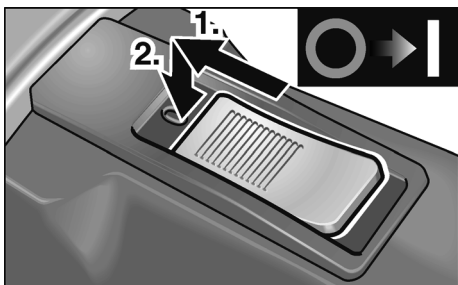
- Tolja előre a kapcsológombot, és tartsa meg.
- A kikapcsoláshoz engedje el a kapcsológombot.

Tartós üzem reteszeléssel:



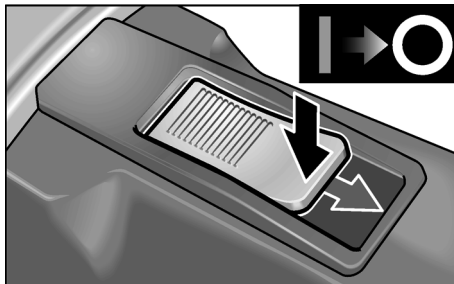
### VIGYÁZAT!

*Aramkimaradás után a bekapcsolt elektromos készülék újra elindul.*



- Tolja előre a kapcsológombot, (1.) és az elülső végét megnyomva reteszelve be (2.).

Kapcsolja ki a gépet:



- A kikapcsoláshoz nyomja meg a kapcsológomb hátsó végét, hogy kioldja a reteszélést.

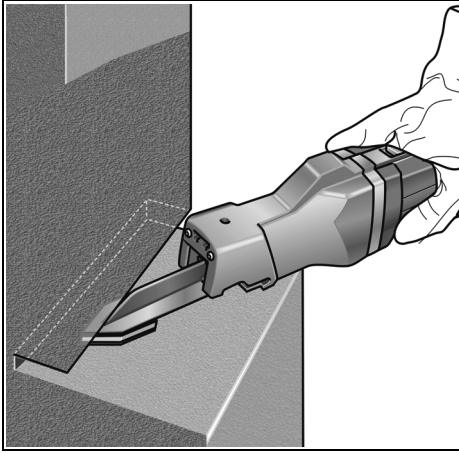
## Túlterhelés elleni védelem

- Rövid ideig tartó, rendkívüli túlterhelés esetén a túlterhelés elleni védelem úgy akadályozza meg a motor sérülését, hogy kikapcsolja a készüléket.

A gyártómű termékeiről a [www.flex-tools.com](http://www.flex-tools.com) címen talál további tudnivalókat.



## Munkákra vonatkozó megjegyzések



- Az alkalmazási esettől függően használja a megfelelő csiszolóalpat:
- Egyenes élek mentén és nagyobb felületeken történő csiszolásnál a ferde csiszolóalpat kell használni.
- Sarkokban és nehezen hozzáférhető helyeken történő csiszolásakor a hegyes csiszolóalpat kell használni.

A csiszolni kívánt felülettől függően a megfelelő csiszolópapírt kell használni:

- Gyémánt lapokat kő felületeknél.
- A tépőzáras csiszolószövetet nemesacél felületeknél.
- Különböző szemcsézetű csiszolópapírt fa vagy fém felületeknél.
- A csiszolókart csak akkor helyezze a munkadarabra, ha készülék elérte teljes löketszámát.
- Jó csiszolási eredmény eléréséhez a csiszolókart egyenletesen kell mozgatni a csiszolandó felületen. Ne nyomja rá túl erősen.
- Kikapcsolás után a csiszolókar még rövid ideig jár.

## Karbantartás és ápolás

### FIGYELMEZTETÉS!

Az elektromos szerszámon történő minden munkavégzés előtt ki kell húzni a hálózati csatlakozót.

## Tisztítás

### FIGYELMEZTETÉS!

Nem szabad vizet, vagy folyékony tisztítószerrel használni.

- A ház belső terét és a motort szárászított levegővel rendszeresen át kell fújni.

## Javítások

Javításokat kizárólag a gyártó cég által felhatalmazott ügyfélszolgálati műhely végezhet.

### MEGJEGYZÉS

A motorházon lévő csavarokat a garanciaidő alatt ne csavarja ki. Ennek figyelmen kívül hagyása esetén megszűnnek a gyártó cég garanciális kötelezettségei.

## Pótalkatrészek és tartozékok

A további tartozékok, különösen az alkalmazott szerszámok a gyártó katalógusában tekinthetők meg.



Robbantott rajzok és pótalkatrész-jegyzékek honlapunkon találhatóak:

[www.flex-tools.com](http://www.flex-tools.com)

## Ártalmatlanítási tudnivalók

### FIGYELMEZTETÉS!

A kiszolgált készülékeket a hálózati kábel eltávolításával használhatatlanná kell tenni.

-  Csak az EU tagországi számára
-  Sohase dobja az elektromos szerszámokat a háztartási hulladék közé!

Az EK elhasznált elektromos és elektronikus készülékekre vonatkozó 2012/19/EK európai és a nemzeti jogba átvett iránymutatása szerint az elhasznált elektromos szerszámokat elkülönítve kell gyűjteni, és gondoskodni kell a környezetkímélő módon történő újrahasznosításukról.

### MEGJEGYZÉS

Az ártalmatlanítási lehetőségekről tájékozódjon a szakkereskedőknél!

## CE -Megfelelőség

Egyedüli felelősségünk tudatában kijelentjük, hogy a „Műszaki adatok” alatt leírt termék megfelel az alábbi szabványoknak vagy normatív dokumentumoknak:

EN 60745, a 2004/108/EK (2016. 04. 19-ig),  
2014/30/EU (2016. 04. 20-tól),  
a 2006/42/EK, a 2011/65/EK  
irányelvek rendelkezései szerint.

A műszaki dokumentációkért felelő személy:

FLEX-Elektrowerkzeuge GmbH, R & D  
Bahnhofstrasse 15, D-71711 Steinheim/Murr



Eckhard Rühle  
Manager Research &  
Development (R & D)

Klaus Peter Weinper  
Head of Quality  
Department (QD)

29.06.2015

FLEX-Elektrowerkzeuge GmbH  
Bahnhofstrasse 15, D-71711 Steinheim/Murr

## Felelősség kizárása

A gyártó cég és a képviselői nem felelnek az olyan károkért vagy az üzletmenet megszakadása miatt elmaradt nyereségért, amelyeket a termék vagy a termék nem megengedett használata okozott.

A gyártó cég és a képviselői nem felelnek az olyan károkért, amelyek szakszerűtlen használat miatt vagy más gyártó cégek gyártmányaival összefüggésben keletkeztek.

## Obsah

Použité symboly	115
Pro Vaši bezpečnost	115
Hlučnost a vibrace	117
Technické údaje	117
Na první pohled	118
Návod k použití	119
Údržba a ošetřování	121
Pokyny pro likvidaci	121
Prohlášení o shodě C E	121
Vyloučení odpovědnosti	121

## Použité symboly



### VAROVÁNÍ!

Označuje bezprostředně hrozící nebezpečí. Při nedodržení upozornění hrozí usmrcení nebo nejtěžší poranění.



### POZOR!

Označuje nějakou možnou nebezpečnou situaci. Při nedodržení upozornění hrozí poranění nebo věcné škody.



### UPOZORNĚNÍ

Označuje aplikační tipy a důležité informace.

## Symboly na nářadí



Ke zmenšení rizika poranění si přečtěte návod k obsluze!



Noste ochranu očí!



Pokyn pro likvidaci použitého spotřebiče (viz stránka 121)!

## Pro Vaši bezpečnost



### VAROVÁNÍ!

Před použitím elektrického nářadí si přečtěte a potom jednejte:

- předložený návod k obsluze,
- “Všeobecné bezpečnostní pokyny” k zacházení s elektrickým nářadím v příloženém sešitu (čís. publikace: 315.915),
- pravidla a předpisy k zabránění úrazům, platné pro místo nasazení a jednejte podle nich.

Toto elektrické nářadí je konstruováno podle současného stavu techniky a uznávaných bezpečnostně-technických předpisů. Při jeho používání může přesto dojít k ohrožení života uživatele nebo třetí osoby, event. poškození nářadí nebo jiných věcných hodnot. Elektrické nářadí používejte pouze

- pro stanovené použití,
- v bezvadném bezpečnostně-technickém stavu.

Okamžitě odstraňte poruchy omezující bezpečnost.

## Stanovené použití

Prstová bruska je určena

- pro živnostenské použití v průmyslu a řemesle,
- k broušení ocelových povrchů,
- k broušení kamene,
- k použití s příslušenstvím, které je uvedeno v tomto návodu nebo doporučeno výrobcem,
- k použití na zejména těžce přístupných místech.

## Bezpečnostní upozornění



### **VAROVÁNÍ!**

**Přečtěte si všechna bezpečnostní upozornění a pokyny.** Zanedbání při dodržování bezpečnostních upozornění a pokynů mohou mít za následek úraz elektrickým proudem, požár a/nebo těžká poranění.

**Všechna bezpečnostní upozornění a pokyny si do budoucna uschovejte.**

- **Nepoužívejte žádné příslušenství, které nebylo výrobcem určeno a doporučeno speciálně pro toto elektrické nářadí.** Jenom to, že příslušenství můžete na Vašem elektrickém nářadí upevnit, není zárukou žádného bezpečného použití.
- **Noste osobní ochranné pomůcky. Používejte podle použití úplnou ochranu obličeje, ochranu očí nebo ochranné brýle. Je-li to adekvátní, noste masku proti prachu, ochranu sluchu, ochranné rukavice nebo speciální zástěru, která Vás chrání před malými brusnými částicemi a částicemi materiálů.** Oči se mají chránit před odletujícími cizími tělesy, která vznikají při různých aplikacích. Masky proti prachu nebo ochranná dýchací maska musí filtrovat prach vznikající při použití. Když jste delší dobu vystaveni hlasitému hluku, můžete utrpět ztrátu sluchu.
- **Když provádíte práce, při kterých může vložný nástroj zasáhnout skrytá elektrická vedení nebo vlastní síťový kabel, uchopte nářadí pouze za izolované plochy rukojeti.** Kontakt s vedením pod napětím může také kovové díly nářadí uvést pod napětí a vést k úrazu elektrickým proudem.
- **Nikdy neodkládejte elektrické nářadí dřív, než se úplně zastaví vložný nástroj.** Rotující vložný nástroj se může dostat do kontaktu s odkládací plochou, čímž můžete ztratit kontrolu nad elektrickým nářadím.

- **Nikdy nenechejte elektrické nářadí běžet, zatím co je nosíte.**

Náhodným kontaktem s rotujícím vložným nástrojem může být zachycen Váš oděv a vložný nástroj se může zavrtat do Vašeho těla.

- **Pravidelně čistěte větrací šterbiny Vašeho elektrického nářadí.**

Ventilátor motoru vtahuje do tělesa prach a silné nahromadění kovového prachu může způsobit elektrické nebezpečí.

- **Nepoužívejte elektrické nářadí v blízkosti hořlavých materiálů.**

Tyto materiály mohou jiskry zapálit.



### **POZOR!**

**Ohrožení zdraví vdechováním toxického prachu z kovu, dřeva nebo nátěru obsahujícího olovo.**

- Nedoporučuje se odbrušování olovnatých barev. Odstranění olovnatých barev by měl provádět pouze odborník.
- Nepracovávají žádné materiály, ze kterých se uvolňují látky ohrožující zdraví (např. azbest). Učiňte ochranná opatření, když může vznikat zdravotně závadný, hořlavý nebo výbušný prach. Noste protiprachovou masku. Používejte odsávací zařízení.
- Při práci držte elektrické nářadí pevně oběma rukama a postarejte se o stabilní postoj. Elektrické nářadí bude oběma rukama jistěji vedeno.
- Nepoužívejte elektrické nářadí s poškozeným kabelem. Nedotýkejte se poškozeného kabelu a vytáhněte síťovou zástrčku, dojde-li během práce k poškození kabelu. Poškozené kabely zvyšují riziko úrazu elektrickým proudem.



### **VĚCNÉ ŠKODY!**

- Síťové napětí a napětíové údaje na typovém štítku musí být shodné.

## Hlučnost a vibrace

Hodnoty hluku a vibrací byly zjištěny podle EN 60745.

Hladina hluku náradí vyhodnocená s filtrem A činí typicky:

	Akustický tlak $L_{pA}$ [dB(A)]	Akustický výkon $L_{WA}$ [dB(A)]
ST 1005 VE	83	94
	Nejistota K = 3 dB	

Celková hodnota vibrací (při broušení kovových povrchů):

	Hodnota emisí $a_n$ [ $m/s^2$ ]
ST 1005 VE	7,3
Nejistota K [ $m/s^2$ ]	1,5



### VAROVÁNÍ!

Uvedené naměřené hodnoty platí pro nová náradí. Při denním nasazení se hodnoty hlučnosti a vibrací mění.



### UPOZORNĚNÍ

Úroveň vibrací uvedená v těchto pokynech byla změřena měřicí metodou stanovenou normou EN 60745 a lze ji použít k vzájemnému srovnání elektrického náradí. Je také vhodná pro předběžný odhad kmitavého namáhání. Uvedená úroveň vibrací reprezentuje hlavní aplikace elektrického náradí. Bude-li ovšem elektrické náradí použito pro jiné aplikace, s odlišnými vloženými nástroji nebo nedostatečnou údržbou, může se úroveň vibrací lišit. Může to podstatně zvýšit kmitavé zatížení během celé pracovní doby.

Pro přesné odhadnutí kmitavého namáhání se mají také zohlednit doby, ve kterých je náradí vypnuto nebo sice běží, ale ve skutečnosti se nepoužívá. Může to podstatně redukovat kmitavé namáhání během celé pracovní doby.

Stanovte dodatečná bezpečnostní opatření k ochraně obsluhy před účinky vibrací, jako například: údržba elektrického náradí a vložených nástrojů, udržování teploty rukou, organizace průběhu práce.



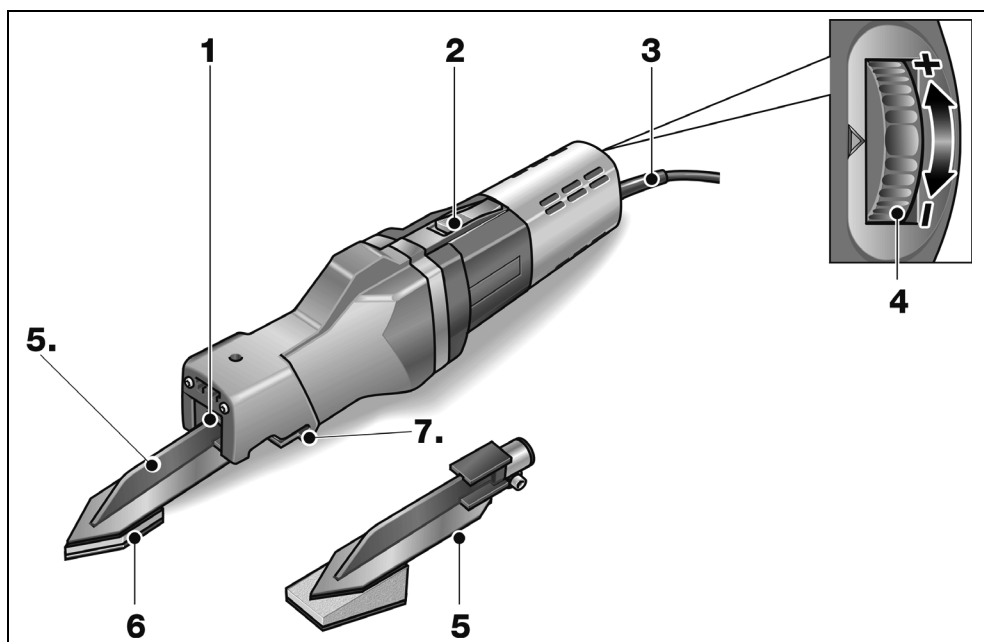
### POZOR!

Při akustickém tlaku větším než 85 dB(A) noste ochranu sluchu.

## Technické údaje

	Typ náradí	Prstová bruska ST 1005 VE
Brusná tělesa	mm	39 x 60
Síťové napětí	V/Hz	230/50
Příkon	W	400
Výkon	W	220
Počet zdvihů při chodu naprázdno	ot./min	1200–4500
Zdvih	mm	8
Třída ochrany		□/II
Hmotnost (bez připojovacího kabelu)	kg	2,2

## Na první pohled



- |   |   |   |   |
|---|---|---|---|
| 1 | <b>Uchycení brusné botky</b>  | 5 | <b>Brusná botka</b>                     |
| 2 | <b>Kolébkový vypínač</b><br>K zapnutí a vypnutí.<br>Se zaskakovací polohou pro trvalý provoz. | 6 | <b>Brusná poduška s brusným papírem</b> |
| 3 | <b>Síťový kabel 4,0 m se síťovou zástrčkou</b>  | 7 | <b>Šroub se šestihrannou hlavou</b>     |
| 4 | <b>Předvolba otáček</b>   |   |   |

## Návod k použití

### **VAROVÁNÍ!**

Před veškerými pracemi na elektrickém nářadí vytáhněte síťovou zástrčku.

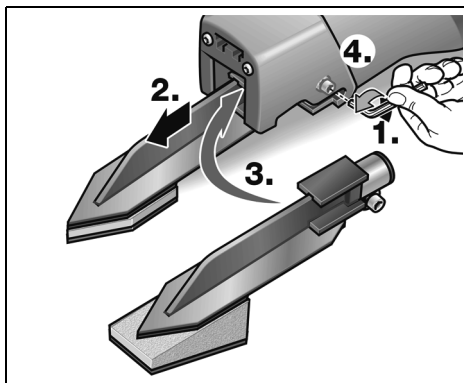
### **POZOR!**

Stávající síťové napětí musí souhlasit s údajem napětí na typovém štítku.

### Před uvedením do provozu

- Vybalte elektrické nářadí a příslušenství a zkontrolujte je na kompletnost dodávky a eventuální přepravní poškození.

### Nasazení a výměna brusné botky

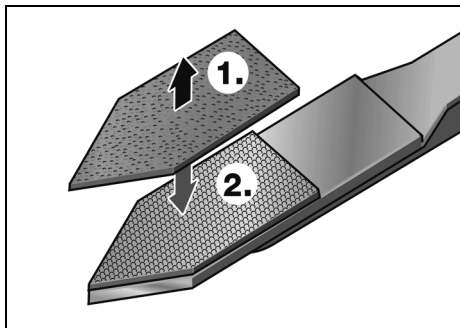


- Povolte případně šroub se šestihlannou hlavou brusné botky (1.).
- Vytáhněte brusnou botku z uchycení (2.).
- Zasuňte brusnou botku do uchycení (3.) a šroub utáhněte pomocí klíče pro šrouby s vnitřním šestihlannem (4.).

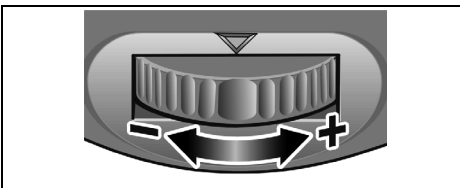
### Výměna brusného papíru

- Sundejte případně nasazený brusný papír (1.).

- Nasadte nový brusný papír (2.).



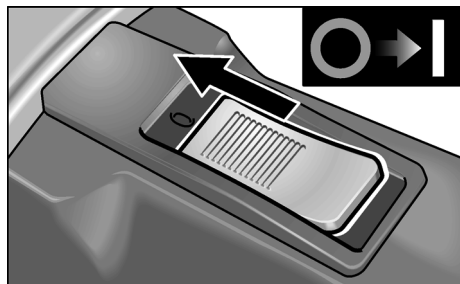
### Předvolba otáček



K nastavení počtu zdvihů nastavte stavěcí kolečko na požadovanou hodnotu.

### Zapnutí a vypnutí elektrického nářadí

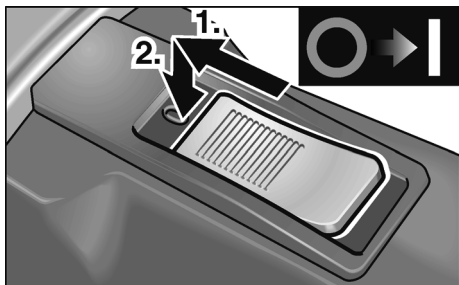
#### Krátkodobý provoz bez zaskočení:



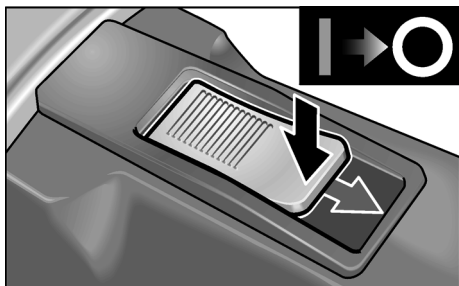
- Posuňte kolébkový vypínač směrem dopředu a pevně jej držte.
- K vypnutí kolébkový vypínač uvolněte.

**Trvalý provoz se zaskočením:****POZOR!**

Po výpadku elektrického proudu se zapnuté elektrické nářadí znovu rozběhne.



- Posuňte kolébkový vypínač směrem dopředu (1.) a stisknutím na přední konec jej zaskočením zajistěte (2.).

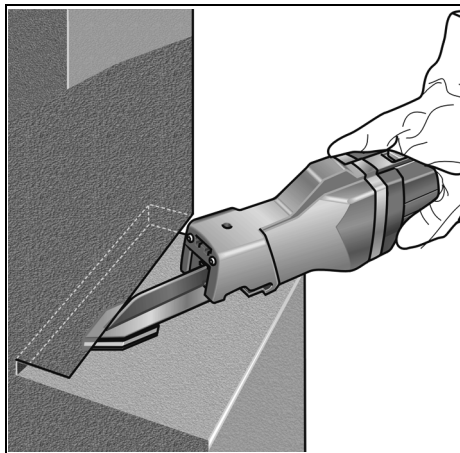
**Vypnutí nářadí:**

- K vypnutí kolébkový vypínač stisknutím na zadní konec odblokujte.

**Ochrana proti přetížení**

- Při extrémně krátkodobém přetížení zabrání ochrana proti přetížení poškození motoru tím, že nářadí automaticky vypne.

Další informace o produktech výrobce na [www.flex-tools.com](http://www.flex-tools.com).

**Pracovní pokyny**

- V závislosti na aplikaci použijte vhodnou brusnou botku:
  - Při broušení podél rovných hran a velkých ploch použijte šikmou brusnou botku.
  - Při broušení v rozích a na těžce přístupných místech použijte špičatou brusnou botku.

V závislosti na broušeném povrchu použijte vhodný brusný papír:

- Diamantové polštářky (pads) u povrchů z kamene.
- Brusné rouno na suchý zip u povrchů z ušlechtilé oceli.
- Brusný papír s různou zrnitostí u dřevěných nebo kovových povrchů.
- Nasadte brusné rameno na obrobek teprve tehdy, až nářadí dosáhne plného počtu zdvihů.
- Abyste dosáhli dobrého výsledku broušení, pohybujte brusným ramenem rovnoměrně po obrousované ploše. Nepoužívejte příliš silný přítlak.
- Po vypnutí brusné rameno ještě krátkou dobu dobíhá.



## Údržba a ošetřování

### **VAROVÁNÍ!**

Před veškerými pracemi na elektrickém nářadí vytáhněte síťovou zástrčku.

### **Čištění**

### **VAROVÁNÍ!**

Nepoužívejte vodu nebo tekuté čisticí prostředky.

- Vnitřní prostor tělesa s motorem pravidelně vyfoukejte suchým stlačeným vzduchem.

### **Opravy**

Opravy nechejte výhradně provádět prostřednictvím některé servisní dílny, autorizované výrobcem.

### **UPOZORNĚNÍ**

Během záruční doby nepovolujte šrouby na tělese motoru. Při nedodržení zaniknou záruční závazky výrobce.

### **Náhradní díly a příslušenství**

Další příslušenství, zejména vložné nástroje, si vyberte z katalogů výrobce.

Rozložená schémata a seznamy náhradních dílů najdete na naší webové stránce:

[www.flex-tools.com](http://www.flex-tools.com)

## Pokyny pro likvidaci

### **VAROVÁNÍ!**

Odstraněním síťového kabelu učinite vyloučené nářadí nepoužitelným.



- Pouze pro země EU
- Nevyhazujte elektrické nářadí do domovního odpadu!

Podle evropské směrnice 2012/19/ES o elektrických a elektronických použitých spotřebičích a její realizace do národního práva se použité elektrické nářadí musí sbírat odděleně a dodávat do ekologické recyklace.

### **UPOZORNĚNÍ**

O možnostech likvidace se informujte u Vašeho specializovaného obchodníka!

## Prohlášení o shodě CE

Prohlašujeme na svou výlučnou odpovědnost, že výrobek popsáný v části "Technické údaje" je v souladu s následujícími normami nebo normativními dokumenty:

EN 60745 podle ustanovení směrnic  
2004/108/ES (do 19.04.2016),  
2014/30/EU (od 20.04.2016),  
2006/42/ES, 2011/65/ES.

Zodpovědný za technické podklady:

FLEX-Elektrowerkzeuge GmbH, R & D

Bahnhofstrasse 15, D-71711 Steinheim/Murr

Eckhard Rühle

Manager Research &  
Development (R & D)

Klaus Peter Weinper

Head of Quality  
Department (QD)

29.06.2015

FLEX-Elektrowerkzeuge GmbH

Bahnhofstrasse 15, D-71711 Steinheim/Murr

## Vyloučení odpovědnosti

Výrobce a jeho zástupce neručí za škody a úšlý zisk vlivem přerušeni obchodní činnosti, která byla způsobena výrobkem nebo eventuálně nemožností jeho použití.

Výrobce a jeho zástupce neručí za škody, které byly způsobeny neodborným použitím nebo ve spojitosti s výrobky jiných výrobců

## Obsah

Použitie symboly	122
Pre Vašu bezpečnosť	122
Hlučnosť a vibrácia	124
Technické údaje	124
Na prvý pohľad	125
Návod na použitie	126
Údržba a ošetrovanie	128
Pokyny pre likvidáciu	128
Prehlásenie o zhode C E	128
Vylúčenie zodpovednosti	128

## Použitie symboly

### **VAROVANIE!**

Označuje bezprostredne hroziace nebezpečenstvo. Pri nedodržaní upozornenia hrozí smrtenie alebo najťažšie poranenia.

### **POZOR!**

Označuje nejakú možnú nebezpečnú situáciu. Pri nedodržaní upozornenia hrozí poranenie alebo vecné škody.

### **UPOZORNENIE**

Označuje aplikačné tipy a dôležité informácie.

## Symby na náradí



Na zníženie rizika poranenia si prečítajte návod na obsluhu!



Noste ochranu očí!



Pokyn pre likvidáciu použitého spotrebiča (pozri strana 128)!

## Pre Vašu bezpečnosť

### **VAROVANIE!**

Pred použitím elektrického náradia si prečítajte a potom jednajete:

- predložený návod na obsluhu,
- „Všeobecné bezpečnostné pokyny“ na zaobchádzanie s elektrickým náradím v priloženom zošite (čís. publikácie: 315.915),
- pravidla a predpisy na zabránenie úrazom, platné pre miesto nasadenia a jednajete podľa nich.

Toto elektrické náradie je konštruované podľa súčasného stavu techniky a uznávaných bezpečnostne-technických pravidiel. Pri používaní môže napriek tomu dôjsť k ohrozeniu života používateľa alebo tretej osoby, event. poškodeniu náradia alebo iných vecných hodnôt.

Používajte elektrické náradie len

- pre stanovené použitie,
- v bezchybnom bezpečnostne-technickom stave.

Okamžite odstráňte poruchy, ktoré obmedzujú bezpečnosť.

## Stanovené použitie

Prstová brúska je určená

- na živnostenské nasadenie v priemysle a remeslníctve,
- na brúsenie oceľových povrchov,
- na brúsenie kameňa,
- na nasadenie s príslušenstvom, ktoré je v tomto návode uvedené alebo je odporúčané výrobcom,
- na nasadenie na obzvlášť ťažko prístupných miestach.

## Bezpečnostné upozornenia



### **VAROVANIE!**

**Prečítajte si všetky bezpečnostné upozornenia a pokyny.** Zanedbanie dodržiavania bezpečnostných upozornení a pokynov môže mať za následok úraz elektrickým prúdom, požiar a/alebo ťažké poranenia.

**Všetky bezpečnostné upozornenia a pokyny uschovajte na budúce použitie.**

- **Nepoužívajte žiadne príslušenstvo, ktoré nebolo výrobcom predpokladané a odporúčané špeciálne pre toto elektrické náradie.**

Len to, že príslušenstvo môžete na Vašom elektrickom náradí upevniť, nie je zárukou žiadneho bezpečného použitia.

- **Noste osobné ochranné pomôcky. Používajte podľa spôsobu použitia celotvárovú ochranu, ochranu očí alebo ochranné okuliare. Ak je to adekvátne, noste protiprachovú masku, ochranu sluchu, ochranné rukavice alebo špeciálnu zásteru, ktorá Vás chráni pred malými brúsnyimi čistočkami a čistočkami materiálu.**

Oči sa majú chrániť pred odlietavajúcimi cudzími telesami, ktoré vznikajú pri rôznych aplikáciách. Protiprachová maska alebo ochranná dýchacia maska musia filtrovať prach vznikajúci pri použití. Keď ste dlhšiu dobu vystavení hlasitému hluku, môžete utrpieť stratu sluchu.

- **Držte náradie len za izolované plochy rukoväti, ak budete vykonávať práce, pri ktorých môže pracovný nástroj zasiahnuť skryté elektrické vedenia alebo vlastný sieťový kábel.**

Kontakt s vedením, ktoré je pod napätím, spôsobí, že aj kovové súčiastky náradia sa dostanú pod napätie, čo má za následok zásah elektrickým prúdom.

- **Neodkladajte nikdy elektrické náradie skôr, kým sa pracovný nástroj úplne nezastaví.**

Rotujúci pracovný nástroj sa môže dostať do kontaktu s odkládacou plochou, čím môžete stratiť kontrolu nad elektrickým náradím.

- **Nenechajte nikdy elektrické náradie bežať pri jeho nosení.**

Náhodným kontaktom s rotujúcim pracovným nástrojom sa môže zachytiť Váš odev a pracovný nástroj sa môže zavívať do Vášho tela.

- **Vetracie štrbiny Vášho elektrického náradia pravidelne čistite.**

Ventilátor motora vtahuje do telesa prach a silné nahromadenie kovového prachu môže spôsobiť elektrické nebezpečenstvo.

- **Nepoužívajte elektrické náradie v blízkosti horľavých materiálov.**

Tieto materiály môžu iskry zapáliť.



### **POZOR!**

**Ohrozenie zdravia vdychovaním toxického prachu z kovu, dreva alebo náteru obsahujúceho olovo.**

- Neodporúča sa obrusovanie olovnatých farieb. Odstránenie olovnatých farieb by mal vykonávať len odborník.
- Neopracovávajte žiadne materiály, z ktorých sa uvoľňujú látky škodlivé zdraviu (napr. azbest). Urobte ochranné opatrenia, keď môže vzniknúť zdraviu škodlivý, horľavý alebo výbušný prach. Noste ochrannú masku proti prachu. Používajte odsávacie zariadenie.
- Pri práci držte elektrické náradie pevne obidvomi rukami a postarajte sa o stabilný postoj. Elektrické náradie bude obidvomi rukami vedené istejšie.
- Nepoužívajte elektrické náradie s poškodeným káblom. Nedotýkajte sa poškodeného kábla a vyťahnite sieťovú zástrčku, ak sa kábel v priebehu práce poškodí. Poškodené káble zvyšujú riziko úrazu elektrickým prúdom.



### **VECNÉ ŠKODY!**

- Sieťové napätie a napäťové údaje na typovom štítku musia byť zhodné.

## Hlučnosť a vibrácia

Hodnoty hľuku a vibrácií boli zistené podľa EN 60745.

Hladina hľuku náradia vyhodnotená s filtrom A je typicky:

	Akustický tlak $L_{pA}$ [dB(A)]	Akustický výkon $L_{WA}$ [dB(A)]
ST 1005 VE	83	94
Neistota K = 3 dB		

Celková hodnota vibrácií (pri brúsení kovových povrchov):

	Hodnota emisií $a_h$ [ $m/s^2$ ]
ST 1005 VE	7,3
Neistota K [ $m/s^2$ ]	1,5



### VAROVANIE!

Uvedené namerané hodnoty platia pre nové náradie. Pri dennom nasadení sa hodnoty hľučnosti a vibrácií menia.



### UPOZORNENIE

Úroveň vibrácií uvedená v týchto pokynoch bola nameraná meracou metódou, ktorú stanovuje norma EN 60745 a je možné ju použiť na vzájomné porovnanie elektrického náradia.

Hodí sa aj na predbežné posúdenie kmitavého namáhania. Uvedená úroveň vibrácií reprezentuje hlavné aplikácie elektrického náradia.

Ak sa však elektrické náradie používa pre iné aplikácie, s odlišnými vloženými nástrojmi alebo s nedostatočnou údržbou, môže sa úroveň vibrácií líšiť. Toto môže kmitavé namáhanie v priebehu celej pracovnej doby podstatne zvýšiť.

Pre presný odhad kmitavého namáhania by sa mali tiež zohľadniť doby, v ktorých je náradie vypnuté alebo je síce v chode, ale v skutočnosti sa nepoužíva. Toto môže kmitavé namáhanie v priebehu celej pracovnej doby zreteľne redukovať.

Stanovte dodatočné bezpečnostné opatrenia pre ochranu obsluhy pred účinkami vibrácií, ako napríklad: údržba elektrického náradia a vložených nástrojov, udržiavanie teploty rúk, organizácia pracovných postupov.



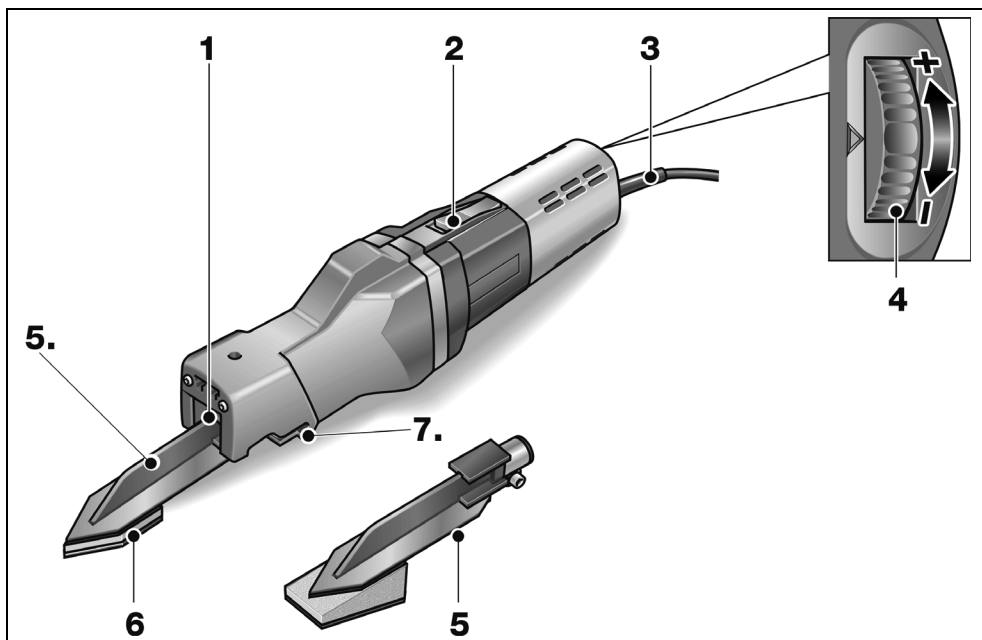
### POZOR!

Pri akustickom tlaku väčšom ako 85 dB(A) používajte ochranu sluchu.

## Technické údaje

	Typ náradia	Prstová brúska ST 1005 VE
Brúsne teliesko	mm	39 x 60
Sieťové napätie	V/Hz	230/50
Príkon	W	400
Výkon	W	220
Počet zdvihov pri chode naprázdno	ot./min	1200–4500
Zdvih	mm	8
Trieda ochrany		□/II
Hmotnosť (bez pripojovacieho kábla)	kg	2,2

## Na prvý pohľad



- |   |   |   |  |
|---|---|---|--|
| 1 | <b>Uchytenie brúsnej botky</b>  | 5 | <b>Brúsna botka</b>                      |
| 2 | <b>Kolieskový vypínač</b><br>Na zapnutie a vypnutie.<br>So zaskakovacou polohou pre trvalú prevádzku. | 6 | <b>Brúsna poduška s brúsnym papierom</b> |
| 3 | <b>Sieťový kábel 4,0 m so sieťovou zástrčkou</b>  | 7 | <b>Skrutka so šesťhrannou hlavou</b>     |
| 4 | <b>Predvoľba otáčok</b>   |   |  |

## Návod na použitie

### **VAROVANIE!**

Pred všetkými prácami na elektrickom náradí vyťahnite sieťovú zástrčku.

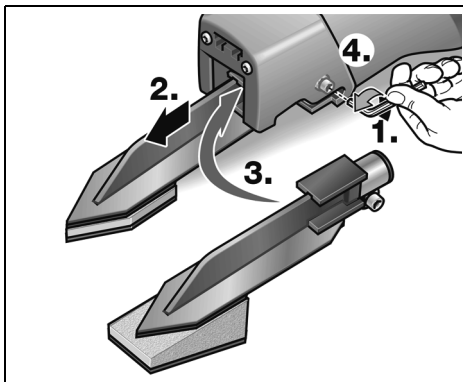
### **POZOR!**

Napätové údaje na typovom štítku a skutočné sieťové napätie musia byť zhodné.

### Pred uvedením do prevádzky

- Vybalte elektrické náradie a príslušenstvo a skontrolujte kompletnosť dodávky a eventuálne prepravné poškodenia.

### Nasadenie a výmena brúsnej botky

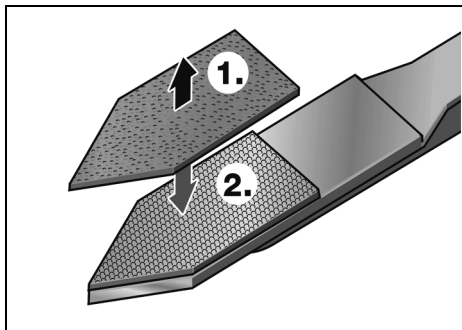


- Povoľte prípadne skrutku so šesťhrannou hlavou brúsnej botky (1.).
- Vytiahnite brúsnu botku z uchytenia (2.).
- Zasuňte brúsnu botku do uchytenia (3.) a skrutku utiahnite pomocou kľúča pre skrutky s vnútorným šesťhranom (4.).

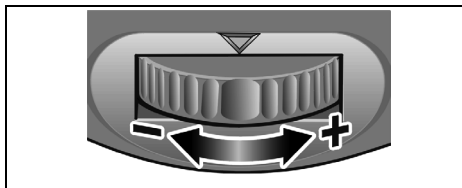
### Výmena brúsneho papiera

- Snímite prípadne nasadený brúsny papier (1.).

- Nasadíte nový brúsny papier (2.).



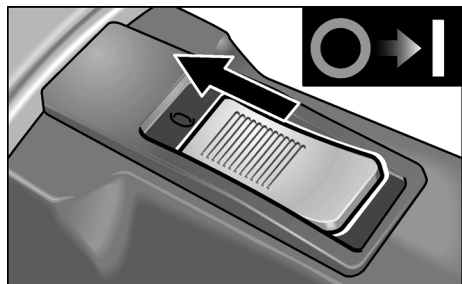
### Predvoľba otáčok



Na nastavenie počtu zdvihov nastavte nastavovacie koliesko na požadovanú hodnotu.

### Zapnutie a vypnutie elektrického náradia

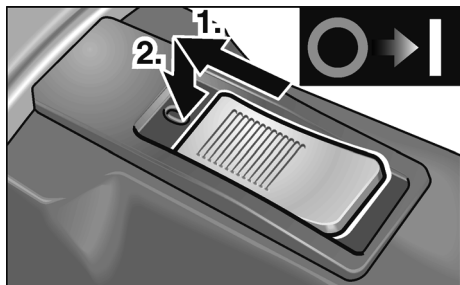
#### Krátkodobá prevádzka bez zaskočenia:



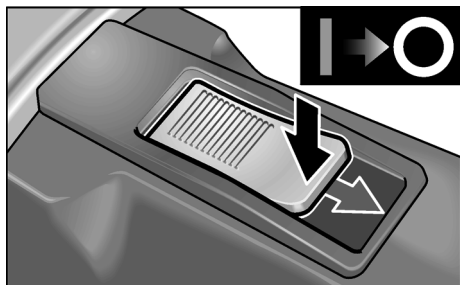
- Posuňte kolieskový vypínač smerom dopredu a pevne ho držte.
- Na vypnutie kolieskový vypínač uvoľnite.

**Trvalá prevádzka so zaskočením:****POZOR!**

Po výpadku elektrického prúdu sa zapnuté elektrické náradie opäť rozbehne.



- Posuňte kolieskový vypínač smerom dopredu (1.) a stlačením na predný koniec ho zaskočením zaistíte (2.).

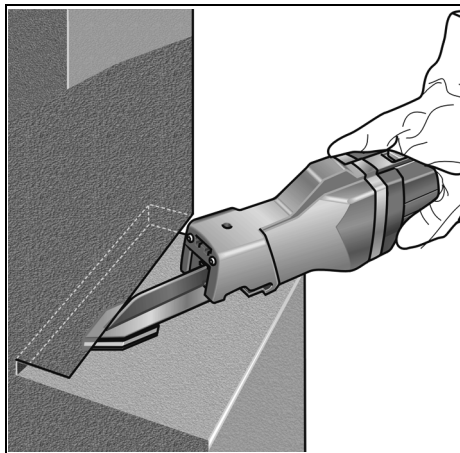
**Vypnutie náradia:**

- Na vypnutie kolieskový vypínač stlačením na zadný koniec odblokujete.

**Ochrana proti preťaženiu**

- Pri extrémne krátkodobom preťažení zabráni ochrana proti preťaženiu poškodeniu motora tým, že náradie automaticky vypne.

Ďalšie informácie o produktoch výrobcu na [www.flex-tools.com](http://www.flex-tools.com).

**Pracovné pokyny**

- V závislosti od prípadu nasadenia použite vhodnú brúsnu botku:
  - Pri brúsení pozdĺž rovných hrán a veľkých plôch použite šikmú brúsnu botku.
  - Pri brúsení v rohoch a na ťažko prístupných miestach použite špicatú brúsnu botku.

V závislosti od brúseného povrchu použite vhodný brúsny papier:

- Diamantové podušky (pads) u povrchov z kameňa.
- Brúsne rúno na suchý zips u povrchov z ušľachtilej ocele.
- Brúsny papier s rôznou zrnitosťou u drevených alebo kovových povrchov.
- Nasadte brúsne rameno na obrobok až vtedy, keď náradie dosiahne plného počtu zdvihov.
- Aby ste dosiahli dobrého výsledku brúsenia, pohybujte brúsnym ramenom rovnomerne po obrusovanej ploche. Nepoužívajte príliš silný prítlak.
- Po vypnutí brúsne rameno ešte krátku dobu dobieha.

## Údržba a ošetrovanie

### **VAROVANIE!**

*Pred všetkými prácami na elektrickom náradí vyťahnite sieťovú zástrčku.*

### Čistenie

### **VAROVANIE!**

*Nepoužívajte vodu alebo tekuté čistiace prostriedky.*

- Vnútrotný priestor telesa s motorom pravidelne vyfúkajte suchým stlačeným vzduchom.

### Opravy

Opravy nechajte vykonávať výhradne prostredníctvom niektorej servisnej dielne, autorizovanej výrobcom.

### **UPOZORNENIE**

*Počas záručnej doby nepovoľujte skrutki na telese motora. Pri nedodržaní zaniknú záručné záväzky výrobcu.*

### Náhradné diely a príslušenstvo

Ďalšie príslušenstvo, najmä pracovné nástroje, si preberte z katalógov výrobcu.



Výkresy zostavy a zoznamy náhradných dielov nájdete na našej webovej stránke:

[www.flex-tools.com](http://www.flex-tools.com)

## Pokyny pre likvidáciu

### **VAROVANIE!**

*Odstránením sieťového kábla urobte doslúžené náradie nepoužiteľným.*

-  Len pre krajiny EÚ
-  Nevyhadzujte elektrické náradie do domového odpadu!

Podľa evropskej smernice 2012/19/ES o elektrických a elektronických použitých spotrebičoch a jej realizácie do národného práva sa musí použité elektrické náradie zbierať oddelene a dodávať do ekologickej recyklácie.

### **UPOZORNENIE**

*O možnostiach likvidácie sa informujte u Vášho špecializovaného obchodníka!*

## Prehlásenie o zhode CE

Prehlasujeme na svoju výlučnú zodpovednosť, že výrobok opísaný v časti „Technické údaje“ je v súlade s nasledujúcimi normami alebo normatívnymi dokumentmi:

EN 60745 podľa ustanovení smerníc  
2004/108/ES (do 19.04.2016),  
2014/30/EÚ (od 20.04.2016),  
2006/42/ES, 2011/65/ES.

Zodpovednosť za technické podklady:

FLEX-Elektrowerkezeuge GmbH, R & D

Bahnhofstrasse 15, D-71711 Steinheim/Murr



Eckhard Rühle  
Manager Research &  
Development (R & D)

Klaus Peter Weinper  
Head of Quality  
Department (QD)

29.06.2015

FLEX-Elektrowerkezeuge GmbH

Bahnhofstrasse 15, D-71711 Steinheim/Murr

## Vylúčenie zodpovednosti

Výrobca a jeho zástupca neručia za škody a ušlý zisk vplyvom prerušenia obchodnej činnosti, ktorá bola spôsobená výrobkom alebo eventuálne nemožnosťou jeho použitia.

Výrobca a jeho zástupca neručia za škody, ktoré boli spôsobené neodborným použitím alebo v spojitosti s výrobkami iných výrobcov.



## Sisukord

Kasutatud sümbolid	129
Teie ohutuse heaks	129
Müra- ja vibratsioon	131
Tehnilised andmed	131
Ülevaade	132
Kasutusjuhend	133
Hooldus ja korrashoid	135
Jäätmekäitlus	135
CE-Vastavus	135
Vastutuse välistamine	135

## Kasutatud sümbolid

### **HOIATUS!**

Tähistab otsest ähvardavat ohtu. Juhise eiramine võib lõppeda surmavalt või tekitada raskeid vigastusi.

### **ETTEVAATUST!**

Tähistab ohtlikku olukorda. Juhise eiramine võib põhjustada vigastusi või tekitada materiaalselt kahju.

### **MÄRKUS**

Tähistab olulist informatsiooni või nõuannet kasutajale.

## Sümbolid seadmel



Vigastusohu vähendamiseks lugege kasutusjuhend läbi!



Kanda silmakaitset!



Vana seadme jäätmekäitlus (vaata lehekülge 135)!

## Teie ohutuse heaks

### **HOIATUS!**

Enne elektritööriista kasutamist lugeda läbi järgmised juhendid ja pidada neist kinni:

- käesolev kasutusjuhend,
- lisatud brošüür “Üldised ohutusjuhised” elektritööriistadega käsitlemisel (vihikud nr.: 315.915),
- töökohal kehtivad õnnetusjuhtumite ärahoidmise eeskirjad.

Elektritööriist on valmistatud uusima tehnika ja tunnustatud ohutuseeskirjade järgi. Sellest hoolimata võib käsitlemisel tekkida olukord, mis võib ohustada seadmega töötaja või kolmanda isiku elu ja tervist, kahjustada seadet ennast või tekitada muud varalist kahju.

Kasutada elektritööriista ainult

- selleks ette nähtud otstarbel,
- tehniliselt korras seisundis.

Turvalisust ohustavad rikked tuleb kiiresti kõrvaldada.

## Otstarbekohane kasutamine

Otslihvmasin on ette nähtud

- professionaalseks kasutamiseks tööstuses ja käsitöösektoris,
- teraspindade lihvimiseks,
- kivi lihvimiseks,
- kasutamiseks tarvikutega, mida nimetatakse käesolevas kasutusjuhendis või mida tootja soovitab,
- töötamiseks raskesti ligipääsetavates kohtades.

## Ohutusjuhised

### **HOIATUS!**

**Lugege läbi kõik ohutusnõuded ja juhised.** Ohutusnõuete ja juhiste mittetäitmise tagajärjel võib tekkida elektrilööki, puhkeda tulekahju ja/või tekkida rasked kehavigastused. **Hoidke kõik ohutusnõuded ja juhised alles, et neid ka hiljem lugeda.**

- **Ärge kasutage tarvikuid, mida tootja ei ole spetsiaalselt selle elektritööriistaga töötamiseks ette näinud või soovitanud.**

Ainuüksi see, kui te saate tarviku elektritööriista külge kinnitada, ei tähenda veel, et sellega saab ka ohutult töötada.

- **Kandke isikukaitsevahendeid. Sõltuvalt töö iseloomust kandke kogu nägu katvat näomaski, silmakaitset või kaitseprille.**

**Vajaduse korral kandke tolumaski, kuulmiskaitset, kaitsekindaid või spetsiaalset põlle, mis kaitseb teid väikeste lihvimis- ja materjaliosakeste eest.**

Silmi tuleks erinevate tööde puhul kaitsta õhku paiskuvate osakeste eest. Tolmu- ja hingamismask peavad kaitsema töötamisel tekkiva tolmu eest.

Pikemat aega müra käes töötamise tagajärjel võib tekkida kuulmiskadu.

- **Tööde teostamisel, kus seade võib kokku puutuda peidetud elektrijuhtmetega või minna vastu seadme enda võrgukaablit, hoidke kinni ainult seadme isoleeritud käepidemetest.**

Kokkupuude pingestatud juhtmetega võib pingestada ka seadme metallosad ja põhjustada elektrilöögi.

- **Ärge pange elektritööriista kunagi enne käest ära, kui tarvik on täielikult seisma jäänud.**

Pöörlev tarvik võib minna vastu pinda, millele te soovite seda asetada, ning te võite kaotada kontrolli elektritööriista üle.

- **Ärge jätke elektritööriista ühest kohast teise viimise ajaks käima.**

Teie rõivad võivad kogemata puutuda vastu pöörlevat tarvikut ning tarvik võib teid vigastada.

- **Puhastage regulaarselt oma elektritööriista ventilatsioonivahendid.**

Mootori jahutusventilaator tõmbab korpusesse tolmu ning suur kogus metallitolmu võib põhjustada elektrilisi ohtusid.

- **Ärge kasutage elektritööriista süttivate materjalide lähedal.**

Sädemed võivad need materjalid põlema süüdata.

### **ETTEVAATUST!**

*Metalli, puidu või pliisaldusega värvkatte mürgiste tolmu sissehingamine on inimese tervisele ohtlik.*

- Ei soovitata kasutada pliivärvide lihvimiseks. Seda peaks tegema ainult vastav spetsialist.
- Mitte töödelda materjali, mis eraldab tervistkahjustavaid aineid (nt asbesti). Tervist kahjustavate, süttivate või plahvatusohtlike tolmu käes töötamisel tuleb rakendada kaitseabinõusid. Kanda tolumaski. Kasutada imemisseadet.
- Hoidke elektritööriistast mõlema käega tugevalt kinni ja valige endale kindel ja ohutu tööasend. Elektritööriista saab mõlema käega kinni hoides turvalisemalt juhtida.
- Ärge kasutage elektritööriista, kui selle kaabel on kahjustunud. Ärge puudutage kahjustunud kaablit ja tõmmake pistik pistikupesast välja, kui kaabel saab kahjustada töö käigus. Vigased kaablid suurendavad elektrilöögi tekkimise ohtu.

### **MATERIAALNE KAHJU!**

- Andmeplaadile märgitud pinge peab vastama kohalikule võrgupingele.

## Müra- ja vibratsioon

Müra- ja vibratsiooni näitajad on saadud EN 60745 kohaselt.

Seadme tüüpiline A-väärtuse müratase:

	Helirõhk $L_{pA}$ [dB(A)]	Helivõimsus $L_{WA}$ [dB(A)]
ST 1005 VE	83	94
	Määramatus K = 3 dB	

Vibratsiooni koguväärtus (metallpindade lihvimisel):

	Emissiooni väärtus $a_h$ [ $m/s^2$ ]
ST 1005 VE	7,3
Määramatus K [ $m/s^2$ ]	1,5



### HOIATUS!

Antud mõõteväärtused kehtivad uute seadmete kohta. Igapäevases töös müra- ja vibratsiooni näitajad muutuvad.



### MÄRKUS

Käesolevas õpetuses antud vibratsiooni tase on mõõdetud juhendi EN 60745 standarditud mõõtmismeetodi järgi ning seda võib kasutada elektriliste tööriistade omavaheliseks võrdlemiseks. Sobib ka vibratsiooni koormuse esialgseks hindamiseks.

Antud vibratsiooni tase kehtib elektrilise tööriista jaoks ette nähtud kasutuste kohta. Kui elektrilist tööriista kasutatakse muuks otstarbeks, muude tarkikutega või ei hooldata nõuetele vastavalt, võivad tekkida kõrvalekalded nimetatud vibratsiooni tasemest. Vibratsiooni koormus võib kogu tööaja lõikes tunduvalt suurened.

Vibratsiooni koormuse täpsel hindamisel tuleks arvestada ka aegu, mil tööriist on välja lülitatud või küll käib, ent sellega ei töötata.

See võib vibratsiooni koormust kogu tööaja lõikes tunduvalt vähendada.

Määrake kindlaks täiendavad kaitsemeetmed kasutaja kaitsmiseks vibratsiooni mõju eest, nt elektrilise tööriista ja tarkikute hooldamine, organiseeritud tööprotsesside korraldamine, püüda alati hoida käed soojad.



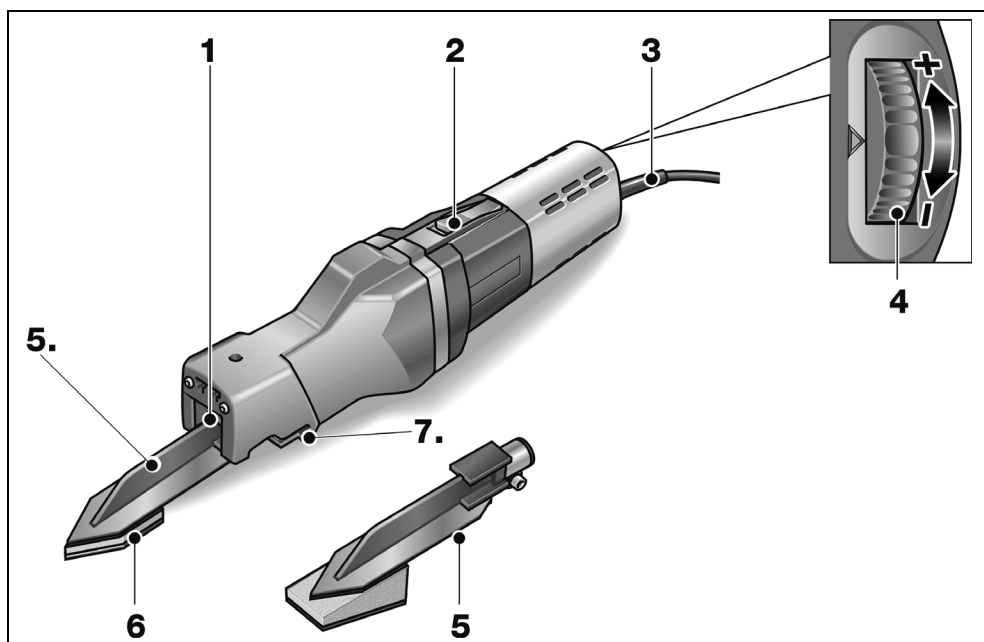
### ETTEVAATUST!

Kui helirõhk on üle 85 dB(A), tuleb kanda kuulmiskaitset.

## Tehnilised andmed

	Seadmetüüp	Otslihvmasin ST 1005 VE
Lihvimistarvik	mm	39 x 60
Võrgupinge	V/Hz	230/50
Võimsustarve	W	400
Väljundvõimsus	W	220
Tühijooksu käikude arv	p/min	1200–4500
Käik	mm	8
Kaitseklass		□/II
Kaal (ilma ühenduskaablita)	kg	2,2

## Ülevaade



- |          |  |          |                               |
|----------|--|----------|-------------------------------|
| <b>1</b> | <b>Lihvtalla kinnitus</b>  | <b>5</b> | <b>Lihvtald</b>               |
| <b>2</b> | <b>Lüliti</b><br>Sisse- ja väljalülitamiseks.<br>Piirasendiga püsirežiimi jaoks. | <b>6</b> | <b>Lihvpaberiga lihv padi</b> |
| <b>3</b> | <b>Võrgupistikuga toitejuhe (4,0 m)</b>  | <b>7</b> | <b>Kuuskant kruvi</b>         |
| <b>4</b> | <b>Pöörete eelvalik</b>  |          |                               |

## Kasutusjuhend

### **⚠ HOIATUS!**

Enne igasuguste tööde alustamist elektritööriista juures tömmata pistik pistikupesast välja.

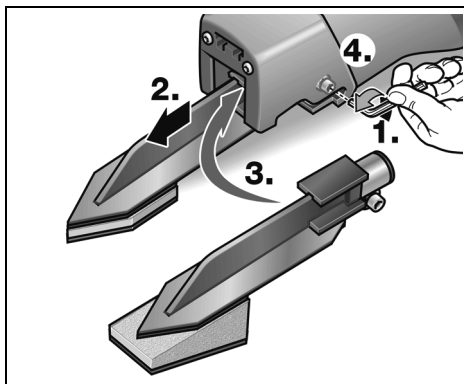
### **⚠ ETTEVAATUST!**

Võrgupinge peab vastama seadme andmeplaadil nimetatud pinge andmetele.

### Enne kasutuselevõttu

- Võtta elektritööriist ja tarvikud pakendist välja ja kontrollida üle, kas kõik osad on olemas ning kas need ei ole saanud transpordi käigus kahjustada.

### Lihvtalla paigaldamine ja vahetamine

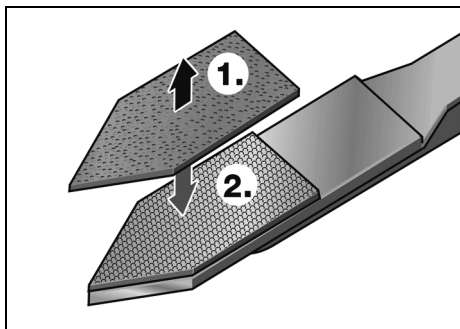


- Keerata lihvtalla kuuskantkrugi lahti (vajaduse korral) (1.).
- Tõmmata lihvtald kinnitusest välja (2.).
- Lükata lihvtald kinnitusse (3.) ja keerata kruvi sisekuuskantvõtmega kinni (4.).

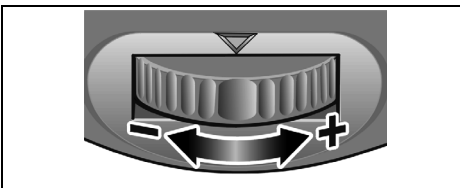
### Lihvpaberi vahetamine

- Võtta lihvpaber maha (kui on peal) (1.).

- Panna uus lihvpaber peale (2.).



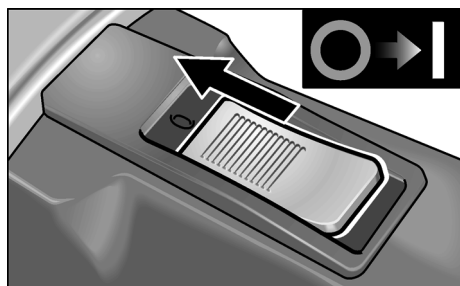
### Pöörete eelvalik



Käigusageduse seadistamiseks keerata reguleerimisratas soovitud väärtuse peale.

### Elektritööriista sisse- ja väljalülitamine

#### Lukustuseta lühirežiim:



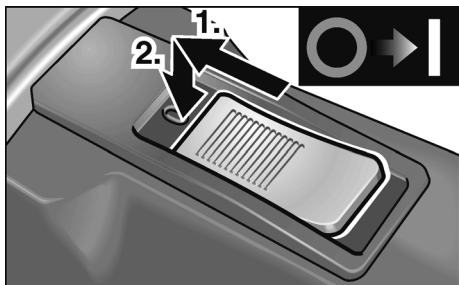
- Lükata lüliti ette ja hoida kinni.
- Väljalülitamiseks lasta lüliti lahti.

## Lukustusega püsirežiim:



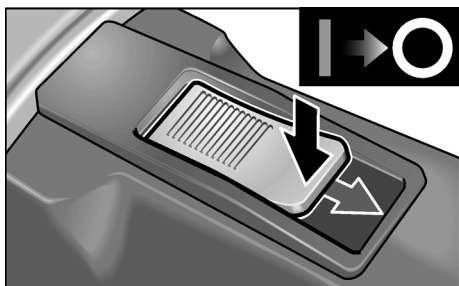
### **ETTEVAATUST!**

Pärast voolukatkestust hakkab sisse lülitatud elektriseade uuesti tööle.



- Lükata lüliti ette (1.) ning lukustada vajutusega esiotsale (2.).

### Lülitada seade välja:



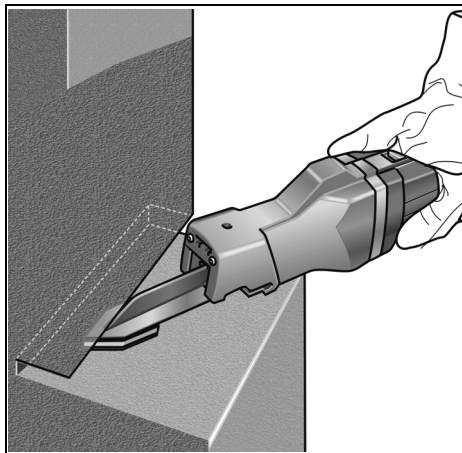
- väljalülitamiseks vajutada lüliti tagaotsale.

## Ülekoormuskaitse

- Ekstreemse lühiajalise ülekoormuse korral kaitseb ülekoormuse kaitse mootorit vigastuste eest sellega, et lülitab seadme automaatselt välja.

Muud informatsiooni tootja toodete kohta leiate aadressil [www.flex-tools.com](http://www.flex-tools.com).

## Käitus



- Lihvtald valida vastavalt töö iseloomule:

- Sirgete servade ja suuremate pindade lihvimiseks kasutada kaldpinnalist lihvtalda.
- Nurkade ja raskesti ligipääsetavate pindade lihvimiseks kasutada teravaotsalist lihvtalda.

Lihvpaber valida lihvitava pinna järgi:

- Teemantpadjakased kivipindadele.
- Takjakinnitusega lihvfliis roostevabast terasest pindadele.
- Erineva teralisusega lihvpaperid puit- ja metallpindadele.

- Lihvimisvars asetada töödeldavale materjalile alles siis, kui seade on saavutanud maksimaalse käigusageduse.

- Hea tulemuse saamiseks liigutada lihvimisvart lihvitaval pinnal ühtlaste liigutustega. Mitte suruda liiga tugevalt.

- Lihvimisvars ei seisku kohe pärast väljalülitamist.

## Hooldus ja korrashoid

### **HOIATUS!**

Enne igasuguste tööde alustamist elektritööriista juures tõmmata pistik pistikupesast välja.

### Puhastamine

#### **HOIATUS!**

Mitte kasutada vett ja vedelaid pesuvahendeid.

- Korpuse sisepindasid, milles asub mootor, puhastada regulaarselt kuiva suruõhuga.

### Remonttööd

Remonttööd lasta teha ainult tootja poolt autoriseeritud klienditeeninduses.

#### **MÄRKUS**

Garantii ajal ei tohi neid kruvisid mootori korpusel lahti keerata. Sellest mittekinnipidamisel kaotab tootja garantii oma kehtivuse.

### Varuosad ja tarvikud

Lisatarvikute ja varuosade kohta vt tootja katalooge.

Joonised ja varuosade nimekirjad leiata meie kodulehelt:

[www.flex-tools.com](http://www.flex-tools.com)

## Jäätmekäitlus

### **HOIATUS!**

Vanal seadmel lõigata toitejuhe ära ning teha see nii kasutuskõlbmatuks.



Ainult EL riikidele

Ärge visake elektrilisi tööriistu olmeprügi hulka!

Euroopa direktiivi 2012/19/EÜ elektri- ja elektroonikaseadmete jäätmete ja selle rahvusliku seaduse rakendamise järgi tuleb koguda kasutatud elektrilisi tööriistu eraldi ning anda need keskkonnasäästlikku jäätmete taaskasutamisele.

#### **MÄRKUS**

Teavet jäätmekäitluse võimaluste kohta saate müüja käest!

## CE -Vastavus

Kinnitame ainuvastutajana, et "Tehnilised andmed" all kirjeldatud toode on kooskõlas järgmiste direktiivide või normatiivsete dokumentidega:

EN 60745 kooskõlas direktiivide 2004/108/EÜ (kuni 19.04.2016), 2014/30/EL (alates 20.04.2016), 2006/42/EÜ, 2011/65/EÜ nõuetega.

Tehnilise dokumentatsiooni eest vastutav isik: FLEX-Elektrowerkzeuge GmbH, R & D Bahnhofstrasse 15, D-71711 Steinheim/Murr

Eckhard Rühle  
Manager Research &  
Development (R & D)

Klaus Peter Weiper  
Head of Quality  
Department (QD)

29.06.2015

FLEX-Elektrowerkzeuge GmbH

Bahnhofstrasse 15, D-71711 Steinheim/Murr

## Vastutuse välistamine

Tootja ja tema esindaja ei vastuta kahju ja töö katkemisest tingitud tulukaotuse eest, mille põhjustab toode või olukord, mis ei võimalda toodet kasutada.

Tootja ja tema esindaja ei vastuta kahju eest, mille põhjustab toote asjakohatu kasutamine või toote kasutamine koos teiste tootjate toodetega.

## Turinys

Naudojami simboliai . . . . .	136
Jūsų saugumui . . . . .	136
Triukšmas ir vibracija . . . . .	138
Techniniai duomenys . . . . .	138
Bendras įrankio vaizdas . . . . .	139
Nurodymai dirbant . . . . .	140
Techninis aptarnavimas ir priežiūra . . . . .	142
Nurodymai utilizuoti . . . . .	142
CE-Atitikimo deklaracija . . . . .	142
Atsakomybės pašalinimas . . . . .	142

## Naudojami simboliai

### **ĮSPĖJIMAS!**

Nurodo betarpiškai gresiantį pavojų. Nesilaikant nurodymų, gresia žūtis arba sunkūs sužalojimai.

### **ATSARGIAI!**

Nurodo potencialiai pavojingą situaciją. Nesilaikant nurodymų, gresia susižeidimo arba materialinių nuostolių pavojus.

### **NURODYMAS**

Nurodo patarimus, kaip dirbti įrankiu ir svarbią informaciją.

## Simboliai ant įrankio



Siekdami sumažinti sužeidimo pavojų, skaitykite naudojimo instrukciją!



Užsidėkite apsauginius akinius!



Nuoroda dėl seno įrankio utilizavimo (žr. 142 psl.)!

## Jūsų saugumui



### **ĮSPĖJIMAS!**

Prieš naudodami elektrinį įrankį, pirmiausiai perskaitykite ir tik tada dirbkite. Laikykitės:

- šios instrukcijos,
- "Bendrujų saugos taisyklių", esančių pridedamoje knygelėje, naudojantis elektriniais įrankiais (spaudinio-Nr.: 315.915),
- naudojimo vietoje galiojančių taisyklių, siekiant išvengti nelaimingų atsitikimų.

Šis elektrinis įrankis pagamintas pagal naujausią technikos lygį ir pripažintas technikos saugos taisykles. Tačiau juo naudojantis, gali kilti pavojus juo dirbančiojo ar pašalinio asmens gyvybei ar sveikatai, taip pat gali būti sugadintas įrankis ar atsirasti kiti materialiniai nuostoliai. Šis elektrinis įrankis gali būti naudojamas tik

- pagal paskirtį,
- saugumo technikos požiūriu nepriekaištingos būklės.

Gedimus, turinčius įtakos darbo saugai, nedelsiant pašalinkite.

## Naudojimas pagal paskirtį

Vidinių kampų ir briaunų šlifuoklis yra skirtas

- profesionaliam naudojimui pramonės ir smulkaus verslo įmonėse,
- plieniniams paviršiams šlifuoti,
- akmeniui šlifuoti,
- naudoti su priedais, kurie nurodyti šioje instrukcijoje arba rekomenduojami gamintojo,
- naudoti sunkiai pasiekiamose vietose.



## Saugos nurodymai



### **ĮSPĖJIMAS!**

**Perskaitykite visus saugos nurodymus ir perspėjimus.** Aplaidumo laikantis saugos nurodymų ir perspėjimų pasekmė gali būti elektros smūgis, gaisras ir/arba sunkūs sužeidimai. **Visus saugos nurodymus ir perspėjimus saugokite ateičiai.**

- **Nenaudokite priedų, kurie nėra gamintojo skirti arba rekomenduoti šiam elektriniam įrankiui.**  
Tai, kad Jūs galite pritvirtinti priedą prie elektrinio įrankio, negarantuoja saugaus naudojimo.
- **Naudokitės asmeninėmis saugos priemonėmis.**  
**Priklausomai nuo atliekamo darbo, naudokitės viso veido apsauga, akių apsauga ar apsauginiais akiniais. Jei numatyta, naudokite respiratorių, klausos apsaugą, apsaugines pirštines ar specialią prijuostę, kuri nesudarytų sąlygų kontaktui su mažomis abrazyvo ar šlifuojamos medžiagos dalelėmis.**

Akys privalo būti apsaugotos nuo į šalis lekiančių pašalinių kūnų, kurie susidaro atliekant įvairius darbus.

Respiratorius ar dujokaukė privalo sulaikyti smulkias daleles, kylančias šlifuojant. Jei ilgą laiką dirbote dideliame triukšme, galite pajusti klausos susilpnėjimą.

- **Prietaisą laikykite tik už izoliuotų rankenų, kai atliekate darbus, kurių metu darbinis įrankis gali kliudyti paslėptus laidus ar savąjį tinklo kabelį.**  
Kontaktas su laidais, kuriais teka elektros srovė, gali sukelti įtampą metalinėse prietaiso dalyse ir sukelti elektros smūgį.
- **Niekuomet nepadėkite elektrinio įrankio, jei darbinis įrankis dar nesustojo.**  
Besisukantis darbinis įrankis gali paliesti paviršių ir todėl Jūs galite nesuvaldyti elektrinio įrankio.

- **Niekuomet neneškite veikiančio elektrinio įrankio.**  
Atsitiktinio kontakto metu Jūsų drabužius gali pagriebti besisukantis darbinis įrankis ir jis įsigręš į Jūsų kūną.
- **Reguliariai valykite elektrinio įrankio ventiliacinius plyšius.**  
Variklio ventiliatorius traukia dulkes į korpusą, ir susikaupęs didelis metalinių dulkių kiekis gali sukelti elektros smūgį.
- **Nenaudokite elektrinio įrankio arti degių medžiagų.**  
Kibirkštys gali uždegti šias medžiagas.



### **ATSARGIAI!**

*Įkvėpus iš metalo, medienos arba švino turinčių dažų susidariusias pavojingas dulkes, kyla pavojus sveikatai.*

- Nepatartina šlifuoti dažų, kurių sudėtyje yra švino. Dažus, kurių sudėtyje yra švino, pašalinti leidžiama tik specialistams.
- Niekuomet nepjaukite ir nešlifukite medžiagų, kurias apdorojant išsiskiria sveikatai kenksmingos medžiagos (pvz., asbestas). Imkitės saugumo priemonių, jei tikėtina, kad dirbant gali susidaryti sveikatai pavojingos, degios arba sprogios dulkės. Naudokite respiratorių. Naudokite dulkių nusiurbimo sistemą.
- Dirbdami elektrinį įrankį laikykite tvirtai abejomis rankomis ir stenkitės stovėti saugiai. Elektrinis įrankis abejomis rankomis valdomas tvirtiau.
- Nenaudokite elektrinio įrankio su pažeistu kabeliu. Nelieskite pažeisto kabelio ir ištraukite tinklo kištuką, jei kabelis pažeidžiamas darbo metu. Pažeistas kabelis padidina elektros smūgio pavojų.



### **SUGADINIMO PAVOJUS!**

- Tinklo įtampa turi atitikti įtampą, nurodytą įrankio skydelyje.

## Triukšmas ir vibracija

Triukšmo ir vibracijos dydžiai išmatuoti pagal EN 60745.

A-redukuoto įrankio triukšmo lygio tipinė vertė:

	Triukšmo slėgis $L_{pA}$ [dB(A)]	Garso galia $L_{WA}$ [dB(A)]
ST 1005 VE	83	94
Paklaida $K = 3$ dB		

Vibracijos lygis (šlifuojant metalinius paviršius):

	Bendru atveju skleidžiamas dydis $a_h$ [ $m/s^2$ ]
ST 1005 VE	7,3
Paklaida $K$ [ $m/s^2$ ]	1,5



### **ISPĖJIMAS!**

Pateikiami dydžiai galioja naujam įrankiui kasdien naudojant, triukšmo ir vibracijos lygis keičiasi.



### **NURODYMAS**

Šiuose techniniuose reikalavimuose pateiktas vibracijos lygis buvo išmatuotas pagal EN 60745 standarte patvirtintus matavimo metodus ir gali būti taikomas elektrinių įrankių palyginimo metu. Šis lygis taip pat gali būti taikomas apytikslei vibracijos apkrovai įvertinti. Pateiktas vibracijos lygis nurodo pagrindinę elektrinio įrankio taikymo sritį.

Tačiau jei elektrinis įrankis bus naudojamas kitoje srityje, su kitais įstatomaisiais įrankiais arba netinkamai atlikus techninės priežiūros darbus, vibracijos lygis gali pakisti.

Todėl darbo metu vibracijos apkrova gali smarkiai padidėti.

Norint tiksliai įvertinti vibracijos apkrovą, reikėtų atsižvelgti ir į laiką, kada įrenginys yra išjungtas arba veikia, tačiau tuo metu nenaudojamas.

Šiuo atveju darbo metu vibracijos apkrova gali smarkiai sumažėti.

Kad operatorius būtų apsaugotas nuo vibracijos poveikio, būtina imtis papildomų saugos užtikrinimo priemonių, tokių kaip elektrinių ir įstatomųjų įrankių techninė priežiūra, šiltai laikomos rankos, darbo proceso organizavimas.



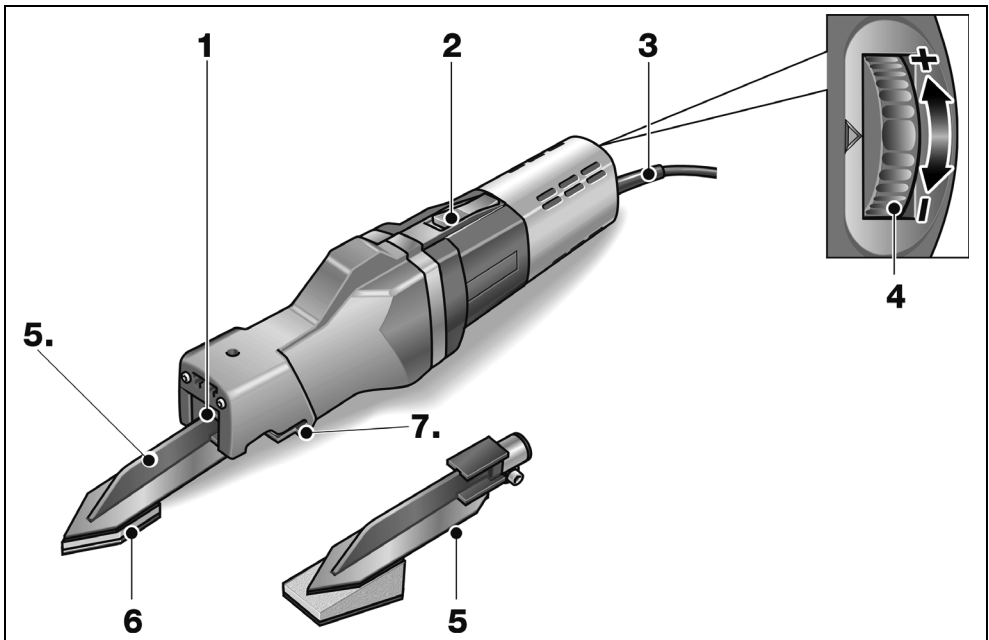
### **ATSARGIAI!**

Jei triukšmo slėgis didesnis, negu 85 dB(A), būtina naudotis klausos apsauga.

## Techniniai duomenys

	Įrankio tipas	Vidinių kampų ir briaunų šlifuoklis ST 1005 VE
Šlifavimo priemonės	mm	39 x 60
Tinklo įtampa	V/Hz	230/50
Įmama galia	W	400
Atiduodama galia	W	220
Tuščiosios eigos judesių skaičius	aps./min	1200–4500
Eigos ilgis	mm	8
Saugos klasė		□/II
Svoris (be jungiamojo kabelio)	kg	2,2

## Bendras įrankio vaizdas



- |          |   |          |   |
|----------|---|----------|---|
| <b>1</b> | <b>Šlifavimo pado laikiklis</b>   | <b>5</b> | <b>Šlifavimo padas</b>                              |
| <b>2</b> | <b>Jungiklis</b><br>Įjungimui ir išjungimui.<br>Su fiksavimo padėtimi ilgalaikiam naudojimui. | <b>6</b> | <b>Šlifavimo pagalvėlės su šlifavimo popieriumi</b> |
| <b>3</b> | <b>Tinklo kabelis, 4 m ilgio, su šakute</b>   | <b>7</b> | <b>Šešiabriaunis varžtas</b>                        |
| <b>4</b> | <b>Sukimosi greičio reguliavimas</b>  |          |   |

## Nurodymai dirbant

### **⚠️ ĮSPĖJIMAS!**

Prieš bet kokius elektrinio įrankio aptarnavimo darbus ištraukite tinklo kabelio šakutę iš rozetės.

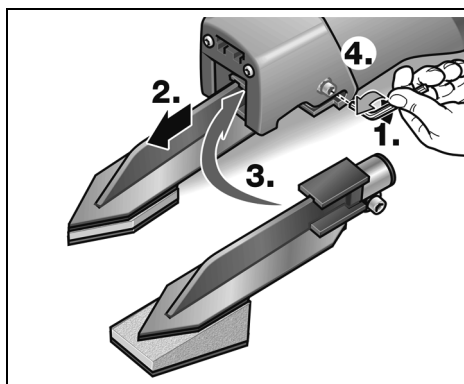
### **⚠️ ATSARGIAI!**

Elektrinio tinklo įtampa ir ant parametrų lentelės nurodyta įtampa turi sutapti.

### Prieš pirmą naudojimą

- Išpakuokite elektrinį įrankį ir jo reikmenis bei priedus ir patikrinkite, ar nėra pakenkimų transportuojant.

### Šlifavimo pado įstatymas ir pakeitimas

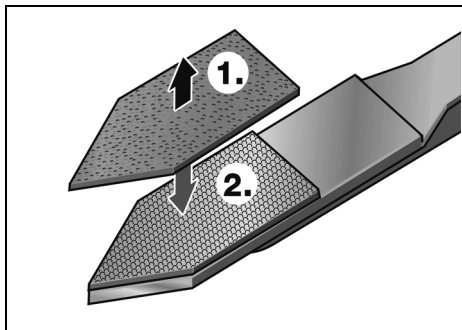


- Jei reikia, atsukite šlifavimo pado šešiabriaunį varžtą (1.).
- Šlifavimo padą ištraukite iš laikiklio (2.).
- Šlifavimo padą įstatykite į laikiklį (3.) ir užveržkite varžtą šešiabriauniu raktu (4.).

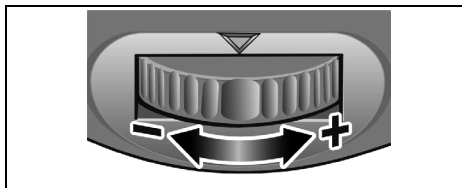
### Šlifavimo popieriaus keitimas

- Jei reikia, nuimkite pritvirtintą šlifavimo popierių (1.).

- Uždėkite naują šlifavimo popierių (2.).



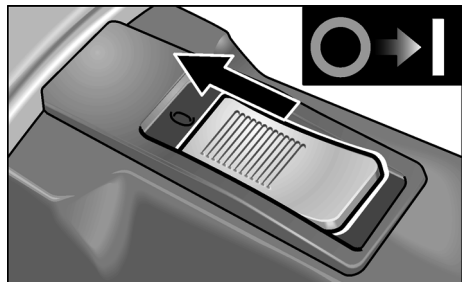
### Sukimosi greičio reguliavimas



Judesių skaičiui nustatyti reguliavimo ratuką nustatykite ties norima verte.

### Elektrinio įrankio įjungimas ir išjungimas

Įjungimas trumpalaikio darbo režimui be fiksavimo:



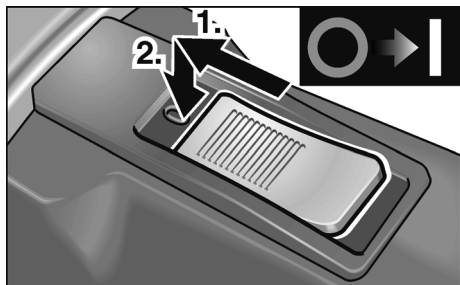
- Jungiklį pastumkite į priekį ir laikykite toje padėtyje.
- Norėdami išjungti, jungiklį atleiskite.

## Jungimas ilgalaikio darbo režimui su fiksavimu:



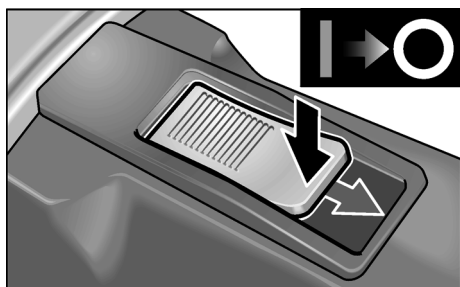
### **ATSARGIAI!**

Po maitinimo nutrūkimo, įjungtas prietaisas vėl pradeda veikti.



- Jungiklį pastumkite į priekį (1.) ir užfiksukite toje padėtyje, paspausdami jo priekinę dalį (2.).

## Išjunkite prietaisą:



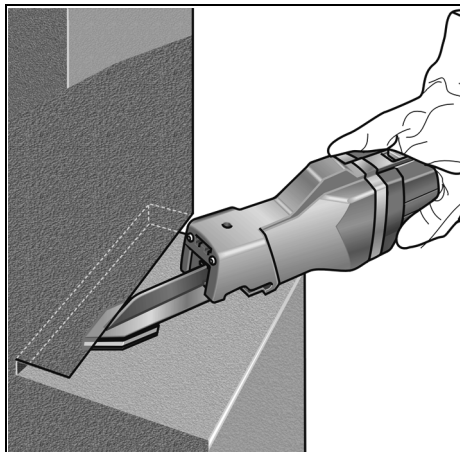
- Norėdami išjungti įrankį, atpalaiduokite jungiklį, paspausdami jo užpakalinę dalį.

## Apsauga nuo perkrovos

- Esant trumpalaikiai perkrovai, apsauga nuo perkrovos apsaugo variklį nuo gedimų, automatiškai išjungdama prietaisą.

Daugiau informacijos apie gamintojo produkciją rasite internete adresu: [www.flex-tools.com](http://www.flex-tools.com).

## Patarimai dirbant



- Priklausomai nuo atliekamo darbo naudokite tinkamą šlifavimo padą:
  - Šlifuodami išilgai tiesių briaunų ir didelių paviršių, naudokite stačiakampį šlifavimo padą.
  - Šlifuodami kampuose ir sunkiai pasiekiamose vietose, naudokite smailų šlifavimo padą.

Priklausomai nuo šlifuojamo paviršiaus naudokite tinkamą popierių:

- "Diamantpad" diskelius akmeniniams paviršiams,
- kibujį abrazyvinį pluoštą paviršiams iš nerūdijančio plieno,
- skirtingo grūdėtumo šlifavimo popierių mediniams arba metaliniams paviršiams.
- Šlifavimo rankeną prie detalės prispauskite tik tada, kai prietaisas pasiekė visą judesių skaičių.
- Jei norite pasiekti gerą šlifavimo rezultatą, šlifavimo rankeną tolygiai judinkite per šlifuojamą paviršių. Nespauskite per stipriai.
- Po išjungimo šlifavimo rankena trumpą laiką dar juda.

## Techninis aptarnavimas ir priežiūra

### **ĮSPĖJIMAS!**

Prieš bet kokius elektrinio įrankio aptarnavimo darbus ištraukite tinklo kabelio šakutę iš rozetės.

### Valymas

### **ĮSPĖJIMAS!**

Nenaudokite vandens arba skystų valiklių.

- Vidinę korpuso ertmę reguliariai prapūskite sausu suspaustu oru.

### Remontas

Remontuoti atiduokite tik į gamintojo įgaliotas dirbtuves.

### **NURODYMAS**

Garantiniu laikotarpiu neleistina atsukti sraigčių variklio korpuse.

Jei nesilaikysite šio reikalavimo, gamintojo garantiniai įsipareigojimai negalios.

### Atsarginės dalys, priedai ir reikmenys

Informaciją apie kitus priedus, ypač įdedamuosius darbo įrankius (antgalius), rasite gamintojo kataloguose.

Surinkimo brėžinius ir atsarginių dalių sąrašus rasite mūsų pagrindiniame puslapyje:  
**www.flex-tools.com**

### Nurodymai utilizuoti

### **ĮSPĖJIMAS!**

Pašalinkite susidėvėjusių įrankių tinklo kabelį, kad jų nebūtų galima naudoti.



Tik ES šalyse

Neišmeskite elektrinių įrankių į buitinių atliekų konteinerius

Pagal Europos Sąjungos direktyvą Nr. 2012/19/EB dėl senų elektros ir elektroninių įrankių ir pagal šalies vidaus įstatymus pasenę elektriniai įrankiai turi būti renkami atskirai ir utilizuojami arba perdirbami taip, kad nekenktų aplinkai.

### **NURODYMAS**

Informaciją apie utilizavimo galimybes gausite iš pardavėjo!

### CE – Atitikimo deklaracija

Atsakingai pareiškiame, kad skirsnyje „Techniniai duomenys“ aprašytas gaminys atitinka tokius standartus arba normatyvinius dokumentus:

EN 60745 pagal direktyvų  
2004/108/EB (iki 19.04.2016),  
2014/30/ES (nuo 20.04.2016),  
2006/42/EB, 2011/65/EB apibrėžtis.

Už techninę dokumentaciją atsakingas:

FLEX-Elektrowerkzeuge GmbH, R & D  
Bahnhofstrasse 15, D-71711 Steinheim/Murr

Eckhard Rühle  
Manager Research &  
Development (R & D)

Klaus Peter Weinper  
Head of Quality  
Department (QD)

29.06.2015

FLEX-Elektrowerkzeuge GmbH  
Bahnhofstrasse 15, D-71711 Steinheim/Murr

### Atsakomybės pašalinimas

Gamintojas ir jo atstovai neatsako už nuostolius ir negautą pelną dėl darbinės veiklos nutraukimo, kurį sukėlė įrankis arba netinkamas įrankio naudojimas.

Gamintojas ir jo atstovai neatsako už nuostolius, jeigu įrankis buvo naudojamas ne pagal paskirtį arba kartu su kitų gamintojų gaminiais.

## Saturs

Izmantotie simboli	143
Jūsu drošībai	143
Trokšņi un vibrācija	145
Tehniskā informācija	145
Īss apskats	146
Lietošanas noteikumi	147
Tehniskā apkope un kopšana	149
Norādījumi par likvidēšanu	149
CE-Atbilstība	150
Atbildības izslēgšana	150

## Izmantotie simboli



### BRĪDINĀJUMS!

Apzīmē tiešu draudošu bīstamību.  
Šī norādījuma neievērošanas gadījumā draud nāve vai ļoti smagas traumas.



### UZMANĪBU!

Apzīmē iespējamu bīstamu situāciju.  
Šī norādījuma neievērošanas gadījumā draud traumas vai materiāli zaudējumi.



### NORĀDĪJUMS

Apzīmē izmantošanas ieteikumus un svarīgu informāciju.

## Simboli uz instrumenta



Traumatisma riska samazināšanai izlasiet lietošanas pamācību!



Nēsājiet acu aizsargu!



Norādījums par vecās iekārtas likvidēšanu (sk. 149. lpp.)!

## Jūsu drošībai



### BRĪDINĀJUMS!

Pirms elektroinstrumenta izmantošanas izlasiet un rīkojieties saskaņā ar:

- šo lietošanas pamācību,
- pievienotās brošūras „Vispārējiem drošības tehnikas norādījumiem” darbā ar elektroinstrumentiem (Aprakstu-Nr.: 315.915),
- darba iecirknī paredzētajiem nelaimes gadījumu aizsardzības noteikumiem un instrukcijām.

Šis elektroinstruments izgatavots atbilstoši tehnikas līmenim, un balstoties uz atzītiem darba drošības tehnikas noteikumiem. Neskatoties uz to, tās izmantotājam vai trešajām personām ekspluatēšanas laikā var rasties dzīvībai bīstamas situācijas, kā arī mašīnas bojājumi vai citi materiāli zaudējumi.

Elektroinstrumentu drīkst izmantot tikai

- paredzētajiem darbiem,
- drošības tehnikas noteikumiem atbilstošā stāvoklī.

Drošību ietekmējoši traucējumi nekavējoties jānovērš.

## Noteikumiem atbilstoša izmantošana

Pirksta slīpmašīna ir paredzēta

- profesionālai izmantošanai rūpniecībā un amatniecībā,
- tērauda virsmu slīpēšanai,
- akmens slīpēšanai,
- izmantošanai ar aprikojumu, kas ir norādīts šajā lietošanas pamācībā vai kuru iesaka ražotājs,
- iesaistot īpaši grūti pieejamās vietās.

## Drošības tehnikas norādījumi

### **BRĪDINĀJUMS!**

**Izlasiet visus drošības tehnikas noteikumus un norādījumus.** Drošības tehnikas noteikumu un norādījumu neievērošanas gadījumā, var tikt izraisītas elektrotraumas, ugunsgrēks un/vai citi smagi ievainojumi. **Uzglabājiet drošības tehnikas noteikumus un norādījumus nākotnei.**

- **Neizmantojiet aprīkojumu, kuru ražotājs nav speciāli paredzējis vai ieteicis šim elektroinstrumentam.** Tas apstāklis, ka Jūs varat aprīkojumu piestiprināt pie sava elektroinstrumenta, vēl negarantē tā drošu izmantošanu.
- **Nēsājiet individuālu aizsargaprīkojumu. Atkarībā no pielietojuma, izmantojiet visas sejas aizsargu, acu aizsargu vai aizsargbrilles. Ja nepieciešams, nēsājiet putekļu masku, dzirdes aizsargu, aizsargcimdus vai speciālu priekšautu, kas aizsargā Jūs no slīpēšanas un materiāla sīkajām daļiņām.** Acis jāaizsargā no lidojošiem svešķermeņiem, kuri rodas dažādu pielietojumu laikā. Putekļu vai filtrējošai aizsargmaskai jāfiltrē putekļi, kuri rodas darba laikā. Ja Jūs ilga laika posmā esat pakļauts liellam troksnim, tad Jūs varat zaudēt dzirdi.
- **Turiet instrumentu tikai aiz izolētajām rokturu vietām, ja izpildat darbus, kuru laikā izmantojamais instruments var aizskart noslēptus elektriskos vadus vai paša instrumenta tīkla kabeli.** Kontakts ar zem sprieguma esošo vadu var izraisīt spriegumu arī ierīces metāla detaļās un izraisīt elektrotraumu.
- **Nekad nolieciet elektroinstrumentu, pirms izmantojamais instruments nav pilnīgi apstājies.** Rotējošais izmantojamais instruments var kontaktēties ar virsmu, kur tas ir jānoliek, kā rezultātā Jūs varat pazaudēt kontroli pār elektroinstrumentu.

- **Neļaujiet elektroinstrumentam darboties, ja Jūs to nesat.** Jūsu apģērbs var nejauci saskarties ar rotējošo izmantojamo instrumentu un izmantojamais instruments var ieurbties Jūsu ķermenī.
- **Regulāri tīriet elektroinstrumenta ventilācijas spraugas.** Motora ventilators ievēl korpusā putekļus, un liels sakrājušos metāla putekļu daudzums var izraisīt elektrobīstamību.
- **Neizmantojiet elektroinstrumentu viegli uzliesmojošu materiālu tuvumā.** Dzirksteles var šos materiālus aizdedzināt.



### **UZMANĪBU!**

*Bīstami veselībai, ieelpojot indīgus metāla, kokšnes vai svīnu saturošus krāsu slāņa putekļus.*

- Nav ieteicama svīna krāsu noslīpēšana. Svīna krāsu noslīpēšanu drīkst veikt tikai speciālists.
- Neapstrādājiet materiālus, no kuriem var izdalīties veselībai bīstamas vielas (piem., azbests). Realizējiet aizsargpasākumus, ja var izveidoties veselībai kaitīgi, ātri uzliesmojoši vai sprādzienu izraisoši putekļi. Nēsājiet putekļu aizsargmasku. Izmantojiet nosūcējiekārtas.
- Strādājot turiet stingri elektroinstrumentu abās rokās un nodrošiniet drošu stāju. Ar divām rokām elektroinstrumentu var vadīt drošāk.
- Neizmantojiet elektroinstrumentu, ja tā kabelis ir bojāts. Nepieskarieties bojātajam tīkla kabelim, un izvelciet tīkla kontaktdakšu, ja kabelis darba laikā tiek bojāts. Bojāti kabeļi paaugstina elektrotraumu iegūšanas risku.



### **MATERIĀLIE ZAUDĒJUMI!**

- Tīkla spriegumam jāsapņā ar sprieguma datiem uz firmas plāksnītes.



## Trokšņi un vibrācija

Trokšņu un svārstību koeficienti tika noteikti atbilstoši EN 60745.

Ar A novērtētais ierīces trokšņa līmenis parasti sastāda:

	Skaņas spiediens $L_{pA}$ [dB(A)]	Skaņas jauda $L_{WA}$ [dB(A)]
ST 1005 VE	83	94
Nedrošība K = 3 dB		

Svārstību summārā vērtība (slīpējot metāla virsmas):

	Emisijas koeficients $a_h$ [ $m/s^2$ ]
ST 1005 VE	7,3
Nedrošība K [ $m/s^2$ ]	1,5



### BRĪDINĀJUMS!

Dotās mērvienības attiecas uz jaunām ierīcēm. Izmantojot katru dienu, izmainās trokšņu un svārstību koeficienti.



### NORĀDĪJUMS

Šajās tehniskajās prasībās norādītais svārstību līmenis ir izmērīts atbilstoši EN 60745 normētajai mērīšanas metodei un elektroinstrumentu salīdzināšanai var tik savstarpēji izmantots. Tas ir piemērots arī iepriekšējai svārstību slodzes novērtēšanai. Dotais svārstību līmenis parāda galvenos elektroinstrumenta izmantošanas veidus. Bet, ja elektroinstruments ar atšķirīgiem rezerves instrumentiem vai nepietiekamu apkopi tiek pielietots citādi izmantošanai, tad var rasties svārstību līmeņa novirzes. Tas var ievērojami palielināt svārstību slodzi visā darba laika periodā.

Precīzai svārstību slodzes noteikšanai jāņem vērā arī tas laiks, kurā ierīce ir gan izslēgta, vai arī darbojas, bet faktiski neatrodas darba procesā. Tas var ievērojami samazināt svārstību slodzi visā darba laika periodā.

Sastādiet drošības tehnikas papildnoteikumus strādājošās personas aizsardzībai pret svārstību iedarbību, kā piem., attiecībā uz: elektroinstrumenta un rezerves instrumentu apkopi, roku siltuma saglabāšanu, darba procesu organizāciju.



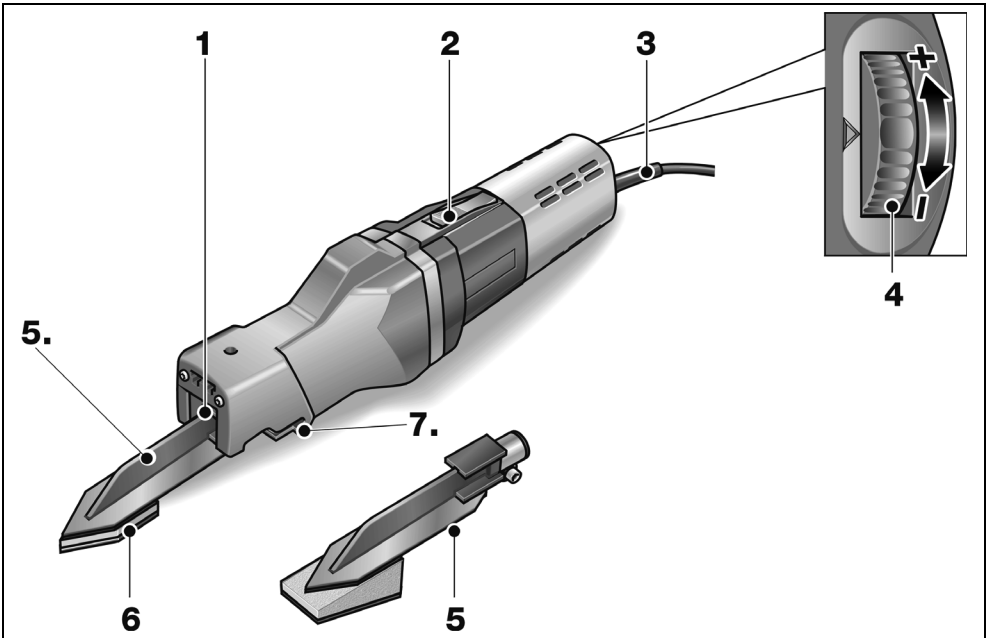
### UZMANĪBU!

Skaņas spiedienam pārsniedzot 85 dB(A), jānēsā skaņas aizsargu.

## Tehniskā informācija

	Ierīces modelis	Pirksta slīpmašīna ST 1005 VE
Abrazīvais instruments	mm	39 x 60
Tīkla spriegums	V/Hz	230/50
Patērējamā jauda	W	400
Lietderīgā jauda	W	220
Gājienu skaits tukšgaitā	apgr./min.	1200–4500
Gājiens	mm	8
Aizsargklase		□/II
Svars (bez pieslēguma kabeļa)	kg	2,2

## Īss apskats



- |          |  |          |   |
|----------|--|----------|---|
| <b>1</b> | <b>Kontaktkurpes balsts</b>  | <b>5</b> | <b>Kontaktkurpe</b>                                 |
| <b>2</b> | <b>Slēdzis</b><br>ieslēgšanai un izslēgšanai.<br>Ar fiksēšanas pozīciju ilgstošai<br>ekspluatācijai. | <b>6</b> | <b>Slīpēšanas spilvens ar slīpēšanas<br/>papīru</b> |
| <b>3</b> | <b>4,0 m tīkla kabelis ar tīkla<br/>kontaktdakšu</b>   | <b>7</b> | <b>Sešstūrgalvas skrūve</b>                         |
| <b>4</b> | <b>Apgriezienu skaita iepriekšizvēle</b>   |          |   |

## Lietošanas noteikumi



### BRĪDINĀJUMS!

Pirms visu elektroinstrumenta apkopes darbu uzsākšanas atvienojiet tīkla kontakt-dakšu.



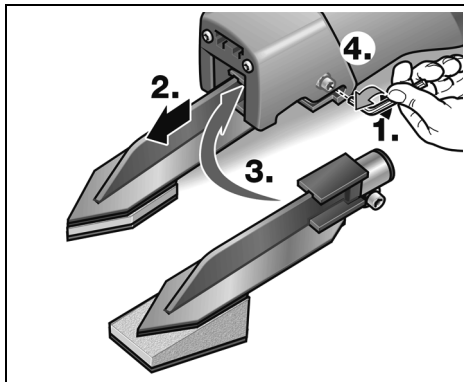
### UZMANĪBU!

Ēsošajam tīkla spriegumam un sprieguma norādei uz firmas plāksnītes jāsakrīt.

### Pirms ekspluatācijas

- Izpakojiet elektroinstrumentu un aprīkojumu, pārbaudiet piegādes komplekta saturu un iespējamās transportēšanas bojājumus.

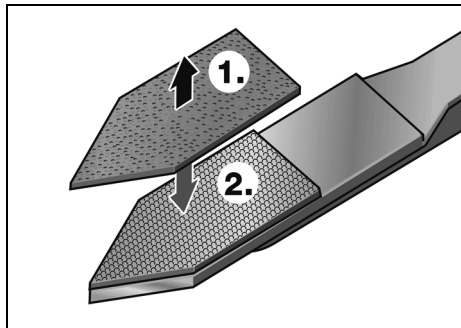
### Kontaktkurpes ievietošana un nomaiņa



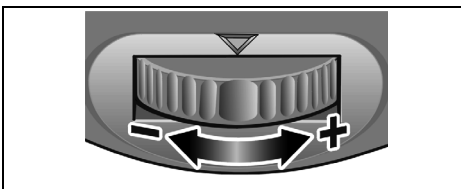
- Ja nepieciešams, atlaidiet kontaktkurpes sešstūrīgalvas skrūvi (1.).
- Izvelciet kontaktkurpi no balsta (2.).
- Iebīdīet kontaktkurpi balstā (3.) un pievelciet skrūvi ar iekšējo sešstūru atslēgu (4.).

### Slīpēšanas papīra nomaiņa

- Ja nepieciešams, noņemiet uzlikto slīpēšanas papīru (1.).
- Uzlieciet jaunu slīpēšanas papīru (2.).



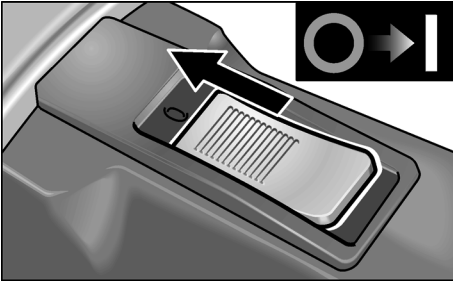
### Apgriezietu skaita iepriekšizvēle



Gājienu skaita nostādīšanai nostādiet iestatīšanas disku uz nepieciešamo vērtību.

## Elektroinstrumenta ieslēgšana un izslēgšana

Īslaicīgā darba režīms bez iefiksēšanās:



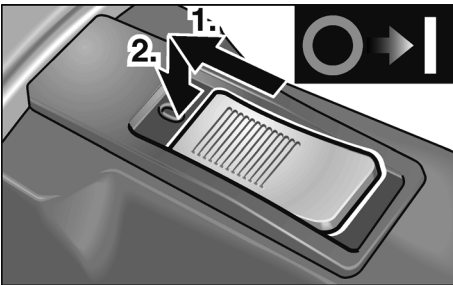
- Nobīdiet slēdzi uz priekšu un stingri turiet.
- Lai izslēgtu, slēdzi atlaidiet.

Ilgstošs darba režīms ar iefiksēšanos:



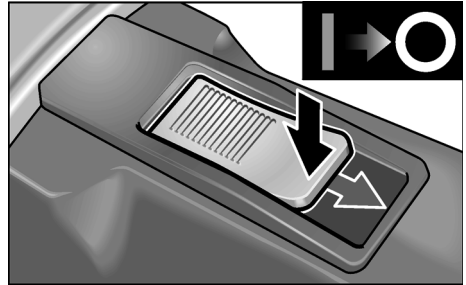
### **UZMANĪBU!**

Pēc strāvas atslēgšanas ieslēgtais elektroinstrumenta sāk atkal darboties.



- Nobīdiet slēdzi uz priekšu un (1.), nospiežot tā priekšgalu, iefiksējiet (2.).

Ierīces izslēgšana:



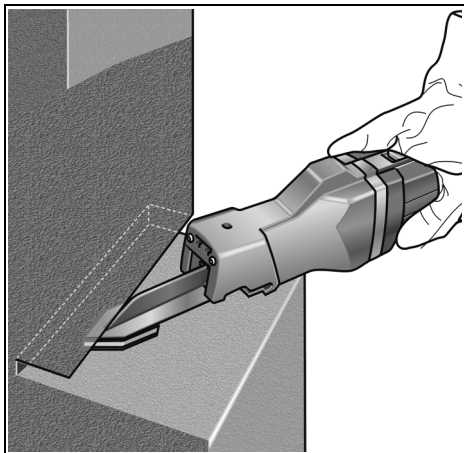
- Lai izslēgtu, slēdzi atbloķējiet, nospiežot tā pakalējo galu.

## Pārslodzes aizsardzība

- Ekstrēmas, īslaicīgas pārslodzes gadījumā pārslodzes aizsardzība novērš motora bojājumus, automātiski izslēdzot ierīci.

Papildinformāciju par ražotāja izstrādājumiem var saņemt zem [www.flex-tools.com](http://www.flex-tools.com).

## Darba norādījumi



- Atkarībā no izmantošanas situācijas izmantojiet piemērotu kontaktkurpi:
  - Slīpējot gar taisnām malām un lieliem laukumiem, izmantojiet slīpo kontaktkurpi.
  - Slīpējot stūros un grūti pieejamās vietās, izmantojiet smailgala kontaktkurpi.

Atkarībā no slīpējamās virsmas izmantojiet piemērotu slīpēšanas papīru:

- Dimanta polsteri akmens virsmām.
- Dadzveida šķiedrmateriāla abrazīvo lenti nerūsējošā tērauda virsmām.
- Slīpēšanas papīru ar dažādu graudainību koksnei un metāla virsmām.
- Pievadiet slīpēšanas sviru pie sagataves tikai tad, ja ierīce ir sasniegusi pilnu gajienu skaitu.
- Labu slīpēšanas rezultātu sasniegšanai, vienmērīgi virziet slīpēšanas sviru pāri slīpējamam laukumam. Nespiediet pārāk stipri.
- Pēc izslēgšanas slīpēšanas svira neilgu laiku turpina griezties pēc inerces.

## Tehniskā apkope un kopšana



### **BRĪDINĀJUMS!**

*Pirms visu elektroinstrumenta apkopes darbu uzsākšanas atvienojiet tīkla kontaktdakšu.*

### **Tīrīšana**



### **BRĪDINĀJUMS!**

*Neizmantojiet ūdeni un šķidrums tīrīšanas līdzekļus.*

- Korpusa iekšpusi kopā ar motoru regulāri jāizpūš ar sausu saspiesto gaisu.

### **Remontdarbi**

Remontdarbus jāveic tikai ražotāja autorizētā klientu servisa darbnīcā.



### **NORĀDĪJUMS**

*Garantijas laikā neatlaidiet motora korpusa skrūves. Neievērošanas gadījumā tiek dzēsti ražotāja garantijas pienākumi.*

### **Rezerves daļas un aprīkojums**

Ar informāciju par papildaprīkojumu, īpaši par ievietojamiem instrumentiem, var iepazīties ražotāja katalogos.

Detāļu izkārtojuma attēlus un rezerves daļu sarakstus Jūs atradīsiem mūsu mājas lapā:

**www.flex-tools.com**

### **Norādījumi par likvidēšanu**



### **BRĪDINĀJUMS!**

*Nodrošiniet nolietoto ierīču nelietojamību, likvidējot to tīkla kabeli.*



Tikai ES valstīm

Nelikvidējiet elektroinstrumentus kopā ar parastajiem atkritumiem.

Vadoties pēc Eiropas 2012/19/EK direktīvas „Par vecām elektronikas un elektroiekārtām” un ietverot nacionālajā likumdošanā, nepieciešama nolietotu elektroinstrumentu šķirota savākšana un nodošana otrreizējai, vidi saudzējošai pārstrādei.

**NORĀDĪJUMS**

Informāciju par ierīces likvidēšanas iespējām var saņemt specializētajā veikalā.

**CE -Atbilstība**

Uz savu atbildību deklarējam, ka sadaļā „Tehniskā informācija“ aprakstītais izstrādājums atbilst šādiem standartiem vai normatīvajiem dokumentiem:

EN 60745 atbilstoši direktīvu  
2004/108/EK (līdz 19.04.2016),  
2014/30/ES (no 20.04.2016),  
2006/42/EK, 2011/65/EK  
noteikumiem.

Par tehnisko dokumentāciju atbild:  
FLEX-Elektrowerkzeuge GmbH, R & D  
Bahnhofstrasse 15, D-71711 Steinheim/Murr

Eckhard Rühle  
Manager Research &  
Development (R & D)

Klaus Peter Weinper  
Head of Quality  
Department (QD)

29.06.2015

FLEX-Elektrowerkzeuge GmbH  
Bahnhofstrasse 15, D-71711 Steinheim/Murr

**Atbildības izslēgšana**

Ražotājs un viņa pārstāvis nav atbildīgi par zaudējumiem un peļņas zudumiem uzņēmuma darbības pārtraukšanas gadījumā, kurš tika izraisīts ražojuma vai ražojuma neiespējamās izmantošanas dēļ.

Ražotājs un viņa pārstāvis nav atbildīgi par zaudējumiem, kuri radušies ierīces neprasmīgas izmantošanas dēļ, vai tika izraisīti citu ražotāju izstrādājumu pielietošanas rezultātā.

## Содержание

Используемые символы .....	151
Для Вашей безопасности .....	151
Шумы и вибрация .....	153
Технические данные .....	154
Комплектный обзор .....	155
Инструкция по эксплуатации .....	156
Техобслуживание и уход .....	158
Указания по утилизации .....	159
Соответствие нормам СЕ .....	159
Исключение ответственности .....	159

## Используемые символы



### **ПРЕДУПРЕЖДЕНИЕ!**

Этот символ обозначает непосредственно угрожающую опасность. Невыполнение обозначенного таким образом указания может повлечь за собой тяжелые телесные повреждения или даже смерть.



### **ВНИМАНИЕ!**

Этот символ обозначает возможность возникновения опасной ситуации. Невыполнение обозначенного таким образом указания может повлечь за собой телесные повреждения или материальный ущерб.



### **УКАЗАНИЕ**

Под этим заголовком приводятся рекомендации по правильному применению и важная информация.

## Символы на машинке



Прочитайте инструкцию по эксплуатации в целях сокращения опасности получения травм!



Наденьте защитные очки!



Указания по утилизации отслуживших свой срок электроприборов (смотрите на странице 159)!

## Для Вашей безопасности



### **ПРЕДУПРЕЖДЕНИЕ!**

Перед началом работы с электроинструментом прочтите перечисленную ниже документацию и поступайте согласно указаниям, приведенным:

- в данной инструкции по эксплуатации,
- в имеющейся в комплекте поставки машинки брошюре «Общие указания по технике безопасности при обращении с электрическим инструментом» (№ документации: 315.915),
- в правилах и предписаниях по предотвращению несчастного случая, действующих на месте эксплуатации электроинструмента.

Данный электроинструмент сконструирован и изготовлен с использованием новейших достижений науки и техники и в соответствии с общепризнанными правилами техники безопасности. Но, несмотря на это, при ее эксплуатации не исключена опасность для жизни лица, которое пользуется машинкой, или лица, присутствующего при этом, а также поломка машинки или возникновение какого-либо другого материального ущерба. Электроинструмент должен использоваться

- только по назначению и
- в безупречном состоянии, отвечающем требованиям техники безопасности.

Неисправности, снижающие безопасность работы с машинкой, следует немедленно устранять.

## Использование по назначению

Пальцевая шлифовальная машина предназначена

- для промышленного использования в различных отраслях индустрии и частном производстве,
- для шлифования стальных поверхностей,
- для шлифования камня,

- для использования с принадлежностями, приведенными в этой инструкции или рекомендованными изготовителем,
- для применения, в частности, в труднодоступных местах.

## Указания по технике безопасности

### ПРЕДУПРЕЖДЕНИЕ!

**Прочитайте все указания по технике безопасности и наставления.** Упущения при соблюдении указаний по технике безопасности и наставлений могут привести к поражению электрическим током, пожару и/или тяжелым травмам. **Храните все указания по технике безопасности и наставления для использования в будущем.**

- **Не используйте никаких других деталей, кроме тех, которые специально предназначены или рекомендованы изготовителем для данного электроинструмента.** Только то, что Вы смогли закрепить деталь на своем электроинструменте, не обеспечивает безопасности использования.
- **Наденьте индивидуальные средства защиты. В зависимости от применения машинки следует пользоваться маской, полностью закрывающей лицо, средствами защиты органов зрения или защитными очками. Если есть необходимость, то воспользуйтесь респиратором, средствами для защиты органов слуха, защитными перчатками или специальным фартуком, который будет защищать Вас от мелких кусочков материала, отлетающих с его поверхности при обработке.** Пользуйтесь обязательно защитой для глаз от попадания разлетающихся инородных тел, которые образуются во время различных видов применения. Респиратор должен защищать от пыли, возникающей при обработке поверхностей. В результате длительного воздействия громкого шума Вы можете потерять слух.

- **Держите машинку только за изолированные ручки, если Вы выполняете работу, во время которой насадка может задеть скрытые электропровода или собственный шнур электропитания.**

Прикосновение к проводу под напряжением может поставить под напряжение также металлические части машинки и привести к удару электротоком.

- **Никогда не выпускайте электроинструмент из рук до тех пор, пока вращающаяся насадка не остановится полностью.** Вращающаяся насадка может зацепиться за поверхность, и Вы можете потерять контроль над электроинструментом.
- **Не запускайте электроинструмент, когда Вы его несете.** Во время случайного соприкосновения вращающаяся насадка может зацепиться Вашу одежду и врезаться в Ваше тело.
- **Чистите регулярно вентиляционные щели своего электроинструмента.** Вентилятор двигателя втягивает пыль в корпус, а в результате сильного скопления металлической пыли может возникнуть опасность поражения электрическим током.
- **Не пользуйтесь электроинструментом вблизи воспламеняющихся материалов.** Искры могут воспалить эти материалы.



**ВНИМАНИЕ!**

*Опасность для здоровья в результате вдыхания токсических пылевых частиц из металла, древесины или краски, в состав которой входит свинец.*

- Не рекомендуется шлифовать краску, в состав которой входит свинец. Подобную краску разрешается счищать только квалифицированным специалистам.
- Нельзя обрабатывать машинкой такие материалы, при обработке которых образуются вещества, вредные для здоровья человека (например, асбест). Если при работе не исключено возникновение вредной для здоровья, легко воспламеняющейся или взрывоопасной пыли, то необходимо принять меры по защите от нее. Пользуйтесь пылезащитной маской. Подключайте машинку к аспирационной установке.
- Крепко держите электроинструмент во время работы обеими руками, обеспечив устойчивое положение. Для обеспечения надежности работы электроинструмент следует держать двумя руками.
- Не пользуйтесь электроинструментом с поврежденным сетевым шнуром. Избегайте контакта с поврежденным сетевым шнуром, а в случае повреждения сетевого шнура во время работы извлеките штепсельную вилку из розетки. Поврежденный сетевой шнур увеличивает риск поражения электрическим током.

**МАТЕРИАЛЬНЫЙ УЩЕРБ!**

- Напряжение в сети и значение напряжения, приведенное в фирменной табличке машинки, обязательно должны совпадать.

**Шумы и вибрация**

Значения уровня шума и вибрации были определены согласно нормативной документации EN 60745. Определенный при работе данного типа машинок уровень шума:

	Акустическая нагрузка $L_{pA}$ [dB(A)]	Акустическая мощность $L_{WA}$ [dB(A)]
ST 1005 VE	83	94
Погрешность: $K = 3$ dB		

Общий уровень вибрации (при шлифовании металлических поверхностей):

	Значение вибрации $a_h$ [м/сек <sup>2</sup> ]
ST 1005 VE	7,3
Погрешность $K$ [м/сек <sup>2</sup> ]	1,5

**ПРЕДУПРЕЖДЕНИЕ!**

*Приведенные здесь результаты измерений действительны лишь для новых машинок. При ежедневном использовании значения шума и вибрации, возникающие при работе с ней, изменяются.*

**УКАЗАНИЕ**

Указанный в данной инструкции уровень вибрации был определен стандартизированным методом измерения, приведенным в нормативной документации EN 60745, и может быть использован при сравнении электроинструментов друг с другом. Он пригоден также для предварительной оценки вибрационной нагрузки. Приведенный здесь уровень вибрации возникает при использовании электроинструмента по основному назначению. Если же электроинструмент будет использоваться не по назначению, в комплекте с насадками, отличающимися от рекомендуемых в данной инструкции, или при недостаточном техобслуживании, то фактический уровень вибрации может отличаться от приведенного в данной инструкции. В этом случае вибрационная нагрузка в расчете на всю продолжительность работы с инструментом может значительно повыситься.

Чтобы можно было точно определить вибрационную нагрузку, необходимо учитывать также время, в течение которого устройство остается выключенным или оно включено, не находится в работе.

В данном случае вибрационная нагрузка в расчете на всю продолжительность работы с инструментом может значительно снизиться.

Примите, пожалуйста, дополнительные меры по защите пользователя от вредного воздействия вибрации, например: регулярное проведение техобслуживания электроинструмента и используемых в комплекте с ним насадок, создание возможности пользователю всегда держать руки в тепле, четкая организация рабочего процесса.

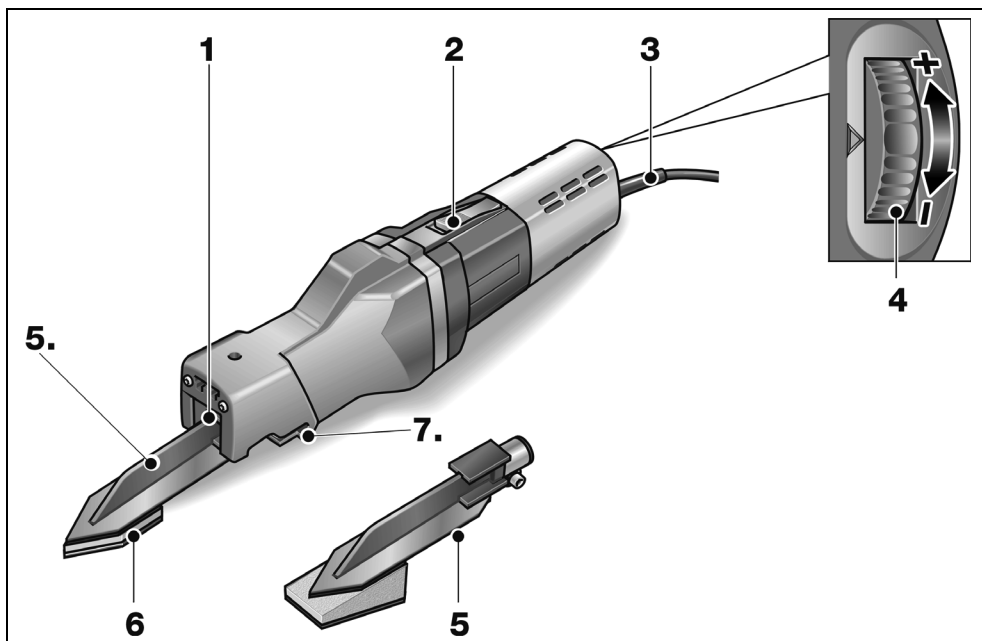
**ВНИМАНИЕ!**

*При акустической нагрузке свыше 85 дБ(А) следует пользоваться приспособлениями для защиты органов слуха.*

**Технические данные**

Тип машинки		Пальцевая шлифовальная машина ST 1005 VE
Шлифовальный инструмент	мм	39 x 60
Напряжение в сети	В/Гц	230/50
Потребляемая мощность	Вт	400
Полезная мощность	Вт	220
Число ходов при работе вхолостую	об./мин	1200–4500
Ход	мм	8
Класс защиты		□/II
Вес (без шнура электропитания)	кг	2,2

## Комплектный обзор



- |   |  |
|---|--|
| <p><b>1</b> Крепление для шлифовального башмака</p> <p><b>2</b> Балансирный выключатель<br/>Для включения и выключения.<br/>С фиксированным положением<br/>для непрерывного режима работы.</p> <p><b>3</b> Сетевой шнур длиной 4 м,<br/>с сетевой штепсельной вилкой</p> <p><b>4</b> Установка числа оборотов</p> | <p><b>5</b> Шлифовальный башмак</p> <p><b>6</b> Прижимная колодка со<br/>шлифовальной бумагой</p> <p><b>7</b> Винт с шестигранной головкой</p> |
|---|--|

## Инструкция по эксплуатации

### **⚠ ПРЕДУПРЕЖДЕНИЕ!**

Перед проведением любых работ по техобслуживанию и уходу за электроинструментом всегда извлекайте вилку из розетки.

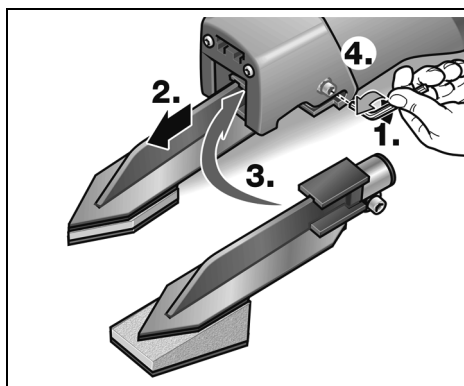
### **⚠ ВНИМАНИЕ!**

Существующее напряжение в электросети должно соответствовать параметрам напряжения, приведенным на заводской табличке с техническими характеристиками.

### Перед вводом в эксплуатацию

- Распакуйте электроинструмент и принадлежности к нему, проверьте поставку на комплектность и отсутствие возможных транспортных повреждений.

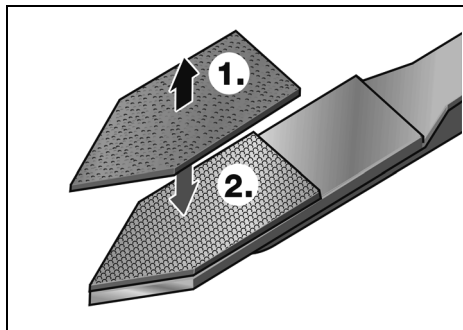
### Установка и замена шлифовального башмака



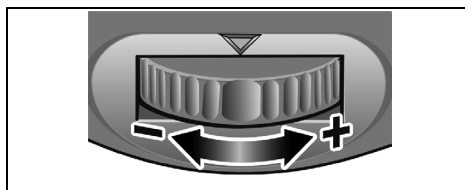
- При необходимости отвинтите винт с шестигранной головкой шлифовального башмака (1.).
- Извлеките шлифовальный башмак из крепления (2.).
- Вставьте шлифовальный башмак в крепление (3.) и затяните винт с помощью торцевого шестигранного гаечного ключа (4.).

### Замена шлифовальной бумаги

- При необходимости снимите прикрепленную шлифовальную бумагу (1.).
- Закрепите новую шлифовальную бумагу (2.).



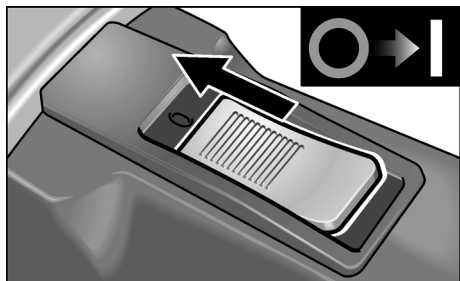
### Установка числа оборотов



Для установки скорости хода поверните ручку регулировки на желаемое значение.

## Включение и выключение электроинструмента

Кратковременный режим работы без фиксации выключателя:



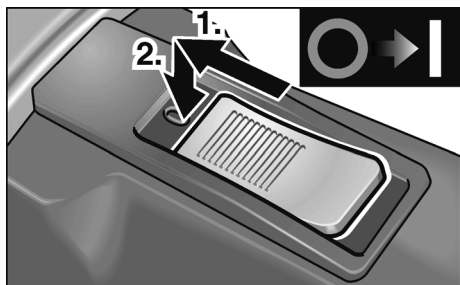
- Передвиньте балансирный выключатель вперед и держите его в этом положении.
- Для выключения машинки отпустите выключатель.

Продолжительный режим работы с фиксацией выключателя:



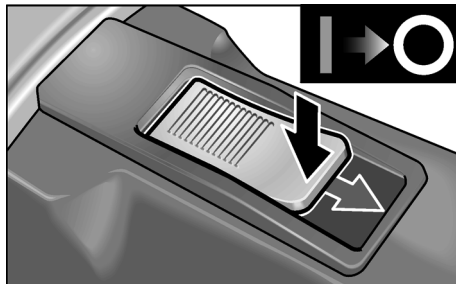
### **ВНИМАНИЕ!**

После перерыва в подаче тока включенная электромашина снова приходит в действие.



- Передвиньте выключатель вперед (1.) и зафиксируйте его в этом положении, нажав на его передний конец (2.).

Выключите электроприбор:



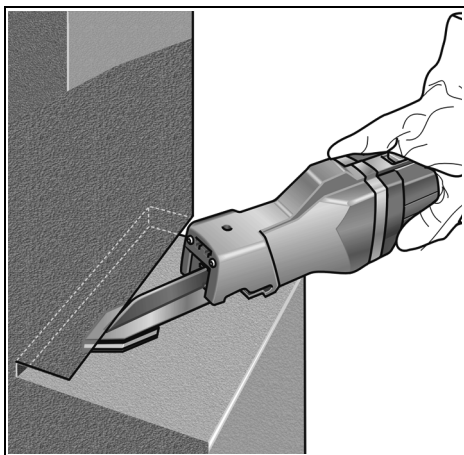
- Для выключения машинки разблокируйте балансирный выключатель путем нажатия на его задний конец.

## Защита от перегрузки

- В случае предельной непродолжительной перегрузки защита от перегрузки отключает автоматически электроприбор, предотвращая этим поломку двигателя.

Дальнейшую информацию о продукции изготовителя Вы найдете на его сайте по адресу: [www.flex-tools.com](http://www.flex-tools.com).

## Указания по работе



- После выключения шлифовальная консоль еще некоторое время продолжает двигаться:
- При шлифовании вдоль прямых кромок и больших поверхностей рекомендуется использование скошенного шлифовального башмака.
- При шлифовании в углах и труднодоступных местах рекомендуется использование остроконечного шлифовального башмака.

В зависимости от шлифуемой поверхности рекомендуется использование определенного типа шлифовальной бумаги:

- Алмазные шлифовальные круги для поверхностей из камня.
- Шлифовальное волокно на липучке для поверхностей из стали.
- Шлифовальная бумага с различной степенью зернистости для древесины и металлических поверхностей.
- Приложите шлифовальную консоль к обрабатываемому изделию только после того, как машина достигнет полной скорости хода.

- Для достижения хорошего результата шлифования двигайте шлифовальную консоль равномерно по шлифуемой поверхности. Не прилагайте сильного усилия нажатия.
- После выключения шлифовальная консоль еще некоторое время продолжает двигаться.

## Техобслуживание и уход



### **ПРЕДУПРЕЖДЕНИЕ!**

*Перед проведением любых работ по техобслуживанию и уходу за электроинструментом всегда извлекайте вилку из розетки.*

### **Чистка**



### **ПРЕДУПРЕЖДЕНИЕ!**

*Нельзя пользоваться водой или жидкими чистящими средствами.*

- Двигатель машинки и ее корпус изнутри следует продувать сухим сжатым воздухом.

### **Ремонт**

Ремонт машинки можно поручать только специалистам сервисной мастерской, имеющей разрешение изготовителя на ремонт его изделий.



### **УКАЗАНИЕ**

*Винты, имеющиеся на корпусе двигателя, в течение гарантийного срока выкручивать нельзя.*

*При невыполнении этого условия аннулируется право пользователя на гарантийное обслуживание.*

### **Запчасти и принадлежности**

Прочие принадлежности, особенно рабочие инструменты, Вы сможете найти в каталогах фирмы-изготовителя.

Покомпонентное изображение с пространственным разделением деталей и списки запасных частей Вы найдете на нашем сайте в Интернете:

**[www.flex-tools.com](http://www.flex-tools.com)**

## Указания по утилизации



### **ПРЕДУПРЕЖДЕНИЕ!**

*Отработавшие свой срок электроинструменты следует выводить из употребления путем отрезания сетевого шнура.*



Только для стран, входящих в ЕС  
Никогда не выбрасывайте старые электроинструменты в мусор вместе с бытовыми отходами!

Согласно Директиве ЕС 2012/19/ЕС относительно отслуживших свой срок электрических и электронных приборов и национальным законам, созданным на основе этой Директивы, старые электроинструменты должны собираться отдельно от прочих отходов и сдаваться в приемные пункты, ответственные за их экологичную утилизацию.



### **УКАЗАНИЕ**

*Информацию о возможных методах утилизации Вы сможете получить у Вашего торгового агента!*

## Соответствие нормам СЕ

Мы заявляем под свою собственную ответственность, что изделие, описанное в разделе «Технические данные», соответствует следующим нормам или нормативным документам:

EN 60745 в соответствии с определениями, приведенными в Директивах 2004/108/EG (до 19.04.2016 г.), 2014/30/EC (начиная с 20.04.2016 г.), 2006/42/EC и 2011/65/EC .

Ответственная за техническую документацию компания:

FLEX-Elektrowerkzeuge GmbH, R & D  
Bahnhofstrasse 15, D-71711 Steinheim/Murr

Eckhard Rühle  
Manager Research &  
Development (R & D)

Klaus Peter Weinper  
Head of Quality  
Department (QD)

29.06.2015

FLEX-Elektrowerkzeuge GmbH  
Bahnhofstrasse 15, D-71711 Steinheim/Murr

## Исключение ответственности

Изготовитель и его представитель не несут ответственности за материальный ущерб и потерянную прибыль, возникшие в результате прерывания промышленной деятельности, обусловленного используемым инструментом или невозможностью использования инструмента. Изготовитель и его представитель не несут ответственности за материальный ущерб, который возник в результате использования инструмента не по назначению или при использовании инструмента вместе с продукцией других фирм.

FLEX-Elektrowerkzeuge GmbH  
Bahnhofstr. 15  
71711 Steinheim/Murr

Tel. +49 (0) 7144 828-0  
Fax +49 (0) 7144 25899

[info@flex-tools.com](mailto:info@flex-tools.com)  
[www.flex-tools.com](http://www.flex-tools.com)

---