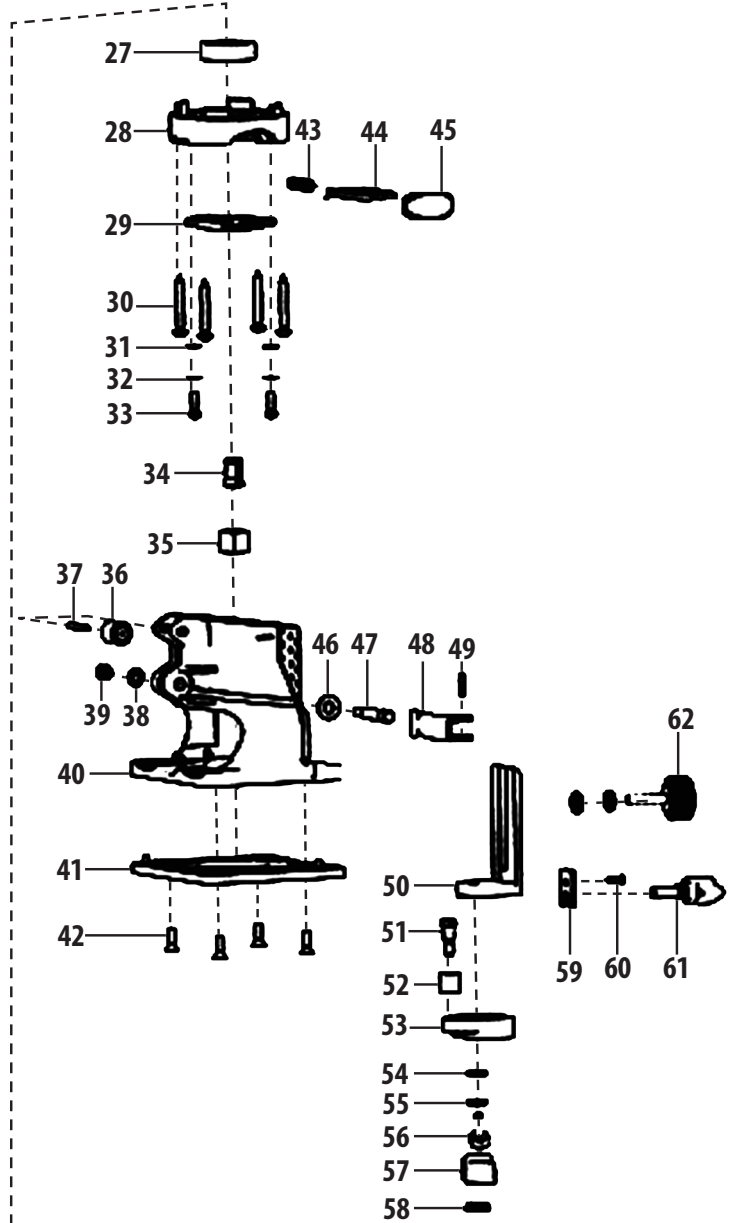
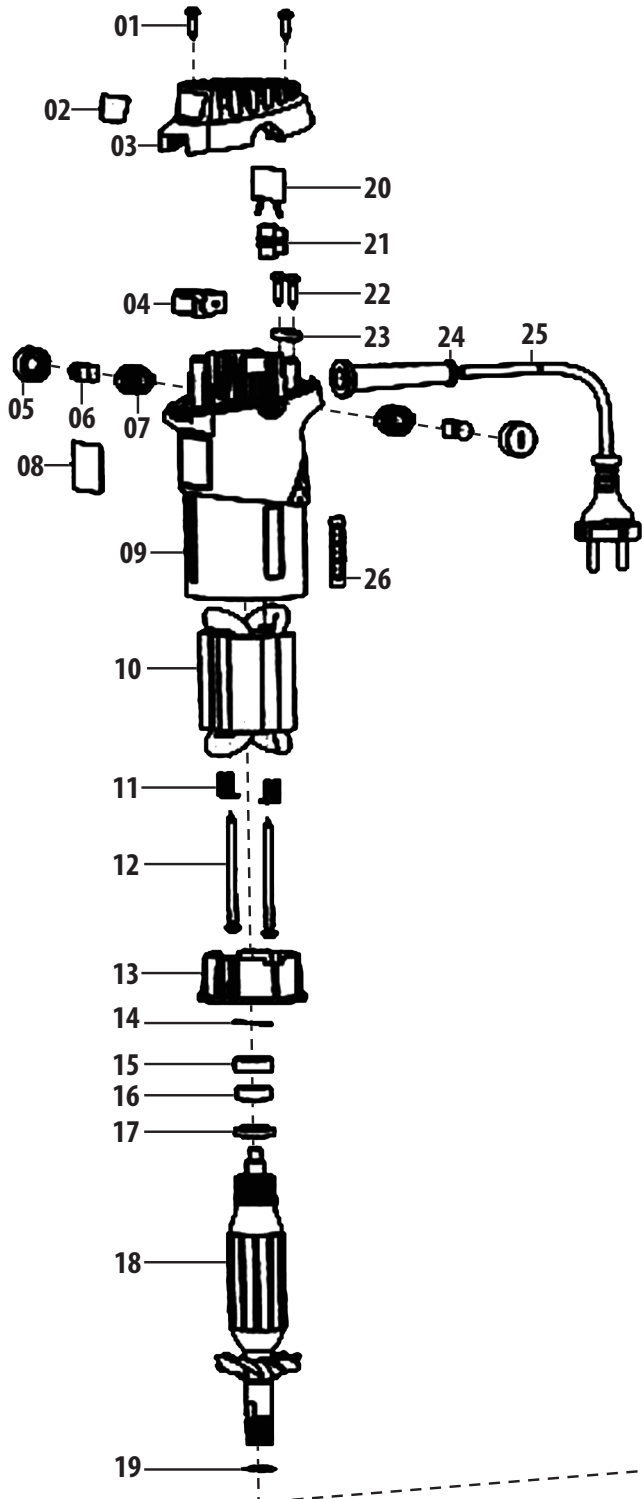


8893310

**extol**<sup>®</sup>  
PREMIUM



position	description	popis	QTY	order no./ objednací číslo
1	screw	šroub	2	
2	name plate	popisný štítek	1	
3	black cover	zadní kryt	1	
4	switch	spínač	1	
5	bush holder cover	kryt uhlíků	2	
6	carbon brush	uhlík	2	
7	bush holder	držák uhlíků	2	
8	name plate	popisný štítek	1	
9	housing	šasi	1	
10	stator	stator	1	
11	stator washer	podložka statoru	2	
12	screw	šroub	2	
13	wind fender	kryt ventilátoru	1	
14	washer	podložka	1	
15	bearing cover	kryt ložiska	1	
16	ball bearing	kuličkové ložisko	1	
17	dustproof ring	prachovka	1	
18	armature	rotor	1	
19	circle for spindle	závlačka	1	
20	capacitor	kondenzátor	1	
21	terminal	svorka	2	
22	screw	šroub	1	
23	cord clamp	svorka kabelu	1	
24	cord guard	průchodka	1	
25	cord/supple cord	přívodní kabel	1	
26	gauge	měřidlo	1	
27	ball bearing	kuličkové ložisko	1	
28	front cover	přední kryt	1	
29	press cover	přítlačný kryt	4	
30	screw	šroub	2	
31	washer	podložka	2	
32	washer	podložka	1	
33	screw	šroub	1	
34	collet	objímka	1	
35	collet nut	matka	1	
36	rubber wheel	gumové kolečko	1	
37	pin	osička	1	
38	waasher	podložka	1	
39	nut	matka	1	
40	safe cover	bezpečnostní kryt	4	
41	base	základna	1	
42	screw	šroub	1	
43	lock shaft spring	aretační pružina	1	
44	lock piece	aretační kolík	1	
45	lock shaft	aretace	1	
46	washer	podložka	1	
47	bolt	šroub	1	
48	lock block	svorka	1	
49	pin	osička	1	
50	guide board seat	sedlo vodící lišty	1	
51	screw	šroub	1	
52	sleeve	průchodka	1	
53	guide board	vodící lišta	1	
54	washer	podložka	1	
55	washer	podložka	1	

56	screw	šroub	1	
57	bolt	západka	1	
58	bolt cover	kryt západky	1	
59	block board	podložka	1	
60	screw	šroub	1	
61	abnormal nut	matice	1	
62	screw	šroub	1	