

Agri+Fab™

**NÁVOD
K OBSLUZE**

**Model č.
45-02103**

VAROVÁNÍ:
Pozorně si přečtěte
Pokyny a pravidla pro
bezpečný provoz



45-02103 - AF 2101 TLAČENÉ ROZMETADLO

- Montáž
- Provoz
- Údržba
- Náhradní díly

PRAVIDLA PRO BEZPEČNÝ PROVOZ

Doporučujeme dodržovat následující bezpečnostní opatření. Rozmetadlo je navrženo, vyrobeno a testováno tak, aby poskytovalo bezpečné a efektivní služby, pokud je provozováno v souladu s těmito pokyny. Nedodržení uvedených pokynů může vést ke zranění. Vždy dodržujte pravidla bezpečné obsluhy.

1. Nenechávejte nikoho obsluhovat rozmetadlo bez řádného proškolení.
2. Nenechávejte děti obsluhovat rozmetadlo.
3. Při aplikaci zahradních nebo travních chemických látek a při manipulaci s nimi vždy používejte ochranné brýle a rukavice.
4. Přečtěte si výstražné štítky s pokyny pro zacházení s chemikáliemi, které chcete aplikovat.
5. Udržujte všechny šrouby a matice utažené, aby bylo zařízení stále v bezpečném provozním stavu.
6. Respektujte pokyny pro údržbu a mazání uvedené v tomto návodu k obsluze.

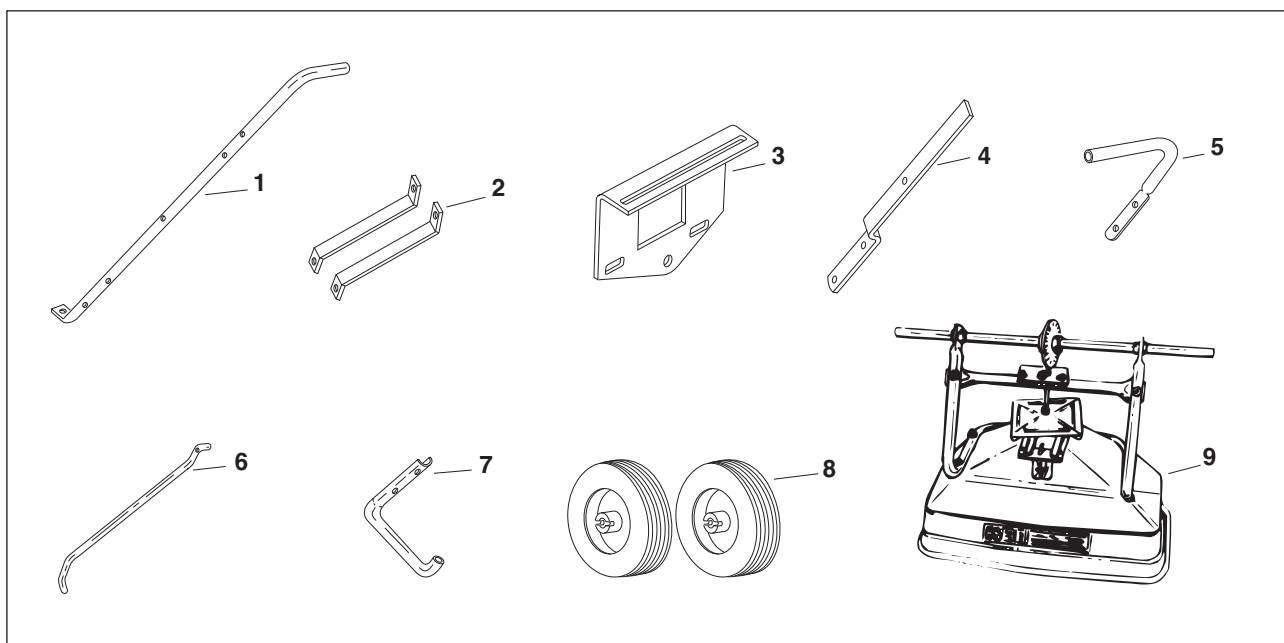


TENTO SYMBOL UPOZORŇUJE NA DŮLEŽITÁ BEZPEČNOSTNÍ OPATŘENÍ. ZNAMENÁ – POZOR! BUĎTE OPATRNÍ! VAŠE BEZPEČNOST JE OHROŽENA.

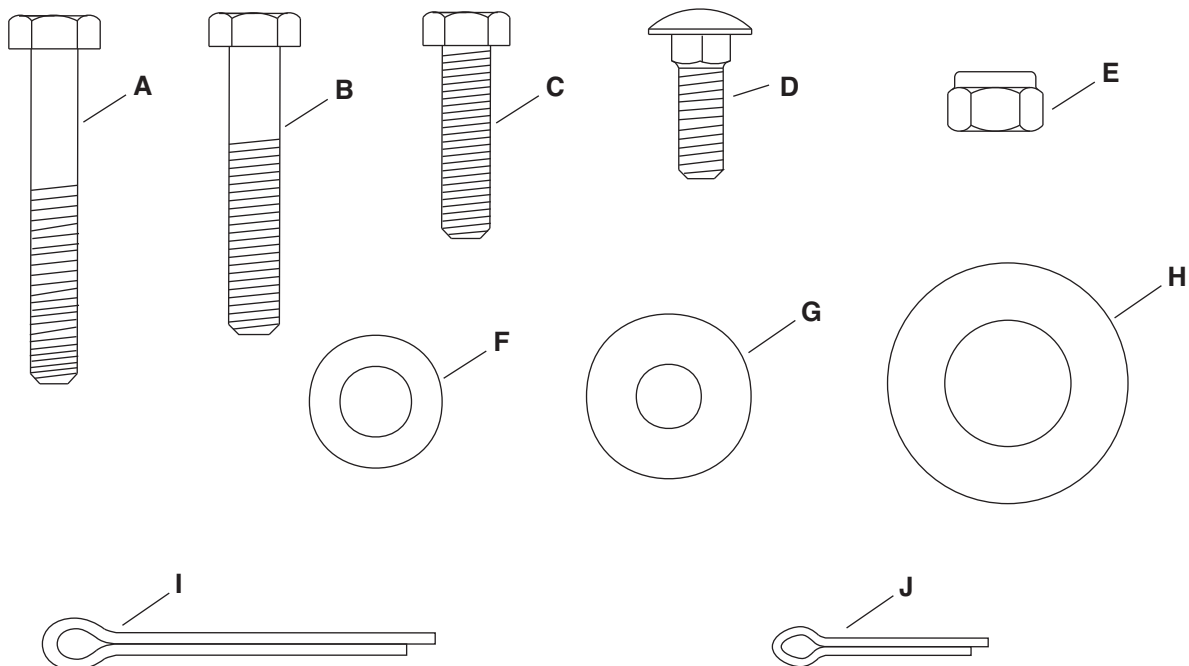
OBSAH KRABICE

VOLNĚ LOŽENÉ DÍLY V KRABICI

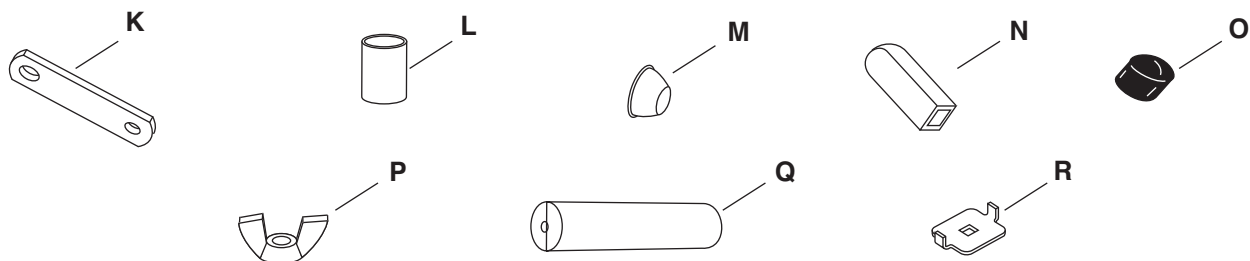
1. Trubka držadla (dlouhá)
2. Vzpěry (2)
3. Držák ovládání průtoku
4. Páka ovládání průtoku
5. Trubka držadla (krátká)
6. Táhlo ovládání průtoku
7. Trubka stojanu
8. Kola (2)
9. Balení spojovacího materiálu násypky (není zobrazeno)



SKUTEČNÁ VELIKOST



VE ZMENŠENÍ



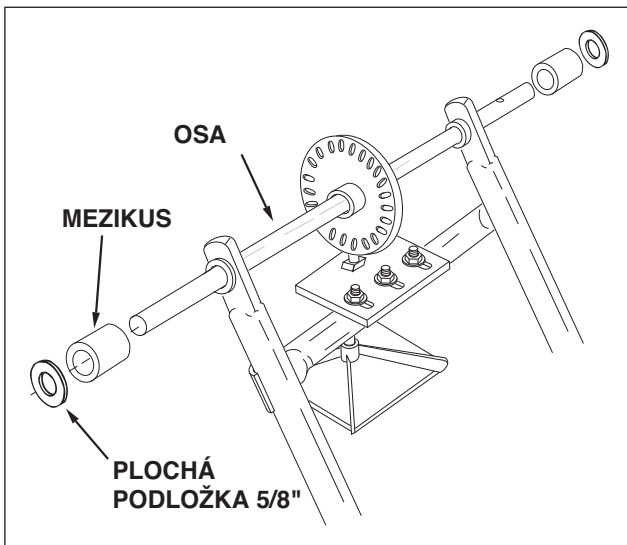
OZNAČENÍ	POČET	POPIS	OZNAČENÍ	POČET	POPIS
A	2	Šroub, 1/4-20 x 1-3/4"	J	1	Závlačka, 3/32" x 3/4"
B	5	Šroub, 1/4-20 x 1-1/2"	K	1	Spojka ovládání průtoku
C	2	Šroub, 1/4-20 x 1"	L	2	Mezikus
D	1	Vratový šroub, 1/4-20 x 3/4"	M	2	Krytka náboje
E	9	Matice Nylock, 1/4-20	N	1	Držadlo
F	6	Plochá podložka, 5/16" SAE	O	1	Vinylová krytka
G	4	Nylonová podložka	P	1	Nylonová křídlová matice
H	4	Plochá podložka, 5/8"	Q	2	Držadlo
I	1	Závlačka, 5/32" x 2"	R	1	Nastavitelná zarážka

POSTUP SESTAVENÍ

NÁŘADÍ POTŘEBNÉ PRO SESTAVENÍ

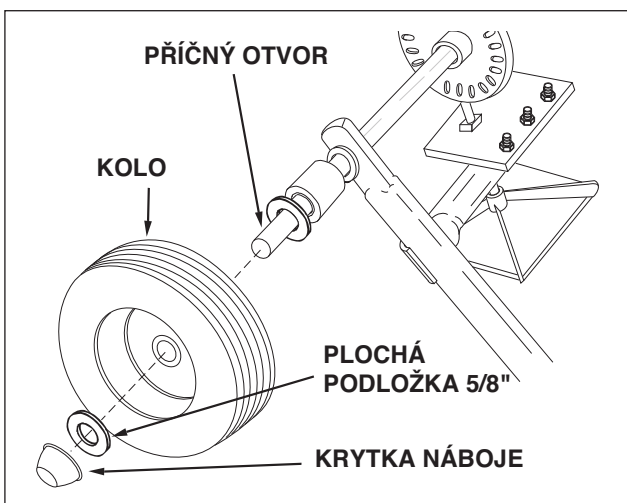
- (1) Kleště
- (1) Kladivo
- (2) Otevřené nebo očkové klíče 7/16"

1. Vyměte rozmetadlo, volně ložené díly a balení spojovacího materiálu z krabice. Připravte si všechny díly a spojovací materiál podle vyobrazení na straně 2 a 3.
2. Otočte rozmetadlo a postavte jej na násypku. Na oba konce osy kol nasadte mezikus a plochou podložku 5/8". Viz obrázek 1.



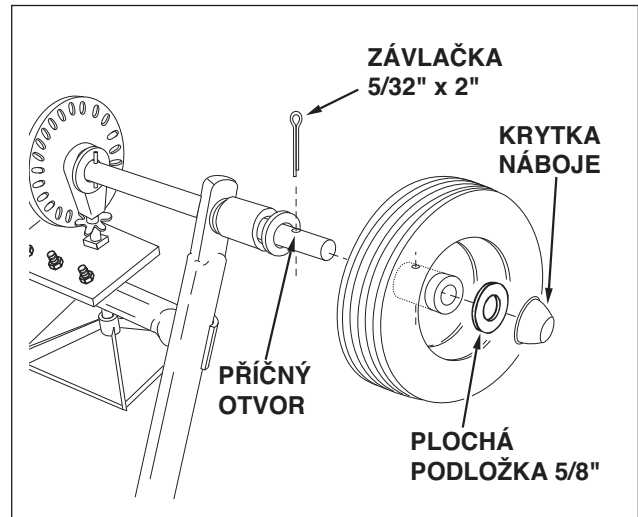
OBRÁZEK 1

3. Na konec osy bez příčného otvoru nasadte kolo. Delší konec náboje má směřovat dovnitř. Viz obrázek 2.
4. Nasadte na osu plochou podložku 5/8" a lehkým poklepáním na osu naražte krytku náboje tak, aby dosedla na podložku a náboj kola. Viz obrázek 2.



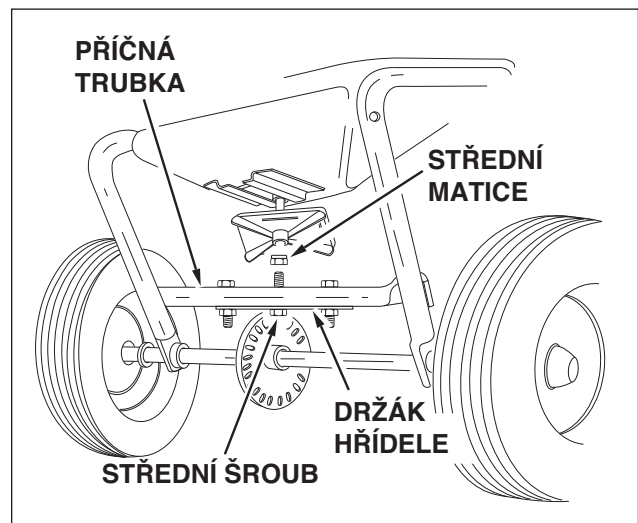
OBRÁZEK 2

5. Na konec osy s příčným otvorem nasadte kolo. Delší konec náboje má směřovat dovnitř. Viz obrázek 3.
6. Otvorem v náboji kola a v ose provlékněte závlačku 5/32" x 2". Viz obrázek 3.
7. Nasadte na osu plochou podložku 5/8" a lehkým poklepáním na osu naražte krytku náboje tak, aby dosedla na podložku a náboj kola. Viz obrázek 3.



OBRÁZEK 3

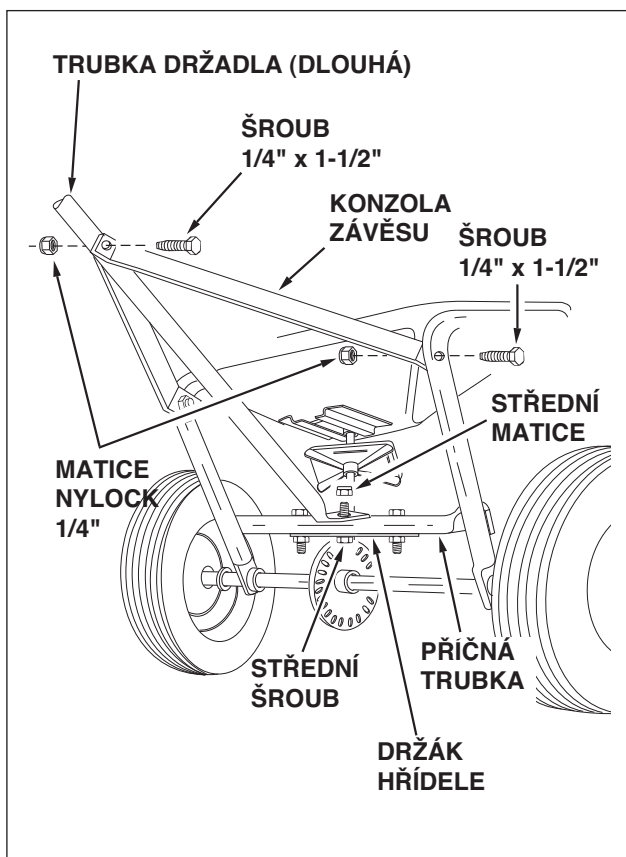
8. Ze středního šroubu na příčné trubce odšroubujte matici. Viz obrázek 4.



OBRÁZEK 4

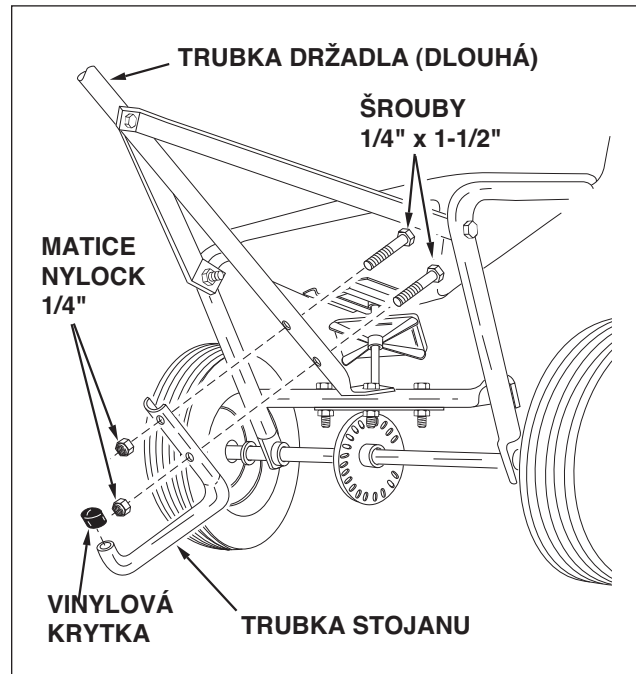
DŮLEŽITÉ: Nepřipevňujte trubku držadla na stejnou stranu příčné trubky, na které je držák hřídele.

9. Umístěte dlouhou trubku držadla na příčnou trubku na **opačnou stranu** od držáku hřídele. Připevňte ji šroubem s podložkou a maticí, demontovanými v předchozím kroku. Viz obrázky 4 a 5. **Zatím neutahujte.**
10. Připevňte k vnitřní straně rámu násypky obě vzpěry trubky držadla, na každou stranu jednu, dvěma šrouby $1/4'' \times 1-1/2''$ s maticemi nylock $1/4''$. Viz obrázek 5. **Zatím neutahujte.**
11. Opačné konce obou vzpěr trubky držadla připevňte na dlouhou trubku držadla šroubem $1/4'' \times 1-1/2''$ s maticí nylock $1/4''$. **Zatím neutahujte.** Viz obrázek 5.
12. **Utáhněte** všechny matice a šrouby ve stejném pořadí jako při jejich montáži v krocích 9 až 11. Viz obrázek 5.



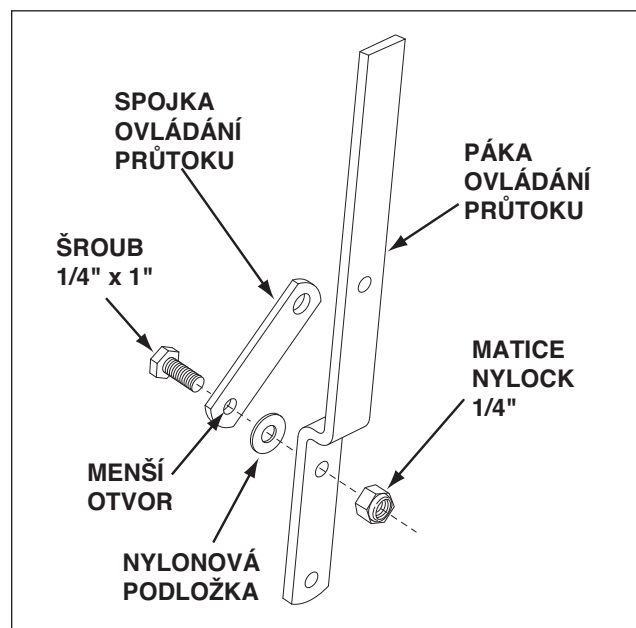
OBRÁZEK 5

13. Připevňte trubku stojanu k trubce držadla (dlouhé) dvěma šrouby $1/4'' \times 1-1/2''$. Našroubujte a dotáhněte dvě matice nylock $1/4''$. Viz obrázek 6.
14. Na konec trubky stojanu nasadte vinylovou krytku. Viz obrázek 6.



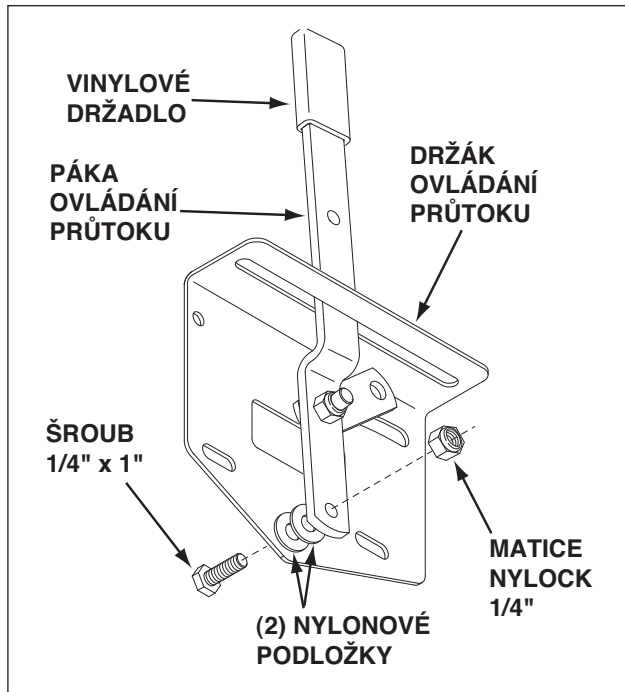
OBRÁZEK 6

15. Podle obrázku 7 připevňte k páce ovládání průtoku spojku ovládání průtoku (konec s menším otvorem) šroubem $1/4'' \times 1''$ s nylonovou podložkou a maticí nylock $1/4''$. **Přiměřeně utáhněte.** Spojka ovládání průtoku by neměla být povolena, ale měla by se mírně ztuhla otáčet.



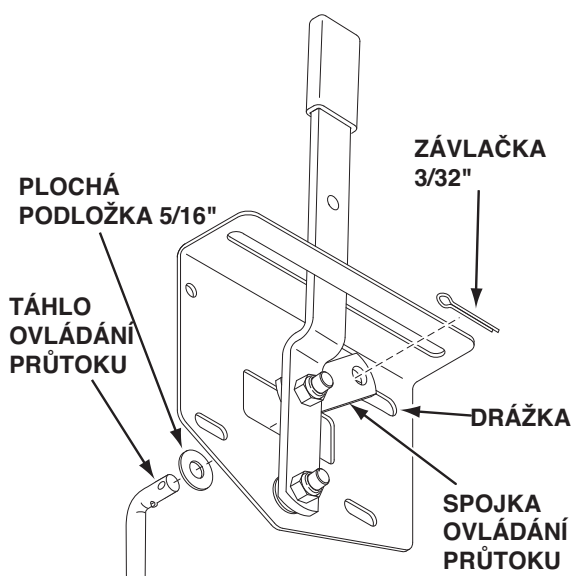
OBRÁZEK 7

16. Podle obrázku 8 připevněte páku ovládání průtoku k držáku ovládání průtoku šroubem 1/4" x 1" se dvěma nylonovými podložkami a maticí nylock 1/4". **Přiměřeně utáhněte.** Páka ovládání průtoku by neměla být povolena, ale měla by se mírně ztuha otáčet.
17. Nasadte vinylové držadlo. Viz obrázek 8.



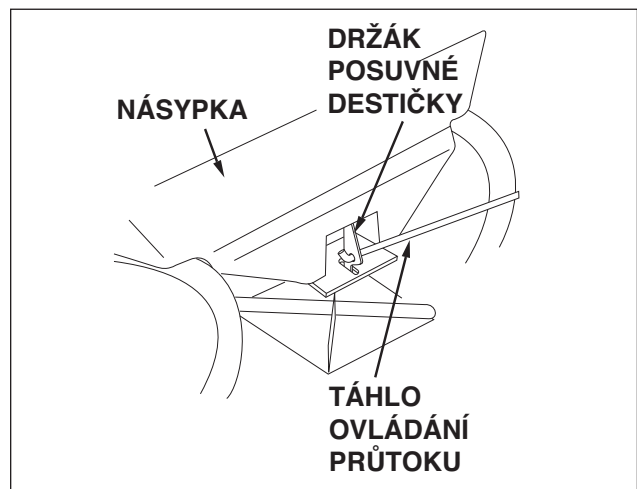
OBRÁZEK 8

18. Na konec táhla ovládání průtoku nasadte plochou podložku 5/16". Vložte konec táhla ovládání průtoku do drážky v držáku ovládání a do otvoru ve spojkce ovládání průtoku. Zajistěte závlačkou 3/32" x 3/4". Viz obrázek 9.



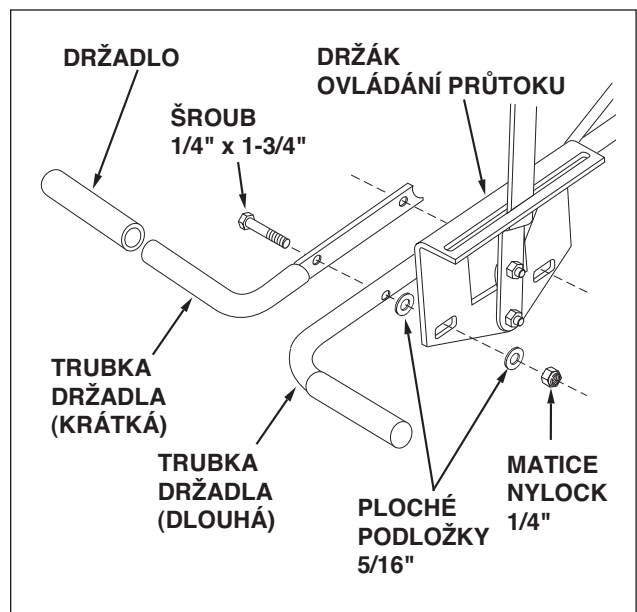
OBRÁZEK 9

19. Zahákněte volný konec táhla ovládání průtoku do otvoru v držáku posuvné uzavírací destičky u dna násypky. Viz obrázek 10.



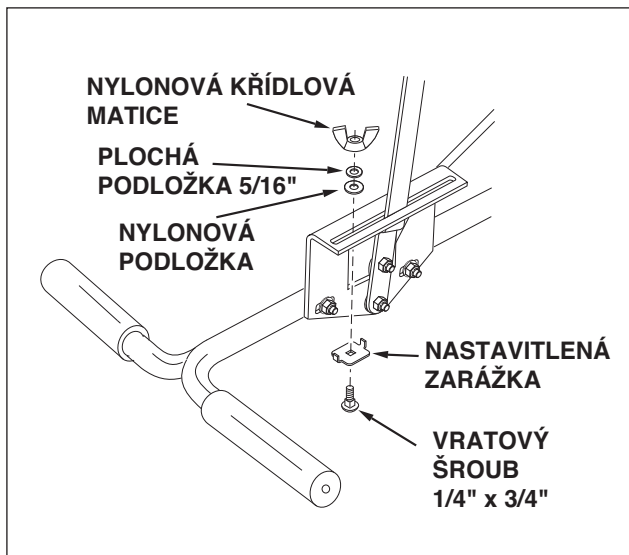
OBRÁZEK 10

20. Na dlouhou trubku držadla připevněte držák ovládání průtoku a krátkou trubku držadla. Použijte dva šrouby 1/4" x 1-3/4", čtyři ploché podložky 5/16" a dvě matice nylock 1/4", podle obrázku 11. **Zatím neutahujte.**
21. Na oba konce trubek nasadte držadla. Viz obrázek 11.



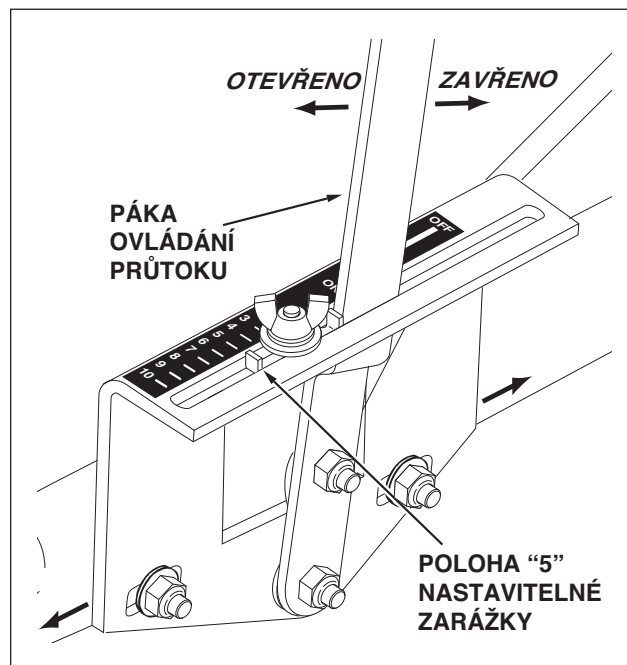
OBRÁZEK 11

22. Posuňte nastavitelnou zarážku do polohy Otevřeno na horním konci drážky v držáku ovládání průtoku. Zajistěte ji vratovým šroubem 1/4" x 3/4" s nylonovou podložkou, plochou podložkou 5/16" a nylonovou křídlovou maticí. Viz obrázek 12.



OBRÁZEK 12

23. Nastavte držák ovládání průtoku (obrázek 13).
- Zatlačte na páku ovládání průtoku, dokud nezapadne do polohy Zavřeno.
 - Posuňte držák ovládání průtoku podél trubky tak, aby uzavírací destička na dně násypky těsně uzavřela výstupní otvor.
 - Dotáhněte pojistnou matici 1/4" natolik, aby se držák ovládání průtoku nepohyboval.
 - Posuňte nastavitelnou zarážku do polohy "5". Posuňte páku ovládání průtoku k zarážce. Zkontrolujte, zda uzavírací destička otevřela výstupní otvor přibližně zhruba na polovinu.
 - Pokud není otevřen přibližně na polovinu, může být destička v poloze Zavřeno zasunuta příliš daleko. Nastavte polohu držáku ovládání průtoku tak, aby uzavírací destička v poloze "5" otevřela výstupní otvor přibližně na polovinu a úplně jej uzavřela, je-li páka v poloze Zavřeno. **Utáhněte** pojistné matice 1/4".



OBRÁZEK 13

24. Před použitím rozmetadlo promažte podle pokynů uvedených v části Mazání v návodu k obsluze.

PROVOZ

JAK POUŽÍVAT ROZMETADLO

NASTAVENÍ PRŮTOKU

(Viz obrázek 13 na straně 7.)

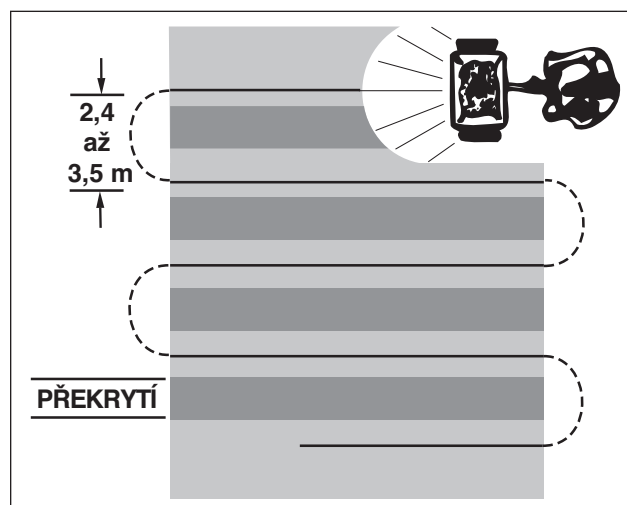
1. Povolte nylonovou křídlovou matici, posuňte zarážku na požadované nastavení průtoku a křídlovou matici opět utáhněte. Čím vyšší je číslo nastavení, tím více je otevřený výstupní otvor násypky.
2. Správné nastavení průtoku uvádí tabulka aplikací na straně 8 a pokyny na obalu hnojiva.
3. Posunutím ovládací páky směrem k nastavitelné zarážce se výstupní násypky otevírá a posunutím páky směrem k násypce uzavírá.

POUŽÍVÁNÍ ROZMETADLA

Nedoporučujeme v rozmetadle používat travní chemikálie v prášku, protože je obtížné dosáhnout s nimi rovnoměrného pokrytí plochy.

1. Určete přibližnou rozlohu ošetřované plochy a odhadněte potřebné množství materiálu.
2. Před plněním násypky zkontrolujte, zda je ovládací páka v poloze Zavřeno a výstupní otvor uzavřen.
3. Při plnění násypky rozmělněte případné hrudky.
4. Ovládací páku ponechte v poloze Zavřeno a posuňte nastavitelnou zarážku do požadované polohy. Správné nastavení průtoku uvádí tabulka aplikací na této straně a pokyny na obalu hnojiva.
5. Tabulka aplikací je sestavena pro malou a velkou intenzitu ošetřování plochy pro rychlost chůze, tj. 5 km/h nebo vzdálenost 30 metrů za 23 sekund. Jiná rychlost vyžaduje jiné nastavení průtoku, aby bylo dosaženo stejného pokrytí. Čím vyšší je rychlost chůze, tím širší je pruh pokryté plochy.
6. Vždy před otevřením výstupního otvoru násypky nejprve uveďte rozmetadlo do pohybu.
7. Vždy před zatáčením nebo zastavením nejprve uzavřete výstupní otvor násypky.
8. Dojde-li náhodně k aplikaci většího množství hnojiva na malou plochu, důkladně hnojivo spláchněte vodou ze zahradní hadice, aby nedošlo ke spálení trávníku.
9. Pro dosažení rovnoměrného pokrytí by se měly okraje pruhů překrývat, jak je znázorněno na obrázku 14. Přibližná šířka pruhů pro různé materiály je uvedena v tabulce aplikací na této straně.
10. Při aplikaci herbicidů dbejte, aby nebyly zasaženy stále zelené stromy, rostliny nebo křoviny.
11. Při vysoké vlhkosti může být nutné zakrýt násypku, aby obsah zůstal suchý. Vinylové víko (dodávané jako příslušenství) je určeno jako ochrana před větrem a vlhkostí, ne však před deštěm. Viz seznam náhradních dílů na straně 11.

SCHÉMA APLIKACE



OBRÁZEK 14

DŮLEŽITÉ: Množství materiálu na jednotku plochy uvedené v tabulce závisí na vlhkosti vzduchu a materiálu (v granulích nebo kuličkách). Proto může být potřebné nastavení mírně upravit podle podmínek.

TABULKA APLIKACE

TYP MATERIÁLU	NASTAVENÍ PRŮTOKU	ŠÍŘKA POKRYTÍ
HNOJIVO		
Prášek	3 - 5	3' - 4'
Granule	3 - 5	8' - 10'
Kuličky	3 - 5	10' - 12'
Organické	6 - 8	6' - 8'
TRAVNÍ OSIVO		
Jemné	3 - 4	6' - 7'
Hrubé	4 - 5	8' - 9'
POSYPOVÁ SŮL	6 - 8	10' - 12'

PROVOZNÍ RYCHLOST – 5 KM/H. (30 metrů za 23 sekund)

ÚDRŽBA

ZKONTROLUJTE DOTAŽENÍ VŠECH ŠROUBŮ

1. Před každým použitím zkontrolujte všechny šrouby a matice, které by se mohly uvolnit. Všechny povolené šrouby a matice utáhněte.

ZKONTROLUJTE PŘÍPADNÉ OPOTŘEBENÍ NEBO POŠKOZENÍ SOUČÁSTÍ

2. Opotřebením nebo poškozením součástí kontrolujte před každým použitím. V případě potřeby díly opravte nebo vyměňte.

ZKONTROLUJTE NAHUŠTĚNÍ PNEUMATIK

3. Před každým použitím zkontrolujte, zda jsou pneumatiky správně nahuštěné. Nehustěte pneumatiky na vyšší než maximální doporučený tlak.



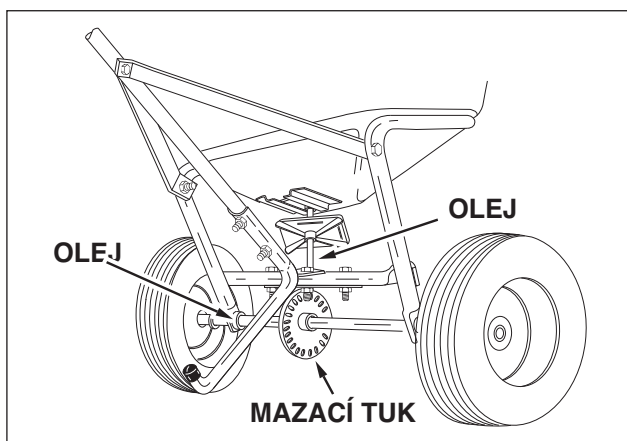
VAROVÁNÍ: Nehustěte pneumatiky na vyšší než maximální doporučený tlak, vytištěný na boku pneumatiky.

ČIŠTĚNÍ

4. Před uskladněním vypláchněte násypku a celé rozmetadlo očistěte a osušte.

MAZÁNÍ (Viz obrázek 15)

5. Podle potřeby lehce promažte ozubené soukolí automobilovým mazacím tukem.
6. Nylonová pouzdra na svislém hřídeli pastorku a na ose kol promažte nejméně jednou ročně olejem nebo podle potřeby častěji.
7. Nejméně jednou ročně namažte olejem nebo podle potřeby častěji pravé (volné) kolo.



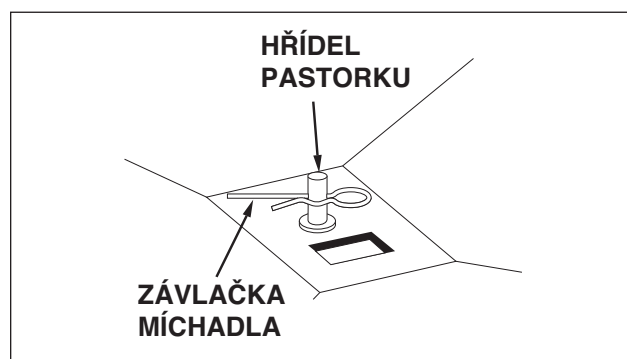
OBRÁZEK 15

SKLADOVÁNÍ

1. Před uskladněním vypláchněte násypku a celé rozmetadlo očistěte a osušte.
2. Skladujte v čistém a suchém prostoru.

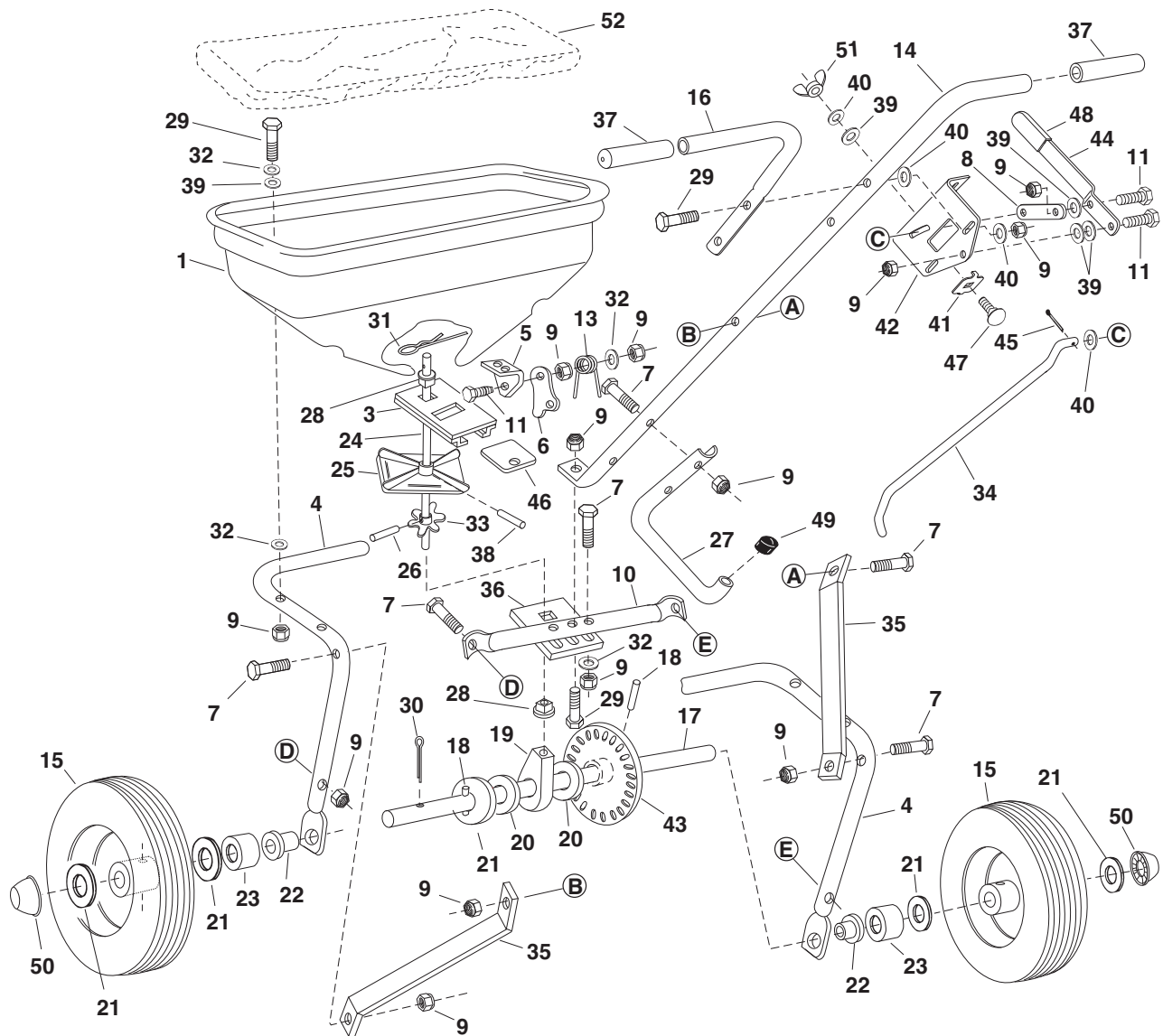
SERVIS A NASTAVENÍ

1. Pokud je třeba rozebrat osu a ozubené soukolí, označte si polohu demontovaných dílů. Vzájemná poloha hnacího kola a pastorku ve vztahu k drážkovanému kolu určuje směr otáčení rozmetací desky. Po demontáži je opět sestavte do původní polohy. (Viz obrázek 3 na straně 4.) Použijte distanční podložky (viz strana 10 a 11, ref. č. 21), aby soukolí mělo minimální vůli. Obě ozubená kola namažte.
2. Poškozenou nebo opotřebenou závlačku míchadla lze vyměnit. Starou závlačku vytáhněte z otvoru v hřídeli pastorku a nahraďte ji novou. Viz obrázek 16.



OBRÁZEK 16

NÁHRADNÍ DÍLY PRO ROZMETADLO MODEL 45-02103



SEZNAM NÁHRADNÍCH DÍLŮ PRO ROZMETADLO MODEL 45-02103

REF. Č.	Č. DÍLU	POČET	POPIS	REF. Č.	Č. DÍLU	POČET	POPIS
1	44466	1	Násypka	28	44285	2	Pouzdro Delrin 3/8"
2	C-9M5732	2	Slepý nýt (nezobrazeno)	29	1509-69	9	Šroub, 1/4-20 x 1-3/4"
3	62482	1	Sestava uzavírací desky	30	47063	1	Závlačka, 5/32" x 2"
4	48842	1	Trubka rámu	31	48934	1	Závlačka, míchadlo
5	23753	1	Úhlový držák posuvné desky	32	43088	16	Podložka plochá, 1/4"
6	23758	1	Držák posuvné desky	33	44468	1	Pastorek, 6 zubů
7	43648	9	Šroub, 1/4-20 x 1-1/2"	34	44514	1	Táhlo ovládání průtoku
8	24857	1	Spojka ovládání průtoku	35	23525	2	Konzola závěsu
9	47189	22	Matice Nylock, 1/4-20 *	36	23780	1	Držák hřídele
10	48841	1	Příčná trubka rámu	37	44482	2	Držadlo
11	43661	3	Šroub, 1/4-20 x 1"	38	46055	1	Pružný kolík 1/8" x 1"
13	44566	1	Zkrutná pružina	39	1543-69	10	Nylonová podložka
14	44590	1	Trubka držadla (dlouhá)	40	R19111116	6	Podložka, 5/16 SAE
15	40880	2	Kolo	41	24858	1	Nastavitelná zarážka
16	44589	1	Trubka držadla (krátká)	42	24855	1	Držák ovládání průtoku
17	25067	1	Osa kola	43	48888	1	Ozubené kolo
18	44665	2	Pružný kolík 5/32" x 1-1/4"	44	24856	1	Páka ovládání průtoku
19	48916	1	Pouzdro osy kol	45	44101	1	Závlačka, 3/32" x 3/4"
20	44125	4	Podložka vymežovací 5/8"	46	23533	1	Uzavírací deska
21	R19212016	5	Podložka plochá 5/8"	47	44950	1	Vratový šroub, 1/4-20 x 3/4"
22	741-0249	2	Přírubové pouzdro	48	43848	1	Držadlo páky ovládání průtoku
23	48857	2	Mezikus	49	44481	1	Vinylová krytka
24	25305	1	Hřídel pastorku	50	48499	2	Krytka náboje
25	04367	1	Rozmetací deska	51	47141	1	Nylonová křídlová matice, 1/4-20
26	43850	1	Pružný kolík 1/8" x 5/8"	52	40825	1	Vinylový kryt násypky (příslušenství)
27	44587	1	Trubka stojanu		49030	1	Návod k obsluze

* Běžný spojovací materiál můžete zakoupit na místě

SpeedPart – nejrychlejší způsob jak nakoupit díly www.speedpart.com

GARLAND distributor, s.r.o.
Hradecká 1136
606 01 Jičín
www.garland.cz