

Návod k obsluze

Elektrický lanový kladkostroj

ESW 500

ESW 800



ESW 500

ŘADA ESW

Identifikace výrobku

Elektrický lanový kladkostroj	Objednací číslo
ESW 500	6199500
ESW 800	6199800

Výrobce

Stürmer Maschinen GmbH
 Dr.-Robert-Pfleger-Str. 26
 D-96103 Hallstadt

Údaje o návodu k obsluze

Překlad originálního návodu k obsluze

Datum vydání: 5.3.2015
 Verze: 1.02

Autorská práva

Copyright © 2015 Stürmer Maschinen GmbH, Hallstadt, Německo.

Tato dokumentace je autorsky chráněna.
 Z něj vyplývající práva, zejména právo překladu, dotisku, použití obrázků, rádiového vysílání, citování, reprodukce a uložení v zařízeních na zpracování dat zůstávají vyhrazena.

Technické změny a chyby jsou vyhrazeny.

Obsah

1 Úvod	3
1.1 Autorská práva.....	3
1.2 Zákaznický servis	3
1.3 Omezení odpovědnosti.....	3
2 Bezpečnost	3
2.1 Bezpečnostní pokyny.....	3
2.2 Odpovědnost provozovatele	4
2.3 Požadavky na personál	4
2.4 Osobní ochranné pomůcky.....	5
2.5 Bezpečnostní prvky	5
2.6 Výstražné štítky na stroji.....	5
2.7 Všeobecné bezpečnostní předpisy.....	5
2.8 Bezpečnostní pokyny pro personál obsluhy	6
2.9 Kontroly.....	6
3 Správný účel použití	6
3.1 Zamezení předvídatelným nebezpečím.....	6
3.2 Zbytková rizika.....	6
4 Technická data	7
4.1 Tabulka	7
4.2 Typový štítek.....	7
5 Převaha, balení a skladování.....	7
5.1 Převaha	7
5.2 Balení.....	7
5.3 Skladování	7
6 Popis stroje.....	8
6.1 Rozsah dodávky	8
7 Instalace	8
8 Provoz	9
8.1 Provozní podmínky	10
8.2 Provozní zkouška	10
8.3 Zvedání a spouštění	10
8.4 Spouštění nákladu.....	11
8.5 Provoz s vratnou kladkou	11
9 Čištění, údržba a opravy.....	12
9.1 Čištění.....	12
9.2 Údržba a opravy	12
10 Revizní kontrola stroje.....	14
11 Řešení poruch	14
12 Likvidace vyřazeného stroje	14
12.1 Vyjmutí z provozu	14
12.2 Likvidace maziv	15
13 Náhradní díly	15
13.1 Objednání náhradních dílů	15
13.2 Rozpadová schémata.....	16
13.3 Schéma zapojení	17
14 ES - Prohlášení o shodě.....	18
15 Plán údržby.....	19

1 Úvod

Vážený zákazníku, děkujeme Vám za zakoupení tohoto elektrického lanového kladkostroje od firmy Unicraft a jsme přesvědčeni, že jste tím učinili správnou volbu.

Před uvedením stroje do provozu si pečlivě přečtěte tento návod k obsluze.

Najdete v něm informace o správném uvedení stroje do provozu, jeho účelu použití, stejně jako informace o bezpečném a efektivním provozu a údržbě.

Návod k obsluze je nedílnou součástí stroje. Uchovávejte ho proto vždy na pracovišti. Mimo pokyny v tomto návodu se také řiďte obecně platnými bezpečnostními předpisy.

1.1 Autorská práva

Obsah tohoto návodu k obsluze je chráněn autorskými právy. Jeho použití je dovoleno v rámci použití stroje. Jakékoli další použití není bez písemného souhlasu výrobce povoleno.

1.2 Zákaznický servis

Pro technické informace prosím kontaktujte Vašeho prodejce nebo náš zákaznický servis.

První hanácká BOW spol. s r.o.
Příčná 84/1
779 00 Olomouc

Tel: + 420 585 378 012
Fax: + 420 585 378 013
Email: bow@bow.cz
Web: www.bow.cz

Máme vždy zájem o informace a zkušenosti z provozu, které mohou být cenné pro zlepšení našich výrobků.

1.3 Omezení odpovědnosti

Veškeré informace a pokyny v tomto manuálu byly vypracované v souladu s platnými normami a předpisy, při známém stavu techniky a dlouholetých znalostech a zkušenostech.

V některých případech výrobce nenese žádnou odpovědnost za škody a to při:

- nedodržení pokynů v návodu k obsluze,
- nesprávném použití stroje,
- použití nepovolaných pracovníků,

- neoprávněných úpravách a technických změnách,
- použití neoriginálních náhradních dílů.

Skutečný vzhled výrobku se může v důsledku technických změn lišit od uvedených vyobrazení.

2 Bezpečnost

Tato kapitola poskytuje přehled všech důležitých bezpečnostních prvků stroje, které zajišťují bezpečnost osob i bezporuchový provoz stroje. Další bezpečnostní pokyny najdete v jednotlivých kapitolách, ke kterým se vztahují.

2.1 Bezpečnostní pokyny

Bezpečnostní pokyny

Bezpečnostní pokyny jsou v tomto návodu k obsluze označeny symboly. Bezpečnostním pokynům předchází signálová slova, která vyjadřují rozsah nebezpečí.



POZOR!

Tato kombinace symbolu a signálového slova upozorňuje na nebezpečnou situaci, která by mohla vést ke smrti nebo vážným zraněním.



VAROVÁNÍ!

Tato kombinace symbolu a signálového slova upozorňuje na možnou nebezpečnou situaci, která by mohla vést ke smrti nebo vážným zraněním.



NEBEZPEČÍ!

Tato kombinace symbolu a signálového slova upozorňuje na možnou nebezpečnou situaci, která by mohla vést k lehkému zranění.



POZOR!

Tato kombinace symbolu a signálového slova upozorňuje na možnou nebezpečnou situaci, která by mohla vést ke škodám na majetku nebo životním prostředí.



UPOZORNĚNÍ!

Tato kombinace symbolu a signálového slova upozorňuje na možnou nebezpečnou situaci, která by mohla vést ke škodám na majetku nebo životním prostředí.

Tipy a doporučení

Tipy a doporučení

Tento symbol upozorňuje na užitečné tipy a doporučení pro lepší a účinnější provoz bez závad.

Abyste snížili rizika a vyhnuli se nebezpečným situacím, řiďte se bezpečnostními pokyny, které jsou uvedeny v tomto návodu k obsluze.

2.2 Odpovědnost provozovatele

Provozovatel

Provozovatel je osoba, která provozuje zařízení pro komerční nebo obchodní účely a nese právní odpovědnost za ochranu uživatelů, zaměstnanců nebo třetích stran.

Povinnosti provozovatele

Pokud se stroj používá pro komerční účely, je provozovatel ze zákona odpovědný zajistit pracovní bezpečnost. Proto je třeba dodržovat bezpečnostní předpisy a pokyny uvedené v tomto návodu k obsluze, stejně jako obecné bezpečnostní předpisy, předpisy pro ochranu životního prostředí a prevenci nehod. Zejména platí následující:

- Provozovatel se musí informovat o platných bezpečnostních předpisech a ohodnotit další rizika, která mohou vzniknout při zvláštních pracovních podmínkách. Poté z těchto informací musí vytvořit provozní pokyny pro provoz stroje.
- Provozovatel musí během celé doby provozu stroje kontrolovat, zda provozní pokyny odpovídají aktuálnímu stavu předpisů a upravovat pokyny dle potřeby.
- Provozovatel je zodpovědný za instalaci, provoz, řešení závad, údržbu a čištění stroje.
- Provozovatel musí zajistit, aby si všechny osoby, které mají co do činění se strojem, přečetly a porozuměly tomuto návodu k obsluze. Musí také zajistit pravidelné školení personálu a informovat personál o možných rizicích.
- Provozovatel musí poskytnout požadované bezpečnostní vybavení a dohlížet na jeho používání.

Dále je také provozovatel zodpovědný za udržování bezvadného technického stavu stroje. Proto platí následující:

- Provozovatel musí zajistit, aby se dodržovaly předepsané intervaly pro údržbu.

- Provozovatel musí nechat pravidelně kontrolovat funkčnost a úplnost všech bezpečnostních prvků.

2.3 Požadavky na personál

Kvalifikace

Různé činnosti uvedené v tomto návodu k obsluze vyžadují různé kvalifikace pracovníků.



VAROVÁNÍ!

Nebezpečí při nedostatečné kvalifikaci personálu!

Nedostatečně kvalifikovaný personál nemusí rozpoznat možná rizika při zacházení se strojem, a tím vystavit sebe a ostatní osoby nebezpečí těžkých zranění, či dokonce smrti.

- Všechny práce smí provádět pouze kvalifikované osoby.
- Nedostatečně kvalifikované osoby musí zůstat mimo pracovní prostor stroje.

Pro všechny práce jsou vhodné pouze ti pracovníci, od nichž lze očekávat, že práci spolehlivě provedou. Osoby, jejichž pozornost je ovlivněna léky, alkoholem, či drogami, nesmí být připuštěny ke stroji.

Níže jsou uvedeny potřebné kvalifikace personálu pro jednotlivé činnosti:

Obsluha stroje

Obsluha stroje musí být poučená provozovatelem o jednotlivých činnostech a možných rizicích při nesprávném chování. Činnosti, které nespádají do normálního provozu zařízení, smí obsluha vykonat pouze, pokud jsou uvedeny v tomto návodu k obsluze a provozovatel zařízení je s nimi seznámený.

Kvalifikovaní pracovníci

Kvalifikovaní pracovníci jsou na základě svého odborného vzdělání a zkušeností, stejně jako znalostí příslušných norem a ustanovení, schopní provádět příslušné práce, rozpoznat možná rizika a vyhnout se jim.

Výrobce

Některé práce smí provádět pouze kvalifikovaní pracovníci výrobce. Jiní pracovníci nejsou oprávněni tyto práce provádět. Pro provedení těchto prací kontaktujte Vašeho prodejce.

2.4 Osobní ochranné pomůcky

Osobní ochranné pomůcky slouží k zajištění bezpečnosti a ochraně zdraví obsluhy stroje. Personál musí tyto pomůcky používat dle pokynů tohoto návodu k obsluze.

Následující symboly označují jednotlivé ochranné pomůcky:



Ochranná helma

Ochranná helma chrání hlavu před padajícími předměty či jinými údery.



Ochranné rukavice

Ochranné rukavice chrání ruce před ostrými hranami, stejně jako třením, opotřebením nebo hlubšími zraněními.



Pracovní obuv

Pracovní obuv chrání nohy před rozdrcením, pádem předmětů a uklouznutím na kluzkém povrchu.



Pracovní oděv

Pracovní oděv je přiléhavý oděv s nízkou pevností v tahu.

2.5 Bezpečnostní prvky

Nouzový vypínač



Obr. 1: Nouzový vypínač

Po stisknutí nouzového vypínače dojde k okamžitému vypnutí stroje.

Pro odblokování jej otočte ve směru šipek.

Ochrana proti přetížení motoru

Tento kladkostroj není určený pro nepřetržitý provoz. Při překročení povolené provozní doby se motor přehřeje a dojde k jeho vynucenému vypnutí. Po dostatečné době potřebné na jeho ochlazení se motor automaticky zapne (je připraven k provozu).

Koncové spínače

Tento kladkostroj má horní a dolní koncový spínač.

Horní koncový spínač

Při kontaktu nárazníku háku s horním koncovým vypínačem dojde k přerušení elektrického obvodu a okamžitému vypnutí kladkostroje.

Dolní koncový spínač:

Při nadměrném spouštění nákladu dojde ke kontaktu ocelového lana s dolním koncovým spínačem, aktivací brzdicí funkce, přerušení elektrického obvodu a zastavení kladkostroje.

2.6 Výstražné štítky na stroji

Na kladkostroji jsou umístěny následující výstražné štítky (obr. 1), které je třeba respektovat.



Obr. 2: Výstražné štítky

Výstražné štítky umístěné na stroji nesmíte odstranit. Poškozené nebo chybějící výstražné štítky mohou vést k poškození či nebezpečným situacím. Ihned je proto nahraďte novými štítky.

Pokud nejsou štítky snadno rozpoznatelné a čitelné, postavte stroj mimo provoz, dokud je nenahradíte novými štítky.

2.7 Všeobecné bezpečnostní předpisy



UPOZORNĚNÍ!

Je nutné dodržovat platné předpisy v zemi, kde tento stroj používáte!

Viz "Revize a revizní kontroly" na straně 14.

Kontroly a údržbu zařízení smí provádět pouze vyškolený personál na zařízeních, která nejsou v provozu.

Upozorňujeme na to, že jakékoli svévolné změny či přestavby zařízení jsou z bezpečnostních důvodů zakázány.

Personál obsluhy zařízení musí vždy dbát na to, aby nebyla překročena maximální nosnost stroje.

Je zakázáno zdržovat se pod zvednutým nákladem, neboť může kdykoli dojít k pádu volných dílů.

Správný účel použití

Je zakázáno zvedat pomocí tohoto stroje osoby. Je zakázáno stoupat na závěsné prostředky.

2.8 Bezpečnostní pokyny pro personál obsluhy

Neprovádějte žádné nebezpečné práce, které mohou ohrozit Vaši bezpečnost.

Personál obsluhy stroje musí zajistit, aby se strojem nepracovaly nepovolané osoby (např. zajistit stroj proti neoprávněnému použití).

Personál obsluhy stroje je povinen před použitím stroje zkontrolovat jeho možné vnější poškození, jeho změny (včetně provozního chování), které mohou ovlivnit bezpečnost a neprodleně je ohlásit.

Provozovatel musí zajistit, aby byl stroj provozován pouze v bezvadném stavu.

Pokud je to potřeba, musí provozovatel zajistit osobní ochranné pomůcky pro personál.

Je zakázáno demontovat nebo vyřadit z provozu jakékoli bezpečnostní prvky (nebezpečí vážných poranění i ohrožení života).

Při demontáži bezpečnostních prvků pro účel údržby nebo opravy je nutné ihned po jejím ukončení provést jejich opětovnou montáž.

2.9 Kontroly

Zvedací stroje a zařízení vyžadují pravidelnou kontrolu. Je proto třeba dodržovat platné směrnice pro zvedací zařízení. Seznam norem Viz "Revize a revizní kontroly" na straně 14.

Do servisní knihy provedte zápis provedených kontrol a oprav (např. seřízení brzdy nebo spojky).

3 Správný účel použití

Tento elektrický lanový kladkostroj slouží ke zvedání a spouštění volně pohyblivých nákladů.

Stroj smí používat pouze poučené osoby.

Ke správnému účelu použití stroje patří také dodržování všech údajů a pokynů uvedených v tomto návodu k obsluze. Každé jiné použití se považuje za nesprávné použití.

Při svévolných konstrukčních a technických změnách stroje zaniká záruka výrobce za následné škody.

Na jakékoli nároky na záruční plnění při nesprávném použití stroje nebude brán zřetel.

3.1 Zamezení předvídatelným nebezpečím

Při dodržení správného účelu použití stroje a všech pokynů nehrozí při práci se strojem žádné nebezpečí poranění.

3.2 Zbytková rizika

I při dodržení všech bezpečnostních předpisů existují při práci se strojem zbytková rizika.

Všechny osoby, které pracují se strojem, se musí seznámit se zbytkovými riziky a postupovat podle pokynů, která tyto rizika snižují.


- Během provozu stroje hrozí nebezpečí skřípnutí horních a dolních končetin.
- Během údržby stroje může být nutné odmontovat ochranné prvky. Vznikne tak potenciální nebezpečí, které musí brát personál na zřetel.

4 Technická data

4.1 Tabulka

	ESW 500	ESW 800
Zvedací síla bez kladky s kladkou	250 kg 500 kg	400 kg 800 kg
Elektrické připojení	230 V / 50 Hz	230 V / 50 Hz
Pojistka	10 A	10 A
Zvedací lano	Ø 4,0 mm	Ø 5,0 mm
Pevnost v tahu	1870 N/mm ²	1960 N/mm ²
Rychlost zvedání bez kladky s kladkou	8 m/min 4 m/min	8 m/min 4 m/min
Max. výška zdvihu bez kladky s kladkou	30 m 15 m	30 m 15 m
Délka lana ovládacího panelu	1,5 m	1,5 m
Výkon	1000 W	1300 W
Hladina akustického tlaku	71 dB(A)	71 dB(A)
Stupeň krytí	IP 54	IP 54
Skupina hnačícího mechanismu	1 Dm (M1)	1 Dm (M1)
Provozní doba	S3 20% - 10 min	S3 20% - 10 min
Rozměry (dxšxv) [mm]	340x330x500	340x330x500
Hmotnost	30 kg	32 kg

4.2 Typový štítek

Elektro-Seilwinde Electrical cable winch		Typ Type	ESW 800
Artikel-Nr. Item no.	6199800	Serien-Nr. Serial no.	
Motorleistung Motor power	1300 W	Baujahr Year of manufacture	
Triebwerksgruppe Mechanism group	1 Dm (M1)	Netzanschluss Power connection	230 V / 50 Hz
 www.unicraft.de		Stürmer Maschinen GmbH Dr.-Robert-Pfleger-Str. 26, 96103 Hallstadt Deutschland / Germany	

Obr. 3: Typový štítek

5 Přeprava, balení a skladování

5.1 Přeprava

Po dodání stroje zkontrolujte, zda nedošlo k jeho poškození během přepravy. Pokud došlo k poškození, ihned to oznamte přepravci i prodejci.



UPOZORNĚNÍ!

Chraňte stroj před vlhkostí.

5.2 Balení

Všechny použité materiály pro balení stroje jsou recyklovatelné a musí proto dojít k jejich hmotné recyklaci.

Papír a kartony odevzdejte do sběrný papíru.

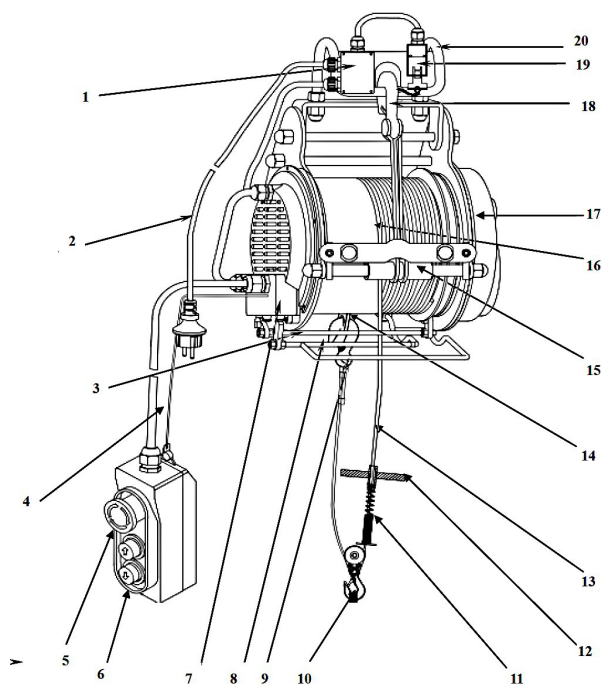
Fólie jsou vyrobeny z polyethylenu (PE) a výplňové části z polystyrenu (PS). Tyto látky odevzdejte k řádné likvidaci do sběrný nebo do kontejneru na plasty.

5.3 Skladování

Stroj skladujte v suchých prostorech při teplotě nad bodem mrazu (max. +55 °C). Na stroj již nic nepokládejte.

6 Popis stroje

Obrázky uvedené v tomto návodu k obsluze se mohou lišit od skutečnosti.



Obr. 4: Popis stroje

- 1 Elektrorozvaděč
- 2 Napájecí kabel
- 3 Doraz pro dolní koncový spínač
- 4 Spojovací kabel ovládací jednotky
- 5 Nouzový vypínač
- 6 Ovládací panel
- 7 Přípojka
- 8 Doraz pro horní koncový spínač
- 9 Hák s pojistkou
- 10 Hák s pojistkou a kladkou
- 11 Tlumič pružina
- 12 Doraz
- 13 Ocelové lano
- 14 Závěsy pro provoz s vratnou kladkou
- 15 Kontrolní zařízení lana
- 16 Kabelový buben
- 17 Převodovka
- 18 Bezpečnostní hák
- 19 Bezpečnostní vypínač
- 20 Závěsné rameno

6.1 Rozsah dodávky

- Elektrický lanový kladkostroj
- Napájecí kabel
- Ovládací panel
- Návod k obsluze

7 Instalace



Použijte ochranné rukavice!



Použijte pracovní oděv!



POZOR!

Vážné nebezpečí poranění elektrickým proudem!

Při kontaktu s vodivými díly nastává bezprostřední ohrožení života možným úderem elektrického proudu.

- Práce na elektrickém vybavení stroje smí provádět pouze kvalifikovaní elektrikáři.
- Chraňte napájecí kabel před poškozením horkem, olejem, ostrými hranami nebo smyčkami.
- Napájecí kabel vždy vytahujte ze zásuvky za zástrčku, nikdy za samotný kabel.



POZOR!

Nebezpečí přímáchnutí!

Při nesprávné práci se strojem vzniká nebezpečí poranění prstů či rukou.

Zkontrolujte elektrické napětí: Elektrické napětí musí odpovídat údajům uvedeným na typovém štítku stroje (obr.3).

Vždy se před připojením stroje ke zdroji elektrického napětí přesvědčte, že je vypínač vypnutý.

Stroj namontujte na nástěnné otočné rameno nebo podobné zařízení.

Upevněte stroj na ramenu nebo jiném nosníku tak, aby byla zajištěna stabilita stroje a nákladu do maximální nosnosti.



POZOR!

Nosník musí být schopný unést vlastní stroj i náklad o maximální hmotnosti 500, resp. 800 kg!

Krok 1: Zavěste kladkostroj pomocí závěsného ramene na nosník.

Krok 2: Za rameno zavěste bezpečnostní hák.



POZOR!

Nikdy nezavěšujte kladkostroj pouze za bezpečnostní hák! Bezpečnostní hák není určený pro zatížení, se kterým kladkostroj pracuje.

8 Provoz



POZOR!

Vážné nebezpečí při zřícení nákladu!

Spadnutí či zřícení břemene může vést k těžkým zraněním či dokonce ke smrti.

- Nikdy se nepohybujte nebo nezdržujte pod zvednutým nákladem.
- Nenechávejte zvednutý náklad bez dozoru.
- Zvednutý náklad nesmí být v žádném případě vystaven úderům.
- Nikdy nezvedejte náklad, který prokluzuje, padá, nebo jehož díly nejsou pevně smontované.
- Nepoužívejte stroj, pokud je poškozený nebo vykazuje známky koroze.
- Nikdy nenechávejte zvednutý náklad bez dozoru.
- Během zvedání a spouštění nákladu dbejte na to, aby se v dosahu nákladu nevyskytovaly žádné osoby.
- Při opuštění pracoviště náklad spusťte na zem.

Nevhodně zvolené závěsné body břemene mohou způsobit zřícení nákladu.

- Náklad připevňujte pouze za vhodné závěsné body břemene.



POZOR!

Nebezpečí přimáčknutí!

Při nesprávné práci se strojem vzniká nebezpečí poranění prstů či rukou.

- Nikdy ne během provozu nesnažte uchopit ocelové lano.



POZOR!

Vážné nebezpečí ohrožení života při přetížení!

Nosníky, které nejsou pro kladkostroj vhodné, mohou pod zátěží povolít.

- Stroj proto upevněte pouze na nosníky, které mají dostatečnou nosnost a jsou pro stroj vhodné.

Při přetížení nosníku může dojít ke zřícení nákladu.

- Pomocí stroje zvedejte pouze náklad, jehož hmotnost nepřekračuje maximální nosnost stroje.



POZOR!

- Nikdy nezvedejte pomocí stroje osoby nebo zvířata.
- Děti a nepovolané osoby udržujte mimo pracovní prostor stroje.
- Nikdy nepracujte se strojem pod vlivem alkoholu, drog, léků či látek ovlivňujících pozornost nebo při vysoké únavě či nemoci.
- Nedotýkejte se kabelu, pokud je stroj v provozu.
- Nezvedejte náklady, jejichž hmotnost překračuje maximální nosnost stroje (viz typový štítek).
- Nikdy nepoužívejte stroj, pokud je zvedací lano poškozené nebo nalomené.
- Nezvedejte pevně ukotvené nebo sevřené náklady.
- Dodržujte bezpečnou vzdálenost.
- Vyhněte se „cukavému“ provozu stroje (časté a krátké zapínání a vypínání motoru).
- Neprovádějte náhlé změny směru pohybu při provozu.
- Nenechávejte těžké náklady viset ve zvednuté poloze po delší dobu, mohlo by dojít k nadměrnému opotřebení některých dílů a vzniknout tak riziko nehody.



Použijte ochrannou helmu!



Použijte ochranné rukavice!



Použijte pracovní obuv!



Použijte pracovní oděv!

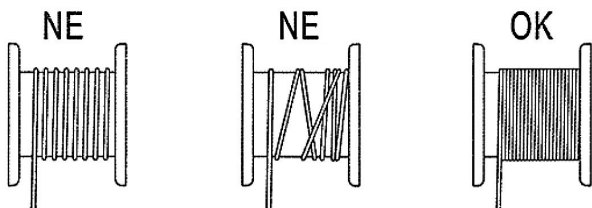


UPOZORNĚNÍ!

- Obsluha zařízení musí být důvěrně seznámena s ovládáním a funkcemi zařízení, stejně jako s bezpečnostními předpisy a pokyny při jeho provozu.
- Provozovatel stroje musí zajistit potřebné školení pracovníků.

**POZOR!**

Dbejte na rovnoměrné navíjení lana.



Obr. 5: Nesprávné (vlevo a uprostřed) a správné (vpravo) navíjení lana

Před začátkem práce se přesvědčte, že je vypínač v poloze VYP a že není zvedací lano přes sebe navinuté na bubnu. Vodící zařízení lana zajišťuje jeho rovnoměrné navíjení. Zabráňuje tím přetížení, které by mohlo nastat při nerovnoměrně navinutém lanu. Udržujte lano napnuté tím, že za něj zavěsíte malé břemeno.

Bezpečnostní hák musí být vždy zavěšený za závěsné rameno, jinak nelze kladkostroj používat!

V plně odvinutém stavu musí lano vždy zůstat navinuté nejméně o pět otáček na bubnu. Nepřekračujte tento bezpečnostní mechanismus. Mohlo by dojít k poškození lana.

Stroj lze ovládat pomocí tlačítek směru chodu na ovládacím panelu. Nepřepínejte volič přímo ze zvedání na spouštění, přepněte jej nejdříve do mezipohy.

Při aktivaci horního koncového spínače dojde k automatickému zastavení stroje.

Při aktivaci omezovače odvíjení lana dojde k přerušení elektrického obvodu a zastavení stroje.

Pokud nelze náklad pomocí stroje ihned zvednout, stroj vypněte, abyste zamezili jeho možnému poškození.

Postarejte se o to, aby nedošlo k vychýlení lana z osy o více než 15°, resp. k jeho kontaktu s ostrými hranami. (Nebezpečí poškození lana)

Směr navíjení nebo odvíjení se musí vždy shodovat s polohou voliče. V opačném případě by mohlo dojít k ohrožení funkce elektrického koncového vypínače a tím k vážnému poškození stroje!

Pokud není stroj v provozu, odpojte jej z elektrické sítě.

8.1 Provozní podmínky

ESW	
Provozní teplota	0 až +50 °C
Relativní vlhkost vzduchu	30 až 95 %
Maximální nadmořská výška použití	Max. 1000 m.n.m.
Pracovní prostředí	Uzavřené, suché a bezprašné prostory

Pracoviště musí být suché, chráněné před výbuchy a bez korozivních a toxických látek.

Nebezpečné látky, jako např. hořlavé kapaliny, toxické nebo radioaktivní materiály, nesmí být zvedány, resp. váženy pomocí tohoto stroje.

Je zakázáno používat tento stroj ve venkovním prostředí za deště.

Provozní doba: S3-20% 10 min

Pracovní cyklus 10 minut, z čehož 2 minuty je stroj v provozu a 8 minut je v klidu.

8.2 Provozní zkouška

Před samotným provozem zkontrolujte všechny funkce stroje bez zatížení. Především zkontrolujte funkci koncových spínačů pro omezení zvedací a spouštěcí polohy.

8.3 Zvedání a spouštění

**POZOR!**

Stroj lze připojit pouze k síťovému napětí 230 V!

**POZOR!**

- V blízkosti stroje se během zvedání či spouštění nesmí pohybovat žádné osoby.
- Při zvedání nesmí být v zamýšlené cestě žádné překážky.
- Dbejte na to, aby nedošlo k rozhoupání nákladu.
- Při provozu nenajíždějte až na koncové spínače.



UPOZORNĚNÍ!

- Zvedací lano nesmí být omotané okolo nákladu.
- Zkontrolujte těžiště závěsných bodů břemene, abyste zamezili pohybum nebo smeknutí nákladu.
- Závěsné prostředky (oka, řetězy) musí volně ležet v háku.
- Špička háku nesmí být zatížena.
- Zavřete pojistku.



UPOZORNĚNÍ!

- Obsluha stroje musí mít při práci dostatečnou stabilitu a volnost pohybu.
- Stroj nesmí mít v rozmezí svého pohybu žádné překážky.
- Koncové spínače: Při dosažení maximální zvedací polohy dojde k přerušení přívodu elektrického proudu a hák s nákladem se zastaví v dané poloze.
- Závěsný hák je navržen tak, že při přetížení může dojít k jeho deformaci a zlomení.

Krok 1: Zkontrolujte, zda je stroj v bezvadném a nepoškozeném stavu.

Krok 2: Zahákněte hák za vhodný závěsný bod břemene a zkontrolujte, zda je pojistka háku zajištěná.

Krok 3: Zkontrolujte zajištění nákladu na háku a poté odstepujte a udržujte bezpečnou vzdálenost od nákladu i závěsného lana.

Krok 4: Přepněte ovládací tlačítko do polohy „zvedat“ a držte jej tak dlouho, dokud není ocelové lano napnuté.

Krok 5: Poté náklad zvedněte jen o několik centimetrů a zkontrolujte stabilitu nákladu.

Krok 6: Rovnoměrně a klidně náklad zvedněte do požadované výšky.

8.4 Spouštění nákladu



UPOZORNĚNÍ!

- Lano nesmí nikdy být úplně odvinuté z bubnu. Na bubnu musí zůstat nejméně 5 otáček navinutého zvedacího lana. Pokud je červená značka vidět, je třeba kladkostroj ihned zastavit.

Při spouštění nákladu dbejte na to, že se lano po zastavení může ještě o několik centimetrů posunout před tím, než se úplně zastaví.

Krok 1: Rovnoměrně a klidně náklad spusťte dolů.



POZOR!

Nebezpečí přimáčknutí!

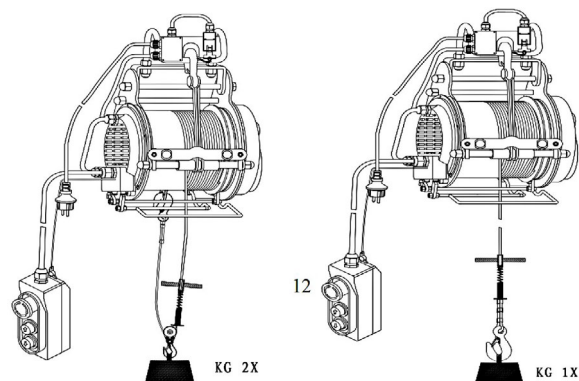
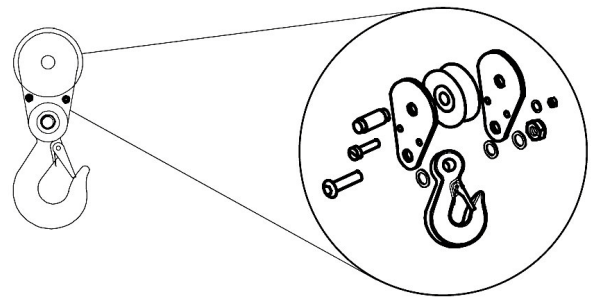
Při spouštění nákladu hrozí nebezpečí přimáčknutí horních a dolních končetin.

- Při spouštění nákladu nesmíte mít končetiny mezi nákladem a podložím.

Krok 2: Zařízení nevystavujte vlhkosti, dešti či sněhu.

Krok 3: Uvolněte pojistku háku a odejměte hák z nákladu.

8.5 Provoz s vratnou kladkou



Obr. 6: Provoz s vratnou kladkou (vlevo)

Krok 1: Odšroubujte kryt z háku s kladkou a položte ocelový kabel na kladku. Kryt opět našroubujte. Zkontrolujte, zda je lano správně umístěné na kladce a zda jsou šrouby dotažené.

Krok 2: Zahákněte hák do závěsného oka na krytu stroje (obr. 6 vlevo dole).

9 Čistění, údržba a opravy



POZOR!

Před čistěním, údržbou a opravou kladkostroje jej odpojte od zdroje elektrického napětí!

9.1 Čistění

Udržujte stroj v čistotě.



Použijte ochranné rukavice!



UPOZORNĚNÍ!

Při čistění nepoužívejte agresivní čisticí prostředky. Mohlo by dojít k poškození stroje.

Všechny plastové a lakované díly čistěte navlhčeným hadříkem a neutrálním čisticím prostředkem. Přebytečné mazivo nebo olej odstraňte suchým hadrem.



UPOZORNĚNÍ!

Oleje, maziva a čisticí prostředky mohou ohrozit životní prostředí a proto je nesmíte vyhodit do komunálního odpadu či odpadních vod. Tyto látky musíte řádně zlikvidovat. Hadry, které jsou nasáklé těmito kapalinami, jsou velmi hořlavé. Tyto hadry skladujte ve vhodné, uzavřené nádobě a následně proveďte jejich ekologickou likvidaci!

9.2 Údržba a opravy



POZOR!

- Údržbu a opravy smí provádět výhradně kvalifikovaný personál.
- V případě opravy se smí používat pouze originální náhradní díly.

Při nesprávné funkci stroje se obraťte na svého prodejce nebo zákaznický servis. Kontaktní údaje najdete v kapitole 1.2 Zákaznický servis.

Všechny odmontované bezpečnostní prvky je třeba po ukončení údržby opět namontovat.

Plán údržby

Jakmile při pravidelné kontrole zjistíte zvýšené opotřebení, je třeba zkrátit intervaly údržby. Při dotazech

ohledně údržby se obraťte na zákaznický servis. Kontaktní údaje najdete v kapitole 1.2 Zákaznický servis.

Krok 1: Všechny pohyblivé díly namažte podle potřeby kvalitním mazacím tukem.



POZOR!

Je zakázáno mazat ocelové lano!

Krok 2: Před každým použitím zkontrolujte stroj ohledně možného vnějšího poškození.

Krok 3: Dbejte na to, aby byly všechny výstražné štítky na stroji dobře čitelné.

Optická kontrola

Interval údržby	Předmět údržby
Před každým použitím	Zkontrolujte, zda není stroj poškozený, především možné ohnutí, prasknutí nebo korozi lana. Pokud je lano poškozené, vyměňte jej.
Před každým použitím	Zkontrolujte možné poškození či opotřebení brzdy. V případě potřeby očistěte brzdový kotouč. Při silném opotřebení jej vyměňte.
Před každým použitím	Zkontrolujte opotřebení háku. Pokud činí opotřebení více jak 10 % z původního rozměru, je třeba hák vyměnit.
Před každým použitím	Zkontrolujte dotažení šroubů k nosníku.
Po každém použití	Stroj důkladně vyčistěte a namažte. Hák řádně namažte.
40 provozních hodin	Zkontrolujte funkci brzdy.
40 provozních hodin	Očistěte brzdový kotouč.
200 provozních hodin	Zkontrolujte a změřte opotřebení brzdového kotouče.
200 provozních hodin	Zkontrolujte opotřebení ocelového lana. Zkontrolujte a změřte opotřebení háku.
Podle potřeby	Vyměňte brzdový kotouč.
Podle potřeby	Vyměňte ocelové lano a hák.
Každých 6 měsíců	Namažte maznici pod krytem na straně zástrčky (viz popis výše).

Kontrola opotřebení ocelového lana

Ocelové lano podléhá pravidelné kontrole a údržbě. Kontroly se řídí platnými normami a směrnicemi, Viz "Revize a revizní kontroly" na straně 14.

Kontrolu stroje a lana je třeba za normálních provozních podmínek kontrolovat každých 200 provozních hodin, resp. 10 000 pracovních cyklech. Při těžkých provozních podmínkách jej kontrolujte častěji.

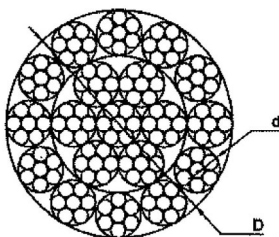
Při kontrole je třeba dbát zejména na opotřebení, deformaci, praskliny drátů či korozi lana.

Při výměně ocelového lana zkontrolujte vedení lana a případně jej také vyměňte.



POZOR!

Při výměně používejte pouze originální náhradní díly od výrobce.

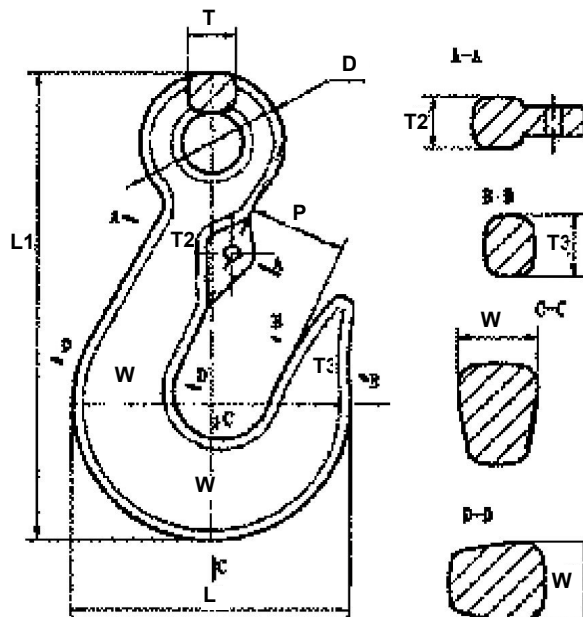


Obr. 7: Ocelové lano

Model	ESW 500	ESW 800
Průměr lana	Ø 4,0 mm	Ø 5,0 mm
Pevnost v tahu	1870 N/mm ²	1960 N/mm ²

Měření opotřebení háku

Hák je třeba vyměnit při odchylce některého rozměru o více než 10 %.



Obr. 8: Rozměry háku

Model ESW 500	Hák	Hák na vratné kladce
Délka háku L1 [mm]	93 mm	121 mm
Šířka háku L2 [mm]	54 mm	73 mm
Průměr D1 [mm]	28 mm	38 mm
Tloušťka T1 [mm]	9,5 mm	10 mm
Tloušťka T2 [mm]	10,5 mm	12 mm
Tloušťka T3 [mm]	12 mm	13 mm
Tloušťka W1 [mm]	16 mm	17 mm
Tloušťka W2 [mm]	16 mm	17 mm
Šířka otvoru P [mm]	19 mm	24 mm

Model ESW 800	Hák	Hák na vratné kladce
Délka háku L1 [mm]	93 mm	121 mm
Šířka háku L2 [mm]	54 mm	73 mm
Průměr D1 [mm]	28 mm	38 mm
Tloušťka T1 [mm]	9,5 mm	10 mm
Tloušťka T2 [mm]	10,5 mm	12 mm
Tloušťka T3 [mm]	12 mm	13 mm
Tloušťka W1 [mm]	16 mm	17 mm
Tloušťka W2 [mm]	16 mm	17 mm

Revize a revizní kontroly

Model ESW 800	Hák	Hák na vratné kladce
Šířka otvoru P [mm]	19 mm	24 mm

Hák je třeba vyměnit při odchylce některého rozměru o více než 10 %.



POZOR!

Používejte pouze originální náhradní díly od výrobce.

10 Revize a revizní kontroly

Dle ČSN 270142 se musí provést revize/inspekce zvedacího zařízení jednou ročně nebo po významných změnách (opravy apod).

Revize a zkoušky provádí revizní technik zdvihacích zařízení.

Zařízení smí obsluhovat pouze pracovníci s **platným** oprávněním (vazač, jeřábník).

Provozovatel musí dle určení zařízení vypracovat na základě Systému bezpečné práce (SBP) bezpečnostní zásady a pracovní postupy a určit pracovní skupinu zve-

11 Řešení poruch

Porucha	Možné příčiny	Řešení
Motor nefunguje.	<ol style="list-style-type: none"> 1. Vypínač je vadný. 2. Motor je vadný. 3. Kontakt je vadný. 	<ol style="list-style-type: none"> 1. Vyměňte vypínač. 2. Vyměňte motor. 3. Zkontrolujte kontakty.
Motor se zahřívá.	<ol style="list-style-type: none"> 1. Dlouhý provoz bez přestávek. 2. Brzda není úplně otevřená. 	<ol style="list-style-type: none"> 1. Během provozu vkládejte přestávky na vychladnutí motoru. 2. Obraťte se na zákaznický servis.
Motor nemá dostatečný výkon.	<ol style="list-style-type: none"> 1. Kontakt je vadný. 2. Nedostatečné napájení elektrickým proudem. 	<ol style="list-style-type: none"> 1. Zkontrolujte kontakty. 2. Zkontrolujte napájení elektrickým proudem.
Motor je vlhký.	Příliš vysoká vlhkost vzduchu nebo vniknutí vody do motoru.	Stroj důkladně vysušte, poté několikrát motor zapněte a nechte jej běžet bez zátěže.
Brzda nefunguje.	<ol style="list-style-type: none"> 1. Brzdový kotouč je zašpiněný. 2. Brzdový kotouč je opotřebený. 3. Brzdová pružina je zlomená. 	<ol style="list-style-type: none"> 1. Očistěte brzdový kotouč. 2. Obraťte se na zákaznický servis. 3. Vyměňte brzdovou pružinu.

dacího zařízení (dle ČSN 270142) a na základě toho pak provádět revizní kontroly.

O revizích a revizních kontrolách je třeba vypracovat záznam.

Provoz stroje podléhá následujícím normám:

ČSN 270142

Jeřáby a zdvihadla - Zkoušení provozovaných jeřábů a zdvihadel

ČSN EN 14492-2+A1

Jeřáby - Vrátky, kladkostroje a zdvihové jednotky se strojním pohonem - Část 2: Kladkostroje a zdvihové jednotky se strojním pohonem

ČSN EN 60204-32 ED.2

Bezpečnost strojních zařízení - Elektrická zařízení strojů - Část 32: Požadavky na elektrická zařízení zdvihacích strojů

ČSN ISO 4309

Jeřáby - Ocelová lana - Péče a údržba, inspekce a vyřazování

ČSN 332550

Elektrotechnické předpisy. Jeřáby a zdvihadla. Předpisy pro elektrická zařízení

12 Likvidace vyřazeného stroje

Zlikvidujte prosím svůj stroj ekologicky, aby se odpad nedostal do životního prostředí, ale byl odborně zlikvidován.

12.1 Vyjmutí z provozu

Vyřazený stroj se musí ihned ustavit odborně mimo provoz, aby se vyhnulo pozdějším možným zneužitím a škodám na životním prostředí či osobách.

Krok 1: Odstraňte všechny látky, které ohrožují životní prostředí, ze stroje.

Krok 2: Demontujte případně stroj do ovladatelných a použitelných částí.

Krok 3: Zpracujte provozní kapaliny a části stroje.

12.2 Likvidace maziv

Uniklé nebo použité mazací kapaliny řádně zlikvidujte.

Pokyny pro likvidaci udává výrobce daného maziva. Obratě se proto na konkrétní údaje výrobku.

13 Náhradní díly



POZOR!

Nebezpečí poranění při použití nesprávných náhradních dílů!

Při použití nesprávných nebo vadných náhradních dílů může vzniknout nebezpečí pro obsluhu stroje, stejně jako může dojít k poškození stroje.

- Je povoleno používat pouze originální náhradní díly.
- Při nejasnostech se obraťte na svého prodejce.



Tipy a doporučení

Při použití nesprávných nebo vadných náhradních dílů zaniká záruka výrobce za případné škody.

13.1 Objednání náhradních dílů

Náhradní díly lze objednat prostřednictvím Vašeho prodejce. Kontaktní údaje najdete v kapitole 1.2 Zákaznický servis.

Při objednávce je třeba poskytnout následující údaje:

- Typ stroje
- Objednací číslo
- Číslo pozice náhradního dílu

- Rok výroby
- Množství

Náhradní díly nelze bez výše uvedených údajů objednat.

Typ stroje, objednáací číslo a rok výroby jsou uvedeny na typovém štítku.

Příklad

Je třeba objednat hák (číslo pozice náhradního dílu 88) pro elektrický lanový kladkostroj ESW 500.

- Typ stroje: **Elektrický lanový kladkostroj ESW 500**
- Objednací číslo: **6199500**
- Číslo pozice náhradního dílu: **88**

Objednací číslo náhradního dílu tedy je: **0-6199500-88**

- Před objednáací číslo je třeba napsat 0.

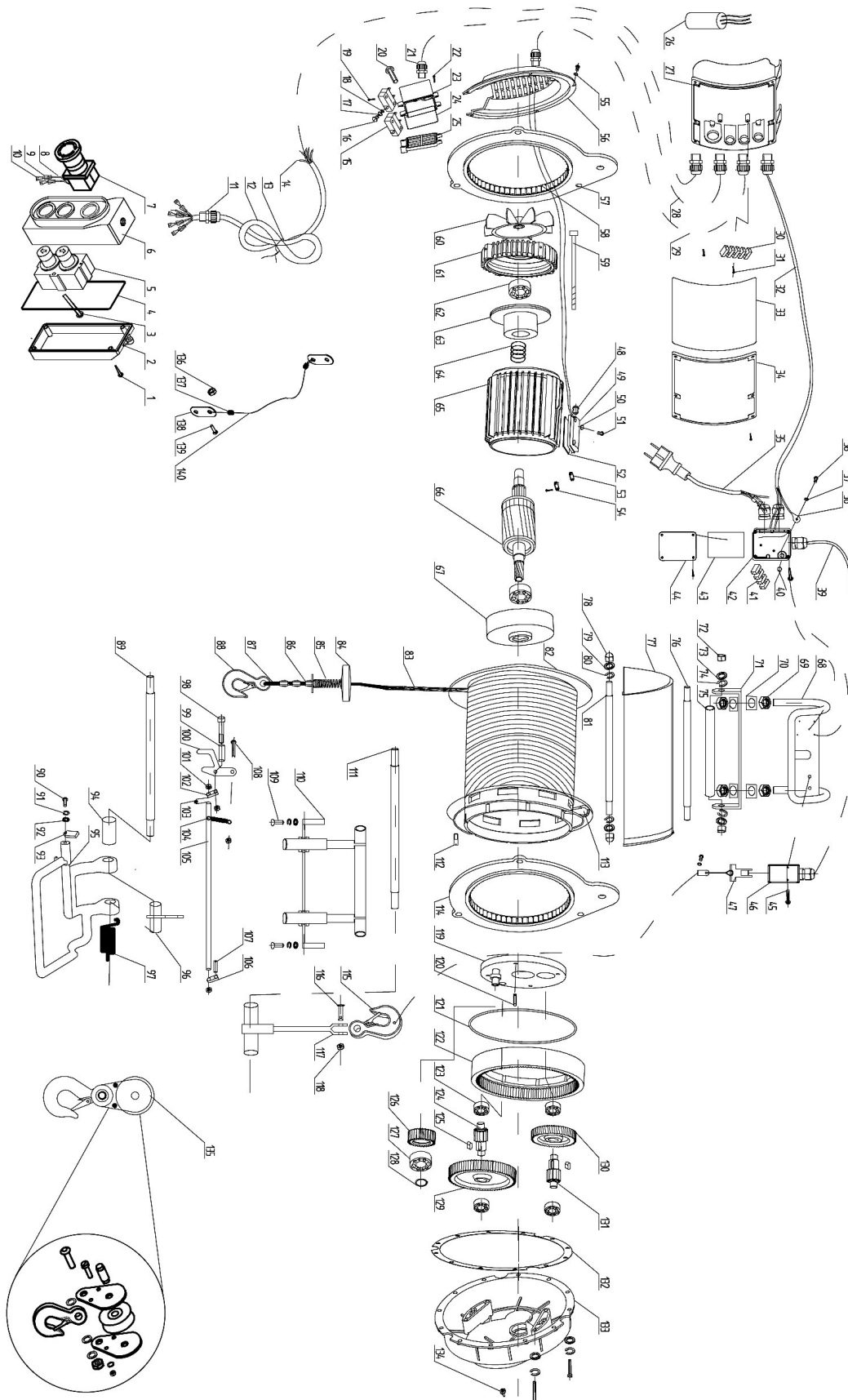
Objednací číslo Vašeho stroje:

Elektrický lanový kladkostroj ESW 500: **6199500**

Elektrický lanový kladkostroj ESW 800: **6199800**

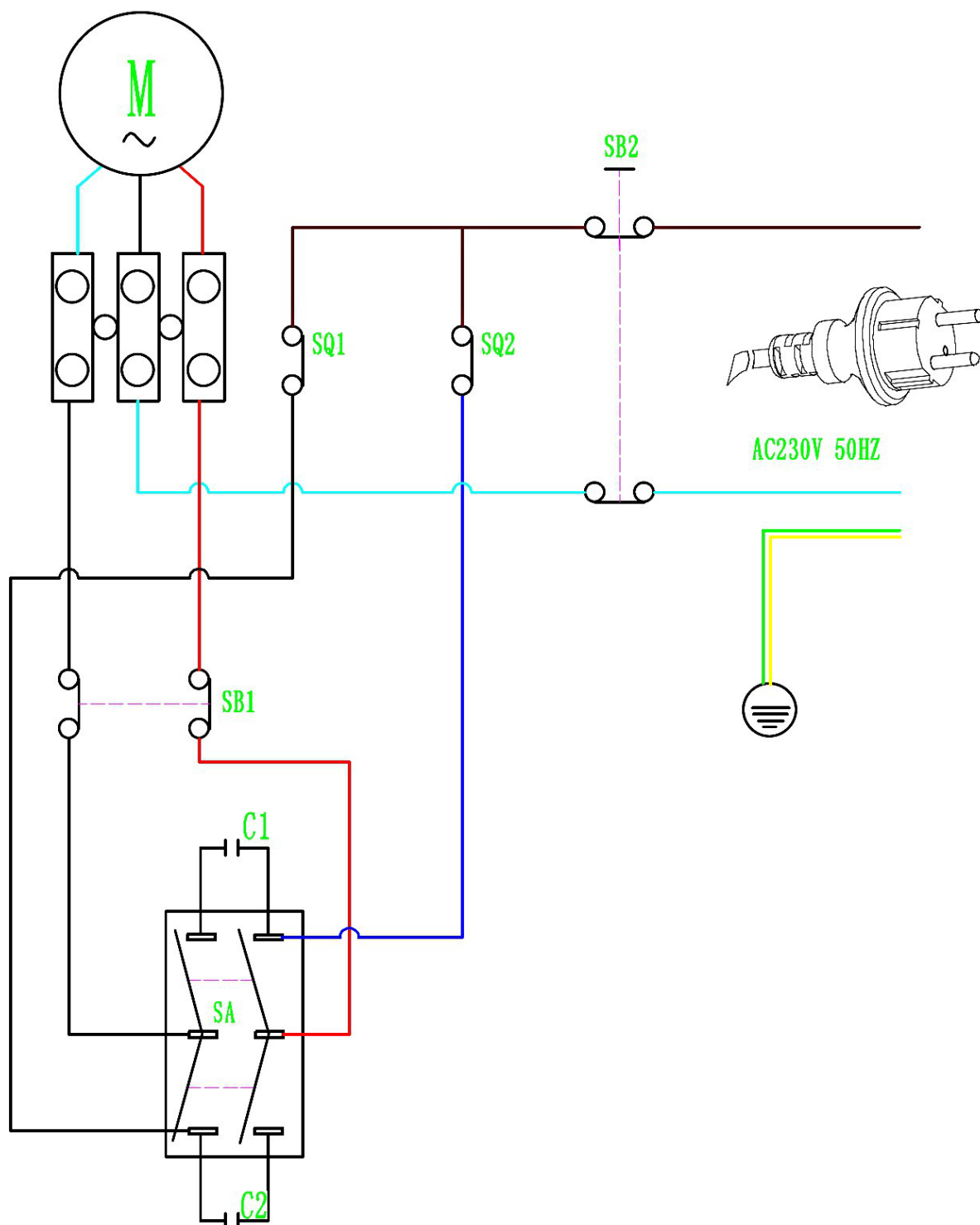
13.2 Rozpadová schémata

Následující rozpadové schéma Vám pomůže při identifikaci potřebného náhradního dílu.



Obr. 9: Rozpadové schéma ESW 500 a ESW 800

13.3 Schéma zapojení



Obr. 10: Schéma zapojení ESW 500 a ESW 800

14 ES - Prohlášení o shodě

Dle strojní směrnice 2006/42/ES Příloha II 1.A

Výrobce: Stürmer Maschinen GmbH
 Dr.-Robert-Pfleger-Str. 26
 D-96103 Hallstadt

tímto prohlašuje, že následující výrobek

Skupina výrobků: ©Unicraft Manipulační technika

Typ stroje: Elektrický lanový kladkostroj

Označení stroje: ESW 500
 ESW 800

Objednací číslo: 6199500
 6199800

Sériové číslo: _____

Rok výroby: 20_____

odpovídá všem příslušným ustanovením výše uvedené směrnice, stejně jako dalším (níže uvedeným) směrnicím a normám v době vystavení tohoto prohlášení.

Příslušné EU směrnice:

2014/35/EU Směrnice o nízkém napětí
 2014/30/EU Směrnice o o elektromagnetické kompatibilitě

Byly použité následující harmonizované normy:

EN 14492-1:2006+A1:2009
 Jeřáby - Vrátky, kladkostroje a zdvihové jednotky se strojním pohonem - Část 1: Vrátky se strojním pohonem

EN 60204-1:2014
 Bezpečnost strojů - Elektrická zařízení strojů - Část 1: Všeobecné požadavky (IEC 60204-1:2005)

EN ISO 12100:2010
 Bezpečnost strojních zařízení - Základní pojmy, všeobecné zásady pro konstrukci - Posouzení rizika a snižování rizika

Odpovědná osoba:

Technické oddělení, Dr.-Robert-Pfleger-Str. 26, D-96103 Hallstadt

Hallstadt, 19.12.2014



Kilian Stürmer
 Obchodní ředitel



15 Plán údržby

Plán údržby								ESW			
40 h	40 h	40 h	200 h	Podle potřeby	200 h	Podle potřeby	1 x ročně				
Mazání ložisek, převodovky	Kontrola funkce brzdového systému	Čistění brzdového kotouče	Kontrola opotřebených brzdového kotouče	Výměna brzdového kotouče	Měření opotřebeného ocelového lana, háku	Výměna ocelového lana, háku	Revizní kontrolní listy	Datum	Provozní hodiny	Pracovník	Podpis



Obráběcí a tvářecí stroje, kompresory, pneumatické nářadí...

