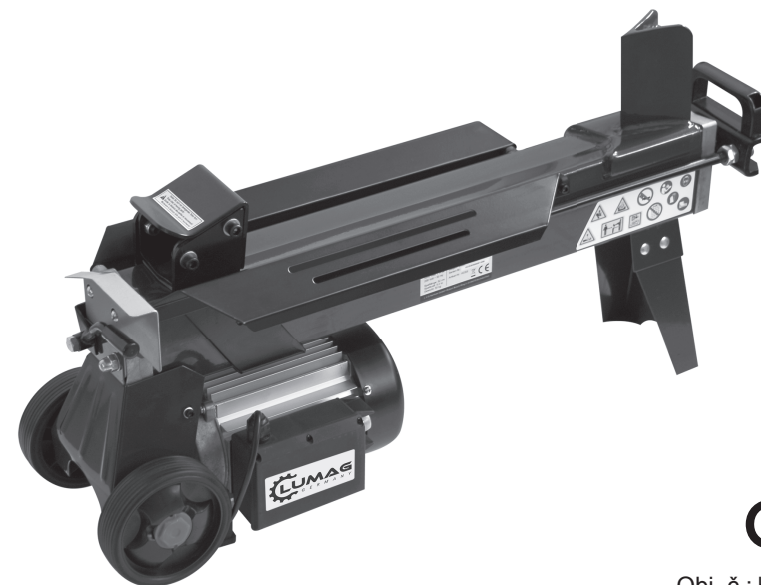




Štípačka palivového dřeva HOS 5



Obj. č.: HOS5

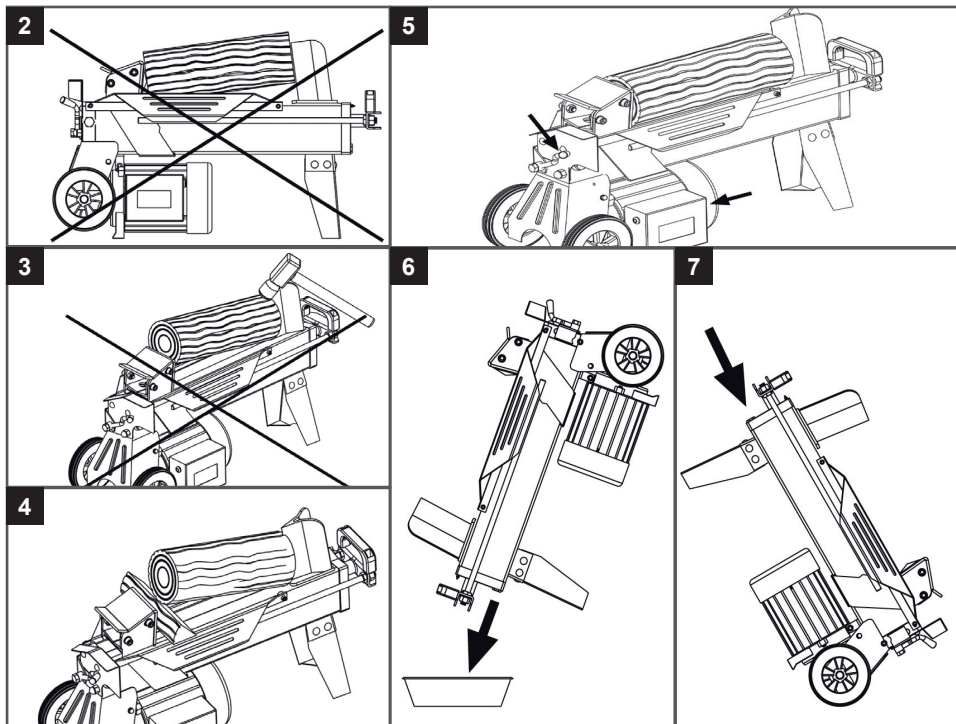
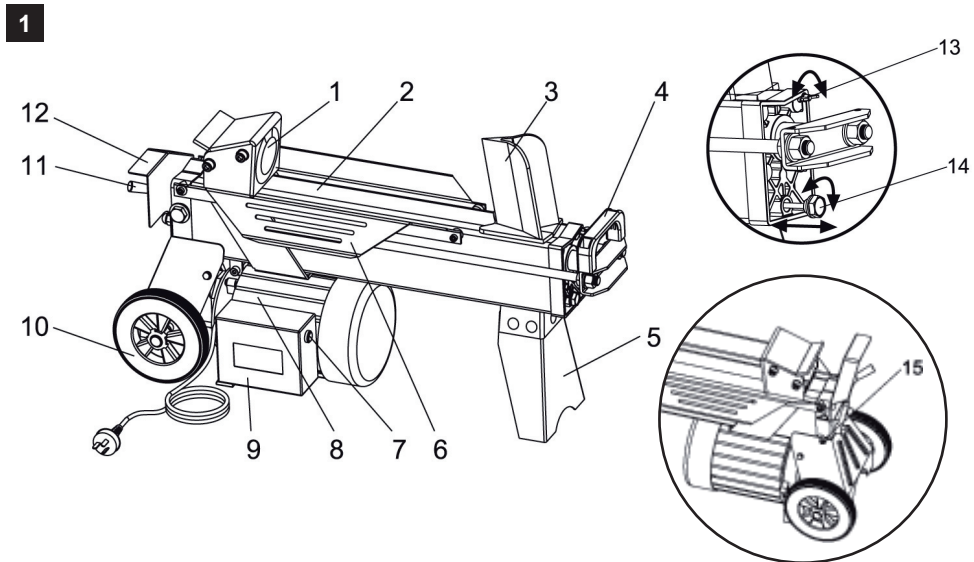
L.V.G. Hartham GmbH

Robert-Bosch-Ring 3
D-84375 Kirchdorf am Inn

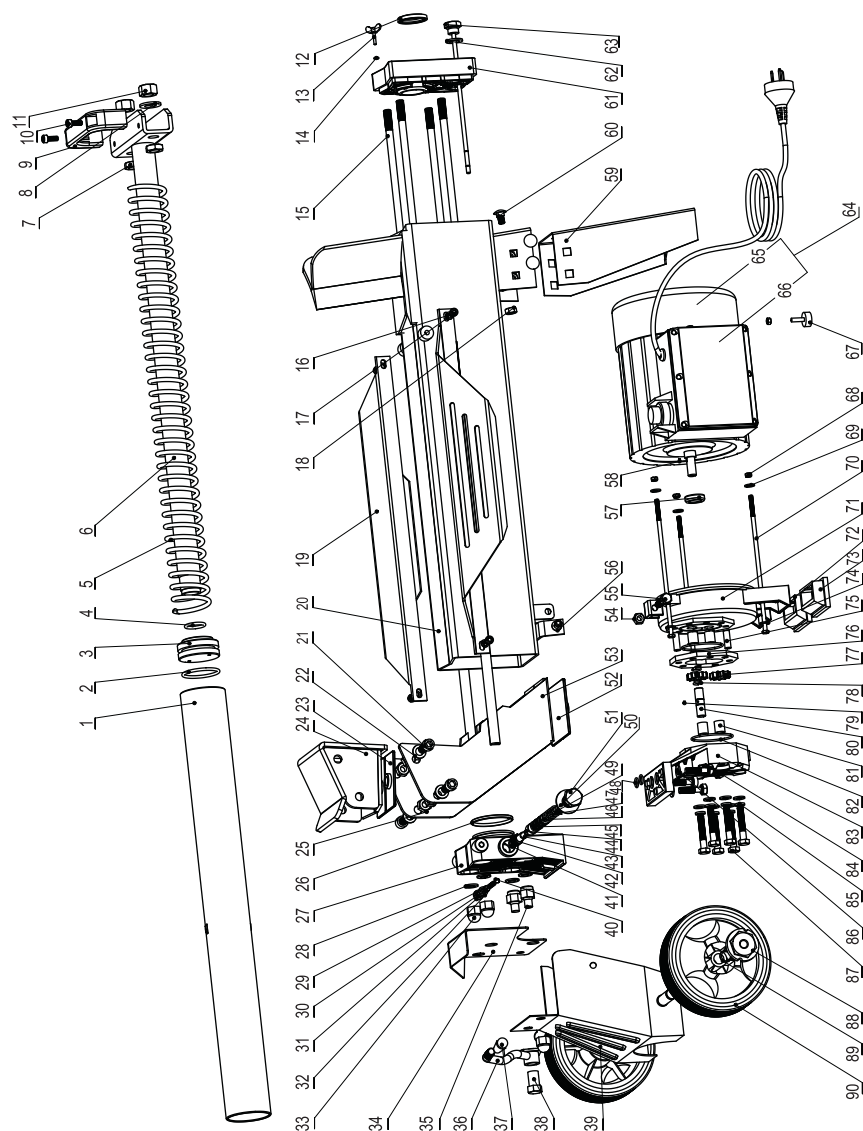
Telefon: +49 (0)85 71 / 92 556 - 0
Fax: +49 (0)85 71 / 92 556 - 19

CZ

Návod k obsluze
Štípačka palivového dřeva, 5 t



SOUČÁSTI STROJE



OBSAH

OBSAH

Obrázek obslužných částí	2
Obsah	3
Použití k danému účelu	4
Bezpečnostní pokyny	4 - 7
Vlastní bezpečnostní pokyny	4
Speciální bezpečnostní pokyny	6
Zbytková rizika	7
Použité symboly	8
Obslužné části štípače	8
Montáže a instalace	9
Stojná noha / přepravní rukojeť	9
Uvedení do provozu	9 - 10
Připojení k elektrické síti	9
Obsluha	10 - 12
Chybné osazení	11
Zaklínovaný štípaný kus	11
Hydraulika / výměna oleje	11
Výměna oleje	11
Údržba a péče	12 - 13
Čištění stroje	12
Skladovací podmínka	12
Odstranění poruch	14
Technické údaje	15
Pokyny k ochraně životního prostředí	15
Záruční podmínky/služba zákazníkům	16
ES Prohlášení o shodě	17
Součásti stroje	18

**POUŽITÍ K DANÉMU ÚČELU
BEZPEČNOSTNÍ POKYNY**
POUŽITÍ K DANÉMU ÚČELU

Hydraulická štípačka na dřevo LUMAG HOS 5 je přenosný obráběcí stroj použitelný jen pro ležící provoz. Příklad je vhodný ke štípání dříví ležícího ve směru vláken. Každé jiné použití je proti určenému účelu. Díky použití jinému než pro daný účel, změnám na přístroji nebo použití dílů, které nebyly zkontrolovány a uvolněny výrobcem, mohou vzniknout nepředvídatelné škody!

Dřevo nikdy neštípejte stojící nebo proti směru vláken!

BEZPEČNOSTNÍ POKYNY
POZOR!

Při použití elektrického nářadí a obráběcích strojů je třeba na ochranu proti elektrickému úderu, nebezpečí zranění a požáru, dbát následujících základních bezpečnostních opatření.

Dříve než obráběcí stroj použijete, přečtěte si všechny tyto pokyny a bezpečnostní pokyny dobře opatrujte.

Všeobecné bezpečnostní pokyny
1. Udržujte svoji pracovní oblast v pořádku

- Nepořádek v pracovní oblasti může mít za následek úrazy.

2. Zohledněte vlivy okolí

- Nevystavujte elektrické nářadí dešti.
- Nepoužívejte elektrické nářadí ve vlhkém nebo mokřím prostředí.
- Zajistěte dobré osvětlení pracoviště.
- Nepoužívejte elektrické nářadí tam, kde existuje nebezpečí požáru nebo exploze.

3. Chraňte se před úderem elektrickým proudem

- Zabraňte dotyku těla s uzemněnými částmi (např.: potrubí, radiátory, elektrické trouby, chladicí stroje).

4. Udržujte jiné osoby ve vzdálenosti

- Nenechávejte jiné osoby, obzvláště děti, dotýkat se elektrického nářadí nebo kabelu. Udržujte je daleko od své pracovní oblasti.

ES PROHLÁŠENÍ O SHODĚ
ES PROHLÁŠENÍ O SHODĚ

podle ustanovení směrnic ES
 - Elektromagnetická snášlivost 89/336/EWG
 - Směrnice pro nízké napětí 73/23/EWG
 - Směrnice pro stroje 98/37/EG

prohlašuje firma:

L.V.G. Hartham GmbH
 Robert-Bosch-Ring 3
 D-84375 Kirchdorf/Inn
 Telefon: 0049 / (0)8571 / 92 556-0
 Fax: 0049 / (0)8571 / 92 556-19

že product

Označení: **Štípač palivového dřeva**
 Typ přístroje: **HOS 5**

odpovídají platným ochranným požadavkům nahoře uvedených směrnic EG. Shoda se zakládá na následně uvedených normách:

EN 55014-1:2000+A1+A2
 EN 61000-3-2:2000
 EN 61000-3-11:2000
 EN 55014-2:1997+A1
 EN 60204-1:1997
 EN 609-1:1999+A1



Kirchdorf, 31.05.2007

Manfred Weißenhorner, Jednatel

Stav: 05/2007.

Změny vyhrazeny.

ZÁRUKA / ZÁKAZNICKÝ SERVIS

Záruka

Zákonná záruční lhůta činí 2 roky po datu nákupu. V případě eventuálních závad na produktu se, prosím, obraťte na náš zákaznický servis. Za tímto účelem vám doporučujeme, abyste si pečlivě uschovali doklad o zaplacení.

Záruka se realizuje takovým způsobem, že se podle našeho rozhodnutí závadné díly buď bezplatně opraví nebo se nahradí za nové díly. Vyměněné díly přecházejí do našeho vlastnictví. Opravou nebo výměnou jednotlivých dílů se doba záruky buď prodlouží, nebo se pro přístroj zavade nová záruční lhůta. Pro vestavěné náhradní díly neplatí žádná vlastní záruční lhůta.

Záruku nepřebíráme za škody a závady na přístroji nebo na jeho dílech, které se vyskytnou na základě přílišného namáhání, neodborného zacházení a údržby. To platí také při nedodržení návodu k provozu a při montáži náhradních dílů a příslušenství, které nejsou v našem programu uvedeny. Jestliže na přístroji provedou zásah nebo změny osoby, které jsme k tomu nezmocnili, zanikne nárok na záruku.

Zákaznický servis

Vaše technické dotazy vám zodpoví a informace o našich produktech a objednávkách náhradních dílů vám podá náš servisní tým:

Pracovní

doba servisu: pondělí až čtvrtek od 8–16:30 hodin, pátek od 8-14:00 hodin.
 Adresa: **LUMAG CZ s.r.o.**, Kanovnická 18, CZ-37001 České Budějovice
 Telefon: 0042 / 382 228 786, 796
 Fax: 0042 / 382 228 795
 E-Mail: info@lumag.cz, servis@lumag.cz

Asi 90 % všech reklamací se týká chyb při manipulaci. Tyto závady se dají odstranit, jestliže se spojíte s naší servisní horkou linkou. Prosíme vás proto, abyste této linky využili dříve, než vrátíte přístroj prodejci. Na této lince vám neprodleně a rychle pomohou.

Důležité upozornění:

Prosím, nezasílejte svůj přístroj na naši adresu, aniž byste byli vyzváni naším servisním týmem. Nebezpečí ztráty a náklady za nevyžádané zásilky se přičítají na vrub odesílatele. Vyhrazuje si právo odmítnout přijetí nevyžádané zásilky nebo odeslat příslušné zboží zpět odesílateli na jeho náklady.

5. Uchovávejte nepoužívané elektrické nářadí bezpečně

- Nepoužívané elektrické nářadí by mělo být uloženo na suchém, vysoko položeném nebo uzavřeném místě mimo dosah dětí.

6. Elektrické nářadí nepřetěžujte

- Lépe a bezpečněji pracuje v udané výkonové oblasti.

7. Používejte správné elektrické nářadí

- Pro těžké práce nepoužívejte žádné výkonově slabé nářadí.
- Nepoužívejte elektrické nářadí pro takové účely, pro které není určeno.

8. Noste vhodné oblečení

- Nenoste volný oděv nebo šperky, mohly by být zachyceny pohyblivými částmi.
- Pro práce ve venkovním prostředí doporučujeme boty s protiskluzovou podrážkou.
- Máte-li dlouhé vlasy, noste vlasovou síťku.

9. Používejte ochrannou výbavu

- Noste ochranné brýle a ochranu sluchu.
- Při pracích vytvářejících prach noste dýchací masku.

10. Uzavřete zařízení na odsávání prachu

- Pokud jsou k dispozici přípojky k odsávání prachu a záchytné zařízení, přesvědčte se, že jsou připojeny a správně používány.

11. Nepoužívejte kabel pro účely, pro které není určen.

- Nepoužívejte kabel pro vytáhnutí zástrčky ze zásuvky.
- Chraňte kabel před horkem, oleji a ostrými hranami.

12. Opracovávaný kus zajistěte

- Pro pevné držení opracovávaného kusu použijte upínací zařízení nebo svěrák. Je tak držen jistěji a bezpečněji než Vaší rukou.

13. Zamezte abnormálnímu držení těla

- Zajistěte si bezpečný postoj a vždy držte rovnováhu.

14. Pečlivě opatrujte Vaše nářadí

- Následujte pokynů pro mazání a výměnu nástroje.
- Pravidelně kontrolujte přívodní vedení elektrického nářadí a při poškození je nechte opravit odborníkem.
- Pravidelně kontrolujte prodlužovací vedení a vyměňte je, jsou-li poškozena.
- Rukojeti udržujte suché, čisté a bez zbytků oleje nebo maziv.

15. Zástrčku vytahujte z elektrické zásuvky

- Při nepoužívání, před údržbou, příp. nastavením elektrického přístroje.

16. Nenechávejte nasazené žádné nářadí

- Před zapnutím přezkontrolujte, zda jsou odstraněny klíče a seřizovací nářadí

17. Zamezte neúmyslnému spuštění

- Ujistěte se, že je spínač při zasouvání zástrčky do elektrické zásuvky vypnut.

BEZPEČNOSTNÍ POKYNY
18. Pro venkovní prostory používejte prodlužovací kabel

- Ve venkovních prostorech používejte pouze pro ten účel schválené a příslušně označené prodlužovací kabely.

19. Udržujte pozornost

- Dávejte pozor na to, co děláte. Do práce se pouštějte s rozmyslem. Elektrické nářadí nepoužívejte, nejste-li koncentrováni.

20. Elektrické nářadí přezkoušejte

- Před dalším použitím elektrického nářadí musí být ochranná zařízení nebo lehce poškozené části pečlivě podrobeny přezkoušení na bezvadnou a účelu přiměřenou funkci.
- Překontrolujte, zda pohyblivé části bezvadně fungují a neváznou, nebo zda nejsou některé části poškozeny. Veškeré díly musí být správně namontovány a splňovat podmínky pro zaručení bezvadného provozu elektrického nářadí.
- Poškozená ochranná zařízení a části musí být přiměřeně účelu opravena nebo vyměněna odbornou dílnou, není-li v návodu k obsluze udáno jinak.
- Poškozené snímače musí být vyměněny zákaznickým servisem.
- Nepoužívejte elektrické nářadí, u kterého nelze spínač zapnout a vypnout.

21. POZOR!

- Použití jiného nasaditelného (výměnného) nářadí a jiného příslušenství pro Vás může znamenat nebezpečí zranění.

22. Nechávejte si Váš obráběcí stroj opravit odborníkem v oboru elektro

- Tento stroj odpovídá příslušným bezpečnostním ustanovením. Opravy smí být prováděny pouze odborníkem v oboru elektro nebo naším servisním týmem, a to takovým způsobem, že jsou používány originální náhradní díly; v opačném případě může pro uživatele vzniknout nebezpečí úrazů.

Speciální bezpečnostní pokyny pro hydraulickou štípačku palivového dříví

- Před použitím postavte přístroj na stabilní a rovnou pracovní plochu.
- Před zahájením práce zkontrolujte poškození přístroje a síťového kabelu.
- Zkontrolujte, zda pohyblivé části přístroje bezvadně fungují a nepřičí se a zda nejsou poškozeny žádné díly.
- Síťové napětí se musí shodovat s údaji na typovém štítku stroje.
- Venku používejte jen pro to schválený prodlužovací kabel.
- Při použití kabelového bubnu kabel zcela odviňte, abyste se vyhnuli zahřátí kabelu.
- V pravidelných intervalech kontrolujte stav oleje a v případě potřeby doplňte.
- Při pracích venku musí být zásuvka vybavena ochranným spínačem proti chybnému proudu.
- Vedte kabel vždy dozadu od nástroje.

**TECHNICKÉ ÚDAJE
OCHRANĚ ŽIVOTNÍHO PROSTŘEDÍ**
TECHNICKÉ ÚDAJE

Název modelu:	HOS 5
Provozní napětí:	230 V ~ 50 Hz
Výkon motoru:	2200 Watt (S6 40%)
Hmotnost:	50 kg
Rozměry (d x š x v):	940 x 270 x 510 mm
Štípací síla:	5 ton
Štípaný kus – Ø:	5 – 25 cm
Délky štípaného kusu:	52 cm
Kapacita oleje:	3,5 l
Hydraulický olej:	ISO V20
Hydraulický tlak:	20 MPa

UPOZORNĚNÍ K OCHRANĚ ŽIVOTNÍHO PROSTŘEDÍ


Staré elektrické stroje jsou hodnotnou surovinou a nepatří proto do domovního odpadu!! Proto bychom Vás chtěli poprosit o podporu při šetření zdrojů a při ochraně životního prostředí - tento stroj odevzdejte ve sběrných surovinách.

ODSTRANĚNÍ PORUCH

BEZPEČNOSTNÍ POKYNY

ODSTRANĚNÍ PORUCH



Před každým odstraněním poruchy:

- Stroj vypněte.
- Vytáhněte síťovou zástrčku.

Motor neběží nebo se vypíná:	Ochranné zařízení proti přepětí bylo spuštěno.	Zkontrolujte odborníkem.
Štípaný kus neštípe:	Stroj chybně osazen.	Štípaný kus vložte správně (viz „Obsluha“)
	Rozsah štípaného kusu přesahuje kapacitu motoru.	Zmenšete štípaný kus.
	Štípací klín je tupý.	Štípací klín nabrušte.
	Vytéká olej.	Lokalizujte netěsné místo, zavolejte odborníka.
	Vzduchová bublina v hydraulickém systému během provozu	Povolte odzdušňovací šroub před použitím o několik otáček.
Unikání oleje na válci nebo jiných místech:	Nedotahujte před přepravou odzdušňovací šroub.	Odzdušňovací šroub před přepravou pevně dotáhněte.
	Šroub pro odtok oleje povolený.	Šroub pro odtok oleje pevně dotáhněte.
	Olejový ventil a/nebo těsnění defektní.	Zavolejte odborníka.

Pokud by tato opatření chybu neodstranila, a nebo vzniknou chyby, která zde nejsou uvedeny, nechte Váš štípač dřeva zkontrolovat odborníkem.

- Pokládejte obráběný kus vždy pevně na plochu stroje, abyste se vyhnuli posunutí obráběného kusu.
- Štípejte vždy jen jeden obráběný kus.
- Neštípejte takový obráběný kus, ve kterém se nacházejí cizí tělesa.
- Nenechávejte žádné další osoby držet obráběný kus.
- Odstraňujete –li poruchy nebo sundáváte zaklesnuté obráběné kusy, vždy stroj vypněte a vytáhněte síťovou zástrčku. Teprve poté odstraňte zaklíněný obráběný kus.
- Nezatěžujte přístroj tolik, aby došlo k jeho zastavení.
- Noste vhodné osobní ochranné vybavení. To obsahuje:
 - ochranné brýle.
 - Noste ochranu sluchu ke snížení rizika poškození sluchu;
 - ochranu dýchacích orgánů ke snížení rizika vdechnutí nebezpečného prachu.
 - Při manipulaci se surovými materiály noste rukavice.
- Osoby pod 18 let smějí tento přístroj obsluhovat jen v rámci přípravy k povolání pod dohledem školitele. Osoby pod 16 let je třeba od přístroje držet dále.
- Závady na stroji, včetně všech krytů a ochranných zařízení, je třeba, jakmile jsou objeveny, nahlásit osobě zodpovědné za bezpečnost.
- Nenechávejte přístroj běžet bez dozoru.

Pozor při přepravě hydraulické štípačky palivového dříví!

- Při přepravě stroje používejte jen dopravní zařízení (rukojeť) a nikdy nepoužívejte ochranná zařízení pro manipulaci nebo přepravu.
- Při přepravě stroj postavte šikmo na obě kola, zdvihněte rukojeť a táhněte.

Zbytková rizika

I při použití dle určeného účelu se mohou vyskytnout ještě následující zbytková rizika:

- nebezpečí zranění prstů a rukou štípacím nástrojem.
- zranění odmrštěnými obráběnými kusy při neodborném držení či řízení.
- zranění při dotyku dílů vedoucích napětí u otevřených nebo defektních elektrických součástí.
- poškození sluchu při déle trvajících pracích bez ochrany sluchu.

Zbytková rizika mohou být minimalizována, pokud je dodržováno „Použití dle určeného účelu“ a „Bezpečnostní pokyny“ a i návod k obsluze.

POUŽITÉ SYMBOLY
 OBSLUŽNÉ ČÁSTI ŠTÍPAČE

POUŽITÉ SYMBOLY



Pozor



Nosit ochranu zraku



Přečíst návod



Nosit ochranné rukavice


 Přístroj před použitím
 zkontrolovat


Nosit bezpečnostní rukavice

OBSLUŽNÉ ČÁSTI ŠTÍPAČE

(Obrázek 1, Strana 2)

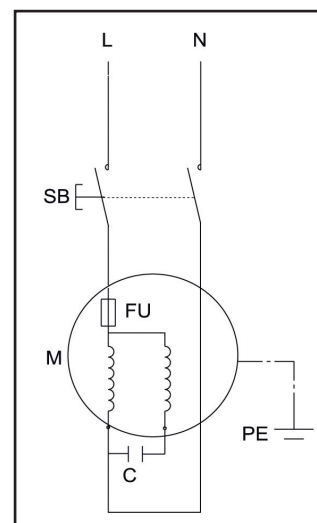
1. Přítlačná deska
2. Dosedací plocha
3. Štípací klín
4. Převravní rukojeť / držadlo
5. Stojná noha
6. Rozšíření dosedací plochy
7. Spouštěcí tlačítko / spínač
8. Motor
9. Přepínací jednotka
10. Převravní kolo
11. Hydraulická páka
12. Plech pro zajištění páky
13. Odvzdušňovací šroub
14. Šroub pro odtok oleje
15. Řídicí ventil

ÚDRŽBA A PÉČE

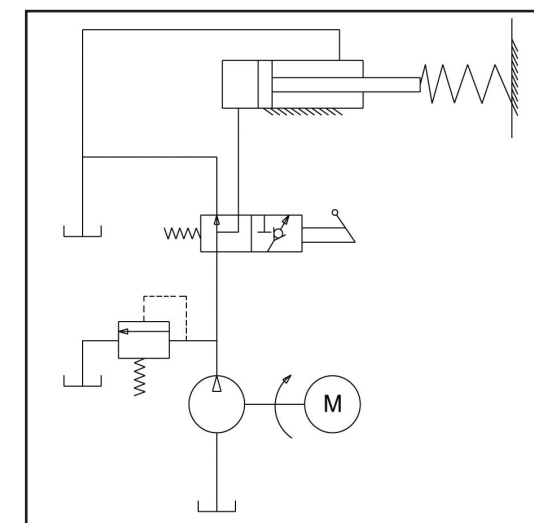


Práce na elektrické výbavě stroje směji být prováděny pouze odborníkem v oboru elektro.

Schéma zapojení



Hydraulické schéma



OBSLUHA ÚDRŽBA A PÉČE

- Ve šroubu k vypouštění oleje (14) je integrováno měřítko množství oleje. Zaveďte jej nyní vyčištěné do stále vertikálně stojícího stroje. Opět jej vytáhněte. Olejový film se nachází mezi oběma rýhami.
- Šroub k vypouštění oleje (14) opět našroubujte. Dbejte na to, aby byl dobře uzavřený. Nakonec stiskněte několikrát naprázdno.

ÚDRŽBA A PÉČE



Před všemi údržbářskými a čistícími pracemi:

- Stroj vypněte.
- Vytáhněte síťovou zástrčku.
- Vyčkejte, dokud se stroj nezastaví.

Čištění stroje

- Před všemi pracemi na přístroji vytáhněte síťovou zástrčku.
- K čištění umělohmotných dílů použijte vlhký hadřík. Nepoužívejte čistící prostředky, rozpouštědla nebo špičaté předměty.
- Odstraňte znečištění povrchové plochy štípačky palivového dříví sprejem vhodným pro údržbu.
- Pravidelně odstraňujte usazený prach z větracích otvorů a pohyblivých dílů měkkým kartáčkem nebo štětcem.
- Pravidelně mažte olejem pohyblivé kovové části.

Skladovací podmínka

- Skladovací místo by mělo být suché a zastřešené.
- Max. vlhkost vzduchu 50%, teplota -25° až +55° C.

MONTÁŽ A INSTALACE UVEDENÍ DO PROVOZU

MONTÁŽ A INSTALACE

Vybalte stroj a před sestavením zkontrolujte u všech dílů poškození způsobená přepravou. Vyskytla –li se poškození, pak musí být reklamována přímo při dodání. Zkontrolujte úplnost dodávky.

Informujte ihned prodejce o chybějících dílech.

Položte všechny díly na rovný podklad.

Na základě velké hmotnosti je doporučováno nosit stroj jen ve dvou.

Stojná noha / přepravní rukojeť

- Postavte přístroj vodorovně na podlahu a podložte jej podložkou z obalu z pěnového polystyrenu.
- Namontujte stojnou nohu (5) a přepravní rukojeť (4)

UVEDENÍ DO PROVOZU

Stroj musí být instalován stabilně a zajištěn proti sesmeknutí.

Postarejte se o dostatek místa, abyste mohli stroj bezpečně obsluhovat.

Pozorně si přečtěte bezpečnostní pokyny (viz **Bezpečnostní pokyny**).

Před uvedením do provozu musí být řádně namontovány všechny kryty a bezpečnostní zařízení. Dejte pozor na již obráběném materiálu na cizí tělesa.



Nebezpečí!

Přestavení stroje nebo použití dílů, které nebyly zkontrolovány a uvolněny výrobcem, může vést při provozu k nepředvídatelným škodám!

- Smontujte stroj přesně podle tohoto návodu.
- Používejte jen díly obsažené v dodávce.
- Neprovádějte žádné změny na dílech.

POZOR! Síťová přípojka

Stroj nepřipojujte k elektrické síti, dříve než provedete všechny kontrolní kroky. Motor je dimenzován pro napájecí napětí a frekvenci stanovenou v technických údajích. Běžné práce mohou být prováděny bezpečně při napětí, které vykázané napětí nepřekročí

UVEDENÍ DO PROVOZU
 OBSLUHA

OBSLUHA

nebo nepodkročí o více než 10%.

Provoz při napětích mimo tyto oblasti může vést k přehřátí nebo prohoření motoru. Těžká zatížení vyžadují napětí, které neleží pod vykázaným napětím.

Stroj provozujte pouze pod takovým proudem, který splňuje následující požadavky:

- jištění pomocí FI - spínače¹ s chybovým proudem 30 mA;
- zásuvky jsou předpisově instalovány, uzemněny a přezkoušeny;

Síťový kabel položte tak, aby nemohl být při pracích poškozen.

Síťový kabel chraňte před horkem, agresivními kapalinami a ostrými hranami.

Používejte pouze prodlužovací kabel s dostatečným průřezem.

Síťovou zástrčku nevytahujte z elektrické zásuvky za síťový kabel.

OBSLUHA


Rada:

Pročtěte si pozorně bezpečnostní pokyny (viz **Bezpečnostní pokyny**).

- Před zahájením práce musí být bezpodmínečně uvolněn odvodušňovací šroub (13) o několik otáček, aby byla zaručena cirkulace vzduchu v olejové nádrži. Zůstane –li při pracích utažený, hydraulický pohyb vede k přetlaku, který Váš stroj může poškodit!
- Před každou přepravou přístroje je třeba tento šroub (13) bezpodmínečně pevně přišroubovat, aby se zabránilo vytečení oleje. Štípejte jen rovně uříznuté dříví.

1. Položte štípané dříví rovně na opěrnou plochu (2).
2. Váš stroj je určen pro dvouruční obsluhu – levá ruka obsluhuje hydraulickou páku (11), pravá spouštěcí tlačítko (7) (obr. 5, strana 2).
3. Stiskněte hydraulickou páku (11) popsáním způsobem dolů a spusťte proces štípaní ovládním spouštěcího tlačítka (7). Puštění jednoho z obslužných dílů vede k okamžitému zastavení stroje. Puštění obou obslužných dílů vede k tomu, že přítlačná deska najede zpět. Není –li přístroj do 5 sekund schopen naštípat jeden kus štípaného dříví, neprodleně zastavte operaci. Štípaný kus je pravděpodobně příliš tvrdý pro kapacitu Vašeho stroje. Otočte štípaný kus o 90° a zkuste to znovu.

¹ Proudový chránič, který přeruší napájení proudem při nepatrném chybovém proudu během co nejkratšího času.

Pozor:

při trvalém provozu delším než 5 sekund hrozí přehřátí, které může poškodit přístroj.

Chybné osazení (obr. 2, strana 2)

Pokládejte štípaný kus vždy rovinně na opěrnou plochu (2)! Nesmí se sesmeknout nebo se postavit šikmo. Štípací klín se opotřebuje, pokud se štípaní neprovede na celkovém ostří, nýbrž jen v horní oblasti.

- Neštípejte nikdy více kusů najednou! Vzniká nebezpečí, že jeden z dílů způsobí nekontrolovatelné zrychlení.

Zaklínovaný štípaný kus (obr. 3, strana 2)

Nezkoušejte nikdy vyklepat zaklíněný štípaný kus z Vašeho stroje. Může to vést k nehodám a poškozením přístroje.

Postupujte následovně (obr. 4, strana 2):

- Nechte najet přítlačnou desku zpět do startovací pozice.
- Položte dřevěný klín pod štípaný kus.
- Spusťte proces štípaní tak, že přítlačná deska posunuje dřevěný klín daleko pod uvolňovaný štípaný kus.
- Opakujte výše uvedené kroky s různými dřevěnými klíny tak dlouho, až je štípaný kus posunut nahoru ze stroje.

Hydraulika / výměna oleje

- Hydraulické zařízení je uzavřený systém s nádrží na olej, olejovým čerpadlem a řídicím ventilem. Nesmí být změněn nebo manipulován. Pravidelně kontrolujte těsnost připojení a sešroubování, v případě potřeby dotáhněte.
- Nádrž na olej je ze závodu plněna vysoce jakostním hydraulickým olejem ISO stupně viskozity 20.

Výměna oleje (obr. 6+7, strana 2)

Výměna oleje by měla být prováděna každých 150 provozních hodin.

- Přítlačná deska (1) je ve startovací pozici. Odpojte nyní stroj ze sítě.
- Odstraňte šroub k vypouštění oleje (14) a nechte olej odtéci do vhodné nádoby. Dbejte na to, aby se žádný olej nedostal do půdy. Odevzdejte jej na sběrné místo pro starý olej.
- Otočte nyní Váš stroj na hlavu a nalijte cca 3,5 litru hydraulického oleje (viskozita 20) pomocí nálevky do otvoru pro vtok oleje.