



Dřevoobrábění

Návod k použití



Z.I.P.P.E.R Maschinen GmbH.
GEWERBEPARK SCHLÜSSLBERG 8
AT-4710 GRIESKIRCHEN
TEL.: +43 (0) 7248 61116 700
FAX.: +43 (0) 7248 61116 720
IOFFICE@ZIPPER-MASCHINEN.AT
HTTP://WWW.ZIPPER-MASCHINEN.AT

Stolní pila

ZI-TKS315

EAN: 912003923836 4

nos-



Přečtěte si a dodržujte návod k použití a bezpečnostní pokyny!

Technické změny jakož i chyby tisku a sazby vyhrazeny!



POZOR!!!

Než začnete se strojem pracovat:

- ZKONTROLUJTE STROJ, ZDA NEBYL POŠKOZEN TRANSPORTEM. PŘÍPADNÉ ŠKODY VYZNAČTE DOPRAVCI NA DODACÍM LISTĚ.
- PO VYBALENÍ STROJ ZKONTROLUJTE:
- SKRYTÉ TRANSPORTNÍ ŠKODY
- Skryté škody nahlase neprodleně vašemu prodejci. Na opožděná hlášení transportních škod nebude brán zřetel!
- ÚPLNOST DODÁVKY

- PŘED UVEDENÍM DO PROVOZU SI BEZPODMÍNEČNĚ PŘEČTĚTE NÁVOD!

- NÁVOD K POUŽITÍ VŽDY PŘILOŽTE KE STROJI!



Milý zákazníku!

Tento návod k použití obsahuje důležité pokyny a informace k:

- Uvedení do provozu
- Bezpečné práci a provozu
- Správnému použití

Stolní pily ZI-TKS315.

Návod k použití je součástí stroje a nesmí být od stroje odstraněn. Uschovejte návod pro případ pozdějšího použití a pokud stroj předáváte někomu třetímu návod přiložte!



Dodržujte prosím bezpečnostní pokyny!

Dodržujte varování a bezpečnostní pokyny! Nedodržování bezpečnostních pokynů může vést k vážným zraněním.

Před uvedením stroje do provozu si pozorně přečtěte tento návod.
Usnadněte si tím řádné používání stroje a předejdete škodám a nedorozuměním.

Kvůli stálému technickému vývoji našich výrobků může mít vyobrazení a obsah tohoto návodu malé odchylky. Pokud byste zjistili jakoukoliv chybu, informujte nás, prosím.

Technické změny vyhrazeny!

Autorské právo

© 2009

Tato dokumentace je chráněna autorským právem.

Všechna práva vyhrazena! Zvláště nedovolený tisk, překlady, použití fotografií a vyobrazení budou trestně stíhány – soudním místem je Wels!

.

Adresa služby zákazníkům

Z.I.P.P.E.R MASCHINEN GmbH

A-4707 Schlüsslberg, Gewerbepark 8

Tel 0043 (0) 7248 61116 - 700

Fax 0043 (0) 7248 61116 - 720

info@zipper-maschinen.at



1 TECHNICKÁ DATA	5
2 MONTÁŽ STROJE	6
3 BEZPEČNOST	13
3.1 Bezpečnostní pokyny	13
3.2 Správné použití	14
3.3 Ostatní nebezpečí	15
4 PROVOZ	16
4.1.1 Umístění stroje (Obr. V)	16
4.1.2 Start/Zastavení (Obr. 1)	16
4.1.3 Nastavení výšky kotouče (Obr. 2)	16
4.1.4 Nastavení náklonu kotouče (Obr. 3 a 4)	16
4.1.5 Nastavení pravítka (Obr. 5)	16
4.2 Pilový kotouč	16
4.2.1 Výměna pilového kotouče (Obr. W, X, Y, Z)	17
5 PROVOZNÍ POKYNY	17
5.2 Možnosti řezu	17
6 ÚDRŽBA	18
6.2 Skladování	18
6.3 Likvidace	18
6.4 Objednávka náhradních dílů	19
ODSTRANĚNÍ ZÁVAD	19
PROHLÁŠENÍ O SHODĚ	20



1 TECHNICKÁ DATA

Stolní pila ZI-TKS315 je kompaktní, stacionární stroj, koncipovaný pro hoby práci v domácí dílně. Pilový kotouč je náklonný do 45°, s použitým prodloužením a rozšířením stolu mohou být rozřezávány i rozměrnější obrobky. Dbejte prosím na to, že stolní pila ZI-TKS315 z bezpečnostních důvodů není určena k řezání palivového dřeva (= suky, nehomogenní dřevo) kvůli zvýšenému nebezpečí zpětného vrhu a zranění.

Typ motoru	elektromotor
Pracovní napětí	230 V/50 Hz
Výkon motoru	2 kW
Otáčky motoru	2800 ot./min
Rozměr stolu	800x550 mm
Výška stolu	850 mm
Prodloužení stolu	800x400 mm
Pilový kotouč	Ø315xØ30x3x2 mm
Připojení odsávání	Ø100 mm
Max. výška řezu (90°)	83 mm
Max. výška řezu (45°)	60 mm
Ochranná třída	I
Hladina hluku	96,2 dB(A)
Akustický výkon	103 dB(A)
Rozměry	900x550x800 mm
Rozměry balení	835x600x435 mm
Hmotnost (neto/bruto)	49/54 kg

Technická data, design a obsah dodávky se mohou měnit vlivem vývoje produktu.

Technické změny vyhrazeny! Snažíme se, aby i přes tyto změny návod k použití vždy odpovídal nejnovějšímu stavu. Informujte nás prosím, pokud zaregistrujete chybu.



2 MONTÁŽ STROJE

1	Stabilní stůl s pilovým agregátem
2	Podstavec s podvozkem
3	Prodloužení stolu
4	Podélné pravítko
5	Pilový kotouč Ø315 mm
6	Návod k použití

Technická data jakož i vnější provedení se mohou v rámci vývoje výrobku měnit.

- Obr. A

Položte nožičky **2** na agregát pily **1** jako je ukázáno na obrázku. K upevnění každé nožičky použijte 2 šestihranné šrouby M6x16, matky a podložky. Šrouby neutahujte příliš pevně!

- Obr. B

Namontujte vypínač **6** na agregát **1** se 2 matkami M4 a podložkami.

- Obr. C

Namontujte poslední nožičku **5**, prodloužení stolu **8** a držák hadice **7** se 4 matkami M6 a 4 podložkami na agregát **1**. Viz umístění na obr. U.

- Obr. D

Použijte 12 šroubů M6x16 s matkami a podložkami pro spojení nožiček **2, 3, 4, 5** s příčnou vzpěrou **9, 10**.

- Obr. E

Namontujte podpěru rozšiřovacího stolu **11** na stůl a příčnou vzpěru **9** s použitím 4 šroubů M6x16 s matkami a podložkami.

- Obr. F

Namontujte vodítko pravítka **15** na přední stranu stroje **1**. Použijte 2 šrouby M6x30.

- Obr. G

Druhé vodítko namontujte na levou stranu stroje. Pravítko můžete namontovat na jedno nebo druhé vedení.

- Obr. H

Namontujte odsávací hrdlo **14** se 4 šrouby M4x10 na držák **13**.

- Obr. I

S použitím 4 šroubů M6x16, upevněte kolečka na nožičky **4, 5**.

- Obr. J

Dotáhněte šrouby na pozicích **A** a **B** vzadu.

- Obr. K

Dotáhněte šrouby na pozicích **A** a **G** vzadu. Šroub na pozici **H** nechte volný.

- Obr. L

Nyní stůl otočte tak, aby pila stála na nožičkách. Nyní nastavte díl **17** na díl **16** tak, že se kolečka dotýkají podlahy. Nyní dotáhněte zadní šrouby.

- Obr. M

Uvolněte šroub **A** a namontujte rozvírací klín **18**. Nastavte ho do vzdálenosti, ukázané na obrázku. Nyní šroub opět dotáhněte.

- Obr. N



Nastavte pilový kotouč do spodní polohy. Nasadte vložku stolu **19** a upevněte ji 4 křížovými šrouby se zapuštěnou hlavou M6x16.

- Obr. O

S použitím šroubu M6x25 a matky namontujte kryt kotouče na rozvírací klín.

- Obr. P

Spojte odsávací hrdla krytu kotouče **20** a spodního odsávání **14** hadicí **21**. Hadici zasuňte do držáku.

- Obr. Q

Nyní použijte 2 šrouby M6x20 pro upevnění pravítka **23** s vodícím dílem **24**.

- Obr. R

Sestavené pravítko nasuňte do vodítka.

- Obr. S

S použitím 2 šroubů M6, upevněte díl **25** na nožičku **3**.

- Obr. T

Nyní namontujte díly držáku **26**, **27**, **28** na nožičky **2** a **3** s použitím 4 šroubů M6x16 s matkami a podložkami.

- Obr. U

Nyní zkontrolujte, zda stroj odpovídá stroji na obrázku.



Fig. A

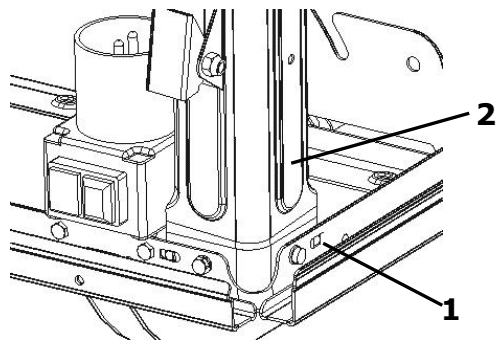


Fig. B

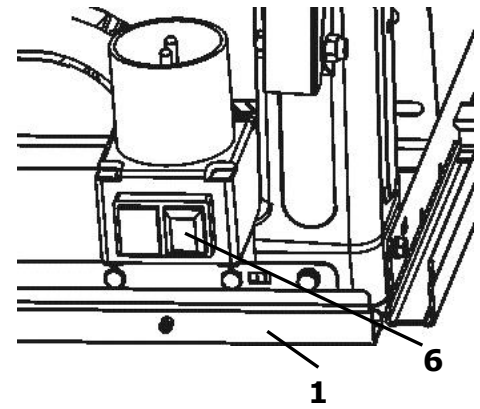


Fig. C

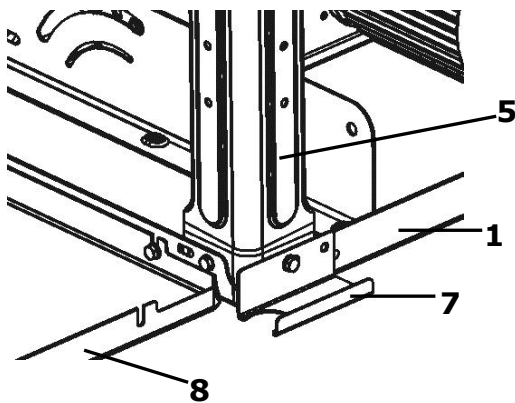


Fig. D

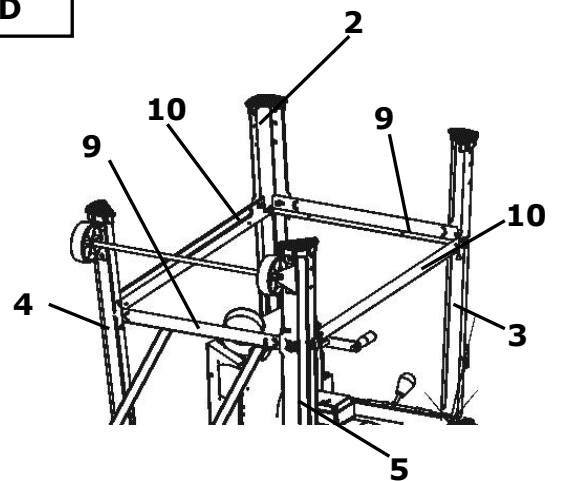


Fig. E

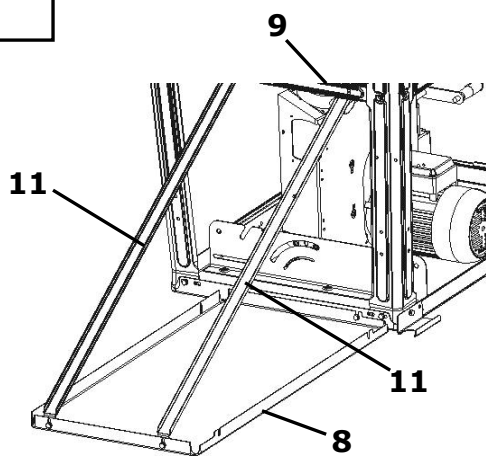


Fig. F

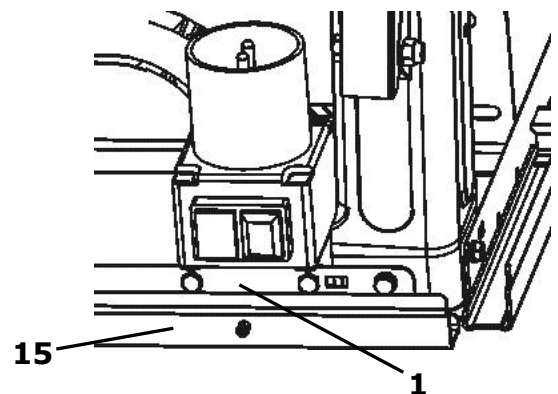




Fig. G

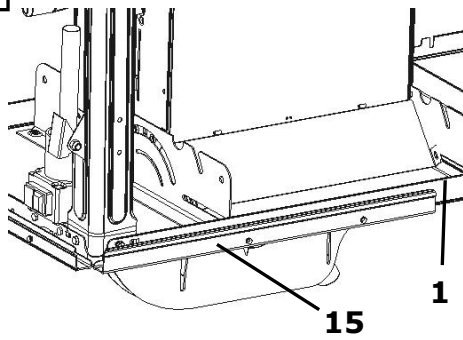


Fig. H

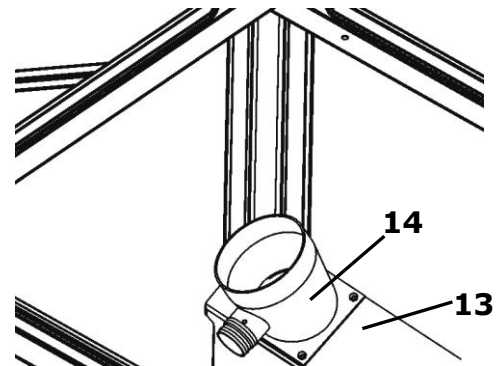


Fig. I

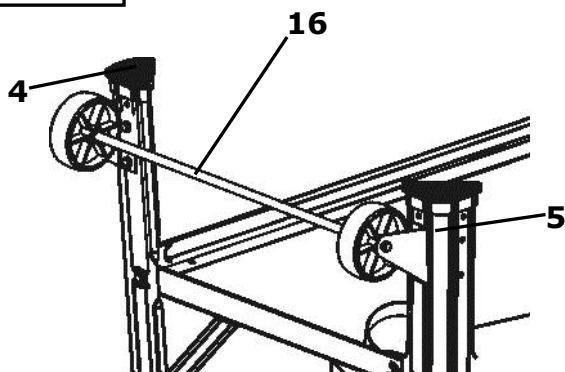


Fig. J

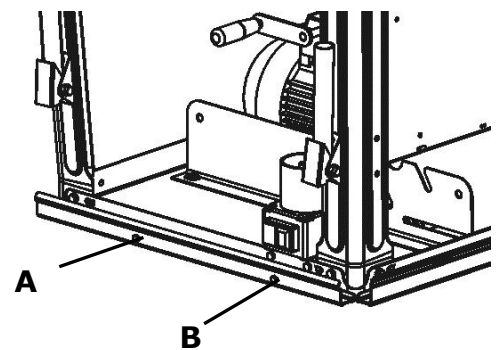


Fig. K

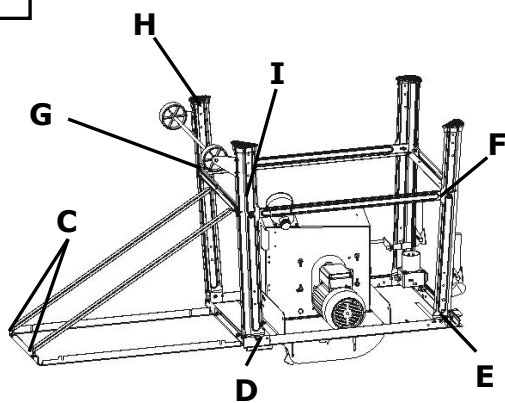


Fig. L

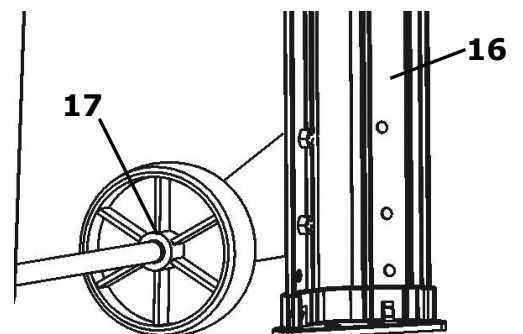




Fig. M

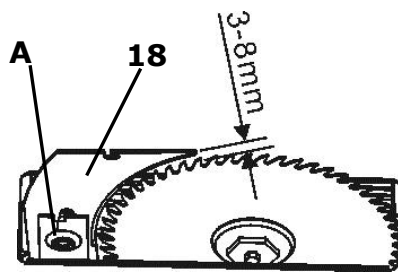


Fig. N

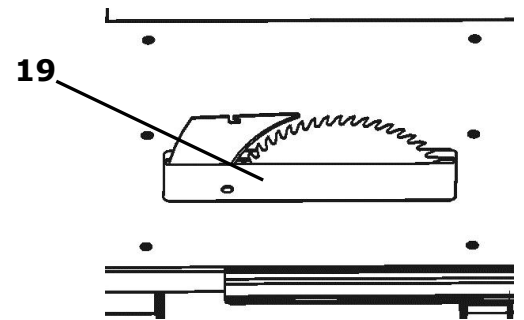


Fig. O

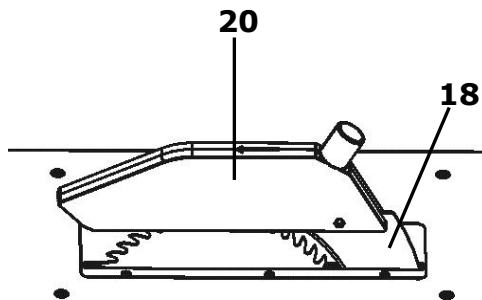


Fig. P

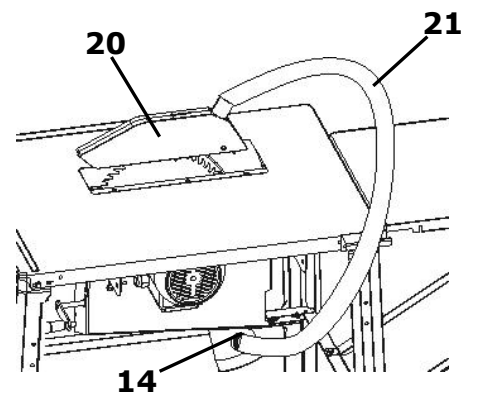


Fig. Q

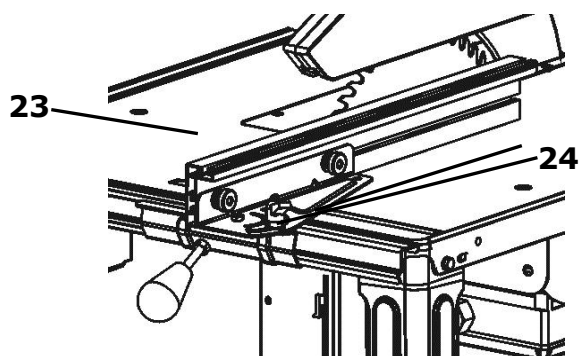


Fig. R

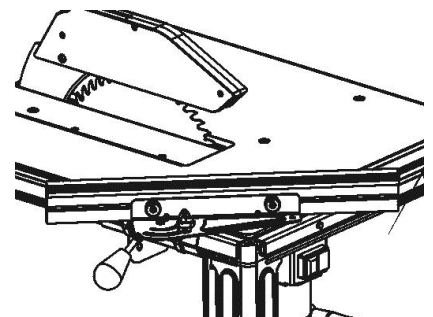




Fig. S

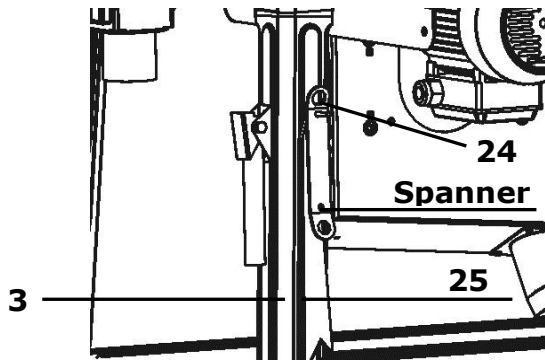


Fig. T

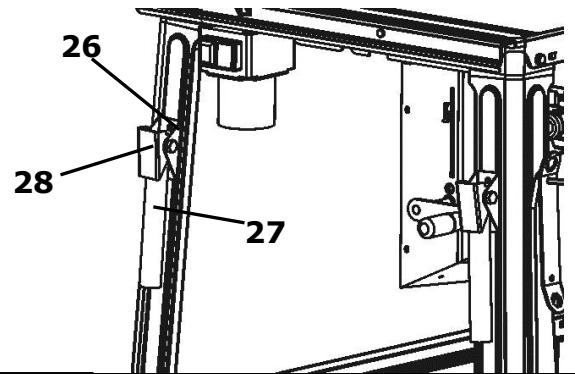


Fig. U

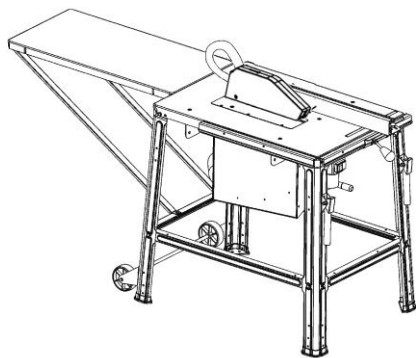


Fig. V

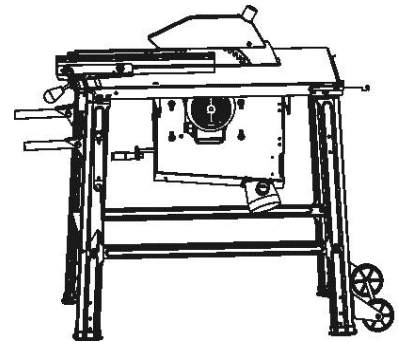


Fig. W

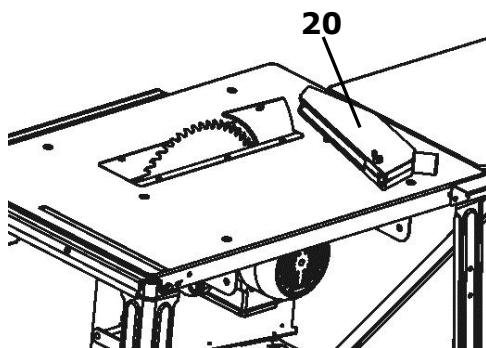


Fig. X

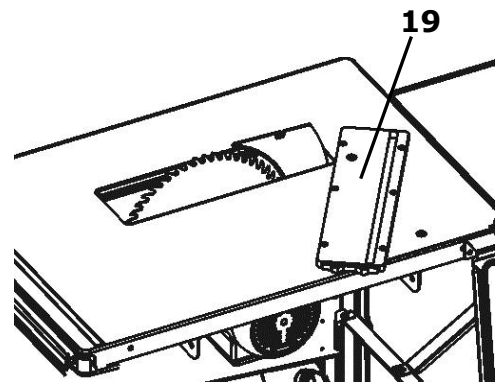




Fig. Y

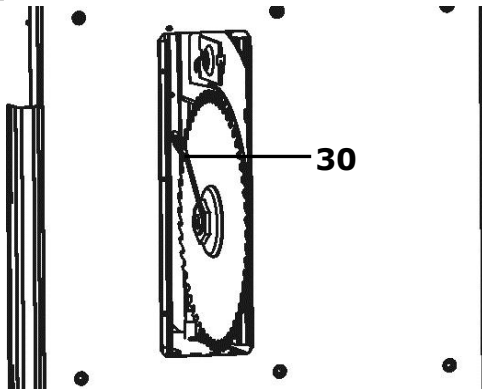


Fig. Z

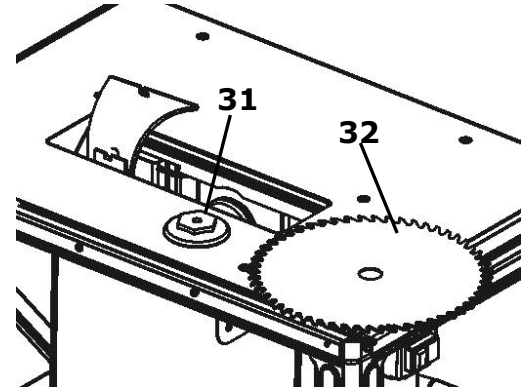


Fig. 1

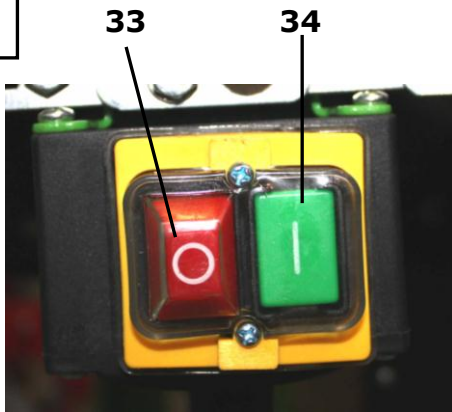


Fig. 2

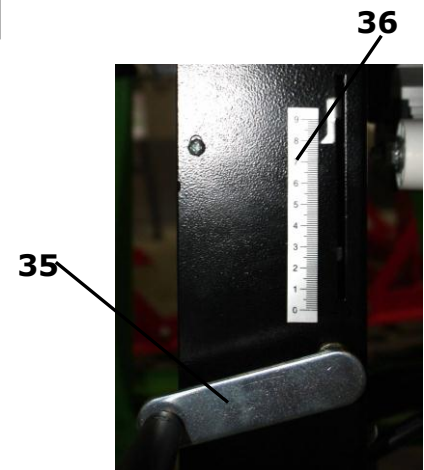


Fig. 3

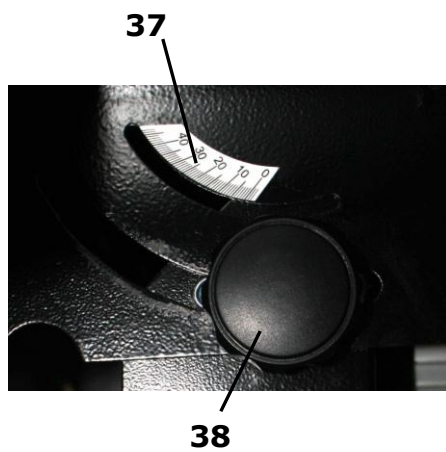


Fig. 4

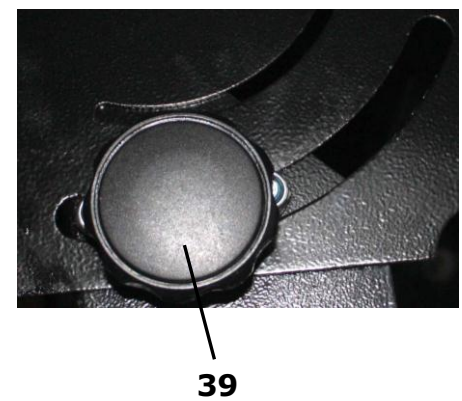
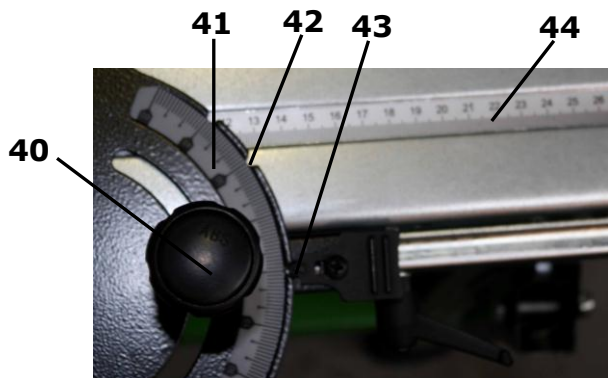




Fig. 5



3 BEZPEČNOST

3.1 Bezpečnostní pokyny

Varovné štítky a/nebo samolepky na stroji, které jsou nečitelné nebo odstraněné ihned obnovte!

Nejdůležitějším faktorem dostatečné bezpečnosti je dobrý zdravotní stav obsluhy. Pozornost a soudnost je nejlepší ochranou proti zranění. Seznam všeobecných bezpečnostních pokynů si neklade za cíl postihnout všechna nebezpečí, nýbrž pokouší se vyzdvihnout ty nejdůležitější z nich.

Jednotliví pracovníci jsou povinni vyhledat varovné a bezpečnostní značky jak na stroji, tak na pracovním místě, seznámit se s nimi, porozumět jim a osvojit si je

Návod k použití vždy přiložte, pokud stroj předáváte někomu třetímu. Tyto bezpečnostní pokyny nenahrazují odborné znalosti pro správné a bezpečné užívání stolní pily!



- **Dostatečné osvětlení pracovního místa je nezbytné!**
- **Při únavě, špatné koncentraci, popř. pod vlivem léků alkoholu nebo drog je práce se strojem zakázána!**



- **Ujistěte se, že stroj má pro práci stabilní pozici! Zvláště pozorní buďte na vlhkých a nerovných pracovních plochách! Zajistěte si pořádek na pracovišti, aby nedošlo o zakopnutí.**
- **Uklouznutí/zakopnutí/pád jsou hlavními příčinami úrazů a smrtelných zranění. Dávejte pozor na kluzkých nebo nerovných pracovištích.**
- **Nikdy nestoupejte na stroj, zvláště pak ne když je v provozu. Těžká zranění mohou být způsobena převrácením stroje!**



- **Stroj může být obsluhován pouze odborně vyškolenou obsluhou.**
- **Nepovolané osoby a zvláště pak děti, jakož i nevyškolené osoby se musí zdržovat mimo dosah stroje!**



- Pokud pracujete se strojem, nenoste volné šperky a ozdoby, široké a volné šaty, kravatu, dlouhé rozpuštěné vlasy atd.
- Volně ležící předměty se mohou dostat do pohyblivých částí stroje a způsobit zranění!



- Při práci se strojem noste vhodné ochranné vybavení (ochrannou obuv, brýle, chrániče sluchu, ...)!



- Nošení rukavic je zakázáno!
- Rukavice by mohla být zachycena pilovým kotoučem a strhnout ruku do kotouče! To může mít za následek těžké poranění.



- Pracující stroj nesmí být ponechán bez dozoru! Před opuštěním stroje vypněte motor a počkejte, dokud se nezastaví!



- Před provozem odstraňte ze stroje všechny nástroje a ostatní předměty.
- Zajistěte pilový kotouč a pravítka.
- Malé obrobky posouvejte pouze podavačem!
- Provoz pouze s namontovaným krytem kotouče.



- Pro provoz stolní pily ZI-TKS315 používejte pouze vhodné pilové kotouče:
 - průměr max. 315mm
 - tloušťka max. 3 mm
 - dovolené otáčky nejméně 4800 ot/min
- Vadné pilové kotouče ihned vyměňte, tupé kotouče vyměňte nebo nabrušte.
- Tupý pilový kotouč zvyšuje nebezpečí zpětného vrhu a zatěžují nadměrně motor stroje!
- Ujistěte se, že se pilový kotouč v žádné poloze nedotýká stroje.
- Pro různé materiály používejte vhodné kotouče – porad'te se se specialistou.

3.2 Správné použití

Stolní pila ZI-TKS315 je výhradně určena k následně vyjmenovaným činnostem, při dodržení v tomto návodu obsažených pravidel pro bezpečnost, obsluhu a údržbu, jakož i příslušných omezení:



- Řezání materiálů: překližka, dýha, plasty, masivní dřevo bez cizorodých látek (jako hřebíky, šrouby, jedovaté látky jako azbest atd.);
- Dodržení max. výšky řezu; použití vhodného pilového kotouče;
- Výhradně způsobem, uvedeným v kapitole Provoz.
- Obsluha výhradně jednou osobou.
- Provoz pouze s namontovaným krytem kotouče!
- Zákaz řezání palivového dřeva.
- Používejte podavač krátkých a úzkých obrobků!
- Provoz je dovolen pouze při teplotě +5° až +40° Celsia, při +40°C nesmí vlhkost vzduchu překročit 60%.
- Zamezte použití při vysokých teplotách a vysoké vlhkosti vzduchu.
- Provoz stroje dovolen pouze do nadmořské výšky 1000m.

Nesprávné použití, jakož i nedodržení v tomto návodu obsažených pokynů a pravidel má za následek ztrátu všech záruk a práva na náhradu škody firmou Zipper.

Svévolné změny a manipulace se strojem vedou rovněž ke ztrátě záruky a práva na náhradu škody.

V tomto případě nese veškeré náklady, spojené s dopravou a servisem zákazník (i s příp. poškozením dopravou).

3.3 Ostatní nebezpečí

I při dodržení všech bezpečnostních pokynů a správném použití je nutné dbát na ostatní rizika.

- Poranění rukou nebo prstů pilovým kotoučem při provozu.
- Zranění elektrickým proudem při dotyku částí stroje pod napětím.
- Zranění způsobená prasklým pilovým kotoučem při jeho přetížení nebo nesprávném namontování.
- Poškození sluchu, pokud obsluha nepoužívá vhodnou ochranu sluchu.
- Zranění, způsobená zpětným vrhem obrobku nebo jeho částí.
- Zranění oka odletujícími částmi, a to i při nošení brýlí.
- Nebezpečí nadýchání se jedovatého prachu při řezání chemicky ošetřeného dřeva.



4 PROVOZ

4.1.1 Umístění stroje (Obr. V)

Pro přemístění stroje na pracovišti použijte kolečka. Zvednutím stroje za rukojeti můžete stroj lehce přemístit. Pojíždění pouze po rovné a pevné podlaze.

4.1.2 Start/Zastavení (Obr. 1)

Stlačte tlačítko **34**, stroj nastartuje. Stlačením tlačítka **33** stroj vypnete.

4.1.3 Nastavení výšky kotouče (Obr. 2)

Výšku kotouče nastavte vždy tak, že jeho vrchní hrana je 2-3 cm nad obrobkem. Výšku nastavte ručním kolem **35**. Výšku kotouče odečtete na stupnici **36**.

4.1.4 Nastavení náklonu kotouče (Obr. 3 a 4)

Před nastavením náklonu uvolněte plastovou růžici **39**. Potom uvolněte plastovou růžici **38**. Nastavte a odečítejte náklon kotouče na stupnici **37**. Poté obě plastové růžice dotáhněte.

4.1.5 Nastavení pravítka (Obr. 5)

Nastavení úhlu: uvolněte zajišťovací růžici **40**. Úhel odečtete na stupnici **41**. Pro nejvíce používané úhly jsou na stupnici vruby. S použitím západky **43** snadno nastavíte tyto úhly. Po nastavení požadovaného úhlu opět dotáhněte zajišťovací šroub.

Nastavení vzdálenosti od kotouče: posuňte pravítko do požadované vzdálenosti. Přesný rozměr odečtete na stupnici **44**.

4.2 Pilový kotouč

Pro každý řezaný materiál použijte vhodný pilový kotouč!

Výsledky řezání jsou velmi závislé od volby vhodného pilového kotouče!

Pilové kotouče se liší v následujících parametrech:

Počet zubů
Odstup zubů
Přední úhel zubů
Horní úhel zubů
Hloubka zubů
Materiál zubů
atd.

Pro optimální výsledek řezání je nutné zohlednit velké množství parametrů! Nešetřete na vhodných kotoučích. Pro stavební truhlářství jsou vhodné úplně jiné kotouče než pro hoby práci nebo přesné řezy lamina nebo masivního dřeva.

Při výběru vhodného kotouče se poradte s jejich odborným prodejcem!



4.2.1 Výměna pilového kotouče (Obr. W, X, Y, Z)

- Uvolněte šroub a sejměte kryt kotouče **20**.
- Vyjměte vložku stolu **19** ze stroje.
- Nyní uvolněte matku **31**, při zafixovaném kotouči s pomocí nástroje **32**, dodávaným se strojem.
- Vyměňte kotouč.

Při namontování postupujte obráceně

Dbejte na následující parametry a správný směr otáčení kotouče:

Max. průměr 315mm

Upínací průměr 30mm

Tloušťka max. 3mm

Max. otáčky kotouče nejméně 4 800 ot/min nebo vyšší

5 PROVOZNÍ POKYNY

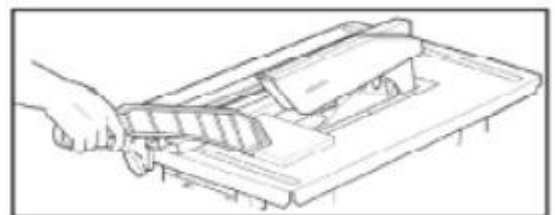
5.1 Před každým použitím zkontrolujte:

- ✓ Žádné nástroje nebo předměty na stole pily a rozšíření a prodloužení stolu
- ✓ Zajistěte pilový kotouč v požadovaném úhlu
- ✓ Používejte pouze bezvadný kotouč
- ✓ Pílu používejte pouze v bezvadném stavu
- ✓ Kryt pilového kotouče namontujte na rozvírací klín. Jeho přední hrana se musí dotýkat stolu.
- ✓ Nenoste volný oděv, ozdoby, hodinky atd., nepracujte v rukavicích a s neseputými dlouhými vlasy.
- **Druh dřeva, letorosty, suky, délka a průměr obrobku** jsou často velmi různorodé a musí se včas určit, aby mohl být použit správný způsob řezání. Jedině tak je možné se vyhnout problémům při práci. Pokud se vyskytne problém nebo závada, znamená to:
POZOR, NEBEZPEČÍ a STOP.
Příklad: Obrobek se zaklíní mezi pilový kotouč a kryt. V takovéto situaci **nejprve vypněte stroj a po zastavení kotouče obrobek odstraňte.**
- **Ruce musí vždy následovat pohled!** Pracujte proto soustředěně! Častou příčinou zranění je nepozornost. Monotónní práce a rutina snižuje soustředění. Práci proto střídejte a dbejte na přestávky.

5.2 Možnosti řezu

Podélné řezy, dlouhé řezy

Tyto řezy provádějte s pomocí podélného pravítka. Při řezání obrobků užších než 120 mm (vlevo nebo vpravo od kotouče) používejte **PODAVAČ KRÁTKÝCH A ÚZKÝCH KUSŮ**.





6 ÚDRŽBA

⚠ POZOR



ZAKÁZÁNO: čištění a údržba při zapnutém stroji a připojeném napájení!

**Může dojít ke škodám na zařízení a zraněním nenadálým zapnutím stroje!
Proto platí: Před nastavováním stroje vytáhněte stroj ze zásuvky!**

Po nastavení zkontrolujte, že všechny nástroje a náradí jsou odstraněny a že všechny šrouby a páky jsou pevně dotaženy.!

Stroj má malé nároky na údržbu a jen málo dílů, na kterých uživatel musí údržbu provádět. Závady, které mohou ovlivnit bezpečnost stroje musí být ihned odstraněny. Stroj po práci očistěte hadrem jemným čistícím přípravkem.

6.1 Údržba

Kontroly a údržba stroje	
Uvolněné a ztracené šrouby	Denně před použitím
Poškození libovolných dílů stroje	Denně před použitím
Stav pilového kotouče, krytu kotouče	Denně před použitím
Čištění stroje	Denně před použitím
Broušení pilového kotouče	Pokud je to nutné
Výměna pilového kotouče	Při vadném nebo poškozeném kotouči

6.2 Skladování

Stroj neskladujte venku!

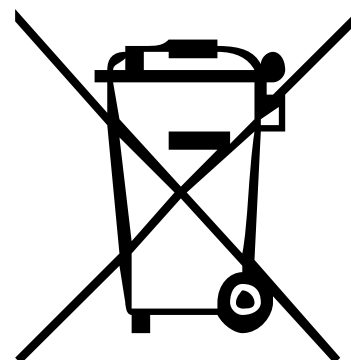
Skladujte při teplotách +5° až +40° Celsia, přičemž při +40° Celsia vlhkost vzduchu nesmí přesáhnout 60%. Skladujte na suchém a čistém místě.

6.3 Likvidace

Nelikvidujte pilu ZI-TKS315 do komunálního odpadu. Kontaktujte místní orgány pro získání informací o správné likvidaci a dostupných možnostech likvidace odpadu.

Nesprávná likvidace může vést ke znečištění půdy a spodních vod škodlivými látkami, jenž může poškodit vaše zásobování vodou a ohrozit vaše zdraví.

Pokud si u vašeho obchodníka zakoupíte nový stroj, je tento povinen starý stroj od vás bezplatně převzít k odborné likvidaci.





6.4 Objednávka náhradních dílů

S originálními díly od firmy Z.I.P.P.E.R získáte náhradní díly, jež jsou pro stroj ideální. Optimální přesnost dílů zkracuje čas potřebný k namontování a zachovávají životnost stroje.

POKYN

**Používání jiných než originálních náhradních dílů vede ke ztrátě záruky!
Výjimku tvoří normované spotřební díly.**

K tomu platí: při výměně dílů/komponentů používejte výhradně originální náhradní díly.

[Adresa pro objednání náhradních dílů najdete v předmluvě této dokumentace.](#)

ODSTRANĚNÍ ZÁVAD

Opravy a údržba smí být prováděna pouze osobami, které k tomu mají příslušné vzdělání a zkušenosti.

Závada	Možná příčina	Odstranění
Motor neběží nebo běží nerovnoměrně	Vadný prodlužovací kabel	<ul style="list-style-type: none">Zkontrolujte jiným spotřebičem. Prodlužovací kabel nesmí být delší než 10 m a min. průřez 1,5mm²
	Nevhodné napětí nebo frekvence	<ul style="list-style-type: none">Srovnejte napájení s požadavky dle technických dat
	Vadný motor	<ul style="list-style-type: none">Reklamujte u svého prodejce
Pilový kotouč se v materiálu zastavuje	Špatně nastavený rozvírací klín	<ul style="list-style-type: none">Nastavte rozvírací klín na 3-8 mm k pilovému kotouči
	Nevhodný pilový kotouč Tupý pilový kotouč Příliš tvrdý materiál nebo příliš vysoká rychlost řezání	<ul style="list-style-type: none">Používejte vhodný pilový kotoučNabrousit nebo vyměnitPřizpůsobit rychlost řezání kvalitě obrobku!
Zpětný vrh obrobku	Tupý pilový kotouč	<ul style="list-style-type: none">Nabrousit nebo vyměnit
	Podmíněno materiálem (suky, růst, atd.)	<ul style="list-style-type: none">Vypnout stroj, odstranit obrobek, zkontrolovat
Úhel řezu nesouhlasí Úhel náklonu nesouhlasí	Špatně nastavené úhlové pravítko Špatně nastavené podélné pravítko	<ul style="list-style-type: none">Zajistěte podélné pravítko. Změřte jeho úhel k pilovému kotouči (0° v zajištěném stavu). Pokud se úhel liší, nastavte vedení pravítka (upevňovací šrouby ke stolu pily+ podložky)
Stroj se příliš rychle zahřívá (ve 3 min)!	Nesprávné napájení	<ul style="list-style-type: none">Nechte napájení zkontrolovat oprávněným elektromechanikem



PROHLÁŠENÍ O SHODĚ

	EU – PROHLÁŠENÍ O SHODĚ
	Z.I.P.P.E.R® AUSTRIA GmbH AT-4710 Grieskirchen, Gewerbepark Schlüsslberg 8 Tel.: +43/72480/61116-700; Fax.: +43/7248/61116-720 www.zipper-maschinen.at office@zipper-maschinen.at
Jméno:	Z.I.P.P.E.R Stolní pila
Type:	ZI-TKS315
EU normy:	2006/42/EC 2006/95/EC 2004/108/EC
Registrační čísla:	BM 50163884 0001 AN 50163885 0001 AE 50172611 0001
Zkoušeno podle:	EN 55014-1:2006, EN 61000-3-2:2006, EN 61000-3-3/A2:2005, EN 55014-2/A1:2001 EN 61029-1/A12:2003, EN 61029-2-1:2002
Číslo zkušební zprávy:	17703036 001 17703036 001 17703206 001
Datum vydání	11.11.2009 11.11.2009 5.2.2010
Vydávající úřad	TÜV Rheinland Product Safety GmbH – Am Grauen Stein – D-51105 Köln

Tímto prohlašujeme, že výše zmíněné typy strojů splňují bezpečnostní a zdravotní požadavky norem EU. Toto prohlášení ztrácí svou platnost, pokud by došlo ke změnám nebo úpravám stroje, které námi nebyly odsouhlaseny.

Grieskirchen, 22.11.2009

Místo / Datum

podpis
Erich Humer (jednatel)



Sledování produktu

I po dodání náš výrobek sledujeme.

Při procesu zlepšování výrobků jsme závislí na Vás a Vašich zkušenostech z práce se strojem. Problémy, které při práci nastanou, poruchy, určité situace v provozu jsou důležité také pro ostatní uživatele.

Prosíme Vás proto o zaznamenání Vašich zkušeností a poznatků z provozu a jejich zaslání na naši adresu:

office@zipper-maschinen.at

Z.I.P.P.E.R MASCHINEN GmbH

A-4707 Schlüsslberg, Gewerbepark 8

Tel 0043 7248 61116 - 700

Fax 0043 7248 61116 - 720

info@zipper-maschinen.at