



# Zpracování

# palivového dřeva

## Návod k použití

# ŠTÍPAČ NA PALIVOVÉ DŘEVO



**ZI-HS10PT/ ZI-HS12PT**

EAN: 912003923751 0 / 912003923754 1



*Přečtěte a dodržujte návod k použití a bezpečnostní pokyny!*

*Technické změny jakož i chyby tisku a sazby vyhrazeny!*

Stav: 12.11.2009 – REVIZE 03 - ČESKY

Z.I.P.P.E.R Maschinen GmbH.  
GEWERBEPARK SCHLÜSSLBERG 8  
AT-4710 GRIESKIRCHEN  
TEL.: +43 (0) 7248 61116 701  
FAX.: +43 (0) 7248 61116 721  
INFO@ZIPPER-MASCHINEN.AT  
HTTP://WWW.ZIPPER-MASCHINEN.AT

**ZIPPER**

# POZOR!!!

**PŘED UVEDENÍM DO PROVOZU SI BEZPODMÍNEČNĚ PŘEČTĚTE NÁVOD K POUŽITÍ !**

**NÁVOD K POUŽITÍ VŽDY PŘIKLÁDEJTE KE STROJI!**

**PŘED KAŽDÝM POUŽITÍM UVOLNĚTE ODVZDUŠŇOVACÍ ŠROUB HYDRAULICKÉHO SYSTÉMU, ABY MOHL VZDUCH CIRKULOVAT! PO SKONČENÍ PROVOZU ŠROUB OPĚT DOTÁHNĚTE.**

**JINAK HROZÍ ŠKODY NA HYDRAULICKÉM SYSTÉMU. POSKYTNUTÍ ZÁRUKY VYLOUČENO!**

Při provozu při nízkých okolních teplotách **nechte stroj minimálně 3 minuty zahřát!** Během této doby štípač nezatěžujte! **Zvedejte a spouštějte štípací klín asi 10x bez zatížení, aby se hydraulický olej zahřál.**



## Vážený zákazníku!

Tento návod k použití obsahuje důležité informace a pokyny pro uvedení do provozu a používání štípačů na dřevo ZIPPER ZI-HS10PT / ZI-HS12PT .

Návod k použití je součástí stroje a nesmí být od stroje odstraněn. Uchovejte návod pro případ pozdějšího použití a pokud stroj předáváte někomu třetímu návod přiložte!



### **Dodržujte prosím bezpečnostní pokyny!**

Před uvedením stroje do provozu si pozorně přečtěte tento návod.

Usnadníte si tím řádné používání stroje a předejdete škodám a nedorozuměním.

Dodržujte varování a bezpečnostní předpisy – jejich nedodržením může dojít k Vašemu zranění.

Kvůli stálému technickému vývoji našich výrobků může mít vyobrazení a obsah tohoto návodu malé odchylky. Pokud byste zjistili jakoukoliv chybu, informujte nás, prosím.

Technické změny vyhrazeny!

## Autorské právo

© 2009

Tato dokumentace je chráněna autorským právem.

Všechna práva vyhrazena! Zvláště nedovolený tisk, překlady, použití fotografií a vyobrazení budou trestně stíhány – soudním místem je Wels!

## Adresa služby zákazníkům

### **Z.I.P.P.E.R MASCHINEN GmbH**

A-4710 Grieskirchen, Gewerbepark Schlüsslberg 8

Tel 0043 (0) 7248 61116 - 702

Fax 0043 (0) 7248 61116 - 721

office@zipper-maschinen.at

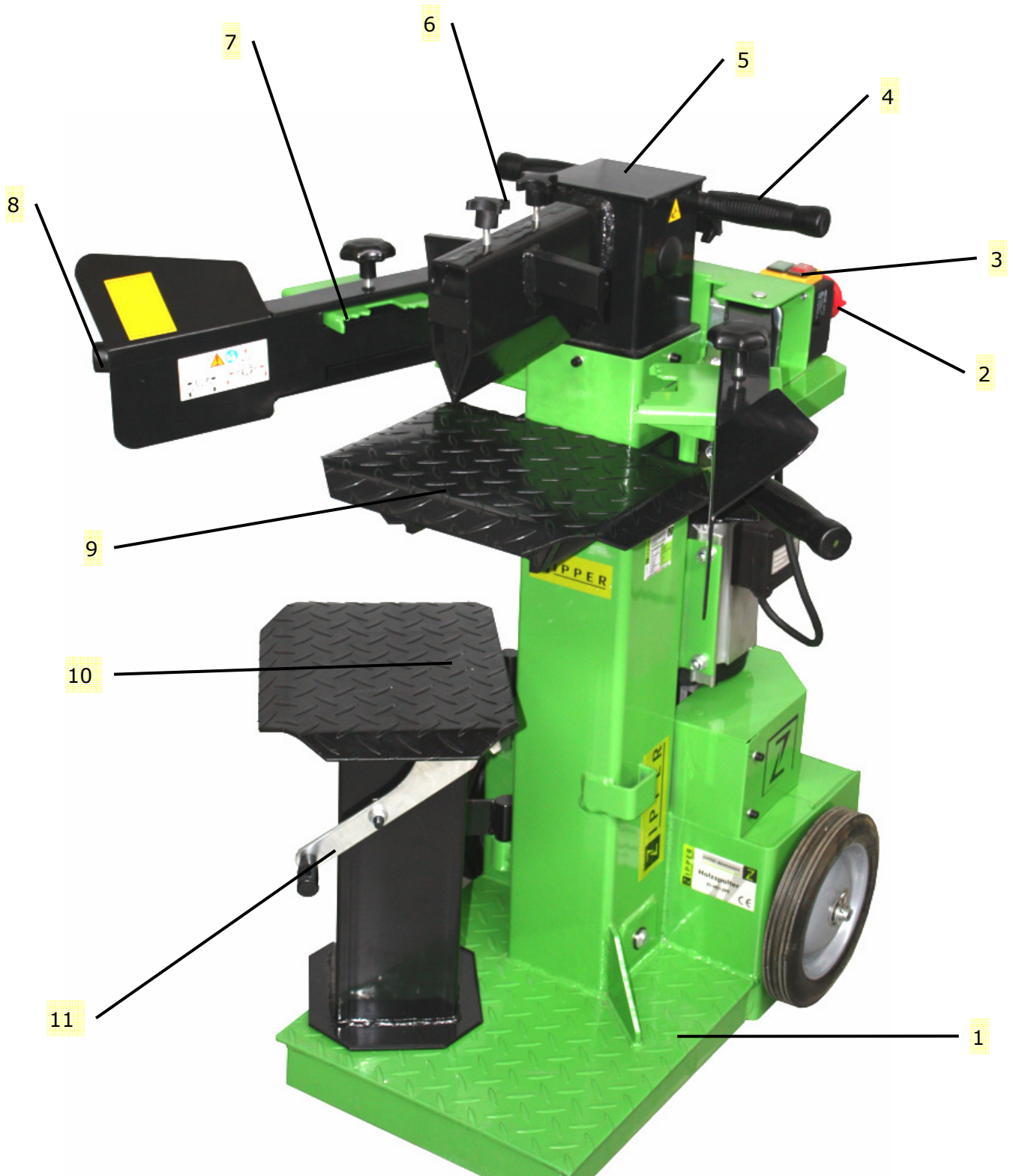


<b>1</b>	<b>TECHNIKA</b>	<b>5</b>
1.1	Části a ovládací prvky štípače ZIPPER ZI-HS10PT / ZI-HS12PT .....	5
1.2	Technická data .....	7
<b>2</b>	<b>BEZPEČNOST</b>	<b>8</b>
2.1	Správné použití .....	8
2.2	Bezpečnostní pokyny .....	8
2.3	Zvláštní rizika a nebezpečí při práci se štípači .....	9
<b>3</b>	<b>MONTÁŽ</b>	<b>10</b>
3.1	Obsah dodávky ZI-HS10PT/ ZI-HS12PT .....	10
3.2	Montáž pro transport demontovaných dílů .....	10
3.2.1	Montáž ovládací páky .....	11
<b>4</b>	<b>UVEDENÍ DO PROVOZU</b>	<b>12</b>
4.1	Hydraulika .....	12
4.2	Transport štípače na pracoviště .....	12
4.3	Kontrola před prvním uvedením do provozu .....	12
<b>5</b>	<b>PROVOZ</b>	<b>13</b>
<b>6</b>	<b>PÉČE A ÚDRŽBA</b>	<b>15</b>
6.1	Údržba a servisní práce .....	15
6.2	Výměna hydraulického oleje .....	15
6.3	Skladování .....	16
<b>7</b>	<b>ODSTRANĚNÍ ZÁVAD</b>	<b>16</b>
<b>8</b>	<b>NÁHRADNÍ DÍLY</b>	<b>17</b>
8.1	Náhradní díly ZI-HS10PT / ZI-HS12PT .....	17
8.2	Objednávka náhradních dílů .....	20
<b>9</b>	<b>PROHLÁŠENÍ O SHODĚ</b>	<b>21</b>
	<b>EU - PROHLÁŠENÍ O SHODĚ</b>	<b>21</b>



## 1 TECHNIKA

### 1.1 Části a ovládací prvky štípače ZIPPER ZI-HS10PT / ZI-HS12PT







Štípač ZIPPER ZI-HS10PT / ZI-HS12PT	
1	Základní deska
2	400V Zástrčka
3	Vypínač
4	Transportní rukojeti
5	Štípací jednotka
6	Fixační šrouby štípacího kříže / Prodloužení štípacího klínu
7	Zachycovač polena
8	Ovládací rukojeť
9	Odnímatelný stolec
10	Stolek s odklopným podstavcem
11	Fixační páka podstavce
12	Odvzdušňovací šroub
13	400V/50Hz elektromotor
14	400 V (3/N/PE) zástrčka se zabudovaným měničem fáze
15	Nastavovací tyč
16	Vypouštěcí šroub hydraulického oleje

## 1.2 Technická data

	<b>ZI-HS10PT</b>	<b>ZI-HS12PT</b>
Provozní napětí	400V/50Hz	400V/50Hz
Výkon elektromotoru	4.0kW	4.0kW
Max. zatížení/štípací síla	10 Tonnen	12 Tonnen
Max. zdvih štípače	310mm	310mm
Průměr polena min./max.	120/400mm	120/400mm
Délky polena	630/890/1350mm	630/890/1350mm
Průměr polena min. /max.	120 / 400mm	120 /400mm
Hydraulický olej	6,5 Liter	6,5 Liter
Rychlost štípání	4,3cm/sec	4,3cm/sec.
Rychlost zpětného zdvihu	9 cm/sec	9 /sec
Hmotnost neto/bruto	157/167 kg	175/185kg
Úroveň akustického výkonu	LwA=92.5dB(A)	LwA=92.5dB(A),



## 2 BEZPEČNOST

### 2.1 Správné použití

Štípače ZIPPER ZI-HS10PT / ZI-HS12PT jsou určeny pro následně uvedené činnosti při dodržování bezpečnostních a provozních pokynů, jakož i pokynů pro údržbu a stanoveným omezením:

- Štípání palivového dřeva za dodržení technickými daty danými omezeními k průměru a délce dřeva.
- Výhradně podle předepsaných zásad v kapitole OBSLUHA.
- Obsluha výhradně jednou osobou.
- Napájecí napětí 400V ± 10% / 50Hz, jištěné max.16A jističem. Prodlužovací kabel typu H 07 RN, odpovídající normě EN 60245. Prodlužovací kabel nesmí být delší než 10 m, jeho průřez musí být minimálně 2,5mm<sup>2</sup>.
- Provoz pouze při teplotách +5° až +40° Celsia, přičemž při +40° Celsia nesmí vlhkost vzduch překročit 60%.
- Provoz při vysokých teplotách a současně vysoké vzdušné vlhkosti je zakázán.
- Provoz stroje je dovolen pouze do nadmořské výšky 1000m.
- Provoz štípače je dovolem pouze do určité teploty hydraulického oleje a při cirkulaci vzduchu v hydraulickém systému (uvolněný odvodušňovací šroub). Přečtěte si k tomu oddíl 4.1 *Hydraulický olej*.

Nesprávné použití nebo nedodržení v tomto návodu obsažených pokynů pro provoz má za následek ztrátu jakýchkoliv nároků na náhradu škody vůči společnosti ZIPPER.

Svévolné změny a manipulace se strojem vedou taktéž ke ztrátě záruky a nároku na náhradu škody.

### 2.2 Bezpečnostní pokyny

**Varovné štítky a/nebo samolepky na stroji, které jsou nečitelné nebo odstraněné ihned obnovte!**

Nejdůležitějším faktorem dostatečné bezpečnosti je dobrý zdravotní stav obsluhy. Pozornost a soudnost je nejlepší ochranou proti zranění.

Seznam všeobecných bezpečnostních pokynů si neklade za cíl postihnout všechna nebezpečí, nýbrž pokouší se vyzdvihnout ty nejdůležitější z nich.

Jednotliví pracovníci jsou povinni vyhledat varovné a bezpečnostní značky jak na stroji, tak na pracovním místě, seznámit se s nimi, porozumět jim a osvojit si je.



**Dostatečné osvětlení pracovního prostoru stroje je bezpodmínečně nutné! Neprovozujte proto stroj za soumraku nebo v noci.**

**Při únavě, špatné koncentraci, popř. pod vlivem léků alkoholu nebo drog je práce se strojem zakázána!**





**Ujistěte se, že stroj má pro práci stabilní pozici! Zvláště pozorní buďte na vlhkých a nerovných pracovních plochách! Zajistěte si pořádek na pracovišti, aby nedošlo o zakopnutí o palivové dřevo.**

**Uklouznutí/zakopnutí/pád jsou hlavními příčinami úrazů a smrtelných zranění. Dávejte pozor na kluzkých nebo nerovných pracovištích.**

**Nikdy nestoupejte na stroj, zvláště pak ne když je v provozu.**

**Těžká zranění mohou být způsobena převrácením stroje!**



**Stroj může být obsluhován pouze odborně vyškolenou obsluhou. Nepovolané osoby a zvláště pak děti, jakož i nevyškolené osoby se musí zdržovat mimo dosah stroje!**



**Pokud pracujete se strojem, nenoste volné šperky a ozdoby, široké a volné šaty, kravatu, dlouhé rozpuštěné vlasy atd.**

**Volně ležící předměty se mohou dostat do pohyblivých částí stroje a způsobit zranění!**



**Při práci se strojem noste vhodné ochranné vybavení (ochranné rukavice, brýle, chrániče sluchu, ...)!**



**Pracující stroj nesmí být ponechán bez dozoru! Před opuštěním stroje vypněte motor a počkejte, dokud se nezastaví!**

## 2.3 Zvláštní rizika a nebezpečí při práci se štípači

### Zhmožděny a řezná poranění

Štípač funguje s dvouručním bezpečnostním ovládním. Úpravy tohoto ovládním popř. ovládním pák je ZAKÁZÁNO. Nenechte Druhé osoby zasahovat do pracovního prostoru. Používejte vaše ruce pouze pro ovládním páky! Během provozu držte ruce dál od pohyblivých částí, zvláště pak štípacího klínu. Držte ruce dál I od rozštípnutých špalků. Při zpětném chodu se mohou opět sevřít a zhmoždit vaše prsty.

Je ZAKÁZÁNO naráz štípat více než jeden špalek!

Minimalizujte nebezpečí zhmoždění Vašich nohou nošením obuvi s ocelovými chrániči špiček. Zajistěte, aby se během provozu stroj i obsluha nacházely na rovném místě, a že během provozu nedojde k převrácení, sklouznutí nebo pádu stroje.

### Zranění odletujícími třískami

Při práci stroje dochází ke štípním dřeva. Přitom může dojít ke zranění vašeho oka odletujícími třískami. Noste proto VŽDY netříštivé ochranné brýle!

### Příprava a štípním špalků



Větve musí být bezpodmínečně odděleny od kmene. NIKDY neštípejte špalky, ve kterých se nacházejí dráty, hřebíky a jiné cizí předměty. Dbejte na to, aby oba konce byly čisté a rovně uříznuté. Jen toto zajišťuje, že špalek nesklouzne ze svislé polohy.

### Nebezpečí ohně a exploze

NIKDY nedoplňujte olej, pokud je stroj v provozu nebo po provozu horký. Nekuřte a nemani-  
pulujte s otevřeným ohněm při doplňování oleje! Provoz štípače v blízkosti ohně nebo zdroje  
tepla je zakázán! Ujistěte se, že odvzdušňovací šrouby jsou při transportu pevně zataženy.

### Ohrožení hlukem

Nadměrný hluk může vést k poškození sluchu a jeho krátkodobé nebo i trvalé ztrátě. K ome-  
zení hluku noste zdravotně a bezpečnostně certifikované chrániče sluchu.

### Údržba

Ujistěte se, že opravy na motoru a stroji jsou prováděny pouze kvalifikovaným personálem.

## 3 MONTÁŽ

### 3.1 Obsah dodávky ZI-HS10PT/ ZI-HS12PT

- Štípač
- Štípací stůl
- Štípací kříž *(opce podle provedení)*
- Štípací klín *(opce podle provedení)*
- Prodloužení štípacího klínu *(opce podle provedení)*
- Odklopný podstavec se stolkem
- Ovládací páka 2x
- Čep 2x
- Upevňovací čepy ovládacích pák 2x

#### Příslušenství:

**Používejte pouze příslušenství dodávané vaším prodejcem firmy Zipper! S otázkami a problémy se obraťte na naši zákaznickou poradnu.**

### 3.2 Montáž pro transport demontovaných dílů

Všechny díly vybalte, štípač očistěte od prachu a nečistot.

## POKYN

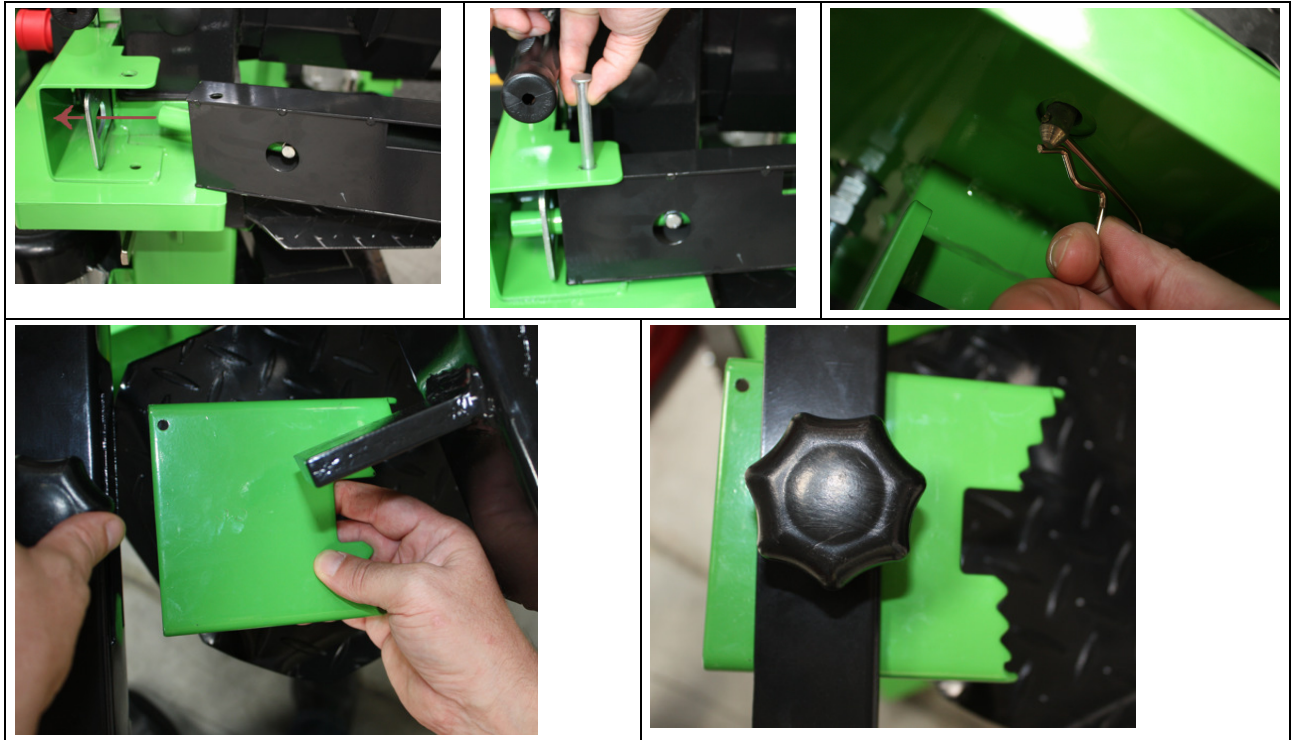
**Použití ředidel, benzínu, agrosivních chemikálií nebo abrazivních látek může vést k poškození lakovaných ploch!**

Proto platí:

Při čištění používejte pouze jemné čisticí prostředky!

### 3.2.1 Montáž ovládací páky

- Prostrčte zelenou ovládací páku příslušným otvorem
- Zajistěte ovládací páku na černý rám s dodanými čepy
- Zajistěte čepy vespod závlačkou
- Stejným způsobem namontujte i druhou páku



- Zasuňte zelený držák špalku do otvoru ovládací páky a zajistěte růžicí.



## 4 UVEDENÍ DO PROVOZU

### 4.1 Hydraulika

Štípač je vybaven nádrží na hydraulický olej v podstavci stroje, naplnou ve výrobě.

**POZOR:** Při jiném transportu než ve svislé poloze může dojít k úniku oleje odvodušňovacím šroubem. Při nízkých okolních teplotách má hydraulický olej hustší konzistenci.

**K TOMU:** Před KAŽDÝM použitím při nízkých okolních teplotách nechte stroj minimálně 3 minuty běžet naprázdno pro zahřátí! V tomto čase stroj nezatěžujte! Pouze zvedněte a spusťte štípací klín asi 10x nahoru a dolů bez zatížení, aby se olej zahřál.

Nedodržení tohoto pokynu může vést k poškození stroje a ztrátě záruky!



#### **POZOR!**

**Příliš nízký stav oleje vede ke škodám na stroji a zkracuje jeho životnost.**

**Špatné provedení údržby a nedbalé provedení předepsaných prací na stroji vede ke ztrátě záruky!**

### 4.2 Transport štípače na pracoviště

Štípač je vybaven dvěma koly pro snadné přemístění. Pro přemístění štípače uchopte transportní rukojeť (2) a opatrně sklopte stroj dozadu. Dbejte na to, aby byl odvodušňovací šroub utažen.

Pokud používáte pro přemístění jeřáb, upevněte vhodný zvedací pás na rám stroje a opatrně stroj zvedněte. Nikdy nezavěšujte jeřábové háky přímo na stroj.

### 4.3 Kontrola před prvním uvedením do provozu

- Zkontrolujte dotažení všech šroubových spojů
- Zkontrolujte stroj na skryté vady, např. způsobené transportem
- Zkontrolujte elektrickou přípojku
  - Ujistěte se, že je stroj připojen na chráněný rozvaděč (max. 16A)
  - Ujistěte se, že příkon, napětí a frekvence na štítku motoru odpovídá vaší síti.
  - Zemění musí být zapojeno!
  - Elektrické práce mohou být prováděny pouze k tomu kvalifikovaným elektromechanikem!
  - Ujistěte se, že motor vašeho štípače nepřetíží prodlužovací kabel!
- Prodlužovací kabel nesmí být delší než 10m a jeho průřez nesmí být menší než 2,5mm<sup>2</sup>. Smějí být použity pouze dobře izolované a pro práci ve volném prostředí schválené prodlužovací kabely.
- Najděte si pracoviště, odpovídající bezpečnostním předpisům. Položte špalek mezi ovládací páky. Rozštípaná polena odstraňte z pracovního prostoru.
- Najděte si pracoviště, odpovídající bezpečnostním předpisům. Položte špalek mezi ovládací páky. Rozštípaná polena odstraňte z pracovního prostoru.
- Napájecí kabel vždy umístěte tak, aby provozem nemohlo dojít k jeho poškození.



- Uvolněte od vzdušňovací šroub. Několikrát otočte od vzdušňovacím šroubem vždy, než začnete práci. Po dokončení práce od vzdušňovací šroub vždy úplně dotáhněte.
- Zkontrolujte otáčení motoru. Když zapnete elektromotor, vysune se štípací klín automaticky do vrchní polohy. Pokud je štípací klín již v horní poloze, aktivujte ovládací pákami jeho pohyb dolů. Tím se štípací klín dostane do dolní polohy. Pokud se po zapnutí stroje štípací klín nepřesune do horní polohy, ihned vypněte stroj. Šroubovákem pomocí obraceče fáze přepólujte motor. Pokud k tomu nemáte odpovídající kvalifikaci, nechte toto provést elektromechanika.

**POZOR!**

NIKDY NENECHTE BĚŽET MOTOR S OBRÁCENÝM OTÁČENÍM!  
TOTO VEDE K NEODVRATNÉMU ZNIČENÍ ČERPADLA A ZTRÁTĚ  
ZÁRUKY.

- Před začátkem práce zkontrolujte funkci štípače provedením následujících kroků:
  - Stlačte obě ovládací páky dolů. Tím musí dojít k pohybu klínu dolů.
  - Pokud jednu páku uvolníte, musí klín zůstat v této pozici.
  - Pokud obě páky uvolníte, musí klín automaticky vyjet do horní polohy.
- K nastavení štípacího klínu proveďte následující kroky:
  - Vyjedte se štípacím klínem do požadované polohy. Spodní hrana štípacího klínu musí být asi 3-5cm nad špalkem.
  - Uvolněte jednu páku nebo stroj vypněte.
  - Uvolněte nastavovací šroub na ovládacím táhle, které nastavuje ovládací páku. Seřídte ovládací táhlo tak, aby fungovalo ve zvolené poloze. Opět šroub utáhněte.
  - Uvolněte obě páky a opět zapněte motor.
  - Zkontrolujte novou polohu.

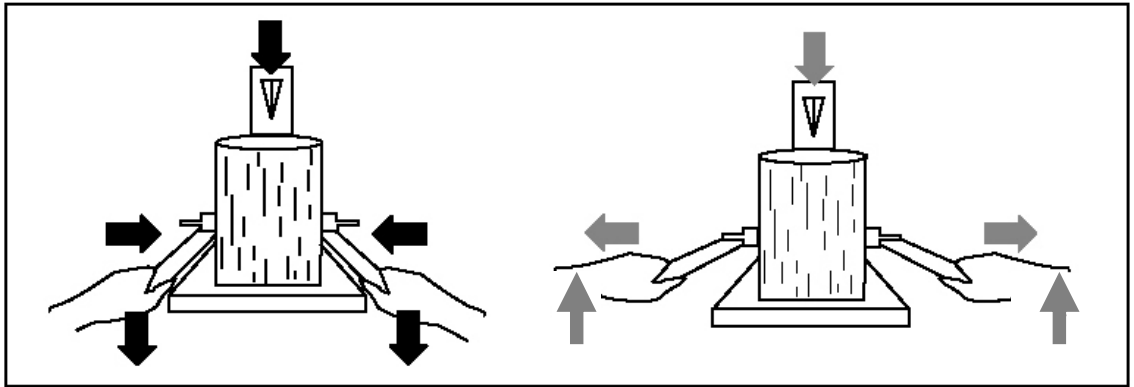
## 5 PROVOZ

**POZOR!**

Štípejte dřevo vždy po letech. Nikdy neštípejte dřevo napříč vlákny, což by mohlo vést k poškození jak mechaniky, tak hydrauliky stroje.

- Vždy držte špalek oběma pákami, aby byla zajištěna jeho stabilní poloha. Následně stlačte páky dolů, abyste špalek rozštípli. Pokud jednu páku uvolníte, dojde k zastavení pohybu klínu. Pokud uvolníte obě páky, vrátí se klín automaticky zpět do výchozí polohy.





- S
- Rozštípaná polena odstraňte ihned z pracovního prostoru a vyrovnejte je tak, abyste zamezili pracovnímu úrazu.

**POZOR!**

Nakupená polena stejně jako různé odštěpky patří k rizikovým faktorům.

Udržujte pracoviště v čistotě, aby nedošlo k uklouznutí, zakopnutí nebo jinému úrazu

- Po ukončení práce nechte štípací klín v horní polze (parkovací poloha). Vypněte motor a odpojte stroj od sítě. Nechte stroj vychladnout. Poté stroj očistěte a namažte. Štípač smí být uložen pouze na suchém a čistém místě. Dbejte na to, aby byl plnicí otvor olejové nádrže dobře dotažen, aby nedošlo k úniku oleje během skladování.



## 6 PÉČE A ÚDRŽBA

### POZOR



**Čištění a údržbu provádějte pouze na vypnutém stroji!**

**Při náhodném zapnutí stroje může dojít k materiálním škodám a zraněním!**

K tomu platí:

Před jakýmkoliv údržbářskými pracemi na stroji odpojte přívodní kabel!

Stroj má malé požadavky na údržbu a jen málo dílů, které údržbu potřebují.

Závady nebo poruchy, které mohou ovlivnit bezpečnost stroje neprodleně odstraňte.

**Opravy mohou být provedeny pouze odborným personálem!**

### 6.1 Údržba a servisní práce

Kontroly stroje před provozem	
Uvolněné nebo ztracené šrouby	Denně před uvedením do provozu
Poškození jakýchkoliv dílů	Denně před uvedením do provozu
Funkce ovládání	Denně před uvedením do provozu
Olejové skvrny pod strojem	Denně před uvedením do provozu
Kontrola, popř. doplnění hydraul. oleje	Denně před uvedením do provozu
Vyčištění prostoru pístu	Denně před uvedením do provozu
Výměna hydraulického oleje	Po prvním použití a pak po každých 25 provozních hodinách/ po každých 50 provozních hodinách / nejméně jednou ročně!

### 6.2 Výměna hydraulického oleje

Hydraulický systém je uzavřený a skládá se z olejové nádrže, olejového čerpadla a řídicího ventilu. Příliš nízký stav oleje vede k poškození čerpadla. Hladina oleje nesmí nikdy klesnout níže než 1-2cm pod horní stěnou nádrže. Interval výměny oleje viz. tabulku

Dbejte na to, aby se do oleje a olejové nádrže nedostaly žádné nečistoty!

Při výměně starý olej EKOLOGICKY zlikvidujte!

Po výměně oleje nechte štípač několik minut běžet na prázdko podle bodu 4.1.1.



Pro štípač jsou vhodné následující oleje:

<b>ZI-HS10PT/ ZI-HS12PT</b>
DEA HD B46
SHELL TELLUS 10-46
ESSO Nuto H46
EROLUB HLP46

### 6.3 Skladování

Štípač nikdy neskladujte venku!

Ukládejte pouze při teplotách mezi +5° až +40° Celsia, přičemž při +40° Celsia nesmí vlhkost vzduch překročit 60%. Skladujte na čistém a suchém místě..

## 7 ODSTRANĚNÍ ZÁVAD

Opravy a údržbářské práce na stroji může provádět pouze odborně kvalifikovaný, připravený a zkušený personál.

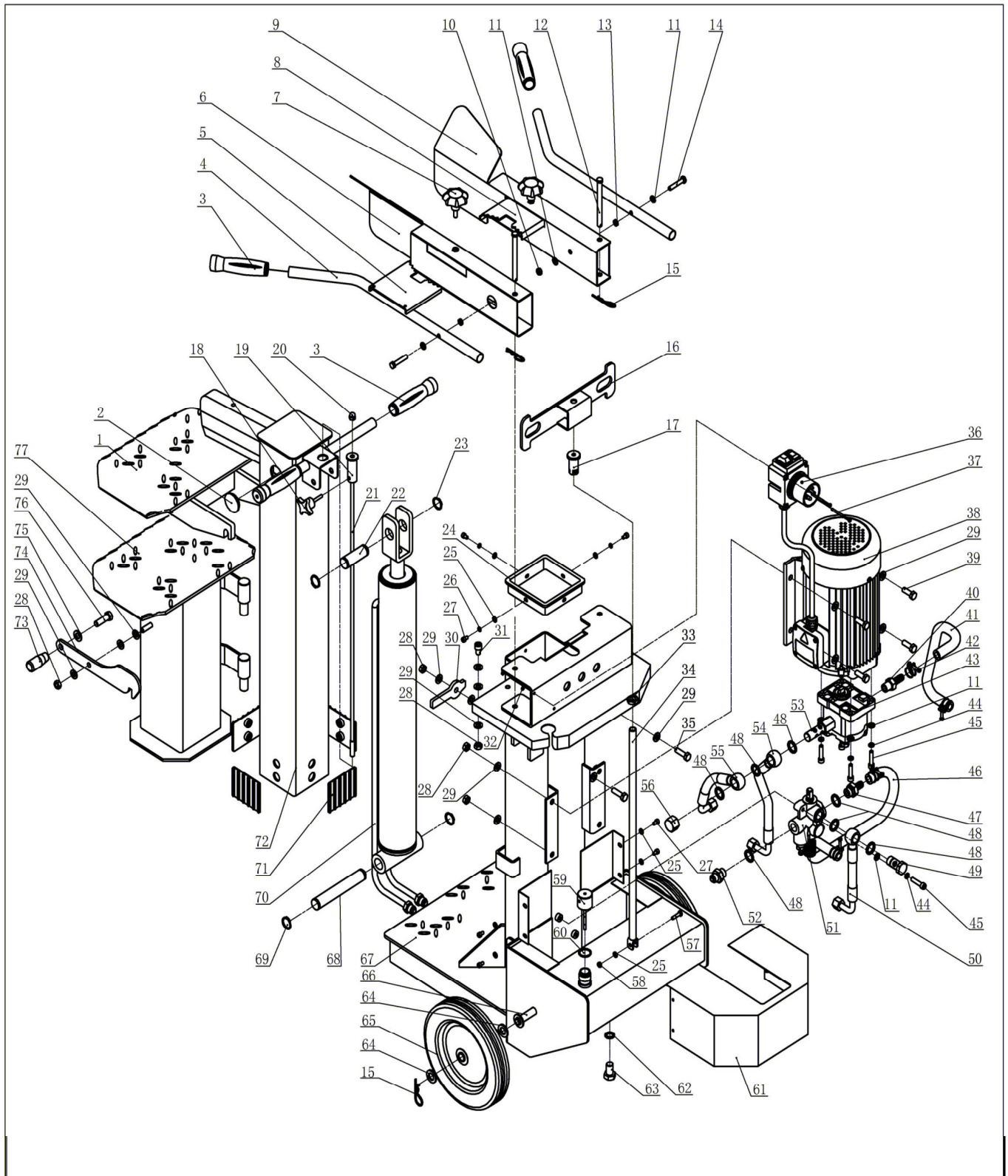
Porucha	Možná příčina	Odstranění
<b>Pokud nepracuje motor</b>	EIN/AUS Vypínač není zapnut.	<ul style="list-style-type: none"><li>EIN/AUS vypínač zkontrolujte, že je v poloze "EIN".</li></ul>
	Vadný prodlužovací kabel.	<ul style="list-style-type: none"><li>Zkontrolujte s jiným strojem.</li></ul>
	Vadné napájení (Napětí, frekvence).	<ul style="list-style-type: none"><li>Připojte napájení podle požadavků na provozní napětí podle technických dat.</li></ul>
	EIN/AUS Vypínač vadný	<ul style="list-style-type: none"><li>Nechte zkontrolovat poč. vyměnit vypínač elektromechanikovi.</li></ul>
<b>Špatné otáčky motoru</b>	Špatné připojení	<ul style="list-style-type: none"><li>Přepólujte vodiče (Elektromechanik)</li><li>Přepólujte dvě fáze (Elektromechanik)</li></ul>
<b>Štípač se nepohybuje, přesto že motor pracuje</b>	Ventil není otevřen, způsobeno uvolněným potrubím	<ul style="list-style-type: none"><li>Dotáhněte uvolněné díly</li></ul>
	PŘÍLIŠ NÍZKÝ STAV OLEJE!!!	<ul style="list-style-type: none"><li>Doplňte olej. Nechte zkontrolovat, zda nedošlo k poškození hydrauliky(především pumpy) – ztráta záruky!</li></ul>
<b>Štípač pracuje, ale s netypickými zvuky a vibracemi.</b>	PŘÍLIŠ NÍZKÝ STAV OLEJE!!!	<ul style="list-style-type: none"><li>Doplňte olej!</li></ul>





## 8 NÁHRADNÍ DÍLY

### 8.1 Náhradní díly ZI-HS10PT / ZI-HS12PT

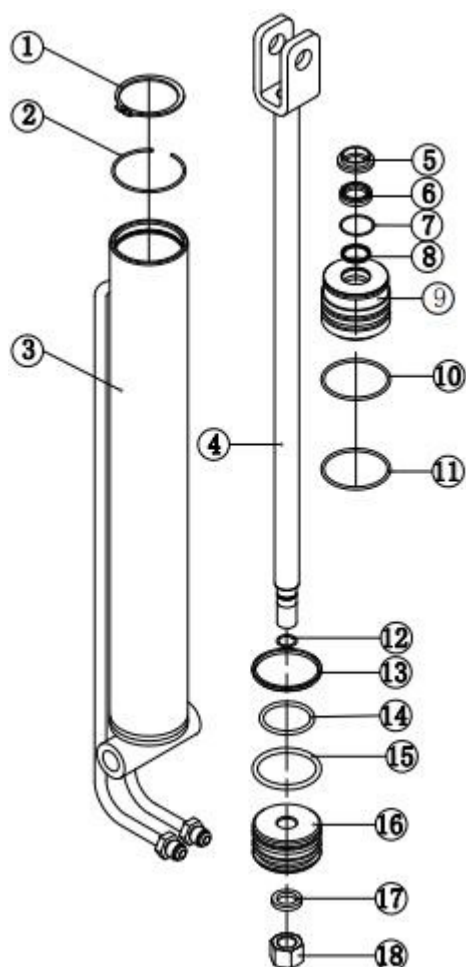




Díl č.	Množství	Popis
1	1	Odnímatelný pracovní stůl
2	2	Ventil změny směru
3	4	Rukojeť 22
4	1	Ovládací páka
5	1	Pravý zachycovač polena
6	1	Pravý kryt
7	2	Fixační růžice zachycovače polena
8	1	Levý zachycovač polena
9	1	Levý kryt
10	2	Matka M8
11	10	Podložka 8
12	2	Čep ovládací páky
13	2	Matka M8
14	2	Šroub M8x45
15	4	Závlačka
16	1	Páka
17	1	Spojovací čep
18	1	Růžice
19	1	Upevňovací čep
20	1	Šestihhranná krytka M8
21	1	Nastavovací tyč
22	1	Čep
23	2	Podložka 22
24	1	Rameno
25	7	Podložka 6
26	3	Pérová podložka 6
27	7	Imbus M6x12
28	9	Matka M10
29	27	Podložka 10
30	2	Šroub 1
31	2	Imbus M6x16
32	2	Matka M4
33	1	Matka M16
34	1	Nastavovací páka
35	2	Šroub M10x35
36	1	400V Vypínač
37	2	Šroub M4x60
38	1	Motor
39	4	Šroub M10x30
40	1	Ventil čerpadla
41	1	Olejová hadice



Díl č.	Množství	Popis
42	4	Spojka
43	1	Hydraulické čerpadlo
44	6	Pérová podložka 8
45	6	Imbus M8x35
46	1	Tlaková olejová hadice
47	1	Zpětný ventil
48	7	Těsnící kroužek
49	1	Dutý šroub
50	1	Vysokotlaká hadice
51	1	Kontrolní ventil
52	1	Kohout ventilu
53	1	Kohout výstupního čerpadla
54	1	Vysokotlaký kohout 2
55	1	Vysokotlaký kohout 1
56	1	Křídlová matka
57	1	Šroub M6x30
58	1	matka M6
59	1	Měrka
60	1	O-kroužek 25x3.55
61	1	Kryt pumpy
62	1	Těsnící kroužek Groupware 15
63	1	Šroub M16x1.5x25
64	4	Podložka 16
65	2	Kolo
66	1	Osa
67	1	Základní deska
68	1	Čep
69	2	Podložka 2
70	1	Hydraulický válec (viz náhradní díly pro válec)
71	4	Vodící deska
72	1	Sloupek
73	1	Rukojeť
74	1	Upevňovací páka 2
75	1	Podložka 12
76	1	Šroub M12x35
77	1	Podstavec

**Výkres náhradních dílů - válec**


1	Segerova pojistka
2	Těsnící kroužek 1
3	Válec
4	Tyč pístu
5	Těsnění vodící tyče nahoře/uvnitř
6	Těsnící kroužek vedení válce nahoře/uvnitř1
7	Těsnící kroužek vedení válce nahoře/uvnitř2
8	Těsnící kroužek vedení válce nahoře/uvnitř 3
9	Vedení válce nahoře
10	Těsnící kroužek vedení válce nahoře/vně 1
11	Těsnící kroužek vedení válce nahoře /vně 2
12	Těsnící kroužek vedení válce dole/uvnitř
13	Těsnění vedení válce dole 1
14	Těsnění vedení válce dole 2
15	Těsnění vedení válce dole 3
16	Vedení válce dole
17	Těsnění uzavírací klapky
18	Uzavírací klapka

**8.2 Objednávka náhradních dílů**

Použitím náhradních dílů Zipper dosáhnete ideálního výsledku. Optimální přesnost dílů snižuje čas opravy a prodlužuje životnost stroje.

**POKYN**

**Použití dílů jiných výrobců vede ke ztrátě záruky!**

**K tomu platí:**

**Při výměně dílů používejte pouze originální díly**

[Adresu pro objednávky náhradních dílů najdete na začátku této dokumentace!](#)



## 9 PROHLÁŠENÍ O SHODĚ

	<b>EU - PROHLÁŠENÍ O SHODĚ</b>
	Z.I.P.P.E.R® <b>AUSTRIA</b> GmbH AT-4710 Grieskirchen, Gewerbepark Schlüsslberg 8 Tel.: +43/72480/61116-701; Fax.: +43/7248/61116-721 <a href="http://www.zipper-maschinen.at">www.zipper-maschinen.at</a> office@zipper-maschinen.at
<b>Popis</b>	<b>Z.I.P.P.E.R Štípač na dřevo</b>
<b>Typ</b>	<i>ZI-HS10PT/ ZI-HS12PT</i>
<b>EU-normy</b>	<i>98/37/EC Maschinenrichtlinie / machinery directive 2006/95/EC Niederspannungsrichtlinie / Low Voltage Directive</i>
<b>Registrační číslo</b>	<i>AM 50145778 0001 AN 50145777 0001</i>
<b>Číslo zprávy:</b>	<i>15022526 001</i>
<b>Datum vydání</b>	<i>22.01.2009</i>
<b>Vydávající úřad</b>	<b>TÜV Rheinland Product Safety GmbH</b> Am grauen Stein 51105 Köln Germany

Tímto prohlašujeme, že výše zmíněné typy strojů splňují bezpečnostní a zdravotní požadavky norem EU. Toto prohlášení ztrácí svou platnost, pokud by došlo ke změnám nebo úpravám stroje, které námi nebyly odsouhlaseny.

Grieskirchen, 12.11.2009

Místo / Datum



Podpis  
Erich Humer (Jednatel)



## SLEDOVÁNÍ VÝROBKU

I po dodání náš výrobek sledujeme.

Při procesu zlepšování výrobků jsme závislí na Vás a Vašich zkušenostech z práce se strojem.

- λ Problémy, které při práci nastanou
- λ Poruchy, které se stanou při určitých provozních situacích
- λ Zkušenosti, které mohou být důležité pro ostatní uživatele

Prosíme Vás proto o zaznamenání Vašich zkušeností a poznatků z provozu a jejich zaslání na naši adresu: [office@zipper-maschinen.at](mailto:office@zipper-maschinen.at)


**Z.I.P.P.E.R MASCHINEN GmbH**

A-4710 Grieskirchen, Gewerbepark Schlüsslberg 8

Tel 0043 7248 61116 - 701

Fax 0043 7248 61116 - 721

[office@zipper-maschinen.at](mailto:office@zipper-maschinen.at)

Děkujeme za Vaši pomoc.