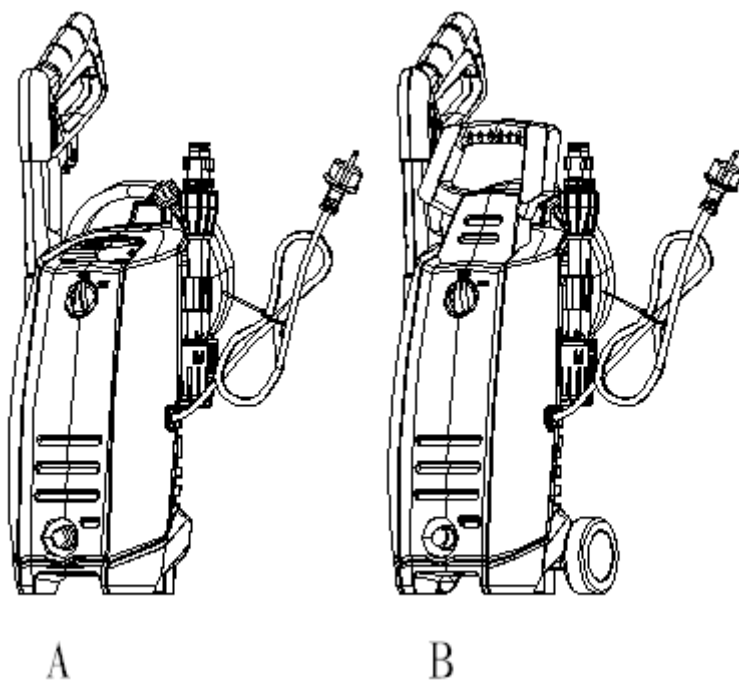


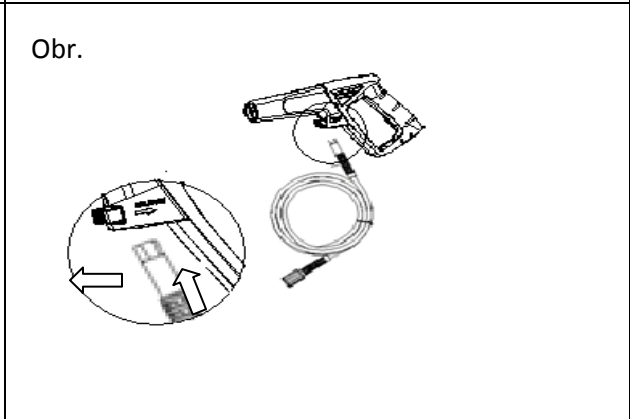
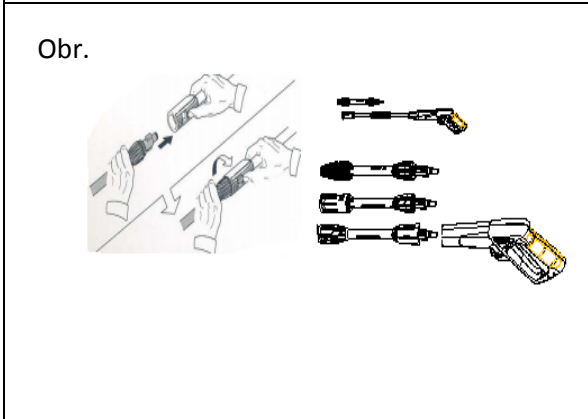
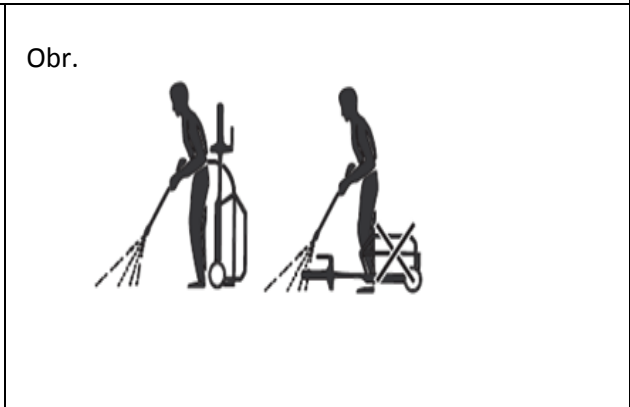
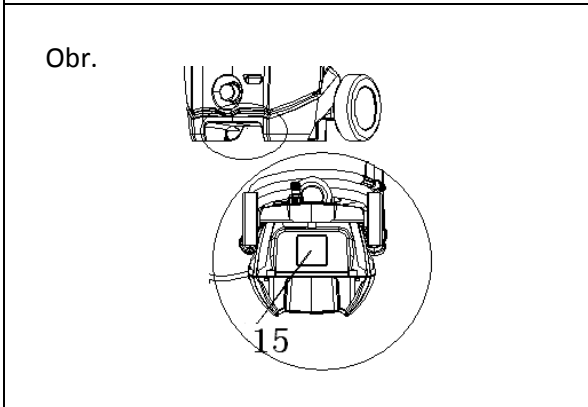
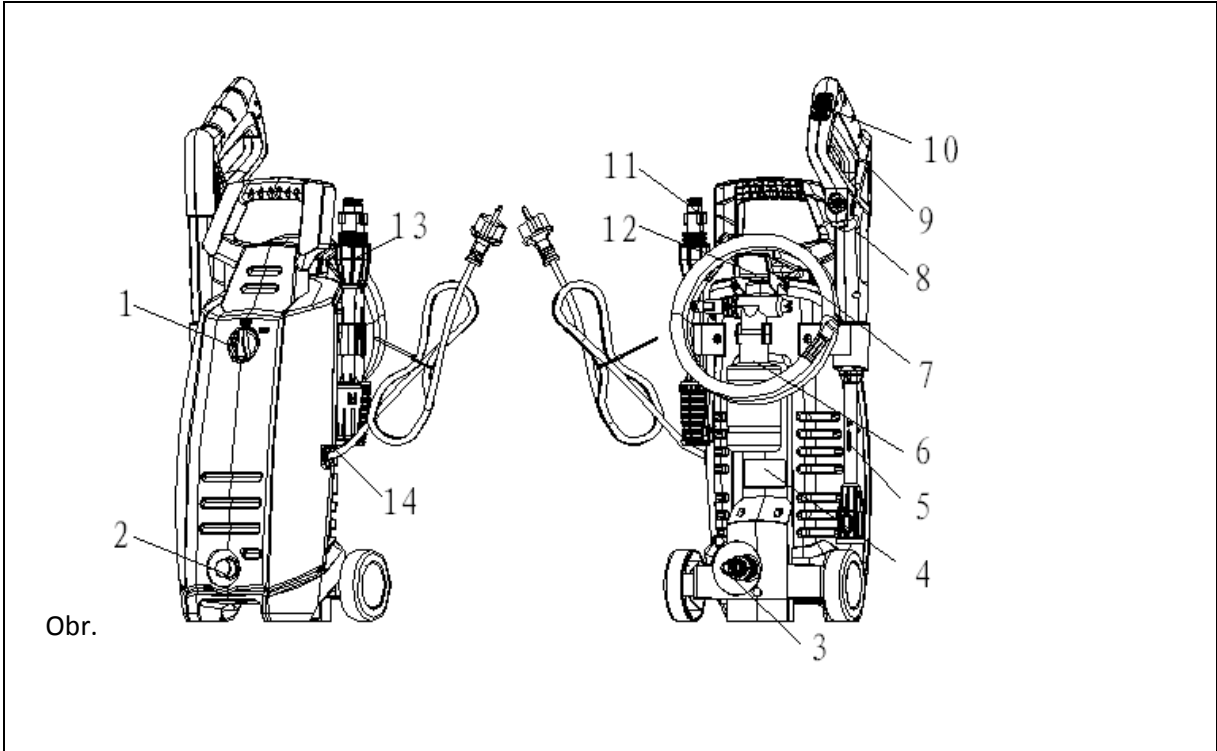
Překlad originálního návodu

Vysokotlaký čistič - návod pro uživatele

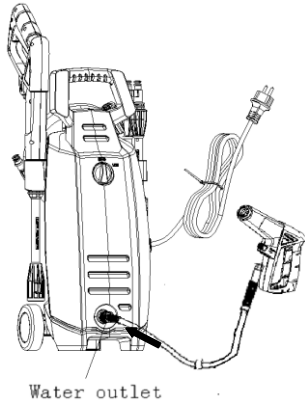
## VeGA GT 7214



**Varování: Před použitím přístroje si přečtěte tento návod!**

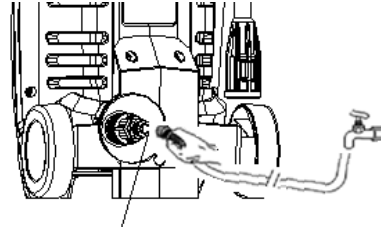


Obr.



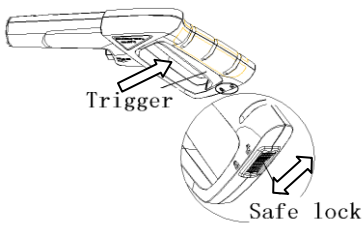
Water outlet

Obr. 7



Water inlet

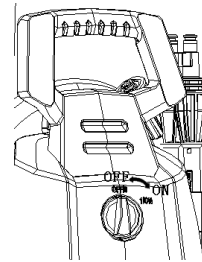
Obr.



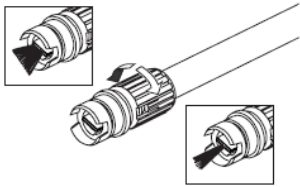
Trigger

Safe lock

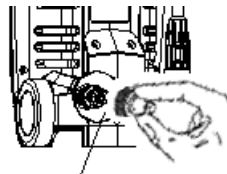
Obr. 9



Obr. 10

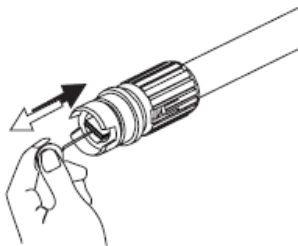


Obr.

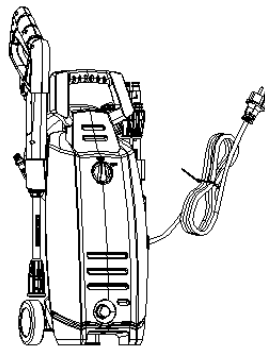


Water inlet

Obr.



Obr.



Obr.



## Gratulujeme.

Vítejte ve světě chytrých čističů. Jako hrdí majitelé vysokotlakého čističe od YILI Electric Company Limited můžete v klidu odpočívat s vědomím, že jste zakoupili výhodný a efektivní výrobek vysoké kvality. Stejně jako za všemi našimi výrobky, i za čističem stojí náš nekompromisní závazek o spokojenosti zákazníka.

Pro více informací o prvotřídních výrobcích YILI navštivte naše stránky na [www.yilichina.cn](http://www.yilichina.cn).












---


### 1. TECHNICKÉ ÚDAJE

Model. č.	YLQ4480C-100A	YLQ4480C-100B
Stanovené napětí:	AC220 – 240V, 50Hz	AC220–240V, 50Hz
Stanovený příkon:	1400W	1400W
Třída ochrany elektrických předmětů	II	II
Stupeň ochrany:	IPX5	IPX5
Stanovený tlak:	7 MPa	7 MPa
Max. tlak:	10 MPa	10 MPa
Stanovený průtok:	5,5 l/min	5,5 l/min
Max. průtok:	6,5 l/min	6,5 l/min
Stanovená teplota:	0-40°C	0-40°C
Maximální vstupní tlak:	0,7 MPa	0,7 MPa
Hladina akustického tlaku: Možná odchylka:	LpA=77 dB(A) KPA=3dB	LpA=77 dB(A) KPA=3dB
Hladina akustického výkonu: Možná odchylka:	LwA=90dB (A)	LwA=90dB (A)
Hodnoty vibrací	$\alpha h=1,8m/s^2$ $K_{\alpha h}=0,05m/s^2$	$\alpha h=1,8m/s^2$ $K_{\alpha h}=0,05m/s^2$
Hmotnost:		





## 2. SYMBOLY POUŽITÉ K OZNAČENÍ POKYNŮ

Na přístroji mohou být použity některé z následujících symbolů. Prostudujte si je, prosím, a naučte se jejich významy kvůli bezpečnému provozování přístroje.

SYMBOL	NÁZEV	VYSVĚTLENÍ
	Přečtěte si návod	Než poprvé zapnete vysokotlaký čistič, prostudujte si pečlivě tento návod. Ušchovejte návod pro pozdější využití.
	Bezpečnostní výstraha	Bezpečnostní pokyny, označené tímto symbolem, je potřeba dodržovat, aby nedošlo k ohrožení osob.
	Bezpečnostní označení	Bezpečnostní pokyny, označené touto značkou, je potřeba dodržovat, aby nedošlo k poškození přístroje a jeho výkonu.
	Ukazatel	Tento symbol označuje typy a pokyny pro usnadnění práce a pro zajištění bezpečného provozu přístroje.
	Likvidace odpadu	Elektrotechnický odpad se nesmí likvidovat společně s běžným odpadem domácnosti. Recyklujte, prosím, pokud je to možné. Obraťte se na orgán místní správy nebo na prodejce ohledně doporučení k recyklaci.
	Ochrana očí	Při práci s přístrojem vždy mějte nasazené ochranné brýle nebo brýle s postranními štíty nebo kompletní obličejový ochranný štít.
	Konstrukce II. třídy	Konstrukce s dvojitou izolací.
	držte se v bezpečné vzdálenosti od nezúčastněných osob	Za účelem zvýšení bezpečnosti je uživatel povinen být ve vzdálenosti alespoň 15 m od nezúčastněných osob.
	Prevence úrazu elektrickým proudem	Při poškození nebo přerušení kabelu okamžitě vytáhněte zástrčku z elektrické sítě.
	Hladina akustického výkonu	Hladina akustického výkonu je 96dB(A)
	Nebezpečí úrazu elektrickým proudem	Nebezpečí úrazu elektrickým proudem

		<p>Přístroj není vhodný pro připojení k potrubí s pitnou vodou</p>
---	--	--

Následující signální slova a významy jsou určeny k vysvětlení úrovně nebezpečí, které je s přístrojem spojené.

SYMBOL	SIGNÁL	VÝZNAM
	Nebezpečí	Označuje bezprostředně hrozící nebezpečnou situaci, která povede ke smrtelnému zranění, pokud se jí nevyhnete.
	Varování	Označuje potenciálně nebezpečnou situaci, která by mohla vést ke smrtelnému nebo vážnému zranění, pokud se jí nevyhnete.
	Upozornění	Označuje potenciálně nebezpečnou situaci, která by mohla vést k lehkému nebo mírnému zranění, pokud se jí nevyhnete.
	Upozornění	(Bez symbolu bezpečnostní výstrahy) Označuje situaci, která může vést k poškození majetku.

### 3. DŮLEŽITÉ BEZPEČNOSTNÍ POKYNY



Toto zařízení by neměly používat děti ani jiné osoby bez pomoci nebo dohledu, pokud jim jejich tělesné, smyslové nebo duševní schopnosti brání v jeho bezpečném používání. Děti by měly být pod dohledem, aby si s přístrojem nehrály.

Než přístroj zapnete, pečlivě ho, prosím, zkontrolujte, kvůli případným závadám. Pokud objevíte závadu, nezapínejte přístroj a obraťte se na dodavatele.

#### **Zkontrolujte zejména:**

- Izolace napájecího kabelu musí být neporušená a bez trhlin. Poškozený napájecí kabel musí vyměnit autorizovaný prodejce.

#### **VAROVÁNÍ!**

**Varování: Nepoužívejte přístroj, dokud si neprostudujete tento návod.**

- Připojení k elektrické síti musí provést kvalifikovaný elektrikář a musí být v souladu s IEC60364-1.

- Přívod elektřiny do zařízení musí obsahovat buď proudový chránič, který přeruší dodávku proudu v případě, že svodový proud překročí 30 mA za 30 ms, nebo zařízení, které přeruší

uzemňovací obvod.

- **VAROVÁNÍ:** Tento spotřebič je navržený pro použití spolu s čisticím prostředkem, který dodává nebo doporučuje výrobce. Použití jiných čisticích prostředků nebo chemikálií může nepříznivě ovlivnit bezpečnost spotřebiče.
  - **VAROVÁNÍ:** Nepoužívejte spotřebič v dosahu jiných osob, pokud nemají ochranný oděv.
  - **VAROVÁNÍ:** Při nesprávném zacházení mohou být vysokotlaké trysky nebezpečné. Trysky nikdy nemiřte směrem na osoby, elektrická zařízení pod napětím ani na samotný spotřebič.
  - Nemiřte tryskou na sebe ani na jiné osoby kvůli očištění oděvu nebo obuvi.
  - Nebezpečí výbuchu – Nepoužívejte přístroj ke stříkání hořlavých kapalin.
  - Před prováděním uživatelské údržby odpojte přístroj od elektrického napájení.
  - Vysokotlaké čističe nesmí používat děti ani nequalifikovaní pracovníci.
  - Bezpečnost přístroje zajistíte používáním originálních součástek od výrobce nebo součástek, které výrobce schválil.
  - **VAROVÁNÍ:** Voda, která protekla přes pojistku proti zpětnému toku, není pitná.
  - **VAROVÁNÍ:** Během čištění, provádění údržby, a když se nahrazují součástky přístrojů napájených ze sítě, musí se přístroj odpojit od elektrického napájení vytažením zástrčky ze zásuvky;
  - **VAROVÁNÍ:** Pro bezpečnost přístroje jsou důležité vysokotlaké hadice, vybavení a pevné přimontování. Používejte pouze hadice, vybavení a spojky, které doporučuje výrobce.
- Při poškození napájecího kabelu nebo jiných důležitých součástí přístroje (např. ochranných zařízení, vysokotlaké hadice, spouštěcí pistole) přístroj nepoužívejte.
- **VAROVÁNÍ:** V případě, že používáte prodlužovací kabel, musí být zástrčka i zásuvka vodotěsné.
  - **VAROVÁNÍ:** Nevhodné prodlužovací kabely mohou být nebezpečné.
  - Tento vysokotlaký čistič se nesmí používat při teplotách pod 0°C.

## **VAROVÁNÍ!**

- Kabel na bubnu by měl být vždy zcela vytažený, aby se zabránilo přehřátí. - V případě, že používáte prodlužovací kabel, musí být zástrčka i zásuvka vodotěsné.
- Nevhodné prodlužovací kabely mohou být nebezpečné.
- Dodržujte níže uvedené požadavky na délku a rozměry kabelů.

1,0 mm<sup>2</sup> max. 12,5 m

1,5 mm<sup>2</sup> max. 20 m

2,5 mm<sup>2</sup> max. 30 m

Připojení síťových kabelů musí být udržováno v suchu a nesmí ležet na zemi.

\_ Poškozený napájecí kabel musí vyměnit výrobce nebo autorizovaný servis, případně podobně kvalifikovaná osoba, aby se předešlo možnému riziku.

Během provozu, manipulace, přepravy a uskladnění musí být přístroj umístěn na stabilním a rovném povrchu. Náhlé převrácení přístroje způsobí poškození hlavní části přístroje.

V případě nehody nebo poruchy přístroj okamžitě vypněte. (např. při kontaktu se saponátem: opláchněte velkým množstvím čisté vody)

### Upozornění!

Kvůli špatnému stavu ELEKTRICKÉ SÍTĚ může dojít po zapnutí PŘÍSTROJE ke krátkému výpadku el. napětí. To může ovlivnit i další spotřebiče (např. blikne lampa). Při síťové impedanci  $Z_{max} < 0,335 \text{ OHM}$  se tyto poruchy neočekávají. (V případě potřeby můžete kontaktovat svého místního dodavatele elektrické energie pro podrobnější informace.)

### VÝSTRAHA! NEBEZPEČÍ ÚRAZU ELEKTRICKÝM PROUDEM



Nesprávné zapojení uzemňovacího vodiče může mít za následek nebezpečí úrazu elektrickým proudem. Pokud si nejste jistí, zda je zásuvka řádně uzemněná, prověřte to s kvalifikovaným elektrikářem nebo servisním technikem. NEUPRAVUJTE zástrčku, která je dodána s přístrojem. Pokud nepasuje do zásuvky, nechte ji vyměnit za správnou kvalifikovanému elektrikáři.

### Připojení síťového napájení



Při připojování vysokotlakého čističe do elektrické sítě dodržujte níže uvedené:

\_ Elektrickou instalaci musí provést kvalifikovaný elektrikář a musí být v souladu s IEC-364.

\_ Doporučuje se, aby přívod elektřiny do zařízení obsahoval také proudový chránič, který přeruší dodávku proudu v případě, že svodový proud překročí 30 mA za 30 ms.

**DŮLEŽITÉ! Používejte pouze vodu bez nečistot.**

**V případě nebezpečí, že se do otvoru pro přítok vody dostane písek (např. z vaší studny), je nutné namontovat dodatečný filtr.**

### Bezpečnostní opatření

- Dekompresní ventil může snížit tlak, pokud přesáhne přednastavené hodnoty. Součástí stříkací pistole je blokovací zařízení. Při aktivaci západky nelze se stříkací pistolí pracovat.

*Teplotní čidlo:*

Teplotní čidlo chrání motor před přehřátím. Přístroj se opět zapne po několika minutách,

když teplotní čidlo zchladne.



## 5. POPIS PŘÍSTROJE

### ÚČEL

- Vysokotlaký čistič je určený k čištění vozidel, strojů, budov, fasád atd. v soukromém sektoru.

### OBLASTI POUŽITÍ

- V žádném případě nepoužívejte přístroj v prostředí, kde hrozí nebezpečí výbuchu!
- Provozní teplota se musí pohybovat mezi 0 a +40°C.
- Přístroj sestává z konstrukce s čerpadlem. Čerpadlo je umístěné v pouzdře, které tlumí nárazy. Pro optimální pracovní polohu je stroj vybavený nástavcem s neklouzavou rukojetí, jehož tvar a provedení jsou v souladu s platnými předpisy.
- V žádném případě nezakrývejte ani neupravujte nástavec ani stříkací trysky.
- Vysokotlaký čistič je určený pro používání studené nebo vlažné vody (max. 60°C); vyšší teploty mohou poškodit čerpadlo.
- Nepoužívejte špinavou vodu, vodu s pískem ani s chemickými prostředky, protože by mohlo dojít k poškození funkčnosti přístroje a ke zkrácení jeho životnosti.
- Pro provádění prací s pěnovými čističi či pískovým postřikem použijte příslušenství.

## 6. MONTÁŽ

- Umístěte čistič co NEJBLÍŽE k přívodu vody.
- Přístroj lze používat, pouze když stojí na bezpečném a stabilním povrchu. OBR. 3
- Nasadte nástavec do pistole a šroubujte, dokud obě části zcela nezapadnou OBR. 4
- Připojte pistoli k vysokotlaké hadici OBR. 5.
- Připojte vysokotlakou hadici k otvoru pro výstup vody na čističi OBR. 6.
- Připojte vodovodní přívodní hadici k samičí spojce OBR. 7, poté ji připojte k otvoru pro přívod vody na přístroji. Přívodní hadice musí mít vnitřní průměr minimálně 13 mm (½") a musí být vyztužená. Přívod vody se musí rovnat podávací kapacitě čističe.

● **POZNÁMKA: Není vhodné připojovat přístroj k potrubí s pitnou vodou (OBR. 14).**



### VAROVÁNÍ

Teplota přitékající vody nesmí být vyšší než 40°C. Tlak přitékající vody nesmí být vyšší než 0,7 MPa.



### UPOZORNĚNÍ

Do přístroje používejte pouze čistou vodu; použití nefiltrované vody s leptavými chemikáliemi čistič zničí.

- Posuňte spínač motoru do polohy „VYPNUTO“ (OFF) OBR. 9.
- Zkontrolujte, že přívodní elektrické napětí a frekvence (Volt/Hz) odpovídají napětí a frekvenci

## 4. NÁZVY ČÁSTÍ PŘÍSTROJE: (OBR. 1, OBR.2)

1. Spínač Zapnuto/Vypnuto (On/Off)	6. Láhev s čisticím prostředkem	11. Stříkací nástavec
2. Otvor výstupu vody	7. Vysokotlaká hadice	12. Skoba na kabel
3. Otvor přítoku vody	8. Stříkací pistole	13. Turbo nástavec
4. Výstražní štítek	9. Spoušť	14. Síťový kabel
5. Střední nástavec	10. Zámek pistole	15. Klasifikační štítek

- které jsou uvedeny na klasifikačním štítku čističe. Pokud je napájení správné, můžete zapojit čistič do zásuvky.

## 7. PROVOZ

- Úplně roztočte vodovodní kohoutek.
- **Uvolněte bezpečnostní zámek OBR. 8, na několik vteřin stiskněte spoušť, aby mohl uniknout vzduch a vypustil se zbytkový tlak z hadice.**
- Držte stisknutou spoušť a stiskněte spínač pro spuštění motoru OBR. 9.
- **Při opětovném zapínání motoru vždy držte stisknutou spoušť.**

### POZNÁMKA:

**MOTOR BĚŽÍ, POUZE KDYŽ JE STISKNUTÁ SPOUŠŤ.**

### SPRÁVNÉ POUŽÍVÁNÍ STANDARDNÍHO PŘÍSLUŠENSTVÍ

- Čistič je vybavený nastavitelnou tryskou.
- Proud se dá upravit od úzkého po vějířovitý OBR. 10.

**VAROVÁNÍ: NEUPRAVUJTE TRYSKU, KDYŽ JE ZMÁČKNUTÁ SPOUŠŤ.**

### DOPORUČENÝ POSTUP PŘI ČIŠTĚNÍ

- Uvolněte nečistoty nanesením čisticího prostředku na čištěný povrch pomocí rozprašovací trysky. U svislých ploch postupujte směrem zdola nahoru. Nechte čisticí prostředek působit 1 až 2 minuty, ale nenechte ho zaschnout. Poté opláchněte povrch proudem o vysokém tlaku, postupujte zdola nahoru.
- Nenechte vodu stříkat na nežádoucí povrchy.

### USKLADNĚNÍ (OBR. 11 - OBR. 13)

- Vypněte čistič.
- Vypněte přívodní vodovodní kohoutek.
- Po použití odstraňte z nádrže zbytky čisticího prostředku.
- Vypusťte zbytkový tlak tím, že podržíte spoušť stlačenou, dokud z nástavce trysky nevyteče všechna voda.
- Zapněte bezpečnostní zámek pistole.
- Vytáhněte zástrčku ze zásuvky.
- Než uložíte čistič na zimu, napusťte ho neleptavou/netoxickou nemrznoucí směsí.

**VAROVÁNÍ: PŘED OPĚTOVNÝM POUŽITÍM VYPLÁCHNĚTE CELOU JEDNOTKU ČISTOU VODOU. NEMRZNOUCÍ SMĚS MŮŽE POŠKODIT NÁTĚR, PROTO JE NUTNÉ VEŠKERÉ JEJÍ ZBYTKY PŘED POUŽITÍM ODSTRANIT.**

## 8. ÚDRŽBA



### UPOZORNĚNÍ

Před manipulací s čističem vždy vytáhněte zástrčku ze zásuvky elektrické sítě.

Pro zajištění dobrého výkonu přístroje zkontrolujte a vyčistěte sací a čisticí filtry po každých

- 50 hodinách provozu OBR. 11.
- Vyčistěte trysku pomocí přiloženého nástroje. Odmontujte násadu od pistole; odstraňte z násady veškeré nečistoty (OBR. 12) a propláchněte ji.

## 9. ŘEŠENÍ PROBLÉMŮ

Před prováděním uživatelské údržby nebo před kontrolou správné funkce přístroje vždy odpojte přístroj od elektrického napájení.

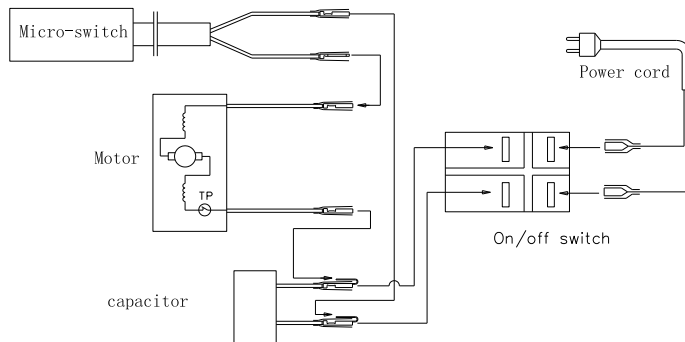
Zkontrolujte níže uvedené dříve, než se obrátíte na servisní středisko. Předejdete tak zbytečnému odmítnutí.

Projev	Příčina	Doporučený postup
<b>Přístroj se nezapíná</b>	Přístroj není v zásuvce Vadná zásuvka Shořela pojistka Vadný prodlužovací kabel	Zapojte přístroj do sítě Zkuste jinou zásuvku. Vyměňte pojistku. Vypněte ostatní přístroje. Zkuste to bez prodlužovacího kabelu.
<b>Kolísavý tlak</b>	Čerpadlo nasává vzduch Špinavé, opotřebené či ucpané ventily Opotřebené těsnění čerpadla	Zkontrolujte, že hadice a spojky jsou vzduchotěsné. Vyčistěte je a vyměňte, případně se obraťte na prodejce Vyčistěte je a vyměňte, případně se obraťte na prodejce
<b>Přístroj se vypíná</b>	Shořela pojistka Nesprávné síťové napětí Aktivované teplotní čidlo Částečně ucpaná tryska	Vyměňte pojistku. Vypněte ostatní přístroje. Zkontrolujte, že síťové napětí odpovídá specifikacím na klasifikačním štítku přístroje. Vyčkejte 5 minut, než přístroj vychladne. Vyčistěte trysku.
<b>Pojistky se pálí</b>	Pojistka je malá	Vyměňte za vyšší instalaci než je spotřeba přístroje. Můžete zkusit pracovat bez prodlužovacího kabelu.
<b>Přístroj se chvěje</b>	Vzduch v přívodní hadici Nedostatečný přívod vody Částečně ucpaná tryska Ucpaný vodní filtr Zauzlovaná hadice	Nechte přístroj běžet se stisknutou spouští, dokud se neobnoví pravidelný tlak. Zkontrolujte, že přívod vody odpovídá požadované specifikaci. <b>POZOR!</b> Vyhňte se používání dlouhých, úzkých hadic (min. 1/2") Vyčistěte trysku. Vyčistěte filtr. Narovnejte hadici.

<b>Přístroj se často sám zapíná a vypíná</b>	Čerpadlo/stříkací pistole netěsní.	Obratě se na nejbližší servisní středisko.
<b>Přístroj se zapne, ale voda nestříká</b>	Čerpadlo, hadice nebo jiné příslušenství jsou zamrzlé. Nepřítéká voda Ucpaný vodní filtr Ucpaná tryska	Počkejte, až čerpadlo/hadice nebo jiné příslušenství roztají. Připojte přívod vody. Vyčistěte filtr Vyčistěte trysku

V případě, že se vyskytne jiný problém, než jsou uvedené výše, obraťte se, prosím, na místního prodejce.

## 10. Obvodové schéma



## 11. LIKVIDACE

### Recyklace čističe



Nevyhazujte elektrické spotřebiče jako netříděný komunální odpad, použijte samostatné sběrné zařízení.

Obraťte se na místní správu ohledně informací týkajících se dostupných sběrných systémů.

Při likvidaci elektrických spotřebičů na skládkách nebo smetištích může dojít k úniku nebezpečných látek do podzemních vod. Tak se dostanou až do potravního řetězce, poškozují zdraví a tělesnou i duševní pohodu.

Při nahrazování starého spotřebiče novým je prodejce ze zákona povinen vzít starý přístroj k likvidaci, a to bez poplatků.

## 12. ZÁRUČNÍ SERVIS

1. Přístroj je vyroben jako vysoce kvalitní. Záruční doba je 3 měsíce od data nákupu.
2. Pro záruční servis, prosím, předložte záruční list a originál faktury/účtenky.
3. Záruka se NEVZTAHUJE na:
  - Těsnicí kroužky, těsnění, ventily, trysky, filtry.
  - Škody vzniklé na vysokotlaké hadici, pistoli, čerpadle, motoru či krytu, způsobené nesprávným používáním, provozními chybami nebo vystavením přístroje přírodním živlům.
  - Poškození při transportu po zakoupení přístroje.
  - Opravy provedené jinde než v autorizovaném servisním centru.
  - Příslušenství nebo náhradní díly, pokud jsou dodané v balení.
  - Škody vzniklé komerčním nebo průmyslovým využíváním, protože tento přístroj je určený pouze pro domácí využití.

## ES PROHLÁŠENÍ O SHODĚ STROJNÍHO ZAŘÍZENÍ

Níže podepsaný:

**Výrobce:** Dunsch Industrial & Trading Co., Ltd.

**Úplná adresa:** Building, No,129 Da Jiang Road, Shanghai 201600

Prohlašuje, že následující strojní výrobek splňují všechny platné evropské normy a nařízení.

**Produktový název:**

**Produktový název:** Vysokotlaký čistič

**Typ:** YLQ4480C-100A, YLQ4480C-100B

**Model:** VeGA GT 7214

**Dunsch Industrial & Trading Co., Ltd.**

tímto prohlašuje, že **elektrický tlakový čistič – 230V**, známý pod značkou **VeGA**, typ **VeGA GT 7214** splňuje požadavky Směrnice o strojním zařízení 2006/42/ES a Směrnici o EMC 2004/108/ES a dále odpovídá níže uvedeným normám:

SN EN 60335-1:2012

ČSN EN 60335-2-79:2012

ČSN EN 62233:2008

ČSN EN 55014-1:2006+A1:2009+A2:2011

ČSN EN 55014-2:1997+A1:2001+A2:2008

ČSN EN 61000-3-11:2000

ČSN EN 61000-3-2 :2006+A1:2009+A2:2009

ČSN EN 61000-3-3:2008

Date: 8.2. 2015

Jméno a adresa osoby zodpovědné za technické údaje

Aurelio de Michele--Dunsch Europe SRL.,

Via dell'Artigianato n. 10 ,I-29010

GRAGNANO TREBBIENSE-ITALY

Podpis:



Model. č.	YLQ4480C-100A	YLQ4480C-100B (VeGA GT 7214)
Stanovené napětí:	AC220 – 240V, 50Hz	AC220–240V, 50Hz
Stanovený příkon:	1400W	1400W
Třída ochrany elektrických předmětů	II	II
Stupeň ochrany:	IPX5	IPX5
Stanovený tlak:	7 MPa	7 MPa
Max. tlak:	10 MPa	10 MPa
Stanovený průtok:	5,5 l/min	5,5 l/min
Max. průtok:	6,5 l/min	6,5 l/min
Stanovená teplota:	0-40°C	0-40°C
Maximální vstupní tlak:	0,7 MPa	0,7 MPa
Hladina akustického tlaku: Možná odchylka:	LpA=77 dB(A) KPA=3dB	LpA=77 dB(A) KPA=3dB
Hladina akustického výkonu: Možná odchylka:	LwA=90dB (A)	LwA=90dB (A)
Hodnoty vibrací	$\alpha_h=1,8m/s^2$ $K_{\alpha_h}=0,05m/s^2$	$\alpha_h=1,8m/s^2$ $K_{\alpha_h}=0,05m/s^2$
Hmotnost:		