

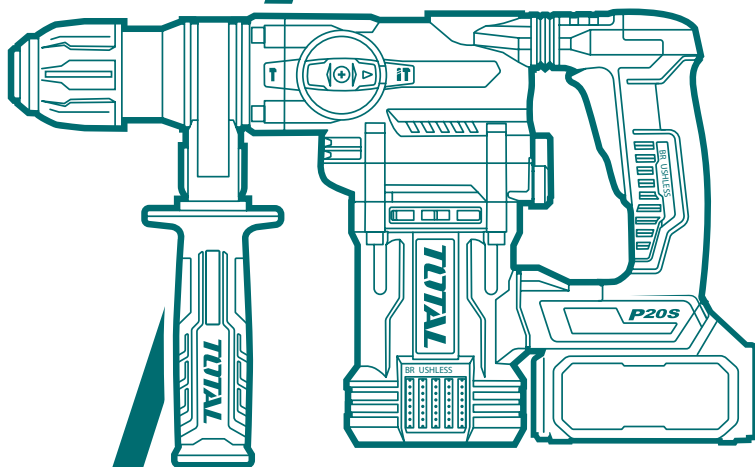
# TOTAL

One-Stop Tools Station

TOTAL

**INDUSTRIAL**

**AKU  
VRTACÍ A SEKACÍ  
KLADIVO**



**TRHLI20288, UTRHLI20288  
TRHLI20288xy, UTRHLI20288xy**

x (blank, 1,2,3,4,5,6,7,8,9, E, S,A,M)

y (blank, -1,-2,-3,-4,-5,-6,-7,-8,-9, E, S,A,M)



Překlad původního návodu k používání

## ÚVOD

Vážený zákazníku,  
děkujeme za důvěru, kterou jste projevili značce TOTAL zakoupením tohoto výrobku.  
Výrobek byl podroben testům spolehlivosti, bezpečnosti a kvality předepsaných normami  
a předpisy Evropské unie.  
S jakýmkoli dotazy se obraťte na naše zákaznické a poradenské centrum:










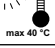


**info@madalbal.cz; Tel.: +420 577 599 777**



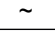
**Dovozce:** Madal Bal a. s., Průmyslová zóna Příluky 244, CZ-76001 Zlín, Česká republika.

**Výrobce:** TOTAL TOOLS CO., PTE. LTD. No. 45 Songbei Road, Suzhou Industrial Park,  
Čína

**Datum vydání:** 25.4.2023

## SYMBOLY POUŽITÉ V TOMTO NÁVODU A NA ŠTÍTCÍCH

	Bezpečnostní upozornění
	Před použitím tohoto nářadí si prosím pečlivě přečtěte tento návod.
	Označení shody CE.
	Používejte certifikovanou ochranu sluchu, zraku a dýchacích cest s dostatečnou úrovní ochrany.
	Dodatečná ochrana dvojitou izolací.
	Elektrozařízení nevyhazujte do směsného odpadu, viz kapitola likvidace odpadu.
 Li-ion	Akumulátor nevyhazujte do směsného odpadu, viz kapitola likvidace odpadu.
	Akumulátor vždy recyklujte.
 max 40 °C	Akumulátor nevystavujte teplotám nad 40 °C.
	Nevhazujte akumulátor do ohně.
	Nevystavujte akumulátor působení vody.
	Nářadí a jeho akumulátor nevystavujte dešti nebo vlhkosti.

	Před sestavením, seřízením, údržbou, uložením a přepravou toto nářadí vždy vypněte a odeberte z něj akumulátor.
<b>V</b>	Volty
 / DC	Stejnoseměrný proud
	Střídavý proud
min <sup>-1</sup>	Otáčky nebo zdvihy za minutu

## BEZPEČNOST PRÁCE A OCHRANA ZDRAVÍ



### UPOZORNĚNÍ

Před použitím nářadí se, prosím, seznamte s návodem k jeho obsluze, a to i v případě, že jste již obeznámeni s používáním nářadí podobného typu. Nářadí používejte pouze tak, jak je popsáno v tomto návodu k použití. Návod uschovejte pro případ další potřeby. Pokud předáváte nářadí jiné osobě, zajistěte, aby u něj byl přiložen tento návod k použití.

Nářadí pečlivě vybalte a dejte pozor, abyste nevyhodili žádnou část obalového materiálu dřívě, než najdete všechny jeho součásti. Minimálně po dobu trvání zákonného práva z vadného plnění, případně záruky za jakost doporučujeme uschovat originální přepravní karton, balicí materiál, pokladní doklad a potvrzení o rozsahu odpovědnosti prodávajícího nebo záruční list. V případě přepravy doporučujeme zabalit nářadí opět do originální krabice od výrobce.



### POZNÁMKA

Vyobrazení použitá v tomto návodu nemusí vždy souhlasit se skutečností; jejich účelem je popis hlavních principů nářadí. Texty, kresby, fotografie a jiné prvky zde uvedené jsou ale chráněny autorským právem. Každé jejich zneužití nebo nepovolené kopírování je trestné.

## OBECNÉ BEZPEČNOSTNÍ POKYNY PRO ELEKTRICKÉ NÁŘADÍ



### VÝSTRAHA

Je nutno přečíst všechny bezpečnostní pokyny, návod k používání, obrázky a předpisy dodané s tímto nářadím. Nedodržení veškerých následujících pokynů může vést k úrazu elektrickým proudem, ke vzniku požáru a/nebo k vážnému zranění osob.

Veškeré pokyny a návod k používání se musí uschovat, aby bylo možné do nich později nahlédnout.

Výrazem „elektrické nářadí“ ve všech dále uvedených výstražných pokynech je myšleno elektrické nářadí napájené (pohyblivým přívodem) ze sítě, nebo elektrické nářadí napájené z baterií (bez pohyblivého přívodu).

#### 1) Bezpečnost pracovního prostředí

- a) Pracoviště je nutné udržovat v čistotě a dobře osvětlené. Nepořádek a tmavé prostory bývají příčinou nehod.
- b) Elektrické nářadí se nesmí používat v prostředí s nebezpečím výbuchu, kde se vyskytují hořlavé kapaliny, plyny nebo prach. V elektrickém nářadí vznikají jiskry, které mohou zapálit prach nebo výpary.
- c) Při používání elektrického nářadí je nutno zamezit přístupu dětí a dalších osob. Bude-li obsluha vyrušována, může ztratit kontrolu nad prováděnou činností.

#### 2) Elektrická bezpečnost

- a) Vidlice pohyblivého přívodu elektrického nářadí musí odpovídat síťové zásuvce. Vidlice se nesmí nikdy jakýmkoliv způsobem upravovat. S nářadím, které má ochranné spojení se zemí, se nesmí používat žádné zásuvkové adaptéry. Vidlice, které nejsou znehodnoceny úpravami, a odpovídající zásuvky omezí nebezpečí úrazu elektrickým proudem.

- b) Obsluha se nesmí tělem dotýkat uzemněných předmětů, jako např. potrubí, tělesa ústředního topení, sporáky a chladničky. Nebezpečí úrazu elektrickým proudem je větší, je-li vaše tělo spojeno se zemí.
- c) Elektrické nářadí se nesmí vystavovat dešti, vlhku nebo mokru. Vnikne-li do elektrického nářadí voda, zvyšuje se nebezpečí úrazu elektrickým proudem.
- d) Pohyblivý přívod se nesmí používat k jiným účelům. Elektrické nářadí se nesmí nosit nebo tahat za přívod, ani se nesmí tahem za přívod odpojovat vidlice ze zásuvky. Přívod je nutné chránit před horkem, mastnotou, ostrými hranami nebo pohyblivými částmi. Poškozené nebo zamotané přívody zvyšují nebezpečí úrazu elektrickým proudem.
- e) Je-li elektrické nářadí používáno venku, musí se použít prodlužovací přívod vhodný pro venkovní použití. Používání prodlužovacího přívodu pro venkovní použití omezuje nebezpečí úrazu elektrickým proudem.
- f) Používá-li se elektrické nářadí ve vlhkých prostorech, je nutné používat napájení chráněné proudovým chráničem (RCD). Používání RCD omezuje nebezpečí úrazu elektrickým proudem. Pojem „proudový chránič (RCD)“ může být nahrazen pojmem „hlavní jistič obvodu (GFCI)“ nebo „jistič unikajícího proudu (ELCB)“.

#### 3) Bezpečnost osob

- a) Při používání elektrického nářadí musí být obsluha pozorná, musí se věnovat tomu, co právě dělá, a musí se soustředit a střizlivě uvažovat. Elektrické nářadí se nesmí používat, je-li obsluha unavena nebo pod vlivem drog, alkoholu nebo léků. Chvilková nepozornost při používání elektrického nářadí může vést k vážnému poranění osob.
- b) Používat osobní ochranné pracovní prostředky. Vždy používat ochranu očí. Ochranné pomůcky jako např. respirátor, bezpečnostní obuv s protiskluzovou úpravou, tvrdá pokrývka hlavy nebo ochrana sluchu, používané v souladu s podmínkami práce, snižují nebezpečí poranění osob.
- c) Je nutno vyvarovat se neúmyslnému spuštění stroje. Je nutno se ujistit, že je spínač před zapojením vidlice do zásuvky a/nebo při připojování bateriové soupravy, zvedáním či přenášením nářadí v poloze vypnuto. Přenášení nářadí s prstem na spínači nebo zapojování vidlice nářadí se zapnutým spínačem může být příčinou nehod.
- d) Před zapnutím nářadí je nutno odstranit všechny seřizovací nástroje nebo klíče. Seřizovací nástroj nebo klíč, který zůstane připevněn k otáčející se části elektrického nářadí, může být příčinou poranění osob.
- e) Obsluha musí pracovat jen tam, kam bezpečně dosáhne. Obsluha musí vždy udržovat stabilní postoj a rovnováhu. To umožní lepší kontrolu nad elektrickým nářadím v nepředvídaných situacích.
- f) Oblékat se vhodným způsobem. Nenosit volné oděvy ani šperky. Obsluha musí dbát, aby měla vlasy a oděv dostatečně daleko od pohyblivých částí. Volné oděvy, šperky a dlouhé vlasy mohou být zachyceny pohyblivými se částmi.
- g) Jsou-li k dispozici prostředky pro připojení zařízení k odsávání a sběru prachu, je nutno zajistit, aby se taková zařízení připojila a správně používala. Použití těchto zařízení může omezit nebezpečí způsobená vznikajícím prachem.
- h) Obsluha nesmí dopustit, aby se kvůli rutině, která vychází z častého používání nářadí, stala samolibou, a začala ignorovat zásady bezpečnosti nářadí. Neopatrná činnost může ve zlomku vteřiny způsobit závažné poranění.

#### 4) Používání a údržba elektrického nářadí

- a) Elektrické nářadí se nesmí přetěžovat. Je nutné používat správné elektrické

- nářadí, které je určené pro prováděnou práci. Správné elektrické nářadí bude lépe a bezpečněji vykonávat práci, pro kterou bylo konstruováno.
- b) Nesmí se používat elektrické nářadí, které nelze zapnout a vypnout spínačem. Jakékoliv elektrické nářadí, které nelze ovládat spínačem, je nebezpečné a musí být opraveno.
- c) Před jakýmkoliv seřizováním, výměnou příslušenství nebo před uskladněním elektrického nářadí je nutno vytáhnout vidlici ze síťové zásuvky a/nebo odejmout bateriovou soupravu z elektrického nářadí, je-li odnímatelná. Tato preventivní bezpečnostní opatření omezují nebezpečí nahodilého spuštění elektrického nářadí.
- d) Nepoužívané elektrické nářadí je nutno skladovat mimo dosah dětí a nesmí se dovolit osobám, které nebyly seznámeny s elektrickým nářadím nebo s těmito pokyny, aby nářadí používaly. Elektrické nářadí je v rukou nezkušených uživatelů nebezpečné.
- e) Elektrické nářadí a příslušenství je nutno udržovat. Je třeba kontrolovat seřízení pohyblivých částí a jejich pohyblivost, soustředit se na praskliny, zlomené součásti a jakékoliv další okolnosti, které mohou ohrozit funkci elektrického nářadí. Je-li nářadí poškozeno, před dalším použitím je nutno zajistit jeho opravu. Mnoho nehod je způsobeno nedostatečně udržovaným elektrickým nářadím.
- f) Řezací nástroje je nutno udržovat ostré a čisté. Správně udržované a naostrěné řezací nástroje s menší pravděpodobností zachytí za materiál nebo se zablokují a práce s nimi se snáze kontroluje.
- g) Elektrické nářadí, příslušenství, pracovní nástroje atd. je nutno používat v souladu s těmito pokyny a takovým způsobem, jaký byl předepsán pro konkrétní elektrické nářadí, a to s ohledem na dané podmínky práce a druh prováděné práce. Používání elektrického nářadí k provádění jiných činností, než pro jaké bylo určeno, může vést k nebezpečným situacím.
- h) Rukojeti a úchopové povrchy je nutno udržovat suché, čisté a bez mastnot. Kluzké rukojeti a úchopové povrchy neumožňují v neočekávaných situacích bezpečné držení a kontrolu nářadí.
- 5) Používání a údržba bateriového nářadí
- a) Nářadí nabíjejte pouze nabíječem, který je určen výrobcem. Nabíječ, který může být vhodný pro jeden typ bateriové soupravy, může být při použití s jinou bateriovou soupravou příčinou nebezpečí požáru.
- b) Nářadí používejte pouze s bateriovou soupravou, která je výslovně určena pro dané nářadí. Používání jakýchkoli jiných bateriových souprav může být příčinou nebezpečí úrazu nebo požáru.
- c) Není-li bateriová souprava právě používána, chraňte ji před stykem s jinými kovovými předměty jako jsou kancelářské sponky, mince, klíče, hřebíky, šrouby, nebo jiné malé kovové předměty, které mohou způsobit spojení jednoho kontaktu baterie s druhým. Zkratování kontaktů baterie může způsobit popáleniny nebo požár.
- d) Při nesprávném používání mohou z baterie unikat tekutiny; vyvarujte se kontaktu s nimi. Dojde-li k náhodnému styku s těmito tekutinami, opláchněte postižené místo vodou. Dostane-li se tekutina do oka, vyhledejte navíc lékařskou pomoc. Tekutiny unikající z baterie mohou způsobit záněty nebo popáleniny.
- e) Bateriová souprava nebo nářadí, které je poškozeno nebo přestavěno, se nesmí používat. Poškozené nebo upravené akumulátory se mohou chovat nepředvídatelně, které může mít za následek oheň, výbuch nebo nebezpečí úrazu.
- f) Bateriové soupravy nebo nářadí se nesmí vystavovat ohni nebo nadměrné teplotě. Vystavení ohni nebo teplotě vyšší než 130 °C může způsobit výbuch.

- g) Je nutno dodržovat všechny pokyny nabíjení a nenabíjet bateriovou soupravu nebo nářadí mimo teplotní rozsah, který je uveden v návodu k používání. Nesprávné nabíjení nebo nabíjení při teplotách, které jsou mimo uvedený rozsah, mohou poškodit baterii a zvýšit riziko požáru.

## 6) Servis

- a) Opravy vašeho bateriového nářadí svěřte kvalifikované osobě, které bude používat identické náhradní díly. Tímto způsobem bude zajištěna stejná úroveň bezpečnosti nářadí jako před opravou.
- b) Poškozené bateriové soupravy se nesmí nikdy opravovat. Oprava bateriových souprav by měla být prováděna pouze u výrobce nebo v autorizovaném servisu.

## BEZPEČNOSTNÍ VAROVÁNÍ PRO VRTACÍ KLADIVA

- Používejte ochranu sluchu. Působení hluku může způsobit ztrátu sluchu.
- Používejte přídavné rukojeti dodané s tímto nářadím. Ztráta kontroly nad nářadím může vést k způsobení zranění.
- Při provádění činnosti, kde se obráběcí nástroj může dotknout skrytého vedení nebo svého vlastního přívodu, držte elektromechanické nářadí za úchopové izolované povrchy. Dotyk obráběcího nástroje se „živým“ vodičem může způsobit, že se neizolované kovové části elektromechanického nářadí stanou „živými“ a mohou vést k úrazu uživatele elektrickým proudem.
- Používejte ochrannou masku proti prachu. Nevdechujte škodlivý prach vznikající během prováděného vrtání nebo sekání. Takový prach může ohrozit vaše zdraví i zdraví okolních osob.
- Před zahájením práce zkontrolujte pracovní prostor (například pomocí detektoru kovů), abyste se ujistili, že v tomto prostoru nejsou žádné skryté elektrické kabely nebo plynové a vodovodní potrubí. Kontakt s elektrickým vedením může vést k požáru a zásahu elektrickým proudem. Poškození plynového vedení může vést k explozi. Proniknutí do vodovodního řádu způsobí škodu na majetku nebo může dojít k úrazu elektrickým proudem.
- Je-li napájecí kabel tohoto elektrického nářadí poškozen, musí být nahrazen speciálně připraveným kabelem dostupným v autorizovaném servisu.
- Nedotýkejte se pracovního nástroje nebo obrobku ihned po ukončení práce. Během provozu nářadí je pracovní nástroj velmi horký a mohl by způsobit vážné popáleniny.

## BEZPEČNOSTNÍ POKYNY PRO VRTÁNÍ

- Při provádění činnosti, kde se obráběcí nástroj může dotknout skrytého vedení nebo svého vlastního přívodu, držte elektromechanické nářadí za úchopové izolované povrchy. Dotyk obráběcího nástroje se „živým“ vodičem může způsobit, že se neizolované kovové části elektromechanického nářadí stanou živými a mohou vést k úrazu uživatele elektrickým proudem.
- Nikdy nepoužívejte stroj na vyšší otáčky, než jsou maximální jmenovité otáčky vrtáku. Při vyšších otáčkách je pravděpodobné, že se vrták ohne, jestliže se nechá točit volně, aniž by byl v kontaktu s obrobkem, což může vést k poranění osob.
- Na začátku vrtání je nutno mít vždy nízké otáčky a špička vrtáku se musí dotýkat obrobku. Při vyšších otáčkách je pravděpodobné, že se vrták ohne, jestliže se nechá točit volně, aniž by byl v kontaktu s obrobkem, což může vést k poranění osob.
- Je nutno tlačit pouze v přímém směru s vrtákem a nesmí se působit nadměrným tlakem. Vrtáky se mohou ohnout, a mohou prasknout nebo způsobit ztrátu kontroly, což může vést k poranění osob.

- K vyhledání skrytých vedení elektřiny, plynu či vody použijte vhodná detekční zařízení kovu a elektřiny. Umístění rozvodných vedení porovnejte s výkresovou dokumentací, pokud existuje.
- Při vrtání do materiálů, při němž vzniká prach, např. při vrtání do zdiva, zajistěte odsávání prachu prostřednictvím další osoby použitím vhodného průmyslového vysavače přiložením hubice vysavače k vrtanému místu a rovněž použijte certifikovanou ochranu dýchacích cest s dostatečnou úrovní ochrany. Vdechování prachu je zdraví škodlivé.

## DOPLŇKOVÉ BEZPEČNOSTNÍ INFORMACE

- Nepracujte s tímto nářadím dlouhodobě. Vibrace způsobené funkcí přiklepu mohou být pro vaše ruce a paže nebezpečné. Používejte rukavice, které zajistí lepší utlumení rázů a omezte působení vibrací prováděním častých přestávek. Zkraťte dobu práce s tímto nářadím, abyste omezili rizika související s příliš velkými vibracemi.
- Nepoužívejte k uvolnění zablokovaných pracovních nástrojů údery kladiva. Odlétávající úlomky kovu nebo materiálu by mohly způsobit zranění.
- Mírně opotřebované sekáče mohou být znovu naostřeny broušením.
- V zájmu efektivitvy práce a životnosti nářadí používejte výhradně originální náhradní díly a příslušenství.

## BEZPEČNOSTNÍ POKYNY PRO AKUMULÁTOR



### POZNÁMKA

*Akumulátor není součástí dodávky.*

- Akumulátor chraňte před deštěm, vysokou vlhkostí, vysokými teplotami, před mechanickým poškozením a nikdy jej neotvírejte.
- Zajistěte, aby si s akumulátorem nehrály děti.
- Nebudete-li akumulátor delší dobu používat (např. déle než šest měsíců), nabijte jej.
- Před použitím akumulátoru si přečtěte všechny pokyny a výstrahy nacházející se na nabíječce, na akumulátoru a na výrobku, který bude tento akumulátoru používat.
- Nepokoušejte se akumulátor rozebírat.
- Dojde-li k nadměrnému zkrácení provozní doby, okamžitě přestaňte akumulátor používat. Mohlo by dojít k nebezpečnému přehřátí, popáleninám nebo dokonce k explozi.
- Dostane-li se elektrolyt z akumulátoru do očí, okamžitě si je začněte vyplachovat čistou vodou a vyhledejte lékařské ošetření. Mohlo by dojít k ztrátě zraku.
- Zabraňte zkratování akumulátoru.
  - (1) Nedotýkejte se kontaktů akumulátoru vodivými předměty.
  - (2) Vyvarujte se uložení akumulátoru na místech, kde mohou být jiné kovové předměty, jako jsou hřebíky, mince atd.
  - (3) Nevystavujte akumulátor vlivu vody nebo dešti. Zkratovaný akumulátor může způsobit velkou poruchu elektroinstalace.
- Neukládejte nářadí a akumulátor na místech, kde může teplota dosáhnout nebo přesáhnout 50 °C.
- Nespalujte akumulátor dokonce i v případě, je-li vážně poškozena nebo zcela opotřebována.
- Dávejte pozor, aby nedošlo k pádu akumulátoru nebo k nárazu do akumulátoru.
- Nepoužívejte poškozený akumulátor.
- Dodržujte místní předpisy týkající se likvidace akumulátorů.

## Rady pro zajištění maximální provozní životnosti akumulátoru

- Před úplným vybitím akumulátor vždy nabijte. Jestliže zjistíte menší výkon nářadí, nářadí vždy zastavte a nabijte akumulátor.
- Nikdy znovu nenabíjete zcela nabitý akumulátor. Nadměrné nabíjení zkracuje provozní životnost akumulátoru.
- Nabíjete akumulátor při pokojové teplotě v rozsahu od 10 °C do 40 °C. Horký akumulátor nechejte před nabíjením vždy vychladnout.
- Nebudete-li akumulátor delší dobu používat (to znamená déle než šest měsíců), nabijte jej.

## Přeprava samostatného akumulátoru

- Pokud přepravujete akumulátor samostatně, tj. vyjmutý z nářadí, vždy se ujistěte, zda jsou kontakty akumulátoru chráněny a dobře izolovány od materiálů, které by s nimi mohly přijít do kontaktu a způsobit zkrat. Dostanou-li se kontakty akumulátoru nedopatřením do kontaktu s vodivými materiály, může dojít k požáru.

## SYSTÉM OCHRANY NÁŘADÍ A AKUMULÁTORU

- Toto nářadí je vybaveno systémem ochrany nářadí a akumulátoru, který v případě hrozícího přetížení nebo přehřátí automaticky odpojí napájení motoru. Systém tak chrání životnost nářadí i akumulátoru. Systém je aktivován v níže uvedených situacích.

### Ochrana proti přetížení

- Je-li nářadí používáno způsobem, který způsobuje neobvykle vysoký odběr proudu, nářadí se automaticky zastaví bez jakékoli indikace. V takovém případě nářadí vypnete a zastavte práci, která způsobila přetížení. Potom nářadí znovu zapnete.

### Ochrana proti přehřátí

- Dojde-li k přehřátí nářadí nebo akumulátoru, nářadí se automaticky zastaví. V takovém případě nechejte nářadí před opětovným zapnutím vychladnout.

## INFORMACE A POKYNY PRO NABÍJEČKY TOTAL

### Symbole

Níže jsou zobrazeny symboly použité pro nabíječku a akumulátor. Před použitím se ujistěte, zda rozumíte jejich významu.

	Připraveno na nabíjení		Nabíjení		Nabíjení ukončeno
	Vadný akumulátor		Udržovací nabíjení		Nezkratujte akumulátor

### Technické údaje

Model	TFCLI2001
Vstup	100–240 V~, 50/60 Hz
Výstup	21 V

Model	TFCLI2001E
Vstup	200–240 V~, 50/60 Hz
Výstup	20 V

Výrobce si vyhrazuje právo na provádění změn specifikace bez předchozího upozornění. Poznámka: Technické údaje se mohou v jednotlivých zemích lišit.

## DŮLEŽITÉ BEZPEČNOSTNÍ POKYNY

- **USCHOVEJTE TYTO POKYNY.** Tyto pokyny obsahují důležité bezpečnostní a provozní informace pro nabíječku akumulátorů.
- Před použitím nabíječky si přečtěte a nastudujte všechny pokyny a výstrahy nacházející se na nabíječce, na akumulátoru a na výrobku.
- **POZOR:** Z důvodu snížení rizika zranění nabíjejte pouze nabíjecí akumulátory TOTAL uvedené na štítku nabíječky. Jiné typy akumulátorů mohou prasknout, což může vést ke zranění osob nebo k poškození výrobku.
- S nabíječkou nemohou být nabíjeny akumulátory, které nejsou k nabíjení určeny.
- Napětí napájecího zdroje musí odpovídat napětí uvedenému na výrobním štítku nabíječky.
- Nenabíjejte v nabíječce akumulátory v přítomnosti hořlavých kapalin nebo plynů.
- Nevystavujte nabíječku dešti nebo sněžení.
- Nikdy nepřenašejte nabíječku za její napájecí kabel ani za něj netahejte, chcete-li ji odpojit od síťové zásuvky.
- Po nabíjení nebo před prováděním jakékoli údržby nebo čištění odpojte nabíječku od napájecího zdroje. Při odpojování nabíječky tahejte za zástrčku, nikoliv za kabel.
- Ujistěte se, zda je napájecí kabel veden tak, abyste po něm nešlapali, abyste o něj nezakopávali a aby nebyl vystaven poškození nebo namáhání.
- Nepoužívejte nabíječku, je-li poškozen její napájecí kabel nebo jeho zástrčka. Jsou-li napájecí kabel nebo zástrčka poškozeny, požádejte autorizovaný servis TOTAL o výměnu, abyste zabránili možnému riziku.
- Nepoužívejte nebo nerozdělávejte nabíječku, došlo-li k prudkému úderu do nabíječky, k jejímu pádu nebo k jejímu jinému poškození. V takovém případě ji předejte kvalifikovanému servisnímu technikovi. Nesprávné použití nebo nesprávně provedená opětovná montáž může vést k způsobení úrazu elektrickým proudem nebo požáru.
- Nabíječka není určena pro použití malými dětmi nebo nedospělými osobami bez dozoru.
- Děti musí být pod dozorem, aby bylo zajištěno, že si s nabíječkou nebudou hrát.
- Nenabíjejte akumulátor, je-li pokojová teplota NIŽŠÍ NEŽ 10 °C nebo VYŠŠÍ NEŽ 40 °C. Je-li teplota akumulátoru nižší než 0 °C, jeho nabíjení nesmí být zahájeno.
- Nepoužívejte transformátor, motorový generátor nebo zásuvku se stejnosměrným napětím.
- Nedovolte, aby cokoli zakrývalo nebo ucpávalo větrací otvory nabíječky.

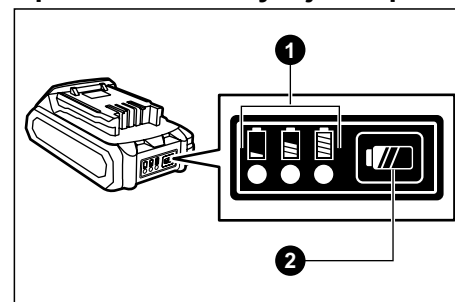
## Nabíjení

1. Připojte nabíječku k odpovídající síťové zásuvce 230 V/50 Hz. Kontrolka nabíjení se rozsvítí zeleně.
2. Zasuňte akumulátor po vodítku do nabíječky až na doraz.
3. Pokud je akumulátor správně vložen do nabíječky, rozbliká se zelená kontrolka nabíjení a bude blikat po celou dobu nabíjení.
4. Doba nabíjení se liší v závislosti na teplotě (10 °C až 40 °C), ve které je akumulátor nabíjen a na stavu akumulátoru (nový akumulátor, používaný nebo dlouho nepoužívaný akumulátor).
5. Jakmile je akumulátor nabitý, zelená kontrolka přestane blikat a trvale se rozsvítí.
6. Po nabití vyjměte akumulátor z nabíječky a odpojte napájecí kabel nabíječky od zásuvky.

## Poznámka:

- Nabíječka je určena pro nabíjení akumulátorů TOTAL. Nikdy nabíječku nepoužívejte k jiným účelům nebo pro nabíjení akumulátorů jiných výrobců.
  - Budete-li nabíjet zcela novou nebo dlouhodobě nepoužívanou akumulátor, nemusí dojít k jeho úplnému nabití, dokud nebude několikrát zcela vybit a opětovně nabit. (Pouze akumulátory typu Ni-MH)
  - Pokud začne kontrolka nabíjení blikat červeně, pravděpodobně nastal jeden z těchto stavů:
    - nabíjíte akumulátor z právě používaného nářadí nebo akumulátor, který byl dlouhodobě ponechán na místě, které byl vystaveno přímému slunečnímu záření.
    - nabíjíte akumulátor, který byl dlouhodobě ponechán na místě, které bylo vystaveno působení studeného vzduchu.
- V těchto případech se dobíjení nespustí. Umístěte akumulátor na jiné místo, kde dojde k jeho ochlazení, respektive oteplení na teplotu, při které se nabíjení zahájí.

## Upozornění na zbývající kapacitu akumulátoru



1 Kontrolky

2 Kontrolní tlačítko

- Stisknutím kontrolního tlačítka na akumulátoru se zobrazí jeho zbývající kapacita. Kontrolky se rozsvítí na několik sekund. Jejich význam je v tabulce níže.

Kontrolky		Zbývající kapacita
Svítlí	Nesvítlí	
■ ■ ■	■ ■ ■	> 80 %
■ ■ ■	□ □ □	30 až 80 %
■ □ □	□ □ □	< 30 %

## ZBYTKOVÁ RIZIKA

**I když je toto elektrické nářadí používáno podle uvedených pokynů, nemohou být eliminovány všechny faktory zbytkových rizik. Z důvodu konstrukce a designu tohoto nářadí se mohou objevit následující rizika:**

- Zdravotní problémy vzniklé v důsledku působení vibrací při použití elektrického nářadí
  - trvalější delší dobu nebo v případě, kdy nebylo správně používáno nebo nebyla-li prováděna jeho správná údržba.
  - Zranění a škody způsobené zničeným příslušenstvím, u kterého došlo k náhlému poškození.
- Poškození sluchu.
- Riziko zranění prstů při výměně pracovních nástrojů.
- Riziko zranění způsobeným kontaktem s rotujícími nebo rozpálenými částmi nářadí.
- Zdravotní rizika způsobená vdechováním prachu zvířeného při práci s opracovávaným materiálem.



### VAROVÁNÍ

*Toto elektrické nářadí vytváří během použití elektromagnetické pole. Toto elektromagnetické pole může v určitých případech narušovat funkci aktivních nebo pasivních lékařských implantátů. Z důvodu omezení rizika vážného nebo smrtelného zranění doporučujeme před použitím tohoto elektrického nářadí osobám s lékařskými implantáty, aby kontaktovaly své lékaře a výrobce příslušných implantátů.*

## TECHNICKÉ ÚDAJE

MODEL	TRHLI20288, TRHLI20288xy	UTRHLI20288, UTRHLI20288xy
Jmenovité napájecí napětí	20 V DC	20 V DC
Jmenovité otáčky bez zatížení	0 – 930 min <sup>-1</sup>	0 – 930 min <sup>-1</sup>
Počet rázů za minutu	0 – 4 400 min <sup>-1</sup>	0 – 4 400 min <sup>-1</sup>
Energie rázu	4,5 J	4,5 J
Upínací systém	SDS PLUS	SDS PLUS
Max průměr vrtáku		
- beton	28 mm	1-1/8"
- ocel	13 mm	1/2"
- dřevo	40 mm	1-1/2"

### AKUMULÁTOR

Model	TFBLI2001 TFBLI2001xy	TFBLI2002 TFBLI2002xy	TFBLI2053 TFBLI2053xy
Výstupní napětí	20 V MAX		
Kapacita	2.0 Ah	4.0 Ah	5.0 Ah

### NABÍJEČKA

Model	TFCLI2001 TFCLI2001xy	UTFCLI2001 UTFCLI2001xy	TFCLI20411 TFCLI20411xy TFCLI2034 TFCLI2034xy	UTFCLI20411 UTFCLI20411xy UTFCLI2034 UTFCLI2034xy
Příkon	50 W		105 W	
Vstupní napětí	220-240 V~ 50/60 Hz	110-120 V~ 50/60 Hz	220-240 V~ 50/60 Hz	110-120 V~ 50/60 Hz
Výstupní napětí	20 V~		21 V~	
Výstupní proud	2 A		4 A	

Vysvětlivky:

x (= bez označení, 1, 2, 3, 4, 5, 6, 7, 8, 9, E, S, A, M)

y (= bez označení, -1, -2, -3, -4, -5, -6, -7, -8, -9, E, S, A, M)

### HLUČNOST

Hladina akustického tlaku $L_{pA}$	86 dB(A); nejistota $K = \pm 3$ dB(A)
Hladina akustického výkonu $L_{wA}$	97 dB(A); nejistota $K = \pm 3$ dB(A)
Max . hladina vibrací - při vrtání do betonu $A_{h,HD}$ - při drážkování $A_{h,CHeq}$	14,4 m/s <sup>2</sup> ; nejistota $K = \pm 1,5$ m/s <sup>2</sup> 9,4 m/s <sup>2</sup> ; nejistota $K = \pm 1,5$ m/s <sup>2</sup>

- Deklarovaná souhrnná hodnota vibrací a deklarovaná hodnota emise hluku se změřila v souladu se standardní zkušební metodou a smí se použít pro porovnání jednoho zařízení s jiným. Deklarovaná souhrnná hodnota vibrací a deklarovaná hodnota emise hluku se smí také použít k předběžnému stanovení expozice.



### VAROVÁNÍ

*Emise vibrací a hluku během skutečného používání nářadí se může lišit od deklarováných hodnot v závislosti na způsobu, jakým se nářadí používá, zejména jaký se opracovává druh obrobku.*

*Je nutné určit bezpečnostní měření k ochraně obsluhující osoby, která jsou založena na zhodnocení expozice ve skutečných podmínkách používání (počítat se všemi částmi pracovního cyklu, jako je čas, po který je nářadí vypnuto a kdy běží naprázdno kromě času spuštění).*



### VÝSTRAHA

*NEDOVOLTE, aby pohodlnost nebo pocit znalosti tohoto nářadí dané jeho opakovaným používáním nahradily přísné dodržování bezpečnostních pokynů pro tento výrobek. ZNEUŽITÍ nebo nedodržení bezpečnostních pravidel uvedených v tomto návodu k použití může vést k vážnému zranění.*



### POZNÁMKA

*Vzhledem k našemu neustálému programu výzkumu a vývoje může dojít k změně uvedené specifikace bez předchozího upozornění.*

**USCHOVEJTE TYTO POKYNY**

## ÚČEL POUŽITÍ

### Správné použití a charakteristika

- Toto vrtací kladivo s přiklepem nalézá uplatnění jako pomocník při stavebních pracích v domácím prostředí. Je určeno pro:
  - vrtání s přiklepem do betonu, cihel a kamene
  - vrtání bez přiklepu do dřeva, kovu, umělé hmoty, keramiky apod.
  - sekací práce do betonu, cihel, kamene a asfaltu (např. pro drážkování nebo vysekávání otvorů). S použitím příslušných nástrojů také k odsekávání obkladaček, dlažby, omítky, stavebního lepidla apod.).
- Univerzální systém uchycení nástrojů SDS plus umožňuje rychlé uchycení a výměnu nástrojů různých značek na trhu bez použití klíče, a také používat větší nástroje pro náročnější práce.
- Mírou stisknutí provozního spínače lze jemně a plynule regulovat otáčky a/nebo počet přiklepů a zajistit tak jejich pozvolný náběh, což snižuje kroutící sílu při rozběhu pro vyšší bezpečnost.
- Nepřítomnost napájecího kabelu poskytuje svobodu a komfort při práci a manipulaci s nářadím. Nářadí lze tak s výhodou použít pro práci v místech, kde není možné použít elektrické nářadí s napájecím kabelem z důvodu nedostupnosti distribuční elektrické sítě.
- Toto nářadí je určeno pro soukromé neprofesionální uživatele.

### Nesprávné použití

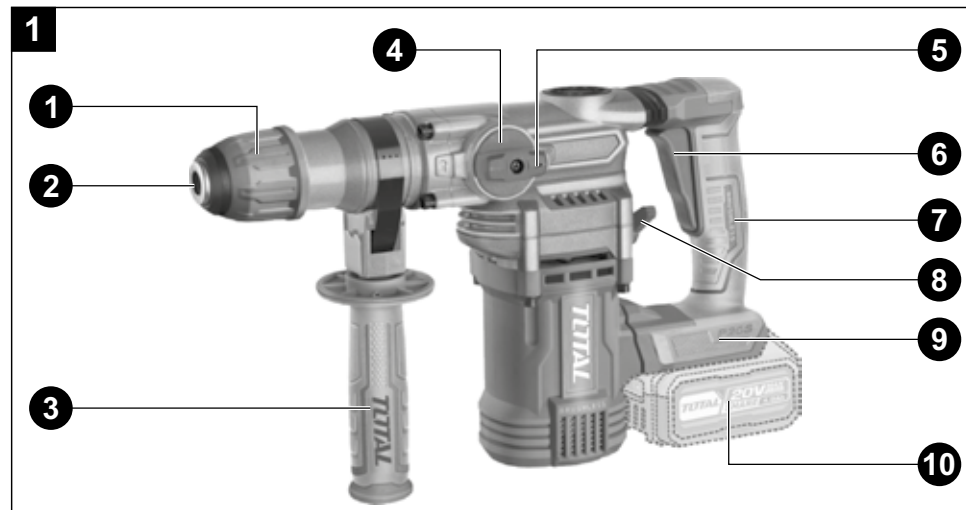
- Toto nářadí se nesmí používat k jiným účelům, než je uvedeno výše.
- Toto nářadí se nesmí používat za deště.
- Na tomto nářadí se nesmí provádět žádné změny.
- Toto nářadí se nesmí používat v extrémních podmínkách (extrémní prašnost, extrémní teploty apod.) a při vysokém zatížení.
- Osoby neobeznámené s návodem k obsluze, děti, mladiství a osoby pod vlivem alkoholu, drog nebo léků nesmějí toto nářadí obsluhovat.



### VAROVÁNÍ

Pokud toto nářadí, akumulátor nebo nabíječka nejsou používány způsobem, který odpovídá jejich účelu, může dojít k těžkým úrazům či úmrtí osob a mohou vzniknout věcné škody.

## HLAVNÍ ČÁSTI



- 1 Posuvná rychloupínací hlava
- 2 Upínací sklíčidlo typu SDS PLUS
- 3 Přední rukojeť (pomocná)
- 4 Odjišťovací tlačítko přepínače režimu
- 5 Přepínač režimu práce
- 6 Provozní spínač
- 7 Zadní rukojeť (hlavní)
- 8 Přepínač režimu vrtání bez přiklepu/vrtání s přiklepem
- 9 Držák akumulátoru
- 10 Akumulátor



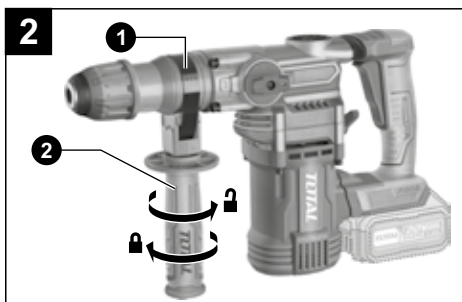
## PŘÍPRAVA PRO PROVOZ

### Montáž přední rukojeti



#### UPOZORNĚNÍ

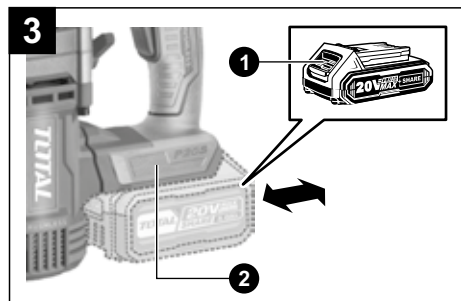
Instalaci přední (pomocné) rukojeti provádějte při odejmutém akumulátoru z nářadí. Nikdy nepoužívejte toto nářadí bez nainstalované přední rukojeti. Rukojeť zajišťuje lepší ovladatelnost nářadí a snižuje riziko ztráty kontroly nad nářadím, které může vést ke zranění.



- 1 Objímka
- 2 Přední rukojeť

- Nasuňte objímku (1) na krk kladiva. Pokud není možné objímku nasunout, je nutno rozšířit otvor objímky otáčením rukojeti proti směru pohybu hodinových ručiček.
- Natočte rukojeť do polohy, která je pro vaši práci nejvýhodnější, tj. je bezpečná a méně namáhavá.
- Otáčením rukojeti (2) otáčením ve směru pohybu hodinových ručiček ji utáhněte ve zvolené poloze.

### Vložení nebo vyjmutí akumulátoru



- 1 Uvolňovací tlačítko akumulátoru
- 2 Držák akumulátoru

- Dostatečnou silou nasuňte zcela nabitý akumulátor do držáku (2) tak, aby se ozvalo slyšitelné cvaknutí. Tím je akumulátor zajištěn.



#### POZOR

Při zasouvání akumulátoru do držáku nepoužívejte nadměrnou sílu. Nejde-li akumulátor nasunout snadno, není vkládán správně. Před zapnutím nářadí se ujistěte, že je akumulátor správně nasazen.

- Chcete-li akumulátor vyjmout, nejdříve stiskněte uvolňovací tlačítko akumulátoru (1) a potom akumulátor vysuňte z držáku.



#### VÝSTRAHA

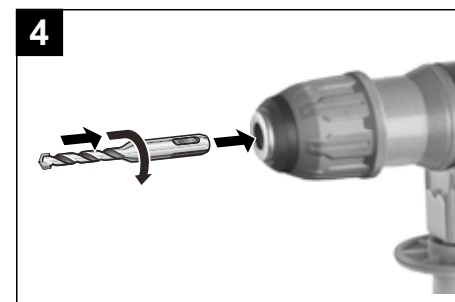
Před jakýmkoliv montážním nebo servisním úkonem nebo před údržbou vždy odeberte z nářadí akumulátor, abyste zamezili riziku neúmyslného spuštění nářadí.

### Vložení nástroje



#### POZOR

Při vkládání nástroje nikdy nemačkejte provozní spínač. Pracovní nástroj je velmi ostrý a při manipulaci s ním hrozí riziko pořezání. Při jeho vkládání do nářadí proto doporučujeme použít vhodné pracovní rukavice.



- Pro plánovanou činnost zvolte vhodný pracovní nástroj, protože od jeho volby se odvíjí výsledek a efektivita práce.
  - Pro vrtání zvolte vrták podle vrtaného materiálu. K vrtání do kovů a tvrdých plastů používejte vrtáky z rychlořezné oceli (HSS). Úchyt nástrojů SDS Plus je univerzální a do tohoto nářadí lze uchytit sekáče i jiných výrobců.
  - Pro odsekávání dlaždic použijte plochý sekáč; k prosekávání otvorů, k odstranění spárovací hmoty a tvorbě drážek použijte špičatý sekáč, k vysekávání kabelových žlábků použijte dutý sekáč apod.
- Upínací stopku nástroje důkladně očistěte textilií, případně osušte a přiměřeně namažte vazelinou. Stopka, na které je nános stavebního prachu, kamínků apod. může poškodit upínací sklíčidlo nářadí.
- Zkontrolujte, zda není poškozen otvor pro upnutí nástroje kladiva a ochranná protiprachová krytka. Krytka zamezuje vniknutí stavebního prachu a kamínků při vrtání/sekání do upínacího sklíčidla a brání tak jeho poškození.

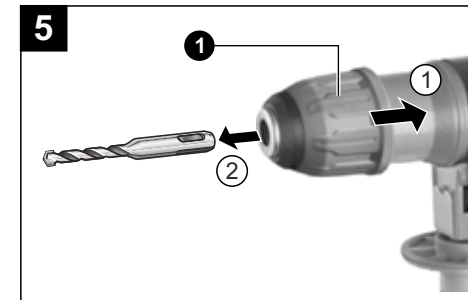
- Upevněte nástroj následovně:
  - Nástroj se stopkou SDS Plus částečně zasuňte do otvoru kladiva a pootáčejte jím, dokud se nástroj nezasune do sklíčidla.
  - Nástroj zasuňte do sklíčidla až nadoraz.
  - Tahem za nástroj se přesvědčte, zda je správně uchycen ve sklíčidle.



#### POZNÁMKA

Je přirozené, že upnutý nástroj SDS Plus má vůli v pohybu ve směru osy nástroje a ve směru rotace. Toto není závada a tato vůle nemá žádný vliv na přesnost vrtaného otvoru, protože vrták se během vrtání automaticky vystředí.

### Vyjmutí nástroje



- 1 Posuvná rychloupínací hlava



#### POZOR

Před vyjmutím nástroje musí být jeho otáčení zcela zastaveno. Pracovní nástroj je velmi ostrý a při manipulaci s ním hrozí riziko pořezání. Při jeho vyjímání z nářadí proto doporučujeme použít vhodné pracovní rukavice.

- Pro vyjmutí nástroje ze sklíčidla stlačte rychloupínací hlavu (1) směrem vzad a nástroj vysuňte tahem z upínacího otvoru sklíčidla.

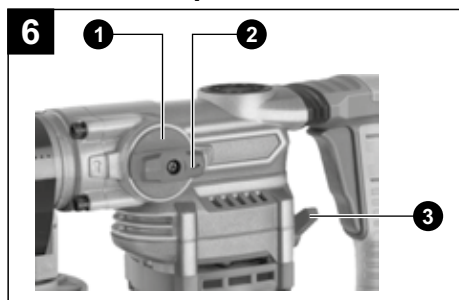
## POUŽITÍ



### VAROVÁNÍ

Před uvedením nářadí do chodu vždy zkontrolujte, zda nejsou známky poškození či opotřebení a zda jsou všechny nainstalované součásti řádně připevněny a zajištěny. Poškozené nářadí neuvádějte do chodu a zajistěte jeho opravu v autorizovaném servisu. Dojde-li k poškození nářadí během jeho používání, ihned jej vypněte a odeberte akumulátor. Co nejdříve zajistěte jeho opravu v autorizovaném servisu.

### Volba režimu práce



- 1 Odjišťovací tlačítko přepínače režimu
- 2 Přepínač režimu práce
- 3 Přepínač režimu vrtání bez přiklepu/vrtání s přiklepem

- Režim práce se volí kombinací nastavení dvou přepínačů: Přepínače režimu práce (2) a přepínače vrtání s přiklepem/bez přiklepu (3). S přepínačem režimu (1) lze pohybovat pouze po stisknutí odjišťovacího tlačítka (1).

Režim práce	Nastavení přepínače režimu práce (2)	Nastavení přepínače vrtání s přiklepem/bez přiklepu (3)	Určeno pro
Vrtání bez přiklepu			Dřevo Kov Plast
Vrtání s přiklepem			Zdivo Betón Cihly
Sekání			Zdivo Betón Cihly



### POZNÁMKA

V případě nastavení přepínače (2) do polohy a přepínače (3) do polohy nedojde k nastavení žádného režimu. Toto není závada nářadí a není to důvodem k reklamaci.



### VAROVÁNÍ

Režim práce lze zvolit pouze v případě, že je kladivo vypnuté.

### Zapnutí a vypnutí

- Chcete-li nářadí spustit, stiskněte provozní spínač. Mírou stisknutí provozního spínače lze jemně a plynule regulovat počet otáček a/nebo přiklepů.
- Uvolněním provozního spínače dojde k zastavení chodu nářadí.



### VAROVÁNÍ

Počítejte s tím, že po uvolnění provozního spínače se chod nářadí nezastaví ihned, ale hřídel s nástrojem se bude ještě několik sekund točit. Nářadí proto odkládejte pouze poté, kdy se zcela zastavilo otáčení.

## Poznámky k provozu

### Bezpečnost

- Při práci používejte osobní ochranné pomůcky, zejména ochranu sluchu, zraku a respirátor pro ochranu dýchacích cest před prachem, dále vhodné rukavice.
- Před zahájením práce se přesvědčte, zda v sekaném/vrtaném materiálu nejsou přítomna rozvodná vedení např. elektřiny, vody, plynu, páry apod., protože poškozením těchto vedení může dojít k úrazu, výbuchu a dalším hmotným škodám. Pro zjištění těchto vedení použijte vhodný detektor kovů a elektřiny.
- Vrtací kladivo držte pevně oběma rukama na úchopových plochách hlavní a přídatné rukojeti při stabilním a pevném postoji těla. Vrtací kladiva mají silný záběr a může tak dojít k narušení vaší stability. Tento způsob držení nářadí na plastových rukojetích také snižuje riziko úrazu el. proudem při zásahu skrytého el. vedení.
- Používejte pouze ostré nástroje. Použití tupého nástroje snižuje účinnost nářadí a může způsobit nesprávnou funkci motoru. Jakmile se nástroj otupí, nabruste jej nebo vyměňte.
- Případá-li to v úvahu, obrobek zajistěte např. svěrkou nebo ve svěráku, aby se během práce nemohl vymrštit a způsobit tak případně zranění.

### Zahřátí nářadí v chladných oblastech nebo po dlouhodobém skladování

- Po dlouhodobém skladování nebo při práci v chladných oblastech po delší přestávce se může stát, že nářadí nebude v režimu přiklepového vrtání pracovat na plný výkon ihned od počátku. To je běžné a způsobuje to ztuhlé mazivo v přiklepovém mechanismu. Nářadí ponechte zapnuté v režimu přiklepového vrtání a nepřestávejte jej zatěžovat, dokud se přiklepový mechanismus dostatečně nezahřeje. Pokud obtíže přetrvávají, obraťte se na autorizovaný servis.

## Sekání

- Princip sekání je založen na postupném rozrušování materiálu působením úderů a zanořováním klínu sekáče, proto je nutné drážkování a žlábkování provádět postupně po vrstvách.



### POZOR

Toto kladivo nemá možnost natočení sekáče do požadované polohy a jeho aretaci v této poloze.

### Vrtání bez přiklepu

- Vždy vyvíjejte na nářadí tlak v ose vrtáku. Vyvíjejte takový tlak, aby bylo stále umožněno vrtání vrtáku a netlačte na nářadí tak, aby docházelo k zastavování motoru nebo k vychylování vrtáku. Vrtání neurychlete nadměrným tlakem na nářadí. Ve skutečnosti tímto tlakem pouze poškodíte hrot vašeho vrtáku, snížíte výkon nářadí a zkrátíte jeho životnost.
- Jakmile začne vrták pronikat materiálem, držte nářadí pevně a pracujte se zvýšenou opatrností. V okamžiku vytváření otvoru jsou nářadí i vrtáky vystaveny mimořádně velké síle.
- Při dlouhodobějším vrtání do dlaždic a betonu je možné vrták chladit vodou. V důsledku velkých třecích sil se vrták silně zahřívá a následně tupí. Dbejte na to, aby se nedostala voda do útrobu kladiva, protože by mohlo dojít k úrazu elektrickým proudem.
- Kladivo odkládejte na suché místo, kde nehrozí vniknutí vody kladiva!
- Při vrtání otvorů do kovu vrtáky namažte chladicí emulzí na vrtáky, mazací pastou nebo strojním olejem.
- Než kladivo odložíte, vyčkejte, až se pracovní nástroj zastaví, jinak rotující nástroj může při pokládání o něco zavadit a způsobit tak ztrátu kontroly nad nářadím.
- Nikdy kladivo nepřenašejte, je-li v chodu a nenechávejte jej bez dozoru. Zamezte tomu, aby si děti s nářadím hrály.

## Vrtání s přiklepem

- Nepřetěžujte nářadí. Lehký přítlak zajistí nejlepší pracovní výsledky. Udržujte nářadí ve správné poloze a zabraňte vyskakování vrtáku z vrtaného otvoru.
- Vrtejte s přiklepem pouze takovou silou, abyste zabránili nadměrnému odskakování nářadí. Příliš velká síla způsobí nižší otáčky vrtáku, přehřátí vrtáku a nižší rychlost vrtání.
- Vrtejte přímo a udržujte vrták v kolmé poloze vzhledem k pracovní ploše. Během vrtání nevyvíjejte na vrták boční tlak, protože by došlo k zanesení drážek vrtáku a rychlost vrtání by se snížila.
- Dochází-li při vrtání hlubokých otvorů k poklesu rychlosti vrtání, nechejte nářadí v chodu a vytáhněte vrták částečně z otvoru, aby došlo k snadnějšímu odvodu nečistot z vrtaného otvoru.
- Pokud bude docházet k zanášení vrtaného otvoru prachem a nečistotami, nevyvíjejte na nářadí větší tlak. Místo toho snižte otáčky a vytáhněte vrták částečně z vrtaného otvoru. Zopakujte několikrát tento úkon, aby došlo k vyčištění vrtaného otvoru a znovu pokračujte v normálním vrtání.

## ÚDRŽBA A SKLADOVÁNÍ



### UPOZORNĚNÍ

*Před prováděním jakékoli kontroly nebo údržby vždy vyjměte z nářadí akumulátor.*

*K čištění nikdy nepoužívejte benzín, ředidla, lih nebo jiné podobné látky. Mohlo by dojít k odbarvení, deformaci nebo k prasklinám.*

*Z důvodu zachování BEZPEČNOSTI a SPOLEHLIVOSTI nářadí smí opravy nebo seřízení provádět pouze autorizovaný servis TOTAL nebo servisní centrum společnosti. Používejte přitom vždy originální náhradní díly TOTAL.*

## Běžná údržba

- Po každém použití očistěte upínací sklíčidlo od kamínků, prachu či jiného abrazivního materiálu vznikajícího při vrtání, protože tyto poškozují upínací systém nářadí.
- Udržujte nářadí a jeho větrací otvory čisté. Zanesené otvory zamezují proudění vzduchu, což může způsobit přehřátí motoru. Je-li to možné, foukejte stlačený vzduch do větracích otvorů, abyste odstranili všechny prach usazený uvnitř nářadí. Přitom však musíte používat ochranné brýle.
- K čištění povrchu nářadí používejte vlhkou textilií namočenou např. v mýdlové vodě. Dbejte na to, aby nedošlo k vniknutí vody do útrob nářadí. K čištění nepoužívejte organická rozpouštědla např. na bázi acetonu, abrazivní čisticí prostředky či prostředky s oxidačními vlastnostmi, protože by poškodily povrch nářadí.
- Pokud nářadí přestane správně fungovat, pro záruční opravu se obraťte na obchodníka, u kterého jste jej zakoupili nebo na autorizovaný servis. Z bezpečnostních důvodů musí být k opravě nářadí použity pouze originální díly výrobce.

## Kontrola montážních šroubů

- Pravidelně kontrolujte všechny šrouby a ujistěte se, zda jsou řádně utaženy. Zjistíte-li uvolnění jakéhokoli šroubu, okamžitě jej utáhněte. Použití nářadí s uvolněnými šrouby by mohlo vést k způsobení vážného poranění nebo poškození nářadí.

## Kontrola/výměna uhlíků



- Pokud je během chodu nářadí patrné jiskření uvnitř nebo je-li jeho chod nepravidelný, nechte v autorizovaném servisu značky TOTAL zkontrolovat opotřebení uhlíkových kartáčů, které se nacházejí uvnitř nářadí. Kontrolu a výměnu smí provádět pouze

autorizovaný servis značky TOTAL. Uhlíky musí být vyměněny originálními kusy.

## Skladování

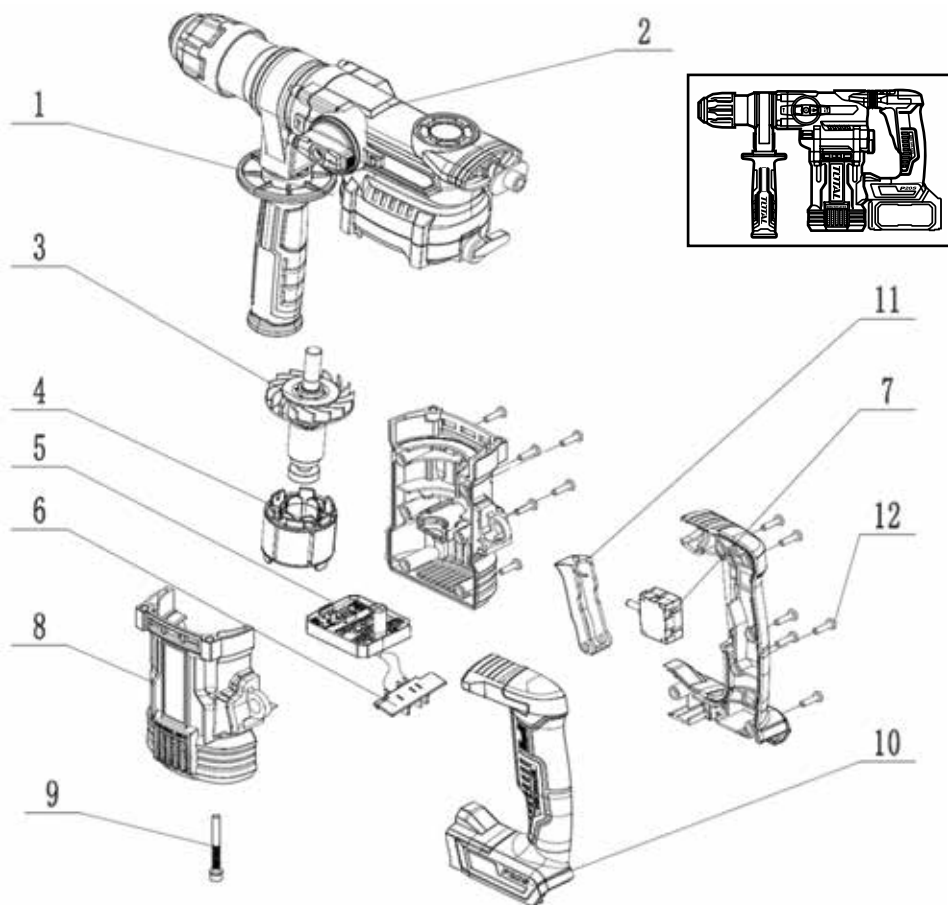
- Vyjměte akumulátor.
- Očištěné nářadí skladujte na suchém místě mimo dosah dětí s teplotami do 45°.
- Nářadí chraňte před přímým slunečním zářením, sálavými zdroji tepla, vysokou vlhkostí a vniknutím vody.

## LIKVIDACE ODPADU

- Obaly vyhodte do příslušného kontejneru na tříděný odpad. 
- Nepoužitelné aku nářadí a nabíječky jsou elektrozařízení, které nesmí být vyhazováno do směsného odpadu, ale podle platné evropské směrnice musí být odevzdány k ekologické likvidaci/recyklaci na příslušná sběrná místa elektroodpadu.  Li-ion
- Před odevzdáním aku nářadí k likvidaci z něj musí být odejmut akumulátor, který rovněž nesmí být vyhozen do směsného odpadu, ale je nutné jej odevzdat k ekologické likvidaci do zpětného sběru baterií odděleně. Informace o sběrných místech obdržíte u prodávajícího nebo na místním obecním úřadě.

## ROZKRESLENÁ SESTAVA

TRHLI20288, UTRHLI20288, TRHLI20288XY, UTRHLI20288XY



## SEZNAM NÁHRADNÍCH DÍLŮ

TRHLI20288, UTRHLI20288, TRHLI20288XY, UTRHLI20288XY

Č.	Popis části	Ks
1	Sestava přídatné rukojeti	1
2	Sestava převodovky	1
3	Sestava rotoru	1
4-7	Sestava komponentů statoru a řídicí jednotky	1
4	Stator	1
5/6	Komponenty řídicí jednotky	1
6	Držák elektrody	1
7	Spínač	1
8	Levý/pravý kryt	1
9	Šroub	1
10	Levá a pravá rukojeť	1
11	Tlačítko	1
12	Šroub	1

## ZÁRUČNÍ LHŮTA A PODMÍNKY ZA VADY (ZÁRUKA)

Uplatnění nároku na bezplatnou záruční opravu se řídí zákonem č. 89/2012 Sb., přičemž odpovědnost za vady na Vámi zakoupený výrobek platí po dobu 2 let od data jeho zakoupení - pokud např. na obalu či promomateriálu není uvedena delší doba pro nějakou část či celý výrobek.

Při splnění níže uvedených podmínek, které jsou v souladu s tímto zákonem, Vám výrobek bude bezplatně opraven.

## ZÁRUČNÍ PODMÍNKY

- 1) Prodávající je povinen spotřebiteli zboží předvést (pokud to jeho povaha umožňuje) a vystavit doklad o koupi v souladu se zákonem. Všechny údaje v dokladu o koupi musí být vypsány nesmazatelným způsobem v okamžiku prodeje zboží.
- 2) Již při výběru zboží pečlivě zvažte, jaké funkce a činnosti od výrobku požadujete. To, že výrobek nevyhovuje Vaším pozdějším technickým nárokům, není důvodem k jeho reklamaci.
- 3) Při uplatnění nároku na bezplatnou opravu musí být zboží předáno s řádným dokladem o koupi.
- 4) Pro přijetí zboží k reklamaci by mělo být pokud možno očištěno a zabaleno tak, aby při přepravě nedošlo k poškození (nejlépe v originálním obalu). V zájmu přesné diagnostiky závady a jejího dokonalého odstranění spolu s výrobkem zašlete i jeho originální příslušenství.
- 5) Servis nenese odpovědnost za zboží poškozené přepravcem.
- 6) Servis dále nenese odpovědnost za zaslání příslušenství, které není součástí základního vybavení výrobku. Výjimkou jsou případy, kdy příslušenství nelze odstranit z důvodu vady výrobku.
- 7) Odpovědnost za vady („záruka“) se vztahuje na skryté a viditelné vady výrobku.
- 8) Záruční opravu je oprávněn vykonávat výhradně autorizovaný servis značky Total.
- 9) Výrobce odpovídá za to, že výrobek bude mít po celou dobu odpovědnosti za vady vlastnosti a parametry uvedené v technických údajích, při dodržení návodu k použití.
- 10) Nárok na bezplatnou opravu zaniká, jestliže:
  - a) výrobek nebyl používán a udržován podle návodu k obsluze.
  - b) byl proveden jakýkoliv zásah do konstrukce stroje bez předchozího písemného povolení vydaného firmou Madal Bal a.s. nebo autorizovaným servisem značky Total.
  - c) výrobek byl používán v jiných podmínkách nebo k jiným účelům, než ke kterým je určen.
  - d) byla některá část výrobku nahrazena neoriginální součástí.

- e) k poškození výrobku nebo k nadměrnému opotřebení došlo vinou nedostatečné údržby.
  - f) výrobek havaroval, byl poškozen vyšší mocí či nedbalostí uživatele.
  - g) škody vzniklé působením vnějších mechanických, teplotních či chemických vlivů.
  - h) vady byly způsobeny nevhodným skladováním, či manipulací s výrobkem.
  - i) výrobek byl používán (pro daný typ výrobku) v agresivním prostředí např. prašném, vlhkém.
  - j) výrobek byl použit nad rámec přípustného zatížení.
  - k) bylo provedeno jakékoliv falšování dokladu o koupi či reklamační zprávy.
- 11) Odpovědnost za vady se nevztahuje na běžné opotřebení výrobku nebo na použití výrobku k jiným účelům, než ke kterým je určen.
  - 12) Odpovědnost za vady se nevztahuje na opotřebení výrobku, které je přirozené v důsledku jeho běžného používání, např. obroušení brusných kotoučů, nižší kapacita akumulátoru po dlouhodobém používání apod.
  - 13) Poskytnutím záruky nejsou dotčena práva kupujícího, která se ke koupi věci vztahují podle zvláštních právních předpisů.
  - 14) Nelze uplatňovat nárok na bezplatnou opravu vady, na kterou již byla prodávajícím poskytnuta sleva. Pokud si spotřebitel výrobek svépomocí opraví, pak výrobce ani prodávající nenese odpovědnost za případné poškození výrobku či újmu na zdraví v důsledku neodborné opravy či použití neoriginálních náhradních dílů.
  - 15) Na vyměněné zboží či jeho část v záruční lhůtě neplatí nová dvouletá záruka od data výměny, ale dvouletá záruka se počítá od data zakoupení původního výrobku.
  - 16) V případě sporu mezi kupujícím a prodávajícím ve vztahu kupní smlouvy, který se nepodařilo mezi stranami urovnat přímo, má kupující právo obrátit se na obchodní inspekci jako subjekt mimosoudního řešení spotřebitelských sporů. Na webových stránkách obchodní inspekce je odkaz na záložku „ADR-mimosoudní řešení sporů“.

## ZÁRUČNÍ A POZÁRUČNÍ SERVIS

Pro uplatnění práva na záruční opravu se obraťte na obchodníka, u kterého jste zboží zakoupili. Pro pozáruční opravu se obraťte na autorizovaný servis značky TOTAL, kterým je:

Band servis s.r.o.  
Těšínská 234/120  
716 00 Ostrava-Radvanice  
tel./fax. 596 232 390

V případě potřeby se pro bližší informace ohledně záruční a pozáruční opravy výrobků značky TOTAL obraťte na  
e-mail:  
servis@madalbal.cz; Tel.: 222 745 132 nebo přímo také na adresu  
Madal Bal a.s. Letovská 532 199 00 Praha Letňany  
v době Po-Pá 9:30-17:30.

## EU PROHLÁŠENÍ O SHODĚ

Předmět prohlášení-model, identifikace výrobku:

**AKU VRTACÍ A SEKACÍ KLADIVO  
TRHLI20288, UTRHLI20288, TRHLI20288xy, UTRHLI20288xy**

**Výrobce: TOTAL TOOLS CO., PTE. LTD. No. 45 Songbei Road,  
Suzhou Industrial Park, Čína**

prohlašuje, že výše popsaný předmět prohlášení je ve shodě s příslušnými harmonizačními právními předpisy Evropské unie:

**2006/42/ES; 2014/30/EU; 2011/65/EU**

Toto prohlášení se vydává na výhradní odpovědnost výrobce.

Harmonizované normy (včetně jejich pozměňujících příloh, pokud existují), které byly použity k posouzení shody a na jejichž základě se shoda prohlašuje:

**EN 62841-1:2015; EN 62841-2-1:2018; EN 62841-2-2:2014; EN 60745-1:2009;  
EN 60335-1:2012; EN 60335-2-29:2004; EN 61000-3-2:2014; EN 61000-3-3:2013;  
EN 62233:2008; EN 55014-1:2017; EN 55014-2:2015; EN 50581:2012**

Kompletaci technické dokumentace 2006/42 ES provedl Martin Šenkýř, Madal Bal a.s. Technická dokumentace (2006/42 ES) je k dispozici na adrese dovozce Madal Bal, a.s. Průmyslová zóna Příluky 244, 760 01 Zlín.

Místo a datum vydání a číslo certifikátu EU prohlášení o shodě:

**Arnhem, 17.5.2023, číslo: 6157315.01AOC**

Jméno a podpis osoby oprávněné vypracovat prohlášení o shodě jménem výrobce:

Osborn Zou





# TOTAL

One-Stop Tools Station

[www.totalbusiness.com](http://www.totalbusiness.com)

   TOTAL TOOLS WORLD

MADE IN CHINA T0723.V02



TOTAL TOOLS CO., PTE. LTD.

No. 45 Songbei Road, Suzhou Industrial Park, China.

