

TOTAL

One-Stop Tools Station

TOTAL

HYDRAULICKÉ KLEŠTĚ

THSC012



 totaltoolsworld
 TOTAL TOOLS WORLD

Překlad původního návodu k používání



Ø4-12mm

ÚVOD

Vážený zákazníku,
děkujeme za důvěru, kterou jste projevili značce TOTAL zakoupením tohoto výrobku. Výrobek byl podroben testům spolehlivosti, bezpečnosti a kvality předepsaných normami a předpisy Evropské unie.
S jakýmkoli dotazy se obraťte na naše zákaznické a poradenské centrum:







info@madalbal.cz; Tel.: +420 577 599 777

Dovozce: Madal Bal a. s., Průmyslová zóna Příluky 244, CZ-76001 Zlín, Česká republika.

Výrobce: TOTAL TOOLS CO., PTE. LTD. No. 45 Shanghai Road, Suzhou Industrial Park, Čína

Datum vydání: 1.8.2020

SYMBOLY POUŽITÉ V TOMTO NÁVODU A NA ŠTÍTCÍCH

	Bezpečnostní upozornění
	Před použitím si přečtěte návod k použití
	Používejte certifikovanou ochranu sluchu a zraku.
	Používejte ochranné rukavice.
	POZOR! Nebezpečí vážného poranění stlačením!
	Obaly výrobku vyhodte do příslušného kontejneru na tříděný odpad. Výrobek nesmí být vyhozen do směsného odpadu, ale musí být odevzdán na příslušných sběrných místech k ekologické likvidaci.

BEZPEČNOST PRÁCE A OCHRANA ZDRAVÍ



UPOZORNĚNÍ:

Před použitím nářadí se, prosím, seznamte s návodem k jeho obsluze, a to i v případě, že jste již obeznámeni s používáním nářadí podobného typu. Nářadí používejte pouze tak, jak je popsáno v tomto návodu k použití. Návod uschovejte pro případ další potřeby. Pokud předáváte nářadí jiné osobě, zajistěte, aby u něj byl přiložen tento návod k použití.

Nářadí pečlivě vybalte a dejte pozor, abyste nevyhodili žádnou část obalového materiálu dřívě, než najdete všechny jeho součásti. Minimálně po dobu trvání zákonného práva z vadného plnění, případně záruky za jakost doporučujeme uschovat originální přepravní karton, balicí materiál, pokladní doklad a potvrzení o rozsahu odpovědnosti prodávajícího nebo záruční list. V případě přepravy doporučujeme zabalit nářadí opět do originální krabice od výrobce.



POZNÁMKA:

Vyobrazení použitá v tomto návodu nemusí vždy souhlasit se skutečností; jejich účelem je popis hlavních principů nářadí. Texty, kresby, fotografie a jiné prvky zde uvedené jsou ale chráněny autorským právem. Každé jejich zneužití nebo nepovolené kopírování je trestné.

Důležité bezpečnostní pokyny

Bezpečnost pracovního prostředí

- Pracoviště udržujte v čistotě a dobře osvětlené. Nepořádek a tmavé prostory bývají příčinou nehod.
- Máte-li pochybnosti, zda nářadí funguje správně, nebo zjistíte jeho poškození, kontaktujte servis výrobce

Bezpečnost osob

- Při práci s tímto nářadím buďte stále pozorní, sledujte, co provádíte a používejte zdravý rozum. Nepoužívejte nářadí, jste-li unaveni nebo jste-li pod vlivem drog, alkoholu nebo léků. Chvilka nepozornosti při práci s hydraulickým nářadím může vést k způsobení vážného úrazu.
- Používejte bezpečnostní vybavení. Vždy používejte ochranu zraku. Bezpečnostní ochranné prostředky, jako jsou neklouzavá pracovní obuv, pevná přilba a chrániče sluchu, používané v příslušných podmínkách, snižují riziko poranění osob.
- Vhodně se oblékejte. Nenoste volný oděv nebo šperky. Dbejte na to, aby se vaše vlasy, oděv nebo rukavice nedostaly do nebezpečné blízkosti pohybujících se dílů. Volný oděv, šperky nebo dlouhé vlasy se mohou zachytit do pohybujících se dílů.
- Nepřetěžujte nářadí. Používejte pro prováděnou práci správné nářadí. Správný typ nářadí provede práci lépe a bezpečněji, bude-li toto nářadí použito pro určené účely.
- Pokud nářadí nepoužíváte, uložte jej mimo dosah dětí a zabraňte osobám neobeznámených s obsluhou tohoto hydraulického nářadí, aby s nářadím pracovaly. Toto nářadí je v rukou neproškolených uživatelů nebezpečné.
- Provádějte údržbu nářadí. Zkontrolujte vychýlení nebo zaseknutí pohyblivých částí, poškození jednotlivých dílů a jiné okolnosti, jež mohou mít vliv na provoz tohoto hydraulického nářadí.
- Je-li toto hydraulické nářadí poškozeno, nechejte jej před použitím opravit. Mnoho nehod bývá způsobeno zanedbanou údržbou nářadí.

- Toto hydraulické nářadí, jeho příslušenství a pracovní nástroje používejte podle těchto pokynů a způsobem určeným pro příslušný typ nářadí. Berte v úvahu provozní podmínky a práci, která bude prováděna. Použití těchto hydraulických nůžek k jiným účelům, než k jakým jsou určeny, může vést k nebezpečným situacím.

Servis

- Servis těchto hydraulických kleští svěřte pouze kvalifikovanému technikovi, který bude používat shodné náhradní díly. Jen tak bude zajištěna bezpečnost těchto hydraulických kleští.

Doplňkové bezpečnostní pokyny

- Udržujte na nářadí v dobrém stavu všechny štítky a typové štítky, které mohou obsahovat důležité bezpečnostní informace. Nejsou-li čitelné nebo došlo-li k jejich ztrátě, kontaktujte autorizovaného prodejce.
- Tento výrobek není hračka. Ukládejte jej mimo dosah dětí.
- Nevkládejte prsty do střížné hlavy kleští v situaci, kdy do této hlavy vkládáte čelisti. Mohlo by dojít k vážnému poranění prstů.
- Nepoužívejte toto nářadí bez čelistí.
- Neprovádějte stříhání kalené oceli.
- Stříhání krátké výztužné oceli bez zakrytí stříhací hlavy je zakázáno.
- Varování, upozornění a pokyny, které jsou uvedeny v tomto návodu k použití, nemohou pokrýt všechny možné stavy a situace, k jakým může dojít. Uživatel tohoto nářadí musí pochopit, že zdravý rozum a pozornost jsou faktory, které nemohou být do tohoto výrobku zabudovány, ale že tyto faktory musí dodat sám uživatel.

USCHOVEJTE TYTO POKYNY

TECHNICKÉ ÚDAJE

Číslo modelu	THSC012
Střížná síla	45 kN
Kapacita stříhu	Ø 4–12 mm
Délka	310 mm
Množství oleje	25 ml
Hydraulický olej	HM/HLP32 nebo HM/HLP46
Pracovní teplota	-20 °C až 40 °C
Hmotnost	1,9 kg



POZNÁMKA:

Vzhledem k našemu neustálému programu výzkumu a vývoje může dojít k změně uvedené specifikace bez předchozího upozornění.

ZBYTKOVÁ RIZIKA

I když je toto nářadí používáno podle pokynů v tomto návodu, nemohou být eliminovány všechny faktory zbytkových rizik. Z důvodu konstrukce a designu tohoto nářadí se mohou objevit následující rizika:

- Riziko zranění v důsledku nepřiměřeného osvětlení pracoviště. Nedostatečné osvětlení představuje vysoké bezpečnostní riziko. Při práci s nářadím vždy zajistěte dostatečné osvětlení.
- Riziko zranění v důsledku:
 - nesprávné manipulace s nářadím
 - nedostatečně pevným uchopením nářadí
 - stlačení částí ruky mezi pohyblivou a stacionární rukojetí
- Další rizika:
 - Únava svalů paží a rukou. Při provádění dlouhodobé práce dodržujte pravidelné přestávky
 - Riziko zranění osob způsobené odlétávající částí přestřihnuté tyče.
 - Riziko zranění, které bude způsobeno skřípnutím v místě spoje, ostrými hranami a nesprávnou manipulací s obrobkem
 - Riziko pořezání od ostrých hran střížných čelistí kleští při jejich používání nebo výměně.



VAROVÁNÍ:

NEDOVOLTE, aby pohodlnost nebo pocit znalosti tohoto zařízení dané jeho opakovaným používáním nahradily přísné dodržování bezpečnostních pokynů pro tento výrobek. **ZNEUŽITÍ** nebo nedodržení bezpečnostních pravidel uvedených v tomto návodu k použití může vést k vážnému zranění.

ÚČEL POUŽITÍ A POPIS

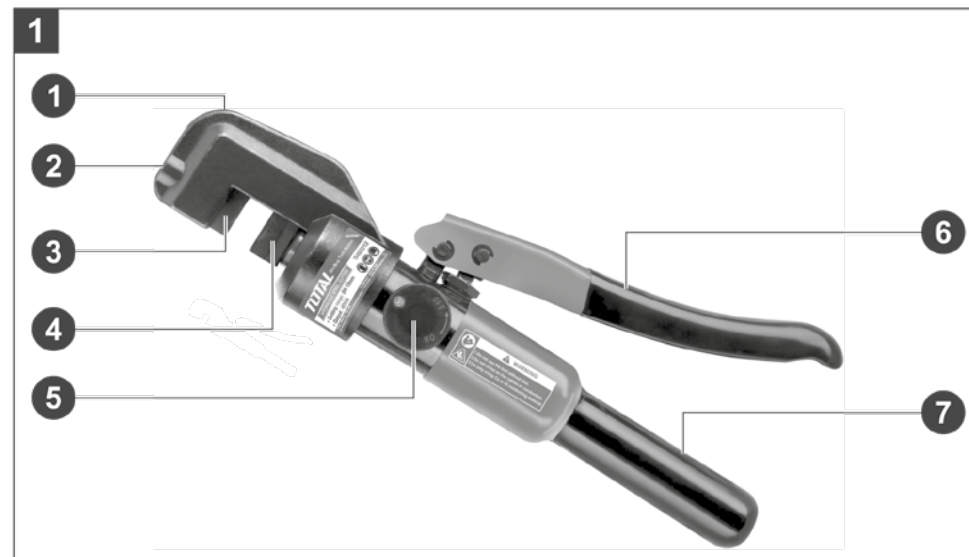
Správné použití

- Tyto pákové hydraulické kleště jsou určeny pro snadné a přesné stříhání tyčí, jako jsou betonářské ocelové výztuže, armatury do betonu, běžné ocelové tyče, dráty, lana apod. o průměru 4–12 mm.

Nesprávné použití

- Tyto pákové hydraulické kleště nejsou určeny pro stříhání kalených ocelových tyčí nebo tyčí z jiných materiálů, než je ocel (např. dřevo, plast apod.).
- S těmito hydraulickými kleštěmi je zakázáno stříhat tyče o větším průměru, než je 12 mm.
- Je zakázáno provádět jakékoliv změny konstrukce hydraulických kleští.

HLAVNÍ ČÁSTI



- 1 Střížná hlava
- 2 Upínací šroub pro upevnění horní čelisti
- 3 Pevná čelist
- 4 Posuvná čelist
- 5 Regulační šroub
- 6 Pohyblivá rukojeť
- 7 Pevná rukojeť s nádržkou na hydraulický olej

POUŽITÍ

Provozní podmínky

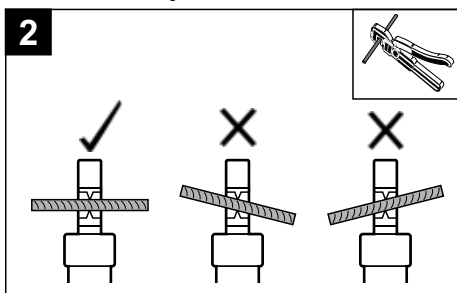
- Pro správný provoz hydraulických kleští nesmí být okolní teplota nižší -20 °C a vyšší než +40 °C.
- Před každým použitím zkontrolujte celkový stav nářadí. Zkontrolujte, zda nedošlo k uvolnění šroubů, k vychýlení nebo zablokování pohyblivých se dílů, k poškození jednotlivých dílů nebo k jiným stavům, které by mohly mít vliv na provozní bezpečnost.
- Ideální je použití nářadí na vodorovném, stabilním a čistém povrchu. V případě využití nářadí pro stříhání drátů plotů apod. ve stoje se snažte držet kleště vodorovně (rovnoběžně se zemí) a po celou dobu stříhání udržujte stabilní polohu těla i kleští.



UPOZORNĚNÍ:

Před zahájením práce se vždy ujistěte, že se ve vaší blízkosti nenacházejí jiné osoby, především děti. Vždy používejte ochranné pomůcky (rukavice, brýle, boty s vyztuženou špičkou apod.)

Umístění štípaného materiálu



- Stříhaný materiál vždy vložte mezi čelisti tak, aby hroty čelistí působily kolmo na povrch materiálu. Nikdy nevkládejte materiál šikmo.

Štípání

- Umístěte stříhaný materiál mezi čelisti.
- Regulační šroub (obr. 1, díl 5) otočte do polohy ON.
- Jednou rukou uchopte pevnou rukojeť a druhou rukou pohybujte pohyblivou rukojetí nahoru a dolů (pumpujte).
- Jakmile čelisti uštípnou materiál, otočte regulačním šroubem do polohy OFF, aby se uvolnil hydraulický tlak posuvné čelisti.
- Před dalším použitím nářadí se ujistěte, že se posuvná čelist vrátila zpět do původní polohy

ÚDRŽBA A SKLADOVÁNÍ



UPOZORNĚNÍ:

K čištění kleští nikdy nepoužívejte abrazivní nebo olejová čisticí a organická rozpouštědla (např. na bázi acetonu) nebo domácí čisticí prostředky obsahující čpavek. Kleště nikdy neponořujte do vody.

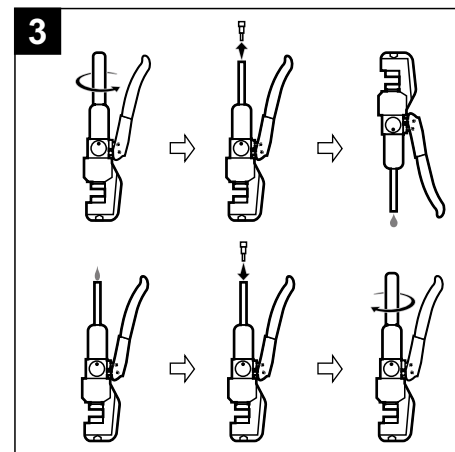
Čištění

- V případě potřeby očistěte povrch nářadí lehce navlhčeným nebo suchým hadříkem.
- Kovové plochy, pohyblivé části nářadí a čelisti můžete natřít olejem, který zabraňuje působení koroze.

Kontroly

- Pravidelně kontrolujte všechny šrouby, zda jsou dotažené. Na nářadí nesmí být žádné uvolněné a scházející části, nebo nahromaděné a nalepené části, zejména na čelistích.

Výměna oleje



- Pro správnou funkci a prodloužení životnosti nářadí doporučujeme jednou ročně vyměnit olej.
- Upněte nářadí do svěráku.
- Odšroubujte pevnou rukojeť
- Vyšroubujte zátku olejové nádržky.
- Odepněte nářadí a vypusťte olej do vhodné nádoby. Olej nechte zcela vykapat. Potom upněte nářadí do svěráku.
- Do nádržky nalijte nový, přefiltrovaný olej typu HM/HLP32 nebo HM/HLP46. Objem nádržky je 25 ml. Při plnění nádržky olejem dbejte na to, aby se dovnitř nádržky nedostaly žádné nečistoty.
- Kvůli odvodu chvilky vyčkejte a poté zašroubujte zpět zátku olejové nádržky.
- Nakonec našroubujte zpět pevnou rukojeť.



POZNÁMKA:

Po delším používání se mohou opotřebovat těsnicí prvky. V případě netěsnosti pro výměnu těsnicích prvků kontaktujte servisní středisko. Z důvodu zachování BEZPEČNOSTI a SPOLEHLIVOSTI nářadí smí větší opravy a složitější úkony údržby nebo seřízení provádět autorizovaný servis TOTAL nebo servisní centrum společnosti. Používejte přitom vždy originální náhradní díly TOTAL.

Výměna čelistí

- V případě poškození nebo otupení stříhacích čepelí je vyměňte za nové. Čísla dílů v následujícím textu se odkazují na čísla, uvedená v kapitole ROZKRESLENÁ SESTAVA.
- Pumpováním pohyblivé rukojeti nechte povyjet píst (7) tak, abyste viděli na šroub (6).
- Vhodným šestihranným klíčem vyšroubujte šrouby obou čelistí (1 a 6) a čelisti (3) vysuňte.
- Vložte nové čelisti (3) a před utažením šroubů zkontrolujte, zda jsou ve stejné vodorovné linii. Šrouby (1 a 6) dotáhněte.

Skldování

- Po ukončení používání uložte očištěné nářadí na vhodné místo mimo dosah dětí.
- Nářadí při skladování nevystavujte extrémním teplotám, přímému slunečnímu záření, jakékoliv vlhkosti a neumísťujte jej do nadměrně prašného prostředí.

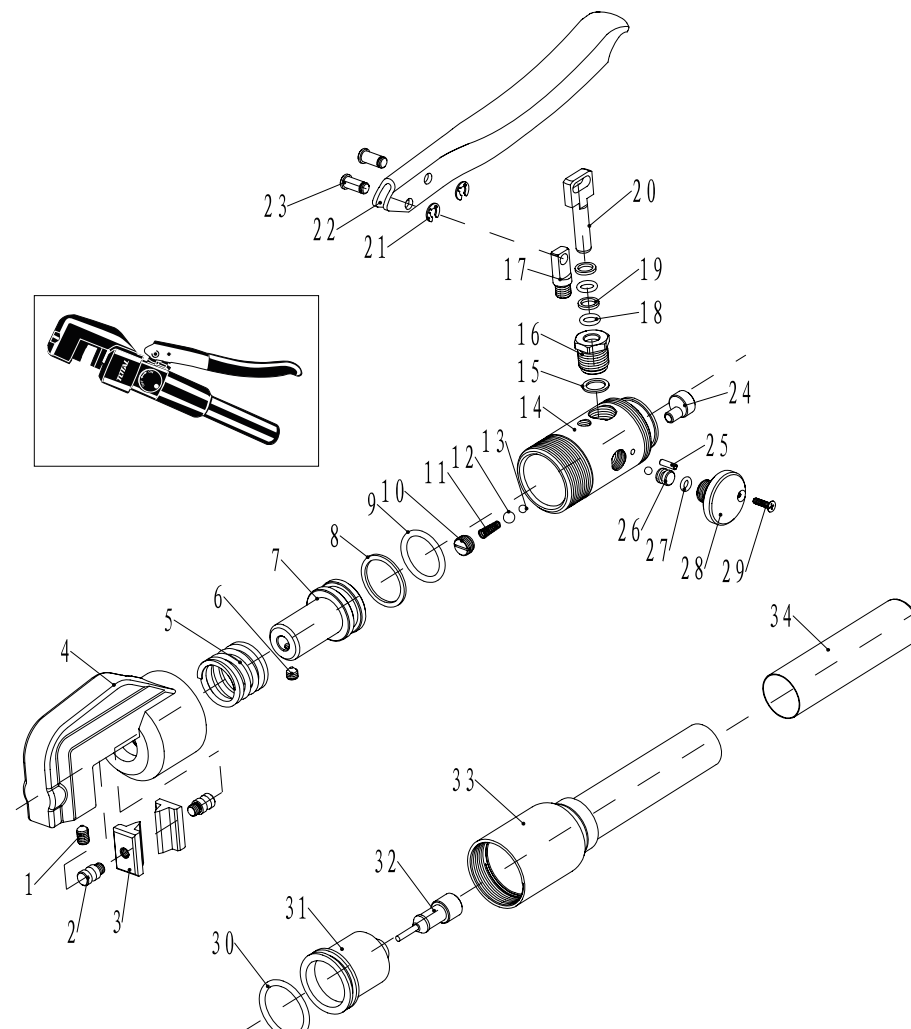
OCHRANA ŽIVOTNÍHO PROSTŘEDÍ



Po skončení životnosti výrobku je nutné při likvidaci vzniklého odpadu postupovat v souladu s platnou legislativou. Výrobek obsahuje elektrické/elektronické součásti.

Neodhazujte do smíšeného odpadu, odevzdejte zpracovateli odpadu nebo na místo zpětného odběru nebo odděleného sběru tohoto typu odpadu.

ROZKRESLENÁ SESTAVA THSC012



SEZNAM NÁHRADNÍCH DÍLŮ THSC012

Č.	Popis části	Ks	Č.	Popis části	Ks
1	Šestihřanný šroub M6 × 10	1	18	O-kroužek 7 × 2	2
2	Polohovací kolík	2	19	Nosný kroužek 11 × 8 × 1,5	2
3	Nůž	2	20	Pístek	1
4	Základna	1	21	Pružná podložka 5	4
5	Pružina pístku	1	22	Pohyblivá rukojeť	1
6	Šestihřanný šroub M6 × 6	1	23	Kolík rukojeti	2
7	Píst	1	24	Nádobka na olej	1
8	Nosný kroužek 30 × 25 × 1,5	1	25	Kolík 3 × 10	1
9	O-kroužek 23 × 8 × 3, 1	1	26	Vratný pístek oleje	1
10	Ventil	1	27	O-kroužek 4,2 × 1,9	1
11	Kuželová pružinka	1	28	Šroub	1
12	Ocelová kulička Ø 6	1	29	Šroub M3 × 10	1
13	Ocelová kulička Ø 4	2	30	O-kroužek 21,8 × 3,1	1
14	Válec	1	31	Zásobník oleje	1
15	Měděné těsnění 14 × 10, 5 × 1	1	32	Ozub	1
16	Velká šroubovací zátka	1	33	Pevná rukojeť	1
17	Držák	1	34	Tube	1

ZÁRUČNÍ LHŮTA A PODMÍNKY

ODPOVĚDNOST ZA VADY (ZÁRUKA)

Uplatnění nároku na bezplatnou záruční opravu se řídí zákonem č. 89/2012 Sb., přičemž odpovědnost za vady na Vámi zakoupený výrobek platí po dobu 2 let od data jeho zakoupení - pokud např. na obalu či promomateriálu není uvedena delší doba pro nějakou část či celý výrobek.

Při splnění níže uvedených podmínek, které jsou v souladu s tímto zákonem, Vám výrobek bude bezplatně opraven.

ZÁRUČNÍ PODMÍNKY

- Prodávající je povinen spotřebiteli zboží předvést (pokud to jeho povaha umožňuje) a vystavit doklad o koupi v souladu se zákonem. Všechny údaje v dokladu o koupi musí být vypsány nesmazatelným způsobem v okamžiku prodeje zboží.
- Již při výběru zboží pečlivě zvažte, jaké funkce a činnosti od výrobku požadujete. To, že výrobek nevyhovuje Vaším pozdějším technickým nárokům, není důvodem k jeho reklamaci.
- Při uplatnění nároku na bezplatnou opravu musí být zboží předáno s řádným dokladem o koupi.
- Pro přijetí zboží k reklamaci by mělo být pokud možno očištěno a zabaleno tak, aby při přepravě nedošlo k poškození (nejlépe v originálním obalu). V zájmu přesné diagnostiky závady a jejího dokonalého odstranění spolu s výrobkem zašlete i jeho originální příslušenství.
- Servis nenese odpovědnost za zboží poškozené přepravcem.
- Servis dále nenese odpovědnost za zaslání příslušenství, které není součástí základního vybavení výrobku. Výjimkou jsou případy, kdy příslušenství nelze odstranit z důvodu vady výrobku.
- Odpovědnost za vady („záruka“) se vztahuje na skryté a viditelné vady výrobku.
- Záruční opravu je oprávněn vykonávat výhradně autorizovaný servis značky Total.
- Výrobce odpovídá za to, že výrobek bude mít po celou dobu odpovědnosti za vady vlastnosti a parametry uvedené v technických údajích, při dodržení návodu k použití.
- Nárok na bezplatnou opravu zaniká, jestliže:
 - výrobek nebyl používán a udržován podle návodu k obsluze.
 - byl proveden jakýkoliv zásah do konstrukce stroje bez předchozího písemného povolení vydaného firmou Madal Bal a.s. nebo autorizovaným servisem značky Total.
 - výrobek byl používán v jiných podmínkách nebo k jiným účelům, než ke kterým je určen.
 - byla některá část výrobku nahrazena neoriginální součástí.

- k poškození výrobku nebo k nadměrnému opotřebení došlo vinou nedostatečné údržby.
 - výrobek havaroval, byl poškozen vyšší mocí či nedbalostí uživatele.
 - škody vzniklé působením vnějších mechanických, teplotních či chemických vlivů.
 - vady byly způsobeny nevhodným skladováním, či manipulací s výrobkem.
 - výrobek byl používán (pro daný typ výrobku) v agresivním prostředí např. prášném, vlhkém.
 - výrobek byl použit nad rámec přípustného zatížení.
 - bylo provedeno jakékoliv falšování dokladu o koupi či reklamační zprávy.
- Odpovědnost za vady se nevztahuje na běžné opotřebení výrobku nebo na použití výrobku k jiným účelům, než ke kterým je určen.
 - Odpovědnost za vady se nevztahuje na opotřebení výrobku, které je přirozené v důsledku jeho běžného používání, např. obroušení brusných kotoučů, nižší kapacita akumulátoru po dlouhodobém používání apod.
 - Poskytnutím záruky nejsou dotčena práva kupujícího, která se ke koupi věci vází podle zvláštních právních předpisů.
 - Nelze uplatňovat nárok na bezplatnou opravu vady, na kterou již byla prodávajícím poskytnuta sleva. Pokud si spotřebitel výrobek svépomocí opraví, pak výrobce ani prodávající nenese odpovědnost za případné poškození výrobku či újmu na zdraví v důsledku neodborné opravy či použití neoriginálních náhradních dílů.
 - Na vyměněné zboží či jeho část v záruční lhůtě neplyne nová dvouletá záruka od data výměny, ale dvouletá záruka se počítá od data zakoupení původního výrobku.
 - V případě sporu mezi kupujícím a prodávajícím ve vztahu kupní smlouvy, který se nepodařilo mezi stranami urovnat přímo, má kupující právo obrátit se na obchodní inspekci jako subjekt mimosoudního řešení spotřebitelských sporů. Na webových stránkách obchodní inspekce je odkaz na záložku „ADR-mimosoudní řešení sporů“.

ZÁRUČNÍ A POZÁRUČNÍ SERVIS

Pro uplatnění práva na záruční opravu se obraťte na obchodníka, u kterého jste zboží zakoupili.

Pro pozáruční opravu se obraťte na autorizovaný servis značky Total, kterým je:

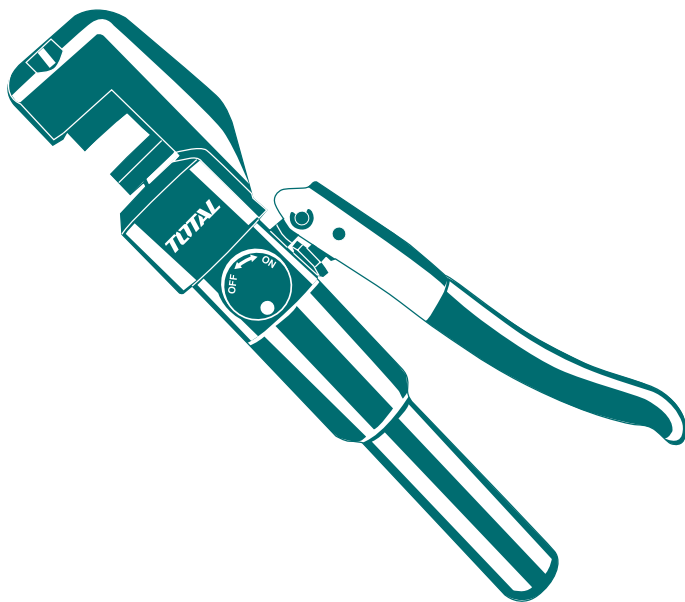
Madal Bal a.s.
Letovská 532
199 00 Praha Letňany
Tel.: 222 745 132

V případě potřeby se pro bližší informace ohledně záruční a pozáruční opravy výrobků značky Total obraťte na
e-mail: servis@madalbal.cz; Tel.: 222 745 132 nebo přímo také na adresu
Madal Bal a.s. Letovská 532 199 00 Praha Letňany
v době Po-Pá 9:30-17:30.

TOTAL

One-Stop Tools Station

TOTAL



HYDRAULICKÉ KLEŠTĚ

www.totaltools.com
TOTAL TOOLS CO., PTE. LTD.
VYROBENO V ČINĚ
T0320.V01

Ø4-12 mm