

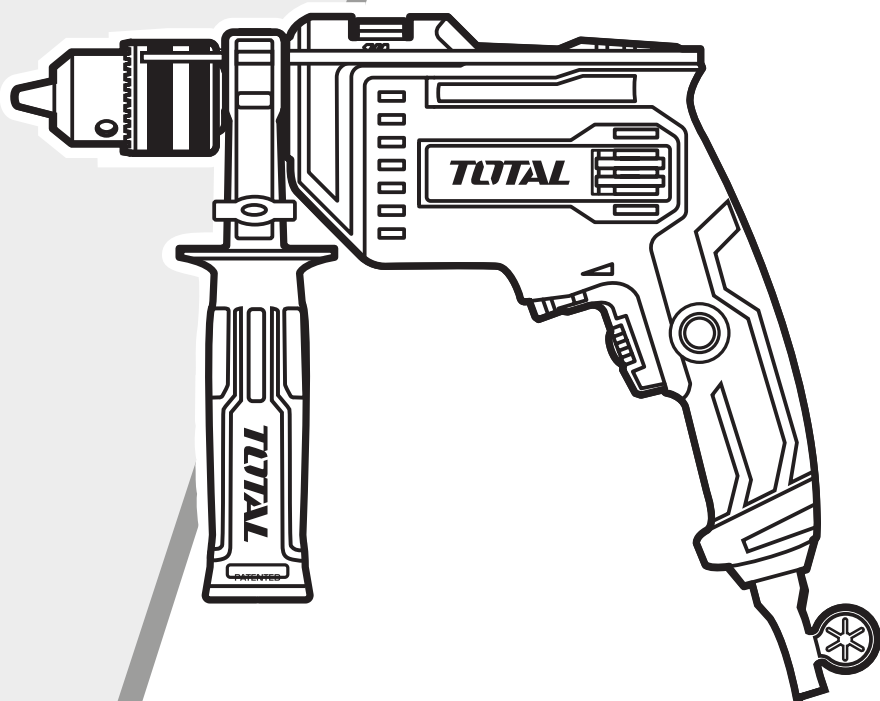
# TOTAL

One-Stop Tools Station

## SUPER SELECT

TOTAL

### VRTAČKA S PŘÍKLEPEM 680 W



TG1061356, UTG1061356,  
TG1061356UP, TG1061356-8

Překlad původního návodu k používání

## ÚVOD

Vážený zákazníku,  
děkujeme za důvěru, kterou jste projevili značce TOTAL zakoupením tohoto výrobku. Výrobek byl podroben testům spolehlivosti, bezpečnosti a kvality předepsaných normami a předpisy Evropské unie.  
S jakýmkoli dotazy se obraťte na naše zákaznické a poradenské centrum:









**info@madalbal.cz; Tel.: +420 577 599 777**

**Dovozce:** Madal Bal a. s., Průmyslová zóna Příluky 244, CZ-76001 Zlín, Česká republika.

**Výrobce:** TOTAL TOOLS CO., PTE. LTD. No. 45 Shanghai Road, Suzhou Industrial Park, Čína

**Datum vydání:** 25.4.2022

## SYMBOLY POUŽITÉ V TOMTO NÁVODU A NA ŠTÍTCÍCH

	Dodatečná ochrana dvojitou izolací.
	Před použitím tohoto nářadí si prosím pečlivě přečtěte tento návod.
	Označení shody CE.
	Používejte certifikovanou ochranu sluchu, zraku a dýchacích cest s dostatečnou úrovní ochrany.
	Dle směrnice (EU) 2012/19 nesmí být nepoužitelné elektrozařízení vyhazováno do komunálního odpadu, ale odevzdáno k ekologické likvidaci do zpětného sběru elektrozařízení. Informace o sběrných místech elektrozařízení a podmínkách sběru obdržíte na obecním úřadě nebo u prodávajícího.
	Bezpečnostní upozornění
	Volty
	Střídavý proud
$n / n_0$	Jmenovité otáčky / otáčky naprázdno
$\dots/\text{min}$ $r/\text{min}$ $\text{min}^{-1}$	Otáčky za minutu

## PEČNOST PRÁCE A OCHRANA ZDRAVÍ



### UPOZORNĚNÍ:

*Před použitím nářadí se, prosím, seznamte s návodem k jeho obsluze, a to i v případě, že jste již obeznámeni s používáním nářadí podobného typu. Nářadí používejte pouze tak, jak je popsáno v tomto návodu k použití. Návod uschovejte pro případ další potřeby. Pokud předáváte nářadí jiné osobě, zajistěte, aby u něj byl přiložen tento návod k použití.*

*Nářadí pečlivě vybalte a dejte pozor, abyste nevyhodili žádnou část obalového materiálu dřívě, než najdete všechny jeho součásti. Minimálně po dobu trvání zákonného práva z vadného plnění, případně záruky za jakost doporučujeme uschovat originální přepravní karton, balicí materiál, pokladní doklad a potvrzení o rozsahu odpovědnosti prodávajícího nebo záruční list. V případě přepravy doporučujeme zabalit nářadí opět do originální krabice od výrobce.*



### POZNÁMKA:

*Vyobrazení použitá v tomto návodu nemusí vždy souhlasit se skutečností; jejich účelem je popis hlavních principů nářadí. Texty, kresby, fotografie a jiné prvky zde uvedené jsou ale chráněny autorským právem. Každé jejich zneužití nebo nepovolené kopírování je trestné.*

## OBECNÉ BEZPEČNOSTNÍ POKYNY PRO ELEKTRICKÉ NÁŘADÍ



### VÝSTRAHA:

***Je nutno přečíst všechny bezpečnostní pokyny, návod k používání, obrázky a předpisy dodané s tímto nářadím. Nedodržení veškerých následujících pokynů může vést k úrazu elektrickým proudem, ke vzniku požáru a/nebo k vážnému zranění osob.***

**Veškeré pokyny a návod k používání se musí uschovat, aby bylo možné do nich později nahlédnout.**

*Výrazem „elektrické nářadí“ ve všech dále uvedených výstražných pokynech je myšleno elektrické nářadí napájené (pohyblivým přívodem) ze sítě, nebo elektrické nářadí napájené z baterií (bez pohyblivého přívodu).*

### 1) Bezpečnost pracovního prostředí

- Pracoviště je nutné udržovat v čistotě a dobře osvětlené. Nepořádek a tmavé prostory bývají příčinou nehod.**
- Elektrické nářadí se nesmí používat v prostředí s nebezpečím výbuchu, kde se vyskytují hořlavé kapaliny, plyny nebo prach. V elektrickém nářadí vznikají jiskry, které mohou zapálit prach nebo výpary.**
- Při používání elektrického nářadí je nutno zamezit přístupu dětí a dalších osob. Bude-li obsluha vyrušována, může ztratit kontrolu nad prováděnou činností.**

### 2) Elektrická bezpečnost

- Vidlice pohyblivého přívodu elektrického nářadí musí odpovídat síťové zásuvce. Vidlice se nesmí nikdy jakýmkoliv způsobem upravovat. S nářadím, které má ochranné spojení se zemí, se nesmí používat žádné zásuvkové adaptéry. Vidlice, které nejsou znehodnoceny úpravami, a odpovídající zásuvky omezí nebezpečí úrazu elektrickým proudem.**

- b) **Obsluha se nesmí tělem dotýkat uzemněných předmětů, jako např. potrubí, tělesa ústředního topení, sporáky a chladničky.** *Nebezpečí úrazu elektrickým proudem je větší, je-li vaše tělo spojeno se zemí.*
- c) **Elektrické nářadí se nesmí vystavovat dešti, vlhku nebo mokru.** *Vnikne-li do elektrického nářadí voda, zvyšuje se nebezpečí úrazu elektrickým proudem.*
- d) **Pohyblivý přívod se nesmí používat k jiným účelům. Elektrické nářadí se nesmí nosit nebo tahat za přívod, ani se nesmí tahem za přívod odpojovat vidlice ze zásuvky. Přívod je nutné chránit před horkem, mastnotou, ostrými hranami nebo pohyblivými částmi.** *Poškozené nebo zamotané přívody zvyšují nebezpečí úrazu elektrickým proudem.*
- e) **Je-li elektrické nářadí používáno venku, musí se použít prodlužovací přívod vhodný pro venkovní použití.** *Používání prodlužovacího přívodu pro venkovní použití omezuje nebezpečí úrazu elektrickým proudem.*
- f) **Používá-li se elektrické nářadí ve vlhkých prostorech, je nutné používat napájení chráněné proudovým chráničem (RCD).** *Používání RCD omezuje nebezpečí úrazu elektrickým proudem. Pojem „proudový chránič (RCD)“ může být nahrazen pojmem „hlavní jistič obvodu (GFCI)“ nebo „jistič unikajícího proudu (ELCB)“.*
- 3) Bezpečnost osob**
- a) **Při používání elektrického nářadí musí být obsluha pozorná, musí se věnovat tomu, co právě dělá, a musí se soustředit a střízlivě uvažovat. Elektrické nářadí se nesmí používat, je-li obsluha unavena nebo pod vlivem drog, alkoholu nebo léků.** *Chvilková nepozornost při používání elektrického nářadí může vést k vážnému poranění osob.*
- b) **Používat osobní ochranné pracovní prostředky. Vždy používat ochranu očí.** *Ochranné pomůcky jako např. respirátor, bezpečnostní obuv s protiskluzovou úpravou, tvrdá pokrývka hlavy nebo ochrana sluchu, používané v souladu s podmínkami práce, snižují nebezpečí poranění osob.*
- c) **Je nutno vyvarovat se neúmyslnému spuštění stroje. Je nutno se ujistit, že je spínač před zapojením vidlice do zásuvky a/nebo při připojení bateriové soupravy, zvedáním či přenášením nářadí v poloze vypnuto. Přenášení nářadí s prstem na spínači nebo zapojování vidlice nářadí se zapnutým spínačem může být příčinou nehod.**
- d) **Před zapnutím nářadí je nutno odstranit všechny seřizovací nástroje nebo klíče.** *Seřizovací nástroj nebo klíč, který zůstane připevněn k otáčející se části elektrického nářadí, může být příčinou poranění osob.*
- e) **Obsluha musí pracovat jen tam, kam bezpečně dosáhne. Obsluha musí vždy udržovat stabilní postoj a rovnováhu.** *To umožní lepší kontrolu nad elektrickým nářadím v nepředvídaných situacích.*
- f) **Oblékat se vhodným způsobem. Nenosit volné oděvy ani šperky. Obsluha musí dbát, aby měla vlasy a oděv dostatečně daleko od pohyblivých částí.** *Volné oděvy, šperky a dlouhé vlasy mohou být zachyceny pohyblivými se částmi.*
- g) **Jsou-li k dispozici prostředky pro připojení zařízení k odsávání a sběru prachu, je nutno zajistit, aby se taková zařízení připojila a správně používala.** *Použití těchto zařízení může omezit nebezpečí způsobená vznikajícím prachem.*
- h) **Obsluha nesmí dopustit, aby se kvůli rutině, která vychází z častého používání nářadí, stala samolibou, a začala ignorovat zásady bezpečnosti nářadí.** *Neopatrná činnost může ve zlomku vteřiny způsobit závažné poranění.*
- 4) Používání a údržba elektrického nářadí**
- a) **Elektrické nářadí se nesmí přetěžovat. Je nutné používat správné elektrické**

**nářadí, které je určené pro prováděnou práci. Správné elektrické nářadí bude lépe a bezpečněji vykonávat práci, pro kterou bylo konstruováno.**

- b) **Nesmí se používat elektrické nářadí, které nelze zapnout a vypnout spínačem.** *Jakékoliv elektrické nářadí, které nelze ovládat spínačem, je nebezpečné a musí být opraveno.*
- c) **Před jakýmkoliv seřizováním, výměnou příslušenství nebo před uskladněním elektrického nářadí je nutno vytáhnout vidlici ze síťové zásuvky a/nebo odejmout bateriovou soupravu z elektrického nářadí, je-li odnímatelná.** *Tato preventivní bezpečnostní opatření omezují nebezpečí nahodilého spuštění elektrického nářadí.*
- d) **Nepoužívané elektrické nářadí je nutno skladovat mimo dosah dětí a nesmí se dovolit osobám, které nebyly seznámeny s elektrickým nářadím nebo s těmito pokyny, aby nářadí používaly.** *Elektrické nářadí je v rukou nezkušených uživatelů nebezpečné.*
- e) **Elektrické nářadí a příslušenství je nutno udržovat. Je třeba kontrolovat seřízení pohyblivých se částí a jejich pohyblivost, soustředit se na praskliny, zlomené součásti a jakékoliv další okolnosti, které mohou ohrozit funkci elektrického nářadí. Je-li nářadí poškozeno, před dalším použitím je nutno zajistit jeho opravu. Mnoho nehod je způsobeno nedostatečně udržovaným elektrickým nářadím.**
- f) **Řezací nástroje je nutno udržovat ostré a čisté. Správně udržované a naostřené řezací nástroje s menší pravděpodobností zachytí za materiál nebo se zablokují a práce s nimi se snáze kontroluje.**
- g) **Elektrické nářadí, příslušenství, pracovní nástroje atd. je nutno používat v souladu s těmito pokyny a takovým způsobem, jaký byl předepsán pro konkrétní elektrické nářadí, a to s ohledem na dané podmínky práce a druh prováděné práce.** *Používání elektrického nářadí k provádění jiných činností, než pro jaké bylo určeno, může vést k nebezpečným situacím.*
- h) **Rukojeti a úchopové povrchy je nutno udržovat suché, čisté a bez mastnot.** *Kluzké rukojeti a úchopové povrchy neumožňují v neočekávaných situacích bezpečné držení a kontrolu nářadí.*
- 5) Servis**
- a) **Opravy vašeho bateriového nářadí svěřte kvalifikované osobě, které bude používat identické náhradní díly. Tímto způsobem bude zajištěna stejná úroveň bezpečnosti nářadí jako před opravou.**

## BEZPEČNOSTNÍ POKYNY PRO VRTAČKY

- 1) Bezpečnostní pokyny pro všechny pracovní činnosti**
- a) **Při vrtání s přiklepem je nutno používat ochranu sluchu.** *Vystavení vlivu hluku může způsobit ztrátu sluchu.*
- b) **Je třeba používat přídavnou rukojeť (rukojeti).** *Ztráta kontroly může způsobit poranění osob.*
- 2) Bezpečnostní pokyny v případě použití dlouhých vrtáků**
- a) **Nikdy nepoužívejte stroj na vyšší otáčky, než jsou maximální jmenovité otáčky vrtáku.** *Při vyšších otáčkách je pravděpodobné, že se vrták ohne, jestliže se nechá točit volně, aniž by byl v kontaktu s obrobkem, což může vést k poranění osob.*
- b) **Na začátku vrtání je nutno mít vždy nízké otáčky a špička vrtáku se musí dotýkat obrobku.** *Při vyšších otáčkách je pravděpodobné, že se vrták ohne, jestliže se nechá točit volně, aniž by byl v kontaktu s obrobkem, což může vést k poranění osob.*
- c) **Je nutno tlačit pouze v přímém směru s vrtákem a nesmí se působit nadměrným tlakem.** *Vrtáky se mohou ohnout, a mohou prasknout nebo způsobit*

*ztrátu kontroly, což může vést k poranění osob.*

- d) **K vyhledání skrytých vedení elektřiny, plynu či vody použijte vhodná detekční zařízení kovu a elektřiny.** *Umístění rozvodných vedení porovnejte s výkresovou dokumentací, pokud existuje.*
- e) **Při vrtání do materiálů, při němž vzniká prach, např. při vrtání do zdiva, zajistěte odsávání prachu prostřednictvím další osoby použitím vhodného průmyslového vysavače přiložením hubice vysavače k vrtanému místu a rovněž používejte certifikovanou ochranu dýchacích cest s dostatečnou úrovní ochrany.** *Vdechování prachu je zdraví škodlivé.*

## BEZPEČNOSTNÍ POKYNY PRO VRTÁNÍ

- a) **Při provádění činnosti, kde se obráběcí nástroj může dotknout skrytého vedení nebo svého vlastního přívodu, držte elektromechanické nářadí za úchopové izolované povrchy.** *Dotyk obráběcího nástroje se „živým“ vodičem může způsobit, že se neizolované kovové části elektromechanického nářadí stanou živými a mohou vést k úrazu uživatele elektrickým proudem.*
- b) **Nikdy nepoužívejte stroj na vyšší otáčky, než jsou maximální jmenovité otáčky vrtáku.** *Při vyšších otáčkách je pravděpodobné, že se vrták ohne, jestliže se nechá točit volně, aniž by byl v kontaktu s obrobkem, což může vést k poranění osob.*
- c) **Na začátku vrtání je nutno mít vždy nízké otáčky a špička vrtáku se musí dotýkat obrobku.** *Při vyšších otáčkách je pravděpodobné, že se vrták ohne, jestliže se nechá točit volně, aniž by byl v kontaktu s obrobkem, což může vést k poranění osob.*
- d) **Je nutno tlačit pouze v přímém směru s vrtákem a nesmí se působit nadměrným tlakem.** *Vrtáky se mohou ohnout, a mohou prasknout nebo způsobit ztrátu kontroly, což může vést k poranění osob.*
- e) **K vyhledání skrytých vedení elektřiny, plynu či vody použijte vhodná detekční zařízení kovu a elektřiny.** *Umístění rozvodných vedení porovnejte s výkresovou dokumentací, pokud existuje.*
- f) **Při vrtání do materiálů, při němž vzniká prach, např. při vrtání do zdiva, zajistěte odsávání prachu prostřednictvím další osoby použitím vhodného průmyslového vysavače přiložením hubice vysavače k vrtanému místu a rovněž používejte certifikovanou ochranu dýchacích cest s dostatečnou úrovní ochrany.** *Vdechování prachu je zdraví škodlivé.*

## DOPLŇKOVÉ BEZPEČNOSTNÍ INFORMACE

- a) **Nepracujte s tímto nářadím dlouhodobě.** *Vibrace způsobené funkcí přiklepu mohou být pro vaše ruce a paže nebezpečné. Používejte rukavice, které zajistí lepší utlumení rázů a omezte působení vibrací prováděním častých přestávek. Zkraťte dobu práce s tímto nářadím, abyste omezili rizika související s příliš velkými vibracemi.*
- b) **Nepoužívejte k uvolnění zablokovaných pracovních nástrojů údery kladiva.** *Odlétávající úlomky kovu nebo materiálu by mohly způsobit zranění.*
- c) **Mírně opotřebované sekáče mohou být znovu naostřeny broušením.**
- d) **V zájmu efektivity práce a životnosti nářadí používejte výhradně originální náhradní díly a příslušenství.**

## ZBYTKOVÁ RIZIKA

I když je toto elektrické nářadí používáno podle uvedených pokynů, nemohou být eliminovány všechny faktory zbytkových rizik. Z důvodu konstrukce a designu tohoto nářadí se mohou objevit následující rizika:

- Zdravotní problémy vzniklé v důsledku působení vibrací při použití elektrického nářadí
  - trvajícího delší dobu nebo v případě, kdy nebylo správně používáno nebo nebyla-li prováděna jeho správná údržba.
  - Zranění a škody způsobené zničeným příslušenstvím, u kterého došlo k náhlému poškození.
- Poškození sluchu.
- Riziko zranění prstů při výměně pracovních nástrojů.
- Riziko zranění způsobeným kontaktem s rotujícími nebo rozpálenými částmi nářadí.
- Zdravotní rizika způsobená vdechováním prachu zvířeného při práci s betonem, zdivem nebo dřevem.



### VAROVÁNÍ:

*Toto elektrické nářadí vytváří během použití elektromagnetické pole. Toto elektromagnetické pole může v určitých případech narušovat funkci aktivních nebo pasivních lékařských implantátů. Z důvodu omezení rizika vážného nebo smrtelného zranění doporučujeme před použitím tohoto elektrického nářadí osobám s lékařskými implantáty, aby kontaktovaly své lékaře a výrobce příslušných implantátů.*

## TECHNICKÉ ÚDAJE

MODELY	TG1061356, TG1061356UP, TG1061356-8	UTG1061356
Napájecí napětí	220 V-240 V~50/60 Hz	110 V-120 V~50/60 Hz
Otáčky naprázdno	0–3 000 min <sup>-1</sup>	0–3 000 min <sup>-1</sup>
Počet rázů za minutu	0-48 000 min <sup>-1</sup>	0-48 000 min <sup>-1</sup>
Max průměr vrtáku:		
Beton	10 mm	10 mm
Ocel	13 mm	13 mm
Dřevo	13 mm	13 mm

Akustický tlak Lp(A):

92 dB(A); nejistota měření K ±5 dB(A)

Akustický výkon Lw(A):

103 dB(A); nejistota měření K ±5 dB(A)

Celková hodnota vibrací na rukojeti:

Vrtání bez příklepu a<sup>h,d</sup> 4,1 m/s<sup>2</sup>, nejistota měření K= ±1,5 m/s<sup>2</sup>

Vrtání s příklepem a<sup>h,d</sup> 10,1 m/s<sup>2</sup>, nejistota měření K= ±1,5 m/s<sup>2</sup>

Deklarovaná souhrnná hodnota vibrací a deklarovaná hodnota emise hluku se změřila v souladu se standardní zkušební metodou a smí se použít pro porovnání jednoho nářadí s jiným. Deklarovaná souhrnná hodnota vibrací a deklarovaná hodnota emise hluku se smí také použít k předběžnému stanovení expozice.



### UPOZORNĚNÍ:

*Emise vibrací a hluku během skutečného používání nářadí se může lišit od deklarováných hodnot v závislosti na způsobu, jakým se nářadí používá, zejména jaký se opracovává druh obrobku.*

*Je nutné určit bezpečnostní měření k ochraně obsluhující osoby, která jsou založena na zhodnocení expozice ve skutečných podmínkách používání (počítat se všemi částmi pracovního cyklu, jako je čas, po který je nářadí vypnuto a kdy běží naprázdno kromě času spuštění).*



### VÝSTRAHA:

*NEDOVOLTE, aby pohodlnost nebo pocit znalosti tohoto zařízení dané jeho opakovaným používáním nahradily přísné dodržování bezpečnostních pokynů pro tento výrobek. ZNEUŽITÍ nebo nedodržení bezpečnostních pravidel uvedených v tomto návodu k použití může vést k vážnému zranění.*



### POZNÁMKA:

*Vzhledem k našemu neustálému programu výzkumu a vývoje může dojít k změně uvedené specifikace bez předchozího upozornění.*

## USCHOVEJTE TYTO POKYNY

## ÚČEL POUŽITÍ

### Správné použití

- Tato vrtačka s příklepem nalézá uplatnění jako pomocník při stavebních pracích v domácím prostředí. Je určena pro:
  - vrtání s příklepem do betonu, cihel a kamene
  - vrtání bez příklepu do dřeva, kovu, umělé hmoty, keramiky apod.
- Přepínání mezi pravým a levým chodem společně s jemnou regulací otáček umožňuje použít kladivo k povolování a utahování šroubových spojů.

### Nesprávné použití

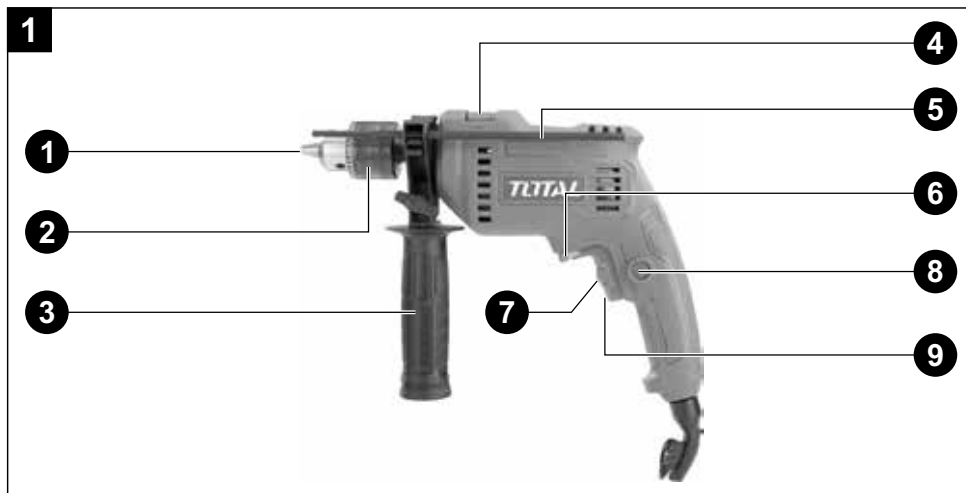
- Tato vrtačka s příklepem není určena pro sekací práce do betonu, cihel, kamene a asfaltu (např. pro drážkování nebo vysekávání otvorů).
- Tato vrtačka s příklepem se nesmí používat v extrémních podmínkách (extrémní prašnost, extrémní teploty apod.) a při vysokém zatížení.
- Toto nářadí se nesmí používat k jiným účelům, než je uvedeno výše.
- Toto nářadí se nesmí používat za deště.
- Na tomto nářadí se nesmí provádět žádné změny.
- Osoby neobeznámené s návodem k obsluze, děti, mladiství a osoby pod vlivem alkoholu, drog nebo léků nesmějí toto nářadí obsluhovat.



### VAROVÁNÍ:

*Pokud toto nářadí není používáno způsobem, který odpovídá jeho účelu, může dojít k těžkým úrazům či úmrtí osob a mohou vzniknout věcné škody.*

## HLAVNÍ ČÁSTI



- 1 Upínací sklíčidlo
- 2 Hlava sklíčidla
- 3 Přídavná rukojeť
- 4 Přepínač režimu práce
- 5 Hloubkový doraz
- 6 Přepínač směru otáčení
- 7 Provozní spínač
- 8 Zámek provozního spínače
- 9 Regulace otáček

## PŘÍPRAVA PRO PROVOZ

### Montáž přídavné rukojeti



#### UPOZORNĚNÍ:

Před prováděním jakékoli práce na tomto nářadí se vždy ujistěte, že je toto nářadí vypnuto a je odpojeno od zdroje elektrického proudu.

2



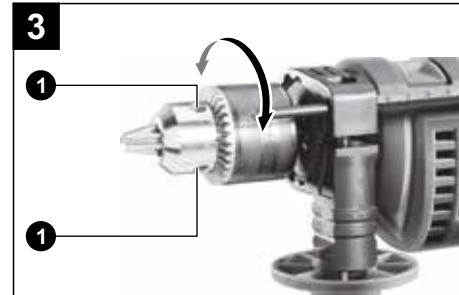
#### UPOZORNĚNÍ:

Nikdy nepoužívejte toto nářadí bez nainstalované přídavné rukojeti. Rukojeť zajišťuje lepší ovladatelnost nářadí a snižuje riziko ztráty kontroly nad nářadím, které může vést ke zranění.

- Přídavná rukojeť může být nastavena do jakékoli polohy, která vám zajistí bezpečnou a méně namáhavou práci.
  - Uvolněte spodní část přídavné rukojeti jejím otáčením proti směru pohybu hodinových ručiček a pak nastavte tuto rukojeť do požadované polohy. Dbejte na to, aby upínací páska přídavné rukojeti byla umístěna v drážce na krytu, která je pro ni určena.
  - Utáhněte spodní část přídavné rukojeti otočením ve směru pohybu hodinových ručiček.

## Vložení nástroje

3

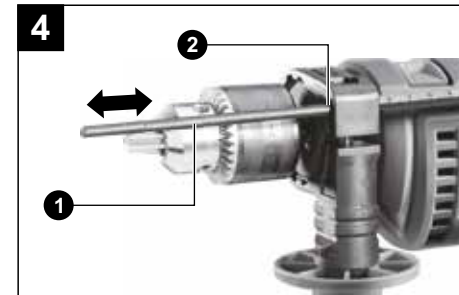


1 Otvory pro utahovací/uvolňovací klíč

- Pro plánovanou činnost nejprve zvolte vhodný pracovní nástroj, protože od jeho volby se odvíjí výsledek a efektivita práce.
- Upínací stopku nástroje důkladně očistěte textilií, případně osušte a přiměřeně namažte vazelinou. Stopka, na které je nános stavebního prachu, kamínků apod. může poškodit upínací sklíčidlo nářadí
- Povolte sklíčidlo šroubováním prstence sklíčidlové hlavy pomocí dodaného klíče.
- Zvolený vrták vložte co nejhlouběji do sklíčidla/hlavy.
- Utažením sklíčidla vrták zajistěte.

## Nastavení hloubkového dorazu

4



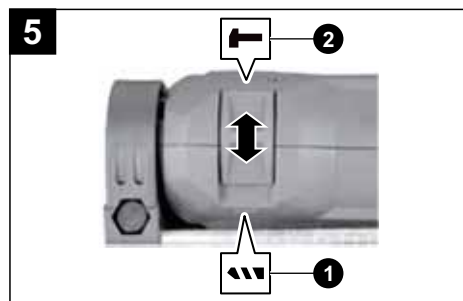
1 Hloubkový doraz

2 Objímka s otvorem pro hloubkový doraz

- Hloubkový doraz (1) se používá k nastavení hloubky vrtaného otvoru do daného materiálu. Hloubkovým dorazem vymezíte délku vrtáku, která bude zavrtána.

- Vložte vrták do sklíčidla a povolte přidavnou rukojeť.
- Do uvolněného otvoru (2) v objímce přidavné rukojeti zasuňte hloubkový doraz. Konec hloubkového dorazu zarovnejte se špičkou vrtáku.
- Posunutím hloubkového dorazu nastavte hloubku vrtání
- Utáhněte přidavnou rukojeť.

## Nastavení režimu práce



- 1 Režim vrtání
- 2 Režim vrtání s přiklepem

- Volbu režimu práce proveďte přesunutím přepínače režimu buď k symbolu (vrtání bez přiklepu) nebo symbolu (vrtání s přiklepem).

## POUŽITÍ



### VAROVÁNÍ:

Před uvedením nářadí do chodu vždy zkontrolujte, zda nejsou známky poškození či opotřebení a zda jsou všechny nainstalované součásti řádně připevněny a zajištěny. Poškozené nářadí neuvádějte do chodu a zajištěte jeho opravu v autorizovaném servisu.

Dojde-li k poškození nářadí během jeho používání, ihned jej vypněte a odpojte od elektrické energie. Co nejdříve zajištěte jeho opravu v autorizovaném servisu

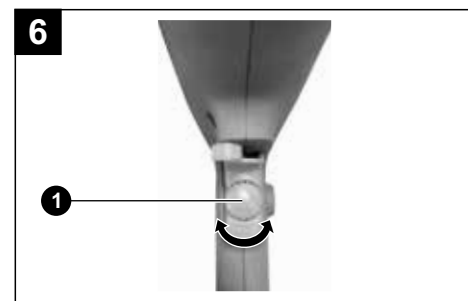
## Zapnutí a vypnutí

- Chcete-li nářadí spustit, stiskněte provozní spínač. Mírou stisknutí provozního spínače lze jemně a plynule regulovat počet otáček a/nebo přiklepů.
- Uvolněním provozního spínače dojde k zastavení chodu.

## Zámek provozního spínače

- Pro dlouhodobější nepřerušovanou práci je možné po stisknutí provozního spínače stisknout zámek (obr. 1, pozice 8). Spínač se tím zamkne ve stisknuté poloze a nářadí je trvale v chodu bez nutnosti držet spínač stisknutý.
- Pro uvolnění zamknutého spínače stiskněte plně provozní spínač. Zámek spínače se uvolní.

## Nastavení otáček



- 1 Otočný regulátor otáček

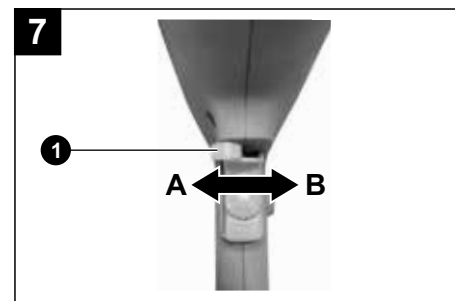
- Otáčením regulátoru (1) lze nastavit velikost otáček/přiklepů pro vaši práci.
- Otáčky/přiklepy volte od nejnižších pro měkké nebo lehké materiály po nejvyšší pro materiály tvrdé (např. beton).

## Nastavení směru otáčení



### UPOZORNĚNÍ:

Směr otáčení kontrolujte vždy před zahájením práce. Přepínač změny směru otáčení používejte až po úplném zastavení nářadí. Změna směru otáčení před zastavením nářadí může vést k jeho poškození.



- 1 Přepínač směru otáčení

- Přepínačem směru otáčení (1) nastavte požadovaný směr otáčení pracovního nástroje následovně:
  - Pro otáčení ve směru hodin (dopředný chod pro vrtání atd.) přepněte přepínač do pozice A.
  - Pro otáčení proti směru hodin (zpětný chod) přepněte přepínač do pozice B.

## Vrtání do dřeva

- Pro dosažení maximálního výkonu používejte vrtáky z rychlořezné oceli určené pro vrtání do dřeva.
- Nastavte pracovní režim vrtání bez přiklepu.
- Obrobek si upněte tak, aby se v průběhu vrtání neprotácel.
- Vrtání začněte s velmi nízkou rychlostí otáček, aby se zabránilo sklouznutí vrtáku mimo výchozí bod. Po proniknutí vrtáku do materiálu rychlost otáček zvyšte.
- Při vrtání přes stávající otvory upevněte dřevo na druhé straně obrobku, aby se zabránilo nerovným nebo roztřepeným okrajům na zadní straně vrtaného otvoru.

- Nezajišťujte provozní spínač aretací, pokud může být nutné vrtačku náhle zastavit.

## Vrtání kovů

- Pro dosažení maximálního výkonu používejte vrtáky z rychlořezné oceli určené k vrtání do kovu.
- Nastavte režim vrtání bez přiklepu.
- Označte polohu vrtaného otvoru na obrobku. Obrobek si upněte tak, aby se v průběhu vrtání neprotácel.
- Vrtání začněte s velmi nízkou rychlostí otáček, abyste zabránili sklouznutí vrtáku mimo výchozí bod.
- Udržujte rychlost otáček a přítlak tak, aby vrtání probíhalo bez přehřívání vrtačky. Příliš velký přítlak způsobí:
  - přehřátí vrtačky
  - opotřebení ložisek
  - ohnutí nebo spálení vrtáku
  - posun vrtaného otvoru mimo střed nebo jeho nepravidelný tvar.
- Při vrtání širokých otvorů v kovu se doporučuje provést vrt nejprve s užším vrtákem a teprve potom s vrtákem širším. Také vrták namažte trochou oleje, zlepšit se tak vrtání a zvýší se jeho životnost.

## Vrtání do zdiva

- Pro maximální výkon používejte při vrtání do cihel, dlaždic, betonu atd. tvrzené vrtáky do zdiva z wolfram karbidu.
- Nastavte režim vrtání s přiklepem.
- Nejlepších výsledků při vrtání do cihel se dostanete použitím mírného přítlaku při středních otáčkách.
- U tvrdých materiálů, jako je například beton, použijte vyšší přítlak a vysokou rychlost otáček.
- Při vrtání dlaždic si úroveň vhodného přítlaku a rychlosti otáček vyzkoušejte na kousku odpadového materiálu.

**UPOZORNĚNÍ:**

*Vrtání neurychlíte nadměrným tlakem na nářadí. Ve skutečnosti tímto tlakem pouze poškodíte hrot vašeho vrtáku, snížíte výkon vrtačky a zkrátíte životnost nářadí. Jakmile začne vrták pronikat obrobkem, držte nářadí pevně a pracujte se zvýšenou opatrností. V okamžiku vytváření otvoru jsou nářadí i vrtáky vystaveny mimořádně velké síle.*

**POZNÁMKA:**

*Zablokovaný vrták můžete jednoduše uvolnit stisknutím tlačítka pro změnu směru otáčení směrem dozadu. Nebudete-li ovšem nářadí pevně držet, může náhle odskočit dozadu. Malé obrobky vždy upněte do svěráku nebo do podobného upínacího zařízení.*

- Držte vrtačku pevně, abyste ji měli stále pod kontrolou.

**VAROVÁNÍ:**

*Pokud se vrták zasekne, okamžitě uvolněte provozní spínač, vrták z obrobku vytáhněte a zjistěte příčinu zablokování. Nesnažte se vrták uvolnit opakovaným stisknutím provozního spínače, mohlo by dojít k poškození motoru.*

- Chcete-li minimalizovat možnost zablokování a zlomení vrtáku v obrobku, snižte přítlak na vrtačku a usnadněte průchod vrtáku přes poslední část vrtaného otvoru.
- Při vytahování vrtáku z obrobku nechejte motor vrtačky v chodu. Sníží se tak možnost zaseknutí vrtáku.

## Informace pro efektivnější a bezpečnou práci

- Vrtačku držte tak, aby Vaše první dva prsty spočívaly na provozním spínači.
- Používejte pouze ostré vrtáky.
- Na dřevo používejte spirálové vrtáky, ploché vrtáky, hadovité vrtáky nebo korunkové vrtáky.
- Do kovu používejte spirálové vrtáky z rychlořezné oceli nebo korunkové vrtáky.
- Do zdiva, jako jsou cihly, cementové zdivo, škvárové zdivo atd., používejte vrtáky s karbidovými hroty.
- Ujistěte se, že materiál, který má být vyvrtán je ukotven, nebo pevně sevřen.
- Provádíte-li vrtání tenkého materiálu, používejte „podpěrnou“ podložku, aby nedošlo k jeho poškození.
- Vždy ved'te přítlak ve směru osy vrtáku.
- Použijte dostatečný přítlak, aby vrták stále pronikal do materiálu, ale netlačte příliš, aby se motor nezastavil nebo aby nedošlo k poškození vrtáku.

## ÚDRŽBA A SKLADOVÁNÍ

**UPOZORNĚNÍ:**

*Před prováděním jakékoli kontroly nebo údržby vždy vyjměte z nářadí akumulátor. K čištění nikdy nepoužívejte benzín, ředidla, lih nebo jiné podobné látky. Mohlo by dojít k odbarvení, deformaci nebo k prasklinám. Z důvodu zachování BEZPEČNOSTI a SPOLEHLIVOSTI nářadí smí opravy nebo seřízení provádět pouze autorizovaný servis TOTAL nebo servisní centrum společnosti. Používejte přitom vždy originální náhradní díly TOTAL.*

### Běžná údržba

- Po každém použití očistěte upínací sklíčidlo od kamínků, prachu či jiného abrazivního materiálu vznikajícího při vrtání, protože tyto poškozují upínací systém nářadí.
- Udržujte nářadí a jeho větrací otvory čisté. Zanesené otvory zamezují proudění vzduchu, což může způsobit přehřátí motoru. Je-li to možné, foukejte stlačený vzduch do větracích otvorů, abyste odstranili všechny prach usazený uvnitř nářadí. Přitom však musíte používat ochranné brýle.
- K čištění povrchu nářadí používejte vlhkou textilií namočenou např. v mýdlové vodě. Dbejte na to, aby nedošlo k vniknutí vody do útrob nářadí. K čištění nepoužívejte organická rozpouštědla např. na bázi acetonu, abrazivní čisticí prostředky či prostředky s oxidačními vlastnostmi, protože by poškodily povrch nářadí.
- Pokud nářadí přestalo správně fungovat, pro záruční opravu se obraťte na obchodníka, u kterého jste jej zakoupili nebo na autorizovaný servis. Z bezpečnostních důvodů musí být k opravě nářadí použity pouze originální díly výrobce.

- Při čištění čočky svítilny používejte suchý hadřík. Dávejte pozor, abyste nepoškrábali čočku svítilny, protože by došlo k snížení intenzity světla.

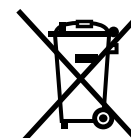
### Kontrola montážních šroubů

- Pravidelně kontrolujte všechny šrouby a ujistěte se, zda jsou řádně utaženy. Zjistíte-li uvolnění jakéhokoli šroubu, okamžitě jej utáhněte. Použití nářadí s uvolněnými šrouby by mohlo vést k způsobení vážného poranění nebo poškození nářadí.

### Skladování

- Očištěné nářadí skladujte na suchém místě mimo dosah dětí s teplotami do 45°. Nářadí chraňte před přímým slunečním zářením, sálavými zdroji tepla, vysokou vlhkostí a vniknutím vody.

## OCHRANA ŽIVOTNÍHO PROSTŘEDÍ



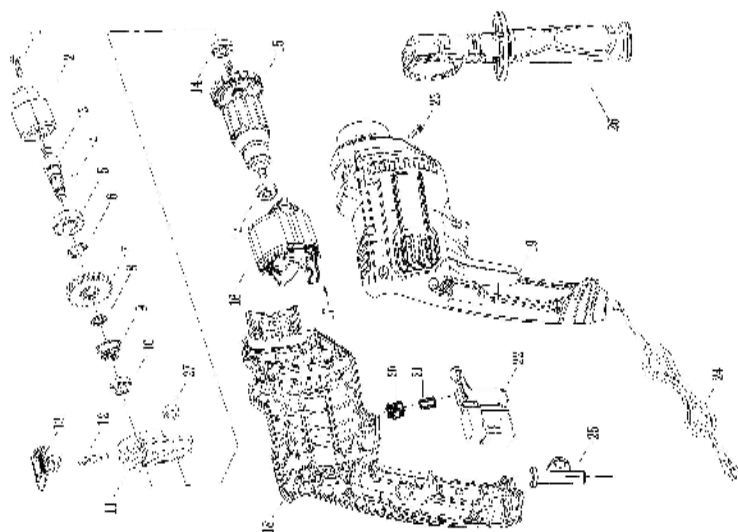
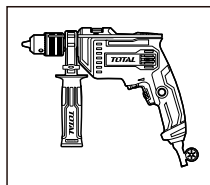
Po skončení životnosti výrobku je nutné při likvidaci vzniklého odpadu postupovat v souladu s platnou legislativou. Výrobek obsahuje elektrické/elektronické součásti.

Neodhazujte do smíšeného odpadu, odevzdejte zpracovateli odpadu nebo na místo zpětného odběru nebo odděleného sběru tohoto typu odpadu.



**ROZKRESLENÁ SESTAVA**

TG1061356, UTG1061356, TG1061356UP, TG1061356-8

**SEZNAM NÁHRADNÍCH DÍLŮ**

TDLI12415M, TDLI12415E, TDLI124150, TDLI12415S, TDLI12415X, TDLI12415-X, UTDLI12415X, UTDLI12415-X (X = 1 TO 9)

Č.	Popis části	Ks	Č.	Popis části	Ks
1	Šroub M5 × 18	1	14	Ložisko 608	2
2	Skličidlo	1	15	Kotva	1
3	Hřídelø	1	16	Stator	1
4	Ocelová kulička ø3	1	17	Spona s dvěma zuby	4
5	Ložisko 6201	1	18	Levý kryt	1
6	Pojistný kroužek ø12	1	19	Pravý kryt	1
7	Ozubené kolo	1	20	Držák uhlíku	2
8	Pojistný kroužek ø8	1	21	Uhlík	2
9	Stlačená pružina	1	22	Spínač	1
10	Ložisko 688Z	1	23	Šroub ST4 × 16	10
11	Blok příklepu	1	24	Napájecí kabel	1
12	Držák příklepu	1	25	Objímka	1
13	Spínač příklepu	1	26	Přídavná rukojeť	1

## ZÁRUČNÍ LHŮTA A PODMÍNKY

### ODPOVĚDNOST ZA VADY (ZÁRUKA)

Uplatnění nároku na bezplatnou záruční opravu se řídí zákonem č. 89/2012 Sb., přičemž odpovědnost za vady na Vámi zakoupený výrobek platí po dobu 2 let od data jeho zakoupení - pokud např. na obalu či promomateriálu není uvedena delší doba pro nějakou část či celý výrobek.

Při splnění níže uvedených podmínek, které jsou v souladu s tímto zákonem, Vám výrobek bude bezplatně opraven.

### ZÁRUČNÍ PODMÍNKY

- 1) Prodávající je povinen spotřebiteli zboží předvést (pokud to jeho povaha umožňuje) a vystavit doklad o koupi v souladu se zákonem. Všechny údaje v dokladu o koupi musí být vypsány nesmazatelným způsobem v okamžiku prodeje zboží.
- 2) Již při výběru zboží pečlivě zvažte, jaké funkce a činnosti od výrobku požadujete. To, že výrobek nevyhovuje Vaším pozdějším technickým nárokům, není důvodem k jeho reklamaci.
- 3) Při uplatnění nároku na bezplatnou opravu musí být zboží předáno s řádným dokladem o koupi.
- 4) Pro přijetí zboží k reklamaci by mělo být pokud možno očištěno a zabaleno tak, aby při přepravě nedošlo k poškození (nejlépe v originálním obalu). V zájmu přesné diagnostiky závady a jejího dokonalého odstranění spolu s výrobkem zašlete i jeho originální příslušenství.
- 5) Servis nenese odpovědnost za zboží poškozené přepravcem.
- 6) Servis dále nenese odpovědnost za zaslané příslušenství, které není součástí základního vybavení výrobku. Výjimkou jsou případy, kdy příslušenství nelze odstranit z důvodu vady výrobku.
- 7) Odpovědnost za vady („záruka“) se vztahuje na skryté a viditelné vady výrobku.
- 8) Záruční opravu je oprávněn vykonávat výhradně autorizovaný servis značky Total.
- 9) Výrobce odpovídá za to, že výrobek bude mít po celou dobu odpovědnosti za vady vlastnosti a parametry uvedené v technických údajích, při dodržení návodu k použití.
- 10) Nárok na bezplatnou opravu zaniká, jestliže:
  - a) výrobek nebyl používán a udržován podle návodu k obsluze.
  - b) byl proveden jakýkoliv zásah do konstrukce stroje bez předchozího písemného povolení vydaného firmou Madal Bal a.s. nebo autorizovaným servisem značky Total.
  - c) výrobek byl používán v jiných podmínkách nebo k jiným účelům, než ke kterým je určen.
  - d) byla některá část výrobku nahrazena neoriginální součástí.

- e) k poškození výrobku nebo k nadměrnému opotřebení došlo vinou nedostatečné údržby.
  - f) výrobek havaroval, byl poškozen vyšší mocí či nedbalostí uživatele.
  - g) škody vzniklé působením vnějších mechanických, teplotních či chemických vlivů.
  - h) vady byly způsobeny nevhodným skladováním, či manipulací s výrobkem.
  - i) výrobek byl používán (pro daný typ výrobku) v agresivním prostředí např. prášném, vlhkém.
  - j) výrobek byl použit nad rámec přípustného zatížení.
  - k) bylo provedeno jakékoliv falšování dokladu o koupi či reklamační zprávy.
- 11) Odpovědnost za vady se nevztahuje na běžné opotřebení výrobku nebo na použití výrobku k jiným účelům, než ke kterým je určen.
  - 12) Odpovědnost za vady se nevztahuje na opotřebení výrobku, které je přirozené v důsledku jeho běžného používání, např. obroušení brusných kotoučů, nižší kapacita akumulátoru po dlouhodobém používání apod.
  - 13) Poskytnutím záruky nejsou dotčena práva kupujícího, která se ke koupi věci vztahují podle zvláštních právních předpisů.
  - 14) Nelze uplatňovat nárok na bezplatnou opravu vady, na kterou již byla prodávajícím poskytnuta sleva. Pokud si spotřebitel výrobek svépomocí opraví, pak výrobce ani prodávající nenese odpovědnost za případné poškození výrobku či újmu na zdraví v důsledku neodborné opravy či použití neoriginálních náhradních dílů.
  - 15) Na vyměněné zboží či jeho část v záruční lhůtě neplatí nová dvouletá záruka od data výměny, ale dvouletá záruka se počítá od data zakoupení původního výrobku.
  - 16) V případě sporu mezi kupujícím a prodávajícím ve vztahu kupní smlouvy, který se nepodařilo mezi stranami urovnat přímo, má kupující právo obrátit se na obchodní inspekci jako subjekt mimosoudního řešení spotřebitelských sporů. Na webových stránkách obchodní inspekce je odkaz na záložku „ADR-mimosoudní řešení sporů“.

### ZÁRUČNÍ A POZÁRUČNÍ SERVIS

Pro uplatnění práva na záruční opravu se obraťte na obchodníka, u kterého jste zboží zakoupili.

Pro pozáruční opravu se obraťte na autorizovaný servis značky Total, kterým je:

Band servis s.r.o.  
Těšínská 234/120  
716 00 Ostrava-Radvanice  
tel./fax. 596 232 390

V případě potřeby se pro bližší informace ohledně záruční a pozáruční opravy výrobků značky Total obraťte na  
e-mail: servis@madalbal.cz; Tel.: 222 745 132 nebo přímo také na adresu  
Madal Bal a.s. Letovská 532 199 00 Praha Letňany  
v době Po-Pá 9:30-17:30.

## EU PROHLÁŠENÍ O SHODĚ

Předmět prohlášení-model, identifikace výrobku:

**VRTAČKA S PŘÍKLEPEM**  
**TG1061356, UTG1061356, TG1061356UP, TG1061356-8**

**Výrobce: TOTAL TOOLS CO., PTE. LTD. No. 45 Songbei Road, Suzhou Industrial Park, Čína**

prohlašuje, že výše popsany předmět prohlášení je ve shodě s příslušnými harmonizačními právními předpisy Evropské unie:

2006/42 ES; (EU) 2011/65; (EU) 2014/30

Toto prohlášení se vydává na výhradní odpovědnost výrobce.

Harmonizované normy (včetně jejich pozměňujících příloh, pokud existují), které byly použity k posouzení shody a na jejichž základě se shoda prohlašuje:

EN 60745-1:2009; EN 62841-1:2015; EN 62841-2-1:2018; EN 55014-1:2017;  
EN 55014-2:2015; EN 61000-3-2:2014; EN 61000-3-3:2013; EN 50581:2012

Kompletaci technické dokumentace 2006/42 ES provedl Martin Šenkýř, Madal Bal a.s.  
Technická dokumentace (2006/42 ES) je k dispozici na adrese dovozce  
Madal Bal, a.s. Průmyslová zóna Příluky 244, 760 01 Zlín.

Místo a datum vydání EU prohlášení o shodě: Shanghai 16.06.2021

Jméno a podpis osoby oprávněné vypracovat prohlášení o shodě jménem výrobce:

Osborn Zou



# **TOTAL**

One-Stop Tools Station



[www.totalbusiness.com](http://www.totalbusiness.com)  
TOTAL TOOLS CO., PTE. LTD.



MADE IN CHINA T0321.V05  
No.45 Songbei Road,  
Suzhou Industrial Park,China.