

TOTAL

One-Stop Tools Station

SUPER SELECT

TOTAL

PNEUMATICKÉ

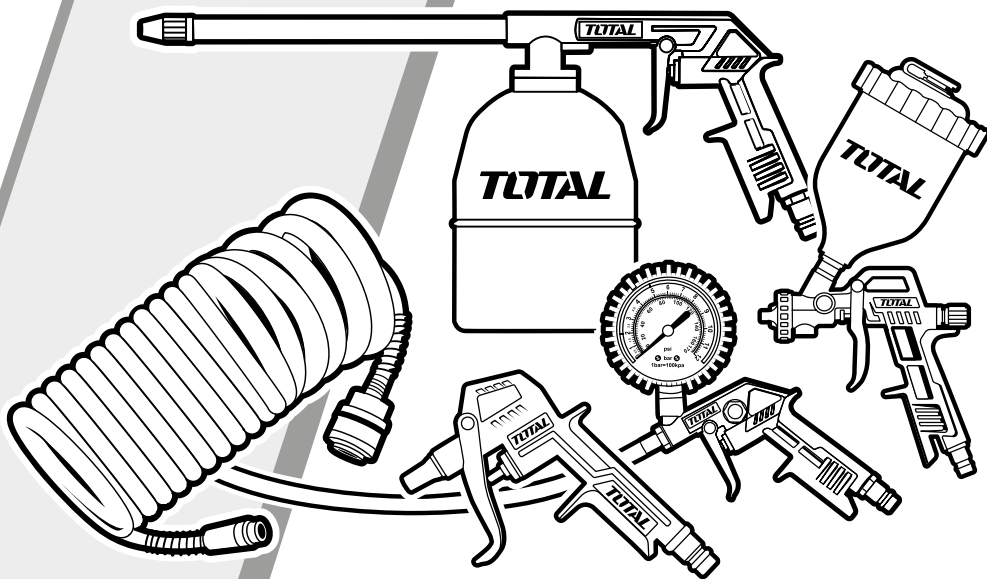
NÁŘADÍ

SADA 5 ks

TATK053

TATK053-1

TATK053-3



Překlad původního návodu k používání



ÚVOD

Vážený zákazníku,
děkujeme za důvěru, kterou jste projevili značce TOTAL zakoupením tohoto výrobku. Výrobek byl podroben testům spolehlivosti, bezpečnosti a kvality předepsaných normami a předpisy Evropské unie.
S jakýmkoli dotazy se obraťte na naše zákaznické a poradenské centrum:







info@madalbal.cz; Tel.: +420 577 599 777

Dovozce: Madal Bal a. s., Průmyslová zóna Příluky 244, CZ-76001 Zlín, Česká republika.

Výrobce: TOTAL TOOLS CO., PTE. LTD. No. 45 Shanghai Road, Suzhou Industrial Park, Čína

Datum vydání: 1.8.2020

SYMBOLY POUŽITÉ V TOMTO NÁVODU A NA ŠTÍTCÍCH

	Bezpečnostní upozornění
	Před použitím si přečtěte návod k použití
	Označení shody CE.
	Obaly výrobku vyhodte do příslušného kontejneru na tříděný odpad. Výrobek obsahuje součásti, a proto podle evropské směrnice 2012/19 EU nesmí být vyhozen do smíšeného odpadu, ale musí být odevzdán na příslušných sběrných místech k ekologické likvidaci.
	Používejte certifikovanou ochranu sluchu, zraku i dýchacích cest s dostatečnou úrovní ochrany.
	Používejte ochranné rukavice.

BEZPEČNOST PRÁCE A OCHRANA ZDRAVÍ



UPOZORNĚNÍ:

Před použitím náradí se, prosím, seznamte s návodem k jeho obsluze, a to i v případě, že jste již obeznámeni s používáním náradí podobného typu. Náradí používejte pouze tak, jak je popsáno v tomto návodu k použití. Návod uschovejte pro případ další potřeby. Pokud předáváte náradí jiné osobě, zajistěte, aby u něj byl přiložen tento návod k použití.

Náradí pečlivě vybalte a dejte pozor, abyste nevyhodili žádnou část obalového materiálu dřívě, než najdete všechny jeho součásti. Minimálně po dobu trvání zákonného práva z vadného plnění, případně záruky za jakost doporučujeme uschovat originální přepravní karton, balicí materiál, pokladní doklad a potvrzení o rozsahu odpovědnosti prodávajícího nebo záruční list. V případě přepravy doporučujeme zabalit náradí opět do originální krabice od výrobce.



POZNÁMKA:

Vyobrazení použité v tomto návodu nemusí vždy souhlasit se skutečností; jejich účelem je popis hlavních principů náradí. Texty, kresby, fotografie a jiné prvky zde uvedené jsou ale chráněny autorským právem. Každé jejich zneužití nebo nepovolené kopírování je trestné.

- Náradí nepoužívejte, jste-li unaveni, pod vlivem alkoholu, či jiných látek ovlivňujících pozornost. Zamezte používání náradí dětmi, nepoučenými nebo duševně, mentálně či fyzicky nezpůsobilými osobami.
- Při práci používejte ochranu zraku i sluchu s dostatečnou úrovní ochrany. Hluk produkovaný vyfukovaným vzduchem může nevratně poškodit sluch. V případě použití čistící pistole nestříkejte kapaliny a prostředky bez informací o jejich nebezpečnosti a způsobu nezbytné ochrany proti plynoucím rizikům. Je-li to nutné vzhledem k nebezpečnosti prostředku, používejte ochranu dýchacích cest s dostatečnou úrovní ochrany.
- Při práci nekuřte a zamezte přístupu zdroje ohně a jisker. V případě, že při použití mycí pistole dojde k zasažení očí čistícím prostředkem nebo k jeho požití, vdechnutí apod., ihned konzultujte s lékařem. V případě zasažení očí tlakovým vzduchem ihned konzultujte s lékařem.
- Hrozí nebezpečí zasažení očí či vdechnutí nečistot či mycí kapaliny v důsledku odrazu od čistěného povrchu při nedostatečné vzdálenosti vzduchového náradí od čistěného povrchu.
- Nepoužívejte stlačený vzduch k čištění oděvů.
- Při připojování nebo odpojování náradí musí být přívod vzduchu uzavřen.
- Náradí používejte jen v dobře odvětrávaných prostorech, protože hrozí nebezpečí kumulace zdraví škodlivých látek či zvlhčeného prachu v prostoru. Tlakový vzduch z kompresoru obsahuje motorový olej. V případě nedostatečného odvětrávání je nutné zajistit nucené odvětrávání.
- Náradí nepoužívejte k jiným účelům, než pro které je určeno.
- Při ucpání trysky ihned ukončete práci, náradí odpojte od zdroje vzduchu a trysku zprůchodněte.
- Při práci nejezte a nepijte.
- Při práci zaujměte stabilní postoj a pracujte na dobře osvětleném místě.
- Náradím nikdy nemířte proti osobám a zvířatům.

- Do pneumatického nářadí používejte pouze stlačený vzduch, nikdy ne kyslík, hořlaviny nebo jiné plyny z lahve, protože by mohlo dojít k způsobení výbuchu a vážného zranění.
- Nářadí připojujte ke kompresoru prostřednictvím k tomu určené tlakové vzduchové hadice s rychlospojkami. Vzduchová hadice musí být dimenzována na provozní tlak, který není nižší, než je max. provozní tlak použitého vzduchového nářadí.
- Zabraňte tomu, aby došlo k mechanickému nebo tepelnému poškození vzduchové hadice. Dojde-li k poškození hadice, vyměňte ji.
- Nikdy nářadí netahejte za vzduchovou hadici a spoje nerozpojujte tahem za hadici.
- Nikdy nepřekračujte maximální pracovní tlak stlačeného vzduchu pro daný typ nářadí.
- Tlakovou hadici při odpojování přidržujte, aby nedošlo ke švihnutí.
- Tlak vzduchu regulujte pouze přes redukční ventil.
- Poškozené díly nahrazujte pouze originálními kusy dodávanými výrobcem.
- Nářadí nepoužívejte k jinému účelu použití, než pro které je určeno a neupravujte jej pro jiný účel použití.

TECHNICKÉ ÚDAJE

Nářadí	Tlak vzduchu
Hadice na stlačený vzduch	0–8 barů
Mycí pistole	3–4 bary
Ofukovací pistole	2–6,3 baru
Stříkací pistole	3–4 bary
Pistole pro huštění pneumatik	0–5 barů

ZBYTKOVÁ RIZIKA

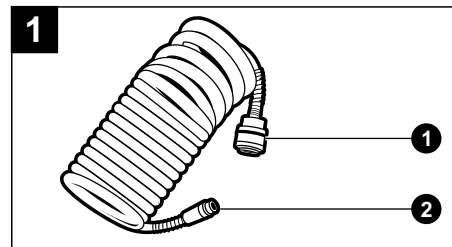
I když je nářadí používáno podle uvedených pokynů, nemohou být eliminovány všechny faktory zbytkových rizik. Z důvodu konstrukce a designu tohoto nářadí se mohou objevit následující rizika:

- Hrozí nebezpečí zasažení očí či vdechnutí nečistot či mycí kapaliny v důsledku odrazu od čištěného povrchu při nedostatečné vzdálenosti vzduchového nářadí od čištěného povrchu.
- Hrozí nebezpečí kumulace zdraví škodlivých látek či zvláště prachu při použití nářadí v uzavřeném a nevětraném v prostoru.

POUŽITÍ A POPIS

- 5dílná sada pneumatického nářadí je určena k běžnému použití v prostředí garáží, domácích dílen, chalup apod. a je ideálním příslušenstvím ke každému kompresoru. Skládá se z propojovací hadice na stlačený vzduch, mycí pistole, stříkací pistole, ofukovací pistole a pistole pro huštění pneumatik
- Připojení kteréhokoliv z nářadí s kompresorem se provádí velmi jednoduše za pomoci tlakové hadice o délce 5 metrů. Připojení je prováděno pomocí rychlospojek na koncích hadice.
- Nářadí není určeno pro živnostenské, řemeslnické nebo průmyslové použití.

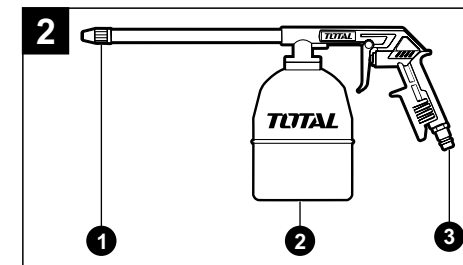
Hadice na stlačený vzduch



- 1 Rychlospojka
- 2 Koncovka

- Spirálová hadice je určena k propojení vzduchového nářadí s kompresorem.
- Konec hadice s rychlospojkou (1) se připojuje ke kompresoru, konec s koncovkou (2) k nářadí.

Mycí pistole



- 1 Tryska s aretačním kroužkem
- 2 Nádobka na kapalinu
- 3 Koncovka pro připojení tlakové hadice

- Mycí pistole se používá například pro čištění a omývání motorů, strojních součástí, dále pro nanášení desinfekčních prostředků nebo ochranných prostředků na dřevo, rostliny apod. pomocí proudu stlačeného vzduchu. K omývání lze používat vodu, roztok saponátu s vodou nebo běžně dostupný čisticí prostředek.



POZNÁMKA:

Před použitím čisticích přípravků se vždy nejprve seznamte s bezpečnostním a technickým listem výrobce a použijte předepsané ochranné pomůcky.

- Naplňte nádobku (2) kapalinou a přišroubujte ji k tělesu pistole. Připojte přívodní hadici stlačeného vzduchu rychlospojkou ke koncovce pistole (3).



VAROVÁNÍ:

Pistole není určena pro aplikaci korozivních látek (kyseliny, louhy, oxidační látky) a látek s nízkým bodem vzplanutí (vysoce hořlavých látek či směsí).

- Povolte aretační kroužek trysky (1). Namiřte trysku na omývaný předmět. Stiskněte spoušť, otáčením trysky nastavte požadovaný rozptyl kapaliny a dotáhněte aretační kroužek.

**UPOZORNĚNÍ:**

Nikdy nestříkejte na horké předměty, nebo v blízkosti tepelných zdrojů. Nikdy nesměřujte proud čistícího prostředku na osoby ani zvířata.

Při práci vždy používejte odpovídající ochrannou masku, brýle nebo štít, pryžové rukavice případně ochranný nepropustný oděv.

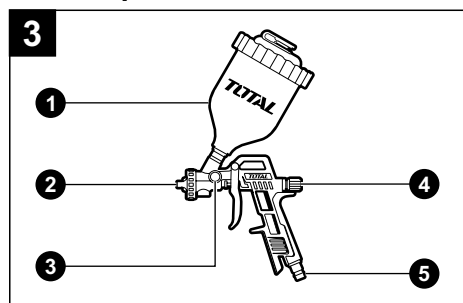
Pokud budete používat prostředky na vodní bázi, vždy po použití celou pistoli a nádobu pečlivě propláchněte, vyfoukejte stlačeným vzduchem a nechte dobře vyschnout. Pokud necháte mycí prostředek v nádobce, může dojít ke korozi nádoby i pistole. Motory a ostatní součásti myjte pouze na místech vyhrazených pro tento účel! Nikdy neoplachujte ropné produkty do odpadu, kanalizace nebo volně do přírody.

**UPOZORNĚNÍ:**

Vždy při stříkání používejte předepsané ochranné pomůcky zejména filtrační masku, brýle, rukavice.

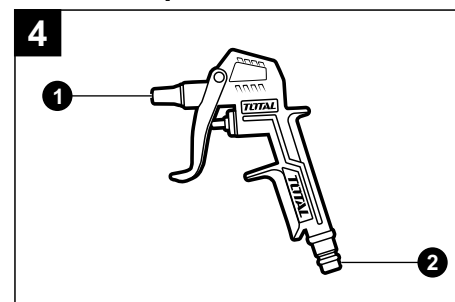
Vždy se řiďte technickým a bezpečnostním listem výrobce nátěrové hmoty. Nikdy nestříkejte na horké předměty, nebo v blízkosti tepelných zdrojů. Nikdy nesměřujte proud barvy na osoby ani zvířata. Pracujte v dobře odvětraném prostoru.

- Kolem pracovního prostoru doporučujeme rozprostít kusy pevného papíru či jiného materiálu, abyste ochránili okolní povrchy od nežádoucího postříkání.
- Nátěrovou hmotu řádně namíchejte, nařeďte dle pokynů výrobce a je-li potřeba, přefiltrujte ji přes gázu, filtr nebo sítko na barvu.
- Nátěrovou hmotu nalijte do 3/4 objemu nádoby a nádobku uzavřete.
- Pro odzkoušení nanášení nátěrové hmoty doporučujeme nejprve provést zkušební stříkání na kus tvrdého papíru nebo jiný zkušební materiál. Spusťte kompresor a pistoli namířte proti zkušebnímu materiálu. Držte ji ve vzdálenosti asi 15-25 cm od povrchu. Stiskněte ovládací páčku a začněte stříkat.
- Pomocí regulačních prvků (2), (3) a (4) nastavte směr rozstříku (vodorovný, svislý, 45°), tvar rozstříku (kulatý, rozšiřující se) a objem rozstříku a opět vše odzkoušejte na zkušebním povrchu.

Stříkácí pistole

- 1 Nádobka na hmotu s víkem a odvzdušňovacím víčkem
- 2 Tryska pro nastavení směru rozstříku hmoty
- 3 Šroub pro nastavení tvaru rozstříku hmoty
- 4 Šroub pro regulaci objemu rozstříku hmoty
- 5 Koncovka pro připojení tlakové hadice

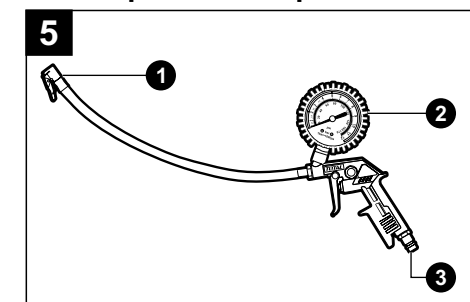
- Při stříkání držte pistoli kolmo stále ve stejné vzdálenosti od stříkaného povrchu. Tato vzdálenost by měla být 15-20 cm. Pistoli vedte rovnoměrným plynulým pohybem a trysku nevybočujte do stran, protože to způsobí nahromadění barvy ve středu tahu a nedostatečné pokrytí povrchu na každém konci. Dbejte na to, aby se nastříkané pásy hmoty překrývaly.

Ofukovací pistole

- 1 Tryska
 - 2 Koncovka pro připojení tlakové hadice
- Ofukovací pistole slouží k čištění předmětů proudem stlačeného vzduchu. Umožňuje tak ofukování prachu, pilin a nečistot z lehkého i z těžkého přístupných míst.

**UPOZORNĚNÍ:**

Vždy při ofukování vždy používejte ochranné brýle, nebo ochranný štít případně respirátor. Odražené nečistoty mají vysokou rychlost a mohou způsobit vážné poranění očí. Nikdy nesměřujte proud vzduchu na osoby ani zvířata.

Pistole pro huštění pneumatik

- 1 Koncovka s rychloupínací páčkou
- 2 Ukazatel tlaku
- 3 Koncovka pro připojení tlakové hadice

- Pistole umožňuje huštění nebo dofukování pneumatik vozidel nebo jízdních kol, míčů či bazénů nebo jiných předmětů pro volný čas.
- Palcem stlačte rychloupínací páčku, koncovku hadice nasuňte na ventilek a rychloupínací páčku uvolněte.
- Spusťte nafukování stisknutím spouště a na ukazateli tlaku sledujte tlak v pneumatice. Po dosažení požadovaného tlaku uvolněte spoušť.
- Stiskněte rychloupínací páčku a vysuňte koncovku hadice z ventilkou.

ÚDRŽBA A SKLADOVÁNÍ



UPOZORNĚNÍ:

Před zahájením jakékoliv údržby nebo čištění vždy odpojte čištěné nářadí od zdroje tlakového vzduchu!

K čištění nikdy nepoužívejte abrazivní nebo olejová čisticidla a organická rozpouštědla (např. na bázi acetonu) nebo domácí čisticí prostředky obsahující čpavek.

Čištění mycí pistole

- Z nádoby pistole vylijte zbývající kapalinu. Pokud jste použili čisticí prostředek, nádobku několikrát vymyjte.
- Všechny části pistole otřete do sucha vhodným hadříkem.

Čištění stříkácí pistole

- Stříkácí pistoli čistěte ihned po každém použití, aby nedošlo k zaschnutí barvy v její vnitřní části.
- Z nádoby pistole vylijte zbývající barvu. Nádobku vymyjte.
- Odšroubujte vzduchovou trysku (obr. 3, pozice 2) a šroub (4) pro regulaci objemu rozstříkované barvy.
- Z vnitřní části pistole vyjměte jehlu s pružinou a poté odšroubujte trysku. Pomocí hadříku namočeným v rozpouštědle vyčistěte vnitřní části pistole a odmontované díly. V případě potřeby použijte kartáček namočený v rozpouštědle.
- Po vyčištění stříkácí pistole smontujte dohromady.
- Závit trysky a vzduchové hlavice nejprve jemně potřete tukem, aby nedošlo k jejich zadření. Nepoužívejte maziva obsahující silikon.
- Do vymyté nádoby pistole nalijte malé množství čistého rozpouštědla a vystříkejte jej, aby se odstranily zbytky nevymyté barvy v útrobach pistole.

Čištění ostatních pistolí

- Ostatní pistole nevyžadují žádnou zvláštní údržbu. V případě znečištění očistěte pistoli buď suchým nebo jemně navlhčeným hadříkem.

Skladování

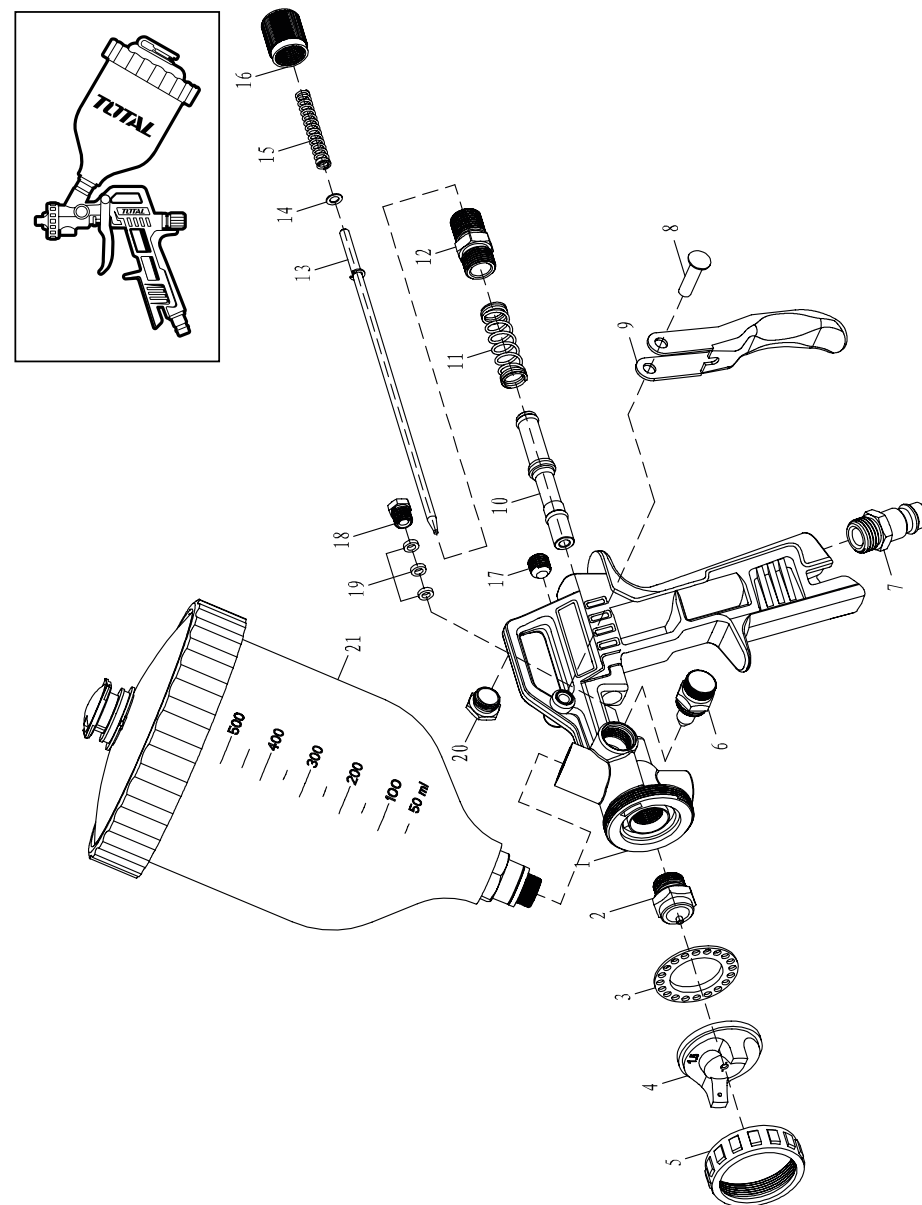
- Po ukončení používání uložte očištěné nářadí na vhodné místo mimo dosah dětí.
- Nářadí při skladování nevystavujte extrémním teplotám, přímému slunečnímu záření, jakékoliv vlhkosti a neumísťujte jej do nadměrně prašného prostředí.

OCHRANA ŽIVOTNÍHO PROSTŘEDÍ



Po skončení životnosti výrobku je nutné při likvidaci vzniklého odpadu postupovat v souladu s platnou legislativou. Výrobek obsahuje elektrické/elektronické součásti. Neodhazujte do směsného odpadu, odevzdejte zpracovateli odpadu nebo na místo zpětného odběru nebo odděleného sběru tohoto typu odpadu.

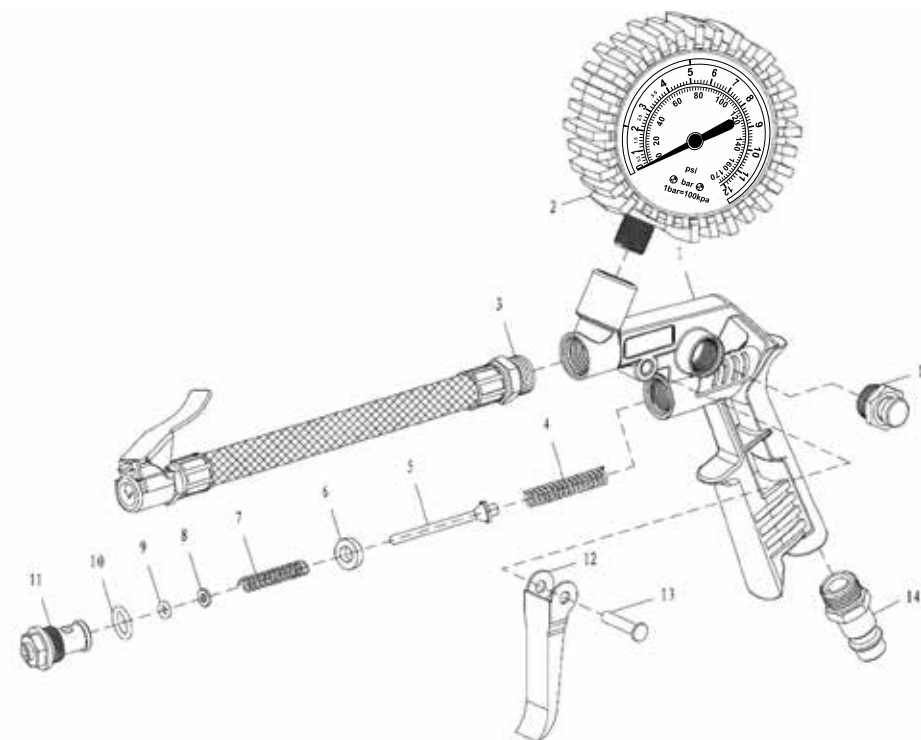
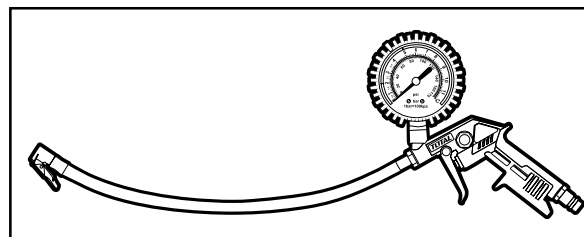
ROZKRESLENÁ SESTAVA STŘÍKACÍ PISTOLE



SEZNAM NÁHRADNÍCH DÍLŮ STŘÍKACÍ PISTOLE

Č.	Popis části	Počet
1	Tělo pistole	1
2	Tryska na materiál	1
3	Vzduchový kroužek	1
4	Vzduchová tryska	1
5	Zajišťovací šroub	1
6	Sestava nastavení střikání	1
7	Přípojka stlačeného vzduchu	1
8	Nýt	1
9	Spouštěcí spínač	1
10	Sestava objímky jehly	1
11	Vnější pružina jehly	1
12	Spojka	1
13	Jehla	1
14	Těsnění 3, 7 × 6, 2 × 0, 5	1
15	Pružina jehly	1
16	Seřizovací pružina jehly	1
17	Utěšňovací šroub těla pistole	1
18	Utěšňovací šroub jehly (A)	1
19	Těsnění	3
20	Utěšňovací šroub (A)	1
21	Sestava zásobníku	1

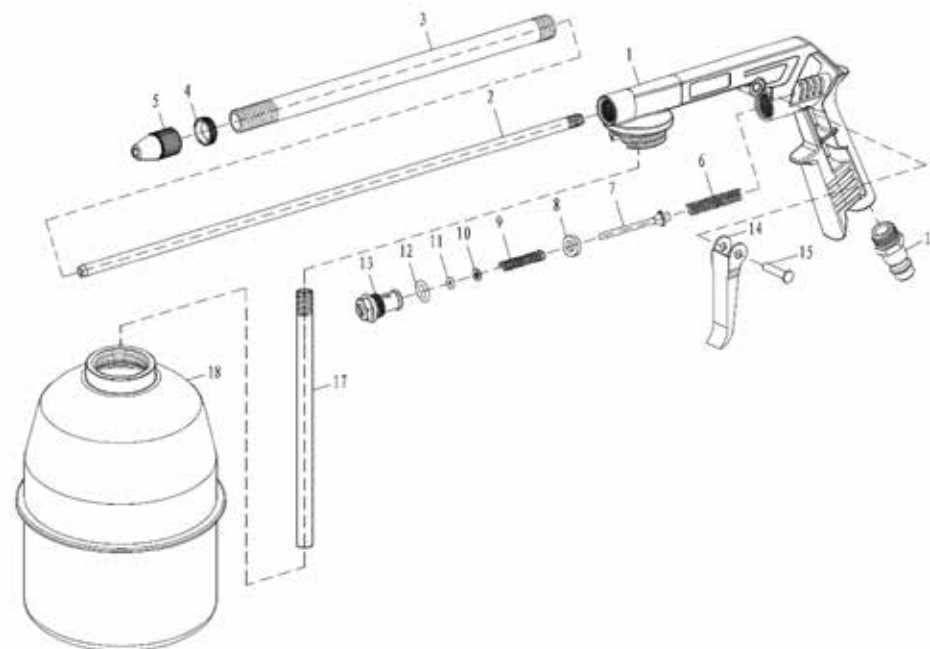
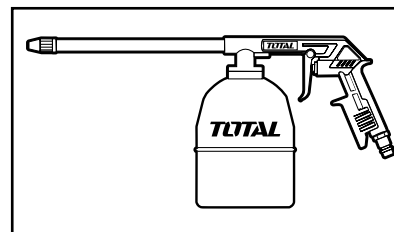
ROZKRESLENÁ SESTAVA PISTOLE PRO HUŠTĚNÍ PNEUMATIK



SEZNAM NÁHRADNÍCH DÍLŮ PISTOLE PRO HUŠTĚNÍ PNEUMATIK

Č.	Popis části	Počet
1	Tělo pistole	1
2	Ukazatel tlaku (F)	1
3	Trubice z PVC	1
4	Pružina pneumatického ventilu	1
5	Stopka pneumatického ventilu	1
6	Těsnění pneumatického ventilu	1
7	Pružina pneumatického ventilu	1
8	Těsnění 3	1
9	O-kroužek 2 × 2	1
10	O-kroužek 8, 0 × 1, 8	1
11	Tělo pneumatického ventilu	1
12	Spouštěcí spínač	1
13	Nýt	1
14	Přípojka stlačeného vzduchu	1
15	Sestava pojistného tlakového ventilu (C)	1

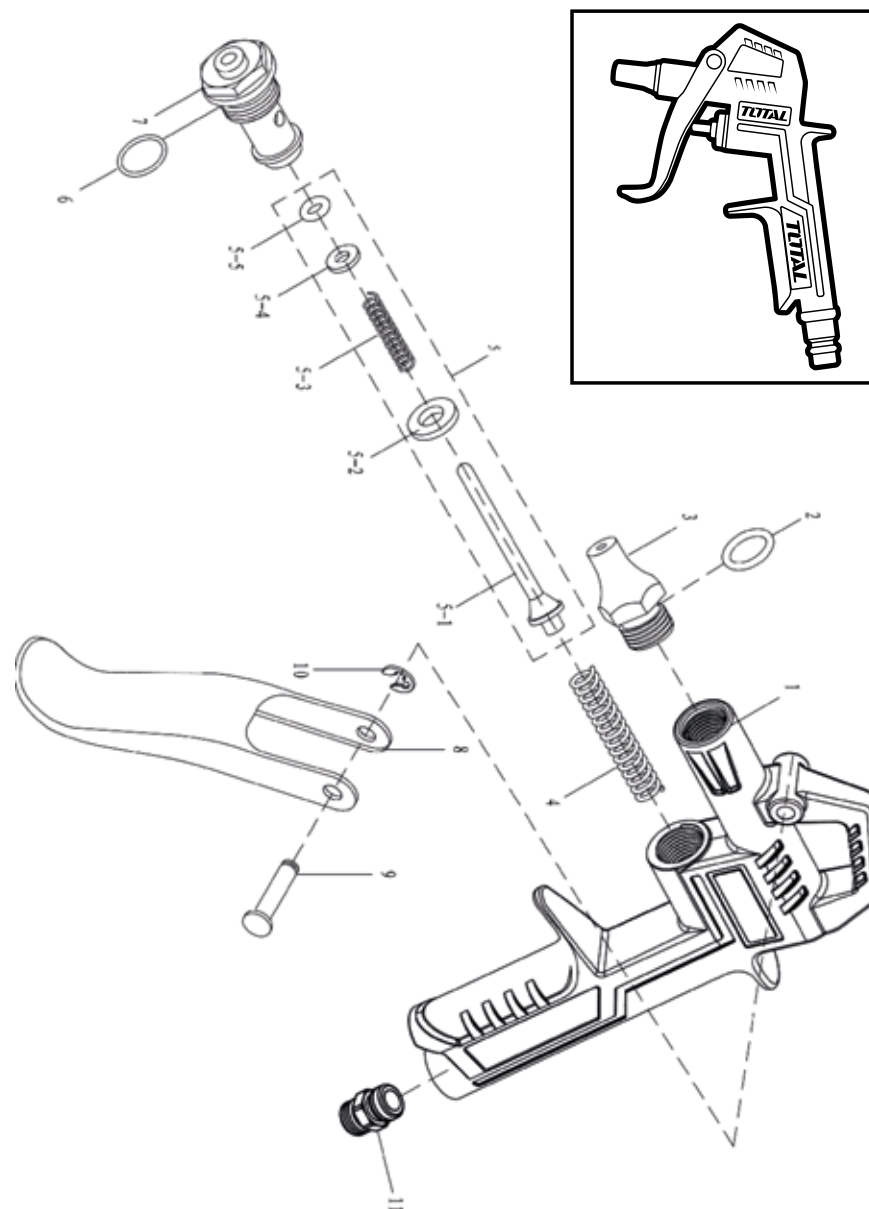
ROZKRESLENÁ SESTAVA MYCÍ PISTOLE



SEZNAM NÁHRADNÍCH DÍLŮ MYCÍ PISTOLE

Č.	Popis části	Počet
1	Tělo pistole	1
2	Vzduchová trubice	1
3	Trubice na materiál (A)	1
4	Zajišťovací šroub	1
5	Tryska na materiál	1
6	Pružina pneumatického ventilu	1
7	Stopka pneumatického ventilu	1
8	Těsnění pneumatického ventilu	1
9	Pružina pneumatického ventilu	1
10	Těsnění 3	1
11	O-kroužek 2 × 2	1
12	O-kroužek 8, 0 × 1, 8	1
13	Tělo pneumatického ventilu (A)	1
14	Spouštěcí spínač	1
15	Nýt	1
16	Přípojka stlačeného vzduchu	1
17	Trubice na materiál	1
18	Krytka	1

ROZKRESLENÁ SESTAVA OFUKOVACÍ PISTOLE



SEZNAM NÁHRADNÍCH DÍLŮ OFUKOVACÍ PISTOLE

Č.	Popis části	Počet
1	Tělo pistole	1
2	O-kroužek 5,0 × 1,8	1
3	Tryska C	1
4	Pružina pneumatického ventilu	1
5	Sestava stopky pneumatického ventilu	1
6	Stopka pneumatického ventilu	1
7	Sedlo ventilu	1
8	Kompresní pružina pneumatického ventilu	1
9	Podložka 3	1
10	O-kroužek 2 × 2	1
11	O-kroužek 8,0 × 1,8	1
12	Sedlo pneumatického ventilu	1
13	Spouštěcí spínač	1
14	Kolík spouštěcího spínače	1
15	Doraz 3.0	1
16	Přípojka stlačeného vzduchu	1
17	Japonská spojka	1

ZÁRUČNÍ LHŮTA A PODMÍNKY

ODPOVĚDNOST ZA VADY (ZÁRUKA)

Uplatnění nároku na bezplatnou záruční opravu se řídí zákonem č. 89/2012 Sb., přičemž odpovědnost za vady na Vámi zakoupený výrobek platí po dobu 2 let od data jeho zakoupení - pokud např. na obalu či promomateriálu není uvedena delší doba pro nějakou část či celý výrobek.

Při splnění níže uvedených podmínek, které jsou v souladu s tímto zákonem, Vám výrobek bude bezplatně opraven.

ZÁRUČNÍ PODMÍNKY

- Prodávající je povinen spotřebiteli zboží předvést (pokud to jeho povaha umožňuje) a vystavit doklad o koupi v souladu se zákonem. Všechny údaje v dokladu o koupi musí být vypsány nesmazatelným způsobem v okamžiku prodeje zboží.
- Již při výběru zboží pečlivě zvažte, jaké funkce a činnosti od výrobku požadujete. To, že výrobek nevyhovuje Vaším pozdějším technickým nárokům, není důvodem k jeho reklamaci.
- Při uplatnění nároku na bezplatnou opravu musí být zboží předáno s řádným dokladem o koupi.
- Pro přijetí zboží k reklamaci by mělo být pokud možno očištěno a zabaleno tak, aby při přepravě nedošlo k poškození (nejlépe v originálním obalu). V zájmu přesné diagnostiky závady a jejího dokonalého odstranění spolu s výrobkem zašlete i jeho originální příslušenství.
- Servis nenese odpovědnost za zboží poškozené přepravcem.
- Servis dále nenese odpovědnost za zaslání příslušenství, které není součástí základního vybavení výrobku. Výjimkou jsou případy, kdy příslušenství nelze odstranit z důvodu vady výrobku.
- Odpovědnost za vady („záruka“) se vztahuje na skryté a viditelné vady výrobku.
- Záruční opravu je oprávněn vykonávat výhradně autorizovaný servis značky Total.
- Výrobce odpovídá za to, že výrobek bude mít po celou dobu odpovědnosti za vady vlastnosti a parametry uvedené v technických údajích, při dodržení návodu k použití.
- Nárok na bezplatnou opravu zaniká, jestliže:
 - výrobek nebyl používán a udržován podle návodu k obsluze.
 - byl proveden jakýkoliv zásah do konstrukce stroje bez předchozího písemného povolení vydaného firmou Madal Bal a.s. nebo autorizovaným servisem značky Total.
 - výrobek byl používán v jiných podmínkách nebo k jiným účelům, než ke kterým je určen.
 - byla některá část výrobku nahrazena neoriginální součástí.

- k poškození výrobku nebo k nadměrnému opotřebení došlo vinou nedostatečné údržby.
 - výrobek havaroval, byl poškozen vyšší mocí či nedbalostí uživatele.
 - škody vzniklé působením vnějších mechanických, teplotních či chemických vlivů.
 - vady byly způsobeny nevhodným skladováním, či manipulací s výrobkem.
 - výrobek byl používán (pro daný typ výrobku) v agresivním prostředí např. prašném, vlhkém.
 - výrobek byl použit nad rámec přípustného zatížení.
 - bylo provedeno jakékoliv falšování dokladu o koupi či reklamační zprávy.
- Odpovědnost za vady se nevztahuje na běžné opotřebení výrobku nebo na použití výrobku k jiným účelům, než ke kterým je určen.
 - Odpovědnost za vady se nevztahuje na opotřebení výrobku, které je přirozené v důsledku jeho běžného používání, např. obroušení brusných kotoučů, nižší kapacita akumulátoru po dlouhodobém používání apod.
 - Poskytnutím záruky nejsou dotčena práva kupujícího, která se ke koupi věci vází podle zvláštních právních předpisů.
 - Nelze uplatňovat nárok na bezplatnou opravu vady, na kterou již byla prodávajícím poskytnuta sleva. Pokud si spotřebitel výrobek svépomocí opraví, pak výrobce ani prodávající nenese odpovědnost za případné poškození výrobku či újmu na zdraví v důsledku neodborné opravy či použití neoriginálních náhradních dílů.
 - Na vyměněné zboží či jeho část v záruční lhůtě neplyne nová dvouletá záruka od data výměny, ale dvouletá záruka se počítá od data zakoupení původního výrobku.
 - V případě sporu mezi kupujícím a prodávajícím ve vztahu kupní smlouvy, který se nepodařilo mezi stranami urovnat přímo, má kupující právo obrátit se na obchodní inspekci jako subjekt mimosoudního řešení spotřebitelských sporů. Na webových stránkách obchodní inspekce je odkaz na záložku „ADR-mimosoudní řešení sporů“.

ZÁRUČNÍ A POZÁRUČNÍ SERVIS

Pro uplatnění práva na záruční opravu se obraťte na obchodníka, u kterého jste zboží zakoupili. V případě potřeby se pro bližší informace ohledně záruční a pozáruční opravy výrobků značky Total obraťte na:

Madal Bal a.s.
Letovská 532
199 00 Praha Letňany
e-mail: servis@madalbal.cz
tel.: 222 745 132 (Po-Pá 9:30-17:30)

EU PROHLÁŠENÍ O SHODĚ

Předmět prohlášení-model, identifikace výrobku:

**PNEUMATICKÉ NÁŘADÍ
TATK053, TATK053-1, TATK053-3**

**Výrobce: TOTAL TOOLS CO., PTE. LTD. No. 45 Shanghai Road,
Suzhou Industrial Park, Čína**

prohlašuje, že výše popsany předmět prohlášení je ve shodě s příslušnými harmonizačními právními předpisy Evropské unie:

2006/42/EC; 2014/30 EU; 2011/65 EU.

Toto prohlášení se vydává na výhradní odpovědnost výrobce.

Harmonizované normy (včetně jejich pozměňujících příloh, pokud existují), které byly použity k posouzení shody a na jejichž základě se shoda prohlašuje:

EN 1953:2013; DIN 31000:2017-04; EN 61326-1:2013; EN 61326-2-1:2013

Kompletaci technické dokumentace 2006/42 ES provedl Martin Šenkýř, Madal Bal a.s.
Technická dokumentace (2006/42 ES) je k dispozici na adrese dovozce
Madal Bal, a.s. Průmyslová zóna Příluky 244, 760 01 Zlín.

Místo a datum vydání EU prohlášení o shodě: Shanghai 15.09.2019

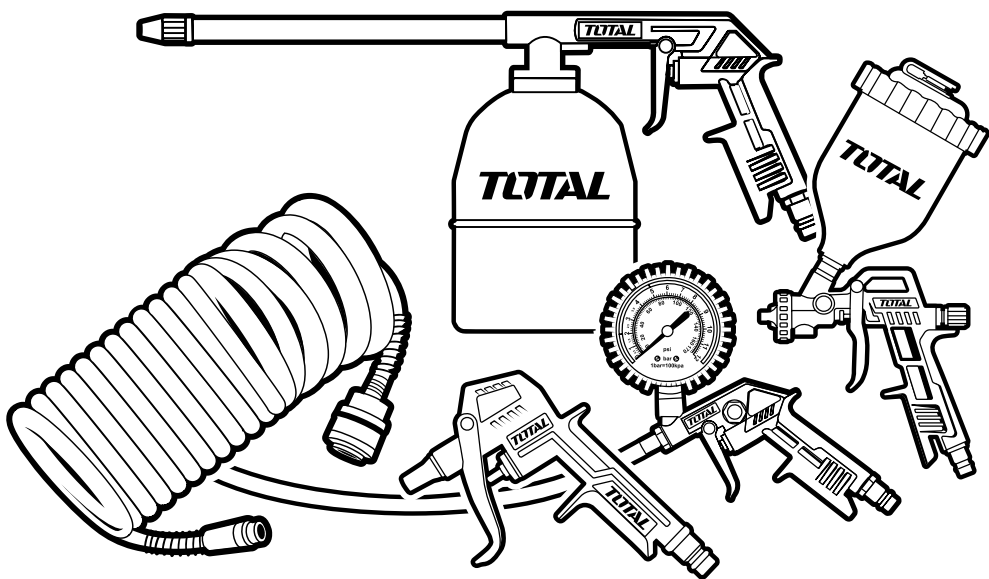
Jméno a podpis osoby oprávněné vypracovat prohlášení o shodě jménem výrobce:

Osborn Zou



TOTAL

One-Stop Tools Station



www.totalbusiness.com
TOTAL TOOLS CO., PTE. LTD.
VYROBENO V ČÍNĚ
T1120.V02