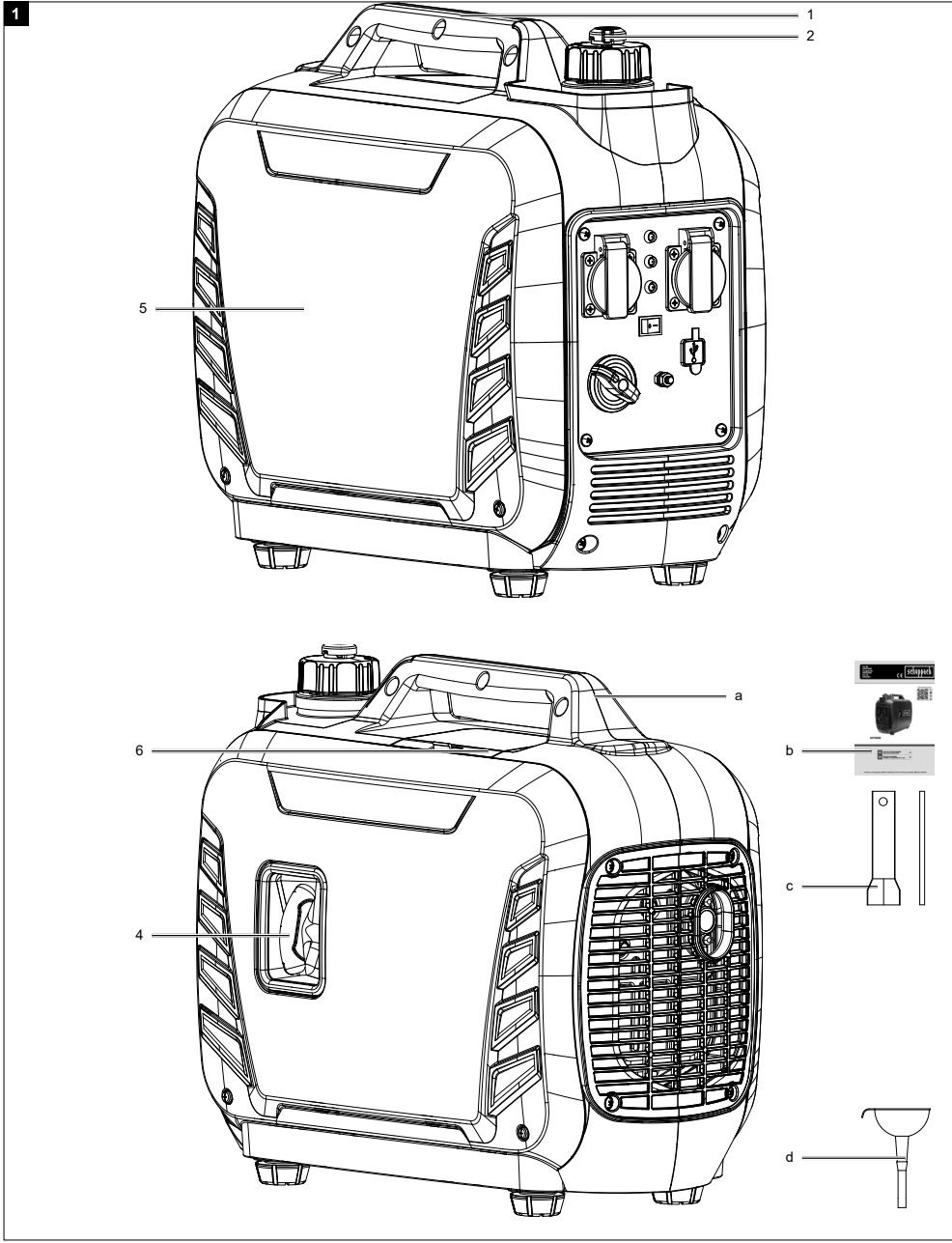


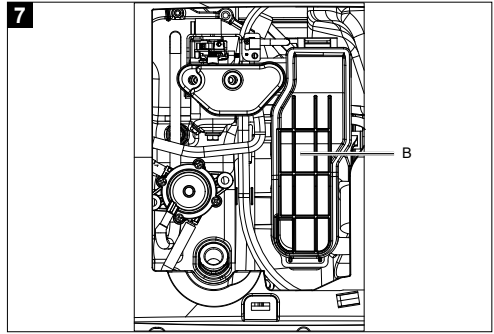
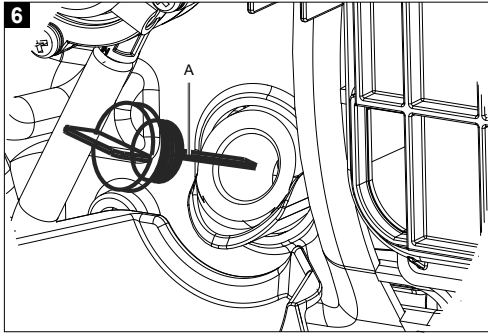
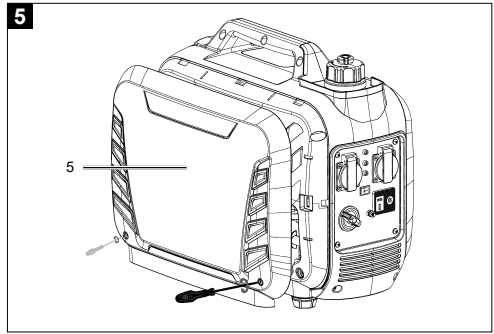
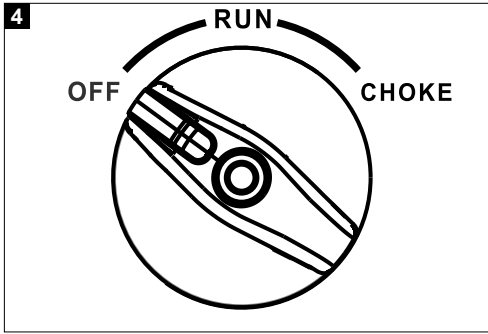
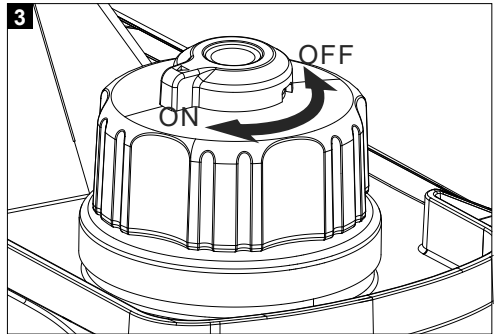
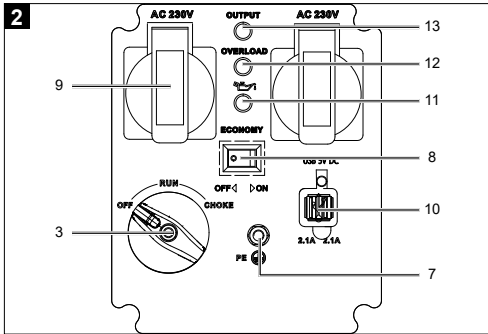
Art.Nr.  
5906226901  
AusgabeNr.  
5906226901\_0201  
Rev.Nr.  
29/09/2021

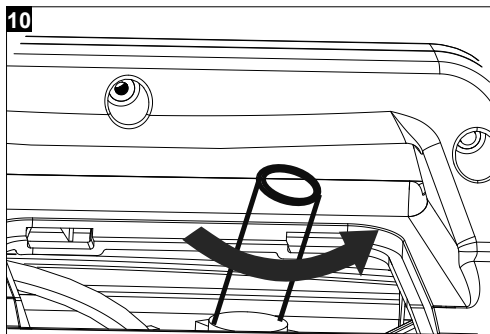
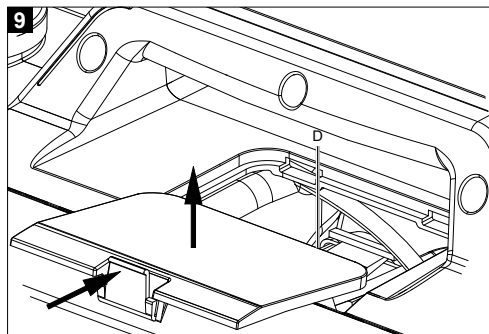
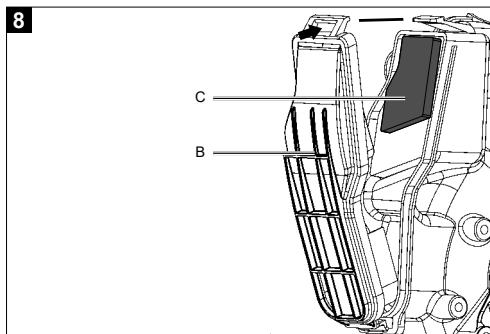


## SG2500i

DE	<b>Inverter-Stromerzeuger</b> Originalbedienungsanleitung	5
GB	<b>Inverter power generator</b> Translation of original instruction manual	19
CZ	<b>Invertorový elektrický generátor</b> Překlad originálního návodu k obsluze	30
SK	<b>Invertorový elektrický generátor</b> Preklad originálneho návodu na obsluhu	41
HU	<b>Inverteres áramfejlesztő</b> Eredeti használati utasítás fordítása	53
PL	<b>Inwerterowy generator prądu</b> Tłumaczenie oryginalnej instrukcji obsługi	65
HR	<b>Električni generator s inverterom</b> Prijevod originalnog priručnika za uporabu	77
SI	<b>Inverterski generator</b> Prevod originalnih navodil za uporabo	88







## Erklärung der Symbole auf dem Gerät

Die Verwendung von Symbolen in diesem Handbuch soll Ihre Aufmerksamkeit auf mögliche Risiken lenken. Die Sicherheitssymbole und Erklärungen, die diese begleiten, müssen genau verstanden werden. Die Warnungen selbst beseitigen keine Risiken und können korrekte Maßnahmen zum Verhüten von Unfällen nicht ersetzen.

	<p>Lesen Sie das Betriebshandbuch. Bevor Sie das Gerät verwenden, sehen Sie stets in den entsprechenden Abschnitt im Benutzerhandbuch.</p>
	<p>Wichtig. Heiße Teile. Halten Sie Abstand.</p>
	<p>Wichtig. Schalten Sie den Motor vor dem Nachfüllen von Kraftstoff aus. Füllen Sie nicht im laufenden Betrieb nach.</p>
	<p>Wichtig. Die Abgase sind giftig, betreiben Sie den Motor daher nicht in unbelüfteten Bereichen.</p>
	<p>Tragen Sie Gehörschutz. Tragen Sie Schutzhandschuhe.</p>
	<p>Warnung vor elektrischer Spannung</p>
	<p>Seien Sie beim Umgang mit Kraftstoffen und Schmiermitteln sehr vorsichtig!</p>
	<p>Entfernen Sie das Zündkabel, bevor Sie Wartungsarbeiten durchführen, und lesen Sie sich die Anweisungen durch.</p>
	<p>Setzen Sie das Gerät nicht dem Regen aus.</p>
	<p>Beim Anlassen des Motors werden Funken erzeugt. Diese können in der Nähe befindliche brennbare Gase entzünden.</p>
	<p>Offene Flammen oder das Rauchen in der Nähe des Geräts ist streng verboten!</p>
	<p>USB - Anschluss</p>
<p><b>⚠ Achtung!</b></p>	<p>In dieser Bedienungsanweisung haben wir Stellen, die Ihre Sicherheit betreffen, mit diesem Zeichen versehen</p>

**Inhaltsverzeichnis:****Seite:**

1.	Einleitung .....	7
2.	Gerätebeschreibung .....	7
3.	Lieferumfang .....	7
4.	Bestimmungsgemäße Verwendung .....	7
5.	Sicherheitshinweise .....	8
6.	Technische Daten .....	12
7.	Auspacken .....	12
8.	Vor Inbetriebnahme .....	12
9.	Inbetriebnahme .....	13
10.	Wartung .....	14
11.	Lagerung .....	15
12.	Transport .....	15
13.	Entsorgung und Wiederverwertung .....	16
14.	Störungsabhilfe .....	16

# 1. Einleitung

**Hersteller:**  
**scheppach**

Fabrikation von Holzbearbeitungsmaschinen GmbH  
Günzburger Straße 69  
D-89335 Ichenhausen

**Verehrter Kunde,**

Wir wünschen Ihnen viel Freude und Erfolg beim Arbeiten mit Ihrem neuen Gerät.

**Hinweis:**

Der Hersteller dieses Gerätes haftet nach dem geltenden Produkthaftungsgesetz nicht für Schäden, die an diesem Gerät oder durch dieses Gerät entstehen bei:

- unsachgemäßer Behandlung,
- Nichtbeachtung der Bedienungsanweisung,
- Reparaturen durch Dritte, nicht autorisierte Fachkräfte,
- Einbau und Austausch von nicht originalen Ersatzteilen,
- nicht bestimmungsgemäßer Verwendung,

**Beachten Sie:**

Lesen Sie vor der Montage und vor Inbetriebnahme den gesamten Text der Bedienungsanleitung durch.

Diese Bedienungsanleitung soll es Ihnen erleichtern, Ihr Gerät kennenzulernen und dessen bestimmungsgemäßen Einsatzmöglichkeiten zu nutzen.

Die Bedienungsanleitung enthält wichtige Hinweise, wie Sie mit dem Gerät sicher, fachgerecht und wirtschaftlich arbeiten, und wie Sie Gefahren vermeiden, Reparaturkosten sparen, Ausfallzeiten verringern und die Zuverlässigkeit und Lebensdauer des Gerätes erhöhen.

Zusätzlich zu den Sicherheitsbestimmungen dieser Bedienungsanleitung müssen Sie unbedingt die für den Betrieb des Gerätes geltenden Vorschriften Ihres Landes beachten.

Bewahren Sie die Bedienungsanleitung, in einer Plastikhülle geschützt vor Schmutz und Feuchtigkeit, bei dem Gerät auf. Sie muss von jeder Bedienungsperson vor Aufnahme der Arbeit gelesen und sorgfältig beachtet werden. An dem Gerät dürfen nur Personen arbeiten, die im Gebrauch des Gerätes unterwiesen und über die damit verbundenen Gefahren unterrichtet sind. Das geforderte Mindestalter ist einzuhalten.

Neben den in dieser Bedienungsanleitung enthaltenen Sicherheitshinweisen und den besonderen Vorschriften Ihres Landes sind die für den Betrieb baugleicher Geräte allgemein anerkannten technischen Regeln zu beachten.

Wir übernehmen keine Haftung für Unfälle oder Schäden, die durch Nichtbeachten dieser Anleitung und den Sicherheitshinweisen entstehen.

## 2. Gerätebeschreibung (Abb. 1 - 3)

1. Tragegriff
2. Tankdeckel mit Belüftung
3. Ein- / Ausschalter mit Choke
4. Reversierstarter
5. Motorabdeckung
6. Zündkerzendeckel
7. Erdungsanschluss
8. Energiesparschalter
9. 230 V ~ - Steckdose (2x)
10. USB - Anschluss (2x)
11. Ölwarnanzeige
12. Überlastanzeige
13. Betriebsanzeige

- A Öleinfüllschraube
- B Luftfilterdeckel
- C Luftfilter
- D Zündkabel
- E Zündkerze

## 3. Lieferumfang

- a. SG2500i
- b. Betriebsanleitung
- c. Zündkerzenschlüssel
- d. Trichter

## 4. Bestimmungsgemäße Verwendung

Das Gerät ist für Anwendungen, welche einen Betrieb an einer 230 V Wechselspannungsquelle vorgesehen, geeignet.

**Beachten Sie unbedingt die Einschränkungen in den Sicherheitshinweisen.**

Zweck des Generators ist der Antrieb von Elektrowerkzeugen und die Stromversorgung von Beleuchtungsquellen. Bei Haushaltsgeräten prüfen Sie bitte die Eignung nach den jeweiligen Herstellerangaben.

Fragen Sie im Zweifel einen autorisierten Fachhändler des jeweiligen Gerätes.

Dieses Stromaggregat ist ausschließlich zum Betreiben von elektrischen Geräten konzipiert, deren max. Leistung innerhalb der Leistungsangaben des Generators liegen. Ein höherer Anlaufstrom von induktiven Verbrauchern muss berücksichtigt werden.

### Inverter

Bei einem Inverter-Stromerzeuger wird der Strom auf eine völlig neue Art erzeugt. Durch eine kleine, mehrpolige Wicklung im Inneren wird die erzeugte Wechselstromspannung über Elektronik erst in Gleichspannung, danach in Wechselspannung mit einer sauberen Sinuskurve umgewandelt. Durch diese saubere Sinuskurve ist es möglich, elektronische Geräte, ohne diese zu beschädigen, zu betreiben.

Die Maschine darf nur nach ihrer Bestimmung verwendet werden. Jede weitere darüber hinausgehende Verwendung ist nicht bestimmungsgemäß. Für daraus hervorgerufene Schäden oder Verletzungen aller Art haftet der Benutzer/Bediener und nicht der Hersteller.

Bitte beachten Sie, dass unsere Geräte bestimmungsgemäß nicht für den gewerblichen, handwerklichen oder industriellen Einsatz konstruiert wurden. Wir übernehmen keine Gewährleistung, wenn das Gerät in Gewerbe-, Handwerks- oder Industriebetrieben sowie bei gleichzusetzenden Tätigkeiten eingesetzt wird.

## 5. Sicherheitshinweise

**In dieser Bedienungsanleitung haben wir Stellen, die Ihre Sicherheit betreffen, mit diesem Zeichen versehen:** ⚠

Außerdem enthält die Betriebsanleitung andere wichtige Textstellen, die durch das Wort „**ACHTUNG!**“ gekennzeichnet sind.

### ⚠ Achtung!

Beim Benutzen von Geräten müssen einige Sicherheitsvorkehrungen eingehalten werden, um Verletzungen und Schäden zu verhindern. Lesen Sie diese Bedienungsanleitung / Sicherheitshinweise deshalb sorgfältig durch. Falls Sie das Gerät an andere Personen übergeben sollten, händigen Sie diese Bedienungsanleitung / Sicherheitshinweise bitte mit aus. Wir übernehmen keine Haftung für Unfälle oder Schäden, die durch Nichtbeachten dieser Anleitung und den Sicherheitshinweisen entstehen.

### ⚠ GEFAHR

Bei Nichtbeachtung dieser Anweisung besteht höchste Lebensgefahr bzw. die Gefahr lebensgefährlicher Verletzungen.

### ⚠ WARNUNG

Bei Nichtbeachtung dieser Anweisung besteht Lebensgefahr bzw. die Gefahr schwerer Verletzungen.

### ⚠ VORSICHT

Bei Nichtbeachtung dieser Anweisung besteht leichte bis mittlere Verletzungsgefahr.

### ⚠ HINWEIS

Bei Nichtbeachtung dieser Anweisung besteht die Gefahr einer Beschädigung des Motors oder anderen Sachwerten.

### Allgemeine Sicherheitshinweise

1. **Halten Sie Ihren Arbeitsbereich in Ordnung**
  - Unordnung im Arbeitsbereich kann Unfälle zur Folge haben.
2. **Berücksichtigen Sie Umgebungseinflüsse**
  - Arbeiten Sie mit dem Gerät niemals in geschlossenen oder schlecht belüfteten Räumen. Wenn der Motor läuft, werden giftige Gase erzeugt. Diese Gase können geruchlos und unsichtbar sein.
  - Setzen Sie das Gerät nicht dem Regen aus.
  - Benutzen Sie das Gerät nicht in feuchter oder nasser Umgebung.
  - Achten Sie auf unebenem Gelände auf sicheren Stand. Sorgen Sie beim Arbeiten für ausreichende Beleuchtung.
  - Benutzen Sie das Gerät nicht in leicht entzündlicher Vegetation bzw. wo Brand- oder Explosionsgefahr besteht.
  - Bei Trockenheit, Feuerlöscher bereitstellen (Brandgefahr).
3. **Halten Sie andere Personen fern**
  - Lassen Sie andere Personen, insbesondere Kinder und Jugendliche, nicht an das Gerät. Halten Sie diese von Ihrem Arbeitsbereich fern.



4. **Bewahren Sie unbenutzte Geräte sicher auf**
  - Unbenutzte Geräte sollten an einem trockenen, hoch gelegenen oder abgeschlossenen Ort, außerhalb der Reichweite von Kindern, gelagert werden.
5. **Überlasten Sie Ihr Gerät nicht**
  - Arbeiten Sie im angegebenen Leistungsbereich.
6. **Arbeiten Sie bei vollem Bewusstsein**
  - Niemals unter Einfluss von Alkohol, Drogen, Medikamenten oder anderen Substanzen arbeiten, die das Sehvermögen, die Geschicklichkeit und das Urteilsvermögen beeinträchtigen können.
7. **Verwenden Sie das Gerät nach Bestimmung**
  - Setzen Sie das Gerät nicht für Anwendungen ein, für die es nicht vorgesehen ist.

#### Sicherheitshinweise im Umgang mit entzündlichen Betriebsstoffen

1. **WARNUNG!** Benzin ist leicht entflammbar:
2. Lagern Sie Benzin in Behältern, die speziell für diesen Zweck konzipiert sind.
3. Füllen Sie Benzin nur im Freien nach und rauchen Sie dabei nicht.
4. Füllen Sie Benzin nach, bevor Sie den Motor anlassen. Entfernen Sie niemals die Kappe des Kraftstofftanks oder füllen Sie Benzin nach, während der Motor läuft oder noch heiß ist.
5. Wenn Kraftstoff verschüttet wird, versuchen Sie nicht, den Motor anzulassen, sondern bewegen Sie die Maschine aus dem Bereich des verschütteten Kraftstoffs heraus, und vermeiden Sie alle Zündquellen, bis alle Kraftstoffdämpfe sich verflüchtigt haben. Bringen Sie die Kappe des Kraftstofftanks und Kanisters wieder sicher an.

#### Auffüllen von Kraftstoff

- Vor dem Befüllen ist immer der Motor abzustellen. **⚠ Achtung!** Tankverschluss immer vorsichtig öffnen, damit sich der bestehende Überdruck langsam abbauen kann.
- Beim Arbeiten mit dem Gerät entstehen hohe Temperaturen am Gehäuse. Lassen Sie das Gerät vor dem Betanken vollständig abkühlen. **⚠ Achtung!** Bei unzureichender Abkühlung des Gerätes könnte sich der Kraftstoff beim Betanken entzünden und zu schweren Verbrennungen führen.
- Darauf achten, dass der Tank mit nicht zuviel Kraftstoff aufgefüllt wird. Wenn Sie Kraftstoff verschütten, dann ist der Kraftstoff sofort zu entfernen und das Gerät zu säubern.

- Verschlusschraube am Kraftstofftank immer gut verschließen, um ein Lösen durch die entstehenden Vibrationen beim Betrieb des Gerätes zu verhindern.

#### **⚠ GEFAHR**

Betanken Sie die Maschine nicht in der Nähe einer offenen Flamme.

#### **Spezielle Sicherheitsbestimmungen beim Gebrauch von Verbrennungsmotoren**

#### **⚠ GEFAHR**

Verbrennungsmotoren stellen während des Betriebes und beim Auftanken eine besondere Gefahr dar. Lesen und beachten Sie immer die Warnhinweise. Bei Nichtbeachtung kann es zu schweren oder sogar tödlichen Verletzungen kommen.

1. Es dürfen keine Veränderungen am Generator vorgenommen werden.
2. **⚠ Achtung!**  
Vergiftungsgefahr, Abgase, Kraftstoffe und Schmierstoffe sind giftig, Abgase dürfen nicht eingeatmet werden.
3. **⚠ Achtung!**  
Verbrennungsgefahr, Abgasanlage und Antriebsaggregat nicht berühren
4. Das Gerät nicht in unbelüfteten Räumen oder in leicht entflammbarer Umgebung betreiben. Wenn das Gerät in gut belüfteten Räumen betrieben werden soll, müssen die Abgase über einen Abgasschlauch direkt ins Freie geleitet werden. **⚠ Achtung!** Auch beim Betrieb eines Abgasschlauches können giftige Abgase entweichen. Wegen der Brandgefahr, darf der Abgasschlauch niemals auf brennbare Stoffe gerichtet werden.
5. **⚠ Explosionsgefahr!**  
Das Gerät niemals in Räumen mit leicht entzündlichen Stoffen betreiben.
6. Die voreingestellte Drehzahl des Herstellers darf nicht verändert werden. Das Gerät oder angeschlossene Geräte können beschädigt werden.
7. Das Gerät mindestens 1m entfernt von Wänden oder angeschlossenen Geräten aufstellen.
8. Stellen Sie das Gerät auf einen sicheren, ebenen Platz. Drehen und Kippen oder Standortwechsel während des Betriebes ist verboten.
9. Den Generator nie mit nassen Händen anfassen.
10. Schützen Sie sich vor elektrischen Gefahren.

11. Verwenden Sie im Freien nur dafür zugelassene und entsprechend gekennzeichnete Verlängerungskabel (H07RN).
12. Bei Verwendung von Verlängerungsleitungen darf deren Gesamtlänge für 1,5 mm<sup>2</sup> 50 m, für 2,5 mm<sup>2</sup> 100 m nicht überschreiten.
13. Reparatur- und Einstellarbeiten dürfen nur durch autorisiertes Fachpersonal ausgeführt werden.
14. Berühren Sie keine mechanisch bewegten oder heißen Teile. Entfernen Sie keine Schutzabdeckungen.
15. Bei den technischen Daten unter Schalleistungspegel ( $L_{WA}$ ) und Schalldruckpegel ( $L_{PA}$ ) angegebene Werte stellen Emissionspegel dar und sind nicht zwangsläufig sichere Arbeitspegel. Da es einen Zusammenhang zwischen Emissions- und Immissionspegeln gibt, kann dieser nicht zuverlässig zur Bestimmung eventuell erforderlicher, zusätzlicher Vorsichtsmaßnahmen herangezogen werden. Einflussfaktoren auf den aktuellen Immissionspegel der Arbeitskraft schließen die Eigenschaften des Arbeitsraumes, andere Geräuschquellen, etc., wie z.B. die Anzahl der Maschinen und anderer angrenzender Prozesse und die Zeitspanne, die ein Bediener dem Lärm ausgesetzt ist, ein. Ebenfalls kann der zulässige Immissionspegel von Land zu Land abweichen. Dennoch wird diese Information dem Betreiber der Maschine die Möglichkeit bieten, eine bessere Abschätzung der Risiken und Gefährdungen durchzuführen.
16. Verwenden Sie keine elektrischen Betriebsmittel (auch Verlängerungskabel und Steckverbindungen), die fehlerhaft sind.
17. Stecken Sie niemals Gegenstände in die Lüftungsschlitze. Das gilt auch, wenn das Gerät ausgeschaltet ist. Die Nichteinhaltung kann zu Verletzungen oder Schäden am Gerät führen.
18. Die Generatorgruppen können nur bis zu deren Nennleistung unter normalen Umgebungsbedingungen geladen werden. Wenn die Generatorgruppe unter Bedingungen eingesetzt wird, die nicht den Referenzbedingungen gemäß ISO 8528-8 entsprechen und die Kühlung des Motors oder Drehstromgenerators beeinträchtigt ist (z. B. durch den Betrieb in gesperrten Bereichen), muss die Leistung verringert werden.
19. Die Leistung muss bei höheren Temperaturen, großen Höhen und Feuchtigkeit wie nachfolgend beschrieben verringert werden.  
Max. Arbeitstemperatur: 40 °C  
Max. Höhe: 1000 m  
Max. Feuchtigkeit: 90 %
20. Halten Sie das Gerät frei von Öl, Schmutz und anderen Verunreinigungen.
21. Stellen Sie sicher, dass Schalldämpfer und Luftfilter ordnungsgemäß funktionieren. Diese Teile dienen als Flammenschutz bei einer Fehlzündung.
22. Vor dem Anschluss der elektrischen Leitungen muss das Gerät seine volle Drehzahl erreichen. Klemmen Sie die Leitungen ab, bevor Sie den Motor ausschalten.
23. Um Verletzungen durch Stromschläge zu vermeiden, stellen Sie sicher, dass der Kraftstofftank nicht komplett leer ist, wenn die elektrischen Leitungen angeschlossen sind.
24. Die Last darf die auf dem Typenschild des Generators angegebene Leistung nicht überschreiten. Eine Überlastung kann zu Schäden oder einer verkürzten Lebensdauer des Geräts führen.
25. Schließen Sie das Gerät nicht an Haushaltssteckdosen an. Das Gerät darf nicht mit anderen Stromquellen verbunden werden, beispielsweise dem Stromnetz des Versorgungsunternehmens. In besonderen Fällen, wenn eine Standby-Verbindung mit vorhandenen elektrischen Anlagen gewünscht wird, dürfen diese nur von einem qualifizierten Elektriker durchgeführt werden, der die Unterschiede beim Betrieb der Ausrüstung unter Verwendung des öffentlichen Stromversorgungsnetzes und beim Betrieb des Gerätes berücksichtigen muss.
26. Stellen Sie den Motor ab:
  - Immer, wenn Sie die Maschine verlassen
  - Vor dem Nachfüllen von Kraftstoff
27. Schließen Sie Immer den Kraftstoffhahn, wenn die Maschine nicht in Betrieb ist.
28. Benutzen Sie niemals den Chochebel, um den Motor zu stoppen.

**⚠ Warnung!** Dieses Elektrowerkzeug erzeugt während des Betriebs ein elektromagnetisches Feld. Dieses Feld kann unter bestimmten Umständen aktive oder passive medizinische Implantate beeinträchtigen. Um die Gefahr von ernsthaften oder tödlichen

Verletzungen zu verringern, empfehlen wir Personen mit medizinischen Implantaten ihren Arzt und den Hersteller vom medizinischen Implantat zu konsultieren, bevor das Elektrowerkzeug bedient wird.

### Sicherheitshinweise Service/Wartungsfall

1. Verwenden Sie für Wartung und Zubehör nur Originalteile.
2. Ersetzen Sie defekte Schalldämpfer.
3. Überprüfen Sie vor der Nutzung stets durch eine Sichtprüfung, dass Gerät auf Verschleiß oder Beschädigung. Ersetzen Sie verschlissene oder beschädigte Elemente und Schrauben. Ziehen Sie alle Muttern, Bolzen und Schrauben fest, um sicherzustellen, dass die Ausrüstung in sicherem Betriebszustand ist.
4. Es müssen regelmäßige Prüfungen auf Leckstellen oder Spuren von Abrieb im Kraftstoffsystem durchgeführt werden, beispielsweise durch poröse Rohre, lose oder fehlende Klemmen und Schäden am Tank oder Tankdeckel. Vor der Nutzung müssen alle Defekte behoben werden.
5. Bevor Sie das Gerät bzw. Motor prüfen oder einstellen, muss die Zündkerze bzw. das Zündkabel entfernt werden, um versehentliches Anlassen zu vermeiden.

### ⚠ **WARNUNG!**

Unsachgemäße Wartung oder Nichtbeachtung bzw. Nichtbehebung eines Problems kann während des Betriebes zu einer Gefahrenquelle werden. Betreiben Sie nur regelmäßig und richtig gewartete Maschinen. Nur so können Sie davon ausgehen, dass Sie Ihr Gerät sicher, wirtschaftlich und störungsfrei betreiben.

### **Die Maschine nicht im laufendem Zustand reinigen, warten, einstellen oder reparieren. Bewegliche Teile können schwere Verletzungen verursachen.**

Verwenden Sie kein Benzin oder andere entflammabare Lösungsmittel zum Reinigen von Maschinenteile.

### ⚠ **WARNUNG!** Dämpfe von Kraftstoffen und Lösungsmittel können explodieren.

Bringen Sie nach Reparatur- und Wartungsarbeiten die Schutz- und Sicherheitsausrüstung wieder am Gerät an.

Achten Sie auf den betriebssicheren Zustand des Gerätes, überprüfen Sie insbesondere das Kraftstoffsystem auf Dichtigkeit.

Befreien Sie immer die Kühlrippen des Motors von Verschmutzungen.

### **Restgefahren und Schutzmaßnahmen**

#### **Vernachlässigung ergonomischer Grundsätze Nachlässiger Gebrauch persönlicher Schutzausrüstung (PSA)**

Nachlässiger Gebrauch oder Weglassen persönlichen Schutzausrüstung können zu schweren Verletzungen führen.

- Vorgeschriebene Schutzausrüstung tragen.

#### **Menschliches Verhalten, Fehlverhalten**

- Stets bei allen Arbeiten voll konzentriert sein.
- ⚠ **Restgefahr** - Kann nie ausgeschlossen werden.

### **Elektrische Restgefahren**

#### **Elektrischer Kontakt**

Beim Berühren des Zündkerzensteckers kann es bei laufendem Motor zu einem elektrischen Schlag kommen.

- Niemals den Kerzenstecker oder die Zündkerze bei laufendem Motor berühren.

### **Thermische Restgefahren**

#### **Verbrennungen, Frostbeulen**

Das Berühren des Auspuffs/Gehäuse kann zu Verbrennungen führen.

- Motorgerät abkühlen lassen.

### **Gefährdung durch Lärm - Gehörschädigungen**

Längeres ungeschütztes Arbeiten mit dem Gerät kann zu Gehörschädigungen führen.

- Grundsätzlich einen Gehörschutz tragen.

### **Gefährdung durch Werkstoffe und andere Stoffe - Kontakt, Einatmung**

Die Abgase der Maschine können zu Gesundheitsschäden führen.

- Motorgerät nur im Freien verwenden

### **Feuer, Explosion**

#### ⚠ Kraftstoff ist feuergefährlich.

- Während dem Arbeit und Betanken ist Rauchen und offenes Feuer verboten.

### Verhalten im Notfall

Bei einem eventuell eintretenden Unfall leiten Sie die entsprechend notwendigen Erste-Hilfe- Maßnahmen ein und fordern Sie schnellstmöglich qualifizierte ärztliche Hilfe an.

### Wenn Sie Hilfe anfordern, geben Sie folgende Angaben:

1. Wo es geschah
2. Was geschah
3. Wie viele Verletzte
4. Welche Verletzungsart
5. Wer meldet!

## 6. Technische Daten

Generator	Digital Inverter
Schutzart	IP23M
Dauerleistung $P_{\text{nenn}}$ (S1) (230 V)	1600 W
Max. Leistung $P_{\text{max}}$ (S2 2 min) (230 V)	2000 W
Nennspannung $U_{\text{nenn}}$	2 x 230 V~
Nennstrom $I_{\text{nenn}}$	6,95 A (230 V)
Frequenz $F_{\text{nenn}}$	50 Hz
Bauart Antriebsmotor	4 Takt 1 Zylinder luftgekühlt
Hubraum	79 cm <sup>3</sup>
Max. Leistung (Motor)	2,2 kW / 3 PS
Kraftstoff	Bleifrei (E5)
Tankinhalt	4,1 l
Motoröl Typ	10W30 / 15W40
Ölmenge (ca.)	350 ml
Verbrauch bei Vollast	1,269 l/h
Gewicht	17,5 kg
Temperatur max.	40 °C
Max. Aufstellhöhe (üNN)	1000 m
Zündkerze	A7RTC

Technische Änderungen vorbehalten!

### Betriebsart S1 (Dauerbetrieb)

Die Maschine kann dauerhaft mit der angegebenen Leistung betrieben werden.

### Betriebsart S2 (Kurzzeitbetrieb)

Die Maschine darf kurzzeitig mit der Maximalen Leistung betrieben werden. Danach muss die Maschine eine Zeitspanne stillstehen, um sich nicht unzulässig zu erwärmen.

Information zur Geräusentwicklung nach den einschlägigen Normen gemessen:

Schalldruck  $L_{pA} = 71,6$  dB(A)

Schalleistung  $L_{WA} = 91,6$  dB(A)

Messunsicherheit  $K_{pA} = 1,13$  dB

Tragen Sie einen Gehörschutz.

Die Einwirkung von Lärm kann Gehörverlust bewirken.

## 7. Auspacken

- Öffnen Sie die Verpackung und nehmen Sie das Gerät vorsichtig heraus.
- Entfernen Sie das Verpackungsmaterial sowie Verpackungs- und Transportsicherungen (falls vorhanden).
- Überprüfen Sie, ob der Lieferumfang vollständig ist.
- Kontrollieren Sie das Gerät und die Zubehörteile auf Transportschäden. Bei Beanstandungen muss sofort der Zubringer verständigt werden. Spätere Reklamationen werden nicht anerkannt.
- Bewahren Sie die Verpackung nach Möglichkeit bis zum Ablauf der Garantiezeit auf.
- Machen Sie sich vor dem Einsatz anhand der Bedienungsanleitung mit dem Produkt vertraut.
- Verwenden Sie bei Zubehör sowie Verschleiß- und Ersatzteilen nur Originalteile. Ersatzteile erhalten Sie bei Ihrem Fachhändler.
- Geben Sie bei Bestellungen unsere Artikelnummern sowie Typ und Baujahr des Produkts an.

### ⚠ WARNUNG!

#### Verschluckungs- und Erstickungsgefahr!

Verpackungsmaterial, Verpackungs- und Transportsicherungen sind kein Kinderspielzeug. Kunststoffbeutel, Folien und Kleinteile können verschluckt werden und zum Erstickten führen.

- Halten Sie Verpackungsmaterial, Verpackungs- und Transportsicherungen von Kindern fern.

## 8. Vor Inbetriebnahme

### ⚠ ACHTUNG!

#### Prüfen Sie vor dem Start des Motors:

- Kraftstoffstand prüfen, eventuell nachfüllen
- der Tank sollte mindestens halb voll sein

- Für ausreichende Belüftung des Geräts sorgen
- Vergewissern Sie sich, dass das Zündkabel an der Zündkerze befestigt ist
- Eventuell angeschlossenes elektrisches Gerät vom Stromerzeuger trennen
- den Luftfilterzustand
- den Zustand der Kraftstoffleitungen
- die äußeren Schraubverbindungen auf festen Sitz

**Achtung!** Vor dem ersten Benutzen Öl einfüllen.

Kontrollieren Sie vor jedem Gebrauch bei abgeschaltetem Motor und auf einer ebenen Fläche den Ölstand. Verwenden Sie Viertakt- oder ein gleich hochwertiges HD-Öl bester Qualität. SAE 10W-30 wird für den allgemeinen Gebrauch bei allen Temperaturen empfohlen.

### Prüfen des Ölstands, Abb. 6

Entfernen Sie die Motorabdeckung (Abb. 5)

Nehmen Sie den Öleinfüllverschluss (A) ab und wischen Sie den Messstab sauber.

Prüfen Sie den Ölstand, indem Sie den Tauchstab in den Füllstutzen einschieben, ohne dabei den Verschluss einzuschrauben.

Sollte der Ölstand zu niedrig sein, füllen Sie das empfohlene Öl bis zum unteren Rand des Ölfüllstutzens nach.

### Kraftstoff auffüllen

- Um das Gerät zu betanken öffnen Sie den Tankdeckel (2) indem Sie diesen entgegen dem Uhrzeiger drehen.
- Füllen Sie Kraftstoff in den Vorratsbehälter.
- Verschließen Sie den Tank durch Drehung des Tankdeckels (2) im Uhrzeigersinn.

### Empfohlener Kraftstoff

Für diesen Motor ist ausschließlich bleifreies Normalbenzin mit einer Research-Oktananzahl von 91 oder höher erforderlich.

⚠ Verwenden Sie nur frischen, sauberen Kraftstoff. Wasser oder Unreinheiten im Benzin beschädigen das Kraftstoffsystem.

Tankvolumen: 4,1 Liter

⚠ **Tanken Sie in einem gut belüfteten Bereich bei gestopptem Motor. Wenn der Motor unmittelbar vorher in Betrieb war, lassen Sie ihn zuerst abkühlen. Betanken Sie niemals den Motor in einem Gebäude, wo die Benzindämpfe Flammen oder Funken erreichen können.**

**Benzin ist äußerst feuergefährlich und explosiv. Sie können beim Umgang mit Treibstoff Verbrennungen oder andere schwere Verletzungen erleiden.**

- Motor abschalten und von Hitze, Funken sowie Flammen fernhalten.
- Nur im Freien tanken.
- Verschüttetes Benzin unverzüglich aufwischen.

## 9. Inbetriebnahme

### 9.1 Motor starten

- Belüftung am Tankdeckel auf „ON“ stellen (Abb.3)
- Ein- / Ausschalter auf Stellung „RUN“ stellen (Abb. 4)

### Im „warmen“ Zustand

- Den Motor mit dem Reversierstarter starten - hierfür am Griff kräftig anziehen. Bringen Sie den Reversierstarter behutsam und langsam von Hand in die ursprüngliche Stellung. Sollte der Motor nicht gestartet haben, nochmals am Griff anziehen. (Abb. 1 Pos. 4)

### Im „kalten“ Zustand

- Ein- / Ausschalter auf Stellung „CHOKE“ stellen (Abb. 4)
- Den Motor mit dem Reversierstarter starten; hierfür am Griff kräftig anziehen. Bringen Sie den Reversierstarter behutsam und langsam von Hand in die ursprüngliche Stellung. Sollte der Motor nicht gestartet haben, nochmals am Griff anziehen. (Abb. 5)

### Hinweis:

Wenn der Motor das erste Mal angelassen wird, sind mehrere Versuche zum Anlassen erforderlich, bis der Kraftstoff vom Tank zum Motor befördert worden ist.

- Ein- / Ausschalter (3) nach dem Starten des Motors (nach ca. 15-30 s) von Stellung „CHOKE“ auf Stellung „RUN“ bringen. (Abb. 4)

### 9.2 Motor abstellen

- Den Stromerzeuger kurz ohne Belastung laufen lassen, bevor Sie ihn abstellen, damit das Aggregat "nachkühlen" kann
- Ein- / Ausschalter auf Stellung „OFF“ stellen (Abb. 4)

### 9.3 Ölwarnanzeige (11)

Die Anzeige aktiviert sich bei zu geringem Ölstand und deaktiviert sich sobald der Ölstand ausreichend ist.

#### 9.4 Überlastanzeige (12)

Der Überlastungsschutz wird bei zu hoher Leistungsabnahme aktiv und schaltet die 230 V Steckdosen (9) ab. Schalten Sie das Gerät wie unter Abschnitt 9.2 beschrieben aus.

Trennen Sie die Stromabnehmer vom Gerät

Nehmen Sie das Gerät wie unter Abschnitt 9.1 beschrieben wieder in Betrieb.

#### 9.5 Betriebsanzeige (13)

Die Betriebsanzeige ist bei laufendem Motor aktiv.

#### 9.6 Energiesparschalter (9)

Zur Reduzierung des Kraftstoffverbrauches im Leerlauf bringen Sie den Energiesparschalter in Position "ON".

#### 9.7. Elektrische Sicherheit

Elektrische Zuleitungen und angeschlossene Geräte müssen in einem einwandfreien Zustand sein.

Niemals den Stromerzeuger mit dem Stromnetz (Steckdose) verbinden.

Die Leitungslängen zum Verbraucher sind möglichst kurz zu halten.

#### 9.8 Erdung (Abb. 2)

Zur Ableitung statischer Aufladungen ist eine Erdung des Gehäuses möglich. Hierzu ein Kabel auf der einen Seite am Erdungsanschluss (7) des Stromerzeugers und auf der anderen Seite mit einer externen Masse (z.B. Staberder) verbinden.

#### 9.9 USB Anschluss

Dieser Generator ist mit zwei USB Anschlüssen ausgestattet. Diese können zum Aufladen von Smartphones genutzt werden.

### 10. Wartung

#### ⚠ WARNUNG

- Wartungsarbeiten nur bei abgestelltem Motor durchführen.
- Ziehen Sie den Zündkerzenstecker von der Zündkerze

#### Ölwechsel

Motoröl nach den ersten 25 Betriebsstunden wechseln, anschließend alle 50 Stunden bzw. alle drei Monate.

Der Motorölwechsel sollte bei betriebswarmen Motor durchgeführt werden.

- Halten Sie zum Ölwechsel einen geeigneten Behälter bereit, der nicht ausläuft.
- Entfernen Sie die Motorabdeckung (Abb. 5 Pos. 5)
- Öleinfüllschraube öffnen (Abb. 6 Pos. A)
- Das Altöl durch Kippen des Stromerzeugers in einen geeigneten Auffangbehälter ablassen
- Motoröl mit dem beiliegendem Öleinfüllbehälter bis zur oberen Markierung des Ölmesstabes einfüllen
- Entsorgen Sie das Altöl ordnungsgemäß. Geben Sie Ihr Altöl an einer Sammelstelle ab. Die meisten Tankstellen, Reparaturwerkstätten oder Wertstoffhöfe nehmen Altöl gebührenfrei zurück.

#### Luftfilter

Ein häufiges Reinigen des Luftfilters beugt Vergaserfehlfunktionen vor.

#### Luftfilter reinigen und Luftfiltereinsätze wechseln

- Der Luftfilter sollte alle 30 Betriebsstunden gereinigt werden.
- Entfernen Sie die Motorabdeckung (Abb. 5 Pos. 5).
- Entfernen Sie den Luftfilterdeckel (Abb. 8 Pos. B).
- Entfernen Sie den Luftfilter (Abb. 8 Pos. C).
- Reinigen Sie die Filterelemente mit Seifenwasser, spülen es anschließend mit klarem Wasser und lassen diese vor erneutem Einbau gut trocknen.
- Der Zusammenbau erfolgt in umgekehrter Reihenfolge.

#### ⚠ WARNUNG

**NIEMALS** Benzin oder Reinigungslösungen mit niedrigem Flammpunkt zum Reinigen des Luftfiltereinsatzes verwenden. Ein Feuer oder eine Explosion könnten die Folge sein.

#### HINWEIS

Niemals den Motor ohne oder mit beschädigtem Luftfiltereinsatz laufen lassen. Schmutz gelangt so in den Motor, wodurch schwerwiegende Motorschäden entstehen können. In diesem Fall distanzieren sich Verkäufer, sowie Hersteller von jeglichen Garantieleistungen.

#### Zündkerze prüfen, reinigen und ersetzen

Überprüfen Sie die Zündkerze nach 10 Betriebsstunden auf Schmutz und Dreck. Falls erforderlich reinigen Sie diese mit einer Kupferdrahtbürste. Warten Sie die Zündkerze nach weiteren 50 Betriebsstunden.

- Öffnen Sie den Zündkerzendeckel (Abb. 9)
- Entfernen Sie das Zündkabel mit Stecker. (Abb. 9 Pos. D)

- Entfernen Sie jeglichen Schmutz vom Sockel der Zündkerze
- Verwenden Sie den beigelegten Zündkerzenschlüssel zum Ausbau der Zündkerze.
- Prüfen Sie die Zündkerze visuell. Entfernen Sie evtl. vorhandene Ablagerungen mit einer Drahtbürste.
- Suchen Sie nach Verfärbungen auf der Oberseite der Zündkerze. Standardmäßig sollte die Farbe hell sein.
- Prüfen Sie den Zündkerzenspalt. Eine akzeptable Spaltbreite ist 0,6 - 0,7 mm (Abb. 11)
- Bauen Sie die Zündkerze vorsichtig von Hand ein.
- Wenn die Zündkerze eingesetzt wurde, ziehen Sie diese mit dem Zündkerzenschlüssel fest.
- Bringen Sie das Zündkabel mit Stecker auf der Zündkerze an.

### HINWEIS

Eine lockere Zündkerze kann sich überhitzen und den Motor beschädigen. Und ein zu starkes Anziehen der Zündkerze kann das Gewinde im Zylinderkopf beschädigen.

### Service-Informationen

Es ist zu beachten, dass bei diesem Produkt folgende Teile einem gebrauchsgemäßen oder natürlichen Verschleiß unterliegen bzw. folgende Teile als Verbrauchsmaterialien benötigt werden.

Verschleißteile\*: Zündkerze

\* nicht zwingend im Lieferumfang enthalten!

Ersatzteile und Zubehör erhalten Sie in unserem Service-Center. Scannen Sie hierzu den QR-Code auf der Titelseite.

### Reinigung

- Halten Sie Schutzvorrichtungen, Luftschlitze und Motorengehäuse so staub- und schmutzfrei wie möglich. Reiben Sie das Gerät mit einem sauberen Tuch ab oder blasen Sie es mit Druckluft bei niedrigem Druck aus.
- Wir empfehlen, dass Sie das Gerät direkt nach jeder Benutzung reinigen.
- Reinigen Sie das Gerät regelmäßig mit einem feuchten Tuch und etwas Schmierseife. Verwenden Sie keine Reinigungs- oder Lösungsmittel; diese könnten die Kunststoffteile des Gerätes angreifen. Achten Sie darauf, dass kein Wasser in das Geräteinnere gelangen kann.

## 11. Lagerung

1. Führen Sie alle allgemeinen Wartungsarbeiten durch, welche im Abschnitt Wartung in der Bedienungsanleitung stehen.
2. Lassen Sie den Treibstoff aus dem Tank ab (Benutzen Sie hierzu eine handelsübliche Kunststoff-Benzinpumpe aus dem Baumarkt).
3. Nachdem der Treibstoff abgelassen ist, starten Sie die Maschine.
4. Lassen Sie die Maschine im Leerlauf weiterlaufen bis sie stoppt. Das reinigt den Vergaser vom restlichen Treibstoff.
5. Lassen Sie die Maschine abkühlen (ca. 5 Minuten).
6. Entfernen Sie die Zündkerze.
7. Füllen Sie eine Teelöffel große Menge 2-Takt Motoröl in die Feuerungskammer. Ziehen Sie mehrmals vorsichtig die Anlasserleine heraus, um die inneren Bauteile mit dem Öl zu benetzen.
8. Setzen Sie die Zündkerze wieder ein.
9. Säubern Sie das äußere Gehäuse der Maschine.
10. Bewahren Sie die Maschine an einem kalten, trockenen Platz außerhalb der Reichweite von Zündquellen und brennbaren Substanzen auf.

### Wiederinbetriebnahme

1. Entfernen Sie die Zündkerze.
2. Ziehen Sie die Starterleine mehrmals heraus um die Feuerungskammer von Ölrückständen zu reinigen.
3. Säubern Sie die Zündkerzenkontakte oder setzen Sie eine neue Zündkerze ein.
4. Füllen Sie den Tank.

## 12. Transport

### ⚠ WARNUNG

Vor dem Transport bzw. vor dem Abstellen in Innenräumen den Motor der Maschine abkühlen lassen, um Verbrennungen zu vermeiden und Brandgefahr auszuschließen.

Wenn Sie das Gerät transportieren möchten entleeren Sie zuvor den Benzintank. Reinigen Sie das Gerät mit einer Bürste oder einem Handfeger von grobem Schmutz.

### 13. Entsorgung und Wiederverwertung



Das Gerät befindet sich in einer Verpackung um Transportschäden zu verhindern. Diese Verpackung ist Rohstoff und ist somit wieder verwendbar oder kann dem Rohstoffkreislauf zurückgeführt werden. Das Gerät und dessen Zubehör bestehen aus verschiedenen Materialien, wie z.B. Metall und Kunststoffe. Führen Sie defekte Bauteile der Sondermüllentsorgung zu. Fragen Sie im Fachgeschäft oder in der Gemeindeverwaltung nach!



#### Altgeräte dürfen nicht in den Hausmüll!



Dieses Symbol weist darauf hin, dass dieses Produkt gemäß Richtlinie über Elektro- und Elektronik-Altgeräte (2012/19/EU) und nationalen Gesetzen nicht über den Hausmüll entsorgt werden darf. Dieses Produkt muss bei einer dafür vorgesehenen Sammelstelle abgegeben werden.

Dies kann z. B. durch Rückgabe beim Kauf eines ähnlichen Produkts oder durch Abgabe bei einer autorisierten Sammelstelle für die Wiederaufbereitung von Elektro- und Elektronik-Altgeräten geschehen. Der unsachgemäße Umgang mit Altgeräten kann aufgrund potentiell gefährlicher Stoffe, die häufig in Elektro- und Elektronik-Altgeräten enthalten sind, negative Auswirkungen auf die Umwelt und die menschliche Gesundheit haben. Durch die sachgemäße Entsorgung dieses Produkts tragen Sie außerdem zu einer effektiven Nutzung natürlicher Ressourcen bei. Informationen zu Sammelstellen für Altgeräte erhalten Sie bei Ihrer Stadtverwaltung, dem öffentlich-rechtlichen Entsorgungsträger, einer autorisierten Stelle für die Entsorgung von Elektro- und Elektronik-Altgeräten oder Ihrer Müllabfuhr.

### 14. Störungsabhilfe

Störung	Mögliche Ursache	Abhilfe
Motor kann nicht gestartet werden	Zündkerze verrußt kein Kraftstoff	Zündkerze reinigen, bzw. tauschen. Elektrodenabstand 0,6 mm Kraftstoff nachfüllen
Generator hat zu wenig oder keine Spannung	Regler oder Kondensator defekt Luftfilter verschmutzt	Fachhändler aufsuchen Filter reinigen oder ersetzen



# Garantiebedingungen

Revisionsdatum 24. März 2021

## Sehr geehrte Kundin, sehr geehrter Kunde,

unsere Produkte unterliegen einer strengen Qualitätskontrolle. Sollte ein Gerät dennoch nicht einwandfrei funktionieren, bedauern wir dies sehr und bitten Sie, sich an unseren Servicedienst unter der unten angegebenen Adresse zu wenden. Gerne stehen wir Ihnen auch telefonisch über die Servicenummer zur Verfügung. Die nachfolgenden Hinweise sollen Ihnen für eine problemlose Bearbeitung und Regulierung im Schadensfall dienen.

## Für die Geltendmachung von Garantieansprüchen - innerhalb Deutschland - gilt folgendes:

1. Diese Garantiebedingungen regeln unsere zusätzlichen Hersteller-Garantieleistungen für Käufer (private Endverbraucher) von Neugeräten. Die gesetzlichen Gewährleistungsansprüche werden von dieser Garantie nicht berührt. Für diese ist der Händler zuständig, bei dem Sie das Produkt erworben haben.

2. Die **Garantieleistung** erstreckt sich ausschließlich auf Mängel an einem von Ihnen erworbenen neuen Gerät, die auf einem Material- oder Herstellungsfehler beruhen und ist - nach unserer Wahl - auf die unentgeltliche Reparatur solcher Mängel oder den Austausch des Gerätes beschränkt (ggf. auch Austausch mit einem Nachfolgemodell). Ersetzte Geräte oder Teile gehen in unser Eigentum über. Bitte beachten Sie, dass unsere Geräte bestimmungsgemäß nicht für den gewerblichen, handwerklichen oder beruflichen Einsatz konstruiert wurden. Ein Garantiefall kommt daher nicht zu stande, wenn das Gerät innerhalb der Garantiezeit in Gewerbe-, Handwerks- oder Industriebetrieben verwendet wurde oder einer gleichzusetzenden Beanspruchung ausgesetzt war.

## 3. Von unseren Garantieleistungen ausgenommen sind:

- Schäden am Gerät, die durch Nichtbeachtung der Montageanleitung, nicht fachgerechte Installation, Nichtbeachtung der Bedienungsanleitung (z.B. Anschluss an eine falsche Netzspannung oder Stromart) bzw. der Wartungs- und Sicherheitsbestimmungen oder durch Einsatz des Geräts unter ungeeigneten Umweltbedingungen sowie durch mangelnde Pflege und Wartung entstanden sind.
  - Schäden am Gerät, die durch missbräuchliche oder unsachgemäße Anwendungen (wie z.B. Überlastung des Gerätes oder Verwendung von nicht zugelassenen Werkzeugen bzw. Zubehör), Eindringen von Fremdkörpern in das Gerät (wie z.B. Sand, Steine oder Staub), Transportschäden, Gewaltanwendung oder Fremdeinwirkungen (wie z. B. Schäden durch Herunterfallen) entstanden sind.
  - Schäden am Gerät oder an Teilen des Geräts, die auf einen bestimmungsgemäßen, üblichen (betriebsbedingten) oder sonstigen natürlichen Verschleiß zurückzuführen sind sowie Schäden und/oder Abnutzung von Verschleißteilen.
  - Mängel am Gerät, die durch Verwendung von Zubehör-, Ergänzungs- oder Ersatzteilen verursacht wurden, die keine Originalteile sind oder nicht bestimmungsgemäß verwendet werden.
  - Geräte, an denen Veränderungen oder Modifikationen vorgenommen wurden.
  - Geringfügige Abweichungen von der Soll-Beschaffenheit, die für Wert und Gebrauchstauglichkeit des Geräts unerheblich sind.
  - Geräte an denen eigenmächtig Reparaturen oder Reparaturen, insbesondere durch einen nicht autorisierten Dritten, vorgenommen wurden.
  - Wenn die Kennzeichnung am Gerät bzw. die Identifikationsinformationen des Produktes (Maschinenaufkleber) fehlen oder unlesbar sind.
  - Geräte die eine starke Verschmutzung aufweisen und daher vom Servicepersonal abgelehnt werden.
- Schadensersatzansprüche sowie Folgeschäden sind von dieser Garantieleistung generell ausgeschlossen.

4. Die **Garantiezeit** beträgt regulär **24 Monate\*** (12 Monate bei Batterien / Akkus) und beginnt mit dem Kaufdatum des Gerätes. Maßgeblich ist das Datum auf dem Original-Kaufbeleg. Garantieansprüche müssen jeweils nach Kenntniserlangung unverzüglich erhoben werden. Die Geltendmachung von Garantieansprüchen nach Ablauf der Garantiezeit ist ausgeschlossen. Die Reparatur oder der Austausch des Gerätes führt weder zu einer Verlängerung der Garantiezeit noch wird eine neue Garantiezeit durch diese Leistung für das Gerät oder für etwaige eingebaute Ersatzteile in Gang gesetzt. Dies gilt auch bei Einsatz eines Vor-Ort-Services. Das betroffene Gerät ist in gesäubertem Zustand zusammen mit einer Kopie des Kaufbelegs, - hierin enthalten die Angaben zum Kaufdatum und der Produktbezeichnung - der Kundendienststelle vorzulegen bzw. einzusenden. Wird ein Gerät unvollständig, ohne den kompletten Lieferumfang eingeschendet, wird das fehlende Zubehör wertmäßig in Anrechnung / Abzug gebracht, falls das Gerät ausgetauscht wird oder eine Rückerstattung erfolgt. Teilweise oder komplett zerlegte Geräte können nicht als Garantiefall akzeptiert werden. Bei nicht berechtigter Reklamation bzw. außerhalb der Garantiezeit trägt der Käufer generell die Transportkosten und das Transportrisiko. **Einen Garantiefall melden Sie bitte vorab bei der Servicestelle (s.u.) an.** In der Regel wird vereinbart, dass das defekte Gerät mit einer kurzen Beschreibung der Störung per Abhol-Service (nur in Deutschland) oder - im Reparaturfall außerhalb des Garantiezeitraums - ausreichend frankiert, unter Beachtung der entsprechenden Verpackungs- und Versandrichtlinien, an die unten angegebene Serviceadresse eingeschendet wird. **Beachten Sie bitte, dass Ihr Gerät (modellabhängig) bei Rücklieferung, aus Sicherheitsgründen - frei von allen Betriebsstoffen ist.** Das an unser Service-Center eingeschickte Produkt, muss so verpackt sein, dass Beschädigungen am Reklamationsgerät auf dem Transportweg vermieden werden. Nach erfolgter Reparatur / Austausch senden wir das Gerät frei an Sie zurück. Können Produkte nicht repariert oder ausgetauscht werden, kann nach unserem eigenen freien Ermessen ein Geldbetrag bis zur Höhe des Kaufpreises des mangelhaften Produkts erstattet werden, wobei ein Abzug aufgrund von Abnutzung und Verschleiß berücksichtigt wird. Diese Garantieleistungen gelten nur zugunsten des privaten Erstkäufers und sind nicht abtret- oder übertragbar.

5. Für die Geltendmachung Ihres Garantieanspruches **kontaktieren Sie bitte unser Service-Center** (via Post, eMail oder telefonisch).

Bitte verwenden Sie vorzugsweise unser Formular auf unserer

Homepage: <https://www.scheppach.com/de/service>

Bitte senden Sie uns keine Geräte ohne vorherige Kontaktaufnahme und Anmeldung bei unserem Service-Center.

Für die Inanspruchnahme dieser Garantiezusagen ist der Erstkontakt mit unserem Service-Center zwingende Voraussetzung.

6. **Bearbeitungszeit** - Im Regelfall erledigen wir Reklamationsmeldungen innerhalb 14 Tagen nach Eingang in unserem Service-Center.

Sollte in Ausnahmefällen die genannte Bearbeitungszeit überschritten werden, so informieren wir Sie rechtzeitig.

7. **Verschleißteile** - Verschleißteile sind: a) mitgelieferte, an- und/oder eingebaute Batterien / Akkus sowie b) alle modellabhängigen Verschleißteile (siehe Bedienungsanleitung). Von der Garantieleistung ausgeschlossen sind tief entladene bzw. an Gehäuse und oder Batteriepolen beschädigte Batterien / Akkus.

8. **Kostenvoranschlag** - Von der Garantieleistung nicht oder nicht mehr erfasste Geräte reparieren wir gegen Berechnung. Auf Nachfrage bei unserem Service-Center können Sie die defekten Geräte für einen Kostenvoranschlag einsenden und ggf. dem Service-Center schriftlich (per Post, eMail) die Reparaturfreigabe erteilen. Ohne Reparaturfreigabe erfolgt keine weitere Bearbeitung.

9. **Andere Ansprüche**, als die oben genannten, können nicht geltend gemacht werden.

Die **Garantiebedingungen** gelten nur in der jeweils aktuellen Fassung zum Zeitpunkt der Reklamation und können ggf. unserer Homepage ([www.scheppach.com](http://www.scheppach.com)) entnommen werden.

Bei Übersetzungen ist stets die deutsche Fassung maßgeblich.

scheppach Fabrikation von Holzbearbeitungsmaschinen GmbH · Günzburger Str. 69 · 89335 Ichenhausen (Deutschland) · [www.scheppach.com](http://www.scheppach.com)

Telefon: +800 4002 4002 (Service-Hotline/FreeCall Rufnummer dt. Festnetz\*\*) · Telefax +49 [0] 8223 4002 20 · E-Mail: [service@scheppach.com](mailto:service@scheppach.com)

· Internet: <http://www.scheppach.com>

\* Produktabhängig auch über 24 Monate; länderbezogen können erweiterte Garantieleistungen gelten

\*\* Verbindungskosten: kostenlos aus dem deutschen Festnetz

Änderungen dieser Garantiebedingungen ohne Voranmeldung behalten wir uns jederzeit vor.



Ersatzteile  
Zubehör



Reparatur



Kontakt



Dokumente

## Explanation of the symbols on the equipment

The use of symbols in this manual is intended to draw your attention to possible risks. The safety symbols and the explanations that accompany them must be perfectly understood. The warnings in themselves do not remove the risks and cannot replace correct actions for preventing accidents.

	<p>Read operator manual. Before any use, refer to the corresponding section in this user manual.</p>
	<p>Important. Hot parts. Keep your distance.</p>
	<p>Important. Switch off the engine before refuelling. Not refuel when operating.</p>
	<p>Important. Exhaust gas is poisonous, do not operate in an unventilated area.</p>
	<p>Wear hearing protection. Wear protective gloves.</p>
	<p>Beware of electrical voltage!</p>
	<p>Take care when handling fuel and lubricants!</p>
	<p>Remove the ignition cable before all maintenance work, and read the instructions for use.</p>
	<p>Don't expose to rain.</p>
	<p>Starting engine creates sparking. Sparking can ignite nearby flammable gases.</p>
	<p>Strictly no naked flames or smoking near the appliance!</p>
	<p>USB - port</p>
<p><b>⚠ Attention!</b></p>	<p>In this operating manual, we have used this sign to mark all sections that concern your safety.</p>

**Table of contents:****Page:**

1.	Introduction .....	21
2.	Device description .....	21
3.	Scope of delivery .....	21
4.	Intended use .....	21
5.	Safety information.....	22
6.	Technical data.....	25
7.	Unpacking.....	26
8.	Before starting up .....	26
9.	Operation .....	27
10.	Maintenance .....	27
11.	Storage .....	28
12.	Transport.....	29
13.	Disposal and recycling.....	29
14.	Troubleshooting .....	29

## 1. Introduction

### Manufacturer: scheppach

Fabrikation von Holzbearbeitungsmaschinen GmbH  
Günzburger Straße 69  
D-89335 Ichenhausen

### Dear customer,

We hope you have a lot of fun and success using your new machine.

### Note:

According to the applicable product liability laws, the manufacturer of the device does not assume liability for damages to the product or damages caused by the product that occurs due to:

- improper handling,
- noncompliance of the operating instructions,
- repairs by third parties, not by authorized service technicians,
- installation and replacement of non-original spare parts,
- non-intended use,

### We recommend:

That you read through the entire operating instructions before putting the machine into operation.

These operating instructions are to assist you in getting to know your machine and utilize its proper applications.

The operating instructions contain important notes on how you work with the machine safely, expertly, and economically, and how you can avoid hazards, save repair costs, reduce downtime and increase the reliability and service life of the machine.

In addition to the safety requirements contained in these operating instructions, you must be careful to observe your country's applicable regulations.

The operating instructions must always be near the machine. Put them in a plastic folder to protect them from dirt and humidity. They must be read by every operator before beginning work and observed conscientiously. Only persons who have been trained in the use of the machine and have been informed of the various dangers may work with the machine. The required minimum age must be observed.

In addition to the safety requirements in these operating instructions and your country's applicable regulations, you should observe the generally recognized technical rules concerning the operation of identically constructed devices.

We accept no liability for accidents or damage that occur due to a failure to observe this manual and the safety instructions.

## 2. Device description (Fig. 1 - 3)

1. Carrying handle
2. Fuel tank cap with ventilation
3. On / Off switch with choke
4. Starter pull cord
5. Engine cover
6. Spark plug cover
7. Earthing connection
8. Energy saving switch
9. 230 V ~ - socket outlets (2x)
10. USB - port (2x)
11. Oil warning display
12. Overload display
13. Operating display

- A Oil filler plug
- B Air filter cover
- C Air filter
- D Spark plug

## 3. Scope of delivery

- a. SG2500i
- b. manual
- c. spark plug wrench
- d. funnel

## 4. Intended use

The device is designed for applications operated with a 230 V alternating current source.

### Be sure to observe the restrictions in the safety instructions.

The generator is intended to provide electric power tools and light sources with electricity. When using the device with household appliances, please check their suitability in accordance with the relevant manufacturer's instructions.

In case of doubt, ask an authorized dealer of the respective equipment.

This generator is only intended for the operation of electrical devices which maximum power lies within the performance indications of the generator. A higher inrush current of inductive consumers must be considered.

### Inverter

The inverter generator generates electricity in a whole new way. With a small, multipole winding in the inside the produced voltage is converted via electronic first into DC voltage afterwards into alternating voltage with a clean sinus wave. With this clean sinus wave it is possible to operate electrical devices without damaging them.

The machine is to be used only for its prescribed purpose. Any other use is deemed to be a case of misuse. The user / operator and not the manufacturer will be liable for any damage or injuries of any kind caused as a result of this.

Please note that our equipment has not been designed for use in commercial, trade or industrial applications. Our warranty will be voided if the equipment is used in commercial, trade or industrial businesses or for equivalent purposes.

## 5. Safety information

These operating instructions provide places concerning your safety which are marked with this indication:

Furthermore this manual contains other important sections which are marked with the word "ATTENTION!".

### Attention!

While using the machine some safety precautions must be observed to prevent injuries and damage. Read the directions with due care. If you give the equipment to any other person, give them these operating instructions as well. We assume no liability for injuries or damages which are a results of non-compliance of this manual and its safety notes.

### DANGER

Failure to follow these instructions may cause serious danger to life of danger or fatal injuries.

### WARNING

Failure to follow these instructions may cause danger to life or danger of serious injuries.

### CAUTION

Failure to follow these instructions may cause light to medium risk of injury.

### NOTE

Failure to follow these instructions may cause danger of damage of the engine or other property values.

### General safety informations

1. **Keep your work area tidy**
  - DisorDer in the work area can lead to accidents.
2. **Take environmental influences into account**
  - Never work with the machine in enclosed rooms or in rooms with poor ventilation. If the motor runs toxic gases are generated. These gases can be odourless and invisible.
  - Do not expose the device to rain.
  - Do not use electric tools in a damp or wet environment.
  - Take care on your secure footing on uneven ground
  - Make sure that the work area is well illuminated.
  - Never use the machine in highly flammable vegetation or where fire and explosion hazards exist.
  - Provide a fire extinguisher in drought conditions (fire hazard).
3. **Keep other persons away**
  - Do not allow other persons to work with the device especially children and young people.
4. **Securely store unused electric tools**
  - Unused tools should be stored in a dry, elevated or closed location out of the reach of children.
5. **Do not overload your device**
  - They work better and more safely in the specified output range.
6. **Work in full consciousness**
  - Do not work with the device when you are under the influence of alcohol, drugs, medication or other substances which might compromise the vision, dexterity and judgment.
7. **Use the device for its prescribed purpose**
  - Any other use than intended is deemed to be a case of misuse.

### Safety notices for handling flammable fuels

1. **WARNING!**: Petrol is highly flammable:
2. Store fuel in containers specifically designed for this purpose
3. Refill the gasoline tank only outdoors and do not smoke meanwhile.
4. Add fuel before starting the engine. Never remove the cap of fuel tank or add petrol while the engine is running or when the engine is hot.
5. If petrol is spilled, do not attempt to start the engine but move the machine away from the area of spillage and avoid creating any source of ignition until petrol vapours have dissipated. Replace all fuel tank and container caps securely.

### Adding fuel

- Always switch off the engine before refuelling.  
**⚠ Attention!** Always open the fuel filler cap carefully to decompose slowly the excess pressure.
- Whilst working with the machine high temperatures can attain on the case. Allow the engine to cool before refuelling.  
**⚠ Attention!** In case of insufficient cooling of the machine the fuel may ignite and lead to serious burns during refuelling.
- Make sure not to fill the tank with too much fuel. Immediately remove the fuel and clean the machine when spilling fuel.
- Always close the screw plug on the fuel tank in order to avoid loosening which may occur by vibrations when using the machine.

### **⚠ DANGER**

Never refuel the engine nearby open flames.

### Additional safety instructions while hand-ling with combustion engines

### **⚠ DANGER**

Combustion engines constitute a special danger during operation and refuelling. Always read and note the warnings. Failure to do so can lead to serious or even deadly injuries.

1. No changes may be made to the generator.
2. **⚠ Attention!**  
 Danger of poisoning, Emissions, fuels and lubricants are toxic. Emissions shall not be inhaled.

3. **⚠ Attention!**  
 Risk of burns. Do not touch the exhaust system or drive unit.
4. Never operate the machine in non ventilated rooms or in a highly inflammable environment. If you intend to operate the machine in rooms with good ventilation, the exhaust gases must be channelled directly outdoors through an exhaust hose.  
**⚠ Attention!** Toxic exhaust gases can escape despite the exhaust hose. Due to the fire hazard, never direct the exhaust hose towards inflammable materials.
5. **⚠ Risk of explosion!**  
 Never operate the machine in rooms with combustible materials.
6. The speed preset by the manufacturer is not allowed to be changed. The machine or connected equipment may be damaged.
7. Place the generator at least 1m away from walls and equipment connected to them.
8. Place the generator in a secure, level position. Do not turn, tip or change the generator's position while it is working.
9. Never touch the generator with wet hands.
10. Guard against electric danger.
11. When working outdoors, use only extension cables that are approved for outdoor use and which are marked accordingly (H07RN).
12. The overall length of the extension cables used is not allowed to exceed 1,5 mm<sup>2</sup> for 50 m and 2,5 mm<sup>2</sup> for 100 m.
13. Repairs and adjustment work may only be carried out by authorized trained personnel.
14. Do not touch any mechanically driven or hot parts. Do not remove the safety guards.
15. The values quoted in the technical data under sound power level ( $L_{WA}$ ) and sound pressure level ( $L_{pA}$ ) are emission values and not necessarily reliable workplace values. As there is a correlation between emission and immission levels, the values cannot be taken to reliably determine the possible need for additional precautions. Factors influencing the current immission level of the user/operator include the properties of the work area, other sound sources etc., e.g. the number of machines and other neighboring processes, and the time span over which the user/operator is subjected to the noise. Also, the permitted immission level can vary from country to country.

Nevertheless, this information makes it possible for the user to be able to make a better assessment of the dangers and risks involved.

16. Never use a faulty or damaged electrical equipment (this also applies to extension cables and plug connections).
17. Never put any items into the ventilation openings. This applies even when the generator is switched off. Non-observance may lead to injury, or damage to the generator.
18. Generating sets may only be loaded up to their rated power under the rated ambient condition. If generating set use is under conditions which do not conform to the reference conditions as stipulated in ISO 8528-8 and if cooling of the engine or alternator is impaired, e.g. as a result of operation in restricted areas, a reduction in power is necessary.
19. It is necessary reduction in power due to use in higher temperatures, altitudes and humidity as below conditions.  
 Max. Working temperature: 40 °C  
 Max. Altitudes: 1000 m  
 Max. Humidity: 90 %
20. Keep the generator free of oil, dirt and other impurities.
21. Ensure the sound absorber and air filter work properly. These parts serve as flame protection in case of misfire.
22. Before connecting electric leads, the appliance must reach its full speed. Disconnect leads before switching off the motor.
23. To prevent injury by electric shock, ensure the fuel tank is not completely empty while electric leads are connected.
24. The load must not exceed the power marked on the rating label of the generator. Overloading may result in damage to, or a shorter life of the appliance.
25. Do not connect the appliance to household outlets. The generating set must not be connected to other power sources, such as the power company supply mains. In special cases where stand-by connection to existing electrical systems is intended, it shall only be performed by a qualified electrician who has to consider the differences between operating equipment using the public electrical supply network and operating the generating set.
26. Stop the engine:
  - whenever you leave the machine
  - before refuelling

27. Always close the fuel valve when the machine is not in operation.
28. Never use the choke lever to stop the engine.

**Warning!** This electric tool generates an electromagnetic field during operation. This field can impair active or passive medical implants under certain conditions. In order to prevent the risk of serious or deadly injuries, we recommend that persons with medical implants consult with their physician and the manufacturer of the medical implant prior to operating the electric tool.

#### **Safety informations service/ maintenance**

1. Only original parts may be used for maintenance and accessories.
2. Replace faulty silencers.
3. Before using, always visually inspect to see that the tools are not worn or damaged. Replace worn or damaged elements and bolts. Keep all nuts, bolts and screws tight to be sure the equipment is in safe working condition.
4. Regularly check for leakage or traces of abrasion in the fuel system, such as porous pipes, loose or missing clamps and damage to the tank or tank cap. Before use all defects must be repaired.
5. Before checking or adjusting the generator or the motor, the ignition plug and the ignition wire respectively must be removed to prevent accidental starting.

#### **⚠ WARNING!**

Improper maintenance or ignoring/ not rectifying a problem during the operation may become a source of danger. Operate your machine only if regularly maintained. Only in this way you can assume that your device is operating safe, economical and without malfunctions.

**Do not clean, maintain, setup or repair the machine whilst running. Moving parts may cause serious injuries.**

Do not use fuel or other flammable solvents to clean the equipment.

**⚠ WARNING!** Vapours of fuels and solvents may explode.

Reaffix the security and safety equipment after reparation and maintenance work.

Keep the machine in safe work condition. Especially check the fuel system for tightness.



Always remove any dirt from the cooling fins of the engine.

### Residual risks and accident prevention standards

#### Neglect of ergonomic principles

#### Negligent handling of personal protective equipment (PPE)

Negligent handling or omission of the personal protective equipment may cause serious injuries.

- Wear prescribed personal protection equipment.

#### Human behaviour, misbehaviour

For any work be fully concentrated.

⚠ **Residual risks** - Cannot be entirely excluded.

#### Electrical residual risks

##### Electrical contact

Touching the spark plug may cause an electrical shock.

- Never touch the spark plug while the engine is running.

#### Thermal residual risks

##### burns, chilblains

Touching of the exhaust/ case may cause burns.

- allow motor driven machines to cool.

#### Danger from noise

##### hearing damage

Prolonged unprotected work with the device may cause hearing damage.

- Always wear ear-muffs.

#### Danger caused by materials and other substances

##### Contact, inhalation

The emissions of the machine may cause damages to health.

- Only use the motor driven machine outdoors

##### Fire, explosion

Fuel is flammable.

- During work and refuelling smoking and open flames are prohibited.

#### In case of emergency

In case of a possibly occurring accident take the necessary first aid steps as appropriate and obtain qualified medical aid as quickly as possible.

#### If you obtain aid please give the following information:

1. Where did it happen
2. What happened
3. How many injured
4. Type of injury
5. Who is reporting!

### 6. Technical data

Generator	Digital Inverter
IP class	IP23M
Continuous power P <sub>nenn</sub> (S1) (230 V)	1600 W
Maximum power P <sub>max</sub> (S2 2 min) (230 V)	2000 W
Rated voltage U <sub>nenn</sub>	2 x 230 V~
Rated current I <sub>nenn</sub>	6,95 A (230 V)
Frequency F <sub>nenn</sub>	50 Hz
Drive engine design	4 stroke 1 cylinder air cooled
Displacement	79 cm <sup>3</sup>
Maximum power (motor)	2,2 kW / 3 PS
Fuel	unleaded (E5)
Tank capacity	4,1 l
Type of motor oil	10W30 / 15W40
Amount of oil (approx.)	350 ml
Consumption at full load	1,269 l/h
Weight	17,5 kg
Temperature max	40 °C
Max. altitude	1000 m
Spark plug	A7RTC

Subject to technical modifications!

#### Operating mode S1 (continuous operation)

The machine can be continuously operated with the quoted power output.

#### Operating mode S2 (temporary operation)

The machine may be temporarily operated with the quoted power output. Afterwards the machine must be stopped for a while to prevent it from overheating.

Information concerning noise emission measured according to relevant standards:

Sound pressure  $L_{pA} = 71,6 \text{ dB(A)}$

Sound power  $L_{WA} = 91,6 \text{ dB(A)}$

Uncertainty  $K_{pA} = 1,13 \text{ dB}$

Wear ear-muffs.

The impact of noise can cause damage to hearing.

## 7. Unpacking

- Open the packaging and remove the device carefully.
- Remove the packaging material as well as the packaging and transport bracing (if available).
- Check that the delivery is complete.
- Check the device and accessory parts for transport damage. In the event of complaints the carrier must be informed immediately. Later claims will not be recognised. If possible, store the packaging until the warranty period has expired.
- Familiarise yourself with the product by means of the operating instructions before using for the first time.
- With accessories as well as wearing parts and replacement parts use only original parts. Replacement parts can be obtained from your dealer.
- When ordering please provide our article number as well as type and year of manufacture for your equipment.

### **⚠ WARNING!**

**Danger of swallowing and choking! Packaging material, packaging and transport safety devices are not toys for children. Plastic bags, foils and small parts can be swallowed and cause suffocation. Keep packaging material, packaging and transport safety devices away from children.**

## 8. Before starting up

### **⚠ ATTENTION!**

**Always check before starting the engine:**

- Check the fuel level and top it up if necessary - the tank should be at least half filled
- Make sure that the generator has sufficient ventilation
- Make sure that the ignition cable is secured to the spark plug
- Disconnect possibly connected electrical device from the generator
- Condition of the air filter

- Condition of the fuel lines
- The external bolt connections for tightness

Attention! Fill the oil before first use.

Before each use, check the oil level with the engine switched off and on a level surface. Use the highest quality four-stroke oil or an HD oil with the same level of quality.

SAE 10W-30 is recommended for general use at all temperatures.

### **Checking the oil level, fig. 6**

Remove the engine cover (Fig. 5)

Remove the oil filler cap (A) and wipe the dipstick clean.

Check the oil level by inserting the dipstick into the filling nozzle without screwing the cap on.

If the oil level is too low, refill with the recommended oil up to the lower rim of the oil filling nozzle.

### **Filling with fuel**

- To refuel - cap (2) open counter clockwise.
- Fill fuel tank in
- Closing tank - tank cap (2) clockwise.

### **Recommended fuel**

Unleaded regular gasoline with a research octane number of 91 or higher is required for this engine.

Use only fresh and clean fuel.

⚠ Water or impurities in the petrol damage the fuel system.

Tank volume: 4,1 litre

**⚠ Refuel in a well-ventilated area with the stopped engine. If the engine has been running, allow it to cool first. Never refuel the engine inside a building where gasoline fumes may reach flames or sparks. Petrol is highly flammable and explosive. You can get burns or other serious injuries when handling fuel.**

- Switch off the engine and keep it away from heat, sparks and flames.
- Refuelling only outdoors.
- Immediately clean up spilled petrol.

## 9. Operation

### 9.1 Starting the engine

- Vent the tank lid to „ON“ position (Fig. 3)
- Set the on/off switch to the “RUN” position (Fig. 4).

#### In “warm” condition

- Starting the engine with the recoil starter; therefore tighten handle sharply. Attach the recoil starter gently and slowly by hand in the original position. If the engine hasn't started yet, tighten the handle further. (Fig. 1 Pos. 4)

#### In “cold” condition

- Set the on/off switch to the “CHOKE” position (Fig. 4).
- Starting the motor with the recoil starter; therefore tighten handle sharply. Attach the recoil starter gently and slowly by hand in the original position. If the engine hasn't started yet, tighten the handle further. (Fig. 5)

#### Note:

When the engine is started the first time, several attempts are necessary for starting up to transport the fuel from the tank to the engine.

- After starting the engine (after approx. 15-30 s), move the on/off switch (3) from the “CHOKE” position to the “RUN” position. (Fig. 4)

### 9.2 Switching off the engine

- Let the generator run briefly without load before you turn it off, so that the aggregate can “recooling”
- Set the on/off switch to the “OFF” position (Fig. 4).

### 9.3 Oil warning light (11)

Display is active at low oil level and deactivated when sufficient oil level.

### 9.4 Overload indicator (12)

Overload protection is active at too high a power take-off - Turns off 230 V sockets (9).

Turn off the unit (see section 9.2).

Connected devices from separate generator. The unit (see section 9.1).

### 9.5 Operating display (13)

Power indicator active - when the engine is running.

### 9.6 Energy saving switch (9)

Reduce fuel consumption / idle - Energy saving switch “ON” position.

### 9.7 Electrical safety

Electrical cables and attached devices must be defect free.

Never connect the generator to the mains (power point).

Keep the cables as short as possible.

### 9.8 Connecting to earth (fig. 2)

The housing can be connected to earth to discharge static electricity. To do this, connect one end of a cable to the earthing connection (7) on the generator and the other end to an external ground (z. B. for example to an earthing rod).

### 9.9 USB port

This generator is equipped with two USB ports. These can be used to charge smartphones.

## 10. Maintenance

#### ⚠ WARNING

- Carry out maintenance work only with the stopped engine.
- Pull the spark plug cap from the spark plug

#### Oil change

Change the engine oil after 25 operating hours, then after 50 hours or every three months.

The engine oil change should take place when the engine is at operating temperature.

- When changing the oil, have a non-leaking container available.
- Remove the engine cover (Fig. 5 Pos. 5)
- Open the oil filler plug (Fig. 6 Pos. A)
- Drain the old oil into a suitable container by tilting the generator.
- Fill the engine oil to the upper mark of the dipstick using the oil-filling container.
- Dispose of the oil in accordance with stipulations. Take the old oil to a collection point. Most petrol stations, garages or recycling centres take back old oil free of charge.

#### Air filter

Frequently cleaning of the air filter prevents carburetor malfunction.

#### Clean the air filter and change air filter inserts

- The air filter should be cleaned every 30 hours.
- Remove the engine cover (Fig. 5 Pos. 5)
- Remove the air filter cover (Fig. 8 Pos. B)

- Remove the air filter (Fig. 8 Pos. C)
- Clean the filter elements with soapy water. After rinse the filter elements with clear water and allow to dry thoroughly before refitting.
- Reassemble in reverse order

#### **⚠ WARNING**

**NEVER** use gasoline or cleaning solvents with a low flash point to clean the air filter element. A fire or explosion could result.

#### **Note**

Never run the engine without or with a damaged air filter. Dirt gets so into the engine, causing serious engine damage can occur. In this case, seller, and manufacturer disassociate from any warranty.

#### **Check, clean and replace spark plug**

Check the spark plug after 10 hours on dirt and grime. If necessary, clean it with a copper wire brush. Maintenance the spark plug after 50 hours of operation

- Open the spark plug cover (Fig. 9)
- Remove the ignition cable with plug. (Fig. 9 Pos. D)
- Remove any dirt from the base of the spark plug.
- Use the enclosed spark plug wrench to remove the spark plug.
- Check the spark plug visually. Remove any debris with a wire brush.
- Look for discoloration on the top of the spark plug. By default, the color should be bright.
- Check the spark plug gap. An acceptable gap width is 0.6 to 0.7 mm (Fig. 11)
- Remove the spark plug carefully by hand.
- If the plug has been inserted, tighten them with a spark plug wrench.
- Attach the spark plug wire with connector on the spark plug.

#### **NOTE**

A loose spark plug can overheat and damage the engine. And over tightening the spark plug can damage the threads in the cylinder head.

#### **Service information**

Please note that the following parts of this product are subject to normal or natural wear and that the following parts are therefore also required for use as consumables.

Wear parts\*: spark plug

\* Not necessarily included in the scope of delivery!

Spare parts and accessories can be obtained from our service centre. To do this, scan the QR code on the cover page.

#### **Cleaning**

- Keep all safety devices, air vents and the motor housing free of dirt and dust. Wipe the equipment with a clean cloth or clean it with compressed air at low pressure.
- We recommend that you clean your device after each use.
- Clean the unit regularly with a damp cloth and some soft soap. Do not use cleaning agents or solvents; they may damage the plastic parts of the appliance. Make sure that no water can get inside the unit.

## **11. Storage**

1. Perform all general maintenance, which are in the User's Guide in the Maintenance section.
2. Let the fuel out of the tank (Use a commercially plastic fuel pump from the hardware store).
3. After the fuel is drained, start the machine.
4. Let the machine in idle speed running until it stops. That cleans the carburetor from the remaining fuel.
5. Let the machine cool down. (about 5 minutes)
6. Remove the spark plug.
7. Fill a small amount of 2-stroke engine oil into the firing chamber. Pull out several times the starter cord gently to wet the internal components with the oil.
8. Replace the spark plug.
9. Clean the outer casing of the machine.
10. Keep the machine on a cold, dry place out of reach of ignition sources and flammable substances.

#### **Recommissioning**

1. Remove the spark plug.
2. Pull the starter rope out several times. It cleans the firing chamber of oil residues.
3. Clean the spark plug contacts or install a new spark plug.
4. Fill the tank.

## 12. Transport

### ⚠ WARNING

Let the engine cool down before transporting the machine or storing indoors to avoid burns or fire hazards. If you want to transport the unit empty the fuel tank before. Clean the unit with a brush or a broom of coarse dirt.

## 13. Disposal and recycling



The equipment is supplied in packaging to prevent it from being damaged in transit. The raw materials in this packaging can be reused or recycled. The equipment and its accessories are made of various types of material, such as metal and plastic. Defective components must be disposed of as special waste. Ask your dealer or your local council.

**Old devices must not be disposed of with household waste!**

## 14. Troubleshooting

Fault	Possible cause	Remedy
Engine does not start	dirty spark plug no fuel	Clean the spark plug, or replace. Electrode spacing 0,6 mm Refill fuel
Generator has too little or no voltage	Controller or capacitor defective Air filter dirty	Contact your dealer Clean or replace the filter



This symbol indicates that this product must not be disposed of together with domestic waste in compliance with the Directive (2012/19/EU) pertaining to waste electrical and electronic equipment (WEEE). This product must be disposed of at a designated collection point. This can occur, for example, by handing it in at an authorised collecting point for the recycling of waste electrical and electronic equipment. Improper handling of waste equipment may have negative consequences for the environment and human health due to potentially hazardous substances that are often contained in electrical and electronic equipment. By properly disposing of this product, you are also contributing to the effective use of natural resources. You can obtain information on collection points for waste equipment from your municipal administration, public waste disposal authority, an authorised body for the disposal of waste electrical and electronic equipment or your waste disposal company.

## Vysvětlení symbolů na přístroji

Symbole použité v této příručce vás mají upozornit na možná rizika. Bezpečnostní symboly a vysvětlivky, které je provádějí, musejí být přesně pochopeny. Samotné varování rizika neodstraní a nemohou nahradit správná opatření pro prevenci úrazů.

	<p>Přečtěte si provozní příručku. Před použitím přístroje si vždy přečtěte příslušný oddíl v uživatelské příručce.</p>
	<p>Důležité. Horké části. Udržujte odstup.</p>
	<p>Důležité. Před doléváním paliva vypněte motor. Nedolévejte palivo v případě, že je motor v provozu.</p>
	<p>Důležité. Výfukové plyny jsou jedovaté, proto motor nenechávejte běžet v nevětraných prostorách.</p>
	<p>Používejte ochranu sluchu. Používejte ochranné rukavice.</p>
	<p>Varování před elektrickým napětím</p>
	<p>Při manipulaci s pohonnými látkami a mazivy buďte velmi opatrní!</p>
	<p>Před prováděním údržby odstraňte kabel zapalování a přečtěte si pokyny.</p>
	<p>Zařízení nikdy nevystavujte dešti.</p>
	<p>Při spouštění motoru dochází ke vzniku jisker. Ty mohou zapálit hořlavé plyny v blízkosti.</p>
	<p>Otevřený oheň a kouření v blízkosti přístroje jsou přísně zakázány!</p>
	<p>Přípojka USB</p>
<p>⚠ Pozor!</p>	<p>Místa, která se týkají bezpečnosti, jsme v tomto návodu k použití označili touto značkou</p>

**Obsah:****Strana:**

1.	Úvod.....	32
2.	Popis přístroje.....	32
3.	Rozsah dodávky.....	32
4.	Použití v souladu s určením.....	32
5.	Bezpečnostní pokyny.....	33
6.	Technické údaje.....	36
7.	Rozbalení.....	37
8.	Před uvedením do provozu.....	37
9.	Uvedení do provozu.....	38
10.	Údržba.....	38
11.	Skladování.....	39
12.	Přeprava.....	40
13.	Likvidace a recyklace.....	40
14.	Odstraňování poruch.....	40

## 1. Úvod

### Výrobce:

#### scheppach

Fabrikation von Holzbearbeitungsmaschinen GmbH  
Günzburger Straße 69  
D-89335 Ichenhausen

### Vážený zákazníku,

přejeme vám mnoho radosti a úspěchu při práci s novým zařízením.

### Upozornění:

Výrobce tohoto zařízení neručí podle platného zákona o odpovědnosti za vady výrobku za škody, které vzniknou na tomto zařízení nebo jeho prostřednictvím v případě:

- neodborné manipulace,
- nedodržování návodu k obsluze,
- oprav prostřednictvím třetích osob, neautorizovaných odborníků,
- montáže a výměny neoriginálních náhradních dílů,
- použití, které není v souladu s určením,

### Mějte na paměti:

Před montáží a zprovozněním si přečtěte celý text návodu k obsluze.

Tento návod k obsluze vám má usnadnit seznámení se zařízením a jeho používání v souladu s určením.

Návod k obsluze obsahuje důležité pokyny, jak se zařízením pracovat bezpečně, odborně a ekonomicky, abyste se vyhnuli rizikům, ušetřili náklady za opravy, omezili dobu nečinnosti a zvýšili spolehlivost a životnost zařízení.

Kromě bezpečnostních ustanovení tohoto návodu k obsluze musíte bezpodmínečně dodržovat předpisy své země, které platí pro provoz zařízení.

Uchovávejte návod k obsluze u zařízení v plastovém obalu, který jej bude chránit před znečištěním a vlhkostí. Před započetím práce si jej musí každý pracovník obsluhy přečíst a pečlivě jej dodržovat. Se zařízením smíjí pracovat jen osoby, které jsou poučeny o jeho použití a informovány o nebezpečích, která jsou s ním spojena. Dodržujte minimální požadovaný věk obsluhy. Vedle bezpečnostních pokynů, které jsou obsaženy v návodu k obsluze, a zvláštních předpisů vaší země je při provozu konstrukčně stejných přístrojů zapotřebí dodržovat všeobecně uznávaná technická pravidla.

Nepřebíráme žádnou záruku za nehody nebo škody způsobené nedodržováním tohoto návodu a bezpečnostních pokynů.

## 2. Popis přístroje (obr. 1 - 3)

1. Držadlo k přenášení
2. Víko nádrže s ventilací
3. Hlavní vypínač se sytičem
4. Reverzní startér
5. Kryt motoru
6. Kryt zapalovacích svíček
7. Zemnicí přípojka
8. Spínač úspory energie
9. 230 V ~ - zástrčka (2x)
10. Přípojka USB (2x)
11. Výstražný indikátor oleje
12. Indikátor přetížení
13. Indikátor provozu

- A Plnicí šroub oleje
- B Víko vzduchového filtru
- C Vzduchový filtr
- D Kabel zapalování
- E Zapalovací svíčka

## 3. Rozsah dodávky

- a. SG2500i
- b. Návod k obsluze
- c. Klíč na zapalovací svíčky
- d. Trychtýř

## 4. Použití v souladu s určením

Přístroj je vhodný pro použití, kdy se předpokládá provoz se zdrojem střídavého napětí 230 V.

### Bezpodmínečně dodržujte omezení v bezpečnostních pokynech.

Účelem generátoru je pohon elektrických nástrojů a elektrické napájení osvětlovacích zdrojů. U domácích spotřebičů zkontrolujte prosím jejich vhodnost podle příslušných údajů výrobce. V případě pochybností se zeptejte autorizovaného prodejce příslušného přístroje.

Tento elektrický agregát je koncipován výhradně k pohonu elektrických přístrojů, jejichž maximální výkon je v rozmezí údajů výkonu generátoru. Musí se zohlednit vyšší rozběhový proud induktivních spotřebičů.



## Invertor

U invertorového elektrického generátoru se vyrábí proud zcela novým způsobem. Pomocí malého vícepólového vinutí ve vnitřním prostoru se vyrobené napětí střídavého proudu přemění nejdříve na stejnosměrné napětí, poté na střídavé napětí s čistou sinusovou křivkou. Díky této čisté sinusové křivce je možné pohánět elektronické přístroje, aniž by došlo k jejich poškození.

Stroj se smí používat pouze v souladu s jeho určením. Jakékoliv další toto přesahující použití je v rozporu s určením. Za škody nebo zranění všeho druhu, které vzniknou na základě použití v rozporu s určením, zodpovídá uživatel/obsluhující osoba a ne výrobce.

Respektujte prosím, že náš přístroj v souladu s určením není konstruován pro komerční, řemeslné a průmyslové použití. Nepřebíráme zodpovědnost v případě, když se přístroj použije v komerčních, řemeslných nebo průmyslových provozech, a při srovnatelných činnostech.

## 5. Bezpečnostní pokyny

**Místa, týkající se Vaší bezpečnosti, jsme v tomto návodu k použití označili touto značkou: ⚠**

Kromě toho obsahuje provozní návod jiné důležité texty, které jsou označené slovem „POZOR!“.

### ⚠ Pozor!

Při použití zařízení je nutné dodržovat jednotlivá bezpečnostní opatření, aby se zabránilo zraněním a škodám. Pročtěte si proto pečlivě tento návod k obsluze / bezpečnostní pokyny. Pokud byste přístroj předali jiné osobě, přiložte k němu prosím i tento návod k obsluze / bezpečnostní pokyny. Nepřebíráme žádnou záruku za nehody nebo škody způsobené nedodržením tohoto návodu a bezpečnostních pokynů.

### ⚠ NEBEZPEČÍ

V případě nedodržení tohoto pokynu hrozí maximální ohrožení života, respektive nebezpečí smrtelných poranění.

### ⚠ VAROVÁNÍ

V případě nedodržení tohoto pokynu hrozí ohrožení života, respektive nebezpečí těžkých poranění.

### ⚠ OPATRNĚ

V případě nedodržení tohoto pokynu hrozí nebezpečí lehkého až středního poranění.

### ⚠ UPOZORNĚNÍ

V případě nedodržení tohoto pokynu hrozí nebezpečí poškození motoru nebo jiných věcných hodnot.

### Všeobecné bezpečnostní pokyny

#### 1. Udržujte svoji pracovní oblast v pořádku

- Nepořádek v pracovní oblasti může mít za následek nehody.

#### 2. Zohledněte okolní vlivy

- Se zařízením nikdy nepracujte v uzavřených nebo špatně větraných místnostech. Jestliže motor běží, vytváří jedovaté plyny. Tyto plyny mohou být bez zápachu a neviditelné.
- Zařízení nikdy nevystavujte dešti.
- Přístroj nepoužívejte ve vlhkém nebo mokřem prostředí.
- Na nerovné ploše dbejte na stabilitu.
- Při práci se postarejte o dostatečné osvětlení.
- Zařízení nepoužívejte v lehce vznětlivé vegetaci, respektive tam, kde hrozí nebezpečí požáru nebo výbuchu.
- Je-li sucho, připravte hasicí přístroj (nebezpečí požáru).

#### 3. Zabraňte přístupu jiným osobám

- Zabraňte přístupu jiných osob, zvláště dětí a mládeže k zařízení. Nedovolte jim vstoupit do vaší pracovní oblasti.

#### 4. Nepoužívaná zařízení bezpečně uložte

- Nepoužívané přístroje se musí ukládat na suchém vysoko položeném nebo uzavřeném místě mimo dosah dětí.

#### 5. Zařízení nepřetěžujte

- Pracujte v uvedeném výkonovém rozsahu.

#### 6. Pracujte při plném vědomí

- Nikdy nepracujte pod vlivem alkoholu, drog, léků nebo jiných látek, které mohou narušovat zrak, zrůčnost a schopnosti úsudku.

#### 7. Použijte přístroj v souladu s určením

- Nepoužívejte přístroj pro aplikace, pro které není určen.

## Bezpečnostní pokyny pro manipulaci s hořlavými provozními látkami

1. VAROVÁNÍ!: Benzín je velmi hořlavý.
2. Skladujte benzín v nádobách, které jsou koncipovány speciálně k tomuto účelu.
3. Dolévejte benzín jen venku a nekuřte přitom.
4. Dolévejte benzín před spuštěním motoru. Nikdy nesnímejte kryt palivové nádrže ani nedolévejte benzín, když motor běží nebo je ještě horký.
5. Pokud dojde k rozlité paliva, nepokoušejte se nastartovat motor, ale vzdalte stroj z prostoru, kde je rozlité palivo, a odstraňte všechny zápalné zdroje, dokud nevyprchají výpary z paliva. Palivovou nádrž a kanystr opět uzavřete krytem.

## Plnění paliva

- Před plněním je třeba zastavit motor. **m Pozor!** Otevřete uzávěr nádrže vždy opatrně, aby se existující přetlak mohl pomalu odbourat.
- Při práci s přístrojem vznikají vysoké teploty na opláštění. Nechte přístroj před plněním nádrže zcela vychladnout.
- **⚠ Pozor!** Při nedostatečném vychladnutí přístroje by se mohlo palivo při plnění nádrže vznítit a vést k těžkým popáleninám.
- Dejte pozor, aby nádrž nebyla naplněná příliš velkým množstvím paliva. Pokud palivo rozlijete, je třeba je ihned odstranit a přístroj očistit.
- Vždy dobře uzavřete šroubový uzávěr na palivové nádrži, aby bylo zabráněno uvolnění vibracemi vznikajícími při provozu přístroje.

## ⚠ NEBEZPEČÍ

Netankujte stroj v blízkosti otevřeného plamene.

## Speciální bezpečnostní předpisy při používání spalovacích motorů

## ⚠ NEBEZPEČÍ

Spalovací motory představují během provozu a při tankování zvláštní nebezpečí. Přečtěte si a dodržujte vždy výstražné pokyny. Při nedodržení může dojít k těžkým nebo dokonce smrtelným zraněním.

1. Na generátoru nesmějí být prováděny žádné změny.
2. **⚠ Pozor!** Nebezpečí otravy, výpary, pohonné látky a maziva jsou toxické, výpary nesmějí být vdechovány.

3. **⚠ Pozor!** Nebezpečí popálení, nedotýkejte se zařízení pro odvod výfukových plynů
4. Zařízení neprovozujte v nevětraných prostorách nebo hořlavém prostředí. Jestliže má být přístroj provozován v dobře větraných prostorách, musejí být výfukové plyny odváděny výfukovou hadicí přímo ven.  
**⚠ Pozor!** Toxické výfukové plyny mohou unikat i při provozu výfukové hadice. Z důvodu nebezpečí požáru nesmí být výfuková hadice nasměrována na hořlavé látky.
5. **⚠ Nebezpečí výbuchu!** Přístroj neprovozujte v prostorách s hořlavými látkami.
6. Výrobceš předběžně nastavený počet otáček neměňte. Přístroj nebo připojené přístroje se mohou poškodit.
7. Přístroj instalujte v minimální vzdálenosti 1 m od stěn nebo připojených přístrojů.
8. Postavte přístroj na bezpečné rovné místo. Za provozu je zakázáno přístroj otáčet, naklánět nebo měnit jeho stanoviště.
9. Nedotýkejte se generátoru vlhkýma rukama.
10. Chraňte se před nebezpečím hrozícím od elektrického proudu.
11. Venku používejte pouze k tomu schválené a odpovídajícím způsobem označené prodlužovací kabely (H07RN).
12. Používaná prodlužovací vedení nesmějí překročit celkovou délku 50 m pro 1,5 mm<sup>2</sup> a 100 m pro 2,5 mm<sup>2</sup>.
13. Opravy a nastavení smí provádět jen autorizovaný odborný personál.
14. Nedotýkejte se mechanicky se pohybujících ani horkých částí. Nesnímejte ochranné kryty.
15. Hodnoty uvedené u technických dat pod hladinou akustického výkonu ( $L_{WA}$ ) a hladinou akustického tlaku ( $L_{PA}$ ) představují emisní hladinu a nejsou nutně bezpečnou hladinou pracovní. Protože existuje souvislost mezi hladinami emise a imise, nelze ji spolehlivě použít ke stanovení doplňkových bezpečnostních opatření, která jsou případně potřebná. Faktory vlivu na aktuální imisní hranici pracovníka zahrnují vlastnosti pracovního prostoru jiné zdroje hluku atd., jako např. počet strojů a jiných hraničních procesů a časový úsek, v němž je pracovník obsluhy vystaven hluku. Povolena imisní hladina se rovněž může odlišovat podle příslušné země. Tato informace však nabízí provozovateli stroje možnost lépe odhadnout rizika ohrožení.

16. Nepoužívejte elektrické provozní prostředky (ani prodlužovací kabely a konektory), které jsou vadné.
17. Nikdy nezasouvejte předměty do větrací šterbiny. To platí i tehdy, když je přístroj vypnutý. Nedodržování může vést ke zraněním nebo poškození přístroje.
18. Generátorové skupiny mohou být nabity jen do výše jejich jmenovitého výkonu za normálních okolních podmínek. Když je generátorová skupina používána za podmínek, které neodpovídají referenčním podmínkám podle ISO 8528-8, a chlazení motoru nebo generátoru střídavého proudu je narušeno (např. při provozu v uzavřených prostorech), je nutné snížit výkon.
19. Při vyšších teplotách, ve velkých výškách a vlhkosti musí být výkon snížen tak, jak je popsáno níže.  
Max. pracovní teplota: 40 °C  
Max. výška: 1000 m  
Max. vlhkost: 90 %
20. Udržujte přístroj v čistotě bez oleje, špíny a jiných nečistot.
21. Zajistěte řádné fungování tlumičů hluku a vzduchových filtrů. Tyto díly slouží jako ochrana proti plameni v případě vadného zapalování.
22. Před připojením elektrických vedení musí přístroj dosáhnout plného počtu otáček. Před vypnutím motoru odpojte vedení.
23. Abyste zabránili zranění následkem zasažení elektrickým proudem, zajistěte, aby palivová nádrž nebyla zcela prázdná, když jsou připojena elektrická vedení.
24. Zátěž nesmí překročit výkon uvedený na typovém štítku generátoru. Přetížení může způsobit škody nebo zkrácenou životnost přístroje.
25. Přístroj nezapojte do zásuvek pro domácnost. Přístroj nesmí být spojen s jinými zdroji elektřiny, například s elektrickou sítí rozvodného podniku. Ve zvláštních případech, pokud je požadováno spojení v provozní pohotovosti s existujícími elektrickými zařízeními, smějí být tato zařízení provedena jen kvalifikovaným elektromechanikem, který musí vzít v úvahu rozdíly v případě provozu vybavení s použitím veřejné rozvodné sítě a při provozu přístroje.
26. Vypněte motor:
  - Vždy, když opouštíte stroj
  - Před doplňováním paliva
27. Zavřete vždy palivový kohoutek, když není stroj v provozu.

28. Nikdy nepoužívejte páku sytiče k zastavení motoru.

**Varování!** Tento elektrický nástroj vytváří během provozu elektromagnetické pole. Toto pole může za určitých podmínek ovlivňovat aktivní nebo pasivní zdravotní implantáty. Pro snížení rizika vážných nebo smrtelných úrazů doporučujeme osobám se zdravotními implantáty, aby se před obsluhou tohoto elektrického nástroje obrátili na svého lékaře nebo na výrobce zdravotního implantátu.

#### **Bezpečnostní pokyny pro servis/případ údržby**

1. Pro údržbu a příslušenství používejte pouze originální díly.
2. Vyměňte vadné tlumiče hluku.
3. Před použitím se vždy vizuálně přesvědčte, zda není přístroj opotřebovaný ani poškozený. Opotřebované nebo poškozené prvky a šrouby vyměňte. Abyste zajistili, že je vybavení v bezpečném provozním stavu, utáhněte všechny matice, čepy a šrouby.
4. Je třeba provádět pravidelné kontroly, zda nedochází k průsakům nebo opotřebení v palivovém systému, například následkem poréznic trubek, volných nebo chybějících svorek a poškození nádrže nebo jejího víka. Před použitím musí být odstraněny všechny závady.
5. Aby nedopatřením nedošlo ke spuštění, odstraňte před kontrolou nebo nastavováním přístroje, resp. motoru zapalovací svíčku nebo kabel zapalování.

#### **⚠ VAROVÁNÍ!**

Nesprávná údržba nebo nerespektování, resp. neodstranění problému se může během provozu stát zdrojem nebezpečí. Provozujte pouze pravidelně a správně udržované stroje. Jen tak můžete vycházet z toho, že provozujete svůj přístroj bezpečně, hospodárně a bezporuchově.

#### **Nečistěte, neudržujte, nenastavujte ani neopravujte stroj v běžícím stavu. Pohyblivé díly mohou způsobit těžká zranění.**

Nepoužívejte benzín nebo jiná hořlavá rozpouštědla k čištění částí stroje.

#### **⚠ VAROVÁNÍ!** Výpary paliv a rozpouštědel mohou vybuchnout.

Připevňte po opravě a údržbě ochrannou a bezpečnostní výstroj znovu na přístroj.

Dbejte na provozně bezpečný stav přístroje, kontrolujte zvláště těsnost palivového systému.

Zbavte vždy chladicí žebra motoru nečistot.

#### Zbytková nebezpečí a ochranná opatření

##### Zanedbání ergonomických zásad

#### Nedbalé používání ochranných pracovních prostředků (OPP)

Nedbalé používání nebo vynechání osobní ochranné výstroje může vést k těžkým zraněním.

- Noste předepsanou ochrannou výstroj.

#### Lidské chování, chybné chování

- Budte při všech pracích zcela soustředění.

⚠ **Zbytkové nebezpečí** - Nelze nikdy vyloučit.

#### Elektrická zbytková nebezpečí

##### Kontakt s elektrickým proudem

Při dotknutí se konektoru zapalovací svíčky může při běžícím motoru dojít k zasažení elektrickým proudem.

- Nikdy se nedotýkejte konektoru svíčky nebo zapalovací svíčky při běžícím motoru.

#### Teplná zbytková nebezpečí

##### Popáleniny, omrzliny

Kontakt s výfukem/pláštěm může vést k popáleninám.

- Nechte motorový přístroj vychladnout.

#### Ohrožení hlukem - poškození sluchu

Delší nechráněná práce s přístrojem může vést k poškození sluchu.

- Zásadně noste ochranu sluchu.

#### Ohrožení materiály a jinými látkami - kontakt, vdechnutí

Výfukové plyny stroje mohou vést k poškozením zdraví.

- Používejte motorové zařízení pouze venku

#### Požár, výbuch

⚠ Palivo je požárně nebezpečné.

- Během práce a tankování je zakázáno kouření a otevřený oheň.

#### Chování v případě nouze

Při případné nehodě zaveďte příslušně potřebná opatření první pomoci a vyžádejte si co nejrychleji kvalifikovanou lékařskou pomoc.

#### Při žádosti o pomoc uveďte následující údaje:

1. Kde se to stalo
2. Co se stalo

3. Počet zraněných
4. Jaký druh zranění
5. Kdo oznamuje!

## 6. Technické údaje

Generátor	Digitální inverter
Stupeň krytí	IP23M
Trvalý výkon $P_{jmen}$ (S1) (230 V)	1 600 W
Max. výkon $P_{max}$ (S2 2 min) (230 V)	2 000 W
Jmenovité napětí $U_{jmen}$	2 x 230 V~
Jmenovitý proud $I_{jmen}$	6,95 A (230 V)
Frekvence $F_{jmen}$	50 Hz
Druh konstrukce hnacího motoru	4takt 1válec vzduchem chlazený
Zdvihový objem	79 cm <sup>3</sup>
Max. výkon (motor)	2,2 kW / 3 PS
Palivo	Bezolovnatý (E5)
Objem nádrže	4,1 l
Motorový olej typ	10W30 / 15W40
Množství oleje (cca)	350 ml
Spotřeba při plném zatížení	1,269 l/hod.
Hmotnost	17,5 kg
Teplota max.	40 °C
Max. instalační výška (m n.m.)	1000 m
Zapalovací svíčka	A7RTC

Technické změny vyhrazeny!

#### Režim S1 (stálý provoz)

Stroj může být stále provozován s uvedeným výkonem.

#### Režim S2 (krátkodobý provoz)

Stroj lze krátkodobě provozovat při maximálním výkonu. Poté stroj musí určitou dobu stát, aby se nepřipustně nezahřival.

Informace k tvorbě hluku měřené podle příslušných norem:

Akustický tlak  $L_{pA}$  = 71,6 dB(A)

Akustický výkon  $L_{wA}$  = 91,6 dB(A)

Nepřesnost měření  $K_{pA}$  = 1,13 dB

Používejte ochranu sluchu.

Působení hluku může vést ke ztrátě sluchu.

## 7. Rozbalení

- Otevřete balení a opatrně vyjměte přístroj.
- Odstraňte materiál obalu a obalové a přepravní pojistky (pokud je jimi výrobek opatřen).
- Zkontrolujte, zda je rozsah dodávky úplný.
- Zkontrolujte přístroj a díly příslušenství, zda se při přepravě nepoškodily. V případě reklamaci je třeba okamžitě uvědomit dodavatele. Pozdější reklamace nebudou uznány.
- Uchovejte obal dle možností až do uplynutí záruční doby.
- Před použitím se s výrobkem seznámte podle návodu k obsluze.
- Používejte u příslušenství a opotřebitelných a náhradních dílů pouze originální díly. Náhradní díly obdržíte u specializovaného prodejce.
- Uveďte při objednávání naše čísla výrobku a rovněž typ a rok výroby.

### ⚠ VAROVÁNÍ!

#### Nebezpečí spolknutí a udušení!

Balící materiál, balící a přepravní pojistky nejsou dětská hračka. Spolknutí plastových sáčků, fólií, malých dílů může způsobit usušení.

- Balící materiál, balící a přepravní pojistky chraňte před dětmi.

## 8. Před uvedením do provozu

### ⚠ POZOR!

#### Zkontrolujte před spuštěním motoru:

- Zkontrolujte stav paliva, popřípadě je dolijte
  - nádrž by měla být nejméně do poloviny plná
- Dbejte na dostatečné větrání přístroje
- Ujistěte se, že kabel zapalování je připevněn ke svíčke zapalování
- Odpojte elektrický přístroj, který by byl případně na generátor připojen
- Stav vzduchového filtru
- stav palivových vedení
- Pevné usazení vnějších šroubových spojů

**Pozor!** Před uvedením použitím naplňte olej.

Před každým použitím zkontrolujte množství oleje při vypnutém motoru a na rovné ploše. Používejte olej pro čtyřtákní motory nebo rovnocenný HD olej nejlepší kvality. Pro všeobecné použití při všech teplotám Vám doporučujeme použít olej SAE 10W-30.

### Kontrola množství oleje, obr. 6

Demontujte kryt motoru (obr. 5).

Vyjměte uzávěr plnicího otvoru oleje (A) a očistěte olejovou měrku.

Zkontrolujte množství oleje tak, že zasunete ponornou tyčku do plnicího hrdla bez zašroubování uzávěru.

Pokud je množství oleje nízké, doplňte doporučený olej až po dolní okraj plnicího hrdla oleje.

### Naplňte palivo

- Pro čerpání pohonných hmot do přístroje otevřete víko nádrže (2) tak, že je otočíte proti směru chodu hodinových ručiček.
- Naplňte palivo do zásobní nádrže.
- Zavřete nádrž otočením víka nádrže (2) ve směru chodu hodinových ručiček.

### Doporučené palivo

Pro tento motor je potřebný výhradně bezolovnatý normální benzín s výzkumným oktánovým číslem 91 nebo vyšším.

m Používejte pouze čerstvé, čisté palivo.

Voda nebo nečistoty v benzínu poškozuji palivový systém.

Objem nádrže: 4,1 litru

⚠ **Tankujte v dobře větrané oblasti při zastaveném motoru. Byl-li motor bezprostředně předtím v provozu, nechte jej nejprve vychladnout. Nikdy netankujte motor v budově, kde mohou benzinové výpary dosáhnout k plamenům nebo jiskrám. Benzín je mimořádně hořlavý a výbušný. Při manipulaci s palivem můžete utrpět popáleniny nebo jiná těžká zranění.**

- Vypněte motor a držte jej mimo dosah horka, jisker a plamenů.
- Tankujte pouze venku.
- Rozlity benzín neprodleně vytřete.

## 9. Uvedení do provozu

### 9.1 Spuštění motoru

- Nastavte odvzdušnění na víku nádrže do polohy „ON“ (obr.3).
- Nastavte hlavní vypínač do polohy „RUN“ (obr. 4).

### V „teplém“ stavu

- Motor spusťte reverzním startérem - za tímto účelem energicky zatáhněte za úchop. Reverzní spouštěč uveďte rukou opatrně a pomalu do původní polohy. Pokud nedojde ke spuštění motoru, znovu zatáhněte za držadlo. (obr. 1, poz. 4)

### Ve „studeném“ stavu

- Nastavte hlavní vypínač do polohy „CHOKE“ (obr. 4).
- Motor spusťte reverzním startérem; za tímto účelem energicky zatáhněte za úchop. Reverzní spouštěč uveďte rukou opatrně a pomalu do původní polohy. Pokud nedojde ke spuštění motoru, znovu zatáhněte za držadlo. (Obr. 5)

### Upozornění:

Když motor spouštíte poprvé, je zapotřebí více spouštěcích pokusů, než dojde k transportu paliva z nádrže do motoru.

- Po spuštění motoru (po cca 15-30 s) přesuňte hlavní vypínač (3) z polohy „CHOKE“ do polohy „RUN“. (Obr. 4)

### 9.2 Vypnutí motoru

- Než generátor elektrického proudu vypnete, nechte jej krátkou dobu pracovat bez zatížení, aby se agregát mohl „dochladiť“
- Nastavte hlavní vypínač do polohy „OFF“ (obr. 4).

### 9.3 Výstražné kontrolní světlo oleje (11)

Kontrolní světlo se aktivuje při příliš nízkém množství oleje a deaktivuje se, jakmile množství oleje je dostatečné.

### 9.4 Indikace přetížení (12)

Ochrana proti přetížení se aktivuje při příliš vysokém odběru výkonu a vypne zásuvky 230 V (9). Vypněte přístroj tak, jak je popsáno v oddílu 9.2.

Odpojte spotřebič od přístroje.

Uveďte přístroj opět do provozu tak, jak je popsáno v oddílu 9.1.

### 9.5 Indikace provozu (13)

Indikace provozu je aktivní za chodu motoru.

### 9.6 Přepínač úspory energie (9)

Pro snížení spotřeby paliva při volnoběhu přepněte přepínač úspory energie do polohy „ON“.

### 9.7 Elektrická bezpečnost

Elektrická přívodní vedení a připojené přístroje musejí být v bezvadném stavu.

Generátor elektrického proudu nikdy nezapojujte do sítě (zásuvky).

Vedení ke spotřebiči by měla být co nejkratší.

### 9.8 Uzemnění (obr. 2)

Pro svod statického náboje může posloužit uzemnění pláště. Za tím účelem připojte kabel na jedné straně k zemnicí přípojce (7) generátoru a na druhé straně jej spojte s externí kostrou (např. s tyčovým zemničem).

### 9.9 Přípojka USB

Tento generátor je vybaven dvě přípojkami USB. Tyto přípojky lze používat k nabíjení chytrých telefonů.

## 10. Údržba

### ⚠ VAROVÁNÍ

- Provádějte údržbu pouze při zastaveném motoru.
- Vytáhněte konektor zapalovací svíčky ze zapalovací svíčky

### Výměna oleje

Motorový olej vyměňte po prvních 25 provozních hodinách, následně každých 50 hodin, resp. každé tři měsíce.

Výměna motorového oleje by se měla provádět při motoru zahřátém na provozní teplotu.

- Mějte při výměně oleje připravenou vhodnou nádobu, která neteče.
- Demontujte kryt motoru (obr. 5, poz. 5).
- Otevřete plnicí šroub oleje (obr. 6, poz. A).
- Vypusťte starý olej převrácením elektrického generátoru do vhodné zachytné nádoby.
- Naplňte motorový olej přiloženou nádobou na plnění oleje až po horní značku olejové měrky
- Starý olej řádně zlikvidujte. Předejte starý olej do sběrného místa. Většina čerpacích stanic, opraven nebo sběrných dvorů bere starý olej bezplatně zpět.

## Vzduchový filtr

Časté čištění vzduchového filtru zabraňuje chybným funkcím karburátoru.

### Čištění vzduchového filtru a výměna vzduchových filtračních vložek

- Vzduchový filtr by měl být vyčištěn vždy po 30 hodinách provozu.
- Demontujte kryt motoru (obr. 5, poz. 5).
- Demontujte víko vzduchového filtru (obr. 8, poz. B).
- Vyjměte vzduchový filtr (obr. 8, poz. C).
- Vyčistěte filtrační články mýdlovou vodou, poté je vypláchněte čistou vodou a před opětovnou montáží je nechte dobře vyschnout.
- Smontování probíhá v opačném pořadí.

### ⚠ VAROVÁNÍ

**NIKDY** nepoužívejte benzín nebo rozpouštědla s nízkým bodem vzplanutí k čištění vložky vzduchového filtru. Následkem by mohl být požár nebo výbuch.

## UPOZORNĚNÍ

Nikdy nenechte běžet motor bez vzduchového filtru nebo s poškozeným vzduchovým filtrem. Nečistota tak vnikne do motoru, čímž může dojít k závažným poškozením motoru. V tomto případě se prodejce i výrobce distancují od jakýchkoliv poskytnutí záruky.

### Zkontrolujte, vyčistěte a nahraďte zapalovací svíčku.

Zkontrolujte zapalovací svíčku po 10 provozních hodinách, zda není znečištěná. V případě potřeby ji očistěte měděným drátěným kartáčem. Provedte údržbu zapalovací svíčky po dalších 50 provozních hodinách.

- Otevřete víko zapalovací svíčky (obr. 9).
- Vyjměte kabel zapalování se zástrčkou. (obr. 9, poz. D)
- Ze spodní části svíčky odstraňte případnou nečistotu
- Pro demontáž zapalovací svíčky použijte klíč na zapalovací svíčky.
- Provedte vizuální kontrolu zapalovací svíčky. Pomocí drátěného kartáče odstraňte případné usazeniny.
- Zkontrolujte, zda horní strana svíčky nevykazuje změnu zabarvení. Standardně by měla být barva světlá.
- Zkontrolujte mezeru zapalovací svíčky. Přijatelná šířka mezery je 0,6 - 0,7 mm (obr. 11).
- Zapalovací svíčku opatrně rukou namontujte.
- Když je zapalovací svíčka nasazena, utáhněte ji klíčem na svíčky.

- Upevněte kabel zapalování se zástrčkou na zapalovací svíčku.

## UPOZORNĚNÍ

Volná zapalovací svíčka se může přehřívat a poškodit motor. A příliš silné utažení zapalovací svíčky může poškodit závit v hlavě válce.

## Servisní informace

Je nutno dbát na to, že v případě tohoto výrobku následující díly podléhají opotřebení, které je dáno používáním nebo se tak děje přirozeně, příp. že na následující díly je pohlíženo jako na spotřební materiál.

Opotřebitelné díly\*: Zapalovací svíčka

\* není nutně zahrnuto v obsahu dodávky!

Náhradní díly a příslušenství obdržíte v našem servisním středisku. Naskenujte k tomu QR kód na titulní straně.

## Čištění

- Udržujte ochranná zařízení, větrací štěrbiny a plášť motoru pokud možno bez prachu a nečistot. Očistěte přístroj čistým hadrem nebo jej ofoukněte stlačeným vzduchem s nízkým tlakem.
- Doporučujeme přístroj vyčistit ihned po každém použití.
- Čistěte přístroj pravidelně vlhkým hadrem a trochou tekutého mýdla. Nepoužívejte žádné čisticí prostředky nebo rozpouštědla; mohly by poškodit plastové díly přístroje. Dbejte na to, aby se dovnitř přístroje nemohla dostat žádná voda.

## 11. Skladování

1. Provádějte všechny všeobecné údržbové práce, které jsou uvedeny v návodu k obsluze v oddíle Údržba.
2. Vypusťte palivo z nádrže (za tím účelem použijte běžné plastové benzinové čerpadlo, které lze zakoupit v obchodě se stavebními potřebami).
3. Po vypuštění paliva spusťte stroj.
4. Nechte stroj pracovat naprázdno, dokud se nezastaví. Dojde tak k vyčištění karburátoru od zbylého paliva.
5. Nechejte stroj vychladnout (cca 5 minut).
6. Odstraňte zapalovací svíčku.

7. Do topné komory nalijte čajovou lžičku motorového oleje pro 2taktní motory. Několikrát opatrně vytáhněte šňůru spouštěče, aby se olej dostal i do vnitřních konstrukčních částí.
8. Zapalovací svíčku znovu nasadte.
9. Vyčistěte vnější plášť stroje.
10. Stroj uchovávejte na chladném suchém místě mimo dosah zápalných zdrojů a hořlavých látek.

### Opětovné uvedení do provozu

1. Odstraňte zapalovací svíčku.
2. Několikrát vytáhněte šňůru spouštěče, abyste vyčistili topnou komoru od zbytků oleje.
3. Očistěte kontakty zapalovací svíčky nebo vložte novou.
4. Naplňte nádrž.

## 12. Přeprava

### ⚠ VAROVÁNÍ

Před přepravou, resp. odstavením ve vnitřních prostorech nechte motor stroje vychladnout kvůli zabránění popálením a vyloučení nebezpečí požáru.

Pokud chcete přístroj přepravovat, vyprázdněte nejprve benzinovou nádrž. Vyčistěte přístroj pomocí kartáče nebo smetáčku od hrubé nečistoty.

## 13. Likvidace a recyklace



Přístroj je v obalu, aby se zabránilo škodám způsobeným přepravou. Tento obal je surovina a lze ho tudíž recyklovat nebo vrátit do oběhu surovin. Zařízení a jeho příslušenství se skládají z různých materiálů, jako např. kov a plasty. Vadné konstrukční součásti zlikvidujte jako speciální odpad. Zeptejte se ve specializovaném obchodě nebo na správě obce!

### Odpadní zařízení nesmějí být likvidována spolu s domácím odpadem!



Tento symbol upozorňuje, že tento výrobek nesmí být podle směrnice o odpadních elektrických a elektronických zařízeních (2012/19/EU) a vnitrostátních zákonů likvidován spolu s domácím odpadem. Tento výrobek musí být odevzdán na sběrné místě určeném k tomuto účelu. To lze provést například vrácením při nákupu podobného výrobku nebo odevzdáním v autorizovaném sběrném středisku pro recyklaci odpadních elektrických a elektronických zařízení. Nesprávné zacházení s odpadními zařízeními může mít vzhledem k potenciálně nebezpečným látkám, které jsou v odpadních elektrických a elektronických zařízeních často obsažené, negativní dopad na životní prostředí a lidské zdraví. Správnou likvidací tohoto výrobku přispíváte také k efektivnímu využívání přírodních zdrojů. Informace o sběrných střediscích pro odpadní zařízení můžete získat u svého magistrátu, veřejnoprávní instituce pro nakládání s odpady, autorizovaného orgánu pro likvidaci odpadních elektrických a elektronických zařízení nebo služby svozu odpadu.

## 14. Odstraňování poruch

Porucha	Možná příčina	Řešení
Motor není možné spustit	Zapalovací svíčka je zanesena sazemí  Chybí palivo	Vyčistěte nebo vyměňte zapalovací svíčku Vzdálenost elektrod 0,6 mm Dolijte palivo
Generátor má příliš málo nebo žádné napětí	Regulátor nebo kondenzátor je vadný Znečištěný vzduchový filtr	Vyhledejte specializovaného prodejce  Vyčistěte nebo vyměňte filtr



## Vysvetlenie symbolov na prístroji

Použitie symbolov v tejto príručke má upriamiť vašu pozornosť na možné riziká. Bezpečnostné symboly a vysvetlenia, ktoré ich sprevádzajú, musia byť presne pochopené. Výstrahy samotné neodstraňujú riziká a nemôžu nahradiť správne opatrenia na zabránenie nehodám.

	<p>Prečítajte si návod na obsluhu. Skôr ako použijete prístroj, vždy sa pozrite do príslušného odseku príručky pre užívateľa.</p>
	<p>Dôležité. Horúce diely. Udržujte odstup.</p>
	<p>Dôležité. Pred doplnením paliva vypnite motor. Nedopĺňajte počas prevádzky.</p>
	<p>Dôležité. Výfukové plyny sú jedovaté, preto motor nepoužívajte v nevetraných oblastiach.</p>
	<p>Noste ochranu sluchu. Noste ochranné rukavice.</p>
	<p>Varovanie pred elektrickým napätím</p>
	<p>Pri manipulácii s palivami a mazivami buďte veľmi opatrní!</p>
	<p>Pred začiatkom údržbových prác odstráňte zapalovací kábel a prečítajte si pokyny.</p>
	<p>Prístroj nevystavujte dažďu.</p>
	<p>Pri spustení motora sa tvoria iskry. Tieto môžu zapáliť horľavé plyny nachádzajúce sa v blízkosti.</p>
	<p>Je prísne zakázané požívať v blízkosti stroja otvorený plameň alebo fajčiť!</p>
	<p>USB port</p>
<p><b>⚠ Pozor!</b></p>	<p>V tomto návode na obsluhu sme miesta, ktoré sa týkajú vašej bezpečnosti, opatрили touto značkou</p>

**Obsah:**
**Strana:**

1.	Úvod.....	43
2.	Popis prístroja .....	43
3.	Rozsah dodávky .....	43
4.	Použitie v súlade s určením.....	43
5.	Bezpečnostné upozornenia.....	44
6.	Technické údaje.....	47
7.	Vybalenie .....	48
8.	Pred uvedením do prevádzky.....	48
9.	Uvedenie do prevádzky .....	49
10.	Údržba .....	49
11.	Skladovanie .....	51
12.	Preprava.....	51
13.	Likvidácia a opätovné zhodnotenie .....	51
14.	Odstraňovanie porúch .....	52

# 1. Úvod

## Výrobca:

### scheppach

Fabrikation von Holzbearbeitungsmaschinen GmbH  
Günzburger Straße 69  
D-89335 Ichenhausen

## Vážený zákazník,

Želáme Vám veľa zábavy a úspechov pri práci s Vaším novým prístrojom.

## Upozornenie:

Výrobca tohto prístroja neručí podľa platného zákona o ručení za výrobu za škody, ktoré vzniknú na tomto prístroji alebo budú spôsobené týmto prístrojom pri:

- neodbornej manipulácii,
- nedodržiavaním návodu na obsluhu,
- opravách tretími osobami, neautorizovanými odborníkmi,
- montáži a výmene neoriginálnych náhradných dielov,
- použití v rozpore s určením,

## Dodržievajte:

Pred montážou a uvedením do prevádzky si prečítajte celý text návodu na obsluhu.

Návod na obsluhu vám má ufaĥčiť, aby ste sa oboznámili s prístrojom a používali ho v súlade s jeho určenými možnosťami použitia.

Návod na obsluhu obsahuje dôležité pokyny, ako s prístrojom bezpečne, odborne a hospodárne pracovať a ako zabrániť nebezpečenstvám, ušetríte náklady na opravy, znížite časy prestojov a zvýšite spoľahlivosť a životnosť príslušenstva.

Okrem bezpečnostných ustanovení tohto návodu na obsluhu musíte bezpodmienečne dodržovať predpisy svojej krajiny platné pre prevádzku prístroja.

Návod na obsluhu uschovajte pri prístroji a v plastovom obale, aby bol chránený pred špinou a vlhkosťou. Všetci obsluhujúci pracovníci si ho musia pred začiatkom práce prečítať a starostlivo ho dodržovať. Na prístroji môžu pracovať len osoby, ktoré boli poučené o používaní prístroja a boli informované o nebezpečenstvách, ktoré sú s tým spojené. Treba dodržovať požadovaný minimálny vek.

Okrem bezpečnostných upozornení obsiahnutých v tomto návode na obsluhu a osobitných predpisov vašej krajiny treba rešpektovať všeobecne uznané technické predpisy pre prevádzku konštrukčne rovnakých zariadení.

Nepreberáme zodpovednosť za žiadne nehody ani škody, ku ktorým dôjde v dôsledku nedodržania tohto návodu a bezpečnostných upozornení.

## 2. Popis prístroja (obr. 1 – 3)

1. Nosná rukoväť
2. Veko nádrže s vetraním
3. Vypínač zap/vyp so sýtičom
4. Reverzný štartér
5. Kryt motora
6. Kryt zapalovacej sviečky
7. Uzemňovacia prípojka
8. Spínač na úsporu energie
9. 230 V ~ zásuvka (2x)
10. USB port (2x)
11. Varovný indikátor oleja
12. Indikátor preťaženia
13. Indikátor prevádzky

- A Plniaca olejová skrutka
- B Veko vzduchového filtra
- C Vzduchový filter
- D Zapalovací kábel
- E Zapalovacia sviečka

## 3. Rozsah dodávky

- a. SG2500i
- b. Návod na obsluhu
- c. Kľúč na zapalovacie sviečky
- d. Lievik

## 4. Použitie v súlade s určením

Prístroj je vhodný na použitia, ktoré sú určené na prevádzku na zdroji striedavého napätia 230 V.

### Bezpodmienečne dbajte na obmedzenia v bezpečnostných upozorneniach.

Účelom generátora je pohon elektrického náradia a napájanie prúdom zdrojov osvetlenia. Pri domácich prístrojoch skontrolujte, prosím, vhodnosť podľa príslušných údajov výrobcu. V prípade pochybností sa spýtajte autorizovaného špecializovaného predajcu príslušného prístroja.

Táto elektrocentrála je koncipovaná výhradne na prevádzku elektrických prístrojov, ktorých max. výkon je v rozsahu výkonových údajov generátora. Zohľadniť sa musí vyšší nábehový prúd indukčných spotrebičov.

## Invertor

Pri invertorovom elektrickom generátore sa prúd vyrába úplne novým spôsobom. Malým, viacpólovým vinutím vo vnútri sa vyrobené napätie striedavého prúdu cez elektroniku najskôr premení na jednosmerné napätie a potom na striedavé napätie s čistou sínusovou krivkou. Vďaka tejto čistej sínusovej krivke je možné elektronické prístroje prevádzkovať bez toho, aby sa poškodili.

Stroj sa môže používať iba v súlade so svojím určením. Každé iné použitie presahujúce určenie je považované za používanie v rozpore s určením. Za škody z neho vzniknuté alebo poranenia akéhokoľvek druhu ručí používateľ/obsluha a nie výrobca.

Dbajte, prosím, na to, že naše prístroje neboli v súlade s určením skonštruované na komerčné, remeselné ani priemyselné použitie. Ak sa prístroj používa v komerčných, remeselných alebo priemyselných podnikoch, ako aj na podobné činnosti, nepreberáme žiadnu záruku.

## 5. Bezpečnostné upozornenia

**V tomto návode na obsluhu sme miesta, ktoré sa týkajú vašej bezpečnosti, označili týmto znakom:**



Návod na obsluhu okrem toho obsahuje aj iné dôležité miesta v texte, ktoré sú označené slovom „POZOR!“.

### ⚠ Pozor!

Pri použití prístrojov sa musí dodržiavať niekoľko bezpečnostných opatrení, aby sa predišlo poraneniam a škodám. Dôkladne si prečítajte predložený návod na obsluhu/bezpečnostné upozornenia. V prípade, že prístroj odovzdávate iným osobám, odovzdajte im aj tento návod na obsluhu / bezpečnostné upozornenia. Nepreberáme zodpovednosť za žiadne nehody ani škody, ku ktorým dôjde v dôsledku nedodržania tohto návodu a bezpečnostných upozornení.

## ⚠ NEBEZPEČENSTVO

Pri nedodržaní tohto návodu existuje najvyššie nebezpečenstvo ohrozenia života, príp. nebezpečenstvo život ohrožujúcich poranení.

## ⚠ VAROVANIE

Pri nerešpektovaní tohto návodu hrozí smrteľné nebezpečenstvo, resp. nebezpečenstvo vážnych poranení.

## ⚠ OPATRNE

Pri nedodržaní tohto návodu existuje nebezpečenstvo ľahkých až stredne závažných poranení.

## ⚠ UPOZORNENIE

Pri nedodržaní tohto návodu existuje nebezpečenstvo poškodenia motora alebo iných vecných hodnôt.

### Všeobecné bezpečnostné upozornenia

#### 1. Vaše pracovné okolie udržiavajte čisté.

- Následkom neporiadku v pracovnej oblasti môžu byť nehody.

#### 2. Zohľadnite vplyvy okolia.

- Nikdy s prístrojom nepracujte v uzatvorených ani zle vetraných priestoroch. Ak motor beží, vytvárajú sa jedovaté plyny. Tieto plyny môžu byť bez zápachu a neviditeľné.
- Prístroj nevystavujte dažďu.
- Prístroj nepoužívajte vo vlhkom ani mokrom prostredí.
- Na nerovnom povrchu alebo na svahoch dbajte na stabilitu.

- Pri práci sa postarajte o dostatočné osvetlenie.
- Prístroj nepoužívajte na miestach s ľahko zápalnou vegetáciou, príp. na miestach, kde hrozí nebezpečenstvo vzniku požiaru alebo výbuchu.
- Pri suchom počasi majte pripravený hasiaci prístroj (nebezpečenstvo požiaru).

#### 3. Zabráňte prístupu ďalších osôb.

- Iným osobám, hlavne deťom a mladistvým, zabráňte kontaktu s prístrojom. Udržiavajte ich v dostatočnej vzdialenosti od pracovnej oblasti.

#### 4. Nepoužívané prístroje bezpečne uschovajte.

- Nepoužívané prístroje sa musia skladovať na suchom, vysoko položenom alebo uzatvorenom mieste, mimo dosahu detí.

#### 5. Prístroj nepreťažujte.

- Pracujte v uvedenej oblasti výkonu.

#### 6. Pracujte pri plnom vedomí

- Nikdy nepracujte pod vplyvom alkoholu, drog, liekov ani iných substancií, ktoré by mohli ovplyvniť videnie, zručnosť a schopnosť úsudku.

## 7. Prístroj používajte v súlade s určením.

- Prístroj nepoužívajte na taký cieľ, na aký nie je určený.

### Bezpečnostné upozornenia pre manipuláciu so zápalnými prevádzkovými látkami

1. VAROVANIE!: Benzín je ľahko horľavý:
2. Benzín skladujte v nádobách, ktoré sú koncipované špeciálne na tento cieľ.
3. Benzín dopĺňajte len vonku a nefajčite pritom.
4. Benzín doplňte skôr, ako spustíte motor. Nikdy neodstraňujte viečko palivovej nádrže ani nedoplňajte benzín, kým motor beží alebo je ešte horúci.
5. Keď je palivo rozliate, nepokúšajte sa naštartovať motor, ale odíďte so strojom z oblasti rozliateho paliva a zamedzte všetkým zápalným zdrojom, kým nevypuchajú všetky palivové výpary. Viečko palivovej nádrže a kanistra opäť bezpečne nasadte.

### Plnenie paliva

- Pred plnením sa musí motor vždy odstaviť. **⚠ Pozor!** Uzáver nádrže vždy opatrne otvárajte, aby sa mohol prítomný pretlak pomaly odbúrať.
- Pri práci so strojom vznikajú na telese vysoké teploty. Prístroj nechajte pred plnením vždy vychladieť.
- **⚠ Pozor!** Pri nedostatočnom vychladení prístroja by sa mohlo palivo pri plnení zapáliť a spôsobiť ťažké popálenie.
- Dbajte na to, aby v nádrži nebolo príliš veľa paliva. Ak palivo rozležete, musíte ho okamžite odstrániť a prístroj vyčistiť.
- Vždy dobre uzatvorte uzavieraciu skrutku na nádrži paliva, aby sa zabránilo uvoľneniu vplyvom vznikajúcich vibrácií pri prevádzke prístroja.

### ⚠ NEBEZPEČENSTVO

Stroj nikdy netankujte v blízkosti otvoreného plameňa.

### Špeciálne bezpečnostné ustanovenia pri používaní spaľovacích motorov

### ⚠ NEBEZPEČENSTVO

Spaľovacie motory predstavujú počas prevádzky a pri tankovaní mimoriadne nebezpečenstvo. Prečítajte si a vždy dodržiavajte výstražné upozornenia. Pri nedodržaní môže dôjsť k závažným alebo dokonca k smrteľným poraneniam.

1. Na generátore sa nesmú robiť žiadne zmeny.
2. **⚠ Pozor!**  
Nebezpečenstvo otravy, výfukové plyny, palivá a mazivá sú jedovaté, výfukové plyny sa nesmú vdychovať.
3. **⚠ Pozor!**  
Nebezpečenstvo popálenia, nedotýkajte sa výfukového systému a hnacieho agregátu
4. Stroj neprevádzkujte v nevetraných priestoroch alebo v ľahko horľavom prostredí. Keď sa má prístroj prevádzkovať v dobre vetraných priestoroch, musia sa výfukové plyny odvádzať cez hadicu na odvádzanie výfukových plynov priamo von do prostredia. **⚠ Pozor!** Aj pri prevádzke hadice na odvádzanie výfukových plynov môžu unikať jedovaté výfukové plyny. Kvôli nebezpečenstvu požiaru sa hadica na odvádzanie výfukových plynov nikdy nesmie smerovať na horľavé látky.
5. **⚠ Nebezpečenstvo výbuchu!**  
Prístroj nikdy neprevádzkujte v priestoroch s ľahko zápalnými látkami.
6. Prednastavené otáčky výrobcu sa nesmú meniť. Prístroj alebo pripojené prístroje sa môžu poškodiť.
7. Prístroj postavte vo vzdialenosti minimálne 1 m od stien alebo pripojených prístrojov.
8. Prístroj stavajte vždy na bezpečné a rovné miesto. Je zakázané otáčanie a preklápanie alebo zmena miesta počas prevádzky.
9. Generátor nikdy nechyťajte mokrymi rukami.
10. Chráňte sa pred elektrickými nebezpečenstvami.
11. Vonku používajte iba na to povolené a príslušne označené predlžovacie káble (H07RN).
12. Pri použití predlžovacích káblov nesmie prejsiahnuť ich celková dĺžka pre 1,5 mm<sup>2</sup> 50 m, pre 2,5 mm<sup>2</sup> 100 m.
13. Opravy a nastavovacie práce môže vykonávať len autorizovaný odborný personál.
14. Nedotýkajte sa mechanicky pohyblivých alebo horúcich častí. Neodstraňujte ochranné kryty.
15. Pri technických údajoch pod hladinou akustického výkonu ( $L_{WA}$ ) a hladinou akustického tlaku ( $L_{PA}$ ) predstavujú uvedené hodnoty úroveň emisií a nemusia nutne predstavovať bezpečnú pracovnú úroveň. Pretože existuje súvislosť medzi úrovňami emisií a imisí, nemôže sa táto spoľahlivo použiť na určenie prípadne potrebných, dodatočných preventívnych bezpečnostných opatrení.

Ovplyvňujúce činitele na aktuálnu úroveň imisii pracovnej sily zahŕňajú vlastnosti pracovného priestoru, iné zdroje hluku atď., ako napr. počet strojov a iných susediacich procesov a časový interval, počas ktorého je obsluha vystavená hluku. Takisto sa môže prípadná úroveň imisii líšiť z krajiny na krajinu. Napriek tomu táto informácia poskytuje prevádzkovateľovi stroja možnosť, aby mohol urobiť lepšie posúdenie rizík a ohrození.

16. Nepoužívajte elektrické prevádzkové prostriedky (ani predlžovacie káble a konektory), ktoré sú chybne.
17. Nikdy nestrkajte predmety do vetracích štrbín. To platí aj vtedy, keď je stroj vypnutý. Nedodržovanie môže spôsobiť poranenia alebo škody na prístroji.
18. Generátorové skupiny sa môžu zaťažovať len po ich menovitý výkon za normálnych podmienok okolia. Keď sa generátorová skupina používa v podmienkach, ktoré nezodpovedajú referenčným podmienkam podľa ISO 8528-8 a chladenie motora alebo trojfázového alternátora je obmedzené (napr. prevádzkou v uzavretých priestoroch), musí sa znížiť výkon.
19. Výkon sa musí znížiť pri vyšších teplotách, väčších výškach a vlhkosti tak, ako je popísané ďalej.  
Max. pracovná teplota: 40 °C  
Max. výška: 1000 m  
Max. vlhkosť: 90 %
20. Prístroj udržiavajte bez oleja, špiny a iných nečistôt.
21. Zaisťte, aby tlmivé hluku a vzduchové filtre riadne fungovali. Tieto diely slúžia ako ochrana proti ohňu pri chybnom zapáľovaní.
22. Pred pripojením elektrických vedení musí prístroj dosiahnuť svoje plné otáčky. Odpojte vedenia predtým, ako vypnete motor.
23. Aby ste predišli zásahom elektrickým prúdom, zaisťte, aby palivová nádrž nebola úplne prázdna, keď sú pripojené elektrické vedenia.
24. Zaťaženie nesmie prekročiť výkon uvedený na typovom štítku generátora. Preťaženie môže spôsobiť poškodenia alebo skrátenú životnosť prístroja.
25. Prístroj nepripájajte na zásuvky v domácnosti. Prístroj sa nemôže spájať s inými zdrojmi prúdu, napríklad s elektrickou sieťou dodávateľa energie. V osobitných prípadoch, keď sa požaduje pohotovostné spojenie s existujúcimi elektrickými zariadeniami, môže toto vykonávať len kvalifikovaný elektrikár, ktorý musí zohľadniť rozdiely pri prevádzke vybavenia pri použití verejnej rozvodnej siete a pri prevádzke prístroja.

26. Odstavte motor:

- Vždy, keď opustíte stroj
- Pred doplnením paliva

27. Keď nie je stroj v prevádzke, vždy zatvorte palivový kohút.

28. Na zastavenie motora nikdy nepoužívajte páčku sýtiča.

**Varovanie!** Tento elektrický prístroj vytvára počas prevádzky elektromagnetické pole. Toto pole môže za určitých okolností ovplyvniť aktívne alebo pasívne implantáty. Na zníženie nebezpečenstva závažných alebo smrteľných poranení odporúčame osobám s implantátmi prekonzultovať situáciu so svojim lekárom a výrobcom implantátu ešte predtým, ako začnú obsluhovať elektrický prístroj.

### Bezpečnostné upozornenia k servisu / prípadu údržby

1. Pre údržbu a príslušenstvo používajte len originálne diely.
2. Vymeňte chybné tlmivé hluku.
3. Pred použitím vždy vizuálnou kontrolou skontrolujte, či nie je prístroj opotrebovaný alebo poškodený. Opatrebované alebo poškodené prvky a skrutky vymeňte. Uťahnite všetky matice, čapy a skrutky, aby ste zaistili, že je vybavenie v bezpečnom prevádzkovom stave.
4. Musia sa vykonávať pravidelné kontroly vzhľadom na netesné miesta alebo stopy opotrebovania v palivovom systéme, spôsobené napríklad poréznyimi rúrami, uvoľnenými alebo chýbajúcimi svorkami alebo poškodeniami na nádrži alebo veku nádrže. Pred použitím sa musia odstrániť všetky chyby.
5. Predtým ako budete prístroj alebo motor kontrolovať alebo nastavovať, musí sa odstrániť zapalovacia sviečka, resp. zapalovací kábel, aby sa zabránilo neúmyselnému spusteniu.

### ⚠ VÝSTRAHA!

Neodborná údržba alebo nedodržovanie, príp. neodstránenie problému sa môže počas prevádzky stať zdrojom nebezpečenstva. Prevádzkujte iba stroje, pri ktorých bola údržba vykonaná pravidelne a správne. Iba tak môžete vychádzať z toho, že zariadenie prevádzkujete bezpečne, hospodárne a bez poruchy.

**Ak stroj beží, nečistite ho, nevykonávajte jeho údržbu, nenastavujte ho ani ho neopravujte. Po-hyblivé diely môžu zapríčiniť závažné poranenia.**

Na čistenie dielov stroja nepoužívajte benzín ani iné horľavé rozpúšťadlá.

**⚠ VÝSTRAHA!** Výpary paliva a rozpúšťadiel môžu explodovať.

Po vykonaní opravy a údržby znovu na stroj namontujte ochrannú a bezpečnostnú výbavu.

Dbajte na stav prístroja bezpečný pre prevádzku, skontrolujte predovšetkým tesnosť palivového systému.

Chladiace rebrá motora očistite od nečistôt.

### Vzýskové nebezpečenstvá a ochranné opatrenia

#### Zanedbanie ergonomických princípov

#### Nedbalé používanie osobného ochranného vybavenia (OOP)

Nedbalé používanie alebo nepoužívanie osobných ochranných pomôcok môže viesť k závažným poraneniam.

- Noste predpísané ochranné prostriedky.

#### Ludské správanie, chybné správanie

- Pri všetkých prácach musíte byť plne koncentrovaní.

**⚠ Zostatkové nebezpečenstvo** – Nie je ho možné nikdy vylúčiť.

#### Zostatkové nebezpečenstvá elektrického systému

##### Kontakt s elektrinou

Pri dotknutí sa konektora zapalovacej sviečky môže pri bežiacom motore dôjsť k zásahu elektrickým prúdom.

- Nikdy sa konektora sviečky ani zapalovacej sviečky nedotýkajte pri spustenom motore.

#### Teplné zostatkové nebezpečenstvá

##### Popáleniny, omrznuté opuchy

Kontakt s výfukom/krytom môže viesť k popáleninám.

- Motorové zariadenie nechajte vychladnúť.

#### Ohrozenie hlukom – poškodenie sluchu

Dlhšie nechránené pracovanie s prístrojom môže viesť k poškodeniam sluchu.

- V každom prípade noste ochranu sluchu.

#### Ohrozenie materiálmi a inými látkami – kontakt, vdýchnutie

Výfukové plyny môžu viesť k poškodeniu zdravia.

- Motorový prístroj používajte iba vonku

#### Oheň, výbuch

⚠ Palivo je horľavé.

- Počas práce a tankovania sú fajčenie a otvorený oheň zakázané.

#### Správanie sa v prípade núdze

Pri prípadnom výskyte úrazu vykonajte potrebné opatrenia prvej pomoci a okamžite privolajte kvalifikovanú lekársku pomoc.

#### Keď žiadate o pomoc, uvádzajte nasledujúce údaje:

1. Kde sa udalosť stala
2. Čo sa stalo
3. Koľko je zranených
4. O aký typ poranenia ide
5. Kto udalosť hlási!

## 6. Technické údaje

Generátor	Digitálny inverter
Druh krytia	IP23M
Trvalý výkon $P_{\text{menov.}}$ (S1) (230 V)	1600 W
Max. výkon $P_{\text{max.}}$ (S2 2 min) (230 V)	2000 W
Menovité napätie $U_{\text{menov.}}$	2 x 230 V~
Menovitý prúd $I_{\text{menov.}}$	6,95 A (230 V)
Frekvencia $F_{\text{menov.}}$	50 Hz
Typ hnacieho motora	4-taktný 1-valcový chladený vzduchom
Zdvihový objem	79 cm <sup>3</sup>
Max. výkon (motor)	2,2 kW/3 PS
Palivo	Bezolovnaté (E5)
Objem nádrže	4,1 l
Typ motorového oleja	10W30 / 15W40
Množstvo oleja (cca)	350 ml
Spotreba pri plnej záťaži	1,269 l/h
Hmotnosť	17,5 kg
Max. teplota	40 °C
Max. výška inštalácie (m.n.m.)	1000 m
Zapalovacia sviečka	A7RTC

Technické zmeny vyhradené!

### Prevádzkový režim S1 (trvalá prevádzka)

Stroj sa môže trvalo prevádzkovať s uvedeným výkonom.

### Prevádzkový režim S2 (krátkodobá prevádzka)

Stroj sa môže krátkodobu prevádzkovať s maximálnym výkonom. Potom sa musí stroj na určitý časový interval odstaviť, aby sa neprípustne nezahriol.

Informácie týkajúce sa tvorby hluku namerané podľa príslušných noriem:

Akustický tlak  $L_{pA} = 71,6$  dB(A)

Akustický výkon  $L_{WA} = 91,6$  dB(A)

Neistota merania  $K_{pA} = 1,13$  dB

Noste ochranu sluchu.

Vplyv hluku môže spôsobiť stratu sluchu.

## 7. Vybalenie

- Otvorte obal a opatrne vyberte prístroj.
- Odstráňte baliaci materiál, ako aj obalové a prepravné poistky (ak sú použité).
- Skontrolujte, či je rozsah dodávky kompletný.
- Prístroj a diely príslušenstva skontrolujte ohľadom poškodení spôsobených prepravou. V prípade reklamácií ihneď informujte dodávateľa. Neskoršie reklamácie nebudú uznané.
- Obal podľa možnosti uschovajte až do uplynutia záručnej doby.
- Pred použitím sa oboznámte s výrobkom na základe návodu na obsluhu.
- Pri príslušenstve, ako aj pri dieloch podliehajúcich opotrebovaniu a náhradných dieloch používajte iba originálne diely. Náhradné diely získate u svojho špecializovaného predajcu.
- Pri objednávkach uvádzajte naše čísla výrobkov, ako aj typ a rok výroby výrobku.

### ⚠ VÝSTRAHA!

#### Nebezpečenstvo prehltnutia a zadusení!

Baliaci materiál, poistky na baleniach a prepravné poistky nie sú hračkami pre deti. Plastové vrecká, fólie a malé časti sa môžu prehltnúť a viesť k zaduseniu.

- Zabráňte prístupu detí k baliacemu materiálu, poistkám na baleniach a prepravným poistkám.

## 8. Pred uvedením do prevádzky

### ⚠ POZOR!

#### Pred spustením motora skontrolujte:

- Skontrolujte stav paliva, prípadne ho doplňte – nádrž by mala byť naplnená minimálne do polovice
- Postarajte sa o dostatočné vetranie prístroja.
- Uistite sa, že je zapalovací kábel upevnený na zapalovacej sviečke.
- Prípadne pripojený elektrický prístroj odpojte od generátora.
- stav vzduchového filtra
- stav palivových vedení
- vonkajšie skrutkové spoje skontrolujte na pevné utiahnutie

**Pozor!** Pred prvým použitím naplňte olejom.

Pred každým použitím skontrolujte hladinu oleja pri vypnutom motore a na rovnom povrchu. Používajte olej pre štvortaktné motory alebo ekvivalentný olej pre vysoké zaťaženie tej najlepšej kvality. SAE 10W-30 sa odporúča na všeobecné použitie pri všetkých teplotách.

#### Kontrola hladiny oleja, obr. 6

Odstráňte kryt motora (obr. 5)

Odoberte uzáver plniaceho otvoru oleja (A) a utrite meraciu tyč dočista.

Skontrolujte hladinu oleja zasunutím ponornej tyče do plniaceho hrdla, bez toho, aby ste pri tom zaskrutkovali uzáver.

Ak by bola hladina oleja príliš nízka, doplňte odporúčany olej až po spodný okraj plniaceho hrdla oleja.

#### Plnenie paliva

- Ak chcete prístroj natankovať, otvorte veko palivovej nádrže (2) jeho otáčaním proti smeru hodinových ručičiek.
- Palivo nikdy neplňte do zásobnej nádrže.
- Uzavrite nádrž otáčaním veka palivovej nádrže (2) v smere hodinových ručičiek.

#### Odporúčané palivo

Pred tento motor sa vyžaduje výlučne bezolovnatý normálny benzín s oktánovým číslom paliva 91 a vyššie.

⚠ Používajte iba čerstvé, čisté palivo.

Voda alebo nečistoty v benzíne poškodzujú palivový systém.

Objem nádrže: 4,1 litra



⚠ **Tankujte v dobre vetranom priestore pri zastavenom motore. Ak bol motor bezprostredne predtým v prevádzke, nechajte ho najskôr vychladnúť. Motor nikdy netankujte v budove, kde by mohli výpary benzínu naraziť na plamene alebo iskry. Benzín je mimoriadne horľavý a výbušný. Pri manipulácii s palivom môžu vzniknúť popáleniny alebo iné závažné poranenia.**

- Motor vypnite a chráňte ho pred horkom, iskrami a plameňmi.
- Tankujte iba vonku.
- Rozliaty benzín okamžite utrite.

## 9. Uvedenie do prevádzky

### 9.1 Štart motora

- Prestavte vetranie na veku palivovej nádrže do polohy „ON“ (obr. 3)
- Prestavte vypínač zap/vyp do polohy „RUN“ (obr. 4)

### V „zahriatom“ stave

- Naštartujte motor reverzným štartérom – k tomu silne potiahnite za rukoväť. Reverzný spúšťač rukou opatrne a pomaly vráťte do pôvodnej polohy. Ak by sa motor nenaštartoval, ešte raz potiahnite rukoväť. (obr. 1 poz. 4)

### V „studenom“ stave

- Prestavte vypínač zap/vyp do polohy „CHOKE“ (obr. 4)
- Motor naštartujte reverzným štartérom; k tomu silne potiahnite rúčku. Reverzný spúšťač rukou opatrne a pomaly vráťte do pôvodnej polohy. Ak by sa motor nenaštartoval, ešte raz potiahnite rukoväť. (obr. 5)

### Upozornenie:

Keď sa motor prvýkrát štartuje, je potrebných viac pokusov na spustenie, kým sa palivo prečerpá z nádrže do motora.

- Po naštartovaní motora (po cca 15 – 30 s) prestavte vypínač zap/vyp (3) z polohy „CHOKE“ do polohy „RUN“. (obr. 4)

### 9.2 Vypnutie motora

- Skôr ako generátor odstavíte, nechajte ho krátko bežať bez zaťaženia, aby sa mohol agregát „dochladiť“.
- Prestavte vypínač zap/vyp do polohy „OFF“ (obr. 4)

### 9.3 Kontrolka oleja (11)

Kontrolka sa aktivuje pri príliš nízkej hladine oleja a deaktivuje sa hneď, ako je hladina oleja dostatočná.

### 9.4 Indikátor preťaženia (12)

Ochrana proti preťaženiu sa aktivuje pri príliš vysokom príkone a odpojí 230 V zásuvky (9). Vypnite prístroj podľa popisu v oddiele 9.2.

Odpojte elektrické spotrebiče od prístroja. Znova uveďte prístroj do prevádzky podľa popisu v oddiele 9.1.

### 9.5 Indikátor prevádzkového stavu (13)

Indikátor prevádzkového stavu je aktívny, keď beží motor.

### 9.6 Spínač úspory energie (9)

Na zníženie spotreby paliva v chode naprázdno prestavte spínač úspory energie do polohy „ON“.

### 9.7. Elektrická bezpečnosť

Elektrické prírody a pripojené prístroje musia byť v bezchybnom stave.

Generátor nikdy nespájajte s elektrickou sieťou (zásuvkou).

Dĺžky káblov k spotrebiču by mali byť čo najkratšie.

### 9.8 Uzemnenie (obr. 2)

Na odvádzanie statických nábojov je možné uzemnenie krytu. K tomu pripojte kábel na jednej strane na uzemňovaciu prípojku (7) generátora a na druhej strane na externú kostru (napr. tyčkový uzemňovač).

### 9.9 USB port

Tento generátor je vybavený dvomi USB portmi, ktoré sa môžu používať na nabíjanie smartfónov.

## 10. Údržba

### ⚠ VAROVANIE

- Údržbové práce vykonávajúte iba pri vypnutom motore.
- Konektor zapalovacej sviečky vytiahnite zo zapalovacej sviečky.

### Výmena oleja

Motorový olej vymeňte po prvých 25 prevádzkových hodinách, následne každých 50 hodín, resp. každé tri mesiace.

Výmena motorového oleja sa musí vykonávať pri motore zohriatom na prevádzkovú teplotu.

- Pri výmene oleja majte pripravenú vhodnú nádobu, ktorá nevyteká.
- Odstráňte kryt motora (obr. 5 poz. 5)
- Otvorenie plniacej olejovej skrutky (obr. 6 poz. A)
- Sklopením elektrického generátora vypustíte starý olej do vhodnej zachytávacej nádoby
- Motorový olej pomocou nádrže na plnenie oleja naplňte až po hornú značku mierky oleja.
- Starý olej riadne zlikvidujte. Odovzdajte váš starý olej v zbernom stredisku. Vo väčšine čerpacích staníc, dielní alebo zberných dvorov je možné odovzdať starý olej bez poplatku.

### Vzduchový filter

Časté čistenie vzduchového filtra predchádza chybým funkciám karburátora.

### Čistenie vzduchového filtra a výmena vložiek vzduchového filtra

- Vzduchový filter by sa mal čistiť každých 30 prevádzkových hodín.
- Odstráňte kryt motora (obr. 5 poz. 5).
- Odstráňte veko vzduchového filtra (obr. 8 poz. B).
- Odstráňte vzduchový filter (obr. 8 poz. C).
- Filtračné články vyčistíte mydlovou vodou, následne ich opláchnite čistou vodou a pred opätovnou montážou ich nechajte dobre vysušiť.
- Zmontovanie sa vykonáva v opačnom poradí.

### ⚠ VAROVANIE

Na čistenie vložky vzduchového filtra **NIKDY** nepoužívajte benzín ani čistiace roztoky s nízkym bodom vzplanutia. Dôsledkom by mohol byť oheň alebo výbuch.

### UPOZORNENIE

Motor nikdy neprevádzkujte bez vložky alebo s poškodenou vložkou vzduchového filtra. Nečistoty sa tak dostanú do motora, čím môžu vzniknúť závažné poškodenia motora. V tomto prípade sa predajca, ako aj výrobca dištancujú od akýchkoľvek záruk.

### Kontrola, čistenie a výmena zapaľovacej sviečky

Zapaľovaciu sviečku po 10 prevádzkových hodinách skontrolujte na nečistoty a špinu. Ak je to potrebné, vyčistite ju kefou s medenými štetinami. Po ďalších 50 prevádzkových hodinách vykonajte údržbu zapaľovacej sviečky.

- Otvorte veko zapaľovacej sviečky (obr. 9)

- Odstráňte zapaľovací kábel so zástrčkou. (obr. 9 poz. D)
- Odstráňte akúkoľvek nečistotu z pätky zapaľovacej sviečky
- Na demontáž zapaľovacej sviečky použite priložený kľúč na zapaľovacie sviečky.
- Zapaľovaciu sviečku vizuálne skontrolujte. Drôtenou kefou odstráňte prípadne sa vyskytujúce usadeniny.
- Vyhľadajte zmeny zafarbenia na hornej strane zapaľovacej sviečky. Štandardne by mala byť farba svetlá.
- Skontrolujte medzeru zapaľovacej sviečky. Akceptovateľná šírka medzery je 0,6 – 0,7 mm (obr. 11)
- Zapaľovaciu sviečku opatrne osadte rukou.
- Keď ste zapaľovaciu sviečku osadili, utiahnite ju kľúčom na zapaľovacie sviečky.
- Na zapaľovaciu sviečku namontujte zapaľovací kábel so zástrčkou.

### UPOZORNENIE

Voľná zapaľovacia sviečka sa môže prehriať a poškodiť motor. Príliš silné utiahnutie zapaľovacej sviečky môže poškodiť závit v hlave valca.

### Servisné informácie

Je potrebné dbať na to, že pri tomto produkte podliehajú nasledujúce diely použitiu primeranému alebo prirodzenému opotrebovaniu, resp. nasledujúce diely sú potrebné ako spotrebné materiály.

Diely podliehajúce opotrebovaniu\*: Zapaľovacia sviečka

\* nie je nutne obsiahnuté v rozsahu dodávky!

Náhradné diely a príslušenstvo získate v našom servisnom centre. Za týmto účelom naskenujte QR kód na titulnej strane.

### Čistenie

- Ochranné zariadenia, vzduchové štrbiny a teleso motora udržiavajte podľa možností bez prachu a nečistôt. Zariadenie vydrhnite čistou handričkou alebo vyfúkajte stlačeným vzduchom pri nízkom tlaku.
- Prístroj odporúčame čistiť bezprostredne po každom použití.
- Stroj pravidelne čistite vlhkou handričkou a malým množstvom mazľavého mydla. Nepoužívajte čistiace prostriedky ani rozpúšťadlá, mohli by poškodiť plastové diely prístroja. Dbajte na to, aby sa do vnútra stroja nedo stala žiadna voda.

## 11. Skladovanie

1. Vykonajte všeobecné údržbové práce, ktoré sú uvedené v odseku „Údržba“ v návode na obsluhu.
  2. Vypustíte palivo z nádrže (použite na to bežné palivové – benzínové čerpadlo z predajne stavebnín).
  3. Po vypustení paliva stroj naštartujte.
  4. Nechajte stroj bežať na voľnobehu, kým sa nezaštaví. To vyčistí karburátor od zvyšného paliva.
  5. Nechajte stroj vychladnúť (cca 5 minút).
  6. Odstráňte zapalovaciu sviečku.
  7. Do spaľovacej komory dajte jednu čajovú lyžičku 2-taktného motorového oleja. Niekoľkokrát opatrne vytiahnite lanko spúšťača, aby ste vnútorné diely navlhčili olejom.
  8. Opäť nasadíte zapalovaciu sviečku.
  9. Vyčistíte vonkajší kryt stroja.
10. Stroj skladujte na chladnom, suchom mieste mimo dosahu zápalných zdrojov a horľavých substancií.

### Opätovné uvedenie do prevádzky

1. Odstráňte zapalovaciu sviečku.
2. Viackrát vytiahnite lanko štartéra, aby ste spaľovaciu komoru vyčistili od zvyškov oleja.
3. Vyčistíte kontakty zapalovacej sviečky alebo vložte novú zapalovaciu sviečku.
4. Naplňte nádrž.

## 12. Preprava

### ⚠ VAROVANIE

Pred prepravou, príp. pred odstavením vo vnútorných priestoroch nechajte motor stroja vychladnúť, aby sa zabránilo popáleninám a vylúčilo sa nebezpečenstvo požiaru. Keď chcete prístroj prepravovať, najskôr vyprázdnite benzínovú nádrž tak. Prístroj vyčistíte od hrubých nečistôt kefou alebo metličkou.

## 13. Likvidácia a opätovné zhodnotenie



Prístroj sa nachádza v obale, aby sa zabránilo prípadným škodám pri preprave. Tento obal je surovina, je teda opätovne použiteľný alebo možno vykonať jeho recykláciu. Prístroj a jeho príslušenstvo pozostávajú z rôznych materiálov, ako napr. kov a plasty. Poškodené konštrukčné diely odovzdajte na likvidáciu nebezpečného odpadu. Informácie si zistíte v špecializovanom obchode alebo od správy obce!

### Staré zariadenia nevyhadzujte do domového odpadu!



Tento symbol upozorňuje na to, že tento výrobok sa musí zlikvidovať podľa smernice o odpade z elektrických a elektronických zariadení (2012/19/EÚ) a nesmie sa zlikvidovať s domovým odpadom. Tento výrobok sa musí odovzdať na to určenému zbernému stredisku. K tomu môže dôjsť napríklad vrátením pri nákupe podobného výrobku alebo odovzdaním autorizovanému zbernému stredisku na recykláciu odpadu z elektrických a elektronických zariadení. Neodborné zaobchádzanie so starými zariadeniami môže mať v dôsledku potenciálne nebezpečných látok, ktoré obsahuje odpad z elektrických a elektronických zariadení, negatívny vplyv na životné prostredie a zdravie osôb. Odbornou likvidáciou tohto výrobku navyše prispievate k efektívnemu využívaniu prírodných zdrojov. Informácie o zberných strediskách pre staré zariadenia získate od vašej miestnej správy, verejnoprávnej inštitúcie zaoberajúcej sa likvidáciou odpadu, autorizovaného úradu pre likvidáciu odpadu z elektrických a elektronických zariadení alebo od vášho odvozu odpadkov.

## 14. Odstraňovanie porúch

Porucha	Možná príčina	Náprava
Motor sa nedá naštartovať	Zapaľovacia sviečka je znečistená sadzami žiadne palivo	Zapaľovaciu sviečku vyčistíte resp. vymeňte. Vzdialenosť elektród 0,6 mm Doplňte palivo
Generátor má príliš málo alebo žiadne napätie	Chybný regulátor alebo kondenzátor Vzduchový filter znečistený	Vyhľadajte špecializovaného predajcu Filter vyčistíte alebo vymeňte

## A készüléken található szimbólumok magyarázata

A jelen kézikönyvben használt szimbólumok célja, hogy felhívják a figyelmet a lehetséges kockázatokra. A biztonsági szimbólumokat, valamint az ezeket kísérő magyarázatokat pontosan értelmezni kell. Maguk a figyelmeztetések nem hárítják el a kockázatokat, és nem helyettesítik a balesetek megelőzése érdekében hozott megfelelő intézkedéseket.

	<p>Olvassa el az üzemeltetési kézikönyvet. A készülék használata előtt minden esetben lapozza fel az üzemeltetési kézikönyv megfelelő fejezetét.</p>
	<p>Fontos. Forró alkatrészek. Maradjon megfelelő távolságban.</p>
	<p>Fontos. Tankolás előtt kapcsolja ki a motort. Járó motorba ne töltsön üzemanyagot.</p>
	<p>Fontos. A kipufogógázok mérgezőek, a motort ezért ne működtesse nem szellőztetett területeken.</p>
	<p>Viseljen hallásvédőt. Viseljen védőkesztyűt.</p>
	<p>Figyelmeztetés elektromos feszültségre</p>
	<p>Rendkívül körültekintően kezelje az üzemanyagokat és kenőanyagokat!</p>
	<p>Karbantartási munkák előtt vegye ki az indítókábelt, és olvassa át a vonatkozó útmutatásokat.</p>
	<p>A készüléket ne érje eső.</p>
	<p>A motor beindításakor szikra keletkezik. Ez lángra lobbanthatja a közelben található gyúlékony gázokat.</p>
	<p>Nyílt láng használata és a dohányzása készülék közelében szigorúan tilos!</p>
	<p>USB csatlakozó</p>
<p><b>⚠ Figyelem!</b></p>	<p>A jelen kezelési útmutatóban az Ön biztonságával kapcsolatos helyeket ez a szimbólum jelöli</p>

## Tartalomjegyzék:

**Oldal:**

1.	Bevezetés .....	55
2.	A készülék leírása .....	55
3.	Szállított elemek .....	55
4.	Rendeltetésszerű használat .....	55
5.	Biztonsági utasítások.....	56
6.	Műszaki adatok.....	60
7.	Kicsomagolás .....	60
8.	Üzembe helyezés előtt .....	60
9.	Üzembe helyezés .....	61
10.	Karbantartás .....	62
11.	Tárolás .....	63
12.	Szállítás .....	63
13.	Ártalmatlanítás és újrahasonosítás .....	63
14.	Hibaelhárítás.....	64

## 1. Bevezetés

### Gyártó:

**scheppach**

Fabrikation von Holzbearbeitungsmaschinen GmbH  
Günzburger Straße 69  
D-89335 Ichenhausen

### Kedves Ügyfelünk!

Sok örömet és sikert kívánunk új készüléke használatához.

### Megjegyzés:

E gép gyártója a hatályos termékefelelősségi törvény szerint nem felelős a gépen esett vagy a gép által okozott károkért a következő esetekben:

- szakszerűtlen kezelés,
- a kezelési útmutató be nem tartása,
- harmadik fél által végzett illetéktelen javítás,
- nem eredeti pótalkatrészek beépítése és cseréje,
- nem rendeltetésszerű használat,

### Vegye figyelembe a következőket:

A szerelés és üzembe helyezés előtt olvassa el a kezelési útmutató teljes szövegét.

Kezelési útmutatónkból megismerheti készülékét, és elsajátíthatja a rendeltetésszerű használatához szükséges ismereteket.

A kezelési útmutató fontos információkat tartalmaz arról, hogyan dolgozhat a géppel biztonságosan, szakszerűen és gazdaságosan, hogyan előzheti meg a baleseteket, csökkentheti a javítási költségeket és az időkieséseket, és növelheti a gép megbízhatóságát és élettartamát.

A jelen kezelési útmutató biztonsági rendelkezésein túl feltétlenül tartsa be az országában a készülék üzemeltetésével kapcsolatosan érvényes előírásokat is.

A szennyeződés és nedvesség ellen műanyag tokba csomagolt kezelési útmutatót tartsa a készülék közelében. Munkába állás előtt minden kezelő olvassa el, és gondosan tartsa be előírásait. A gépen csak olyan személyek dolgozhatnak, akiket betanítottak a készülék használatára, és megismertettek az előforduló veszélyforrásokkal. Tartsa be a kezelők minimális életkorára vonatkozó rendelkezést.

A jelen kezelési útmutató biztonsági rendelkezésein és országában a készülék üzemeltetésére vonatkozó előírásokon túl feltétlenül tartsa be az azonos kialakítású készülékek üzemeltetésére vonatkozó általánosan elismert műszaki szabályokat is.

Nem vállalunk felelősséget az olyan balesetekért vagy károkért, amelyek azért keletkeznek, mert nem vették figyelembe a jelen útmutatót és a biztonsági utasításokat.

## 2. A készülék leírása (1 - 3. ábra)

1. Hordfogyantú
2. Tanksapka szellőzőnyílással
3. Be-/kikapcsoló szívatóval
4. Berántó szerkezet
5. Motorburkolat
6. Gyújtógyertya-burkolat
7. Földelő csatlakozás
8. Energiatakarékossági kapcsoló
9. 230 V ~ - dugalj (2x)
10. USB csatlakozó (2 db)
11. Olajsztintre figyelmeztető visszajelző
12. Túlterhelésre figyelmeztető visszajelző
13. Üzemi visszajelző

- A Olajbetöltő csavar
- B Légszűrő fedele
- C Légszűrő
- D Gyújtókábel
- E Gyújtógyertya

## 3. Szállított elemek

- a. SG2500i
- b. Üzemeltetési útmutató
- c. Gyertyakulcs
- d. Tölcsér

## 4. Rendeltetésszerű használat

A készülék olyan alkalmazásokhoz használható, melyek során az üzemelés 230 V-os váltakozó feszültségforrásról történik.

### Feltétlenül vegye figyelembe a biztonsági utasításokban megadott korlátozásokat.

A generátor célja az elektromos szerszámok meghajtása és a fényforrások áramellátása. Háztartási készülékeknél kérjük, ellenőrizze az alkalmasságot a gyártó adatainak megfelelően. Kérdés esetén forduljon az adott készülék hivatalos szakkereskedőjéhez.

Ezt az áramaggregátort kizárólag olyan elektromos készülékek üzemeltetésére tervezték, amelyek max. teljesítménye nem haladja meg a generátor teljesítményadatait. Vegye figyelembe az induktív fogyasztók nagyobb indítási áramát.

### Inverter

Az inverteres áramgenerátorok teljesen új módon hoznak létre áramot. A létrejött váltakozó áramú feszültséget az elektronika egy kis méretű, többpólusú belső tekercseléssel először egyenfeszültséggé, majd tiszta szinuszgörbéjű váltakozó feszültséggé alakítja. Ez a tiszta szinuszgörbe lehetővé teszi az elektronikus eszközök károsodás nélküli üzemeltetését.

A gépet csak rendeltetészerűen szabad használni. Minden ettől eltérő használat nem rendeltetészerűnek minősül. Az ebből fakadó minden kárért és sérülésért nem a gyártó, hanem a felhasználó/kezelő viseli a felelősséget.

Kérjük, vegye figyelembe, hogy készülékeinket rendeltetésük szerint nem kisipari, kéziipari vagy ipari használatra tervezték. A készülékre semmilyen garanciát nem vállalunk, ha kisipari, kéziipari vagy ipari, valamint ezekkel egyenértékű tevékenységekhez használja.

## 5. Biztonsági utasítások

**A jelen kezelési útmutatóban az Ön biztonságával kapcsolatos helyeket ez a szimbólum jelöli: m**

Ezenkívül az üzemeltetési utasítás további fontos szövegrészeket is tartalmaz, amelyeket a „FIGYELEM!” szó jelöl.

### ⚠ Figyelem!

A készülékek használata során a sérülések és károk elkerülése érdekében be kell tartani néhány óvintézkedést. Ezért figyelmesen olvassa el jelen kezelési útmutatót / biztonsági utasításokat. Amennyiben átadja a készüléket más személynek, akkor kérjük, mellékelje a jelen kezelési útmutatót / biztonsági utasításokat is. Nem vállalunk felelősséget az olyan balesetekért vagy károkért, amelyek azért keletkeznek, mert nem vették figyelembe a jelen útmutatót és a biztonsági utasításokat.

### ⚠ VESZÉLY

Ezen utasítás figyelmen kívül hagyása esetén a legkomolyabb életveszély, ill. életveszélyes sérülések veszélye áll fenn.

### ⚠ FIGYELMEZTETÉS

Ezen utasítás figyelmen kívül hagyása esetén életveszély, ill. súlyos sérülések veszélye áll fenn.

### ⚠ VIGYÁZAT

Ezen utasítás figyelmen kívül hagyása esetén könnyű vagy közepesen súlyos sérülések veszélye áll fenn.

### ⚠ MEGJEGYZÉS

Ezen utasítás figyelmen kívül hagyása esetén fennáll a motor vagy más vagyontárgyak károsodásának a veszélye.

### Általános biztonsági utasítások

#### 1. Tartsa rendben a munkaterület

- A munkaterületi rendtelenség balesetveszélyes.

#### 2. Vegye figyelembe a környezeti hatásokat

- Soha ne dolgozzon a készülékkel zárt vagy rosszul szellőző helyiségben. A járó motor mérgező gázokat bocsát ki. Ezek a gázok szagtalanok és színtelenek lehetnek.
- A készüléket ne érje eső.
- Ne használja nedves vagy vizes környezetben a készüléket.
- Egyenetlen terepen ügyeljen a stabil állásra.
- Munkavégzés közben gondoskodjon megfelelő világításról.
- Ne használja a készüléket rendkívül gyúlékony növényzet környezetében, ill. ahol tűz vagy robbanásveszély áll fenn.
- Szárazság esetén készítsen elő tűzoltó készüléket (tűzveszély).

#### 3. Minden más személyt tartson távol

- Ne engedjen a készülékhez más személyt. Ez fokozottan vonatkozik a gyermekekre és fiatalokra, akiket távol kell tartani a munkaterülettől.

#### 4. A nem használt készülékeket biztonságosan kell tárolni

- A használaton kívüli készülékeket száraz, magasan fekvő vagy elzárt helyen kell tárolni, gyermekek által elérhető távolságon kívül.



## 5. Ne terhelje túl a készüléket

- A megadott teljesítménytartományban dolgozzon.

## 6. A következmények teljes tudatában dolgozzon

- Soha ne végezzen munkát alkohollal, kábítószerekkel, gyógyszerrel vagy más olyan anyagokkal, amelyek hatása alatt, amelyek negatívan befolyásolhatják a látást, a cselekvőképességet és az ítélőképességet.

## 7. Használja rendeltetészerűen a készüléket

- Ne használja a készüléket olyan esetekben, amelyek nem minősülnek rendeltetészerűeknek.

## A gyűlékony üzemi anyagok kezelésére vonatkozó biztonsági utasítások

1. FIGYELMEZTETÉS! A benzin rendkívül gyúlékony:
2. A benzint csak kifejezetten erre a célra készített tartályokban tárolja.
3. Csak a szabadban tankoljon benzint és ne dohányozzon közben.
4. A motor beindítása előtt tankoljon benzint. Soha ne távolítsa el az üzemanyagtartály sapkáját és ne töltsön be benzint, amíg a motor még jár vagy forró.
5. Ha kifolyik az üzemanyag, akkor ne próbálkozzon a motor indításával, hanem vigye el a gépet arról a helyről, ahol az üzemanyag kifolyt, és mindaddig kerülje a gyújtóforrások létrehozását, amíg el nem párolog az üzemanyagpára. Helyezze vissza biztonságosan az üzemanyagtartály és a benzin-tartály sapkáját.

## Üzemanyag feltöltése

- Feltöltés előtt mindig állítsa le a motort. **Figyelem!** A tanksapkát mindig óvatosan nyissa ki, hogy a fennálló túlnyomás lassan szűnjön meg.
- A készülékkel történő munkavégzés során a ház hőmérséklete megemelkedik. A tankolási folyamat előtt hagyja teljesen kihűlni a készüléket.
- **Figyelem!** Amennyiben a készülék nem hűl le megfelelően, akkor tankolásakor az üzemanyag meggyulladhat, és súlyos égési sérüléseket okozhat.
- Ügyeljen arra, hogy ne töltsön túl sok üzemanyagot a tartályba. Ha kifolyik az üzemanyag, akkor azonnal el kell távolítani az üzemanyagot, és tisztítsa meg a készüléket.
- Az üzemanyagtartály zárócsavarját mindig jól le kell zárni, hogy megakadályozzuk a készülék üzemelése közben keletkező vibráció miatti meglazulást.

## ⚠ VESZÉLY

Ne tankolja fel a készüléket nyílt láng közelében.

## A belső égésű motorok használatára vonatkozó speciális biztonsági rendelkezések

## ⚠ VESZÉLY

A robbanómotorok az üzemelés és a tankolás alatt különösen veszélyesek. Olvassa el és mindig tartsa be a figyelmeztetéseket. Ha figyelmen kívül hagyja őket, az súlyos, akár halálos sérülésekhez vezethet.

1. Tilos a generátoron módosítást végezni.
2. **Figyelem!**  
Mérgezésveszély, a kipufogógáz, az üzemanyag és a kenőanyag mérgező - a kipufogógázt nem szabad belélegezni.
3. **Figyelem!**  
Égésveszély, ne érintse meg a kipufogórendszert és a hajtóművet
4. Tilos a készüléket nem szellőző helyiségben vagy gyűlékony környezetben üzemeltetni. Amennyiben a készüléket jól szellőző helyiségben kívánják üzemeltetni, akkor a kipufogógázokat egy kipufogógáz-tömlőn keresztül kell közvetlenül a szabadba vezetni. **Figyelem!** Kipufogógáz-tömlő használata esetén is számolni kell a mérgező gázokkal. A tűzveszély miatt soha nem szabad a kipufogógáz-tömlőt éghető anyagra irányítani.
5. **Robbanásveszély!**  
Soha ne üzemeltesse a készüléket olyan helyiségben, ahol rendkívül gyúlékony anyagok találhatók.
6. A gyártó által beállított fordulatszámot nem szabad módosítani. A készülék vagy a csatlakoztatott készülékek megsérülhetnek.
7. A készüléket a faltól vagy a csatlakoztatott készülékektől legalább 1 méter távolságban állítsa fel.
8. A készüléket biztonságos, vízszintes felületre állítsa. Működés közben tilos elfordítani vagy megbillenteni a készüléket, vagy annak helyét megváltoztatni.
9. A generátort soha ne fogja meg nedves kézzel.
10. Védekezzen az elektromos veszélyekkel szemben.
11. A szabadban csak engedélyezett és megfelelő jelöléssel ellátott hosszabbító kábelt használjon (H07RN).
12. Ha hosszabbító vezetékét használ, akkor ezek teljes hossza nem haladhatja meg 1,5 mm<sup>2</sup> esetén az 50 m-t, 2,5 mm<sup>2</sup> esetén pedig a 100 m-t.

13. Javítási és beállítási munkálatokat csak felhatalmazott szakszemélyzet végezhet.
14. Ne érjen a mechanikusan mozgatott vagy forró alkatrészekhez. Ne vegye le a védőburkolatokat.
15. A műszaki adatoknál a hangteljesítményszint ( $L_{WA}$ ) és a hangnyomásszint ( $L_{pA}$ ) pontokban megadott értékek a kibocsátási szintre vonatkoznak és nem jelentenek feltétlenül biztonságos munkaszintet. Mivel a kibocsátási és immisziós szintek között összefüggés áll fenn, ezért az nem használható megbízható módon az esetlegesen szükséges, kiegészítő óvintézkedések meghatározásához. A munkaerő aktuális immisziós szintjét befolyásoló tényezők a munkatér tulajdonságait, más zajforrásokat stb. is tartalmaznak, mint például a gépek és egyéb szomszédos folyamatok számát és azt az időtartamot, amíg a kezelőt zajhatás éri. Ezenkívül a megengedett immisziós szint országonként eltérő lehet. Ennek ellenére ez az információ lehetőséget biztosít a gép kezelőjének arra, hogy jobban felmérhesse a kockázatokat és veszélyeket.
16. Ne használjon hibás elektromos üzemi eszközöket (például hosszabbítókábeleket és dugós csatlakozásokat).
17. Soha semmilyen tárgyat ne helyezzen a szellőzőnyílásokba. Ez arra az esetre is vonatkozik, ha a készülék ki van kapcsolva. Amennyiben nem tartják be ezt a rendelkezést, akkor sérülések fordulhatnak elő és károsodhat a készülék.
18. A generátorcsoportok csak a névleges teljesítményükig tölthetők normál környezeti feltételek mellett. Amennyiben a generátorcsoportot olyan feltételek mellett üzemeltetik, amelyek nem felelnek meg az ISO 8528-8 szerinti referenciafeltételeknek, és csökken a motor vagy a váltakozó áramú generátor hűtése (például zárt térben történő üzemeltetés miatt), akkor csökkenteni kell a teljesítményt.
19. A teljesítményt magasabb hőmérséklet, nagyobb magasság és páratartalom esetén a következőkben megadottak szerint kell csökkenteni.  
Max. üzemi hőmérséklet: 40 °C  
Max. magasság: 1000 m  
Max. páratartalom: 90 %
20. Tartsa a készüléket olajtól, kosztól és más szennyeződésektől mentes állapotban.
21. Gondoskodjon arról, hogy szabályszerűen működjön a kipufogódob és a légszűrő. Ezek az alkatrészek tűzvédőként szolgálnak hibás gyújtás esetén.
22. Az elektromos vezetékek csatlakoztatása előtt a készüléknek el kell érni a teljes fordulatszámát. A motor kikapcsolása előtt válasszon le minden vezetéket.
23. Az áramütés általi sérülések elkerülése érdekében gondoskodjon arról, hogy az üzemyagytartály ne ürüljön ki teljesen, ha csatlakoztatva vannak az elektromos vezetékek.
24. A terhelés nem haladhatja meg a generátor adat-tábláján megadott teljesítményt. A túlterhelés a készülék károsodását vagy élettartamának csökkenését okozhatja.
25. Ne csatlakoztassa a készüléket háztartási dugaszoló aljzatra. Ne csatlakoztassa a készüléket más áramforrásokhoz, például a szolgáltató vállalat áramhálózatához. Különleges esetekben, amikor készenléti csatlakozást kell létrehozni meglévő elektromos berendezésekkel, bízva a csatlakoztatást szakképzett villanyszerelőre, az illető pedig vegye figyelembe a különbségeket a felszerelések nyilvános áramellátó hálózatról való üzemeltetésekor és a készülék üzemeltetésekor.
26. Állítsa le a motort:
  - Minden esetben, ha a gépet elhagyja
  - Mielőtt üzemyagot tankol
27. Ha a gép nem üzemel, akkor mindig zárja el az üzemyagcsapot.
28. A motor leállításához soha ne használja a szívatókart.

**Figyelmeztetés!** Ez az elektromos szerszám üzem közben elektromágneses mezőt hoz létre. Ez a mező bizonyos körülmények között negatív hatással lehet az aktív vagy passzív orvosi implantátumokra. A komoly és súlyos sérülések kockázatának elkerülése érdekében javasoljuk, hogy az orvosi implantátummal rendelkező személyek az elektromos szerszám használata előtt keressék fel orvosukat és implantátumuk gyártóját.

**Szervizeléssel/karbantartással kapcsolatos biztonsági utasítások**

1. A karbantáshoz és tartozékként csak eredeti alkatrészeket használjon.
2. Cserélje ki a meghibásodott hangtompítót.
3. Használat előtt minden esetben szemrevételezéssel ellenőrizze a készülék kopását és sérüléseit. Cserélje ki az elkopott vagy sérült elemeket és csavarokat. Minden anyát, csapot és csavart jól húzzon meg, és így gondoskodjon arról, hogy a felszerelés biztonságos üzemi állapotban legyen.

4. Rendszeresen ellenőrizni kell a szivárgást és a sűrűlódások nyomait az üzemanyagrendszeren, például a porózus csöveket, laza vagy hiányzó kapcsokat és a tank vagy a tanksapka sérüléseit. Használat előtt minden meghibásodást szüntessen meg.
5. A készülék, ill. a motor ellenőrzése vagy beállítása előtt ki kell venni a gyújtógyertyát, ill. az indítókábelt, hogy elkerüljük a szándékolatlan beindulást.

#### ⚠ FIGYELMEZTETÉS!

Az üzemelés során veszélyforrást jelenthet a szakszerűtlen karbantartás vagy egy probléma figyelmen kívül hagyása, ill. elhárításának elmaradása. Csak rendszeresen és megfelelően karbantartott gépeket szabad használni. Csak így garantálható a készülék biztonságos, gazdaságos és zavarmentes üzemeltetése.

#### **A gépet nem szabad járó állapotban tisztítani, karbantartani, beállítani vagy javítani. A mozgó alkatrészek súlyos sérüléseket okozhatnak.**

Ne használjon benzint vagy más gyúlékony oldószert a géprezsek tisztításához.

⚠ **FIGYELMEZTETÉS!** Az üzemanyagok és oldószerek gőzei felrobbanhatnak.

A javítási és karbantartási munkálatok után helyezze vissza a védő- és biztonsági berendezéseket a készülékre.

Ügyeljen a készülék üzembiztos állapotára és főként az üzemanyagrendszer tömörségét ellenőrizze.

A motor hűtőbordáit mindig tisztítsa meg a szennyeződéstől.

#### **Fennmaradó veszélyek és óvintézkedések**

##### **Az ergonómiai alapelvek elhanyagolása**

##### **Egyéni védőeszközök (EVE) gondatlan használata**

Az egyéni védőeszközök gondatlan használata vagy használatának mellőzése súlyos sérüléseket okozhat.

- Viselje az előírt védőeszközöket.

##### **Emberi magatartás, mulasztás**

- Minden munkánál folyamatosan maximálisan koncentráljon.

⚠ **Fennmaradó veszély** - soha nem zárható ki.

##### **Villamossági maradék veszélyek**

##### **Elektromos érintkezés**

A gyújtógyertyapipa megérintésénél járó motor mellett áramütés történhet.

- Soha ne érintse meg a gyertyapipát vagy a gyújtógyertyát járó motornál.

#### **Termikus maradék veszélyek**

##### **Égések, fagyási sérülések**

A kipufogó/ház érintése égésekhez vezethet.

- Hagyja lehűlni a motoros készüléket.

#### **Zaj általi veszély - halláskárosodás**

A készülékkel végzett hosszabb, védelem nélküli munka halláskárosodást okozhat.

- Alapvetően viseljen hallásvédőt.

#### **Ipari anyagok és más anyagok miatti veszélyek - érintkezés, belégzés**

A gép kipufogógázai egészségkárosodást okozhatnak.

- Csak a szabadban használja a motoros készüléket

#### **Tűz, robbanás**

⚠ Az üzemanyag tűzveszélyes anyag.

- Munkavégzés és tankolás közben tilos a dohányzás és a nyílt láng használata.

#### **Magatartás vészhelyzetben**

Esetlegesen felmerülő baleset esetén kezdje meg a szükséges elsősegély intézkedéseket, és a lehető leggyorsabban kérjen segítséget szakképzett orvostól.

#### **Ha segítséget kér, akkor adja meg a következő adatokat:**

1. Hol történt az eset
2. Mi történt
3. Hány sérült van
4. Milyen típusú a sérülés
5. Ki teszi a bejelentést!

## 6. Műszaki adatok

Generátor	Digitális inverter
Védelmi fokozat	IP23M
$P_{nenn}$ tartós teljesítmény (S1) (230 V)	1600 W
$P_{max}$ maximális teljesítmény (S2 2 min) (230 V)	2000 W
$U_{nenn}$ névleges feszültség	2 x 230 V~
$I_{nenn}$ névleges áramerősség	6,95 A (230 V)
$F_{nenn}$ frekvencia	50 Hz
A hajtómotor kivitele	4 ütemű 1 hengeres léghűtéses
Lökettérfogat	79 cm <sup>3</sup>
Max. teljesítmény (motor)	2,2 kW / 3 LE
Üzemanyag	Ólommentes (E5)
Tartály térfogata	4,1 l
A motorolaj típusa	10W30 / 15W40
Olajmennyiség (kb.)	350 ml
Fogyasztás teljes terhelésnél	1,269 l/h
Tömeg	17,5 kg
Max. hőmérséklet	40 °C
Max. felállítási magasság (tengerszint felett)	1000 m
Gyújtógyertya	A7RTC

A műszaki változtatás jogát fenntartjuk!

### S1 üzemmód (folyamatos üzem)

A gép tartósan üzemeltethető a megadott teljesítménnyel.

### S2 üzemmód (rövid idejű üzemeltetés)

A gép rövid ideig üzemeltethető a maximális teljesítménnyel. Utána egy időre le kell állítani a gépet, hogy ne melegedjen túl.

Információk a vonatkozó szabványok szerint mért zajképződési értékekhez:

$L_{pA}$  hangnyomás = 71,6 dB(A)

$L_{wA}$  hangteljesítmény = 91,6 dB(A)

$K_{pA}$  mérési bizonytalanság = 1,13 dB

Viseljen hallásvédőt.

A zaj következtében hallásvesztésre kerülhet sor.

## 7. Kicsomagolás

- Nyissa ki a csomagolást, és óvatosan vegye ki a készüléket.
- Távolítsa el a csomagolóanyagot, valamint a csomagolási/szállítási biztosítókat (ha vannak).
- Ellenőrizze, hogy hiánytalan-e a szállítmány.
- Ellenőrizze a készülék és a tartozékok szállításból eredő sérüléseit. Kifogások esetén azonnal értesítse a beszállítót. Utólagos reklamációkat nem fogadjunk el.
- Lehetőség szerint a jótállási idő leteltéig őrizze meg a csomagolást.
- A használatba vétel előtt ismerje meg a terméket a kezelési útmutatóból.
- Tartozékként, valamint kopó és pótalkatrészeként csak eredeti alkatrészeket használjon. Pótalkatrészeket szakkereskedőjénél vásárolhat.
- Rendelésnél adja meg a cikkszámot, valamint a termék típusát és gyártási évét.

### △ FIGYELMEZTETÉS!

#### Lenyelés- és fulladásveszély!

A csomagolóanyag, a csomagolási és szállítási biztosító nem játékszer. A műanyag tasakok, fóliák és apró alkatrészek lenyelve fulladást okozhatnak.

- A csomagolóanyagot, csomagolási és szállítási biztosítókat tartsa gyermekektől távol.

## 8. Üzembe helyezés előtt

### △ FIGYELEM!

#### A motor beindítása előtt ellenőrizze:

- Ellenőrizze az üzemanyagszintet, szükség esetén töltsön be üzemanyagot
  - a tank legyen legalább félig
- Gondoskodjon a készülék megfelelő szellőzéséről
- Győződjön meg arról, hogy az indítókábel rögzítve van a gyújtógyertyához
- Válassza le az esetleg csatlakoztatott elektromos készüléket az áramgenerátorról
- a légszűrő állapotát
- az üzemanyag vezetékek állapotát
- a külső csavarkötések szilárdságát

**Figyelem!** Az első használat előtt töltsön be olajat.

Minden használat előtt kikapcsolt motornál és sík felületen ellenőrizze az olajsintet. Használjon négyütemű vagy hasonlóan kiváló minőségű HD-olajat. Általános használat esetén minden hőmérséklet mellett a SAE 10W-30 olajat javasoljuk.

#### **Az olajsint ellenőrzése, 6. ábra**

Vegye le a motorburkolatot (5. ábra)

Vegye le az olajbetöltő nyílás zárósapkáját (A), és törölje tisztára a mérőpalcát.

Az olajsint ellenőrzéséhez tolja be a mérőpalcát a betöltőcsokba, a zárósapka becsavarása nélkül.

Ha túl alacsony az olajsint, töltsön be az ajánlott olajból a betöltőcsok alsó pereméig.

#### **Üzemanyag feltöltése**

- A készülék tankolásához nyissa ki a tanksapkát (2), ehhez fordítsa el az óramutató járásával ellentétes irányba.
- Töltsön üzemanyagot a tartályba.
- A tartály zárásához fordítsa el a tanksapkát (2) az óramutató járásával megegyező irányba.

#### **Ajánlott üzemanyag**

Ehhez a motorhoz kizárólag legalább 91-es kísérleti oktánszámú, ólommentes normálbenzin szükséges.

⚠ Csak friss, tiszta üzemanyagot használjon.

A víz vagy a benzinben lévő szennyeződések károsítják az üzemanyagrendszerét.

Tartály térfogata: 4,1 liter

⚠ **Jól szellőző területen, leállított motorral tankoljon. Ha a motor közvetlenül elelőtt üzemben volt, akkor először hagyja lehűlni. Soha ne tankoljon épületen belül, ahol a benzingőz lánggal vagy szikrával érintkezhet.**

**A benzin rendkívül tűzveszélyes és robbanékony. Az üzemanyag kezelésénél égéseket vagy egyéb sérüléseket szenvedhet.**

- Kapcsolja ki a motort, hőtől, szikráktól, valamint lángtól tartsa távol.
- Csak szabadban tankoljon.
- A kilocsolt benzint azonnal törölje fel.

## **9. Üzembe helyezés**

### **9.1. A motor indítása**

- Állítsa „ON” állásba a tanksapka szellőzőnyílását (3. ábra)
- Állítsa „RUN” állásba a be-/kikapcsolót (4. ábra)

#### **„Meleg” állapotban**

- Indítsa el a motort a kézi behúzás indítóval – ehhez erősen húzza meg a fogantyút. Óvatosan és lassan, kézzel állítsa vissza a kézi behúzás indítót az eredeti helyzetébe. Ha nem indult el a motor, még egyszer húzza meg a fogantyút. (1. ábra 4. poz.)

#### **„Hideg” állapotban**

- Állítsa „CHOKE” állásba a be-/kikapcsolót (4. ábra)
- Indítsa el a motort a kézi behúzás indítóval; ehhez erősen húzza meg a fogantyút. Óvatosan és lassan, kézzel állítsa vissza a kézi behúzás indítót az eredeti helyzetébe. Ha nem indult el a motor, még egyszer húzza meg a fogantyút. (5. ábra)

#### **Megjegyzés:**

Amikor a motort az első alkalommal indítják be, akkor a beindításhoz többszöri próbálkozás szükséges, hogy az üzemanyag a tartályból a motorba érjen.

- A motor beindítása után (kb. 15-30 mp) állítsa „CHOKE” állásról „RUN” állásba a be-/kikapcsolót (3). (4. ábra)

### **9.2 A motor leállítása**

- Mielőtt leállítja, járassa az áramfejlesztőt rövid ideig terhelés nélkül, hogy az aggregát „lehűljön”
- Állítsa „OFF” állásba a be-/kikapcsolót (4. ábra)

### **9.3. Olajsintre figyelmeztető jelzőfény (11)**

Ez a visszajelző túl alacsony olajsint esetén gyullad ki, és kialszik, amint kellően magas az olajsint.

### **9.4. Túlterhelésre figyelmeztető visszajelző (12)**

A túlterhelés elleni védelem túl magas teljesítménnyávitel esetén aktiválódik, és lekapcsolja a 230 V-os csatlakozóaljzatokat (9). Kapcsolja ki a készüléket a 9.2. fejezetben leírtak szerint.

Válassza le az áramátvevőket a készülékről

Helyezze ismét üzembe a készüléket a 9.1. fejezetben leírtak szerint.

### **9.5. Üzem jelzőfény (13)**

Az üzemi visszajelző járó motornál világít.

## 9.6. Energiatakarékossági kapcsoló (9)

Az üresjáratú üzemanyag-fogyasztás csökkentéséhez állítsa „ON” állásba az energiatakarékossági kapcsolót.

## 9.7. Elektromos biztonság

Az elektromos tápvezetékeknek és a csatlakoztatott készülékeknek kifogástalan állapotban kell lennie.

Soha ne kösse össze a generátort az elektromos hálózattal (csatlakozó aljzat).

A fogyasztóhoz vezető vezetékek hosszát a lehető leg-rövidebbre kell kialakítani.

## 9.8. Földelés (2. ábra)

A sztatikus feltöltődés levezetése érdekében a ház földelhető. Ehhez kössön össze egy kábelt az egyik oldalon az áramfejlesztő földelő csatlakozásával (7) és a másik oldalon egy külső tettel (például rúdföldelő).

## 9.9. USB csatlakozás

Ez a generátor két USB csatlakozóval van felszerelve. Ezek okostelefonok feltöltésére használhatók.

## 10. Karbantartás

### ▲ FIGYELMEZTETÉS

- Csak leállított motornál végezzen karbantartást.
- Húzza le a pipát a gyújtógyertyáról

### Olajcsere

Az első 25 üzemóra után, majd 50 óránként, ill. három havonta cseréljen motorolajat.

Üzemlevegő motornál cseréljen olajat.

- Tartson készenlétben egy megfelelő edényt az olajcserehez, amely nem tud túlcserélni.
- Vegye le a motorburkolatot (5. ábra 5. poz.)
- Csavarja ki az olajbetöltő csavart (6. ábra A poz.)
- Az áramfejlesztőt megbillentve engedje le a használt olajat egy megfelelő edénybe
- Töltsön be motorolajat a mellékelt olajbetöltő edénnyel a mérőpálca felső jelöléséig
- A használt olajat megfelelően ártalmatlanítsa. Adja le a használt olajat egy gyűjtőhelyen. A legtöbb benzinkút, javítóműhely és újrahasznosító központ díjmentesen visszaveszi a használt olajat.

### Légszűrő

A légszűrő rendszeres tisztításával megelőzheti a porlasztó hibás működését.

### A légszűrő tisztítása és a légszűrőbetétek cseréje

- 30 üzemóránként tisztítsa meg a légszűrőt.
- Vegye le a motorburkolatot (5. ábra 5. poz.).
- Vegye le a légszűrőfedelelet (8. ábra B poz.).
- Vegye ki a légszűrőt (8. ábra C poz.).
- Tisztítsa meg a szűrőbetéteket szappanos vízzel, majd öblítse le tiszta vízzel, és hagyja megszáradni, mielőtt visszahelyezné őket.
- Az összeszerelés fordított sorrendben történik.

### ▲ FIGYELMEZTETÉS

**SOHA** ne használjon benzint vagy alacsony lobbánaspontú tisztító oldatot a légszűrő betétjének tisztításához. Ennek tűz vagy robbanás lehet a következménye.

### MEGJEGYZÉS

A motort soha ne járassa sérült vagy hiányzó levegőszűrő betéttel. Így szennyeződés kerül a motorba, ami miatt súlyos motorkárok keletkezhetnek. Ebben az esetben a vizonteladó és a gyártó minden garanciás szolgáltatást megtagad.

### A gyújtógyertya ellenőrzése, tisztítása és cseréje

10 üzemóra elteltével ellenőrizze, hogy nem koszolódott-e el a gyújtógyertya. Szükség esetén tisztítsa meg vörösréz drótkéfével. További 50 üzemóra elteltével karban kell tartani a gyújtógyertyát.

- Nyissa fel a gyújtógyertya-burkolatot (9. ábra)
- Húzza le a csatlakozódugóval ellátott indítókábelt (9. ábra D poz.)
- Távolítson el minden szennyeződést a gyújtógyertya foglalatáról
- A gyújtógyertya kiszerezéséhez használja a mellékelt gyertyakulcsot.
- Szemrevételezéssel ellenőrizze a gyújtógyertyát. Drótkéfével távolítsa el az esetleges lerakódásokat.
- Keressen elszíneződést a gyújtógyertya felső oldalán. A színének alapesetben világosnak kell lenni.
- Ellenőrizze a gyújtógyertya-hézagot. Az elfogadható hézagméret 0,6–0,7 mm (11. ábra)
- Óvatosan helyezze vissza kézzel a gyújtógyertyát.
- Ha behelyezte a gyújtógyertyát, húzza meg a gyertyakulccsal.
- Helyezze a csatlakozódugóval ellátott indítókábelt a gyújtógyertyára.

### MEGJEGYZÉS

A laza gyújtógyertya túlmelegedhet és károsíthatja a motort. A gyújtógyertya túl erős meghúzása károsítja a hengerfejtben a menetet.

## Szervizinformációk

Vegye figyelembe, hogy ennél a terméknél a következő alkatrészek használata vagy természetes kopásnak kitett elemek, illetve a következő alkatrészekre használati anyagokként van szükség.

Kopásnak kitett alkatrészek\*: Gyújtógyertya

\* nem szerepel kötelezően a szállított elemek között!

Pótalkatrészeket és tartozékokat szervizközpontunktól vásárolhat. Ehhez szkennelje be a címlapon található QR-kódot.

## Tisztítás

- A védőberendezéseket, levegőnyílásokat és a motorházat tartsa portól és szennyeződéstől mentesen, amennyire csak lehetséges. A készüléket törölje le tiszta ronggyal, vagy fúvassa ki alacsony nyomású sűrített levegővel.
- Azt javasoljuk, hogy a készüléket minden használat után tisztítsa meg.
- Rendszeresen tisztítsa meg a készüléket egy nedves ruhával és egy kis kenőszappannal. Ne használjon tisztító- vagy oldószereket, mivel ezek kikezdehtik a készülék műanyag alkatrészeit. Ügyeljen arra, hogy ne juthasson víz a készülék belsejébe.

## 11. Tárolás

1. A kezelési utasítás Karbantartás fejezetében megadott valamennyi általános karbantartási munkálatot végezze el.
2. Engedje le az üzemanyagot a tankból (ehhez használjon barkácsáruházban kapható műanyag benzinszivattyút).
3. Az üzemanyag leengedése után indítsa be a gépet.
4. Hagyja járni a gépet üresjáróban, amíg le nem áll. Így a porlasztóból is távozik a maradék üzemanyag.
5. Hagyja lehűlni a gépet (kb. 5 perc).
6. Vegye ki a gyújtógyertyát.
7. Adjon egy teáskanálnyi kétütemű motorolajat az égéstérbe. Húzza meg egymás után több alkalommal óvatosan az indítókötelet, hogy a belső alkatrészekre kerüljön az olaj.
8. Ismét helyezze be a gyújtógyertyát.
9. Tisztítsa meg a gép külső házát.
10. A gépet hideg és száraz helyen, gyújtóforrásoktól és éghető anyagoktól távol tárolja.

## Újbóli üzembe helyezés

1. Vegye ki a gyújtógyertyát.

2. Húzza meg többször a berántózsínort, hogy az égéstér megtisztuljon az olajmaradványoktól.
3. Tisztítsa meg a gyújtógyertya érintkezőit vagy helyezzen be új gyújtógyertyát.
4. Töltse fel a tartályt.

## 12. Szállítás

### △ FIGYELMEZTETÉS

Mielőtt szállítja, ill. beltérben lehelyezi, hagyja lehűlni a gép motorját, hogy elkerülje az égési sérüléseket és kizárja a tűzveszélyt. Ha a készüléket szállítani szeretné, előtte ürítse ki a benzintartályt. A készüléket kéfével vagy kézi seprővel tisztítsa meg a durva szennyeződésektől.

## 13. Ártalmatlanítás és újrahasznosítás



A készülék olyan csomagolásban található, amely megakadályozza a szállítás közbeni sérüléseket. Ez a csomagolás nyersanyag, így újra felhasználható vagy a nyersanyag-körforgásba visszaforgatható. A készülék és annak tartozékai különböző anyagokból állnak, pl. fémből és műanyagokból. A hibás alkotóelemeket juttassa el az újrahasznosító helyekre. Érdeklődjön a szakkereskedésben vagy a helyi önkormányzatnál!

### Ne dobja a használt berendezéseket a háztartási hulladékba!



Ez a szimbólum arra hívja fel a figyelmet, hogy a terméket az elektromos és elektronikus berendezések hulladékairól szóló irányelv (2012/19/EU) és a nemzeti törvények értelmében nem szabad a háztartási hulladékba dobni. Ezt a terméket egy erre alkalmas gyűjtőhelyen kell leadni. Ez történhet például egy hasonló termék vásárlásakor történő visszaadással vagy az elektromos és elektronikus berendezések hulladékait újrahasznosító hivatalos gyűjtőhelyen történő leadással. A használt berendezések szakszerűtlen kezelése a használt elektromos és elektronikai berendezésekben gyakran megtalálható potenciálisan veszélyes anyagok miatt negatív hatással lehet a környezetre és az emberek egészségére. Ezen termék szakszerű ártalmatlanításával ráadásul a természeti erőforrások hatékony használatához is hozzájárul. A használt berendezések gyűjtőhelyeivel kapcsolatban a városvezetésnél, a helyi közterület-fenntartónál, az elektromos és elektronikus berendezések hivatalos gyűjtőhelyén vagy a hulladékszállító vállalatnál érdeklődhet.

## 14. Hibaelhárítás

Üzemzavar	Lehetséges ok	Megoldás
Nem indítható újra a motor	A gyújtógyertya kormos Nincs üzemanyag	A gyújtógyertyát tisztítsa meg, ill. cserélje ki. 0,6 mm gyertyahézag Töltsön be üzemanyagot
A generátor feszültsége túl alacsony, vagy nincs feszültség alatt	Hibás a szabályozó vagy a kondenzátor Elszennyeződött a levegőszűrő	Keressen fel szakkereskedőt Tisztítsa ki vagy cserélje ki a szűrőt



## Objaśnienie symboli na urządzeniu

Zastosowanie symboli w niniejszym podręczniku ma za zadanie zwrócić uwagę na możliwe ryzyka. Symbole bezpieczeństwa i ich objaśnienia muszą być dokładnie zrozumiane. Same ostrzeżenia nie powodują usunięcia ryzyka i nie mogą zastąpić prawidłowych środków ochrony przed wypadkami.

	<p>Przeczytać podręcznik eksploatacji. Przed rozpoczęciem pracy z urządzeniem zapoznać się z odpowiednim rozdziałem w podręczniku użytkownika.</p>
	<p>Ważne. Gorące elementy. Zachować odstęp.</p>
	<p>Ważne. Przed rozpoczęciem napełniania paliwem wyłączyć silnik. Nie napełniać w trakcie pracy.</p>
	<p>Ważne. Spaliny są trujące, dlatego nie eksploatować silnika w niewentylowanych pomieszczeniach.</p>
	<p>Nosić nauszники ochronne. Nosić rękawice ochronne.</p>
	<p>Ostrzeżenie przed napięciem elektrycznym</p>
	<p>Postępować bardzo ostrożnie podczas obchodzenia się z paliwem i środkami smarowymi!</p>
	<p>Wyjąć kabel zapłonowy przed rozpoczęciem prac konserwacyjnych i zapoznać się z instrukcjami.</p>
	<p>Nie wystawiać urządzenia na działanie deszczu.</p>
	<p>Podczas rozruchu silnika wytwarzane są iskry. Mogą one spowodować zapalenie się gazów palnych w pobliskim otoczeniu.</p>
	<p>Stosowanie otwartych płomieni lub palenie tytoniu w pobliżu urządzenia jest surowo zabronione!</p>
	<p>Port USB</p>
<p><b>⚠ Uwaga!</b></p>	<p>Miejsca w niniejszej instrukcji obsługi, które dotyczą bezpieczeństwa użytkownika, zostały oznaczone następującym znakiem</p>

**Spis treści:**
**Strona:**

1.	Wprowadzenie .....	67
2.	Opis urządzenia .....	67
3.	Zakres dostawy .....	67
4.	Użytkowanie zgodne z przeznaczeniem .....	67
5.	Wskazówki dotyczące bezpieczeństwa .....	68
6.	Dane techniczne .....	72
7.	Rozpakowanie .....	72
8.	Przed uruchomieniem.....	73
9.	Uruchamianie.....	73
10.	Konserwacja .....	74
11.	Przechowywanie.....	75
12.	Transport.....	76
13.	Utylizacja i ponowne wykorzystanie.....	76
14.	Pomoc dotycząca usterek .....	76

## 1. Wprowadzenie

### Producent:

**scheppach**

Fabrikation von Holzbearbeitungsmaschinen GmbH  
Günzburger Straße 69  
D-89335 Ichenhausen

### Szanowny Kliencie,

Życzymy dużo satysfakcji i powodzenia podczas pracy z nowym urządzeniem.

### Wskazówka:

Zgodnie z obowiązującą ustawą o odpowiedzialności cywilnej za produkt, producent nie odpowiada za szkody powstałe przy tym urządzeniu lub przez to urządzenie w przypadku:

- nieprawidłowej obsługi,
- nieprzestrzegania instrukcji obsługi,
- napraw wykonywanych przez osoby trzecie, specjalistów nieautoryzowanych,
- montażu i wymiany nieoryginalnych części zamiennych,
- użytkowania niezgodnego z przeznaczeniem,

### Przestrzegać:

Przed przystąpieniem do montażu i uruchomienia przeczytać cały tekst instrukcji obsługi.

Instrukcja obsługi ma na celu ułatwienie zapoznania się z urządzeniem i wykorzystania możliwości użytkowania go zgodnie z przeznaczeniem.

Instrukcja obsługi zawiera ważne wskazówki dotyczące bezpiecznej, fachowej i ekonomicznej pracy z niniejszym urządzeniem oraz sposobu unikania zagrożeń, oszczędności kosztów napraw, redukcji czasów przestoju i zwiększenia niezawodności i trwałości urządzenia.

Dodatkowo oprócz zasad bezpieczeństwa zawartych w niniejszej instrukcji obsługi należy przestrzegać przepisów danego kraju obowiązujących dla eksploatacji urządzenia.

Instrukcję obsługi przechowywać przy urządzeniu, w torebce plastikowej chroniącej przed zanieczyszczeniem i wilgocią. Każda osoba obsługująca musi przeczytać ją przed przystąpieniem do pracy i dokładnie jej przestrzegać. Przy urządzeniu mogą pracować wyłącznie osoby, które zostały przeszkolone w zakresie użytkowania urządzenia i poinstruowane o związanych z tym zagrożeniach. Przestrzegać ustawowego wieku minimalnego.

Oprócz wskazówek bezpieczeństwa zawartych w niniejszej instrukcji obsługi i specjalnych przepisów danego kraju należy przestrzegać ogólnie uznanych zasad technicznych dotyczących eksploatacji urządzeń o tej samej budowie.

Nie ponosimy odpowiedzialności za wypadki ani szkody powstałe wskutek nieprzestrzegania niniejszej instrukcji oraz wskazówek dotyczących bezpieczeństwa.

## 2. Opis urządzenia (rys. 1 - 3)

1. Uchwyt nośny
2. Korek wlewu paliwa w wentylacją
3. Włącznik / wyłącznik z zasysaczem
4. Rozrusznik nawrotny
5. Osłona silnika
6. Końcówka przewodu świecy zapłonowej
7. Przyłącze uziemiające
8. Wyłącznik energooszczędny
9. 230 V ~ - gniazdko (2x)
10. Port USB (2x)
11. Wskaźnik ostrzegawczy oleju
12. Wskaźnik przeciążenia
13. Wskaźnik pracy

- A Śruba wlewowa oleju
- B Pokrywa filtra powietrza
- C Filtr powietrza
- D Kabel zapłonowy
- E Świeca zapłonowa

## 3. Zakres dostawy

- a. SG2500i
- b. Instrukcja eksploatacji
- c. Klucz do świec
- d. lejek

## 4. Użytkowanie zgodne z przeznaczeniem

Urządzenie jest odpowiednie do zastosowań przewidywanych eksploatację ze źródłem zasilania prądem przemianym 230 V.

**Uwzględnić koniecznie ograniczenia we wskazówkach bezpieczeństwa.**

Zadaniem generatora jest napędzanie narzędzi elektrycznych oraz zasilanie źródeł światła. W przypadku artykułów gospodarstwa domowego należy sprawdzić przydatność według danych producenta.

W razie wątpliwości należy skonsultować się z autoryzowanym dystrybutorem danego urządzenia.

Ten agregat prądowy jest przeznaczony wyłącznie do obsługi urządzeń elektrycznych, których maksymalna moc mieści się w zakresie specyfikacji mocy generatora. Należy wziąć pod uwagę wyższy prąd rozruchowy obciążeń indukcyjnych.

#### Inwerter

W przypadku inwerterowego generatora prądu, elektryczna jest wytwarzana w zupełnie nowy sposób. Za pomocą małego, wielobiegunowego uzwojenia wewnątrz, wytworzone napięcie prądu zmiennego jest najpierw przekształcane przez układ elektroniczny na napięcie stałe, a następnie na napięcie zmienne o czystej sinusoidalnej krzywej. Ta czysta sinusoidalna krzywa umożliwia pracę urządzeń elektronicznych bez ich uszkodzenia.

Maszynę wolno użytkować wyłącznie zgodnie z jej przeznaczeniem. Każde użycie wykraczające poza to jest niezgodne z przeznaczeniem. Za wynikające z tego szkody i obrażenia wszelkiego rodzaju odpowiada użytkownik/operator, a nie producent.

Należy pamiętać, że zgodnie z przeznaczeniem nasze urządzenia nie zostały skonstruowane do użytku komercyjnego, rzemieślniczego lub przemysłowego. Nie ponosimy odpowiedzialności w przypadku, gdy urządzenie jest stosowane w zakładach komercyjnych, rzemieślniczych i przemysłowych oraz do podobnych działalności.

## 5. Wskazówki dotyczące bezpieczeństwa

**Miejsca w niniejszej instrukcji obsługi, które dotyczą bezpieczeństwa użytkownika, zostały oznaczone następującym znakiem: ⚠**

Ponadto instrukcja eksploatacji zawiera istotne fragmenty tekstu, oznaczone słowem „**UWAGA!**”.

#### ⚠ Uwaga!

Podczas użytkowania urządzeń należy zastosować pewne środki zabezpieczające w celu uniknięcia obrażeń i uszkodzeń. Dlatego należy dokładnie przeczytać instrukcję obsługi / wskazówki dotyczące bezpieczeństwa. W przypadku przekazania urządzenia innym osobom, należy im przekazać również niniejszą instrukcję obsługi / wskazówki dotyczące bezpieczeństwa.

Nie ponosimy odpowiedzialności za wypadki ani szkody powstałe wskutek nieprzestrzegania niniejszej instrukcji oraz wskazówek dotyczących bezpieczeństwa.

### ⚠ ZAGROŻENIE

W przypadku nieprzestrzegania tej instrukcji istnieje najwyższe zagrożenie życia lub niebezpieczeństwo zagrażających życiu obrażeń.

### ⚠ OSTRZEŻENIE

W przypadku nieprzestrzegania tej instrukcji istnieje zagrożenie życia lub niebezpieczeństwo ciężkich obrażeń.

### ⚠ OSTROŻNIE

W przypadku nieprzestrzegania tej instrukcji istnieje niebezpieczeństwo odniesienia lekkich i średnich obrażeń.

### ⚠ WSKAZÓWKA

W przypadku nieprzestrzegania tej instrukcji istnieje niebezpieczeństwo uszkodzenia silnika lub innych wartości materialnych.

#### Ogólne wskazówki dotyczące bezpieczeństwa

1. **Utrzymywać porządek w obszarze roboczym**
  - Nieporządek w obszarze roboczym może być przyczyną wypadków.
2. **Uwzględnić oddziaływania otoczenia**
  - Nigdy nie pracować z urządzeniem w pomieszczeniach zamkniętych lub niedostatecznie wentylowanych. Podczas pracy silnika wytwarzane są toksyczne gazy. Gazy te mogą być bezwonne i niewidoczne.
  - Nie wystawiać urządzenia na działanie deszczu.
  - Nie używać urządzenia w wilgotnym lub mokrym otoczeniu.
  - Należy upewnić się co do bezpieczeństwa na nierównym terenie.
  - Podczas prac zadbać o dostateczne oświetlenie.
  - Nie używać urządzenia w otoczeniu łatwopalnej roślinności lub tam, gdzie występuje ryzyko pożaru lub wybuchu.
  - W warunkach suchych należy zapewnić gaśnicę (zagrożenie pożarowe).

3. **Nie pozwalać innym osobom zbliżać się do miejsca pracy**
  - Nie należy pozwalać, aby inne osoby, zwłaszcza dzieci i młodzież, dotykały urządzenia. Trzymać je z dala od swojego miejsca pracy.
4. **Nie używane urządzenia należy bezpiecznie przechowywać**
  - Nieużywane urządzeń należy odkładać w suchym, wysoko położonym lub zamkniętym miejscu, poza zasięgiem dzieci.
5. **Nie przeciążać urządzenia**
  - Pracować w podanym zakresie mocy.
6. **Pracować z pełną świadomością**
  - Nigdy nie pracować pod wpływem alkoholu, narkotyków, leków lub innych substancji, które mogą pogorszyć wzrok, sprawność i zdolność osądzania.
7. **Używać urządzenia zgodnie z przeznaczeniem**
  - Nie używać urządzenia do zastosowań, do których nie jest ono przeznaczone.

#### **Wskazówki dotyczące bezpieczeństwa w zakresie obchodzenia się z łatwopalnymi materiałami eksploatacyjnymi**

1. **OSTRZEŻENIE!** Benzyna jest wysoce łatwopalna:
2. Benzynę przechowywać w specjalnie przeznaczonych do tego celu pojemnikach.
3. Benzynę należy uzupełniać wyłącznie na wolnym powietrzu i nie palić przy tym tytoniu.
4. Przed uruchomieniem silnika należy uzupełnić benzynę. Nigdy nie należy zdejmować korka zbiornika paliwa ani dolewać paliwa, gdy silnik pracuje lub jest jeszcze gorący.
5. Jeśli paliwo zostanie rozlane, nie należy próbować uruchamiać silnika, lecz odsunąć maszynę z obszaru rozlanego paliwa i unikać wszelkich źródeł zapłonu do momentu, aż wszystkie opary paliwa się ulotnią. Zamocować zbiornik paliwa i korek kanistra.

#### **Napełnianie paliwa**

- Przed napełnieniem zawsze wyłączać silnik. **⚠ Uwaga!** Zawsze ostrożnie otwierać zamknięcie zbiornika, aby istniejące nadciśnienie mogło się powoli rozładować.
- Podczas pracy z urządzeniem na obudowie wytwarzają się wysokie temperatury. Przed tankowaniem należy odczekać, aż urządzenie całkowicie ostygnie.

**⚠ Uwaga!** Jeśli urządzenie nie zostanie dostatecznie schłodzone, paliwo może zapalić się podczas tankowania i spowodować poważne oparzenia.

- Upewnić się, że zbiornik nie jest napełniony zbyt dużą ilością paliwa. W przypadku rozlania paliwa należy je natychmiast usunąć i oczyścić urządzenie.
- Należy zawsze szczelnie zamykać śrubę zamykającą zbiornik paliwa, aby zapobiec jej poluzowaniu na skutek drgań powstających podczas pracy urządzenia.

#### **⚠ ZAGROŻENIE**

Nie należy tankować urządzenia w pobliżu otwartego płomienia.

#### **Specjalne przepisy bezpieczeństwa podczas używania silników spalinowych**

#### **⚠ ZAGROŻENIE**

Silniki spalinowe stanowią zagrożenie podczas eksploatacji oraz tankowania. Przeczytać i przestrzegać zawsze wskazówek ostrzegawczych. W przeciwnym wypadku może dojść do ciężkich lub śmiertelnych obrażeń.

1. Nie można dokonywać żadnych modyfikacji generatora.
2. **⚠ Uwaga!** Niebezpieczeństwo zatrucia, spaliny, paliwo i środki smarowe są trujące, nie wolno wdychać spalin.
3. **⚠ Uwaga!** Ryzyko poparzenia, nie dotykać instalacji spalinowej ani agregatu napędowego.
4. Nigdy nie eksploatować urządzenia w niewentylowanych pomieszczeniach lub w łatwopalnym otoczeniu. Jeżeli urządzenie ma być eksploatowane w dobrze wentylowanych pomieszczeniach, należy zapewnić odprowadzenie spalin przez wąż do odprowadzania spalin bezpośrednio na zewnątrz. **⚠ Uwaga!** Nawet podczas eksploatacji z wężem do odprowadzania spalin może dojść do ulatniania się trujących spalin. Ze względu na ryzyko pożaru nigdy nie kierować węża do odprowadzania spalin w stronę substancji palnych.
5. **⚠ Ryzyko wybuchu!** Nigdy nie eksploatować urządzenia w pomieszczeniach, w których znajdują się substancje łatwopalne.

6. Nie można zmieniać wstępnie ustawionej prędkości obrotowej producenta. Zapobiegać uszkodzeniu urządzenia oraz podłączonych urządzeń.
  7. Urządzenie ustawiać co najmniej w odległości 1m od ścian lub podłączonych urządzeń.
  8. Ustawiać urządzenie na płaskiej, bezpiecznej powierzchni. Zabrania się obracania i przechylania lub zmiany lokalizacji podczas eksploatacji.
  9. Nigdy nie dotykać generatora gołymi rękami.
  10. Zabezpieczyć się przed zagrożeniem ze strony układu elektrycznego.
  11. Na zewnątrz używać wyłącznie dopuszczonych do tego i odpowiednio oznaczonych przedłużaczy (H07RN).
  12. Przy zastosowaniu przewodów przedłużacza ich długość całkowita nie może przekraczać 1,5 mm<sup>2</sup> 50 m, a dla 2,5 mm<sup>2</sup> 100 m.
  13. Prace naprawcze i nastawcze mogą być wykonywane wyłącznie przez autoryzowany personel specjalistyczny.
  14. Nie dotykać żadnych elementów napędzanych mechanicznie lub gorących. Nie usuwać żadnych osłon ochronnych.
  15. Wartości podane w danych technicznych w punktach poziom mocy akustycznej ( $L_{WA}$ ) oraz poziom ciśnienia akustycznego ( $L_{PA}$ ) przedstawiają poziom emisji i nie oznaczają koniecznie bezpiecznego poziomu pracy. Ze względu na to, że występuje związek pomiędzy poziomami emisji i imisji, nie można ich w pełni skutecznie uwzględnić do określenia ewentualnie wymaganych, dodatkowych środków ostrożności. Czynniki wpływające na aktualny poziom imisji siły roboczej obejmują właściwości pomieszczenia roboczego, inne źródła hałasu, itp. jak np. liczbę maszyn i innych procesów towarzyszących oraz czas narażenia operatora na wpływ hałasu. Ponadto dopuszczalny poziom emisji może różnić się w zależności od danego kraju. Jednak informacja ta pomoże użytkownikowi maszyny lepiej oszacować ryzyka i zagrożenia.
  16. Nie należy używać uszkodzonych sprzętów elektrycznych (w tym przedłużaczy i złącz).
  17. Nie wkładać żadnych przedmiotów do szczelin wentylacyjnych. Dotyczy to również sytuacji, gdy urządzenie jest wyłączone. Nieprzestrzeganie tego zalecenia może spowodować obrażenia ciała lub uszkodzenie urządzenia.
  18. Grupy generatorów mogą być ładowane do ich mocy znamionowej tylko w normalnych warunkach otoczenia.
- Jeśli grupa generatorów jest używana w warunkach, które nie odpowiadają warunkom referencyjnym zgodnie z ISO 8528-8, a chłodzenie silnika lub generatora trójfazowego jest utrudnione (np. z powodu pracy w obszarach o ograniczonym dostępie), należy zmniejszyć moc.
19. Moc musi być zmniejszona w wyższych temperaturach, na dużych wysokościach i przy dużej wilgotności, jak opisano poniżej.
    - Maks. temperatura robocza: 40 °C
    - Maks. wysokość: 1000 m
    - Maks. wilgotność: 90 %
  20. Urządzenie należy utrzymywać w stanie wolnym od oleju, brudu i innych zanieczyszczeń.
  21. Upewnić się, że tłumik hałasu i filtr powietrza działają prawidłowo. Części te służą jako ochrona przed płomieniem w przypadku niewypału.
  22. Przed podłączeniem przewodów elektrycznych urządzenie musi osiągnąć pełną prędkość obrotową. Przed wyłączeniem silnika należy odłączyć kable.
  23. Aby uniknąć obrażeń spowodowanych porażeniem prądem elektrycznym, należy upewnić się, że zbiornik paliwa nie jest całkowicie pusty, gdy podłączane są przewody elektryczne.
  24. Obciążenie nie może przekraczać mocy podanej na tabliczce znamionowej generatora. Przeciążenie może spowodować uszkodzenie urządzenia lub skrócić jego żywotność.
  25. Nie należy podłączać urządzenia do gniazdek domowych. Urządzenie nie może być podłączone do innych źródeł zasilania, takich jak sieć prądowa. W szczególnych przypadkach, gdy pożądane jest połączenie w trybie czuwania z istniejącymi urządzeniami elektrycznymi, może być ono wykonane wyłącznie przez wykwalifikowanego elektryka, który musi uwzględnić różnice w pracy wyposażenia korzystającego z publicznej sieci energetycznej i pracy urządzenia.
  26. Wyłączyć silnik:
    - Zawsze, gdy zostawia się maszynę
    - Przed uzupełnianiem paliwa
  27. Zawsze zamykaj zawór paliwa, gdy maszyna nie jest używana.
  28. Nigdy nie używaj dźwigni ssania do zatrzymania silnika.

**Ostrzeżenie!** Niniejsze narzędzie elektryczne wytwarza podczas pracy pole elektromagnetyczne. Pole to może w pewnych okolicznościach wpływać negatywnie na aktywne lub pasywne implanty medyczne. W celu zmniejszenia ryzyka poważnych lub śmiertelnych obrażeń, osobom z implantami medycznymi przed użyciem narzędzia elektrycznego zalecamy konsultację z lekarzem i producentem.

#### **Wskazówki dotyczące bezpieczeństwa podczas serwisu/konserwacji**

1. Do konserwacji i jako akcesoria można używać wyłącznie oryginalnych części zamiennych.
2. Wymieniać uszkodzone tłumiki hałasu.
3. Przed użyciem zawsze należy sprawdzić wrokowo, czy urządzenie nie jest zużyte lub uszkodzone. Wymienić zużyte lub uszkodzone elementy i śruby. Należy dokręcić wszystkie nakrętki, śruby i wkłady, aby upewnić się, że wyposażenie jest w bezpiecznym stanie roboczym.
4. Należy regularnie sprawdzać, czy w systemie paliwowym nie ma wycieków lub śladów zużycia, takich jak porowate przewody, poluzowane lub brakujące zaciski oraz uszkodzenia zbiornika lub korka wlewu paliwa. Wszystkie uszkodzenia muszą być usunięte przed użyciem.
5. Przed sprawdzeniem regulacją urządzenia lub silnika należy wyjąć świecę zapłonową lub kabel zapłonowy, aby uniknąć przypadkowego uruchomienia.

#### **⚠ OSTRZEŻENIE!**

Nieprawidłowa konserwacja lub zaniedbanie usunięcia problemu może stać się źródłem zagrożenia podczas eksploatacji. Maszyny należy eksploatować tylko przy regularnej i prawidłowej konserwacji. Tylko w ten sposób można mieć pewność, że eksploatacja urządzenia jest bezpieczna, ekonomiczna i bezproblemowa.

**Nie należy czyścić, konserwować, regulować ani naprawiać maszyny podczas jej pracy. Ruchome elementy mogą spowodować ciężkie obrażenia.**

Do czyszczenia części maszyny nie wolno używać benzyny ani innych łatwopalnych rozpuszczalników.

#### **⚠ OSTRZEŻENIE!**

Opary paliw i rozpuszczalników mogą eksplodować. Po zakończeniu prac naprawczych i konserwacyjnych należy ponownie zamocować na urządzeniu wyposażenie ochronne i zabezpieczające.

Zwrócić uwagę na stan bezpieczeństwa pracy urządzenia, w szczególności sprawdzić szczelność systemu paliwowego.

Zawsze usuwać zabrudzenia z żeberek chłodzących silnika.

#### **Zagrożenia resztkowe i środki ochronne**

##### **Zlekceważenie zasad ergonomicznych**

##### **Niestaranne używanie osobistego wyposażenia ochronnego (OWO)**

Niestaranne używanie lub nieużywanie osobistego wyposażenia ochronnego może prowadzić do ciężkich obrażeń.

- Zakładać zalecane wyposażenie ochronne.

##### **Zachowanie użytkownika, nieprawidłowe zachowanie**

- Zachować pełną koncentrację podczas wykonywania wszystkich prac.

**⚠ Zagrożenie resztkowe** - Nigdy nie można go wykluczyć.

##### **Elektryczne ryzyka szczątkowe**

##### **Kontakt elektryczny**

W przypadku dotknięcia wtyczki świecy zapłonowej może dojść do porażenia prądem, jeśli silnik pracuje.

- Nigdy nie dotykać wtyczki świecy lub świecy zapłonowej przy pracującym silniku.

##### **Termiczne ryzyka szczątkowe**

##### **Oparzenia, odmrożenia**

Bezpośredni kontakt z rurą wydechową / obudową może powodować oparzenia.

- Zaczekać, aż obudowa silnika ostygnie.

##### **Zagrożenie wskutek hałasu - uszkodzenia słuchu**

Dłuższa praca z urządzeniem bez środków ochronnych może spowodować uszkodzenie słuchu.

- Koniecznie zakładać ochronę słuchu.

##### **Zagrożenie materiałami i innymi substancjami - kontakt, inhalacja**

Spaliny maszyny mogą prowadzić do uszczerbków na zdrowiu.

- Urządzenie silnikowe należy stosować wyłącznie na wolnym powietrzu

##### **Ogień, eksplozja**

**⚠ Paliwo jest łatwopalne.**

- Podczas pracy i tankowania zabrania się palenia i używania ognia.

### Postępowanie w nagłych przypadkach

W przypadku ewentualnego wypadku zastosować odpowiednie środki pierwszej pomocy, a następnie jak najszybciej zapewnić wykwalifikowaną pomoc lekarską.

### Jeżeli jest potrzebna pomoc, proszę podać następujące dane:

1. Gdzie miał miejsce wypadek
2. Co miało miejsce
3. Ilu jest rannych
4. Jakiego rodzaju są obrażenia
5. Kto dokonuje zgłoszenia!

## 6. Dane techniczne

Generator	Cyfrowy inwerter
Stopień ochrony	IP23M
Moc trwała $P_{\text{znam.}}$ (S1) (230 V)	1600 W
Maks. moc $P_{\text{maks.}}$ (S2 2 min) (230 V)	2000 W
Napięcie znamionowe $U_{\text{znam}}$	2 x 230 V~
Prąd znamionowy $I_{\text{znamionowy}}$	6,95 A (230 V)
Częstotliwość $F_{\text{znam}}$	50 Hz
Konstrukcja silnika napędowego	4-suwowy 1 silownik chłodzony powietrzem
Pojemność skokowa	79 cm <sup>3</sup>
Maks. moc (silnik)	2,2 kW / 3 PS
Paliwo	Bezołowiowa (E5)
Pojemność zbiornika	4,1 l
Typ oleju silnikowego	10W30 / 15W40
Ilość oleju (ok.)	350 ml
Zużycie przy pełnym obciążeniu	1,269 l/h
Waga	17,5 kg
Temperatura maks.	40 °C
Maks. wysokość ustawienia (n.p.m.)	1000 m
Świeca zapłonowa	A7RTC

Zmiany techniczne zastrzeżone!

### Tryb pracy S1 (praca ciągła)

Maszynę można eksploatować w trybie ciągłym z podaną mocą.

### Tryb pracy S2 (tryb krótki)

Maszynę można eksploatować w trybie krótkim z mocą maksymalną. Następnie maszyna musi przez pewien czas stać nieruchomo, aby nie nagrzać się w niedopuszczalny sposób.

Informacja i emisja hałasu mierzona według obowiązujących norm:

Ciśnienie akustyczne  $L_{\text{pA}} = 71,6 \text{ dB(A)}$

Moc akustyczna  $L_{\text{WA}} = 91,6 \text{ dB(A)}$

Niepewność pomiaru  $K_{\text{pA}} = 1,13 \text{ dB}$

Nosić nauszники ochronne.

Hałas może powodować utratę słuchu.

## 7. Rozpakowanie

- Otworzyć opakowanie i wyjąć ostrożnie urządzenie.
- Usunąć materiał opakowaniowy oraz zabezpieczenia opakowania/transportowe (jeśli występują).
- Sprawdzić, czy zakres dostawy jest kompletny.
- Sprawdzić urządzenie i elementy wyposażenia pod kątem uszkodzeń w trakcie transportu. W przypadku reklamacji natychmiast poinformować o tym dostawcę. Późniejsze reklamacje nie będą uznawane.
- W miarę możliwości zachować opakowanie do zakończenia okresu gwarancyjnego.
- Przed zastosowaniem produktu zapoznać się z nim na podstawie instrukcji obsługi.
- W przypadku akcesoriów i części zużywalnych i zamiennych stosować wyłącznie oryginalne części. Części zamienne można nabyć u swojego dystrybutora.
- Przy zamówieniach podawać nasze numery artykułów oraz typ i rok produkcji produktu.

### ⚠ OSTRZEŻENIE!

#### Niebezpieczeństwo połknięcia i uduszenia!

Materiały opakowaniowe, opakowania i zabezpieczenia transportowe nie są zabawkami dla dzieci. Plastikowe torebki, folie i małe części mogą zostać połknięte i spowodować uduszenie.

- Materiały opakowaniowe, opakowania i urządzenia zabezpieczające do transportu przechowywać z dala od dzieci.



## 8. Przed uruchomieniem

### ⚠ UWAGA!

#### Przed uruchomieniem silnika sprawdzić:

- Sprawdzić poziom paliwa, ewentualnie dolać – zbiornik powinien być napełniony przynajmniej do połowy
- Zapewnić dostateczną wentylację urządzenia
- Upewnić się, że kabel zapłonowy jest zamocowany na świecy zapłonowej
- Ewentualnie podłączone urządzenie elektryczne odłączyć od generatora prądu
- stan filtra powietrza
- stan przewodów paliwowych
- zewnętrzne połączenia śrubowe pod kątem prawidłowego osadzenia

**Uwaga!** Przed pierwszym użyciem wlać olej.

Przed każdym użyciem należy sprawdzić poziom oleju przy wyłączonym silniku i na równej powierzchni. Stosować olej do silników 4-suwowych lub równie wysokiej jakości olej HD najlepszej jakości. SAE 10W-30 jest zalecany do ogólnego stosowania we wszystkich temperaturach.

#### Sprawdzenie poziomu oleju, rys. 6

Usunąć osłonę silnika (rys. 5)

Zdjąć zamknięcie wlewu oleju (A) i wytrzeć miernik do czysta.

Sprawdzić poziom oleju poprzez włożenie miernika do króćca wlewowego bez zakręcania zamknięcia.

Jeśli poziom oleju jest zbyt niski, należy uzupełnić go zalecanym olejem do poziomu szyki wlewu oleju.

#### Wlewanie paliwa

- W celu zatankowania urządzenia należy otworzyć korek wlewu paliwa (2) przekręcając go w kierunku przeciwnym do ruchu wskazówek zegara.
- Wlać paliwo do zbiornika.
- Zamknąć zbiornik przekręcając korek wlewu paliwa (2) zgodnie z ruchem wskazówek zegara.

#### Zalecane paliwo

Dla tego silnika wymagana jest wyłącznie zwykła benzyna bezołowiowa o liczbie oktanowej 91 lub wyższej.

⚠ Stosować wyłącznie świeże, czyste paliwo.

Woda lub zanieczyszczenia w benzynie mogą uszkodzić układ paliwowy.

Pojemność zbiornika: 4,1 litrów

⚠ Tankować w obszarze z dobrą wentylacją przy wyłączonym silniku. Jeżeli silnik był wcześniej bezpośrednio eksploatowany, poczekać aż ostygnie. Nigdy nie tankować silnika w budynku, w którym opary benzyny mogłyby mieć kontakt z płomieniami lub iskrami.

**Benzyna jest bardzo łatwopalna i wybuchowa. Podczas kontaktu z paliwem mogą wystąpić poparzenia lub inne ciężkie obrażenia.**

- Wyłączyć silnik i trzymać go z dala od źródeł gorąca, iskiei oraz płomieni.
- Tankować tylko na zewnątrz.
- Rozlałą benzyną od razu wycierać.

## 9. Uruchamianie

### 9.1 Uruchamianie silnika

- Ustawić wentylator na korku wlewu paliwa na „ON” (rys. 3)
- Ustawić włącznik/wyłącznik na pozycji „RUN” (rys. 4)

#### W „ciepłym” stanie

- Uruchomić silnik za pomocą rozrusznika nawrotnego - mocno pociągnąć za uchwyt. Delikatnie i powoli przywrócić ręcznie rozrusznik nawrotny do pierwotnej pozycji. Jeżeli silnik nie uruchomi się, ponownie pociągnąć za uchwyt. (rys. 1, poz. 4)

#### W „zimnym” stanie

- Ustawić włącznik/wyłącznik na pozycji „ZASY-SACZ” (rys. 4)
- Uruchomić silnik za pomocą rozrusznika nawrotnego; mocno pociągnąć za uchwyt. Delikatnie i powoli przywrócić ręcznie rozrusznik nawrotny do pierwotnej pozycji. Jeżeli silnik nie uruchomi się, ponownie pociągnąć za uchwyt. (Rys. 5)

#### Wskazówka:

Przy pierwszym uruchomieniu silnika konieczne są wielokrotne próby uruchomienia silnika, aż paliwo zostanie przetransportowane ze zbiornika do silnika.

- Po uruchomieniu silnika (po ok. 15-30 s) przestawić włącznik/wyłącznik (3) z pozycji „ZASY-SACZ” do pozycji „RUN”. (Rys. 4)

### 9.2 Wyłączenie silnika

- Pozostawić generator prądu włączony na chwilę bez obciążenia, zanim zostanie wyłączony, aby agregat mógł się „wychłodzić”.

- Ustawić włącznik/wyłącznik na pozycji „OFF” (rys. 4)

### 9.3 Wskaźnik ostrzegawczy oleju (11)

Wskaźnik włącza się, gdy poziom oleju jest zbyt niski, i wyłącza się, gdy poziom oleju jest wystarczający.

### 9.4 Wskaźnik przeciążenia (12)

Zabezpieczenie przeciążeniowe uaktywnia się, gdy pobór mocy jest zbyt duży i wyłącza gniazdka 230 V (9). Wyłączyć urządzenie zgodnie z opisem w pkt. 9.2. Odłączanie kolektora prądu od urządzenia Uruchomić ponownie urządzenie zgodnie z opisem w pkt. 9.1.

### 9.5 Wskaźnik pracy (13)

Wskaźnik pracy jest aktywny przy pracującym silniku.

### 9.6 Wyłącznik energooszczędny (9)

Aby zmniejszyć zużycie paliwa na biegu jałowym, należy ustawić przełącznik oszczędzania energii w pozycji „ON”.

### 9.7 Bezpieczeństwo elektryczne

Elektryczne przewody zasilające i podłączone do nich urządzenia muszą być w nienagannym stanie. Nigdy nie podłączać generatora prądu do sieci prądowej (gniazdka). Przewody do odbiornika powinny być jak najkrótsze.

### 9.8 Uziemienie (rys. 2)

Do odprowadzania naładowań statycznych możliwe jest uziemienie obudowy.

W tym celu połączyć kabel po jednej stronie z przyłączem uziemiającym (7) prądnicy, a po drugiej stronie z zewnętrzzną masą (np. uziom prętowy).

### 9.9 Port USB

Ten generator jest wyposażony w dwa porty USB. Mogą być one używane do ładowania smartfonów.

## 10. Konserwacja

### ⚠ OSTRZEŻENIE

- Prace konserwacyjne należy przeprowadzać tylko przy wyłączonym silniku.
- Wyjąć końcówkę przewodu świecy zapłonowej ze świecy

### Wymiana oleju

Olej silnikowy należy wymieniać po pierwszych 25 roboczogodzinach, następnie co 50 roboczogodzin lub co trzy miesiące.

Wymianę oleju silnikowego wykonywać tylko, gdy silnik ma temperaturę roboczą.

- Podczas wymiany oleju należy mieć przygotowany odpowiedni pojemnik, który nie będzie przeciekał.
- Usunąć osłonę silnika (rys. 5, poz. 5)
- Otworzyć śrubę wlewowa oleju (rys. 6, poz. A)
- Spuść zużyty olej przez przechylenie generatora prądu do odpowiedniego pojemnika
- Wlać olej silnikowy do górnej kreski prętowego wskaźnika poziomu oleju za pomocą dołączonego pojemnika do wlewania oleju
- Prawidłowo zutylizować zużyty olej. Zużyty olej należy oddać w punkcie zbiórki. Większość stacji benzynowych, warsztatów samochodowych lub centrów recyklingu przyjmuje zużyty olej bezpłatnie.

### Filtr powietrza

Częste czyszczenie filtra powietrza zapobiega usterekom gaźnika.

### Czyszczenie filtra powietrza i wymiana wkładów filtra

- Filtr powietrza powinien być czyszczący wzgl. wymieniany, co 30 roboczogodzin.
- Usunąć osłonę silnika (rys. 5, poz. 5).
- Usunąć pokrywę filtra powietrza (rys. 8, poz. B).
- Usunąć filtr powietrza (rys. 8, poz. C).
- Wyczyścić elementy filtra wodą z mydłem, następnie spłukać czystą wodą i pozostawić do dokładnego wyschnięcia przed ponownym zamontowaniem.
- Montaż odbywa się w odwrotnej kolejności.

### ⚠ OSTRZEŻENIE

**Do czyszczenia elementu filtra powietrza NIGDY nie należy używać benzyny ani roztworów czyszczących o niskiej temperaturze zapłonu. Może to spowodować pożar lub eksplozję.**

## WSKAZÓWKA

Nigdy nie uruchamiać silnika z uszkodzonym wkładem filtra powietrza lub bez niego. W ten sposób brud dostaje się do silnika, co może spowodować jego poważne uszkodzenie. W tym wypadku sprzedawca oraz producent nie uznaje żadnych roszczeń z tytułu gwarancji.

## Sprawdzić, wyczyścić lub wymienić świecę zapłonową

Po 10 roboczogodzinach pracy sprawdzić, czy świeca zapłonowa nie jest zabrudzona. W razie potrzeby oczyścić je za pomocą szczotki drucianej.

Po kolejnych 50 roboczogodzinach pracy należy przeprowadzić serwis świecy zapłonowej.

- Otworzyć końcówkę przewodu świecy zapłonowej (rys. 9)
- Usunąć kabel zapłonowy z wtyczką. (rys. 9, poz. D)
- Usunąć wszelkie zanieczyszczenia z cokołu świecy zapłonowej
- Użyć załączonego klucza do świec, aby wykręcić świecę zapłonową.
- Sprawdzić wzrokowo świecę zapłonową. Usunąć osady za pomocą szczotki drucianej.
- Poszukać przebarwień na górnej części świecy zapłonowej. Domyślnie kolor powinien być jasny.
- Sprawdzić szczelinę świecy zapłonowej. Dopuszczalna szerokość szczeliny wynosi 0,6 - 0,7 mm (rys. 11)
- Ostrożnie ręcznie zamontować świecę zapłonową.
- Po włożeniu świecy zapłonowej należy ją dokręcić kluczem do świec.
- Podłączyć kabel zapłonowy z wtyczką do świecy zapłonowej.

## WSKAZÓWKA

Luźna świeca zapłonowa może spowodować przegrzanie i uszkodzenie silnika. Zbyt mocne pociągnięcie świecy zapłonowej może spowodować uszkodzenie gwintu w głowicy cylindra.

## Informacje serwisowe

Należy pamiętać, że w przypadku tego produktu poniższe części podlegają naturalnemu zużyciu lub zużyciu uwarunkowanemu użytkowaniem, bądź są potrzebne jako materiały zużywalne.

Części zużywalne\*: Świeca zapłonowa

\* opcjonalnie w zakresie dostawy!

Części zamienne i wyposażenie można zamówić w naszym punkcie serwisowym. W tym celu zeskanować kod QR znajdujący się na stronie tytułowej.

## Czyszczenie

- W miarę możliwości osłony, szczeliny wentylacyjne i obudowę silnika powinny być wolne od pyłu i zanieczyszczeń. Urządzenie czyścić czystą ściereczką lub przedmuchiwać sprężonym powietrzem pod niskim ciśnieniem.
- Zalecamy czyszczenie urządzenia bezpośrednio po każdym użyciu.
- Urządzenie powinno się regularnie czyścić wilgotną szmatką i niewielką ilością mydła szarego. Nie stosować detergentów ani rozpuszczalników, które mogłyby uszkodzić elementy urządzenia wykonane z tworzyw sztucznych. Zwracać uwagę, aby do wnętrza urządzenia nie dostała się woda.

## 11. Przechowywanie

1. Wszystkie ogólne prace konserwacyjne należy wykonywać zgodnie z opisem w rozdziale „Konserwacja” w instrukcji obsługi.
2. Spuścić paliwo ze zbiornika (użyć standardowej plastikowej pompy paliwowej ze sklepu z artykułami żelaznymi).
3. Po spuszczeniu paliwa uruchomić maszynę.
4. Pozostawić maszynę na biegu jałowym aż do jej zatrzymania. W ten sposób gaźnik zostaje oczyszczony z resztek paliwa.
5. Odczekać, aż maszyna ostygnie (ok. 5 minut).
6. Usunąć świecę zapłonową.
7. Wlać do komory spalania ilość oleju do silników 2-suwowych wielkości łyżeczki. Ostrożnie wyciągnąć kilkakrotnie linkę rozrusznika, aby zwilżyć olejem wewnętrzne elementy.
8. Ponownie włożyć świecę zapłonową.
9. Wyczyścić obudowę zewnętrzną maszyny.
10. Maszynę należy przechowywać w chłodnym, suchym miejscu, poza zasięgiem źródeł zapłonu i substancji łatwopalnych.

## Ponowne uruchomienie

1. Usunąć świecę zapłonową.
2. Wyciągnąć kilkakrotnie linkę rozrusznika, aby oczyścić komorę spalania z pozostałości oleju.
3. Wyczyścić styki świecy zapłonowej lub zamontować nową świecę zapłonową.
4. Napęlić zbiornik.

## 12. Transport

### ⚠ OSTRZEŻENIE

Przed transportem lub odstawianiem w pomieszczeniach wewnętrznych poczekać, aż silnik maszyny ostygnie, by uniknąć poparzenia i wykluczyć zagrożenie pożarowe.

Chcąc przetransportować urządzenie, należy wcześniej opróżnić zbiornik benzyny. Wyczyścić urządzenie z grubych zanieczyszczeń za pomocą szczotki lub szczotki ręcznej.

## 13. Utylizacja i ponowne wykorzystanie



Urządzenie znajduje się w opakowaniu chroniącym przed uszkodzeniami transportowymi. Opakowanie jest materiałem surowcowym, który nadaje się do ponownego wykorzystania i można wprowadzić go do obiegu surowców. Urządzenie i jego wyposażenie są wykonane z różnych materiałów, np. metalu i tworzyw sztucznych.

Uszkodzone elementy dostarczyć do punktu zbiorczego odpadów specjalnych. Zasięgnąć informacji w specjalistycznym punkcie sprzedaży lub w zarządzie gminy!

### Zużytego sprzętu nie wolno wyrzucać wraz z odpadami domowymi!



Symbol ten oznacza, że zgodnie z dyrektywą w sprawie zużytego sprzętu elektrycznego i elektronicznego (2012/19/UE) oraz przepisami krajowymi niniejszego produktu nie wolno utylizować wraz z odpadami domowymi. Produkt ten należy przekazać do przeznaczonego do tego celu punktu zbiórki. Można to zrobić np. poprzez zwrot przy zakupie podobnego produktu lub przekazanie do autoryzowanego punktu zbiórki zajmującego się recyklingiem zużytego sprzętu elektrycznego i elektronicznego. Nieprawidłowe obchodzenie się z użytym sprzętem może mieć negatywny wpływ na środowisko i zdrowie ludzkie ze względu na potencjalnie niebezpieczne materiały, które często znajdują się w użytym sprzęcie elektrycznym i elektronicznym. Poprzez prawidłową utylizację tego produktu przyczyniają się Państwo także do efektywnego wykorzystania zasobów naturalnych. Informacje dotyczące punktów zbiórki zużytego sprzętu można otrzymać w urzędzie miasta, od podmiotu publiczno-prawnego zajmującego się utylizacją, autoryzowanej jednostki odpowiedzialnej za utylizację zużytego sprzętu elektrycznego i elektronicznego lub w firmie obsługującej wywóz śmieci w Państwa miejscu zamieszkania.

## 14. Pomoc dotycząca usterek

Usterka	Możliwa przyczyna	Środek zaradczy
Nie można uruchomić silnika	Świeca zapłonowa zakopcona brak paliwa	Wyczyścić lub wymienić świecę zapłonową. Odstęp elektrod 0,6 mm Uzupełnić paliwo
Generator ma za mało napięcia lub występuje brak napięcia	Regulator lub kondensator uszkodzony Filtr powietrza zabrudzony	Skontaktować się z dystrybutorem Wyczyścić lub wymienić filtr

## Objašnjenje simbola na uređaju

Svrha je simbola u ovom priručniku skrenuti vašu pozornost na moguće rizike. Sigurnosne simbole i objašnjenja uz njih valja pomno proučiti. Sama upozorenja neće otkloniti rizike i ne mogu zamijeniti ispravne mjere za sprječavanje nezgoda.

	<p>Pročitajte priručnik za uporabu. Prije uporabe uređaja uvijek pročitajte odgovarajući odjeljak u priručniku za uporabu.</p>
	<p>Važno. Vrući dijelovi. Održavajte udaljenost.</p>
	<p>Važno. Isključite motor prije dolijevanja goriva. Ne dolijevajte kada uređaj radi.</p>
	<p>Važno. Ispušni plinovi su otrovni, motor stoga ne rabite u neprozračanim prostorima.</p>
	<p>Nosite štitnik sluha. Nosite zaštitne rukavice.</p>
	<p>Upozorenje na električni napon</p>
	<p>Budite vrlo oprezni pri rukovanju gorivom i mazivima!</p>
	<p>Prije obavljanja održavanja odvojite kabel za pokretanje i pročitajte upute.</p>
	<p>Uređaj ne izlažite kiši.</p>
	<p>Pri pokretanju motora stvaraju se iskre. One mogu zapaliti zapaljive plinove u blizini.</p>
	<p>Strogo su zabranjeni otvoreni plamen i pušenje u blizini uređaja!</p>
	<p>USB priključak</p>
	<p>U ovom priručniku za uporabu mjesta koji se tiču vaše sigurnosti označili smo ovim znakom</p>

**Sadržaj:**
**Stranica:**

1.	Uvod.....	79
2.	Opis uređaja .....	79
3.	Opseg isporuke.....	79
4.	Namjenska uporaba.....	79
5.	Sigurnosne napomene .....	80
6.	Tehnički podatci.....	83
7.	Raspakiravanje .....	84
8.	Prije stavljanja u pogon .....	84
9.	Stavljanje u pogon .....	85
10.	Održavanje .....	85
11.	Skladištenje .....	86
12.	Transport.....	87
13.	Zbrinjavanje i recikliranje.....	87
14.	Otklanjanje neispravnosti .....	87

## 1. Uvod

### Proizvođač: scheppach

Fabrikation von Holzbearbeitungsmaschinen GmbH  
Günzburger Straße 69  
D-89335 Ichenhausen

### Poštovani kupci,

Želimo vam mnogo zadovoljstva i uspjeha pri radu s novim uređajem.

### Napomena:

Prema važećem njemačkom Zakonu o odgovornosti za proizvode, proizvođač ovog uređaja ne odgovara za štete koje nastanu na ovom uređaju ili koje ovaj uređaj uzrokuje u slučaju:

- nestručnim rukovanjem
- nepridržavanja priručnika za uporabu,
- popravcima koje obave neovlašteni stručnjaci
- montažom i zamjenom neoriginalnih rezervnih dijelova
- nenamjenske uporabe,

### Vodite računa o sljedećem:

Prije montaže i stavljanja u pogon pročitajte cjelokupan tekst priručnika za uporabu.

Ovaj priručnik za uporabu pomoći će vam da upoznate uređaj i upotrebljavate ga na propisan način.

Priručnik za uporabu sadržava važne napomene za siguran, ispravan i učinkovit rad s uređajem te za izbjegavanje opasnosti, smanjivanje troškova popravka i prekida rada te povećavanje pouzdanosti i vijeka trajanja uređaja.

Osim sigurnosnih propisa iz ovog priručnika za uporabu svakako se pridržavajte i nacionalnih propisa koji se odnose na rad ovog uređaja.

Čuvajte priručnik za uporabu u blizini uređaja, zaštićenog od prljavštine i vlage u plastičnoj vrećici. Prije početka rada svi rukovatelji moraju pročitati i pozorno se pridržavati ovog priručnika. Na uređaju smiju raditi samo osobe koje su podučene u uporabi uređaja i upućene u opasnosti koje su povezane s njegovom uporabom. Strojem smiju rukovati samo osobe odgovarajuće minimalne dobi.

Osim sigurnosnih napomena sadržanih u ovom priručniku za uporabu i posebnih nacionalnih propisa valja se pridržavati i općeprihvaćenih tehničkih pravila za rad konstrukcijski identičnih uređaja.

Ne preuzimamo odgovornost za nezgode ili štete koje nastanu zbog nepridržavanja ovog priručnika i sigurnosnih napomena.

## 2. Opis uređaja (sl. 1 – 3)

1. Ručka za nošenje
2. Poklopac spremnika s ventilacijom
3. Sklopka za uključivanje/isključivanje s prigušnicom
4. Reverzni pokretač
5. Pokrov motora
6. Poklopac svjećica
7. Priključak za uzemljenje
8. Prekidač za uštedu energije
9. Utičnica 230 V ~ (2x)
10. USB priključak (2x)
11. Signalna žaruljica za ulje
12. Pokazivač preopterećenja
13. Pokazivač rada

- A Vijak za ulijevanje ulja
- B Poklopac filtra zraka
- C Filtar zraka
- D Kabel za pokretanje
- E svjećica

## 3. Opseg isporuke

- a. SG2500i
- b. Priručnik za uporabu
- c. Ključ za svjećice
- d. Lijevak

## 4. Namjenska uporaba

Uređaj je namijenjen za primjene koje predviđaju rad na izvoru izmjeničnog napona od 230 V.

### Svakako se pridržavajte ograničenja navedenih u sigurnosnim napomenama.

Svrha je generatora pokretanje električnih alata i električno napajanje rasvjetnih izvora. Za kućanske uređaje provjerite prikladnost prema uputama proizvođača uređaja. U slučaju sumnje raspitajte se kod ovlaštenog distributera uređaja.

Ovaj strujni agregat konstruiran je isključivo za rad električnih uređaja čija je maks. snaga unutar vrijednosti snaga generatora. Treba uzeti u obzir veću zaletnu struju induktivnih trošila.

### Inverter

Kod električnog generatora s inverterom struja se proizvodi na potpuno novi način. Kroz mali, višepolni namot u unutrašnjosti proizvedeni izmjenični napon se pomoću elektronike pretvara prvo u istosmjerni napon, zatim u izmjenični napon sa čistom sinusnom krivuljom. Ta čista sinusna krivulja omogućuje uporabu elektroničkih uređaja bez njihovog oštećivanja.

Stroj je dopušteno rabiti samo namjenski. Svaka druga uporaba smatra se nenamjenskom. Za štete ili ozljede uzrokovane takvom uporabom odgovoran je korisnik/rukovatelj, a ne proizvođač.

Vodite računa o tome da naši uređaji namjenski nisu konstruirani za komercijalnu, obrtničku ili industrijsku uporabu. Ne preuzimamo odgovornost ako se uređaj rabi u komercijalnim, obrtničkim ili industrijskim pogonima te za srodne postupke.

## 5. Sigurnosne napomene

**U ovom priručniku za uporabu mjesta koji se tiču vaše sigurnosti označili smo ovim znakom: ⚠**

Osim toga, priručnik za uporabu sadržava druge važne odjeljke označene riječju **“POZOR!”**.

### ⚠ Pozor!

Prilikom uporabe uređaja valja se pridržavati određenih sigurnosnih mjera kako bi se izbjegle ozljede i oštećenja. Stoga pažljivo pročitajte ovaj priručnik za uporabu i sigurnosne napomene. Ako uređaj predate drugoj osobi, predajte i ovaj priručnik za uporabu i sigurnosne napomene. Ne preuzimamo odgovornost za nezgode ili štete koje nastanu zbog nepridržavanja ovog priručnika i sigurnosnih napomena.

### ⚠ OPASNOST

U slučaju nepridržavanja ove upute postoji krajnja životna opasnost ili opasnost od životno opasnih ozljeda.

### ⚠ UPOZORENJE

U slučaju nepridržavanja ove upute postoji životna opasnost ili opasnost od teških ozljeda.

### ⚠ OPREZ

U slučaju nepridržavanja ove upute postoji opasnost od lakih ili srednje teških ozljeda.

## ⚠ NAPOMENA

U slučaju nepridržavanja ove upute postoji opasnost od oštećenja motora ili druge imovine.

### Opće sigurnosne napomene

#### 1. Održavajte red u radnom prostoru

- Nered u radnom prostoru može uzrokovati nezgode.

#### 2. Vodite računa o okolnim utjecajima

- Ovaj uređaj nemojte nikada upotrebljavati u zatvorenim ili loše prozračivanim prostorijama. Kad motor radi, proizvode se otrovni plinovi. Ti plinovi mogu biti bez mirisa i nevidljivi.
- Uređaj ne izlažite kiši.
- Nemojte upotrebljavati uređaj u vlažnoj ili mokrj okolini.
- Na neravnom terenu zauzmite siguran položaj tijela.
- Pri radu osigurajte dobro osvjjetljenje.
- Uređaj nemojte upotrebljavati u lako zapaljivom raslinju odn. tamo gdje postoji opasnost od požara ili eksplozije.
- U slučaju suše, pripremite vatrogasne aparate (opasnost od požara).

#### 3. Udaljite druge osobe

- Ne dopustite drugim osobama, a naročito djeci i mladima, pristup uređaju. Držite ih podalje od svojeg radnog prostora.

#### 4. Čuvajte uređaje koje ne rabite na sigurnom mjestu.

- Nekorištene uređaje trebalo bi spremiti na suho, povišeno ili zatvoreno mjesto, izvan dohvata djece.

#### 5. Ne preopterećujte svoj uređaj

- Radite u specificiranom rasponu snage.

#### 6. Radite dok ste potpuno pri svijesti.

- Nikada ne radite dok ste pod utjecajem alkohola, droga, lijekova ili drugih tvari koje mogu negativno utjecati na vid, spretnost ili prosudbu.

#### 7. Upotrebljavajte uređaj prema namjeni.

- Nemojte upotrebljavati uređaj za primjene za koje nije predviđen.

### Sigurnosne napomene pri rukovanju zapaljivim pogonskim sredstvima

1. UPOZORENJE! Benzin je lako zapaljiv:
2. Skladištite benzin u spremnicima koji su posebno konstruirani za tu namjenu.
3. Ulivajte benzin samo na otvorenom i pritom nemojte pušiti.



4. Dolijte benzin prije pokretanja motora. Nikad ne skidajte poklopac sa spremnika goriva i ne dolijevajte benzin kad motor radi ili ako je još vruć.
5. Ako se gorivo prolje, ne pokušavajte pokrenuti motor, nego udaljite stroj iz područja prolivenog goriva i izbjegavajte izvore zapaljenja dok sve pare goriva ne ishlape. Stavite natrag poklopac na spremnik goriva i kanistre.

### Dolijevanje goriva

- Prije punjenja goriva motor trebate uvijek isključiti.
  - ⚠ **Pozor!** Uvijek oprezno otvarajte zatvarač spremnika kako bi se postojeći pretlak mogao polako smanjiti.
- Tijekom rada s uređajem nastaju visoke temperature na kućištu. Prije svakog ulijevanja goriva pustite da se uređaj potpuno ohladi.
- ⚠ **Pozor!** Ako uređaj nije dovoljno ohlađen, gorivo bi se pri ulijevanju moglo zapaliti i dovesti do teških opekline.
- Pripazite na to da spremnik ne napunite s previše goriva. Ako prolijete gorivo, trebate ga odmah ukloniti i očistiti uređaj.
- Zaporni vijak na spremniku goriva uvijek dobro zatvorite kako biste spriječili otpuštanje zbog postojećih vibracija tijekom rada uređaja.

### ⚠ OPASNOST

Ne ulijevajte gorivo u stroj u blizini otvorenog plamena. **Posebne sigurnosne odredbe pri uporabi motora s unutarnjim izgaranjem**

### ⚠ OPASNOST

Motora s unutarnjim izgaranjem predstavljaju posebnu opasnost pri radu i pri ulijevanju goriva. Pročitajte i poštujujte uvijek upozoravajuće obavijesti. Njihovo nepoštovanje može uzrokovati teške ili čak smrtne ozljede.

1. Nije dopušteno obavljati izmjene na generatoru.
2. ⚠ **Pozor!** Opasnost od trovanja, ispušni plinovi, goriva i maziva otrovni su, a ispušne plinove nije dopušteno udisati.
3. ⚠ **Pozor!** Opasnost od opekline, ne dodirujte ispušni sustav i pogonski agregat.

4. Nemojte upotrebljavati uređaj u neprozračnim prostorijama ili u lakozapaljivoj okolini. Ako uređaj treba raditi u dobro prozračivanim prostorijama, dimne plinove potrebno je ispušnim crijevom provesti izravno na otvoreno.

⚠ **Pozor!** Otrovni dimni plinovi mogu izaći i prilikom rada s ispušnim crijevom. Zbog opasnosti od požara ispušno crijevo nikada nije dopušteno usmjeravati prema zapaljivim materijalima.

5. ⚠ **Opasnost od eksplozije!** Uređaj nemojte nikada upotrebljavati u prostorijama s lakozapaljivim materijalima.
6. Nije dopušteno promijeniti unaprijed namještenu brzinu vrtnje proizvođača. Uređaj ili priključeni uređaji mogu se oštetiti.
7. Postavite uređaj na udaljenosti od najmanje 1 m od zidova ili priključenih uređaja.
8. Postavite uređaj na sigurno i ravno mjesto. Zabranjeno je okretanje i naginjanje ili premještanje tijekom rada.
9. Generator nikada ne primajte mokrim rukama.
10. Zaštitite se od električnih opasnosti.
11. Na otvorenom rabite samo za to odobrene i primjereno označene produžne kabele (H07RN).
12. Pri uporabi produžnih kabela njihova ukupna duljina za presjek od 1,5 mm<sup>2</sup> ne smije prekoračiti 50 m, a za presjek od 2,5 mm<sup>2</sup> 100 m.
13. Radove popravljavanja i namještanja smiju obavljati samo ovlašteni stručnjaci.
14. Ne dodirujte mehanički pokretane ili vruće dijelove. Ne demontirajte zaštitne pokrove.
15. Vrijednosti razine zvučne snage ( $L_{WA}$ ) i razine zvučnog tlaka ( $L_{pA}$ ) navedene u tehničkim podatcima predstavljaju razine emisije i nisu nužno sigurne radne razine. Budući da postoji korelacija između razina emisije i imisije, na temelju toga ne može se pouzdano zaključiti jesu li potrebne dodatne mjere opreza. Čimbenici koji utječu na aktualnu razinu imisije kojoj su radnici izloženi obuhvaćaju svojstva radnog prostora, ostale izvore zvuka itd., kao što su broj strojeva i drugih obližnjih procesa te razdoblje izloženosti rukovatelja buci. Isto tako dopuštena razina imisije može se razlikovati od jedne države do druge. Unatoč tome ta informacija omogućava vlasniku stroja da obavi bolju procjenu rizika i opasnosti.
16. Ne rabite neispravna električna radna sredstva (čak ni produžne kabele i utične spojnice).
17. Ne gurajte predmete kroz ventilacijske otvore. To vrijedi i ako je uređaj isključen. U suprotnom mogu nastati ozljede ili oštećenja uređaja.

18. Generatorske agregate moguće je opteretiti do nazivne snage u normalnim okolnim uvjetima. Ako se generatorski agregat rabi u uvjetima koji ne udovoljavaju referentnim uvjetima prema normi ISO 8528-8 i to negativno utječe na hlađenje motora ili izmjeničnog generatora (npr. zbog rada u zatvorenim prostorijama), valja smanjiti snagu.
19. Snagu valja smanjiti na višim temperaturama, velikim visinama i velikoj vlažnosti prema sljedećem opisu.
  - Maks. radna temperatura: 40 °C
  - Maks. nadmorska visina: 1000 m
  - Maks. vlažnost: 90 %
20. Čistite uređaj od ulja, prljavštine i ostalih onečišćenja.
21. Pobrinite se za to da prigušivači zvuka i zračni filtri ispravno funkcioniraju. Ti dijelovi služe kao zaštitna od plamena u slučaju pogreške pri paljenju.
22. Prije priključivanja električnih kabela uređaj mora postići punu brzinu vrtnje. Odvojite kabele prije nego što isključite motor.
23. Kako biste izbjegli ozljede zbog električnih udara, pobrinite se za to da spremnik goriva nije potpuno prazan kad su električni kabeli priključeni.
24. Opterećenje ne smije prekoračiti snagu navedenu na označnoj pločici generatora. Preopterećenje može oštetiti uređaj ili skratiti njegov radni vijek.
25. Ne priključujte uređaj u kućanske utičnice. Uređaj se ne smije spajati s drugim izvorima električne energije, npr. električnom mrežom elektrodistribucijskog poduzeća. U posebnim slučajevima kad je poželjan spoj za mirovanje s postojećim električnim sustavima, njega smije izvesti samo kvalificirani električar koji mora voditi računa o razlikama pri radu uređaja napajanih preko javne elektrodistribucijske mreže i pri radu s uređajem.
26. Isključite motor:
  - uvijek kada napuštate stroj
  - prije dolijevanja goriva.
27. Uvijek zatvorite pipak za gorivo kad stroj ne radi.
28. Za zaustavljanje motora nikada ne upotrebljavajte polugu prigušnice.

**Upozorenje!** Ovaj električni alat tijekom rada proizvodi elektromagnetsko polje. To polje može u određenim okolnostima ometati aktivne ili pasivne medicinske implantate. Kako bi se smanjila opasnost od teških ili smrtonosnih ozljeda, preporučujemo da se osobe s medicinskim implantatima prije rukovanja električnim alatom savjetuju sa svojim liječnikom i proizvođačem tog medicinskog implantata.

## Sigurnosne napomene za servis / održavanje

1. Za održavanje i kao pribor upotrebljavajte samo originalne dijelove.
2. Zamijenite neispravne prigušivače zvuka.
3. Prije uporabe uvijek vizualno provjerite da uređaj nije pohaban ili oštećen. Zamijenite pohabane ili oštećene elemente i vijke. Zategnite sve matice, svornjake i vijke kako biste osigurali da je oprema sigurna.
4. Valja redovito provjeravati postoje li propusna mjesta ili tragovi habanja u sustavu goriva, na primjer zbog poroznih cijevi, labavih ili nedostajućih stezaljka i oštećenja spremnika ili poklopca spremnika. Prije uporabe valja otkloniti sve nepravilnosti.
5. Prije provjeravanja ili namještanja uređaja odn. motora treba demontirati svjećicu i kabel za pokretanje kako bi se izbjeglo nenamjerno pokretanje.

### ⚠ UPOZORENJE!

Nestručno održavanje ili nepoštovanje odn. neotklanjanje problema može tijekom rada postati izvor opasnosti. Upotrebljavajte samo redovito i ispravno održavane strojeve. Samo na taj način možete biti sigurni da ćete upravljati svojim uređajem sigurno, ekonomično i bez problema.

### Nemojte čistiti, održavati, namještat i popravljati stroj dok radi. Pokretni dijelovi mogu izazvati teške ozljede.

Za čišćenje dijelova stroja nemojte upotrebljavati benzin ili druga zapaljiva otapala.

### ⚠ UPOZORENJE! Pare goriva i otapala mogu eksplodirati.

Nakon radova popravaka i održavanja vratite svu zaštitnu i sigurnosnu opremu na uređaj.

Pazite da je uređaj siguran za rad, a posebno provjerite nepropusnost sustava goriva.

Uvijek očistite rashladna rebra motora od onečišćenja.

## Potencijalne opasnosti i zaštitne mjere

### Zanemarivanje ergonomskih načela

#### Nemarna uporaba osobne zaštitne opreme (OZO)

Nemarna uporaba ili nenošenje osobne zaštitne opreme mogu uzrokovati teške ozljede.

- Nosite propisanu zaštitnu opremu.

### Primjereno i neprimjereno ponašanje

- Prilikom svih radova uvijek budite potpuno koncentrirani.

⚠ **Potencijalna opasnost** - nije je nikada moguće isključiti.

### Preostale električne opasnosti

#### Električni kontakt

Dodirivanje utikača svječiće može uzrokovati električni udar kad motor radi.

- Nikad ne dodirujte utikač svječiće ili svječicu kad motor radi.

### Preostale toplinske opasnosti

#### Opekline, smrztotine

Dodirivanje ispuha ili kućišta može uzrokovati opekline.

- Pričekajte da se motorni uređaj ohladi.

### Opasnost zbog buke – oštećenja sluha

Dulji rad uređajem bez zaštite može uzrokovati oštećenja sluha.

- U pravilu nosite zaštitu za sluh.

### Opasnost zbog materijala i drugih tvari – kontakt, udisanje

Dimni plinovi stroja mogu uzrokovati zdravstvene teškoće.

- Motorni uređaj upotrebljavajte samo na otvorenom

### Požar, eksplozija

⚠ Gorivo je zapaljivo.

- Tijekom rada i ulijevanja goriva zabranjeno je pušenje i otvoreni plamen.

### Ponašanje u izvanrednoj situaciji

U slučaju eventualne nezgode pružite primjereno potrebne mjere prve pomoći i odmah potražite stručnu liječničku pomoć.

### Kad tražite pomoć, navedite sljedeće podatke:

1. Gdje se dogodilo
2. Što se dogodilo
3. Koliko ima ozlijeđenih
4. Koja vrsta ozljede
5. Tko prijavljuje!

## 6. Tehnički podatci

Generator	Digitalni inverter
Stupanj zaštite	IP23M
Trajna snaga $P_{naz}$ (S1) (230 V)	1600 W
Maks. snaga $P_{maks}$ (S2 2 min) (230 V)	2000 W
Nazivni napon $U_{naz}$	2 x 230 V~
Nazivna struja $I_{naz}$	6,95 A (230 V)
Frekvencija $F_{naz}$	50 Hz
Konstrukcija pogonskog motora	4-taktni 1-cilindarski hladen zrakom
Zapremina	79 cm <sup>3</sup>
Maks. snaga (motor)	2,2 kW / 3 KS
Motorno gorivo	Bezolovno (E5)
Zapremina rezervoara	4,1 l
Vrsta motornog ulja	10W30 / 15W40
Količina ulja (otprilike)	350 ml
Potrošnja pri punom opterećenju	1,269 l/h
Masa	17,5 kg
Maks. temperatura	40 °C
Maks. visina uporabe (nadmorska visina)	1000 m
svječića	A7RTC

Pridržavam pravo na tehničke izmjene!

### Način rada S1 (trajni rad)

Stroj može trajno raditi sa specificiranom snagom.

### Način rada S2 (kratkotrajni rad)

Stroj može kratkotrajno raditi s maksimalnom snagom. Stroj mora zatim neko vrijeme mirovati kako se ne bi nedopušteno zagrijao.

Informacija o razini buke izmjerena u skladu s primjenjivim normama:

Zvučni tlak  $L_{pA}$  = 71,6 dB(A)

Zvučna snaga  $L_{wA}$  = 91,6 dB(A)

Nesigurnost mjerenja  $K_{pA}$  = 1,13 dB

Nosite štitnik sluha.

Djelovanje buke može uzrokovati gubitak sluha.

## 7. Raspakiravanje

- Otvorite pakiranje i oprezno izvadite uređaj.
- Uklonite ambalažni materijal te ambalažne i transportne osigurače (ako postoje).
- Provjerite je li isporučena oprema kompletna.
- Provjerite postoje li na uređaju i priboru štete kod transporta. U slučaju reklamacija potrebno je odmah obavijestiti otpremnika. Naknadne reklamacije neće se uvažiti.
- Sačuvajte pakiranje po mogućnosti do isteka jamstvenog razdoblja.
- Prije uporabe upoznajte se s proizvodom na temelju priručnika za uporabu.
- Kao pribor te potrošne i rezervne dijelove rabite samo originalne dijelove. Rezervne dijelove možete nabaviti od ovlaštenog distributera.
- Prilikom naručivanja navedite naše brojeve artikala te tip i godinu proizvodnje proizvoda.

### ⚠ UPOZORENJE!

#### Opasnost od gutanja i gušenja!

- Ambalažni materijal, ambalažni i transportni osigurači nisu dječja igračka. Plastične vrećice, folije i mali dijelovi mogu se progutati i uzrokovati gušenje.
- Maknite ambalažni materijal, ambalažne i transportne osigurače od djece.

## 8. Prije stavljanja u pogon

### ⚠ POZOR!

#### Prije pokretanja motora provjerite sljedeće:

- Provjerite razinu goriva, po potrebi dolijte.
  - spremnik mora biti najmanje dopola pun
- Pobrnite se za dovoljno prozračivanje uređaja.
- Provjerite da je kabel za pokretanje pričvršćen na svjećicu.
- Odvojite eventualno priključen električni uređaj od generatora.
- stanje filtra zraka
- stanje vodova za gorivo
- učvršćenost vanjskih vijčanih spojeva

#### **Pozor!** Prije prve uporabe ulijte ulje.

Provjerite razinu ulja prije svake uporabe s isključenim motorom i na ravnoj podlozi. Rabite ulje za četverotaktno motore ili slično visokokvalitetno HD ulje. Za opću uporabu pri svim temperaturama preporučuje se SAE 10W-30.

### Provjeravanje razine ulja, slika 6

Uklonite poklopac motora (sl. 5).

Skinite zatvarač za ulijevanje ulja (A) i obrišite mjernu šipku.

Provjerite razinu ulja tako da utaknete uronjivu šipku u grlo za ulijevanje, a da pritom ne navrnete zatvarač. Ako je razina preniska, ulijte preporučeno ulje do donjeg ruba grla za ulijevanje ulja.

### Ulijevanje goriva

- Za ulijevanje goriva u uređaj, otvorite poklopac spremnika (2) tako da ga okrećete u smjeru suprotnom od kazaljki na satu.
- Ulijte gorivo u spremnik zaliha.
- Zatvorite spremnik okretanjem poklopca spremnika (2) u smjeru kazaljki na satu.

### Preporučeno gorivo

Za ovaj motor potreban je isključivo uobičajeni bezolovni benzin s istraživačkim oktanskim brojem od najmanje 91 ili više.

⚠ Upotrebljavajte samo svježe, čisto gorivo.

Voda ili nečistoće u benzinu oštećuju sustav goriva.

Zapremnina spremnika: 4,1 litara

⚠ Ulijevajte gorivo u dobro prozračenom prostoru kad je motor zaustavljen. Ako je motor radio neposredno prije toga, pričekajte najprije da se on ohladi. Nikad ne ulijevajte gorivo u motor u zgradi u kojoj bi benzinske pare bile izložene plamenu ili iskrenju.

**Benzin je vrlo zapaljiv i eksplozivan. Pri rukovanju gorivom mogu nastati opekline ili druge teške ozljede.**

- Isključite motor i udaljite ga od topline, iskrenja i plamena.
- Gorivo ulijevajte samo na otvorenom.
- Odmah obrišite proliiven benzin.

## 9. Stavlanje u pogon

### 9.1 Pokretanje motora

- Postavite ventilaciju na poklopcu spremnika na "ON" (slika 3).
- Postavite sklopku za uključivanje/isključivanje na položaj "RUN" (slika 4).

### U "toplom" stanju

- Pokrenite motor reverzibilnim pokretačem, u tu svrhu snažno povucite ručku. Oprezno i polako rukom postavite reverzibilni pokretač u prvobitni položaj. Ako se motor ne pokrene, ponovno povucite ručku. (sl. 1, poz. 4)

### U "hladnom" stanju

- Postavite sklopku za uključivanje/isključivanje na položaj "CHOKE" (slika 4).
- Pokrenite motor reverzibilnim pokretačem, u tu svrhu snažno povucite ručku. Oprezno i polako rukom postavite reverzibilni pokretač u prvobitni položaj. Ako se motor ne pokrene, ponovno povucite ručku. (Sl. 5)

### Napomena:

Pri prvom pokretanju motora bit će potrebno više pokušaja pokretanja dok se motor ne potisne iz spremnika u motor.

- Nakon pokretanja motora (nakon oko 15 – 30 s) pomaknite sklopku za uključivanje/isključivanje (3) iz položaja "CHOKE" u položaj "RUN". (Sl. 4)

### 9.2 Isključivanje motora

- Pustite generator da kratko radi bez opterećenja, a zatim ga isključite kako bi se agregat mogao "ohladiti".
- Postavite sklopku za uključivanje/isključivanje na položaj "OFF" (slika 4).

### 9.3 Signalna žaruljica za ulje (11)

Pokazivač se aktivira ako je razina ulja preniska, a deaktivira se kada je razina ulja dovoljna.

### 9.4 Pokazivač preopterećenja (12)

Zaštita od preopterećenja aktivira se u slučaju prevelike primljene snage i isključuje utičnice od 230 V (9). Isključite uređaj kao što je opisano u odjeljku 9.2. Odspojite trošila s uređaja.

Stavite uređaj u pogon kao što je opisano u odjeljku 9.1.

### 9.5 Pokazivač rada (13)

Pokazivač rada aktivan je kada motor radi.

### 9.6 Prekidač za uštedu energije (9)

Za smanjenje potrošnje goriva u praznom hodu postavite prekidač za uštedu energije u položaj "ON".

### 9.7 Električna sigurnost

Električni kabeli i priključeni uređaji moraju biti ispravni.

Nikada ne spajajte električni generator s električnom mrežom (utičnicom).

Duljine vodova do trošila moraju biti što manje.

### 9.8 Uzemljenje (sl. 2)

Za odvođenja statičkih naboja moguće je uzemljenje kućišta. U tu svrhu na jednoj strani spojite kabel na priključak za uzemljenje (7) električnog generatora, a na drugoj strani s vanjskom masom (npr. štapni uzemljivač).

### 9.9 USB priključak

Ovaj generator ima dva USB priključka. Oni se mogu upotrebljavati za punjenje pametnih telefona.

## 10. Održavanje

### ⚠ UPOZORENJE

- Obavljajte radove održavanja samo kad je motor isključen.
- Skinite utikač svječiće sa svječiće

### Zamjena ulja

Zamijenite motorno ulje nakon prvih 25 radnih sati, a nakon toga svakih 50 sati ili svaka tri mjeseca.

Zamjenu motornog ulja trebalo bi obavljati kada je motor na radnoj temperaturi.

- Pri promjeni ulja pripremite odgovarajuću posudu koja ne curi.
- Uklonite poklopac motora (sl. 5, poz. 5).
- Otvorite vijak za ulijevanje ulja (sl. 6, poz. A).
- Ispustite staro ulje u prikladnu posudu tako da nagnete električni generator.
- Uljite motorno ulje pomoću priloženog spremnika za ulijevanje ulja do gornje oznake mjerne šipke za ulje.
- Ekološki zbrinite otpadno ulje. Otpadno ulje odložite na sabiralištu. Većina benzinskih postaja, servisa ili centara za reciklažu besplatno preuzimaju otpadno ulje.

### Filtar zraka

Čestim čišćenjem filtra zraka sprečavaju se neispravnosti rasplinjača.

### Čišćenje filtra zraka i zamjena uloška filtra zraka

- Zračni filter valja čistiti svakih 30 radnih sati.
- Uklonite poklopac motora (sl. 5, poz. 5).
- Uklonite poklopac filtra zraka (sl. 8, poz. B).
- Uklonite filter zraka (sl. 8, poz. C).
- Očistite filtarske uloške otopinom sapunice, a zatim ih isperite čistom vodom i prije montaže pustite da se dobro osuše.
- Sastavljanje se obavlja obrnutim redoslijedom.

### ⚠ UPOZORENJE

**NIKADA ne upotrebljavajte benzin ili otapala za čišćenje s niskom temperaturom paljenja za čišćenje uloška zračnog filtra.** To bi moglo uzrokovati požar ili eksploziju.

### NAPOMENA

Nikada ne dopustite da motor radi bez uloška ili s oštećenim uloškom filtra zraka. Priljavština će time dospjeti u motor i uzrokovati teška oštećenja motora. U tom slučaju prodavatelj i proizvođač odbijaju pravo na usluge koje proizlaze iz jamstva.

### Provjera, čišćenje i zamjena svječića

Nakon 10 radnih sati provjerite je li svječića onečišćena. Po potrebi je očistite četkom od bakrenih žica. Održavajte svječiću nakon još 50 radnih sati.

- Otvorite poklopac svječića (sl. 9).
- Skinite kabel za pokretanje s utikačem. (sl. 9, poz. D)
- Uklonite sva onečišćenja s grla svječiće
- Za vađenje svječiće upotrijebite priloženi ključ za svječiće.
- Vizualno provjerite svječiću. Žičanom četkom uklonite eventualne naslage.
- Pogledajte postoje li mrlje na gornjoj strani svječiće. Boja bi standardno trebala biti svijetla.
- Provjerite zračnost svječiće. Prihvatljiva je zračnost 0,6 - 0,7 mm (sl. 11).
- Rukom oprezno umetnite svječiću.
- Nakon umetanja svječiću čvrsto zategnite ključem za svječiće.
- Postavite kabel za pokretanje s utikačem na svječiću.

### NAPOMENA

Labava svječića može se pregrijati i oštetiti motor. Prejako pritezanje svječiće može oštetiti navoj u glavi cilindra.

### Servisne informacije

Valja voditi računa o tome da kod ovog proizvoda sljedeći dijelovi podliježu trošenju zbog uporabe ili prirodnom trošenju, odnosno da su sljedeći dijelovi potrebni kao potrošni materijali.

Potrošni dijelovi\*: svječića

\* Nisu nužno uključeni u opseg isporuke!

Rezervne dijelove i pribor možete nabaviti preko našeg servisnog centra. Za to skenirajte QR kod na naslovnicama.

### Čišćenje

- Zaštitne naprave, ventilacijske proreze i kućište motora čistite od prašine i prljavštine. Obrišite uređaj čistom krpom ili ga ispušite niskotlačnim stlačenim zrakom.
- Preporučujemo da uređaj očistite odmah nakon svake uporabe.
- Uređaj redovito čistite vlažnom krpom i mazivim sapunom. Ne rabite sredstva za čišćenje ili otapala jer bi ona mogla nagristi plastične dijelove uređaja. Pobrinite se za to da voda ne može prodrijeti u unutrašnjost uređaja.

## 11. Skladištenje

1. Obavite sve opće postupke održavanja navedene u poglavlju "Održavanje" u priručniku za uporabu.
2. Ispustite gorivo iz spremnika (za to uporabite uobičajenu komercijalno dostupnu crpku za benzin).
3. Nakon ispuštanja goriva pokrenite stroj.
4. Pustite da stroj nastavi raditi u praznom hodu dok se ne zaustavi. Time će se rasplinjač očistiti od preostalog goriva.
5. Pričekajte da se stroj ohladi (oko 5 minuta).
6. Izvadite svječiću.
7. U komoru za izgaranje ulijte ulje za dvotaktne motore u količini čajne žličice. Više puta oprezno povucite uzicu pokretača kako bi se unutarnji dijelovi premazali uljem.
8. Stavite natrag svječiću.
9. Očistite vanjsko kućište stroja.
10. Uskladištite stroj na hladno i suho mjesto izvan dosega izvora zapaljenja i zapaljivih materijala.

### Ponovno stavljanje u pogon

1. Izvadite svječiću.
2. Više puta povucite uzicu pokretača kako bi se komora za izgaranje očistila od ostataka ulja.
3. Očistite kontakte svječice ili stavite novu svječiću.
4. Napunite spremnik.

## 12. Transport

### ⚠ UPOZORENJE

Prije transporta i prije isključenja u zatvorenim prostorima pustite motor stroja da se ohladi kako biste izbjegli opekline i opasnost od požara.

Želite li transportirati uređaj, prethodno ispraznite spremnik benzina. Očistite grubu prljavštinu s uređaja četkom ili metlicom.

## 13. Zbrinjavanje i recikliranje



Uređaj je isporučen u ambalaži kako ne bi nastala oštećenja prilikom transporta. Ta je ambalaža sirovina te ju je stoga moguće ponovno uporabiti ili odnijeti na recikliranje. Uređaj i njegov pribor sastoje se od raznih materijala kao što su metal i plastika.



Uređaj i njegov pribor sastoje se od raznih materijala kao što su metal i plastika.

## 14. Otklanjanje neispravnosti

Neispravnost	Mogući uzrok	Rješenje
Motor nije moguće pokrenuti	Svječića je zahrđala Nema goriva	Očistite ili zamijenite svječiću. Razmak među elektrodama 0,6 mm Dolijte motorno gorivo
Generator ima preslab napon ili nema napona	Regulator ili kondenzator su neispravni Onečišćen zračni filter	Obratite se ovlaštenom distributeru Očistite ili zamijenite filter

Ondesite neispravne dijelove na zbrinjavanje posebnog otpada. Raspitajte se o tome kod ovlaštenog distributera ili komunalne službe!

### Starim uređajima nije mjesto u kućnom otpadu!



Ovaj simbol upozorava na to da se ovaj proizvod sukladno Direktivi o otpadnoj električnoj i elektroničkoj opremi (2012/19/EU) i nacionalnim zakonima ne smije zbrinjavati preko kućnog otpada. Ovaj proizvod potrebno je odnijeti na za to predviđeno sabiralište. To je moguće obaviti npr. povratom pri kupnji sličnog proizvoda ili predajom na ovlašteno sabiralište za recikliranje električnih i elektroničkih starih uređaja.

Neispravno rukovanje starim uređajima zbog potencijalno opasnih tvari koje su često sadržane u električnim i elektroničkim starim uređajima može imati negativne posljedice na okoliš i ljudsko zdravlje. Ispravnim zbrinjavanjem ovog proizvoda usto doprinosite učinkovitom iskorištenju prirodnih resursa. Informacije o sabiralištima starih uređaja možete zatražiti od tijela gradske uprave, javnih pružatelja usluga zbrinjavanja, ovlaštenog sabirališta električnih i elektroničkih starih uređaja ili poduzeća za odvoz otpada.

## Razlaga simbolov na napravi

Z uporabo simbolov v tem priročniku želimo vašo pozornost usmeriti na mogoča tveganja. Varnostni simboli in razlage, ki jih spremljajo, je treba natančno razumeti. Sama opozorila ne odpravijo tveganj in ne morejo nadomestiti ustreznih ukrepov za preprečevanje nesreč.

	<p>Preberite priročnik za uporabo. Pred začetkom uporabe naprave vedno pogledajte v ustrezni razdelek v uporabniškem priročniku.</p>
	<p>Pomembno. Vroči deli. Držite razdaljo.</p>
	<p>Pomembno. Izklopite motor pred dolivanjem goriva. Ne dolivajte goriva med delovanjem.</p>
	<p>Pomembno. Izpušni plini so strupeni, zato motor ne sme delovati v neprezračeni območjih.</p>
	<p>Nosite zaščito sluha. Nosite zaščitne rokavice.</p>
	<p>Opozorilo pred električno napetostjo</p>
	<p>Pri ravnanju z gorivi in mazivi bodite zelo previdni!</p>
	<p>Odstranite kabel za vžig, preden boste izvajali vzdrževalna dela, in preberite navodila.</p>
	<p>Naprave ne izpostavljajte dežju.</p>
	<p>Ob zagonu motorja nastanejo iskre. Te lahko vnamejo gorljive pline, ki se nahajajo v bližini.</p>
	<p>Odprt ogenj ali kajenje v bližini naprave sta strogo prepovedana!</p>
	<p>USB-priključek</p>
	<p>V teh navodilih za uporabo so mesta, ki zadevajo vašo varnost, označena s tem znakom</p>



**Kazalo:****Stran:**

1.	Uvod.....	90
2.	Opis naprav .....	90
3.	Obseg dostave.....	90
4.	Namenska uporaba .....	90
5.	Varnostni napotki .....	91
6.	Tehnični podatki.....	94
7.	Razpakiranje.....	95
8.	Pred zagonom .....	95
9.	Zagon.....	96
10.	Vzdrževanje .....	96
11.	Skladiščenje.....	97
12.	Prevoz .....	98
13.	Odlaganje med odpadke in reeklaža.....	98
14.	Pomoč pri motnjah.....	98

## 1. Uvod

### Proizvajalec: scheppach

Fabrikation von Holzbearbeitungsmaschinen GmbH  
Günzburger Straße 69  
D-89335 Ichenhausen

### Spoštovani kupec,

želimo vam veliko veselja in uspeha pri delu z vašo novo napravo.

### Napotek:

Proizvajalec te naprave skladno z veljavnim zakonom o odgovornosti za izdelke ne jamči za poškodbe na tej napravi ali poškodbe s to napravo, do katerih pride pri:

- nepravilnem ravnanju,
- neupoštevanju navodil za uporabo,
- popravilih, ki jih izvedejo tretji, nepoblaščen strokovnjaki,
- vgraditvi neoriginalnih nadomestnih delov in zamenjava z njimi,
- uporaba, ki ni v skladu z namenom uporabe,

### Upošteвайте naslednje:

Pred montažo in zagonom preberite celotno besedilo navodil za uporabo.

Ta navodila za uporabo vam olajšajo spoznati napravo in izkoristiti njene možnosti uporabe, ki so v skladu z določili.

Navodila za uporabo vsebujejo pomembne napotke o varnem, strokovnem in ekonomičnem delu z napravo, o izogibanju nevarnostim, prihranku stroškov za popravila, zmanjšanju časov izpada in povečanju zanesljivosti ter življenjske dobe naprave.

Poleg varnostnih določil v teh navodilih za uporabo morate nujno upoštevati predpise svoje države, ki veljajo za uporabo naprave.

Navodila za uporabo shranite poleg naprave, ovita v plastični ovitek, tako da bodo zaščitena pred umazanijo in vlago. Pred sprejemom dela mora vsaka upravljalna oseba prebrati in skrbno upoštevati omenjena navodila. Na napravi lahko delajo samo osebe, ki so poučene o uporabi naprave in o nevarnostih, ki so povezane s tem. Upošteвайте zahtevano najnižjo starost. Poleg varnostnih napotkov iz teh navodil in posebnih predpisov vaše države morate pri uporabi identičnih naprav upoštevati tudi splošno veljavna tehnična pravila.

Ne prevzemamo nikakršne odgovornosti za nezgode in poškodbe, nastale zaradi neupoštevanja teh navodil in varnostnih napotkov.

## 2. Opis naprav (sl. 1–3)

1. Nosilni ročaj
2. Pokrov rezervoarja s prezračevanjem
3. Stikalo za vklop/izklop z dušilko
4. Reverzijski zaganjalnik
5. Pokrov motorja
6. Pokrov vžigalne svečke
7. Ozemljitveni priključek
8. Stikalo za varčevanje z energijo
9. 230 V~ - vtičnica (2x)
10. USB-priključek (2x)
11. Opozorilni indikator za olje
12. Indikator preobremenitve
13. Indikator delovanja

- A Vijak za polnjenje olja
- B Pokrov zračnega filtra
- C Zračni filter
- D Kabel za vžig
- E vžigalna svečka

## 3. Obseg dostave

- a. SG2500i
- b. Navodila za uporabo
- c. Ključ za vžigalne svečke
- d. Lijak

## 4. Namenska uporaba

Naprava je primerna za uporabe, pri katerih je predvideno delovanje z virom izmenične napetosti 230 V.

### Obvezno upoštevajte omejitve v varnostnih napotkih.

Namen generatorja je pogon električnih orodij in oskrba virov osvetlitve z elektriko. Pri gospodinjstkih napravah preverite navedbe proizvajalca in tako ugotovite, ali je naprava primerna za takšno uporabo. V primeru dvoma se obrnite na pooblaščenega specializiranega trgovca za posamezno napravo.

Ta napajalni agregat je zasnovan izključno za uporabo električnih naprav, katerih največja moč je znotraj meja podatkov o moči generatorja. Upošteвайте višji zagoni tok induktivnih porabnikov.

## Inverter

Pri inverterskem generatorju nastaja tok na popolnoma nov način. Z majhno večpolno tuljavo v notranjosti se nastali izmenični tok prek elektronike najprej pretvori v enosmerni tok, nato pa v izmenični tok s čisto sinusno krivuljo. S to čisto sinusno krivuljo lahko napaja elektronske naprave, ne da bi jih pri tem poškodovali.

Stroj se sme uporabljati samo v skladu s predvidenim namenom. Vsaka druga uporaba, ki presega namenjeno, ni skladna z namenom. Za škodo ali telesne poškodbe vseh vrst, ki izhajajo iz tega, je odgovoren uporabnik/upravljalavec in ne proizvajalec.

Prosimo, upoštevajte, da naše naprave namensko niso konstruirane za gospodarsko, obrtno ali industrijsko uporabo. Ne prevzemamo nobene odgovornosti, če napravo uporabljate v gospodarskih, obrtnih ali industrijskih obratih ter enakih dejavnostih.

## 5. Varnostni napotki

**V teh navodilih za uporabo smo mesta, ki se tičejo vaše varnosti, označili s tem znakom: m**

Poleg tega so v navodilih tudi druga pomembna mesta v besedilu, ki so označena z besedo »**POZOR!**«.

### **⚠ Pozor!**

Pri uporabi naprav morate upoštevati nekatere varnostne ukrepe, da preprečite telesne poškodbe in materialno škodo. Skrbno preberite ta navodila za uporabo oz. varnostne napotke. Če boste napravo predali drugim osebam, jim izročite tudi ta navodila za uporabo oz. varnostne napotke. Ne prevzemamo nikakršne odgovornosti za nezgode in poškodbe, nastale zaradi neupoštevanja teh navodil in varnostnih napotkov.

### **⚠ NEVARNOST**

Pri neupoštevanju teh navodil obstaja velika smrtna nevarnost oz. nevarnost smrtno nevarnih poškodb.

### **⚠ OPOZORILO**

Pri neupoštevanju teh navodil obstaja smrtna nevarnost oz. nevarnost hudih poškodb.

### **⚠ PREVIDNO**

Pri neupoštevanju teh navodil obstaja majhna do srednja nevarnost poškodb.

## **⚠ NAPOTEK**

Ob neupoštevanju teh navodil obstaja nevarnost poškodovanja motorja ali drugih materialnih stvari.

### **Splošni varnostni napotki**

#### **1. Delovni prostor vzdržujte v urejenem stanju**

- Nered v delovnem prostoru lahko povzroči nezgode.

#### **2. Upoštevajte vplive okolice**

- Z napravo nikoli ne delajte v zaprtih ali slabo prezračevanih prostorih. Ko motor deluje, se ustvarjajo strupeni plini. Ti plini so lahko brez vonja in nevidni.
- Naprave ne izpostavljajte dežju.
- Naprave ne uporabljajte v vlažnem ali mokrem okolju.
- Na neravnem terenu pazite na stabilen položaj.
- Pri delu poskrbite za zadovoljivo osvetlitev.
- Naprave ne uporabljajte v zlahka vnetljivi vegetaciji oz. če obstaja nevarnost požara ali eksplozije.
- V suši pripravite gasilni aparat (nevarnost požara).

#### **3. Druge osebe se ne smejo približevati**

- Druge osebe, posebej otroci in mladostniki, naj se ne zadržujejo v bližini naprave. Naj se ne približujejo vašemu delovnemu območju.

#### **4. Naprave, ki niso v uporabi, varno shranite**

- Naprave, ki niso v uporabi, shranite na suhem, visoko ležečem ali zaklenjenem mestu, izven dosega otrok.

#### **5. Ne preobremenite vaše naprave**

- Delajte v navedenem območju zmogljivosti.

#### **6. Delajte pri polni zavesti**

- Nikoli ne delajte pod vplivom alkohola, drog, zdravil ali drugih snovi, ki lahko okrnijo vaš vid, spretnost in razsodnost.

#### **7. Napravo uporabljajte namensko**

- Naprave ne uporabljajte v namene, za katere ni predvidena.

### **Varnostni napotki za ravnanje z vnetljivimi pogonskimi gorivi**

1. OPOZORILO!: bencin je lahko vnetljiv:
2. Bencin skladiščite v posodah, ki so zasnovane posebej v ta namen.
3. Bencin dolivajte samo na prostem in pri tem ne kadite.

4. Bencin dolijte, preden boste zagnali motor. Nikoli ne odstranjajte pokrova rezervoarja za bencin ali točite bencina, medtem ko motor deluje ali je še vroč.
5. Če polijete gorivo, ne poskušajte zaganjati motorja, temveč premaknite stroj ven iz območja politega goriva in se izogibajte vsem virom vžiga, dokler ne izhlapijo vsi plini goriva. Varno namestite nazaj pokrova rezervoarja za gorivo in ročke.

## Nalivanje goriva

- Pred nalivanjem vedno zaustavite motor. m **Pozor!** Pokrov rezervoarja vedno odpirajte previdno, da se ustvarjeni nadtlak lahko sprosti počasi.
- Pri delu z napravo na ohlitsu naprave pride do visokih temperatur. Pred dolivanjem goriva počakajte, da se naprava popolnoma ohladi.
- m **Pozor!** Če se naprava ne ohladi dovolj, se gorivo pri dolivanju lahko vname in povzroči hude opekline.
- Pazite, da v rezervoar ne nalijete preveč goriva. Če gorivo polijete, ga je treba takoj odstraniti in očistiti napravo.
- Vedno dobro zaprite zaporni vijak na rezervoarju za gorivo, da preprečite odvijanje zaradi vibracij, ki nastanejo pri delovanju naprave.

## ⚠ NEVARNOST

Ne nalivajte goriva v stroj v bližini odprtega ognja.

**Posebna varnostna določila pri uporabi motorjev z notranjim izgorevanjem**

## ⚠ NEVARNOST

Motorji z notranjim izgorevanjem med delovanjem in nalivanjem goriva predstavljajo posebno nevarnost. Vedno preberite in upoštevajte opozorila. Ob neupoštevanju lahko pride do hudih ali celo smrtnih poškodb.

5. Na generatorju ne smete izvajati nobenih sprememb.
6. **⚠ Pozor!** Nevarnost zastrupitve. Izpušni plini, goriva in maziva so strupeni. Izpušnih plinov ni dovoljeno vdihavati.
3. **⚠ Pozor!** Nevarnost opeklin, ne dotikajte se izpušnega sistema in pogonskega agregata

4. Naprave ne uporabljajte v prostorih, ki niso prezračevani, ali v okolju z lahko vnetljivimi snovmi. Če boste napravo uporabljali v dobro prezračevanih prostorih, je treba izpušne pline neposredno speljati na prosto z gibko cevjo za izpušne pline.

**⚠ Pozor!** Tudi v primeru uporabe gibke cevi za izpušne pline lahko pride do uhajanja strupenih izpušnih plinov. Zaradi nevarnosti požara ne smete gibke cevi za izpušne pline nikoli usmeriti v vnetljive snovi.

## 5. ⚠ Nevarnost eksplozije!

- Naprave nikoli ne uporabljajte v prostorih z lahko vnetljivimi snovmi.
- 6. Vrtilne frekvence, ki jo je nastavil proizvajalec, ni dovoljeno spreminjati. Lahko pride do poškodb naprave ali priključenih naprav.
- 7. Napravo postavite vsaj 1 m proč od sten ali priključenih naprav.
- 8. Napravo postavite na varno, ravno mesto. Med delovanjem naprave je napravo prepovedano obračati in prevračati ali menjati mesto postavitve.
- 9. Generatorja se nikoli ne dotikajte z mokrimi rokami.
- 10. Zaščitite se pred nevarnostmi električnega toka.
- 11. Na prostem uporabljajte samo v ta namen dovoljene in ustrezno označene kableske podaljške (H07RN).
- 12. Če uporabljate kableske podaljške, ne sme njihova celotna dolžina znašati več kot 50 m za 1,5 mm<sup>2</sup> in 100 m za 2,5 mm<sup>2</sup>.
- 13. Nastavitve in popravila lahko izvaja samo pooblaščen strokovno osebje.
- 14. Delov, ki se mehansko premikajo, ali vročih delov se ne dotikajte. Ne odstranjajte nobenih zaščitnih pokrovov.
- 15. Vrednosti, navedene v tehničnih podatkih v razdelkih Nivo zvokovne moči ( $L_{WA}$ ) in Nivo zvočnega tlaka ( $L_{PA}$ ), predstavljajo nivoje emisij in niso nujno varni delovni nivoji. Med nivoji emisij in imisij obstaja povezava, toda iz tega ni mogoče zanesljivo ugotoviti, ali so morda potrebni dodatni previdnostni ukrepi. Dejavniki, ki vplivajo na aktualni nivo imisij za delovno silo, vključujejo lastnosti delovnega prostora, druge vire hrupa ipd., na primer število strojev in drugih procesov v bližini ter časovno obdobje izpostavljenosti upravljavca hrupu. Poleg tega se lahko dovoljeni nivoji imisij razlikujejo v različnih državah. Kljub temu bodo te informacije upravljavcu stroja omogočale, da bolje oceni tveganja in nevarnosti.

16. Ne uporabljajte nobenih električnih naprav (prav tako ne podaljška kabla in vtičnih spojev), ki so poškodovane.
17. Nikoli ne vtičajte predmetov v prezačevalne reže. To velja tudi, ko je naprava izklopljena. Neupoštevanje lahko privede do telesnih poškodb ali škode na napravi.
18. Skupine generatorjev je mogoče napolniti samo do njihove nazivne moči pod normalnimi okoliškimi pogoji. Če skupino generatorjev uporabljate v pogojih, ki ne ustrezajo referenčnim pogojem v skladu s ISO 8528-8 in je hlajenje motorja ali trifaznega generatorja ovirano (npr. zaradi delovanja v zaprtih območjih), je treba moč zmanjšati.
19. Moč je treba pri višjih temperaturah, velikih višinah in vlažnosti zmanjšati na način, ki je opisan v nadaljevanju.  
Maks. delovna temperatura: 40 °C  
Maks. višina: 1000 m  
Maks. vlažnost: 90 %
20. Na napravi ne sme biti olja, umazanije in drugih nečistoč.
21. Prepričajte se, da dušilci zvoka in zračni filtri ustrezno delujejo. Ti deli služijo kot zaščita pred ognjem pri nepravilnem vžigu.
22. Pred priklopom električnih vodov mora naprava doseči svoje polno število vrtljajev. Odklopite vode, preden boste izklopili motor.
23. Da se izognete poškodbam zaradi električnih udarov, se prepričajte, da rezervoar za gorivo ni popolnoma prazen, ko so električni vodi priklopljeni.
24. Breme ne sme preseči navedene moči, ki je navedena na tipski ploščici generatorja. Preobremenitev lahko povzroči škodo ali skrajšano življenjsko dobo naprave.
25. Naprave ne priklapljajte na gospodinjске vtičnice. Naprave ni dovoljeno povezati z drugimi viri električne energije, na primer z električnim napajalnim omrežjem podjetja za preskrbo z električno energijo. V posebnih primerih, ko je zaželen povezava za stanje pripravljenosti z razpoložljivimi električnimi napravami, jo sme vzpostaviti samo usposobljen elektrinar, ki mora upoštevati razlike pri delovanju opreme z uporabo javnega električnega omrežja in pri delovanju naprave.
26. Izklopite motor:
  - Vedno, ko zapuščate stroj
  - Pred dolivanjem goriva
27. Vedno zaprite ventil goriva, ko stroj ne obratuje.
28. Nikoli ne uporabite ročice dušilke za zaustavljanje motorja.

**Opozorilo!** To električno orodje med delovanjem ustvarja elektromagnetno polje. To polje lahko v določenih okoliščinah vpliva na aktivne ali pasivne medicinske vsadke. Zaradi zmanjšanja nevarnosti resnih ali smrtnih poškodb, osebam z medicinskimi vsadki priporočamo, da se pred uporabo električnega orodja posvetujejo s svojim zdravnikom ali proizvajalcem medicinskega vsadka.

#### **Varnostna navodila v primeru servisiranja/vzdrževanja**

1. Za vzdrževanje in kot dodatno opremo je dovoljeno uporabljati le originalne dele.
2. Zamenjajte okvarjene dušilce zvoka.
3. Pred uporabo vedno vizualno preverite, da naprava ni obrabljena ali poškodovana. Iz varnostnih razlogov zamenjajte obrabljene ali poškodovane dele in vijake. Zategnite vse matice, zatiče in vijake, da zagotovite, da je oprema v varnem obratovalnem stanju.
4. Opravljati je treba redna preverjanja glede netesnih mest ali sledi obrabe v sistemu za dovod goriva, na primer zaradi poroznih cevi, zrahljanih ali manjkajočih sponk in poškodb na rezervoarju ali pokrovu rezervoarja. Pred uporabo je treba odpraviti vse okvare.
5. Pred preverjanjem ali nastavljanjem naprave ali motorja morate odstraniti vžigalno svečko oz. kabel za vžig, da preprečite nenamerni zagon.

#### **⚠ OPOZORILO!**

Neprimerno vzdrževanje ali neupoštevanje oz. neuspeh pri odpravljanju težave lahko med obratovanjem privede do nevarne situacije. Uporabljajte samo redno in ustrezno vzdrževane stroje. Samo tako da lahko predvidevate, da bo naprava obratovala varno, ekonomično in brezhibno.

#### **Delujočega stroja ni dovoljeno čistiti, vzdrževati, nastavljati ali popravljati. Premikajoči se deli lahko povzročijo hude poškodbe.**

Za čiščenje delov stroja ne uporabljajte bencina ali drugih vnetljivih topil.

#### **⚠ OPOZORILO!** Hlapi goriv in razredčil lahko eksplodirajo.

Po popravilih in vzdrževalnih delih ponovno namestite zaščitno in varnostno opremo na napravo.

Pazite, da je naprava obratovalno varna, še posebej preverite, ali sistem za gorivo tesni.

Vedno očistite umazanijo s hladilnih reber motorja.

### Preostale nevarnosti in zaščitni ukrepi

#### Zanemarjanje ergonomskih načel

#### Malomarna uporaba osebne zaščitne opreme (PSA)

Malomarna uporaba ali neuporaba osebne zaščitne opreme lahko vodi do hudih poškodb.

- Nosite predpisano zaščitno opremo.

#### Človeško ravnanje, napačno ravnanje

- Pri vseh delih bodite popolnoma zbrani.

⚠ **Preostala nevarnost** – nikoli je ni mogoče popolnoma izključiti.

#### Električne preostale nevarnosti

##### Električni kontakt

Če motor deluje, lahko ob dotiku vtiča vžigalne svečke pride do električnega udara.

- Vtiča vžigalne svečke se nikoli ne dotikajte, ko motor deluje.

#### Termične preostale nevarnosti

##### Opekline, omrzline

Dotik izpuha/ohišja lahko povzroči opekline.

- Naprava na motorni pogon naj se ohladi.

#### Ogroženost zaradi hrupa – poškodbe sluha

Daljše nezaščiteno delo z napravo lahko privede do poškodb sluha.

- Vedno uporabljajte zaščito sluha.

#### Ogroženost zaradi materialov in drugih snovi – kontakt, vdihavanje

Izpušni plini stroja lahko škodujejo zdravju.

- Napravo na motorni pogon uporabljajte le na prostem

#### Ogenj, eksplozija

⚠ Gorivo je vnetljivo in nevarno za požar.

- Med delom in dolivanjem goriva sta kajenje in odprt ogenj prepovedana.

#### Ravnanje v sili

Če pride do nesreče, izvedite ustrezen postopek prve pomoči in čim prej pokličite usposobljeno zdravniško pomoč.

### Ko pokličete pomoč, navedite naslednje informacije:

1. Kje se je zgodilo
2. Kaj se je zgodilo
3. Koliko je poškodovanih
4. Kakšne vrste poškodb
5. Kdo kliče!

## 6. Tehnični podatki

Generator	Digitalni inverter
Stopnja zaščite	IP23M
Trajna moč P <sub>naz</sub> (S1) (230 V)	1600 W
Maks. moč P <sub>maks.</sub> (S2 2 min) (230 V)	2000 W
Nazivna napetost U <sub>naz</sub>	2 x 230 V~
Nazivni tok I <sub>naz</sub>	6,95 A (230 V)
Frekvenca F <sub>naz</sub>	50 Hz
Izvedba pogonskega motorja	4-taktni, 1-valjni zračno hlajen
Delovna prostornina	79 cm <sup>3</sup>
Največja moč (motor)	2,2 kW / 3 PS
Gorivo	Neosvinčen (E5)
Kapaciteta rezervoarja	4,1 l
Tip motornega olja	10W30/15W40
Količina olja (pribl.)	350 ml
Poraba pri polni obremenitvi	1,269 l/h
Teža	17,5 kg
Maks. temperatura	40 °C
Največja višina postavitve (n. v.)	1000 m
vžigalna svečka	A7RTC

Tehnične spremembe so pridržane!

#### Način delovanja S1 (neprestano delovanje)

Stroj lahko trajno deluje z navedeno močjo.

#### Način delovanja S2 (kratkotrajno delovanje)

Stroj lahko kratkotrajno deluje z največjo močjo. Nato mora stroj določen čas mirovati, da se ne segreje preveč.

Informacije o nastajanju hrupa, izmerjene v skladu z zadevnimi standardi:

Zvočni tlak  $L_{pA} = 71,6 \text{ dB(A)}$

Zvočna obremenitev  $L_{WA} = 91,6 \text{ dB(A)}$

Merilna negotovost  $K_{pA} = 1,13 \text{ dB}$

Nosite zaščito za sluh.

Zaradi vpliva hrupa lahko oglušite.

## 7. Razpakiranje

- Odprite embalažo in napravo previdno vzemite ven.
- Odstranite embalažni material ter ovojna in transportna varovala (če obstajajo).
- Preverite, ali je obseg dostave celovit.
- Preverite, če se naprava in deli pribora poškodovali med transportom. V primeru reklamacij morate takoj obvestiti prevoznika. Kasnejših reklamacij ne bomo priznali.
- Po možnosti embalažo shranite do preteka garancijskega časa.
- Pred uporabo morate s pomočjo navodil za uporabo spoznati izdelek.
- Kot pribor, obrabne in nadomestne dele uporabljajte samo originalne dele. Nadomestne dele dobite pri svojem specializiranem trgovcu.
- Pri naročanju navedite našo številko artikla in tip ter leto izdelave izdelka.

### ⚠ OPOZORILO!

#### Nevarnost zaužitja in zadušitve!

Embalažni material ter sredstva za varovanje med transportom niso otroška igrača. Obstaja nevarnost zaužitja plastičnih vrečk, folije in majhnih delcev, kar lahko privede do zadušitve.

- Embalažni material in sredstva za varovanje med transportom hranite zunaj dosega otrok.

## 8. Pred zagonom

### ⚠ POZOR!

#### Pred zagonom motorja preverite:

- Preverite nivo goriva in ga po potrebi dolijte
  - rezervoar naj bo napolnjen vsaj do polovice
- Poskrbite za zadostno zračenje naprave
- Prepričajte se, da je vžigalni kabel pritrjen na vžigalno svečko
- Morebitno priključeno električno napravo odklopite iz inverterja
- stanje zračnega filtra
- stanje napeljave za gorivo

- zunanje vijačne spoje, ali so pritrjeni

### **Pozor!** Pred prvim zagonom nalijte olje.

Pred vsako uporabo preverite stanje olja tako, da motor deluje in da stoji na ravni podlagi. Uporabljajte olje za štiriltakne motorje ali enakovredno olje HD najboljše kakovosti. Za splošno uporabo pri vseh temperaturah priporočamo olje SAE 10W-30.

### Preverjanje stanja olja, sl. 6

Odstranite pokrov motorja (sl. 5)

Odstranite pokrov rezervoarja za olje (A) in obrišite merilno palico.

Preverite nivo olja tako, da potisnete merilno palico v rezervoar, pri čemer vam ni treba zapreti pokrova.

Če je nivo olja prenizek, v rezervoar dolijte priporočeno olje do spodnjega robu palice.

### Dolivanje goriva

- Za dolivanje goriva v napravo odprite pokrov rezervoarja (2) tako, da ga zavrtite v nasprotni smeri urinega kazalca.
- Gorivo dolijte v skladiščni zbirnik.
- Rezervoar zaprite, tako da pokrov rezervoarja (2) zavrtite v smeri urinega kazalca.

### Priporočeno gorivo

Za ta motor je potreben izključno neosvinčen običajen bencin z raziskovalnim oktanskim številom 91 ali več.

⚠ Uporabljajte samo sveže in čisto gorivo.

Voda ali umazanija v bencinu poškodujeta napeljavo za gorivo.

Prostornina rezervoarja: 4,1 litrov

**⚠ Gorivo dolivajte na dobro prezračenem območju, ko je motor zaustavljen. Če je motor neposredno pred tem obratoval, najprej počakajte, da se ohladi. Nikoli ne nalivajte goriva v stavbi, kjer lahko v stik s hlapi bencina pridejo ogenj ali iskre.**

**Bencin je izredno vnetljiv in eksploziven. Pri delu z gorivom lahko dobite opekline ali druge hude poškodbe.**

- Zaustavite motor in preprečite stik z vročino, iskrami in plameni.
- Gorivo nalivajte le na prostem.
- Polit bencin nemudoma pobrišite.

## 9. Zagon

### 9.1 Zagon motorja

- Prezračevanje na pokrovu rezervoarja nastavite na »ON« (sl. 3)
- Stikalo za vklop/izklop preklopite v položaj »RUN« (sl. 4)

#### Ko je naprava »ogreta«

- Zaženite motor z reverzibilnim zaganjalnikom – v ta namen močno povlecite za ročaj. Ročno preklopite reverzibilni zaganjalnik previdno in počasi v prvotni položaj. Če se motor ne zažene, ponovno potegnite za ročaj. (sl. 1, pol. 4)

#### Ko je naprava »hladna«

- Stikalo za vklop/izklop preklopite v položaj »CHOKE« (sl. 4)
- Zaženite motor z reverzibilnim zaganjalnikom – v ta namen močno povlecite za ročaj. Ročno preklopite reverzibilni zaganjalnik previdno in počasi v prvotni položaj. Če se motor ne zažene, ponovno potegnite za ročaj. (sl. 5)

#### Napotek:

Ko motor zaganjate prvič, je potrebnih več poskusov, dokler se gorivo iz rezervoarja ne prečrpa do motorja.

- Po zagonu motorja (po pribl. 15–30 s) preklopite stikalo za vklop/izklop (3) iz položaja »CHOKE« v položaj »RUN«. (slika 4)

### 9.2 Zaustavitev motorja

- Inverter naj za kratek čas deluje brez obremenitve, preden zaugasnete, da se agregat lahko »naknadno ohladi«
- Stikalo za vklop/izklop preklopite v položaj »OFF« (sl. 4)

### 9.3 Opozorilni indikator za olje (11)

Indikator se aktivira pri prenizki ravni olja in deaktivira takoj, ko je nivo olja zadosten.

### 9.4 Indikator preobremenitve (12)

Preobremenitvena zaščita se aktivira pri preveliki porabi moči in odklopi 230 V vtičnici (9). Napravo zaženite, kot je opisano v razdelku 9.2.

Nato odklopite odjemalec toka z naprave.

Napravo znova zaženite, kot je opisano v razdelku 9.1.

### 9.5 Indikator delovanja (13)

Indikator delovanja je aktiven pri delujočem motorju.

### 9.6 Stikalo za varčevanje z energijo (9)

Za zmanjšanje porabe goriva v prostem teku preklopite stikalo za varčevanje z energijo v položaj »ON«.

### 9.7 Električna varnost

Električni dovodi in priključene naprave morajo biti v brezhibnem stanju.

Generatorja nikoli ne priključite na električno omrežje (vtičnica).

Vodi do porabnikov morajo biti čim krajši.

### 9.8 Ozemljitev (sl. 2)

Za odvajanje statičnih naelektritev je mogoča ozemljitev ohišja. V ta namen povežite kabel na eni strani z ozemljitvenim priključkom (7) generatorja, na drugi strani pa z zunanjo maso (npr. s paličastim ozemljilom).

### 9.9 USB priključek

Ta generator je opremljen z dvema priključkoma USB. Te lahko uporabljate za polnjenje pametnih telefonov.

## 10. Vzdrževanje

### △ OPOZORILO

- Vzdrževalna dela izvajajte samo, kadar motor ne deluje.
- Snemite vtič vžigalne svečke z vžigalne svečke

### Menjava olja

Olje zamenjajte po prvih 25 urah delovanja, potem pa vsakih 50 ur oziroma na tri mesece.

Motorno olje menjajte, ko je motor ogret na delovno temperaturo.

- Za menjavo olja pripravite primerno posodo, ki ne pušča.
- Odstranite pokrov motorja (sl. 5, pol. 5)
- Odprite vijak za polnjenje olja (sl. 6, pol. A)
- Rabljeno olje izlijte v primerno lovilno posodo, tako da nagnete napravo za proizvodnjo električne energije
- Motorno olje dolijte s priloženo posodo za dolivanje olja, do zgornje oznake na merilni palici za olje
- Rabljeno olje zavržite na primeren način. Rabljeno olje oddajte na zbirnem mestu. Večina bencinskih postaj, servisnih centrov ali zbirnih centrov sprejema rabljeno olje brezplačno.

### Zračni filter

Pogosto čiščenje zračnega filtra preprečuje nepravilno delovanje uplinjača.



## Čiščenje zračnega filtra in menjava filtrskega vložka zračnega filtra

- Zračni filter je treba očistiti vsakih 30 obratovalnih ur.
- Odstranite pokrov motorja (sl. 5, pol. 5).
- Odstranite pokrov zračnega filtra (sl. 8, pol. B).
- Odstranite zračni filter (sl. 8, pol. C).
- Filtrirne elemente operite v milnici, jih izplaknite z bistro vodo in pustite, da se dobro posušijo, preden jih vgradite nazaj.
- Filter sestavite v obratnem vrstnem redu.

### ⚠ OPOZORILO

**NIKOLI** za čiščenje vložka zračnega filtra ne uporabljajte bencinskih in čistilnih razredčil z nizkim vnetičem. Lahko pride do požara ali eksplozije.

### NAPOTEK

Motor ne sme nikoli delovati s poškodovanim filtrskim vložkom zračnega filtra. Umazanija lahko povzroči zelo resno škodo na motorju. V tem primeru tako prodajalec kot tudi proizvajalec ne sprejemata nikakršnih garancijskih zahtevkov.

## Preverjanje, čiščenje in menjava vžigalne svečke

Po 10 obratovalnih urah preverite, ali je vžigalna svečka umazana. Po potrebi jo očistite z bakreno žično krtačo. Vžigalno svečni servisirajte po nadaljnjih 50 obratovalnih urah.

- Odprite pokrovček vžigalne svečke (sl. 9)
- Odstranite kabel za vžig in vtič. (sl. 9, pol. D)
- Odstranite vso umazanijo z vžigalno svečko
- Za odstranitev vžigalne svečke uporabite priloženi ključ za vžigalno svečke.
- Vizualno preverite vžigalno svečko. Z žično krtačo odstranite morebitne obloge.
- Poglejte, če so na zgornji strani vžigalne svečke spremembe barve. Običajno je barva svetla.
- Preverite režo na vžigalni svečki. Sprejemljiva širina reže je 0,6–0,7 mm (sl. 11)
- Z roko previdno vstavite vžigalno svečko.
- Ko ste vžigalno svečko vstavili, jo zategnite s ključem za vžigalno svečko.
- Kabel za vžig z vtičem namestite na vžigalno svečko.

### NAPOTEK

Razrahljana vžigalna svečka se lahko pregreje in poškoduje motor. Če pa je vžigalna svečka zategnjena premočno, se lahko poškoduje navoj v glavi motorja.

## Informacije o servisu

Upoštevajte, da so pri tem izdelku sledeči deli podvrženi obrabi, ki izhaja iz uporabe, ali naravni obrabi oz. so sledeči deli potrebni kot potrošni material.

Obrabni deli\*: Vžigalna svečka

\* Ni nujno v obsegu dostave!

Nadomestne dele in pribor dobite v našem servisnem centru. V ta namen odčitajte QR-kodo na naslovni strani.

## Čiščenje

- Na zaščitnih pripravah, prezračevalnih režah in ohišju motorja mora biti čim manj prahu in umazanije. Zdrgnite napravo s čisto krpo ali jo izpihajte s stisnjenim zrakom pod nizkim tlakom.
- Priporočamo, da napravo očistite neposredno po vsaki uporabi.
- Napravo redno čistite z vlažno krpo in malo maza-vega mila. Ne uporabljajte čistil ali topil, ker lahko poškodujejo plastične dele naprave. Pazite, da v notranjost naprave ne vdre voda.

## 11. Skladiščenje

1. Opravite vsa splošna vzdrževalna dela, opisana v poglavju o vzdrževanju v navodilih za uporabo.
2. Iz rezervoarja izpustite gorivo (za to uporabite običajno plastično črpalko za bencin iz specializirane prodajalne).
3. Ko je gorivo iztočeno, zaženite stroj.
4. Pustite, da stroj teče v prostem teku, dokler se ne ustavi. To očisti preostalo gorivo iz uplinjača.
5. Počakajte, da se stroj ohladi (pribl. 5 minut).
6. Odstranite vžigalno svečko.
7. V izgorevalno komoro nalijte eno čajno žličko 2-taktnega motornega olja. Večkrat previdno potegnite vrvice zaganjalnika ven, da notranje sestavne dele premažete z oljem.
8. Vžigalno svečko namestite nazaj.
9. Očistite zunanje ohišje stroja.
10. Stroj shranjujte na hladnem, suhem mestu ter izven dosega vžigalnih virov in vnetljivih snovi.

### Ponovni zagon

1. Odstranite vžigalno svečko.
2. Vrvice zaganjalnika večkrat potegnite ven, da očistite ostanke olja iz izgorevalne komore.
3. Očistite kontakte vžigalne svečke ali vstavite novo vžigalno svečko.

4. Napolnite rezervoar.

## 12. Prevoz

### ⚠ OPOZORILO

Pred transportom oz. pred parkiranjem v notranji prostor naj se motor stroja ohladi, da ne pride do opeklin ali požara.

Če želite napravo prevažati, pred tem izpraznite rezervoar za gorivo. Z naprave s ščetko ali omelcem očistite grobo umazanijo.

## 13. Odlaganje med odpadke in recklaža



Naprava je zaradi preprečitve poškodb med transportom v embalaži. Ta embalaža je iz surovine in je zato ponovno uporabna ali jo lahko vrnete v surovinski cikel.



Naprava in njen pribor so iz različnih materialov, kot npr. iz kovine in umetnih snovi. Okvarjene sestavne dele zavržite med posebne odpadke. Povprašajte v specializirani trgovini ali v o činski upravi!

### Odpadne opreme ne odvrzite med gospodinske odpadke!

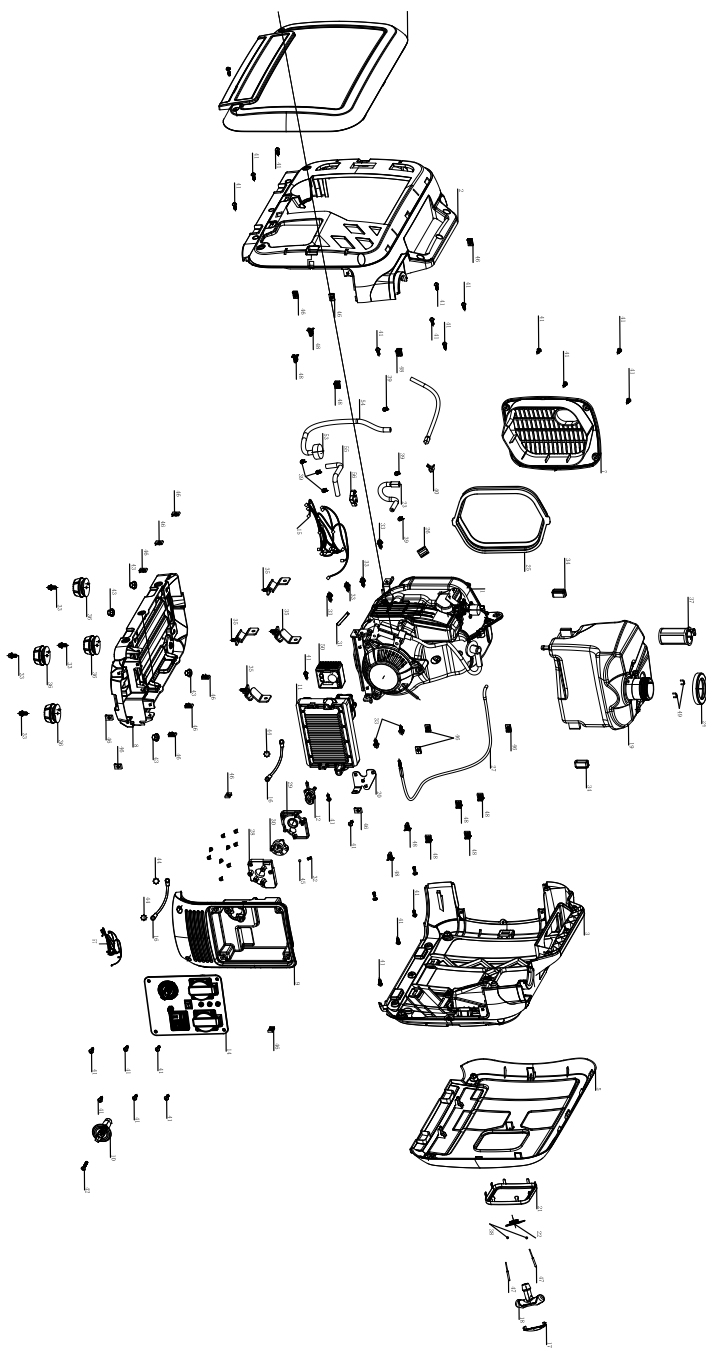


Ta simbol označuje, da je tega izdelek v skladu z Direktivo o odpadni električni in elektronski opremi (2012/19/EU) in v skladu z nacionalno zakonodajo ni dovoljeno odvreči med gospodinske odpadke. Ta izdelek je treba dostaviti na ustrezno zbirno mesto. Lahko ga, na primer, vrnete ob nakupu podobnega izdelka ali pa ga dostavite v zbirni center, ki je pristojen za reciklažo odpadne električne in elektronske opreme. Nepravilno rokovanje z odpadno opremo lahko zaradi potencialno nevarnih snovi, ki so pogosto prisotne v odpadni električni in elektronski opremi, negativno vpliva na okolje in zdravje ljudi. Če ta izdelek pravilno zavržete, prispevate tudi k učinkoviti rabi naravnih virov. Informacije o zbirnih mestih odpadne opreme dobite pri mestni upravi, lokalnem organu, ki je pristojen za ravnanje z odpadki, pri pooblaščenem zbirnem centru za odstranjevanje odpadne električne in elektronske opreme ali pri svojem komunalnem podjetju.

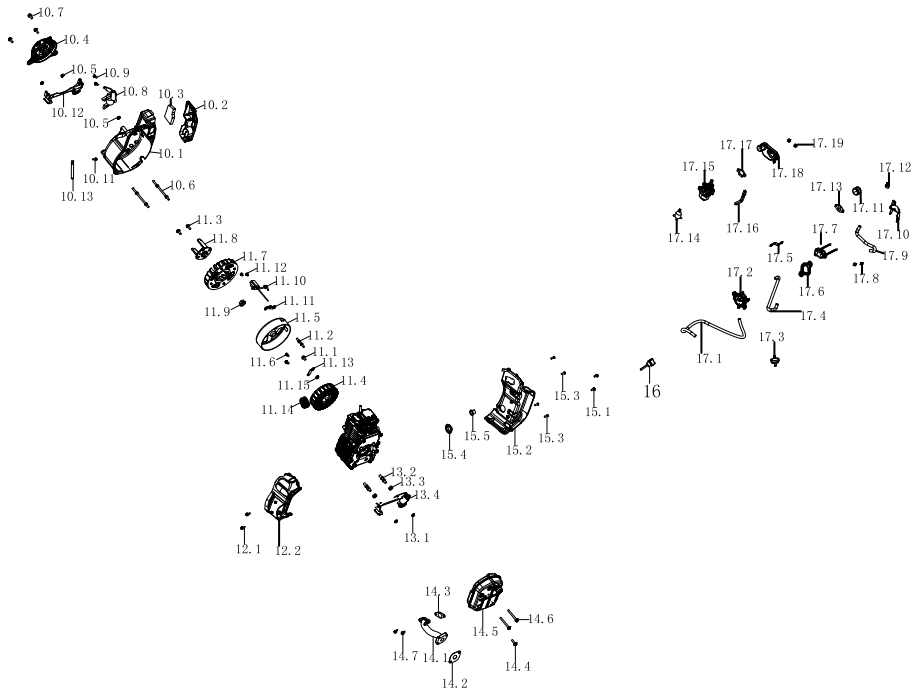
## 14. Pomoč pri motnjah

Motnja	Mogoč vzrok	Ukrep
Motorja ni mogoče zagnati	Vžigalna svečka je umazana s sajami Ni goriva	Očistite oz. zamenjajte vžigalno svečko Razmik med elektrodami 0,6 mm Dolijte gorivo
Generator ima prenizko napetost ali je sploh nima	Okvarjen regulator ali kondenzator Zračni filter je umazan	Obiščite specializiranega trgovca Očistite ali zamenjajte filter









<h1 style="margin: 0;">CE-Konformitätserklärung</h1> <h2 style="margin: 0;">CE Declaration of Conformity</h2> <h2 style="margin: 0;">Déclaration de conformité CE</h2>	<p style="font-size: small;">Originalkonformitätserklärung</p>
--	--

**schepbach Fabrikation von Holzbearbeitungsmaschinen GmbH, Günzburger Str. 69, D-89335 Ichen-**

<b>DE</b>	erklärt folgende Konformität gemäß EU-Richtlinie und Normen für den Artikel	<b>PL</b>	deklaruje, że produkt jest zgodny z następującymi dyrektywami UE i normami
<b>GB</b>	hereby declares the following conformity under the EU Directive and standards for the following article	<b>HU</b>	az EU-irányelv és a vonatkozó szabványok szerinti következo megfeleloségi nyilatkozatot teszi a termékre
<b>CZ</b>	prohlašuje následující shodu podle směrnice EU a norem pro výrobek	<b>HR</b>	ovime izjavljuje da postoji sukladnost prema EU-smjernica i normama za sljedece artikle
<b>SK</b>	prehlasuje nasledujúcu zhodu podla smernice EU a noriem pre výrobok	<b>SI</b>	izjavlja sledeco skladnost z EU-direktivo in normami za artikel

Marke / Brand / Marque: Art.-Bezeichnung: Article name: Nom d'article: Art.-Nr. / Art. no.: / N° d'ident.:	<b>SCHEPPACH</b> <b>INVERTER-STROMERZEUGER - SG2500I</b> <b>INVERTER POWER GENERATOR - SG2500I</b> <b>GROUPE ÉLECTROGÈNE INVERTER - SG2500I</b> <b>5906226901</b>
--	---

2014/29/EU	2004/22/EC	89/686/EC_96/58/EC	x	2000/14/EC_2005/88/EC
2014/35/EU	2014/68/EU	90/396/EC		<b>Annex V</b> <b>Annex VI</b> Noise: measured $L_{wa}$ = 91,6 dB(A); guaranteed $L_{wa}$ = 93 dB(A) $P = xx$ KW; $L/\varnothing = cm$ Notified Body: TÜV Rheinland LGA Products GmbH Tillystraße 2, 90431 Nürnberg - Germany Notified Body No.:0197
x 2014/30/EU	x 2011/65/EU*			
x 2006/42/EC				
<b>Annex IV</b> Notified Body: Notified Body No.: Certificate No.:				x 2010/26/EC Emission. No: e24*2016/1628*2018/989SHB2/P*0438*01

**Standard references:**

**EN ISO 8528-13:2016; EN 61000-6-1:2007; EN 55012:2007+A1**

Die alleinige Verantwortung für die Ausstellung dieser Konformitätserklärung trägt der Hersteller.  
 This declaration of conformity is issued under the sole responsibility of the manufacturer.  
 Le fabricant assume seul la responsabilité d'établir la présente déclaration de conformité.

\* Der oben beschriebene Gegenstand der Erklärung erfüllt die Vorschriften der Richtlinie 2011/65/EU des Europäischen Parlaments und des Rates vom 8. Juni 2011 zur Beschränkung der Verwendung bestimmter gefährlicher Stoffe in Elektro- und Elektronikgeräten.  
 The object of the declaration described above fulfils the regulations of the directive 2011/65/EU of the European Parliament and Council from 8th June 2011, on the restriction of the use of certain hazardous substances in electrical and electronic equipment.  
 L'appareil décrit ci-dessus dans la déclaration est conforme aux réglementations de la directive 2011/65/EU du Parlement Européen et du Conseil du 8 juin 2011 visant à limiter l'utilisation de substances dangereuses dans la fabrication des appareils électriques et électroniques.

Ichenhausen, den 05.05.2021

Unterschrift | Andreas Pecher / Head of Project Management

<b>First CE: 2021</b> <b>Subject to change without notice</b>	<b>Documents registrar: Viktor Härtl</b> <b>Günzburger Str. 69, D-89335 Ichen-</b>
--	---

#### Garantie DE

Offensichtliche Mängel sind innerhalb von 8 Tagen nach Erhalt der Ware anzuzeigen, andernfalls verliert der Käufer sämtliche Ansprüche wegen solcher Mängel. Wir leisten Garantie für unsere Maschinen bei richtiger Behandlung auf die Dauer der gesetzlichen Gewährleistungsfrist ab Übergabe in der Weise, dass wir jedes Maschinenteil, das innerhalb dieser Zeit nachweisbar in Folge Material- oder Fertigungsfehler unbrauchbar werden sollte, kostenlos ersetzen. Für Teile, die wir nicht selbst herstellen, leisten wir nur insoweit Gewähr, als uns Gewährleistungsansprüche gegen die Vorlieferanten zustehen. Die Kosten für das Einsetzen der neuen Teile trägt der Käufer. Wandlungs- und Minderungsansprüche und sonstige Schadensersatzansprüche sind ausgeschlossen.

#### Warranty GB

Apparent defects must be notified within 8 days from the receipt of the goods. Otherwise, the buyer's rights of claim due to such defects are invalidated. We guarantee for our machines in case of proper treatment for the time of the statutory warranty period from delivery in such a way that we replace any machine part free of charge which provably becomes unusable due to faulty material or defects of fabrication within such period of time. With respect to parts not manufactured by us we only warrant insofar as we are entitled to warranty claims against the upstream suppliers. The costs for the installation of the new parts shall be borne by the buyer. The cancellation of sale or the reduction of purchase price as well as any other claims for damages shall be excluded.

#### Záruka CZ

Viditelné vady jsou poukazatelné během 8 dní od obdržení zboží, jinak ztrácí zákazník všechny nároky týkající se takovýchto vad. Poskytujeme záruku na naše aparáty, které sú správně zacházeno, na dobu zákonného záruční lhůty začínající od doručení tak, že bezplatně vyměníme každou část stroje, která se během této doby může stát prokazatelně nepoužitelnou následkem materiálové či výrobní vady. Na díly, které sami neopravujeme, poskytujeme záruku pouze v rozsahu, v němž nám přísluší nárok na záruční plnění vůči subdodavatelé. Náklady na instalaci nového dílu nese zákazník. Nárok na výměnu zboží, na slevu a jiné nároky na odškodnění jsou vyloučeny.

#### Záruka SK

Zrejme vady musia byť predstavené v priebehu 8 dní po obdržaní tovaru, ináč zákazník stratí všetky nároky týkajúce sa takejto vady. Ponúkame záruku na naše aparáty, ktoré sú správne používané počas zákonného termínu záruky tak, že bezplatne vymeníme každú časť aparátu, ktorá sa v priebehu tohto času môže stať dokázateľne nefunkčnou dôsledkom materiálnej či výrobné vady. Na časti ktoré sami nevyrobíme, poskytujeme záruku iba v rozsahu, v ktorom nám prísluší nárok na záručné plnenie k subdodávateľovi. Za trovu týkajúce sa inštalácie novej súčiastky je zodpovedný zákazník. Nárok na výmenu tovaru, na zľavu a iné nároky na nahradenie škody sú vylúčené.

#### Szavatosság HU

A nyilvánvaló hibákat ki kell jelenteni számított 8 napon belül az áruk, különben a vevő elveszti minden igényt az ilyen hibák. Kínálunk garanciát a gépeinket a megfelelő kezelési időtartamának halgatógatos garancia a szállítás időpontját oly módon, hogy cserélje ki minden egyes részre ezen idő alatt észlelhető a sorban anyag-vagy gyártási legyen hiábavaló, ingyen. Az alkatrészeket, hogy nem termel magunkat, hogy csak olyan garanciát, hiszen jogosultak jótállási igények beszállítókkal szemben. A költségek beillesztése az új részek a vevőnek. Átalakítása és csökkentése követelések és egyéb kártérítési igények ki vannak zárva.

#### Gwarancja PL

Wszelkie uszkodzenia muszą być zgłaszane w przeciągu 8 dni od daty otrzymania towaru, w przeciwnym wypadku, prawo do reklamacji wygasa. Gwarantujemy, że w czasie trwania gwarancji wymienimy wszelkie części maszyny, które okażą się niesprawne na skutek wad materiału z jakiego zostały wykonane lub błędów w produkcji bez dodatkowych opłat pod warunkiem, że maszyna będzie obsługiwana zgodnie z zaleceniami. W odniesieniu do części nie produkowanych przez nas, gwarancja obowiązuje tylko w przypadku naszych dostawców. Koszty instalacji nowych części są ponoszone przez klienta. Odszkodowania wynikłe z uszkodzeń maszyny oraz redukcje ceny zakupu maszyny w ramach reklamacji nie będą rozpatrywane.

#### Garancija HR

Vidljive štete se moraju prijaviti u roku od 8 dana od primitka robe U suprotnom slučaju kupac gubi pravo na reklamaciju. Mi jamčimo za naše strojeve u slučaju ispravnog postupanja tijekom perioda zakonskog jamstva tako što zamijenujemo besplatno bilo koji dio stroja koji dokazano postane neupotrebljiv uslijed neispravnog materijala ili grešaka u proizvodnji u tom vremenskom periodu Za dijelove koje mi nismo proizveli jamčimo samo ukoliko imamo pravo na reklamaciju prema dobavljačima Troškove za ugradnju novih dijelova snosi kupac Molbe za smanjenjem cijene kao i sve druge reklamacije zbog šteta su isključene.

#### Garancija SI

Očitne pomanjkljivosti je potrebno naznaniti 8 dni po prejemu blaga, v nasprotnem primeru izgubi kupec vse pravice do garancije zaradi takšnih pomanjkljivosti. Za naše naprave dajemo garancijo ob pravilni uporabi za čas zakonsko določenega roka garancije od prodaje in sicer na takšen način, da vsak del naprave brezplačno nadomestimo, za katerega bi se v tem roku izkazalo, da je zaradi slabega materiala ali slabe izdelave neuporaben. Za dele, ki jih sami ne izdelujemo, jamčimo samo toliko, kolikor zahteva garancija drugih podjetij. Stroški za vstavljanje novih delov nosi kupec. Zahteve za spreminjanje in zmanjšanje ter ostale zahteve za nadomestilo škode so izključene.