

SVAŘOVACÍ STROJ

PEGAS 200 MIG SYN PFC

NÁVOD K OBSLUZE A ÚDRŽBĚ

OBSAH

1	ÚVOD	3
2	BEZPEČNOST PRÁCE	4
3	PROVOZNÍ PODMÍNKY	5
4	TECHNICKÁ DATA	6
5	PŘÍSLUŠENSTVÍ STROJE	7
6	POPIS STROJE A FUNKCÍ	8
7	PŘÍPRAVA SVÁŘEČKY PRO MIG/MAG REŽIM	12
8	PŘÍPRAVA SVÁŘEČKY PRO TIG REŽIM	18
9	PŘÍPRAVA SVÁŘEČKY PRO MMA REŽIM	19
10	ÚDRŽBA A SERVISNÍ ZKOUŠKY	19
11	SERVIS	20
12	LIKVIDACE ELEKTROODPADU	21
13	ES PROHLÁŠENÍ O SHODĚ	22

1 ÚVOD

Vážený spotřebiteli,

společnost ALFA IN a.s. Vám děkuje za zakoupení našeho výrobku a věří, že budete s naším strojem spokojeni.

Svařovací stroj smí uvést do provozu pouze školené osoby a pouze v rámci technických ustanovení. Společnost ALFA IN a.s. nepřijme v žádném případě zodpovědnost za škody vzniklé nevhodným použitím. Před uvedením do provozu si přečtěte pečlivě tento návod k obsluze.

Stroje splňují požadavky odpovídající značce CE.

Pro údržbu a opravy používejte jen originální náhradní díly. K dispozici je Vám samozřejmě komplex našich služeb.

PEGAS 200 MIG SYN PFC je multifunkční invertorový generátor svařovacího proudu, který svařují v níže uvedených metodách:

- a) MIG/MAG ve dvoutaktu nebo čtyřtaktu, dráty G3Si1 nebo nerez průměry 0,6 - 1,0 mm, hliníkovými dráty 1,0 mm nebo trubičkovými dráty s ochrannou atmosférou nebo bez ní.
- b) E - obalenou elektrodou do průměru 4,0 mm
- c) TIG s dotykovým zapálením

S Stroj je možné použít pro svařování v prostorách se zvýšeným nebezpečím úrazu elektrickým proudem.

Vyhrazujeme si právo úprav a změn v případě tiskových chyb, změny technických parametrů, příslušenství apod. bez předchozího upozornění. Tyto změny se nemusí projevit v návodech k používání v papírové ani v elektronické podobě.



2 BEZPEČNOST PRÁCE

OCHRANA OSOB

1. Z bezpečnostních důvodů je při svařování nutné použít ochranné rukavice. Tyto rukavice Vás chrání před zásahem elektrickým proudem (napětí okruhu při chodu naprázdno). Dále Vás chrání před tepelným zářením a před odstříkujícími kapkami žhavého kovu.
2. Noste pevnou izolovanou obuv. Nejsou vhodné otevřené boty, neboť kapky žhavého kovu mohou způsobit popáleniny.
3. Nedívejte se do svářecího oblouku bez ochrany obličeje a očí. Používejte vždy kvalitní svařovací kuklu s neporušeným ochranným filtrem.
4. Dbejte proto na dobrý stav izolace hořáku a zemnicího kabelu.
5. Také osoby vyskytující se v blízkosti místa sváření musí být informovány o nebezpečí a musí být vybaveny ochrannými prostředky.
6. Při svařování, zvláště v malých prostorách, je třeba zajistit dostatečný přísun čerstvého vzduchu, neboť při svařování vzniká kouř a škodlivé plyny.
7. U nádrží na plyn, oleje, pohonné hmoty atd. (i prázdných) neprovádějte svářečské práce, neboť hrozí nebezpečí výbuchu.
8. V prostorách s nebezpečím výbuchu platí zvláštní předpisy.
9. Svařované spoje, které jsou vystavovány velké námaze, musí splňovat zvláštní bezpečnostní požadavky. Jedná se zejména o kolejnice, tlak. nádoby a pod. Tyto spoje smějí provádět jen kvalitně vyškolení svářeči.

BEZPEČNOSTNÍ PŘEDPISY

1. Před započítím práce se svařovacím strojem je třeba se seznámit s ustanoveními v ČSN 050601 a normou ČSN 050630.
2. S tlakovými lahvemi s ochrannými plyny je třeba zacházet podle předpisů pro práci s tlakovými nádobami obsažených v ČSN 07 83 05.
3. Svářeč musí používat ochranné pomůcky.
4. Před každým zásahem v elektrické části, sejmutím krytu nebo čištěním je nutné odpojit zařízení ze sítě.

3 PROVOZNÍ PODMÍNKY

1. Uvedení přístroje do provozu smí provádět jen vyškolený personál a pouze v rámci technických ustanovení. Výrobce neručí za škody vzniklé neodborným použitím a obsluhou. Při údržbě a opravě používejte jen originální náhradní díly od firmy ALFA IN.
2. Zařízení vyhovuje IEC 61000-3-12.
3. Svařovací stroj je zkoušen podle normy pro stupeň krytí IP 23S, což zajišťuje ochranu proti vniknutí pevných těles o průměru větším než 12 mm a ochranu proti šikmo stříkající vodě až do sklonu 60°.
4. Je nepřípustné spojovat více strojů paralelně nebo sériově.
5. Stroj musí být umístěn tak, aby chladicí vzduch mohl bez omezení vstupovat i vystupovat chladícími průduchy. Je nutné dbát na to, aby nebyly nasávány do stroje žádné mechanické, zejména kovové částice (např. při broušení). Chlazení je řízeno elektronickou teplotní automatikou.
6. U svařovacího stroje je třeba provést periodickou revizní prohlídku jednou za 6/12 měsíců pověřeným pracovníkem podle ČSN 331500 a ČSN 050630 – viz odstavec Údržba a servisní zkoušky.
7. Veškeré zásahy do el. zařízení, stejně tak opravy (demontáž síťové vidlice, výměnu pojistek) smí provádět pouze oprávněná osoba.
8. Svářečský stroj je od výrobce nastaven na 230V s tolerančním rozsahem 110 – 230 V \pm 10%, což dovoluje provoz zařízení v síti \sim 220V a \sim 110V.
9. Příslušnému síťovému napětí a příkonu musí odpovídat síťová vidlice.



Upozornění



Prodlužovací kabely nesmí mít vodiče s menším průřezem než 3x2,5 mm². Stroj lze provozovat na jednofázovém generátoru el. proudu 6 kVA (1x230V/50Hz) a více, který má zajištěnou stabilizaci napětí \pm 15%. Generátory s nižším výkonem mohou stroj poškodit.



Upozornění





Byl-li stroj přemístěn z prostoru s nízkou teplotou do výrazně teplejšího prostředí, může dojít ke kondenzaci vlhkosti, zejména uvnitř svářečky. Dojde tím ke snížení elektrické pevnosti a zvýšení nebezpečí el. přeskočení na napětově namáhaných dílech a tím vážnému poškození stroje. Je proto nezbytné, nastane-li tato situace, ponechat svářečku cca 1 hodinu v klidu, až dojde k vyrovnání teploty s okolím. Tím ustane případná kondenzace. Teprve po uplynutí této doby je možné svářečku připojit k síti a spustit.

10. Stroj je nutné chránit před:
 - a) Vlhkem a deštěm a intenzivním slunečním zářením
 - b) Mechanickým poškozením
 - c) Průvanem a případnou ventilací sousedních strojů
 - d) Nadměrným přetěžováním - překročením tech. parametrů
 - e) Hrubým zacházením

ELEKTROMAGNETICKÁ KOMPATIBILITA

Svařovací zařízení je z hlediska odrušení určeno především pro průmyslové prostory. Splňuje požadavky ČSN EN 60974-10 třídy A a není určeno pro používání v obytných prostorech, kde je elektrická energie dodávána veřejnou nízkonapětovou napájecí sítí. Mohou zde být možné problémy se zajištěním elektromagnetické kompatibility v těchto prostorech, způsobené rušením šířeným vedením stejně jako vyzařovaným rušením.

Během provozu může být zařízení zdrojem rušení.



 **Upozornění**  Uživatelé upozorňujeme, že je odpovědný za případné rušení ze svařování.

4 TECHNICKÁ DATA

Metoda		MIG/MAG	MMA	TIG
Síťové napětí	V/Hz	1x230/50-60		
Rozsah svař. proudu	A	25 - 200	10 - 200	10 - 200
Napětí naprázdno U_{20}	V	68		
Jištění	A	16 @		
Max. efektivní proud I_{1eff}	A	15,8	16	13,2
Svařovací proud (DZ=100%) I_2	A	140	120	150
Svařovací proud (DZ=60%) I_2	A	170	140	180
Svařovací proud (DZ=x%) I_2	A	35%=200	30%=200	40%=200
Krytí		IP 23S		
Normy		EN 60974-1; 60974-10 třída A		
Rozměry (š x d x v) generátor	mm	251x540x395		
Hmotnost	kg	16,5		

Stroj je standardně vybaven vidlicí 16 A pro připojení k jednofázové síti 1 x 230 V.

S Stroj označený tímto symbolem je možné použít pro svařování v prostorách se zvýšeným nebezpečím úrazu elektrickým proudem. Konstrukce stroje je provedena tak, že v žádném případě, ani při selhání usměrňovače, není překročena dovolená špičková hodnota napětí naprázdno podle ČSN EN 60974-1 ed. 3, tj., 113 V stejnosměrných nebo 68 V střídavých.

 **Upozornění**  Vzhledem k velikosti instalovaného výkonu může být pro připojení zařízení k veřejné distribuční síti nutný souhlas rozvodných závodů.

5 PŘÍSLUŠENSTVÍ STROJE

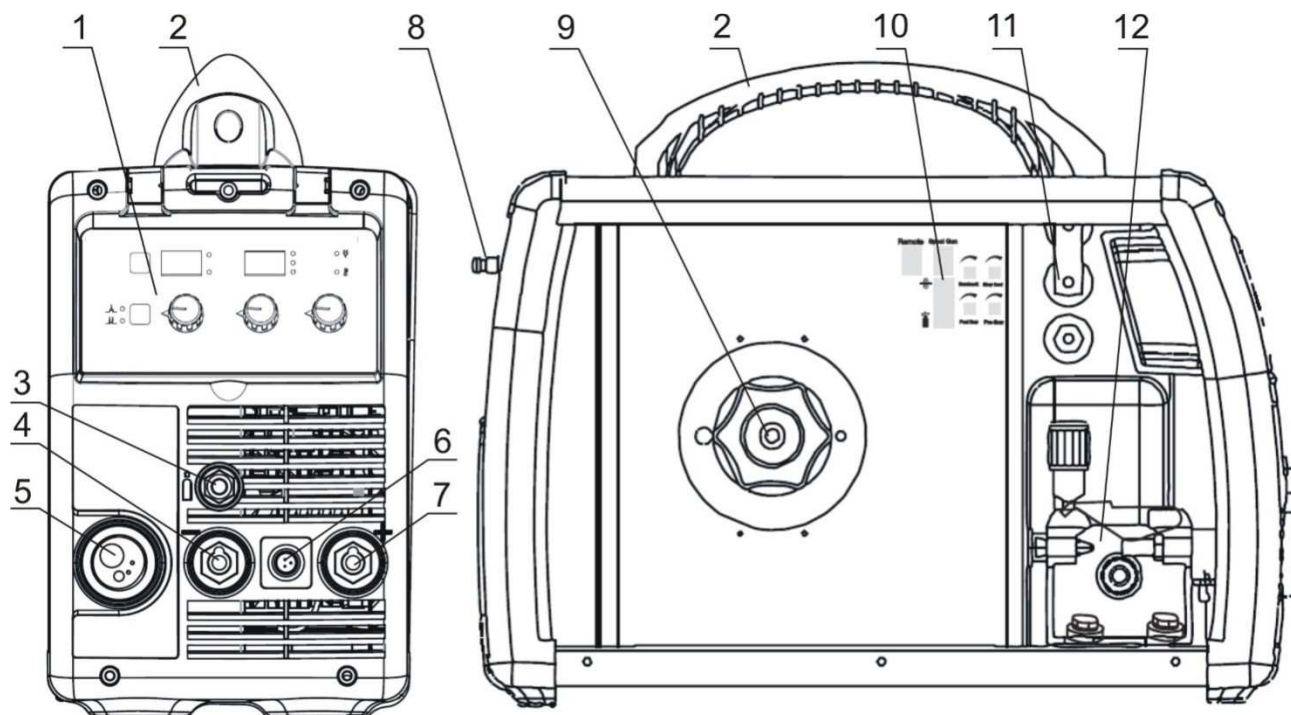
SOUČÁST DODÁVKY

Kód	Název
5.0224-1	PEGAS 200 MIG SYN PFC s hnanou horní kladkou 0,8 – 1,0 mm

PŘÍSLUŠENSTVÍ NA OBJEDNÁVKU

Kód	Název
SGB25-3	Hořák PARKER SG 250 3m (MIG/MAG)
SGB25-4	Hořák PARKER SG 250 4m (MIG/MAG)
SGB25-5	Hořák PARKER SG 250 5m (MIG/MAG)
17FSL4M	Hořák PARKER SGT 17 4m 35-50 FX M (TIG – s konekt.)
5756	Sada konektory PEGAS 200 MIG PFC (pro TIG hořák – náhradní)
VM0321-3	Hadice plyn. 3m Pegas rychlospojka G1/4 opředená
4314	Rychlospojka Pegas 160/400 (je součástí hadice VM0321-3)
VM0253	Kabely PEGAS 2x 3m 35-50 200A
	Kladky – viz sekce 0 MECHANISMUS POSUVU DRÁTU
4281	Ventil red.AR /CO2, 2 manometry, MINI
S777a	Kukla samostmívací ALFA IN S777a ŠEDÁ
4488	Drát 0.8 Coreshield 15A D200/4,5 kg samo-ochranný
5950	Sada vybavení PARKER SGT, SR 17/18/26d=1,6
5951	Sada vybavení PARKER SGT, SR 17/18/26d=2,4
5952	Sada vybavení PARKER SGT, SR 17/18/26d=3,2
700.0306.10	Elektroda wolf. 1.6x175 fialová
700.0308.10	Elektroda wolf. 2.4x175 fialová
700.0310.10	Elektroda wolf. E3 3.2x175-fialová

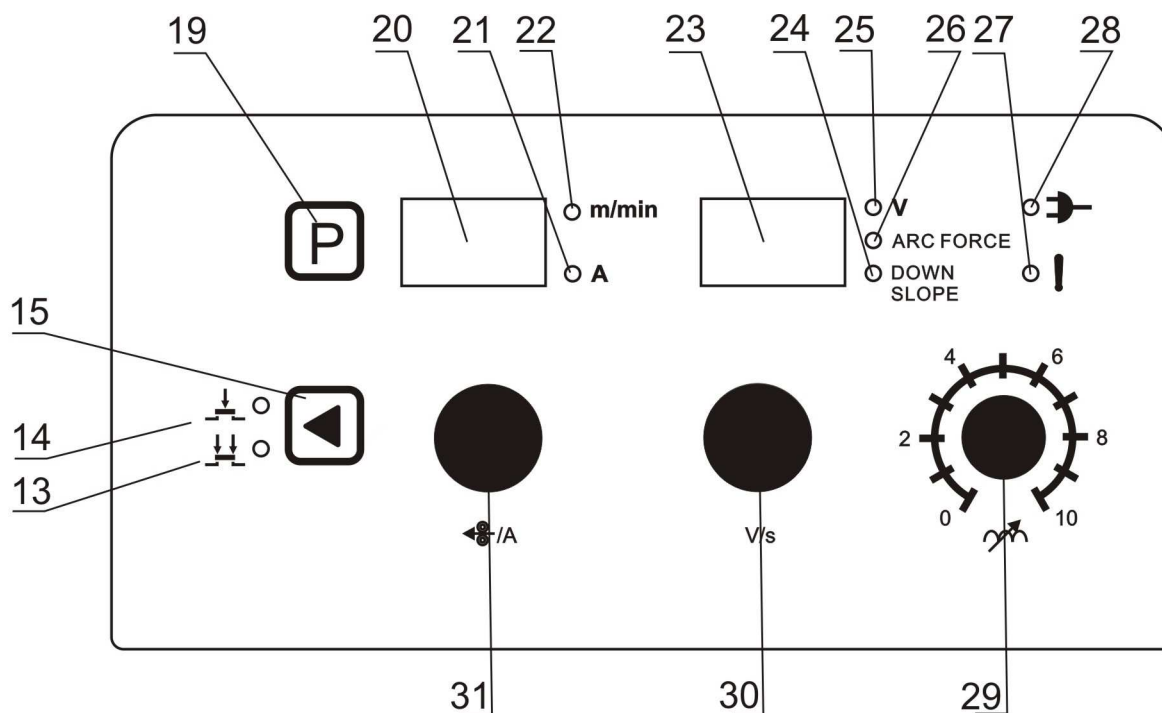
6 POPIS STROJE A FUNKCÍ



Obrázek 1. PEGAS 200 MIG SYN PFC – hlavní části

Poz.	Popis
1	Ovládací panel
2	Madlo
3	Konektor plynu TIG hořáku
4	(-) rychlospojka svařovacích kabelů nebo TIG hořáku
5	Konektor MIG/MAG hořáku
6	Konektor ovládní TIG hořáku
7	(+) rychlospojka svařovacích kabelů
8	Konektor pro plynovou hadici
9	Držák cívky drátu
10	Sekundární ovládací prvky (viz detaily níže)
11	Terminály změny polarity MIG/MAG hořáku
12	Posuv drátu

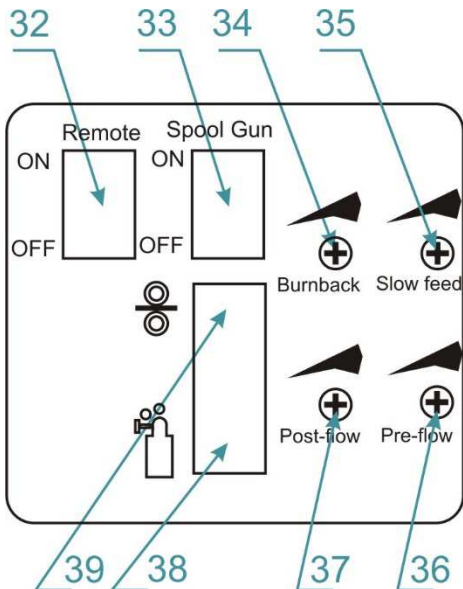
OVLÁDACÍ PANEL



Obrázek 2. Ovládací panel

Poz.	Popis
13	LED. Svítí-li, je zvolen tlačítkem 15 čtyřtakt
14	LED. Svítí-li, je zvolen tlačítkem 15 dvoutakt
15	Tlačítko pro výběr dvoutaktu nebo čtyřtaktu
19	Tlačítko pro výběr svařovací metody
20	Display
21	LED. Svítí-li, display 20 zobrazuje svařovací proud v A
22	LED. Svítí-li, display 20 zobrazuje rychlost posuvu drátu v m/min
23	Display
24	LED. Svítí-li, display 23 zobrazuje čas doběhu proudu v s
25	LED. Svítí-li, display 23 zobrazuje svařovací napětí ve V
26	LED. Svítí-li, display 23 zobrazuje hodnotu ARC FORCE
27	LED. Svítí-li, termostat přehřátí se rozepnul. V takovém případě ponechejte stroj zapnutý, aby ventilátor ochladil výkonové součástky.
28	LED svítí, pokud je stroj zapnut hlavním vypínačem (hl. vypínač je na zadním panelu stroje vedle připojení plynu)
29	Potenciometr tlumivky (MIG/MAG)
30	Enkodér: <ul style="list-style-type: none"> • Napětí pro režim MIG/MAG MAN,

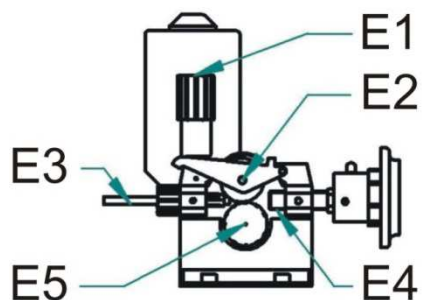
	<ul style="list-style-type: none"> • ARC FORCE pro MMA (míra automatické korekce oblouku) • Down Slope (doběh proudu) pro TIG
31	<p>Enkodér:</p> <ul style="list-style-type: none"> • Rychlost posuvu drátu pro režim MIG/MAG • Proud pro režimy MMA a TIG



Obrázek 3. Sekundární ovládací prvky – panel v prostoru posuvu drátu

Poz.	Popis
32	Přepínač Remote. V pozici ON je zapnuto dálkové ovládání, v pozici OFF je vypnuté.
33	Přepínač Spool Gun. V pozici ON je zapnuto svařování pomocí hořáku s posuvem, v pozici OFF je vypnuté.
34	Potenciometr regulace doby dohoření drátu.
35	Potenciometr regulace Počáteční rychlosti drátu.
36	Potenciometr regulace doby předfuku plynu.
37	Potenciometr regulace doby dofuku plynu.
38	Tlačítko TEST plynu.
39	Tlačítko zavedení drátu do hořáku.

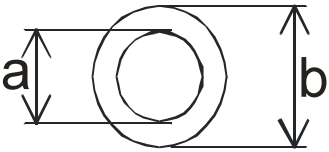
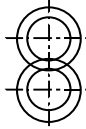

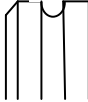
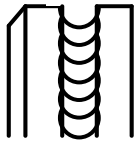
MECHANISMUS POSUVU DRÁTU



Obrázek 4. Posuv drátu 2kladkový

Poz.	Popis
E1	Matice přítl. ramene
E2	Rameno přitlačné
E3	Bovden zaváděcí
E4	EURO konektor
E5	Kladka

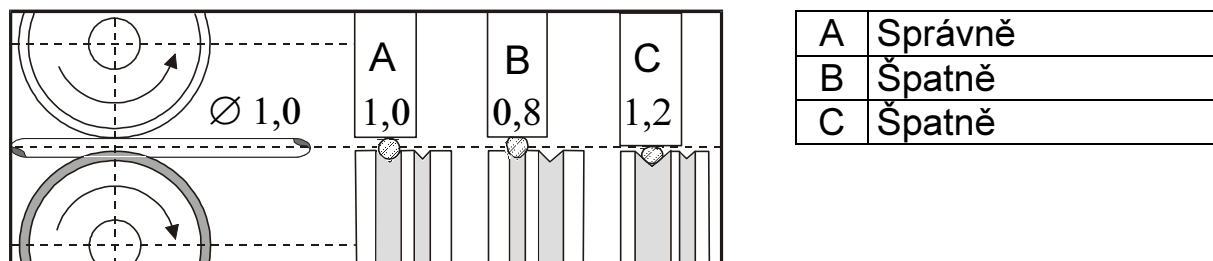
PŘEHLED KLADEK POSUVŮ DRÁTU

		
		a = 22 mm
		b = 30 mm
Typ drážky kladky	Průměr drátu	Objednávková čísla kladek
Ocelový drát 	0,6-0,8	2187
	0,8-1,0	2188
Hliníkový drát 	0,8-1,0	2270
Trubičkový drát 	0,8-1,0	2318
	1,0-1,2	2319

7 PŘÍPRAVA SVÁŘEČKY PRO MIG/MAG REŽIM

VOLBA KLADKY POSUVU

Ve všech strojích ALFA IN MIG/MAG se používají kladky s dvěma drážkami. Tyto drážky jsou určeny pro dva různé průměry drátu (např. 0,8 a 1,0 mm). Kladky pro posuv drátu musí vyhovovat průměru a materiálu svařovacího drátu. Pouze tak lze dosáhnout plynulého posuvu drátu. Nepravidelnosti posuvu drátu vedou k nekvalitnímu svařování a deformacím drátu.

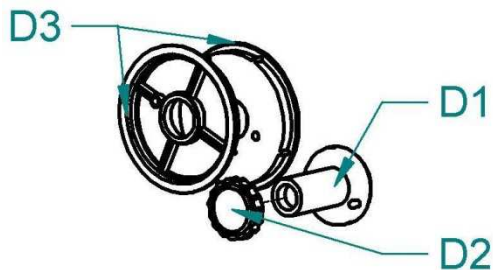


Obrázek 5. Vliv kladky na svařovací drát

ZAVEDENÍ ELEKTRODY (DRÁTU) DO POSUVU

1. Otevřete kryt posuvu stroje
2. Na držák cívky **D1** nasadte cívku s drátem a zajistěte plastovým šroubem **D2**.
3. Odstříhnete konec drátu připevněný k okraji cívky a zaveďte jej do bovdenu **E3** přes kladky **E5** a asi 5 cm dovnitř trubice konektoru EURO **E4**.
Zkontrolujte, zda drát vede správnou drážkou kladky
4. Sklopte přítlačné kladky **E2** dolů tak, aby zuby do sebe zapadly a vraťte matici **E1** do svislé polohy.
5. Nastavte tlak matice **E1** tak, aby byl zajištěn bezproblémový pohyb drátu, přitom se nesmí deformovat drát. Seřizovací šroub se nachází pod maticí **E1**. Pro spolehlivou činnost podávacího mechanismu je důležitá velikost přítlačné síly podávacích kladek. Velikost síly závisí na druhu svařovacího drátu, pro hliníkový nebo trubičkový drát volíme menší přítlačnou sílu. Je-li přítlačná síla nedostatečná, dochází k prokluzu kladek a tím nepravidelné podávací rychlosti. Je-li přítlačná síla příliš vysoká, dochází ke zvýšenému mechanickému opotřebení ložisek, přítlačný mechanismus neplní svoji ochrannou funkci a v případě zvýšení odporu posuvu drátu (poškozený nebo znečištěný bovden, zapečený drát v průvlaku, apod.) nedojde k prokluzu a hrozí nebezpečí vyosení drátu do boku. V krajním případě může dojít až k úplnému zablokování motoru a bude nepřipustně mechanicky namáhána převodovka, přetížen elektromotor a výkonový výstup regulátoru a může dojít k jejich poškození.
6. Před uvedením do chodu očistěte kladky od konzerv. oleje.
7. Brzda cívky je nastavena od výrobce. V případě potřeby je možné ji seřídít šroubem v těle držáku cívky **D1** tak, aby při zastavení posuvu se cívka včas zastavila a nedošlo k přílišnému uvolnění drátu. Příliš utažená brzda však

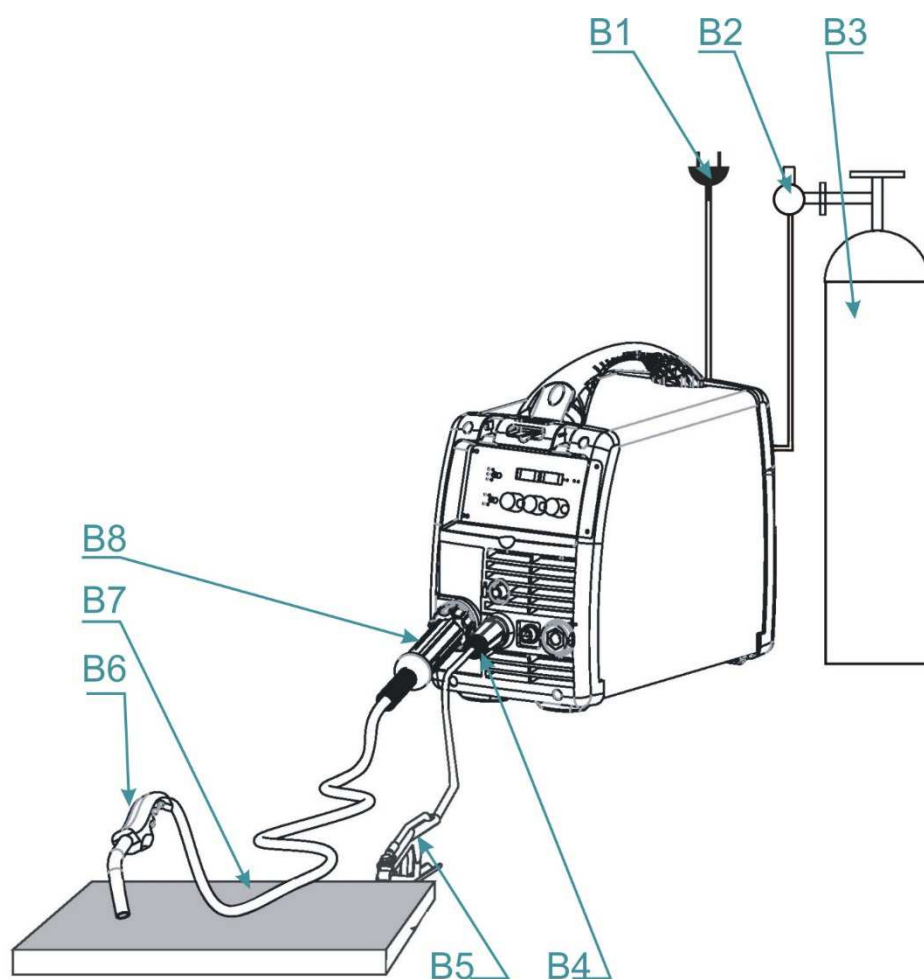
zbytečně namáhá podávací mechanismus a může dojít k prokluzu drátu v kladkách.



Poz.	Popis
D1	Držák cívky
D2	Matice držáku cívky
D3	Není pro tuto svářečku

Obrázek 6. Držák cívky drátu

ZAVEDENÍ SVÁŘECÍHO DRÁTU DO HOŘÁKU A ZAPOJENÍ ZEMNÍCÍHO KABELU



Obrázek 7. Zapojení hlavních komponent MIG/MAG

1. Připojte MIG/MAG hořák **B6** do konektoru **B8** při vypnutém stroji.
2. Připojte zemní kabel **B4** do (-) rychlospojky.
3. Zemní kleště **B5** připojte ke svařenci **B7** nebo ke svařovacímu stolu.
4. ⚠Upozornění⚠ Při zavádění drátu nemiřte hořákem proti očím!
5. Odmontujte od hořáku plynovou hubici
6. Odšroubujte proudový průvlak

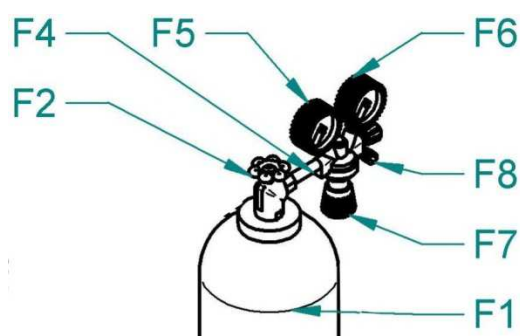
7. Připojte stroj síťovou vidlicí **B1** k síti 1 x 230 V/50-60 Hz a zapněte jej hlavním vypínačem umístěným na zadním panelu svářečky.
8. Tlačítkem **19** a kódem **30** zvolte požadovaný program MIG/MAG.
9. Tlačítkem **15** zvolte dvoutakt nebo čtyřtakt, příslušná LED **13** resp. **14** se rozsvítí.
10. Stiskněte tlačítko **39** v prostoru posuvu drátu. Svařovací drát se zavádí do hořáku. Po vyběhnutí drátu z trubky hořáku našroubujte proudový průvlak a plynovou hubici
11. Před svařováním postříkejte prostor v plynové hubici a proudový průvlak separačním sprejem, tím zabráníte připekání rozstříku.

SEŘÍZENÍ PRŮTOKU PLYNU

Elektrický oblouk i tavná lázeň musí být dokonale chráněny plynem. Příliš malé množství plynu nedokáže vytvořit potřebnou ochrannou atmosféru, naopak příliš velké množství plynu strhává do elektrického oblouku vzduch.

Upozornění Plynová láhev musí být dobře zajištěna proti pádu. Tento návod neřeší bezpečné zajištění plynové láhve. Informace lze získat od dodavatele technických plynů

1. Připojte plynovou hadici ke šroubení **F8**
2. Připojte plynovou hadici od redukčního ventilu láhve **F9** do konektoru připojení plynu **8** na zadním panelu.
3. Stiskněte tlačítko **38** v prostoru posuvu drátu.
4. Otočte nastavovacím šroubem **F7** na spodní straně redukčního ventilu, dokud průtokoměr **F6** neukáže požadovaný průtok, potom tlačítko uvolněte. Optimální hodnota průtoku je 10-15l/min.
5. Po dlouhodobém odstavení stroje nebo výměně hořáku je vhodné před svařováním profouknout potrubí ochranným plynem.
6. Po ukončení svařování uzavřete ventil láhve.








Obrázek 8. - Nastavení průtoku plynu

Poz.	Popis
F1	Láhev
F2	Ventil láhve
F4	Ventil red.
F5	Vysokotlaký manometr

F6	Nízkotlaký manometr
F7	Regulační šroub
F8	Šroubení
F9	Ventil plynový

NASTAVENÍ SVAŘOVACÍCH PARAMETRŮ V REŽIMU MIG SYN

- Otevřete dvířka prostoru posuvu. Na nich je nalepená tabulka programů (tabulka je uvedena také v textu níže).
- Podle práce, kterou budete vykonávat, si nalezněte č. programu. (Například chcete svařovat uhlíkatou ocel plným drátem o průměru 0,8 mm a máte k dispozici směsný plyn 82% Ar + 8% CO₂. Tomu odpovídá číslo programu 9.)

METHOD			Program No			
	MIG/MAG MANUAL		1			
	MMA		2			
	TIG		3			
	MIG/MAG SYNERGY		Ø Wire			
			0,6	0,8	0,9	1,0
Wire type	Material	Gas	Program No			
Solid	Fe	CO ₂	4	5	6	7
Solid	Fe	Mix	8	9	10	11
Solid	CrNi	Mix		12	13	14
Solid	Al	Ar				15
Flux.c.w	Fe	CO ₂		16	17	18
Flux.c.w	Fe	Mix		16	17	18
	Fe	Mix		19		

- Zmáčkněte tlačítko **19** (P) a prostředním knoflíkem (kodérem **30**) zvolte číslo programu.
- Potvrďte volbu zmáčknutím tlačítka **19** (P).
- Po té kodérem **31** zvolte příslušný svařovací proud.
- Kodérem **30** lze v případě potřeby doladit svařovací pomocí korekce napětí.
- Potenciometrem **29** doladit svařovací oblouk pomocí změny úrovně tlumivky.
- Doporučení: Pro ruční bodování (např. opravy karosérií) doporučujeme při svařování zvolit režim manuál.

NASTAVENÍ SVAŘOVACÍCH PARAMETRŮ V REŽIMU MIG MAN

- Pro orientační nastavení svářecího proudu a napětí metodami MIG/MAG odpovídá empirický vztah $U_2 = 14 + 0,05I_2$. Podle tohoto vztahu si můžete určit potřebné napětí. Při nastavení napětí musíme počítat s jeho poklesem při zatížení sváření. Pokles napětí je 4,8V na 100 A.
- Nastavení svářecího proudu proveďte tak, že pro zvolené svářecí napětí kodérem **30** doreguluje požadovaný svářecí proud kodérem **31** zvyšováním

nebo snížením rychlosti podávání drátu do okamžiku optimálního hoření oblouku.

3. Tvrdost oblouku si případně upravte potenciometrem tlumivky **29**.

Průměr drátu (mm)	Svařovací proud (A)	Tloušťka sv. plechu (mm)
0,6	25 - 110	1,0 - 1,6
0,8	35 - 160	1,0 - 2,3
0,9	45 - 160	1,0 - 2,3
1,0	45 - 200	1,2 - 7,0

Tabulka přibližných svařovacích parametrů

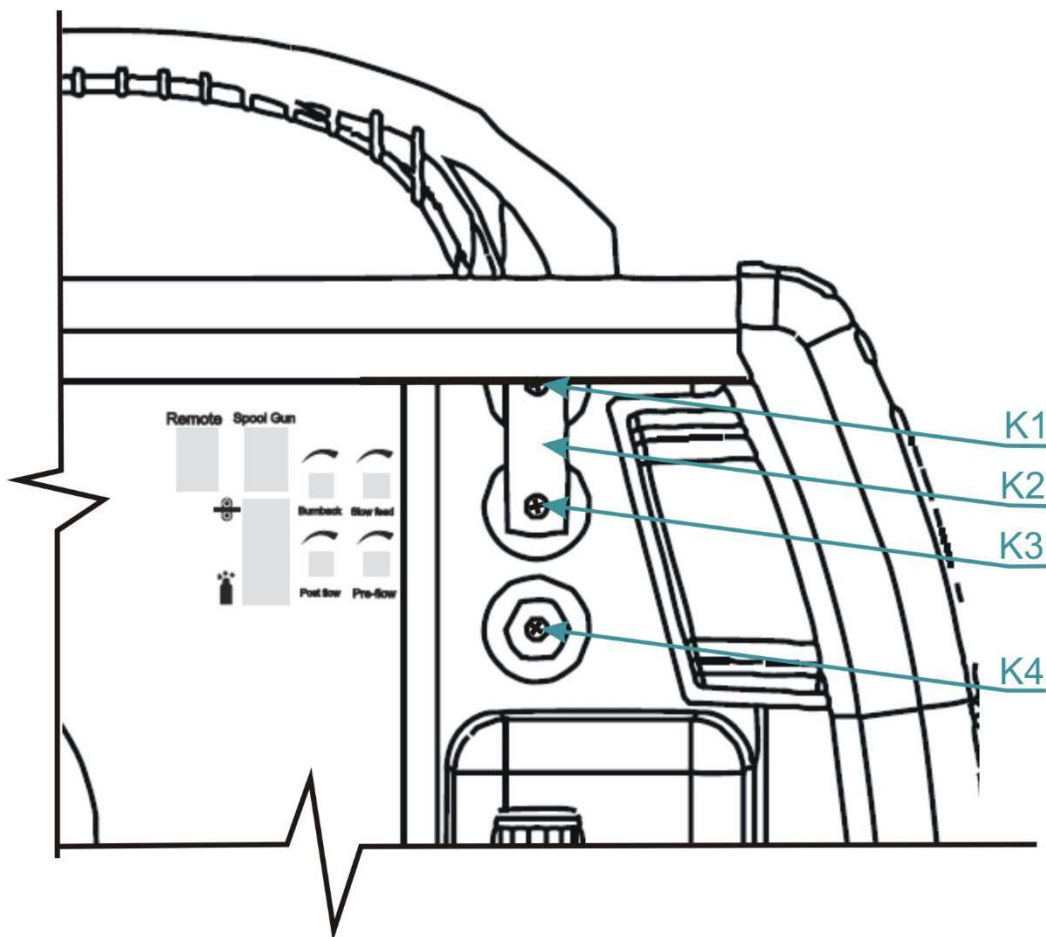
PŘIZPŮSOBENÍ POSUVU PRO JINÝ PRŮMĚR DRÁTU

Ve všech ALFA IN MIG/MAG strojích se používají kladky se dvěma drážkami. Tyto drážky jsou určeny pro dva různé průměry drátu (např. 0,8 a 1,0 mm). Drážku lze zaměnit vyjmutím kladek a jejich otočením, případně použít jiné kladky s drážkami požadovaných rozměrů.

1. Odklopte upínací matici **E1** směrem doprava, přítlačná kladka **E2** se otevře směrem vzhůru
2. Vyšroubujte plastový zajišťovací dílec **E5** a vyjměte kladku
3. Pokud je na kladce vhodná drážka kladku otočte a nasadte ji zpět na hřídel a zajistěte zašroubováním dílce **E5**.

TRUBIČKOVÝ DRÁT - VOLBA POLARITY MIG/MAG SVAŘOVACÍHO

1. Pro svařování plným drátem je ve většině případů nutné mít kladnou polaritu (+) na svařovacím hořáku. Z výroby je dodáván stroj s kladnou polaritou hořáku.
2. Pro svařování samo-ochranným trubičkovým drátem je potřeba mít na MIG/MAG hořáku polaritu zápornou (-).
3. Střední terminál **K3** je propojen s konektorem hořáku. Z výroby je **K3** spojen můstkem **K2** s horním terminálem (+) **K1**.
4. V případě svařování trubičkovým drátem propojte prostřední terminál **K3** můstkem **K2** se spodním terminálem (-) **K4** – křížovým šroubovákem.
5. Dobře utáhněte.
6. Zemnicí kabel B4 pak připojte do rychlospojky (+), obr. 1, poz. **18**.



Obrázek 9. Detail terminálů změny polarity MIG/MAG hořáku

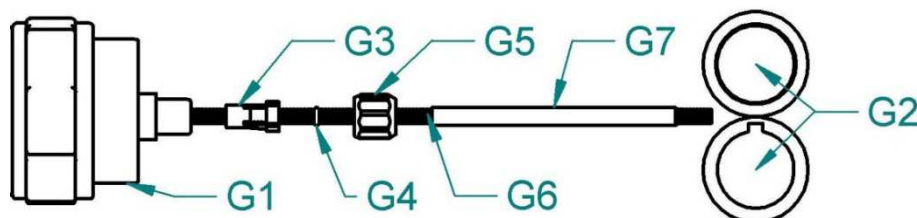
Poz.	Popis
K1	Horní terminál (+)
K2	Můstek
K3	Střední terminál
K4	Spodní terminál (-)

PŘIZPŮSOBENÍ POSUVU PRO HLINÍKOVÝ DRÁT

Pro posuv hliníkového drátu použijte speciální kladky s profilem „U“ - viz odstavec PŘEHLED KLADEK POSUVŮ DRÁTU. Abyste se vyhnuli problémům s „cucháním“ drátu, je použijte dráty pr. 1,0 mm a ze slitin AlMg3 nebo AlMg5. Dráty ze slitin Al99,5 nebo AlSi5 jsou příliš měkké a snadno způsobí problémy při posuvu.

Pro svařování hliníku je dále nezbytné vybavit hořák teflonovým bovdenem a speciálním proudovým průvlakem. Nedoporučujeme používat hořák delší než 3 m. Velkou pozornost je věnujte nastavení přítlačné síly kladek – nesmí být příliš vysoká, jinak hrozí deformace drátu.

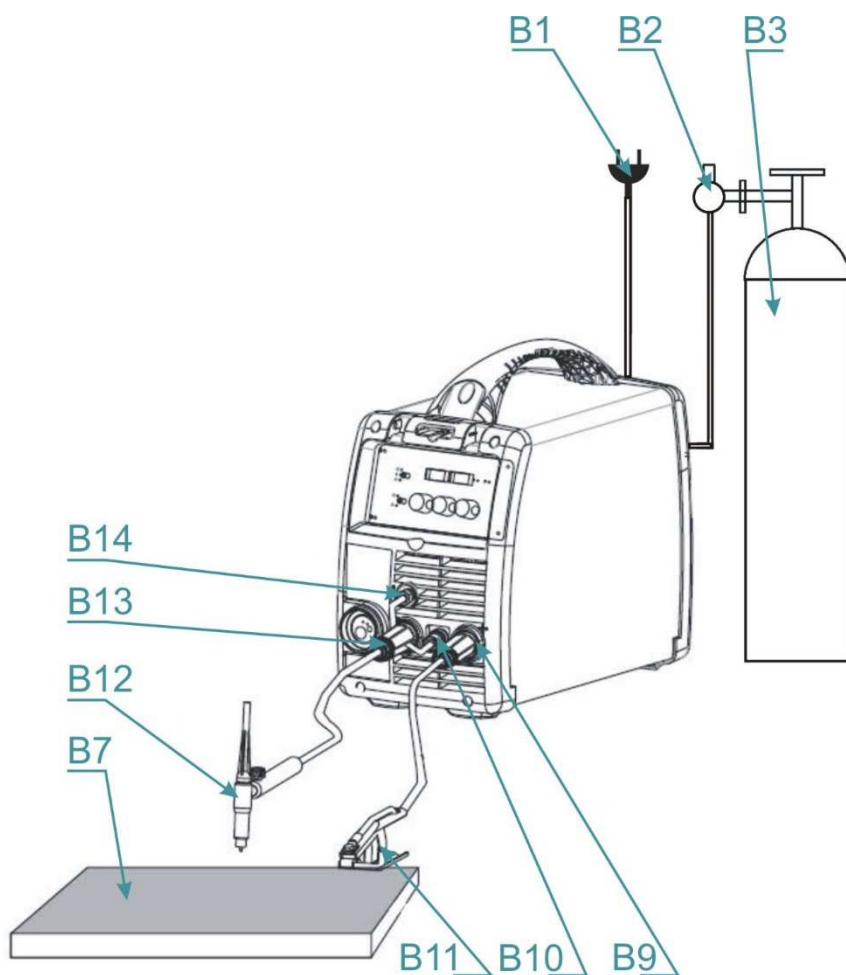
Jako ochrannou atmosféru použijte argon.



Obrázek 10. Přizpůsobení posuvu pro hliníkový drát

G1	Konektor EURO
G2	Kladky posuvu drátu
G3	Koncovka bovdenu pro 4,0mm, 4,7mm vnější průměr
G4	O-kroužek 3,5x1,5mm pro zabránění úniku plynu
G5	Matice k podpoře bovdenu
G6	Teflonový bovden
G7	Podpora bovdenu - mosazná trubička

8 PŘÍPRAVA SVÁŘEČKY PRO TIG REŽIM



Obrázek 11. Zapojení hlavních komponent TIG

1. Připojte TIG hořák **B12** do (-) rychlospojky **B13**, šroubení **B14** a konektor **B10**.
2. Připojte zemní kabel do (+) rychlospojky **B9** a zemní kleště **B11** ke svařenci **B7** nebo ke svařovacímu stolu.

3. Připojte stroj síťovou vidlicí **B1** k síti 1 x 230 V/50-60 Hz a zapněte jej hlavním vypínačem umístěným na zadním panelu svářečky.
4. Připojení plynové hadice a nastavení průtoku plynu je popsáno v sekci **SEŘÍZENÍ PRŮTOKU PLYNU**
5. Zmáčkněte tlačítko **19 (P)** a prostředním knoflíkem (kodérem **30**) zvolte číslo programu 3.
6. Potvrďte volbu zmáčknutím tlačítka **19 (P)**.
7. Kodérem **31** nastavte požadovaný proud,
8. Kodérem **30** můžete nastavovat čas doběhu proudu.
9. Potenciometry **36** a **37** můžete změnit hodnoty času předfuku nebo dofuku plynu.

TABULKY ZÁKLADNÍ NASTAVENÍ PRO TIG SVAŘOVÁNÍ

Tabulka nastavení pro svařování nerezových ocelí stejnosměrným proudem.

tloušťka plechů mm	wolfram. elektroda průměr mm	přídavný materiál průměr mm	svařovací proud A	množství argonu l/min	hubice hořáku průměr mm
1	1	1,5	40-60	3	10
1,5	1,5	1,5	50-90	4	10
2	2	2	80-100	4	12
3	2-3	2-3	90-140	5	12
4-5	3-4	3-4	110-180	5	12

9 PŘÍPRAVA SVÁŘEČKY PRO MMA REŽIM

1. Připojte držák elektrod a zemnicí kabel do rychlospojek **B13** a **B9** v souladu s polaritou požadovanou výrobcem elektrod na obalu elektrod.



Upozornění



Dávejte pozor, aby se elektroda nedotkla

žádného kovového materiálu, protože v tomto režimu je při zapnutém stroji na rychlospojkách svařovacího stroje stále svařovací napětí.

2. Zmáčkněte tlačítko **19 (P)** a prostředním knoflíkem (kodérem **30**) zvolte číslo programu 2.
3. Potvrďte volbu zmáčknutím tlačítka **19 (P)**.
4. Potenciometrem **31** nastavte požadovaný proud,
5. Potenciometrem **30** můžete změnit úroveň ARC FORCE.

10 ÚDRŽBA A SERVISNÍ ZKOUŠKY

Zařízení vyžaduje za normálních pracovních podmínek minimální ošetřování a údržbu. Má-li být zaručena bezchybná funkce a dlouhá provozuschopnost, je třeba dodržovat určité zásady:

1. Stroj smí otevřít pouze náš servisní pracovník nebo vyškolený odborník –

elektrotechnik.

2. Příležitostně je třeba zkontrolovat stav síťové vidlice, síťového kabelu a svářecích kabelů.
3. Jednou až dvakrát do roka vyfoukat celé zařízení tlakovým vzduchem, zejména hliníkové chladicí profily. Pozor na nebezpečí poškození elektronických součástí přímým zásahem stlačeného vzduchu z malé vzdálenosti!

KONTROLA PROVOZNÍ BEZPEČNOSTI STROJE PODLE ČSN EN 60 974-4

Předepsané úkony zkoušek, postupy a požadovaná dokumentace jsou uvedeny v ČSN EN 60974-4.

11 SERVIS

POSKYTNUTÍ ZÁRUKY

1. Obsahem záruky je odpovědnost za to, že dodaný stroj má v době dodání a po dobu záruky bude mít vlastnosti stanovené závaznými technickými podmínkami a normami.
2. Odpovědnost za vady, které se na stroji vyskytnou po jeho prodeji v záruční lhůtě, spočívá v povinnosti bezplatného odstranění vady výrobcem stroje nebo servisní organizací pověřenou výrobcem.
3. Zákonná záruční doba je 6 měsíců od prodeje stroje kupujícímu. Lhůta záruky začíná běžet dnem předání stroje kupujícímu, případně dnem možné dodávky. Výrobce tuto lhůtu prodlužuje na 24 měsíců. Do záruční doby se nepočítá doba od uplatnění oprávněné reklamace až do doby, kdy je stroj opraven.
4. Podmínkou platnosti záruky je, aby byl svařovací stroj používán způsobem a k účelům, pro které je určen. Jako vady se neuznávají poškození a mimořádná opotřebení, která vznikla nedostatečnou péčí či zanedbáním i zdánlivě bezvýznamných vad, nesplněním povinností majitele, jeho nezkušeností nebo sníženými schopnostmi, nedodržením předpisů uvedených v návodu pro obsluhu a údržbu, užíváním stroje k účelům, pro které není určen, přetěžováním stroje, byť i přechodným. Při údržbě stroje musí být výhradně používány originální díly výrobce.
5. V záruční době nejsou dovoleny jakékoli úpravy nebo změny na stroji, které mohou mít vliv na funkčnost jednotlivých součástí stroje.
6. Nároky ze záruky musí být uplatněny neprodleně po zjištění výrobní vady nebo materiálové vady a to u výrobce nebo prodejce.
7. Jestliže se při záruční opravě vymění vadný díl, přechází vlastnictví vadného dílu na výrobce.
8. Na síťovém přívodu je připojen varistor, který chrání stroj před přepětím. V případě dlouhodobějšího přepětí nebo větších napěťových rázů dochází k jeho zničení. Na tento případ poruchy se záruka nevztahuje.

ZÁRUČNÍ A POZÁRUČNÍ OPRAVY

1. Záruční opravy provádí výrobce nebo jím autorizované servisní organizace.
2. Obdobným způsobem je postupováno i v případě pozáručních oprav.
3. Reklamaci oznamte na tel. Čísle 563 034 625 nebo 568 840 009, e-mailu: servis@alfain.eu.

PROVÁDĚNÍ ZÁRUČNÍCH OPRAV

1. Zašlete reklamovaný přístroj přepravní službou nebo jej předejte přímo na adrese firmy: ALFA IN a.s., Nová Ves 74, 675 21 Okříšky.
2. Opravy provedeme po převzetí přístroje naším servisním oddělením a opravený jej předáme přepravci nebo majiteli.
3. Obdobným způsobem je postupováno i v případě pozáručních oprav.

12 LIKVIDACE ELEKTROODPADU

INFORMACE PRO UŽIVATELE K LIKVIDACI ELEKTRICKÝCH A ELEKTRONICKÝCH ZAŘÍZENÍ V ČR

Společnost ALFA IN a.s. jako výrobce uvádí na trh elektrozařízení, a proto je povinna zajistit zpětný odběr, zpracování, využití a odstranění elektroodpadu.

Společnost ALFA IN a.s. je zapsána do SEZNAMU individuálního systému (pod evidenčním číslem výrobce 01594/07-ECZ) a sama zajišťuje financování nakládání s elektroodpady.



Tento symbol na produktech anebo v průvodních dokumentech znamená, že použité elektrické a elektronické výrobky nesmí být přidány do běžného komunálního odpadu.

Zákazník je povinen vrátit výrobek zpět ke svému prodejci, a to buď osobně, nebo po vzájemné dohodě zajistí prodejce vyzvednutí přímo u zákazníka. Společnost ALFA IN a.s. zajistí vyzvednutí a likvidaci vyřazeného elektrozařízení na vlastní náklady od prodejce popř. dle dohody přímo od zákazníka. Tento zpětný odběr elektrozařízení bude zajištěn do 5 kalendářních dnů od data oznámení záměru vrácení uvedeného zařízení.

INFORMACE PRO UŽIVATELE V ZEMÍCH EVROPSKÉ UNIE

Chcete-li likvidovat elektrická a elektronická zařízení, vyžádejte si potřebné informace od svého prodejce nebo dodavatele.

13 ES PROHLÁŠENÍ O SHODĚ

ES PROHLÁŠENÍ O SHODĚ DECLARATION OF CONFORMITY



My, firma
We

ALFA IN a.s.
Nová Ves 74
675 21 Okříšky
IČO: 25535366
OR vedený Krajským soudem v Brně, oddíl B, vložka 2702

prohlašujeme na svou výlučnou odpovědnost, že výrobek
hereby declare under our sole responsibility, that the machine type

PEGAS 200 MIG MAN PFC

je v souladu se směrnicí
is in compliance with the directives

2002/95/EC
2004/108/EC
2006/95/EC

a splňuje požadavky harmonizovaných norem
and that the following standards apply

EN 60974-01
EN 60974-10

V/In Nová Ves
Datum/dated: 30.10.2014

Vladimír Holy
předseda představenstva ALFA IN a.s.
Chairman of the board of directors ALFA IN a.s.