












# WOODSTAR












## td 13t, td 16t, td 16s

td 13t (Artikelnummer 390 6803 000 / 390 6803 901 / 390 6803 908)  
td 16t (Artikelnummer 390 6804 000 / 390 6804 901 / 390 6804 908)  
td 16s (Artikelnummer 390 6805 000 / 390 6805 901 / 390 6805 908)

<b>D</b>	<b>Ständerbohrmaschine</b> Original-Anleitung
<b>GB</b>	<b>Radial drill press</b> Translation from the original instruction manual
<b>FR</b>	<b>Perceuse à montant</b> Traduction du manuel d'origine
<b>I</b>	<b>Trapano a braccio radiale</b> Traduction du manuel d'origine
<b>EST</b>	<b>Puurpink</b> Tõlge originaali manuaal
<b>LAT</b>	<b>Urbjmašīnas Prese</b> Tulkojums no oriģinālā pamācību
<b>LIT</b>	<b>Gręžimo Staklės</b> Vertimas iš originalaus instrukcija
<b>CZ</b>	<b>Sloupová Vrtačka</b> Překlad z originálního návodu
<b>SK</b>	<b>Stĺpová Vŕtačka</b> Preklad originálu - Úvod



	<b>Deutschland</b> Nur für EU-Länder Werfen Sie Elektrowerkzeuge nicht in den Hausmüll! Gemäß europäischer Richtlinie 2002/96/EG über Elektro- und Elektronik-Altgeräte und Umsetzung in nationales Recht müssen verbrauchte Elektrowerkzeuge getrennt gesammelt und einer umweltgerechten Wiederverwertung zugeführt werden.
	<b>Great Britain</b> Only for EU countries. Do not dispose of electric tools together with household waste material! In observance of European Directive 2002/96/EC on waste electrical and electronic equipment and its implementation in accordance with national law, electric tools that have reached the end of their life must be collected separately and returned to an environmentally compatible recycling facility.
	<b>France</b> Pour les pays européens uniquement Ne pas jeter les appareils électriques dans les ordures ménagères! Conformément à la directive européenne 2002/96/EG relative aux déchets d'équipements électriques ou électroniques (DEEE), et à sa transposition dans la législation nationale, les appareils électriques doivent être collectés à part et être soumis à une recyclage respectueux de l'environnement.
	<b>Italia</b> Solo per Paesi UE Non gettare le apparecchiature elettriche tra i rifiuti domestici! Secondo la Direttiva Europea 2002/96/CE sui rifiuti di apparecchiature elettriche ed elettroniche e la sua attuazione in conformità alle norme nazionali, le apparecchiature elettriche esauste devono essere raccolte separatamente, al fine di essere reimpiegate in modo eco-compatibile.
	<b>Nederlands</b> Allen voor EU-landen Geef elektrisch gereedschap niet met het huisvuil mee! Volgens de Europese richtlijn 2002/96/EG inzake oude elektrische en elektronische apparaten en de toepassing daarvan binnen de nationale wetgeving, dient gebruikt elektrisch gereedschap gescheiden te worden ingezameld en te worden afgevoerd naar een recycle bedrijf dat voldoet aan de geldende milieu-eisen.
	<b>España</b> Sólo para países de la UE ¡No deseche los aparatos eléctricos junto con los residuos domésticos! De conformidad con la Directiva Europea 2002/96/CE sobre residuos de aparatos eléctricos y electrónicos y su aplicación de acuerdo con la legislación nacional, las herramientas eléctricas cuya vida útil haya llegado a su fin se deberán recoger por separado y trasladar a una planta de reciclaje que cumpla con las exigencias ecológicas.
	<b>Portugal</b> Apenas para países da UE Não deite ferramentas eléctricas no lixo doméstico! De acordo com a directiva europeia 2002/96/CE sobre ferramentas eléctricas e electrónicas usadas e a transposição para as leis nacionais, as ferramentas eléctricas usadas devem ser recolhidas em separado e encaminhadas a uma instalação de reciclagem dos materiais ecológica.
	<b>Sverige</b> Gäller endast EU-länder Elektriska verktyg får inte kastas i hushållssoporna! Enligt direktivet 2002/96/EG som avser äldre elektrisk och elektronisk utrustning och dess tillämpning enligt nationell lagstiftning ska uttjänta elektriska verktyg sorteras separat och lämnas till miljövänlig återvinning.
	<b>Finnland</b> Koskee vain EU-maita Älä hävittä sähkötyökalua tavallisen kotitalousjätteen mukana! Vanhoja sähkö- ja elektroniikkalaitteita koskevan EU-direktiivin 2002/96/ETY ja sen maakohtaisten sovellusten mukaisesti käytetyt sähkötyökalut on toimitettava ongelmajätteen keräyspisteeseen ja ohjattava ympäristöstävälliseen kierrätykseen.
	<b>Norge</b> Kun for EU-land Kast aldri elektroverktøy i husholdningsavfallet! I henhold til EU-direktiv 2002/96/EF om kasserte elektriske og elektroniske produkter og direktivets iverksetning i nasjonal rett, må elektroverktøy som ikke lenger skal brukes, samles separat og returneres til et miljøvennlig gjenvinningsanlegg.
	<b>Danmark</b> Kun for EU-lande Eleværktøj må ikke bortskaffes som almindeligt affald! I henhold til det europæiske direktiv 2002/96/EF om bortskaffelse af elektriske og elektroniske produkter og gældende national lovgivning skal brugt eleværktøj indsamles separat og bortskaffes på en måde, der skåner miljøet mest muligt.

	<b>Slovakia</b> Len pre štáty EÚ Elektrické náradie nevyhadzujte do komunálneho odpadu! Podľa európskej smernice 2002/96/EG o nakladaní s použitými elektrickými a elektronickými zariadeniami a zodpovedajúcich ustanovení právnych predpisov jednotlivých krajín sa použité elektrické náradie musí zbierať oddelene od ostatného odpadu a podrobiť ekologicky šetrnej recyklácii.
	<b>Slovenia</b> Samo za države EU Elektricnega orodja ne odstranjujte s hitnimi odpadki! V skladu z Evropsko direktivo 2002/96/EG o odpani elektricni in elektronski opremi in z njenim izvajanjem v nacionalni zakonodaji je treba elektricna orodja ob koncu njihove življenjske dobe loceno zbirati in jih predati v postopek okulju prijaznega recikliranja.
	<b>Ungarn</b> Csak EU-országok számára Az elektromos kéziszerszámokat ne dobja a háztartási szeméttel! A használt villamos és elektronikai készülékekről szóló 2002/96/EK irányelv és annak a nemzeti jogba való átültetése szerint az elhasznált elektromos kéziszerszámokat külön kell gyűjteni, és környezetbarát módon újra kell hasznosítani.
	<b>Hrvatska</b> Samo za EU-države Električne alate ne odlažite u kućne otpatke! Prema Europskoj direktivi 2002/96/EG o starim električnim i elektroničkim strojevima i preuzimanju u nacionalno pravo moraju se istrošeni električni alati sakupljati odvojeno i odvesti u pogon za reciklažu.
	<b>Czchia</b> Jen pro štáty EU Elektrické náradie nevyhadzujte do komunálneho odpadu! Podle evropské směrnice 2002/96/EG o nakládání s použitými elektrickými a elektronickými zařízeními a odpovídajících ustanovení právních předpisů jednotlivých zemí se použité elektrické náradí musí sbírat odděleně od ostatního odpadu a podrobit ekologicky šetrnému recyklování.
	<b>Polska</b> Tylko dla państw UE Proszę nie wyrzucać elektronarzędzi wraz z odpadami domowymi! Zgodnie z europejską Dyrektywą 2002/96/WE dot. zużytego sprzętu elektrycznego i elektronicznego oraz odpowiednikiem w prawie narodowym zużyte elektronarzędzia muszą być oddzielnie zbierane i wprowadzane do ponownego użytku w sposób nieszkodliwy dla środowiska.
	<b>România</b> Numai pentru țările din UE Nu aruncați echipamentele electrice la fel ca reziduurile menajere! Conform Directivei Europene 2002/96/EC privitoare la echipamente electrice și electronice scoase din uz și în conformitate cu legile naționale, echipamentele electrice care au ajuns la finalul duratei de viață trebuie să fie colectate separat și trebuie să fie preluate unei unități de reciclare.
	<b>Eesti</b> Kehtib vaid EL maade suhtes. Ärge kasutage elektritööriistu koos majapidamisjätmetega! Vastavalt EÜ direktiivile 2002/96/EC elektri- ja elektroonikaseadmete jätmete osas ja kooskõlas igas riigis kehtivate seadustega, kehtib kohustus koguda kasutatud elektritööriistad eraldi kokku ja suunata need keskkonnasõbralikku taasringlusesse.
	<b>Latvija</b> Tikai attiecībā uz ES valstīm. Neutilizējiet elektriskās ierīces kopā ar sadzīves atkritumiem! Ievērojot Eiropas Direktīvu 2002/96/EK par elektrisko un elektronisko iekārtu atkritumiem un tās ieviešanu saskaņā ar nacionālo likumdošanu, elektriskās ierīces, kas nokalpojušas savu mūžu, ir jāsavāc daļēti un jāatgriež videi draudzīgās pārstrādes vietās.
	<b>Lietuva</b> Tik ES šalims. Nemesti elektros prietaisų kartu su kitomis namų ūkio atliekomis! Pagal Europos Sąjungos direktyvą 2002/96/EB dėl elektros ir elektroninės įrangos atliekų ir jos vykdymo pagal nacionalinius įstatymus elektros įrankius, kurių tinkamumo naudoti laikas pasibaigė, reikia surinkti atskirai ir perduoti aplinkai nekenksmingo pakartotinio perdirbimo įmonei.
	<b>Ísland</b> Aðeins fyrir lönd ESB: Ekki henda rafmagnstækjum með heimilisúrgangi! Í fylgni við evrópsku tilskipunina 2002/96/EC um fargaðan rafbúnað og rafþrænan búnað og framkvæmd þess í samræmi við innlend lög, verða rafmagnstæki sem úr sér gengin að safna saman og skila til umhverfisvænnar endurvinnslustöðvar.



*td 13t, td 16t, td 16s*

<b>D</b>	Ständerbohrmaschine	4–41
<b>GB</b>	Radial drill press	
<b>FR</b>	Perceuse à montant	42–79
<b>I</b>	Trapano a braccio radiale	
<b>EST</b>	Puurpink	80–114
<b>LAT</b>	Urbjmašīnas Prese	
<b>LIT</b>	Gręžimo Staklės	
<b>CZ</b>	Sloupová Vrtačka	116–151
<b>SK</b>	Stíповá Vřtačka	

## Hersteller:

Woodster GmbH  
Günzburger Straße 69  
D-89335 Ichenhausen

## Verehrter Kunde,

Wir wünschen Ihnen viel Freude und Erfolg beim Arbeiten mit Ihrer neuen Woodster Maschine.

### Hinweis

Der Hersteller dieses Gerätes haftet nach dem geltenden Produkthaftungsgesetz nicht für Schäden die an diesem Gerät, oder durch dieses Gerät entstehen bei:

- Unsachgemäßer Behandlung.
- Nichtbeachtung der Bedienungsanweisung.
- Reparaturen durch Dritte, nicht autorisierte Fachkräfte.
- Einbau und Austausch von „Nicht Original Ersatzteilen“.
- Nicht „Bestimmungsgemäßer Verwendung“.
- Ausfälle der elektrischen Anlage, bei Nichtbeachtung der elektrischen Vorschriften und VDE-Bestimmungen 0100, DIN 57113/ VDE 0113.

### Warnung

Verwenden Sie einen Schutzleiter, um elektrische Schäden, Feuergefahren oder Werkzeugschäden zu vermeiden.

Ihre Bohrmaschine wurde im Werk für 230 V-Betrieb ausgelegt. Nur an ein Netz von 230 V anschließen. Verwenden Sie eine träge Sicherung von 15 A, oder einen Trennschalter. Um Schocks oder Feuer zu vermeiden, tauschen Sie ein beschädigtes oder abgenutztes Kabel sofort aus.

### Wir empfehlen Ihnen:

Lesen Sie vor der Montage und vor Inbetriebnahme den gesamten Text der Bedienungsanweisung durch. Diese Bedienungsanweisung soll es Ihnen erleichtern, Ihre Maschine kennenzulernen und ihre bestimmungsgemäßen Einsatzmöglichkeiten zu nutzen.

Die Bedienungsanweisung enthält wichtige Hinweise, wie Sie mit der Maschine sicher, fachgerecht und wirtschaftlich arbeiten, und wie Sie Gefahren vermeiden, Reparaturkosten sparen, Ausfallzeiten verringern und die Zuverlässigkeit und Lebensdauer der Maschine erhöhen. Zusätzlich zu den Sicherheitsbestimmungen dieser Bedienungsanweisung müssen Sie unbedingt die für den Betrieb der Maschine geltenden Vorschriften Ihres Landes beachten.

Die Bedienungsanweisung, in einer Plastikhülle geschützt vor Schmutz und Feuchtigkeit, bei der Maschine aufbewahren. Sie muß von jeder Bedienungsperson vor Aufnahme der Arbeit gelesen und sorgfältig beachtet werden. An der Maschine dürfen nur Personen arbeiten, die im Gebrauch der Maschine unterwiesen und über die damit verbundenen Gefahren unterrichtet sind. Das geforderte Mindestalter ist einzuhalten.

Neben den in dieser Bedienungsanweisung enthaltenen

## Manufacturer:

Woodster GmbH  
Günzburger Straße 69  
D-89335 Ichenhausen

## Dear customer,

we wish you a pleasant and successful working experience with your new machine.

According to the applicable product liability law the manufacturer of this device is not liable for damages which arise on or in connection with this device in case of:

- improper handling,
- non-compliance with the instructions for use,
- repairs by third party, non authorized skilled workers,
- installation and replacement of non-original spare parts,
- improper use,
- failures of the electrical system due to the non-compliance with the electrical specifications and the VDE 0100, DIN 57113 / VDE 0113 regulations

### WARNING

To avoid electrical hazards, fire hazards, or damage to the tool, use proper circuit protection.

Your drill press is wired at the factory for 230 V operation. Connect to a 230 V, 15 amp branch circuit and use a 15 amp time delay fuse or circuit breaker. To avoid shock or fire, replace power cord immediately if it is worn, cut or damaged in any way.

### Recommendations:

Read the entire text of the operating instructions prior to the assembly and operation of the device.

These operating instructions are intended to make it easier for you to get familiar with your device and utilize its intended possibilities of use.

The operating instructions contain important notes on how to work safely, properly and economically with your machine and how to avoid dangers, save repair costs, reduce downtime, and increase the reliability and working life of the machine.

In addition to the safety regulations contained herein, you must in any case comply with the applicable regulations of your country with respect to the operation of the machine.

Put the operating instructions in a clear plastic folder to protect them from dirt and humidity, and store them near the machine. The instructions must be read and carefully observed by each operator prior to starting the work. Only persons who have been trained in the use of the machine and have been informed on the related dangers and risks are allowed to use the machine. The required minimum age must be met.

In addition to the safety notes contained in the present operating instructions and the special regulations of your country, the generally recognized technical rules for the operation of wood working machines must be observed.

Sicherheitshinweisen und den besonderen Vorschriften Ihres Landes sind die für den Betrieb von Holzbearbeitungsmaschinen allgemein anerkannten fachtechnischen Regeln zu beachten.

## Allgemeine Hinweise

- Überprüfen Sie nach dem Auspacken alle Teile auf eventuelle Transportschäden. Bei Beanstandungen muß sofort der Zubringer verständigt werden.
- Spätere Reklamationen werden nicht anerkannt.
- Überprüfen Sie die Sendung auf Vollständigkeit.
- Machen Sie sich vor dem Einsatz anhand der Bedienungsanweisung mit dem Gerät vertraut.
- Verwenden Sie bei Zubehör sowie Verschleiß- und Ersatzteilen nur Original-Woodster-Teile. Ersatzteile erhalten Sie bei Ihrem Fachhändler .
- Geben Sie bei Bestellungen unsere Artikel-Nummern sowie Typ und Baujahr des Gerätes an.

	td 13t	td 16t	td 16s
<b>Technische Daten</b>			
<b>Bohrfuttergröße mm</b>	13	16	16
<b>Geschwindigkeiten 1/min</b>	500 / 890 / 1400 / 1900 / 2500	230 / 330 / 370 / 460 / 530 / 580 / 1030 / 1160 / 1280 / 1600 / 1790 / 2470	180 / 250 / 300 / 400 / 480 / 580 / 970 / 1280 / 1410 / 1540 / 2270 / 2740
<b>Motor</b>			
<b>Aufnahmeleistung Watt</b>	350	520	770
<b>Aufnahmekonus Spindel</b>	B16	B16	MK 2
<b>Aufnahmekonus Bohrfutter</b>	B16	B16	B16
<b>Spannbereich mm</b>	1,5-13	3-16	3-16
<b>Spindelweg mm</b>	50	60	80
<b>Abstand Tisch – Bohrfutter mm</b>	145	325	325
<b>Abstand Gestellfuß – Bohrfutter mm</b>	225	445	570
<b>∅ Säule mm</b>	46	60	70
<b>Gesamthöhe mm</b>	580	840	1065
<b>Gewicht kg</b>	15	30	58,5
<b>Technische Änderungen vorbehalten!</b>			

### Geräuschkennwerte

#### Messbedingungen nach EN 1870-1: 1995-07

Die angegebenen Werte sind Emissionswerte und müssen damit nicht zugleich auch sichere Arbeitswerte darstellen. Obwohl es eine Korrelation zwischen Emissions- und Immissionspegeln gibt, dann daraus nicht zuverlässig abgeleitet werden, ob zusätzliche Vorsichtsmaßnahmen notwendig sind oder nicht. Faktoren welche den derzeitigen am Arbeitsplatz vorhandenen Immissionspegel beeinflussen können, beinhalten die Dauer der Einwirkungen, die Eigenart des Arbeitsraumes, andere Geräuschquellen usw., z. B. die Anzahl der Maschinen und benachbarten Vorgängen. Die zulässigen Arbeitwerte können ebenso von Land zu Land variieren. Diese Information soll jedoch den Anwender befähigen, eine bessere Abschätzung von Gefährdung und Risiko vorzunehmen.

## General Notes

- When you unpack the device, check all parts for possible transport damages. In case of complaints the supplier is to be informed immediately. Complaints received at a later date will not be acknowledged.
- Check the delivery for completeness.
- Read the operating instructions to make yourself familiar with the device prior to using it.
- Only use original parts for accessories as well as for wearing and spare parts. Spare parts are available from your specialized dealer.
- Specify our part numbers as well as the type and year of construction of the device in your orders.

	td 13t	td 16t	td 16s
<b>Technical Data</b>			
Chuck size mm	13	16	16
Speeds min	500 / 890 / 1400 / 1900 / 2500	230 / 330 / 370 / 460 / 530 / 580 / 1030 / 1160 / 1280 / 1600 / 1790 / 2470	180 / 250 / 300 / 400 / 480 / 580 / 970 / 1280 / 1410 / 1540 / 2270 / 2740
<b>Motor</b>			
Motor power Watt	350	520	770
Spindle cone seat	B16	B16	MK 2
Drilling chuck cone seat	B16	B16	B16
Drilling chuck clamping range mm	1,5-13	3-16	3-16
Spindle rise and fall range mm	50	60	80
Chuck to worktable mm	145	325	325
Spindle base working range mm	225	445	570
Column diam. mm	46	60	70
Overall height mm	580	840	1065
Weight kg	15	30	58,5
<b>Subject to technical modifications!</b>			

### Noise parameters acc. to EN 1870-1: 1995-07

The rates indicated are emission values; they are not necessarily safe working values. Although there is a correlation between emission and immission level, it cannot reliably be derived whether additional precautions are required or not. The immission level prevailing at the working place can be influenced by the following conditions: Duration of noise, characteristic of the work room, other noise sources like the number of machines, and neighbouring procedures. The reliable work place rates can differ from one country to the other. This information should enable the operator, however, to make a reliable evaluation of the danger and risks.

In dieser Bedienungsanweisung haben wir Stellen, die Ihre Sicherheit betreffen, mit diesem Zeichen versehen: ⚠


## ⚠ Allgemeine Sicherheitsregeln

### für Elektrowerkzeuge

**Warnung: Wenn Sie Elektrowerkzeuge benutzen, sind folgende grundlegende Sicherheitsregeln immer zu befolgen, um das Risiko eines elektrischen Schlages, Feuer und Körperverletzung zu vermeiden.**

- Halten Sie Ihren Arbeitsplatz in Ordnung. Unordnung im Arbeitsbereich Unfälle zur Folge haben.
- Vermeiden Sie gefährliche Umgebungseinflüsse. Benutzen Sie Werkzeuge nicht in feuchter oder nasser Umgebung und setzen Sie es nicht Regen aus. Halten Sie den Arbeitsbereich sauber. Sorgen Sie für genügend Freiraum im Arbeitsbereich.
- Schützen Sie sich vor elektrischem Schlag. Vermeiden Sie Körperberührung mit geerdeten Teilen.
- Halten Sie Kinder fern. Lassen Sie andere Personen und Kinder nicht das Werkzeug oder die Leitung berühren. Halten Sie sie von Ihrem Arbeitsbereich fern.
- Machen Sie Ihr Werkzeug kindersicher. Mit Vorhangschlössern, Hauptschaltern oder durch Entfernen von Starterschlüsseln.
- Überlasten Sie Ihr Werkzeug nicht. Es wird besser arbeiten wenn es im Rahmen seiner elektrischen Daten verwendet wird.
- Benutzen Sie das richtige Werkzeug. Benutzen Sie Werkzeuge nicht für Zwecke, für die sie nicht bestimmt sind.
- Tragen Sie geeignete Arbeitskleidung. Tragen Sie keine weite Kleidung oder Schmuck, sie können von beweglichen Teilen erfaßt werden. Rutschfestes Schuhwerk ist empfehlenswert. Tragen Sie bei langen Haaren ein Haarnetz.
- Tragen Sie eine Schutzbrille. Normale Sehbrillen sind keine Schutzbrillen. Verwenden Sie bei stauberzeugenden Arbeiten eine Atemmaske.
- Schließen Sie die Staubabsaug-Einrichtungen an. Falls Anschlüsse zur Staubabsaugung und Auffangeinrichtung vorhanden sind, überzeugen Sie sich, daß diese angeschlossen und benutzt werden.
- Verwenden Sie die Leitung nicht für Zwecke, für die sie nicht bestimmt ist. Benutzen Sie die Leitung nicht, um den Stecker aus der Steckdose zu ziehen. Schützen Sie die Leitung vor Hitze, Öl und scharfen Kanten.
- Sichern Sie das Werkstück. Benutzen Sie Spannvorrichtungen oder einen Schraubstock, um das Werkstück fest zuhalten. Es ist damit sicherer gehalten als mit Ihrer Hand.
- Vermeiden Sie abnormale Körperhaltung. Sorgen Sie für sicheren Stand und halten Sie jederzeit das Gleichgewicht.
- Pflegen Sie Ihre Werkzeuge mit Sorgfalt. Halten Sie die Werkzeuge scharf und sauber, um besser und sicherer arbeiten zu können. Befolgen Sie die Wartungsvorschriften und die Hinweise über den Werkzeugwechsel. Kontrollieren Sie regelmäßig die Leitung des Werkzeugs und lassen Sie es bei Beschädigung von



In these operating instructions we have marked the places that have to do with your safety with this sign: 

## GENERAL SAFETY RULES

### FOR POWER TOOLS

**WARNING:** When using electric tools the following basic safety precautions should always be followed to reduce the risk of fire, electric shock and personal injury.

Please read all these instructions before attempting to operate this product.

- KEEP GUARDS IN PLACE, and in working order.
- REMOVE ADJUSTING KEYS AND WRENCHES. Form habit of checking to see that keys and adjusting wrenches are removed from tool before turning it on.
- KEEP WORK AREA CLEAN. Cluttered areas and benches invite accidents.
- DON'T USE IN DANGEROUS ENVIRONMENT. Do not use power tools in damp or wet location, or expose them to rain. Do not operate them in an area with flammable liquids or gases. Keep work area well lighted.
- KEEP CHILDREN AWAY. All visitors should be kept at a safe distance from work area.
- MAKE WORKSHOP CHILD PROOF. Lock access of your workshop. When not in use, tools should be stored in a dry locked up place, out of reach of children.
- DON'T FORCE TOOL. It will do the job better and safer at the rate for which it was designed.
- USE RIGHT TOOL. Don't force tool or attachment to do a job for which it was not designed.
- USE PROPER EXTENSION CORD. Make sure your extension cord is in good condition. When using an extension cord, be sure to use one heavy enough to carry the current your product will draw. An undersize cord will cause a drop in line voltage resulting in loss of power and overloading. When tool is used outdoors, use only extension cords intended for outdoor use and so marked.
- WEAR PROPER APPAREL. Do not wear loose clothing, gloves, neckties, rings, bracelet, or others jewellery which may get caught in moving parts. Non-slip footwear is recommended. Wear protective hair covering to contain long hair. Roll long sleeves above elbows.
- ALWAYS USE SAFETY GOGGLES. Everyday glasses on l y have impact resistant lenses, they are NOT safety glasses. Also use face or dust mask if cutting operation is dusty.
- SECURE WORK. Use clamps or a vice to hold work when practical. It is safer than using your hand and it frees both hands to operate tool.
- DON'T OVERREACH. Keep proper footing and balance at all times.
- MAINTAIN TOOL WITH CARE. Keep tool sharp and clean for best and safest performance. Follow instructions for lubrication and changing accessories.
- 5. DISCONNECT TOOLS before servicing, when changing accessories, such as blades, bits, cutters and the like.
- USE RECOMMENDED ACCESSORIES. Consult the owner's manual for recommended accessories. The

einem anerkannten Fachkraft erneuern. Kontrollieren Sie Verlängerungsleitung regelmäßig und ersetzen Sie sie, wenn sie beschädigt sind. Halten Sie Handgriffe trocken und frei von Öl und Fett.

- Ziehen Sie den Stecker aus der Steckdose. Bei Nichtgebrauch des Werkzeugs, vor der Wartung und beim Wechsel von Werkzeugen.
- Lassen Sie keine Werkzeugschlüssel stecken. Überprüfen Sie vor dem Einschalten, daß Schlüssel und Einstellwerkzeuge entfernt sind.
- Vermeiden Sie unbeabsichtigten Anlauf. Vergewissern Sie sich, daß der Schalter beim Einstecken des Steckers in die Steckdose ausgeschaltet ist.
- Verwenden Sie nur zulässige Verlängerungsleitungen mit entsprechenden Querschnitten.
- Seien Sie aufmerksam. Achten Sie darauf, was Sie tun. Gehen Sie mit Vernunft an die Arbeit. Benutzen Sie das Werkzeug nicht, wenn Sie unkonzentriert sind.
- Überprüfen Sie das Werkzeug auf eventuelle Beschädigungen. Vor weiterem Gebrauch des Werkzeugs müssen Schutzvorrichtungen oder leicht beschädigte Teile sorgfältig auf ihre einwandfreie und bestimmungsgemäße Funktion untersucht werden. Überprüfen Sie, ob die beweglichen Teile einwandfrei funktionieren und nicht klemmen oder ob Teile beschädigt sind. Sämtliche Teile müssen richtig montiert sein und alle Bedingungen erfüllen, um den einwandfreien Betrieb des Werkzeuges zu gewährleisten. Beschädigte Schutzvorrichtungen und Teile müssen sachgemäß durch eine anerkannte Fachwerkstatt repariert oder ausgewechselt werden, soweit nichts anders in der Gebrauchsanweisung angegeben ist. Lassen Sie beschädigte Schalter durch eine Kundendienstwerkstatt auswechseln. Benutzen Sie keine Werkzeuge, bei denen sich der Schalter nicht ein- und ausschalten läßt.
- Verwenden Sie nur empfohlenes Zubehör. Schauen Sie in Ihre Gebrauchsanweisung für empfohlenes Zubehör. Folgen Sie den Anleitungen die dem Zubehör beiliegen. Die Verwendung von ungeeignetem Zubehör kann gefährlich sein.
- Lassen Sie Ihr Werkzeug durch eine Elektrofachkraft reparieren. Dieses Werkzeug entspricht den einschlägigen Sicherheitsbestimmungen. Reparaturen dürfen nur durch eine Elektrofachkraft ausgeführt werden, indem Originalersatzteile verwendet werden; andernfalls können Unfälle für den Benutzer entstehen.
- Bewahren Sie die Sicherheitshinweise gut auf.
- Entfernen Sie keine Schutzvorrichtungen.
- Steigen Sie nicht auf das Werkzeug. Eine Verletzungsgefahr besteht, da das Werkzeug kippen könnte.
- Arbeitsrichtung. Stellen Sie sicher, daß die Sägezähne in Richtung des Werkstückes zeigen.
- Lassen Sie laufende Werkzeuge nicht unbeaufsichtigt. Wenn Sie sich von Ihrer Maschine entfernen, schalten Sie das Gerät ab. Warten Sie bis die Maschine zum vollständigen Stillstand gekommen ist.
- Denken Sie an Sicherheit. Sicherheit ist eine Kombination aus gesundem Menschenverstand und Wachsamkeit, wann immer Sie mit dem Werkzeug arbeiten.

use of improper accessories may cause risk of injury to persons.

- **NEVER STAND ON TOOL.** Serious injury could occur if the tool is tipped or if cutting tool is unintentionally contacted.
- **CHECK DAMAGED PARTS.** Should any part of the tool be missing, damaged or any electrical component fails to perform properly, turn off the power and remove plug from power supply. Properly repair or replace damaged, missing and/or failed parts before resuming operation.
- **DIRECTION OF FEED.** Feed work into a blade or cutter against the direction of rotation of the blade or cutter only.
- **NEVER LEAVE TOOL RUNNING UNATTENDED. TURN POWER OFF.** Don't leave tool until it comes to a complete stop.
- **DO NOT ABUSE THE CORD.** Do not use cord to disconnect during operation. Never yank the cord to disconnect it from the socket.
- **ALWAYS KEEP ALERT.** Do not let familiarity gained from frequent use of your tool cause a careless mistake. Always remember that a careless fraction of a second is sufficient to inflict severe injury.
- **THINK SAFETY.** Safety is a combination of common sense and alertness whenever the tool is in operation.

## Allgemeine Hinweise

### **Verlängerungsleitungen:**

Verwenden Sie nur Verlängerungsleitungen mit einem Mindestquerschnitt von 1,5 mm<sup>2</sup>, um das Gerät vor einem zu großen Spannungsabfall und Überhitzung zu schützen.

Bevor Sie die Verlängerungsleitung verwenden, überprüfen Sie deren einwandfreien Zustand. Bei Beschädigungen lassen Sie die notwendigen Reparaturen durch eine Fachkraft durchführen.

### **Zusätzliche Sicherheitsregeln für Ständerbohrmaschinen**

**Warnung: Zu Ihrer eigenen Sicherheit versuchen Sie nicht, die Bohrmaschine zu benutzen, bevor sie nicht komplett montiert ist und Sie diese Anleitung komplett gelesen und verstanden haben.**

- Ihre Bohrmaschine muß sicher auf eine Werkbank verschraubt werden und falls die Bohrmaschine zum wandern neigt, schrauben Sie die Werkbank auf dem Boden fest.
- Diese Bohrmaschine ist nur zur Verwendung in Innenräumen geeignet.
- Schützen Sie Ihre Augen (tragen Sie immer eine Schutzbrille, die einem anerkannten Standard entspricht), Hände, Gesicht (verwenden Sie eine Gesicht- oder Staubmaske zusammen mit der Schutzbrille bei staubigen Umgebungsbedingungen), Ohren (Verwenden Sie Ohrenschützer, besonders während längerer Arbeitsperioden) und Ihren Körper.
- Versuchen Sie nicht Löcher in Gegenstände zu bohren, die zu klein sind, um sicher eingespannt zu werden.
- Halten Sie immer Ihre Finger vom Bohrer fern. Vermeiden Sie ungeschickte Positionen der Hände, wenn sie abrutschen könnten, so daß eine Hand in den Bohrer rutschen könnte.
- Verwenden Sie keine längeren Bohrer als 175 mm oder solche, die mehr als 150 mm aus dem Bohrfutter herausragen, da sie plötzlich weggleiten und brechen können.
- Verwenden Sie keine Drahräder, Sechskant, Bits, Fräsköpfe, Kreisschneider oder Rotationsschleifer in Verbindung mit der Bohrmaschine.
- Wenn Sie ein großes Werkstück bearbeiten, stellen Sie sicher, daß es ausreichend auf Tischhöhe abgestützt ist.
- Arbeiten Sie nicht freihändig. Drücken Sie das Werkstück immer fest gegen den Anschlag und den Tisch, so daß es nicht verrutschen oder verdrehen kann. Verwenden Sie Schraubzwingen o.ä., um das Werkstück zu sichern.
- Drücken Sie den Bohrer nicht zu stark auf das Werkstück, so daß die Maschine nicht überlastet wird.
- Vergewissern Sie sich, daß sich keine Nägel oder andere Fremdkörper im Werkstück sind.
- Legen Sie immer ein Gegenstück an die linke Seite der Säule.
- Wenn möglich, legen Sie das Werkstück immer auf die linke Seite der Säule. Wenn es zu kurz ist oder der Tisch geneigt ist, spannen sie es fest auf den Tisch. Verwenden Sie die Tischschlitze oder die Randleisten

## General Hints

### EXTENSION CORDS

When using a powertool at a considerable distance from a power source, use an extension cord heavy enough to carry the current that the tool will draw. An undersized extension cord will cause a drop in line voltage, resulting in a loss of power and overheating. Use the chart provided to determine the minimum wire size required in an extension cord. Only round jacketed cords listed by Underwriter's Laboratories (UL) should be used.

Use only round jacketed extension cords designated for outside use. This is indicated by the letters „WA“ on the cord's jacket.

Before using an extension cord, inspect it for loose or exposed wires and cut or worn insulation.

### Additional safety rules for drill presses

**WARNING: For your own safety do not try to use your drill press until it is completely assembled and installed according to the instructions and until you have read and understand the following.**

- Your drill press must be bolted securely to a workbench. In addition, if there is any tendency for your drill press to move during certain operations, bolt the workbench to the floor.
- This drill press is intended for use in dry conditions, and for indoor use only.
- Protect eyes (always wear safety goggles which comply to a recognized standard), hands, face (use face or dust mask along with safety goggles if drilling operation is dusty), ears (use ear protectors, especially during extended periods of operation), and body.
- Do not try to drill pieces of material too small to be securely hold.
- Always keep hands out of path of drill bit. Avoid awkward hand positions where a sudden slip could cause your hand to move into the drill bit.
- Do not install or use any drill bit that exceeds 175 mm (7“) in length or extends 150 mm (6“) below the chuck jaws. They can suddenly bend outward or break.
- Do not use wire wheels, router bits, shaper cutters, circle (fly) cutters, or rotary planers on this drill press.
- When cutting a large piece of material make sure it is fully supported at the table height.
- Do not perform any operation freehand. Always hold the workpiece firmly against the fence and the table so it will not rock or twist during the cut. Use jigs, fixtures or different tool for unstable workpieces.
- Do not feed the material too fast while drilling. Only feed the material fast enough so that the drill bit will drill without overloading.
- Make sure there are no nails or foreign objects in the part of the workpiece to be drilled.
- Always position „backup material“ to contact the left side of the column.
- Whenever possible, position the workpiece to contact the left side of the column; if it is too short or the table is tilted, clamp solidly to the table. Use table slots or clamping ledge around the outside edge of the table.
- If the workpiece overhangs the table such that it will

an der Außen- kante des Tisches.

- Wenn ein Werkstück überhängt und ohne zusätzlichen Halt herunterfallen würde, befestigen Sie es mit einer Zwinde oder stellen Sie eine zusätzliche Stütze unter.
- Wenn Sie einen Maschinenschraubstock benutzen, befestigen Sie ihn immer am Tisch.
- Verwenden Sie spezielle Befestigungsmittel für ungewöhnliche Arbeiten, um das Werkstück zu halten, führen oder positionieren.
- Überprüfen Sie alle Zwingen und Schraubverbindungen auf ihren einwandfreien Zustand.
- Verschrauben Sie den Maschinenkopf und den Tisch sicher an der Säule und den Tisch an die Tischfläche bevor Sie die Säge benutzen.
- Schalten Sie die Bohrmaschine nie ein, bevor Sie nicht den Tisch freigeräumt haben. (Werkzeuge, Holzstücke etc.) mit Ausnahme des Werkstückes und Teilen, die für den Arbeitsvorgang benötigt werden.
- Bevor Sie mit dem Arbeitsvorgang beginnen, lassen Sie den Motor kurz anlaufen um zu überprüfen, ob der Bohrer oder ein anderes Schneidwerkzeug nicht schlägt oder eine Vibration hervorruft.
- Lassen Sie den Bohrer auf volle Drehzahl kommen bevor Sie mit der Arbeit beginnen. Wenn Ihre Bohrmaschine ungewöhnliche Geräusche macht oder stark vibriert, schalten Sie aus und ziehen Sie den Stecker aus der Steckdose. Schalten Sie die Bohrmaschine nicht wieder ein bevor Sie nicht das Problem gefunden und gelöst haben.
- Führen Sie keine Montage oder Markierungsarbeiten auf dem Tisch durch während die Maschine noch läuft.
- Wenn Sie Löcher mit großem Durchmesser bohren, befestigen Sie das Werkstück sicher auf dem Tisch. Andernfalls kann sich der Bohrer verkanten und das Werkstück mit hoher Geschwindigkeit mitreißen. Benutzen Sie keine Kreisschneider oder Lochsägen, da sie instabil werden können oder unrund drehen. Halten Sie die Drehzahl immer unter 1550 U/min. ~ 24. Vergewissern Sie sich, daß die Spindel zum Stillstand gekommen ist, bevor Sie den Winkel des Werkstücks wechseln oder das Werkstück sichern oder entfernen wollen.
- Um Verletzungen durch unbeabsichtigtes Anlaufen der Maschine zu verhindern, ziehen Sie immer den Stecker aus der Steckdose bevor Sie einen Bohrer wechseln bzw. ein- setzen, Zubehör anbringen oder Einstellungen vornehmen.

### **⚠ Bestimmungsgemäße Verwendung**

**Die Maschine entspricht der gültigen EG Maschinenrichtlinie.**

- Maschine nur in technisch einwandfreiem Zustand sowie bestimmungsgemäß, sicherheits- und gefahrenbewusst unter Beachtung der Betriebsanleitung benutzen! Insbesondere Störungen, die die Sicherheit beeinträchtigen können, umgehend beseitigen (lassen)!
- Die Sicherheits-, Arbeits- und Wartungsvorschriften

fall or tip if not held, clamp it to the table or provide auxiliary support.

- When using a drill press vice, always fasten to the table
- Use special fixtures for unusual operations to adequately hold, guide and position the workpiece.
- Make sure all clamps and locks are firmly tightened before drilling.
- Securely lock head and table support to column, and table to table support before operating drill press.
- Never turn your drill press on before clearing the table of all objects (tools, scraps of wood, etc.) except for the workpiece and related feed or support devices for the operation planned.
- Before starting the operation, jog the motor switch to make sure the drill bit or other cutting tool does not wobble or cause vibration.
- Let the spindle reach full speed before starting drill. If your drill press makes an unfamiliar noise or if it vibrates excessively, stop immediately, turn the drill press off and unplug. Do not restart until finding and correcting the problem.
- Do not perform layout assembly or set up work on the table while the drill press is in operation.
- When drilling large diameter holes, clamp the workpiece firmly to the table. Otherwise, the cutter may grab and spin at high speed. Do not use fly cutters or multi-part hole cutters as they can come apart or become unbalanced in use. Keep speed below 1400 r.p.m.
- Make sure the spindle has come to a complete stop before changing workpiece angle, removing or securing workpiece.
- To avoid injury from accidental starting, always unplug drill press before installing or removing any drill bit, accessory or attachment or making any adjustment.

### Proper use

**CE tested machines meet all valid EC machine guidelines as well as all relevant guidelines for each machine.**

- The machine must only be used in technically perfect condition in accordance with its designated use and the instructions set out in the operating manual, and only by safety-conscious persons who are fully aware of the risks involved in operating the machine. Any functional disorders, especially those affecting the safety of the machine, should therefore be rectified im-

des Herstellers sowie die in den Technischen Daten angegebenen Abmessungen müssen eingehalten werden.

- Die zutreffenden Unfallverhütungsvorschriften und die sonstigen, allgemein anerkannten sicherheitstechnischen Regeln müssen beachtet werden.
- Die Maschine darf nur von Personen genutzt, gewartet oder repariert werden, die damit vertraut und über die Gefahren unterrichtet sind. Eigenmächtige Veränderungen an der Maschine schließen eine Haftung des Herstellers für daraus resultierende Schäden aus.
- Die Maschine darf nur mit Originalzubehör und -werkzeugen des Herstellers genutzt werden.
- Die Maschine nicht der Feuchtigkeit aussetzen und nicht in der Nähe von entzündbaren Flüssigkeiten oder Gase verwenden.
- Nie im Freien verwenden, wenn die allgemeinen Wetter- und Umweltbedingungen dies nicht zulassen (z.B.: explosive Atmosphären, während eines Gewitters oder bei Regen).
- Kleiden sie sich entsprechend: Tragen Sie keine breiten Ärmel, Halstücher, Krawatten, Ketten oder Armeife, die die Maschinenteile in ihrer Bewegung erfassen könnten.
- Verwenden Sie stets Ihre persönlichen Sicherheitsvorrichtungen: vorschriftsgemäße Schutzbrille, Handschuhe in der richtigen Größe, äußeren oder inneren Ohrenschutz, falls notwendig eine Haube, die die Haare bedeckt.
- Achten Sie auf das Stromkabel: es darf nie zum Anheben der Maschine oder zum Entfernen des Steckers gezogen werden, schützen Sie es vor scharfen Kanten, Öl und Überhitzung.
- Falls Verlängerungskabel notwendig sind, verwenden Sie bitte nur geprüfte Artikel.
- Schützen Sie sich vor Elektroschocks: vermeiden Sie Kontakte mit geerdeten Gegenstände wie Röhren, Heizkörper und Kühlschränke.
- Jeder darüber hinausgehende Gebrauch gilt als nicht bestimmungsgemäß. Für daraus resultierende Schäden haftet der Hersteller nicht; das Risiko dafür trägt allein der Benutzer.

### Restrisiken

**Die Maschine ist nach dem Stand der Technik und den anerkannten Sicherheitstechnischen Regeln gebaut. Dennoch können beim Arbeiten einzelne Restrisiken auftreten**

- Gefährdung der Gesundheit durch das rotierende Werkzeug bei langem Kopfhaar und loser Kleidung. Persönliche Schutzausrüstung wie Haarnetz und eng anliegende Kleidung tragen.
- Gefährdung der Gesundheit durch herumfliegende Späne. Persönliche Schutzausrüstung wie Augenschutz tragen.
- Verletzungen durch das wegschleudernde Werkstück bei unsachgemäßer Halterung oder Führung, wie arbeiten ohne Schraubstock oder Anschlag.
- Gefährdung der Gesundheit durch Strom bei Verwendung nicht ordnungsgemäßer Elektro-Anschlussleitungen



mediately.

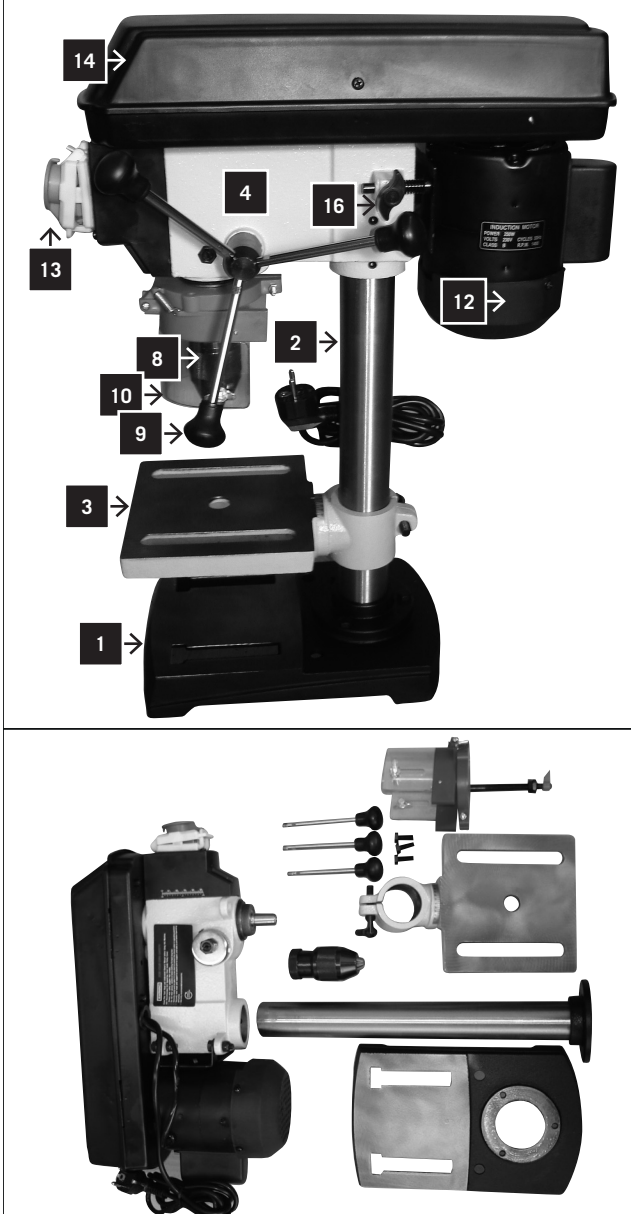
- The safety, work and maintenance instructions of the manufacturer as well as the technical data given in the calibrations and dimensions must be adhered to.
- Relevant accident prevention regulations and other, generally recognized safety-technical rules must also be adhered to.
- The machine may only be used, maintained, and operated by persons familiar with it and instructed in its operation and procedures. Arbitrary alterations to the machine release the manufacturer from all responsibility for any resulting damages.
- The machine may only be used with original accessories and tools made by the manufacturer.
- Any other use exceeds authorization. The manufacturer is not responsible for any damages resulting from unauthorized use; risk is the sole responsibility of the operator.

### Remaining hazards

**The machine has been built using modern technology in accordance with recognized safety rules. Some remaining hazards, however, may still exist.**

- Long hair and loose clothing can be hazardous when the work piece is rotating. Wear personal protective gear such as a hair net and tight fitting work clothes.
- Wood chips and saw dust can be health hazard. Be sure to wear personal protective gear such as safety goggles and a dust mask. Use a vacuum exhaust system.
- Thrown work pieces can lead to injury if the work piece is not properly secured or fed, such as working without a limit stop.
- The use of incorrect or damaged mains cables can lead to injuries caused by electricity.
- Even when all safety measures are taken, some re-

Fig. 1/td 13t



- Des weiteren können trotz aller getroffenen Vorkehrungen nicht offensichtliche Restrisiken bestehen.
- Restrisiken können minimiert werden, wenn die „Sicherheitshinweise“ und die „Bestimmungsgemäße Verwendung“, sowie die Bedienungsanweisung insgesamt beachtet werden.

### Auspacken und Überprüfen des Inhalts

Fig. 1

**Warnung:** Sollte ein Teil fehlen, versuchen Sie nicht, die Bohrmaschine zu betreiben, bevor Sie nicht das fehlende Teil korrekt montiert haben. Stecken Sie vorher nicht den Stecker in die Steckdose und schalten Sie das Gerät nicht ein.

Packen Sie alle Teile aus und überprüfen Sie die Vollständigkeit mit der folgenden Tabelle (einige Teile sind unter der Abdeckung des Keilriemens verpackt).

Entsorgen Sie die Verpackung nicht sofort für den Fall, daß Sie dieses Produkt Ihrem Händler zurückgeben müssen.

		Fig. 1	Fig. 2	Fig. 3
	Inhalt/ Beschreibung/ Menge	td 13t	td 16t	td 16s
1	Grundplatte	1	1	1
2	Säule	1	1	1
3	Bohrtisch	1	1	1
4	Maschinenkopf	1	1	1
5	Zahnstange	-	1	1
6	Zahnstangen-Führungsring	-	1	1
7	Kurbel	-	1	1
8	Schnellspannbohrfutter	1	1	1
9	Griffe	3	3	3
10	Bohrfutterschutz	1	1	1
11	Bohrfutterschutz mit Tiefenanschlag	-	1	-
12	Befestigungsschrauben	3	4	4
	Innensechskantschlüssel 3mm	1	1	1
	Innensechskantschlüssel 4mm	1	1	-
	Innensechskantschlüssel 5mm	-	-	1
	Gabelschlüssel 12mm	1	1	-
	Gabelschlüssel 16mm	-	-	1
	Gabelschlüssel 18 mm	1	1	-
	Gabelschlüssel 24 mm	-	-	1
	Bedienungsanweisung	1	1	1

Entfernen Sie den öligen Schutzbelag auf dem Maschinentisch. Verwenden Sie hierzu herkömmliches Haushaltsfett oder Fleckenentferner .

**Warnung:**

Um Feuer und Vergiftung zu verhindern, verwenden Sie hierzu niemals Benzin, Petroleum oder ähnlich leicht entflammbare Stoffe.

Schützen Sie den Tisch, die Säule und die Maschinenoberfläche durch eine schützende Wachsschicht vor Rost. Wischen sie alle Teile sorgfältig mit einem sauberen, trockenen Stofftuch ab.

maintaining hazards which are not yet evident may still be present.

- Remaining hazards can be minimised by following the instructions in „safety precautions“, „proper use“ and in the entire operating manual.

## UNPACKING AND CHECKING CONTENTS

Fig. 1

**WARNING:** If any parts are missing, do not attempt to assemble the drill press, plug in the power cord, and turn the switch on until the missing parts are obtained and correctly installed.

Separate all parts from packaging material and check each item with the following tables of „standard contents“ (Same parts are packed inside of the pulley cover).

Do not discard the packaging immediately, in case you have to send this product back to your dealer.

	Fig. 1	Fig. 2	Fig. 3
Content/ Description/ Amount	td 13t	td 16t	td 16s
1 Base plate	1	1	1
2 Pillar	1	1	1
3 Drilling table	1	1	1
4 Machine head	1	1	1
5 Toothed rack	-	1	1
6 Guide ring of toothed rack	-	1	1
7 Crank	-	1	1
8 Keyless drill chuck	1	1	1
9 Grips	3	3	3
10 Chuck protection	1	1	1
11 Chuck protection with depth stop	-	1	-
12 Fastening screws	3	4	4
Allen key (hexagon socket screw key) 3mm	1	1	1
Allen key (hexagon socket screw key) 4mm	1	1	-
Allen key (hexagon socket screw key) 5mm	-	-	1
Flat wrench 12mm	1	1	-
Flat wrench 16mm	-	-	1
Flat wrench 18 mm	1	1	-
Flat wrench 24 mm	-	-	1
Operating manual	1	1	1

Entfernen Sie den öligen Schutzbelag auf dem Maschinentisch. Verwenden Sie hierzu herkömmliches Haushaltsfett oder Fleckenentferner .

**Warnung:**

Um Feuer und Vergiftung zu verhindern, verwenden Sie hierzu niemals Benzin, Petroleum oder ähnlich leicht entflammable Stoffe.

Schützen Sie den Tisch, die Säule und die Maschinenoberfläche durch eine schützende Wachsschicht vor Rost. Wischen sie alle Teile sorgfältig mit einem sauberen, trockenen Stofftuch ab.

Fig. 3/td 16s

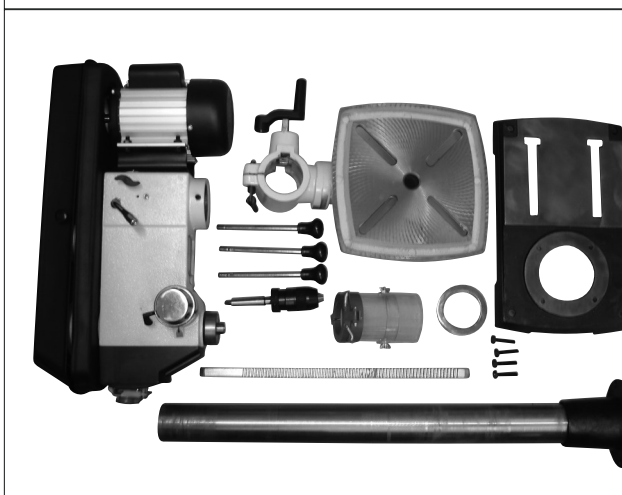
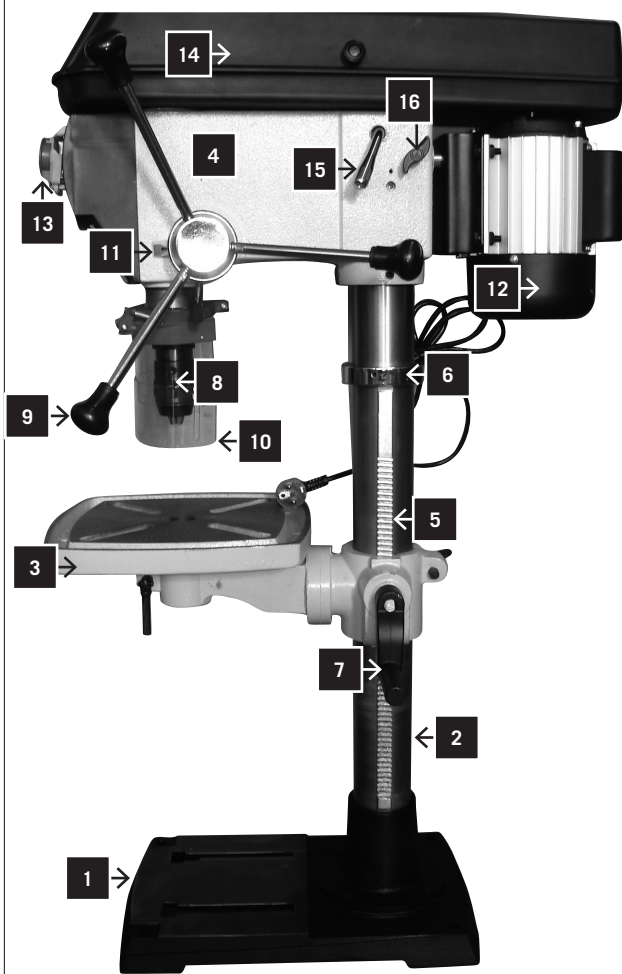


Fig. 2/td 16t

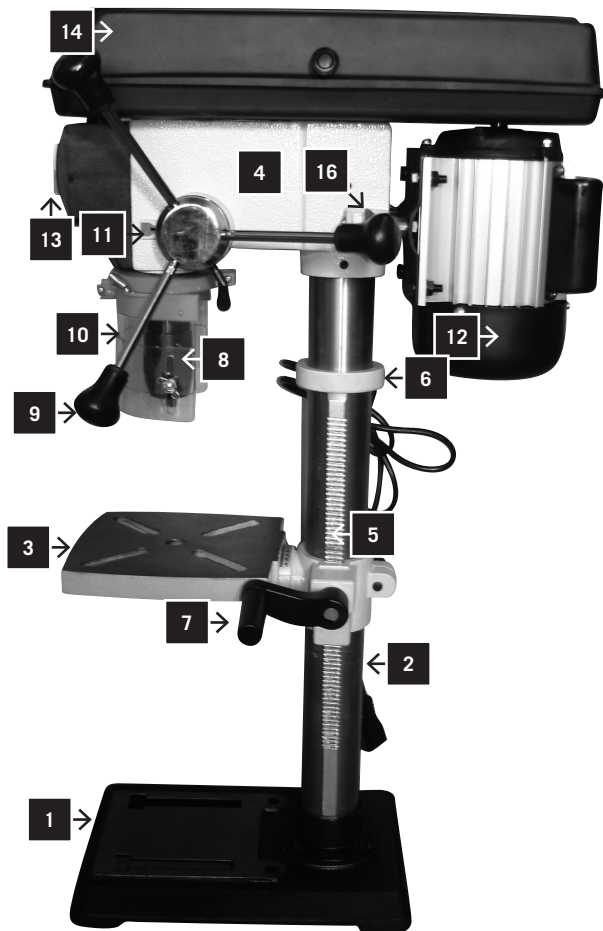
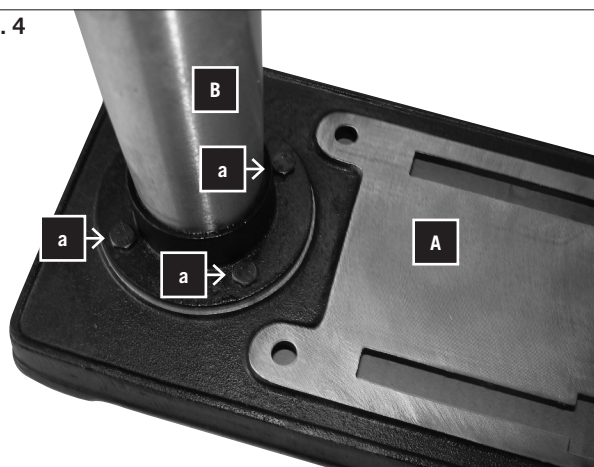


Fig. 4



## Ausstattung

- 1 Grundplatte
- 2 Säule
- 3 Bohrtisch
- 4 Maschinenkopf
- 5 Zahnstange
- 6 Zahnstangen-Führungsring
- 7 Kurbel
- 8 Schnellspannbohrfutter
- 9 Griffe
- 10 Bohrfutterschutz
- 11 Tiefenanschlag
- 12 Motor
- 13 Ein-Aus-Schalter
- 14 Riemenschutzhaube
- 15 Riemenstapelhebel
- 16 Feststellgriff für Riemenstapelung

## Montageanweisung

### Warnung:

Zu Ihrer eigenen Sicherheit stecken Sie niemals den Stecker in die Steckdose, bevor Sie nicht alle Schritte der Montage abgearbeitet haben und Sie die Sicherheits- und Arbeitsanweisungen gelesen und verstanden haben.

### Säule und Maschinenfuß, Fig. 4

- 1 Stellen Sie die Grundplatte (A) auf den Boden oder auf die Werkbank.
- 2 Stellen Sie die Säuleneinheit (B) so auf die Grundplatte, dass die Löcher der Säuleneinheit mit den Löchern der Grundplatte deckungsgleich sind.
- 3 Schrauben Sie die drei (bzw. 4) Schrauben (a) zur Befestigung der Säuleneinheit in die Grundplatte und ziehen Sie diese mit einem Schraubenschlüssel fest.

## Equipment

- 1 Base plate
- 2 Pillar
- 3 Drilling table
- 4 Machine head
- 5 Toothed rack
- 6 Guide ring of toothed rack
- 7 Crank
- 8 Keyless drill chuck
- 9 Grips
- 10 Drill chuck protection
- 11 Depth stop
- 12 Motor
- 13 On-Off switch
- 14 Belt protective hood
- 15 Belt clamping lever
- 16 Locking grip for belt tension

## ASSEMBLY INSTRUCTIONS

### **WARNING:**

For your own safety never connect plug to power source outlet until all assembly steps are completed and you have read and understood the safety and operational instructions

### **Column to base, Fig.4**

- 1 Position base {A} on floor or bench.
- 2 Place column assembly {B} on base and align holes in column support with holes in base.
- 3 To attach and fasten the pillar unit, screw the three (or 4) screws (a) into the base plate and tighten them with a wrench.

Fig. 5.1

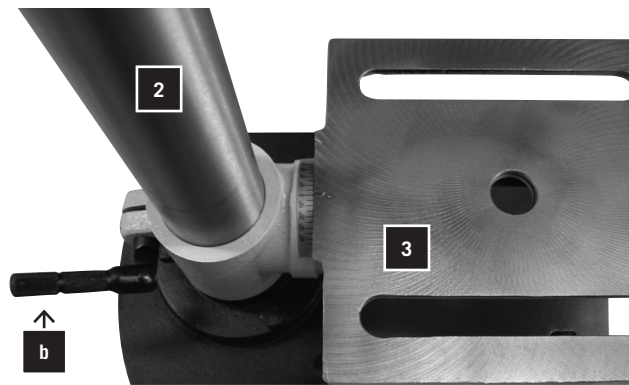


Fig. 5.2

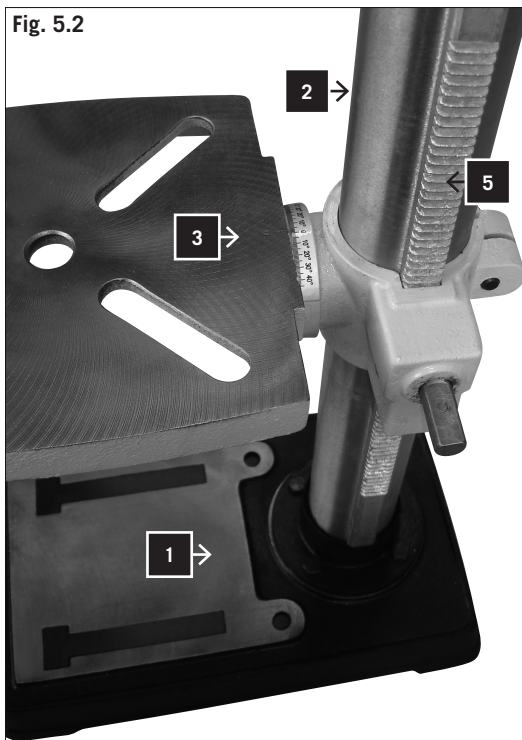
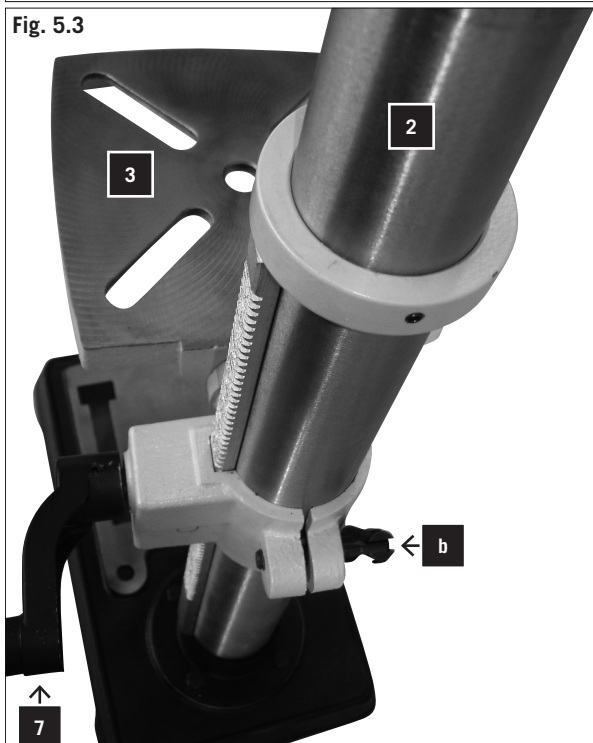


Fig. 5.3



**Tisch und Säule, Fig. 5.1 td 13t**

- 1 Schieben Sie den Bohrtisch (3) auf die Säule (2). Positionieren Sie den Tisch direkt über der Grundplatte.
- 2 Installieren Sie die Tischverschraubung (b) von der linken Seite in die Tischeinheit und ziehen Sie diese an.

**Tisch und Säule, Fig. 5.2 – 5.3 td 16t / td 16s**

- 1 Schieben Sie den Bohrtisch (3) mit der Zahnstange (5) auf die Säule (2).
- 2 Installieren Sie die Tischverschraubung (b) von der linken Seite in die Tischeinheit und ziehen Sie diese an.
- 3 Setzen Sie die Kurbel (7) auf den Bolzen und ziehen die Inbusschraube fest an.

**Table and pillar, Fig. 5.1 td 13t**

- 1 Slide the drilling table (3) onto the pillar (2). Position the table directly above the base plate.
- 2 Install the table bolting (b) in the table unit from the left side and tighten it.

**Table and pillar, Fig. 5.2 – 5.3 td 16t / td 16s**

- 1 Slide the drilling table (3) with the toothed rack (5) onto the pillar (2).
- 2 Install the table bolting (b) in the table unit from the left side and tighten it.
- 3 Place the crank (7) onto the bolt and fasten the Allen screw.

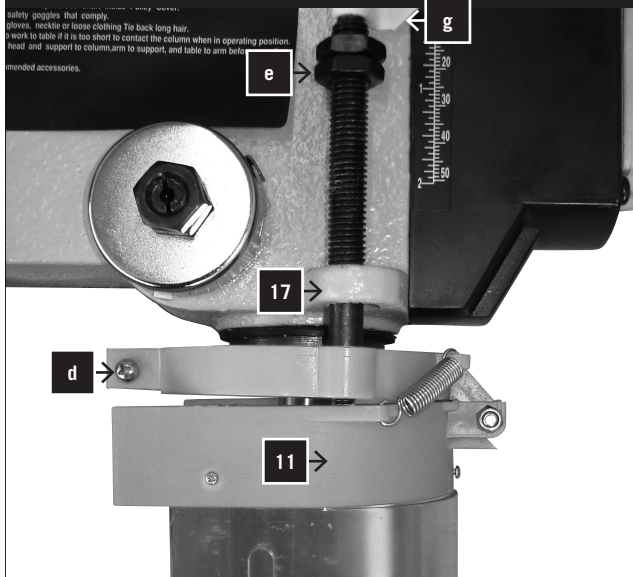
Fig. 6



### Maschinenkopf und Säule, Fig. 6

- 1 Setzen Sie den Maschinenkopf (4) auf die Säule (2).
- 2 Bringen Sie die Spindel der Bohrmaschine mit dem Tisch und der Grundplatte in Deckung und ziehen Sie die 2 Inbusschrauben (c) fest an.

Fig. 7.1

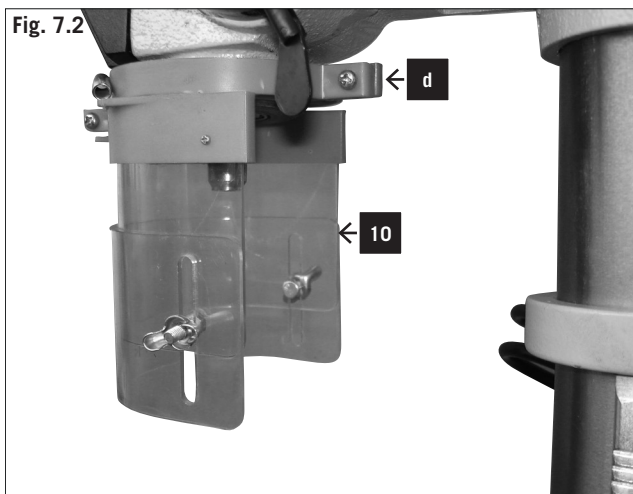


### Bohrfutterschutz mit Tiefenanschlag Fig. 7.1 ( nur td 13t )

Setzen Sie den Bohrfutterschutz mit der Tiefenanschlagstange (11) auf das Spindelrohr auf und ziehen Sie die Schlitzschraube (d) an.

Achtung! der Tiefenanschlag muss durch die Bohrung (17) am Gehäuse geführt werden Schrauben Sie die beiden Muttern (e) auf und setzen den Zeiger (g) auf den Tiefenanschlag. Der Zeiger (g) muss dabei auf die Skala zeigen.

Fig. 7.2



### Bohrfutterschutz Fig. 7.2

(nur td 16t und td 16s)

Setzen Sie den Bohrfutterschutz (10) auf das Spindelrohr auf und ziehen Sie die Schlitzschraube (d) an.



### **Machine head and pillar, Fig. 6**

- 1 Place the machine head (4) onto the pillar (2).
- 2 Put the spindle of the drilling machine with the table and the base plate in the cover and fasten the 2 Allen screws (c).

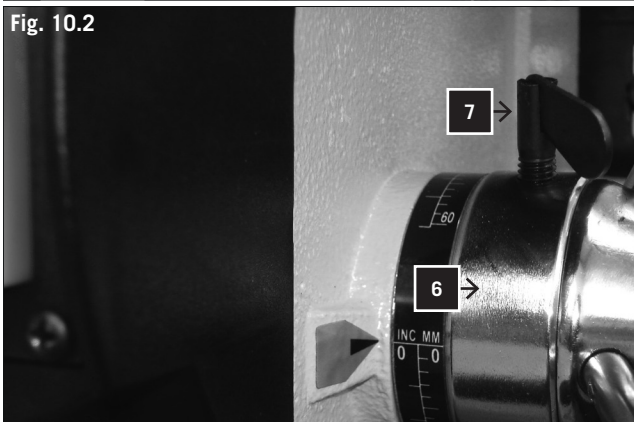
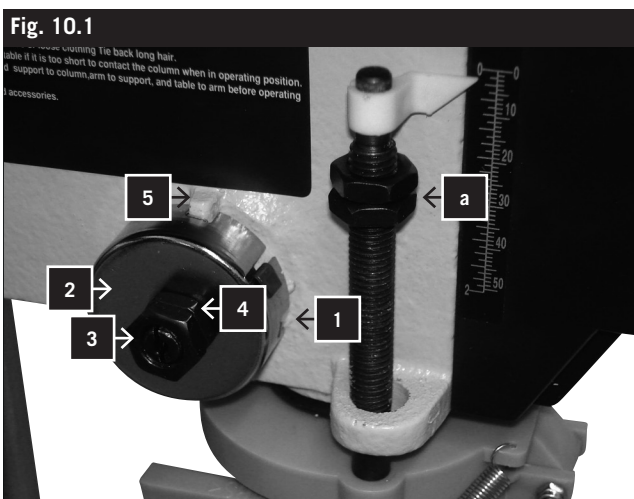
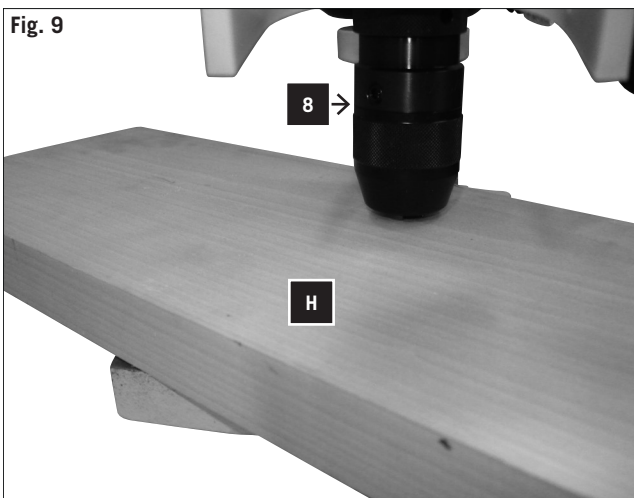
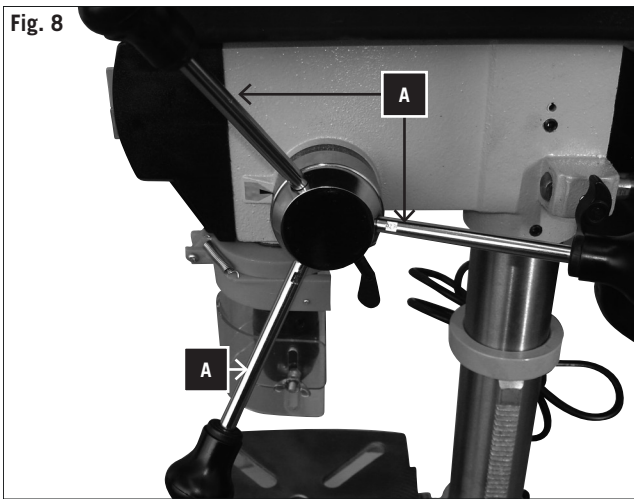
### **Drill chuck protection with depth stop, Fig. 7.1 (only td 13t )**

Fit the chuck protection with depth stop (11) onto the spindle pipe and tighten the slotted screw (d).

Caution! The depth stop must be fed through the drilling (17) on the housing. Screw on the two nuts (e) and place the indicator (g) onto the depth stop. The indicator (g) must point at the scale.

### **Drill chuck protection, Fig. 7.2 (only td 16t and td 16s)**

Fit the chuck protection (10) onto the spindle pipe and fasten the slotted screw (d).



### Montage der Griffe an der Kurbel des Vertikaltriebs, Fig. 8

1 Schrauben Sie die Griffe (A) fest in die Gewinde der Spindelnabe.

### Montage des Bohrfutters, Fig. 9

- 1 Reinigen Sie das konische Loch im Bohrfutter (A) und den Spindelkonus mit einem sauberen Stück Stoff. Stellen Sie sicher, dass keine Schmutzpartikel mehr an der Oberfläche haften. Durch geringste Verschmutzung auf einer der Oberflächen wird der einwandfreie Halt des Bohrfutters verhindert. Dadurch kann der Bohrer evtl. schlagen. Wenn das konische Loch im Bohrfutter extrem verschmutzt ist, verwenden Sie eine Reinigungslösung auf einem sauberen Stück Stoff.
- 2 Schieben Sie das Bohrfutter so weit wie möglich auf die Spindelnase.
- 3 Drehen Sie den äußeren Ring des Bohrfutters gegen den Uhrzeigersinn (aus der Sicht von oben) und öffnen Sie die Backen des Bohrfutters.
- 4 Legen Sie ein Stück Holz auf den Maschinentisch und senken Sie die Spindel bis auf das Holzstück ab. Drücken Sie fest, damit das Futter genau sitzt.

### Montage der Ständerbohrmaschine auf der Werkbank.

Zu Ihrer eigenen Sicherheit wird jedoch dringend die Verschraubung auf einer Werkbank oder ähnlichem empfohlen.

## Einstellungen

#### Warnung:

Alle notwendigen Voreinstellungen für eine einwandfreie Arbeit Ihrer Bohrmaschine sind werksseitig bereits vorgenommen worden. Bitte modifizieren Sie nichts. Normale Abnutzung und Gebrauch des Werkzeugs können nachträgliches Justieren notwendig machen.

#### Warnung:

Ziehen Sie immer den Stecker aus der Steckdose, bevor Sie Einstellarbeiten durchführen.

### Spindelrückholfeder, Fig. 10.1–10.2

Es kann notwendig sein, dass die Spindelrückholfeder eingestellt werden muss, weil sich deren Spannung verändert hat und dadurch die Spindel zu schnell oder zu langsam fährt.

- 1 Für mehr Arbeitsfreiraum senken Sie den Tisch ab.
- 2 Arbeiten Sie an der linken Seite der Bohrmaschine.
- 3 Drehen Sie die Anschlagmutter (A) (td 13t) in ihre unterste Position und ziehen Sie diese mit einem

#### **Feed handles to the shaft hub.**

Screw the feed handles (A) tightly into the threaded holes in the hub (B).

#### **Installing the chuck, Fig. 9**

- 1** Clean the conical hole in the chuck (A) and the spindle cone with a clean piece of fabric. Make sure there are no foreign particles sticking to the surfaces. The slightest piece of dirt on any of these surfaces will prevent the chuck from seating properly. This will cause the drill bit to wobble“. If tapered hole in the chuck is extremely dirty, use a cleaning solvent on the clean cloth.
- 2** Push the chuck up on the spindle nose as far as it will go.
- 3** Turn chuck sleeve anticlockwise (when viewed from above) and open jaws in chuck completely.
- 4** Legen Sie ein Stück Holz auf den Maschinentisch und senken Sie die Spindel bis auf das Holzstück ab. Drücken Sie fest, damit das Futter genau sitzt.

#### **Fastening radial drill press to supporting surface**

For your own safety, it is highly recommended to install the machine on a bench or similar.

## **ADJUSTMENTS**

#### **WARNING:**

All the necessary adjustments for the good working of your drill press have been done at the factory .Please do not modify them.

However, because of a normal wear and tear of your tool, some readjustments might be necessary .

#### **WARNING:**

Always unplug our tool from power source before any adjustment“

#### **Quill return spring.**

It may be necessary to adjust your quill return spring if the tension is such that the quill returns either too rapidly or too slowly

- 1** Lower table for additional clearance.
- 2** Work from left side of drill press.
- 3** Move the stop nuts (A) down to their lowest position and lock in place with wrench to prevent quill dropping while tensioning spring.



Schraubenschlüssel fest an. So wird verhindert, dass die Spindel während der Einstellarbeiten herausfallen kann.

Bei td 16t und td 16s stellen Sie den Anschlagring (6) auf 0 und klemmen diesen mit der Flügelschraube (7) fest. (Fig. 10.2)

- 4 Drücken Sie einen Schraubenzieher in die untere, vordere Nut (B) der Federabdeckung (C). Halten Sie ihn dort, während Sie nur die (äußere) Kontermutter (D) entfernen.
- 5 Halten Sie den Schraubenzieher fest in der Nut und lösen Sie die große (innere) Mutter (E) bis das sich die Nut von der Nase (F) löst. Entfernen Sie nicht die Mutter.
- 6 Drehen Sie den Schraubenzieher mit der Federabdeckung vorsichtig gegen den Uhrzeigersinn bis die nächste Nase in die Nut einrastet. Entfernen Sie nicht den Schraubenzieher.
- 7 Ziehen Sie die Mutter mit einem Schraubenschlüssel wieder an, so dass die Nut in der Nase gehalten wird. Wenn Sie die Mutter zu fest anziehen, kann die Spindel klemmen.
- 8 Drehen Sie die Anschlagmutter und den Tiefenanzeiger in die obere Position und überprüfen Sie die Spannung durch Drehen des Spindeltriebs. Wenn nicht genug Endvorspannung auf der Feder sein sollte, wiederholen Sie die Schritte 3-8, wobei Sie immer eine Einrastung weiter gehen und jedes Mal erneut die Vorspannung überprüfen. Die beste Vorspannung ist eingestellt, wenn die Spindel langsam aus 20 mm Tiefe in die oberste Position zurückfährt.
- 9 Wenn die Vorspannung stimmt, kontern Sie die Kontermutter gegen die innere Mutter. Achten Sie darauf, dass Sie die innere Mutter nicht weiter drehen.
- 10 Überprüfen Sie, dass die Spindel sich frei bewegen kann. Wenn die Spindel klemmen sollte, lösen Sie die Kontermutter und die innere Mutter, bis sich die Spindel wieder frei bewegen kann. Ziehen Sie die Kontermutter wieder fest.

#### Das axiale Spiel der Spindel, Fig. 10.3

Wenn die Spindel sich in der unteren Position befindet, drehen Sie diese von Hand. Sollten sie ein zu großes Spiel feststellen, verfahren Sie wie folgt:

- 1 Lösen Sie die Kontermutter (A).
- 2 Drehen Sie die Schraube (8) im Uhrzeigersinn, um das Spiel auszugleichen, ohne die Auf- und Abwärtsbewegung der Spindel zu beeinträchtigen (ein geringes Spiel ist normal).
- 3 Ziehen Sie die Kontermutter wieder fest.

### Inbetriebnahme

#### Warnung:

Wenn Sie sich nicht mit dieser Art von Maschine auskennen, holen Sie sich Rat von einem Fachmann. Auf jeden Fall sollten Sie die Gebrauchs- und Sicherheitsinformationen gelesen und verstanden haben, bevor Sie mit diesem Produkt arbeiten.

Place screwdriver in lower front notch (8) of spring cap (C), and hold it in place while loosening and removing jam (outer) nut (D) only.

- 4 With screwdriver remaining in notch, loosen large standard (inner) nut (E) until notch disengages from boss (F) on head. Do not remove this nut.
- 5 Carefully turn screwdriver anticlockwise and engage next notch in boss. Do not remove screwdriver.
- 6 Tighten standard nut with wrench only enough to engage boss. Do not over tighten as this will restrict quill movement.
- 7 Move stop nuts and depth pointer to upper most position and check tension while turning feed handles.
- 8 If there is not enough tension on spring, repeat steps 3-8 moving only one notch each time and checking tension after repetition. Proper tension is achieved when quill returns gently to full up position when released from 20 mm-3/4" -depth.
- 9 When there is enough tension after checking, replace jam nut and tighten to standard nut, but do not over tighten again standard nut.
- 10 Check quill while feeding to have smooth and unrestricted movement. If movement is too tight, loosen jam nut and slightly loosen standard nut until unrestricted. Retighten jam nut.

#### **The angular play of the spindle.**

With the spindle in a low position, take it in your hand and try to make it revolving about its axis. If there is too much play, proceed as follows:

- 1 Loosen lock nut (A).
- 2 Turn the screw (B) clockwise to eliminate the play but without obstructing the upward and downward motion of the spindle (a little bit of play is normal).
- 3 Tighten the lock nut.

### **Using your drill press**

**WARNING: if you are not familiar with this kind of machine, take advice from an experimented person. In any case you should have read and understood the safety and operational instruction before attempting to operate this product.**

Fig. 11.1

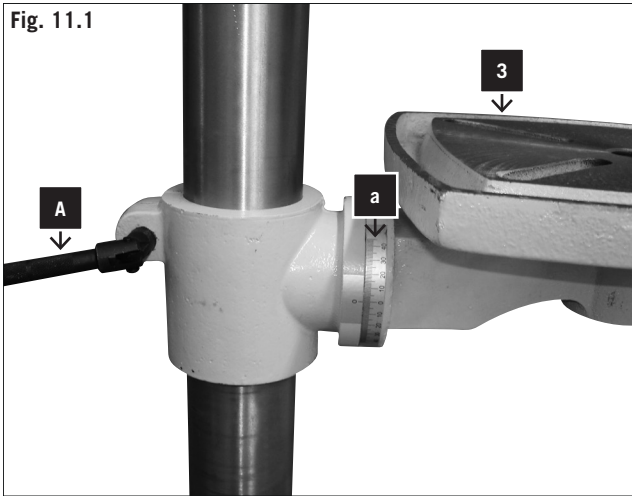


Fig. 11.2

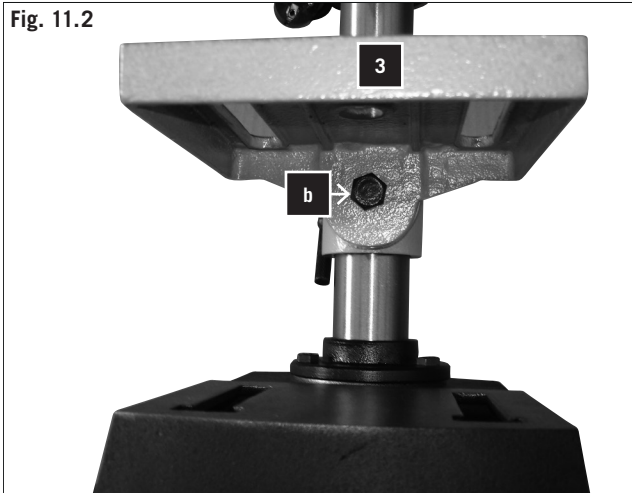


Fig. 12



### Schwenken des Tisches, Fig. 11.1, 11.2

Hinweis: Die Neigungsanzeige (a) dient nur als Orientierung zur groben Winkeleinstellung. Für Präzisionsarbeiten sind geeignete Winkelmesser zu verwenden.

- 1 Um den Tisch (3) in die geneigte Position zu bringen, lösen Sie die Tischarretierung (b) und stellen Sie den gewünschten Tischwinkel ein. Ziehen Sie die Tischarretierung wieder fest.

### Einstellen der Tischhöhe, Fig. 11.1

- 1 Lösen Sie die Tischarretierung (A).
  - 2 Stellen Sie den Tisch (3) auf die gewünschte Höhe ein.
  - 3 Ziehen Sie die Tischarretierung (A) wieder fest.
- Hinweis: Wir empfehlen die Tischhöhe so einzustellen, dass die Bohrspitze kurz über dem Werkstück ist.

### Einspannen des Bohrers

- 1 Stecken Sie den Bohrer so tief in das Bohrfutter ein, dass die Backen des Futters optimal greifen können. (Achten Sie bei kleinen Bohrern darauf, dass die Backen nicht die Spiralen des Bohrers berühren).
- 2 Vergewissern Sie sich, dass der Bohrer zentriert im Bohrfutter sitzt.
- 3 Ziehen Sie das Futter fest genug an, so dass der Bohrer beim Arbeiten nicht durchdrehen kann.
- 4 Drehen Sie den unteren Teil des Bohrfutters zum Anziehen im Uhrzeigersinn, und entgegen dem Uhrzeigersinn zum Lösen.

### Einstellen der Geschwindigkeit und der Keilriemenspannung, Fig. 12

#### Achtung! Netzstecker ziehen

- 1 Sie können verschiedene Spindelgeschwindigkeiten an Ihrer Ständerbohrmaschine einstellen:
- 2 Wenn Sie das Gerät ausgeschaltet haben, können Sie die Abdeckung öffnen. In der Abdeckung der Maschine sind sämtliche Einstellmöglichkeiten der Spindelgeschwindigkeit aufgeführt
- 3 Entspannen Sie den Antriebsriemen auf der rechten Seite des Maschinenkopfes, indem Sie beidseitig die Flügelschrauben (d) lösen. Ziehen Sie die rechte Seite des Motors Richtung Spindel, um den Keilriemen zu entspannen (bei Type stb 16s entspannen Sie den Keilriemen mit dem Hebel (e)). Ziehen Sie die Flügelschrauben wieder an.
- 4 Legen Sie den Keilriemen um die entsprechenden Riemenscheiben
- 5 Lösen Sie die Flügelschrauben und drücken Sie die rechte Seite des Motors nach hinten, um den Keilriemen wieder zu spannen.
- 6 Ziehen Sie die Flügelschrauben wieder an. Der Keilriemen sollte etwa 13 mm Spiel haben, wenn man ihn in der Mitte zusammendrückt.
- 7 Schließen Sie die Abdeckung.
- 8 Sollte der Keilriemen während des Betriebes durchdrehen, stellen Sie die Riemenspannung nach.

#### Hinweis: Sicherheitsschalter

Wenn Sie die Geschwindigkeit einstellen wollen, müssen

### **Pivoting the table, Fig. 11.1, 11.2**

Tip: The inclination display (a) only serves as orientation for a rough angular adjustment. For precision work suitable goniometers must be used.

- 1 To bring the table (3) to the inclined position, release the table locking (b) and adjust the desired table angle. Re-tighten the table locking.

### **Adjusting table height.**

- 1 Loosen the table support lock handle (A).
- 2 Adjust the table (3) to the desired height.
- 3 Re-tighten the table locking (A).

Note: it is better to lock the table to the column in a position so that the tip of the drill bit is just slightly above the top of the workpiece

### **Installing drill bits.**

- 1 Insert drill bit into chuck (A) far enough to obtain maximum gripping of chuck jaws (B). (When using a small drill bit do not insert it so far that the jaws touch the flutes -spiral grooves- of the drill bit. )
- 2 Make sure that the drill bit is centered in the chuck before tightening the chuck with the chuck key (C). optional.
- 3 Tighten the drill chuck sufficiently, so that the drill bit does not slip while drilling.
- 4 Turn the chuck key clockwise to tighten, anticlockwise to loosen. Tighten the drill bit equally by using all three holes in succession. The drill bit can be released by using one hole only.

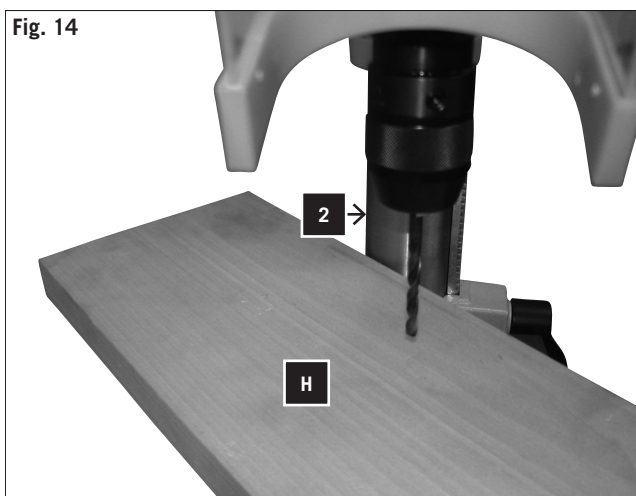
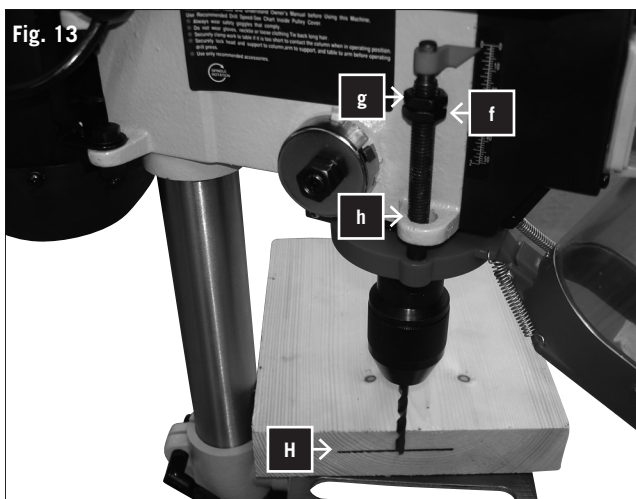
### **Choosing speed and tensioning belt, Fig. 12**

#### **Note! Pull power plug!**

- 1 You can set different spindle speeds on your pillar drilling machine:
- 2 WITH THE SWITCH „OFF“, open pulley cover.
- 3 Loosen the drive belt on the right side of the machine head by unfastening the wing screws (d) on both sides. Pull the right side of the motor in the direction of the spindle to loosen the v-belt (for type stb 16s: loosen the v-belt by using the lever (e)). Tighten the wing screws again.
- 4 Attach the v-belt to the corresponding belt pulleys.
- 5 Loosen the wing screws and push the right side of the motor backwards to clamp the v-belt again.
- 6 Tighten belt tension lock knob. Belt should deflect approximately 13 mm -1/2“ -by thumb pressure at mid-point of belt between pulleys.
- 7 Close pulley cover .
- 8 If belt slips while drilling readjust belt tension.

#### **Tip: Safety switch**

If you want to adjust speed you have to open the pulley cover. The device switches off immediately to avoid the risk of injuries.



Sie die Abdeckung öffnen. Um Verletzungsgefahr zu vermeiden wird die Bohrmaschine durch den Sicherheitschalter automatisch abgeschaltet.

#### Wechseln des Bohrfutters

Drehen Sie den äußeren Ring des Bohrfutters soweit wie möglich gegen den Uhrzeigersinn.

Schlagen Sie leicht mit einem Holz- oder Gummihammer gegen das Bohrfutter. Halten Sie mit der anderen Hand das Futter, wenn es von der Spindel gleitet.

#### Tiefenanschlag Fig 10.2 (nur bei td 16t und td 16s)

Der Tiefenanschlag ermöglicht es die Bohrtiefe zu begrenzen. Dazu wird der Anschlagring (6) mit der Skala auf die gewünschte Tiefe eingestellt und mit der Flügelschraube (7) festgeklemmt.

#### Tiefenanschlag, Fig. 13 (nur bei td 13t)

Der Tiefenanschlag ermöglicht es, Löcher bis zu einer bestimmten Tiefe in das Werkstück zu bohren. Sie haben hierzu zwei Möglichkeiten.

#### Die Werkstückmethode

- 1 Markieren Sie die Bohrtiefe (H) auf einer Seite des Werkstücks.
- 2 Bei ausgeschalteter Maschine senken Sie den Bohrer jetzt so weit ab, bis sich die Bohrerspitze auf gleicher Höhe mit der Markierung befindet.
- 3 Halten Sie den Bohrer in dieser Position.
- 4 Drehen Sie die untere Mutter (B) bis an den unteren Anschlag (C) runter.
- 5 Kontern Sie die obere Mutter (D) gegen die untere Mutter.
- 6 Beim Absenken des Bohrers wird die Bohrtiefe jetzt durch diesen Anschlag begrenzt.

#### Verwendung der Tiefenskala

Hinweis: Bei dieser Methode muss sich die Spitze des Bohrers direkt über dem Werkstück befinden, wenn die Spindel in ihrer oberen Position ist.

- 1 Bei ausgeschalteter Maschine senken Sie den Bohrer so weit ab bis der Zeiger (E) auf die gewünschte Bohrtiefe der Tiefenskala (F) zeigt.
- 2 Drehen Sie die untere Mutter (B) bis an den unteren Anschlag (C) runter.
- 3 Kontern Sie die obere Mutter (D) gegen die untere Mutter.
- 4 Beim Absenken des Bohrers wird die Bohrtiefe jetzt durch diesen Anschlag begrenzt.

#### Positionieren des Werkstücks, Fig. 14

Legen Sie immer eine Unterlage (A) (z.B. Holz) zwischen Tisch und Werkstück. Dadurch wird verhindert, dass beim Durchbohren die Rückseite des Werkstücks splittert oder ausbricht. Um zu vermeiden, dass die Unterlage sich unkontrolliert mitdreht, ist sie an der linken Seite der Säule (2) wie abgebildet anzulehnen.

#### Warnung:

Um zu verhindern, dass das Werkstück oder die Unterlage während der Arbeit aus Ihrer Hand gerissen wird, legen Sie es immer an der linken Seite der Säule an. Wenn



#### **Removing the chuck.**

- 1 Open jaws of chuck as wide as they go by turning chuck sleeve (A) anticlockwise (when viewed from above).
- 2 Carefully tap chuck with mallet (B) in one hand while holding chuck in other hand to prevent dropping it when released from spindle nose.

#### **Depth stop, Fig 10.2 (only for td 16t and td 16s)**

The depth stop enables the drilling of holes in the workpiece until a defined depth. Adjust the ring (6) using the scale to the desired depth and tighten the ring with the wing nut (7).

#### **Depth stop, Fig. 13 (only for td 13t)**

The depth stop enables the drilling of holes in the workpiece until a defined depth. You have two options for that.

#### **Drilling to a specific depth.**

- 1 Mark the drilling depth (H) on one side of the workpiece.
- 2 WITH THE SWITCH „OFF“, bring the drill bit down until the tip or lips are even th the mark.
- 3 Hold the feed handle at this position.
- 4 Spin the lower nut {B} down to contact the depth stop lug {C} on the head.
- 5 Spin the upper nut {D} down and tighten against the lower nut.
- 6 The chuck and the drill bit will now be stopped after traveling downward the distance selected on the depth scale.

#### **Depth scale method**

Note: for this method, with the spindle in its upper position the tip of the drill bit must be just slightly above the top of the workpiece

- 1 Switch off the machine, lower the drill so far until the indicator (E) points at the desired drilling depth of the depth scale (F).
- 2 Turn the lower nut (B) downwards until it reaches the lower stop (C).
- 3 Lock the lower nut (D) against the upper nut.
- 4 The chuck and the drill bit will now be stopped after traveling downward the distance selected on the depth scale.

#### **Positioning table and workpiece, Fig. 14**

Always place a piece of back up material (A) ('wood, plywood...') on the table underneath the workpiece (B). This will prevent splitering or making a heavy burr on the underside of the workpieces as the drill bit breaks through. To keep the back up material from spinning out of control it must contact the left side of the column as illustrated.

Warning: to prevent the work piece or the backup material from being torn from your hand whiile drilling, position them to the left side of the column. If the work piece

das Werkstück oder die Unterlage hierzu nicht lang genug ist, spannen Sie es am Tisch fest, andernfalls könnte es zu erheblichen Verletzungen kommen.

**Hinweis:** Für kleine Werkstücke, die nicht auf den Tisch gespannt werden können, nutzen Sie einen Maschinenschraubstock (optionales Zubehör).

Der Schraubstock muss am Tisch eingespannt oder festgeschraubt werden, um Verletzungen durch rotierende Werkstücke oder den Schraubstock sowie Zerstörung des Werkzeugs zu verhindern.

#### **Bohren eines Lochs**

Markieren Sie die zu bohrende Stelle am Werkstück mit Hilfe eines Körners oder eines spitzen Nagels. Bevor Sie die Bohrmaschine einschalten, senken Sie den Bohrer auf das Werkstück ab und zentrieren Sie ihn über der zu bohrenden Stelle. Schalten sie die Maschine ein und drücken Sie den Bohrer sanft auf das Werkstück, so daß er sauber schneiden kann.

Bei zu geringem Vorschub besteht die Gefahr, daß der Bohrer heiß wird.

Bei zu großen Vorschub besteht die Gefahr, daß der Motor blockiert, der Keilriemen oder der Bohrer durchrutscht, sich das Werkstück löst oder der Bohrer bricht.

Wenn Sie in Metall bohren, kann es notwendig sein, den Bohrer mit geeigneter Flüssigkeit zu kühlen.

### **Wartung**

#### **Warnung:**

Zu Ihrer eigenen Sicherheit schalten Sie das Gerät aus und ziehen Sie den Netzstecker bevor Sie irgendwelche Wartungsarbeiten an Ihrer Bohrmaschine vornehmen.

#### **Halten Sie ihr Gerät sauber**

Achten Sie darauf, daß Sie nur Reinigungsmittel ohne Benzin, Trichlorethan, Chlor, Ammoniak etc. verwenden, da diese Chemikalien Kunststoffe angreifen können. Um Beschädigungen am Motor durch Bohrstaub zu verhindern, saugen oder blasen Sie den Motor regelmäßig aus.

#### **Netzanschlußleitung**

Bei Beschädigung ist die Netzanschlußleitung sofort zu ersetzen, um der Gefahr eines elektrischen Schlages oder Feuers vorzubeugen.

#### **Schmieren**

Alle Kugellager sind werkseitig so gefettet, daß ein Nachfetten nicht notwendig ist.

Schmieren Sie regelmäßig alle Nuten in der Spindel und die Zahnstange.

Zum Schmieren des Antriebs fahren Sie die Achse herunter und geben Sie das Fett von oben in die Spindel (unter der oberen Abdeckung). Fahren Sie die Achse einige Male auf und ab.

Zum Schmieren der Zahnstange fahren Sie die Achse herunter und fetten Sie die äußere Oberfläche der Achse.

### **⚠ Elektrischer Anschluß**

Der installierte Elektromotor ist betriebsfertig angeschlossen.

or the backup material are not long enough to reach the column, clamp them to the table. Failure to do this could result in personal injury.

Note: for small pieces (A) that cannot be clamped to the table, use a drill press vise (Optional accessory).

The vice (B) must be clamp or bolt (C) to the table to avoid injury from spinning work and vise or tool breakage.

#### **Drilling a hole.**

Make a dent in the workpiece where you want the hole, using a center punch or a sharp nail. Before turning the switch on, bring the drill down to the workpiece lining it up with the hole location.

Turn the switch on and pull down on the feed handles with only enough effort to allow the drill to cut.

FEEDING TOO SLOWLY might cause the drill bit to burn. FEEDING TOO RAPIDLY might stop the motor, cause the bit or drill to slip, tear the workpiece loose, or break the drill bit.

When drilling metal, it may be necessary to lubricate the tip of the drill with motor oil to prevent burning the drill bit.

## Maintenance

#### **WARNING:**

For your own safety, turn the switch off and remove plug from power source outlet before any operation of maintenance on our drill press.

#### **Keep your appliance clean.**

Be careful some household cleaning products and solvents such as benzine, trichloroethene, chloride, ammonium, etc., can damage plastic parts.

To avoid motor damage, blow out or vacuum frequently this motor to keep drill press dust from interfering with normal motor ventilation.

#### **Power cord.**

To avoid shock or fire hazard, if the power cord is worn or cut, or damaged in any way, have it replaced immediately.

#### **Lubrication.**

All of the ball bearings are packed with grease at the factory. No further lubrication is required.

Periodically lubricate the splines -grooves -in the spindle and the rack.

To lubricate the splines, bring down the quill and inject the grease into the spindle from the top of the pulley. Bring the quill up and down a few times. To lubricate the rack, bring down the quill and apply grease to the outer surface of the quill. Bring the quill up and down a few times.

## Electrical connection

The installed electric motor is completely wired ready for operation.

Der Anschluß entspricht den einschlägigen VDE- und DIN-Bestimmungen.

Der kundenseitige Netzanschluß sowie die verwendete Verlängerungsleitung müssen diesen Vorschriften entsprechen.

#### **Schadhafte Elektro-Anschlußleitungen**

An elektrischen Anschlußleitungen entstehen oft Isolationschäden.

Ursachen sind:

- Druckstellen, wenn Anschlußleitungen durch Fenster- oder Türspalten geführt werden.
- Knickstellen durch unsachgemäße Befestigung oder Führung der Anschlußleitung.
- Schnittstellen durch Überfahren der Anschlußleitung.
- Isolationschäden durch Herausreißen aus der Wandsteckdose.
- Risse durch Alterung der Isolation.

**Solche schadhafte Elektro-Anschlußleitungen dürfen nicht verwendet werden und sind auf Grund der Isolationschäden lebensgefährlich.**

Elektrische Anschlußleitungen regelmäßig auf Schäden überprüfen. Achten Sie darauf, daß beim Überprüfen die Anschlußleitung nicht am Stromnetz hängt.

Elektrische Anschlußleitungen müssen den einschlägigen VDE- und DIN-Bestimmungen entsprechen. Verwenden Sie nur Anschlußleitungen mit Kennzeichnung H 07 RN. Ein Aufdruck der Typenbezeichnung auf dem Anschlußkabel ist Vorschrift.

#### **Wechselstrommotor**

- Die Netzspannung muß 230 Volt /50 Hz betragen.
- Verlängerungsleitungen müssen bis 25 m Länge einen Querschnitt von 1,5 Quadratmillimeter, über 25 m Länge mindestens 2,5 Quadratmillimeter aufweisen.
- Der Netzanschluß wird mit 16 A träge abgesichert.

#### **Wichtige Hinweise**

Bei Überlastung des Motors schaltet dieser selbsttätig ab. Nach einer Abkühlzeit (zeitlich unterschiedlich) läßt sich der Motor wieder einschalten.

#### **Drehstrommotor**

- Die Netzspannung muß 380–420 Volt/50 Hz betragen.
- Netzanschluß und Verlängerungsleitung müssen 5adrig sein = 3 P + N + PE.
- Verlängerungsleitungen müssen einen Mindest-Querschnitt von 1,5 Quadratmillimeter aufweisen.

#### **Warnung:**

Die Bohrmaschine darf nicht im Freien betrieben werden. Die Maschine muß geerdet sein, um die Bedienungsperson vor Elektroschocks zu schützen.

The customer's connection to the power supply system, and any extension cables that may be used, must conform with local regulations.

#### **Defective electrical connection cables**

Electrical connection cables often suffer insulation damage.

Possible causes are:

- Punch points when connection cables are run through window or door gaps.
- Kinks resulting from incorrect attachment or laying of the connection cable.
- Cuts resulting from running over the connecting cable.
- Insulation damage resulting from forcefully pulling out of the wall socket.
- Cracks through aging of insulation.

**Such defective electrical connection cables must not be used as the insulation damage makes them extremely hazardous.**

Check electrical connection cables regularly for damage. Make sure the cable is disconnected from the mains when checking.

Electrical connection cables must comply with the regulations applicable in your country .

#### **Single-phase motor**

- The mains voltage must coincide with the voltage specified on the motor's rating plate.
- Dimension cables up to a length of 25 m must have a cross-section of 1.5 mm<sup>2</sup>, and beyond 25 m at least 2.5 mm<sup>2</sup>.
- The connection to the mains must be protected with a 16 A slowacting fuse.

#### **Important remark:**

The motor is automatically switched off in the event of an overload. The motor can be switched on again after a cooling down period that can vary.

#### **Three-phase motor**

- The mains voltage must be between 380 and 420 V / 50 Hz.
- The connection to the mains and the connection cable must have five leads (3 P + N + PE).
- Extension cables must have a cross-section of at least 1.5 mm<sup>2</sup>.

#### **Warning:**

The drill press must not be operated in the open air. The machine must have an earth cable to protect the operator from electrical shocks.

## EG-Konformitätserklärung

Hiermit erklären wir, Woodster GmbH, Günzburger Straße 69, D-89335 Ichenhausen, daß die nachfolgend bezeichnete Maschine aufgrund ihrer Konzipierung und Bauart sowie in der von uns in Verkehr gebrachten Ausführung den einschlägigen Bestimmungen nachstehender EG-Richtlinien entspricht.

Bei einer nicht mit uns abgestimmten Änderung der Maschine verliert diese Erklärung ihre Gültigkeit.

Maschine:

**Radial-Ausleger-Bohrmaschine**

Typ:

**td 13t (Artikelnummer 390 6803 000 / 390 6803 901 / 390 6803 908)**

**td 16t (Artikelnummer 390 6804 000 / 390 6804 901 / 390 6804 908)**

**td 16s (Artikelnummer 390 6805 000 / 390 6805 901 / 390 6805 908)**

Einschlägige EG-Richtlinien:

**EG-Maschinenrichtlinie 2006/42/EG,**

**EG-Niederspannungsrichtlinie 2006/95/EWG,**

**EG-EMV Richtlinie 2004/108/EWG.**

Gemeldete Stelle nach Anhang VII:

**Intertek Testing Services Shanghai**

**Building No. 86, 1198 Qinzhou Road (North)**

**Caohejing Development Zone**

**Shanghai 200233, China**

Datum

**Ichenhausen, 26.01.2010**



Unterschrift

**Thomas Honigmann (Geschäftsführer)**

## EC declaration of conformity

We Woodster GmbH, Günzburger Straße 69, D-89335 Ichenhausen hereby declare that the machine named below corresponds to the relevant safety and health requirements of the EC guidelines specified below in its design and construction and in the version which we introduced to the market

This declaration becomes invalid if changes are made to the machine without our consent

Machine

**Radial drill press**

Typ:

td 13t (Art. No. 390 6803 000 / 390 6803 901 / 390 6803 908)

td 16t (Art. No. 390 6804 000 / 390 6804 901 / 390 6804 908)

td 16s (Art. No. 390 6805 000 / 390 6805 901 / 390 6805 908)

Relevant EC directives:

**EC machine directive 2006/42/EG,**

**EC Low voltage directive 2006/95/EWG,**

**EC-EMV directive 2004/108/EWG.**

Notified body within the meaning of Annex VII:

**Intertek Testing Services Shanghai**

**Building No. 86, 1198 Qinzhou Road (North)**

**Caohejing Development Zone**

**Shanghai 200233, China**

Date:

**Ichenhausen, 26.01.2010**



Unterschrift

**Thomas Honigmann (managing director)**

## Fehlersuche

### Warnung:

Vor der Fehlersuche schalten Sie die Maschine immer aus und ziehen Sie den Stecker aus der Steckdose.

Fehler	Problem	Lösung
Die Achse fährt zu schnell oder zu langsam in ihre Ausgangsposition zurück	Federvorspannung ist falsch eingestellt.	Einstellen der Vorspannung, siehe „Spindelrückholfeder“.
Das Bohrfutter löst sich trotz erneuter Befestigung immer wieder von der Spindel	Schmutz, Fett oder Öl an der Spindel oder der Innenseite des Bohrfutters.	Verwenden Sie einen Haushaltsreiniger , um die Oberfläche der Spindel und des Bohrfutters zu reinigen. Siehe auch "Montage des Bohrfutters".
Starke Geräuschentwicklung während des Betriebs	1. Falsche Keilriemenspannung.	1. Stellen Sie die Keilriemenspannung neu ein. Siehe auch „Auswahl der Drehzahl und der Keilriemenspannung“.
	2. Die Spindel ist zu trocken.	2. Testen Sie die Spindel. Siehe auch „Schmieren“.
	3. Riemenscheibe an der Spindel ist lose.	3. Überprüfen Sie die Mutter an der Riemenscheibe auf festen Sitz und ziehen Sie diese ggf. nach.
	4. Riemenscheibe am Motor ist lose.	4. Ziehen Sie die Einstellschraube an der Motor Riemenscheibe fest.
Holz splittert an der Austrittsöffnung des Bohrers	Keine geeignete Unterlage unter dem Werkstück.	Verwenden Sie eine geeignete Unterlage. Siehe auch „Einstellen des Tisches und des Werkstücks“.
Das Werkstück reißt aus der Hand	Keine geeignete Unterlage unter dem Werkstück oder unzureichend befestigt.	Unterfüttern Sie das Werkstück oder befestigen Sie es.
Der Bohrer glüht aus	1. Falsche Geschwindigkeit.	1. Ändern Sie die Geschwindigkeit. Siehe auch "Auswahl der Drehzahl und Keilriemenspannung".
	2. Es kommen keine Späne aus dem Bohrloch.	2. Fahren Sie den Bohrer regelmäßig aus dem Bohrloch, um die Späne herauszubefördern.
	3. Stumpfer Bohrer.	3. Schärfen Sie den Bohrer.
	4. Zu geringer Vorschub.	4. Erhöhen Sie den Vorschub.
Der Bohrer verläuft oder das Loch ist unrund	1. Harte Stellen im Holz oder die Länge und der Winkel der Bohrspitze ist unterschiedlich.	1. Schärfen Sie den Bohrer.
	2. Der Bohrer ist verbogen.	2. Tauschen Sie den Bohrer.
Der Bohrer blockiert im Werkstück	1. Werkstück und Bohrer sind verkantet oder der Vorschub ist zu groß.	1. Legen Sie etwas unter das Werkstück oder befestigen Sie es. Siehe auch „Positionieren des Werkstücks“.
	2. Ungenügende Keilriemenspannung	2. Stellen Sie die Keilriemenspannung ein. Siehe auch „Auswahl der Drehzahl und Keilriemenspannung“.
Übermäßiges Verlaufen und Flattern des Bohrers	1. Verbogener Bohrer.	1. Verwenden Sie einen geraden Bohrer.
	2. Zu starke Abnutzung der Spindellager.	2, Tauschen Sie die Spindellager.
	3. Bohrer ist nicht zentriert im Bohrfutter eingespannt.	3. Überprüfen Sie die Zentrierung. Siehe auch "Einsetzen des Bohrers",
	4. Bohrfutter ist nicht richtig befestigt.	4. Befestigen Sie das Bohrfutter richtig. Siehe auch „Montage des Bohrfutters“,



## Trouble shooting advice

WARNING: turn switch off and always remove plug from the power source before trouble shooting.

Trouble	Problem	Remedy
Quill returns too slowly or too quickly	Spring has improper tension	Adjust spring tension. See "Quill return spring".
Chuck will not stay attached to spindle. It will fall off when trying to install.	Dirt, grease or oil on the tapered inside surface of the chuck or on the spindle's tapered surface.	Using household detergent, clean the tapered surfaces of chuck and spindle to remove all dirt, grease and oil. See "Installing the chuck".
Noisy operation	1. Incorrect belt tension	1. Adjust belt tension. See "Choosing speed and belt tensioning".
	2. Dry spindle.	2. Lubricate spindle. See "Lubrication"
	3. Loose spindle pulley	3. Check tightness of retaining nut on pulley, and tighten if necessary
	4. loose motor pulley.	4. Tighten set screw in motor pulley
Wood splinters on underside.	No "backup material" behind workpiece.	Use "backup material". See "Positioning table and workpiece".
Workpiece too loose from hand.	Not supported or clamped properly.	Support workpiece or clamp it. See "Positioning table and workpiece".
Drill bit bums.	1. Incorrect speed.	1. Change speed. See "Choosing speed and belt tensioning".
	2. Chips not coming out of hole.	2. Retract drill bit frequently to remove chips.
	3. Dull drill bit	3. Resharpener drill bit.
	4. Feeding too slow	4. Feed fast enough to allow drill bit to cut.
Drill leads off...hole not round.	1. Hard grain in wood or lengths of cutting lips and/or angle not equal	1. Resharpener drill bit correctly.
	2. Bent drill bit.	2. Replace drill bit.
Drill bit binds in workpiece.	1. Workpiece pinching drill bit or excessive feed pressure.	1. Support workpiece or clamp it. See "Positioning table and workpiece".
	2. Improper belt tension.	2. Adjust belt tension. See "Choosing speed and belt tensioning".
Excessive drill bit run- out or wobble.	1. Bent drill bit	1. Use a straight drill bit.
	2. Worn spindle bearings	2. Replace bearings.
	3. Drill bit not properly installed in chuck.	3. Install drill properly. See "Installing drill bits".
	4. Chuck not properly installed.	4. Install chuck properly. See "Installing the chuck".

## Fabricant:

Woodster GmbH  
Günzburger Straße 69  
D-89335 Ichenhausen

## Cher client,

Nous vous souhaitons beaucoup de plaisir et de succès pour le travail avec votre nouvelle machine Woodster.

### Remarque

Conformément à la loi relative à la sécurité des produits en vigueur, le fabricant de cette machine n'est pas responsable des dommages causés à la machine ou par la machine, dans les cas suivants:

- Manipulation inappropriée
- Non observation des instructions d'utilisation,
- Réparations effectuées par des tiers, des professionnels non habilités,
- Montage et remplacement avec des pièces de rechange qui ne sont pas d'origine,
- «Utilisation non-conforme»
- Défaillances de l'installation électrique en cas de non-observation des prescriptions électriques et des spécifications VDE 0100, DIN 57113 / VDE0113.

### Avertissement

Utiliser un conducteur de protection afin d'éviter les dommages électriques, risques d'incendie ou dommages sur les outils.

Votre machine à percer a été conçue en usine pour fonctionner sous 230 V. Ne raccorder qu'à un réseau de 230 V. Utiliser un fusible lent de 15 A, ou un sectionneur. Afin d'éviter des chocs ou un incendie, remplacer immédiatement un câble endommagé ou usé.

### Nous vous recommandons:

Avant le montage et la mise en service, lire le texte complet des instructions d'utilisation. Ces instructions d'utilisation doivent vous permettre de vous familiariser avec votre machine et d'apprendre à vous servir de toutes les possibilités d'utilisation conformément à l'usage prévu.

Les instructions d'utilisation contiennent d'importantes informations sur la manière d'utiliser votre machine de façon sûre, appropriée et rentable, et sur la manière d'éviter les dangers, d'économiser les coûts de réparation, de réduire les temps d'arrêt et d'augmenter la fiabilité et la durée de vie de la machine.

En plus des prescriptions de sécurité des présentes instructions d'utilisation, vous êtes tenu de vous conformer aux prescriptions de votre pays pour ce qui concerne l'opération de la machine.

Conserver les instructions d'utilisation toujours à proximité immédiate de la machine, dans une enveloppe plastique pour les protéger des salissures et de l'humidité. Elles doivent être lues et minutieusement suivies par tous les opérateurs de la machine avant le commencement du travail. Seules des personnes ayant reçu une formation pour l'utilisation de la machine et qui sont informées des risques y associés sont autorisées à travailler sur la machine. L'âge minimal exigé doit être respecté.

## Casa produttrice:

Woodster GmbH  
Günzburger Straße 69  
D-89335 Ichenhausen

## Gentile Cliente,

Ci auguriamo che la nostra nuova macchina Le permetta di lavorare con piacere e successo.

### Nota:

In base all'attuale normativa sulla responsabilità per danno da prodotti difettosi, il costruttore dell'apparecchio non è responsabile dei danni arrecati all'apparecchio o dall'apparecchio in caso di :

- utilizzo incompetente,
- mancata osservanza delle istruzioni per l'uso,
- riparazioni eseguite da tecnici terzi non autorizzati,
- montaggio e cambio di pezzi di ricambio non originali,
- utilizzo per scopi diversi da quelli previsti,
- guasti all'impianto elettrico causato dalla mancata osservanza delle norme e prescrizioni VDE 0100, DIN 57113/VDE 0113.

### Avviso

Usare una protezione per evitare danni elettrici, pericolo di incendio o danni alla macchina.

Il trapano funziona a 230V. Collegare solo ad una rete a 230V. Usare un fusibile di protezione di 15 A o un salvavita. Per evitare delle scariche o incendi sostituire i cavi danneggiati o consumati.

### Le consigliamo

di leggere integralmente il testo delle istruzioni per l'uso prima di procedere al montaggio.

Le permetteranno di conoscere la macchina e di servirse-ne in conformità con gli scopi previsti.

Le istruzioni per l'uso contengono importanti indicazioni per utilizzare la macchina in modo sicuro, corretto ed economico, evitando rischi, limitando le riparazioni, circoscrivendo i periodi di inattività ed aumentando l'affidabilità e la durata della macchina.

Oltre alle norme di sicurezza riportate nelle istruzioni per l'uso, è assolutamente necessario rispettare le prescrizioni del Paese in cui ci si trova relative al funzionamento della macchina.

Le istruzioni per l'uso devono essere conservate con la macchina in una busta di plastica, al riparo da sporcizia e da umidità. Le istruzioni devono essere lette e rispettate scrupolosamente da tutti gli operatori prima di iniziare a lavorare. La macchina può essere utilizzata soltanto da persone formate al suo uso ed informate dei rischi che questo comporta. Va rispettata l'età minima prescritta.

Outre les consignes de sécurité des présentes instructions d'utilisation et des prescriptions particulières de votre pays, il y a lieu de respecter toutes les règles techniques reconnues comme telles pour l'opération des machines à travailler le bois.

### Instructions d'ordre général

- Après le déballage, vérifier immédiatement toutes les pièces pour constater d'éventuels dommages survenus au cours du transport. En cas de contestation, l'entreprise de transport doit immédiatement être avertie.
- Toute réclamation faite ultérieurement sera refusée.
- Vérifier si la livraison est au complet.
- Avant d'utiliser l'appareil, lire les instructions d'utilisation pour vous familiariser avec la machine.
- Pour ce qui concerne les accessoires, pièces d'usure et pièces de rechange, n'utiliser que des pièces d'origine Woodster. Vous pouvez obtenir les pièces de rechange auprès de votre concessionnaire
- Avec toute commande, veuillez indiquer notre numéro d'article ainsi que le type et l'année de construction de l'appareil.

	td 13t	td 16t	td 16s
<b>Caractéristiques techniques</b>			
<b>Dimension du mandrin de perçage mm</b>	13	16	16
<b>Vitesses tr/min 1/min</b>	500 / 890 / 1400 1900 / 2500	230 / 330 / 370 / 460 530 / 580 / 1030 / 1160 / 1280 / 1600 / 1790 / 2470	180 / 250 / 300 / 400 480 / 580 / 970 / 1280 / 1410 / 1540 / 2270 / 2740
<b>Moteur</b>			
<b>Puissance absorbée moteur watts</b>	350	520	770
<b>Cône de réception broche</b>	B16	B16	MK 2
<b>Cône de réception mandrin de perçage</b>	B16	B16	B16
<b>Mandrin de perçage plage de serrage mm</b>	1,5-13	3-16	3-16
<b>Course de broche mm</b>	50	60	80
<b>Distance table – mandrin de perçage mm</b>	145	325	325
<b>Distance pied du montant – mandrin de perçage mm</b>	225	445	570
<b>Diamètre colonne mm</b>	46	60	70
<b>Hauteur totale mm</b>	580	840	1065
<b>Poids kg</b>	15	30	58,5
<b>Sous réserve de modifications techniques !</b>			

## Indicazioni generali

- Dopo aver tolto la macchina dall'imballaggio, controllare che non vi siano danni imputabili al trasporto. I reclami devono essere comunicati immediatamente al vettore. I reclami introdotti successivamente non saranno presi in considerazione.
- Verificare che la fornitura sia completa.
- Prima di utilizzare l'apparecchio leggere le istruzioni per l'uso per prendere confidenza con esso.
- Usare soltanto accessori, pezzi di ricambio e consumabili originali. E' possibile trovare i pezzi di ricambio presso il Suo distributore Woodster.
- Negli ordini indicare il nostro numero di riferimento dell'articolo, il tipo e l'anno di costruzione dell'apparecchio.

	td 13t	td 16t	td 16s
<b>Dati tecnici</b>			
Grandezza mandrino portapunta (mm)	13	16	16
Velocità	500 / 890 / 1400	230 / 330 / 370 / 460	180 / 250 / 300 / 400
Velocità di sollevamento 1/min	1900 / 2500	530 / 580 / 1030 / 1160 / 1280 / 1600 / 1790 / 2470	480 / 580 / 970 / 1280 / 1410 / 1540 / 2270 / 2740
<b>Motore</b>			
Potenza Watt	350	520	770
Cono di attacco Mandrino	B16	B16	MK 2
Cono di attacco Mandrino portapunta	B16	B16	B16
Capacità di bloccaggio mm	1,5-13	3-16	3-16
Corsa mandrino mm	50	60	80
Distanza tavolo – mandrino portapunta mm	145	325	325
Distanza piede di sostegno – mandrino portapunta mm	225	445	570
∅ Colonna mm	46	60	70
Altezza totale mm	580	840	1065
Peso kg	15	30	58,5
<b>Salvo cambiamenti tecnici!</b>			

### Caractéristiques de bruit

Conditions de mesure selon EN 1870-1: 1995-07

Les valeurs indiquées sont des valeurs d'émission et ne correspondent pas forcément aux valeurs de service sûres. Bien qu'il y ait une corrélation entre le niveau d'émission et le niveau de nuisance, il n'est pas possible d'en déduire de façon fiable, si certaines mesures de précautions supplémentaires sont nécessaires ou non. Les facteurs susceptibles d'influencer le niveau de nuisance sur le poste de travail, comprennent la durée des nuisances, les caractéristiques du local de travail, d'autres sources de bruit etc., p. ex. le nombre de machines et d'autres opérations ayant lieu dans le voisinage. Les valeurs admissibles par poste de travail peuvent également varier d'un pays à l'autre. Mais ces informations doivent permettre à l'utilisateur de mieux évaluer les dangers et les risques en présence.

**Dans les présentes instructions d'utilisation tous les endroits concernant votre sécurité ont été marqués par: **

## Règles générales de sécurité

### Pour outils électriques

**Avertissement:** Si vous utilisez des outils électriques, les règles de sécurité fondamentales suivantes doivent toujours être respectées afin d'éviter le risque d'un choc électrique, le risque d'incendie et de blessures.

- Maintenir le poste de travail en bon ordre. Le désordre dans la zone de travail entraîne des accidents.
- Éviter les conditions d'environnement dangereuses. Ne pas utiliser les outils dans un environnement humide ou mouillé et ne pas les exposer à la pluie. Tenir la zone de travail propre. Veiller à maintenir un espace suffisant dans la zone de travail.
- Protégez-vous contre les chocs électriques. Éviter le contact du corps avec les pièces mises à la terre.
- Tenir les enfants éloignés. Ne pas laisser d'autres personnes et des enfants toucher l'outillage ou le câble. Tenez-les éloignés de la zone de travail.
- Tenir les outils éloignés des enfants. Avec des cadenas, interrupteurs principaux ou en enlevant les clés de démarrage.
- Ne pas surcharger l'outil. Il travaille mieux quand il est utilisé avec les caractéristiques électriques pour lesquelles il est conçu.
- Utiliser l'outil qui convient. Ne pas utiliser des outils à des fins non-conformes.
- Porter des vêtements de travail appropriés. Ne pas porter de vêtements amples ou des bijoux, ils peuvent être saisis par les pièces en mouvement. Porter des chaussures antidérapantes. Porter un filet pour maintenir les cheveux longs.
- Porter des lunettes de protection. Les lunettes de vision ne sont pas des lunettes de protection. Lors de travaux avec dégagement de poussières, porter un masque respiratoire.
- Raccorder correctement les systèmes d'aspiration de poussière. S'il y a des raccords pour l'aspiration de poussière et l'installation de récupération, s'assurer qu'ils sont réellement branchés et utilisés.

### **Livello di rumorosità**

#### **Condizioni di misura secondo la direttiva EN 1870-1: 1995-07**

I valori indicati sono i valori di emissione e non devono rappresentare contemporaneamente anche i valori lavorativi sicuri. Sebbene ci sia una correlazione tra i livelli di emissioni e immissioni, non si sa se possono essere necessarie o meno ulteriori misure precauzionali. Tra i fattori che possono influenzare il livello di immissioni esistenti sul posto di lavoro abbiamo la durata degli effetti, il tipo di ambiente di lavoro, altre sorgenti di rumore come ad es. il numero di macchine e attività parallele. I valori di lavoro ammessi possono variare inoltre da paese a paese. Queste informazioni dovrebbero permettere tuttavia all'operatore di poter meglio valutare i pericoli e i rischi.

**Nelle istruzioni per l'uso le parti che riguardano la Sua sicurezza recano il seguente contrassegno: ⚠**

### **⚠ Istruzioni di sicurezza**

**Avvertenze: Quando si utilizza un macchinario elettrico, bisogna seguire le seguenti indicazioni base di sicurezza, per ridurre rischi di incendio, scosse elettriche o ferite alle persone.**

- Mantenere il posto di lavoro pulito. Posti e banchi da lavoro sovraffollati costituiscono spesso la causa di ferite.
- Attenzione all'ambiente di lavoro. Non lasciare sotto la pioggia il macchinario. Non lavorare in luoghi umidi o piovosi. Provvedere ad illuminare bene il posto di lavoro. Non lavorare sulla macchina in presenza di liquidi infiammabili o di gas.
- Proteggersi contro le scosse elettriche. Evitare il contatto fisico con superfici a terra.
- Vietare l'accesso a personale non autorizzato. Non permettere ad altre persone, soprattutto ai bambini, di partecipare al lavoro, di mettere mano alla macchina o ai cavi di prolunga e anche di accedere al posto di lavoro.
- Chiudere le macchine inutilizzate. Le macchine delle quali non si necessita, devono essere conservate in un luogo asciutto e chiuso, fuori dalla portata dei bambini.
- Non maneggiare il macchinario con violenza. In tal modo si esegue il proprio lavoro meglio e più velocemente.
- Utilizzare la macchina giusta. Non utilizzare piccoli macchinari per lavori che andrebbero eseguiti meglio con macchine ad alta potenza. Non lavorare con il macchinario per scopi diversi da quelli previsti: non tagliare, ad es., nessun ceppo o tronco con la sega circolare.
- Indossare l'abbigliamento adatto. Non indossare abbigliamento ampio o monili, che potrebbero agganciarsi nelle parti flessibili. Si consigliano scarpe antiscivolo per il lavoro all'aperto. Indossare una retina per capelli in caso di capelli lunghi.
- Utilizzare l'apparecchiatura di sicurezza. Indossare oc-

- Ne pas utiliser le câble à des fins non-conformes. Ne pas utiliser le câble pour tirer la fiche de la prise de courant. Protéger le câble contre la chaleur, l'huile et des arêtes vives.
- Fixer la pièce à usiner. Utiliser des dispositifs de serrage ou un étau pour maintenir la pièce à usiner. Elle est ainsi mieux maintenue qu'à la main.
- Éviter toute position anormale du corps. Veiller à prendre une position stable et toujours garder l'équilibre.
- Entretenir vos outils avec grand soin. Maintenir les outils bien aiguisés et propres pour pouvoir travailler mieux et en toute sécurité. Suivre les prescriptions de maintenance et les consignes pour le remplacement des outils. Contrôler périodiquement le câble de l'outil et en cas de dommages faire remplacer par un spécialiste habilité. Contrôler régulièrement le câble de prolongation et remplacer en cas de dommages. Maintenir les poignées sèches et exemptes d'huile et de graisse.
- Tirer la fiche de la prise de courant. En cas de non-utilisation des outils avant la maintenance et lors du remplacement d'outils.
- Ne pas laisser les clés d'outils en place. Avant la mise en service, vérifier si les clés et outils de réglage ont été retirés.
- Éviter tout démarrage intempestif. S'assurer que l'interrupteur est sur arrêt lors du branchement de la fiche dans la prise de courant.
- N'utiliser que des conducteurs de prolongation admissible de la section appropriée.
- Soyez toujours attentif. Faire attention à ce que vous faites. Travailler raisonnablement. Ne pas utiliser l'outil si vous n'êtes pas concentré.
- Vérifier l'outil pour constater d'éventuels dommages. Avant l'utilisation ultérieure des outils, les dispositifs de protection ou des pièces légèrement endommagées doivent être contrôlés pour assurer leur fonctionnement correct et conforme. Vérifier si les pièces mobiles fonctionnent correctement et ne bloquent pas ou ne sont pas endommagées. Toutes les pièces doivent être montées correctement et satisfaire à toutes les conditions pour garantir le fonctionnement correct de l'outil. Sauf spécification contraire dans les instructions d'utilisation, les dispositifs de protection et pièces endommagés doivent être réparés ou remplacés par un atelier spécialisé qualifié. Faire remplacer les interrupteurs endommagés par un atelier de service après-vente. Ne pas utiliser d'outils où l'interrupteur ne peut être mis en/hors service.
- Utiliser uniquement les accessoires recommandés. Consulter les instructions d'utilisation pour trouver les accessoires recommandés. Suivre les instructions fournies avec les accessoires.
- L'utilisation d'accessoires non appropriés peut être dangereuse.
- Faire réparer les outils par un électricien spécialisé. Cet outil est conforme aux spécifications de sécurité applicables. Les réparations ne doivent être effectuées que par un électricien spécialisé avec des pièces de rechange d'origine ; dans le cas contraire, l'utilisateur risque de subir des accidents.



chiali di sicurezza. Indossare una maschera per il viso antipolvere, in caso si crei polvere durante i lavori di segatura.

- Collegare gli aspiratori. Tenere a disposizione attrezzi per aspirare, facendo attenzione che vengano collegati e che si utilizzino correttamente.
- Evitare il cavo. Non trascinare mai il cavo, per tirare la spina dalla presa di corrente. Fare attenzione affinché il cavo non venga in contatto con fonti di calore, con olio e con bordi taglienti.
- Assicurare lo strumento di lavoro. A condizione che sia possibile, fissare lo strumento di lavoro con morsetti o con morse a vite. E' più sicuro della mano.
- Non appoggiarsi molto in avanti. Badare sempre ad una posizione stabile sicura e di equilibrio.
- Maneggiare accuratamente il macchinario. Fare in modo di utilizzare tagliatrici affilate e pulite, per poter lavorare meglio e in maniera più sicura. Attenersi alle disposizioni sugli oli e sul cambio degli accessori. Verificare il cavo di alimentazione ad intervalli di tempo regolari e richiedere un servizio di assistenza clienti per una sostituzione del cavo, a condizione che sia danneggiato. Verificare ad intervalli di tempo regolari il cavo di prolunga e sostituirlo in caso sia danneggiato. Badare a che i manici siano asciutti, puliti e non siano oleosi e lubrificati.
- Staccare la macchina. Prima di revisionare la macchina o prima che i suoi accessori tra cui lame e altri componenti siano sostituiti, bisogna staccare la spina, in caso non si stia utilizzando la macchina.
- Rimuovere le chiavi di registrazione e quelle a dadi. Fatelo con abitudine, per verificare se siano rimosse le chiavi di registrazione e a dadi, prima di accendere la macchina.
- Evitare un avvio involontario. Verificare che l'interruttore di accensione sia spento prima di inserire la spina nella presa elettrica.
- Utilizzare cavi di prolungha esterni. Lavorare con la macchina all'aperto, chiudere soltanto i cavi di prolungha esterni, che sono segnati adeguatamente.
- Rimanere vigili. Badare a che questo sia fatto. Usare il buon senso e lavorare con la macchina, quando non si è affaticati.
- Esaminare le parti danneggiate. Prima di lavorare con la macchina, si dovrebbe verificare con cura in tal senso, se funziona bene per il suo scopo. Verificare l'orientamento delle parti mobili, il loro montaggio e altri fattori che potrebbero compromettere il funzionamento. Uno schermo di protezione o altre parti difettate devono essere riparate dall'assistenza o sostituite, a meno che non siano date altre disposizioni in questo documento.
- Avvertenze: Non è consigliato l'utilizzo di accessori o temi, che si allontanano dal documento delle parti elencate, poiché possono implicare un rischio di danno fisico.
- Far riparare la macchina da personale qualificato. Questi macchinari elettrici rispondono alle giuste regole di sicurezza. Lavori di riparazione devono essere eseguiti solo da personale specializzato utilizzando pezzi di ricambio originali, poiché ci si potrebbe esporre ad un

- Bien conserver les consignes de sécurité.
- Ne pas enlever les dispositifs de protection.
- Ne pas monter sur l'outil. Danger de blessures, car l'outil risque de basculer.
- Sens de travail. S'assurer que les dents de la scie montrent en direction de la pièce à usiner.
- Ne pas laisser les outils sans surveillance. Avant de vous éloigner de la machine, arrêter l'appareil. Attendre que la machine soit complètement à l'arrêt.
- Penser à la sécurité. La sécurité est une combinaison de bon sens et d'attention pendant le travail avec l'outil.

## Instructions d'ordre général

### Conducteurs de prolongation:

Utiliser uniquement des conducteurs de prolongation d'une section minimale de 1,5 mm<sup>2</sup> afin de protéger l'appareil contre une chute de tension trop importante et contre l'échauffement.

Avant d'utiliser le conducteur de prolongation, vérifier s'il est en parfait état. En cas de dommages, faire faire les réparations nécessaires par un spécialiste.

### Règles de sécurité complémentaires pour perceuses à montent

**Avertissement: Pour votre sécurité, ne pas tenter d'utiliser la perceuse avant son montage complet et avant d'avoir lu et compris l'ensemble des présentes instructions.**

- Votre perceuse doit être vissée de manière sûre sur un établi et si la perceuse a tendance à migrer, visser l'établi sur le sol.
- La perceuse est conçue pour l'utilisation à l'intérieur.
- Protégez vos yeux (toujours porter des lunettes de protection correspondant à l'état de la technique), vos mains, votre visage (utiliser un masque ou masque anti-poussière en association avec des lunettes de protection dans des conditions d'environnement chargées en poussières), vos oreilles (utiliser des protège-oreilles, en particulier pour des périodes de travail prolongées) et tout votre corps.
- Ne pas tenter de percer des trous dans des objets qui sont trop petits pour être serrés de manière sûre.
- Toujours éloigner vos doigts du foret. Éviter des positions maladroites des mains où elles risquent de glisser et passer sur le foret.
- Ne pas utiliser de forets d'une longueur supérieure à 175 mm ou des forets dépassant de plus de 150 mm du mandrin de perçage car ils risquent de glisser et se casser.
- Ne pas utiliser de roue de fil, six pans, embouts, têtes de fraisage, coupeuse circulaire ou ponceuse rotative en association avec la machine à percer.
- Pour le travail sur une pièce à usiner de grande taille, veiller à ce qu'elle repose suffisamment à hauteur de la table.
- Ne pas travailler à main libre. Toujours bien appuyer la pièce à usiner contre la butée et la table de sorte

- considerevole pericolo.
- Conservare bene le indicazioni di sicurezza.
  - Non rimuovere alcun dispositivo di sicurezza.
  - Non salire sull'apparecchio. Esiste pericolo di infortunio in quanto l'apparecchio potrebbe rovesciarsi.
  - Senso di lavoro. Assicurarsi che i denti della sega siano rivolti in direzione del pezzo da lavorare.
  - Non lasciare incustodito l'apparecchio durante il funzionamento. Quando ci si allontana dalla macchina, spegnere sempre l'apparecchio. Attendere che la macchina sia completamente ferma.
  - Pensare alla sicurezza. La sicurezza è una combinazione di intelligenza e vigilanza, che si deve sempre avere quando si lavora con l'apparecchio.

## Istruzioni generali

### **Prolunghhe**

Usare solo prolunghhe con una sezione minima di 1,5 mm<sup>2</sup>, per proteggere l'apparecchio da abbassamento di corrente e surriscaldamento.

Prima di usare la prolunga, verificare che sussistano le idonee condizioni. In caso di guasto far effettuare le riparazioni necessarie esclusivamente da un tecnico specializzato.

### **Indicazioni di sicurezza aggiuntive per trapano a colonna**

**Attenzione: Per la propria sicurezza non usare il trapano prima che sia completamente montato e di aver letto e compreso questa guida.**

- Il vostro trapano deve essere fissato in modo sicuro su di un banco di lavoro e nel caso in cui il trapano si muova, fissare in modo sicuro il banco di lavoro al pavimento.
- Questo trapano è progettato esclusivamente per uso interno.
- Proteggere occhi (indossare sempre occhiali di protezione, conformi agli standard di sicurezza), mani, viso (indossare una maschera per viso o antipolvere con occhiali di sicurezza in caso di condizioni ambientali polverose), orecchie (usare una protezione per le orecchie, soprattutto per prolungati periodi di lavoro) e il vostro corpo.
- Evitare di forare oggetti troppo piccoli che non possono essere fissati in modo sicuro.
- Tenere sempre le dita lontano dalla punta del trapano. Evitare una posizione incauta delle mani in modo tale che non possano scivolare sotto la punta del trapano.
- Non utilizzare punte del trapano più lunghe di 175 mm o simili, che sporgano più di 150 mm dal mandrino portapunta, poiché potrebbero improvvisamente sganciarsi e rompersi.
- Non usare mai in combinazione con il trapano bobine di filo di ferro, esagono, bit, testa della fresatrice, tagliadischi circolare o levigatrice.
- Quando si lavorano pezzi di grandi dimensioni, assicurarsi che l'altezza del tavolo di lavoro sia sufficiente a sostenerlo.
- Non lavorare a mano libera. Tenere sempre fermo il pezzo in lavorazione sulla guida e sul tavolo, in modo tale che non possa scivolare o ruotare. Usare morsetti

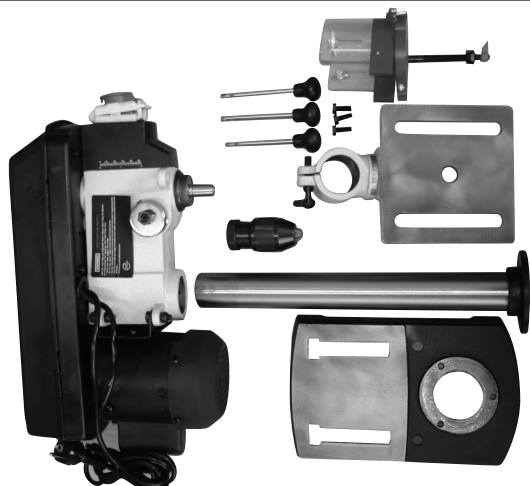
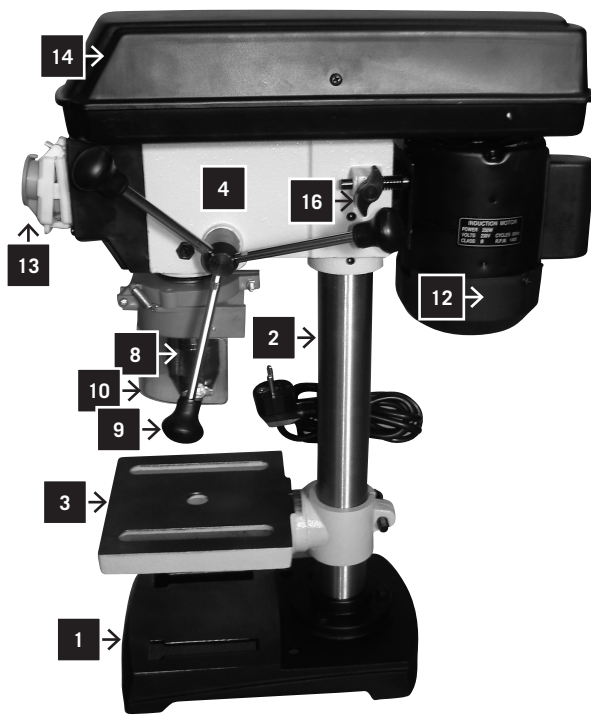
qu'elle ne puisse ni glisser ni tourner. Utiliser des étaux vis ou analogues, pour serrer la pièce à usiner.

- Ne pas appuyer le foret trop fortement sur la pièce à usiner pour ne pas surcharger la machine.
- S'assurer qu'il n'y a pas de clous ni d'autres corps étrangers dans la pièce à usiner.
- Toujours placer une contre-pièce sur le côté gauche de la colonne.
- Si possible, toujours poser la pièce à usiner sur le côté gauche de la colonne. Si elle est trop courte ou si la table est inclinée, la serrer solidement sur la table. Utiliser les fentes de la table ou les barres latérales sur le bord extérieur de la table.
- Si une pièce à usiner dépasse ou tomberait sans fixation complémentaires, elle doit être serrée avec une pièce de serrage ou il convient de prévoir un support supplémentaire.
- Si vous utilisez un étau de machine, il doit toujours être fixé sur la table.
- Pour des travaux inhabituels, utiliser de moyens de fixation spéciaux pour maintenir, guider ou positionner la pièce à usiner.
- Vérifier l'état de tous les étaux et assemblages par vis.
- Avant d'utiliser la scie, visser la tête de machine et la table de manière sûre sur la colonne et la table sur le plan de table.
- Ne jamais mettre la machine à percer en marche avant d'avoir dégagé la table. (outils, morceaux de bois etc.) à l'exception de la pièce à usiner et les pièces requises pour l'opération.
- Avant de commencer le travail, lancer brièvement le moteur pour vérifier si le foret ou un autre outil de coupe ne bat pas ou cause des vibrations.
- Avant de commencer à travailler, laisser le foret atteindre la pleine vitesse de rotation. Si votre machine à percer fait des bruits inhabituels ou vibre fortement, il convient de l'arrêter et de tirer la fiche de la prise de courant. Ne pas remettre la machine à percer en service avant d'avoir détecté et résolu le problème.
- Ne pas effectuer de travaux de montage ou de marquage sur la table pendant que la machine est encore en marche.
- Si vous percez des trous de diamètre important, fixer la pièce à usiner solidement sur la table. Dans le cas contraire, le foret risque de se coincer et d'entraîner la pièce à usiner à grande vitesse. Ne pas utiliser de coupeuse circulaire ni de scie à guichet car elles risquent de se déstabiliser et de se déformer. Toujours maintenir la vitesse inférieure à 1550 tr/min. ~ 24. S'assurer que la broche est à l'arrêt avant de changer l'angle de la pièce à usiner ou avant de l'enlever.
- Afin d'éviter des blessures causées par le démarrage intempestif de la machine, toujours débrancher la fiche de la prise de courant avant de changer ou d'introduire un foret, de placer un accessoire ou de faire des réglages.,

da falegname o simili per bloccare il pezzo in lavorazione.

- Non premere la punta del trapano in modo troppo forte sul pezzo in lavorazione, in modo tale che la macchina non si sovraccarichi.
- Assicurarsi che non vi siano chiodi o altri corpi estranei sul pezzo in lavorazione.
- Porre sempre un pezzo di riscontro sul lato sinistro della colonna.
- Se possibile porre sempre il pezzo in lavorazione sul lato sinistro della colonna. Se è troppo corto o il tavolo è inclinato, tenderlo saldamente sul tavolo. Usare le fessure presenti sul tavolo o i bordi sugli angoli esterni del tavolo.
- Se un pezzo in lavorazione sporge e potrebbe cadere senza sostegno supplementare, fissarlo con un morsetto o porlo su di un appoggio supplementare.
- Se si usa una morsa da macchina, fissarla sempre al tavolo.
- Usare mezzi di fissaggio speciali per lavori straordinari, per fissare, guidare o posizionare il pezzo in lavorazione.
- Verificare che tutti i morsetti e i collegamenti a vite siano in condizioni idonee.
- Avvitare la testa della macchina e il tavolo in modo sicuro alla colonna e il tavolo sulla superficie del tavolo prima di utilizzare la sega.
- Non accendere mai il trapano, prima di aver sgombrato il tavolo. (Attrezzi, pezzi di legno ecc.) ad eccezione degli attrezzi e delle parti che servono per l'esecuzione del lavoro.
- Prima di iniziare la lavorazione, tenere un po' acceso il motore per verificare che la punta del trapano o altri strumenti di taglio non si stacchino o vi siano vibrazioni eccessive.
- Lasciare che il trapano effettui una rotazione completa prima di iniziare il lavoro. Se il trapano fa un rumore insolito o vibra troppo, spegnerlo e rimuovere la spina dalla presa di corrente. Non riaccendere il trapano prima di aver trovato e risolto il problema.
- Non effettuare alcun montaggio o lavoro di marcatura sul tavolo mentre la macchina è ancora in funzione.
- Se si devono effettuare fori di grandi dimensioni, fissare il pezzo in lavorazione in modo sicuro al tavolo. In caso contrario la punta del trapano può inclinarsi e il pezzo in lavorazione verrà trascinato ad alta velocità. Non usare alcun tagliadischi circolare o sega, che potrebbero essere instabili o girare in modo non corretto. Mantenere sempre il numero di giri al di sotto di 1550 U/min. ~ 24. Assicurarsi che il mandrino sia fermo prima di modificare l'angolo del pezzo in lavorazione o fissare o rimuovere il pezzo.
- Onde evitare di ferirsi attraverso un'accensione involontaria, staccare sempre la spina dalla presa di corrente prima di cambiare la punta del trapano, applicare accessori o effettuare impostazioni.

Fig. 1/td 13t



## ⚠ Utilisation conforme

La machine est conforme à la directive machines CEE en vigueur.

- Les consignes de sécurité, ainsi que les prescriptions pour le travail et la maintenance, fournies par le fabricant doivent être respectées au même titre que les dimensions indiquées dans les caractéristiques techniques.
- Les consignes correspondantes pour la prévention des accidents et les autres réglementations généralement reconnues doivent être respectées.
- Seules des personnes compétentes ayant été initiées et informées sur les dangers possibles ont le droit de manier, d'entretenir ou de réparer la machine. Des modifications sur la machine effectuées sans autorisation entraînent une exclusion de la responsabilité du fabricant pour tous dangers éventuels en résultant.
- La machine ne doit être utilisée qu'avec des accessoires et des outils d'origine du fabricant.
- Toute utilisation autre que celle spécifiée est considérée comme non conforme. Le fabricant ne peut être tenu responsable pour d'éventuels dommages résultant d'une telle utilisation, seul l'exploitant en est responsable.

## ⚠ Risques résiduels

La machine est construite selon l'état de la technique et conformément aux règles de sécurité généralement reconnues. Mais cela n'exclut pas certains risques résiduels pendant le travail.

- Pericolo per la salute a causa dell'attrezzo rotante in caso di capelli lunghi e abiti larghi. Indossare equipaggiamento di protezione personale come retina per capelli e abiti aderenti.
- Pericolo per la salute a causa di trucioli vaganti. Indossare equipaggiamento di protezione personale come occhiali protettivi.
- Pericolo di ferite a causa di un supporto o guida impropria, o lavorando senza morsa o guida.
- Pericolo di elettrocuzione in caso di ricorso a collegamenti elettrici non conformi.
- Tuttavia, anche se sono osservate tutte le prescrizioni, permangono dei rischi evidenti.
- I rischi residuali possono essere minimizzati se vengono rispettate tutte le "prescrizioni di sicurezza", l'"uso conforme" e le istruzioni per l'uso.

## Déballage et vérification du contenu

Fig. 1

### Avertissement:

Si une pièce devait manquer, ne pas essayer de faire fonctionner la machine à percer avant d'avoir monté correctement la pièce manquante. Ne pas brancher la fiche dans la prise de courant et ne pas mettre l'appareil en marche avant.

Déballer toutes les pièces et vérifier si tout est au complet à l'aide du tableau suivant (certaines pièces sont embal-

## ⚠ Uso conforme

**Il macchinario è conforme alla Direttiva Comunitaria vigente sui macchinari.**

- Rispettare assolutamente le prescrizioni del costruttore relative alla sicurezza, al funzionamento ed alla manutenzione, nonché le dimensioni indicate nelle caratteristiche tecniche.
- Rispettare le norme anti-infortuni e le altre regole di sicurezza universalmente riconosciute.
- La macchina può essere utilizzata, mantenuta o riparata soltanto da persone che la conoscono e che sono informate dei rischi. Le modifiche apportate alla macchina senza autorizzazione fanno decadere la responsabilità del costruttore per i danni che possono derivarne.
- La macchina può essere usata soltanto con gli accessori originali e gli attrezzi originali del costruttore
- Tutti gli usi che esulano da quelli previsti sono considerati non conformi. Il costruttore non è responsabile per i danni che possono derivarne. Il rischio è esclusivamente dell'utilizzatore.

## ⚠ Rischi residuali

**La macchina è costruita in base allo stato della tecnica ed alle norme riconosciute in materia di sicurezza. Durante il funzionamento possono però presentarsi alcuni rischi residuali.**

- Pericolo per la salute a causa dell'attrezzo rotante in caso di capelli lunghi e abiti larghi. Indossare equipaggiamento di protezione personale come retina per capelli e abiti aderenti.
- Pericolo per la salute a causa di trucioli vaganti. Indossare equipaggiamento di protezione personale come occhiali protettivi.
- Pericolo di ferite a causa di un supporto o guida impropria, o lavorando senza morsa o guida.
- Pericolo di elettrocuzione in caso di ricorso a collegamenti elettrici non conformi.
- Tuttavia, anche se sono osservate tutte le prescrizioni, permangono dei rischi evidenti.
- I rischi residuali possono essere minimizzati se vengono rispettate tutte le "prescrizioni di sicurezza", l'"uso conforme" e le istruzioni per l'uso.

## Rimuovere l'imballaggio e verificare il contenuto

**Fig. 1**

### Attenzione:

Se una parte dovesse mancare, non cercare di mettere in funzione il trapano prima di aver montato correttamente la parte mancante. Non collegare la presa alla spina di corrente e non accendere l'apparecchio.

Rimuovere tutte le parti dall'imballaggio e verificare la presenza di tutti i componenti con l'ausilio della seguente tabella (alcune parti sono confezionate sotto la coper-

**Fig. 3/td 16s**

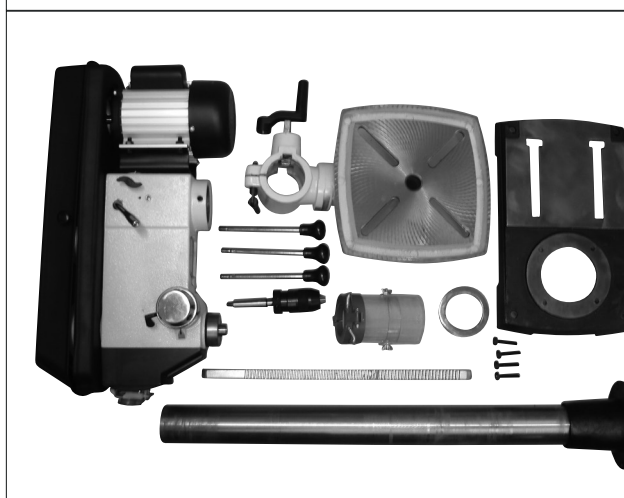
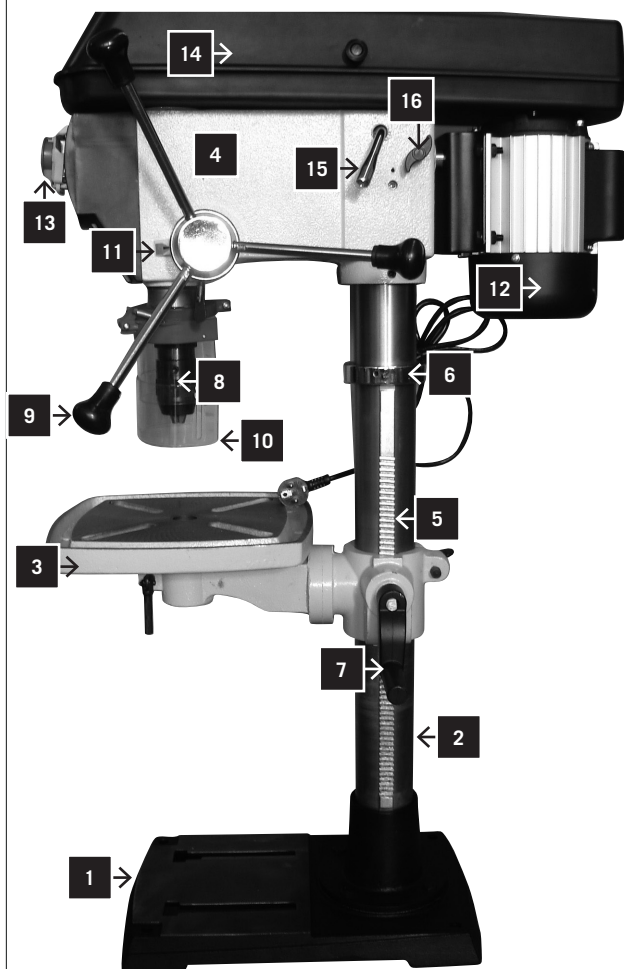


Fig. 2/td 16t



lées sous le cache de la courroie trapézoïdale).

Ne pas éliminer l'emballage immédiatement pour le cas où vous devez renvoyer le produit à votre concessionnaire.

	Contenu / description / quantité	Fig. 1 td 13t	Fig. 2 td 16t	Fig. 3 td 16s
1	Plaque de base	1	1	1
2	Colonne	1	1	1
3	Table de perçage	1	1	1
4	Tête de machine	1	1	1
5	Crémaillère	-	1	1
6	Bague de guidage de la crémaillère	-	1	1
7	Manivelle	-	1	1
8	Mandrin de serrage rapide	1	1	1
9	Poignées	3	3	3
10	Protection mandrin de perçage	1	1	1
11	Protection de mandrin de perçage avec butée de profondeur	-	1	-
12	Vis de fixation	3	4	4
	Clé Allen 3 mm	1	1	1
	Clé Allen 4 mm	1	1	-
	Clé Allen 5 mm	-	-	1
	Clé à fourche 12 mm	1	1	-
	Clé à fourche 16 mm	-	-	1
	Clé à fourche 18 mm	1	1	-
	Clé à fourche 24 mm	-	-	1
	Instructions d'utilisation	1	1	1

Enlever la couche de protection huileuse de la table de machine. Pour cela utiliser de la graisse ou un dégraissant.

**Avertissement:**

Afin d'éviter incendies et empoisonnements, ne jamais utiliser de l'essence, du pétrole ou des matières analogues facilement inflammables.

Protéger la table, la colonne et la surface de la machine contre la rouille en appliquant une couche de cire. Soigneusement nettoyer toutes les pièces à l'aide d'un chiffon propre et sec.

**Équipement**

- 1 Plaque de base
- 2 Colonne
- 3 Table de perçage
- 4 Tête de machine
- 5 Crémaillère
- 6 Bague de guidage de la crémaillère
- 7 Manivelle
- 8 Mandrin de serrage rapide
- 9 Poignées
- 10 Protection mandrin de perçage
- 11 Butée de profondeur
- 12 Moteur
- 13 Interrupteur marche/arrêt
- 14 Capot de protection de la courroie
- 15 Levier de serrage de la courroie
- 16 Poignée de réglage pour la tension de la courroie



tura della cinghia trapezoidale.

Non buttare subito il materiale di imballaggio, nel caso in cui questo prodotto debba essere restituito al rivenditore.

		Fig. 1	Fig. 2	Fig. 3
	Contenuto/ Descrizione/ Quantità	td 13t	td 16t	td 16s
1	Piano di appoggio	1	1	1
2	Colonna	1	1	1
3	Tavola di foratura	1	1	1
4	Testa della macchina	1	1	1
5	Barra dentata	-	1	1
6	Anello di guida barra dentata	-	1	1
7	Manovella	-	1	1
8	Mandrino portapunta a serraggio rapido	1	1	1
9	Impugnatura	3	3	3
10	Protezione mandrino portapunta	1	1	1
11	Protezione mandrino portapunta con blocco profondità	-	1	-
12	Viti di bloccaggio	3	4	4
	Chiave esagonale a brugola 3mm	1	1	1
	Chiave esagonale a brugola 4mm	1	1	-
	Chiave esagonale a brugola 5mm	-	-	1
	Chiave fissa 12mm	1	1	-
	Chiave fissa 16mm	-	-	1
	Chiave fissa 18 mm	1	1	-
	Chiave fissa 24 mm	-	-	1
	Manuale d'uso	1	1	1

Rimuovere lo strato protettivo dalla superficie del tavolo della macchina. Utilizzare dell'olio tradizionale o uno smacchiatore.

**Attenzione:**

Onde evitare incendi e avvelenamento, non utilizzare mai benzina, petroli o sostanze simili infiammabili.

Proteggere il tavolo, la colonna e la superficie superiore della macchina attraverso uno strato protettivo in cera per la ruggine. Sciacquare tutte le parti con un panno morbido e asciutto.

**Dotazione**

- 1 Piano di appoggio
- 2 Colonna
- 3 Tavola di foratura
- 4 Testa della macchina
- 5 Barra dentata
- 6 Anello di guida barra dentata
- 7 Manovella
- 8 Mandrino portapunta a serraggio rapido
- 9 Impugnatura
- 10 Protezione mandrino portapunta
- 11 Blocco profondità
- 12 Motore
- 13 Interruttore accensione/spegnimento
- 14 Coperchio protezione cinghia
- 15 Leva tendicinghia
- 16 Maniglia di sollevamento tensione cinghia

Fig. 4

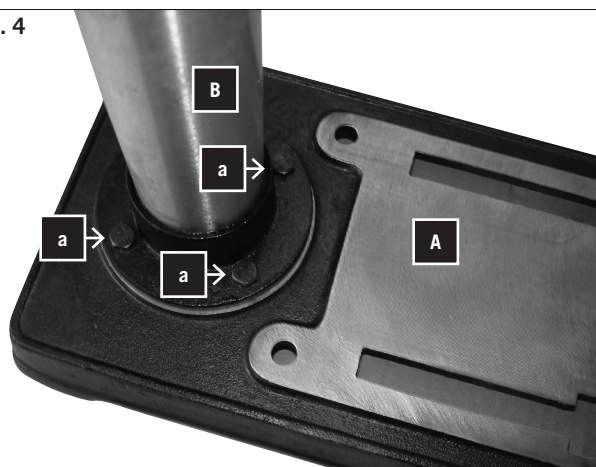
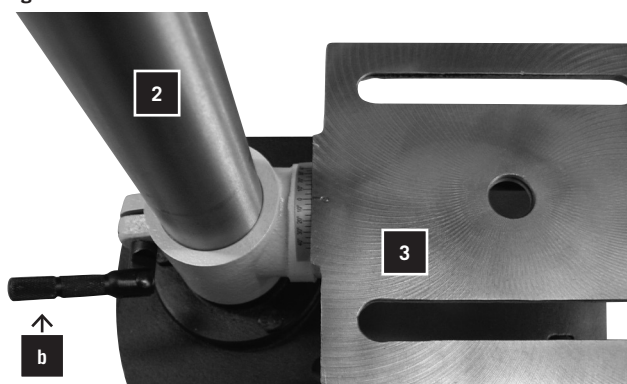


Fig. 5.1



## Instructions de montage

### Avertissement:

Pour votre sécurité, ne jamais brancher la fiche d'alimentation dans la prise de courant avant d'avoir terminé toutes les opérations de montage et après avoir lu et compris toutes les consignes de sécurité et de travail.

### Colonne et pied de machine, Fig. 4

- 1 Poser la plaque de base (A) sur le sol ou sur l'établi.
- 2 Poser l'ensemble colonne (B) de telle manière sur la plaque de base que les trous de la colonne correspondent aux trous de la plaque de base.
- 3 Visser les trois (ou 4) vis de fixation (a) de la colonne dans la plaque de base et serrer avec une clé.

### Table et colonne, Fig. 5.1 td 13t

- 1 Glisser la table de perçage (3) sur la colonne (2). Positionner la table directement au-dessus de la plaque de base.
- 2 Monter l'assemblage par vis de la table (b) par le côté gauche dans l'ensemble table et serrer.

## Istruzioni di montaggio

### Attenzione:

Per la propria sicurezza non collegare mai la presa alla spina di corrente, prima di aver eseguito tutte le fasi del montaggio e aver letto e compreso tutte le istruzioni di sicurezza e di lavoro.

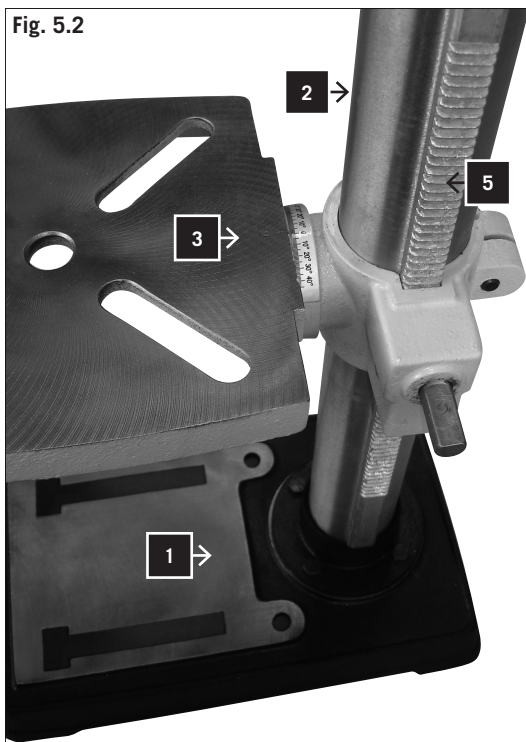
### Colonna e piede della macchina, Fig. 4

- 1 Posizionare il piano di appoggio (A) sul pavimento o sul banco di lavoro.
- 2 Posizionare l'unità della colonna (B) sul piano di appoggio, facendo corrispondere i fori dell'unità della colonna con i fori del piano di appoggio.
- 3 Avvitare le tre (o 4) viti (a) sul piano di appoggio per il fissaggio dell'unità della colonna e serrarle con una chiave inglese.

### Tavola e colonna, Fig. 5.1 td 13t

- 1 Fissare la tavola di foratura (3) alla colonna (2). Posizionare la tavola direttamente sul piano di appoggio.
- 2 Montare il raccordo filettato della tavola (b) sul lato sinistro nell'unità della tavola e serrarlo.

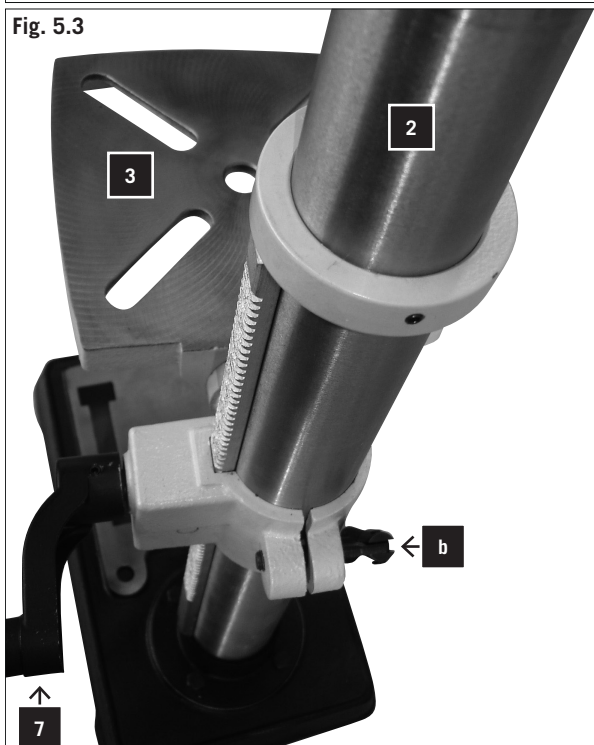
Fig. 5.2



**Table et colonne, Fig. 5.2 – 5.3 td 16t / td 16s**

- 1 Glisser la table de perçage (3) avec la crémaillère (5) sur la colonne (2).
- 2 Monter l'assemblage par vis de la table (b) par le côté gauche dans l'ensemble table et serrer.
- 3 Poser la manivelle (7) sur le boulon et serrer la vis à tête creuse.

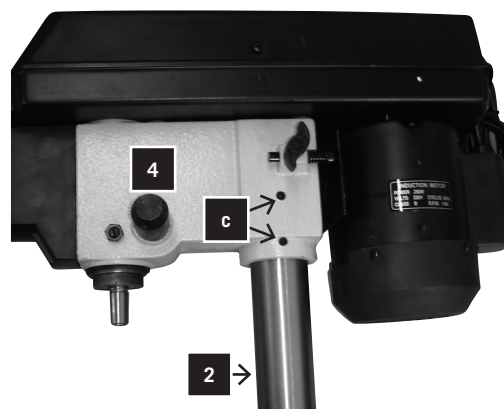
Fig. 5.3



**Tête de machine et colonne, Fig. 6**

- 1 Poser la tête de machine (4) sur la colonne (2).
- 2 Faire correspondre la broche de la perceuse avec la table et la plaque de base et bien serrer les 2 vis creuses (c).

Fig. 6

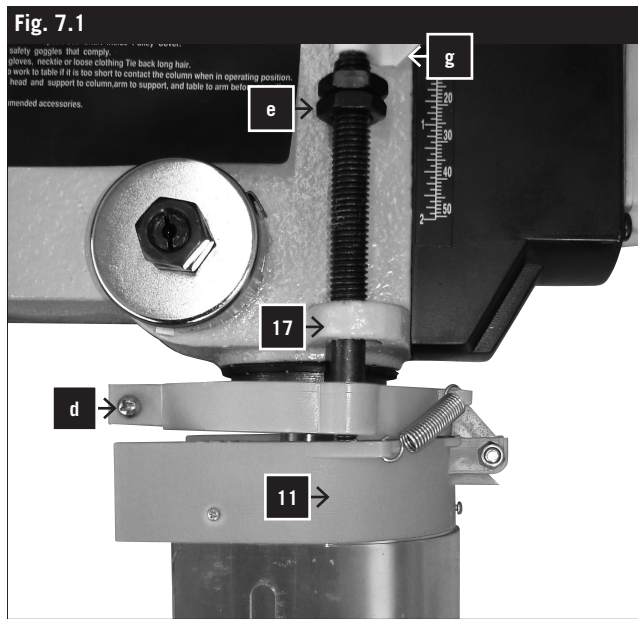


**Tavola e colonna, Fig. 5.2 – 5.3 td 16t / td 16s**

- 1 Fissare la tavola di foratura (3) con la barra dentata (5) alla colonna (2).
- 2 Montare il raccordo filettato della tavola (b) sul lato sinistro nell'unità della tavola e serrarlo.
- 3 Porre la manovella (7) sul perno e stringere la vite a brugola.

**Testa della macchina e colonna, Fig. 6**

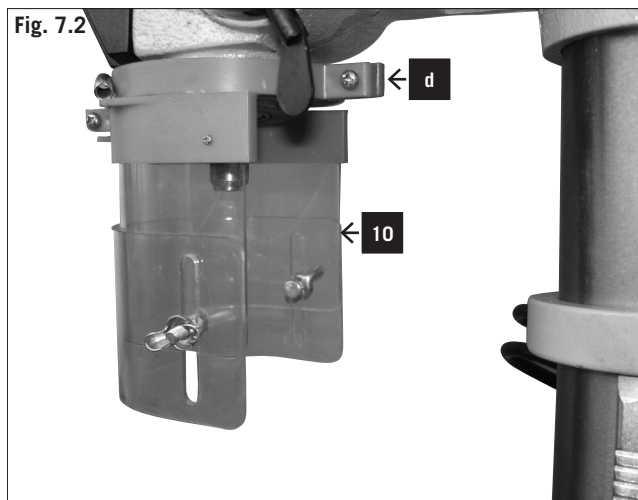
- 1 Fissare la testa della macchina (4) alla colonna (2).
- 2 Assemblare il mandrino del trapano con la tavola e il piano di appoggio nella copertura e fissare con le 2 viti a brugola (c).



**Protection du mandrin de perçage avec butée de profondeur Fig. 7.1 (uniquement td 13t )**

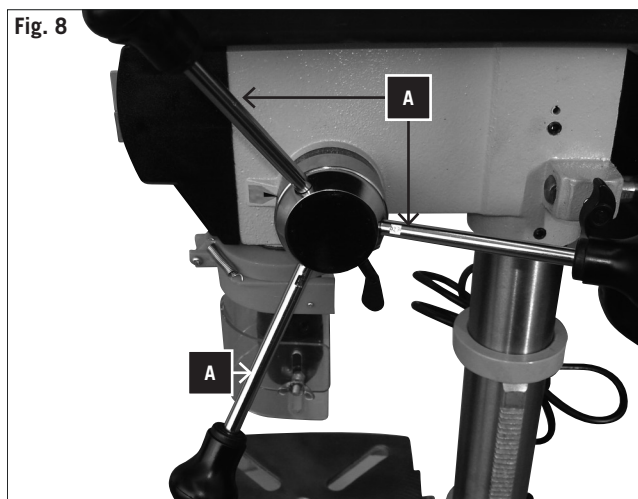
Poser la protection du mandrin de perçage avec la tige de butée de profondeur (11) sur le tube de la broche et serrer la vis à fente (d).

Attention ! La butée de profondeur doit passer par le perçage (17) sur le boîtier. Visser les deux écrous (e) et poser l'aiguille (g) sur la butée de profondeur. L'aiguille (g) doit montrer le cadran.



**Protection du mandrin de perçage Fig. 7,2 (uniquement td 16s)**

Poser la protection du mandrin de perçage (10) sur le tube de la broche et serrer la vis à fente (d).



**Montage des poignées sur la manivelle de l'entraînement vertical, Fig. 8**

1 Visser les poignées (A) solidement dans les tarauds du moyeu de la broche (8).

**Protezione mandrino portapunta con blocco profondità Fig. 7.1 (solo per td 13t)**

Posizionare la protezione mandrino portapunta con la barra del blocco di profondità (11) sul mandino e stringere la vite a croce (d).

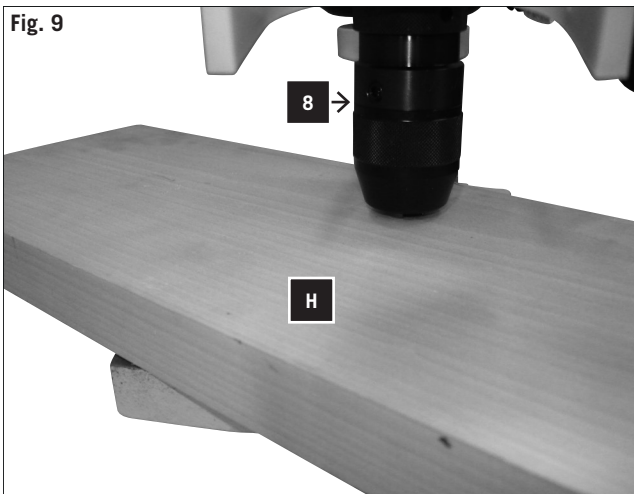
Attenzione! Il blocco profondità deve essere guidato nell'alloggiamento il foro (17). Svitare entrambe i dadi (e) e posizionare l'indicatore (g) sul blocco profondità. L'indicatore (g) deve mostrare la scala.

**Protezione mandrino portapunta Fig. 7.2 (solo per td 16t e td 16s)**

Posizionare la protezione mandrino portapunta (10) sul mandino e stringere la vite a croce (d).

**Montaggio dell'impugnatura alla manovella del gruppo verticale, Fig. 8**

1 Avvitare l'impugnatura (A) alla filettatura del mozzo.



### Montage du mandrin de perçage, Fig. 9

- 1 Nettoyer l'ouverture conique dans le mandrin de perçage (A) et le cône de broche avec un chiffon propre. S'assurer qu'il n'y a plus de particules d'impuretés sur la surface. La moindre impureté sur l'une des surfaces empêche la bonne tenue du mandrin de perçage. Cela risque de faire battre le foret. Si l'ouverture conique du mandrin de perçage est extrêmement encrassé, utiliser de la solution de nettoyage sur un chiffon propre.
- 2 Pousser le mandrin de perçage aussi loin que possible sur le nez de la broche.
- 3 Tourner l'anneau extérieur du mandrin de perçage dans le sens inverse des aiguilles d'une montre (vue d'en haut) et ouvrir les mâchoires du mandrin de perçage.
- 4 Poser un morceau de bois sur la table de machine et abaisser la broche jusqu'à ce qu'elle vienne en contact avec le bois. Bien appuyer pour obtenir une bonne tenue du mandrin.

### Montage de l'étrier de stabilisation

Pour votre sécurité il est vivement recommandé de fixer la machine par vis sur un établi ou analogue.

## Réglages

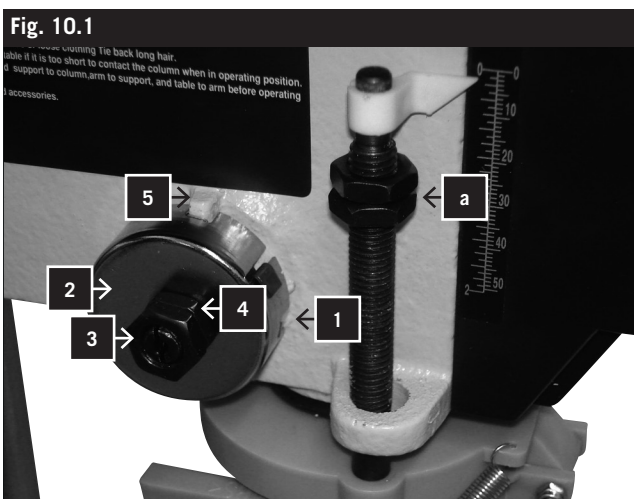
### Avertissement:

Tous les pré-réglages nécessaires pour un parfait fonctionnement de votre machine à percer ont déjà été effectués en usine. Veuillez ne rien modifier.

L'usage normal et l'utilisation des outils peuvent rendre nécessaire d'effectuer un réglage fin ultérieur.

### Avertissement:

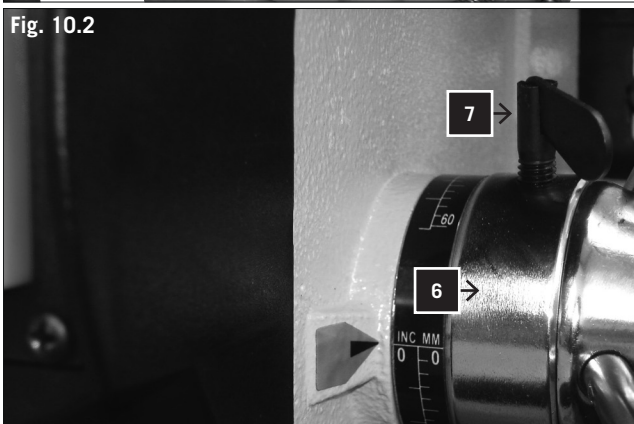
Avant d'effectuer des réglages, toujours tirer la fiche d'alimentation de la prise de courant.



### Ressort de rappel de la broche, Fig. 10.1–10.2

Il peut être nécessaire de procéder au réglage du ressort de rappel de la broche si la tension a changé et que le mouvement de la broche s'en trouve accéléré ou ralenti.

- 1 Pour obtenir plus d'espace de travail, abaisser la table.
- 2 Travailler sur le côté gauche de la machine à percer.
- 3 Tourner l'écrou de butée (A) (td 13t) dans sa position inférieure et bien serrer à l'aide d'une clé. Cela empêche la broche de tomber pendant les opérations de réglage.  
Pour td 16t et td 16s régler la bague de butée (6) sur 0 et la serrer avec la vis papillon (7). (Fig. 10.2)
- 4 Appuyer un tournevis dans la rainure inférieure avant (B) du cache-ressort (C). L'y maintenir pendant le retrait du seul contre-écrou (D) (extérieur).
- 5 Maintenir le tournevis solidement dans la rainure et desserrer le grand écrou (E) (intérieur) jusqu'à ce que la rainure se détache du nez (F). Ne pas enlever l'écrou.
- 6 Tourner le tournevis prudemment avec le cache-ressort dans le sens inverse des aiguilles d'une montre jusqu'à ce que le nez suivant s'enclenche dans la rainure. Ne pas enlever le tournevis.
- 7 Resserrer l'écrou à l'aide d'une clé de sorte que la





### Montaggio del mandrino portapunta, Fig. 9

- 1 Pulire il foro conico del mandrino portapunta (A) e il cono del mandrino con un panno pulito. Assicurarsi che non vi sia presenza di sporco sulla superficie superiore. La presenza di sporco sulla superficie superiore non consente al mandrino portapunta di fermarsi in modo corretto. Di conseguenza anche il trapano potrebbe muoversi in modo irregolare. Se il foro conico del mandrino portapunta è estremamente sporco, usare una soluzione pulente su di un panno pulito.
- 2 Spingere il mandrino portapunta fin quando è possibile sul mozzo.
- 3 Ruotare l'anello esterno del mandrino portapunta in senso antiorario (guardando dall'alto) e aprire la ganaschia del mandrino portapunta.
- 4 Posizionare il pezzo di legno sul tavolo della macchina e abbassare il mandrino sino al pezzo di legno. Spingere fino a quando la punta non sia in posizione corretta.

### Montaggio del trapano a colonna sul banco di lavoro.

Per vostra sicurezza si consiglia di fissare il raccordo filettato al banco di lavoro o simile.

## Impostazioni

#### Attenzione:

Tutte le preimpostazioni necessarie per un lavoro corretto con il vostro trapano sono state già effettuate. Non effettuare modifiche.

L'usura normale e l'utilizzo dell'attrezzo possono richiedere successive regolazioni.

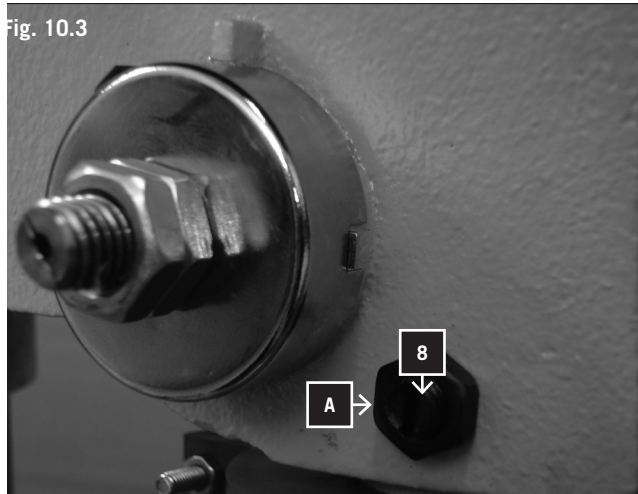
#### Attenzione:

Scollegare la spina dalla presa di corrente prima di effettuare le impostazioni di lavoro.

### Molla di richiamo mandrino, Fig. 10.1–10.2

Potrebbe essere necessario dover impostare la molla di richiamo del mandrino nel caso in cui la tensione fosse variata e di conseguenza il mandrino giri troppo veloce o troppo lentamente.

- 1 Per ulteriore spazio di lavoro abbassare il tavolo.
- 2 Lavorare sul lato sinistro del trapano.
- 3 Ruotare il dado di arresto (A) (td 13t) nella sua posizione più bassa e stringerlo con una chiave inglese. Ciò impedisce al mandrino di cadere mentre si effettuano le impostazioni.  
Per td 16t e td 16s posizionate l'anello di arresto (6) su 0 e stringetelo saldamente con la vite ad alette (7). (Fig. 10.2)
- 4 Premere un cacciavite nella scanalatura anteriore in basso (B) della copertura per molla (C). Mantenerlo lì mentre si rimuove solo il controdado (esterno) (D).
- 5 Mantenere il cacciavite nella scanalatura e allentare il dado grande (interno) (E) fino a quando la scanalatura esca dalla sporgenza (F). Non rimuovere il dado.
- 6 Ruotare il cacciavite con la copertura per molla in senso antiorario fino a quando la sporgenza non va nella scanalatura. Non rimuovere il cacciavite.
- 7 Riposizionare il dado con una chiave inglese, in modo tale che la scanalatura sia bloccata nella sporgenza.



rainure soit maintenue dans le nez. Si l'écrou est serré trop fort, cela peut coincer la broche.

- 8** Tourner l'écrou de butée et l'indicateur de profondeur dans la position supérieure et vérifier la tension en faisant tourner l'entraînement de la broche. S'il n'y avait pas suffisamment de précontrainte sur le ressort, répéter les opérations 3 – 8 en ajoutant un cran chaque fois en vérifiant de nouveau la précontrainte. La précontrainte est optimale quand la broche repasse lentement d'une profondeur de 20 mm dans la position supérieure.
- 9** Quand la précontrainte est correcte, serrer le contre-écrou contre l'écrou intérieur. Veiller à ne pas tourner l'écrou intérieur.
- 10** Vérifier si la broche peut tourner librement. Si la broche était bloquée, desserrer le contre-écrou et l'écrou intérieur jusqu'à ce que la broche tourne librement. Resserrer le contre-écrou.

#### **Le jeu axial de la broche, Fig. 10.3**

Si la broche se trouve dans la position inférieure, la faire tourner à la main. Si le jeu était trop important, procéder comme suit:

- 1** Desserrer le contre-écrou (A).
- 2** Tourner la vis (8) dans le sens des aiguilles d'une montre pour compenser le jeu sans toutefois compromettre le mouvement haut et bas de la broche (un léger jeu est normal).
- 3** Resserrer le contre-écrou.

Se il dado è troppo stretto il mandrino potrebbe bloccarsi.

- 8** Ruotare il dado di arresto e l'indicatore di profondità nella posizione superiore e verificare la tensione attraverso la rotazione del mandrino. Se la molla non è alla tensione corretta ripetere i passi 3-8, per il reinserimento giusto e ogni volta effettuare nuovamente la verifica della tensione. La tensione giusta è impostata quando il mandrino ritorna sempre a 20 mm di profondità dalla posizione superiore.
- 9** Se la tensione è giusta, il contro dado tocca il dado interno. Verificare che il dado interno non ruoti.
- 10** Verificare che il mandrino si possa muovere liberamente. Se il mandrino si blocca, allentare il contro dado e il dado interno, finché il mandrino non si possa muovere liberamente. Stringere nuovamente il contro dado.

#### **Il gioco assiale del mandrino, Fig. 10.3**

Quando il mandrino si trova nella posizione più bassa, ruotarlo a mano. Per assicurare un ampio gioco, procedere come segue:

- 1** Allentare il contro dado (A).
- 2** Ruotare le viti (8) in senso orario, per compensare il gioco, senza pregiudicare il movimento in avanti e indietro del mandrino (un gioco scarso è normale).
- 3** Stringere nuovamente il contro dado.

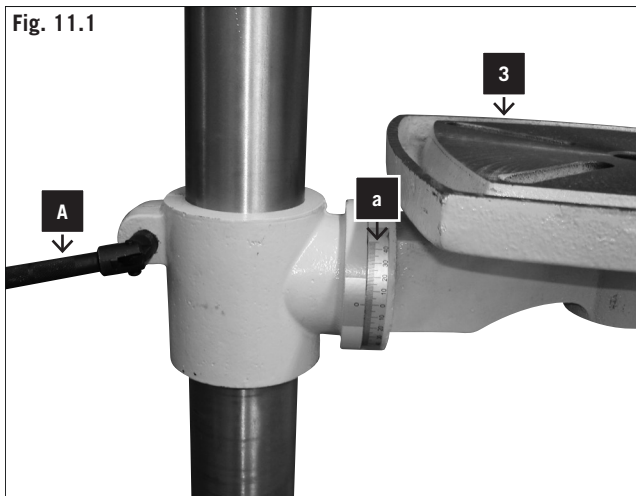


Fig. 11.1

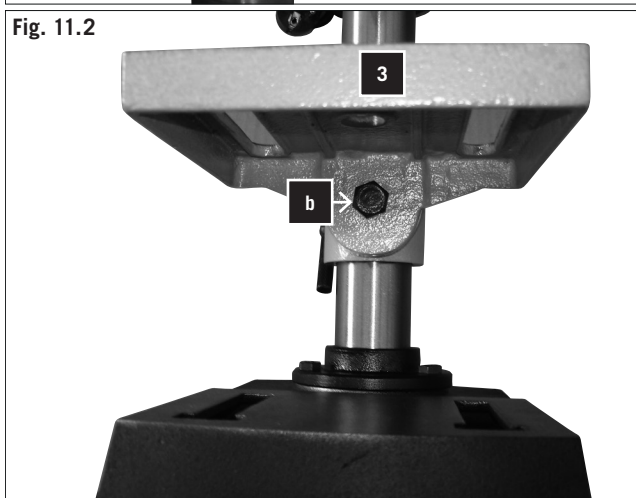


Fig. 11.2



Fig. 12

## Mise en service

### Avertissement:

Si vous n'êtes pas familier avec ce type de machines, prenez conseil auprès d'un spécialiste. Avant de travailler avec le produit vous devez dans tous les cas avoir lu et compris les instructions d'utilisation et les consignes de sécurité.

### Pivotement de la table, Fig. 11.1, 11.2

Remarque: L'indicateur d'inclinaison (a) ne sert qu'à l'orientation pour le réglage grossier de l'angle. Pour les travaux de précision, il convient d'utiliser un rapporteur approprié.

1 Pour mettre la table (3) dans la position inclinée, desserrer le verrouillage de la table (b) et régler l'angle souhaité pour la table. Resserrer le verrouillage de la table.

### Pivotement de la table, Fig. 11.1

Remarque: L'indicateur d'inclinaison ne sert qu'à l'orientation pour le réglage grossier de l'angle. Pour les travaux de précision, il convient d'utiliser un rapporteur approprié.

1 Pour mettre la table (B) en position inclinée, le boulon de centrage 90° (C) doit être retiré.  
2 Régler la table (3) sur la hauteur souhaitée.  
3 Resserrer le verrouillage de la table (A).

### Serrage du foret

1 Introduire le foret suffisamment dans le mandrin de perçage (A) pour que les mâchoires (B) du mandrin aient prise de manière optimale. (dans le cas de petits forets veiller à ce que les mâchoires ne touchent pas les spirales du foret).  
2 S'assurer que le foret est placé de manière centrée dans le mandrin de perçage.  
3 Serrer le mandrin suffisamment le mandrin de sorte que le foret ne puisse pas patiner pendant le travail.  
4 Pour serrer le mandrin de perçage tourner la partie inférieure dans le sens des aiguilles d'une montre, pour le desserrer dans le sens inverse des aiguilles d'une montre.

### Réglage de la vitesse et de la tension de la courroie trapézoïdale, Fig. 12

1 Votre perceuse à montent permet le réglage de la broche sur cinq vitesses différentes:  
2 Quand l'appareil est arrêté le couvercle peut être ouvert.  
3 Desserrer la courroie d'entraînement sur le côté droit de la tête de machine en desserrant l'écrou papillon (d) des deux côtés. Tirer le côté droit du moteur en direction broche pour desserrer la courroie trapézoïdale (sur le type stb 16s desserrer la courroie trapézoïdale avec le levier (e). Resserrer les vis papillon.  
4 Poser la courroie trapézoïdale autour des galets correspondants.  
5 Desserrer les vis papillon et pousser le côté droit du moteur vers l'arrière pour resserrer la courroie trapé-

## Azionamento

### Attenzione:

Se non si conosce questo tipo di macchina, chiedere consiglio a uno specialista. In ogni caso è necessario leggere e comprendere tutte le informazioni di sicurezza e di utilizzo prima di iniziare a lavorare con questo prodotto.

### Ribaltamento della tavola, Fig. 11.1, 11.2

Nota: L'indicazione di inclinazione (a) serve solo come orientamento per grosse inclinazioni. Per lavori di precisione si consiglia di usare uno strumento di misura angolare.

- 1 Per posizionare la tavola (3) nella giusta posizione, svitare il blocco della tavola (b) e posizionare la tavola all'inclinazione desiderata.

### Impostazione dell'altezza del tavolo, Fig. 11.1

- 1 Allentare il blocco del tavolo (A).
- 2 Posizionare la tavola (3) all'altezza desiderata.
- 3 Stringere nuovamente il blocco della tavola (c).

Nota: Consigliamo di impostare l'altezza del tavolo, in modo tale che la punta del trapano non sia lontana dal pezzo da lavorare.

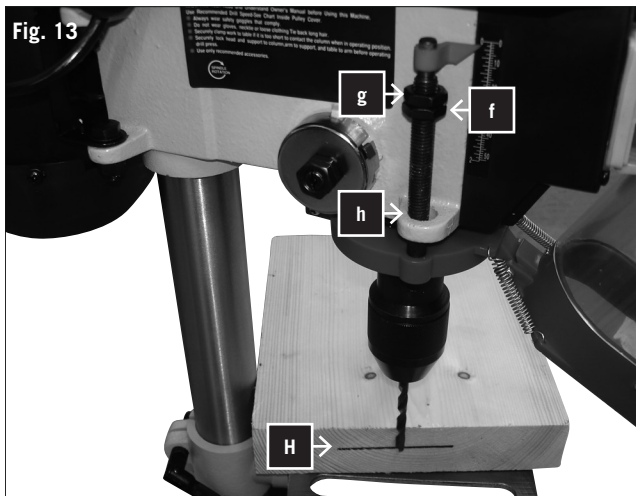
### Montaggio della punta del trapano

- 1 Inserire la punta del trapano all'interno del mandrino portapunta, in modo tale che la ganaschia del mandrino possa far presa in modo ideale. (Per punte di trapano piccole verificare che la ganaschia non tocchi le spirali della punta).
- 2 Accertarsi che la punta sia centrata nel mandrino portapunta.
- 3 Stringere il mandrino in modo tale che la punta durante la lavorazione non possa sfilarsi.
- 4 Ruotare la parte inferiore del mandrino portapunta per stringere in senso orario e per allentare in senso antiorario.

### Impostazione della velocità e la tensione della cinghia trapezoidale, Fig. 12

#### Attenzione! Staccate la spina dalla presa di corrente

- 1 È possibile impostare diverse velocità per il mandrino sul vostro trapano a colonna.
- 2 Solo quando l'apparecchio è scollegato è possibile aprire la copertura. Nella copertura della macchina è possibile accedere alle diverse possibilità di impostazione della velocità del mandrino.
- 3 Allentare la cinghia di trazione sul lato destro della testa della macchina, svitando su entrambe i lati le viti ad aletta (d). Impostare sul lato destro del motore la direzione del mandrino, per allentare la cinghia trapezoidale (con il modello stb 16s allentare la cinghia trapezoidale con la leva (e)). Stringere nuovamente le viti ad aletta.
- 4 Posizionare la cinghia trapezoidale intorno alla corretta puleggia per cinghia.
- 5 Allentare le viti ad aletta e spingere il lato destro del motore all'indietro, per tendere nuovamente la cinghia trapezoidale.
- 6 Stringere nuovamente le viti ad aletta. La cinghia tra-



zoïdale.

**6** Serrer le dispositif de serrage de la courroie. La courroie trapézoïdale doit présenter un jeu d'environ 13 mm quand il est resserré au milieu.

**7** Fermer le couvercle.

**8** Si la courroie trapézoïdale patine pendant le service, régler de nouveau la tension de la courroie.

**Remarque : Disjoncteur**

Pour régler la vitesse il est nécessaire d'ouvrir le couvercle. Afin d'éviter des risques de blessures, la machine à percer est arrêtée automatiquement par le coupe-circuit.

**Remplacement du mandrin de perçage**

Tourner l'anneau extérieur du mandrin de perçage autant que possible dans le sens des aiguilles d'une montre.

Avec un maillet de bois ou de caoutchouc frapper légèrement contre le mandrin de perçage. Tenir le mandrin de l'autre main s'il glisse de la broche.

**Butée de profondeur Fig 10.2 (uniquement pour td 16t et td 16s)**

La butée de profondeur permet de limiter la profondeur de perçage. Pour cela, la bague de butée (6) est réglé, à l'aide du cadran, sur la profondeur souhaitée et puis serré avec la vis papillon (7).

**Butée de profondeur, Fig. 13 (uniquement pour td 13t)**

La butée de profondeur permet de percer des trous jusqu'à une profondeur déterminée dans la pièce à usiner. Pour ce faire, il existe deux options.

**La méthode 'pièce à usiner'**

- 1** Marquer la profondeur de perçage sur un côté de la pièce à usiner.
- 2** Avec la machine à l'arrêt, abaisser le foret jusqu'à ce que la pointe du foret se trouve à la hauteur du marquage.
- 3** Maintenir le foret dans cette position.
- 4** Tourner l'écrou inférieur (B) jusqu'au contact avec la butée (C).
- 5** Appuyer l'écrou supérieur (D) contre l'écrou inférieur.
- 6** Quand le foret est abaissé, la profondeur de perçage est alors limitée par cette butée.

**Utilisation du gabarit de profondeur**

**Remarque:** Avec cette méthode, la pointe du foret doit se trouver directement au-dessus de la pièce à usiner quand la broche est dans sa position supérieure.

- 1** Avec la machine à l'arrêt, abaisser le foret jusqu'à ce que l'aiguille (E) montre la profondeur de perçage correcte du gabarit de profondeur (F).
- 2** Tourner l'écrou inférieur (B) jusqu'au contact avec la butée inférieure (C).
- 3** Appuyer l'écrou supérieur (D) contre l'écrou inférieur.
- 4** Quand le foret est abaissé, la profondeur de perçage est alors limitée par cette butée.

**Positionnement de la pièce à usiner, Fig. 14**

Toujours placer un support (A) (p. ex. du bois) entre la

pezoidale dovrebbe avere un gioco di 13 mm, quando la si comprime nel mezzo.

**7** Chiudere la copertura.

**8** Se durante il funzionamento la cinghia trapezoidale gira, impostare nuovamente la tensione della cinghia.

**Nota: Interruttore di sicurezza.**

Se si vuole impostare la velocità si deve aprire il coperchio. Per evitare il pericolo di ferite il trapano è spento automaticamente mediante un interruttore di sicurezza.

**Sostituzione del mandrino portapunta**

Ruotare l'anello esterno del mandrino portapunta in senso antiorario.

Battere leggermente con un martello di legno o gomma sul mandrino portapunta. Mantenere con l'altra mano il mandrino quando scivola via dal fuso.

**Arresto di profondità Fig 10.2 (solo per td 16t e td 16s)**

L'arresto di profondità consente di limitare la profondità di perforazione. A tal fine l'anello di arresto (6) viene regolato con la scala alla profondità desiderata e stretto saldamente con la vite ad alette (7).

**Blocco profondità, Fig. 13 (solo per td 13t)**

Il blocco profondità permette di effettuare fori su di un pezzo in lavorazione fino ad una profondità stabilita. Vi sono due possibilità.

**Metodo di pezzo in lavorazione**

- 1** Marcare la profondità di foratura (H) su di un lato del pezzo in lavorazione.
- 2** A macchina spenta abbassare il trapano fino a che la punta sia alla stessa altezza della marcatura.
- 3** Mantenere il trapano in questa posizione.
- 4** Ruotare il dado inferiore (B) sulla guida inferiore (C).
- 5** Far toccare il dado superiore (D) al dado inferiore.
- 6** Abbassando il trapano la profondità di foratura ora sarà limitata mediante questa guida.

**Uso della scala di profondità**

Nota: Con questo metodo le punte del trapano si devono trovare direttamente sul pezzo da lavorare, quando il mandrino è nella sua posizione superiore.

- 1** A macchina spenta sollevare il trapano sino a quando l'indicatore (E) non indica sulla scala di profondità (F) la profondità di foratura desiderata.
- 2** Ruotare il dado inferiore (B) sulla guida inferiore (C).
- 3** Far toccare il dado superiore (D) al dado inferiore.
- 4** Abbassando il trapano la profondità di foratura ora sarà limitata mediante questa guida.

**Posizionamento del pezzo in lavorazione, Fig. 14**

Posizionare sempre un supporto (A) (es. legno) tra il tavolo e il pezzo in lavorazione. In questo modo si impedisce che con la rotazione il lato posteriore del pezzo in lavora-

table et la pièce à usiner (B). Cela empêche l'arrière de la pièce à usiner d'éclater ou de casser. Afin d'éviter que le support ne tourne de manière incontrôlée, il doit être appuyé contre le côté gauche de la colonne.

**Avertissement:**

Afin d'éviter que la pièce à usiner ou le support ne soit arraché de votre main pendant le travail, toujours le (la) l'appuyer contre le côté gauche de la colonne. Si la pièce à usiner ou le support n'est pas suffisamment long, la (le) serrer sur la table, sinon il y a risque de blessures graves.

**Remarque:** Pour de petites pièces à usiner (A) qui ne peuvent pas être serrées sur la table, utiliser un étau (accessoire en option).

L'étau (B) doit être serré ou vissé sur la table afin d'éviter des blessures dues aux pièces à usiner en rotation ou à l'étau et afin d'éviter la destruction des outils.

**Perçage d'un trou**

Marquer l'endroit à percer sur la pièce à usiner à l'aide d'un pointeau ou d'un clou bien pointu. Avant de mettre la machine à percer en marche, abaisser le foret sur la pièce à usiner et centrer au-dessus de l'endroit à percer. Mettre la machine en marche et appuyer le foret doucement sur la pièce à usiner de sorte qu'il fasse une découpe propre.

Dans le cas d'une avance insuffisante il y a risque d'échauffement du foret.

Quand l'avance est trop importante il y a danger de blocage du moteur, de patinage de la courroie trapézoïdale ou du foret, de décrochement de la pièce à usiner ou même de destruction du foret.

S'il s'agit de percer du métal, il peut être nécessaire de refroidir le foret avec un liquide approprié.

## Maintenance

**Avertissement:**

Pour votre sécurité, arrêter l'appareil et tirer la fiche de la prise de courant avant d'entreprendre des travaux de maintenance sur votre machine à percer.

**Maintenir l'appareil propre**

Veiller à n'utiliser que des produits de nettoyage sans essence, trichloréthane, chlore, ammoniac, etc. car ces substances chimiques peuvent attaquer les matières plastiques. Afin d'éviter des dommages sur le moteur dus à la poussière de perçage, passer le moteur régulièrement à l'aspirateur ou le nettoyer par soufflage.

**Câble d'alimentation**

S'il est endommagé, le câble d'alimentation doit être remplacé immédiatement afin de prévenir des risques de choc électrique ou d'incendie.

**Graissage**

Tous les roulements à billes sont graissés en usine et ne nécessitent pas de graissage ultérieur.

Graisser régulièrement toutes les rainures dans la broche et la crémaillère.

Pour le graissage de l'entraînement, faire descendre l'axe et introduire la graisse par le haut dans la broche (sous le



zione si scheggi o si stacchi. Per evitare che il supporto si possa girare senza controllo, esso è appoggiato al lato sinistro della colonna (2).

**Attenzione:**

Per evitare che il pezzo in lavorazione o il supporto durante la lavorazione possano ferirvi le mani, mettetevi sempre sul lato sinistro della colonna. Se il pezzo in lavorazione o il supporto non sono lunghi abbastanza, allungarlo sul tavolo, in caso contrario c'è il rischio di ferirsi.

Nota: Per piccoli pezzi in lavorazione, che non possono essere stesi sul tavolo, usare una morsa da macchina (accessorio opzionale).

La morsa è fissata al tavolo o avvitata, onde evitare il pericolo di ferite dovuto alla rotazione del pezzo in lavorazione o il danneggiamento del pezzo in lavorazione.

**Effettuare un foro**

Marcare il punto da forare sul pezzo in lavorazione con l'aiuto di un punzone o di un chiodo appuntito. Prima di accendere il trapano, abbassare il trapano sul pezzo in lavorazione e centrarlo sul punto da forare. Accendere la macchina e premere il trapano sul pezzo in lavorazione, in modo che possa tagliare correttamente.

Lo scarso avanzamento può provocare il pericolo di riscaldamento del trapano.

Il grande avanzamento può provocare il pericolo di blocco del motore, la caduta della cinghia trapezoidale o del trapano, il danneggiamento del pezzo in lavorazione o la rottura del trapano stesso.

Se si forano metalli, potrebbe essere necessario raffreddare il trapano con liquido idoneo.

## Manutenzione

**Avvertenze:** Nell'interesse dell'utente, occorre sempre scollegare la sega e scollegare la presa, prima di procedere ad interventi di manutenzione.

**Tenere l'apparecchio pulito**

Fare attenzione ad usare solo detergenti senza benzina, tricloretoano, cloro, ammoniaca ecc., poiché questi agenti chimici potrebbero danneggiare l'apparecchio. Per evitare il danneggiamento al motore a causa della polvere derivante dalla foratura, soffiare via o aspirare regolarmente la polvere dal motore.

**Collegamento alla rete elettrica**

In caso di danneggiamento rimuovere subito il collegamento elettrico, per evitare i pericoli di corto circuito o incendio.

**Lubrificazione**

Tutti i cuscinetti sono lubrificati di fabbrica, quindi non necessitano di lubrificazione.

Lubrificare regolarmente tutte le scanalature del mandrino e la barra dentata.

Per la lubrificazione dell'azionamento abbassare l'asse e versare dall'alto il lubrificante nel mandrino (sotto la co-

couvercle supérieur). Ensuite déplacer l'axe plusieurs fois vers le haut et vers le bas.

Pour graisser la crémaillère, abaisser l'axe et graisser la surface extérieure de l'axe.

### **⚠ Raccordement électrique**

Le moteur électrique mis en place est raccordé prêt au fonctionnement.

Le raccordement correspond aux normes VDE et DIN applicables.

Le raccordement au secteur dont dispose le client ainsi que les câbles de rallonge utilisés doivent correspondre à ces prescriptions.

#### **Câbles de raccordement électrique défectueux**

Des dommages dus à l'isolation apparaissent souvent au niveau des raccordements électriques.

Les causes sont les suivantes:

- Points de pression lorsque les câbles de raccordement passent par des fenêtres ou des portes.
- Points de pli lorsque le câble de raccordement électrique n'est pas conformément fixé ou conduit.
- Points de coupure lorsque le câble de raccordement est écrasé.
- Dommages dus à l'isolation lorsque le câble de raccordement est arraché de la prise murale.
- Fissures dues au vieillissement de l'isolation.

**De tels câbles de raccordement défectueux ne doivent pas être utilisés et peuvent constituer un danger de mort en raison des dommages dus à l'isolation.**

#### **Moteur à courant monophasé**

- La tension du secteur doit être de 230 Volt / 50 Hz.
- Les câbles de rallonge doivent avoir une coupe transversale de 1,5 millimètres carré pour une longueur s'élevant jusqu'à 25 m, et d'au moins 2,5 millimètres carrés lorsque la longueur est supérieure à 25 m.
- Le raccordement au réseau doit être protégé par un fusible

#### **Consignes importantes**

En cas de surcharge, le moteur se met automatiquement à l'arrêt. Le moteur peut être de nouveau lancé après écoulement de la durée de refroidissement (cette durée est variable).

#### **Avertissement:**

La perceuse ne doit pas être utilisée à l'extérieur. La machine doit être reliée à la masse afin de protéger le personnel opérateur contre les décharges électriques.

pertura superiore). Far salire e scendere l'asse per alcune volte.

Per la lubrificazione della barra dentata abbassare l'asse e lubrificare la superficie superiore esterna dell'asse.

### Collegamento elettrico

Che il motore elettrico installato sia collegato e pronto per l'uso.

Gli allacciamenti elettrici devono corrispondere a quanto disposto dalle disposizioni VDE e DIN. Utilizzare solo allacciamenti con segnale H 07 RN.

Il collegamento alla rete da parte del cliente come anche i cavi di collegamento utilizzati devono essere conformi a queste normative

#### **Allacciamenti elettrici difettosi**

Spesso nascono problemi di isolamento agli allacciamenti elettrici. Le cause sono:

Punti di pressione, che si verificano quando gli allacciamenti vengono portati attraverso le finestre o le fessure delle porte.

- Punti di incrinatura, attraverso un inadeguato fissaggio o tenuta degli allacciamenti.
- Punti di rottura, attraverso l'attraversamento degli allacciamenti.
- Problemi di isolamento causati dalla presa staccata dal muro.
- Crepe attraverso l'invecchiamento dell'isolamento.

Alcuni allacciamenti elettrici difettosi non possono essere utilizzati e sono mortali a causa dei guasti di isolamento.

#### **Motore a corrente alternata**

- La tensione di rete deve essere di 220-240 Volt
- I cavi di prolunga devono presentare una sezione trasversale fino a 25 m di lunghezza, di 1,5 mm quadri.

Allacciamenti e riparazioni della fornitura elettrica possono essere eseguiti solo da un esperto elettrico.

#### **Indicazioni importanti**

**Avvertenze:** Utilizzare un conduttore di protezione per evitare guasti elettrici, pericoli di incendio e danni al macchinario.

La macchina è stata collocata per un funzionamento di 230 V. Collegare solo ad una rete di 230 V. Utilizzare una sicurezza lenta di 16 A o un sezionatore. Per evitare shock o fuoco, sostituire il cavo danneggiato o logoro.

In caso di sovraccarico del motore, quest'ultimo si spegne automaticamente. Dopo essersi raffreddato (fase diversa nel tempo) è possibile riaccendere il motore.

Allegare tra le richieste i seguenti dati:

- Casa produttrice del motore
- Forma di corrente del motore
- Dati della macchina e del tipo
- Dati del tipo di motore

## Déclaration de conformité CE

Par la présente, nous, Fa. Woodster GmbH, Günzburger Str. 69, D-89335 Ichenhausen, déclarons que la machine désignée ci-dessous est, grâce à sa conception, à son type de construction ainsi qu'à la version mise sur le marché par nous, conforme aux spécifications applicables des Directives CE mentionnées ci-dessous.

En cas de modification de la machine sans notre accord, la présente déclaration sera considérée comme nulle.

Machine:

**Machine à percer à bras radial**

Type:

**td 13t (Art. No. 390 6803 000 / 390 6803 901 / 390 6803 908)**

**td 16t (Art. No. 390 6804 000 / 390 6804 901 / 390 6804 908)**

**td 16s (Art. No. 390 6805 000 / 390 6805 901 / 390 6805 908)**

Les directives CE qui s'appliquent:

**Directive CE sur les machines 2006/42/EG,**

**Directive CE sur la sous-tension 2006/95/EWG,**

**Directive CE-EMV 2004/108/EWG.**

Organisme selon Annexe VII:

**Intertek Testing Services Shanghai**

**Building No. 86, 1198 Qinzhou Road (North)**

**Caohejing Development Zone**

**Shanghai 200233, China**

Date

**Ichenhausen, 25.01.2010**



Signature

**Thomas Honigmann (managing director)**

## Dichiarazione di conformità CE

La sottoscritta, Woodster GmbH, Günzburger Straße 69, D-89335 Ichenhausen, dichiara con la presente che la macchina sotto descritta corrisponde per progetto e costruzione, nella versione da noi immessa sul mercato, alle disposizioni applicabili delle Direttive CE sotto indicate.

Qualora la macchina fosse modificata senza il nostro accordo preventivo la presente dichiarazione non sarà più valida.

Definizione della macchina

**Trapano a braccio radiale**

Tipo:

**td 13t (Art. No. 390 6803 000 / 390 6803 901 / 390 6803 908)**

**td 16t (Art. No. 390 6804 000 / 390 6804 901 / 390 6804 908)**

**td 16s (Art. No. 390 6805 000 / 390 6805 901 / 390 6805 908)**

Direttive CE di riferimento

**Direttive CE per le macchine 2006/42/EG (> 29.12.2009),**

**direttive CE per la bassa tensione 2006/95/EWG,**

**direttive CE CEM (compatibilità elettromagnetica) 2004/108/EWG.**

Luogo del rapporto

**Intertek Testing Services Shanghai**

**Building No. 86, 1198 Qinzhou Road (North)**

**Caohejing Development Zone**

**Shanghai 200233, China**

Luogo, data:

**Ichenhausen, 26.01.2010**



Signatura

**Thomas Honigmann (managing director)**

## Dépannage

### Avertissement:

Avant la détermination des erreurs, toujours arrêter la machine et débrancher la fiche d'alimentation de la prise de courant.

Erreur	Problème	Solution
L'axe se déplace trop rapidement ou trop lentement dans sa position initiale	Précontrainte du ressort est incorrecte	Régler la précontrainte voir «ressort de rappel broche».
Le mandrin de perçage se détache toujours de nouveau de la broche après avoir été fixé	Impuretés, graisse ou huile sur la broche ou sur l'intérieur du mandrin de perçage.	Utiliser un produit de nettoyage domestique pour nettoyer la surface de la broche et du mandrin de perçage. Voir également «montage du mandrin de perçage».
Dégagement de bruit intensif pendant le service	1. Tension de la courroie trapézoïdale incorrecte	1. Régler la tension de la courroie trapézoïdale. Voir également «sélection de la vitesse et de la tension de la courroie trapézoïdale».
	2. La broche est trop sèche.	2. Tester la broche. Voir également «graissage».
	3. La poulie sur la broche est desserrée.	3. Vérifier l'écrou sur la poulie de la courroie et serrer si nécessaire.
	4. La poulie sur le moteur est desserrée.	4. Serrer la vis de réglage sur la poulie de courroie du moteur.
Le bois s'écaille à l'ouverture de sortie du foret.	Manque d'un support approprié sous la pièce à usiner.	Utiliser un support approprié. Voir également «réglage de la table et de la pièce à usiner».
La pièce à usiner s'arrache de la main.	Manque d'un support approprié sous la pièce à usiner ou fixation insuffisante.	Maintenir la pièce à usiner dans le mandrin ou la fixer.
Le foret chauffe à blanc	1. Vitesse incorrecte.	1. Modifier la vitesse. Voir également «sélection de la vitesse et courroie trapézoïdale».
	2. Il ne sort pas de copeaux du trou de perçage.	2. Sortir le foret régulièrement du trou de perçage afin de faire sortir les copeaux.
	3. Foret émoussé.	3. Aiguiser le foret.
	4. Avance insuffisante.	4. Augmenter l'avance.
Le foret se décale ou le trou n'est pas rond	1. Points durs dans le bois ou longueur et angle de la pointe de foret différents.	1. Aiguiser le foret.
	2. Le foret est déformé.	2. Remplacer le foret par un neuf.
Le foret se bloque dans la pièce à usiner.	1. La pièce à usiner et le foret sont coincés ou l'avance est trop importante.	1. Placer quelque chose sous la pièce à usiner ou la fixer. Voir également «positionnement de la pièce à usiner».
	2. Tension de la courroie trapézoïdale insuffisante.	2. Régler la tension de la courroie trapézoïdale. Voir également «sélection de la vitesse et courroie trapézoïdale».
Décalage excessif et battement du foret	1. Foret déformé.	1. Utiliser un foret non déformé.
	2. Usure excessive des roulements de la broche.	2. Remplacer les roulements de la broche.
	3. Foret n'est pas serré centré dans le mandrin de perçage.	3. Vérifier le centrage. Voir également «montage du mandrin du foret».
	4. Le mandrin de perçage n'est pas fixé correctement.	4. Fixer le mandrin de perçage correctement. Voir également «montage du mandrin de perçage».

## Schema dei guasti

**Avvertenze:** Nell'interesse dell'utente, occorre sempre scollegare la sega e scollegare la presa, prima di procedere ad interventi di manutenzione.

Disturbo	Possibile causa	Rimedio
Gli assi tornano troppo velocemente o troppo lentamente nella loro posizione di uscita.	La tensione della molla non è impostata correttamente.	Per impostare la tensione si veda "Molla di richiamo mandrino".
Il mandrino portapunta nonostante fissato nuovamente si stacca sempre dal mandrino.	Sporco, grasso o olio nel mandrino o nella parte interna del mandrino portapunta.	Usare un detergente comune per pulire la superficie superiore del mandrino e il mandrino portapunta. Si veda anche "Montaggio del mandrino portapunta".
Forte rumore durante il funzionamento	1. Errata tensione della cinghia trapezoidale.	1. Impostare nuovamente la tensione della cinghia trapezoidale. Si veda anche "Impostazione della velocità e la tensione della cinghia trapezoidale".
	2. Il mandrino è troppo asciutto.	2. Verificare il mandrino. Si veda anche "Lubrificazione".
	3. La puleggia per cinghia sul mandrino è allentata.	3. Verificare il dado sulla puleggia per cinghia affinché sia stretto in modo adeguato.
	4. La puleggia per cinghia sul motore è allentata.	4. Stringere la vite di regolazione sulla puleggia per cinghia sul motore.
Il legno si scheggia all'uscita del trapano	Nessun supporto idoneo sotto il pezzo in lavorazione.	Usare un supporto idoneo. Si veda anche "Impostazione del tavolo del pezzo in lavorazione".
Il pezzo in lavorazione scappa dalle mani	Nessun supporto idoneo sotto il pezzo in lavorazione o non fissato correttamente.	Inserire un supporto sotto il pezzo in lavorazione o fissarlo.
Il trapano si surriscalda	1. Velocità errata.	1. Modificare la velocità. Si veda anche "Impostazione della velocità e la tensione della cinghia trapezoidale".
	2. Non esce polvere di foratura dai fori del trapano.	2. Verificare che i fori presenti sul trapano non siano intasati per permettere la fuoriuscita della polvere di foratura.
	3. Punta del trapano smussata.	3. Rifare la punta del trapano.
	4. Avanzamento troppo scarso.	4. Aumentare l'avanzamento.
Il trapano si fonde o il foro non è tondo	1. Parte dura del legno o la lunghezza e l'angolo della punta del trapano è diversa.	1. Rifare la punta del trapano.
	2. Punta del trapano piegata.	2. Sostituire la punta.
La punta si blocca nel pezzo in lavorazione	1. Il pezzo in lavorazione e la punta sono angolati o l'avanzamento è troppo grande.	1. Inserire un supporto sotto il pezzo in lavorazione o fissarlo. Si veda anche "Posizionamento del pezzo in lavorazione".
	2. Tensione della cinghia trapezoidale insufficiente.	2. Impostare la tensione della cinghia trapezoidale. Si veda anche "Impostazione della velocità e la tensione della cinghia trapezoidale".
Scorrimento e vibrazione eccessiva del trapano	1. Punta del trapano piegata.	1. Usare una punta dritta.
	2. Usura dell'alloggiamento del mandrino.	Sostituire l'alloggiamento del mandrino.
	3. La punta non è centrata nel mandrino portapunta.	3. Verificare il centramento. Si veda anche "Impostazione del mandrino portapunta".
	4. Il mandrino portapunta non è fissato correttamente.	4. Fissare correttamente il mandrino portapunta. Si veda anche "Montaggio del mandrino portapunta".

## Tootja:

Woodster GmbH  
Günzburger Straße 69  
D-89335 Ichenhausen

### Lugupeetud klient,

me soovime Teile meeldivat ja edukat töökogemust oma uue masinaga.

Vastavalt rakenduvale toote vastutuse seadusele ei ole selle seade tootja vastutav kahjude ees mis tekivad seadme kasutamises või seadme kasutamisega seoses, järgmistel juhtudel:

- vale käsitsemine,
- kasutusjuhendi mitte järgimine,
- remont, mis on tehtud kolmandate osapoolte, mitte oskustöölise poolt,
- mitteoriginaal varuosadeosade paigaldamine ja vahetamine,
- väärkasutamine,
- elektrisüsteemide vead tulenevalt mitteühildumistest elektriliste spetsifikatsioonide ja VDE 0100, DIN 57113 / VDE 0113 regulatsioonidega

### HOIATUS

Elektriliste ohtude, tuleohu või kahjustuste vältimiseks tööriistal, kasutage korralikku voluringi kaitset.

Teie puurpink on tehases juhtmega ühendatud töötamiseks 230 V juures. Ühendage 230 V, 15 A haruvooluringi ja kasutage 15 A viitajaga korki või automaatkorki. Šoki või tule vältimiseks, asendage pikendusjuhe koheselt, kui see on kulunud, katki või vigastatud, ükskõik millisel moel.

### Soovitused:

Lugege kogu kasutusjuhendi tekst enne seadme kokku panemist ja töö alustamist läbi.

Need kasutusjuhendid on mõeldud selleks, et teha seadmega tutvumine ja selle ettenähtud võimaluste rakendamine Teile lihtsamaks.

Kasutusjuhend sisaldab tähtsaid märkusi selle kohta, kuidas masinaga töötada turvaliselt, korralikult ja ökonoomselt ja kuidas vältida ohte, säästa paranduskulusid, vähendada masina seisakuaega ja suurendada masina usaldusväärsust ning pikendada masina eluiga.

Lisaks siin leiduvatele turvanõuetele peate Te järgima ka oma masina tööd puudutavaid riigi kehtivaid regulatsioone.

Pange kasutusjuhend läbipaistvasse plastikust ümbrisesse, et kaitsta seda mustuse ja niiskuse eest ning hoidke seda masina läheduses. Enne töö alustamist peab iga masina kasutaja juhendid läbi lugema ja neid järgima. Ainult isikud, kes on õppinud masinat kasutama ja keda on teavitatud sellega kaasnevatest ohtudest ja riskidest, võivad masinat kasutada. Nõutud minimaalset vanust peab järgima.

Lisaks selles kasutusjuhendis olevatele ohutusnõuetele ja Teie riigi eriregulatsioonidele tuleb järgida üldiseid tunnustatud puutöömasinate kasutamise tehnilisi reegleid.



## Ražotājs:

Woodster GmbH  
Günzburger Straße 69  
D-89335 Ichenhausen

### ■ CIENĪJAMĀS KLIENTI!

Novēlam Jums patīkamu un veiksmīgu darba pieredzi ar jauno iekārtu!

Saskaņā ar piemērojamo izstrādājumu atbildības likumu šīs iekārtas ražotājs nav atbildīgs par bojājumiem, kas radušies ierīcei vai saistībā ar šo ierīci šādos gadījumos:

- nepareiza apiešanās;
- lietošanas instrukciju neievērošana;
- trešo personu, nepilnvarotu, neprasmīgu darbinieku veikti remontu;
- neoriģinālu rezerves daļu uzstādīšana un nomaiņa;
- nepareiza lietošana;
- elektroinstalācijas traucējumi, kas radušies spēkā esošo elektrisko specifikāciju un VDE 0100, DIN 57113 / VDE 0113 noteikumu neievērošanas rezultātā.

### ■ BRĪDINĀJUMS

Lai izvairītos no elektrības apdraudējuma, aizdegšanās riska un instrumenta bojājumiem, izmantojiet pareizu shēmas aizsardzību.

Urbjmašīnas preseī rūpnīcā ir nodrošināts vadojums darbībai ar 230 V. Savienojiet ar 230 V, 15 amp atzarojuma shēmu un izmantojiet 15 amp laika aizkaves drošinātāju vai ķēdes pārtraucēju. Lai izvairītos no elektrošoka vai aizdegšanās briesmām, nekavējoties nomainiet barošanas vadu, ja tas ir nodilis, sagriezts vai jebkādā veidā bojāts.

### ■ IETEIKUMI

Pirms iekārtas montāžas un ekspluatācijas izlasiet visu lietošanas instrukciju.

Šī lietošanas instrukcija ir paredzēta, lai Jūs viegli iegūtu informāciju par iekārtu un to izmantotu atbilstoši paredzētajam mērķim.

Lietošanas instrukcija satur svarīgus piezīmes par iekārtas drošu, atbilstošu un ekonomisku izmantošanu, risku novēršanu, remontu izmaksu un dīkstāves samazināšanu un iekārtas izturības un darbību paildzināšanu.

Papildus šeit sniegtajiem drošības noteikumiem Jums jebkurā gadījumā ir jāievēro Jūsu valstī spēkā esošie noteikumi par iekārtu izmantošanu.

Ievietojiet lietošanas instrukciju plastikāta mapē, lai to pasargātu no netīrumiem un mitruma, un glabājat to līdžās iekārtai. Pirms darba uzsākšanas katram operatoram ir jāizlasa un rūpīgi jāievēro šī instrukcija. Šo iekārtu drīkst izmantot tikai personas, kas ir apmācītas lietot šo iekārtu un ir informētas par riskiem saistībā ar iekārtu. Ir jāievēro noteiktais minimālais vecums.

Papildus šajā lietošanas instrukcijā sniegtajām piezīmēm par drošību un Jūsu valsts noteikumiem ir jāievēro arī vispārārstītie kokapstrādes iekārtu lietošanas tehniskie noteikumi.

## Gamintojas:

Woodster GmbH  
Günzburger Straße 69  
D-89335 Ichenhausen

### ■ BRANGUS KLIENTE,

Linkime jums malonaus ir sēkmingo darbo su naujosio-  
mis staklėmis.

Pagal produkto teisinės atsakomybės įstatymą šio prie-  
taiso gamintojas nėra atsakingas už žalą, sukeltą šių  
aplinkybių:

- netinkamo naudojimo,
- naudojimo ne pagal instrukcijas,
- trečių šalių ar neįgalėtų asmenų atlikto remonto,
- neoriginalių detalių naudojimo,
- neteisingo naudojimo,
- elektros sistemos gedimų dėl neteisingos eksplo-  
atacijos bei nesutikimo su VDE 0100, DIN 57113 /  
VDE 0113 standarto nuostatomis

### ■ ĮSPĖJIMAS

Siekiant išvengti el. Energijos keliamų pavojų, gaisro pa-  
vojaus ir siekiant apsaugoti stakles, naudokite tinkamą  
elektros apsaugą.

Jūsų staklės paruoštos dirbti su 230 V įtampa. Pajunkite  
stakles prie 230 V, 15 amperų elektros tinklo, naudokite  
15 amperų uždelsto veikimo saugiklį. Siekiant išvengti  
gaisro ar elektros smūgio pavojaus, nedelsiant pakeiskite  
susidėvėjusius, įpjautus ir pažeistus kabelius.

### ■ PATARIMAI:

Perskaitykite visas valdymo instrukcijas prieš surenkant  
ir naudojant stakles.

Šis mašinos eksploatavimo vadovas skirtas padėti jums  
susipažinti su staklėmis ir tinkamai jomis naudotis. Ma-  
šinos eksploatavimo vadove yra svarbios pastabos apie  
saugų, išmanų ir ekonomišką darbą su staklėmis, pata-  
rimai, kaip išvengti pavojų, sutaupyti remonto išlaidoms,  
sumažinti prastovas ir padidinti staklių patikimumą ir ilga-  
amžiškumą.

Jūs privalote laikytis netik šiame mašinos eksploatavimo  
vadove nurodytų saugumo reikalavimų, bet ir atitinkamų  
savo šalies saugumo reikalavimų.

Mašinos eksploatavimo vadovas visada turi būti šalia  
staklių. Įdėkite jas į plastikinį maišelį, kad apsaugotumėte  
nuo purvo ir drėgmės. Mašinos eksploatavimo vadovas  
turi būti perskaitytas, o reikalavimų laikomasi kiekvieno  
su staklėmis dirbančio operatoriaus. Su staklėmis gali  
dirbti tik apmokytas ir supažindintas su galimais pavojais  
personalas. Turi būti laikomasi minimalaus dirbančiojo  
amžiaus reikalavimo.

Kartu su šio vadovo saugumo ir naudojimo instrukcijomis  
bei jūsų šalies specialiais įstatymais, turi būti laikomasi  
bendrai priimtų taisyklių darbu su medžio apdirbimo sta-  
klėmis.

## Üldised märkused

- Kui pakite oma seadet lahti, kontrollige kõiki osasid võimalike transportimisel tekkida võivate kahjustuste suhtes. Kaebuste korral peab varustajat teavitama sellest kohe. Hiljem saabuvaid kaebusi ei arvestata.
- Kontrollige saadetise täielikkust.
- Enne seadme kasutamist lugege kasutusjuhendit, et ennast sellega tuttavaks teha.
- Kasutage ainult originaalvaruosasid ja lisaseadmeid ning ka kuluvaid- ja varuosasid. Varuosad on saadaval Teie kohaliku vahendaja juures.
- Tellides täpsustage osade tootekoodid ja seadme tüüp ja valmistamise aasta.

	td 13t	td 16t	td 16s
<b>Tehnilised andmed</b>			
<b>Padruni suurus mm</b>	13	16	16
<b>Kiirused minutis</b>	500 / 890 / 1400 / 1900 / 2500	230 / 330 / 370 / 460 / 530 / 580 / 1030 / 1160 / 1280 / 1600 / 1790 / 2470	180 / 250 / 300 / 400 / 480 / 580 / 970 / 1280 / 1410 / 1540 / 2270 / 2740
<b>Mootor</b>			
<b>Mootorivõimsus vattides</b>	350	520	770
<b>Spindli koonuse alus</b>	B16	B16	MK 2
<b>Puuri padruni koonuse alus</b>	B16	B16	B16
<b>Puuri padruni isetsentreeriva lõua ulatus mm</b>	1,5-13	3-16	3-16
<b>Spindli tõusu ja languse ulatus mm</b>	50	60	80
<b>Padrun töölauani mm</b>	145	325	325
<b>Spindli aluse töö ulatus mm</b>	225	445	570
<b>Samba diameeter mm</b>	46	59,5	70
<b>Üldkõrgus mm</b>	580	840	1065
<b>Kaal kg</b>	15	30	58,5
<b>Tehniliste muudatuste subjekt!</b>			

### Müra parameetrid vastavalt EN 1870-1: 1995-07

Näidatud määrad on emissiooni määrad; need ei ole tingimata ohutu töötamise väärtused. Kuigi emissiooni ja juurdevoolu väärtuste vahel on vastastikune sõltuvus, ei ole võimalik usaldusväärselt tuletada kas lisanduv ettevaatus on vajalikud või mitte. Töökohas valdavate emissiooni väärtuseid võivad mõjutada järgnevad tingimused: müra kestvus, tööruumi omadused, muud müra allikad nagu masinate arv ja naabruses tehtavad protseduurid. Usaldusväärsed töökoha määrad võivad riigiti erineda. See informatsioon peaks aitama seadme kasutajal hinnata ohte ja riske usaldusväärselt.

Selles kasutusjuhendis oleme me ära märkinud kohad, mis on seotud teie turvalisusega, selle märgiga: ⚠

## ⚠ Üldised tööohutusreeglid

### ELEKTRITÖÖRIISTADELE

**HOIATUS:** Kasutades elektrilisi tööriistu peab alati järgima


## Vispārīgas piezīmes

- Izšaiņošanas laikā pārbaudiet visas daļas un konstatējiet, vai pārvadāšanas laikā nav radušies bojājumi. Sūdzību gadījumā nekavējoties jāinformē piegādātājs. Vēlāk saņemtas sūdzības netiks ņemtas vērā.
- Pārbaudiet, vai jums ir piegādāts pilns komplekts.
- Pirms lietošanas izlasiet lietošanas instrukcijas, lai iepazītu ierīci.
- Piederumiem, kā arī nolietoto daļu aizstāšanai un rezerves daļām izmantojiet tikai oriģinālās daļas. Rezerves daļas ir pieejamas pie tuvākā pārstāvja.
- Savos pasūtījumos norādiet mūsu daļu numurus, kā arī ierīces tipu un konstrukcijas gadu.

	td 13t	td 16t	td 16s
<b>Tehniskie dati</b>			
Spīļpatronas lielums mm	13	16	16
Ātrums, min.	500 / 890 / 1400 / 1900 / 2500	230 / 330 / 370 / 460 / 530 / 580 / 1030 / 1160 / 1280 / 1540 / 1600 / 1790 / 2470	180 / 250 / 300 / 400 / 480 / 580 / 970 / 1280 / 1410 / 1540 / 2270 / 2740
<b>Motors</b>			
Motora jauda vatos	250	370	550
Ass konusveida ligzda	B16	B16	MK 2
Urbšanas spīļpatronas konusveida ligzda	B16	B16	B16
Urbšanas spīļpatronas saspišanas diapazons mm	1,5-13	3-16	3-16
Ass pacelšanās un nolaišanās amplitūda mm	50	60	80
No spīļpatronas līdz darbaldam mm	175	350	350
Ass pamatnes darba amplitūda mm	255	470	595
Statņa diametrs mm	46	59,5	70
Vispārējais augstums mm	580	840	1065
Svars kg	15	30	58,5
Iespējamās tehniskas izmaiņas!			

### Trokšņu parametri saskaņā ar EN 1870-1: 1995-07

Norādītie lielumi ir emisijas vērtības: tās nav noteikti drošas darba vērtības. Lai gan pastāv saistība starp emisijas un emisijas līmeņiem, no tās nav iespējams noteikt, vai nepieciešami papildu drošības pasākumi. Darba vietā pārsvarā esošo emisijas līmeņu var ietekmēt šādi apstākļi: trokšņa ilgums, darba telpas raksturojums, citi trokšņa avoti, piemēram, iekārtu skaits, un blakus notiekošās procedūras. Droši darba vietas līmeņi var būt atšķirīgi dažādās valstīs. Tomēr, izlasot šo informāciju, operators var droši novērtēt briesmas un risku.

Šajās lietošanas instrukcijās vietas, kas attiecas uz jūsu drošību, ir apzīmētas ar šo zīmi: 

## Vispārējie Drošības Noteikumi

### ■ ELEKTROINSTRUMENTIEM

**BRĪDINĀJUMS!** Lai samazinātu aizdegšanās, elektrošoka un traumu risku, elektroinstrumentu lietošanas


## Bendros pastabos

- Išpakavus gaminj patikrinkite jī dēl galimū transpor-tavimo pažeidimū. Nedelsiant informuokite tiekējā pastebējē bet kokiū pažeidimū. Vēlyvi nusiskundimai nebus priimti.
- Įsitinkite, kad siuntinys pilnai sukomplektuotas.
- Atidžiai perskaitykite šias instrukcijas, kad susipažintumėte su staklėmis prieš jas naudojant.
- Naudokite tik originalias dalis priedams bei susidėvėjusioms atsarginėms detalėms keisti. Atsarginių detalių galima gauti iš jūsy tiekėjo.
- Savo prašymuose pateikite detalių numerius bei staklių surinkimo metus ir jos tipą.

	td 13t	td 16t	td 16s
<b>Techniniai duomenys</b>			
Laikiklio dydis mm	13	16	16
Greičiai min	500 / 890 / 1400 / 1900 / 2500	230 / 330 / 370 / 460 / 530 / 580 / 1030 / 1160 / 1280 / 1540 / 1600 / 1790 / 2470	180 / 250 / 300 / 400 / 480 / 580 / 970 / 1280 / 1410 / 1540 / 2270 / 2740
<b>Variklis</b>			
Variklio galia Vatas	250	370	550
Konusinis velenas	B16	B16	MK 2
Konusinis gręžimo laikiklis	B16	B16	B16
Gręžimo laikiklio diapazonas mm	1,5-13	3-16	3-16
Veleno kilimo ir leidimosi ribos mm	50	60	80
Atstumas nuo laikiklio iki darbatalio mm	175	350	350
Veleno pagrindinis darbo diapazonas mm	255	470	595
Kolonos diametras mm	46	59,5	70
Visas aukštis mm	580	840	1065
Svoris kg	15	30	58,5
<b>Galimi techniniai pasikeitimai!</b>			

### Triukšmo parametrai pagal EN 1870-1: 1995-07

Pateikiami mašinos triukšmo dydžiai yra emisiniai, todėl jie nebūtinai yra tikslūs ir saugūs operaciniai parametrai. Nors ir yra ryšys tarp mašinos triukšmo emisijos ir bendro akustinio užterštumo lygių, iš to negalima tinkamai nuspręsti ar papildomos saugumo priemonės yra reikalingos ar ne. Faktoriai, lemiantys bendro akustinio užterštumo lygį darbo vietoje, šiuo metu susideda iš poveikio trukmės, darbo patalpos akustinių savybių, kitų garso šaltinių - pvz. mašinų skaičiaus ir greta vykstančių veiklų. Darbo vietoje leidžiami triukšmo lygiai taip pat skiriasi skirtingose šalyse. Vis tik ši informacija turėtų pagelbėti vartotojui geriau įvertinti pavojus ir riziką.

Šiose eksploatacinėse instrukcijose mes pažymėjome jums galiojančias saugumo taisykles šiuo ženklų: 

## Pagrindinės saugos taisyklės

### ■ ELEKTRINIAMS PRIETAISAMS

**ĮSPIJIMAS:** Naudojant elektrinius prietaisus siekiant

**järgnevaid ohutusnõudeid, et vähendada kulumist, elektrišo-ki ja isiklikke vigastusi.**

Palun lugege kasutusjuhendit enne kui püüate toodet kasutada.

- **HOIDKE KAITSED PAIGAS** ja töökorras.
- **EEMALDAGE REGULEERIMISE VÕTMED JA MUTRIVÕTMED.** Kujundage endale komme kontrollida, et võtmed ja mutrivõtmed on enne masina töölepanemist eemaldatud.
- **HOIDKE TÖÖALA PUHAS.** Kaootiliselt täis kuhjatud alad ja pingid kutsuvad esile õnnetusi.
- **ÄRGE KASUTAGE OHTLIKUS KESKKONNAS.** Ärge kasutage elektritööriista niiskes või märjas asukohas või jätke vihma kätte. Ärge kasutage neid piirkonnas, kus on tuleohtlikud vedelikud või gaasid. Hoidke tööala hästi valgustatud.
- **HOIDKE LAPSED EEMAL.** Kõik külastajad tuleb tööalast hoida turvalises kauguses.
- **TEHKE TÖÖKODA LASTEKINDLAKS.** Lukustage juurdepääs oma töökojale. Kui tööriista ei kasutata peab see olema hoiustatud kuivas lukustatud ja lastele kättesaamatus kohas.
- **ÄRGE SUNDIGE TÖÖRIISTA.** See teeb tööd paremini ja turvalisemalt kiirusel, millega ta on mõeldud töötama.
- **KASUTAGE ÕIGET TÖÖRIISTA.** Ärge sundige tööriista või selle külge kinnitatud osasid, tegema tööd, milleks need ei ole ettenähtud.
- **KASUTAGE KOHAST PIKENDUSJUHE.** Tehke kindlaks, et Teie pikendusjuhe on heas seisus. Pikendusjuhet kasutades olge kindel, et see kannatab Teie toote poolt võetava voolu pinget. Liiga nõrk juhe põhjustab voolu tugevuse langust, võimsuse langust ja ülekuumenemist. Kui tööriista kasutatakse õues, kasutage ainult pikendusjuhtmeid, mis on mõeldud õues kasutamiseks ja nii markeeritud.
- **KANDKE KOHASEID RÕIVAID.** Ärge kandke avaraid rõivaid, kindaid, kaelasidemeid, sörmuseid, käevõrusid või muid ehteid, mis võivad liikuvate osade vahele kinni jääda. Soovitatud on kanda mittelibedaid jalanõusid. Pikkade juuste tagasi hoidmiseks kasutage kaitsvat juuste katet. Keerake pikad varrukad küünarnukist üles poole.
- **KASUTAGE ALATI TURVAPRILLE.** Tavalisi prille kandke ainult juhul kui need on põrutuskindlate klaasidega, need EI ole turvapriillid. Samuti kasutage näo- või tolmutumaski kui lõikamise tegevus on tolmuine.
- **KINNITAGE DETAIL.** Kasutage klambreid või kruustange, et detaili praktilise töö ajal paigal hoida. See on turvalisem kui oma käe kasutamine kuna see vabastab mõlemad käed tööriista kasutamiseks.
- **ÄRGE PÜÜDKA ÜLE MASINA ULATADA.** Hoidke kogu aeg tasakaalu ja kindlat jalgealust.
- **HOOLDAGE TÖÖRIISTA HOOLEGA.** Hoidke tööriist, parima ja turvalisima kasutamise jaoks, terav ja puhas. Järgige määrimise ja lisaseadmete juhendeid.
- **ÜHENDAGE TÖÖRIIST LAHTI** enne hooldust; lisaseadmete vahetamisel nagu näiteks terad, lõiketerade, lõikajate ja muu sarnase puhul.
- **KASUTAGE SOOVITATUD LISASEADMEID.** Soovitatud lisaseadmete jaoks konsulteerige kasutusjuhen-

### laikā vienmēr jāievēro turpmāk minētie piesardzības pamata pasākumi.

Pirms mēģināt izmantot šo produktu, lūdzu, izlasiet visus šos norādījumus.

- AIZSARGIEM IR JĀBŪT SAVĀ VIETĀ un darba kārtībā.
- NOŅEMIET REGULĀCIJAS UN UZGRIEŽŅU ATSLĒGAS. Ieviesiet paradumu pirms instrumenta ieslēgšanas pārbaudīt, vai no tā ir noņemtas atslēgas un regulācijas uzgriežņu atslēgas.
- DARBA ZONU UZTURĪET TĪRU. Ja darba vietas un galdi ir pārblīvoti, tas var būt nelaimes gadījuma cēlonis.
- NEIZMANTOJIET BĪSTAMĀ VIDĒ. Neizmantojiet elektroinstrumentus mitrās vietās un nepakļaujiet lietus iedarbībai. Neizmantojiet tos vietās, kur atrodas uzliesmojoši šķidrums vai gāzes. Darba zonai ir jābūt labi apgaismotai.
- Neļaujiet bērniem tuvoties iekārtai. Visiem apmeklētājiem ir jāatrodas drošā attālumā no darba zonas.
- IZVEIDOJIET DARBŅĪCU PAR DROŠU VIETU BĒRNIEM. Aizslēdziet savu darbnīcu. Kad instrumenti netiek izmantoti, tos vajadzētu uzglabāt sausā, noslēgtā, bērniem nepieejamā vietā.
- NEIZMANTOJIET INSTRUMENTU AR SPĒKU. Ar to var labāk un drošāk strādāt paredzētajā līmenī.
- IZMANTOJIET PAREIZO INSTRUMENTU. Nelieciet instrumentam vai piederumam veikt darbu, kuram tas nav paredzēts.
- IZMANTOJIET PAREIZU PAGARINĀTĀJKABELI. Pārliedzinieties, vai pagarinātāja kabelis ir labā stāvoklī. Izmantojot pagarinātāja kabeli, pārliedzinieties, vai tas ir pietiekami izturīgs jūsu produktam nepieciešamajai strāvai. Ja vada izmērs ir nepietiekams, tas izraisīs līnijas sprieguma kritumu, radot jaudas zudumu un pārkaršanu. Ja instruments tiek izmantots ārā, izmantojiet tikai pagarinātāja kabelus, kas paredzēti lietošanai ārā un ir attiecīgi marķēti.
- NĒSĀJIET PAREIZU APĢĒRBU. Nenēsājiēt vaļīgu apģērbu, cimds, kaklasaites, gredzenus, rokassprādzes vai citus juvelierizstrādājumus, kas var iekļūst kustīgās daļās. Ieteicams uzvilkt neslīdošus apavus. Garu matu saturēšanai izmantojiet aizsargājošu galvassegu. Garas piederoknes uzritiniet virs elkoņiem.
- VIENMĒR IZMANTOJIET AIZSARGBRILLES. Ikdienā izmantojamām brillēm ir tikai triecienizturīgi stikli, bet tās NAV aizsargbrilles. Ja griešanas darbība ir saistīta ar putekļu rašanos, izmantojiet arī sejas vai putekļu masku.
- NOSTIPRINIET APSTRĀDĀJAMO DETALU. Detaļas saturēšanai izmantojiet spaiļes vai skrūvspīles, kad tas ir praktiski piemēroti. Tas ir drošāk nekā to turēt ar roku, turklāt abas rokas ir brīvas darbam ar instrumentu.
- NESNIEDZIETIES PĀRI. Kājām visu laiku jāatrodas pareizā stāvoklī un līdzsvarā.
- RŪPĒJIETIES PAR INSTRUMENTU. Lai nodrošinātu pēc iespējas labāku un drošāku darbību, instrumentam pastāvīgi jābūt asam un tīram. Izpildiet piederumu eļļošanas un maiņas norādījumus.
- 5. Pirms apkopes veikšanas, piemēram, mainot pie-

### sumāžinti su nuovargiu susijusių traumų, elektros smūgio ir asmeninės traumos pavojų, turi būti laikomasi šių pagrindinių saugos taisyklių.

Prašome perskaityti visas šias instrukcijas prieš bandant naudotis šiomis staklėmis.

- APSAUGOS TURI BŪTI SAVO VIETOSE ir tinkamos būklės.
- PAŠALINKITE REGULIAVIMO RAKTUS IR VERŽLIARAKČIUS. Prieš jungdami stakles nuolat patikrinkite ar raktai ir veržliarakčiai netrukdyt staklių veikimui. Tai turi tapti įpročiu.
- PALAIKYKITE TVARKĄ. Netvarkingas darbastalis gali sukelti traumas.
- NENAUDOKITE STAKLIŲ PAVOJINGOJE APLINKOJE. Nenaudokite elektrinių prietaisų šlapiose ir drėgnose vietose, neleiskite staklėms sušlapti. Nenaudokite staklių degių skysčių ir dujų aplinkoje. Dirbkite gerai apšviestoje aplinkoje.
- NEPRILEISKITE PRIE STAKLIŲ VAIKŲ. Visi lankytojai turi laikytis saugaus atstumo iki darbo vietos.
- CECHAS TURI BŪTI NEPRIEINAMAS VAIKAMS. Rakinkite cechą. Nenaudojamos staklės turi būti laikomos sausoje rakinamoje patalpoje, nepasiekiamoje vaikams.
- DIRBDAMI NENAUDOKITE JĖGOS. Staklės veiks geriau ir saugiau numatytu režimu.
- NAUDOKITE TINKAMUS ĮRANKIUS. Nedirbkite su staklėmis darbų, kuriems jos nebuvo suprojektuotos.
- NAUDOKITE TINKAMUS EL. PRAILGINIMO KABELIUS. Įsitinkite, kad el. prailginimo kabeliai yra geros būklės. Naudodami el. prailginimo kabelius įsitinkite, kad jie yra pakankamo galingumo. Netinkami, per mažo galingumo el. kabeliai gali lemti įtampos kritimą ir perkaitimą. Dirbdami lauke naudokite tik atitinkamai pažymėtus lauko sąlygoms skirtus prailginimo kabelius.
- DĖVĖKITE TINKAMĄ APRANGĄ. Nedėvėkite laisvų drabužių, pirštinių, kaklaraiščių, žiedų, apyrankių ar kitų papuošalų, galinčių patekti į besisukančias staklių dalis. Rekomenduojama neslystanti avalynė. Dėvėkite apsauginę kepurę, jei jūsų ilgi plaukai. Atsiraikokite ilgas rankoves aukščiau alkūnių.
- VISADA DĖVĖKITE APSAUGINIUS AKINIUS. Kasdieniai akiniai nėra apsauginiai akiniai. Naudokite asmeninę apsaugą nuo dulkių, jei dirbate su dulkes keliančia medžiaga.
- TVIRTINKITE APDIRBAMAS DETALES. Kai naudinga, naudokite spaustuvus ar laikiklius. Tai saugiau nei laikant ranka ir leidžia valdyti stakles abiem rankomis.
- DIRBKITE PATOGIA KŪNO POZICIJA. Visada tvirtai stovėkite ant žemės.
- TAUSOKITE STAKLES. Geriausia ir saugiam veikimui užtikrinti įrankiai turi būti aštrūs ir švarūs. Laikykite staklių priežiūros nurodymų tepimui ir priedų keitimui.
- ATJUNKITE STAKLES NUO EL. MAITINIMO prieš keisdami priedus: grąžtus, pjoviklius ir kitus ašmenis.
- NAUDOKITE REKOMENDUOJAMUS PRIEDUS. Dėl rekomenduojamų priedų žiūrėkite savininko vadovą. Netinkamų priedų naudojimas gali sukelti traumas.

diga. Valede lisaseadmete kasutamine võib tekitada inimestele vigastuste riski.

- **ÄRGE KUNAGI SEISKE MASINA PEAL.** Tõsised vigastused võiva tekkida kui masin kukub ümber või kui löiketööriist teid tahtmatult puudutab.
- **KONTROLLIGE KAHJUSTUNUD OSASID.** Kui tööriista mõni osa peaks olema kadunud, kahjustunud või kui mõni elektriline komponent ei tööta korralikult, lülitage vool välja ja eemaldage pistik pesast. Parandage korralikult või asendage kahjustunud, kadunud ja/või üles öelnud osad enne töö jätkamist.
- **ETTEANDMISE SUUND.** Andke detailid terale või lõikurile ette ainult tera või lõikaja pöörlemise vastasuunast.
- **ÄRGE JÄTKE TÖÖTAVAT MASINAT KUNAGI VALVETA. LÜLITAGE VOOL VÄLJA.** Ärge lahkuge masina juurest enne, kui see on lõplikult seisma jäänud.
- **ÄRGE KURITARVITAGE JUHET.** Ärge kasutage juhettöö ajal masina vooluvõrgust lahti ühendamiseks. Ärge tõmmake kunagi juhett, et pistikut pesast eemaldada.
- **OLGE ALATI VALVEL.** Ärge laske korduvalt kasutamisest tekkinud tuttavlikkusest põhjustada hooletusviga. Pidage alati meeles, et sekundi murdosa vältel hooletu olek võib põhjustada tõsiseid vigastusi.
- **MÕELGE OHUTULT.** Ohutus on kombinatsioon tervest mõistusest ja valvel olekust millal iganes tööriist on kasutuses.

## Üldised vihjed

### PIKENDUSJUHTMED

Kasutades elektritööriista arvestataval kaugusel voolu allikast, kasutage piisava võimsusega pikendusjuhet, mis suudab kanda tööriista poolt kasutatavat voolutugevust. Liiga nõrk pikendusjuhe põhjustab voolu tugevuse langust, võimsuse langust ja ülekuumenemist. Kasutage antud tabelit, et kindlaks teha minimaalne pikendusjuhtme traadi suurus, mida on vaja. Kasutada tuleks ainult Underwriter's Laboratories (UL) poolt nimetatud üleni ümbritsetud juhtmeid.

Kasutage ainult üleni ümbritsetud pikendusjuhtmeid, mis on mõeldud õues kasutamiseks. Seda näitavad juhtme kestal olevad tähed „WA“.

Enne pikendusjuhtme kasutamist kontrollige seda lahtiste või nähtavate traatide ja lõigete ning kulunud isolatsiooni osas.

### Lisa ohutus reeglid puurpinkidele

**HOIATUS:** Oma enda turvalisuse tagamiseks ärge püüdke kasutada puurpink kuni see on täielikult kokku pandud ja seadistatud vastavalt juhenditele ja kuni te olete lugenud ning aru saanud järgnevast.

- Teie puurpink peab olema kindlalt tööpingi külge kinnitatud. Lisaks sellele, kui Teie puurpingil on kaldu-

- derumus (asmeņus, urbjus, griezējinstrumentus utt.), ATSLĒDZIET INSTRUMENTU.
- IZMANTOJIET IETEICAMOS PIEDERUMUS. Informāciju par ieteicamajiem piederumiem skatiet lietotāja rokasgrāmatā. Izmantojot nepareizus piederumus, rodas traumu risks.
  - NEKAD NESTĀVIET UZ INSTRUMENTA. Sašķiebjot instrumentu vai nejauši pieskaroties griešanas instrumentam, var gūt nopietnas traumas.
  - PĀRBAUDIET, VAI NAV BOJĀTU DAĻU. Ja trūkst kādas instrumenta daļas vai arī tā ir bojāta, vai jebkurš elektriskais komponents nedarbojas pareizi, izslēdziet strāvu un atslēdziet spraudni no strāvas padeves. Pirms atsākt darbību, pareizi salabojiet vai nomainiet bojātās, trūkstošās un/vai defektīvās daļas.
  - PADEVES VIRZIENS. Padodiet detaļu uz asmeni vai griezēju tikai pretēji asmens vai griezēja rotācijas virzienam.
  - NEKAD NEATSTĀJIET BEZ UZRAUDZĪBAS DARBOJOŠOS INSTRUMENTU. ATSLĒDZIET STRĀVU. Neatstājiet instrumentu, pirms tas ir pilnīgi apstājies.
  - NEIZMANTOJIET VADU NEPAREIZI. Neizmantojiet vadu, lai darbības laikā atvienotu instrumentu. Nekad neatvienojiet instrumentu no kontaktlīdzdas, velkot to aiz vada.
  - VIENMĒR SAGLABĀJIET MODRĪBU. Nepieļaujiet neuzmanības kļūdas, kas var rasties tādēļ, ka bieži izmantojat instrumentu un esat pie tā pieradis. Vienmēr atcerieties, ka nopietnas traumas izraisīšanai pietiek ar neuzmanības mirkli.
  - DOMĀJIET PAR DROŠĪBU. Drošība ir veselā saprāta un modrības kombinācija instrumenta ekspluatācijas laikā.

### ⚠ Vispārējās piezīmes

#### PAGARINĀTĀJI

Ja elektroinstrumentu tiek izmantots lielākā atstatumā no barošanas avota, izmantojiet pagarinātāja kabeli, kas ir piemērots instrumentam nepieciešamās strāvas piegādei. Ja vada izmērs ir nepietiekams, tas izraisīs līnijas sprieguma kritumu, radot jaudas zudumu un pārkaršanu. Izmantojiet pievienoto shēmu, lai noteiktu minimālo vadu lielumu, kas nepieciešams pagarinātāja kabelim. Vajadzētu izmantot tikai Underwriter's Laboratories (UL) apaļos apvalkotos vadus.

Izmantojiet tikai apaļos apvalkotos pagarinātāja kabelus, kas paredzēti izmantošanai ārā. Tas ir norādīts ar burtiem "WA" uz vada apvalka.

Pirms lietot pagarinātāja kabeli, pārbaudiet, vai tam nav vaļņgu vai atsegtu vadu un vai tam nav iegriezta vai nodilusi izolācija.

#### ■ URBJMAŠĪNAS PRESES PAPILDU

#### ■ DROŠĪBAS NOTEIKUMI

**BRĪDINĀJUMS!** Drošības nolūkos nemēģiniet izmantot urbja mašīnas presi, pirms tā ir pilnībā samontēta un uzstādīta atbilstoši norādījumiem un pirms esat izlasījis un izpratis turpmāk minēto informāciju.

- Urbja mašīnas preseī ir jābūt stingri pieskrūvētai pie darbgalda. Turklāt, ja urbja mašīnas preseī ir tendence

- NESTOVĒKITE ANT STAKLIŅ. Galimos rītos traumas, jei staklēs stovi kreivai ar esant netikētam kontakti su judančiomis dalimis.
- TIKRINKITE AR NEPAŽEISTOS DALYS. Jei bet kokios dalies trūksta, ji pažeista arba jei bet kokia elektrinė dalis neveikia tinkamai, išjunkite stakles ir atjunkite nuo el. maitinimo šaltinio. Tinkamai sutaisykite arba pakeiskite pažeistas, trūkstamas ir neveikiančias dalis prieš vėl naudodamiesi staklėmis.
- SUKIMOSI KRYPTIS. Apdirbamą medžiagą kreipkite į asmenis tik prieš jų sukimosi kryptį.
- NEPALIKITE ĮJUNGŲ STAKLIŅ BE PRIEŽIŪROS. IŠJUNKITE EL. MAITINIMĄ. Nesitraukite nuo staklių kol jos visiškai nesustoja.
- ELKITĒS TINKAMAI SU ELEKTROS LAIDAI. Neatjunkite kabelio staklėms veikiant. Netraukite laikydami už kabelio norėdami atjungti nuo el. maitinimo lizdo.
- BŪKITE DĒMESINGI. Nepraraskite koncentracijos net įgiję pakankamai patirties. Visada atsiminkite, kad pakanka tik nerūpestingos sekundės, galinčios sukelti rimtą traumą.
- GALVOKITE APIE SAUGUMĄ. Saugumas yra sveiko proto ir dėmesingumo kombinacija staklėms veikiant.

### ⚠ Bendri patarimai

#### PRAILGINIMO KABELIAI

Jei naudojate stakles dideliu atstumu nuo elektros maitinimo šaltinio, naudokite pakankamos galios el. prailginimo kabelius. Netinkami, per mažo galingumo el. kabeliai gali lemti įtampos kritimą ir perkaitimą. Norėdami nustatyti minimalius elektros prailginimo kabelio diametrus, naudokitės suteikta schema. Turi būti naudojami tik apvalūs izoliuoti laidai, išvardinti Underwriter's Laboratories (UL) schemeje. Dirbdami lauke naudokite tik atitinkamai pažymėtus lauko sąlygoms skirtus prailginimo kabelius. Jie pažymėti raidėmis „WA“ ant laido izoliacijos.

Prieš naudodami prailginimo kabelius įsitinkite, kad jie nepažeisti ir kad izoliacija nenusidėvėjusi.

#### ■ PAPILDOMOS SAUGOS TAISYKLĒS

#### ■ GRĒŽIMO STAKLĒMS

**ĮSPĒJIMAS:** Jūsų pačių saugumui nenaudokite staklių kol jos nėra visiškai surinktos ir instaliuotos pagal eksploatavimo vadovo nurodymus ir kol jūs neperskaitėte ir supratote žemiau esančių nurodymų.

- Gręžimo staklės turi būti prisuktos varžtais prie darbastalio. Jei yra galimybė, kad staklėms veikiant tam

vus teatud kindlate tööde tegemisel liikuda, kinnitage tööpink põranda külge kinni.

- See puurpink on mõeldud kasutamiseks kuivades tingimustes ja ainult siseruumides.
- Kaitske silmi (kandke alati kaitseprille, mis vastavad tunnustatud standarditele), käsi, nägu (kasutage näo või tolmu maski koos kaitseprillidega, kui puurimine on tolmu), kõrvu (kasutage kõrva kaitsmeid, eriti pikematel töötamise perioodidel) ja keha.
- Ärge proovige puurida liiga väikseid materjali tükke, mida ei saa turvaliselt paigal hoida.
- Hoidke käed alati puuri teelt eemal. Vältige veidraid käe asendeid kus järsk libisemine võib põhjustada teie käe liikumise puuri teele.
- Ärge paigaldage või kasutage puuri, mis ületab 175 mm (7") pikkuse või ületab 150mm (6") padruni lõugadest all pool. Need võivad ootamatult välja poole väänduda ja murduda
- Ärge kasutage puurpingil juhtmerattaid, freesi terasid, ringjaid (liblik) lõikureid või pöörlevaid hõõvleid.
- Suure materjali tüki lõikamisel tehke kindlaks, et see on kogu laua ulatuses toetatud.
- Ärge tehke ühtegi tegevust vaba käega. Hoidke detaili alati kindlalt tara ja laua vastas nii, et see ei kõigu või väändu lõikamise ajal. Kasutage ebastabiilsete detailide jaoks rakiseid, furnituure või erinevaid tööriistu.
- Ärge söötkte materjali puurimise ajal liiga kiirelt ette. Söötke materjali ette ainult nii kiirelt, et puur puurib ilma ülekoormuseta.
- Tehke kindlaks, et puuritavas detailis ei ole naelu ega muid võõrkehaseid.
- Asetage "tagavara materjal" alati nii, et see puutub kokku samba vasaku küljega.
- Kui võimalik, asetage alati töödetaill samba vasaku külje vastu; kui see on liiga lühike või kui laud on kalde all, kinnitage see kindlalt laua külge. Kasutage töölauda sooni või klambri äärt, mis asub terve laua ümber.
- Kui detail ulatub üle töölauda ääre nii, et see kukub või kaldub ilma hoidmiseta, kinnitage see laua külge või kasutage abitugesid.
- Puurpingi kruustange kasutades kinnitage see alati tööpingi külge.
- Kasutage erilisi furnituure ebatavaliste tööde tegemiseks, et detaili adekvaatselt hoida, juhtida ja paigutada.
- Tehke kindlaks, et klambri ja lukud on enne puurimist kindlalt kinnitatud.
- Kinnitage luku pea ja töölauda tugi samba külge ja töölaud selle toe külge enne kui puurpingiga tööd alustate.
- Ärge kunagi lülitage puurpink sisse enne töölauda puhastamist kõikidest esemetest (tööriistad, puidu ülejäägid jne.) välja arvatud töödetaill ja sellega seotud söötmise või tugiseadmed, mis on töö jaoks ette planeeritud.
- Enne töö alustamist müksake mootori lüliti, et kindlaks teha kas puur või muud lõikamise tööriistad lopeavad või tekitavad vibratsiooni.
- Enne puurimise alustamist laske spindlil jõuda täis kiiruseni. Kui teie puurpink teeb ebatavalist häält või kui see vibreerib märgatavalt, peatage töö koheselt,



- dažu darbību laikā pārvietoties, pieskrūvējiet darbgaldu pie grīdas.
- Šī urbjmašīnas prese ir paredzēta izmantošanai sausā vietā un tikai iekštelpās.
  - Aizsargājiet acis (vienmēr nēsājiet aizsargbrilles, kas atbilst apstiprinātam standartam), rokas, seju (ja urbšanas darbības laikā rodas putekļi, izmantojiet sejas vai putekļu masku kopā ar aizsargbrillēm), ausis (izmantojiet ausu aizsargus, it īpaši ilgākas darbības laikā) un ķermeni.
  - Nemēģiniet urbt pārāk mazus materiāla gabaliņus, kurus nevar droši saturēt.
  - Rokas nekad neturiet urbjmašīnā. Izvairieties no neērtām roku pozīcijām, lai pēkšņas slīdēšanas rezultātā roka nepieklūtu urbim.
  - Neuzstādi un neizmantojiet nevienu urbi, kura garums pārsniedz 175 mm (7 collas) vai kurš atrodas 150 mm (6 collas) zem spīļpatronas žokļiem. Tas var pēkšņi saliekties uz āru vai salūzt.
  - Ar šo urbjmašīnas presi neizmantojiet metāla riteņus, frēzes urbjus, formu griezējus, apļu (caurumu) griezējus vai rotējošos ēvelētājus.
  - Griežot lielāku materiāla daļu, pārliecinieties, vai tā ir pilnīgi atbalstīta galda augstumā.
  - Nevienu darbību neveiciet, vienkārši pieturot detaļu. Detaļu vienmēr turiet stingri pret barjeru, lai griešanas laikā tā nešūpotos un negrieztos. Nestabilām detaļām izmantojiet iespīlēšanas ierīces, stiprinātājus vai citus instrumentus.
  - Urbšanas laikā nepadodiet materiālu pārāk ātri. Materiāls jāpadod tikai tādā ātrumā, lai urbis strādātu bez pārslodzes.
  - Pārliecinieties, vai urbjamās detaļas daļā nav naglu vai svešķermeņu.
  - Atbalsta materiālu vienmēr novietojiet tā, lai tas saskartos ar statņa kreiso pusi.
  - Ja iespējams, novietojiet detaļu, lai tā saskartos ar statņa kreiso pusi; ja tā ir pārāk īsa vai galda ir savērsts, nostipriniet to stingri pie galda. Izmantojiet galda spraugas vai stiprināšanas apmali ap galda ārējo malu.
  - Ja detaļa pārkaras pār galdu tā, ka var nokrist, ja netiek turēta, nostipriniet to pie galda vai nodrošiniet papildus atbalstu.
  - Izmantojot urbjmašīnas preses skrūvspīles, vienmēr tās nostipriniet pie galda.
  - Īpašu darbību veikšanai izmantojiet īpašus stiprinātājus, lai adekvāti noturētu, virzītu un novietotu detaļu.
  - Pirms urbšanas pārliecinieties, vai visas spalles un bloķējumi ir stingri pievilkti.
  - Pirms urbjmašīnas preses ekspluatācijas droši nobloķējiet galvas un galda atbalstu pie statņa, bet galdu — pie galda atbalsta.
  - Nekad neieslēdziet urbjmašīnas presi, pirms galda ir atbrīvots no visiem priekšmetiem (piemēram, instrumentiem un koka pārpalikumiem), izņemot detaļu un iepilnātai darbībai nepieciešamās padeves vai atbalsta ierīces.
  - Pirms sākt ekspluatāciju, viegli piespiediet motora slēdzi, lai pārliecinātos, vai urbis vai kāds cits griešanas instruments nesvārstās vai neizraisa vibrāciju.

- tikrais režimais jos judēs, pritvirtiniet darbastalī pie žemēs.
- Šios staklēs skirtos dirbti patalpose, sausoje aplinkoje.
- Saugokite akis (dėvėkite atitinkamo pripažinto standarto apsauginius akinius), rankas, veidą (kartu su akiniais naudokite apsaugą nuo dulkių, jei grėžimas sukelia dulkes), ausis (naudokite apsaugą nuo triukšmo, ypač dirbant ilgą laiką) ir kūną.
- Negrėžkite mažų detalių, jei negalite jų saugiai laikyti ar įtvirtinti.
- Rankas laikykite atokiau nuo grąžto geležtės. Venkite nepatogių rankų padėčių, kai staigus paslydimas gali sukelti traumą. Nenaudokite ilgesnio nei 175 mm (7") arba 150 mm (6") grąžto, matuojant nuo grąžto laikiklio. Jie gali sulinkti ar lūžti.
- Šios staklės nėra skirtos dirbti su vieliniais šepėčiais, frezavimo antgaliais ir pjovikliais, rotaciniais obliuotojais.
- Dirbant su didelėmis detalėmis įsitinkite, kad detalė gerai pritvirtinta darbastalio lygyje.
- Nedirbkite su laisva detalė. Visada atremkite detalę į užtvarą ir darbastalį, kad ji nepajudėtų ar nepasisuktų grėžiant. Naudokite šablonus, laikiklius ir kitokius prietaisus nestabilioms detalėms laikyti.
- Negrėžkite per greitai. Neperkraukite grąžto.
- Įsitinkite, kad apdirbama detalė neturi vinių ar kitokių svetimų objektų grėžimo vietoje.
- Įsitinkite, kad „atsarginė medžiaga“ liečiasi prie kairės stulpo pusės.
- Visada, kai įmanoma, dėkite detalę taip, kad ji liestųsi prie kairės stulpo pusės. Jei detalė per trumpa ar darbastalis pasviręs, tvirtai pritvirtinkite detalę prie darbastalio. Naudokite darbastalio įpjovas arba laikiklių atbrailas aplink išorinę stalo ribą.
- Jei detalė nusvyra nuo stalo ir krenta kai ji yra nelai-koma, pritvirtinkite ją prie stalo arba naudokite papildomas atramas ar laikiklius.
- Kai naudojate staklių spaustuvus, visada pritvirtinkite juos prie darbastalio.
- Naudokite specialius įtaisus neįprastoms operacijoms atlikti, kad tinkamai laikyti, kreipti ir tvirtinti detalę.
- Įsitinkite, kad visi laikikliai ir užraktai yra priveržti prieš dirbant.
- Saugiai pritvirtinkite staklių „galvą“ ir stalo laikiklį prie stulpo ir darbastalį prie stalo laikiklio prieš naudodami stakles.
- Niekada neįjunkite staklių prieš tai nenuvalę darbastalio ir nenuėmę nuo jo visus pašalinius objektus (įrankius, šiukšles ir pan.), išskyrus grėžiamą detalę ir jos kreipimui ar tvirtinimui reikalingus prietaisus.
- Prieš pradėdant darbą trumpam įjunkite stakles, kad įsitikintumėte, kad grąžtas įstatytas ir priveržtas teisingai, jis nekrypuoja ir nevibruoja.
- Prieš pradėdant grėžti leiskite velenui įsisukti pilnu greičiu. Jei staklės leidžia nepažįstamus garsus ar smarkiai vibruoja, nedelsiant sustokite, išjunkite stakles ir atjunkite elektros maitinimo kabelį. Neįjunkite staklių kol nerasite ir neištaisysite nesklaidumų priežasties.
- Nesurinkinėkite detalių ir netvirtinkite ant darbastalio

lülitage puurpink välja ja ühendage vooluvõrgust lahti. Ärge lülitage enne vea leidmist ja selle parandamist pinki sisse.

- Ärge sooritage paigutuse kokkupanekut või tehke töö ettevalmistust töölaual sel ajal, kui puur on töös.
- Suure diameetriga aukude puurimisel, kinnitage detail klambritega kindlalt töölaua külge. Vastasel korral võib lõikaja sellest kinni haarata ja suurel kiirusel keerutada. Ärge kasutage libliklõikureid või mitmeosalisi augu lõikureid kuna need võivad tükkiideks laguneda või muutuda kasutamisel ebastabiilseks. Hoidke kiirust alla 1400 pöörde sekundis.
- Tehke kindlaks, et spindel on täielikult seisma jäänud enne kui muudate detaili kaldenurka, eemaldate või kindlustate detaili.
- Vigastuste vältimiseks juhusliku käivitumise puhul lülitage puurpink, enne puuriosade, lisavarustuse, lisandite paigaldamist või eemaldamist või muude kohanduste tegemist, alati välja.

### Kohane kasutus

**CE testitud masinad vastavad kõikidele EC masinate juhtnõu-ridele ja ka asjakohastele juhtnõu-ridele, mis kehtivad igale masinale.**

- Masinat tuleb kasutada ainult tehniliselt täiuslikes tingimustes vastavuses määratud kasutuse ja kasutusjuhendis määratud juhendite järgi ning ainult ohutusnõudeid järgivate inimeste poolt, kes on täielikult teadlikud masinaga töötamise riskidest. Iga masina töötamisel ilmnevad vead, eriti need mis mõjutavad masina turvalisust, tuleb seetõttu koheselt parandada.
- Tootja poolseid tööohutuse, töötamise ja hoolduse eeskirju ja ka masina mõõtmeid, mis on kirjas Kalibreerimine ja mõõtmed juures, tuleb järgida.
- Kehtivatest õnnetuste ennetamise regulatsioonidest ja muudest üldiselt tunnustatud ohutustehnilistest reeglitest tuleb kinni pidada.
- Masinat võib kasutada, hooldada või töötaiseks kasutada inimeste poolt, kes on masinaga tuttavad ning keda on instrueeritud seoses selle töötamise ja protseduuridega. Masina meelevaldsed muudatused vabastavad tootja igasugusest vastutusest sellest tulenevate kahjude suhtes.
- Masinat võib kasutada ainult tootja poolt valmistatud originaalsete lisavarustuse ja tööriistadega.
- Iga muu kasutamine ületab volitused. Tootja ei ole vastutav volitamata tegevuste eest; kasutaja vastutab täielikult võetud riski eest.

### Järelejäänud ohud

**Masin on ehitatud tänapäevast tehnoloogiat kasutades ja vastavuses tunnustatud ohutusreeglitega. Siiski võivad jääda mõned ohud.**

- Pikad juuksed ja avarad riided võivad olla ohtlikud kui töödetaill pöörleb. Kandke ennast kaitsvat varustust nagu juustevõrku ja kitsaid tööriideid.
- Puu tüki ja saepuru võib olla tervisele ohtlik. Olge kindel, et kannate ennast kaitsvaid vahendeid nagu näiteks kaitseprillid ja tolmu mask. Kasutage vaaku-

- Pirms sākt urbšanu, ļaujiet asij sasniegt pilnu ātrumu. Ja preses urbmašīna darbojas ar savādu troksni vai pārmērīgi vibrē, nekavējoties to izslēdziet un atslēdziet no strāvas padeves. Neatsāciet darbību pirms problēmas atrašanās un izlabošanas.
- Urbmašīnas preses darbības laikā neveiciet izkārtējuma montāžu un neuzstādiet detaļu uz galda.
- Urbjot liela diametra caurumus, detaļu stingri nostipriniet pie galda. Pretējā gadījumā griezējinstrumenti var to satvert un griezt lielā ātrumā. Neizmantojiet balansiera griezējus vai vairākdaļu atveru griezējus, jo tie izmantošanas laikā var atdalīties vai zaudēt līdzsvaru. Uzturiet ātrumu zem 1400 apgr./min.
- Pirms mainīt detaļas leņķi, noņemt vai nostiprināt detaļu, pārliecinieties, vai ass ir pilnīgi apstājusies.
- Lai izvairītos no nejaušas ieslēgšanas izraisītām traumām, vienmēr pirms urbja, piederuma vai pierīces uzstādīšanas, noņemšanas vai regulēšanas atslēdziet urbmašīnas presi.

### ⚠ Pareiza izmantošana

**CE pārbaudītas iekārtas atbilst visām spēkā esošajām EK iekārtu vadlīnijām, kā arī visiem svarīgajiem norādījumiem, kas attiecas uz katru iekārtu.**

- Iekārtu drīkst izmantot tikai ideālā tehniskā stāvoklī, saskaņā ar tās paredzēto lietošanu un lietošanas rokasgrāmatā ietvertajiem norādījumiem, un tikai personas, kuras pilnībā apzinās ar iekārtas lietošanu saistīto risku. Tādēļ jebkuras funkcionālas problēmas, it īpaši tās, kas ietekmē iekārtas drošību, ir nekavējoties jānovērš.
- Stingri jāievēro ražotāja drošības, darba un apkopes norādījumi, kā arī kalibrāciju un izmēru tehniskie dati.
- Stingri jāievēro atbilstīgie negadījumu novēršanas un citi vispārējie tehniskās drošības noteikumi.
- Iekārtu drīkst izmantot, veikt tās apkopi un darbināt tikai personas, kuras ir ar to iepazīlušas un apguvušas tās darbību un procedūras. Ja iekārtai tiek patvaļīgi veiktas izmaiņas, ražotājs nav atbildīgs par izrietošiem bojājumiem.
- Iekārtu drīkst izmantot tikai ar oriģinālajiem ražotāja piederumiem un instrumentiem.
- Cita veida lietošana nav atļauta. Ražotājs nav atbildīgs par bojājumiem, kas radušies neautorizētas lietošanas rezultātā; par risku ir atbildīgs tikai operators.

### ⚠ Esošie riski

**Iekārta ir izgatavota, izmantojot modernu tehnoloģiju saskaņā ar atzītiem drošības noteikumiem. Tomēr pastāv vēl daži riski.**

- Ja detaļa rotē, gari mati un vaļņi apgērbis var būt bīstams. Izmantojiet personiskos aizsargpiederumus, piemēram, matu tīkliņu un cieši pieguļošu darba apģērbu.
- Koka atgriezumi un zāģēšanas putekļi var būt bīstami veselībai. Noteikti izmantojiet personisko aizsargaprī-

kitu gaminių, kol staklės veikia.

- Kai gręžiate didelio diametro skylės, tvirtai pritvirtinkite detalę prie darbatalio. Kitaip grąžtas gali „pagauti“ ir įsukti detalę dideliu greičiu. Nenaudokite pjoviklių keičiamais ašmenimis (fly cutters) ar daugiaskylių pjoviklių, nes jie gali sulūžti arba išsibalansuoti. Apsukų greitis turėtų būti nedidesnis nei 1400 a.p.m.
- Prieš keičiant detalės kampa, tvirtinant ar nuimant detalę įsitinkinkite, kad velenas visiškai sustojo.
- Siekiant išvengti sužeidimų dėl atsitiktinio įsijungimo, visada išjunkite stakles prieš dedant ar nuimant grąžtus, priedus ar darant kitokius reguliavimo veiksmus.

### ⚠ Tinkamas naudojimas

**CE mašinos atitinka visas galiojančias EK mašinių rekomendācijas ir atitinkamas rekomendācijas kiekvienai mašīnai. Mašīna turi būti naudojama tik tehniskai puikios būklēs pagal numatytą paskirtį ir ekspluatācijas vadovo nurodymus bei tik asmenų, susipažinusių su saugumo reikalavimais ir žinančių šios mašinos keliamus pavojus. Bet kokie funkciniai sutrikimai, ypač susiję su mašinos saugumu, turi būti nedelsiant pašalinti.**

- Turi būti laikomasi gamintojo saugumo, darbo ir prižiūros nurodymų ir techninių sąlygų kalibravimui ir išmatavimams.
- Turi būti laikomasi ir susijusių nelaimingų atsitikimų prevencijos įstatymų bei kitų visuotinai priimtų saugumo ir techninių taisyklių.
- Staklėmis gali dirbti, jas prižiūrėti tik asmuo, susipažinęs su staklėmis ir apmokytas jomis dirbti ir jas prižiūrėti. Savavališkas staklių modifikavimas atleidžia gamintoją nuo atsakomybės dėl to kilusių nuostolių.
- Staklės gali būti naudojamos tik su originaliais gamintojo priedais ir įrankiais.
- Bet koks kitas naudojimas neleistas. Gamintojas nėra atsakingas už bet kokius nuostolius, kilusius dėl neteisėto naudojimo - tai vien vartotojo atsakomybė.

### ⚠ Kiti pavojai

**Įrenginys buvo pagamintas naudojant modernias technologijas bei laikantis visuotinai pripažintų saugumo reikalavimų. Visgi, kai kurie pavojai gali išlikti.**

- Ilgi plaukai ir laisva neprigludusi apranga gali kelti pavojų kai detalė sukasi. Dėvėkite asmenines apsaugos priemones, tokias kaip plaukų tinklelis ir priglundusi apranga.
- Medienos atraižos ir dulkės gali kelti pavojų sveikatai. Dėvėkite asmenines apsaugos priemones, tokias kaip

miga väljalaskesüsteemi.

- Lendavad töödetaid võivad viia vigastusteni, kui detail ei ole korralikult kinnitatud või ette antud, nagu ilma piirajata töötamine.
- Valede või kahjustunud peakaablite kasutamine võib viia elektri poolt põhjustatud vigastusteni.
- Isegi kui kõiki ohutusnõudeid järgitakse võivad jääda mõned ohud, mis ei ole ilmsed aga võivad siiski esineda.
- Järelejäävaid ohte võib minimeerida järgides juhendeid "ettevaatus abinõudes", "kohases kasutamises" ja koogu kasutusjuhendis.

## Lahti pakkimine ja sisu kontrollimine

### Joon. 1

**HOIATUS:** Kui mõni osa on puudu, ärge püüdke puurpinkki kokku panna, juheta voluvõrku ühendada ja lüliti vajutada enne kui puuduvad osad on kätte saadud ja korrektselt paigaldatud.

Lahutage kõik osad pakkematerjalist ja kontrollige iga osa vastavalt „standardne sisu“ järgi (mõned osad pakitakse plokikaane sisse).

Ärge visake pakendeid koheselt minema, juhuks kui peate toote oma varustajale tagasi saatma.

	Joon. 1 td 13t	Joon. 2 td 16t	Joon. 3 td 16s
1 Põhja plaat	1	1	1
2 Sammas	1	1	1
3 Puurimise töölaud	1	1	1
4 Masina pea	1	1	1
5 Hammaslatt	-	1	1
6 Hammaslati juhtrõngas	-	1	1
7 Vänt	-	1	1
8 Võtmeta puuri padrun	1	1	1
9 Kinnitid	3	3	3
10 Padruni kaitse	1	1	1
11 Padruni kaitse koos sügavuse piirajaga	-	1	-
12 Kinnituskruvid	3	4	4
Allen võti (kuuskant pesakruvivõti) 3mm	1	1	1
Allen võti (kuuskant pesakruvivõti) 4mm	1	1	-
Allen võti (kuuskant pesakruvivõti) 5mm	-	-	1
Lame mutrivõti 12mm	1	1	-
Lame mutrivõti 16mm	-	-	1
Lame mutrivõti 18 mm	1	1	-
Lame mutrivõti 24 mm	-	-	1
Kasutusjuhend	1	1	1

Entfernen Sie den öligen Schutzbelag auf dem Maschinentisch. Verwenden Sie hierzu herkömmliches Haushalt-sfett oder Fleckenentferner .

### Warnung:

Um Feuer und Vergiftung zu verhindern, verwenden Sie hierzu niemals Benzin, Petroleum oder ähnlich leicht entflammbare Stoffe.

Schützen Sie den Tisch, die Säule und die Maschinenoberfläche durch eine schützende Wachsschicht vor Rost. Wischen sie alle Teile sorgfältig mit einem sauberen, trockenen Stofftuch ab.

kojumu, piemēram, aizsargbrilles un putekļu masku. Izmantojiet vakuuma izplūdes sistēmu.

- Ja sagatave nav pareizi nostiprināta vai padota, piemēram, strādājot bez ierobežojuma aiztura, tā var tikt izmesta un radīt traumas.
- Izmantojot neatbilstošu vai bojātu strāvas kabeli, var gūt elektrības izraisītus ievainojumus.
- Pat tad, kad veikti visi drošības pasākumi, joprojām ir iespējami daži riski, kurus nevar paredzēt.
- Esošos riskus var samazināt, ievērojot sadaļās "Piesardzības pasākumi", "Pareiza lietošana" un visā lietotāja rokasgrāmatā ietvertos norādījumus.

## Izsaiņošana Un Satura Pārbaude

### 1. att.

**BRĪDINĀJUMS!** Ja trūkst kādas daļas, nemēģiniet veikt urbjašīnas preses montāžu, pieslēgt strāvas vadu un ieslēgt slēdzi, līdz trūkstošās daļas ir saņemtas un pareizi uzstādītas.

Visām daļām noņemiet iesaiņojuma materiālu un pārbaidiet katru vienību atbilstoši "standarta satura" tabulām (dažas daļas ir iesaiņotas novelkamā pārsega iekšpusē).

Neizmetiet tūlīt iesaiņojumu, jo varbūt šis produkts būs jānosūta atpakaļ tirdzniecības pārstāvim.

	1. att. td 13t	2. att. td 16t	3. att. td 16s
Saturs/apraksts/daudzums			
1 Pamata plāksne	1	1	1
2 Balsts	1	1	1
3 Urbšanas galds	1	1	1
4 Iekārtas galva	1	1	1
5 Robainais statīvs	-	1	1
6 Robainā statīva vadgredzens	-	1	1
7 Kloķis	-	1	1
8 Urbjmašīnas bez atslēgas spīļpatrona	1	1	1
9 Spīļes	3	3	3
10 Spīļpatronas aizsardzība	1	1	1
11 Spīļpatronas aizsardzība ar dzijuma aizturi	-	1	-
12 Stiprināšanas skrūves	3	4	4
Sešstūrveida atslēga (sešstūrveida ligzdas skrūves atslēga)3 mm	1	1	1
Sešstūrveida atslēga (sešstūrveida ligzdas skrūves atslēga)4 mm	1	1	-
Sešstūrveida atslēga (sešstūrveida ligzdas skrūves atslēga)5 mm	-	-	1
Plakanā uzgriežņu atslēga 12 mm	1	1	-
Plakanā uzgriežņu atslēga 16 mm	-	-	1
Plakanā uzgriežņu atslēga 18 mm	1	1	-
Plakanā uzgriežņu atslēga 24 mm	-	-	1
Lietošanas rokasgrāmata	1	1	1

No iekārtas noņemiet eļļaino aizsargpārklājumu. Izmantojiet parasto sadzīves taukvielu vai traipu noņemšanas līdzekli.

### BRĪDINĀJUMS

Lai novērstu aizdegšanos un saindēšanos, nekad neizmantojiet benzīnu, petroleju vai tamlīdzīgus viegli uzliesmojošas vielas.

Galdus, statņus un iekārtas virsmas aizsargājiet no rūsēšanas, izmantojot vaska aizsargslāni. Rūpīgi noslaukiet visas virsmas ar tīru, sausu drāniņu.

apsauginius akinius, kauķi no dulķi. Naudokite vakuuminius dulķi surinkējus.

- Jei apdirbamos detalės nėra tinkamai pritvirtintos, jos gali sukelti traumas.
- Blogai sujungti ar pažeisti elektros kabeliai gali sukelti su elektros srove susijusias traumas.
- Net ir laikantis visų saugos priemonių, kai kurie pavojai išlieka.
- Išliekančius pavojus sumažinsite laikydamiesi "Saugos reikalavimai" ir "Tinkamas naudojimas" skyrelių ir viso vartojimo vadovo instrukcijų.

## Išpakavimas ir turinio tikrinimas

### 1 Pav.

**JSPĖJIMAS:** Jei trūksta bet kokios detalės, nebandykite surinkinėti staklių, jungti jų į elektros maitinimo tinklą ir įjungti staklių, kol trūkstamos detalės neįsigytos ir tinkamai neinstaliuotos.

Atskirkite detales nuo pakavimo medžiagos ir patikrinkite kiekvieną gaminį; skirtingos gręžimo staklės turi „standartinį turinį“ (vienodos detalės yra supakuotos apmušale).

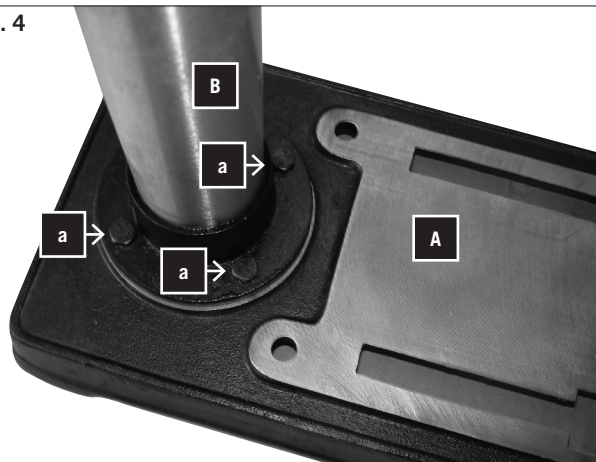
Neišmeskite pakavimo medžiagų - reikalui esant gali tekti siųsti siuntinį atgal jūsų tiekėjui.

	1 Pav. td 13t	2 Pav. td 16t	3 Pav. td 16s
Turinys/ Aprašymas/ Kiekis			
1 Pagrindo plokštė	1	1	1
2 Kolona	1	1	1
3 Gręžimo stalias	1	1	1
4 Mašinos "galva"	1	1	1
5 Krumpļiastiebinė pavara	-	1	1
6 Krumpļiastiebinės pavaros kreipimo žiedas	-	1	1
7 Alkūninis svirtas	-	1	1
8 Beraktis grąžto griebtuvas	1	1	1
9 Spaustuvai	3	3	3
10 Griebtuvo apsauga	1	1	1
11 Griebtuvo apsauga su gylis stabdytoju	-	1	-
12 Varžtai	3	4	4
Allen raktas (šešiakampis lizdinis raktas)3mm	1	1	1
Allen raktas (šešiakampis lizdinis raktas)4mm	1	1	-
Allen raktas (šešiakampis lizdinis raktas)5mm	-	-	1
Veržliaraktis 12mm	1	1	-
Veržliaraktis 16mm	-	-	1
Veržliaraktis 18 mm	1	1	-
Veržliaraktis 24 mm	-	-	1
Eksplotavimo vadovas	1	1	1

Fig. 2/td 16t



Fig. 4



## Varustus

- 1 Põhja plaat
- 2 Sammas
- 3 Puurimise töölaud
- 4 Masina pea
- 5 Hammaslatt
- 6 Hammaslati juhtrõngas
- 7 Vänt
- 8 Võtmeta puuri padrun
- 9 Kinnitid
- 10 Puuri padruni kaitse
- 11 Sügavuse pidur
- 12 Mootor
- 13 Sisse/Välja lüliti
- 14 Rihma kaitsev kate
- 15 Rihma kinnitav hoob
- 16 Rihma pingutamise klamber

## KOKKUPANEMISE JUHISED

### HOIATUS:

Oma turvalisuse tagamiseks ärge kunagi ühendage pistikut vooluvõrku enne kui kogu kokkupanemise sammud on lõpetatud ja te olete lugenud ning aru saanud kasutusjuhendist.

### Sammas aluse külge, Joon. 4

- 1 Asetage alus (A) põrandale või töölauale.
- 2 Asetage sammas (B) alusele ja reastage augud samba toel alusel olevate aukudega.
- 3 Samba ühendamiseks kruvige kolm (või 4) kruvi (a) põhja plaadi külge ja keerake need mutrivõtmege tihedalt kinni.

## Aprīkojums

- 1 Pamata plāksne
- 2 Balsts
- 3 Urbšanas galds
- 4 Iekārtas galva
- 5 Robainais statīvs
- 6 Robainā statīva vadgredzens
- 7 Kloķis
- 8 Urbjmašīnas bez atslēgas spīļpatrona
- 9 Spīles
- 10 Urbjmašīnas spīļpatronas aizsargs
- 11 Dziļuma aizturis
- 12 Motors
- 13 Iesl./Izsl. slēdzis
- 14 Siksna aizsargpārsegs
- 15 Siksna spaiļu svira
- 16 Siksna sprieguma bloķēšanas spīles

## Montāžas Instrukcijas

### BRĪDINĀJUMS!

Drošības nolūkos nekad nepieslēdziet spraudni pie barošanas avota izejas, kamēr nav veiktas visas montāžas darbības un pirms neesat izlasījis drošības un ekspluatācijas norādījumus.

### Statnis pie pamatnes, 4. att.

- 1 Novietojiet pamatni (A) uz grīdas vai darbgalda.
- 2 Novietojiet statņa montāžu (B) uz pamatnes un salāgojiet statņa atbalsta caurumus ar pamatnes caurumiem.
- 3 Lai pievienotu un nostiprinātu statņa elementu, pamata plāksnē ieskrūvējiet trīs (vai 4) skrūves (a) un pievelciet tās ar uzgriežņu atslēgu.

## Īranga

- 1 Pagrindo plokštnis
- 2 Kolona
- 3 Grēzimo stals
- 4 Stakļu „galva“
- 5 Krumplastiebinē pavara
- 6 Krumplastiebinēs pavaras kreipimo žiedas
- 7 Alkūninis svērtas
- 8 Beraktis grāžto griebtuvas
- 9 Spāstuvai
- 10 Griebtuvo apsauga
- 11 Gylis ribotuvai
- 12 Variklis
- 13 Ijungti-išjungti (On-Off) jungklis
- 14 Dirželio apsauginis gaubtas
- 15 Dirželio jveržimo svirtis.
- 16 Dirželio jtempimo fiksavimo varžtas

## Surinkimo instrukcijas

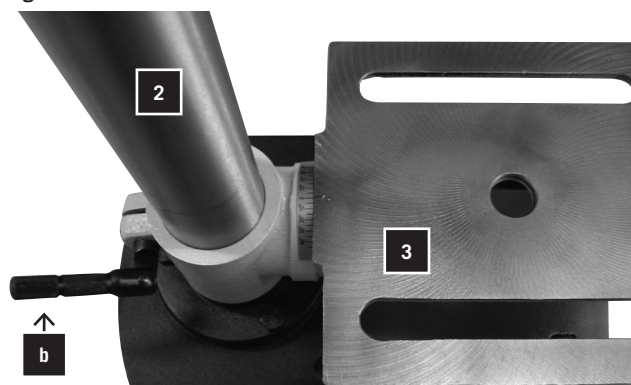
### ĪSPĒJIMAS:

Jūs pačių saugumui, niekada nejunkite staklių į elektros maitinimo tinklą, kol visi staklių surinkimo žingsniai yra atlikti ir jūs perskaitėte ir supratote eksploatacijos vadovo saugumo ir valdymo nurodymus.

### Kolona su pagrindo plokšte, 4 Pav.

- 1 Pastatykite pagrindo plokštę (A) ant grindų ar stalo.
- 2 Pastatykite koloną (B) ant pagrindo plokštės ir sutapatinkite kolonos atramos skyles su pagrindo plokštės skylėmis.
- 3 Įstatykite tris (arba 4) varžtus (a) į skyles ir užveržkite veržliarakčiu.

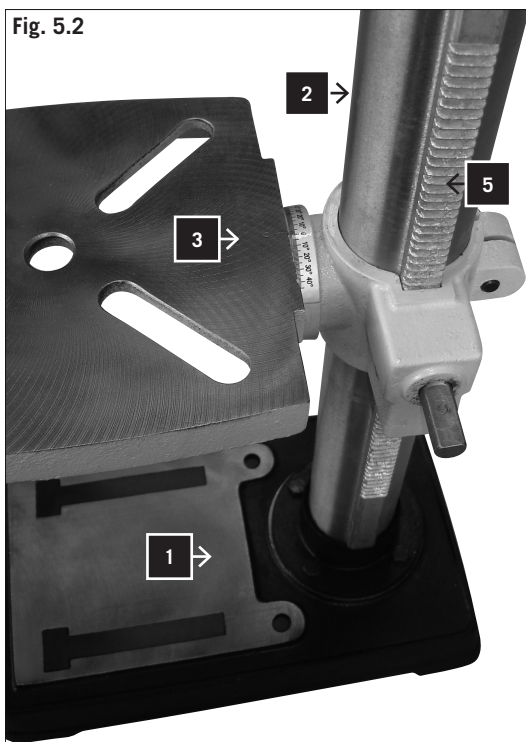
Fig. 5.1



**Töölaud ja sammas, Joon. 5.1 td 13t**

- 1 Libistage puurimise töölaud (3) samba peale (2). Asetage töölaud aluse kohale.
- 2 Paigaldage töölaua poldid (b) töölaua külge vasakult pool ja pingutage.

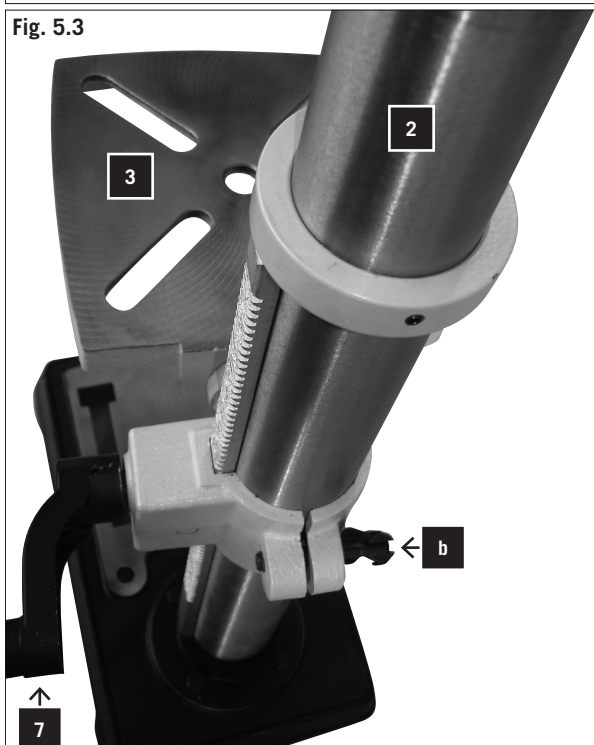
Fig. 5.2



**Töölaud ja sammas, Joon. 5.2 – 5.3 td 16t / td 16s**

- 1 Libistage puurimise töölaud (3) koos hammaslatiga (5) samba peale (2).
- 2 Paigaldage töölaua poldid (b) töölaua külge vasakult pool ja pingutage.
- 3 Asetage hoob (7) poldi peale ja pingutage Allen kruvi.

Fig. 5.3





**Galds un statnis, att. 5.1 td 13t**

- 1 Uzbūdiēt urbšanas galdu (3) uz statņa (2). Novietojiet galdu tieši virs pamata plāksnes.
- 2 Uzbūdiēt galda bultskrūves (b) galda elementā no kreisās puses un pievelciet.

**Galds un statnis, att. 5.2 – 5.3 td 16t / td 16s**

- 1 Uzbūdiēt urbšanas galdu (3) ar rievoto statņi (5) uz statņa (2).
- 2 Uzbūdiēt galda bultskrūves (b) galda elementā no kreisās puses un pievelciet.
- 3 Uzlieciet kloķi (7) uz bultskrūves un nostipriniet sešstūrveida skrūvi.

**Stāls ir kolona, 5.1 Pav. td 13t**

- 1 Uzstādiēt grēžimo stālu (3) ant kolonos (2). Grēžimo stāls turi būtī tiesiai virš pagrindo plokštēs.
- 2 Įstādiēt stālo varžtus (b) į jīems skirtas skyles kairēje stālo pusēje ir priveržkite.

**Stāls ir kolona, 5.2 – 5.3 Pav. td 16t / td 16s**

- 1 Uzstādiēt grēžimo stālu (3) su krumplīastīebe pavara (5) ant kolonos (2).
- 2 Įstādiēt grēžimo stālo varžtus (b) kairēje stālo pusēje ir priveržkite.
- 3 Dēkite alkūnīnį veleną (7) ant varžto ir priveržkite Allen varžtu.

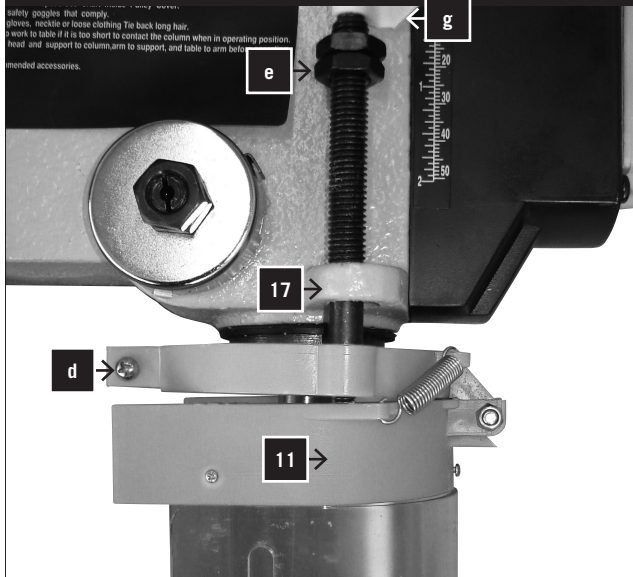
Fig. 6



#### Masina pea ja samm, Joon.6

- 1 Libistage masina pea (4) samba peale (2).
- 2 Asetage puuri spindel laua ja alusega kätte sisse ja pingutage 2 Alleni kruvi (c).

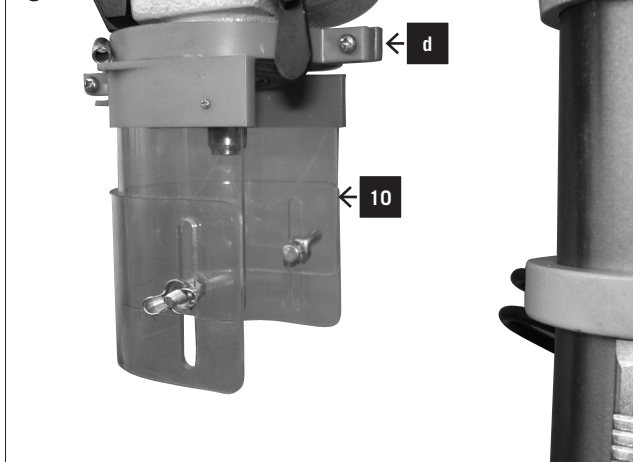
Fig. 7.1



#### Puuri padruni kaitse koos sügavuse piduriga, Joon. 7.1 (ainult td 13t)

Sobitage padruni kaitse koos sügavuse piduriga (11) spindli toru peale ja kinnitage piludega kruvid (d).  
Hoiatus! Sügavuse pidur tuleb pesasse sisestada läbi puuri (17). Kruvige peale kaks mutrit (e) ja asetage indikaator (g) sügavuse piduri peale. Indikaator (g) peab näitama skaala poole.

Fig. 7.2



#### Puuri padruni kaitse Joon. 7.2

(ainult td 16t ja td 16s)

Sobitage padruni kaitse (10) spindli toru peale ja kinnitage piludega kruvid (d).

#### **Iekārtas galva un statnis, att. 6**

- 1 Novietojiet iekārtas galvu (4) uz statņa (2).
- 2 Urbjmašīnas asi salāgojiet ar galdū un pamata plāksni pārsegā un pievelciet 2 sešstūrveida skrūves (c).

#### **Urbjmašīnas spīļpatronas aizsardzība ar dziļuma aizturi, att. 7.1 (tikai td 13t )**

Uzstādiēt spīļpatronas aizsardzību ar dziļuma aizturi (11) uz ass caurules un pievelciet rievoto skrūvi (d).  
Uzmanību! Dziļuma aizturis ir jāpadod caur urbūmu (17) uz korpusa. Uzskrūvējiet divus uzgriežņus (e) un novietojiet indikatoru (g) uz dziļuma aiztura. Indikatoram (g) ir jāredā uz skalu.

#### **Urbjmašīnas spīļpatronas aizsardzība, att. 7.2 (tikai td 16t un td 16s)**

Uzstādiēt spīļpatronas aizsargu (10) uz ass caurules un pievelciet rievoto skrūvi (d).

#### **Stakliū „galva” ir kolona, 6 Pav.**

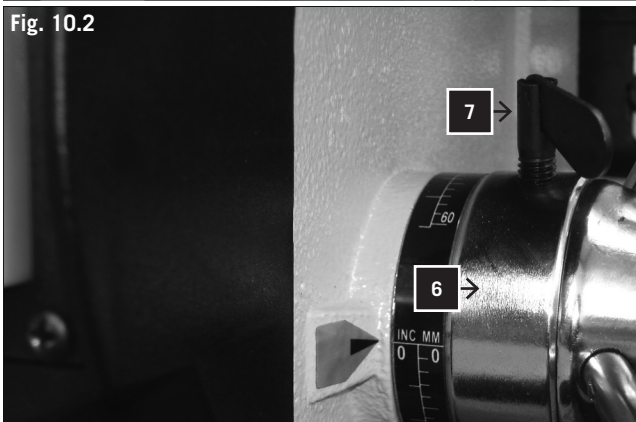
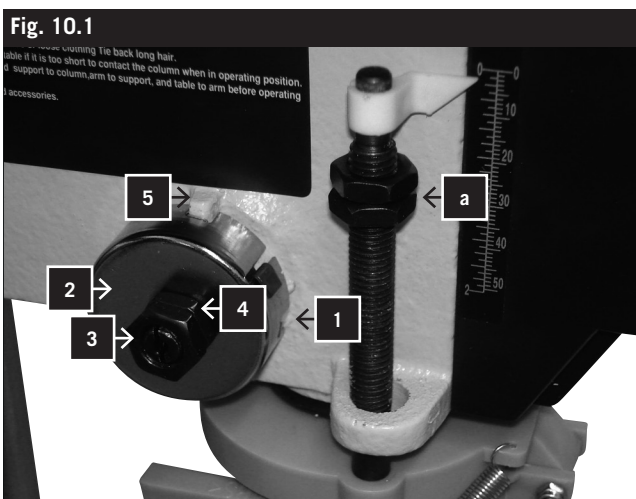
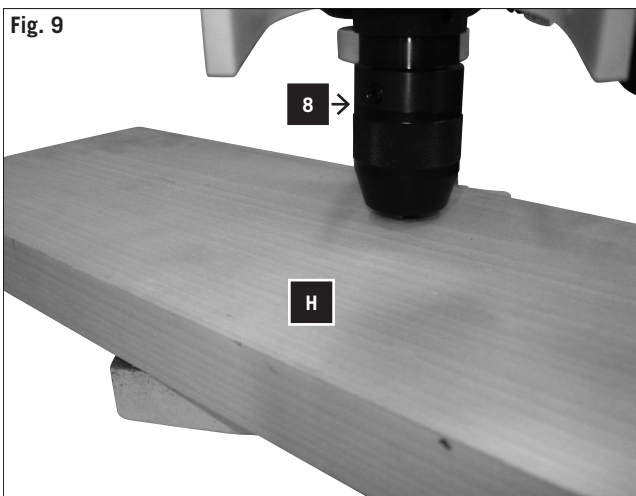
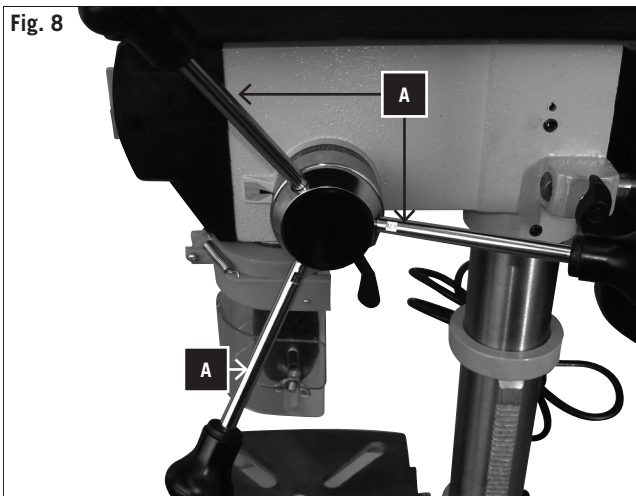
- 1 Uzđēkite stakliū „galvā” (4) ant kolonos (2).
- 2 Uzđēkite grēžimo stakles su stalu ir pagrīndo plokšte apđangalu ir priveržkite 2 Allen varžtus (c).

#### **Grāžto griebtūvo apsauga su gylīo ribotūvu, 7.1 Pav. (tik td 13t )**

Įstātkite grāžto griebtūvo apsaugā su gylīo ribotūvu (11) ant veleno vamzdžio ir priveržkite įkišāmu varžtu (d).  
Atsargiai! Gylīo ribotūvas turi būti kreipiamas grēžimo veleno (17) korpusu. Prīsukite dvi veržles (e) ir įstātkite indikatorį (g) ant gylīo stabdytojo. Indikatorius (g) turi rodyti į skalę.

#### **Grēžimo griebtūvo apsauga, 7.2 Pav. (tik td 16t ir td 16s)**

Įstātkite griebtūvo apsaugā (10) ant veleno strypo ir priveržkite įkišāmu varžtu (d).



### Sisestamise käepidemed võlli külge, Fig. 8

Kruvige sisestamise käepidemed (A) tihedalt soonilistesse aukudesse (B).

### Padruni paigaldamine, Joon. 9

1 Puhastage padruni kooniline auk (A) ja spindli koonus puhta riidetükiga. Tehke kindlaks, et pinnal ei oleks ühtegi võõrkeha. Pisemgi mustuse kübe ühelgi neil pindadel võib takistada padruni korralikku paigaldamist. See põhjustab puuri loperdamist. Kui padruni ava on väga must, kasutage puhtal riidetükil puhastusvahendit.

2 Lükake padrun spindli koonust pidi üles nii kaugele kui see liigub.

3 Pöörake padruni varrukast vastupäeva (pealtvaates) ja avage padruni lõuad täielikult.

4 Legen Sie ein Stück Holz auf den Maschinentisch und senken Sie die Spindel bis auf das Holzstück ab. Drücken Sie fest, damit das Futter genau sitzt.

### Puurpingi kinnitamine toetavale pinnale

Teie turvalisuse mõttes on soovitatav kinnitada masin tööpingi või millegi sarnase külge.

## KOHANDAMINE

### HOIATUS:

Kõik vajalikud kohandused teie puuri heaks töö tegemiseks on tehtud juba tehases. Ärge muutke neid. Siiski, tänu normaalsele kulumisele võivad mõned kohandused vajalikud olla.

### HOIATUS:

Enne kohandamist ühendage oma tööriist voluvõrgust lahti.

### Võlli tagastamise vedru, Joon. 10.1–10.2

Võib olla vajalik, et peate kohandama oma võlli tagastamise vedru kui võll liigub tagasi liiga kiirelt või liiga aeglaselt.

1 Laske lisa ruumi jaoks laud alla.

2 Töötage puurpingi vasakult küljelt.

3 Liigutage ülemised mutrid (A) alla nende madalamaisse positsiooni ja lukustage paigale mutrivõtmega, et ennetada võlli langemist pinge vedru kohandamise ajal.

Asetage kruvikeeraja esimesse alumisse vedru (C) salku

### Rokturu padeve līdz ass rumbai, Fig. 8

Padeves rokturus (A) cieši ieskrūvējiet rumbas vītņotajās atverēs.

### Spīļpatronas uzstādīšana, att. 9

- 1 Izīriet konusveida atveri spīļpatronā (A) un ass konusu ar tīru drāniņu. Pārliecinieties, vai pie virsmām nav pieķērušies svešķermeņi. Pat vismazākie netīrumi uz jebkuras no šīm virsmām neļaus pareizi novietot spīļpatronu. Tas var izraisīt urbja šūpošanos. Ja konusveida atvere spīļpatronā ir ļoti netīra, notīriet to ar tīru drāniņu, izmantojot tīrīšanas līdzekli.
- 2 Pabīdiet spīļpatronu augšup uz ass gala, ciktāl to var izdarīt.
- 3 Pagrieziet spīļpatronas uznavu pretēji pulksteņrādītāja kustības virzienam (skatoties no augšas) un pilnībā atveriet spīļpatronas žokļus.
- 4 Uzlieciet koka gabalu uz iekārtas un nolaidiet asi līdz šim koka gabalam. Stingri piespiediet, lai atbalsts turētos stingri.

### Radiālas urbja mašīnas preses nostiprināšana pie atbalsta virsmas

Drošības nolūkos ļoti ieteicams iekārtu uzstādīt uz darbgalda vai tam līdzīgā vietā.

## Regulēšana

#### BRĪDINĀJUMS!

Visi nepieciešamie regulējumi labas urbja mašīnas darbības nodrošināšanai būs veikti rūpnīcā. Lūdzu, nemainiet tos.

Tomēr instrumenta parastā nolietojuma un nodiluma dēļ, iespējams, būs nepieciešama zināma atkārtota regulācija.

#### BRĪDINĀJUMS!

Pirms regulēšanas vienmēr atslēdziet instrumentu no darbošanas avota!

### Pinoles atgriezes atspere, att. 10.1–10.2

Ja pinole atgriežas pārāk ātri vai pārāk lēni, iespējams, ir jāneregulē pinoles atgriezes atspere.

- 1 Lai iegūtu papildu atstatumu, nolaidiet galdū.
- 2 Strādājiet no urbja mašīnas preses kreisās puses.
- 3 Pārvietojiet aizturēšanas uzgriežņus (A) lejup līdz zemākajai pozīcijai un bloķējiet vietā ar uzgriežņu atslēgu, lai novērstu pinoles nokrišanu atsperes spriegošanas laikā.  
Ievietojiet skrūvgriezi atsperes vāciņa (C) apakšējā

### Padavimo rankenas su veleno stebule, Fig. 8

Izstātkite padavimo rankenas (A) j sriegiuotas skylės ir priveržkite prie stebulės.

### Griebtuvo instaliavimas, 9 Pav.

- 1 Išvalykite kūginę skylę griebtuve (A) ir veleno kūgį švairiu audeklu. Įsitinkite, kad juose nėra pašalinių objektų. Mažiausi nešvarumai, esantys ant paviršių, gali neleisti tinkamai įstatyti griebtuvą. Tai gali nulemti grąžto krypavimą. Jei sriegiuota anga yra ypač nešvari, panaudokite valymo skystį ir švarų audeklą.
- 2 Stumkite griebtuvą kiek įmanoma aukščiau į veleno snapelį.
- 3 Pasukite griebtuvą prieš laikrodžio rodyklę (žiūrint iš viršaus) ir pilnai atidarykite griebtuvo dantis.

### Radialinių gręžimo staklių tvirtinimas prie pagalbinių paviršiaus

Jūsų saugumui yra rekomenduojama pritvirtinti stakles prie stalo ar panašaus stabilaus paviršiaus.

## Reguliavimas

#### ĮSPĖJIMAS:

Visi reikalingi derinimai geram darbui jūsų staklėmis užtikrinti buvo atlikti gamykloje. Prašome jų nekeisti. Visgi, ilgainiui staklėms dėvintis tam tikri reguliavimai gali būti būtini.

#### ĮSPĖJIMAS:

Visada atjunkite stakles nuo elektros maitinimo šaltinio prieš atliekant bet kokius derinimo darbus.

### Veleno grąžinimo spyruoklė, 10.1/10.2 Pav.

Gali prireikti reguliuoti veleno grąžinimo spyruoklės tempimą, jei velenas grąžinamas per greitai ar per lėtai.

Nuleiskite stalą veleno grąžimo keliui pailginti.

- 1 Dirbkite gręžimo staklių kairėje pusėje.
- 2 Perkelkite stabdymo varžtus (A) į žemiausią įmanomą padėtį ir priveržkite veržliarakčiu, kad derinant spyruoklę velenas nenukristų.  
Izstātkite atsuktuvą j apatinę priekinę spyruoklės galvutės (C) įplovą (B) ir laikykite ją vietoje kol laisvinatė ir



(8) ja hoidke seda paigal sel ajal kui eemaldate ainult (välimise) mutri (D).

- 4 Hoides kruvikeerajat endiselt sälgus, lõdvendage suurt standardset (sisemine) mutrit (E) kuni sälk pea (F) küljest lahti tuleb. Ärge mutrit eemaldage.
- 5 Keerake kruvikeerajat ettevaatlikult vastupäeva ja kinnitage järgmine sälk peasse. Ärge eemaldage kruvikeerajat.
- 6 Kinnitage standard mutter mutrivõtmega nii palju, et saate pea kaasa haarata. Ärge üle pingutage kuna see võib piirata võlli liikumist.
- 7 Liigutage piduri mutrid ja sügavuse pidur kõige ülemisse positsiooni ja kontrollige pinget pöörates samal ajal sisestamise käepidemeid.
- 8 Kui vedrul ei ole piisavalt pinget, korrake samme 3-8 liikudes ainult ühe sälgu haaval ja kontrollides pinget peale kordamist. Õige pinge saavutatakse siis kui võll liigub ülemisse positsiooni õrnalt, kui see vabastatakse 20 mm-3/4" –sügavusel.
- 9 Kui peale kontrollimist ei ole piisavalt pinget, asendage kiilu mutter ja pingutage see standardmutri külge aga ärge standardmutrit jälle üle pingutage.
- 10 Kontrollige söötmise ajal võlli, et sellel oleks sujuv ja piiramatut liikumist. Kui liikumine on liiga kitsas, lõdvendage kiilu mutrit ja lõdvendage kergelt standard mutrit kuni piirang on kadunud. Pingutage kiilu mutrit uuesti.

#### Spindli nurga mäng, Joon. 10.3

Spindli madalamas positsioonis olles, võtke seekätte ja püüdke seda oma teljel liikuma panna. Kui see liigub liiga palju, tehke järgnevat:

- 1 Lõdvendage mutter (A).
- 2 Pöörake kruvi (B) päripäeva, et kõrvaldada liikumine aga ilma, et takistaksite spindli üles ja alla suunas liikumist (natuke liikumist on normaalne).
- 3 Pingutage mutrit.

- priekšējā ierobā un turiet to vietā, atlaižot un noņemot tikai piespiešanas (ārējo) uzgriezni (D).
- 4 Atstājot skrūvgriezi ierobā, atlaidiet lielo standarta (iekšējo) uzgriezni (E), līdz ierobs atiet no galvas izliekuma (F). Nenoņemiet šo uzgriezni.
  - 5 Uzmanīgi pagrieziet skrūvgriezi pretēji pulksteņrādītāju kustības virzienam un ierobu ievirziet izliekumā. Neizņemiet skrūvgriezi.
  - 6 Pievelciet standarta uzgriezni ar uzgriežņu atslēgu tikai, lai pieslēgtu izliekumam. Nepievelciet pārāk cieši, jo tādējādi tiks ierobežota pinoles kustība.
  - 7 Aizturēšanas uzgriežņus un dziļuma rādītāju pārvietojiet augstākajā pozīcijā un pārbaudiet spriegojumu, vienlaikus griežot padeves rokturus.
  - 8 Ja atspere nav pietiekami nospriegotā, atkārtojiet 3.-8. darbību, ik reizi pārvietojot tikai par vienu ierobu un pēc atkārtotas darbības pārbaudot nospriegojumu. Pareizu nospriegojumu iegūst, kad gofrējums uzmanīgi atgriežas pilnā augšējā pozīcijā, atlaižot no 20 mm (3/4 collu) dziļuma.
  - 9 Ja pēc pārbaudes spriegojums ir pietiekams, uzlieciet piespiešanas uzgriezni un pievelciet līdz standarta uzgrieznim, tomēr nepārvelciet pret standarta uzgriezni.
  - 10 Padeves laikā pārbaudiet pinoli, lai kustība būtu līdzena un neierobežota. Ja kustība ir pārāk stingra, atlaidiet piespiešanas uzgriezni un nedaudz atlaidiet standarta uzgriezni, līdz kustība nav ierobežota. Atkārtoti pievelciet piespiešanas uzgriezni.

### Ass leņķa brīvgājiens, att. 10.3

Kad ass ir zemā pozīcijā, paņemiet to rokā un mēģiniet to griezt ap savu asi. Ja brīvgājiens ir pārāk liels, rīkojieties šādi.

- 1 Atlaidiet bloķēšanas uzgriezni (A).
- 2 Pagrieziet skrūvi (B) pulksteņrādītāju kustības virzienā, lai ierobežotu brīvgājienu, tomēr tā, lai netraucētu vārpstas augšup un lejupejošai kustībai (neliels brīvgājiens ir normāla parādība).
- 3 Pievelciet bloķēšanas uzgriezni.

išimate (išorinē) stabdymo veržlę (D).

- 3 Laikydami atsuktuvą įpjovoje, atsukite didelę standartinę (vidinę) veržlę (E), kol galvutė išsisuks iš įvorės (F). Nenuimkite šios veržlės.
- 4 Atsargiai sukite atsuktuvą prieš laikrodžio rodyklę ir įsukite kitą galvutę į įvorę. Neišimkite atsuktuvo.
- 5 Priveržkite standartinę veržlę veržliarakčiu tik kol įvorė „pagaunama“. Neveržkite smarkiai, nes tai neleis velenui judėti.
- 6 Perkelkite stabdymo veržlės ir gylio rodyklę į aukščiausią įmanomą poziciją ir patikrinkite įtempimą sukdami padavimo rankenas.
- 7 Jei įtempimas nėra pakankamas, pakartokite 3-8 žingsnius judindami tik po vieną spyruoklės galvutę kaskart tikrindami įtempimą. Įtempimas yra geras, kai velenas švelniai grįžta į viršutinę poziciją paleistas iš 20 mm-3/4“ gylio.
- 8 Kai po patikros įtempimas yra pakankamas, įstatykite stabdymo veržlę (jam nut) ir standartinę veržlę ir priveržkite, bet neperveržkite.
- 9 Patikrinkite veleną ar jis juda tolygiai ir netrukdomas.
- 10 Jei judėjimas per „sunkus“, šiek tiek atlaisvinkite stabdymo veržlę ir standartinę veržlę, kol veleno judėjimas taps tolygus ir laisvas. Vėl priveržkite stabdymo veržlę.

### Kampinis veleno judėjimas, 10.3 Pav.

Esant velenui žemutinėje padėtyje, paimkite jį ranka ir pabandykite pasukinėti apie jo ašį. Jei yra per daug laisvo judėjimo, atlikite sekančius veiksmus:

- 1 Atlaisvinkite rakinimo veržlę (A).
- 2 Sukite varžtą (B) pagal laikrodžio rodyklę kol pašalin-site laisvumą, bet nepanaikinant veleno vertikalaus laisvumo (šiek tiek laisvumo turi būti).
- 3 Priveržkite rakinimo veržlę.

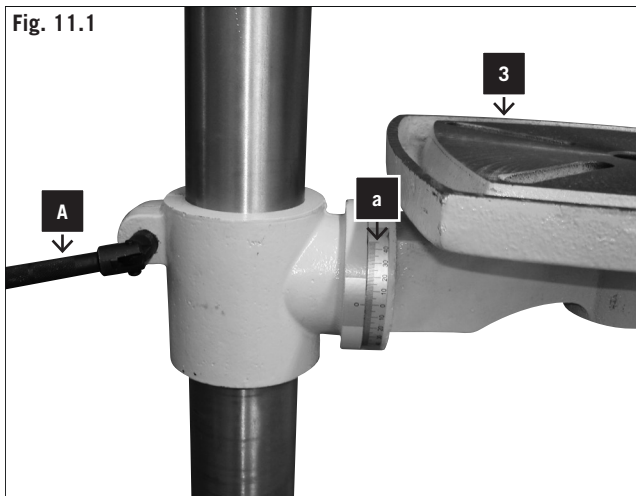


Fig. 11.1

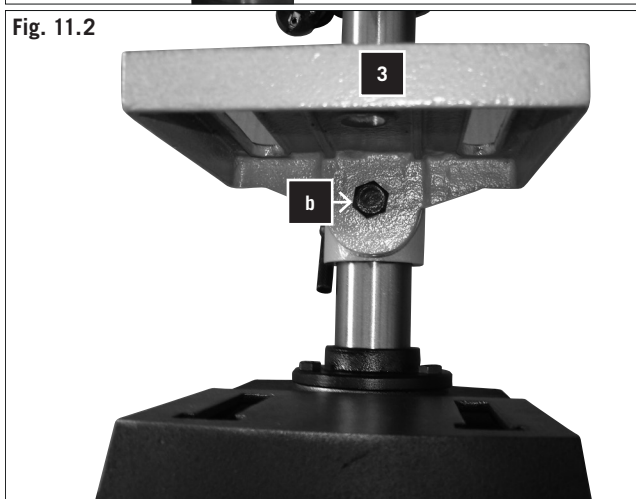


Fig. 11.2



Fig. 12

## Puurpingi kasutamine

**HOIATUS:** Kui te ei ole sellise masinaga tuttav, võtke kogenumate inimeste nõu kuulda. Igal juhul peaksite lugema ja mõistma ohutus- ja kasutus juhendeid enne kui püüate selle tootega tööle asuda.

### Laua õõtsumine, Joon. 11.1, 11.2

Nõuanne: Indikaatori näidik (a) näitab ainult järse nurga muutusi. Täppis töö jaoks tuleb kasutada sobivamaid goniomeetreid.

Tooge töölaud (3) kalde asendisse, vabastage laua lukustus (b) ja kohendage töölaua soovitud kallet. Pingutage uuesti laua kinnitust.

### Laua kõrguse kohandamine, Joon. 11.1

1 Lõdvendage laua toe kinnituse käepidet (A).

2 Kohendage laud (3) soovitud kõrgusele.

3 Pingutage uuesti laua kinnitust (A).

Märkus: Parem on lukustada laud samba külge sellises asendis, et puuri ots paikneb kergelt üle töödetaali.

### Puuride paigaldamine.

1 Sisestage puur padrunisse (A) piisavalt kaugemale, et saavutada lõugade (B) maksimaalne haare. (väikese puuri kasutamisel ärge sisestage seda nii kaugemale, et lõuad puutuvad kokku puuri lõikavate pööretega.)

2 Tehke kindlaks, et puur asetseb padruni keskel enne kui pingutate padrunit padrunivõtmega (C. Valikuline.

3 Pingutage puuri padrunit piisavalt, nii et puur ei libise puurimise ajal.

4 Pöörake padruni võtit päripäeva, et pingutada, vastupäeva, et lõdvendada. Pingutage puuri võrdset kasutades kõiki reas olevaid auke. Puuri võib vabastada ainult ühte auku kasutades.

### Kiiruse ja pingutamise valimine, Joon 12

#### Märkus! Tõmmake vool välja!

1 Te võite oma puurpingil seada erinevaid spindli kiiruseid:

2 Avage plokikaan kui LÜLITI ON „VÄLJA“ LÜLITATUD.

3 Lõdvendage ajamirihma masina peast paremal pool, vabastades selleks mõlemal pool tiibkruvid (d). Tõmmake mootori paremat poolt spindli suunas, et lõdvendada v-rihm (tüüp stb 16s jaoks: Lõdvendage v-rihma hoova (e) abil). Pinguldage tiibkruvid uuesti.

4 Kinnitage v-rihm vastava rihma ploki külge.

5 Lõdvendage tiibkruvisid ja lükake mootori parem pool tagasi, et v-rihm kinnitada.

6 Pingutage rihma pinget luku nupp. Rihm peaks kõrvale kalduma umbes 13 mm – 1/2“ – pöidla surve all, plokide vahel rihma keskpunktis.

7 Sulgege plokikaan.

8 Kui rihm libiseb puurimise ajal, kohendage uuesti rihma pinget.

#### Nõuanne: Ohutus lüliti

Kui soovite kiirust kohendada peate avama plokikaane.



## Urbjmašīnas preses izmantošana

**BRĪDINĀJUMS!** Ja jūs nepārzināt šāda veida iekārtas, konsultējieties ar pieredzējušu personu. Jebkurā gadījumā pirms šī produkta ekspluatācijas jums ir jāizlasa un jāizprot drošības un ekspluatācijas instrukcija.

### Galda pagriešana, att. 11.1, 11.2

Padoms. Slīpuma displejs (a) ir izmantojams tikai aptuvenas leņķa regulācijas orientācijai. Lai darbs būtu precīzs, jālieto piemēroti leņķmēri.

Lai galds (3) nonāktu slīpā stāvoklī, atlaidiet galda bloķējumu (b) un noregulējiet nepieciešamo galda leņķi. Atkal pievelciet galda bloķējumu.

### Galda augstuma regulēšana, att. 11.1

- 1 Atlaidiet galda atbalsta bloķēšanas rokturi (A).
- 2 Noregulējiet galdu (3) nepieciešamajā augstumā.
- 3 Atkal pievelciet galda bloķējumu (A).

Piezīme. Labāk ir galdu bloķēt pie statņa pozīcijā a, lai urbja gals būtu nedaudz virs detaļas augšdaļas.

### Urbju uzstādīšana.

- 1 Urbi ievietojiet spīļpatronā (A) pietiekami tālu, lai iegūtu spīļpatronas žokļu maksimālu satveršanu (B) (izmantojot mazu urbīti, neievietojiet to tiktāl, lai žokļi pieskartos urbja spirālveida rievām).
- 2 Pārlicinieties, vai urbis ir centrēts spīļpatronā pirms spīļpatronas pievilkšanas ar spīļpatronas atslēgu (C) (papildus aprīkojums).
- 3 Pietiekami pievelciet urbjmašīnas spīļpatronu, lai urbis urbšanas laikā neslīdētu.
- 4 Pagrieziet spīļpatronas atslēgu pulksteņrādītāju kustības virzienā, lai pievilktu, vai pretēji pulksteņrādītāju kustības virzienam, lai atlaistu. Urbi pievelciet vienmērīgi, izmantojot visus trīs caurumus pēc kārtas. Urbi var atlaist, izmantojot tikai vienu caurumu.

### Ātruma izvēle un siksnas nosprīgošana, 12. att.

**Piezīme! Atslēdziet strāvas spraudni!**

**Statņa urbjmašīnai var iestatīt dažādus ass ātrumus:**

- 1 KAD SLĒDZIS IR IZSLĒGŠANAS POZĪCIJĀ, atveriet trīša vāku.
- 2 Atlaidiet piedziņas siksnu mašīnas galvas labajā pusē, atlaižot spārnskrūves (d) abās pusēs. Motora labo pusi velciet ass virzienā, lai atlaistu v-veida siksnu (tipam stb 16s: atlaidiet v-veida siksnu, izmantojot sviru (e)). Atkal pievelciet spārnskrūves.
- 3 V-veida siksnu nostipriniet pie atbilstīgajiem siksnas trīšiem.
- 4 Atlaidiet spārnskrūves un motora labo pusi piespiediet atpakaļ, lai atkal iespīlētu v-veida siksnu.
- 5 Pievelciet siksnas sprīgojuma bloķēšanas pogu. Uzspiežot ar īkšķi siksnas vidējā punktā starp trīšiem, siksnai vajadzētu novirzīties par aptuveni 13 mm (1/2 collu).
- 6 Aizveriet trīša pārsegu.
- 7 Ja urbšanas laikā siksnas slīd, atkārtoti noregulējiet tās sprīgojumu.

## Grēžimo stakļu naudojimas

**[SPĒJIMAS:** Jei nesate susipažinę su tokio tipo mašinomis, pasikonsultuokite su specialistu. Bet kokiui atveju, jūs turite būti perskaitęs ir supratęs saugumo ir eksploatacijos vadovą prieš naudojantis staklėmis.

### Stalo sukimas, 11.1, 11.2 Pav.

Patarimas: Nuožulnumo rodyklė (a) tinka tik grubiam, netiksliam kampo nustatymui. Tiksliam kampo nustatymui naudokite kampamačius.

Norint pastatyti stalą (3) nuožulnioje padėtyje, atsukite stalo fiksatorių (b) ir nustatykite stalą norimoje padėtyje. Priveržkite fiksatorių.

### Stalo aukščio reguliavimas, 11.1 Pav.

- 1 Atlaisvinkite stalo laikiklio fiksavimo rankeną (A).
- 2 Nustatykite stalą (3) į norimą aukštį.
- 3 Priveržkite aukščio fiksatorių (A).

Pastaba: Geriausia fiksuoti stalą tokiaame aukštyje, kad grąžto galas būtų tik šiek tiek virš detalės.

### Gražtų keitimas.

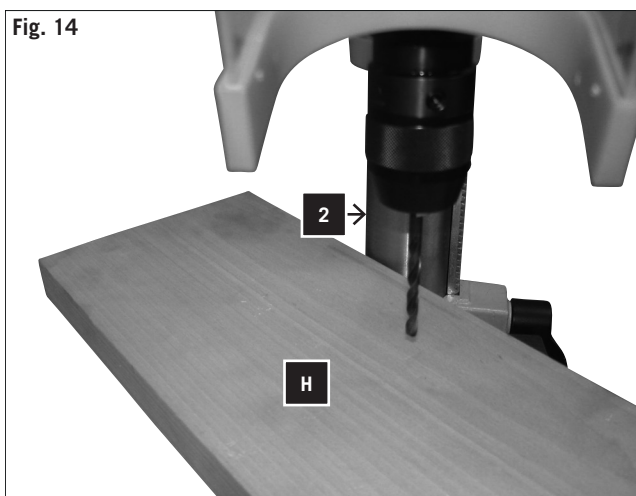
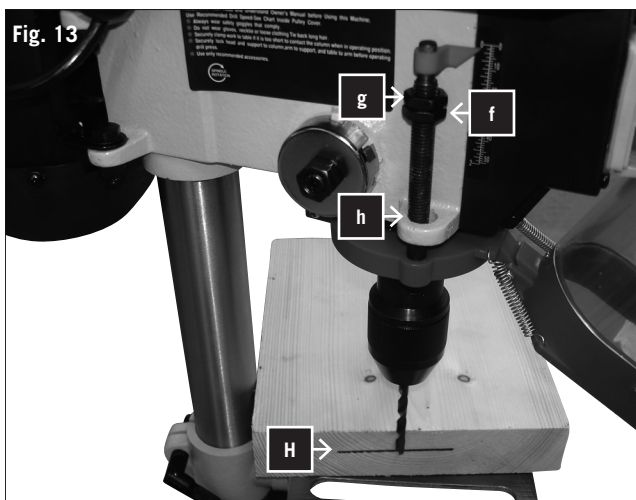
- 1 Įstatykite grąžtą į griebtuvą (A) pakankamai giliai, kad griebtuvo dantys (B) būtų pilnai išnaudoti. (Kai naudojate mažus grąžtus, neikiškite jų per giliai, kad nespaustumėte grąžto rievų)
- 2 Įsitinkinkite, kad grąžtas yra griebtuvų centre prieš užverždami griebtuvų raktą (C) (priklausomai nuo modelio).
- 3 Pakankamai priveržkite grąžto griebtuvą, kad gręžiant neprasisuktų.
- 4 Sukite griebtuvo raktą pagal laikrodžio rodyklę norint priveržti, prieš laikrodžio rodyklę norint atlaisvinti. Veržkite grąžtą naudodami visas tris griebtuvo skyles vienodai. Atlaisvinimui galima naudoti tik vieną skylę.

### Greičio pasirinkimas ir dirželio tempimas 12 Pav.

**Pastaba! Išjunkite elektros maitinimo kabelį!**

- 1 Galite nustatyti skirtingus veleno sukimosi greičius:
- 2 JUNGKILIO PADĖČIAI ESANT „IŠJUNGTA“ (OFF), nuimkite skriemulio gaubtą.
- 3 Atlaisvinkite sukimo dirželį dešinėje staklių „galvos“ pusėje, atlaisvindami sparnuotąsias veržles (d) iš abiejų pusių. Patraukite variklio dešinę pusę veleno link, kad atlaisvintumėte V formos dirželį (staklėms stb 16s: atlaisvinkite V formos dirželį naudojant rankeną (e)). Vėl priveržkite sparnuotąsias veržles.
- 4 Įstatykite V formos dirželį į atitinkamus skriemulius.
- 5 Atlaisvinkite sparnuotąsias veržles ir pastumkite dešinę variklio pusę atgal, kad vėl užfiksuoti V formos dirželį.
- 6 Priveržkite dirželio įtempimo galvutę. Dirželis turėtų nukrypti nuo tiesės maždaug 13 mm –1/2“ tempiant ar spaudžiant nykščiu per vidurį tarp skriemulių.
- 7 Uždėkite skriemulių gaubtą.
- 8 Jei dirželis praslysta gręžiant, derinkite įtempimą iš naujo.

**Patarimas: Saugumo jungiklis**



Seade lülitab ennast automaatselt vigastuste vältimiseks välja.

#### Padruni eemaldamine.

- 1 Avage padruni lõuad nii lahti kui võimalik, pöörates padruni varrukat (A) vastupäeva (pealtvaates).
- 2 Koputage padrunit ettevaatlikult vasaraga (B) ühes käes, hoides padrunit samal ajal teises käes, et vältida selle maha kukkumist kui see spindli küljest vabaneb.

#### Sügavuse piiraja, Joon 10.2 (ainult td 16t ja td 16s)

Sügavuse piiraja võimaldab töödetailis sisse puurida kindla sügavusega auke. Kohendage rõngast (6) kasutades mõõtkava, soovitud sügavuse saavutamiseks ja pingutage liblikmutriga (7).

#### Sügavuse piiraja, Joon. 13 (ainult td 13t)

Sügavuse piiraja võimaldab töödetailis sisse puurida kindla sügavusega auke. Selleks on teil kaks võimalust.

#### Kindla sügavuseni puurimine.

- 1 Märkige puurimise sügavus (H) ühele töödetaali küljele.
- 2 LÜLITI „VÄLJAS“, tooge puur alla kuni ots on märgiga tasa.
- 3 Hoidke sisestamise käepidet selles positsioonis.
- 4 Keerutage alumist mutrit (B) alla, et puutuda sügavuse piduri sanga (C) pea küljes.
- 5 Keerutage ülemist mutrit (D) alla ja tihendage alumise mutri vastu.
- 6 Padrun ja puur peatuvad nüüd peale allapoole liikumist skaalal valitud kaugust.

#### Sügavuse mõõtmise meetod

Märkus: Selle meetodi jaoks peab spindel olema ülemises positsioonis, puuri ots peab olema kergelt töödetaali kohal.

- 1 Lülitage masin välja, langetage puuri nii kaugele kuni indikaator (E) näitab soovitud puurimise sügavusele skaalal (F).
- 2 Keerake alumist mutrit (B) alla kuni see jõuab alumise pidurini (C).
- 3 Lukustage alumine mutter uuesti (D) ülemise mutri vastu.
- 4 Padrun ja puur peatuvad nüüd peale allapoole liikumist skaalal valitud kaugust.

#### Laua ja detaili asetamine, Joon. 14

Asetage tükk tagavara materjali (A) (puu jne.) lauale detaili (B) alla. See ennetab lõhenemist või detaili alumisele augu ääre karvaseks muutumist, sel ajal kui puur läbi murrab. Selleks, et vältida tagavara materjali keerlema hakkamist, peab see asetsema samba vastas nii nagu näidatud.

Hoiatus: Detaili või tagavara materjali käest rebimise ennetamiseks puurimise ajal, asetage need sambast vasakule poole. Kui detail või tagavaramaterjal ei ole piisavalt suured, et sambani ulatuda, kinnitage need klambriks laua külge. Selle mitte tegemine võib põhjustada vigas-

### Padoms. Drošības slēdzis

Ja vēlaties noregulēt ātrumu, jāatver trīša vāks. Ierīce nekavējoties izslēdzas, lai izvairītos no traumu riska.

### Spīļpatronas noņemšana

- 1 Atveriet spīļpatronas žokļus, cik plati iespējams, pagriežot spīļpatronas uznavu (A) pretēji pulksteņrādītāju kustības virzienam (skatoties no augšas).
- 2 Uzmanīgi uzsitiet pa spīļpatronu ar koka āmuru (B) vienā rokā, otrā turot spīļpatronu, lai novērstu tās nokrišanu, kad tā tiek atlaista no vārpstas gala.

### Dziļuma aizturis, att. 10.2 (tikai td 16t un td 16s)

Dziļuma aizturis ļauj urbt caurumus detaļā līdz noteiktam dziļumam. Noregulējiet gredzenu (6) ar skalas palīdzību līdz nepieciešamajam dziļumam un pievelciet gredzenu ar spārnuzgriezni (7).

### Dziļuma aizturis, 13. att. (tikai td 13t)

Dziļuma aizturis ļauj urbt caurumus detaļā līdz noteiktam dziļumam. Šajā ziņā jums ir divas iespējas.

### Urbšana līdz noteiktam dziļumam

- 1 Detaļas vienā pusē atzīmējiet urbšanas dziļumu (H).
- 2 KAD SLĒDZIS IR IZSLĒGTĀ POZĪCIJĀ, pārvietojiet urbi uz leju, līdz gals vai malas izlīdzinās ar atzīmi.
- 3 Turiet padeves rokturi šajā pozīcijā.
- 4 Pagrieziet apakšējo uzgriezni {B} uz leju, lai tas saskartos ar dziļuma aiztura balstu (C) uz galvas.
- 5 Pagrieziet augšējo uzgriezni (D) uz leju un pievelciet pret apakšējo uzgriezni.
- 6 Spīļpatrona un urbis tiks apturēts pēc pārvietošanās uz leju attālumā, kas atlasīts uz dziļuma skalas.

### Dziļuma skalas metode

Piezīme. Izmantojot šo metodi ar asi augšējā pozīcijā, urbja galam ir jāatrodas nedaudz virs detaļas augšdaļas.

- 1 Izslēdziet ierīci un nolaidiet urbi tiktāl, līdz indikators (E) rāda nepieciešamo dziļumu dziļuma skalā (F).
- 2 Pagrieziet apakšējo uzgriezni (B) uz leju, līdz tas sasniedz apakšējo aizturi (C).
- 3 Bloķējiet apakšējo uzgriezni (D) pret augšējo uzgriezni.
- 4 Spīļpatrona un urbis tiks apturēts pēc pārvietošanās uz leju attālumā, kas atlasīts uz dziļuma skalas.

### Galda un detaļas novietošana, 14. att.

Vienmēr novietojiet atbalsta materiālu (A) (piemēram, koku vai saplāksni) uz galda zem detaļas (B). Tas novērsīs šķelšanos vai lielu nelīdzenumu rašanos detaļu apakšpusē, urbinot caur detaļu. Lai novērstu atbalsta materiāla nekontrolētu griešanos, tam ir jāsasaskaras ar statņa kreiso pusi (kā parādīts attēlā).

Brīdinājums! Lai novērstu detaļas vai atbalsta materiāla izraušanu no rokām urbšanas laikā, novietojiet tos statņa kreisajā pusē. Ja detaļa vai atbalsta materiāls nav pietiekami garš, lai sasniegtu statni, piespīlējiet tos pie galda. Pretējā gadījumā pastāv traumu risks.

Ja norīce reguliāoti veleno sukimosi greitj, turite nuimti gaubtā. Jungiklis automatiškai išjungia stakles nuėmus gaubtā, kad išvengtumėte traumų.

### Grąžto griebtuvu nuėmimas.

- 1 Atidarykite griebtuvu dantis iki galo sukdami griebtuvu movą (A) prieš laikrodžio rodyklę (žiūrint iš viršaus).
- 2 Atsargiai stuktelėkite griebtuvus mediniu plaktuku (B) laikydami už griebtuvu, kad nenumestumėte.

### Gylio ribotuvus 10.2 Pav. (tik td 16t ir td 16s)

Gylio ribotuvus leidžia gręžti skyles iki tam tikro gylio detalėje. Naudodami skalę nustatykite žiedą (6) norimame gylyje ir priveržkite žiedą sparnuotąja veržle (7).

### Gylio ribotuvus, 13 Pav. (tik td 13t)

Gylio ribotuvus leidžia gręžti skyles iki tam tikro gylio detalėje. Tam jūs turite du pasirinkimus.

### Gręžimas iki numatyto gylio.

- 1 Pažymėkite gręžimo gylį (H) detalės šone
- 2 JUNGIKLIO PADĖČIAI ESANT „IŠJUNGTA“ (OFF), nuleiskite grąžtą žemyn, kol grąžto galas susilygins su žyme ant detalės.
- 3 Laikykite grąžtą nustatytame aukštyje.
- 4 Sukite apatinę veržlę {B} žemyn, kol ji palies gylio ribotuvo auselę {C}.
- 5 Sukite viršutinę veržlę {D} žemyn ir suveržkite su apatine veržle.
- 6 Griebtuvus su grąžtu dabar sustos jūsų nustatytame gylyje.

### Gylio skalės metodas

Pastaba: Norint naudoti šį metodą velenas turi būti savo aukščiausioje padėtyje, o grąžto galas tik šiek tiek aukščiau detalės.

- 1 Išjunkite stakles ir nuleiskite grąžtą, kol gylio indikatorius (E) rodys reikiamą gylį gylio skalėje (F).
- 2 Sukite apatinę veržlę (B) žemyn, kol ji pasieks apatinį ribotuvą (C).
- 3 Suveržkite apatinę veržlę (D) su viršutine veržle.
- 4 Griebtuvus su grąžtu dabar sustos jūsų nustatytame gylyje gylio skalėje.

### Stalo ir detalės padėty. 14 Pav.

Visada gręžiamą detalę (B) dėkite ant atsarginės medžiagos (A) (medžio, faneros...). Tai apsaugos nuo skilimo ir atplaišų susidarymo grąžtui išlendant apatinėje detalės dalyje. Siekiant, kad atsarginė medžiaga nepradėtų nekontroliuojamai suktis, ji turi liesti atramą kaip parodyta paveikslėlyje.

Išpėjimas: Siekiant, kad detalė ar atsarginė medžiaga nebūtų išplėšta jums iš rankų, visada dėkite jas kairėje kolonos pusėje. Jei atsarginė medžiaga ar detalė yra nepakankamai ilga, kad pasiektų koloną, prispauskite detalę spaustuvais prie stalo. To nepadarius, galite patirti

tusi.

Märkus: Väikeste tükkide puhul (A), mida ei saa klambri-  
riga laua külge kinnitada, kasutage puurpingi pihte (Vali-  
kuline lisaseade).

Pihid (B) peavad olema kinnitatud klambri või poldi (C)  
laua külge, et vältida vigastusi, mida põhjustavad keerle-  
vad detailid ja pihid või tööriista purunemine.

#### **Augu puurimine.**

Tehke töödetaili sälk sinna kuhu tahate auku, kasutades  
selleks teravat naela või augu tegijat. Enne lüliti sisse  
lülitamist, tooge puur alla detaili kohale, reastades see  
augu asukohaga.

Lülitage masin tööle ja tõmmake sisestamise käepide-  
meid alla nii palju, et lasete puuril lõigata.

LIIGA AEGLANE ETTE ANDMINE võib põhjustada puuri  
põlemist.

LIIGA KIIRE ETTE ANDMINE võib peatada mootori, põh-  
justada freesi või puuri libisemist, detaili lahti rebimist  
või puuri purunemist.

Metalli puurimisel võib olla vajalik puuri otsa määrida  
mootoriõliga, et ennetada puuri põlemist.

## **Hooldus**

#### **HOIATUS:**

Oma enda turvalisuse huvides lülitage masin välja ja ee-  
maldage pistik pesast enne oma puurpingil hoolduse te-  
gemist.

#### **Hoidke oma seade puhas.**

Olge ettevaatlik, mõned majapidamise puhastusvahendid  
ja lahustid nagu bensiin, trikloroeteen, kloor, ammoo-  
nium, jne., võivad plastikust osasid kahjustada.

Mootori nõelumise vältimiseks, puhuge välja või puhasta-  
ge tolmuimejaga seda mootorit korduvalt, et hoida puur-  
pingi tolmul normaalse mootori ventilatsiooni toimumist  
häirimast.

#### **Voolujuhe.**

Šoki või tuleohtu vältimiseks, asenda pikendusjuhe kohe-  
selt, kui see on kulunud, katki või vigastatud.

#### **Määrimine.**

Tehases on kõik laagrid määritud. Lisamäärimine ei ole  
vajalik.

Määrige perioodiliselt spindli ja riuli tihvte ja kurve.  
Tihvtide määrimiseks tooge võll alla ja süstige määret  
spindli sisse võlli pealt. Liigutage võlli mõned korrad üles  
ja alla. Riuli määrimiseks tooge võll alla ja lisage mää-  
ret võlli välispinnale. Liigutage võlli mõned korrad üles  
ja alla.

Piezīme. Mazām detaļām (A), kuras nevar iespīlēt pie galda, izmantojiet urbja mašīnas skrūvspīles (papildus piederums).

Skrūvspīles (B) ir jāiespīlē vai jāpieskrūvē (C) pie galda, lai izvairītos no detaļas griešanās izraisītajām traumām un skrūvspīļu vai instrumenta salūšanas.

#### **Cauruma urbšana**

Izveidojiet iedobumu detaļā tajā vietā, kurā ir nepieciešams izurbt caurumu, izmantojot centra štancēšanas spiedi vai asu naglu. Pirms slēdža pagriešanas ieslēgšanas pozīcijā pārvietojiet urbi uz leju līdz detaļai, to salāgojot ar cauruma atrašanās vietu.

Pagrieziet slēdzi ieslēgšanas pozīcijā un pavelciet uz leju ar padeves rokturiem tikai ar tik lielu spēku, lai urbis sāktu urbt.

PĀRĀK LĒNA PADEVE var izraisīt urbja degšanu.

Ja PADEVE IR PĀRĀK ĀTRA, tā var apstādināt motoru, izraisīt siksnu vai urbja slīdēšanu, izraut detaļu vai salauzt urbi.

Urbjot metālu, urbja gals, iespējams, būs jāieeļļo ar motorēļļu, lai novērstu urbja degšanu.

### **Apkope**

#### **BRĪDINĀJUMS!**

Drošības nolūkos pirms urbja mašīnas preses apkopes darbu veikšanas pagrieziet slēdzi izslēgšanas pozīcijā un atslēdziet spraudni no kontaktlīdždas.

#### **Gādājiet, lai ierīce būtu tīra**

Rīkojieties uzmanīgi, jo daži sadzīves tīrīšanas līdzekļi un šķīdumi, piemēram, benzīns, trihloretēns, hlors, un amonjaks, var sabojāt plastmasas daļas.

Lai izvairītos no motora bojājumiem, tas bieži jāizpūš vai jāizsūc, lai urbja mašīnas preses radītie putekļi netraucētu normālai motora ventilācijai.

#### **Strāvas vads**

Lai izvairītos no elektrošoka vai aizdegšanās riska, nekavējoties nomainiet barošanas vadu, ja tas ir nodilis, sagriezts vai jebkādā veidā bojāts.

#### **Eļļošana**

Visi lodīšgultņi ir ieeļļoti rūpnīcā. Pēc tam tiem eļļošana nav nepieciešama.

Regulāri ieeļļojiet vārpstas un statīva ierīevjus un gropes.

Lai ieeļļotu ierīevjus, nolaidiet pinoli un ieeļļojiet vārpstu no trīša augšpuses. Pinoli vairākas reizes pārvietojiet uz augšu un uz leju. Lai ieeļļotu statīvu, pinoli pārvietojiet uz leju un ieeļļojiet tās ārējo virsmu. Pinoli vairākas reizes pārvietojiet uz augšu un uz leju.

asmeņiņ trauma.

Pastaba: Mažoms detalēms (A), kurios negali būti pritvirtintos prie stalo, naudokite staklių spaustuvus (pasirenkamas priedas).

Kad išvengti traumų dėl detalės su spaustuvas įsukimo ir kad nesulaužyti instrumentų, spaustuvai (B) turi būti priveržti prie stalo varžtais (C).

#### **Skylės gręžimas.**

Padarykite įdubą specialiu kaltu ar aštria vinimi toje vietoje, kur turi būti skylė. Prieš įjungiant stakles nuleiskite grąžtą žemyn prie detalės ir sutapatinkite su norima gręžti vieta. Įjunkite stakles ir padavimo rankenas spauskite žemyn tik tokia jėga, kad grąžtas pjautų.

Jei padavimo rankenas spausite per lėtai, grąžtas perkais.

Jei padavimo rankenas spausite per greitai, gali sustoti variklis, atsilaisvinti ir nukrypti detalė ar nulūžti grąžtas.

Kai gręžiate metalą, kad išvengtumėte grąžto perkaitimo gali prireikti tepti grąžto galą su specialia alyva.

### **Priežiūra**

#### **ĮSPĖJIMAS:**

Išjunkite mašiną ir atjunkite nuo elektros maitinimo prieš atlikdami priežiūros ar reguliavimo darbus.

#### **Laikykitės švaros.**

Būkite atsargūs naudodami valymo priemonės ir tirpiklius, tokius kaip benzinas, trihloretanas, chloridas, amonjaks ir pan., nes jie gali pažeisti plastikines staklių dalis. Siekiant išvengti variklio pažeidimų ir užtikrinti tinkamą variklio ventilaciją, dažnai jį valykite nuo dulkių, siurbkite dulkių siurbliu.

#### **Elektros maitinimo kabeliai.**

Siekiant išvengti elektros smūgio ir gaisro pavojaus nedelsiant pakeiskite nusidėvėjusius, įpjautus ir kitaip pažeistus elektros kabelius.

#### **Tepimas.**

Visi guoliai yra sutepti gamykloje. Papildomas tepimas jiems nereikalingas.

Periodiškai sutepkite juostas ir įpjovos veleno ir krumpliastiebyje.

Norint sutepti įpjovą ant veleno, nuleiskite jį žemyn ir pilkite tepalą nuo skriemulių viršaus ir pavarinėkite veleną aukštyn, žemyn keletą kartų. Norint sutepti krumpliastiebyje, nuleiskite veleną žemyn, užpilkite tepalo ant išorinės veleno dalies.

Pakelkite ir nuleiskite veleną keletą kartų.

## ⚠ Elektriline ühendus

Paigaldatud elektrimootor on täielikult ühendatud ja töövalmis.

Kasutaja poolne vooluühenduse süsteem ja pikendusjuhtmed peavad vastama kehtivatele kohalikele määrustele.

### Kahjustunud elektrikaablid

Elektrikaabli kannavad sageli isolatsiooni kahjustuste all.

Võimalikud põhjused on:

- Löögi kohad kui kaableid veatakse läbi akna või uste avade.
- Sõlmed, mis tulenevad valest ühendusest või kaabli asetsemisest.
- Lõiked, mis tulenevad üle kaabli kõndimistest.
- Isolatsiooni kahjustused, mis tulenevad jõuga seinakontaktist välja tõmbamisest.
- Praod mis tulenevad isolatsiooni vananemisest.

**Selliseid defektidega elektrijuhtmeid ei tohi kasutada, kuna isolatsiooni kahjustused teeb nad väga ohtlikeks.**

Kontrollige elektri kaableid regulaarselt selliste vigade suhtes. Tehke kindlaks, et kaabel on kontrollimise ajal lahti ühendatud.

Elektrikaablid peavad vastama teie riigis kehtivatele regulatsioonidele.

### Ühefaasiline mootor

- Peavõimsus peab vastama mootori määraplaadil näidatule.
- Kuni 25 m pikkuste kaablite mõõtmed peavad olema 1.5 mm<sup>a</sup>. ja suurema läbilõikega, 25 m puhul vähemalt 2.5 mm<sup>a</sup> läbilõikega.
- Peavõimsuse ühendus peab olema kaitstud vähemalt 16 A aeglase korgiga.

#### Tähtis märkus:

Ülekoormuse korral lülitub mootor automaatselt välja. Peale varieeruva mahajahtumisperioodi võib mootori jälle sisse lülitada.

### Kolmefaasiline mootor

- Peavõimsus peab olema 380 ja 420 V / 50 Hz vahel.
- Peakaablil ja ühenduskaablil peab olema viis juhet (3 P + N + PE).
- Pikendusjuhtmete läbilõige peab olema vähemalt 1.5 mm<sup>2</sup>.

#### Hoiatus:

Puurpink ei tohi kasutada avatud taeva all. Masinal peab olema maandus, et kaitsta kasutajat elektrišoki eest.

## ⚠ Elektrības savienojums

Iebūvētais elektromotors ir pilnībā saslēgts un gatavs darbam.

Klienta savienojumam ar elektroapgādes sistēmu un izmantojamiem pagarinātāja kabeļiem ir jāatbilst vietējiem noteikumiem.

### Bojāti elektriskā savienojuma kabeļi

Elektriskā savienojuma kabeļiem bieži rodas izolācijas bojājumi.

Iespējamie cēloņi:

- saspiedumi, savienojuma kabeļus velkot caur logiem vai durvju spraugām.
- Samezģojumi nepareizas pieslēgšanas vai savienojuma kabeļa izvilksanas rezultātā.
- Plīsumi, kas radušies, pārbraucot pāri savienojuma kabelim.
- Izolācijas bojājumi, kas radušies, ar spēku izraujot vadu no sienas kontaktligzdas.
- Plaisas izolācijā, kas radušās novecošanas rezultātā.

**Šādus bojātus elektriskā savienojuma kabeļus nedrīkst izmantot, jo izolācijas bojājumu dēļ tie ir ļoti bīstami.**

Regulāri pārbaudiet, vai elektriskā savienojuma kabeļiem nav bojājumu. Pārbaudes laikā pārliecinieties, vai kabelis ir atvienots no strāvas.

Elektriskā savienojuma kabeļiem ir jāatbilst valstī spēkā esošajiem noteikumiem.

### ■ VIENFĀZES MOTORS

- Strāvas spriegumam ir jāsakrīt ar spriegumu, kas norādīts uz motora nominālu plāksnītes.
- Līdz 25 m garu kabeļu šķērsgriezumam ir jābūt 1,5 mm<sup>2</sup>, bet garākiem kabeļiem — vismaz 2,5 mm<sup>2</sup>.
- Strāvas savienojumam jābūt aizsargātam ar 16 A lēnas darbības drošinātāju.

### Svarīga piezīme

Pārslodzes gadījumā motors automātiski izslēdzas. Motoru var atkal ieslēgt pēc atdzišanas perioda, kas var būt atšķirīgs.

### ■ TRĪSFĀŽU MOTORS

- Elektrotīkla spriegumam ir jābūt starp 380 un 420 V / 50 Hz.
- Savienojumam ar elektrotīklu un savienojuma kabelim ir jābūt ar pieciem vadiem (3 P + N + PE).
- Pagarinātāja kabeļu šķērsgriezuma diametram ir jābūt vismaz 1.5 mm<sup>2</sup>.

### Brīdinājums!

Urbjmašīnas presi nedrīkst izmantot ārā. Ierīcei ir nepieciešams zemējuma kabelis, lai operatoru pasargātu no elektrošoka.

## ⚠ Elektrinēs jungtys

Elektrinis variklis yra paruoštas darbui

Pagrindinio elektros energijos tiekimo pajungimas užsakovu darbo vietoje ir tam naudojami prailginimo laidai turi atitikti vietinių standartų taisykles.

### Pažeisti elektrinės jungties laidai

Elektros laidų izoliacija dažnai pažeidžiama

Tai atsitinka dėl šių priežasčių:

- Spaudimo žymės, atsirandančios, kai elektros laidai vedami pro durų ar langų staktas.
- Lenkimai, dėl netinkamo jungimo ir netinkamo laidų išvedžiojimo.
- Įpjovimai, dėl važinėjimo bei vaikščiojimo per juos.
- Izoliacijos pažeidimai, dėl kištuko traukinėjimo iš rozetės imant už laidą.
- Izoliacijos pažeidimai dėl nusidėvėjimo.

**Pažeisti elektros kabeliai yra labai pavojingi ir negali būti naudojami .**

Nuolat tikrinkite elektros laidus. Tikrinant laidus atjunkite juos nuo elektros tiekimo.

Elektros laidai turi atitikti atitinkamus jūsų šalies standartus.

### ■ VIENFAZIS VARIKLIS

- Elektros tinklo įtampa turi sutapti su įtampa, nurodyta variklio duomenų lentelėje.
- Prailginimo laidai iki 25 m ilgio turi būti 1.5 mm<sup>2</sup> laidininko skersmens. Ilgesnių nei 25 m prailginimo laidų laidininko skersmuo turi būti 2.5 mm<sup>2</sup>. Elektros saugiklis turi būti 16 A palėtinto veikimo.

### Svarbi pastaba:

Perkaitimo atveju variklis automatiškai išsijungia. Variklis vėl gali būti įjungtas atvėsus, atvėsimu laikas gali būti įvairus.

### ■ TRIFAZIS VARIKLIS

- Tinklo įtampa turi būti tarp 380 ir 420 V / 50 Hz.
- Tinklo ir prailginantys laidai turi turėti 5 konduktorius: 3 fazinius, 1 neutralų ir 1 žeminantį.
- Prailginimo laidas turi turėti bent 1.5 mm<sup>2</sup> skerspjūvį

### Įspėjimas:

Šiomas staklėmis negalima dirbti lauke. Staklės turi turėti žeminimo kabelį, apsaugantį operatorių nuo elektros smūgio.

## EC vastavuse deklaratsioon

Meie Scheppach Fabrikation von Holzbearbeitungsmaschinen GmbH, Günzburger Straße 69, D-89335 Ichenhausen deklareerime käesolevaga, et allpool nimetatud masin vastab kehtivatele EC juhtnõuvides olevatele ohutus ja tervise nõuetele, mis on välja toodud all pool ning vastab kujunduse ja ehituse poolest sellele versioonile, mida me turule tutvustame.

See deklaratsioon muutub kehtetuks kui masinale tehakse ilma meie nõusolekuta muudatusi.

Masin  
Radiaalne puurpink

Tüüp:  
td 13t (Art.-Nr. 390 6803 000 / 390 6803 901 / 390 6803 908)  
td 16t (390 6804 000 / 390 6804 901 / 390 6804 908)  
td 16s (390 6805 000 / 390 6805 901 / 390 6805 908)

Kehtivad EC direktiivid:  
EC masinate direktiiv 2006/42/EÜ  
EC madalpinge direktiiv 2006/95/EÜ  
EC-EMV direktiiv 2004/108/EÜ

Informeeritud osapool Lisa VII mõistes:  
Intertek Testing Services Shanghai  
Building No. 86, 1198 Qinzhou Road (North)  
Caohejing Development Zone  
Shanghai 200233, China

Kuupäev:  
Ichenhausen, 26.01.2010



Unterschrift  
Thomas Honigmann (Managing director)



## EK atbilstības deklarācija

Mēs, Scheppach Fabrikation von Holzbearbeitungsmaschinen GmbH, Günzburger Straße 69, D-89335 Ichenhausen, ar šo paziņojam, ka turpmāk minētās ierīces projekts, konstrukcija un tirgū izlaistā versija atbilst attiecīgajām tālāk norādītajām EC vadlīniju drošības un veselības aizsardzības prasībām.

Ja iekārtai tiek veiktas modifikācijas, tās nesaskaņojot ar mums, šī deklarācija nav spēkā.

Ierīce  
Radiāla urbjmašīnas prese

Tips:  
td 13t (Art.-Nr. 390 6803 000 / 390 6803 901 / 390 6803 908)  
td 16t (390 6804 000 / 390 6804 901 / 390 6804 908)  
td 16s (390 6805 000 / 390 6805 901 / 390 6805 908)

Attiecīgās EK direktīvas:  
EK mašīnu direktīva 2006/42/EG,  
EK zemsprieguma direktīva 2006/95/EEK,  
EK-EMV direktīva 2004/108/EEK.

Informētās iestādes pielikuma VII ietvaros:  
Intertek Testing Services Shanghai  
Building No. 86, 1198 Qinzhou Road (North)  
Caohejing Development Zone  
Shanghai 200233, China

Datums:  
Ichenhausen, 26.01.2010.



Paraksts:  
Thomas Honigmann (Managing director)

## EK Suderinamumo deklarācija

Mēs, Scheppach Fabrikation von Holzbearbeitungsmaschinen GmbH, Günzburger Str. 69, D-89335 Ichenhausen pareiškiamo, kad žemiau aprašyta mašina remiantis jos konstrukcija ir dizainu bei šis mūsų pristatytas mašinos modelis sutinka su žemiau išvardytomis atitinkamomis ES direktyvų nuostatomis.

Ši deklaracija nustoja galioti jei, be mūsų žinios, mašina yra modifikuojama.

Mašinos aprašymas:  
Radialinės gręžimo staklės

Tipas:  
td 13t (Art.-Nr. 390 6803 000 / 390 6803 901 / 390 6803 908)  
td 16t (390 6804 000 / 390 6804 901 / 390 6804 908)  
td 16s (390 6805 000 / 390 6805 901 / 390 6805 908)

Susijusios EK direktyvos:  
EK mašinių direktyva 2006/42/EG,  
EK Žemos įtampos direktyva 2006/95/EWG,  
EK-EMV direktyva 2004/108/EWG.

VII Priedo klausimais kreiptis į:  
Intertek Testing Services Shanghai  
Building No. 86, 1198 Qinzhou Road (North)  
Caohejing Development Zone  
Shanghai 200233, China

Data:  
Ichenhausen, 26.01.2010



Parašas  
Thomas Honigmann (Managing director)

## Veateadete nõuanded

HOIATUS: Enne veateadete kontrollimist lülitage masin alati välja ja eemaldage juhe vooluvõrgust.

Viga	Probleem	Abinõu
Võlli liigub tagasi liiga aeglaselt või kiirelt	Vedrul on vale pinge	Kohandage vedru pinget Vaadake „Võlli tagastamise vedru“.
Padrun ei püsi spindli küljes Paigaldamisel kukub küljest ära.	Mustus, rasv või õli on padruni sisepindadel või spindli pindadel.	Kasutage majapidamise puhastusvahendit, puhastage padruni ja spindli pind, et eemaldada mustus, rasv ja õli. Vaata „Padruni paigaldamine“.
Lärmakas töötamine	1. Vale rihma pinge	1. Kohandage rihma pinget Vaata «Rihma kiiruse ja pinge valimine».
	2. Kuiv spindel	2. Määrige spindlit Vaata „Määrimine“
	3. Lahtine spindli plokk	3. Kontrollige kinnitusmutrit ploki küljes ja vajadusel keerake kinni
	4. Lahtime mootori plokk	4. Tihendage mootori ploki kruvi
Allpool puupinnud	Detaili taga ei ole „tagavara materjali“.	Kasutage „tagavara materjali“ Vaata „Töölaua ja detaili asetsemise“.
Detail läheb käest lahti.	Ei ole korralikult toestatud või klambriga kinnitatud.	Toestage detail või kinnitage klambriga Vaata „Töölaua ja detaili asetsemise“.
Puur põleb	1. Vale kiirus	1. Muutke kiirust Vaata «Rihma kiiruse ja pinge valimine».
	2. August ei tule saepuru välja.	2. Tõmmake puur korduvalt välja, et saepuru eemaldada.
	3. Nüri puur	3. Teritage puuri.
	4. Liiga aeglane etteandmine	4. Andke piisavalt kiirelt ette, et puur lõikaks.
Puuri tera ära...auk ei ole ümar	1. Kõva puidu kiud või lõikamise äärte pikkus/ või nurk ei ole õige	1. Teritage puuri korralikult.
	2. Kõver puur.	2. Asendage puur.
Puur seob detaili.	1. Detail pigistab puuri või liiga suur etteandmise surve.	1. Toestage detail või kinnitage klambritega. Vaata „Töölaua ja detaili asetsemise“.
	2. Vale rihma pinge.	2. Kohandage rihma pinget Vaata «Rihma kiiruse ja pinge valimine».
Liiga suur puuri liikumine või loperdamine.	1. Kõver puur	1. Kasutage sirget puuri.
	2. Kulunud spindli laagrid	2. Asenda laagrid.
	3. Puur ei ole korralikult padrunisse paigaldatud.	3. Paigalda puur korralikult. Vaata „Puuride paigaldamine“.
	4. Padrun ei ole korralikult paigaldatud.	4. Paigalda padrun korralikult. Vaata „Padruni paigaldamine“.

## Ieteikumi traucējumu novēršanai

BRĪDINĀJUMS! Pirms traucējumu novēršanas darbību veikšanas pagrieziet slēdzi izslēgšanas pozīcijā un vienmēr atslēdziet spraudni no barošanas avota.

Traucējums	Problēma	Novēršana
Pinole atgriežas pārāk lēni vai pārāk ātri.	Atsperei ir nepareizs spriegojums	Noregulējiet atsperes spriegojumu. Skatiet "Pinoles atgriezes atspere".
Spīlpatronu nevar labi nostiprināt pie ass. Mēģinot uzstādīt, tā nokrīt.	Netīrumi, smērviela vai eļļa uz spīlpatronas konusveida iekšējās virsmas vai ass konusveida virsmas.	Izmantojot sadzīves tīrīšanas līdzekli notīriet spīlpatronas un ass konusveida virsmas, lai uz tām nebūtu netīrumu, smērvielas un eļļas. Skatiet sadaļu "Spīlpatronas uzstādīšana".
Trokšņaina darbība	1. Nepareizs siksnas nospriegojums	1. Noregulējiet siksnas nospriegojumu. Skatiet sadaļu "Ātruma izvēle un siksnas nospriegošana".
	2. Sausa ass.	2. Ieeļļojiet asi. Skatiet sadaļu "Eļļošana".
	3. Vaļīgs ass trīsis.	3. Pārbaudiet trīša saturošā uzgriežņa pievilkumu un pievelciet pēc nepieciešamības.
	4. Vaļīgs motora trīsis.	4. Pievelciet motora trīša iestatījuma skrūvi.
Koka šķembas apakšpusē.	Aiz detaļas nav atbalsta materiāla.	Izmantojiet atbalsta materiālu. Skatiet sadaļu "Galda un detaļas novietošana".
Detaļa tiek izrauta no rokām.	Detaļa nav pareizi atbalstīta vai iespīlēta.	Atbalstiet vai iespīlējiet detaļu. Skatiet sadaļu "Galda un detaļas novietošana".
Urbja degšana.	1. Nepareizs ātrums.	1. Mainiet ātrumu. Skatiet sadaļu "Ātruma izvēle un siksnas nospriegošana".
	2. No cauruma nenāk skaidas.	2. Bieži izvelciet urbi, lai noņemtu skaidas.
	3. Neass urbis	3. Uzasiniet urbi.
	4. Pārāk lēna padeve	4. Nodrošiniet pietiekami ātru padevi, lai urbis varētu urbt.
Urbis noslīd, caurums nav apaļš.	1. Cietas koka dzīslas vai arī griešanas malu garumi un/vai leņķis nav vienādi	1. Pareizi uzasiniet urbi.
Urbis ieķeras detaļā.	2. Saliekts urbis.	2. Nomainiet urbi.
	1. Detaļa saķeras ar urbi vai pārmērīgs padeves spiediens.	1. Atbalstiet vai iespīlējiet detaļu. Skatiet sadaļu "Galda un detaļas novietošana".
Pārmērīga urbja kustība vai svārstības.	2. Nepareizs siksnas nospriegojums.	2. Noregulējiet siksnas nospriegojumu. Skatiet sadaļu "Ātruma izvēle un siksnas nospriegošana".
	1. Saliekts urbis	1. Izmantojiet taisnu urbi.
	2. Nodiluši ass gultņi	2. Nomainiet gultņus.
	3. Urbis nav pareizi uzstādīts spīlpatronā.	3. Pareizi uzstādiet urbi. Skatiet sadaļu "Urbju uzstādīšana".
4. Nepareizi uzstādīta spīlpatrona.	4. Pareizi uzstādiet spīlpatronu. Skatiet sadaļu "Spīlpatronas uzstādīšana".	

## Gedimų lokalizavimo lentelė

Dēmesio: vardan saugumo visada išjunkite stakles ir ištraukite kištuką iš tinklo prieš pradėdant priežiūros procedūras.

Gedimas	Galima priežastis	Pagalba
Velenas sugrįžta per lėtai arba per greitai	Netinkamas spyruoklės įtempimas	Reguliuokite spyruoklės įtempimą. Žiūrėkite „Veleno grąžinimo spyruoklė“
Griebtuvus nesilaiko ant veleno.	Nešvarumai, tepalas ar alyva ant griebtuvo arba veleno smailėjančių paviršių.	Naudodami naminės apyvokos valiklius nuvalykite paviršius nuo purvo, tepalo ir alyvos. Žiūrėkite „Griebtuvo instaliavimas“.
Triukšmingas veikimas	1. Netinkamas dirželio įtempimas	1. Sureguliuokite dirželio įtempimą. Žiūrėkite „Greičio pasirinkimas ir dirželio įtempimas“.
	2. Sausas velenas.	2. Sutepkite veleną. Žiūrėkite „Tepimas“
	3. Laisvas veleno skriemulys.	3. Patikrinkite palaikančiosios veržlės ant skriemulio priveržimą, priveržkite, jei būtina.
	4. Laisvas variklio skriemulys.	4. Priveržkite laikiklio varžtą variklio skriemulyje.
Medienos atraižos po detales.	Nėra atsarginės medžiagos po detales.	Naudokite atsarginę medžiagą. Žiūrėkite „Stalo ir detalės padėtis“.
Detales ištraukiama iš rankų grežiant.	Netinkamai pritvirtinta detalė.	Pritvirtinkite detalę. Žiūrėkite „Stalo ir detalės padėtis“.
Grąžtas šokinėja.	1. Netinkamas greitis.	1. Pakeiskite greitį. Žiūrėkite : Greičio pasirinkimas ir dirželio įtempimas“.
	2. Neišlaunda medžiagos atraižos.	2. Dažnai ištraukite grąžtą, kad pašalinti medžiagos atraižas.
	3. Neaštrus grąžtas.	3. Pagalaskite grąžtą.
	4. Per lėtas padavimas.	4. Stumkite tinkamą greičiu, kad grąžtas pjautų medžiagą.
Grąžtas negręžia... skylė neapvali.	1. Kietas pluoštas medienoje arba grąžto pjovimo ašmenys ar kampai nevienodo dydžio.	1. Pagalaskite grąžtą teisingai.
Grąžtas įstringa detalėje.	2. Sulinkęs grąžtas.	2. Pakeiskite grąžtą.
	1. Detalė laužo grąžtą arba per greitas padavimas.	1. Pritvirtinkite detalę. Žiūrėkite Stalo ir detalės padėtis.
Iškrenta arba krypuoja grąžtas.	2. Netinkamas dirželio įtempimas.	2. Sureguliuokite dirželio įtempimą. Žiūrėkite „Greičio pasirinkimas ir dirželio įtempimas“.
	1. Sulinkęs grąžtas.	1. Naudokite tiesų grąžtą.
	2. Nusidėvėję veleno guoliai.	2. Pakeiskite guolius.
	3. Grąžtas netinkamai įstatytas į griebtuvą.	3. Tinkamai įstatykite grąžtą. Žiūrėkite : Grąžtų instaliavimas“.
4. Netinkamai įstatytas griebtuvus	4. Tinkamai įstatykite griebtuvą. Žiūrėkite „Griebtuvo instaliavimas“.	

## Výrobce:

Woodster GmbH  
Günzburger Straße 69  
D-89335 Ichenhausen

### ■ VÁŽENÝ ZÁKAZNÍKU,

přejeme vám příjemné a úspěšné pracovní zkušenosti s vaším novým strojem.

V souladu s platnými záručními podmínkami k tomuto zařízení není výrobce odpovědný za škody, které vzniknou na nebo ve spojení s tímto zařízením v případě:

- nesprávné obsluhy,
- nesouladu s pokyny pro používání.
- oprav třetí stranou, nepověřenými nezkušenými pracovníky,
- instalace a výměny za neoriginální náhradní díly,
- nesprávným používáním,
- v případě chyby elektrického systému z důvodu nehody s elektrotechnickými směrnicemi a směrnicemi VDE 0100, DIN 57113 / VDE 0113.

### ■ VAROVÁNÍ

Abyste se vyhnuli ohrožení elektřinou, požárem nebo poškození nástroje, používejte správný proudový jistič.

Vaše sloupová vrtačka je zapojena ve výrobě pro obsluhu na 230 V. Připojte ji k 230 V, 15 A proudové odbočce a použijte 15 A zpoždovací pojistku nebo proudový jistič.

Abyste se vyhnuli úrazu elektřinou nebo požáru, vyměňte síťový kabel hned, jakmile je zkroucen, pořezán nebo nějakým způsobem poškozen.

### Doporučení:

Přečtěte si celý text návodu k obsluze před montáží a obsluhou zařízení.

Tento návod k obsluze je pro vás určen ke snadnějšímu seznámení s vaším zařízením a využití možností použití. Návod k obsluze obsahuje důležité poznámky k obsluze o tom, jak používat stroj bezpečně, odborně a ekonomicky a jak lze předcházet nebezpečí, šetřit náklady za opravu, snižovat prostoje a zvýšit spolehlivost a životnost stroje.

Kromě bezpečnostních předpisů obsažených v tomto návodu, se musíte v každém případě řídit platnými předpisy vaší země s ohledem na výkon stroje.

Vložte návod k obsluze do čistého umělohmotného obalu kvůli ochraně před nečistotami a vlhkostí, a umístěte ho blízko stroje. Návod musí být čitelný a viditelný pro každého kdo s ním začíná pracovat. Pracovat se strojem mohou pouze osoby, které byly poučeny k používání tohoto stroje a byly informovány o všech nebezpečích. Musí být dodržen požadovaný nejnižší věk pracujících.

V dodatku obsaženém v poznámkách o bezpečnosti v tomto návodu k obsluze a ve zvláštních předpisech vaší země, musejí být zachovány obecně uznávané technické směrnice pro práci se strojem pracujících se dřevem.

## Výrobca:

Woodster GmbH  
Günzburger Straße 69  
D-89335 Ichenhausen

### ■ VÁŽENÝ ZÁKAZNÍK

Prajeme Vám príjemné a úspešné pracovné skúsenosti s novým strojom.

Podľa platnej právnej zodpovednosti za výrobok, výrobca tohto zariadenia nie je zodpovedný za škody, ktoré vzniknú v súvislosti s používaním tohto prístroja v prípade:

- nesprávnej manipulácie,
- nedodržovania návodu na použitie,
- opravy treťou stranou, nekvalifikovaných pracovníkov,
- montáže a výmene neoriginálnych náhradných dielov,
- nesprávneho používania,
- zlyhania elektrického systému kvôli nedodržiavaniu elektrických špecifikácií a VDE 0100, DIN 57113 / VDE 0113 predpisov

### ■ VAROVANIE

Aby sa zabránilo úrazu elektrickým prúdom, riziku požiaru alebo poškodeniu nástroja, používajte správny ochranný obvod. Vaša stĺpová tlaková vrtačka je nastavená v závode na pripojenie 230 V. Pripojenie k 230 V je chránené prúdovým istením 15 Ampér v danej vetve obvodu a k tomu je potrebné používať poistku 15 Ampér s časovým oneskorením alebo istič. Aby sa zabránilo šoku alebo požiaru, okamžite vymeňte napájací kábel, ak je opotrebovaný, rezaný alebo akokoľvek poškodený.

### ■ ODPORÚČANIE:

Prečítajte si celý text návodu na obsluhu montážnych inštrukcií a prevádzku zariadenia. Tieto prevádzkové pokyny sú určené, aby Vám uľahčili zoznámenie sa s prístrojom a jeho využitím.

na obsluhu obsahuje dôležité poznámky o tom, ako pracovať bezpečne, správne a ekonomicky s Vaším prístrojom a ako sa vyhnúť riziku, ušetriť náklady na opravy, znížiť prestoj a zvýšiť spoľahlivosť a životnosť stroja.

Okrem bezpečnostných predpisov uvedených v tomto dokumente, musíte v každom prípade dodržať platné predpisy vo vašej krajine, pokiaľ ide o prevádzku stroja.

Návod na obsluhu dajte do prehľadne plastového obalu, aby ste ho ochránili pred nečistotami a vlhkosťou, a uložte ho v blízkosti zariadenia. Každý prevádzkovateľ musí starostlivo prečítať a dodržať návod na použitie pred začatím práce. Len osoby, ktoré boli vyškolené na používanie zariadenia a boli informované o súvisiacich nebezpečenstvách a rizikách, sú povolené používať stroj. Osoba musí spĺňať minimálnu vekovú hranicu.

Okrem bezpečnostných pokynov v tomto návode na obsluhu a osobitných predpisov vo Vašej krajine, musíte dodržiavať všeobecne uznané technické pravidlá určené na fungovanie prístrojov s drevom.

## Všeobecné poznámky

- Když rozbalíte zařízení, zkontrolujte, zda byly všechny součástky dopraveny bez poškození. V případě stížností je třeba dodavatele informovat okamžitě. Stížnosti přijaté později nebudou uznány.
- Zkontrolujte úplnost dodávky.
- Čtěte návod k obsluze pozorně, abyste se dobře seznámili se zařízením předk jeho použitím.
- Používejte pouze originální díly a příslušenství i za opotřebované díly a náhradní díly. Náhradní díly jsou dostupné u vašeho specializovaného prodejce.
- Ve vaší objednávce uveďte naše čísla dílů a typ a rok výroby zařízení.

	td 13t	td 16t	td 16s
<b>Technické údaje</b>			
<b>Skříčidlo, rozměr mm</b>	13	16	16
<b>Otáčky/min.</b>	500 / 890 / 1400 / 1900 / 2500	230 / 330 / 370 / 460 / 530 / 580 / 1030 / 1160 / 1280 / 1600 / 1790 / 2470	180 / 250 / 300 / 400 / 480 / 580 / 970 / 1280 / 1410 / 1540 / 2270 / 2740
<b>Motor</b>			
<b>Výkon motoru, Watty</b>	350	520	770
<b>Kuželové sedlo vřetena</b>	B16	B16	MK 2
<b>Kuželové sedlo skříčidla vrtačky</b>	B16	B16	B16
<b>Upínací rozsah skříčidla vrtačky, mm</b>	1,5-13	3-16	3-16
<b>Rozsah spouštění a zvedání vřetena, mm</b>	50	60	80
<b>Skříčidlo do pracovního stolu, mm</b>	145	325	325
<b>Základní pracovní rozsah vřetena, mm</b>	225	445	570
<b>Prům. sloupu, mm</b>	46	59,5	70
<b>Celková výška, mm</b>	580	840	1065
<b>Hmotnost kg</b>	15	30	58,5
<b>Podléhá technickým úpravám!</b>			

### Hodnota hlukových emisí v souladu s EN 1870-1: 1995-07

Vyznačené hodnoty jsou emisní hodnoty; nejsou to bezpodmínečně bezpečné provozní hodnoty. Přestože je zde vztah mezi emisní a imisní úrovní, nemůže být spolehlivě odvozeno, zda dodatečná opatření jsou nutná nebo ne. Překročená imisní úroveň na pracovišti může být ovlivněna následujícími podmínkami: Délkou hluku, typem pracovní místnosti, jiným zdrojem hluku jako počtem strojů, a vedlejšími procedurami. Bezpečné pracovní místo se může lišit v jedné zemi od jiné. Tyto informace by měly být zpřístupněny operátorovi, nicméně by mu měla umožnit spolehlivé vyhodnocení nebezpečí a rizik.

## Všeobecné poznámky

- Po vybalení zariadenia, skontrolujte všetky diely pre prípadné dopravné škody. V prípade sťažnosti musíte informovať dodávateľa. Neskôr prijaté sťažnosti, nebudú potvrdené.
- Skontrolujte, či je dodávka kompletná.
- Prečítajte si návod na obsluhu, aby ste sa oboznámili s prístrojom pred jeho použitím.
- Používajte len originálne diely pre príslušenstvo ako aj pre oblečenie a náhradné diely. Náhradné diely sú k dispozícii u Vášho špecializovaného predajcu.
- Uveďte číslo našej položky tak ako aj typ a rok výroby zariadenia vo Vašej objednávke.

	td 13t	td 16t	td 16s
<b>Technické dáta</b>			
<b>Veľkosť skľučovadla mm</b>	13	16	16
<b>Rýchlosti min</b>	500 / 890 / 1400 / 1900 / 2500	230 / 330 / 370 / 460 / 530 / 580 / 1030 / 1160 / 1280 / 1600 / 1790 / 2470	180 / 250 / 300 / 400 / 480 / 580 / 970 / 1280 / 1410 / 1540 / 2270 / 2740
<b>Motor</b>			
<b>Výkon motora Watt</b>	350	520	770
<b>Vretenové kužeľové sedadlo</b>	B16	B16	MK 2
<b>Vrtné korunkové sedadlo</b>	B16	B16	B16
<b>Vrtná korunka sťahovacieho hrebeňa mm</b>	1,5-13	3-16	3-16
<b>Vzostup skľučovadla a klesanie rozpätia mm</b>	50	60	80
<b>Skľučovadlo mm</b>	145	325	325
<b>Vretenová základňa účinnej dĺžky mm</b>	225	445	570
<b>Stípec priem. mm</b>	46	59,5	70
<b>Celková výška mm</b>	580	840	1065
<b>Váha kg</b>	15	30	58,5
<b>Podliehajúci technickým úpravám!</b>			

### Parametre hluku v súlade s EN 1870-1: 1995-07

Uvedené sadzby, sú emisné hodnoty, ktoré nie sú nevyhnutne bezpečné pracovné hodnoty. Hoci existuje korelácia medzi emisnými a imisnými úrovňami, nie je možné spoľahlivo odvodiť, či dodatočné bezpečnostné opatrenia sa požadujú, alebo nie. Imisná úroveň prevládajúca na pracovnom mieste, môže byť ovplyvnený nasledujúcimi podmienkami: Dobou trvania hluku, charakteristikou pracovnej miestnosti, inými zdrojmi hluku ako veľký počet strojov a taktiež susednými postupmi. Spoľahlivé sadzby pracoviska sa môžu líšiť z jednej krajiny do druhej. Avšak, tieto informácie by mali umožniť prevádzkovateľovi, aby spoľahlivo vyhodnotil nebezpečenstvo a riziká.

V tomto návodu k obsluze jsme označili místa, u kterých je třeba dbát zvýšené pozornosti, abyste zajistili vyšší bezpečnost: ⚠

## ⚠ Všeobecná Bezpečnostní Pravidla

### ■ PRO ELEKTRICKÉ NÁSTROJE

**VAROVÁNÍ:** Pokud používáte elektrické nástroje, měly by být dodržovány základní bezpečnostní předpisy za účelem snížení nebezpečí požáru, elektrického úrazu a osobní újmy.

Přečtěte si prosím všechny následující instrukce před prvním použitím tohoto výrobku.

- MĚJTE CHRÁNIČE NA SVÉM MÍSTĚ a udržujte je v provozuschopném stavu.
- ODSTRAŇUJTE SEŘIZOVACÍ KLÍČE A KLÍČE. Zvykněte si vždy pohledem zkontrolovat, zda jsou z přístroje před jeho zapnutím odstraněny všechny klíče a seřizovací klíče.
- UDRŽUJTE PRACOVIŠTĚ ČISTÉ. Přeplněná místa a ponky vedou k nehodám.
- NEPOUŽÍVEJTE V NEBEZPEČNÉM PROSTŘEDÍ. Nepoužívejte elektrické nástroje v dešti nebo ve vlhkých nebo mokřích prostředích. Nepoužívejte je v prostorách s hořlavými kapalinami nebo plyny. Mějte pracoviště dobře osvětleno.
- UDRŽUJTE Z DOSAHU DĚTI. Všechny návštěvy by měly být drženy v bezpečné vzdálenosti od pracovního prostoru.
- NEPOUŠTĚJTE NA PRACOVIŠTĚ DĚTI. Zamkněte přístup do své dílny. Když není nástroj používán, skladujte ho na suchém a zamknutém místě a mimo dosah dětí.
- NEVYVÝJEJTE NA NÁSTROJ NÁSILÍ. Nástroj bude svou práci provádět lépe a bezpečněji při určeném přísunu materiálu, pro který byl navržen.
- NÁSTROJ SPRÁVNĚ POUŽÍVEJTE. Nevývíjejte na nástroj nebo příslušenství násilí, abyste provedli práci, pro kterou byl nástroj navržen.
- POUŽÍVEJTE SPRÁVNÝ PRODLUŽOVACÍ KABEL. Ujistěte se, že je váš prodlužovací kabel v dobrém stavu. Pokud používáte prodlužovací kabel, ujistěte se, že je dimenzován pro proud vašeho výrobku. Poddimenzovaný napájecí kabel způsobuje pokles napětí ve vedení s následkem ztráty výkonu a přehřátí. Pokud používáte nástroje venku, používejte správné prodlužovací kabely určené pro použití venku a také pro venek označené.
- NOSTE SPRÁVNÝ ODĚV. Nenoste volné oblečení, rukavice, kravaty, náušnice, náramky, nebo jiné šperky, které se mohou zachytit v pohyblivých se částech. Doporučuje se neklouzavá obuv. Máte-li dlouhé vlasy, noste pokrývku hlavy. Vyhrňte si dlouhé rukávy nad lokty.
- VŽDY POUŽÍVEJTE OCHRANNÉ BRÝLE. Brýle, které běžně nosíte mají pouze čočky, které odolávají dopadu, NEJSOU považovány za ochranné brýle. Také používejte masku nebo protiprachovou masku, když se při vrtání práší.
- BEZPEČNÁ PRÁCE. Používejte sponky nebo jiného zapínání při práci účelně. Je to bezpečnější než po-



V tomto návode na obsluhu sme označili miesta, ktoré majú dočinenia s Vašou bezpečnosťou s týmto označením: ⚠

## ⚠ Všeobecné Bezpečnostné Pokyny

### ■ PRE ELEKTRICKÉ ZARIADENIE

**UPOZORNENIE:** Pri používaní elektrického zariadenia vždy treba dodržiavať nasledujúce základné bezpečnostné opatrenia, aby sa znížilo riziko unavenosti, úrazu elektrickým prúdom a nedošlo k zraneniu osôb.

Prosím prečítajte si všetky tieto inštrukcie pred pokusom o prevádzkovanie tohto produktu.

- UDRŽIAVAJTE STRÁŽ NA MIESTE, a vo funkčnom stave.
- ODSTRÁŇTE NASTAVITELNÉ KLÚČE. Vytvorte si návyk ku kontrole, aby ste videli, že klúče a nastaviteľné klúče sú odstránené z náradia pred naštartovaním.
- UDRŽUJTE PRACOVISKO V ČISTOTE. Neporiadok na pracovisku vedie k úrazom.
- NEPOUŽÍVAJTE V NEBEZPEČNOM PROSTREDÍ. Nepoužívajte elektrické náradia vo vlhkom alebo mokrom mieste, alebo pri ich vystavení dažďom. Neprevádzkujte ich v oblasti s horľavými kvapalinami alebo plynmi. Udržujte pracovisko dobre osvetlené.
- DRŽTE DETI MIMO DOSAHU. Všetci návštevníci by sa mali zdržiavať v bezpečnej vzdialenosti od pracovného miesta.
- UDRŽUJTE PRACOVISKO MIMO DOSAHU DETÍ. Uzamknite prístup k Vašej pracovnej dielni. Mimo prevádzky, nástroje by mali byť skladované v suchom zamknutom mieste, mimo dosahu detí.
- NEPOUŽÍVAJTE PRÍSTROJ NA SILU. Prístroj vykoná prácu lepšie a bezpečnejšie pri práci na ktorú bol vyrobený.
- POUŽÍVAJTE SPRÁVNE NÁRADIE. Na silu nepoužívajte náradie alebo prídavné zariadenie k vykonaniu práce na ktorú neboli určené.
- SPRÁVNE POUŽÍVAJTE PREDLŽOVACÍ KÁBEL. Uistite sa, že predlžovací kábel je v dobrom stave. Pri použití predlžovacieho kábla, sa uistite, že používate jeden dosť ťažký na to, aby zvládol existujúci Váš produkt. Nedosahujúci kábel spôsobí pokles napätia, ktoré bude mať za následok stratu energie. Keď nástroj sa používa vonku, použite l y predlžovacie káble určené na vonkajšie použitie, ktoré sú na to určené.
- MAJTE NA SEBE SPRÁVNE OBLEČENIE. Nenoste voľné oblečenie, rukavice, kravaty, prstene, náramky, alebo iné šperky, ktoré sa môžu zachytiť pohybujúcich sa častí. Odporúča sa nekĺzavá obuv. Na dlhé vlasy používajte ochranné vlasové pokrývky. Rukávy na oblečení majte vyhrnuté nad lakte.
- VŽDY POUŽÍVAJTE OCHRANNÉ OKULIARE. Každodenné okuliare l y, ktoré majú nárazu vzdorné šošovky, NIE SÚ ochranné okuliare. Tiež použite ochrannú masku v prípade rezania a prachu.
- PRACUJTE BEZPEČNE. Použite svorky alebo zverák pri práci. Je to bezpečnejšie ako používanie rúk, lebo sa Vám uvoľnia obe ruky pri prevádzke stroja.
- NEPRECEŇUJTE SA. Udržujte správny postoj a rov-

užívat vlastní ruce a mít volné obě ruce na použití nástrojů.

- **NEPŘECEŇUJTE SE.** Udržujte řádné postavení a rovnováhu po celou dobu práce.
- **PŘÍSTROJE PEČLIVĚ UDRŽUJTE.** Nástroje udržujte ostré a čisté, abyste dosáhli lepšího a bezpečnějšího výkonu. Postupujte dle pokynů pro mazání a výměnu příslušenství
- **5. ODPOJTE NÁSTROJE** před údržbou; když měníte součástky, jako jsou čepele, části, nože a podobné.
- **POUŽÍVEJTE POUZE DOPORUČENÁ PŘÍSLUŠENSTVÍ.** Prostudujte návod k použití pro doporučené příslušenství. Použití nesprávného příslušenství může způsobit nebezpečné poranění osob.
- **NA NÁSTROJI NIKDY NESTŮJTE.** Nebezpečí poranění, pokud si stoupnete na nástroj nebo pokud je nástroj neúmyslně kontaktován.
- **ZKONTROLUJTE POŠKOZENÉ DÍLY.** Žádné části nástrojů by neměly chybět, poškozené nebo kterékoliv selhávající elektrické části by měly být řádně vyměněny, je nutno vypnout proud a odpojit zásuvky od zdroje proudu. Řádně opravte nebo vyměňte poškozené, chybějící a /nebo porušené části před pokračováním používání.
- **SMĚR POSUNOVÁNÍ.** Nasouvejte obrobek do kotouče nebo frézky pouze proti směru otáčení nože nebo frézky.
- **NIKDY NENECHÁVEJTE BĚŽET NÁSTROJ BEZ DOZORU. VYPNĚTE PROUD.** Neodcházejte od nástroje, dokud se zcela nezastaví.
- **NEPOŠKOZUJTE NAPÁJECÍ KABEL.** Nepoužívejte kabel odpojený během činnosti. Nikdy nevytrhávejte kabel ze zásuvky.
- **VŽDY BU'DTE V POHOTOVOSTI!** Nenechávejte při častém používání váš nástroj běžně volně, může způsobit mnoho škod. Nezapomeňte, že nedbalost může ve zlomku vteřiny způsobit vážná poranění.
- **MYSLETE NA BEZPEČNOST.** Bezpečnost je kombinací zdravého rozumu a ostražitosti při používání nástroje.

## Všeobecné rady

### PRODLUŽOVACÍ KABELY

Pokud elektrický nástroj používáte na velké vzdálenosti od zdroje napájení, použijte prodlužovací kabel dostatečně dimenzovaný, aby bezproblémově napájel stroj. Poddimenzovaný napájecí kabel způsobuje pokles napětí ve vedení s následkem ztráty výkonu a přehřátí. Použijte tabulku pro zjištění minimálního průřezu vodiče v prodlužovacím kabelu. Měly by být používány pouze opláštěné kabely, které jsou na seznamu u „Underwriter's Laboratories (UL)“ -Zkušební Laboratoře (UL). Používejte pouze opláštěné prodlužovací kabel určené pro venkovní použití. Toto je indikováno písmeny „WA“ na plášti kabelu.

Před použitím kabelu zkontrolujte, zda nejsou vodiče uvolněny nebo obnaženy a zda není odřena nebo pořezána izolace.

- nováhu po celý čas.
- **UDRŽIAVAJTE NASTROJ STAROSTLIVO.** Udržujte náradie ostré a čisté pre najlepší a najbezpečnejší výkon. Postupujte podľa inštrukcií pri mazaní a výmene príslušenstva.
  - **ODPOJTE ZARIADENIE** pred servisom; pri výmene príslušenstva, ako sú čepele, vrtáky, nože a podobne.
  - **POUŽITE DOPORUČENÉ PRÍSLUŠENSTVO.** Pozrite sa na príručku pre odporúčané príslušenstvo. Použitie nesprávneho príslušenstva môže spôsobiť nebezpečnosť poranenia osôb.
  - **NIKDY NA ZARIDENIE NESTÚPAJTE.** K vážnemu zraneniu by mohlo dôjsť v prípade, že nástroj je zakončený hrotom alebo ak dôjde ku kontaktu s ostrým nástrojom.
  - **SKONTROLUJTE POŠKODENÉ ČASTI.** Ak akákoľvek časť nástroja chýba, je poškodená alebo akákoľvek elektrická zložka nefunguje správne, vypnite napájanie a vyberte zástrčku zo zásuvky. Správne opravte alebo nahradte poškodené, chýbajúce a / alebo zlyhávajúce časti pred obnovením prevádzky.
  - **SMER ZÁSBOVANIA.** Zásobujte prácu do čepele alebo do frézy proti smeru otáčania kotúča.
  - **NIKDY NENECHÁVAJTE NÁSTROJ ZAPNUTÝ BEZ DOZORU. VYPNITE NAPÁJANIE.** Nenechávajte náradie o samote, kým nedôjde k úplnému zastaveniu.
  - **POUŽÍVAJTE KÁBEL SPRÁVNE.** Neodpájajte kábel počas prevádzky. Nikdy neťahajte kábel zo zásuvky.
  - **VŽDY SA RIADTE VÝSTRAŽNÝM SIGNÁLOM.** Nedovoľte, aby znalosti získané z častého používania Vášho stroja spôsobili neopatrný omyl. Vždy pamätajte, že nepatrný zlomok sekundy stačí na spôsobenie ťažkého zranenia.
  - **MYSLÍTE NA BEZPEČNOSŤ.** Bezpečnosť je kombináciou zdravého rozumu a ostražitosťi, ak je nástroj v prevádzke.

## Všeobecné rady

### PREDLŽOVACIE ŠNÚRY

Pri použití elektrického náradia vo veľkej vzdialenosti od zdroja, použite predlžovací kábel dosť silný na to, aby zvládol záťaž, ktorú zariadenie vyžaduje. Nedostatočne dimenzovaný predlžovací kábel spôsobí pokles napätia, čo vedie k strate výkonu a prehriatiu. Použite poskytnutý graf na určenie minimálnej veľkosti drôtu požadovanej na predlžovaciu šnúru. Mali by ste použiť šnúry uvedené v Underwriter laboratóriách (UL). Použitie predlžovacie káble pokryté plášťom určený na vonkajšie použitie. To je uvedené písmenami „WA“ na plášti kábla. Pred použitím predlžovacieho kábla skontrolujte či kábel nie je uvoľnený, obnažený a prerezaný alebo či izolácia nie je opotrebovaná.

■ DODATEČNÉ BEZPEČNOSTNÍ SMĚRNICE  
■ PRO SLOUPOVÉ VRTAČKY

**VAROVÁNÍ:** Pro vaši vlastní bezpečnost nepokoušejte se používat svoji sloupovou vrtačku do té doby, než je zcela smontována a nainstalována podle pokynů a než si přečtete a porozumíte následujícímu.

- Vaše sloupová vrtačka musí být bezpečně spojena s pracovním stolem. Navíc, je tu možný sklon vaší sloupové vrtačky a to pohybovat se během některých operací, připevněte proto stůl k podlaze.
- Tato sloupová vrtačka je určena pro použití v suchých podmínkách a to pouze pro použití unitů.
- Chraňte si zrak (vždy noste ochranné brýle vyhovující uznávaným normám), ruce, obličej (používejte masku nebo protiprašnou masku i s ochrannými brýlemi, když se při vrtání práší), uši (používejte chrániče sluchu, hlavně během prodloužených období činnosti) a tělo.
- Nepoužívejte sloupovou vrtačku na příliš malé díly, které nemohou být bezpečně upevněny.
- Vždy udržujte ruce z dosahu hrotu vrtáku. Vyhýbejte se nesprávné obsluze a pozicím rukou, kde mohou náhle sklouznout a vniknout na hrot vrtáku.
- Nenasazujte nebo nepoužívejte vrták přesahující 175 mm (7") v délce nebo který se prodlužuje na 150 mm (6") pod čelistmi sklíčidla. Mohou se náhle vyhnout ven nebo zlomit.
- Nepoužívejte na tuto sloupovou vrtačku drátěné kotouče, kousky frézek, obrážecí frézy, kruhové (létaující) frézy, nebo srovnávačky.
- Pokud vrtáte velké kusy materiálu, ujistěte se, že jsou plně podepřeny na výšce stolu
- Nevykonávejte žádné činnosti od ruky. Vždy upínejte obrobek pevně na ohradu a stůl tak, aby se nekolébal nebo nezapletl během řezu. Používejte vodící přípravky, příslušenství nebo jiné nářadí pro pohyblivé součásti.
- Neuposouvejte materiál během vrtání příliš rychle. tahajte materiál pouze jen tak rychle, aby byl hrot vrtáku bez přetížení.
- Ujistěte se, že v oblasti vrtaného obrobku nejsou nehty nebo cizí předměty.
- Vždy postavte „podkladový materiál“ do kontaktu s levou stranou stojanu.
- Pokud možno, postavte obrobek do kontaktu s levou stranou stojanu, jestliže je příliš krátký nebo je stůl nakloněný, upevněte svěrák ke stolu. Používejte otvory ve stolu nebo upínací hranu poblíž vnějšího okraje stolu.
- Jestliže obrobek přečnává přes stůl tak, že by mohl upadnout nebo se nahnout, když není přichycen, upněte ho na stole nebo si zajistěte pomocnou podporu.
- Pokud používáte sloupovou vrtačku častěji, vždy ji upevněte na stůl.
- Používejte speciální příslušenství pro neobvyklé operace, které jsou přiměřené držení, vedení a pozici obrobku.
- Ujistěte se před vrtáním, že všechny svorky a zámky jsou pevně utaženy.
- Bezpečně uzamkněte hlavu a podpěru stolu ke sloupu, a stůl k podpoře stolu před obsluhou sloupové

## ■ ĎALŠIE BEZPEČNOSTNÉ PRAVIDLÁ ■ PRE STOJANOVÉ VRTAČKY

**UPOZORNENIE:** Pre vašu vlastnú bezpečnosť nesnažte sa používať stojanovú vrtáčku, kým nie je kompletne zostavená a inštalovaná v súlade s pokynmi a kým ste si neprečítali a neporozumeli nasledujúce.

- Vaša stĺpová vrtáčka musí byť bezpečne priskrutkovaná k pracovnému stolu. Ak vaša stĺpová vrtáčka sa presunie počas niektorých operácií, pripevnite pracovný stôl k podlahe.
- Táto stĺpová vrtáčka je určená pre použitie v suchých podmienkach, a iba pre vnútorné použitie.
- Chráňte si oči (vždy noste ochranné okuliare, ktoré spĺňajú uznávaný štandard), ruky, tvár (použite masku spolu s bezpečnostnými ochrannými okuliarmi, ak vrtáte zaprášenom prostredí), uši (použite chrániče sluchu, a to najmä počas predĺženej prevádzky), a telo.
- Nesnažte sa vrtáť príliš malé kusy materiálu, ktoré nemôžete bezpečne držať.
- Vždy majte ruky mimo vrtáka. Vyhnite sa nesprávnemu držaniu rúk, ktoré by mohlo spôsobiť náhly sklz vašej ruky do vrtáka.
- Neinštalujte alebo nepoužívajte žiadnu vrtnú korunku, ktorá presahuje 175 mm (7 ") na dĺžku, alebo presahuje 150 mm (6") pod čeluste skľučovadla. Môžu sa náhle ohnúť smerom von alebo zlomiť.
- Nechytajte točiace sa časti, rotujúce časti, vyvrtávací nôž, vrták, alebo ďalšie rotujúce časti na tejto stĺpovej vrtáčke.
- Pri rezaní veľkého kusu materiálu, uistite sa, že je úplne podopretý na danom stole.
- Nevykonávajte žiadne operácie od ruky. Vždy držte pracovný diel pevne proti plotu a stolu, tak, že sa nebude kolísať alebo krútiť počas rezu. Používajte záťaž, upínače alebo iné nástroje pre nestabilné pracovne diely.
- Nezasobujte materiál príliš rýchlo, pokiaľ vrtáte. Zásobujte materiál dostatočne rýchlo tak, aby vrták mohol vrtáť bez preťažovania.
- Uistite sa, že v pracovnom diely na vrtanie nie sú žiadne klince alebo cudzie predmety.
- Vždy umiestnite „založený materiál“ tak, aby sa dotýkal ľavej strany opory.
- Kedykoľvek je to možné, umiestnite obrobok tak, aby sa dotýkal na ľavej strane opory; ak je príliš krátka, alebo stôl sa sklopí, upevnite svorky pevne k stolu. Použite sloty alebo upínacie lišty okolo vonkajšej hrany stola.
- Ak obrobok presahuje cez stôl tak, že klesá, alebo vybieha, ak nie je upnutý, upnite ho na stôl pomocnou podporou.
- Pri použití vrtáčky stlačte zverák. vždy pripevnite k stolu
- Použiť špeciálne prípravky pre neobvyklé operácie na správne držanie, sprevádzanie a polohu obrobku. Uistite sa, že všetky svorky a zámky sú pevne utiahnuté pred vrtaním.  
Bezpečne upnite hlavu a telo nástroja a stôl k podpore upevnenia materiálu a to už pred použitím vrtáka.
- Nikdy nezapínajte Váš vrták pred vyčistením všetkých objektov na stole (nástroje, kusy dreva, atď.),

vrtačky.

- Nikdy nezapínejte sloupovou vrtačku dříve než je stůl očištěn od všech předmětů (náradí, zbytků nebo dřeva, atd.) vyjma obrobku a příslušných surovin pro přísun nebo podpůrného upínání pro plánované činnosti.
- Před započetím činnosti, stiskněte motorový vypínač a ověřte si hrot vrtáku nebo další řezací nástroje jestli se nechvějí nebo nekmitají.
- Nechte vrták dosáhnout úplné rychlosti před spuštěním vrtání. Jestliže vaše sloupová vrtačka dělá neznámý hluk nebo se nadměrně otřásá, okamžitě zastavte, vypněte sloupovou vrtačku a odpojte ji. Nespouštějte ji znovu, dokud nebude nalezena a opravena závada.
- Neprovádějte montáž nebo nezačínáte práci na stole, pokud je sloupová vrtačka v činnosti.
- Pokud vrtáte otvory s velkým průměrem, upevněte obrobek pevně ke stolu. Jinak se můžete vrták zaseknout a stočit ve vysokých otáčkách. Nepoužívejte okružovací frézy nebo vícedílné dírkovače, protože se mohou stát během použití nezávisle na sobě nevyváženými. Udržujte otáčky pod 1400 ot./min.
- Ujistěte se, že se vrták úplně zastavil před změnou úhlu obrobku, odstraněním nebo zajištěním obrobku.
- Abyste se vyhnuli zranění z náhodného zapnutí, vždy vypněte sloupovou vrtačku před instalací nebo odstraněním vrtáku, součástky nebo příslušenství nebo prováděním úprav.

### Správné používání

**Stroje testované dle CE vyhovují všem platným směrnici EC i všem relevantním směrnici pro každý stroj.**

- Stroj se smí používat jen v technicky dokonalém stavu v souladu s navrženým použitím a pokyny uvedenými v návodu k obsluze a jen osobami s povědomím o nutné bezpečnosti, jež si plně uvědomují rizika spojená s provozem stroje. Jakékoli funkční nedostatky, zejména ty, jež mají dopad na bezpečnost stroje, je tedy nutno neprodleně napravit.
- Bezpečnostní, pracovní a údržbářské pokyny výrobce a údaje uvedené v kalibracích a rozměrech se musí dodržovat.
- Je třeba také dodržovat důležité směrnice pro ochranu před úrazy a další obecně uznávané bezpečnostní technické směrnice.
- Stroj smí používat, udržovat a obsluhovat pouze osoby, které jsou s ním dobře obeznámené a proškoleny pro jeho obsluhu a řízení. Svévolné změny na stroji zprošťují výrobce veškeré zodpovědnosti za škody, které z toho vyplynou. Stroj se smí používat pouze s originálními příslušenstvími a originálními nástroji vyrobenými výrobcem.
- Jakékoliv jiné použití překračuje oprávnění. Výrobce nezodpovídá za žádné škody následkem neoprávněného používání; za nebezpečí je odpovědná pouze obsluha.

- s výnimkou obrobku a súvisiacich zásob alebo podporných zariadení určených na plánovanú prevádzku.
- Pred začatím práce, stlačte motorový spínač a uistite sa, že vrták alebo iný rezný nástroj sa nekolíše alebo spôsobuje vibrácie.
  - Pred začatím vŕtania nechajte vretena dosiahnuť plnú rýchlosť. Ak váš vrták vydáva neznámy zvuk alebo príliš vibruje, okamžite ho zastavte, vypnite vŕtačku a odpojte zo zásuvky. Nepoužívajte opäť až do nájdania a odstránenia problému.
  - Počas vŕtania, nič nemontujte alebo nezačínajte pracú na stole.
  - Pri vŕtaní veľkého priemeru diery, upevnite obrobok pevne k stolu. V opačnom prípade stroj sa môže uchopiť a točiť sa pri vysokých otáčkach.
  - Nepoužívajte pohyblivé rezné časti alebo držiak rezného nástroja, pretože sa môžu uvoľniť alebo môžu stratiť rovnováhu počas použitia. Udržujte otáčky pod 1400 ot. / Min
  - Uistite sa, že došlo k úplnému zastaveniu zariadenia pred zmenou polohy obrobku, odstránením alebo zabezpečením obrobku.
  - Aby sa zabránilo zraneniam z náhodného spustenia vŕtačky, vždy odpojte vŕtačku pred inštaláciou alebo odstránením akejkoľvek časti vrtáka, príslušenstva alebo nástavca, alebo vykonania akejkoľvek úpravy.

## Správne použitie

### **CE skúšané stroje spĺňajú platné EC strojové smernice a tiež iné relevantné smernice pre každý stroj.**

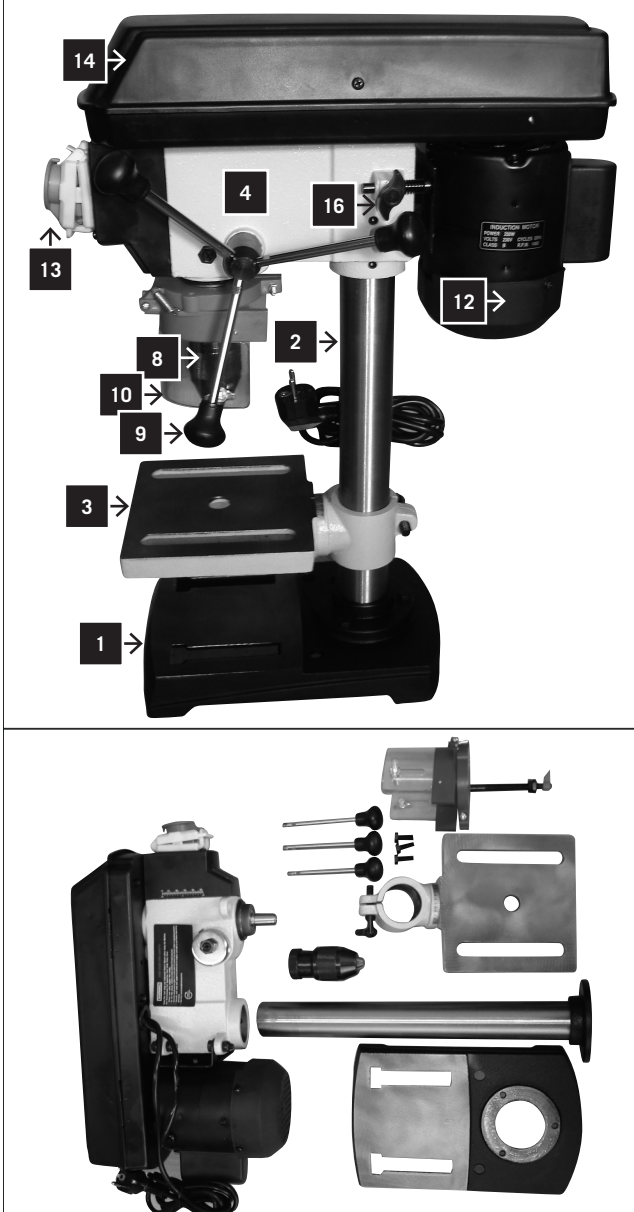
- Stroj musí byť použitý iba ak spĺňa technické podmienky v súlade s jeho výrobou a inštrukcie vytýčené v prevádzkovom návode, a len ak riadený bezpečnosťou oboznámenými osobami, ktoré sú úplne informované o rizikách spojených s obsluhou stroja. Všetky funkčné poruchy, obzvlášť tie, ktoré môžu ovplyvniť bezpečnosť stroja, by mali byť ihneď usmernené.
- Bezpečnosť, pracovné predpisy, predpisy na údržbu a tiež technický údaj daný v stupniciach a rozmery musia byť dodržané.
- Závažná úrazové predpisy a iné všeobecné uznávané bezpečnostné technické pravidlá sa musia tiež dodržiavať.
- Stroj môže byť použitý, udržiavaný, obsluhovaný osobami oboznámenými a poučenými s jeho operáciami a procedúrami. Po vykonaní ľubovôlejších zmien k stroju, továrnik nezodpovedá za nejaké vyplývajúce škody.
- Stroj musí byť použitý iba ak boli použité originálne súčiastky a náradia určené továrnikom.
- Nejaké iné používanie prekračuje mieru zmocnenia. Továrnik nie je zodpovedný za nijaké škody spôsobené neoprávneným použitím, riziko je na úkor používateľa.

## Zbytková nebezpečí

Stroj byl vyroben pomocí nejmodernější technologie v souladu s uznanými bezpečnostními předpisy. Nicméně ještě mohou existovat zbytková nebezpečí.

- Dlouhé vlasy a volné oblečení mohou být nebezpečné pokud pracujete s rotujícím nářadím. Noste osobní ochranou výbavu jako například sítku na vlasy a vhodné přiléhavé pracovní oblečení.
- Dřevěné odřezky a prach mohou být pro zrak zdravotním rizikem. Ujistěte se, že personál nosí ochrannou osobní výbavu jako ochranné brýle a protiprachovou masku. Používejte odsávací systém zplodin.
- Házení obrobků může vést k poranění, pokud nejsou řádně uchyceny nebo položeny k řezání, jako při práci bez okrajového dorazu.
- Používání nesprávných nebo poškozených napájecích kabelů může vést ke zranění způsobených elektrinou.
- I když jsou dodržena všechna bezpečnostní opatření, stále mohou ještě existovat skrytá zbytková nebezpečí.
- Zbytková nebezpečí lze minimalizovat následujícími pokyny v „Bezpečnostní pokyny“, „Správné používání“ a v celém návodu k obsluze.

Fig. 1/td 13t



## VYBALENÍ A KONTROLA OBSAHU

### Obr. 1

**VAROVÁNÍ:** Jestliže některé části chybí, nepokoušejte se o montáž sloupové vrtačky, zakolíkujte síťový kabel, a otočte přepínačem, až když jste získali chybějící části a ty byly správně nainstalovány.

Oddělte ze všech částí obalový materiál a zkontrolujte každou položku, na hroučícím se stole „standardní obsah“ (Některé části jsou zabaleny uvnitř pod krytem řemenice).

Nevyhazujte hned balení pro případ, že budete tento výrobek posílat zpět svému prodejci.

	Obr. 1 td 13t	Obr. 2 td 16t	Obr. 3 td 16s
1 Základní deska	1	1	1
2 Sloup	1	1	1
3 Stůl vrtačky	1	1	1
4 Hlava stroje	1	1	1
5 Ozubnice	-	1	1
6 Vodící kroužek ozubnice	-	1	1
7 Klika	-	1	1
8 Bezklíčové sklíčidlo	1	1	1
9 Rukojeti	3	3	3
10 Ochrana sklíčidla	1	1	1
11 Ochrana sklíčidla s hloubkovým dorazem	-	1	-
12 Upevňovací šrouby	3	4	4
Inbusový klíč (klíč pro šrouby s vnitřním šestihranem) 3mm	1	1	1
Inbusový klíč (klíč pro šrouby s vnitřním šestihranem) 4mm	1	1	-
Inbusový klíč (klíč pro šrouby s vnitřním šestihranem) 5mm	-	-	1
Plochy klíč 12mm	1	1	-
Plochy klíč 16mm	-	-	1
Plochy klíč 18 mm	1	1	-
Plochy klíč 24 mm	-	-	1
Návod k obsluze	1	1	1



## Zvyškové riziká

**Stroj bol vyrobený použitím modernej techniky v súlade s uznávanými bezpečnostnými predpismi. Niektoré zvyšujúce riziká, však ešte môžu existovať.**

- Dlhé vlasy a volné oblečenie môže byť nebezpečné pri otáčaní obrobku. Noste osobné ochranné vybavenie, ako sú sieťky na vlasy a dobre priliehajúce pracovné oblečenie.
- Drevené štiepky a piliny môžu byť zdraviu nebezpečné. Uistite sa, že nosíte osobné ochranné prostriedky, ako sú ochranné okuliare a ochranná maska proti prachu. Použite vákuum výfukový systém.
- Hádzanie obrobkov môže viesť k zraneniu ak pracovný kus nie je riadne zabezpečený, ako je práca bez obmedzenia.
- Používanie nesprávnych alebo poškodených sieťových káblov môže viesť k zraneniam spôsobených elektrinou.
- Dokonca aj keď všetky bezpečnostné opatrenia boli splnené, niektoré zostávajúce nebezpečenstvo môže byť stále prítomné, aj keď nie je zjavné.
- Zvyšné nebezpečenstvo je možné minimalizovať dodržiavaním pokynov uvedených v „bezpečnostných opatreniach“, „správnym používaním“, a v celom návode na obsluhu.

## VYBALENIE A KONTROLA OBSAHU

Obr. 1

**UPOZORNENIE:** Ak niektoré časti chýbajú, nepokúšajte sa montovať vrták, pripájať napájací kábel, a potom zapínať prístroj pokiaľ chýbajúce časti neboli získané a správne nainštalované.

Rozdeľte všetky diely, ktoré ste vybrali z obalového materiálu a skontrolujte jednotlivé položky, ktoré spadajú do tabuľky „štandardného obsahu“ (rovnaké časti sú balené vo vnútri obalu).

Nezahadzujte obal v prípade, že máte poslať tento produkt späť k svojho predajcovi.

	Obr. 1 td 13ton	Obr. 2 td 16ton	Obr. 3 td 16s
1 Základná doska	1	1	1
2 Pilier	1	1	1
3 Tabuľka na vrtanie	1	1	1
4 Hlavica stroja	1	1	1
5 Ozubený stojan	-	1	1
6 Vodiaci krúžok na ozubený stojan	-	1	1
7 Kľuka	-	1	1
8 Rýchlopínacie skľučovadlo	1	1	1
9 Svorka	3	3	3
10 Ochranná objímka	1	1	1
11 Ochranná objímka s hlbokým dorazom	-	1	-
12 Upevňovacie skrutky	3	4	4
Inbusový kľuč (skrutka s vnútorným šesť hránym kľúčom )3 mm	1	1	1
Inbusový kľuč (skrutka s vnútorným šesť hránym kľúčom )4 mm	1	1	-
Inbusový kľuč (skrutka s vnútorným šesť hránym kľúčom ) 5 mm	-	-	1
Ploché kľúče 12 mm	1	1	-
Ploché kľúče 16 mm	-	-	1
Ploché kľúče 18 mm	1	1	-
Ploché kľúče 24 mm	-	-	1
Návod na obsluhu	1	1	1

Fig. 3/td 16s

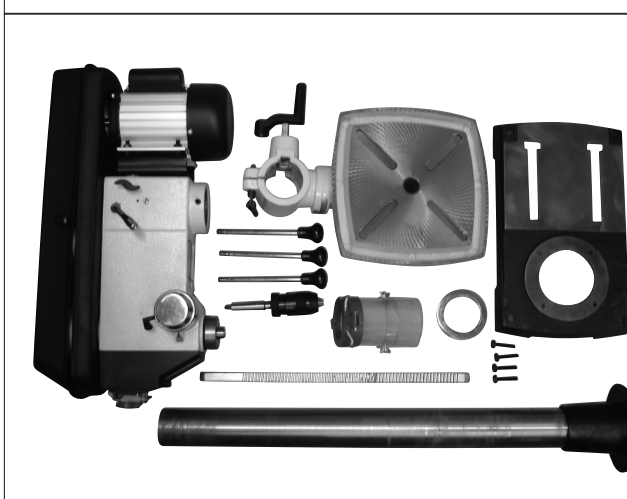
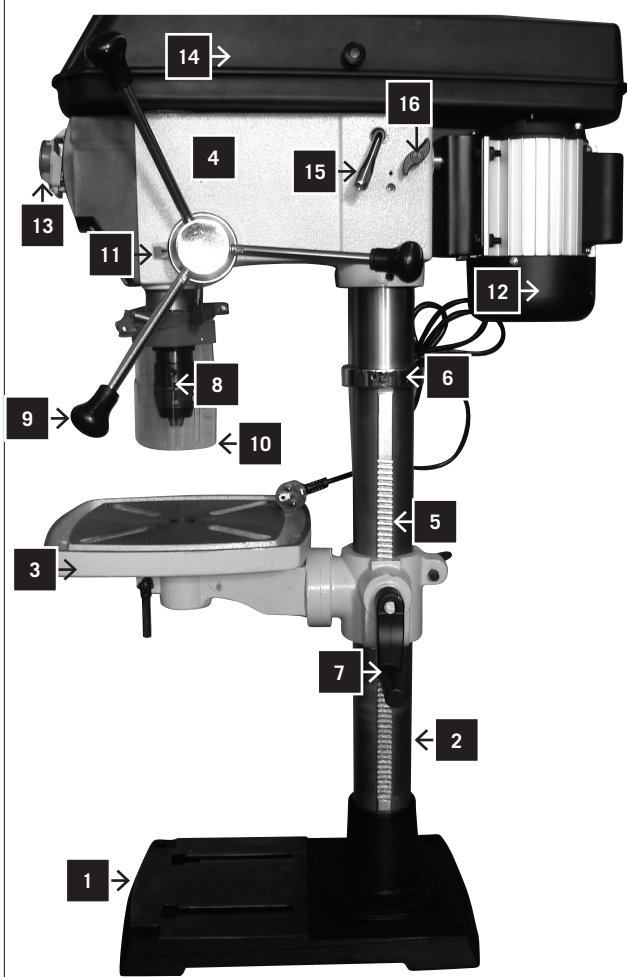


Fig. 2/td 16t

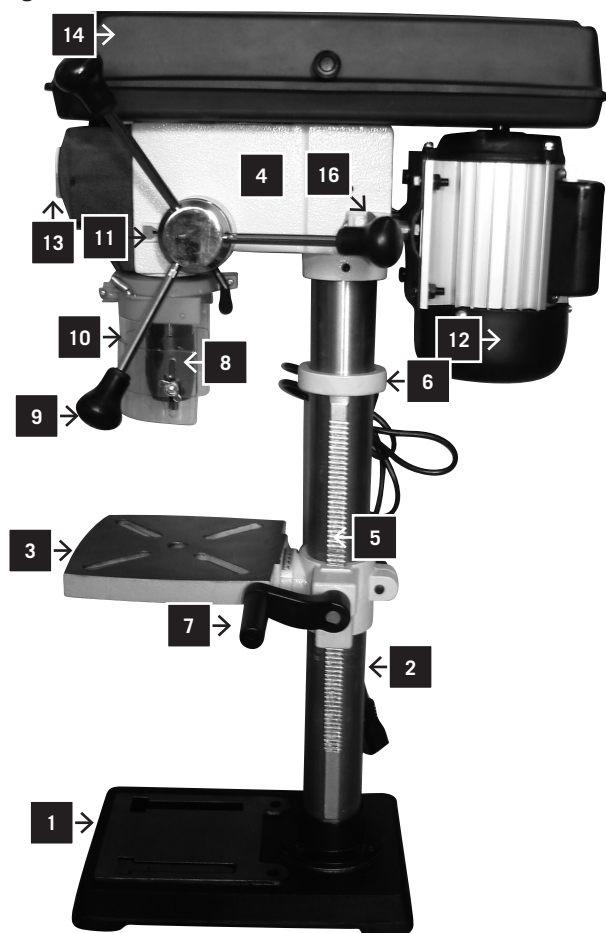
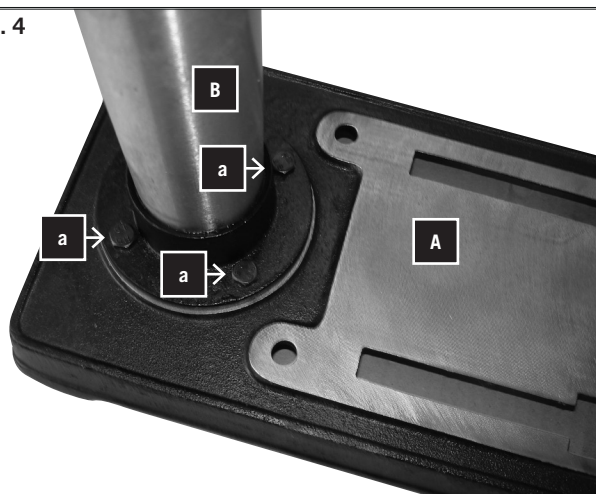


Fig. 4



Odstraňte naolejované ochranné obložení na stole stroje. K tomu vždy použijte dodaný tuk pro domácnosti nebo odstraňovač skvrn.

#### Varování:

Abyste zamezili požáru a otravě, nikdy k odstraňování nepoužívejte benzín, petrolej nebo jiné lehce hořlavé materiály.

Chraňte stůl, sloupy a plochy stroje ochrannou vrstvou vosku před korozí. Pečlivě otírejte všechny díly čistým, suchým hadříkem.

## Vybavení

- 1 Základní deska
- 2 Sloup
- 3 Stůl vrtačky
- 4 Hlava stroje
- 5 Ozubnice
- 6 Vodicí kroužek ozubnice
- 7 Klika
- 8 Bezklíčové sklíčidlo
- 9 Rukojeť
- 10 Ochrana sklíčidla vrtáků
- 11 Hloubkový doraz
- 12 Motor
- 13 Spínač On-Off (Zap/Vyp)
- 14 Pás ochranné kukly
- 15 Pás upínací páky
- 16 Zamykací rukojeť pro napnutí pásu

## POKYNY K MONTÁŽI

#### VAROVÁNÍ:

Pro vaši vlastní bezpečnost nikdy nepřipojujte zásuvku ke zdroji proudu, dokud kompletně neprovedete všechny montážní kroky a nepřečtete a nepochopíte bezpečnostní a provozní pokyny.

#### Sloup na základnu, obr. 4

- 1 Umístěte základnu (A) na podlahu nebo na stůl.
- 2 Umístěte montáž sloupu (B) na základnu a srovnejte otvory v podpěře sloupu s otvory v základně.
- 3 Pro připojení a upevnění sloupové jednotky našroubujte tři (nebo 4) šrouby (a) do základní desky a utáhněte je klíčem.

Odstráňte naolejované ochranné obloženie na stole stroja. K tomu vždy použite dodaný tuk pre domácnosti alebo odstraňovač škvŕn.

**Varovanie:**

Aby ste zamedzili požiaru a otrave, nikdy k odstraňovaniu nepoužívajte benzín, petrolej alebo iné ľahko horľavé materiály.

Chráňte stôl, stĺpy a plochy stroja ochrannou vrstvou vosku pred koróziou. Dôkladne otierajte všetky diely čistou, suchou handrou.

## Zariadenie

- 1 Základná doska
- 2 Pilier
- 3 Tabuľka na vŕtanie
- 4 Hlavica stroja
- 5 Ozubený stojan
- 6 Vodiaci krúžok na ozubených stojan
- 7 Kľuka
- 8 Rýchlopínacie skľučovadlo
- 9 Svorka
- 10 Ochranné skľučovadlo
- 11 Híbkové tlačidlo
- 12 Motor
- 13 Vypínač
- 14 Kryt remenice
- 15 Upínacia páka remenice
- 16 Uzatváracia svorka

## NÁVOD NA MONTÁŽ

**UPOZORNENIE:**

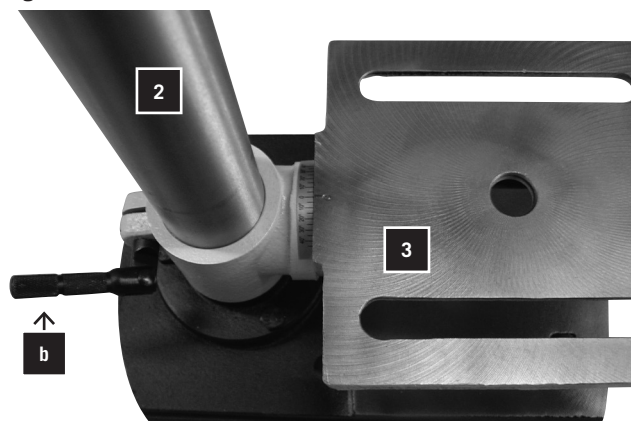
Pre vašu vlastnú bezpečnosť nikdy nepripájajte konektor do zásuvky zdroja napájania, kým nie sú všetky montážne kroky dokončené a pokiaľ ste si neprečítali a neporozumeli bezpečnostné a prevádzkové pokyny.

**Stĺpec na základe, Obr. 4**

Pozícia základňa (A) na podlahe alebo lavici.

- 1 Umiestnite stĺp montovanej časti (B) do otvorov v základni.
- 2 Ak chcete pripojiť a upevniť pilier jednotky, zašraubujte tri (alebo 4) skrutky (a) do základnej dosky a dotiahnite kľúčom.

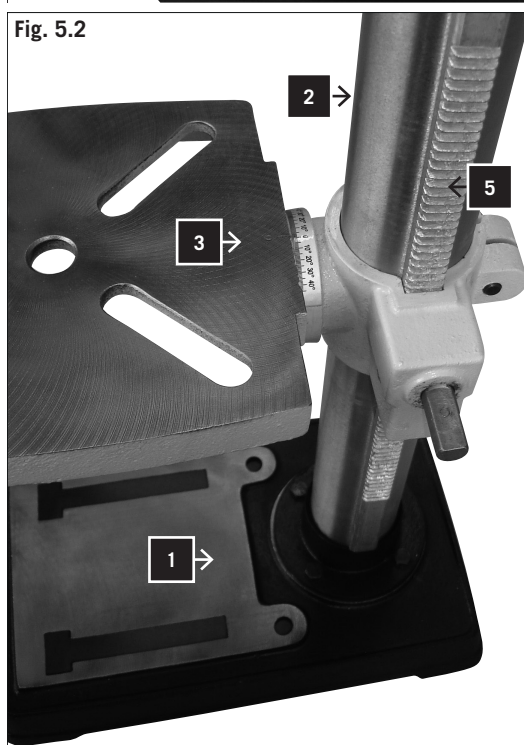
Fig. 5.1



**Stůl a sloup, obr. 5.1 td 13t**

- 1 Posuňte stůl vrtačky (3) na sloup (2). Umístěte stůl přímo na základní desku.
- 2 Nainstalujte šroubení stroje (b) do stolové jednotky z levé strany a utáhněte.

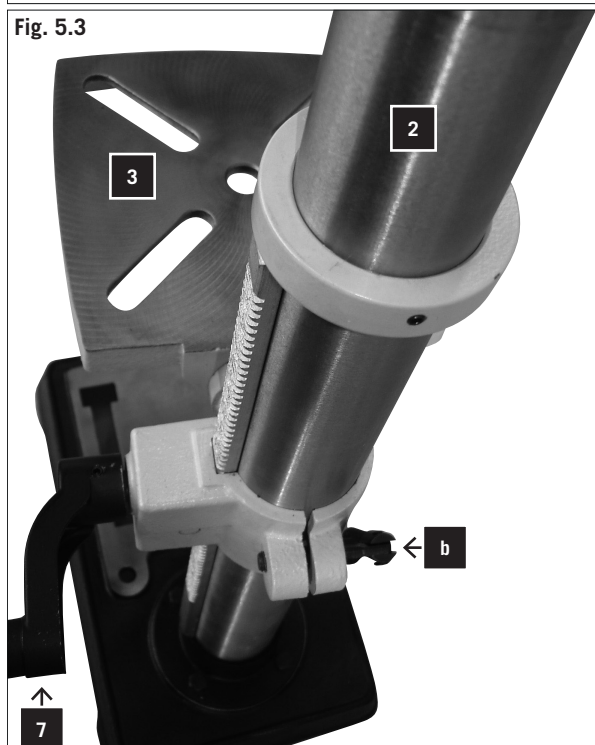
Fig. 5.2



**Stůl a sloup, obr. 5.2 – 5.3 td 16t / td 16s**

- 1 Posuňte stůl vrtačky (3) s ozubnicí (5) na sloup (2).
- 2 Nainstalujte šroubení stroje (b) do stolové jednotky z levé strany a utáhněte.
- 3 Umístěte kliku (7) na šroub a připevněte inbusovým klíčem.

Fig. 5.3



**Tabuľka a piliere, Obr. 5.1 td 13ton**

- 1 Posuňte vrtací stôl (3) na pilier (2). Umiestnite stôl priamo nad základnou doskou.
- 2 Nainštalujte stôl ukotvený (b) k stolovej jednotke z ľavej strany a utiahnite ho.

**Tabuľka a piliere, Obr. 5.2 – 5.3 td 16t / td 16s**

- 1 Posuňte vrtací stôl (3) s ozubeným stojanom (5) na pilier (2).
- 2 Nainštalujte stôl ukotvený (b) na stolovej jednotke z ľavej strany a utiahnite ho.
- 3 Položte kluku (7) na západku a upevnite ju s inbusovým skrutkovačom.

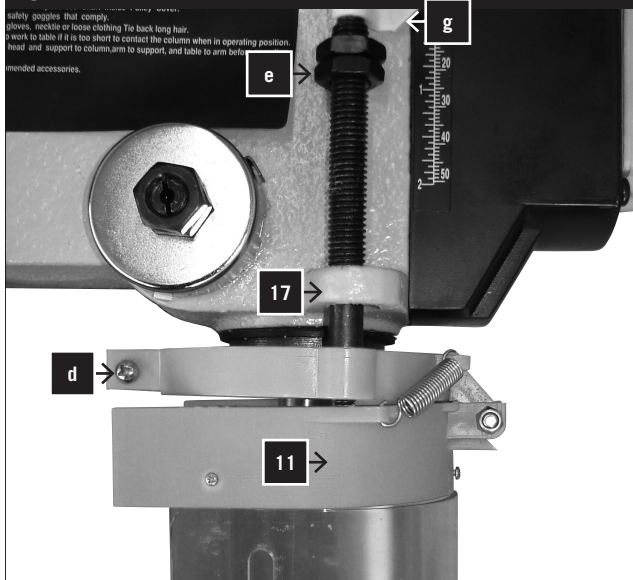
Fig. 6



#### Hlava stroje a sloup, obr. 6

- 1 Umístěte hlavu stroje (4) na sloup (2).
- 2 Vložte vřeteno vrtačky se stolem a základní desku do krytu a utáhněte 2 inbusové šrouby (c).

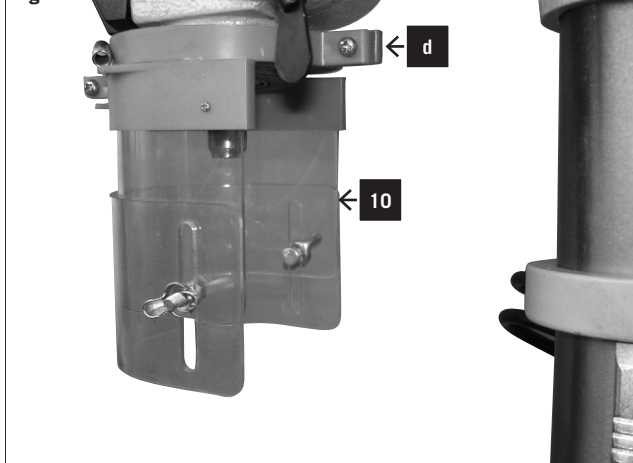
Fig. 7.1



#### Ochrana sklíčidla vrtáků s hloubkovým dorazem, obr. 7.1 (pouze td 13t)

Připevněte ochranu sklíčidla s hloubkovým dorazem (11) na trubici vřetena a utáhněte šroub s drážkou (d). Pozor! Hloubkový doraz musí být přisunut vrtáním (17) na krytu. Přišroubujte dvě matice (e) a umístěte ukazatel (g) na hloubkový doraz. Ukazatel (g) musí ukazovat na stupnici.

Fig. 7.2



#### Ochrana sklíčidla vrtáků, obr. 7.2 (pouze td 16t a td 16s)

Připevněte ochranu sklíčidla (10) na trubici vřetena a utáhněte šroub s drážkou (d).

### **Hlava stroja a pilier, Obr. 6**

- 1 Položte hlavu stroja (4) na pilier (2).
- 2 Vložte vreteno vrtáčky so stolom a základovou doskou do krytu a upevnite 2 inbusové skrutky (c).

### **Nastavenie skľučovadla s nastavením hĺbky vrtania, Obr. 7.1 (iba td 13ton )**

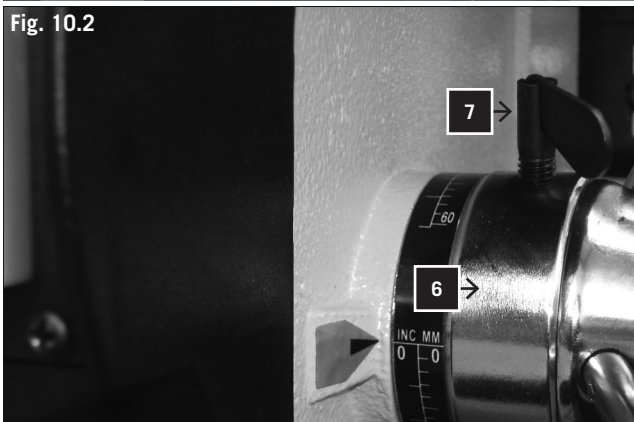
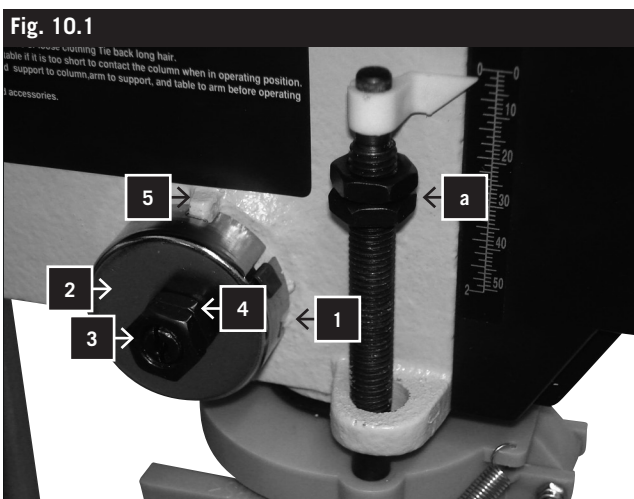
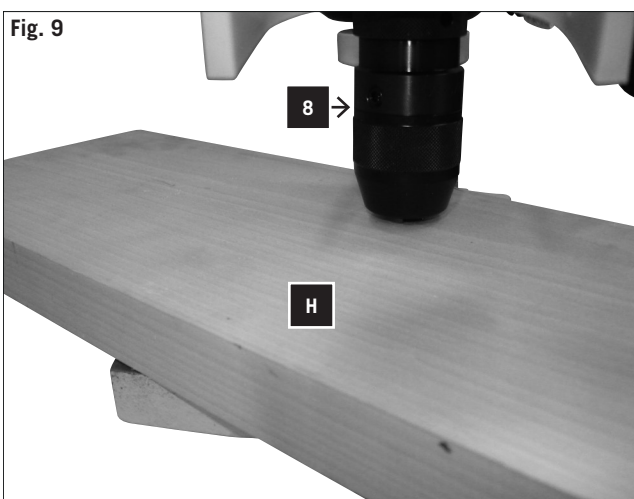
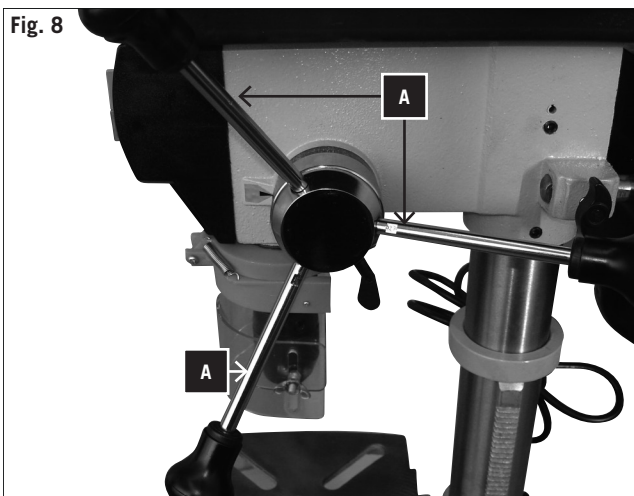
Prispôbte kryt skľučovadla s hĺbkovým spínačom (11) na točiacu rúru a upevnite klukový závit (d).

Pozor! Hĺbkový spínač musí byť napojený cez vrták (17) na stojane. Zaskrutkujte dve matice (e) a položte ukazovateľ (g) na hĺbkový spínač. Ukazovateľ (g) musí ukazovať smerom k mierke.

### **Vrtanie ochrannej objímky, Obr. 7.2**

(iba td 16t and td 16s)

Umiestnite kryt skľučovadla (10) na točiacu rúru a upevnite klukový závit (d).



### Přisunovací rukojeti k hlavě hřídele, obr. 8

Přisunovací rukojeti (A) pevně přišroubujte do závitových otvorů v hlavě (B).

### Instalace sklíčidla, obr. 9

1 Vyčistěte kuželový otvor ve sklíčidle (A) a kužel vřetena pomocí látky. Zajistěte, aby se cizí částice ne-nalepily na povrchy. Seběmenší nečistoty na jakýchkoliv plochách brání řádnému usazení sklíčidla. To způsobuje „chvění“ vrtáku. Pokud je zúžený otvor ve sklíčidle silně znečištěn, použijte čisticí přípravek na čistém hadříku.

2 Ztlačte sklíčidlo nahoru na hlavu vřetena, co nejdále to jde.

3 Otáčejte objímkou sklíčidla proti směru chodu hodin (při pohledu shora) a úplně rozevřete čelisti sklíčidla.

4 Položte kus dřeva na stůl stroje a snižte vřeteno až na kus dřeva. Pevně zatlačte, tím se sklíčidlo pevně usadí.

### Upevnění radiální sloupové vrtačky k podpůrné ploše

Pro vaši vlastní bezpečnost je velmi doporučeno instalovat stroj na ponk nebo podobně.

## SEŘÍZENÍ

### VAROVÁNÍ:

všechna nezbytná seřízení pro správnou práci na sloupové vrtačce byla provedena ve výrobě. Neměňte je prosím.

Nicméně z důvodu běžného opotřebení nástroje mohou být zapotřebí jistá seřízení.

### VAROVÁNÍ:

Vždy svůj nástroj odpojte od zdroje napájení před jakýmkoliv seřízením.

### Vratná pružina hřídele, Fig. 10.1–10.2

Může být nutné seřídit vratnou pružinu hřídele, pokud se hřídel vrací buď velmi rychle nebo velmi pomalu.

Snižte stůl na dostatečnou výšku.

1 Pracujte od levé strany sloupové vrtačky.

2 Posuňte dorazové matice (A) dolů do jejich nejnižší polohy a uzamkněte na místě klíčem pro zabránění poklesu hřídele během napínání pružiny.

3 Vložte šroubovák do spodní přední drážky (8) krytu pružiny (C) a držte na místě, dokud neuvolníte a neodstraníte kontramatici (vnější) (D).

4 Šroubovák nechte v nižší přední drážce, uvolňujte vel-



### **Prisúvajte páky do hrdla hriadeľa, Obr. 8**

Skrutkujte prisúvne páky (A) pevne do otvorov v hrdle (B).

### **Inštalácia skľučovadla, Obr. 9**

- 1 Vyčistite kuželovú dieru vo skľučovadle (A) a v točivom lieviku s čistým kusom látky. Uistite sa, že tam nie sú nečistoty prilepené k povrchu. Aj ľahké nečistoty na týchto povrchoch môžu zabrániť správne mu usadeniu matice. To môže spôsobiť rozkmitanie vrtačky. Ak je diera príliš zašpinená, použite rozpúšťadlo na čistej látke.
- 2 Tlačte hore skľučovadlo na hlave vretena, tak ako je to možné.
- 3 Otočte objímku vrtačky proti smeru hodinových ručičiek (pohľad z hora) a úplne otvorte čelusť skľučovadla.
- 4 Položte kus dreva na stôl stroje a znížte vreteno až na kus dreva. Pevne zatlačte, čím sa sklúčidlo pevne usadí.

### **Upevnenie radiálnej vrtačky k podlahe**

Pre Vašu bezpečnosť, Vám do porúčame, aby ste montovali stroj na lavici alebo podobne.

## **ÚPRAVY**

### **VAROVANIE:**

Všetky nevyhnutné úpravy na správne fungovanie Vašej vrtačky boli vykonané v továrni. Prosím, nerobte žiadne úpravy.

Niektoré prispôsobujúce úpravy môžu byť nevyhnutné pre normálne nosenie a zosun Vášho stroja.

### **VAROVANIE:**

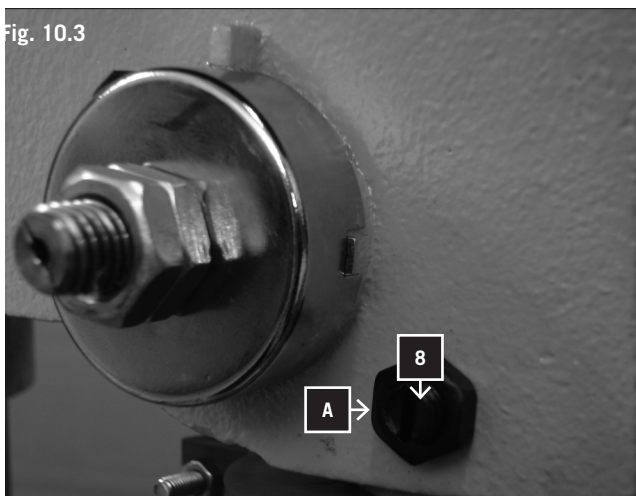
Vždy odpojte stroj zo zástrčky pred vykonaním úprav.

### **Navíjanie vratnou pružinou, Fig. 10.1–10.2**

Ak by bolo potrebné, upraviť Vašu cievku vratnej pružiny v prípade, ak je napnutá tak, že cievka sa vracia buď príliš rýchlo alebo príliš pomaly.

- 1 Znížte si stôl pre dodatočné čistenie.
- 2 Pracujte na ľavej strane stroja.
- 3 Posuňte matice (A) smerom na dol do najnižšej pozície a zatiahnite ich kľúčom, aby ste zabránili hádzaniu hriadele počas pružnosti.  
Umiestnite skrutkovač v nižšom prednom náreze (8) misky pružín (C), a držte to na mieste pokiaľ neuvolníte a neodstránite poruchu (vonkajšiu) matice (D) iba.

Fig. 10.3



- kou standardní (vnitřní) matici (E), dokud se drážka neuvolní z výčnělku (F) na hlavě. Tuto matici nesundávejte
- 5 Opatrně otáčejte šroubovákem proti směru otáčení hodinových ručiček a zasuňte další drážku do výčnělku. Šroubovák nevyndávejte.
  - 6 Přitáhněte standardní matici klíčem natolik, aby došlo k zasunutí výčnělku. Nepřetahujte, protože to omezí pohyb hřídele.
  - 7 Přesuňte dorazové matice a ukazatel hloubky do nejvyšší polohy a zkontrolujte napětí při otáčení příslušných rukojetí.
  - 8 Pokud není na pružině dostatečné napnutí, opakujte kroky 3-8, pohybujte pouze jednou drážkou a kontrolujte po zopakování napětí. Správného napětí je dosaženo, když se hřídel vrací do úplné horní polohy při uvolnění z poklesu o 20 mm-3/4".
  - 9 Je-li zde po kontrole dostatečné napětí, sundejte kontramatici a utáhněte standardní matici, ale opět standardní matici nepřetahujte.
  - 10 Zkontrolujte hřídel během přisunování, aby měla hladký a neomezený pohyb. Jde-li pohyb příliš ztuhá, uvolněte kontramatici a lehce uvolněte standardní matici pro hladší chod. Znovu utáhněte kontramatici.

#### Úhlová vůle vřetena, Fig. 10.3

S vřetenem ve spodní poloze vezměte ho do své ruky a zkuste otáčet okolo jeho osy. Je-li zde velká vůle, postupujte takto:

- 1 Uvolněte kontramatici (A).
- 2 Otáčejte šroubem (B) ve směru otáčení hodinových ručiček pro eliminaci vůle, ale bez omezení pohybu vřetena nahoru/dolů (malá vůle je normální).
- 3 Utáhněte kontramatici.

#### Použití vaší sloupové vrtačky

**VAROVÁNÍ:** pokud nejste dobře seznámeni s tímto typem stroje, požádejte o pomoc zkušenou osobu. V každém případě si musíte přečíst a pochopit bezpečnostní a provozní pokyny před pokusem obsluhy tohoto výrobku.

- 4 So skrutkovačom v záreze uvoľnite veľkú (vnútornú) maticu (E) pokiaľ matica sa neuvolí z výčnelku (F) na hlave. Neodstraňujte túto maticu.
- 5 Starostlivo šraubujte proti smeru hodinových ručičiek a spojte vrub ku výčnelku. Neodstraňujte skrutkovač.
- 6 Zatiahnite maticu kľúčom tak silno aby ste mohli zapojiť výčnelok. Nezaťahujte príliš silno, aby ste neobmedzili pohyb hriadele.
- 7 Pohnite maticu a ukazovateľ do najvyššej polohy a zistite rozpínavosť pokiaľ točíte príivodom.
- 8 Ak pružina nie je dostatočne napnutá, zopakujte kroky 3-8 pohybujúc iba jedným vrubom a skontrolujte napnutie po zopakovaní. Správne napnutie sa dosiahne, keď sa hriadeľ vráti do svojej pozície, keď sa uvoľní z 20 mm-3/4" -hĺbky.
- 9 Keď dosiahnete správne napnutie po kontrole, nahradte poistnú maticu a utiahnite štandardnú maticu, ale neťahajte ju príliš.
- 10 Skontrolujte hriadeľ počas zásobovania, aby ste dosiahli hladký a neobmedzený pohyb. Ak pohyb je príliš malý, uvoľnite poistnú maticu pokiaľ sa neuvolí. Znova utiahnite poistnú maticu.

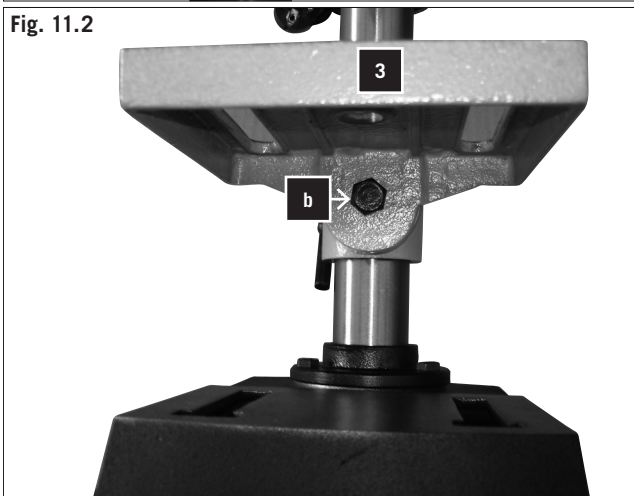
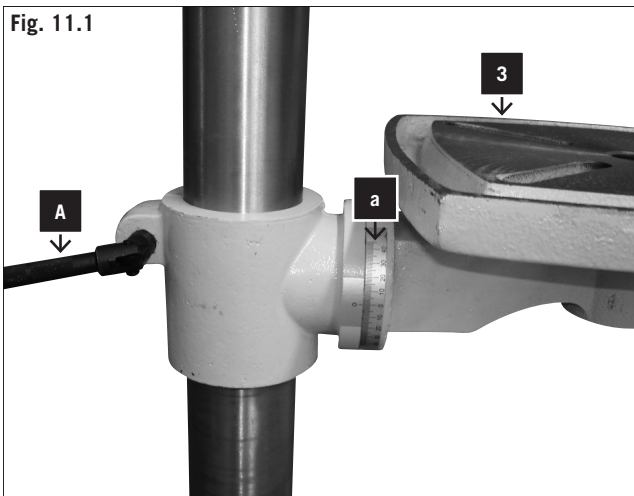
### Hranatá hra vretena, Fig. 10.3

S vretenom v nízkej pozícii vo Vašich rukách pokúste sa to otočiť okolo osi. Ak sa Vám to nepodarí, vykonajte nasledujúce:

- 1 Uvoľnite maticu (A).
- 2 Otočte závit (B) v smere hodinových ručičiek, aby ste zabránili pohybu, ale bez brzdenia horného a dolného pohybu vretena (trocha pohybu je v norme).
- 3 Utiahnite poistnú maticu.

## Použitie Vašej stíповej vrtáčky

**Upozornenie: Ak nie ste oboznámený s týmto strojom, poraďte sa s osobou, ktorá má skúsenosti s týmto strojom. V každom prípade by ste mali mať prečítané s porozumením bezpečnostný a obsluhujúci návod pred použitím tohto produktu.**



### Natočení stolu, obr. 11.1, 11.2

Tip: Zobrazení úchytky (a) slouží pouze orientačně pro přibližné seřízení úhlu. Pro přesnou práci je třeba použít vhodné úhломěry.

Pro uvedení stolu (3) do nakloněné polohy uvolněte zámek stolu (b) a nastavte požadovaný úhel stolu. Znovu utáhněte zámek stolu.

### Seřízení výšky stoly, Fig. 11.1

1 Uvolněte zamykací rukojeť podpěry stolu (A).

2 Seřídte stůl (3) do požadované výšky.

3 Znovu utáhněte zámek stolu (A).

Poznámka: je lepší uzamknout stůl ke sloupu v poloze tak, že špička vrtáku je jen kousek nad horní stranou obrobku.

### Instalace vrtáků.

1 Vložte vrták do sklíčidla (A) jak nejdál to jde pro maximální uchycení čelistmi sklíčidla (B). (Při použití malého vrtáku jej nevkládejte tak, aby byly uchyceny sklíčidlem spirálové drážky vrtáku.)

2 Ujistěte se, že je vrták vystředěn ve sklíčidle před utažením sklíčidla sklíčidlovým klíčem (C). Volitelně.

3 Dostatečně utáhněte sklíčidlo vrtačky tak, že se vrták během vrtání nebude protáčet.

4 Otáčejte sklíčidlovým klíčem ve směru otáčení hodinových ručiček, pro utažení proti směru otáčení hodinových ručiček pro uvolnění. Utažte vrták rovnoměrně postupným použitím všech tří otvorů. Vrták lze uvolnit pouze pomocí jednoho otvoru.

### Volba rychlosti a napnutí řemene, obr. 12

#### Poznámka! Vytáhněte napájecí zástrčku!

1 Na sloupové vrtačce můžete nastavit různé rychlosti vřetena:

2 PŘI „VYPNUTÉM“ (OFF) SPÍNAČI, otevřete kryt řemenice.

3 Uvolněte hnací řemen na pravé straně hlavy stroje uvolněním křídlových matic (d) na obou stranách. Vytáhněte pravou stranu motoru ve směru vřetena pro uvolnění klínového řemene (u typu stb 16s: Uvolněte klínový řemen pomocí páky (e)). Znovu utáhněte křídlové matice.

4 Vložte klínový řemen do odpovídající řemenice.

5 Uvolněte křídlové matice a zatlačte pravou stranu motoru zpět do upínadla klínového řemene.

6 Utáhněte zamykací šroub napnutí řemene. Řemen se smí vychýlit přibližně o 13 mm  $-1/2''$  po zatlačení palcem na střed pásu mezi řemenicemi.

7 Zavřete kryt řemenice.

8 Pokud řemen během vrtání prokluzuje, znovu seřídte napnutí řemene.

#### Tip: Bezpečnostní spínač

Chcete-li seřídít rychlost, musíte otevřít kryt řemenice. Zařízení se ihned vypne pro zabránění nebezpečí poranění.

### Vyjmutí sklíčidla.

1 Otevřete na maximum čelisti sklíčidla otáčením objímky sklíčidla (A) proti směru chodu hodinových ručiček

### Skúška stola, Obr. 11.1, 11.2

Tip: Slon displeja (a) slúži iba na orientáciu hrubého nastavenia náklonu. Pre presnosť práce, použite uhlomer. Aby ste uviedli stôl (3) do nachýlenej pozície, uvoľnite zaistenie stola (b) a nastavte želaný uhol stola. Opäť zaistíte stôl.

### Nastavenie výšky stola, Fig. 11.1

- 1 Uvoľnite podpornú zámku stola (A).
- 2 Nastavte stôl (3) do želanej výšky.
- 3 Znovu utiahnite stolovú zámku (A).

Poznámka: Je lepšie ak uzavriete stôl k stĺpu v takej pozícii, aby vrtná korunka bola umiestnená iba trochu vyššie nad pracovným obrobkom.

### Inštalovanie vrtnej korunky.

- 1 Vložte vrtnú korunku do objímky (A) aby ste dosiahli maximálne upnutie čeluste skľučovadla (B). (Ak použivate malú vrtnú korunku, nekladajte ju príliš ďaleko, aby sa zverák nedotkol ryhy vrtnej korunky )
- 2 Uistite sa že vrtná korunka je umiestnená v skľučovadle pred zatiahnutím skľučovadla kľúčom (C). voliteľné.
- 3 Správne utiahnite vrtnú korunku, tak že vrtná korunka sa neklže počas vrtania.
- 4 Otočte kľúčom v smere hodinových ručičiek aby ste dosiahli upevnenie, uvoľníte proti smeru hodinových ručičiek. Upevnite vrtnú korunku rovnomerne tak, že použijete všetky tri otvor. Vrtná korunka sa môže uvoľniť ak požíjete iba jeden otvor.

### Vyberanie rýchlosti a napätia, Obr. 12

#### Poznámka! Ťahajte silovú zátku!

Môžete nastaviť rôzne otáčky vretena na Vašej stĺpovej vítačke:

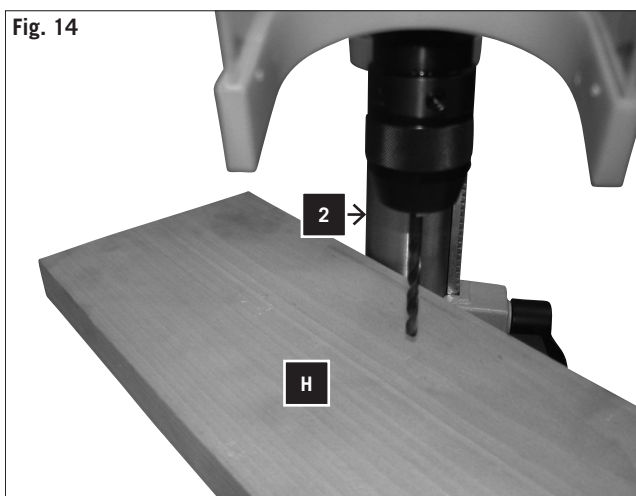
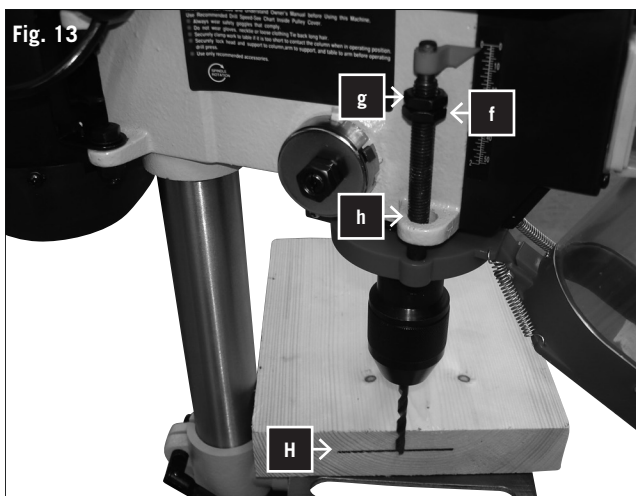
- 1 SO SPÍNAČOM „OFF“ (VYPNUTÉ), otvoríte kryt.
- 2 Uvoľnite hnací remeň na pravej strane hlavice stroja, ktorý uvoľníte krídlovými skrutkami (d) na oboch stranách. Tlačte pravú stranu motora v smere vretena, aby ste uvoľnili klinový remeň (pre typ ŠTB 16s: uvoľníte klinový remeň použitím páky (e)). Upevnite opäť krídlové skrutky.
- 3 Pripojte klinový remeň ku príslušnej remenici.
- 4 Uvoľníte krídlové skrutky a stlačte pravú stranu motora tam a späť, aby ste opäť spojili klinový remeň.
- 5 Uvoľníte pásové napätie, aby ste uzavreli tlačidlo. Pás by mal odbočiť približne 13 mm –1/2“ - vrúbkovaným tlakom v strednom bode pásu medzi obvodovými centrálnymi remenicami.
- 6 Uzavrite kryt remenice.
- 7 Ak sa pas posúva počas sľubovania, opäť nastavte napínanie pásu.

#### Tip: Bezpečnostný spínač

Ak chcete nastaviť rýchlosť, musíte otvoriť kryt remenice. V prípade rizika poranenia, prístroj sa okamžite vypne.

### Odstránenie skľučovadla.

- 1 Otvorte čelusť skľučovadla tak široko pokiaľ sa neo-  
točia spojky skľučovadla (A) proti smeru hodinových



(při pohledu shora).

- 2 Palicí opatrně vyklepte sklíčidlo (B) do jedné ruky, přitom držte sklíčidlo ve druhé ruce, aby se zabránilo upadnutí po uvolnění z hlavy vřetená.

#### Hloubkový doraz, Obr. 10.2 (pouze pro td 16t a td 16s)

Hloubkový doraz umožňuje vrtání otvorů do obrobku do definované hloubky. Seřídíte kroužek (6) pomocí stupnice do požadované hloubky a utáhněte kroužek křídlovou maticí (7).

#### Hloubkový doraz, obr. 13 (pouze pro td 13t)

Hloubkový doraz umožňuje vrtání otvorů do obrobku do definované hloubky. Máte na vybranou dvě možnosti.

#### Vrtání do určité hloubky

- 1 Označte hloubku vrtání (H) na jedné straně obrobku.
- 2 PŘI „VYPNUTÉM“ (OFF) SPÍNACI posunujte vrták dolů, dokud špička nebo hrany nejsou v úrovni značky.
- 3 Držte posouvací rukojeť v této poloze.
- 4 Šroubujte spodní matici (B) dolů pro kontakt výstupku hloubkového dorazu (C) na hlavě.
- 5 Šroubujte horní matici (D) dolů a utahujte proti spodní matici.
- 6 Sklíčidlo a vrták se nyní zastaví po pojezdu směrem dolů po vzdálenosti zvolené na stupnici hloubky.

#### Metoda stupnice hloubky

Poznámka: pro tuto metodu s vřetenem v jeho horní poloze musí být špička vrtáku pouze lehce nad horní stranou obrobku.

- 1 Vypněte stroj, snižte vrtačku tak, až ukazatel (E) ukazuje na požadovanou hloubku vrtání na stupnici hloubky (F).
- 2 Šroubujte spodní matici (B) dolů, až dosáhnou spodního dorazu (C).
- 3 Uzamkněte spodní matici (D) proti horní matici.
- 4 Sklíčidlo a vrták se nyní zastaví po pojezdu směrem dolů po vzdálenosti zvolené na stupnici hloubky.

#### Polohování stolu a obrobku, obr. 14

Vždy umísťujte kus podkladového materiálu (A) (dřevo, překližka, ...) na stůl pod obrobek (B). To zabraňuje štípnutí nebo tvorbě hrubých okrajů na spodní straně obrobku při průchodu vrtáku spodní stranou. Aby se zabránilo otáčení podkladového materiálu, musí se dotýkat levé strany sloupce, viz obrázek.

Varování: Aby se zabránilo vytržení obrobku nebo podkladového materiálu z vaší ruky během vrtání, musí se umísťovat na levou stranu sloupce. Pokud není obrobek nebo podkladový materiál dostatečně dlouhý pro dosažení sloupce, připevněte jej ke stolu. Pochybení tak může způsobit poranění osob.

Poznámka: Pro malé kusy (A), které nelze upevnit ke stolu, používejte svěrák sloupové vrtačky (volitelné příslušenství).

Svěrák (B) musí být upnut nebo přišroubován (C) ke stolu, aby se zabránilo otáčení obrobku nebo zlomení nástroje.

- ručičiek (pri pozeraní zhora).
- 2 Pozorne klopte skľučovadlo s kladivkom (B) v jednej ruke kým držíte skľučovadlo v druhej ruke, aby ste zabránili upadnutiu, keď ho uvoľníte z hlavy vretena.

#### **Hĺbkové tlačidlo, Obr. 10.2 (iba pre td 16t a td 16s)**

Hĺbkové tlačidlo umožní vŕtanie dier v obrobku po definovanej hĺbku. Nastavte koliesko (6) použitím mierky do žiadanej hĺbky a upevnite koliesko s krídlatou maticou (7).

#### **Hĺbkové tlačidlo, Obr. 13 (iba pre td 13t)**

Hĺbkové tlačidlo umožní vŕtanie dier v obrobku po definovanej hĺbku. Mate na to dve možnosti.

#### **Vŕtanie do určitej hĺbky.**

Označte si hĺbku vŕtania (H) na jednej strane obrobku.

- 1 So Spínačom „OFF“, prineste vrtnú korunku dole pokiaľ špička nie je rovnomerne so značkou.
- 2 Držte rukoväť pevne v tejto pozícii.
- 3 Otočte dolnú maticu {B} dole, aby ste dosiahli držadlo hĺbkového tlačidla {C} na dne.
- 4 Otočte hornú maticu {D} dole a utiahnite proti dolnej matici.
- 5 Skľučovadlo a vrtná korunka sa zastavia po upevnení smerom nadol v hĺbke označenej na hĺbkovej stupnici.

#### **Metoda hĺbkovej mierky**

Poznámka: pre túto metódu, vrtná korunka s vretenom musí byť umiestnená iba trochu nad obrobkom.

- 1 Vypnite stroj, čo najnižšie ku ukazovateľu položte vŕtačku (E) ukazujúc k žiadanej vŕtacej hĺbkovej stupnici (F).
- 2 Otočte dolnú maticu (B) smerom dole pokiaľ nedosiahnete dolnú hranicu (C).
- 3 Uzavrite dolnú maticu (D) proti hornej matici.
- 4 Skľučovadlo a vrtná korunka sa zastavia po upevnení smerom nadol v hĺbke označenej na hĺbkovej stupnici.

#### **Umiestnenie stola a obrobku, Obr. 14**

Vždy umiestnite podkladový materiál (A) (drevo, ...) na stôl pod obrobok (B). Zabráni to rozštiepeniu obrobkov, keď vrtná korunka prejde cez obrobok. Aby ste zabránili otáčaniu záložného materiálu, musíte sa držať ľavej strany ako vysvetlené na obrázku.

Varovanie: Aby ste zabránili vyklíznutiu záložného materiálu z Vašej ruky kým vŕtate, položte to na ľavú stranu stĺpa. Ak podkladový materiál nie je dostatočne dlhý na dosiahnutie stĺpa, upnite ho k stolu. Ak by sa Vám to nepodarilo, mohlo by viesť k vážnemu poraneniu.

Poznámka: Pre malé kusky (A) ktoré nemôžu byť pripevnéne k stolu, použite vŕtací zverák (voliteľné).

Zverák (B) musí spojiť svorku alebo maticu (C) k stolu, aby sa zabránilo zraneniam z točivej práce alebo možného pretrhnutia.

### Vrtání otvoru

Vytvořte důlek do obrobku v místě budoucího otvoru, pomocí důlčíku nebo ostrého hřebíku. Před zapnutím navedte vrtačku dolů k důlku na obrobku, tím ověříte vrtání na správné poloze.

Zapněte spínač a tlačte na posunovací rukojeti dostatečnou silou, aby vrták vrtal.

**PŘÍLIŠ POMALÉ POSOUVÁNÍ** může způsobit rozžhavení vrtáku.

**PŘÍLIŠ RYCHLÉ POSOUVÁNÍ** může způsobit zastavení motoru, sklouznutí vrtáku, trháním uvolnit obrobek nebo zlomit vrták.

Vrtáte-li do kovu, může být zapotřebí mazat špičku vrtáku motorovým olejem pro zabránění rozžhavení vrtáku.

## Údržba

### VAROVÁNÍ:

Před prováděním čištění nebo údržby vrtačky musí být pro vaši bezpečnost zástrčka napájecího kabelu odpojena z elektrické zásuvky.

#### Udržujte svůj přístroj čistý.

Budte opatrní při používání čisticidel pro domácnosti např. benzín, trichloretylen, chlorid, čpavek, atd., mohou poškodit plastové díly.

Abyste zabránili poškození motoru, často jej vyfukujte nebo vysávejte, abyste vrtačku udržovali bez prachu pro dobrou ventilaci motoru.

### Napájecí kabel.

Vyvarujte se úrazu elektřinou nebo požáru, vyměňte síťový kabel hned, jakmile je zkroucen, pořezán nebo nějakým způsobem poškozen.

### Mazání.

všechna kuličková ložiska byla naplněna tukem ve výrobě. Žádné další mazání nářadí není nutné.

Periodicky mazejte drážky pera ve vřetenu a ozubnici.

Pro mazání per snížte hřídel a naneste mazivo do vřetena z horní strany řemenice. Několikrát posunujte hřídel nahoru a dolů. Pro mazání ozubnice snížte hřídel a naneste mazivo na vnější plochu hřídele. Několikrát posunujte hřídel nahoru a dolů.

## Elektrické zapojení

Po kompletní instalaci vodičů elektrického motoru je pila připravena k používání.

Zákaznické přípojky do systému napájení a všechny prodlužovací kabely, které jsou povoleny, se musí přizpůsobit místním nařízením.

### Poškozené kabely elektrického zapojení

Kabely elektrického zapojení často trpí poškozením izolace.

Možné příčiny:

- Protlačená místa, když jsou elektrické kabely vedeny přes okno nebo mezerou pod dveřmi.
- Zauzlování vznikající nesprávným připojením nebo vedením kabelu.



### **Vrtanie diery.**

Urobte zárez do obrobku, tam kde chcete mať diery, použitím ostrého noža. Pred tým ako zapnete stroj, položte vrtáčku dole ku obrobku presne na označené miesto.

Zapnite stroj a tlačte rukoväť smerom na dol, tak silno, aby ste mohli prerezať obrobok.

**PRÍLIŠ POMALÉ ZASÚVANIE** môže spôsobiť spálenie vrtnej korunky.

**PRÍLIŠ RÝCHLE ZASÚVANIE** môže zastaviť motor, pokĺznutie vrtáčky, roztrhnutie obrobku, alebo zlomenie vrtnej korunky.

Ak vrtáte metal, môže byť nevyhnutné, aby ste natreli špičku vrtnej korunky s motorovým olejom, aby ste zabránili poškodeniu.

## **Údržba**

### **VAROVANIE:**

Pre Vašu bezpečnosť, vypnite stroj and odstráňte zástrčku od zdroja pred každou údržbou na tejto vrtáčke.

#### **Udržujte všetky prístroje čisté.**

Dajte pozor na niektoré úžitkové očistné produkty a iné látky ako benzín, etanol, chlorid, amónium, a tak ďalej., lebo môžu poškodiť diely z plastového materiálu.

Aby ste zabránili poškodeniu motora, vyfúknite tento motor pravidelne tak, aby ste zabránili prachu z vrtnej korunky dostať sa do normálnej ventilácie motora.

### **Sieťový kábel**

Aby ste zabránili šoku a hazardu s ohňom, ak je sieťový kábel horúci, pretrhnutý alebo nejako zničený, okamžite ho vymeňte.

### **Mazanie.**

Všetky guľkové ložiská boli namazané v továrni. Žiadne ďalšie mazanie nie je potrebné.

Pravidelne namažte drážkový hriadeľ vo vretene a na stojane.

Aby ste namazali hriadeľ, položte hriadeľ z vrchu na vreteno. Posúvajte hriadeľ hore a dole niekoľkokrát. Aby ste namazali stojan, umiestnite hriadeľ dole a naneste maz na vonkajšom povrchu hriadele. Posúvajte hriadeľ hore a dole niekoľkokrát.

## **Elektrický konektor**

Inštalovaný elektrický motor je zapojený.

Zákazníkovu pripojenie k systému napájania a použitím predlžovacieho kábla, musí byť v súlade s lokálnymi predpismi.

### **Defektný elektrický spojovací kábel**

Elektrický spojovací kábel môže byť často poškodený.

Možné príčiny škody:

- Prepichnutím miesta keď spojovací kábel vedie cez okno alebo cez škáry dverí.
- Skrútením kábla, ktoré vznikne pri nesprávnom pripojení.
- Prerezaním kábla, ktoré vznikne ťahaním káblov.
- Poškodením izolácie, ktoré vznikne násilným ťahaním

- Pořezání vznikající chozením po kabelu.
- Poškození izolace vznikající při násilném vytahování z elektrické zásuvky.
- Praskliny z důvodu staré izolace.

**Takto poškozené kabely elektrického zapojení se nesmí používat, protože poškozená izolace zapříčiňuje velká nebezpečí.**

Pravidelně kontrolujte kabely elektrického zapojení kvůli poškození. Ujistěte se, že je při kontrole již kabel odpojen od napájení.

Kabely elektrického zapojení musí vyhovovat směrnícím platným ve vaší zemi.

#### ■ JEDNOFÁZOVÝ MOTOR

- Napájecí napětí se musí shodovat s napětím uvedeným na výkonostním štítku motoru.
- Prodlužování kabely o délce až 25 m musí mít průřez jednotlivých vodičů 1,5 mm<sup>2</sup> a nad 25 m nejméně 2,5 mm<sup>2</sup>.
- Připojení k napájení musí být jištěno 16 A pomalou pojistkou.

#### Důležitá poznámka:

Motor se v případě přetížení automaticky vypíná. Motor lze po určité době ochlazování opět zapnout, doba se může měnit.

#### ■ TŘÍFÁZOVÝ MOTOR

- Napájecí napětí musí být v rozpětí 380 až 420 V / 50 Hz.
- Připojení k zdroji energie je třeba provést pomocí pěti vodičů (3 P + N + PE).
- Prodlužovací kabel musí mít minimální průřez jednotlivých vodičů nejméně 1,5 mm<sup>2</sup>.

#### Varování:

Stroj nepoužívejte ve venkovním prostředí. Stroj musí mít zemnicí kabel pro ochranu obsluhy před elektrickými úrazy.

kábla zo zásuvky.

- Praskliny, ktoré vzniknú zo starej izolácie.

**Takéto chybné elektrické spojovacie káble nemôžu byť použité, pretože môžu byť nebezpečné.**

Skontrolujte možné škody pravidelne na elektrických spojovacích kábloch. Pri kontrole sa uistite či kábel je odpojený zo siete.

Elektrické spojovacie káble musia byť v zhode s predpismi platnými vo vašej zemi .

#### ■ JEDNOFÁZOVÝ MOTOR

- Napätie siete musí sa zhodovať s napätím určeným na výkonnostným štítkom motora.
- Káble sú určené do dĺžky 25 m musí mať pričný rez 1,5 mm. a okrem 25 m najmenej 2,5 mm.
- Spojenie so sieťami musí byť chránené s 16 A pomaločinnou poistkou.

#### **Dôležitá poznámka:**

Motor sa automaticky vypne v prípade preťaženia. Motor sa môže opäť zapnúť po ochladení.

#### ■ TROJFÁZOVÝ MOTOR

- Napätie siete musia byť medzi 380 a 420 V / 50 Hz
- Spojenie ku sieti a spojovací kábel musia mať päť vedení (3 P + N + PE).
- Predlžovacie káble musia mať pričný rez najmenej 1,5 mm<sup>2</sup>.

#### **Varovanie:**

Vítačka nesmie byť obsluhovaná vonku na otvorenom mieste. Stroj musí mať zemný štít, aby ste zabránili elektrickému šoku.

## Prohlášení o shodě ES

My, Scheppach Fabrikation von Holzbearbeitungsmaschinen GmbH, Günzburger Straße 69, D-89335 Ichenhausen prohlašujeme, že níže uvedený stroj se shoduje s příslušnými bezpečnostními a zdravotními požadavky směrnic EC, vypsány níže, ve svém návrhu a konstrukci a ve verzi, kterou uvádíme do prodeje.

Toto prohlášení nebude platit, pokud se na stroji provedou změny bez našeho souhlasu.

Stroj:

**Radiální sloupová vrtačka**

Typ:

td 13t (Artikelnummer 390 6803 000 / 390 6803 901 / 390 6803 908)

td 16t (Artikelnummer 390 6804 000 / 390 6804 901 / 390 6804 908)

td 16s (Artikelnummer 390 6805 000 / 390 6805 901 / 390 6805 908)

Příslušné EC směrnice:

**EC směrnice o strojních zařízeních 2006/42/EHS**

**EC nízkonapěťová směrnice 2006/95/EHS**

**EC elektromagnetická slučitelnost 2004/108/EHS.**

Úředně oznámený orgán ve smyslu dodatku VII:

Intertek Testing Services Shanghai

Building No. 86, 1198 Qinzhou Road (North)

Caohejing Development Zone

Shanghai 200233, Čína

Datum:

Ichenhausen, 26.01.2010



Podpis

**Thomas Honigmann (generální ředitel)**

## ES prehlásenie o zhode

My, Scheppach Fabrikation von Holzbearbeitungsmaschinen GmbH, Günzburger Straße 69, D-89335 Ichenhausen prehlasujeme, že IHE stroje pomenované nižšie zodpovedajú IHE dôležitým bezpečnostným a hygienickým požiadavkám a ES pokynov nižšie uvedených a verzii IHE, ktorú sme uviedli na trh. Toto vyhlásenie sa stáva neplatné, ak dochádza k zmenám v stroji bez nášho súhlasu.

Stroj  
Radiálna stĺpová vŕtačka

Typ:  
td 13t (Artikelnummer 390 6803 000 / 390 6803 901 / 390 6803 908)  
td 16t (Artikelnummer 390 6804 000 / 390 6804 901 / 390 6804 908)  
td 16s (Artikelnummer 390 6805 000 / 390 6805 901 / 390 6805 908)

Príslušná smernica ES:  
ES strojné smernice 2006/42/EG,  
ES nízke napätia 2006/95/EWG,  
EC-EMV smernice 2004/108/EWG.

Notifikovaný orgán v zmysle prílohy VII:  
Intertek testovanie Shanghai  
Budova č 86, 1198 Qinzhou Road (North)  
Caohejing Development Zone  
Shanghai 200233, Čína

Dátum:  
Ichenhausen, 26.01.2010



Podpis  
Thomas Honigmann (výkonný riaditeľ)

## Řešení problémů

**VAROVÁNÍ:** Před řešením problému vždy vypínejte a vytahujte zástrčku ze zásuvky.

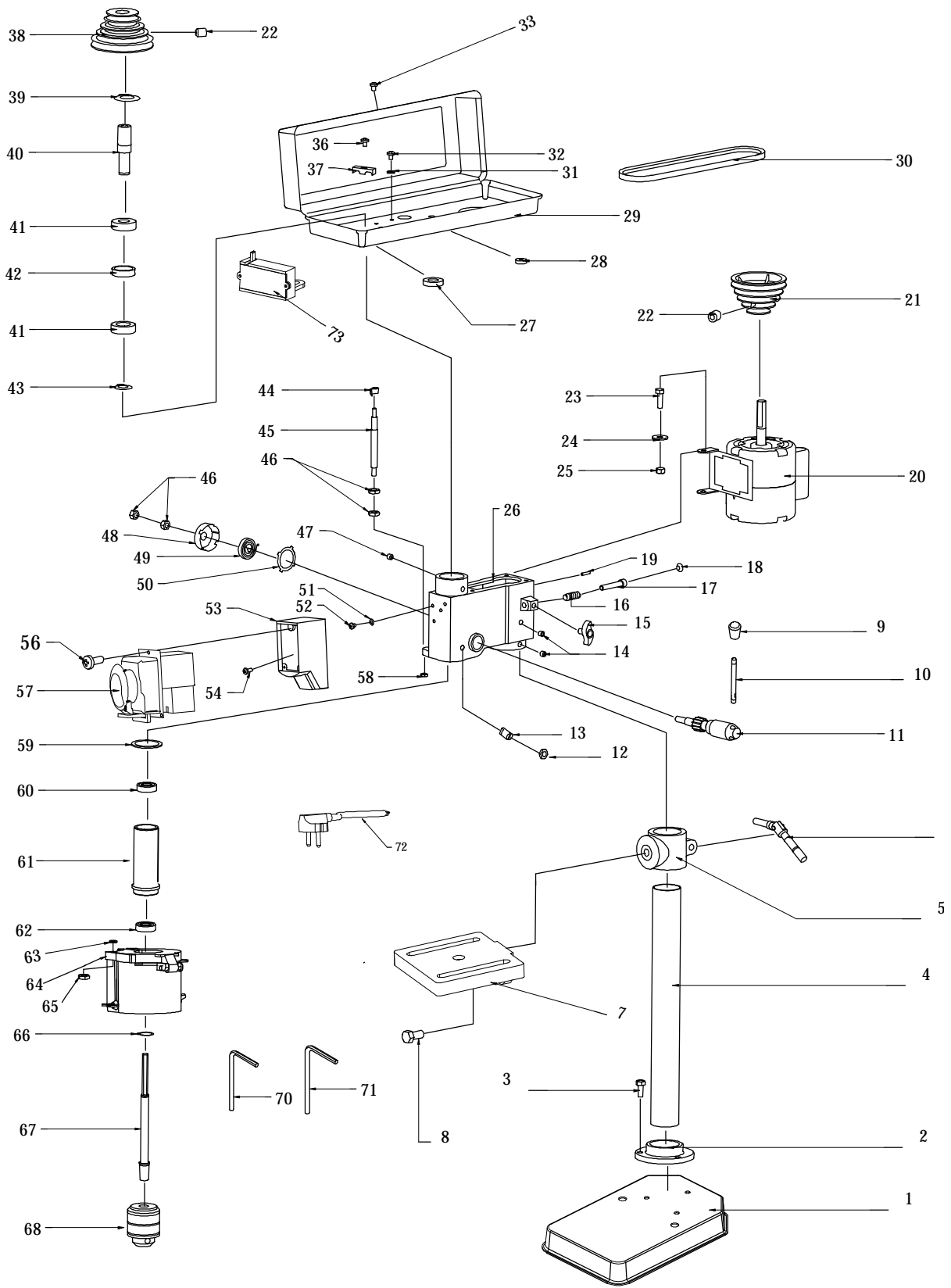
Problém	Příčina	Řešení
Hřídel se vrací příliš pomalu či rychle	Pružina má nesprávné napětí	Seřídít napnutí pružiny. Viz „Vratná pružina hřídele“
Skříčidlo nezůstává připevněno k vřetenu. Vypadává při pokusu instalace.	Nečistoty, tuk nebo olej na kónické vnitřní straně skříčidla nebo na kónické ploše vřetena.	Pomocí domácího čisticího prostředku vyčistěte kónické plochy vřetena a skříčidla pro odstranění všech nečistot, mastnot a oleje. Viz „Instalace skříčidla“.
Hlučný provoz	1. Nesprávné napnutí řemenu	1. Seřídíte napnutí řemenu. Viz „Volba rychlosti a napnutí řemene“.
	2. Suché vřeteno.	2. Namažte vřeteno. Viz „Mazání“
	3. Volná řemenice vřetena.	3. Zkontrolujte utažení záchytné matice na řemenici, dle potřeby utáhněte.
	4. Volná řemenice motoru.	4. Utáhněte sadu šroubů na řemenici motoru.
Třisky na spodní straně.	Pod obrobkem není „podkladový materiál“.	Použijte „podkladový materiál“. Viz „Polohování stolu a obrobku“
Obrobek se uvolňuje z ruky.	Řádně nepodepřen nebo neupnut.	Podepřete nebo upněte obrobek. Viz „Polohování stolu a obrobku“
Vrták se žhaví	1. Nesprávná rychlost.	1. Změňte rychlost. Viz „Volba rychlosti a napnutí řemene“.
	2. Piliny nevychází z otvoru.	2. Vrták častou vysouvejte pro uvolnění pilin.
	3. Tupý vrták	3. Nabruste vrták.
	4. Příliš pomalé posouvání	4. Dostatečně rychle posouvejte vrták, aby vrták vrtal.
Na začátku vrtání není otvor kulatý.	1. Tvrdá vlákna ve dřevě nebo délky řezných stran a/nebo úhly nejsou stejné. 2. Ohnutý vrták.	1. Nabruste správně vrták. 2. Vyměňte vrták.
Vrták se v obrobku zasekává	1. Obrobek svírá vrták nebo nadměrný posunovací tlak.	1. Podepřete obrobek či jej upněte. Viz „Polohování stolu a obrobku“
	2. Nesprávné napnutí řemenu.	2. Seřídíte napnutí řemenu. Viz „Volba rychlosti a napnutí řemene“.
Nadměrné chvění nebo házení vrtáku.	1. Ohnutý vrták.	1. Použijte rovný vrták.
	2. Opatřebená ložiska vřetena	2. Vyměňte ložiska.
	3. Vrták nesprávně nainstalován do skříčidla.	3. Vrták správně nainstalujte. Viz „Instalace vrtáků“.
	4. Skříčidlo nesprávně nainstalováno.	4. Skříčidlo správně nainstalujte. Viz „Instalace skříčidla“.

## Rada na hľadanie chýb

**VAROVANIE:** vypnite tlačidlo a vždy odpojte zástrčku zo zásuvky pred hľadaním chýb.

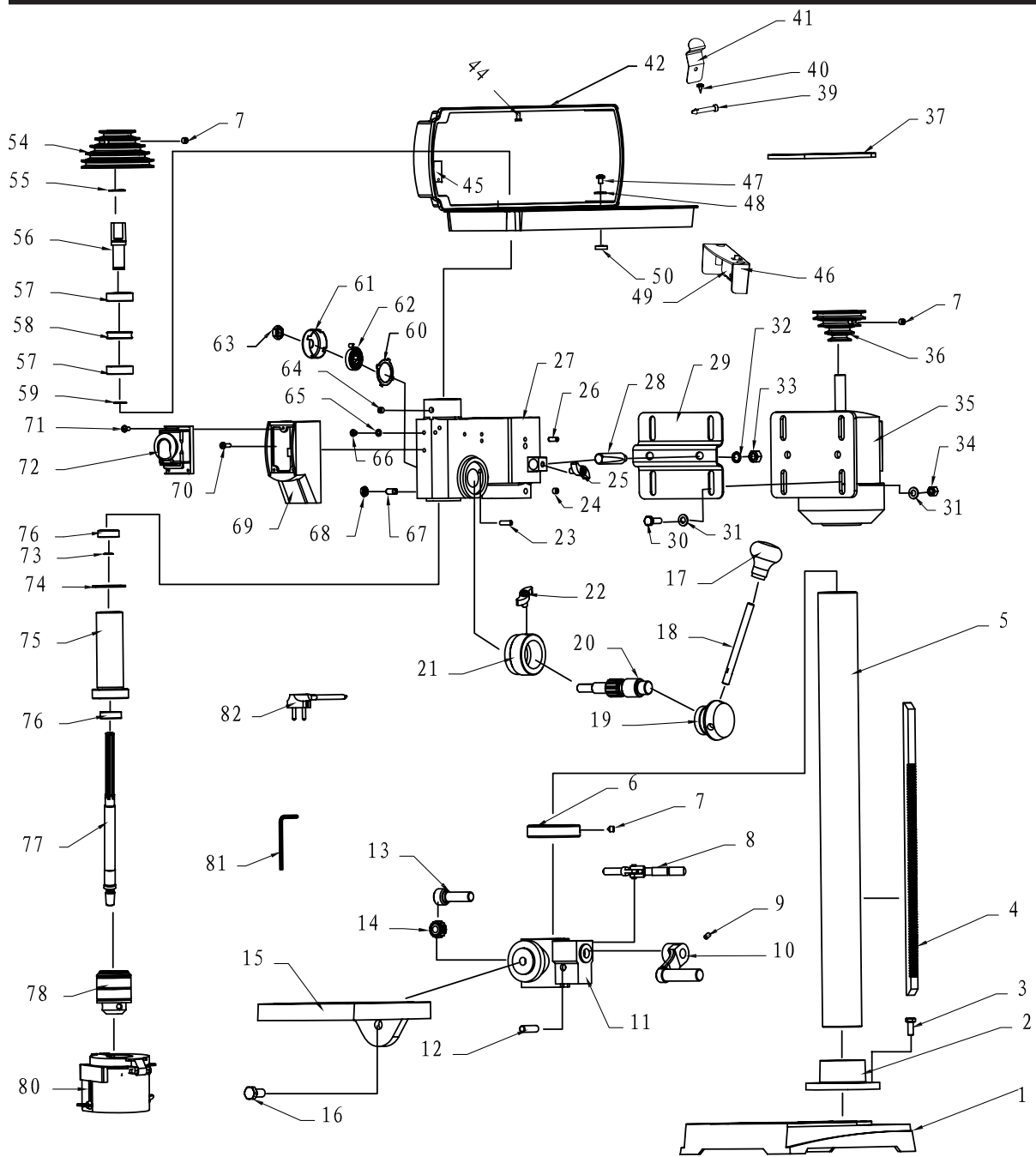
Problém	Problém	Náprava
Hriadeľ sa vracia príliš pomalý alebo príliš rýchlo	Vzpruha má nesprávne napnutie	Nastavte napätie pružiny
Skľučovadlo neostáva pripojené ku vretenu. Pri inštalácii padá.	Špina, masť alebo olej sú vo vnútri a na povrchu skľučovadla alebo vretena.	Použitím domáceho saponátu, vyčistíte povrch vretena a všetku špinu, masť a olej. Pozri „Inštaláciu skľučovadla“.
Hlučné operácie	1. Nesprávne napínanie pásu 2. Suché vreteno 3. Uvoľnenie remenice vretena 4. Uvoľnenie remenice motora	1. Nastavte napínanie pásu. Pozri „Vyberanie rýchlosti a napínanie pásu“. 2. Namažte vreteno. Pozri „Mazanie“ 3. Skontrolujte upätie 4. Uprite závit remenice motora
Drevené črepiny na rube.	Žiaden zálohový materiál za obrobkom	Použite „Podkladový materiál“. Pozri „Umiestnenie stola a obrobku“.
Obrobok odpadáva od ruky	Nie je podopretý alebo vyhlbený správne.	Podložte obrobok alebo ho upnite. Pozri „Uprite stôl a obrobok“.
Vrtná korunka vzdáva zvuky	1. Nesprávna rýchlosť. 2. Stružliny nevyviaznu z diery. 3. Tupá vrtná korunka 4. Príliš pomalé vrtanie	1. Zmeňte rýchlosť. Pozri „Zmena rýchlosti a pasové napnutie“. 2. Odľahujte často vrtnú korunku aby ste odstránili stružliny. 3. Priostrite vrtnú korunku 4. Vrtajte tak rýchlo aby vrtná korunka prerezala povrch.
Vrtanie spôsobuje dieru nie kruh	1. Tvrdé piliny v dreve 2. Sklon vrtnéj korunky	1. Priostrite správne vrtnú korunku. 2. Vymeňte vrtnú korunku
Kúsky vrtnéj korunky v obrobku.	1. Obrobok zvierá vrtnú korunku alebo je veľmi pod tlakom. 2. Nesprávne pasové napnutie.	1. Podložte obrobok. Pozri „Umiestnenie stola a obrobku“. 2. Nastavte pasové napnutie. Pozri „Zmena rýchlosti a pasové napnutie“
Nadbytočná vrtná korunka sa nadhadzuje alebo sa tacká.	1. Ohnutie vrtnéj korunky 2. Ložiská vretena 3. Vrtná korunka nie poriadne inštalovaná do skľučovadla. 4. Skľučovadlo nie je poriadne inštalované.	1. Použite rovnú vrtnú korunku 2. Vymeňte ložiská. 3. Inštalujte poriadne vrtáčku. Pozri „Inštalovanie vrtnéj korunky“. 4. Inštalujte poriadne skľučovadlo. Pozri „Inštaláciu skľučovadla“.

td 13t

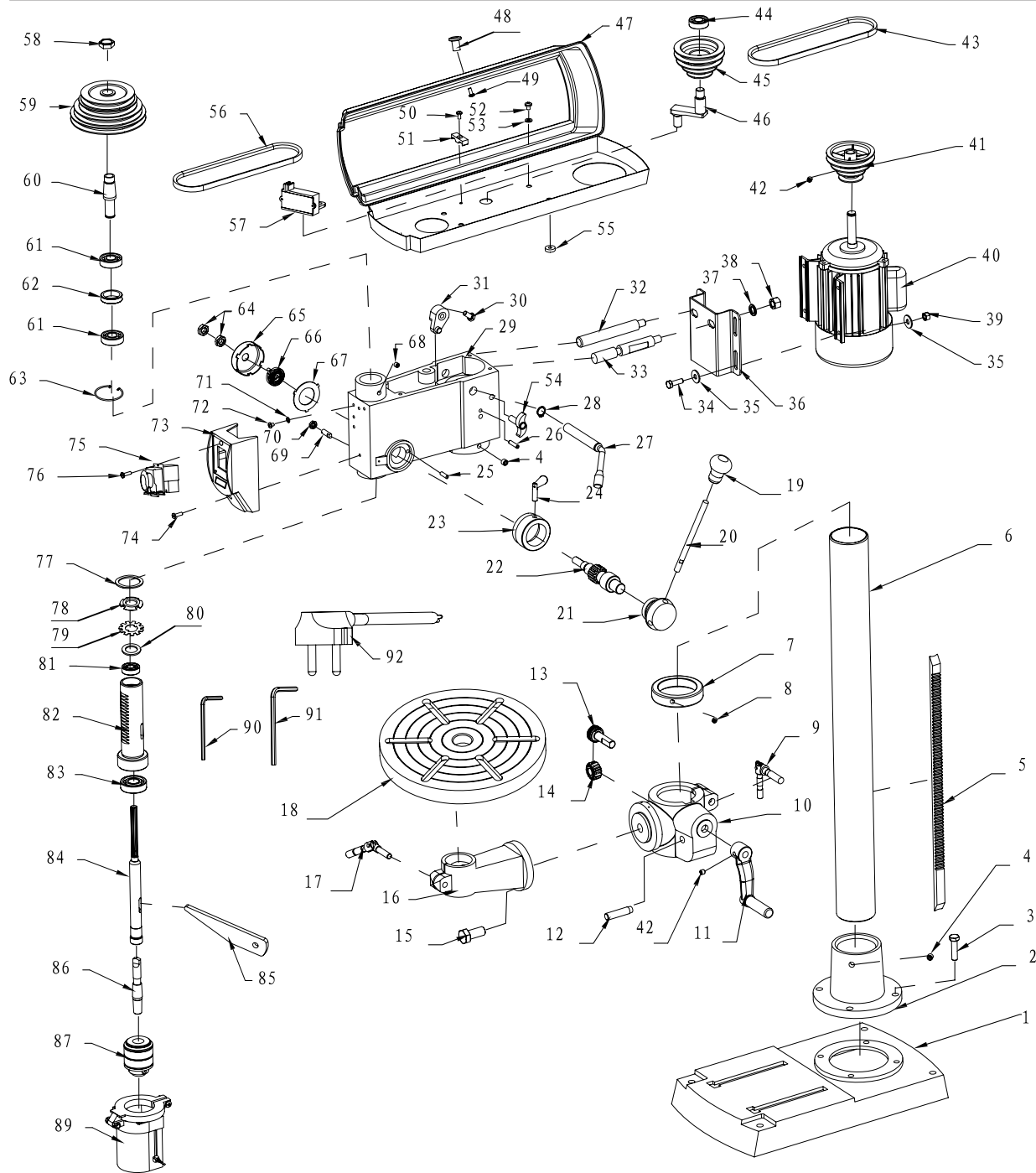




td 16t



td 16s







### Garantie D

Offensichtliche Mängel sind innerhalb von 8 Tagen nach Erhalt der Ware anzuzeigen, andernfalls verliert der Käufer sämtliche Ansprüche wegen solcher Mängel. Wir leisten Garantie für unsere Maschinen bei richtiger Behandlung auf die Dauer der gesetzlichen Gewährleistungsfrist ab Übergabe in der Weise, dass wir jedes Maschinenteil, das innerhalb dieser Zeit nachweisbar in Folge Material- oder Fertigungsfehler unbrauchbar werden sollte, kostenlos ersetzen. Für Teile, die wir nicht selbst herstellen, leisten wir nur insoweit Gewähr, als uns Gewährleistungsansprüche gegen die Vorlieferanten zustehen. Die Kosten für das Einsetzen der neuen Teile trägt der Käufer. Wandlungs- und Minderungsansprüche und sonstige Schadensersatzansprüche sind ausgeschlossen.

### Warranty GB

Apparent defects must be notified within 8 days from the receipt of the goods. Otherwise, the buyer's rights of claim due to such defects are invalidated. We guarantee for our machines in case of proper treatment for the time of the statutory warranty period from delivery in such a way that we replace any machine part free of charge which provably becomes unusable due to faulty material or defects of fabrication within such period of time. With respect to parts not manufactured by us we only warrant insofar as we are entitled to warranty claims against the upstream suppliers. The costs for the installation of the new parts shall be borne by the buyer. The cancellation of sale or the reduction of purchase price as well as any other claims for damages shall be excluded.

### Garantie FR

Des défauts visibles doivent être signalés au plus tard 8 jours après la réception de la marchandise, sans quoi l'acheteur perd tout droit à des rédevances pour des têts défauts. Nous garantissons nos machines, dans la mesure où elles sont manœuvrées correctement, pour la durée légale de garantie à compter de la remise dans ce sens que nous remplaçons gratuitement toute pièce de la machine devenue inutilisable durant cette période pour des raisons d'erreur de matériau ou de fabrication. Toutes pièces que nous ne fabriquons pas nous-mêmes ne sont garanties que si nous possédons des droits à la garantie vis-à-vis des fournisseurs respectifs. Les frais pour la mise en place des nouvelles pièces sont à la charge de l'acheteur. Tous droits à réhabilitation et toutes prétentions à diminutions ainsi que tous autres droits à indemnité sont exclus.

### Garanzia I

Vizi evidenti vanno segnalati entro 8 giorni dalla ricezione della merce, altrimenti decadono tutti i diritti dell'acquirente inerenti a vizi del genere. Appurato un impiego corretto da parte dell'acquirente, garantiamo per le nostre macchine per tutto il periodo legale di garanzia a decorrere dalla consegna in maniera tale che sostituiamo gratuitamente qualsiasi componente che entro tale periodo presenti dei vizi di materiale o di fabbricazione tali da renderlo inutilizzabile. Per componenti non fabbricati da noi garantiamo solo nella misura nella quale noi stessi possiamo rivendicare diritti a garanzia nei confronti dei nostri fornitori. Le spese per il montaggio dei componenti nuovi sono a carico dell'acquirente. Sono escluse pretese di risoluzione per vizi, di riduzione o ulteriori pretese di risarcimento danni.

### Garantía ES

Los defectos evidentes deberán ser notificados dentro de 8 días después de haber recibido la mercancía, de lo contrario el comprador pierde todos los derechos sobre tales defectos. Garantizamos nuestras máquinas en caso de manipulación correcta durante el plazo de garantía legal a partir de la entrega. Sustituiremos gratuitamente toda pieza de la máquina que dentro de este plazo se torne inútil a causa de: piezas de desgaste, danos de transporte, danos causados pelo manejo indevido ou pela desatenação as instruções de serviço, falhas da instalação elétrica por inobservância das normas relativas à electricidade. Além disso, a garantia só poderá ser reivindicada para aparelhos que não tenham sido consertados por terceiros. O cartão de garantia só vale em conexão com a fatura.

### Garantia PT

Para este aparelho concedemos garantia de 24 meses. A garantia cobre exclusivamente defeitos de material ou de fabricação. Peças avariadas são substituídas gratuitamente. cabe ao cliente efetuar a substituição. Assumimos a garantia unicamente de peças genuínas schepdach. Não há direito à garantia no caso de: peças de desgaste, danos de transporte, danos causados pelo manejo indevido ou pela desatenação as instruções de serviço, falhas da instalação elétrica por inobservância das normas relativas à electricidade. Além disso, a garantia só poderá ser reivindicada para aparelhos que não tenham sido consertados por terceiros. O cartão de garantia só vale em conexão com a fatura.

### Garantie NL

Zichtbare gebreken moeten binnen de 8 dagen na ontvangst van de goederen worden gemeld, zo niet verliest de verkoper elke aanspraak op grond van deze gebreken. Onze machines worden geleverd met een garantie voor de duur van de wettelijke garantietermijn. Deze termijn gaat in vanaf het moment dat de koper de machine ontvangt. De garantie houdt in dat wij elk onderdeel van de machine dat binnen de garantietermijn aantoonbaar onbruikbaar wordt als gevolg van materiaal- of productiefouten, kosteloos vervangen. De garantie vervalt echter bij verkeerd gebruik of verkeerde behandeling van de machine. Voor onderdelen die wij niet zelf produceren, geven wij enkel de garantie die wij zelf krijgen van de oorspronkelijke leverancier. De kosten voor de montage van nieuwe onderdelen vallen ten laste van de koper. Eisen tot het aanbrengen van veranderingen of het toestaan van een korting en overige schadeclaims zijn uitgesloten.

### Garanti NO

Åpenbare mangler skal meldes innen 8 dager etter at varen er mottatt, ellers taper kunden samtlige krav pga slik mangel. Vi gir garanti for at våre maskiner ved riktig behandling under den rettslige garanti tidens varighet, fra overlevering, på den måten at vi erstatter kostnadsfritt hver maskindel, som innen denne tiden påviselig er ubrukkbar som følge av material- eller produksjonsfeil. For deler som vi ikke produserer selv, yter vi garanti kun i den utstrekning som garantikrav mot underleverandør tilkommer oss. Kjøperen bærer kostnadene ved montering av nye deler. Endrings- og verditapskrav og øvrige skadeerstatningskrav er utelukkede.

### Garanti SE

Uppenbara brister ska anmälas inom 8 dagar efter mottagandet, i annat fall förlorar köparen samtliga anspråk på grund av dessa brister. Vi lämnar garanti för våra maskiner vid riktig hantering för den lagenliga garantitiden från övertagandet på det sättet, att vi kostnadsfritt ersätter varje maskindel, som inom denna tid blir obrukbar bevisligen som följd av material eller tillverkningsfel. För delar, som vi inte själva tillverkar, lämnar vi endast garanti i så måtto, som vi själva får garanti av våra underleverantörer. Kostnaderna för monteringen av de nya delarna bär köparen. Förändrings och värdeminskninganspråk och övriga skadeståndsanspråk är utslutna.

### Garanti DK

Med denna maskin følger en 24 måneders garanti. Garantien dækker endast material- og konstruktionsfejl. Defekta delar ersätts utan omkostningar, men kunden står för installationen. Vår garanti dækker endast original schepdach-delar. Anspråk på garanti öreligger inte för: garantitäckers ej, transportskador, skador orsakade av felaktig behandling och då skötselöfreskrifter inte beaktats. Vidare kan garantikrav endast ställas för maskiner som inte har reparerats av tredje part.

### Takuu FIN

Ilmeisistä puutteista tulee ilmoittaa kahdeksan päivän kuluessa tavarän vastaanottamisesta. Muutoin ostaja ei voi vaatia korvausta ko. puutteista. Annamme takuun oikein käsitellyille koneillemmen lakisääteiseksi takuujaksi tavarän luovutuksesta alkaen siten, että vaihdamme korvaukselta minkä tahansa koneenos, joka osoittautuu tämän ajan kuluessa käyttökelvottomaksi raaka-aine- tai valmistusvirheestä johtuen. Osille, joita emme valmistais itse, annamme takuun vain mikäli osien toimittaja on antanut niistä takuun meille. Uusien osien asennuskustannukset maksaa ostaja. Purku- ja vähennysvaatimukset ja muut vahingonkorvausvaatimukset eivät tule kysymykseen.

### Zárúka SK

Zrejme vady musia byť predstavené v priebehu 8 dni po obdržaní tovaru, ináč zákazník stratí všetky nároky týkajúce sa takejto vady. Ponúkame záruku na naše aparáty, ktoré sú správne používané počas zákonného termínu záruky tak, že bezplatne vymeníme každú časť aparátu, ktorá sa v priebehu tohto času môže stať dokázateľne nefunkčnou dôsledkom materiálnej či výrobnej vady. Na časti ktoré sami nevyrobáme, poskytujeme záruku iba v rozsahu, v ktorom nám prísluší nárok na záručné plnenie k subdodávateľovi. Za trovu týkajúce sa inštalácie novej súčastičky je zodpovedný zákazník. Nárok na výmenu tovara, na zľavu a iné nároky na nahradenie škody sú vylúčené.

### Garancija SL0

Očitne pomanjkljivosti je potrebno naznaiti 8 dni po prejemu blaga, v nasprotnem primeru izgubi kupec vse pravice do garancije zaradi takšnih pomanjkljivosti. Za naše naprave dajemo garancijo ob pravilni uporabi za čas zakonsko določenelega roka garancije od predaje in sicer na takšen način, da vsak del naprave brezplačno nadomestimo, za katerega bi se v tem roku izkazalo, da je zaradi slabega materiala ali slabe izdelave neuporaben. Za dele, ki jih sami ne izdelujemo, jamčimo samo toliko, kolikor zahteva garancija drugih podjetij. Stroški za vstavljanje novih delov nosi kupec. Zahtev za spreminjanje in zmanjšanje ter ostale zahteve za nadomestilo škode so izključene.

### Zárúka CZ

Viditelné vady jsou poukazatelné během 8 dní od obdržení zboží, jinak ztrácí zákazník všechny nároky týkající se takovýchto vad. Poskytujeme záruku na naše stroje, s kterými je správně zacházeno, na dobu zákonného záručního lhůty začínající od doručení tak, že bezplatně vyměníme každou část stroje, která se během této doby může stát prokazatelně nepoužitelnou následkem materiálové či výrobní vady. Na díly, které sami neopravujeme, poskytujeme záruku pouze v rozsahu, v němž nám přísluší nárok na záruční plnění vůči subdodávateli. Náklady na instalaci nového dílu nese zákazník. Nárok na výmenu zboží, na slevu a jiné nároky na odškodnění jsou vyloučeny.

### Garantii EST

Ilmselgetest vigadest tuleb teatada 8 päeva jooksul pärast kauba kättesaamist, vastasel juhul kaotab ostja kõik õigused garantiile nimetatud vigade tõttu. Õige käsitsemise korral anname oma masinatele garantii seadusega ettenähtud ajaks alates kauba üleandmisest nii, et vahetame tasuta välja kõik masina osad, mis nimetatud aja jooksul peaks muutuma kasutuskoõlmatuks materjali- või tootmisvea tõttu. Osade eest, mida me ise ei tooda, anname garantii vaid sellal osas, mis tarnija on meile garanteerinud. Uute osade paigaldamise kulud kannab ostja. Muutmis- ja amortisatsiooninõuded ning muud kahjutasunõuded välistatakse.

### Гарантия (RUS)

Об очевидных дефектах необходимо уведомить в течение 8 дней после получения товара. В ином случае все претензии покупателя по таким дефектам не принимаются. Мы предоставляем гарантию на наши машины при условии правильного обращения с ними. Гарантия действует с момента передачи машины в течение установленного законом гарантийного срока. В течение этого времени мы гарантируем бесплатную замену любой части машины, если она стала непригодна к использованию в результате доказуемых ошибок в применяемых материалах или при изготовлении. На части машины, которые мы не изготавливаем сами, мы предоставляем гарантию в той мере, насколько нас касаются рекламационные претензии к изготовителю. Расходы по замене деталей несет покупатель. Претензии на расторжение договора купли-продажи, штрафы и прочие требования о возмещении ущерба исключаются.

### Gwarancja (POL)

Wszelkie uszkodzenia muszą być zgłaszane w przeciągu 8 dni od daty otrzymania towaru, w przeciwnym wypadku, prawo do reklamacji wygasa. Gwarantujemy, że w czasie trwania gwarancji wymienimy wszelkie części maszyny, które okażą się niesprawne na skutek wad materiału z jakiego zostały wykonane lub błędów w produkcji bez dodatkowych opłat pod warunkiem, że maszyna będzie obsługiwana zgodnie z zaleceniami. W odniesieniu do części nie produkowanych przez nas, gwarancja obowiązuje tylko w przypadku naszych dostawców. Koszty instalacji nowych części są ponoszone przez Klienta. Odszkodowania wynikłe z uszkodzeń maszyny oraz redukcje ceny zakupu maszyny w ramach reklamacji nie będą rozpatrywane.

### Garantija (LAT)

Acīrēdzami defekti ir jāpaziņo 8 dienu laikā no preces saņemšanas. Pretējā gadījumā pircēja tiesības pieprasīt atlīdzību par šādiem defektiem ir spēkā neesošas. Mēs dodam garantiju savām iekārtām, ja pircējs pret tām atbilstoši izturas garantijas laikā. Mēs apņemas bez maksas piegādāt jebkuru rezerves daļu, kas iespējams kļuvis nelietojama bojātu materiālu vai ražošanas defektu dēļ šajā laikā periodā. Attiecībā uz rezerves daļām, kurās nav mūsu ražotās, mēs garantējam tikai gadījumā, ja mums ir garantija no saviem piegādātājiem. Jauno detaļu uzstādīšanas izmaksas ir jāuzņemas pircējam. Pirkuma atcelšana vai pirkuma cenas samazināšana, kā arī jebkuras citas prasības par bojājumu atlīdzināšanu netiek izskatītas.

### Garantija (LIT)

Dėl akivaizdžių matomų defektų turi būti informuota per 8 dienas nuo įrenginio gavimo momento. Kitu atveju pirkėjo teisė reikšti pretenziją dėl šių defektų yra negaliojanti. Savo įrenginiams garantuojame įstatymu nustatytą pilną aptarnavimą garantinio laikotarpio metu, jei yra laikomasi gamintojo-varotojo susitarimo ir mes pažadame nemokamai pakeisti bet kurias mašinos dalis, sugedusias dėl blogos medžiagos ar gamyklinio broko. Mes neatsakome už dalis, pagamintas ne mūsų ir jūsų gautas iš kito tiekėjo. Naujų dalių montavimą kaštai yra pirkėjo atsakomybė. Pirkimo nutraukimas ar pirkimo kainos sumažinimas, kaip ir bet kurios kitos pretenzijos dėl nuostolių nebūs patenkinamos.

### Ábyrgð (IS)

Augljósar skemmdir verður að tilkynna innan 8 daga frá viðtöku vörunnar. Annars er réttur kaupanda um bætur vegna slíka skemmda ógildur. Við ábyrgjumst, í tilfelli rétttrar meðhöndlunar yfir lögbundnið ábyrgðartímabil frá afhendingu, að við skiptum um hvern vélarhlut án kostnaðar sem ónotæfur er vegna gallaðs efnis eða skemmda í framleiðslu innan ákveðins tímabils. Af því er tekur til hluti sem ekki eru framleiðdir af okkur, ábyrgjumst við af því leiti aðeins að við eignum rétt á ábyrgðarkröfum gagnvart birgðasöllum. Kostnaður vegna uppsetningar á nýjum hlutum skal falla í skaut kaupanda. Ógilding sölu eða aflsláttur á kaupverði sem og áttar kröfur vegna skemmda eru undanskildar.

<b>Händler:</b> <b>Dealer:</b> <b>Vendeur:</b> <b>Rivenditore:</b> <b>Handelaar:</b> <b>Återförsäljare:</b> <b>Myyjälle:</b> <b>Forhandler:</b> <b>Forhandler:</b>	<b>Gerätetype:</b> <b>Appliance type:</b> <b>Type di apparecchio:</b> <b>Typo di apparecchio:</b> <b>Type:</b> <b>Maskin type:</b> <b>Kone:</b> <b>Apparat type:</b> <b>Maskintype:</b>	<b>Gerätenummer:</b> <b>Serial number:</b> <b>Numéro de liappareil:</b> <b>N. dell'apparecchio:</b> <b>Nummer:</b> <b>Maskin nr.:</b> <b>Koneen numero:</b> <b>Apparat nummer:</b> <b>Maskinnummer:</b>
--------------------------------------------------------------------------------------------------------------------------------------------------------------------------------------------	-----------------------------------------------------------------------------------------------------------------------------------------------------------------------------------------------------------------	---------------------------------------------------------------------------------------------------------------------------------------------------------------------------------------------------------------------------------

