

# WOODSTAR

**CZ**

Štípačka na dřevo  
str. 1-12

**SK**

Štiepačka na drevo  
str. 13-24



• **Iv 70**

---

*Návod na použití / Návod na použitie*





Jen pro státy EU

Elektrické nářadí nevyhazujte do komunálního odpadu!

Podle evropské směrnice 2002/96/EG o nakládání s použitými elektrickými a elektronickými zařízeními a odpovídajících ustanovení právních předpisů jednotlivých zemí se použitá elektrická nářadí musí sbírat odděleně od ostatního odpadu a podrobit ekologicky šetrnému recyklování.

### Výrobce:

Woodster GmbH  
Gunzburger Straße 69  
D-89335 Ichenhausen

### Vážený zákazníku,

Přejeme Vám hodně potěšení a úspěchů při práci s Vaším novým strojem.

### Upozornění:

Výrobce tohoto přístroje neručí, podle platných předpisů týkajících se záruky na výrobek, za škodu vzniklou na tomto přístroji či tímto přístrojem:

- neodborným zacházením
- nedodržováním návodu k obsluze
- opravou třetí osobou a ne oprávněným odborníkem,
- vestavěním a výměnou neoriginálních náhradních dílů,
- použitím neshodujícím se s určením,
- výpadkem elektrického zařízení nedodržováním předpisů a ustanovení VDE 0100, DIN 57113/ VDE0113

### Doporučujeme vám:

Před použitím odsávacího zařízení si pozorně přečtete pokyny zahrnuté v příložené příručce.

Před montáží a použitím si přečtete celý text návodu k obsluze.

Tento návod k obsluze by vám měl usnadnit seznámení se s vaším strojem a být prospěšný vzhledem k možnostem jeho využití dle určení.

Návod k obsluze obsahuje důležité pokyny týkající se bezpečné, odborné a úsporné práce se strojem a také informace jak se vyhnout nebezpečí, ušetřit na nákladech na opravu, zmenšit ztrátový čas a zvýšit spolehlivost a životnost stroje.

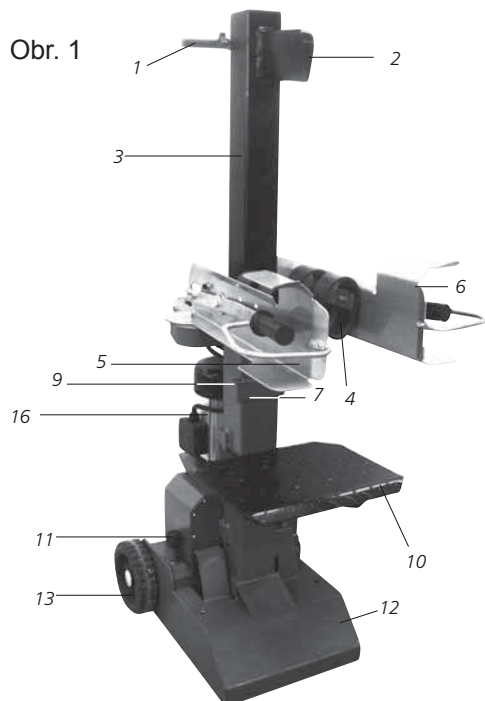
Kromě bezpečnostních předpisů tohoto návodu k obsluze, musíte také bezpodmínečně dodržovat platné předpisy vaší země týkající se jeho provozu.

Návod k obsluze uchovávejte u stroje v ochranném pouzdře chránícím před špínou a vlhkem. Každý, kdo stroj obsluhuje si tento návod před zahájením práce musí přečíst a dodržovat ho. Na stroji mohou pracovat pouze osoby, které jsou obeznámeny s používáním stroje a informovány o nebezpečí s tím spojeným.

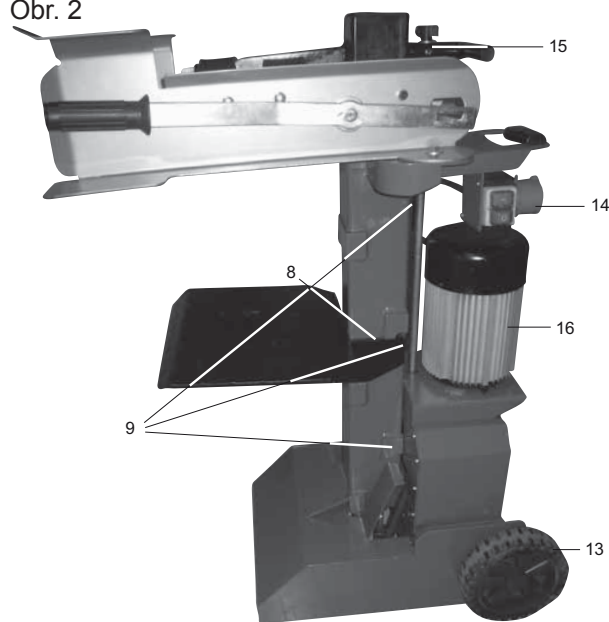
Požadovaný minimální věk musí být dodržován.

Kromě bezpečnostních pokynů obsažených v tomto návodu k obsluze a zvláštních předpisů vaší země, musí být také dbáno na všeobecné technické předpisy týkající se provozu dřevoobráběcích strojů.

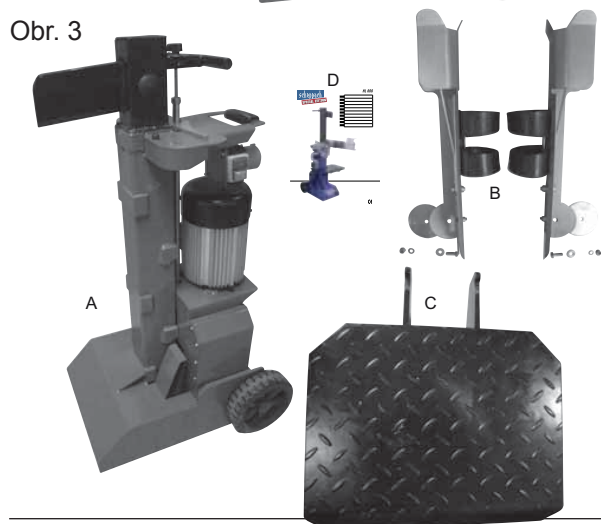
Obr. 1



Obr. 2



Obr. 3








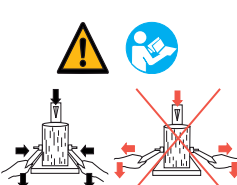
## Seznam součástí

1. Držák
  2. Štípací klín
  3. Sloup
  4. Upínací guma
  5. Rameno
  6. Ochrana páčky
  7. Přední podpěra
  8. Zadní podpěra
  9. Šroub rukojeti
  10. Štípací plocha
  11. Uzavírací šroub
  12. Základna
  13. Kola
  14. Kombinace spínač-zástrčka
  15. Nastavení napětí
  16. Motor
- A Zmontovaná štípačka  
B Pravé a levé rameno  
C Plocha  
D Návod

Iv 70 Art. No. 390 5308 000, Art. No. 390 5311 000		
Rozsah dodávky		
	Hydraulická štípačka dřeva	
	Malé součásti/sáček s příslušenstvím	
	Návod k použití	
Technické údaje		
Hloubka	780 mm	
Šířka	500 mm	
Výška	1530 mm	
Výška plochy	300/535/800 mm	
Pracovní výška	920 mm	
Délka dřeva	55/83/105 mm	
Síla	6,0t	
Zdvížení pístu	49,5 cm	
Rychlost	4,5 cm/s	
Zpětná rychlost	12,0 cm/s	
Množství oleje I	4,5	
Váha	103 kg	
Motor	230/50	400 V/50 Hz
Vstup	3000	3000 W
Výstup	2350	2350 W
Režim	S6 40%	S 6/40%
Rychlost	2820 ot./min.	2800 ot./min.
Kryt	ano	ano
Fázový invertr	ano	ano

## Výstražné symboly

	Před uvedením do provozu čtěte návod
	Noste pevnou obuv
	Noste pracovní rukavice
	Chraňte si obličej, noste brýle.
	Noste helmu.
	Chraňte si sluch.
	Jiným osobám přístup zakázán
	Nekuřte v pracovním areálu.
	Olej nesmí kapat na podlahu.
	Udržujte čistotu. Nepořádek napomůže nehodě.
	Při přepravě jeřábem nepřenášejte štípačku za držák. Použijte řemeny.
	Pozor! Pohyblivé části!
	Osoby odlišné od obsluhující osoby musí dodržovat bezpečnou vzdálenost min. 5 m.

	Zaseknuté dřevo nevybírejte rukama.
	Před opravou, údržbou a čištěním stroj vypněte a odpojte od elektřiny.
	Nepřibližujte ruce k štípacímu klínu. Nebezpečí poranění!
	Vysoké napětí! Nebezpečí života.
	Sledujte pohybující se štípací klín.
	Materiál pro štípání postavte na štípačku. Rameno páky stále tlačte k materiálu ke štípání. Jakmile se provedlo štípání a štípací nůž pronikl do dřeva, zavřete rameno páky v zatlačeném stavu zpět ven, tím se materiál ke štípání uvolní.

Výrobek je obsluhován obouřučně. Před zahájením práce pečlivě čtěte návod. Nikdy nesundávejte ochranné kryty. Bezpečnostní pokyny jsou značeny symbolem vykřičníku.

Doplňující pokyny bez symbolů:

- Nesundávejte kryt

## Všeobecné bezpečnostní upozornění

**VAROVÁNÍ:** Aby se snížilo nebezpečí osobního poranění, požáru nebo elektrického úrazu při zacházení s elektrickým zařízením, musí se dodržovat následující základní ochranné opatření.

Před prací s tímto nástrojem si prosím přečtěte všechna upozornění.

- Dbejte všech upozornění o bezpečnosti a nebezpečí.
- Všechny bezpečnostní pokyny a výstražní značky na stroji musí být dobře čitelné.
- Bezpečnostní zařízení na stroji se nesmí demontovat ani deaktivovat.
- Zkontrolujte kabely pro p0ívod elektrické energie. Nepoužívejte poškozené kabely.
- Před uvedením do provozu zkontrolujte funkci obouručního ovládání
- Obsluha musí mít minimálně 18 let. Učni musí mít minimálně 16 let, na stroji smí ale pracovat pod dozorem.
- Během práce noste ochranné rukavice.
- Pozor při práci: Nebezpečí poranění prstů a rukou štípacím strojem.
- Pro štípání těžkých nebo těžko zpracovatelných dílu používejte vhodný pomocný prostředek.
- Seřizovací, nastavovací a čistící práce, jako údržba a odstraňování poruch, provádějte pouze při vypnutém motoru. Vytáhněte síťovou zástrčku!
- Opravy, instalace a údržbu na elektroinstalaci smí provádět jen odborníci.
- Všechny ochranné a bezpečnostní zařízení se musí po dokončení opravárenských a údržbářských prací opět ihned namontovat.
- Při opouštění pracoviště vypínejte motor. Vytáhněte síťovou zástrčku!

## Zvláštní pokyny k obsluze štípačky

- Štípačka smí být obsluhována pouze jednou osobou.
- Při práci noste pevné boty, brýle, rukavice apod. Nenoste volné oblečení.
- Nikdy neštípejte dřevo, které obsahuje hřebíky, dráty nebo jiné cizí předměty.
- Zpracované dřevo a odřezky ihned odkládejte, nepořádek může vést k zranění.
- Když je stroj v provozu, nedotýkejte se pohybujících se částí.
- Maximální povolená délka štípaného dřeva je 105 cm.

## ⚠ Správné zacházení

**Vlastnosti štípačky splňují platné požadavky EU.**

- Štípačka je určena k práci jenom ve vertikální pozici. Nepřevracejte ji. Dřevo lze štípat jenom po směru rastu vláken. Připustné rozměry dřeva jsou: 55 cm/83 cm/105 cm, průměr min. 10 cm, max. 30 cm.
- Nikdy se nepokoušejte zpracovat dřevo kolmo na letokruhy. Předcházejte nehodám, dodržujte bezpečnostní pokyny a technická omezení výrobku.
- Jakoukoli manipulaci nebo práci se štípačkou může vykonat jenom osoba znalá všech pokynů a možných rizik.
- Neoprávněné pozměnění výrobku a nesprávná manipulace vylučují odpovědnost výrobce za škody tím způsobené.
- Obsluha a nakládání s výrobkem jinak, než jak je uvedeno v tomto návodu, není považováno za správné a povolené. Všechny ostatní postupy povedou k vyloučení odpovědnosti výrobce. Uživatel nese riziko nebezpečí.

## ⚠ Hrozící nebezpečí

Tento výrobek je vyroben nejnovějšími technologiemi a v souladu s pravidly bezpečnosti. Některá rizika při práci s ním ale nadále trvají:

- Štípací klín může způsobit zranění rukou a prstů při neopatrném vkládání dřeva.
- Štípané dříví může být vyhozeno a může zasáhnout obsluhující osobu.
- Poškozené elektrické kabely mohou způsobit zranění.
- Možnost vzniku výše uvedených nebezpečí snížíte dodržováním pokynů v tomto návodu. Buďte obezřetní, i když dodržíte všechny bezpečnostní pokyny není vyloučen vznik tady nepopsaného nebezpečí.

## Přeprava

### Ruční přeprava, viz obr. 4.

Před přepravou musíte odmontovat štípací klín A. Štípačku nakloňte na kola zatažením za držák B. Štípačka je připravená k přemístění.

### Přeprava jeřábem.

Nikdy se nepokoušejte štípačku přenést za štípací klín nebo držák.

#### Skladovací podmínky

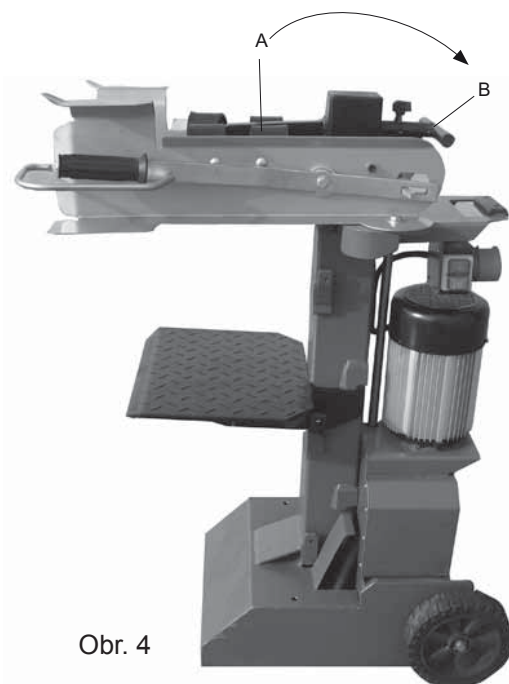
- Štípačku skladujte v zastřešeném prostoru.
- Skladujte v teplotách od -20°C do 60°C, při 80% vlhkosti vzduchu.

#### Pracovní podmínky

- Od 5°C do 40°C, doporučená teplota je 16°C.
- Maximální vlhkost pracovního prostředí je 95%, doporučená hodnota je 70%.

### Příprava

Výrobek je navržen pro práci na rovném a pevném povrchu. Zajistěte si dostatečný prostor pro štípání.



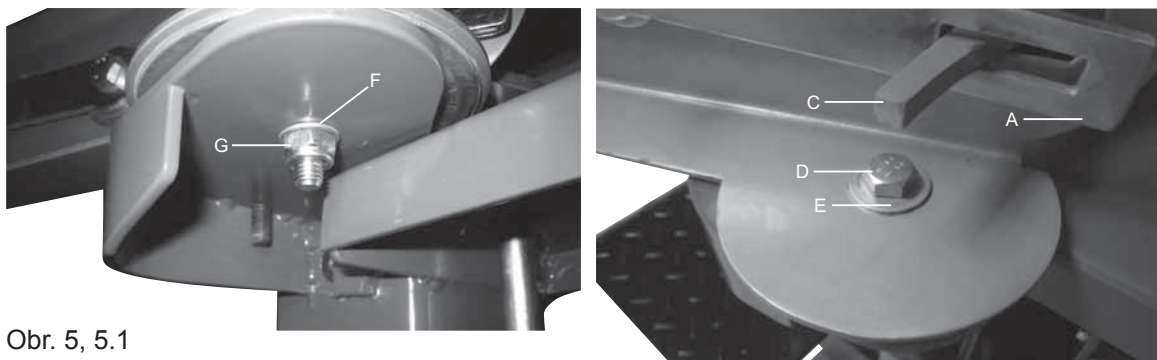
Obr. 4

## Montáž

Z důvodů úsporného balení není štípačka plně zmontována.

Montáž obslužného ramene, obr. 5, 5.1

Obě obslužná ramena, (A) pravé a (B) levé, posuňte pomocí tyče pákového spojení (C), namontujte vždy po jednom vloženém kotouči D110, jednom šestihranném šroubu (D) M10 x 30, 1 podložky (E) D28 a bezpečnostní matici (G) M10. Bezpečnostní matici utáhněte jen tak silně, až se obslužné rameno přestane pohybovat.



Obr. 5, 5.1

**Montáž bezpečnostní třmen, obr. 5.2**

Bezpečnostní třmen namontujte na ochrannou rukojeť vpravo a vlevo pomocí vždy 2 šroubu s křížovou hlavou M6 x 20, 4 podložek D6 a 2 šestihranných matic M6.



Obr. 5.2

**Pracovní tipy****Štípaní krátkých kusů dřeva, viz obr. 7.**

Klín nastavte do 10cm výšky od štípací plochy.

- Uvolněte jedno rameno štípačky.
- Vypněte motor.
- Uvolněte druhé rameno stroje.
- Povolte blokovací šroub.
- Tyč pro nastavení nárazů zatlačte dokud nebude zastavena pružinou a opět zablokujte šroubem.
- Zapněte motor.



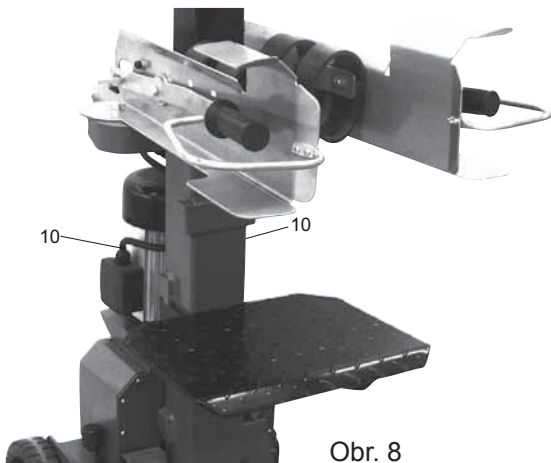
Obr. 7

**Nastavení výšky stolu, obr. 8, 8.1**

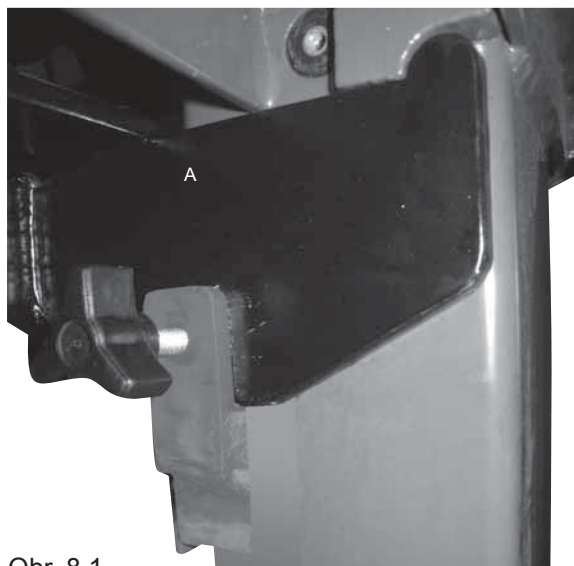
Horní poloha stolu pro polena o délce 55 cm, střední poloha stolu pro polena o délce 83 cm, spodní poloha stolu pro polena o délce 105 cm.

Upozornění: Při použití štípacího kříže se vzdálenost sníží o asi 2 cm.

- Uvolněte zamykací šroub (A/obr. 8.1).
- Vytáhněte stůl.
- Nastavte stůl do polohy dle odhadu délky polena.
- Zajistěte stůl zamykacím šroubem (A/obr. 8.1).



Obr. 8



Obr. 8.1

**Kontrola funkce**

Před každým nasazením se musí provádět kontrola funkčnosti.

Akce:	Výsledek:
Obě rukojeti zatlačte dolů.	Štípací nůž jde dolů - na asi 10 cm nad stolem.
Vždy uvolněte jednu rukojeť.	Štípací nůž zůstane stát ve zvolené pozici.
Uvolněte obě rukojeti.	Štípací nůž najede zpět do horní pozice.

Před každým nasazením se musí provádět kontrola stavu oleje, viz kapitola „Údržba“!

**Štípání**

Dřevo položte na štípací plochu, stlačte obě páčky. Jakmile klín zasáhne dřevo, zatlačte na páčky směrem dolů a do vnějších stran. Štípejte jenom rovně uřezané kusy dřeva a jenom po směru letokruhů. Noste pracovní rukavice.

Doporučovaný postup práce je takový, kdy klín bude ve vrchní pozici ve vzdálenosti 5 cm od dřeva a ve spodní pozici 10 cm na štípací plochou.

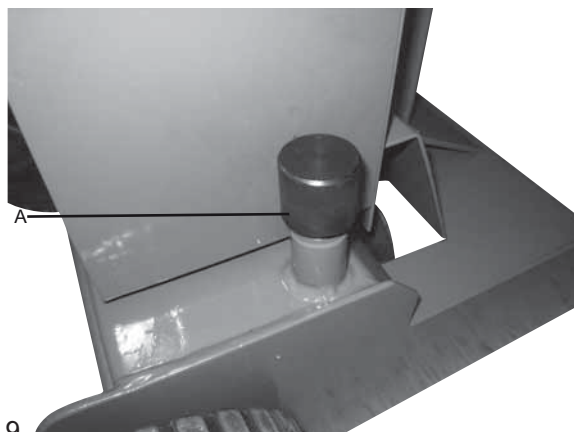
**Uvedení do provozu**

Před zahájením práce se ujistěte, zda je stroj správně zmontován a je kompletní. Před každým použitím zkontrolujte:

- stav kabelů a elektrických prvků (pro případné pukliny atd.)
- utažení šroubů
- zda neprotéká hydraulický systém
- hladinu oleje.

**Ventilace, viz obr. 9.**

Před zahájením práce otevřete ventilaci hydraulického systému. Knoflík ventilace A pootočte, aby z a do systému mohl proudit vzduch. Během štípání ponechte ventil otevřený. Před transportem stroje ventil uzavřete. Když systém není odvětrán, poškodí se těsnění a s tím i celý stroj.



Obr. 9

**Zapínání a vypínání, obr. 10.**

Zeleným tlačítkem stroj zapnete. Červené tlačítko slouží k vypnutí stroje. Před každým použitím stroje zkušebně zapněte a vypněte stroj naprázdno.

Přerušení v případě výpadku elektrického proudu (bezpečnostní pojistka)

V případě výpadku elektřiny, mimovolného vytáhnutí ze zástrčky nebo vypnutí pojistek se štípačka sama automaticky vypne. Pro opětovné zapnutí proto musíte stlačit zelené tlačítko zapínání.

**Ukončení štípání**

- Klín nastavte do dolní pozice.
- Povolte jedno rameno štípačky.
- Vypněte motor a vytáhněte zástrčku.
- Zavřete ventilaci.
- Vykonejte úkony údržby.



Obr. 10

### ⚠ Elektrické prvky

Pravidelně kontrolujte stav elektrických kabelů, a to výlučně za stavu vypnutého motoru. Elektrické prvky nesmí být poškozeny. Použijte jenom kabely označeny kódem H 07 RN na vnější straně.

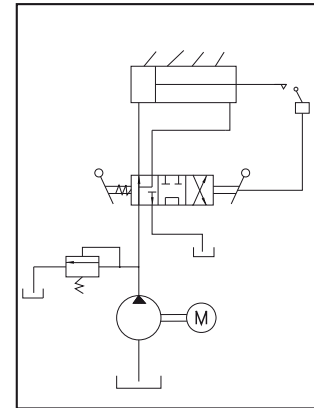


Poškozená izolace na vedení je častá příčina vzniku poranění. Vyhněte se proto vzniku:

- odřenin a prasklin na izolaci při vedení kabelu přes dveře a okna
- sluček na kabelech
- pořezání izolace při přecházení přes kabel
- poškození při tahání za kabel
- puklin z důvodu přirozeného opotřebení kabelu.

Takto poškozené kabely jsou nebezpečné životu a zdraví, nepoužívejte je.

### PLUMBING DIAGRAM

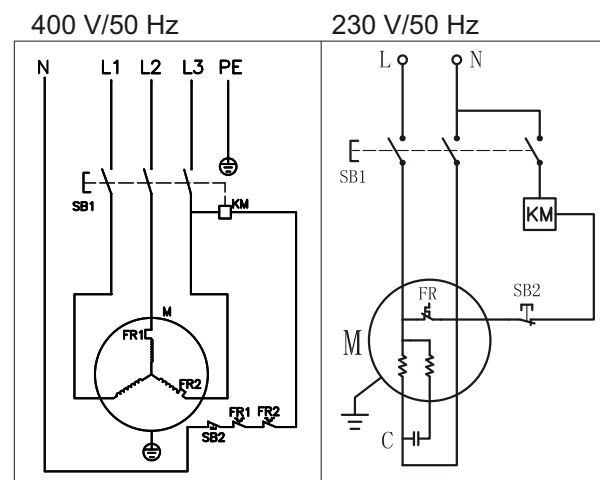


### Jednofázový motor 230 V/50 Hz, síťové napětí 230 V/50 Hz

Prodlužování kabel musí být třížilový s plochou v průměru min. 1,5 mm<sup>2</sup>. Přívod elektřiny je chráněn max. 16 A.

### Třífázový motor 400 V/50 Hz, síťové napětí 400 V/50 Hz

Prodlužování kabel musí být pětižilový, s průměrem 1,5 mm<sup>2</sup>. Přívod elektřiny je chráněn max. 16 A. Před zapojením stroje do sítě zkontrolujte polaritu v zástrčce a případně ji přizpůsobte požadavkům stroje.



### ⚠ Oprava a údržba

Přestavby, čištění a nastavení provádějte jen v případě, že je motor vypnut.

Vytáhněte síťovou zástrčku.

Zruční řemeslníci mohou na stroji sami provádět malé opravy.

Oprárenské a údržbářské práce na elektrickém přístroji nechejte provádět pouze způsobilým elektrikářem. Všechny ochranné a bezpečnostní zařízení se musí po dokončení oprárenských a údržbářských prací opět ihned namontovat.

### Doporučujeme Vám:

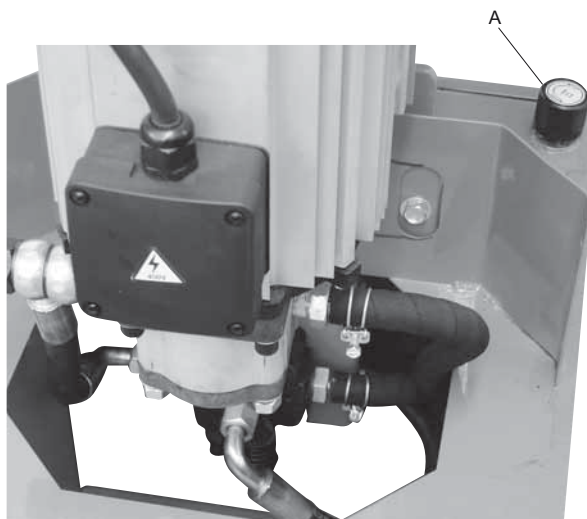
- Stroj důkladně vyčistěte po každém pracovním nasazení!
- Štípací nůž  
Štípací nůž je rychle opotřebitelná součást, který v případě potřeby nabruste nebo se musí vyměnit za nový.
- Obouruční bezpečnostní zařízení  
Kombinované předržné a ovládací zařízení musí mít stále lehký chod. Příležitostně namažte několika kapkami oleje.
- Pohyblivé díly
  - Vedení štípacího nože udržujte čisté. (nečistoty, odštěpky, kůra atd.)
  - Vodící lišty namažte olejem ve spreji nebo tukem
- Kontrola stavu oleje hydrauliky.

Hydraulické přípojky a šroubení zkontrolujte na těsnost a opotřebenání. Event. šroubová spojení dotáhněte.

## Kontrola stavu oleje

Hydraulické zařízení je uzavřený systém s nádrží pro olej, čerpadlem oleje a řídicím ventilem. Před každým uvedením do provozu pravidelně kontrolujte stav mazacího oleje. Příliš nízký stav oleje může poškodit čerpadlo oleje.

Upozornění: Stav oleje se musí kontrolovat při zasunutém štípacím noži. Měrka oleje je na uzavíracím šroubu (A/ obr. 11) a je opatřena 2 vruby. Nachází-li se hladina oleje na spodním vrubu, odpovídá to minimálnímu stavu oleje. Nastane-li tento případ, musí se olej ihned doplnit. Horní vrub značí maximální stav oleje.



Obr. 11

## Kdy měnit olej?

První výměna musí být provedena po 50 hodinách. Poté opakujte po každých 500 hodinách práce.

- Odmontujte sloup štípačky.
- Odstraňte panel (viz. obr 11).
- Nádobu o objemu min. 4,0l položte pod štípačku.
- Uvolněte ventil A.
- Povolte držák hadice, aby olej mohl vytéct ven.
- Po vyprázdnění hadici opět napojte do původní pozice.
- Nádrž naplňte 4,0 litry nového oleje.
- Zavřete ventil.

Použitý olej recyklujte nebo likvidujte v souladu s předpisy. Je zakázáno vylít olej na zem nebo míchat jej s ostatním odpadem.

Doporučované typy olejů:

Aral Vitam gf 22

BP Energol HLP-HM 22

Mobil DTE 11

Shell Tellur 22

**nebo oleje srovnatelné kvality.** Nepoužívejte jiné oleje, mohou ovlivnit správné fungování štípačky.

Štípací stožár

Sloup štípačky namažte před prvním použitím a pak po každých pěti hodinách práce, nesmí nikdy běžet nasucho.

Před každou kontrolou a údržbou musí být pracovní areál uklizen. Mějte po ruce potřebná náradí. Shora uvedené intervaly kontrol jsou odvozeny od doby běžného užívání. Přetěžování stroje intervaly zkracuje. Ovládací panely čistěte měkkým, suchým nebo navlhčeným hadrem. Nepoužívejte rozpouštědla jako alkohol nebo benzen, protože mohou poškodit povrchy stroje. Olej a mazivo skladujte mimo dosah nepovolaných osob. Dodržujte instrukce na obalech olejů a maziv. Vyvarujte se kontaktu kůže s oleji. Po použití si umyjte ruce.

Před započítáním kontrolních a údržbářských opatření se musí pracoviště uklidit a připravit vhodný nástroj v dobrém stavu.

Zde udané časové intervaly se vztahují na normální provozní podmínky; také pokud se stroj intenzivněji používá, zmenší se přiměřeně tyto časy.

Kryt stroje, zástěny a ovládací páky čistěte jemnou, suchou nebo lehce navlhčenou v neutrálním čisticím prostředku utěrkou, nepoužívejte rozpouštědla jako líh nebo benzín, protože se mohou plochy poškodit.

Oleje a mazací tuky udržujte mimo dosah nepovolaných osob; čtěte důkladně pokyny na nádobách a pečlivě je dodržujte; zamezte přímému kontaktu s pokožkou a po používání dobře opláchněte.

## Předcházení nehodám

Štípačka smí být obsluhována jenom osobami, které jsou obeznámeny se všemi instrukcemi v tomto návodě. Před každým použitím stroj zkontrolujte, zda není poškozen a zda všechny ovládací prvky fungují správně. Naučte se spolehlivě štípačku ovládat. Nikdy štípačku nepřetěžujte, pracujte v rámci její technických parametrů a možností. Štípačka je určena výhradně k štípání topného dřeva. Při obsluze stroje nenoste volné oblečení ani šperky. Vlasy chraňte čepicí nebo jinou vhodnou pokrývkou hlavy.

Pracovní areál udržujte vždy v čistotě. Potřebné nářadí mějte po ruce.

Během čištění a úkonů údržby musí být stroj vždy odpojen z elektrické sítě. Je přísně zakázáno odjímat nebo pozměňovat ochranné prvky štípačky. Potřebné úkony proveďte v souladu s tímto návodem. Bezpečnostní pokyny a symboly zachovejte čitelné a v úplné podobě. Musí být dodržovány za všech okolností.

V případě požáru použijte jenom práškový hasicí přístroj. Voda může způsobit zkrat. Během požáru může nádrž na olej i části stroje pod tlakem vybuchnout. Nedostávejte se do kontaktu s vytékajícím tekutinami.

## Likvidace a zpracování

Stroj neobsahuje žádné zdraví a životnímu prostředí škodlivé látky, protože je sestaven z plně recyklovatelných nebo běžnou cestou likvidovatelných materiálů. Pro likvidaci se musíte obrátit na specializované firmy nebo kvalifikovaného odborníka, kteří rozpoznají možná rizika, přiložený návod přečtete a přesně dodržujete. Pokud stroj dosloužil, musí se dbát všech uvedených bezpečnostních norem:

- Přerušete dodávku energie (elektrické nebo PTO),
- Odpojte všechny napájecí kabely a odevzdejte na specializovaném sběrném místě, v kterém se dodržují platná ustanovení dané zemi.
- Vyprázdněte nádrž pro olej, olej odevzdejte v těsné nádobě na sběrném místě, v kterém se dodržují platná ustanovení dané země.
- Všechny ostatní části stroje odevzdejte ve sběrných surovinách, v kterých se dodržují platná ustanovení dané země.

Dbejte přitom na to, aby se všechny části stroje zlikvidovaly v místech, v kterých se dodržují platná ustanovení dané země.

## **Prohláčení o shodě**

Výrobce tímto prohlašuje, že výrobek splňuje požadavky příslušných směrnic EU. V případě neautorizovaných změn na výrobku, toto prohlášení ztrácí platnost.

Popis výrobku:

**Štípačka na dřevo**

Typ výrobku:

**Iv 70, 390 5308 000**

**Iv 70, 390 5311 000**

Směrnice EU:

**98/37/EC ve znění 98/79/EC, 2006/95/EEC, 2004/108/EEC**

Harmonizované standardy EU:

**EN 60 204-1, EN 609-1+A1**

Akkreditovaná Stelle

**TÜV Rheinland, Sicherheit und Umweltschutz GmbH, 51101 Köln**

Eingeschaltet zur:

**GS-Zertifikat**

Místo, datum:

**Ichenhausen, Německo, 09.06.2008**



Podpis:

**W. Windrich, ředitel**

## Řešení problémů

Pokud, dojde k poruše, která není uvedena v této kapitole, kontaktujte zákaznický servis vašeho prodejce.

Porucha	Možné příčiny	Opatření	Nebezpečí
Hydraulické čerpadlo nepracuje.	Stroj není napájen elektrickou energií.	Zkontrolujte, zda jsou vodiče pod napětím.	Nebezpečí kontaktu s elektrickou energií. Tato činnost musí být provedena servisním elektrotechnikem.
	Spuštění termoochrany	Po ochlazení se motor opět spustí	
Nosník se nepohybuje směrem dolů.	Nízká hladina oleje.	Zkontrolujte hladinu oleje a doplňte olej.	Nebezpečí kontaminace. Tato činnost musí být provedena obsluhou stroje.
	Došlo k poruše jednoho z ovládacích držáků.	Zkontrolujte připojení držáků.	Nebezpečí pořezání. Tato činnost musí být provedena obsluhou stroje.
	Na vodítkách nosníku se nachází špina.	Vyčistěte nosník.	
Motor pracuje, ale nosník se nepohybuje směrem dolů.	Směr rotace třífázového motoru je špatný.	Zkontrolujte směr rotace motoru a změňte ho.	

## Údržba a opravy

Jakákoliv údržba musí být provedena kvalifikovaným personálem při striktním dodržování pokynů v návodu k obsluze. Před prováděním údržby je nutné provést všechna možná opatření. Vypněte motor a odpojte přívod proudu (v případě potřeby vytáhněte napájecí kabel ze zásuvky). Na stroj připevněte značku, která signalizuje jeho poruchu: „Stroj je mimo provoz z důvodů údržby: neoprávněným osobám je zakázáno pohybovat se v blízkosti stroje a provádět jeho obsluhu.“



Len pre štáty EÚ

Elektrické náradie nevyhadzujte do komunálneho odpadu!

Podľa európskej smernice 2002/96/EG o nakladaní s použitými elektrickými a elektronickými zariadeniami a zodpovedajúcich ustanovení právnych predpisov jednotlivých krajín sa použité elektrické náradie musí zbierať oddelene od ostatného odpadu a podrobiť ekologicky šetrnej recyklácii.

### Výrobca:

VWoodster GmbH  
Gunzburger StraBe 69  
D-89335 Ichenhausen

### Vážení zákazníci,

prajeme Vám príjemné a užitočné pracovné využitie Vašej novej píly.

### Poučenie

Podľa právneho poriadku v krajine výrobcu tento nenesie zodpovednosť za škody spôsobené v dôsledku alebo v súvislosti s

- nesprávnym zaobchádzaním
- nedodržiavaním inštrukcií uvedených v tomto návode
- opravami, ktoré vykonala osoba odlišná od výrobcu alebo autorizovaného servisného strediska
- montážou neoriginálnych náhradných dielov
- nesprávnym používaním
- poruchou v elektrickej sieti vzniknutej v dôsledku nekonformity elektrického vedenia s regulárni VDE 0100, DIN 57113/VDE 0113.

### Odporúčania:

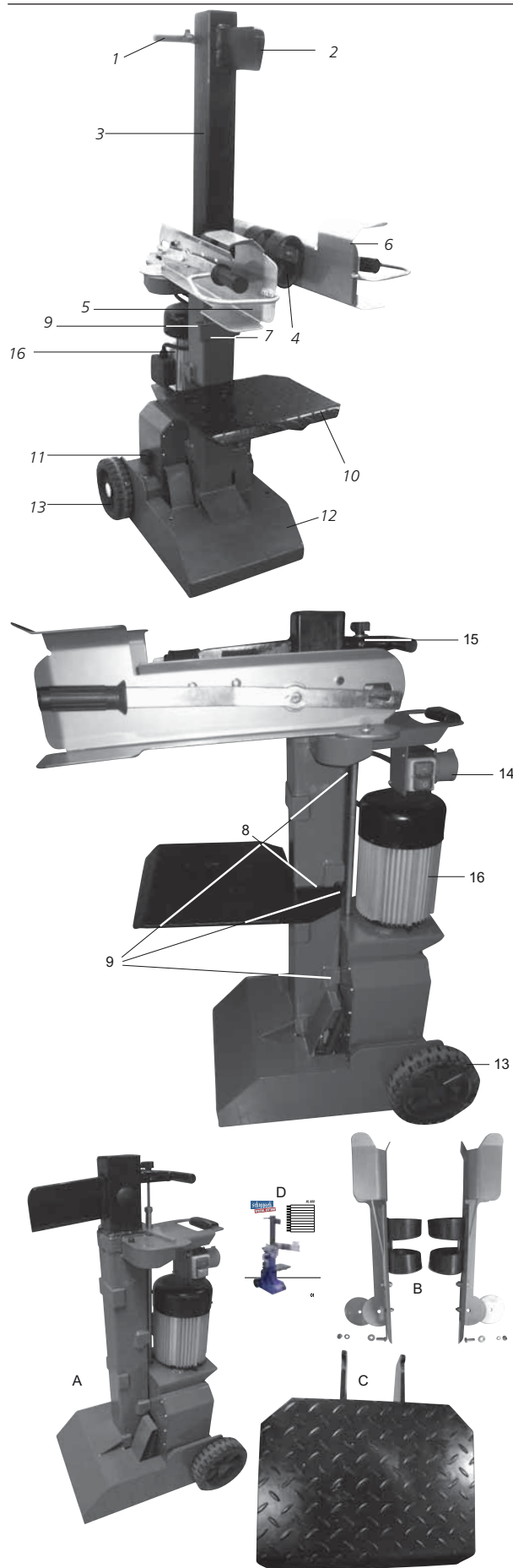
Pred samotnou montážou a použitím výrobku si starostlivo prečítajte tento návod na obsluhu.

Návod Vám poslúži na uľahčenie práce s výrobkom a na plné využitie jeho vlastností. Nájdete v ňom inštrukcie na bezpečné zaobchádzanie, efektívne využitie a predchádzanie nehôd. Týmto tiež predĺžite životnosť výrobku.

Pílu používajte len v súlade s miestnymi predpismi a podľa technických postupov práce s pílou.

Návod starostlivo uchovajte v priehľadnom plastickom obale a chráňte ho pred poškodením, špinou a vlhkom a skladujte ho v blízkosti výrobku. V prípade, že obsluhu píly zverujete inej osobe, dbajte nato, aby si pred začatím práce dobre prečítala tento návod. Výrobok smie byť obsluhovaný len osobou, ktorá pozná všetky postupy a pokyny uvedené v návode a všetky možné riziká spojené s prácou pri píle. Výrobok nesmú obsluhovať deti.

Okrem pokynov uvedených v návode a miestnych predpisoch dbajte tiež na dodržovanie obecných technických postupov pri práci so strojmi spracujúcimi drevo a kov.



### Zoznam súčiastok

1. Držiak
  2. Štiepací klin
  3. Stĺp
  4. Upínacia guma
  5. Rameno
  6. Kryt páčky
  7. Predná opora
  8. Zadná opora
  9. Skrutka rukoväti
  10. Štiepacia plošina
  11. Uzatváracia skrutka
  12. Základňa
  13. Kolesá
  14. Kombinácia spínač - zástrčka
  15. Nastavenia napätia
  16. Motor
- A Zmontovaná štiepačka  
 B Pravé a ľavé rameno  
 C Plocha  
 D Návod

IV 70 Art. No. 390 5308 000m Art. No.  
390 5311 000

Rozsah dodávky		
	Hydraulická štiepačka dreva	
	Malé súčasti/vrecko s príslušenstvom	
	Návod k použitiu	
Technické údaje		
Hĺbka	780 mm	
Šírka	500 mm	
Výška	1530 mm	
Výška plochy	300/535/800 mm	
Pracovní výška	920 mm	
Dĺžka dreva	55/83/105 mm	
Sila	6,0 t	
Zdvih piestu	49,5 cm	
Rýchlosť	4,5 cm/s	
Spätná rýchlosť	12,0 cm/s	
Množstvo oleje I	4,5	
Váha	103 kg	
Motor	230 V/50 Hz	400 V/50 Hz
Vstup	3000 W	3000 W
Výstup	2350 W	2350 W
Režim	S 6/40'	S 6/40'
Rýchlosť	2820 ot./min.	2800 ot./min.
Kryt	áno	áno
Fázový inverter	áno	áno

## Výstražné symboly

	Pred začatím práce čítajte návod.
	Noste pevnú obuv.
	Používajte pracovné rukavice.
	Chráňte si tvár a noste ochranné okuliare.
	Noste helmú.
	Chráňte si sluch
	Iným osobám vstup zakázaný
	V pracovnom areáli nefajčite.
	Zabráňte kvapkaniu oleja na dlážku.
	Udržujte čistotu. Neporiadok napomôže nehode.
	Pri preprave žeriavom používajte remene, nie klin ani držiak štiepačky.
	Pozor! Pohybujúce sa časti!
	Okolostojace osoby musia dodržiavať bezpečnú vzdialenosť min 5 m.

	Zaseknuté drevo nevyberajte rukami.
	Pred opravou, údržbou a čistením, stroj vypnite a odpojte zo siete.
	Rukami sa nepribližujte ku klinu! Nebezpečenstvo poranenia!
	Vysoké napätie! Nebezpečenstvo poranenia!
	Sledujte pohybujúci sa štiepací klin.
	Materiál pre štiepanie postavte na štiepačku. Rameno páky stále tlačte k materiálu ku štiepaniu. Len čo sa vykonalo štiepanie a štiepací nôž prenikol do dreva, zavrite rameno páky v zatlačenom stave späť von, tým sa materiál ku štiepaniu uvoľní.

Stroj musí byť obsluhovaný oboma rukami, preto si pred prvým použitím starostlivo prečítajte návod. Nikdy zo štiepačky neodnímajte ochranné kryty. Bezpečnostné pokyny sú ďalej v tomto návode označované symbolom výkričníku.

### Doplňujúce pokyny bez symbolov:

- Neodstraňujte kryt

## Všeobecné bezpečnostné upozornenie

VAROVANIE: Aby sa znížilo nebezpečí osobného poranenia, požiaru alebo elektrického úrazu pri zaobchádzaní s elektrickým zariadením, musia sa dodržiavať nasledujúce základné ochranné opatrenia. Pred prácou s týmto nástrojom si prosím prečítajte všetky upozornenia.

- Dbajte všetkých upozornení o bezpečnosti a nebezpečí.
- Všetky bezpečnostné pokyny a výstražné značky na stroji musia byť dobre čitateľné.
- Bezpečnostné zariadenie na stroji sa nesmie demontovať ani deaktivovať.
- Skontrolujte kable pre prívod elektrickej energie. Nepoužívajte poškodené kable.
- Pred uvedením do prevádzky skontrolujte funkciu obojručného ovládania.
- Obsluhujúca osoba musí mať minimálne 18 rokov. Učni musia mať minimálne 16 rokov, ale na stroju musia pracovať pod dozorom.
- V priebehu práce noste ochranné rukavice.
- Pozor pri práci: Nebezpečenstvo poranení prstov a rúk štiepacím strojom.
- Pre štiepanie ťažkých alebo ťažko spracovateľných dielov používajte vhodný pomocný prostriedok.
- Zoraďovacie, nastavovacie a čistiace práce, ako údržba a odstraňovanie porúch, vykonávajte len pri vypnutom motore. Vytiahnite sieťovú zástrčku!
- Opravy, inštalácie a údržbu na elektroinštalácii môžu vykonávať len odborníci.
- Všetky ochranné a bezpečnostné zariadenia sa musia po dokončení opravárenských a údržbárskych prác ihneď namontovať.
- Pri opustení pracoviska vypínajte motor. Vytiahnete sieťovú zástrčku!

## Zvláštne pravidlá obsluhy

- Štiepačka je navrhnutá tak, že ju môže obsluhovať len jedna osoba.
- Pri práci noste pevné topánky, okuliare, rukavice a pod. Nenoste voľné oblečenie.
- Nikdy neštiepajte drevo, ktoré má v sebe klinec, drôty alebo iné cudzie predmety.
- Spracované drevo a odrezky ihneď odpracte, neporiadok môže viesť ku zraneniam.
- Keď je štiepačka zapnutá, nedotýkajte sa pohybujúcich sa častí.
- Maximálna povolená dĺžka štiepaného dreva je 105 cm.

## ⚠ Správne zaobchádzanie

### Vlastnosti štiepačky spĺňajú platné požiadavky EU.

- Štiepačka je určená len k práci vo vertikálnej pozícii. Neprevracajte ju. Drevo štiepajte iba po smere letokruhov. Prípustné rozmery polien sú: 55 cm/83 cm/105 cm, priemer min. 10 cm, max. 30 cm.
- Nikdy sa nepokúšajte drevo spracovať kolmo na letokruhy. Predchádzajte nehodám, dodržujte bezpečnostné pokyny a technické obmedzenia výrobku.
- So strojom môže manipulovať len osoba, ktorá pozná všetky pravidlá obsluhy a možné riziká s tým spojené.
- Neoprávnené pozmenenie výrobku a nesprávna manipulácia vylučujú zodpovednosť výrobu za škody takto spôsobené.
- Obsluha a zaobchádzanie s výrobkom spôsobom inakším, než ako je uvedené v tomto návode, nie je považované za správne ani dovolené. Takéto iné postupy vedú k vylúčeniu zodpovednosti výrobcu. Je to užívateľ, kto nesie riziko nebezpečenstva.

## ⚠ Hroziace nebezpečenstvo

Táto štiepačka je vyrobená s použitím najnovších technológií a v súlade s pravidlami bezpečnosti. Niektoré riziká pri práci so štiepačkou však môžu naďalej pretrvať:

- Klin môže spôsobiť zranenie rúk a prstov pri neopatrnnej manipulácii so štiepaným drevom.
- Štiepačka môže vymršťovať štiepané drevo. To môže zasiahnuť Vás alebo okolostojace osoby.
- Poškodené elektrické kable môžu spôsobiť poranenia a šok.
- Možnosť vzniku uvedených situácií znížite dodržiavaním pokynov, ktoré sú uvedené v tomto návode.

Buďte opatrní, aj keď dodržíte všetky bezpečnostné pokyny z návodu, nie je vylúčené, že vznikne nebezpečenstvo, ktoré tu niejeň popísané.

## Preprava

### Ručná preprava, obr. 4.

Pred prepravou musíte odmontovať štiepací klin A. Štiepačku potom nakloňte na kolesá zatahnutím za držiak B. Štiepačka je pripravená k premiestneniu.

### Preprava pomocou žeriavu.

Nikdy sa nepokúšajte Štiepačku preniesť za štiepací klin alebo držiak.

Skladovacie podmienky

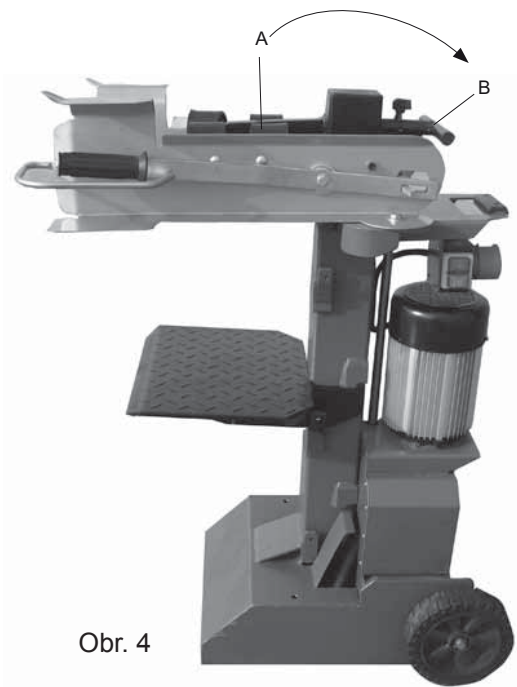
- Stroj skladujte v zastrešených priestoroch.
- Skladovacia teplota sa môže pohybovať v rozmedzí od  $-20^{\circ}\text{C}$  do  $60^{\circ}\text{C}$ , pri 80% vlhkosti vzduchu.

### Pracovné podmienky

- Od  $5^{\circ}\text{C}$  do  $40^{\circ}\text{C}$ , odporúčaná teplota je  $16^{\circ}\text{C}$ .
- Maximálna vlhkosť pracovného prostredia je 95%, doporučená hodnota je 70%.

### Príprava na prácu

Výrobok je určený pre prácu na rovnom a pevnom povrchu. Pre prácu si zabezpečte dostatočný priestor.



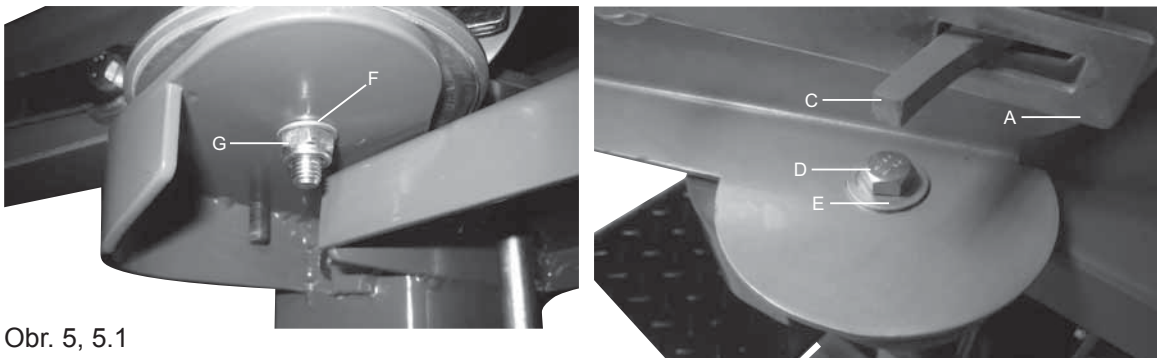
Obr. 4

## Montáž

Z dôvodu úsporného balenia nie je Štiepačka dodávaná v kompletnej zmontovanej podobe.

### Montáž obslužného ramena, obr. 5, 5.1

Obe obslužné ramená, (A) pravé a (B) ľavé, posuňte pomocou tyče pákového spojenia (C), namontujte vždy po jednom vložený kotúč D110,1 šesťhrannú skrutku (D) M10 x 30, 1 podložku (E) D28 a bezpečnostnú maticu (G) M10. Bezpečnostnú maticu utiahnite len tak, aby sa obslužné rameno prestalo pohybovať.



Obr. 5, 5.1

**Montáž bezpečnostného strmeňa, obr. 5.2**

Bezpečnostný strmeň namontujte na ochrannú rukoväť vpravo a vľavo pomocou 2 skrutiek s krížovou hlavou M6 x 20, 4 podložiek D6 a 2 šesťhranných matíc M6.

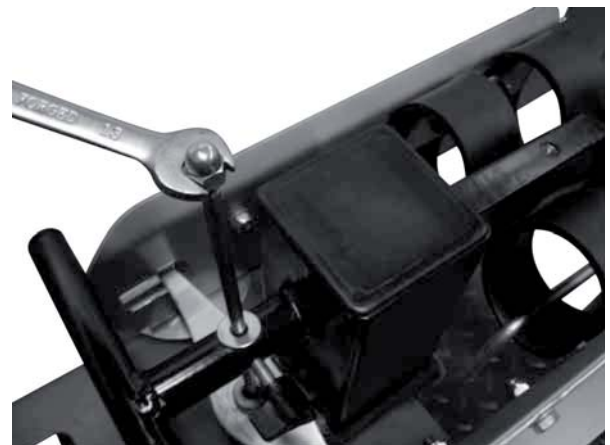


Obr. 5.2

**Tipy na prácu****Štiepanie krátkych kusov dreva, obr. 7.**

Klin nastavte do pozície, kedy bude cca 10cm nad štiepacou plochou.

- Uvoľnite jedno rameno štiepačky.
- Vypnite motor.
- Uvoľnite druhé rameno stroja.
- Povoľte blokovaciu skrutku.
- Tyč, ktorá slúži k nastaveniu nárazov, zatlačte, pokým ju automaticky nezastaví pružina a všetko zaistíte pomocou skrutky.
- Zapnite motor.

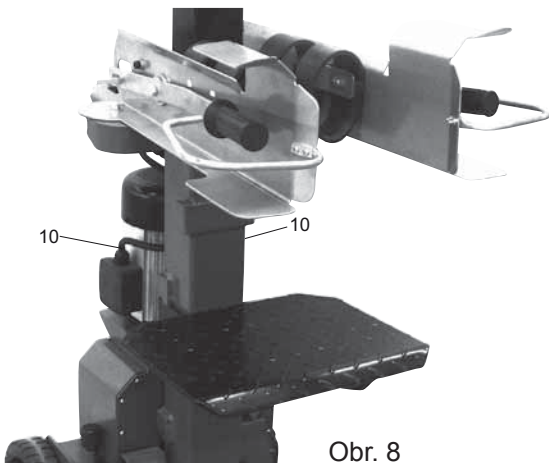


Obr. 7

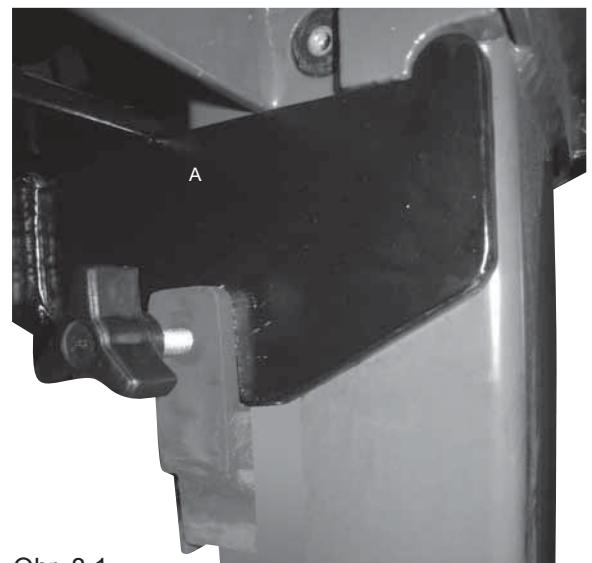
**Nastavenie výšky stola, obr. 8, 8.1**

Horná poloha stolu pre polena o dĺžke 55 cm,  
stredná poloha stolu pre polena o dĺžke 83 cm,  
spodná poloha stolu pre polena o dĺžke 105 cm,  
Upozornenie: Pri použití štiepiaceho kríža sa vzdialenosť zníži o asi 2 cm.

- Uvoľnite zatváraciu skrutku (A/obr. 8.1).
- Vytiahnite stôl.
- Nastavte stôl do polohy podľa odhadu dĺžky polena.
- Zaistite stôl zatváracou skrutkou (A/obr. 8.1).



Obr. 8



Obr. 8.1

**Kontrola funkcie**

Pred každým nasadením sa musí vykonať kontrola funkčnosti.

Akcia:	Výsledok:
Obe rukoväte zatlačte nadol.	Štiepací nôž ide dole - na asi 10 cm nad stolom.
Vždy uvoľnite jednu rukoväť.	Štiepací nôž zostane stáť vo zvolenej pozícii.
Uvoľnite obe rukoväte.	Štiepací nôž vyjde späť do hornej pozície.

Pred každým nasadením sa musí vykonať kontrola stavu oleja, pozri kapitola „Údržba“!

**Štiepanie**

Drevo položte na štiepaciu plošinu, stlačte obe páčky. V momente, keď klin zasiahne drevo, zatlačte za páčky smerom dole a do vonkajších strán. Štiepajte len rovno odpílené kusy dreva a iba po smere letokruhov. Noste pracovné rukavice.

**Odporúčany postup práce je taký, že klin bude vo svojej hornej pozícii dosahovať 5 cm nad drevo a v dolnej pozícii 10 cm nad štiepaciu plochu.**

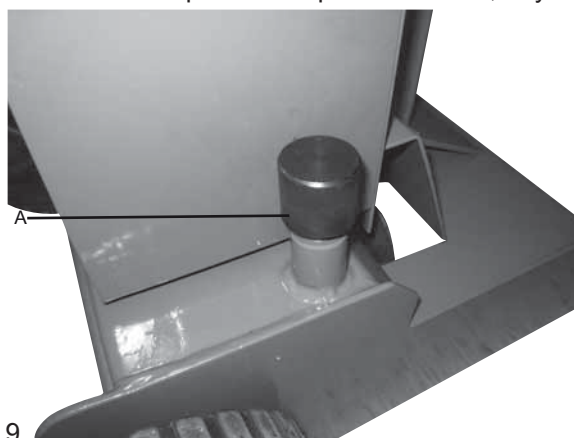
**Uvedenie do prevádzky**

Pred začatím práce sa uistite, že stroj je správne zmontovaný a je kompletný. Pred každým použitím skontrolujte:

- stav káblov a elektrických prvkov
- či nepreteká hydraulický systém
- hladinu oleja
- dotiahnutie skrutiek.

**Ventilácia, obr. 9.**

Pred začatím práce vždy otvorte ventiláciu hydraulického systému. Ventil A pootočte o pár závitov tak, aby do a zo systému mohol voľne prúdiť vzduch. Počas štiepania musí byť ventil otvorený. Pred transportom stroja, naopak, ventil zavrite. V prípade, že systém nie je pri práci vetraný, poškodíte tesnenia a tým aj celý stroj.



Obr. 9

**Zapnutie a vypnutie, obr. 10.**

Zeleným tlačidlom stoj zapnete, červeným vypnete. Pred každým použitím skúšobne štiepačku zapnite a vypnite, aby ste overili, či tlačidlá fungujú správne.

**Bezpečnostná poistka**

V prípade výpadku elektriny, vybitia poistiek alebo mimovoľného vytiahnutia stroja zo zástrčky, sa štiepačka sama vypne. Na opätovné zapnutie použite preto ešte raz zelené tlačidlo.

**Ukončenie práce**

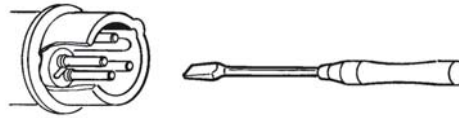
- Klin nastavte do dolnej pozície.
- Povoľte jedno rameno štiepačky.
- Vypnite motor a vytiahnite zástrčku.
- Zavrite ventiláciu.
- Vykonajte úkony údržby.



Obr. 10

### ⚠ Elektrické prvky

Pravidelne kontrolujte stav elektrických káblov, a to výlučne keď je motor vypnutý. Elektrické prvky nesmú byť poškodené. Používajte iba káble s označením H 07 RN (označenie na vonkajšej strane).

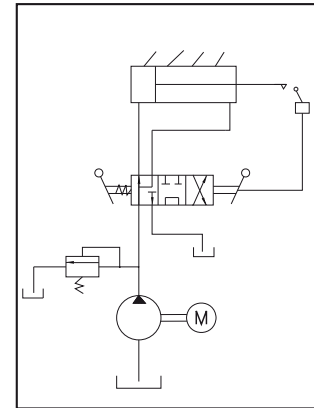


Poškodená izolácia na vedení je častou príčinou vzniku poranení. Vyvarujte sa preto vzniku:

- odrenín a prasklín na izolácii, keď vediete kábel cez dvere alebo okna
- slučiek
- rezov na izolácii, napr. pri prechádzaní cez kábel
- poškodení pri ťahaní za kábel
- puklín z dôvodu prirodzeného opotrebenia.

Takto poškodené káble sú zdraviu a životu nebezpečné, preto ich nepoužívajte.

### PLUMBING DIAGRAM

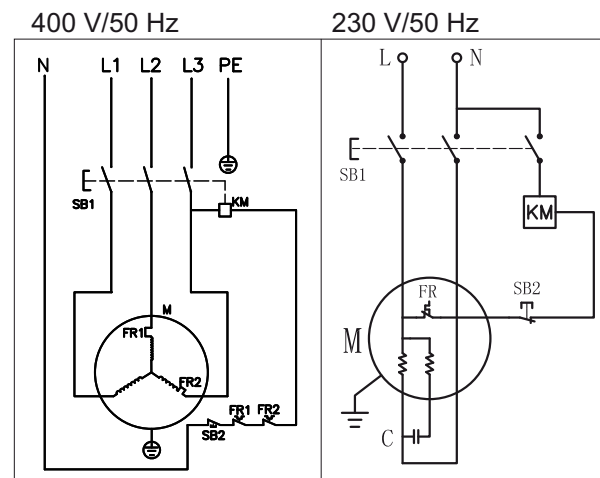


### Jednofázový motor 230 V/50 Hz, sieťové napätie 230 V/50 Hz

Predlžovací kábel musí byť trožilový, v priereze s plochou min. 1,5 mm<sup>2</sup>. Prívod elektriny je chránený max. 16 A.

### Trojfázový motor 400 V/50 Hz, sieťové napätie 400 V/50 Hz.

V tomto prípade používajte iba päťžilový predlžovací kábel, s prierezom 1,5 mm<sup>2</sup>. Prívod elektriny je chránený max. 16 A. Pred zapojením do siete skontrolujte polaritu v zásuvke a prípadne ju prispôbte požiadavkám stroja.



### ⚠ Oprava a údržba

Prestavby, čistenie a nastavenie vykonávajte len v prípade, že je motor vypnutý.

Vytiahnite sieťovou zástrčku.

Zruční remeselníci môžu na stroju sami vykonávať malé opravy.

Opravné a údržbové práce na elektrickom prístroji nechajte vykonať len spôsobilým elektrikárom. Všetky ochranné a bezpečnostné zariadenia sa musia po dokončení opravných a údržbových prác opäť ihneď namontovať.

### Odporúčame Vám:

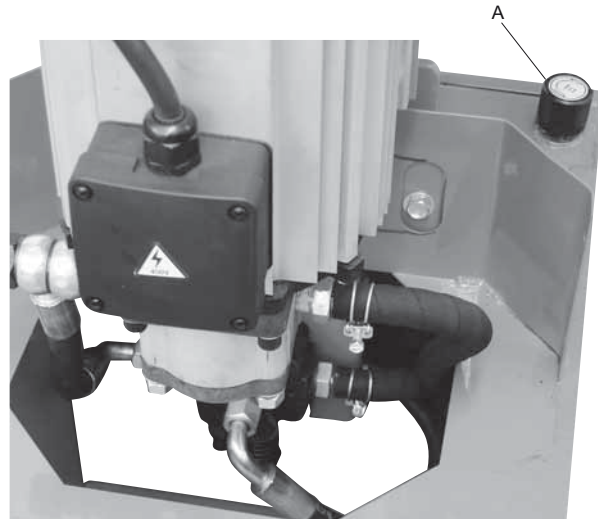
- Stroj dôkladne vyčistite po každom pracovnom nasadení!
- Štiepací nôž

Štiepací nôž je rýchlo opotrebitelná súčasť, ktorý v prípade potreby nabrúste alebo sa musí vymeniť za nový.

- Obojručné bezpečnostné zariadenie Kombinované prídržné a ovládače zariadenie musia mať stále ľahký chod. Príležitostne namažte niekoľkými kvapkami oleja.
- Pohyblivé diely
  - Vedenie štiepacieho noža udržiavajte čisté. (nečistoty, odštiepky, kôra ľatí.)
  - Vodiace lišty namažte olejom vo spreji alebo tukom
- Kontrola stavu oleja hydrauliky U hydraulického prípojky a skrutkového spojenia skontrolujte tesnosť a opotrebovanie. Event. skrutkové spojenia dotiahnite.

## Kontrola stavu oleja

Hydraulické zariadenie je uzatvorený systém s nádržou pre olej, s čerpadlom oleja a radiacím ventilom. Pred každým uvedením do prevádzky pravidelne kontrolujte stav mazacieho oleja. Príliš nízky stav oleja môže poškodiť čerpadlo oleja. Upozornenie: Stav oleja sa musí kontrolovať keď je štiepací nôž zasunutý. Mierka oleja je na uzatváracej skrutke (A/obr. 11) a je opatrená 2 vruby. Ak sa hladina oleja nachádza na spodnom vrubu, odpovedá to minimálnemu stavu oleja. Ak nastane tento prípad, musí sa olej ihneď doplniť. Horný vrub značí maximálny stav oleja.



Obr. 11

## Kedy meniť olej?

Prvú výmenu musíte vykonať po 50 hodinách práce. Potom opakujte po každých 500 hodinách.

- Odmontujte stĺp štiepačky.
- Odstráňte panel (obr. 11).
- Nádobu s objemom min. 6l položte pod štiepačku.
- Uvoľnite ventil A.
- Povoľte držiak hadice, aby olej mohol vytiecť von.
- Po vyprázdnení nádrže hadicu opäť napojte na pôvodné miesto.
- Nádrž naplňte 4,0 litrami nového oleja.
- Ventil zavrite.

**Použitý olej recyklujte alebo likvidujte v súlade s predpismi SR. Olej nevyliievajte na zem ani nemiešajte s ostatným odpadom.**

### Odporúčané typy olejov:

Aral Vitam gf 22  
BP Energol HLP-HM 22  
Mobil DTE 11  
Shell Tellur 22

**alebo oleje so porovnateľnou kvalitou.** Nepoužívajte iné oleje, môžu ovplyvniť správne fungovanie štiepačky.

### Štiepací stožiar

Stĺp štiepačky namažte hneď pred prvým použitím a potom po každých piatich hodinách práce. **Stĺp nesmie byť nikdy bez maziva.**

Pred každou kontrolou a údržbou musí byť pracovný areál uprataný. Majte vždy poruke potrebné náradie. Zhora uvedené intervaly kontrol sú odvodené od doby bežného užívania. Preťažovanie stroja tieto intervaly skraca. Ovládacie panely čistite mäkkou handrou, suchou alebo mierne navlhčenou. Nepoužívajte rozpúšťadla ako je alkohol a benzén, pretože môžu poškodiť povrchy stroja. Olej a mazivo skladujte mimo dosah nepovolaných osôb. Riadte sa inštrukciami, ktoré sú uvedené na obaloch olejov a mazív. Vyhnite sa kontaktu kože s olejmi. Po práci s nimi si umyte ruky.

Pred začiatkom kontrolných a údržbárskych opatrení sa musí pracovisko upratať a pripraviť vhodný nástroj v dobrom stave.

Tu udané časové intervaly sa vzťahujú na normálne prevádzkové podmienky; tiež pokiaľ sa stroj často používa, zmenší sa primerane tieto časy. Kryt stroja, zásteny a ovládacie páky čistite jemným, suchým alebo v neutrálnom čistiacom prostriedku ľahko navlhčeným handríkom, nepoužívajte rozpúšťadla ako lieh alebo benzín, pretože sa môžu poškodiť plochy. Oleje a mazacie tuky udržiavajte mimo dosah nepovolaných osôb; čítajte dôkladne pokyny na nádobách a akurátne ich dodržiavajte; zamedzte priamemu kontaktu s pokožkou a po použití dobre opláchnite.

## Predchádzanie nehodám

Štiepačka smie byť obsluhovaná iba jednou osobou a to takou, ktorá je oboznámená so všetkými inštrukciami v tomto návode. Pred každým použitím stroj skontrolujte, či nie je poškodený a či všetky ovládacie prvky fungujú správne. Naučte sa spoľahlivo štiepačku ovládať. Nikdy ju nepreťažujte, pracujte v rámci jej technických parametrov a možností. Štiepačka je určená k spracovaniu výhradne dreva na kúrenie.

Pri obsluhu stroja nenoste voľné oblečenie ani šperky. Vlasy si chráňte čapicou alebo inou pokrývkou hlavy. Pracovný areál udržujte vždy v čistote. Potrebné náradie majte poruke.

Počas čistenia a úkonov údržby musí byť stroj vždy odpojený od prívodu elektriny. Je prísne **zakázané** odoberať alebo pozmeňovať ochranné prvky na štiepačke. Potrebné úkony vykonajte v súlade s týmto návodom. Bezpečnostné pokyny a symboly zachovajte v čitateľnej a úplnej podobe. Musia byť vždy dodržiavané.

Prípadný požiar haste len práškovým hasiacim prístrojom. Voda môže spôsobiť skrat. Počas požiaru môže nádrž na olej i časti pod tlakom vybuchnúť. Nedostávajte sa do kontaktu s vytekajúcimi tekutinami.

## Likvidácia a spracovanie

Stroj neobsahuje žiadne zdravie a životnému prostrediu škodlivé látky, pretože je zostavený z prísne recyklovateľných alebo normálnou cestou likvidovateľných materiálov. Pre likvidáciu sa musíte obrátiť na špecializované firmy alebo kvalifikovaného odborníka, ktorí rozpoznajú možné riziká, priložený návod prečítajte a presne dodržiavajte. Ak stroj doslúžil, musí sa dbá všetkých uvedených bezpečnostných noriem:

- Prerušte dodávku energie (elektrické alebo PTO),
- Odpojte všetky napájacie kably a odovzdajte na špecializovanom zbernom mieste, v ktorom sa dodržiavajú platné ustanovenia danej zeme.
- Vyprázdňte nádrž pre olej, olej odovzdajte v utesnenej nádobe na zbernom mieste, v ktorom sa dodržiavajú platné ustanovenia danej zeme.
- Všetky ostatné časti stroja odovzdajte vo zberných surovinách, v ktorých sa dodržiavajú platné ustanovenia danej zeme.

Dbajte pritom na to, aby sa všetky časti stroja zlikvidovali v miestach, v ktorých sa dodržiavajú platné ustanovenia danej zeme.

## **Prehlásenie o zhode**

Výrobca týmto prehlasuje, že výrobok splna požiadavky príslušných smerníc EU. V prípade neautorizovaných zmien na výrobku, toto prehlásenie stráca platnosť.

Popis produktu:

**Štiepačka na drevo**

Typ výrobku:

**Iv 70, 390 5308 000**

**Iv 70, 390 5311 000**

Smernice EU:

**98/37/EC v znení 98/79/EC, 2006/95/EEC, 2004/108/EEC**

Harmonizované štandardy EU:

**EN 60 204-1, EN 609-1+A1**

Akkreditierte Stelle

**TUV Rheinland, Sicherheit und Umweltschutz GmbH, 51101**

**Koln**

Eingeschaltet zur:

**GS-Zertifikat**

Miesto, dátum:

**Ichenhausen, Nemecko, 09.06.2008**



Podpis:

**W. Wundrich, riaditeľ**

## Riešenie problémov

Ak nastane porucha, ktorá nie je uvedená v tejto kapitole, kontaktujte zákaznícky servis vášho predajcu.

Porucha	Možné príčiny	Opatrenie	Nebezpečenstvo
Hydraulické čerpadlo nepracuje.	Stroj nie napájaný elektrickou energiou.	Skontrolujte, či sú vodiče pod napätím.	Nebezpečenstvo kontaktu s elektrickou energiou. Táto činnosť musí byť vykonaná servisným elektrotechnikom. Došlo k aktivácii tepelného vypínača motora.
	Spustenie termoochrany	Po ochladení sa motor opäť spustí	
Nosník sa nepohybuje smerom nadol.	Nízka hladina oleja.	Skontrolujte hladinu oleja a doplňte olej.	Nebezpečenstvo kontaminácie. Táto činnosť musí byť vykonaná obsluhou stroja.
	Došlo k poruche jedného z ovládacích držiakov.	Skontrolujte pripojenie držiaka.	Nebezpečenstvo porezania. Táto činnosť musí byť vykonaná obsluhou stroja.
	Na vodidlách nosníka sa nachádza špina.	Vyčistite nosník.	
Motor pracuje, ale nosník sa nepohybuje smerom nadol.	Smer rotácie trojfázového motora je zlý.	Skontrolujte smer rotácie motora a zmeňte ho.	

## Údržba a opravy

Každá údržba musí byť vykonaná kvalifikovaným personálom za striktného dodržovania pokynov podľa návodu na obsluhu. Pred vykonaním údržby je nutné vykonať všetky možné opatrenia. Vypnite motor a odpojte prívod prúdu (v prípade potreby vytriahnite napájací kábel zo zásuvky). Na stroj pripevnite značku, ktorá signalizuje jeho poruchu: „Stroj je mimo prevádzku z dôvodu údržby: neoprávneným osobám sa zakazuje pohybovať sa v blízkosti stroja a vykonávať jeho obsluhu.“



---

**GARLAND distributor, s.r.o.**

Hradecká 11  
36506 01 Jičín  
[www.garland.cz](http://www.garland.cz)