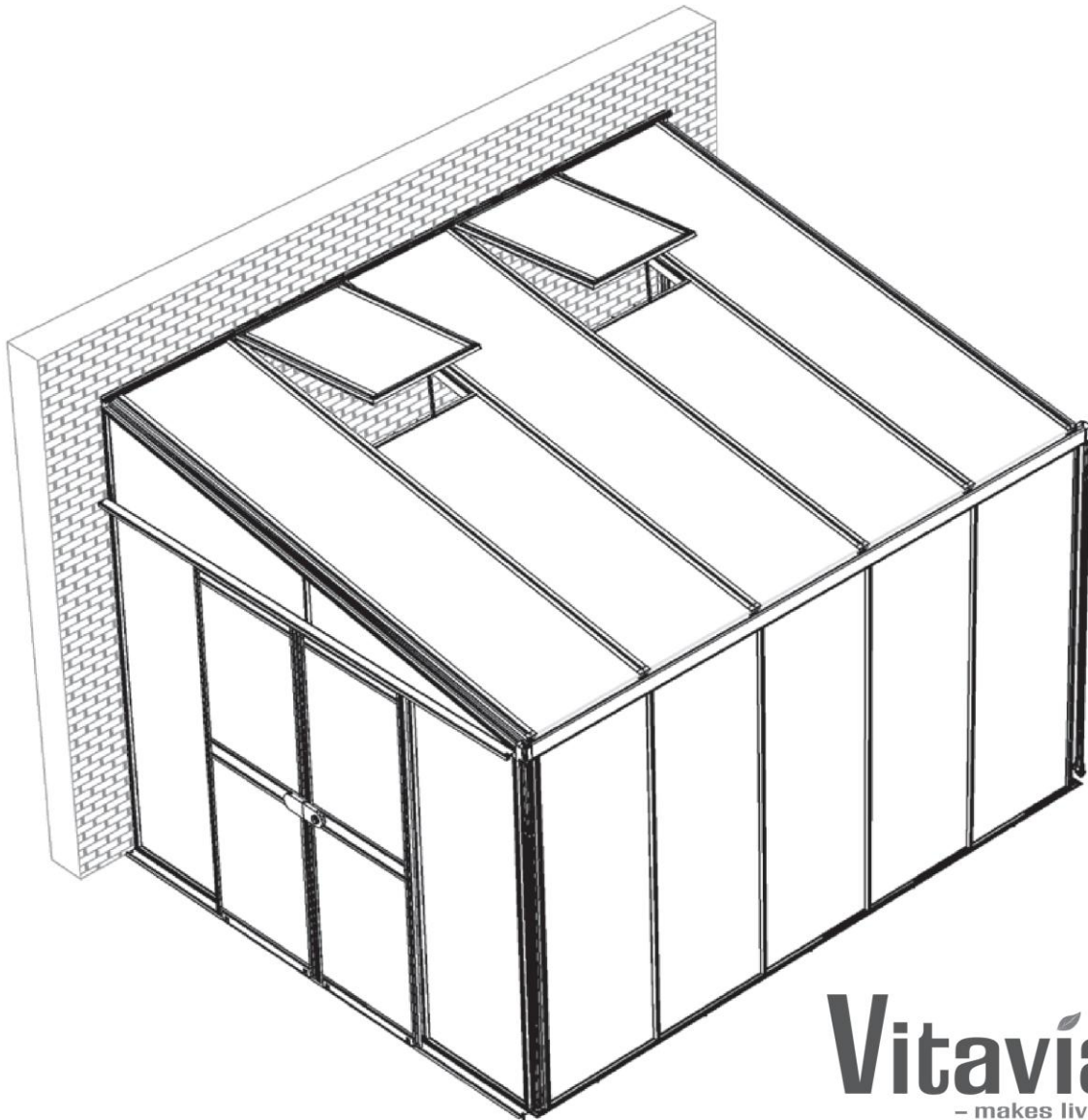


# NÁVOD NA MONTÁŽ A ÚDRŽBU

036.01.1301



**Vitavia**  
- makes living grow


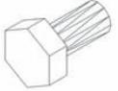














## HELENA


**7000, 8600, 10200, 11900**

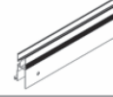

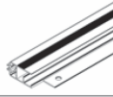



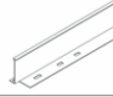


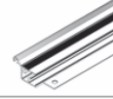
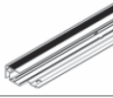
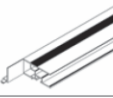
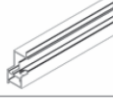


Tento návod má 39 stránek

**Před stavbou si přečtete až do konce tento montážní návod**

Item No.	Part	Sect. Ref.	Size mm	Quantity			
				7000	8600	10200	11900
1002		8	M6	2	2	2	2
1006		4b 5 8	3.5x6	8	14	14	20
1402		8	36	2	2	2	2
1403		8	20	2	2	2	2
1405		8	15	2	2	2	2
1409		8	20	2	2	2	2
1412		8	M6x22	2	2	2	2
1415		8	1750	2	2	2	2
2002		6b	4.2x38	2	2	2	2
2003		6b	Ø 8	2	2	2	2
2271		6a	37	4	4	4	4
3002		8	M6	2	2	2	2
6056		4b	47	2	4	4	6
6070		5 8	Ø 13.5	192	210	224	242
6090		7b	57000 61000 66000 70000	1 - - -	- 1 - -	- - 1 -	- - - 1
7048		4b	M6x80	2	4	4	6

Item No.	Part	Sect. Ref.	Size mm	Quantity			
				7000	8600	10200	11900
7050		1 2 3 7b	M6x42	85	90	95	100
7052		1-8	M6x12	93	102	107	116
7053		1-8	M6	192	210	224	242
7055		4b	M6x10x14	2	4	4	6
7090		5	324	1	2	2	3
7301		2	2603.7	1	1	1	1
7302		3	2603.7	1	1	1	1
7304 7305 7306 7307		1	2659 3288 3917 4546	1 - - -	- 1 - -	- - 1 -	- - - 1
7310		1	1801	2	2	2	2
7311		1 2 3	1801	8	9	10	11
7312		1	1915	2	2	2	2
7313		2 3	1911.5	2	2	2	2
7314 7315 7316 7317		1	2586 3215 3844 4473	1 - - -	- 1 - -	- - 1 -	- - - 1
7321		2	2537.7	1	1	1	1
7322		3	2537.7	1	1	1	1
7324 7325 7326 7327		7a	2586 3215 3844 4473	1 - - -	- 1 - -	- - 1 -	- - - 1

Item No.	Part	Sect. Ref.	Size mm	Quantity			
				7000	8600	10200	11900
7331		4b	218	3	4	5	6
7332		6a	9000 x 10	1	1	1	1
7334		4a	2654	1	-	-	-
7335			3283	-	1	-	-
7336			3912	-	-	1	-
7337			4541	-	-	-	1
7342		7a	45	2	2	2	2
7343		7a	56	3	4	5	6
7344		2	2310	1	1	1	1
7345		3	2310	1	1	1	1
7346		4a	224.5	1	1	1	1
7347		4a	224.5	1	1	1	1
7348		4a	93.5	4	4	4	4
7349		7a 8	3.9x10	14	18	21	25
7350		6a	20	4	4	4	4
7351		6b	2548	1	1	1	1
7352		6a	653	1	1	1	1
7353		6a	653	1	1	1	1
7354		6a	574	1	1	1	1

Item No.	Part	Sect. Ref.	Size mm	Quantity			
				7000	8600	10200	11900
7355		6a	574	2	2	2	2
7356		6a	1828	2	2	2	2
7357		6a	1828	1	1	1	1
7358		6a	1828	1	1	1	1
7359		8	2548	1	1	1	1
7360		6a	M6	4	4	4	4
7361		6b	1796	2	2	2	2
7362		6b	1222	1	1	1	1
7363		6b	1217	1	1	1	1
7364		6a	Ø 32	4	4	4	4
7365		5	598	1	2	2	3
7366		5	598	1	2	2	3
7367 (7391)		5	890	2	4	4	6
7368		4b	593	1	2	2	3
7369		8	30	2	4	4	6
7370		8	71.35	1	1	1	1

Item No.	Part	Sect. Ref.	Size mm	Quantity			
				7000	8600	10200	11900
7371		8	71.35	1	1	1	1
7372		7b	1819	8	9	10	11
7373		7b	1819	4	4	4	4
7374		7b	1819	2	2	2	2
7375		7b	462	1	1	1	1
7376		7b	462	1	1	1	1
7377		7b	2581	1	1	1	1
7378		7b	2581	1	1	1	1
7379		7b	240	1	1	1	1
7380		7b	240	1	1	1	1
7381		7b	618	10	11	12	13
7382		7b	618	10	11	12	13
7384		6a	574	1	1	1	1
7390		6b	M6x30	4	4	4	4
7391 (7367)		5	890	2	4	4	6
7392		6a	Ø 5/3	8	8	8	8

Item No.	Part	Sect. Ref.	Size mm	Quantity			
				7000	8600	10200	11900
7393		6a	M6x31	4	4	4	4
7395		4a 4b	Ø 12/6.5	5	6	7	8
7396		1 2 3 4a	16200 16800 17400 18100	1 - - -	- 1 - -	- - 1 -	- - - 1
7399		4b	M6x12	12	16	20	24
7400		6a	123	1	1	1	1
7401		6a	123	1	1	1	1
7402		6a	60	1	1	1	1
7404		6a	M4x10	8	8	8	8
7405		6a	M4x25	4	4	4	4
7407		7b	30	10	11	12	13
7409		7b	30	8	8	8	8
7411		4a	3.8 x 80	12	13	14	15
7412		4a 4b	3.8 x 60	14	15	16	17
7414		4a	2654 x 15	1	-	-	-
7415			3283 x 15	-	1	-	-
7416			3912 x 15	-	-	1	-
7417			4541 x 15	-	-	-	1
7420		6a	12000	1	1	1	1
7421		4a	Ø6 X 80	12	13	14	15





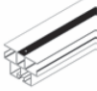

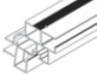
Item No = číslo dílu

Part = díl

Sect.Ref. = část návodu

Size mm = velikost v mm

Quantity = množství

Item No.	Part	Sect. Ref.	Size mm	Quantity			
				7000	8600	10200	11900
7422		4a 4b	Ø6 X 60	14	15	16	17
7423		7a*	30	3*	3*	4*	4*
7424		7a	592	4	5	6	7
7425		7a	592	4	5	6	7
7427		4b	2583	3	4	5	6
7428		4a	2590	1	1	1	1
7429		4a	2590	1	1	1	1

# „NA CO SI DÁT POZOR PŘED STAVBOU SKLENÍKU“

## Umístění skleníku a jeho kotvení

Skleník doporučujeme umístit výhradně na místech, která nejsou vystavena většímu větru nebo nárazům větru. Rozhodně nestavte skleník na volně otevřených prostranstvích na místě vystaveném větru.

### Stavba skleníku na podezdívce:

Nepotřebujete základnu a skleník přímo přišroubujete k podezdívce. Při stavbě skleníku na klasickou zděnou podezdívku je nutné dodržet montážní postup, kde je uvedený i doporučený rozměr podezdívky. Skleník musí být vždy k podezdívce **přišroubován** nebo **jinak pevně ukotven na několika místech** (poloha šroubů viz obrázek „Kotvení na zděnou podezdívku“ v montážním návodu).

### Stavba bez podezdívky:

Skleník je možné postavit i bez klasické zděné podezdívky, ale v tomto případě je nutné dokoupit z volitelného příslušenství ocelovou základnu, která podezdívku nahradí a konstrukci skleníku zpevní. Skleník musí stát na rovné ploše a na takovém **podloží, aby vydrželo uchycení základny skleníku**. Pokud máte sebemenší pochybnosti o tom, jestli podloží udrží kotvení, postavte raději skleník jinde nebo postavte skleník na zděnou podezdívku. **Ocelová základna se musí vhodným způsobem ukotvit do země** (přiloženými kolíky základnu ukotvíte k zemi, pouze když jste si absolutně jisti, že půdní podloží skleník udrží - v ČR a SR toto řešení vysloveně nedoporučujeme). **Doporučujeme např. - pod připravenými úchytnými otvory v základně (je jich celkem až 6 podle typu skleníku) připravte v zemi betonové kotvy, např. vykopejte díru o hloubce cca 40 cm, umístěte do ní PVC odpadní rouru Ø 100 mm a v délce 40 cm a okolo roury zvenku zasypete zeminu. Potom do prázdné roury nalijte beton. Do zaschlého betonu pak základnu skleníku jednoduše pomocí šroubů a hmoždinek (nejsou obsahem balení) v úchytných místech ukotvíte (v místech určených pro kolíky).**

Skleník nikdy nestavte na písčitých půdách – byl by problém s ukotvením skleníku.

Skleník se s ocelovou základnou se musí vzájemně spojit (spojovací šrouby nemusí být obsahem balení – liší se od modelu).

**Skleník nelze nechat volně položený na zemi bez ukotvení!!**

## Bezpečnostní upozornění

Během montáže doporučujeme používat ochranné pomůcky (pracovní oděv a obuv, pevné pracovní rukavice, případně ochranné brýle). Hliníkové profilové lišty mohou mít ostré hrany. Skleník stavte pouze za denního světla nebo při velmi dobrém umělém osvětlení.

**Montáž skleníku neprovádějte ve větru, za deště nebo za bouřky.** Pozor – vyvarujte se kontaktu hliníkových listů s vedením elektrického proudu. Bezpečně a ekologicky zlikvidujte všechny plastové obaly a chraňte je před dětmi. Skleník musí stát na rovné ploše. Během výstavby se o skleník neopírejte a nepřesouvejte ho. Zabraňte dětem a zvířatům v přístupu na místo montáže, protože hrozí nebezpečí jejich poranění. Skleníky i pavilony doporučujeme stavět ve dvou osobách. **Nesnažte se skleník sestavit, jestliže jste unaveni, pod vlivem alkoholu nebo léků nebo trpíte-li závratí.** Při používání žebříku se ujistěte, že dodržíte bezpečnostní upozornění výrobce. Používáte - li elektrické nářadí, dodržujte návod k obsluze výrobce **(při utahování zohledněte extrémní měkkost hliníkových šroubů a matic)**. **Doporučujeme všechny hliníkové šrouby utahovat ručně a před montáží lehce potřít závity šroubů vazelinou** – jinak po utažení při potřebě opětovného povolení nelze šrouby lehce povolit a zničí se závit (nebo se ukrotí hlavička šroubu).

Ve skleníku neskladujte horké předměty jako např. právě použitý zahradní nebo jiný gril, pájecí lampu, rozpálené jiné elektrické či plynové spotřebiče nebo rozpálenou benzinovou zahradní sekačku. Než začnete s kotvením podlahy, ujistěte se, že na zemi a v zemi pod plánovanou stavbou nejsou žádné viditelné ani skryté kabely nebo trubky apod. Pozor na elektrické kabely např. od zahradních sekaček, čerpadel a podobně. Dodržujte místní předpisy a smluvní závazky (např. na pronajatých pozemcích).

## Všeobecná upozornění

Skleník se skládá z mnoha dílů, proto si na celou montáž rezervujte minimálně celý půlden. Skleník doporučujeme stavět ve dvou osobách.

Než začnete sestavovat váš skleník, ujistěte se, že všechny součásti uvedené v tomto návodu, jsou obsaženy v balení. **Jednotlivé díly předem překontrolujte a přehledně a přístupně rozložte.** Je důležité, abyste jednotlivé součásti nepomíchali. **Pokud některá z částí skleníku chybí, v žádném případě skleník nestavte a ihned kontaktujte svého dodavatele** (na případná poškození nekompletního skleníku jakýmkoliv počasím se nevztahuje záruka). Uchovávejte všechny male součásti (šrouby, matky apod.) v připravené misce, aby se neztratily. **Pro skleník si zvolte slunné a rovné místo bez převyšlých objektů. VELMI DŮLEŽITÉ – pro verzi skleníku s polykarbonátovými deskami - strana s bílou nebo popsanou barevnou fólií (nebo i bez fólie, ale s nálepkou označující UV chráněnou stranu) musí být v každém případě umístěna směrem ven; strana bez nápisů s čírou nebo namodralou fólií (nebo i bez fólie a bez nálepky) směrem dovnitř skleníku. Fólie (nálepku) těsně před montáží odstraňte.**

**Pozor – skleníky jsou v uzavřeném stavu (okna a dveře) testovány do rychlosti větru max 75 km/hod.** Pokud zůstane otevřené okno nebo dveře, tak se odolnost skleníku velmi výrazně sníží. Počítejte s faktem, že automatický otvírač střešního okna reaguje **pouze** na změnu teploty. Při větrném počasí a při vyšší teplotě vzduchu se nemusí okno ovládané automatickým otvíračem dostatečně rychle uzavřít a může pak dojít k jeho poškození. **Proto při hrozícím větru včas (tj. předem) manuálně uzavřete i okna opatřená automatickým otvíračem!!!**  
**Při hrozícím větru včas (tj. předem) uzavřete dveře i všechna manuálně otvíraná okna skleníku!!!**

**Doporučujeme ihned po stavbě skleník zahrnout do pojistky vaší nemovitosti.**

**Veškerá poškození skleníku vzniklá v důsledku událostí hodnocených jako pojistné události (podle definice pojistných událostí českých nebo slovenských pojišťoven), tj. např. extrémní krupobití, vichřice (nárazy větru), povodeň, záplava, sníh a apod. nejsou předmětem záruky a nelze je reklamovat.**

## Péče a údržba

K čištění skleníku používejte pouze a výhradně slabý mýdlový roztok a jemný hadřík. Po umytí skleník opláchněte čistou vodou. **Nepoužívejte čisticí prostředky obsahující chemická rozpouštědla nebo prostředky na bázi lihu a alkoholu** (např. Iron nebo Okenu). Pozor na poškrábání špinavým hadrem nebo špinavou houbou. Materiál skleníku nesmí přijít do kontaktu s chemickými čistidly a rozpouštědly, s chemikáliemi typu benzin (vč. technického), aceton, toulén, chlor (např. Savo), terpentýn, ředidla na barvy (např. rada S 6xxx), apod. Při použití čistidel a organických rozpouštědel **dojde vždy ke zničení polykarbonátového skla.**

**POZOR – polykarbonátové desky nelze natírat žádným nátěrem nebo barvou (i když dodavatel barvy tvrdí, že jde o produkt kompatibilní s polykarbonátem). Natření desek znamená okamžitou ztrátu záruky a jistotu brzkého poškození desek a následně celého skleníku.**

- **ZBAVUJTE PRAVIDELNĚ STŘECHU LISTÍ A NEČISTOT**
- **PRŮBĚŽNĚ KONTROLUJTE, ZDA UKOTVENÍ DO ZEMĚ PEVNĚ DRŽÍ**
- **POKUD METEOROLOGOVĚ OHLÁSÍ VĚTRNÉ DNY, MUSÍ BÝT U SKLENÍKU BEZPODMÍNEČNĚ PEVNĚ UZAVŘENÉ DVEŘE I VENTILAČNÍ OKNA**
- **POZOR PŘI HROZÍCÍM VĚTRU (NAPŘ. PŘED BOUŘKOU NEBO PODLE PŘEDPOVĚDI POČASÍ) MANUÁLNĚ IHNEDE UZAVŘETE I VENTILAČNÍ OKNA OPATŘENÁ AUTOMATICKÝM OTVÍRAČEM (PŘÍPLATKOVÉ PŘÍSLUŠENSTVÍ)**
- **V ZIMĚ PRAVIDELNĚ ZBAVUJTE STŘECHU SKLENÍKU SNĚHU NEBO STŘEŠE DODEJTE DOSTATEČNOU PODPORU, ABY UDRŽELA VÁHU SNĚHU – ZEJMÉNA PŘI VĚTŠÍCH PŘÍVALECH SNĚHU**

**NA ZIMU ZE SKLENÍKU ODMONTUJTE AUTOMATICKÝ OTVÍRAČ OKNA (PŘÍPLATKOVÉ PŘÍSLUŠENSTVÍ) A USKLADNĚTE JEJ PŘI TEPLOTÁCH VYŠŠÍCH NEŽ 0°C (MRÁZ MŮŽE OTVÍRAČ POŠKODIT)**

## BEZPEČNOSTNÍ VAROVÁNÍ

1. PŘED MONTÁŽÍ SKLENÍKU SI PEČLIVĚ PŘEČTĚTE TYTO INSTRUKCE.
2. Ostré hrany a rohy mohou způsobit zranění. Proto při manipulaci s hliníkovými profily, se sklem či polykarbonátovými tabulemi vždy noste ochranné brýle, rukavice, boty a přilbu. Rozbité sklo představuje bezpečnostní riziko – vždy ho ihned bezpečně odkliďte.
3. Zakoupený výrobek je určen pouze pro pěstování rostlin a měl by být užíván pouze k tomuto účelu. Při užívání k jinému účelu přebírá plnou zodpovědnost majitel.
4. Doporučujeme, aby tento výrobek sestavovali dva lidé.
5. Při používání žebříku by ho měla jedna osoba přidržovat, mezitím co druhá bude pracovat.
6. Pokud se při sestavování skleníku, při vkládání skla nebo polykarbonátových tabulí setkáte s obtížemi, kontaktujte svého dodavatele – v žádném případě nepoužívejte sílu!
7. Skleník musí být vždy ukotven k zemi.

## POKYNY K SESTAVENÍ

### VOLBA UMÍSTĚNÍ

**Vždy se snažte pro umístění vašeho skleníku volit slunné místo, chráněné před větrem.**

Skleník je odolný větru do rychlosti větru 75 km/hod.

**Nedoporučujeme stavět skleník v podhorských a horských oblastech, na otevřených prostranstvích a tam, kde hrozí nárazy nebo porывy větru.**

Pozor – při zasklení polykarbonátem (hladký a lesklý plast) může ve velmi ojedinělých případech při dopadu slunečních paprsků docházet ke vzniku odlesků a tím teoreticky k obtěžování sousedů.

### DŮLEŽITÉ

**Než začnete sestavovat váš skleník, ujistěte se, že všechny součásti uvedené v tomto návodu, jsou obsaženy v balení.**

Abyste lépe identifikovali a překontrolovali jednotlivé části, vyndávejte je prosím, z krabice po jednom.

Je důležité, abyste jednotlivé součásti nepomíchali.

**Pokud některá z částí skleníku chybí, skleník nestavte a kontaktujte ihned svého dodavatele.**

Pokud dojde k poškození nekompletně postaveného skleníku vlivem počasí, nebude uznána záruka.

**DŮLEŽITÉ - pokud stavíte model skleníku vybavený polykarbonátovými deskami – strana s bílou nebo popsanou folií musí být umístěna směrem ven; strana bez nápisů s čírou nebo namodralou folií (nebo bez folie) směrem dovnitř skleníku.**

Abyste skleník efektivně utěsnili, doporučujeme použít neutrální silikon podle obrázků (4b.3), (4b.4), (7a.7) a (7a.9). Silikon je určen k tomuto účelu.

### POMŮCKY NEZBYTNÉ K SESTAVENÍ

Šroubováky (běžný a křížový PH2), gumová palice, štafle 2x 1,8 m, trubkový klíč 10mm nebo francouzský klíč, kombinovaný klíč 10mm, nůž, metr, vodováha, aku-vrtačka s nastavitelným točivým momentem, vrták o průměru 20 mm.

### ÚDRŽBA

Skleník by měl být občas jemně opláchnut vodou se saponátem nebo jiným mycím prostředkem.

Před omytím zkontrolujte, zda použitý prostředek nebude působit agresivně vůči hliníku nebo sponám držícím sklo. Pravidelně čistěte mechanismus dveří a dbejte na to, aby v horní ani dolní kolejničce nezůstávaly žádné nečistoty.

### 0 - ZÁKLADNA

**Důležité!** Skleník lze postavit pouze na klasickou zděnou podezdívku nebo na ocelovou základnu, která podezdívku nahrazuje.

**Základna skleníku musí mít přesný pravoúhlý tvar a musí být umístěna v rovině. Abyste toho docílili, budete potřebovat vodováhu a úhelník.**

**Poznámka:** pokud je vzdálenost mezi protilehlými rohy stejná, pak je základna pravoúhlá.

K postavení tohoto skleníku doporučujeme vybudovat si vlastní pevné základy z betonu, cihel nebo kamenů.

Pokud nemáte se stavbou takových základů zkušenosti, poraďte se se společností zaměřenou na tyto práce. Materiál a nářadí potřebné k postavení doporučených základů nejsou součástí balení.

Díky navrhovaným základům bude možné smontovat dveře na jakékoli straně skleníku.

Základy musí zasahovat pod úroveň zamrzné hloubky.

**Nákresy v jednoduchém rámečku ukazují náhled zevnitř skleníku. Ty v dvojitěm rámečku ukazují pohled zevnu skleníku.**

### 1 – PŘEDNÍ STĚNA

**Poznámka:** pokud budou dveře v přední části skleníku, sundejte jednu ze středových lišt (7311) (1).

Vtlačte těsnění (7396) do prahové lišty (7304-7307) a uřízněte na obou koncích (1.1) (1.2).

Položte všechny části, dle modelu, na zem a volně je spojte šrouby (7052).

Dávejte pozor, aby okapové profily (7314-7317) byly zatlačeny do rohu obou rohových lišt (7310) (1.3) (1.4), a že rohové lišty (7310) a středové lišty (7311) sedí správně na kraji montáže na okapovém profilu (1.9) (1.12).

Přimontujte diagonální lišty (7312) na obě strany (1.3), (1.4), (1.10), (1.11). U prahu volně připevněte šroub (7050). Tento šroub (7050) bude vytažen během zasklívání (část 7b).

### 2 - ŠTÍT

**Poznámka:** pokud budou dveře smontované na této straně skleníku, sundejte jednu ze středových lišt (7311) (1).

Vtlačte těsnění (7396) do prahové lišty (7301) a stěnové lišty (7344) a uřízněte na obou koncích (2.1) (2.4).

Položte všechny části na zem a volně je spojte šrouby (7052).

Přimontujte koncovou lištu (7321) do výklenku ve stěnové liště (7344) (2.5) (2.6) a potom (7344) na prahovou lištu (7301) (2.7) (2.8).

Smontujte středové lišty (7311) (2.9) (2.10), všimněte si přítom okraje na okapové hraně(1.9).

Smontujte diagonální lištu (7313) (2.5)

(2.11) (2.12). U prahu volně připevněte šroub (7050). Tento šroub (7050) bude vytažen během zasklívání (část 7b).

### 3 – ŠTÍT U DVEŘÍ

Poznámka: pokud budou dveře na jiné straně, potom připevněte (7311) (1), která byla předtím sundána, v pozici (1)b.

Smontujte všechny části podle sekce 2.

### 4a - SPOJENÍ STĚNOVÝCH ČÁSTÍ

(4a.1) zobrazuje montáž 4a, pokud budou dveře v přední části skleníku.

Vtlačte těsnění (7396) do hřebenové lišty (7334-7337) a uřízněte na obou koncích. Zkontrolujte, zda je těsnění (7414 – 7417) správně zasunuto do drážky v hřebenové liště. (4a.2) (4a.3).

Připravte volně šrouby (7052) a matky (7053) do prahových lišt (7301) a (7302), viz (4a.4).

Položte rohové lišty (7310) tak, aby hlavičky šroubů (7052) seděly v drážkách v (7310) (4a.5).

Připevněte koncové lišty (7321) a (7322) k rohovým lištám (7310), ujistěte se, že jsou zatlačeny proti okapové liště (4a.6).

Přimontujte střešní rohové lišty na okapový okraj (4a.7) (4a.8). Ujistěte se, že střešní rohové lišty sedí správně na smontovaném okraji na okapové hraně (4b.5), a že jsou malé otvory z vnější strany (7428) (7429) na okapovém konci (4a.7).

Smontujte hřebenovou lištu (7334-7337), střešní rohové lišty (7428) (7429) a stěnové lišty (7344) (7345) (4a.9) (4a.10) za pomoci plíšku (7348). Přimontujte koncové středové lišty (7346) (7347) ke koncovým lištám a střešním rohovým lištám za pomoci plíšku (7348) (4a.11).

Umístěte smontovaný rám proti zdi na připravenou základnu, zkontrolujte, zda je vyrovnaný a vyvrtejte otvory s průměrem 6 skrz připravené otvory v (7301), (7302), (7304 – 7305), (7344) a (7345) do zdi a základny.

Vložte hmoždinky (7421) nebo (7422) do otvorů a volně spojte se základnou a zdí šrouby (7411) a (7412) (4a.12).

### 4b – STŘEŠNÍ STŘEDOVÉ LIŠTY

Nachystejte volně (7052) a (7053) do hřebenové lišty a zasuňte středové lišty (7427) na místo, aby hlavičky šroubů (7052) seděly v drážkách v

(7427) (4b.1) (4b.2).

Vložte (7052) do drážky v (7427) u okapu a připevněte k okapovému okraji těsnící podložkou (7395) a matkou (7053) (4b.3) (4b.4).

Ujistěte se, že (7427) sedí správně na smontovaném okraji na okapovém profilu (4b.5), a že malý otvor z vnější strany (7427) je na konci okapu.

Vyvrtejte otvor o průměru 6 skrz připravené otvory v (7334 – 7337). Vložte hmoždinky (7422) do otvorů a volně připevněte hřebenovou lištu ke zdi šrouby (7412) (4b.6).

Srovnejte rám, dokud nebude kompletně pravoúhlý a utáhněte všechny šrouby (7411) a (7412) a matky (7053). Šrouby nepřetáhněte.

Připevněte střešní ventilační ustalovače (6056) ke střešním lištám (7368) šrouby (1006) (4b.7) (4b.8).

Připevněte hotové lišty (7368) na požadované místo, kde bude později umístěna střešní ventilace. Vložte spojovací kolík (7055) do parapetní lišty (7368) a šroub (7048) skrz střešní středové lišty (7427) (4b.9) (4b.10).

**(Poznámka: střešní ventilace nemohou být umístěny v rohových částech střechy a musí být mezi nimi nejméně jedna část.)**

Přimontujte rohové výtzuže (7331) mezi každou boční středovou lištu (7311) a střešní středovou lištu (7427) vložením šroubů (7399) do otvorů (4b.11) (4b.12).

### 5 – STŘEŠNÍ VENTILACE

Spojte střešní lištu ventilace (7366) s bočními lištami (7367) (5.2) (5.3).

Zasuňte panel D do zasklívacích drážek (5.5) ve smontovaných částech (5.4).

Volně si připravte (7052) a (7053) ve střešní ventilační liště (7365) a nasuňte na (7367) tak, aby hlavičky šroubů (7052) seděly v drážkách na šrouby a zasklení v drážkách na zasklení (5.6) (5.7).

Než utáhněte všechny šrouby, ujistěte se, že je ventilace v pravém úhlu. Šrouby nepřetáhněte.

Připevněte podpěru střešní ventilace (7090) k (7366) dvěma šrouby (1006) (5.8) (5.9).

Zatlačte plastové krytky (6070) na všechny matky (7053) (5.10).

### 6a – POSUVNÉ DVEŘE

Vložte kartáčové těsnění (7332) do drážek v lištách (7352) (7353) (7355) (7356) (7357). (6a.2) a uřízněte dle potřebné délky.

Volně smontujte kolečka (7364), použijte podložky (7392) na každou stranu kolečka, šroub (7393), svorku (7350) a pojistnou matici (7360), na dolní lišty (7355) (6a.3)

Spojte (7355) s bočními lištami (7357) nebo (7358) (6a.3) (6a.7a).

Smontujte středové lišty (7354) nebo (7384) s pojistnými částmi (7400), (7401) a (7402) šrouby (7404).

Připevněte k bočním lištám (7357) nebo (7358) šrouby (7052), matkami (7053) a šrouby (7405) (6a.4) (6a.5) (6a.8).

Šrouby (7404) a (7405) nepřetáhněte. Připevněte horní lišty dveří (7352) nebo (7353) k bočním lištám (7357) nebo (7358) (6a.6) (6a.7b).

Zasuňte panely G do zasklívacích drážek ve smontovaných částech (6a.9).

Volně si připravte (7052) a (7053) v bočních lištách (7356) a nasuňte na (7355), (7354) nebo (7384) a (7352) nebo (7353) tak, aby hlavičky šroubů (7052) seděly v drážkách na šrouby a zasklení v drážkách na zasklení (6a.9) (6a.10).

Vložte (2271) na vrch obou dveří (6a.6).

**Poznámka:** pokud jste si vybrali 4mm sklo, uřízněte těsnění (7420) a zatlačte ho do místa v zasklívacích drážkách z vnitřní strany dveří, a tím zajistíte sklo na místě (6a.11).

### 6b – RÁM A PRÁH DVEŘÍ

Přimontujte podpěru (7362) na prahovou lištu v prostoru dveří šrouby (7390) (6b.1) (6b.2).

Nakloňte kolejničku dveří (7351) tak, aby zapadla do prahové lišty a položte na místo (6b.3). Vycentrujte do prostoru dveří a připevněte k základně hmoždinkami (2003) a šrouby (2002) (6b.4).

Spojte boční rámy dveří (7361) se středovými lištami (7311). Až budou na místě, připevněte je k vrchu šroubem (7052) a matkou (7053) (6b.5) – (6b.8).

Zespona vložte šroub (7052) do drážky na obou stranách dveřního prahu (7363) (6b.9) a zasuňte práh dveří na místo (6b.10) (6b.11).

### 7 - PŘEHLED PROSKLENÍ

Před tím, než začnete, rozdělte si prosklení podle velikosti modelu a typu prosklení.

Pokud jste si vybrali sklo, potom jsou panely E a F identické na obou stranách.



**Poznámka:** Strana polykarbonátu s UV ochranou je označena fólií nebo potiskem na okraji. **Tato strana musí směřovat ven.** Před montáží uvolněte fólii přibližně 2cm na všech okrajích každého panelu. Až dokončíte montáž všech panelů, odstraňte z nich fólie.

### 7a - PROSKLENÍ STŘECHY/ OKAP

Zasuňte prosklení do drážek ve střešních profilech (7a.2) (7a.3). Až budou dva sousedící panely na místě, přišroubujte na střešní profil do připravených otvorů mezi ně zarážky prosklení (7342) nebo (7343) samořeznými šrouby (7349) (7a.4) (7a.5). Panely by měly sklouznout dolů proti zarážkám.

Ujistěte se, že panely C sedí správně v drážkách ve střešní parapetní liště (7368) (7a.6).

Nasměrujte okapovou lištu (7324 – 7327) do hrany okapu (7a.7) a ohněte dolů tak, aby se opíraly proti hraně okapu. Připevněte k hraně okapu šrouby (7052) z vnější strany a matkami (7053) z vnitřní strany domku (7a.8).

Vložte zasklívací rozpěrku (7424) přes vnitřní okraj hrany okapu (7a.9) a zasklívací rozpěrku (7425) přes vnitřní okraj hřebenové lišty (7a.10).

U hřebene zafixujte (7425) šroubem (7349) (7a.10).

**Poznámka:** *utváření kondenzace je ve skleníku s polykarbonátem nevyhnutelné, ale lze ji zredukovat výměnou částí (7424/ 7425) za (7423\*). Tak se zvýší ventilace uvnitř skleníku a sníží se kondenzace. Použijte šrouby (7349) k zajištění (7423\*) uprostřed každého pole u okapu a uprostřed každé pole bez ventilace u hřebene.*

### 7b - ZASKLENÍ STĚN

Vtlačte těsnění (7382) do horní drážky v každém (7381) a uřízněte na obou koncích.

Pokud máte 4mm sklo, vtlačte těsnění (6090) do hliníkových profilů (7b.2) a uřízněte dle potřebné délky.

**Poznámka:** doporučujeme použít na všechny horizontální drážky kratší těsnění (6090) uprostřed každého pole. Tím bude moc odtékat z kondenzovaná voda uvnitř skleníku.

**Poznámka:** u polykarbonátového prosklení není těsnění potřeba.

Prostřednictvím umístění hlavičky šroubu (7050) do různých drážek v krytí prosklení, je možné zasklít skleníky buď 4mm, 10mm nebo 16mm panely

(7b.2). Připravte si šrouby (7050) do každé krytky prosklení podle obrázku (7b.3).

Na 10mm prosklení připravte 1 distanční vložku (7407) uprostřed/nahoře každého panelu A (7b.4).

Umístěte každý panel A do rámu a připevněte volně vertikální krytky (7372), (7373) nebo (7374) matkami (7053).

Zvedněte panel A 15mm a volně připevněte krytky (7381) pod panel.

**Poznámka:** V tomto kroku by měly být vyměněny šrouby (7050) použité k přidržení diagonálních podpěr v částech 1, 2 a 3 (7b.8).

Na 10mm prosklení připravte 4 distanční vložky (7409) na každý (7321) a (7322) (2 vložky na každý panel E a F) (7b.5) (7b.6). Umístěte panel E a F. Připevněte volně krytky (7377) nebo (7378) a potom (7375)/(7379) nebo (7376)/(7380).

Utáhněte všechny matky, ale nepřetáhněte!

**Poznámka:** vertikální krytky půjdou nejlépe namontovat, když se nejdříve vloží do otvoru spodní šroub, potom prostřední a nakonec horní šroub. Ujistěte se, že krytka zůstává v kontaktu s prahovou lištou.

### 8 - FINÁLNÍ KROKY

Vložte plastový okap (7370) a (7371) na oba konce okapové lišty (7324 - 7327) (8.1).

**Poznámka:** může pomoci, pokud zatáhnete opatrně okapovou lištu na horním okraji od skleníku, čímž se zvětší prostor pro plastové části.

Vyvrtejte otvor, ne větší jak 25mm v označených prostorech uvnitř částí (7370) a (7371) (8.2).

Vložte šroub (1412) do drážky vespod rohové lišty (7310) a spojte části (1405) a (1409) hliníkovou matkou (1002) na obou stranách (8.3). Umístěte ohnutou část (1402) na spodní část dolní trubky (1415) (8.6) a pak to připevněte k plastovému okapu (7370) nebo (7371) (8.11). Umístěte svorku (1403) okolo dolní trubky a připevněte k (1409) (8.4). Vložte šroub (1006) a zajistěte tak dolní trubku na místě (8.5).

Posuňte střešní ventilaci do správné části z jednoho konce skleníku (8.7). Připevněte ustalovač ventilace (7369) vložení samořezných šroubů (7349) do připravených otvorů na obou

stranách ventilace (8.8) (8.9).

Přimontujte dráhu dveří (7359) do prostoru na dveře. Připevněte (7321), (7322) nebo (7324 – 7327) vložení šroubů (7052) do drážek z vnější strany těchto lišt a zajistěte matkami (7053) (8.10).

Vložte do obou konců lišty (7359) šroub (7052) z vnější strany a matku (3002) z vnitřní strany dráhy dveří, které budou sloužit jako zarážky, aby dveře nevyjely ven z dráhy (8.10) (8.11).

Usaďte dveře vložení plastových částí (2271) do drážky v liště (7359) (8.12) (8.13a) a potom položte kolečka do dráhy v liště (7351) (8.13b). Zavěste svorky (7350) pod okraj v (7351) a utáhněte pojistné matice (7360) (8.13b).

Zatlačte plastové krytky (6070) na všechny viditelné matky (7053) uvnitř skleníku (8.14).

**Poznámka:** Doporučujeme použít trochu neutrálního silikonu mezi hřebenovou lištu a stěnu z vnější strany (8.9b). Silikon není součástí balení.

### DOKONČENÍ

Doporučujeme, abyste váš skleník na hranách utěsnili silikonovým tmelem. Silikonový tmel není přiložen v balení. Uvnitř skleníku umístěte cedulku s bezpečnostním varováním. Zkontrolujte po dvou týdnech od montáže, zda jsou všechny matky a šrouby utažené.

Ke skleníku je možné dokoupit celou řadu příslušenství. Informujte se o jejich možnostech.

### BEZPEČNOSTNÍ POZNÁMKA

**V případě silného větru zavřete jak dveře, tak střešní ventilaci.**

**V případě silného sněžení odkliděte sněhovou pokrývku ze střechy nebo střeše dodejte dostatečnou podporu, aby udržela váhu sněhu.**

**V zimě doporučujeme skleník vytápět (pokud v něm chcete ponechat rostliny na přezimování).**

### POZNÁMKY

**Pro úplnou ochranu vašeho skleníku vám doporučujeme zahrnout ho do pojistky vaší nemovitosti.**

Při stavbě skleníku berte také v úvahu zákony o stavebnictví, které je nutné brát v potaz v případě stavby skleníku na určitých místech.

Přiloženou nálepkou s označením modelu skleníku po úspěšném postavení skleníku nalepte na lištu dveří (7352) nebo (7353).

Tato informace je důležitá, pokud

budete v budoucnu potřebovat některé části vyměnit.

Tento návod uschovejte na bezpečném místě pro případné pozdější použití.

Naše společnost stále zdokonaluje své

výrobky, a proto si vyhrazujeme právo na změnu uvedeného textu bez předchozího upozornění.

---

## **Děkujeme Vám za nákup skleníku a doufáme, že Vám bude dlouho sloužit k Vaší plné spokojenosti.**

Dodavatelem nosné konstrukce tohoto skleníku je britská firma Vitavia Garden Ltd.

Plastové prosklení bylo vyrobeno firmou LANIT PLAST, s.r.o. z polykarbonátu od britských firem Brett Martin nebo Palram Europe Ltd. Pro oba výrobce polykarbonátu jsme již řadu let generálním partnerem pro ČR a pro oba polykarbonáty disponujeme vlastními zkušebními protokoly z českých států akreditovaných zkušeben.

Ke skleníku je možné zakoupit řadu doplňků a příslušenství – kompletní přehled naleznete na našem eshopu [www.lanitgarden.cz](http://www.lanitgarden.cz)

### **Záruční i pozáruční servis:**

K písemnému vyřizování reklamace používejte výhradně tento kontakt

LANIT PLAST, s.r.o.

Hlubočinka 809

251 68 Sulice

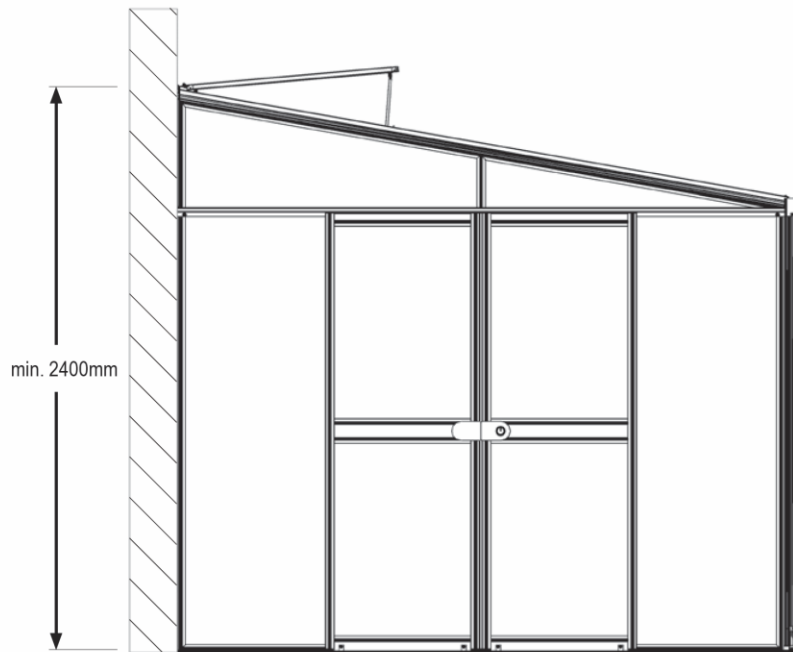
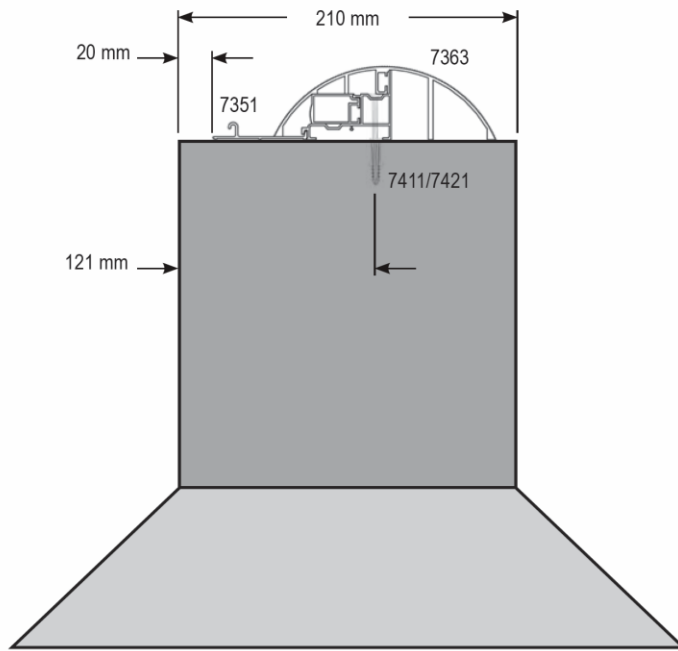
Nebo nám napište mail (doporučujeme):

a) nekompletní dodávka (chybí nějaký díl) - [technik@lanitplast.cz](mailto:technik@lanitplast.cz)

b) výrobní nebo funkční vada - [reklamace@lanitplast.cz](mailto:reklamace@lanitplast.cz)

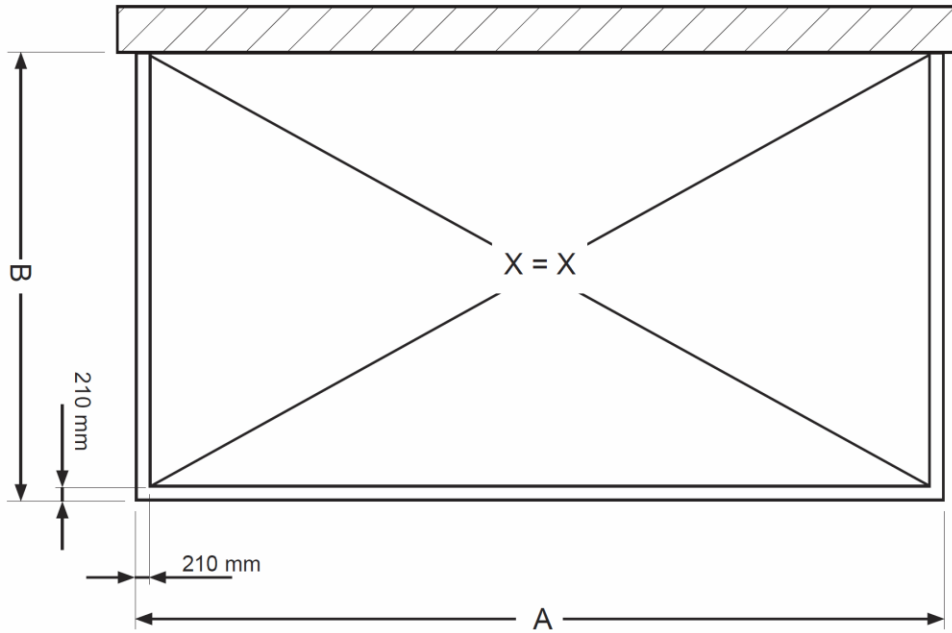


0



HELENA

**0**



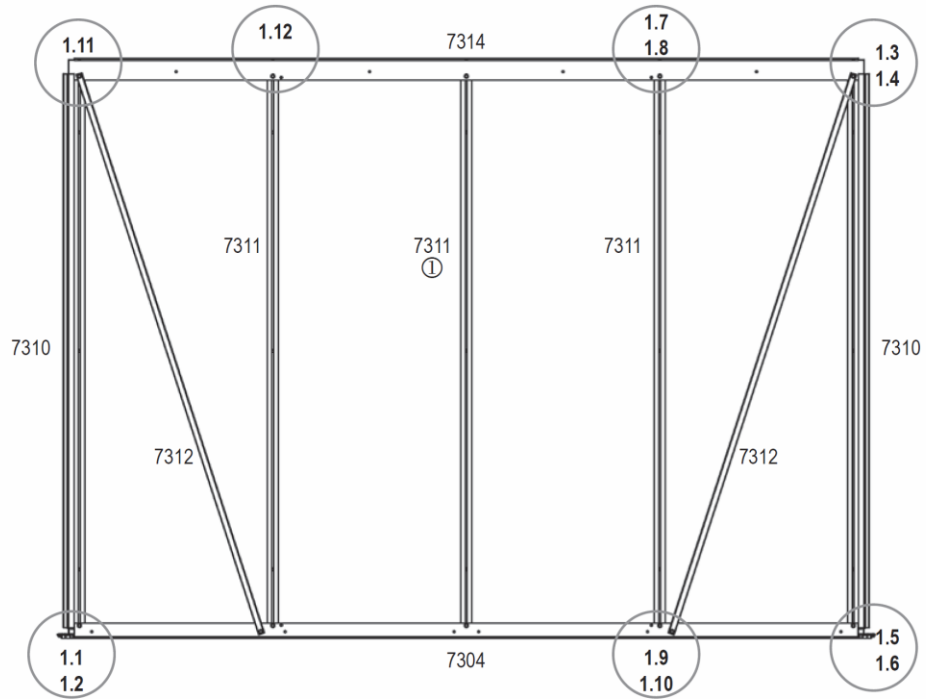
	7000	8600	10200	11900
A	2809 mm	3438 mm	4067 mm	4696 mm
B	2679 mm	2679 mm	2679 mm	2679 mm

HELENA

1



7000



7000	8600	10200	11900
------	------	-------	-------

7050	
------	--

2	2	2	2
---	---	---	---

7052	
------	--

10	12	14	16
----	----	----	----

7053	
------	--

12	14	16	18
----	----	----	----

--

7304	7305	7306	7307
------	------	------	------

1	1	1	1
---	---	---	---

7310	
------	--

2	2	2	2
---	---	---	---

7311	
------	--

3	4	5	6
---	---	---	---

7312	
------	--

2	2	2	2
---	---	---	---

--

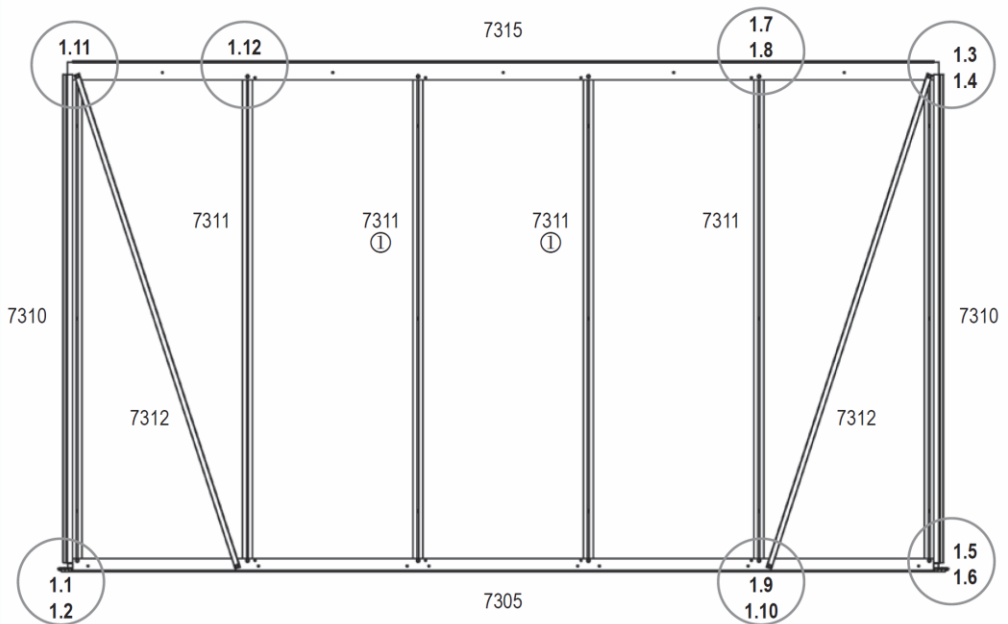
7314	7315	7316	7317
------	------	------	------

1	1	1	1
---	---	---	---

7396	
------	--

1	1	1	1
---	---	---	---

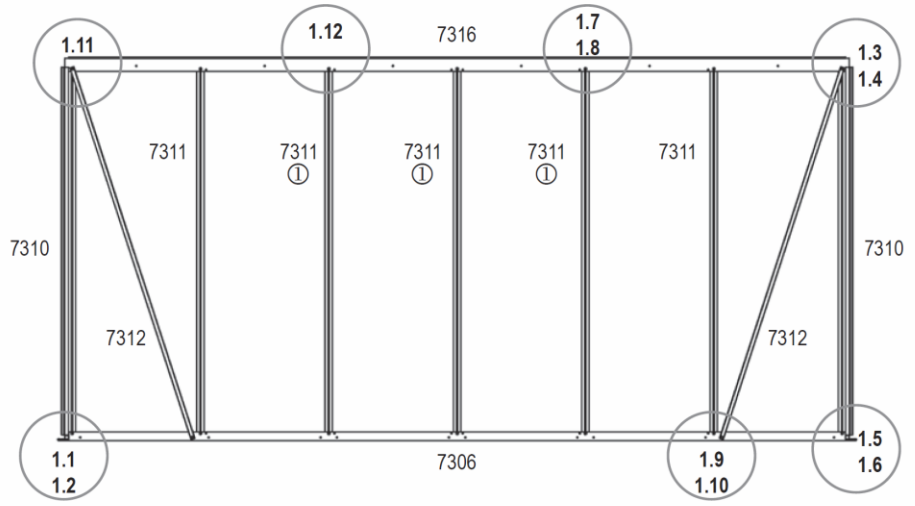
8600



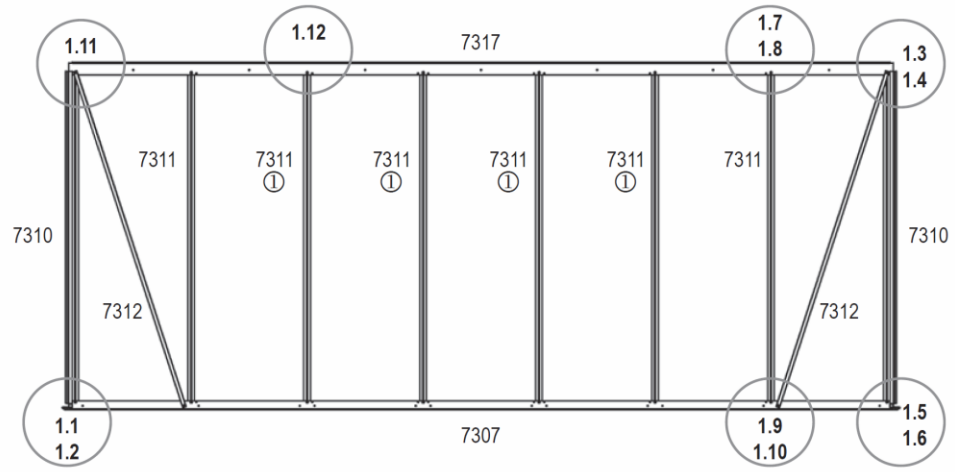
HELENA

# 1

## 10200

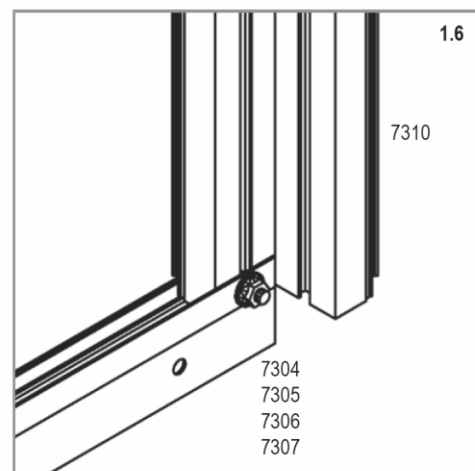
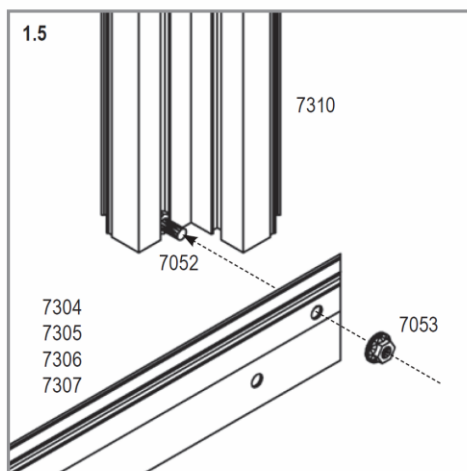
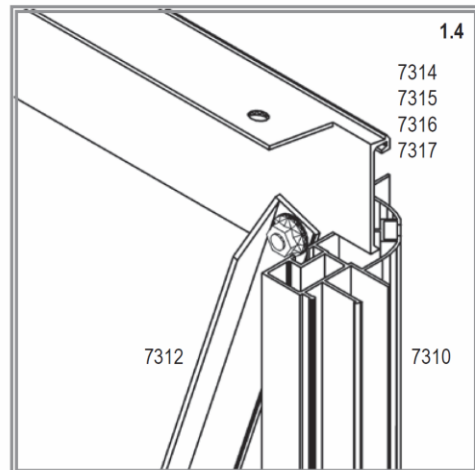
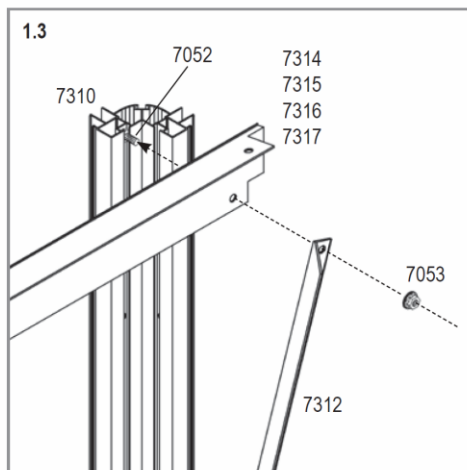
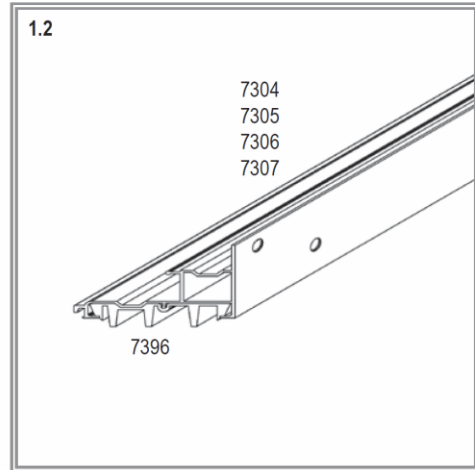
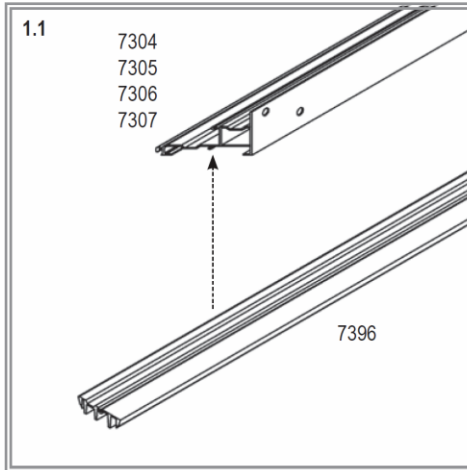


## 11900



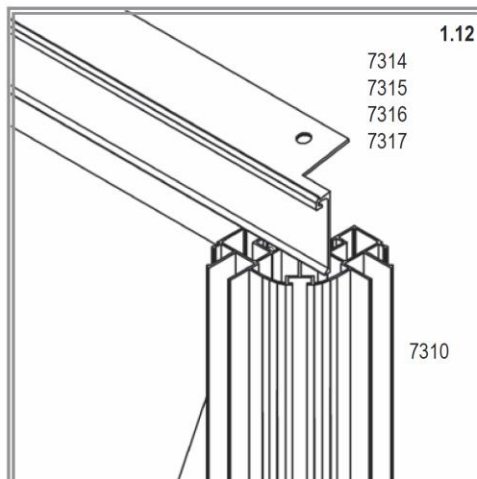
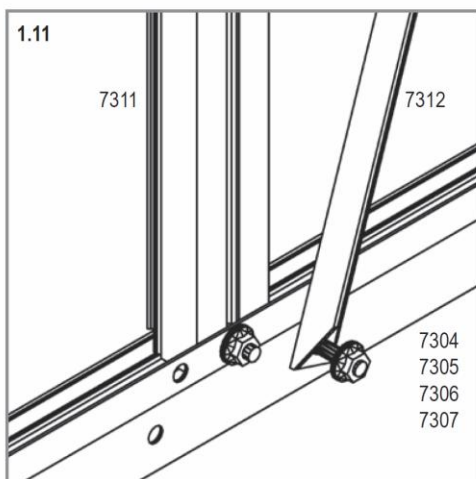
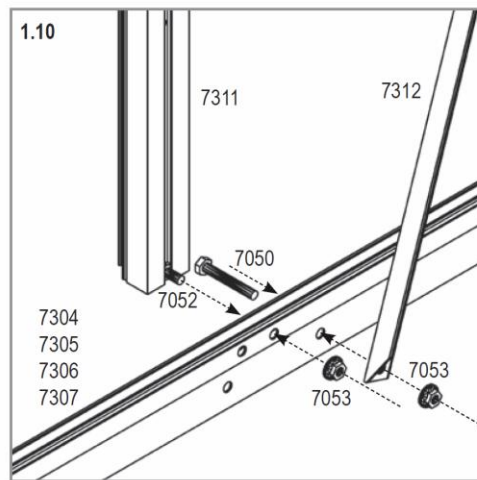
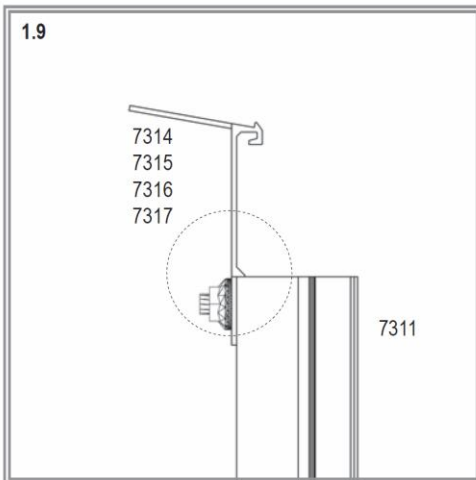
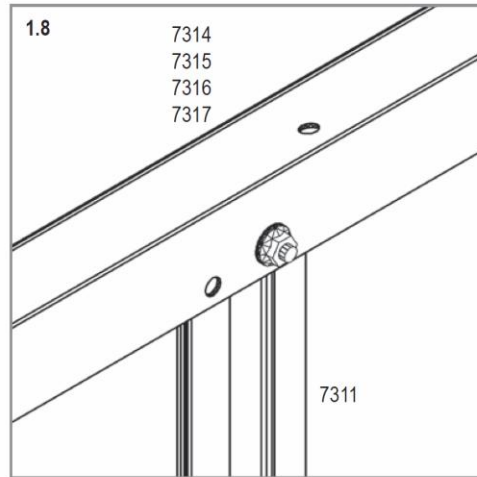
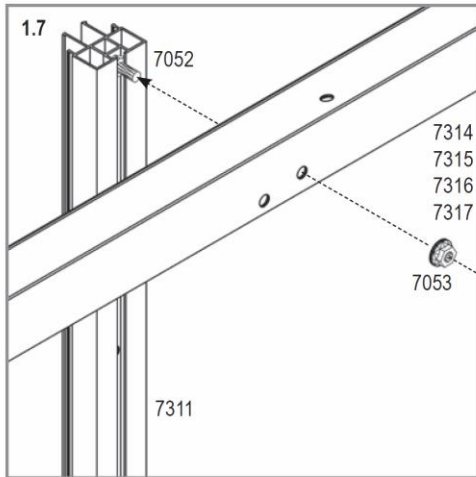
HELENA

# 1



HELENA

# 1












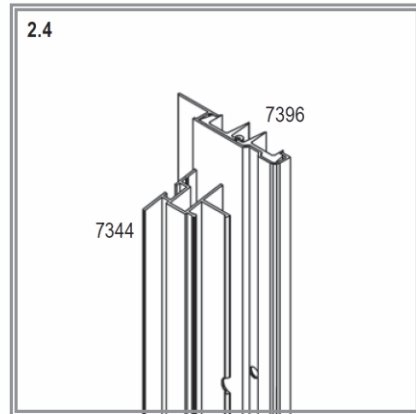
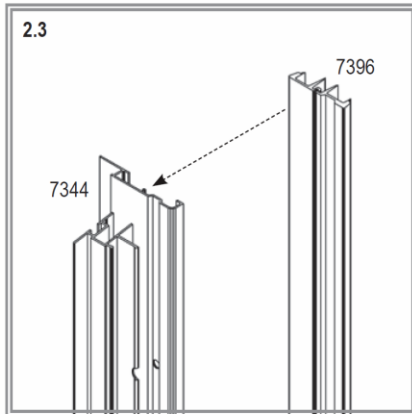
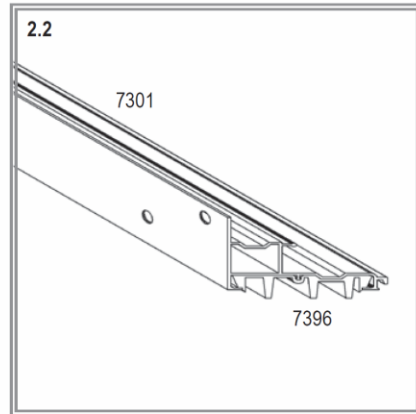
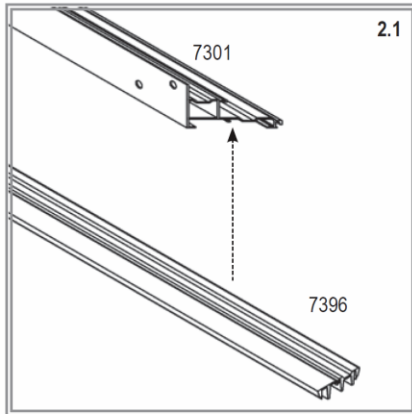
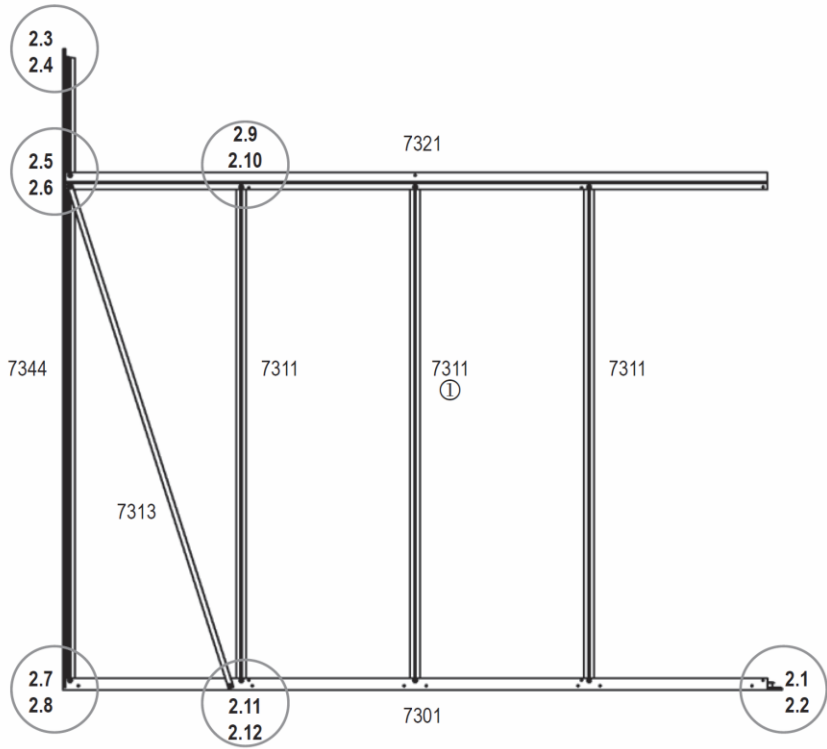
HELENA



2

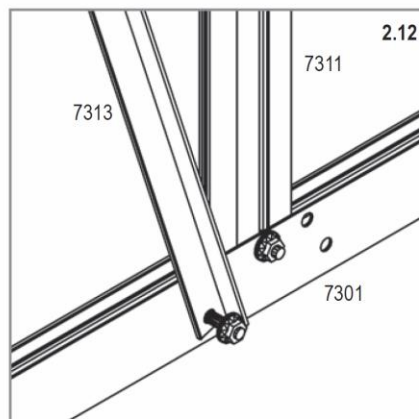
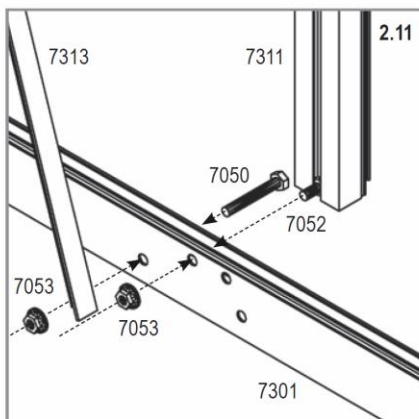
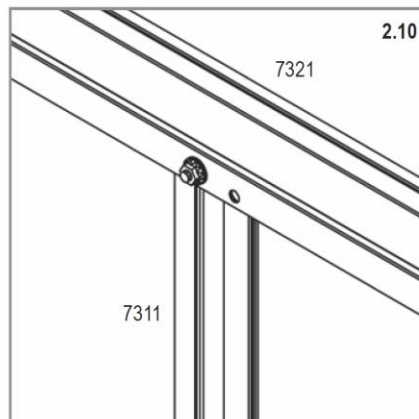
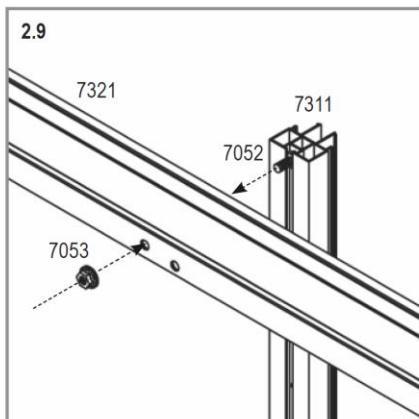
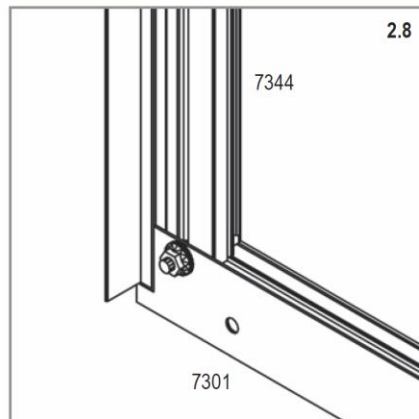
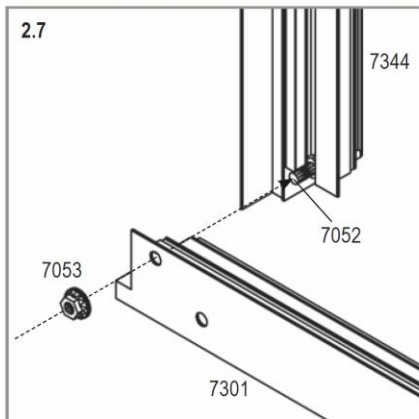
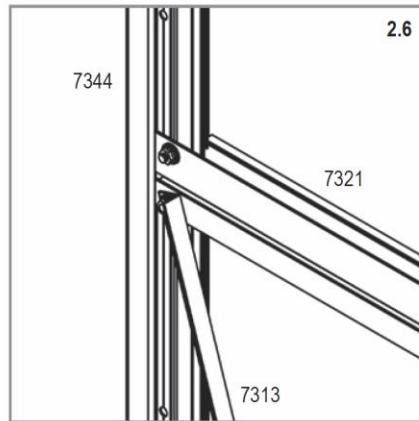
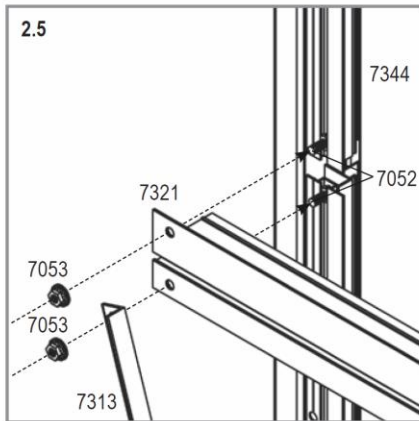


7000	8600	10200	11900
7050 			
1	1	1	1
7052 			
9	9	9	9
7053 			
10	10	10	10
7301 			
1	1	1	1
7311 			
3	3	3	3
7313 			
1	1	1	1
7321 			
1	1	1	1
7344 			
1	1	1	1
7396 			
2	2	2	2



HELENA

## 2

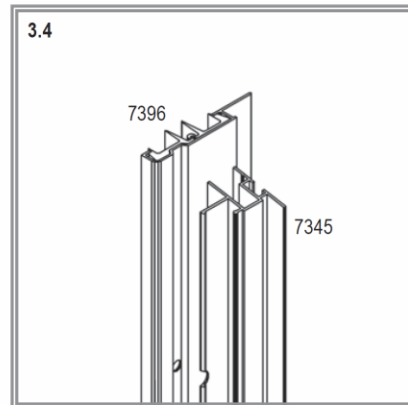
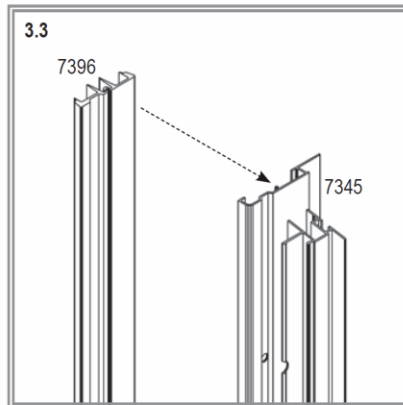
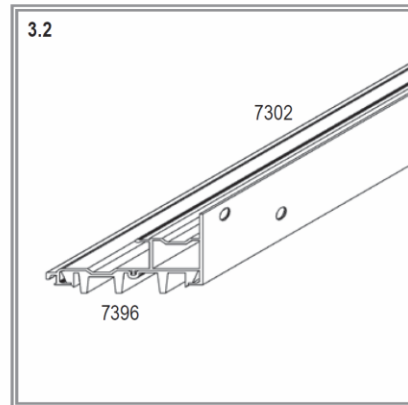
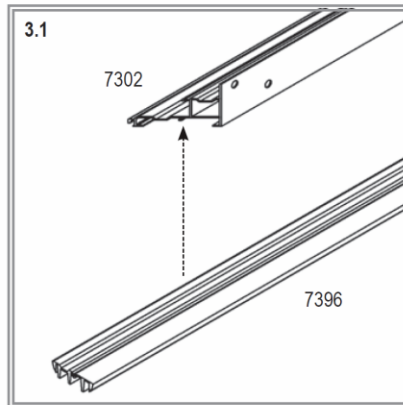
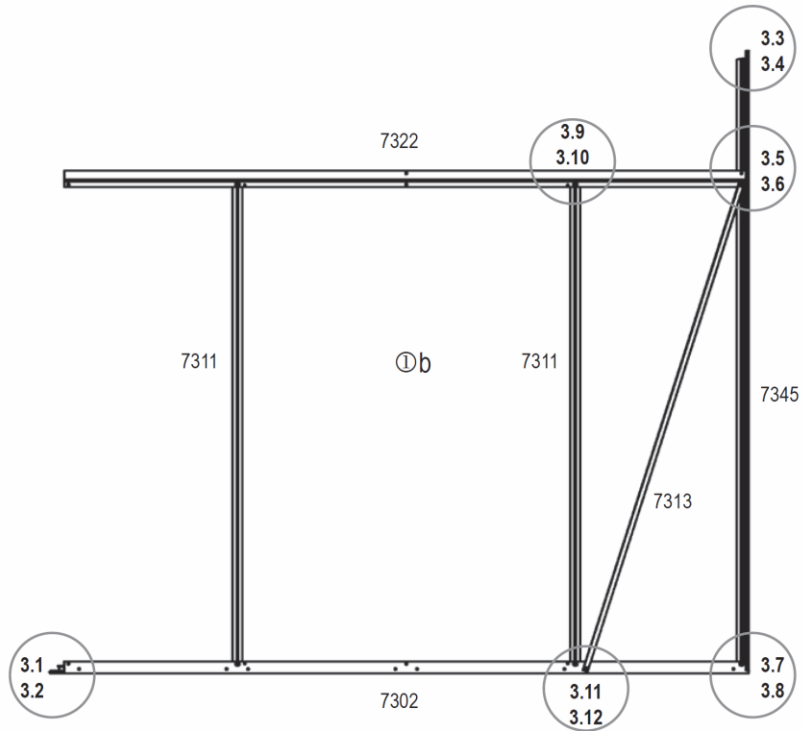


HELENA

### 3

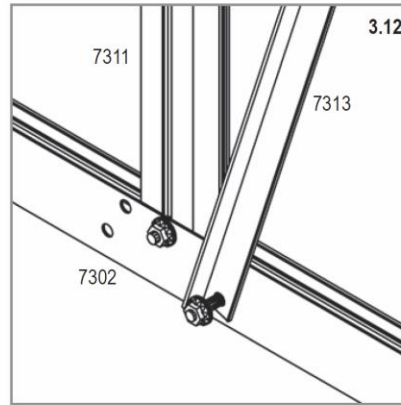
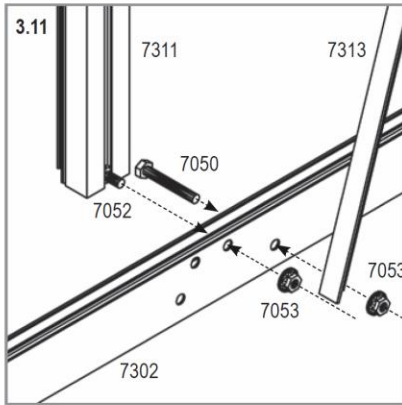
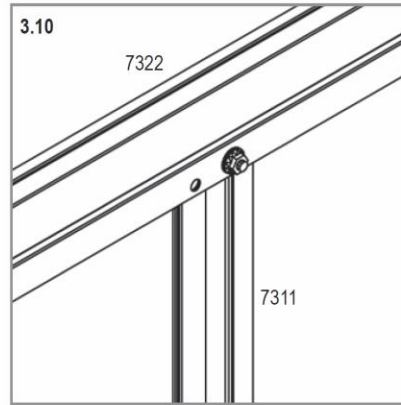
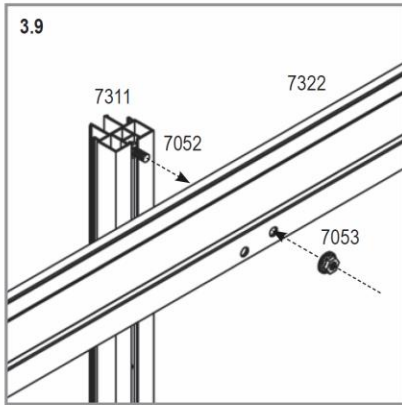
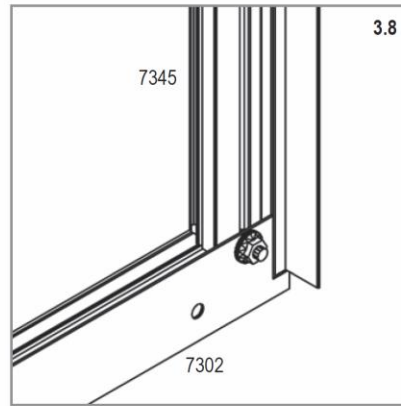
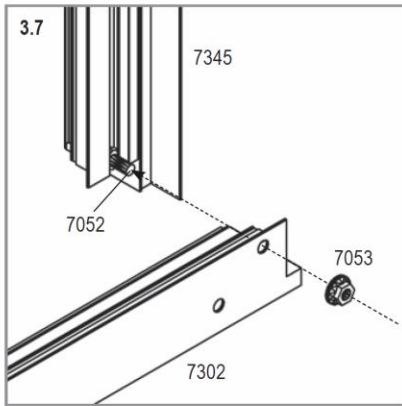
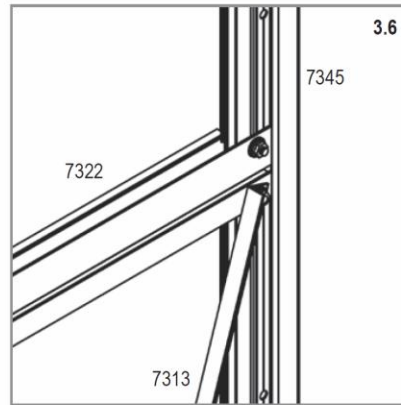
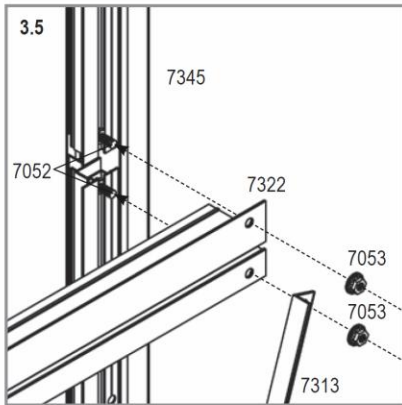


7000	8600	10200	11900
7050			
1	1	1	1
7052			
7	7	7	7
7053			
8	8	8	8
7302			
1	1	1	1
7311			
2	2	2	2
7313			
1	1	1	1
7322			
1	1	1	1
7345			
1	1	1	1
7396			
2	2	2	2



HELENA

### 3



HELENA

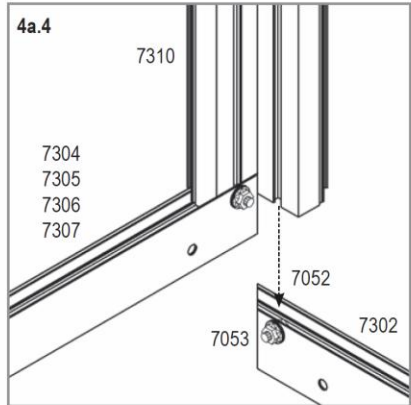
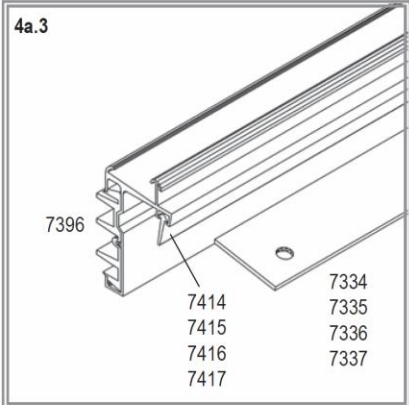
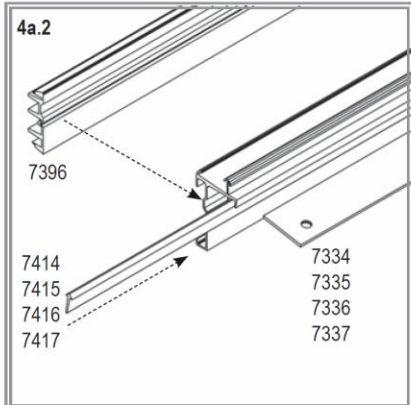
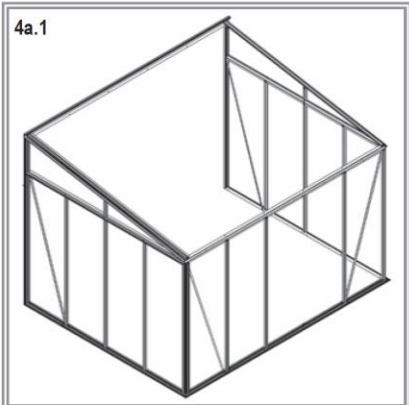
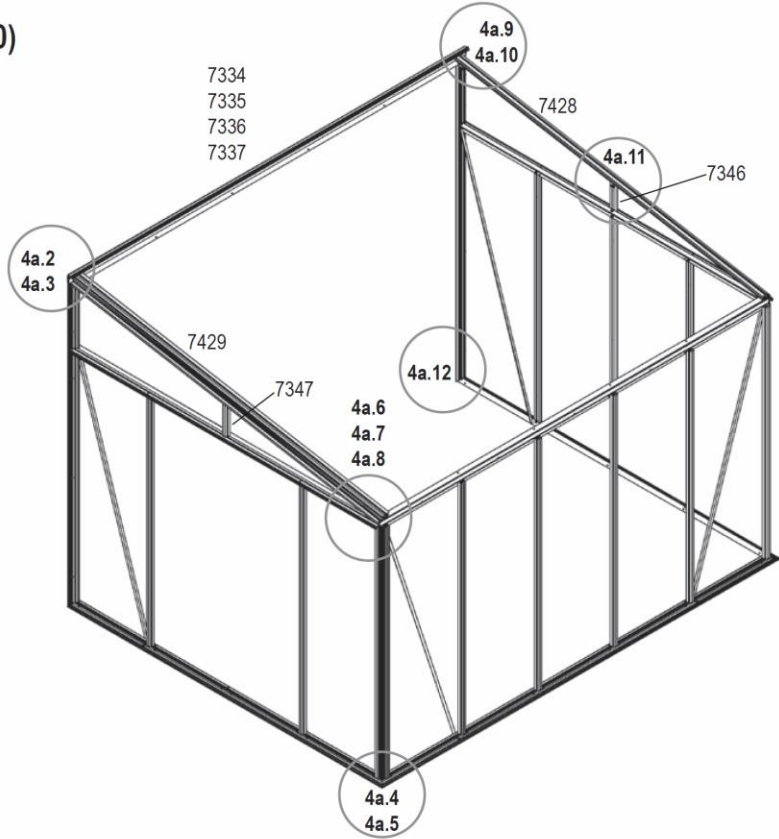
# 4a

(8600)

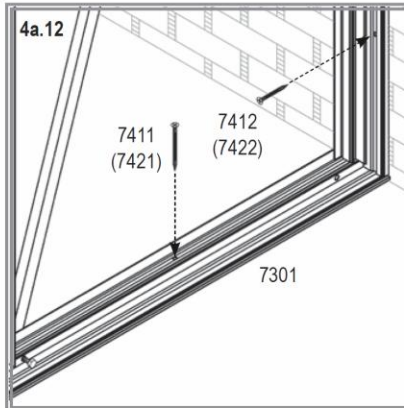
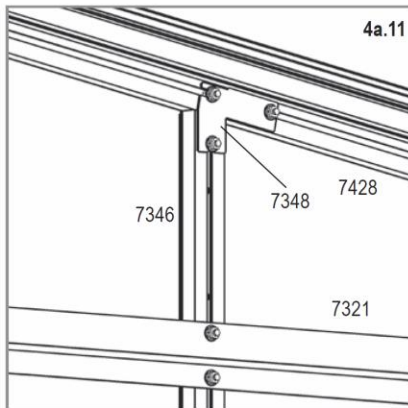
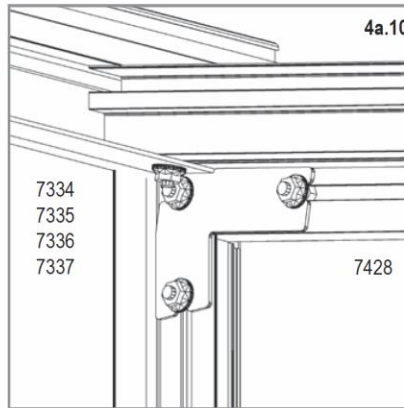
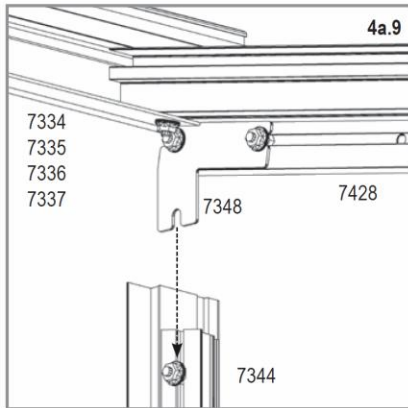
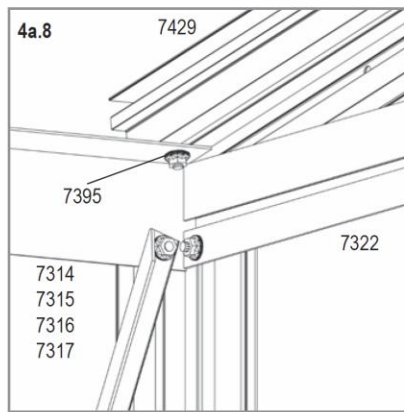
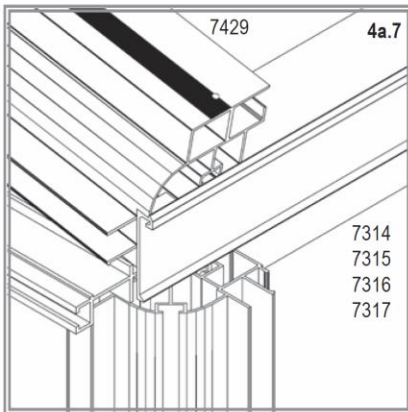
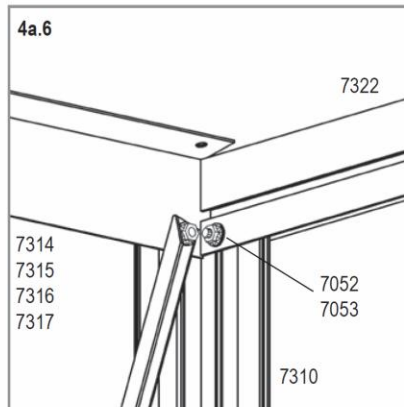
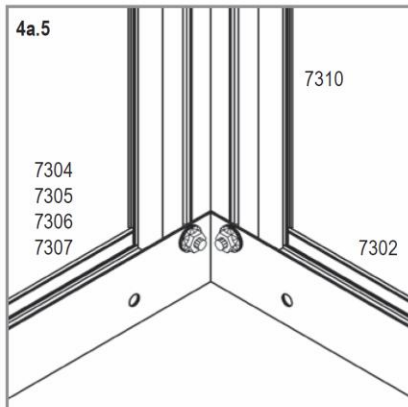


7000	8600	10200	11900
7052			
22	22	22	22
7053			
22	22	22	22
7334	7335	7336	7337
1	1	1	1
7346			
1	1	1	1
7347			
1	1	1	1
7348			
4	4	4	4
7395			
2	2	2	2
7396			
1	1	1	1
7411			
12	13	14	15
7412			
10	10	10	10
7414	7415	7416	7417
1	1	1	1
7421			
12	13	14	15
7422			
10	10	10	10
7428			
1	1	1	1
7429			
1	1	1	1

**HELENA**



# 4a



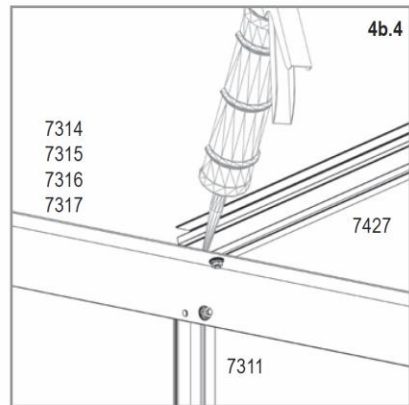
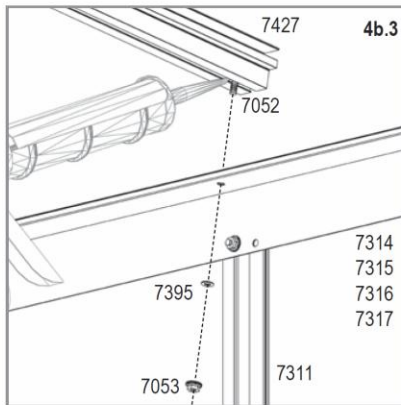
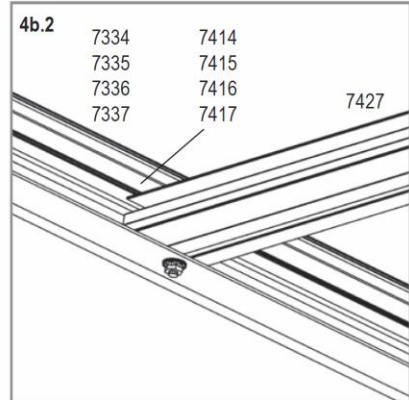
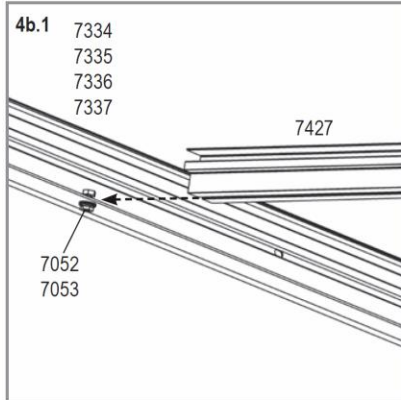
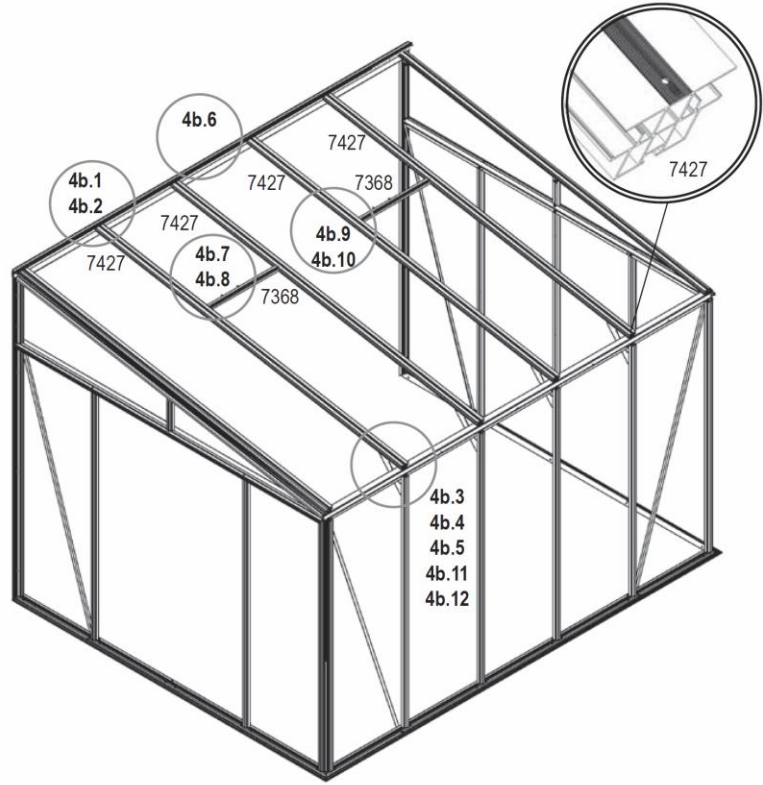
HELENA

# 4b

(8600)

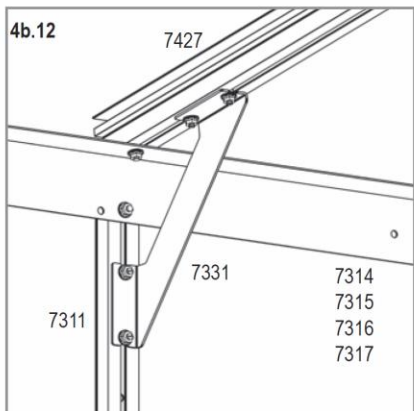
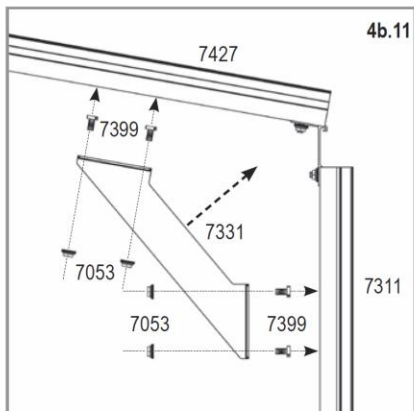
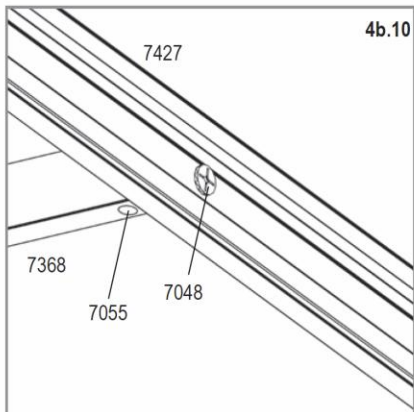
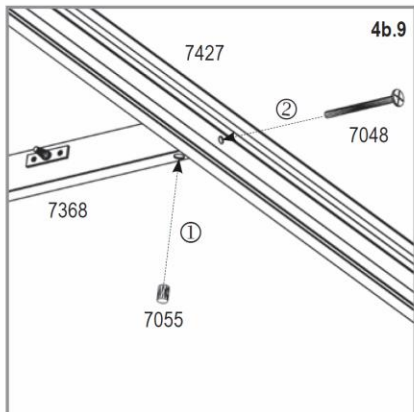
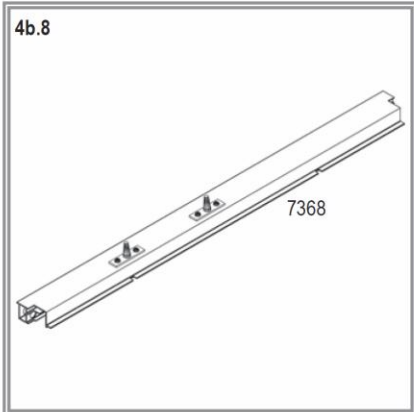
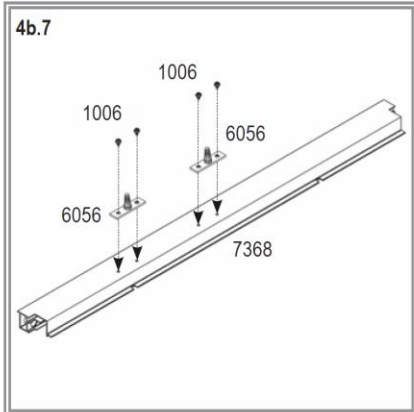
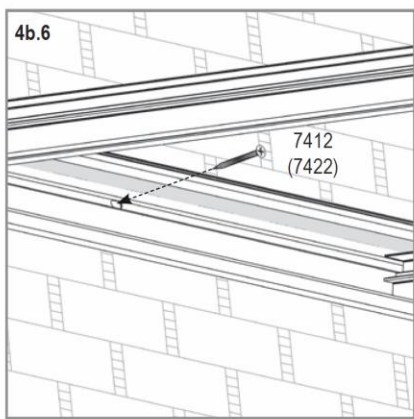
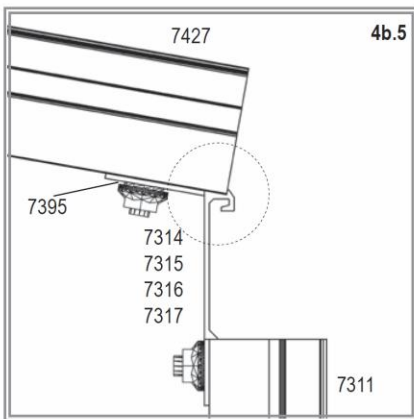


7000	8600	10200	11900
1006			
4	8	8	12
6056			
2	4	4	6
7048			
2	4	4	6
7052			
6	8	10	12
7053			
18	24	30	36
7055			
2	4	4	6
7331			
3	4	5	6
7368			
1	2	2	3
7395			
3	4	5	6
7399			
12	16	20	24
7412			
4	5	6	7
7422			
4	5	6	7
7427			
3	4	5	6



**HELENA**

# 4b



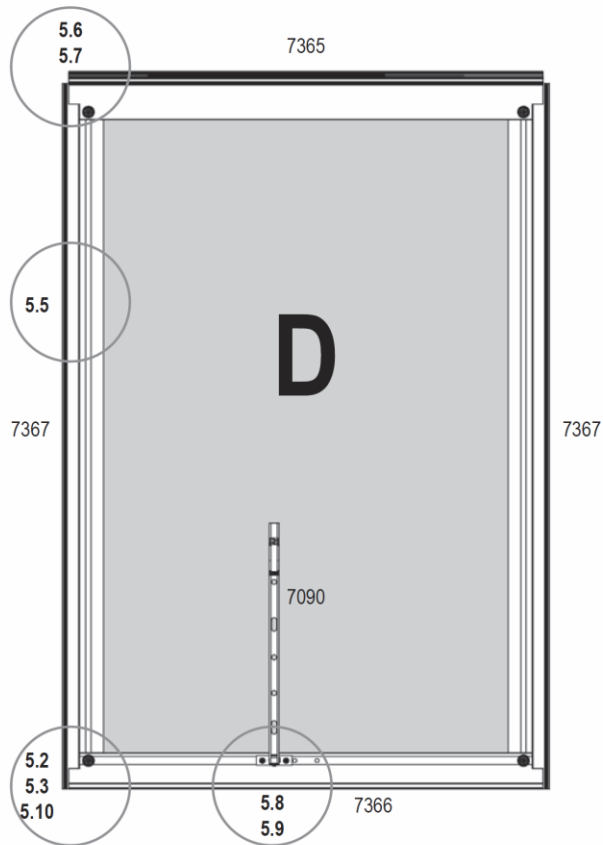
HELENA



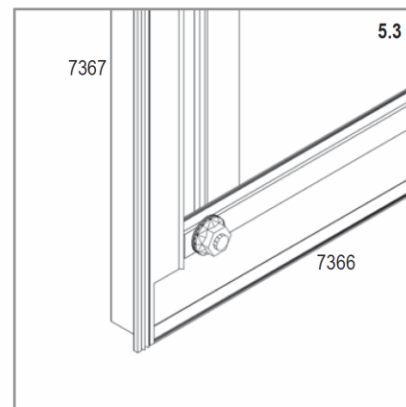
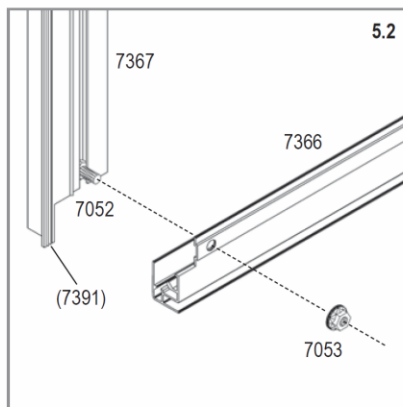
# 5



7000	8600	10200	11900
1x	2x	2x	3x
1006			
1x2	2x2	2x2	3x2
6070			
1x4	2x4	2x4	3x4
7052			
1x4	2x4	2x4	3x4
7053			
1x4	2x4	2x4	3x4
7090			
1x1	2x1	2x1	3x1
7365			
1x1	2x1	2x1	3x1
7366			
1x1	2x1	2x1	3x1
7367 (7391)			
1x2	2x2	2x2	3x2

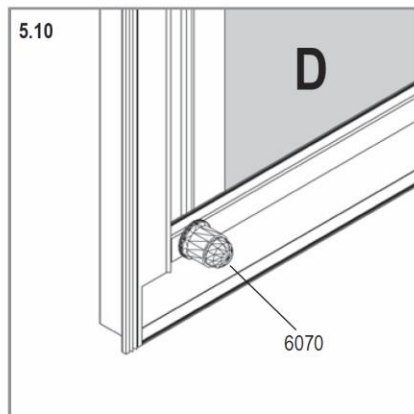
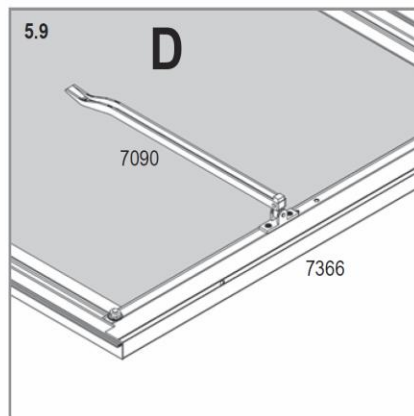
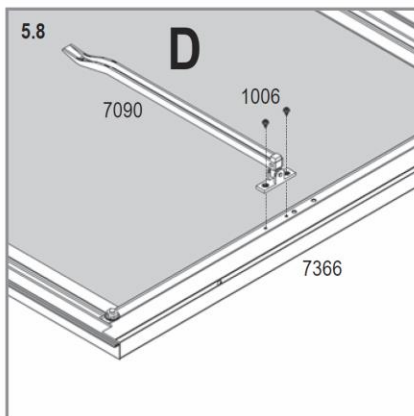
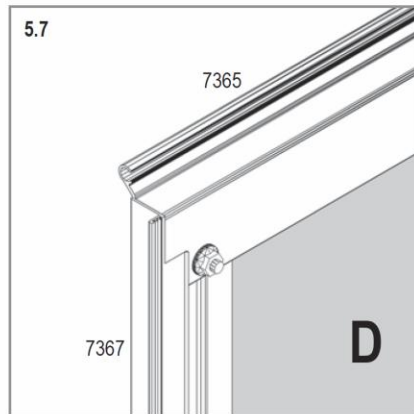
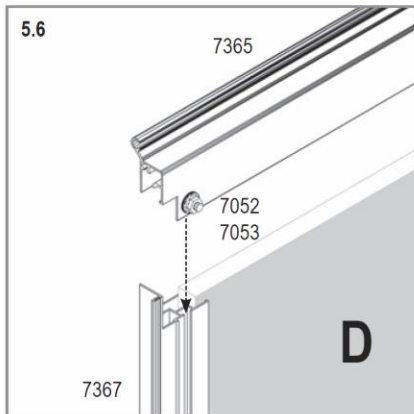
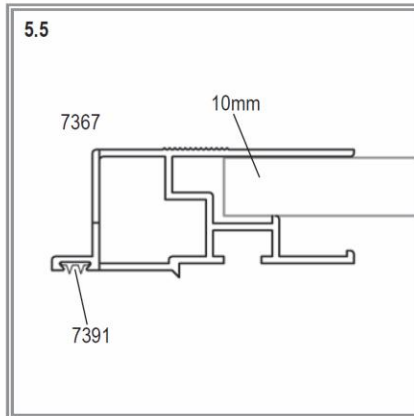
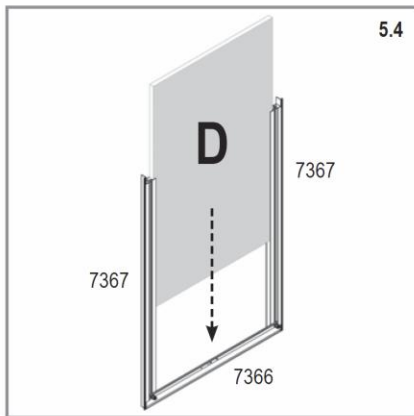


5.1	POLYCARBONATE		QUANTITY / MODEL			
	10 MM		7000	8600	10200	11900
	ART. No.	MM				
D	369581	555 x 870	1x1	2x1	2x1	3x1



**HELENA**

# 5



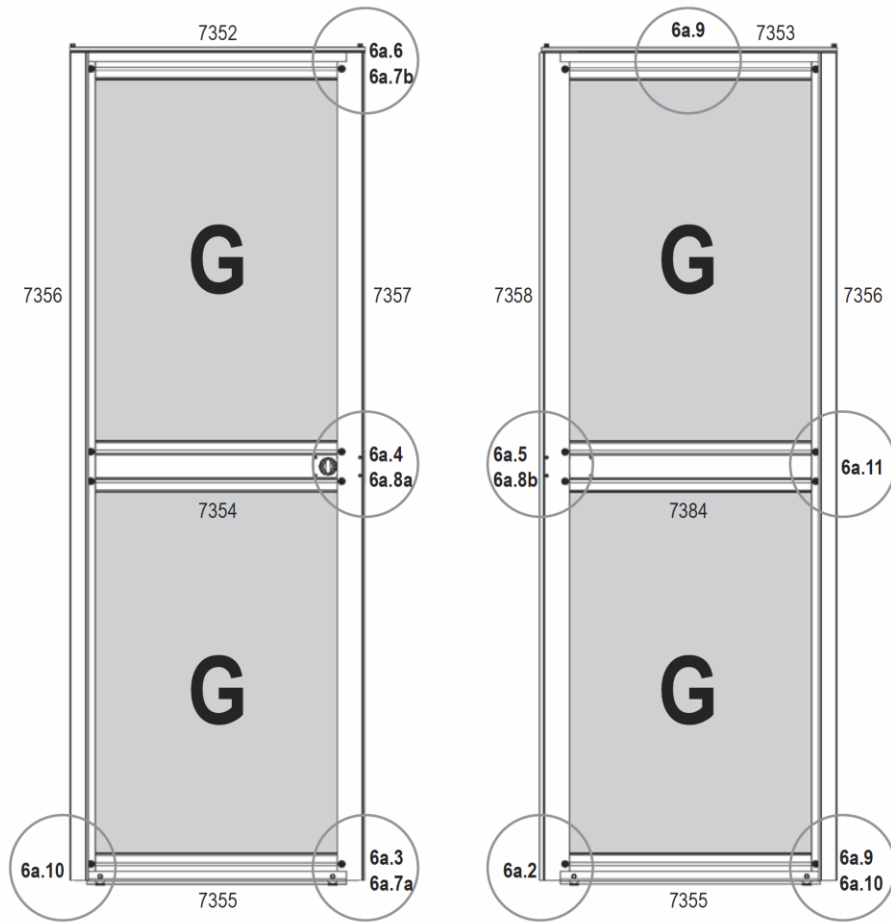
HELENA

6a

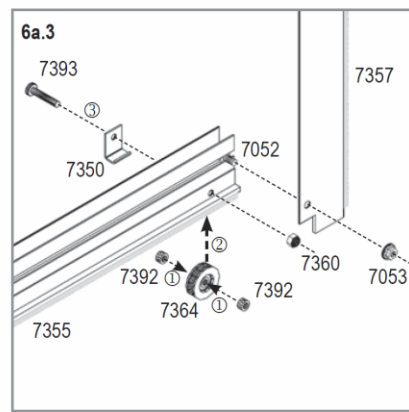
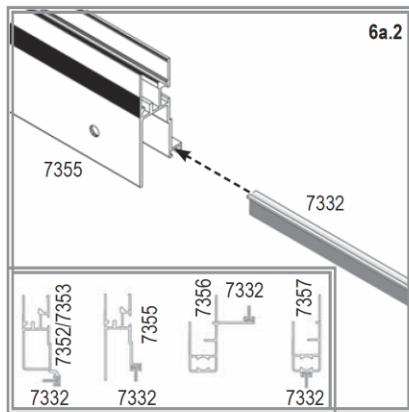


- All Models**
- 2271 x4
  - 7052 x16
  - 7053 x16
  - 7332 x1
  - 7350 x4
  - 7352 x1
  - 7353 x1
  - 7354 x1
  - 7355 x2
  - 7356 x2
  - 7357 x1
  - 7358 x1
  - 7360 x4
  - 7364 x4
  - 7384 x1
  - 7392 x8
  - 7393 x4
  - 7400 x1
  - 7401 x1
  - 7402 x1
  - 7404 x8
  - 7405 x4
  - 7420 x1

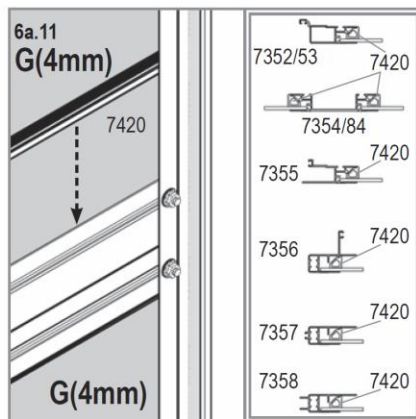
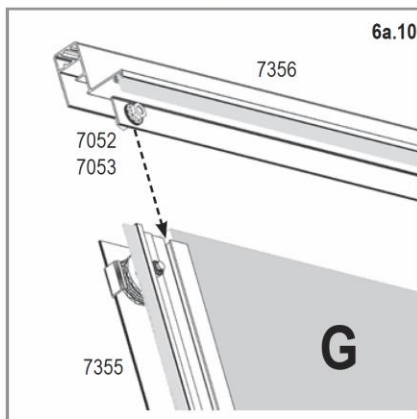
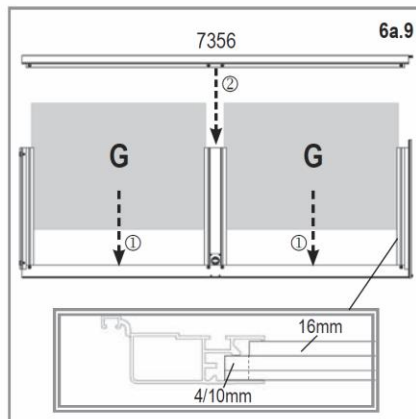
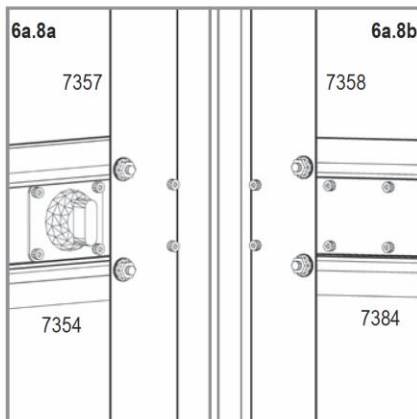
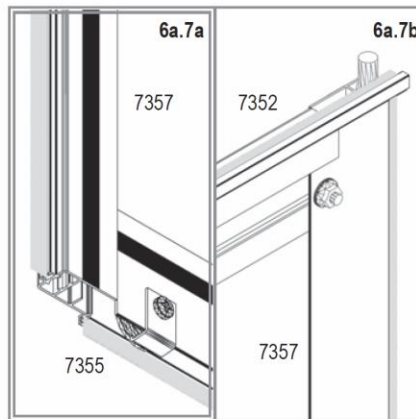
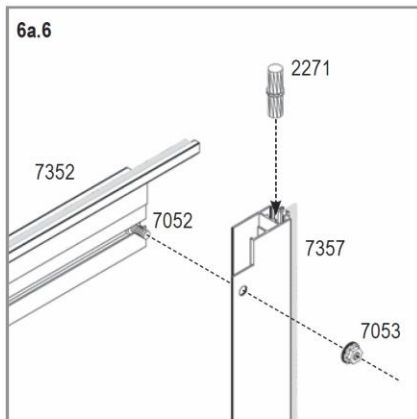
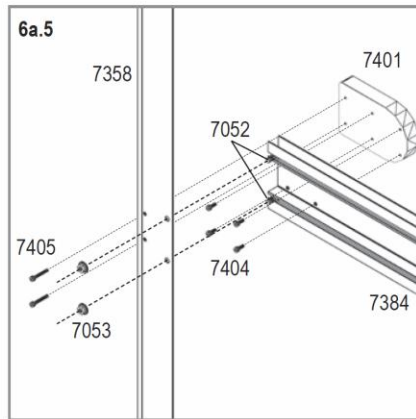
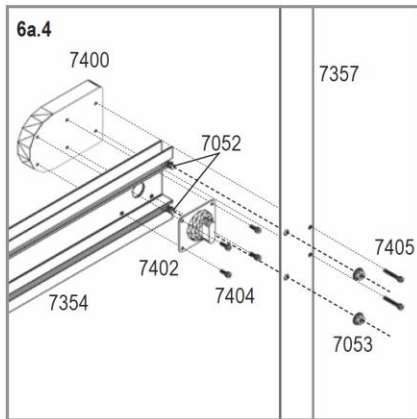
**HELENA**



6a.1	GLASS		POLYCARBONATE				QUANTITY / MODEL			
	4 MM		10 MM		16 MM		7000	8600	10200	11900
	ART. No.	MM	ART. No.	MM	ART. No.	MM				
G	367853	619 x 843	369586	619 x 843	369596	595 x 823	4	4	4	4



# 6a

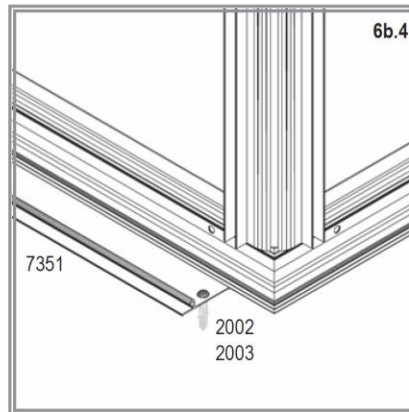
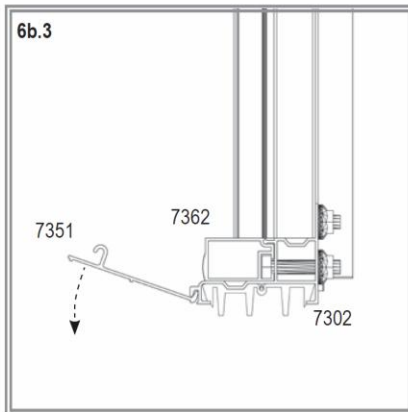
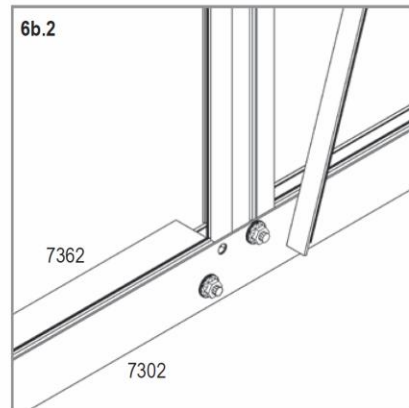
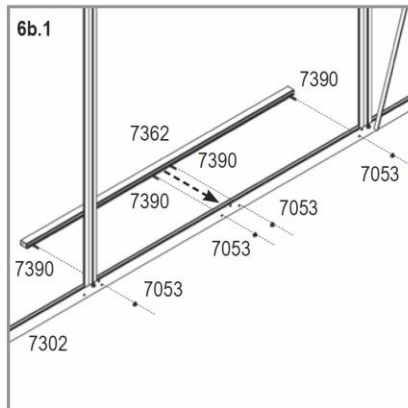
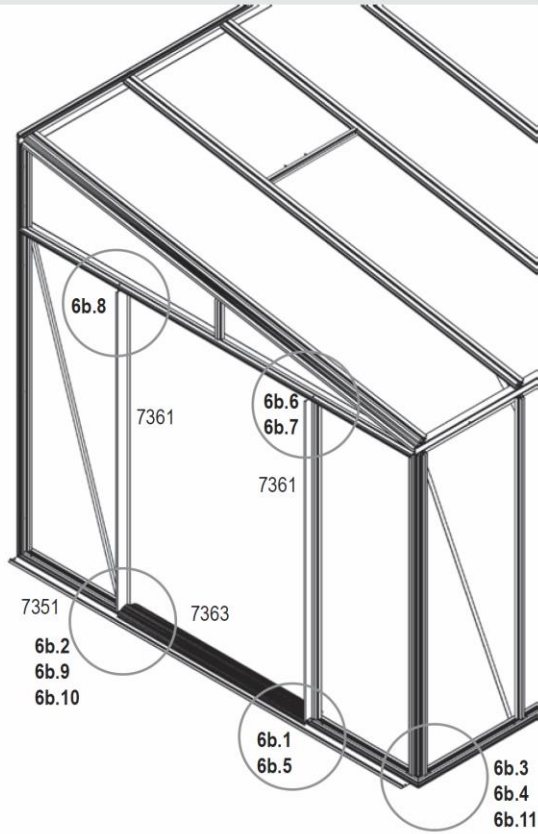


HELENA

# 6b

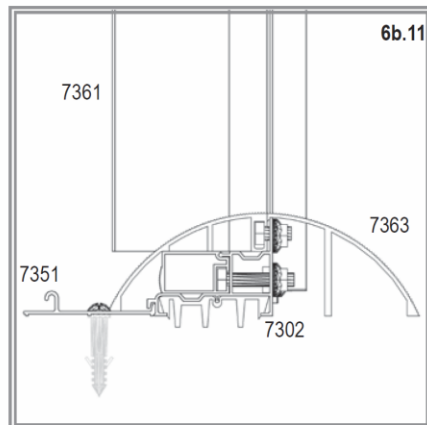
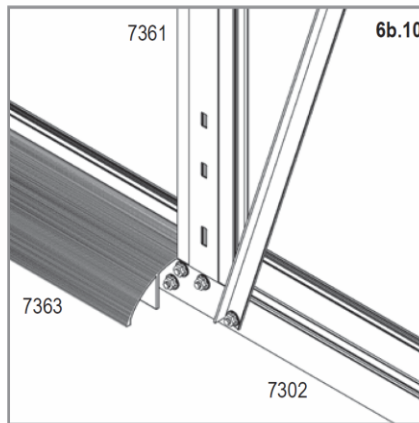
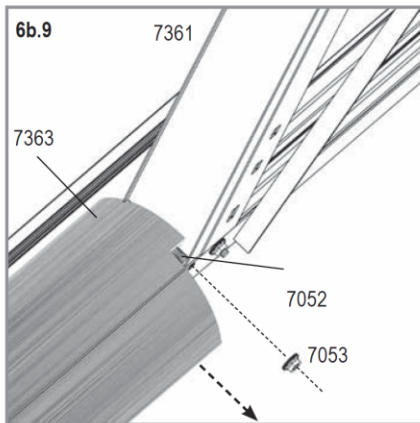
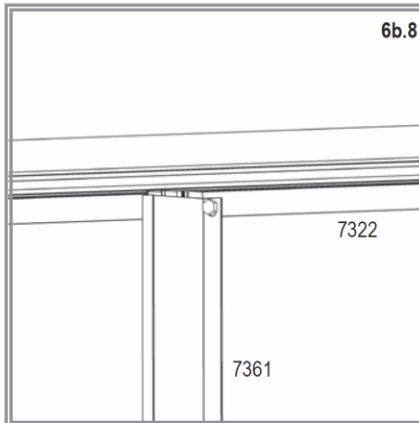
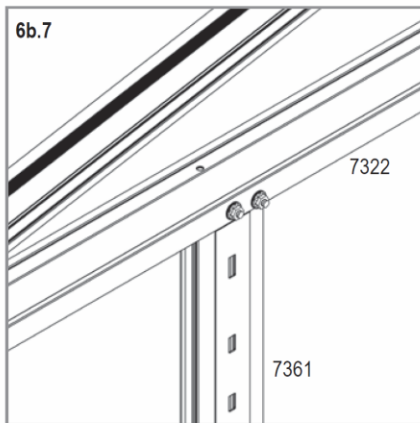
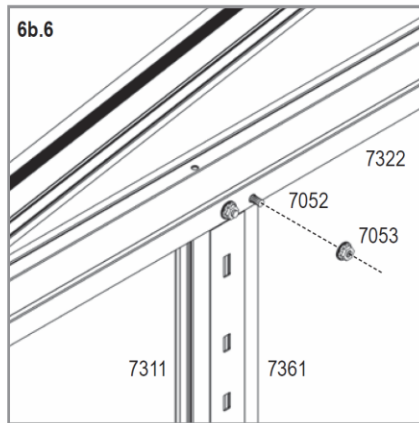
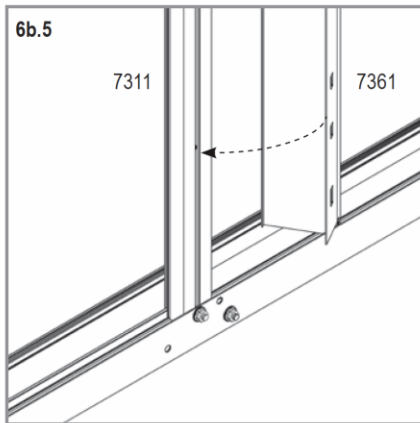


All Models	
2002 x2	
2003 x2	
7052 x4	
7053 x8	
7351 x1	
7361 x2	
7362 x1	
7363 x1	
7390 x4	



**HELENA**

# 6b



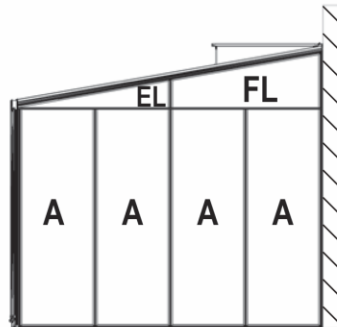
HELENA

# 7

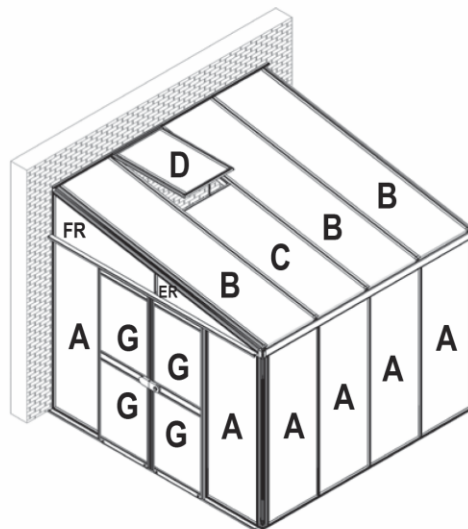


7.1	GLASS		POLYCARBONATE				QUANTITY / MODEL			
	4 MM		10 MM		16 MM		7000	8600	10200	11900
	ART. No.	MM	ART. No.	MM	ART. No.	MM				
A	367850	610 x 1816	369580	610 x 1816	369590	610 x 1816	10	11	12	13
B	-	-	369584	610 x 2583	-	-	3	3	4	4
C	-	-	369585	610 x 1693	-	-	1	2	2	3
D	-	-	369581	555 x 870	-	-	1	2	2	3
EL	367851	1239 x 230/11.5	369582	1239 x 230/11.5	369592	1239 x 230/11.5	1	1	1	1
ER			369587		369597		1	1	1	1
FL	367852	1239 x 452/233.5	369583	1239 x 452/233.5	369593	1239 x 452/233.5	1	1	1	1
FR			369588		369598		1	1	1	1
G	367853	619 x 843	369586	619 x 843	369596	595 x 823	4	4	4	4
<b>TOTAL</b>							<b>23</b>	<b>26</b>	<b>28</b>	<b>31</b>

Back Gabel - all models



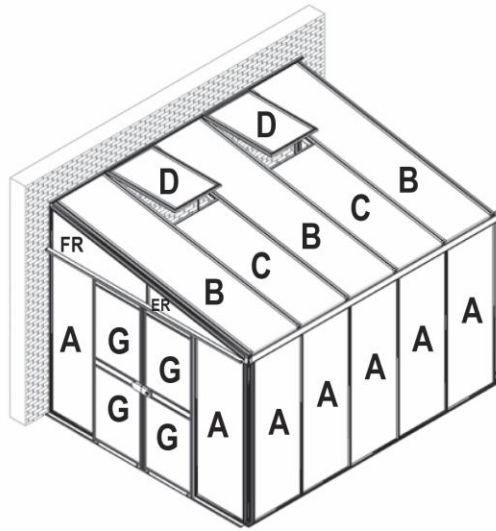
(7000)



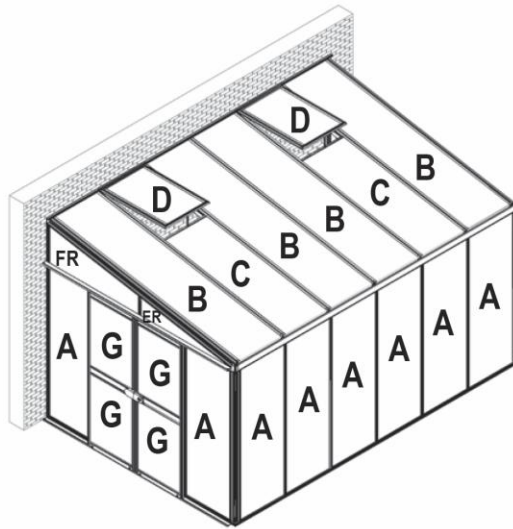
HELENA

# 7

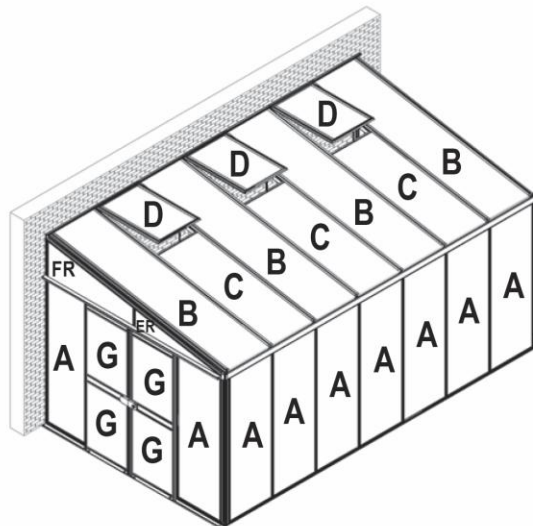
(8600)



(10200)



(11900)

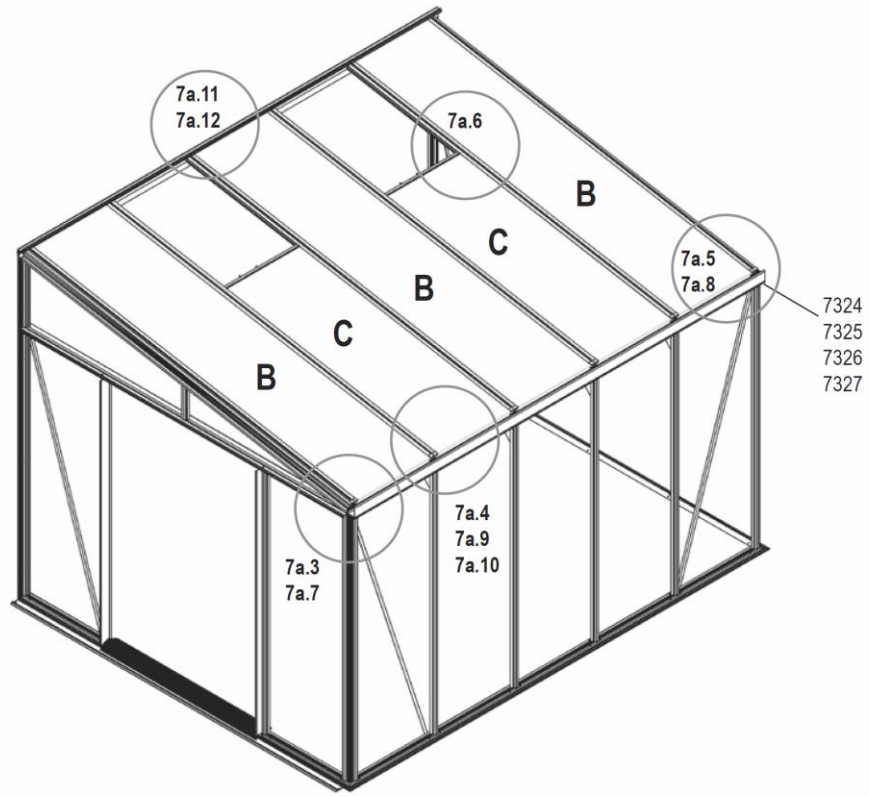


HELENA



# 7a

(8600)



7000	8600	10200	11900
------	------	-------	-------

7052			
4	5	6	7

7053			
4	5	6	7

7324	7325	7326	7327
1	1	1	1

7342			
2	2	2	2

7343			
3	4	5	6

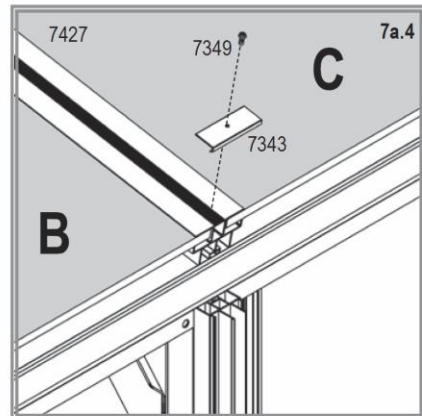
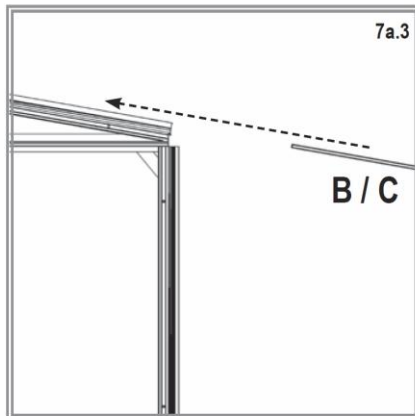
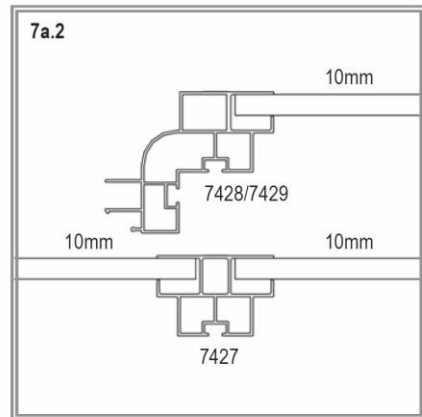
7349			
9	11	13	15

7423*			
3*	3*	4*	4*

7424			
4	5	6	7

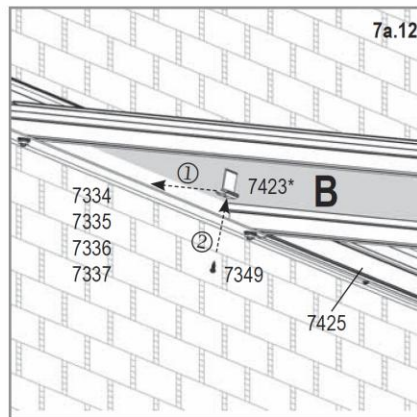
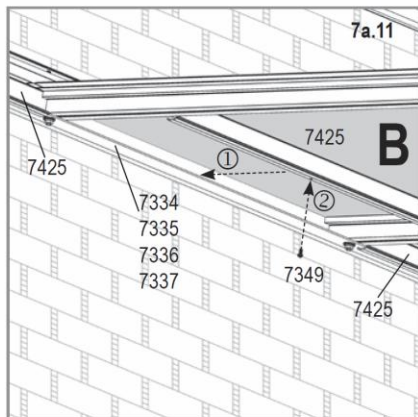
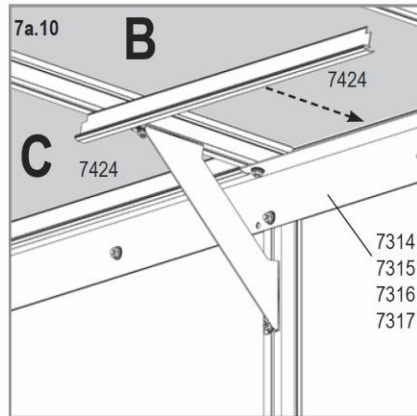
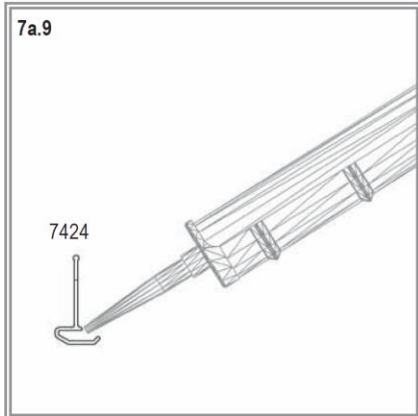
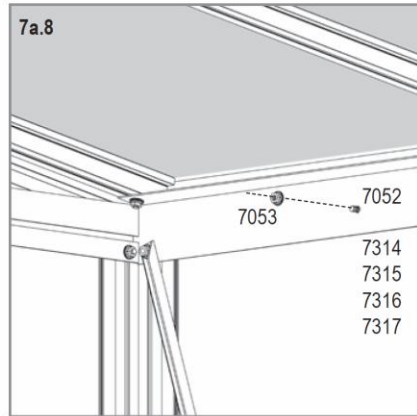
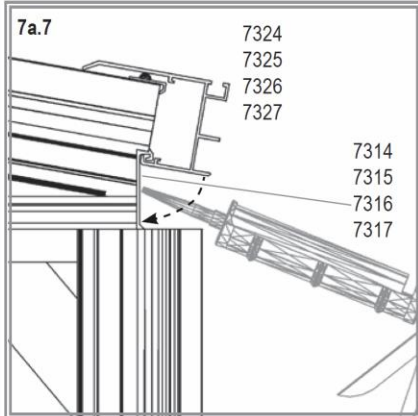
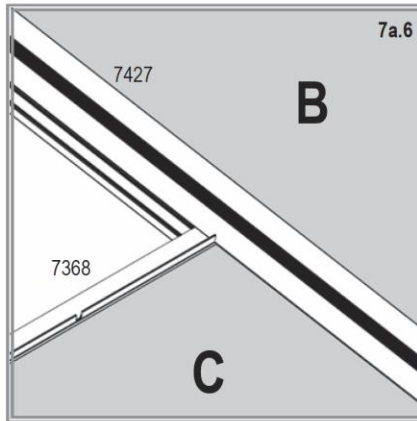
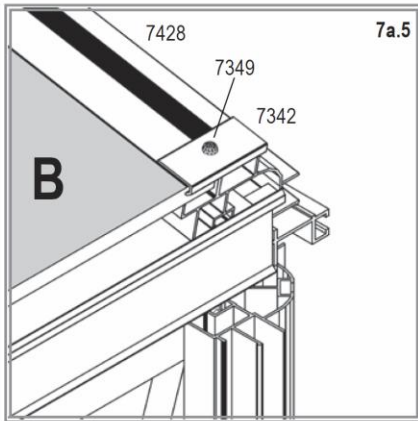
7425			
4	5	6	7

7a.1	POLYCARBONATE		QUANTITY / MODEL			
	10 MM		7000	8600	10200	11900
	ART. No.	MM				
B	369584	610 x 2583	3	3	4	4
C	369585	610 x 1693	1	2	2	3



HELENA

# 7a



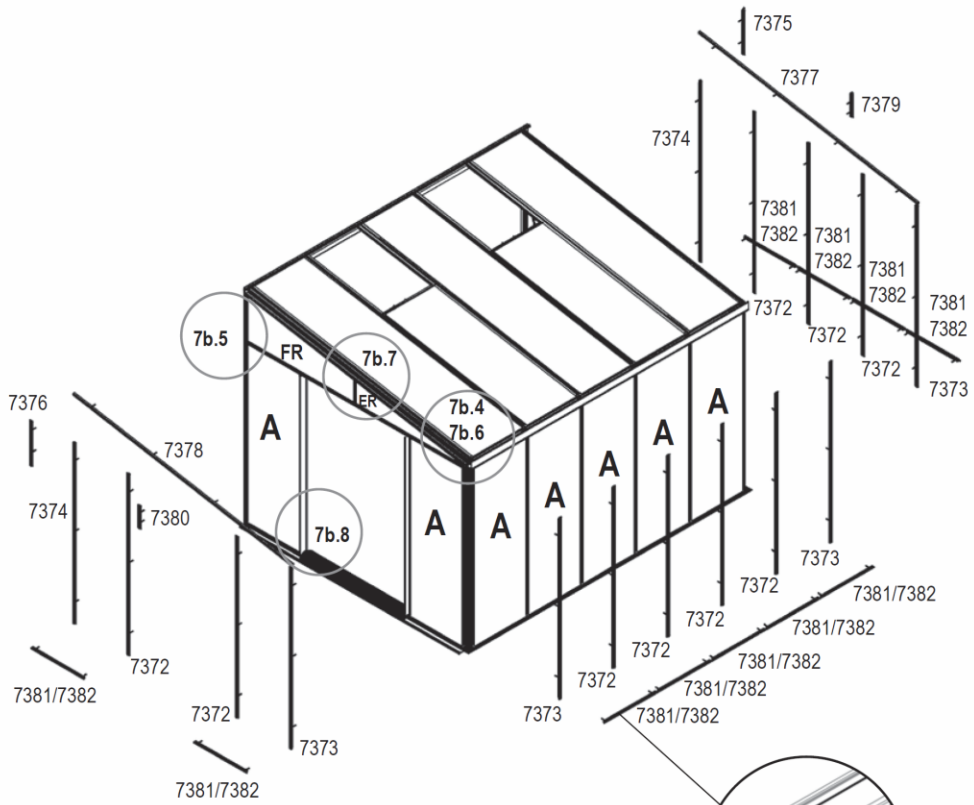
HELENA

# 7b

(8600)



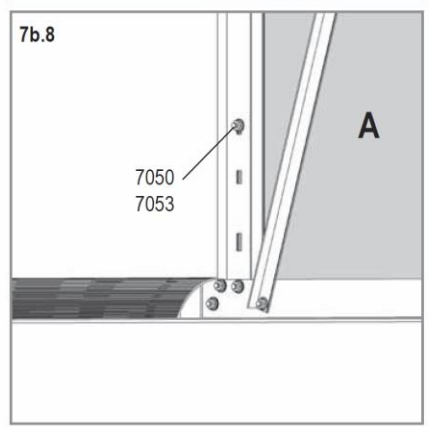
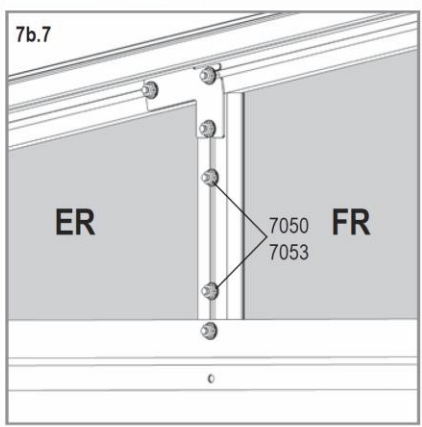
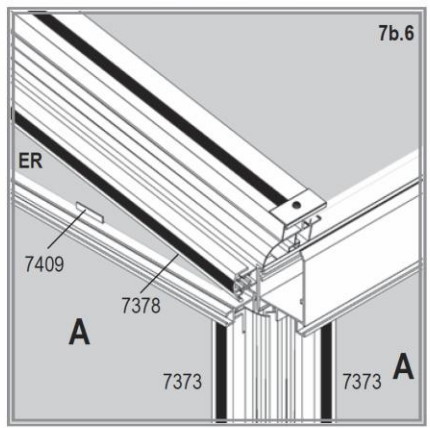
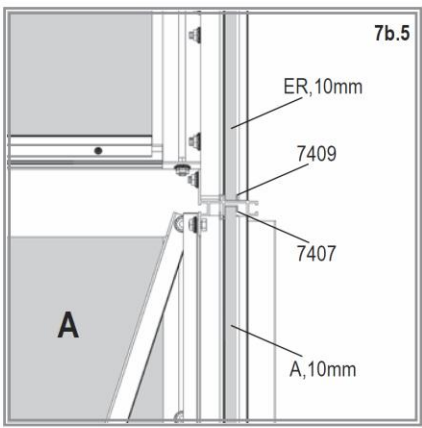
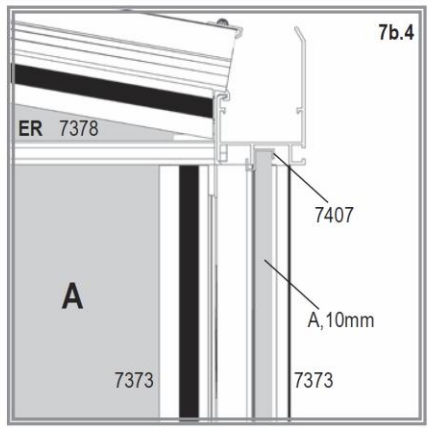
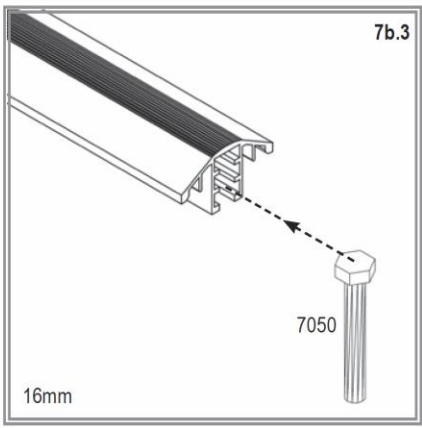
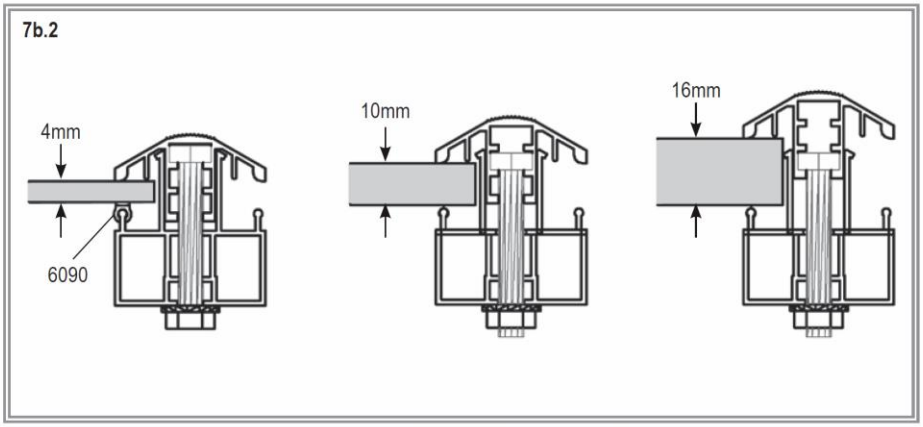
7000	8600	10200	11900
7050			
78	83	88	93
7053			
78	83	88	93
7372			
8	9	10	11
7381			
10	11	12	13
7382			
10	11	12	13
7407			
10	11	12	13
<b>All Models</b>			
6090	x1		
7373	x4		
7374	x2		
7375	x1		
7376	x1		
7377	x1		
7378	x1		
7379	x1		
7380	x1		
7409	x8		



7b.1	GLASS		POLYCARBONATE				QUANTITY / MODEL			
	4 MM		10 MM		16 MM		7000	8600	10200	11900
	ART. No.	MM	ART. No.	MM	ART. No.	MM				
A	367850	610 x 1816	369580	610 x 1816	369590	610 x 1816	10	11	12	13
EL	367851	1239 x 230/11.5	369582	1239 x 230/11.5	369592	1239 x 230/11.5	1	1	1	1
ER			369587		369597		1	1	1	1
FL	367852	1239 x 452/233.5	369583	1239 x 452/233.5	369593	1239 x 452/233.5	1	1	1	1
FR			369588		369598		1	1	1	1

HELENA

# 7b

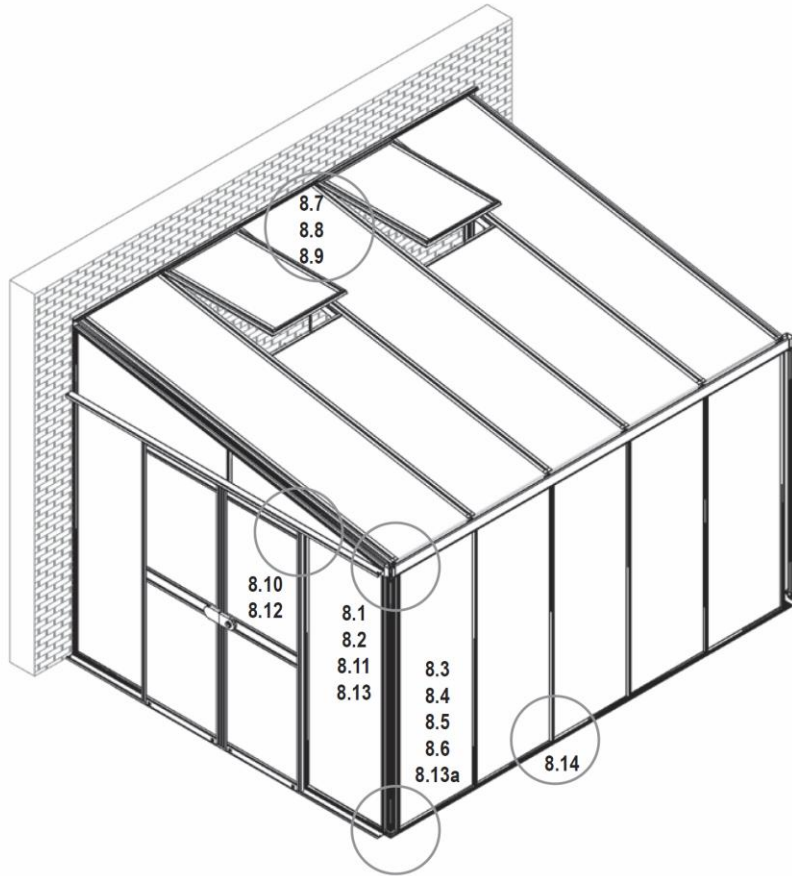


HELENA

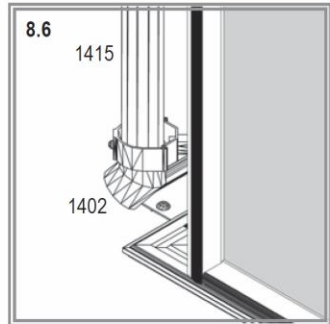
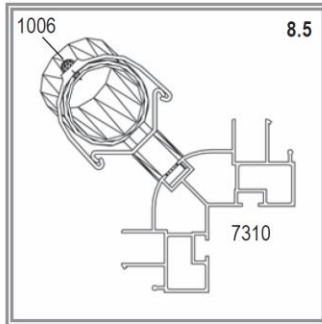
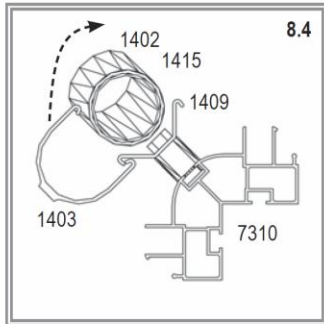
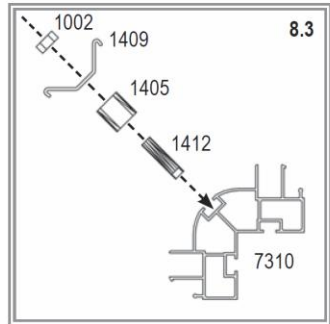
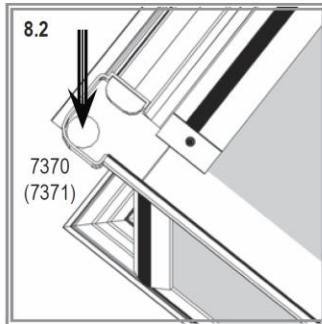
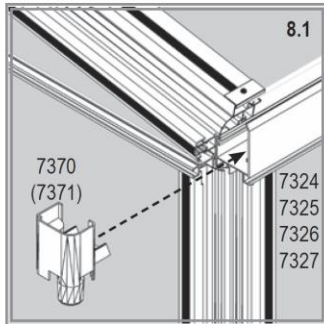
8



(8600)

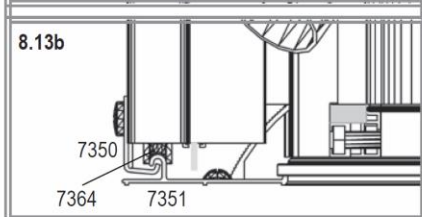
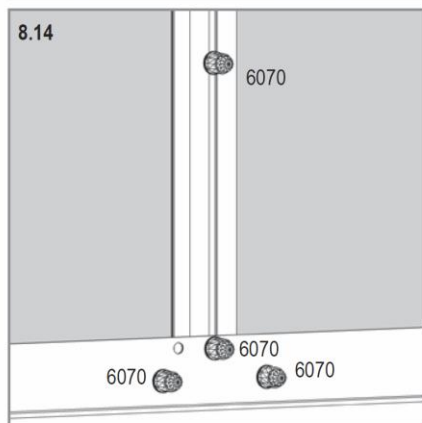
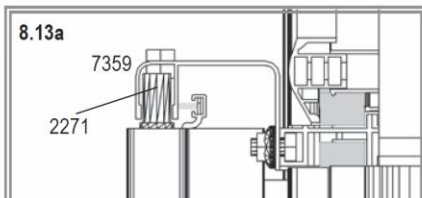
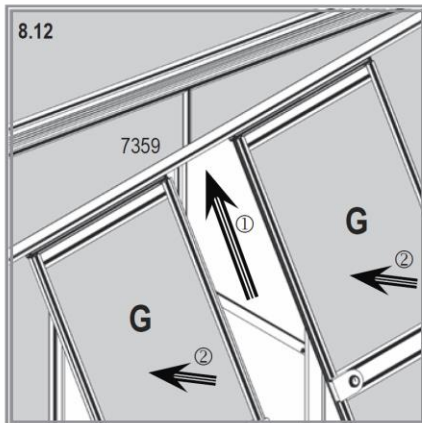
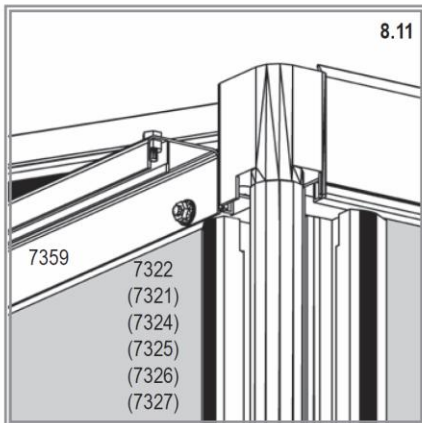
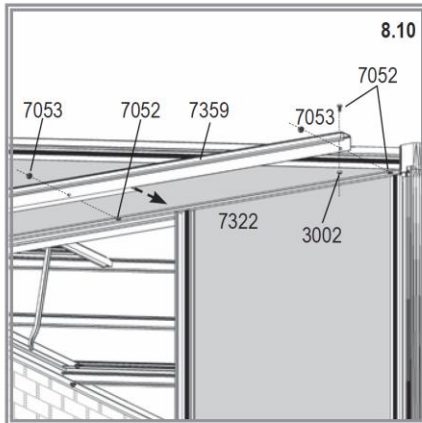
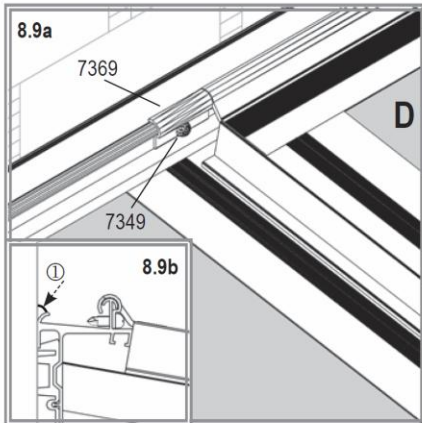
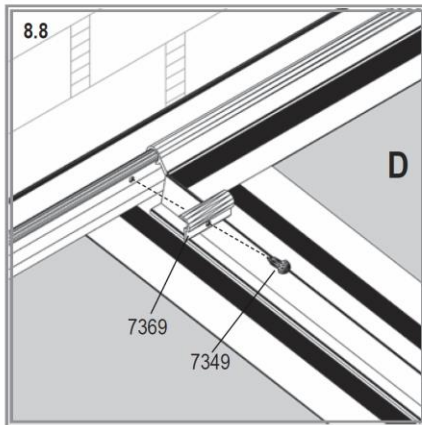
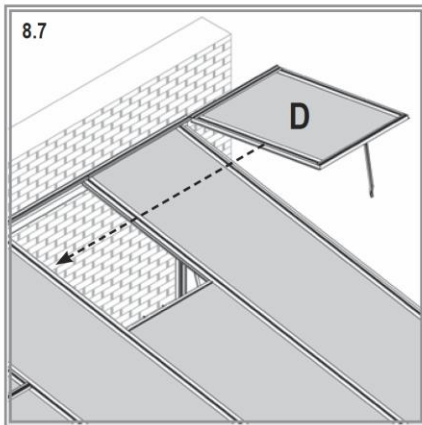


7000	8600	10200	11900
6070			
188	202	216	230
7349			
2	4	4	6
7369			
2	4	4	6
All Models			
1002			
x2			
1006			
x2			
1402			
x2			
1403			
x2			
1405			
x2			
1409			
x2			
1412			
x2			
1415			
x2			
3002			
x2			
7052			
x6			
7053			
x4			
7359			
x1			
7370			
x1			
7371			
x1			



HELENA

# 8



HELENA