

- Ⓧ **Bedienungsanleitung
Tischkreissäge**
- Ⓛ **Navodila za uporabo
Namizna krožna žaga**
- Ⓜ **Használati utasítás asztali
körfűrész**
- Ⓡ **Naputak za upotrebu
stolne kružne pile**
- Ⓡ **Uputstva za korišćenje
Stona kružna testera**
- Ⓒ **Návod k použití
Univerzální kotoučová pila**
- Ⓚ **Návod na obsluhu
Stolná kotúčová píla**

Einhell®

4

CE

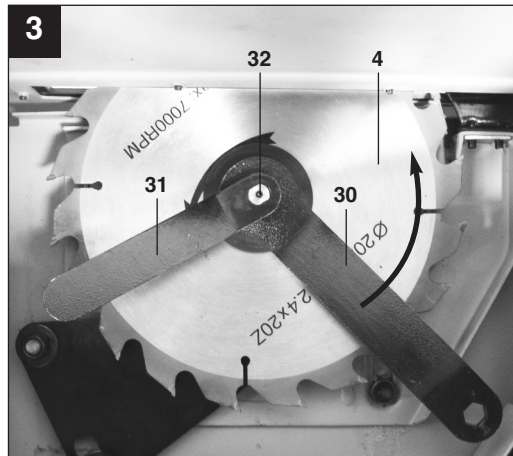
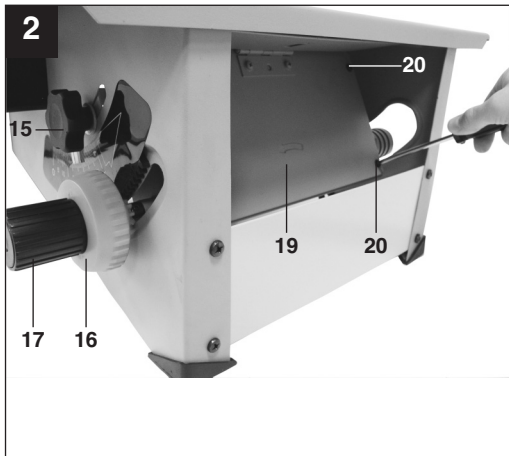
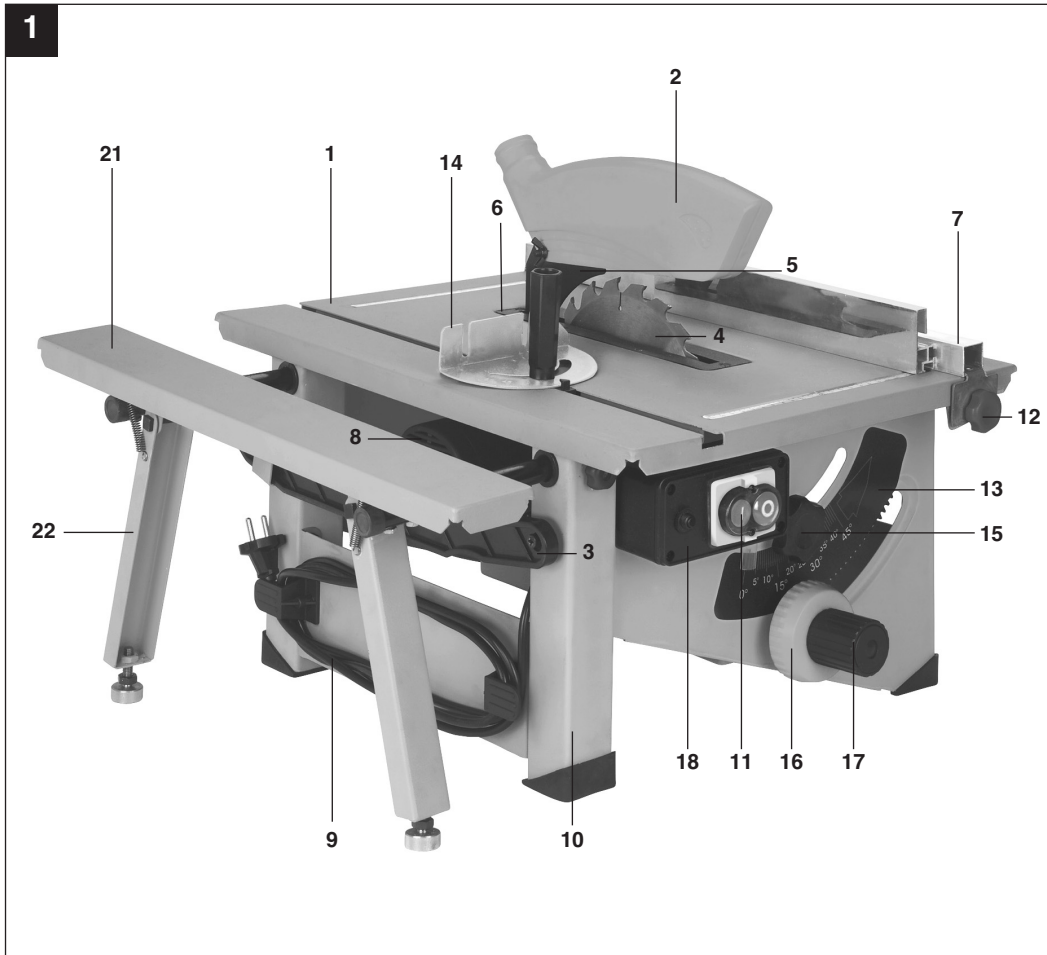
Art.-Nr.: 43.407.41

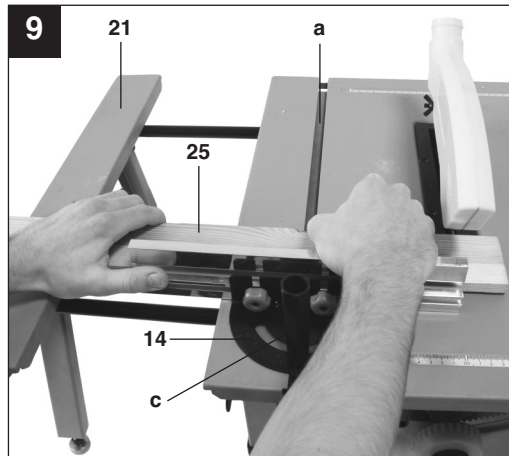
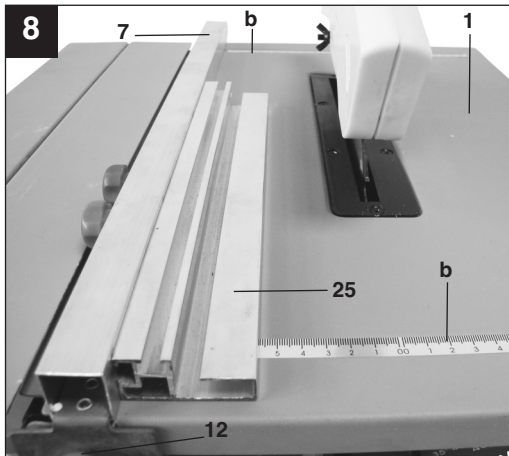
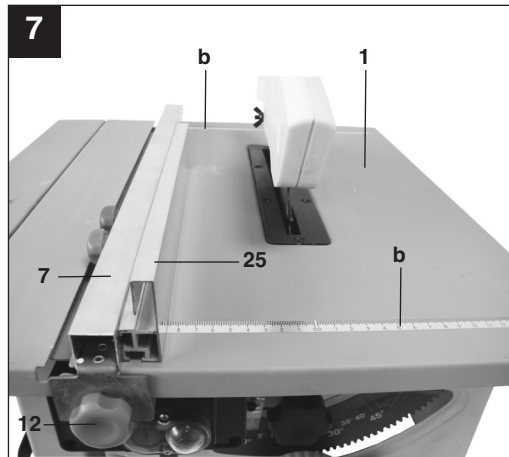
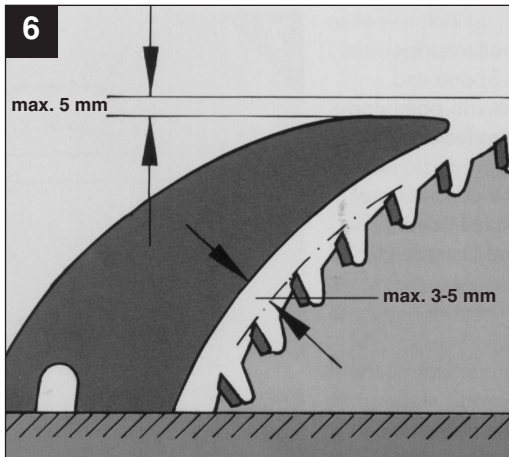
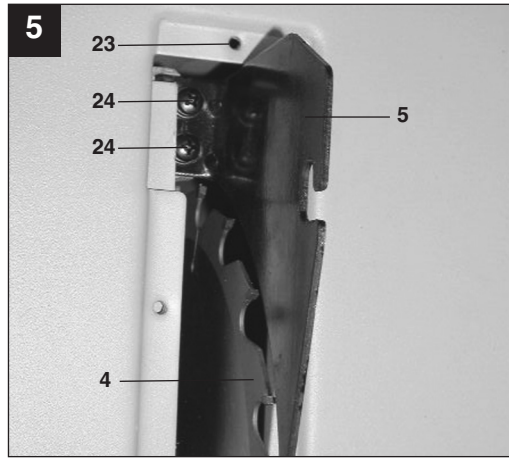
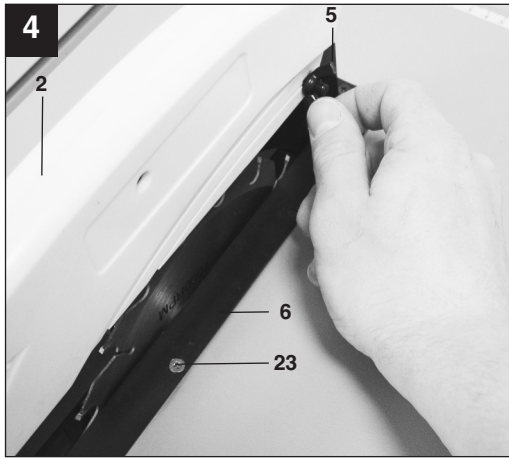
I.-Nr.: 01017

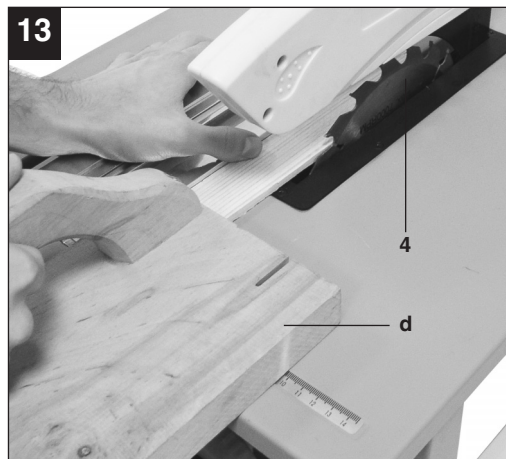
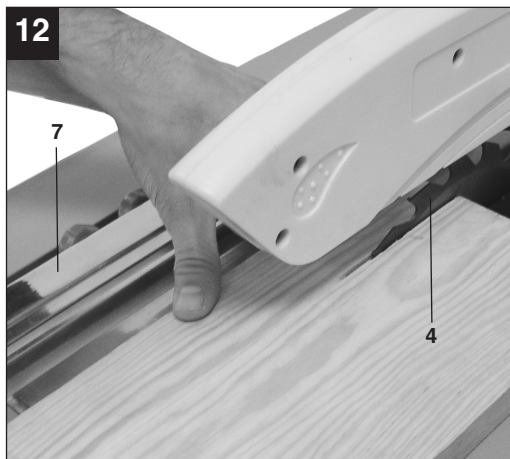
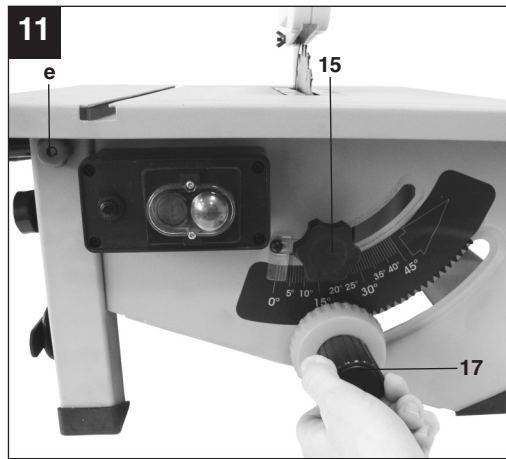
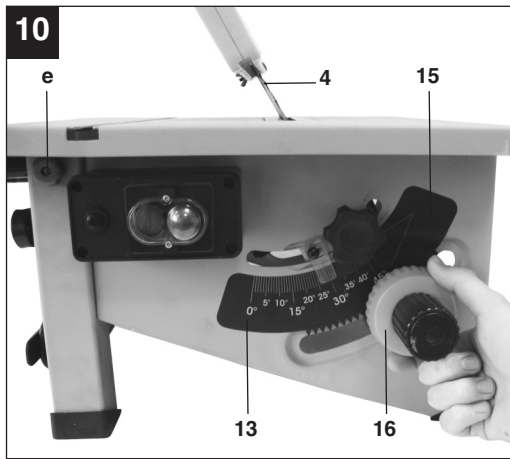
RT-TS 1221



- Ⓓ Vor Inbetriebnahme Bedienungsanleitung und Sicherheitshinweise lesen und beachten
- ⒸZ Před uvedením do provozu si přečíst návod k obsluze a bezpečnostní předpisy a oboje dodržovat.
- ⒸUD Pred uporabo preberite in upoštevajte navodila za uporabo in varnostne napotke.
- Ⓒ Pred uvedením do prevádzky si prečítajte a dodržiavajte návod na obsluhu a bezpečnostné pokyny.
- ⒸHR ⒸSI Prije puštanja u rad pročitajte i pridržavajte se ovih uputa za uporabu i sigurnosnih napomena.
- ⒸH Üzembehelyezés előtt elolvasni és figyelembe venni a használati utasítást és a biztonsági utasításokat.
- ⒸS Prije puštanja u pogon pročitajte i uvažite uputstva za upotrebu i napomene bezbednosti.







D**⚠ Achtung!**

Beim Benutzen von Geräten müssen einige Sicherheitsvorkehrungen eingehalten werden, um Verletzungen und Schäden zu verhindern. Lesen Sie diese Bedienungsanleitung / Sicherheitshinweise deshalb sorgfältig durch. Bewahren Sie diese gut auf, damit Ihnen die Informationen jederzeit zur Verfügung stehen. Falls Sie das Gerät an andere Personen übergeben sollten, händigen Sie diese Bedienungsanleitung / Sicherheitshinweise bitte mit aus. Wir übernehmen keine Haftung für Unfälle oder Schäden, die durch Nichtbeachten dieser Anleitung und den Sicherheitshinweisen entstehen.

1. Gerätebeschreibung (Abb. 1/2)

- 1 Sägertisch
- 2 Sägeblattschutz
- 3 Schiebstock
- 4 Sägeblatt
- 5 Spaltkeil
- 6 Tischeinlage
- 7 Parallelanschlag
- 8 Motor
- 9 Netzleitung
- 10 Gestell
- 11 Ein-, Ausschalter
- 12 Sterngriffschraube für Parallelanschlag
- 13 Skala für Winkeleinstellung
- 14 Winkelanschlag
- 15 Feststellgriff
- 16 Rundgriff für Winkeleinstellung
- 17 Rundgriff für Schnitthöheneinstellung
- 18 Überlastschalter
- 19 Spankastenabdeckung
- 20 Befestigungsschrauben
- 21 Tischverbreiterung
- 22 Ausklappbare Stützfüße

2. Lieferumfang

- Hartmetallbestücktes Sägeblatt
- Parallelanschlag
- Schiebstock
- Tischkreissäge
- Winkelanschlag

3. Bestimmungsgemäße Verwendung

Die Tischkreissäge dient zum Längsschneiden von Hölzern aller Art, entsprechend der Maschinengröße. Rundhölzer aller Art dürfen **nicht** geschnitten werden.

Die Maschine darf nur nach ihrer Bestimmung verwendet werden.

Jede weitere darüber hinausgehende Verwendung ist nicht bestimmungsgemäß. Für daraus hervorgehende Schäden oder Verletzungen aller Art haftet der Benutzer/Bediener und nicht der Hersteller. Es dürfen nur für die Maschine geeignete Sägeblätter, die den Kenndaten in dieser Anleitung entsprechen, verwendet werden. Die Verwendung von Trennscheiben aller Art ist untersagt.

Bestandteil der bestimmungsgemäßen Verwendung ist auch die Beachtung der Sicherheitshinweise, sowie die Montageanleitung und Betriebshinweise in der Bedienungsanleitung.

Personen, die die Maschine bedienen und warten, müssen mit dieser vertraut und über mögliche Gefahren unterrichtet sein.

Darüber hinaus sind die geltenden Unfallverhütungsvorschriften genauestens einzuhalten.

Sonstige allgemeine Regeln in arbeitsmedizinischen und sicherheitstechnischen Bereichen sind zu beachten.

Veränderungen an der Maschine schließen eine Haftung des Herstellers und daraus entstehende Schäden gänzlich aus.

Trotz bestimmungsmäßiger Verwendung können bestimmte Restrisikofaktoren nicht vollständig ausgeräumt werden. Bedingt durch Konstruktion und Aufbau der Maschine können folgende Punkte auftreten:

- Berührung des Sägeblattes im nicht abgedecktem Sägebereich.
- Eingreifen in das laufende Sägeblatt (Schnittverletzung).
- Rückschlag von Werkstücken und Werkstückteilen.
- Sägeblattbrüche.
- Herausschleudern von fehlerhaften Hartmetallteilen des Sägeblattes.
- Gehörschäden bei Nichtverwendung des nötigen Gehörschutzes.
- Gesundheitsschädliche Emissionen von Holzstäuben bei Verwendung in geschlossenen Räumen.

Die Maschine darf nur nach ihrer Bestimmung verwendet werden. Jede weitere darüber hinausgehende Verwendung ist nicht bestimmungsgemäß. Für daraus hervorgerufene Schäden oder Verletzungen

aller Art haftet der Benutzer/Bediener und nicht der Hersteller.

Bitte beachten Sie, dass unsere Geräte bestimmungsgemäß nicht für den gewerblichen, handwerklichen oder industriellen Einsatz konstruiert wurden. Wir übernehmen keine Gewährleistung, wenn das Gerät in Gewerbe-, Handwerks- oder Industriebetrieben sowie bei gleichzusetzenden Tätigkeiten eingesetzt wird.

4. Wichtige Hinweise

Bitte lesen Sie die Gebrauchsanweisung sorgfältig durch und beachten Sie deren Hinweise. Machen Sie sich anhand dieser Gebrauchsanweisung mit dem Gerät, dem richtigen Gebrauch sowie den Sicherheitshinweisen vertraut.

Sicherheitshinweise

Die entsprechenden Sicherheitshinweise finden Sie im beiliegenden Heftchen!

⚠️ WARNUNG

Lesen Sie alle Sicherheitshinweise und Anweisungen. Versäumnisse bei der Einhaltung der Sicherheitshinweise und Anweisungen können elektrischen Schlag, Brand und/oder schwere Verletzungen verursachen zur Folge haben.

Bewahren Sie alle Sicherheitshinweise und Anweisungen für die Zukunft auf.

Geräuschemissionswerte

- Das Geräusch dieser Säge wird nach DIN EN ISO 3744; 11/95, E DIN EN 31201; 6/93, ISO 7960 Anhang A; 2/95 gemessen. Das Gerät am Arbeitsplatz kann 85 db (A) überschreiten. In diesem Fall sind Schallschutzmaßnahmen für den Benutzer erforderlich. (Gehörschutz tragen!)

	Betrieb
Schalldruckpegel L_{pA}	93,8 dB(A)
Schalleistungspegel L_{WA}	106,8 dB(A)

Die angegebenen Werte sind Emissionswerte und müssen damit nicht zugleich auch sichere Arbeitsplatzwerte darstellen. Obwohl es eine Korrelation zwischen Emissions- und Immissionspegeln gibt, kann daraus nicht zuverlässig abgeleitet werden, ob

zusätzliche Vorsichtsmaßnahmen notwendig sind oder nicht. Faktoren, welche den derzeitigen am Arbeitsplatz vorhandenen Immissionspegel beeinflussen können, beinhalten die Dauer der Einwirkungen, die Eigenart des Arbeitsraumes, andere Geräuschquellen usw., z.B. die Anzahl der Maschinen und anderen benachbarten Vorgängen. Die zuverlässigen Arbeitsplatzwerte können ebenso von Land zu Land variieren. Diese Information soll jedoch den Anwender befähigen, eine bessere Abschätzung von Gefährdung und Risiko vorzunehmen."

5. Technische Daten

Spannung	230V ~ 50Hz
Leistung	1200 W
Leerlaufdrehzahl n_0	4500 min ⁻¹
Hartmetallsägeblatt	Ø 210 x Ø 30 x 2,5 mm
Anzahl der Zähne	20
Tischgröße	525 x 400 mm
Tischgröße mit Verbreiterung	525 x 470 mm
Tischgröße max. mit Verbreiterung	525 x 620 mm
Schnitthöhe max. 90°	45 mm
Schnitthöhe max. 45°	41 mm
Absauganschluß	Ø 36 mm
Schutzisoliert	<input checked="" type="checkbox"/>
Gewicht	ca. 15,7 kg

6. Vor Inbetriebnahme

- Die Maschine muß standsicher aufgestellt werden.
- Vor Inbetriebnahme müssen alle Abdeckungen und Sicherheitsvorrichtungen ordnungsgemäß montiert sein.
- Das Sägeblatt muß frei laufen können.
- Bei bereits bearbeitetem Holz auf Fremdkörper wie z.B. Nägel oder Schrauben usw. achten.
- Bevor Sie den Ein- / Ausschalter betätigen, vergewissern Sie sich, ob das Sägeblatt richtig montiert ist und bewegliche Teile leichtgängig sind.
- Überzeugen Sie sich vor dem Anschließen der Maschine, daß die Daten auf dem Typenschild mit den Netzdaten übereinstimmen.

D**7. Montage**

Achtung! Vor allen Wartungs- und Umrüstarbeiten an der Kreissäge ist der Netzstecker zu ziehen.

7.1 Montage des Sägeblattes (Abb. 2/3)

- **Achtung!** Netzstecker ziehen
- Die Spankastenabdeckung (19) durch lösen der Befestigungsschrauben (20) lockern und nach oben klappen.
- Mutter lösen, indem man den Ringschlüssel (30) an der Mutter und den Schlüssel (31) an der Motorwelle (32) ansetzt, um gegenzuhalten.
- **Achtung!** Mutter in Rotationsrichtung des Sägeblattes (4) drehen.
- Äußeren Flansch abnehmen und altes Sägeblatt (4) schräg nach unten vom inneren Flansch abziehen.
- Aufnahmeflansche reinigen.
- Die Montage des neuen Sägeblattes erfolgt in umgekehrter Reihenfolge.
- **Achtung!** Laufrichtung beachten (siehe Pfeil auf dem Sägeblatt).

7.2 Einstellung des Spaltkeils (Abb. 4/5/6)

- Sägeblattschutz (2) abnehmen (siehe 7.3)
- Tischeinlage (6) entfernen (siehe 7.4)
- Die beiden Schrauben (24) lockern.
- Den Spaltkeil (5) so einstellen, daß der Abstand zwischen Sägeblatt (4) und Spaltkeil (5) 3 - 5 mm beträgt. (siehe Abb. 6)
- Der Spaltkeil (5) muß in Längsrichtung in einer Linie mit dem Sägeblatt (4) sein.
- Die beiden Schrauben (24) wieder festziehen.
- Die Einstellung des Spaltkeils muß nach jedem Sägeblattwechsel überprüft werden.

7.3 Montage des Sägeblattschutzes (Abb. 4)

- Sägeblattschutz (2) auf den Spaltkeil (5) aufsetzen und ausrichten.
- Schraube durch das Loch im Sägeblattschutz (2) und im Spaltkeil (5) stecken und mit der Flügelmutter sichern.
- Die Demontage erfolgt in umgekehrter Reihenfolge.

7.4 Austausch der Tischeinlage (Abb. 4)

- Achtung: Netzstecker ziehen!
- Die sechs Schrauben (23) entfernen.
- Sägeblattschutz (2) abnehmen (siehe 7.3)
- Die verschlissene Tischeinlage (6) nach oben herausnehmen.
- Die Montage der neuen Tischeinlage erfolgt in umgekehrter Reihenfolge.

8. Bedienung**8.1 Ein-, Ausschalten (Abb. 1)**

- Durch Drücken des grünen Tasters kann die Säge eingeschaltet werden.
- Um die Säge wieder auszuschalten, muß der rote Taster gedrückt werden.

8.1.1 Schnitttiefe (Abb. 11)

- Durch Drehen des Rundgriffes (17), kann das Sägeblatt (4) auf die gewünschte Schnitttiefe eingestellt werden.

Entgegen dem Uhrzeigersinn: größere Schnitttiefe

Im Uhrzeigersinn: kleinere Schnitttiefe

8.2 Parallelanschlag**8.2.1 Anschlaghöhe (Abb. 7/ 8)**

- Die mitgelieferte Anschlagschiene (25) besitzt zwei verschieden hohe Führungsflächen.
- Je nach Dicke der zu schneidenden Materialien muß die Anschlagschiene (25) nach Abb.7 , für dickes Material und nach Abb.8 für dünnes Material verwendet werden.
- Zum Umstellen der Anschlaghöhe, die beiden Rändelschrauben lockern und die Anschlagschiene (25) von der Trägerschiene abziehen.
- Anschlagschiene (25) um 90° nach links oder rechts drehen, je nach benötigter Anschlaghöhe, und wieder auf die Trägerschiene aufstecken.
- Rändelschrauben festziehen.

8.2.2 Anschlaglänge (Abb. 7/ 8)

- Um ein Klemmen des Schnittgutes zu vermeiden, ist die Anschlagschiene (25) immer bis zur Vorderkante des Sägefisches (1) zu schieben, und mit den beiden Rändelschrauben zu fixieren. (siehe 8.2.1)

8.2.3 Schnittbreite (Abb. 8)

- Beim Längsschneiden von Holzteilen muß der Parallelanschlag (7) verwendet werden.
- Den Parallelanschlag (7) auf die rechte oder linke Seite des Sägefisches (1) schieben.
- Unter Zuhilfenahme der Skala (b) auf dem Sägefisch (1) kann der Parallelanschlag (7) auf das gewünschte Maß eingestellt werden.
- Die beiden Sterngriffschrauben (12) festziehen, um den Parallelanschlag (7) zu fixieren.

8.3 Winkeleinstellung (Abb. 10)

- Feststellgriff (15) lockern
- Durch Drehen der Feststellschraube (16) kann das Sägeblatt (4) auf das gewünschte Winkelmaß (siehe Skala (13)) gestellt werden.
- Feststellgriff (15) wieder festziehen.

8.4 Queranschlag (Abb. 9)

- Queranschlag (14) in die Nut (a) des Sägeblattes schieben
- Rändelschraube (c) lockern
- Queranschlag (14) drehen, bis der Pfeil auf das gewünschte Winkelmaß zeigt.
- Rändelschraube (c) wieder festziehen.
- Beim Zuschneiden von größeren Werkstückteilen, kann der Queranschlag (14) mit der Anschlagsschiene (25) vom Parallelanschlag (7) verlängert werden.

8.5 Tischverbreiterung (21) (Abb. 1/9/10)**Achtung!**

Bei breiten Holzstücken sollte die Tischverbreiterung herausgezogen werden.

- Rändelschrauben (e) lockern
- Tischverbreiterung (21) herausziehen
- Stützfüße (22) ausklappen
- Rändelschrauben (e) wieder festziehen

9. Betrieb

Nach jeder neuen Einstellung empfehlen wir einen Probeschnitt, um die eingestellten Maße zu überprüfen.

Nach dem Einschalten der Säge abwarten, bis das Sägeblatt seine max. Drehzahl erreicht hat, bevor Sie den Schnitt durchführen.

Lange Werkstücke gegen Abkippen am Ende des Schneidvorganges sichern (z.B. Abrollständer etc.)

Achtung beim Einschneiden.

9.1 Schneiden schmaler Werkstücke

(Breite kleiner 120 mm) (Abb. 12)

- Den Parallelanschlag (7) entsprechend der vorgesehenen Werkstückbreite einstellen.
- Werkstück mit beiden Händen vorschieben, im Bereich des Sägeblattes (4) unbedingt den Schiebestock (3) verwenden. (Im Lieferumfang enthalten!)
- Werkstück immer bis zum Ende des Spaltkeils (5) durchschieben.
- **Achtung!** Bei kurzen Werkstücken ist der Schiebestock schon bei Schnittbeginn zu verwenden.

9.2 Schneiden sehr schmaler Werkstücke

(Breite kleiner 30 mm) (Abb. 13)

- Der Parallelanschlag (7) ist auf die Zuschnittbreite des Werkstücks einzustellen.
- Werkstück mit Schiebeholz (d) gegen die Anschlagsschiene (25) drücken und Werkstück mit dem Schiebestock (3) bis zum Ende des Spaltkeils (5) durchschieben.

Schiebeholz nicht im Lieferumfang!

(Erhältlich im einschlägigen Fachhandel)

9.3 Querschnitte (Abb. 9)

- Queranschlag (14) in die Nut (a) des Sägeblattes schieben und das gewünschte Winkelmaß einstellen (siehe 8.4).
- Anschlagsschiene (25) verwenden
- Werkstück fest gegen den Queranschlag (14) drücken.
- Säge einschalten
- Queranschlag (14) und Werkstück in Richtung des Sägeblattes schieben, um den Schnitt auszuführen.
- **Achtung:**
Halten Sie immer das geführte Werkstück fest, nie das freie Werkstück, welches abgeschnitten wird.
- Queranschlag (14) immer so weit vorschieben, bis das Werkstück vollständig durchgeschnitten ist.
- Säge wieder ausschalten.

10. Wartung

- Staub und Verschmutzungen sind regelmäßig von der Maschine zu entfernen. Die Reinigung ist am besten mit Druckluft oder einem Lappen durchzuführen.
- Benutzen Sie zur Reinigung des Kunststoffes keine ätzenden Mittel.

11. Ersatzteilbestellung

Bei der Ersatzteilbestellung sollten folgende Angaben gemacht werden:

- Typ des Gerätes
- Artikelnummer des Gerätes
- Ident-Nummer des Gerätes
- Ersatzteil-Nummer des erforderlichen Ersatzteils

Nähere Informationen und Preise finden Sie unter www.isc-gmbh.info.

D

12. Entsorgung und Wiederverwertung

Das Gerät befindet sich in einer Verpackung um Transportschäden zu verhindern. Diese Verpackung ist Rohstoff und ist somit wieder verwendbar oder kann dem Rohstoffkreislauf zurückgeführt werden. Das Gerät und dessen Zubehör bestehen aus verschiedenen Materialien, wie z.B. Metall und Kunststoffe. Führen Sie defekte Bauteile der Sondermüllentsorgung zu. Fragen Sie im Fachgeschäft oder in der Gemeindeverwaltung nach!

⚠ Pozor!

Pri uporabi naprav je potrebno upoštevati nekatere preventivne varnostne ukrepe, da bi preprečili poškodbe in škodo. Zato skrbno preberite navodila za uporabo/varnostne napotke in jih dobro shranite tako, da boste imeli zmeraj na voljo potrebne informacije. V kolikor bi napravo predali drugim osebam, Vas prosimo, da jim izročite ta navodila za uporabo / varnostne napotke. Ne prevzemamo nobene odgovornosti za nezgode in škodo, do katerih bi prišlo zaradi neupoštevanja teh navodil in varnostnih napotkov.

1. Opis stroja (Slika 1/2)

- 1 Miza žage
- 2 Zaščita lista žage
- 3 Potisni del
- 4 List žage
- 5 Zagozda
- 6 Namizni vložek
- 7 Paralelni prislon
- 8 Motor
- 9 Omrežni kabel
- 10 Okvir
- 11 Stikalo za vklop/izklop
- 12 Zvezdasti ročajni vijak
- 13 Skala za kotno nastavitev
- 14 Kotni prislonski nastavek
- 15 Vpenjalni ročaj
- 16 Okrogli ročaj za kotno nastavitev
- 17 Okrogli ročaj za nastavitev višine rezanja
- 18 Preobremenitveno stikalo
- 19 Pokrov korita za ostružke
- 20 Pritrdilni vijaki
- 21 Razširitev mize
- 22 Razklopno podnožje

2. Obseg dobave

- List žage s trdo kovinsko oblogo
- Paralelni prislon
- Potisni del
- Namizna krožna žaga
- Kotni prislon

3. Namenska uporaba

Namizna krožna žaga se uporablja za vzdolžno in prečno rezanje vseh vrst lesa odgovarjajoče velikosti stroja. Kakršenkoli okrogli les je prepovedano žagati s to žago. Vsaka druga vrsta uporabe, ki ni v skladu z namensko uporabo te žage, ni namenska uporaba. V primeru kakršnih koli škod ali poškodb v primeru nenamenske uporabe nosi vso odgovornost uporabnik/upravljalac žage in ne proizvajalec. Uporabljati se smejo samo za ta stroj določeni listi žage. Prepovedana je uporaba kakršnih koli rezalnih plošč.

Sestavni del namenske uporabe je tudi spoštovanje varnostnih napotkov pri delu z žago kot tudi navodil za montažo in napotkov za delo z žago, ki so navedeni v navodilih za uporabo.

Osebe, ki delajo s strojem in ga vzdržujejo, morajo poznati ta navodila in biti poučeni o možnih nevarnostih.

Pri delu z žago je treba najnatančneje upoštevati veljavne predpise za preprečevanje nezgod pri delu. Upoštevati je treba ostale splošne predpise na področju medicine dela in tehnične varnosti. Spreminjanje stroja v celoti izključuje jamstvo proizvajalca in njegovo odgovornost za nastalo škodo zaradi izvedenih sprememb na stroju. Kljub spoštovanju namenske uporabe pa ni možno v celoti izključiti vseh faktorjev tveganja. Zaradi konstrukcije in sestave stroja se lahko zgodi sledeče:

- Kontakt z listom žage v nepokritem območju delovanja lista žage.
- Poseganje v vrteči se list žage (poškodbe vreznin)
- Odboj obdelovanca in delov obdelovanca
- Lom lista žage
- Izmet odlomljenih koščkov trde kovine lista žage
- Poškodbe ušes zaradi neuporabe zaščite za ušesa
- Zdravju škodljive emisije lesnega prahu pri žaganju v zaprtih prostorih

Stroj je dovoljeno uporabljati samo za namene, za katere je bil konstruirani. Vsaka druga uporaba ni dovoljena. Za kakršnokoli škodo ali poškodbe, ki bi nastale zaradi nedovoljene uporabe, nosi odgovornost uporabnik / upravljalac, ne pa proizvajalec.

SLO

Prosimo, da upoštevate, da naše naprave niso bile konstruirane za namene profesionalne, obrtniške ali industrijske uporabe. Ne prevzemamo nobenega jamstva, če se naprava uporablja za profesionalne, obrtniške ali industrijske namene ali za izvajanje podobnih dejavnosti.

4. Pomembni napotki

Prosimo, če skrbno preberete navodila za uporabo in upoštevate napotke, ki so navedeni v navodilih. S pomočjo navodil za uporabo se seznanite z napravo, s pravilno uporabo žage in z varnostnimi napotki.

Varnostna navodila

Odgovarjajoči varnostni napotki se nahajajo v priloženem zvezku.

⚠ OPOZORILO!**Preberite varnostne napotke in navodila.**

Neupoštevanje varnostnih napotkov in navodil ima lahko za posledico električni udar, požar in/ali hude poškodbe.

Shranite vse varnostne napotke in navodila za kasnejšo uporabo.


Emisijske vrednosti za hrup

- Hrup te žage se meri po DIN EN ISO 3744; 11/95, E DIN EN 31201; 6/93, ISO 7960 Priloga A; 2/95. Hrup na delovnem mestu lahko presega 85 db (A). V takšnem primeru mora uporabnik izvajati ukrepe za protihrupno zaščito (Nošenje zaščite za ušesa)

	obratovanje
Nivo hrupa L_{pA}	93,8 dB(A)
Nivo hrupnosti L_{WA}	106,8 dB(A)

„Navedene vrednosti predstavljajo emisijske vrednosti in ne predstavljajo istočasno tudi vrednosti za varnost na delovnem mestu. Čeprav ni nobene korelacije med nivojem emisije in imisije, ni možno iz tega zanesljivo sklepati, če so potrebni ali niso potrebni dodatni varnostno-zaščitni ukrepi. Faktorji, ki lahko vplivajo na trenutno na delovnem mestu prisoten nivo imisije hrupa, obsegajo čas trajanja učinkovanja hrupa, specifične lastnosti delovnega prostora, druge vire hrupa, itd., n. pr. število obratujočih strojev ter drugi postopki v neposredni bližini. Zanesljive vrednosti za delovni prostor pa so lahko različne od države do države. Le-ti podatki pa naj služijo uporabniku stroja, da lahko lažje oceni nevarnost in tveganje.“

5. Tehnični podatak

napetost	230 V ~ 50 Hz
Moč motorja	1200 W
Število vrtljajev v prostem teku n_0	4500 min ⁻¹
List žage iz trde kovine	Ø 210 x Ø 30 x 2,5 mm
Število zob	20
Žagalna podlaga	525 x 400 mm
velikost mize z razširitvijo	525 x 470 mm
velikost mize max. z razširitvijo	525 x 620 mm
Širina žage pri 90°	45 mm
Širina žage pri 45°	41 mm
Zaščitna izolacija	II / 
Teža	15,7 kg

6. Pred zagonom

- Stroj morate postaviti v stabilni položaj.
- Pred zagonom morajo biti vsi pokrovi in varnostno-zaščitna oprema pravilno montirani.
- List žage se mora prosto obračati.
- Pri že predhodno obdelovanem lesu je treba paziti na prisotnost tujkov, n. pr. žebeljev ali vijakov.
- Pred uporabo stikala za vklop / izklop se prepričajte, če je list žage pravilno montirani in, če se pomični deli prosto premikajo.
- Pred priklopom stroja se prepričajte, če se podatki na tipski podatkovni tablici skladajo s podatki o električnem omrežju.

7. Montaža stroja in upravljanje

Pozor! Pred vsakim vzdrževalnim delom ali izvajanjem preurejanj na krožni žagi morate potegniti električni vtičač iz električne vtičnice.

7.1 Montaža lista žage (Slika 2/3)

- **Pozor!** Potegnite električni vtičač iz električne priključne vtičnice.
- Odvijte pokrov zaboja za žagovino (19) z odvijanjem pritrđenih vijakov (20) in ga obrnite navzgor.
- Odvijte matico tako, da daste očesni ključ (30) na matico in ključ (31) na gred motorja (32) za držanje v nasprotni smeri.
- **Pozor!** Matico obračajte v smeri vrtenja lista žage (4).
- Snemite zunanjo prirobnico in potegnite stari list žage (4) poševno navzdol iz notranje prirobnice.
- Očistite sprejemno prirobnico.
- Izvršite montažo novega lista žage v obratnem vrstnem redu.
- **Pozor!** Upoštevajte smer vrtenja (glej puščico na listu žage).

7.2 Nastavitev režne zagozde (Slika 4/5/6)

- Demontirajte zaščito lista žage (2) (glej 7.3).
- Odstranite namizni vložek (6) (glej 7.4).
- Odvijte oba vijaka (24).
- Režno zagozdo (5) nastavite tako, da bo znašal razmak med listom žage (4) in režno zagozdo (5) 3 – 5 mm (glej Sliko 6).
- Režna zagozda (5) se mora nahajati v vzdolžni smeri v liniji z listom žage (4).
- Zategnite ponovno oba vijaka (24).
- Nastavitev režne zagozde morate preveriti po vsaki zamenjavi lista žage.

7.3 Montaža zaščite lista žage (Slika 4)

- Zaščito lista žage (2) postavite na režno zagozdo (5) in poravnajte.
- Vstavite vijak skozi luknjo na zaščiti lista žage (2) in režni zagozdi (5) in zavarujte s krilnato matico.
- Demontažo izvršite v obratnem vrstnem redu.

7.4 Zamenjava namiznega vložka (Slika 4)

- **Pozor:** Potegnite električni vtičač iz električne priključne vtičnice!
- Odstranite šest vijakov (23).
- Snemite zaščito lista žage (2) (glej 7.3)
- Vzemite obrabljeni namizni vložek (6) nevzgor ven.
- Izvršite montažo novega namiznega vložka v obratnem vrstnem redu.

8. Priprava pred uporabo

8.1 Vkllop, izklop (Slika 1)

- S pritiskom na zeleno tipko lahko vključite žago.
- Da bi žago ponovno izključili, morate pritisniti na rdečo tipko.

8.1.1 Globina rezanja (Slika 11)

- Z obračanjem okroglega ročaja (17) je možno nastaviti list žage (4) na zeleno globino rezanja.

Proti smeri urinega kazalca: večja globina rezanja

V smeri urinega kazalca: manjša globina rezanja

8.2. Paralelni prislon

8.2.1. Višina prislona (Slika 7/8)

- Dobavljeno prislonsko vodilo (25) ima dve različno visoki vodilni površini.
- Glede na debelino materiala, ki ga boste rezali, morate uporabiti prislonsko vodilo (25) po Sliki 7 za debeli material in po Sliki 8 za tanki material.
- Za preklop višine prislona odvijte oba narebričena vijaka in potegnite prislonsko vodilo (25) iz nosilnega vodila.
- Prislonsko vodilo obrnite za 90j v levo ali desno glede na potrebno višino prislona in ga nataknite ponovno na nosilno vodilo.
- Zategnite narebričena vijaka.

8.2.2. Dolžina prislona (Slika 7/8)

- Da bi preprečili zatikanje materiala, ki ga žagate, je potrebno zmeraj potisniti prislonsko vodilo (25) do sprednjega roba žagalne mize (1) in fiksirati z obema narebričenima vijakoma (glej 8.2.1.).

8.2.3. Širina rezanja (Slika 8)

- Pri vzdolžnem rezanju lesenih delov morate uporabljati paralelni prislon (7).
- Potisnite paralelni prislon (7) na desno ali levo stran žagalne mize (1).
- pomočjo skale (b) na žagalni mizi (1) lahko nastavite paralelni prislon (7) na zeleno mero.
- Zategnite oba zvezdasta ročajna vijaka (12), da fiksirate paralelni prislon (7).

SLO**8.3 Nastavitev kota rezanja (Slika 10)**

- Sprostite ročaj za pritrditev (15).
- Z obračanjem pritrčilnega vijaka (16) lahko nastavite list žage (4) na želeni kot (glej kotno skalo (13)).
- Ponovnoategnite ročaj za pritrditev (15).

8.4. Prečni prislon (Slika 9)

- Vzemite prečni prislon (14) iz nosilnega držala in ga potisnite v utor žagalne mize.
- Odvijte narebričeni vijak (c).
- Obrnite prečni prislon (14) tako, da bo puščica kazala na želeno kotno vrednost.
- Ponovnoategnite narebričeni vijak (c).
- Za prirezovanje večjih delov obdelovancev je možno prečni prislon (14) podaljšati s prislonskim vodilom (25) od paralelnega prislona (7)

8.5 Razširitev mize (21) (Slika 1/9/10)**Pozor!**

Pri širokih kosih lesa je potrebno potegniti ven razširitev mize.

- Odvijte narebričene vijake (e)
- Potegnite ven razširitev mize (21)
- Razklopite podnožje (22)
- Ponovnoategnite narebričene vijake (e)

9. Uporaba

Po vsaki novi nastavitvi priporočamo poskusni rez, da preverite nastavljene mere.

Po vklopu žage počakajte, da doseže list žage največje število vrtljajev preden začnete žagati. Dolge obdelovance zavarujte pred obračanjem na koncu postopka žaganja (n.pr. s podpornim podstavkom, itd.).

Pozor pri zarezovanju.

9.1 Rezanje tankih obdelovancev

(debelina pod 120 mm) (Slika 12)

- Nastavite paralelni prislon (7) glede na predvideno debelino obdelovanca.
- Potiskajte obdelovanec naprej z obema rokama, v območju lista žage (4) brezpogojno uporabljajte potisni del (3). (sestavni del obsega dobave).
- Odelovanec zmeraj potisnite do konca režne zagozde (5).
- **Pozor!** Pri kratkih obdelovancih morate že na začetku uporabljati potisni del.

9.2 Rezanje zelo tankih obdelovancev

(debelina pod 30 mm) (Slika 13)

- Nastavite paralelni prislon (7) glede na debelino zarezovanja obdelovanca.
- Obdelovanec potiskajte s potisnim lesom (d) proti prislonskemu vodilu (25) in ga potisnite s potisnim delom (3) do konca režne zagozde (5).

Potisni les ni vsebovan v obsegu dobave! (lahko ga dobite v ustrezni trgovini)

9.3 Prečni rezi (Slika 9)

- Potisnite prečni prislonski nastavek (14) v utor (a) mize žage in nastavite želeni kot rezanja (glej 8.4).
- Uporabljajte prislonsko vodilo (25)
- Čvrsto potisnite obdelovanec proti prečnemu prislonskemu nastavku (14).
- Vključite žago
- Potiskajte prečni prislonski nastavek (14) in obdelovanec v smeri lista žage, da izvršite rezanje.
- **Pozor:**
Zmeraj čvrsto držite vodeni obdelovanec, nikoli prosti del obdelovanca, ki ga odrežete.
- Prečni prislonski nastavek (14) zmeraj potiskajte tako daleč naprej, da bo obdelovanec popolnoma prežagani.
- Ponovno izključite žago.

10. Vzdrževanje

- Redno morate odstranjevati iz stroja prah in umazanijo. Čiščenje boste najbolje izvajali s komprimiranim zrakom ali s krpo.
- Pri čiščenju plastičnih površin ne uporabljajte jedkih sredstev.

11. Naročanje nadomestnih delov

Pri naročanju rezervnih delov morate navesti sledeče podatke:

- Tip naprave
- Številka artikla
- Identifikacijska številka naprave
- Številka nadomestnega dela za zahtevani nadomestni del

Aktualne cene in informacije najdete na spletni strani www.isc-gmbh.info

12. Odstranjevanje in reciklaža

Naprava je ovita v ovojnino, da bi preprečili poškodovanje zaradi transporta. Ta ovojnina je surovina in jo kot tako lahko ponovno uporabimo ali pa jo predamo v reciklažo.

Naprava in njegov pribor so sestavljeni iz različnih materialov, kot n.pr. kovina in umetna masa.

Defektne konstrukcijske dele predajte na deponijo za posebne odpadke. Povprašajte v strokovni trgovini ali pri občinski upravi!

H**△ Figyelem!**

A készülékek használatánál be kell tartani egy pár biztonsági intézkedéseket, azért hogy sérüléseket és károkat megakadályozzon. Olvassa ezért ezt a használati utasítást alaposan át. Őrizze jól meg, azért hogy mindenkor rendelkezésére álljon az információk. Ha átadná más személyeknek a készüléket, akkor kézbesítse vele ezt a használati utasítást is.

Nem vállalunk felelőséget olyan balesetekért és károkért, amelyek ennek az utasításnak és a biztonsági utasításoknak a figyelmen hagyása által keletkeznek.

1. A készülék leírása (1/2 -es ábra)

- 1 Fűrészasztal
- 2 Fűrészlap védő
- 3 Toló bot
- 4 Fűrészlap
- 5 Hasító ék
- 6 Asztalbetét
- 7 Párhuzamos ütköző
- 8 Motor
- 9 Hálózati vezeték
- 10 Állvány
- 11 Ki - bekapcsoló
- 12 Csillagmarkolat alakú csavar a párhuzamos ütközőhöz
- 13 Skála a szög beállításhoz
- 14 Szögletütköző
- 15 Rögzítőfogantyú
- 16 Kerekgogantyú a szögletbeállításhoz
- 17 Kerekgogantyú a vágási magasságbeállításhoz
- 18 Túlterheléskapcsoló
- 19 Forgácsdobozfedél
- 20 Rögzítőcsavarok
- 21 Asztalkiszélesítés
- 22 Szétnyitható támasztólábak

2. A szállítás kiterjedése

- Keményfémlapkás fűrészlap
- Párhuzamos ütköző
- Toló bot
- Asztali körfűrész
- Szögletütköző

3. Rendeltetészerű használat

Es asztali körfűrész, a gép nagyságának megfelelő mindenféle fa hossz- és harántvágására alkalmazható.

Semilyen rönkfélét nem szabad vágni.

A gépet csak a rendeltetése szerint szabad alkalmazni.

Ezt túlhaladó használat, nem számít rendeltetészerűnek. Ebből adódó bármilyen kárért vagy bármilyen fajta sérülésért a használó/kezelő felelős és nem a gyártó. Csak a gépnek megfelelő fűrészlapokat szabad használni, a fűrészlapoknak ebben az utasításban megadott jellemző adatoknak kell megfelelniük. Minden fajta szétválasztó tárcsának a használata tilos. A rendeltetészerű alkalmazás része a biztonsági utasítások figyelembe vétele is, valamint az összeszerelési és a használati utasításban levő üzemeltetési utasítások. A gépet kezelő és karbantartó személyeknek a gép használatában jártasnak és a lehetséges veszélyekkel kapcsolatban kioktatottnak muszáj lenniük.

Ezen kívül pontosan be kell tartani az érvényes balesetvédelmi előírásokat.

Figyelembe kell venni a munkaegészségügy és biztonságtechnika terén fennálló egyéb általános szabályokat.

A gépen történő változtatások, a gyártó szavatolását, és az ebből adódó károk megtérítését, teljesen kizárják.

Bizonyos fennmaradt rizikótényezőket rendeltetészerű használat esetén sem lehet teljes mértékben kizárni. A gép konstrukciója és felépítése által a következő pontok következhetnek be:

- a fűrészlap megérintése a nem lefedett fűrészkerékben.
- a forgó fűrészlapba való nyúlás (vágási sérülés).
- a munkadarab és munkadarabrészek visszacsapódása, nem szakszerű kezelés esetén.
- fűrészlaptörések.
- a fűrészlap hibás keményfémrészeinek a kivetése.
- a szükséges zajcsökkentő füllvédő használatának mellőzésekor a hallás károsodása.
- zárt termekben levő használatkor az egészségre káros faparak kibocsátása.

A gépet csak rendeltetése szerint szabad használni. Ezt túlhaladó bármilyen használat, nem számít rendeltetészerűnek. Ebből adódó bármilyen kárért vagy bármilyen fajta sérülésért a használó ill. a kezelő felelős és nem a gyártó.

Kérjük vegye figyelembe, hogy a készülékeink a meghatározásuk szerint nem kisipari, kézműipari vagy ipari üzemek területén történő bevetésre lettek tervezve. Ezért a nem vállalkozás szavatosságot, ha a készülék kisipari, kézműipari vagy ipari üzemek területén valamint egyenértékű tevékenységek területén van használva.

4. Fontos utasítások

Kérjük olvassa el figyelmesen a használati utasítást és vegye figyelembe az abban foglalt utasításokat. Ismerkedjen meg a használati utasítás alapján a készülékkel, a helyes használatával, valamint a biztonsági utasításokkal.

Biztonsági utasítások

A megfelelő biztonsági utasítások a mellékelt füzetecskében találhatóak.

⚠ FIGYELMEZTETÉS!

Olvason minden biztonsági utalást és utasítást el.

A biztonsági utalások és utasítások betartásán belüli mulasztások következménye áramcsapás, tűz és/vagy nehéz sérülések lehetnek.

Őrizze meg a biztonsági utalásokat és utasításokat a jövőre nézve.


Zajkibocsátási értékek

- Ennek a fűrésznek a zajszintjét a DIN EN ISO 3744; 11/95, E DIN EN 31201; 6/93, ISO 7960 A függelék; 2/95 szerint mérik. A munkahelyen a zajkifejtés túllépheti a 85 dB-t (A). Ebben az esetben a használó részére zajvédő intézkedésekre van szükség. (Zajcsökkentő fülvédőt hordani!)

	Üzem
Hangnyomásmérték L_{pA} :	93,8 dB (A)
Hangteljesítménymérték L_{WA} :	106,8 dB (A)

„A megadott értékek, emissziós értékek, és ezért nem jelentenek okvetlenül egyben biztos munkahelyi értékeket is. Habár az emissziós- és imisszió szint között egy korreláció áll fenn, mégsem lehet ebből biztonsággal levezetni, hogy kiegészítő óvintézkedések szükségesek-e vagy nem. A tényezők, amelyek a munkahelyen jelenleg uralkodó imissziószintet befolyásolhatják, a behatás időtartamát, a munkaterem sajátosságát, más zajforrásokat stb., mint például a gépek számát és más szomszédos lefolyásokat tartalmazzák. Ugyanúgy variálhatnak országról országra a megbízható munkahelyi értékek. De ez az információ a használónak a veszélyeztetés és a rizikó jobb felbecsülését kell hogy lehetővé tegye.“

5. Technikai adatok

Aszinkrón motor	230V ~ 50Hz
Teljesítmény	1200 W
Üresjáratú fordulatszám n_0	4500 perc-1
Keményfémfűrészlap	Ø 210 x Ø 30 x 2,5 mm
A fogak száma	20
Asztalmagasság	525 x 400 mm
Asztalmagasság kiszélesítéssel	525 x 470 mm
Max. asztalmagasság kiszélesítéssel	525 x 620 mm
Vágási magasság max. 90°	45 mm
Vágási magasság max. 45°	41 mm
Elszívó csatlakozó	Ø 36 mm
Védőizolálva	II / 
Súly	15,7 kg

6. Üzembe helyezés előtt

- A gépet stabilan kell felállítani.
- A üzembe helyezés előtt minden fedőnek és biztonsági berendezésnek szabályszerűen kell felszerelve lennie.
- A fűrészlapnak szabadon kell futnia.
- A már megmunkált fán ügyeljen az idegen alkatrészekre, mint például a szögekre vagy csavarokra stb..
- Mielőtt a ki- / bekapcsolót üzemeltetné, bizonyosodjon meg arról, hogy a fűrészlap rendesen fel van szerelve és a mozgatható részek könnyű járatúak.

H

- A gép hozzákapcsolása előtt ellenőrizze le, hogy a gép típustábláján levő adatok a hálózati adatokkal megegyeznek-e.

7. Összeszerelés

Figyelem! Húzza ki a körfűrészben történő minden karbantartási és átépítési munka előtt a hálózati csatlakozót.

7.1 A fűrészlap összeszerelése (2/3-as ábra)

- **Figyelem!** Húzza ki a hálózati csatlakozót.
- A forgácsdoboz fedelét (19) a rögzítőcsavarok (20) megeresztése által meglazítani és felcsapni.
- Megeresztetni az anyát, azáltal hogy a csillagkulcsot (30) ráteszi az anyára és a kulcsot (31) ráteszi a motortengelyre (32), ellentartásként.
- **Figyelem!** Az anyát a fűrészlap (4) forgási irányában csavarni.
- A külső karimát levenni és az öreg fűrészlapot (4) ferdén lefelé lehúzni a belső karimáról.
- Megtisztítani a befogó karimát.
- Az új fűrészlap felszerelése az ellenkező sorrendben történik.
- **Figyelem!** Vegye figyelembe a forgási irányt (lásd a fűrészlapon levő nyilat).

7.2 A hasító éket beállítani (4/5/6-igi ábra)

- A fűrészlapvédőt (2) leszerelni (lásd a 7.3. -at)
- Az asztalbetétet (6) kivenni (lásd a 7.4.-et)
- Mindkét csavart (24) megeresztetni.
- A hasító éket (5) úgy beállítani, hogy a fűrészlap (4) és a hasító ék (5) közötti távolság 3 - 5 mm legyen. (lásd a 6-os ábrát)
- A hasító éknek (5) hosszirányban a fűrészlappal (4) egy irányban kell lennie.
- Mindkét csavart (24) újra feszesre húzni.
- Minden fűrészlapcsere után felül kell vizsgálni a hasító ék beállítását.

7.3 A fűrészlapvédő felszerelése (4-es ábra)

- Feltenni a fűrészlapvédőt (2) a hasítóékre (5) és kiigazítani.
- A csavart, a fűrészlapvédőben (2) levő lyukon keresztül és a hasítóékbe (5) dugni és a szárnyas anyával biztosítani.
- A leszerelés a fordított sorrendben történik.

7.4 Az asztalbetét kicserélése (4-ös ábra)

- Figyelem: Húzza ki a hálózati dugót!
- Eltávolítani a hat csavart (23).
- Levenni a fűrészlapvédőt (2) (lásd 7.3)
- Kivenni felfelé az elkopott asztalbetétet (6).
- Az új asztalbetét beszerelése az ellenkező sorrendben történik.

8. Kezelés**8.1 Be-/ kikapcsoló (1-es ábra)**

- A fűrész a zöld taszter nyomása által lehet bekapcsolni.
- A fűrész újra kikapcsolásához a piros tasztert kell megnyomni.

8.1.1 Vágási mélység (11-es ábra)

- A kerekfogantyú (17) csavarása által lehet a fűrészlapot (4) a kívánt vágási mélységre beállítani.

Az óramutató forgásával elenkező irányba:

nagyobb vágási mélység

Az óramutató forgási irányába:

kisebb vágási mélység

8.2 Párhuzamos ütköző**8.2.1 Ütközői magasság (7/8-as ábra)**

- A vele szállított ütközősínnek (25) két különböző magasságú vezetőfelülete van.
- A vágni való anyagok vastagságától függően az ütközősín (25) a 7.-es ábra szerint, vastag anyagoknál, vagy a 8.-as ábra szerint, vékony anyagoknál, kell használni.
- Az ütközési magasság átállításához, meg kell eresztetni mind a két recézett fejű csavart (25) és le kell húzni az ütközősín (25) a tartó sínről.
- Az ütközősín (25) 90°-ban balra vagy jobbra fordítani, a szükséges ütközési magasságtól függően, és ezután újra feldugni a tartó sínre.
- húzni.

8.2.2 Ütközési hossz (7/ 8-as ábra)

- A vágásra előrelátott anyag szorulásának az elkerüléséért, az ütközési sín (25) mindig a fűrészasztal (1) elülső széléig tolni, és mind a két recézett fejű csavarral rögzíteni. (lásd a 8.2.1-et)

8.2.3 Vágási szélesség (8-as ábra)

- A fadarabok hosszvágásánál muszály a párhuzamos ütközőt (7) használni.
- A párhuzamos ütközőt (7) a fűrészasztalnak (1) a jobb vagy a bal oldalára tolni.
- A fűrészasztalon (1) levő skála (b) segítségével lehet a párhuzamos ütközőt (7) a kívánt mértékre beállítani.
- A párhuzamos ütköző (7) rögzítéséhez feszesre húzni mind a két csillag markolat alakú csavart (12)

8.3 A szög beállítása (10-es ábra)

- Megereszteni a rögzítő fogantyút (15)
- A rögzítőcsavar (16) csavarása által lehet a fűrészlapot (4) a kívánt szögletmértékre (lásd a skálát (13)) beállítani.
- A rögzítő fogantyúkat (15) újra feszesre húzni.

8.4 Harántütköző (9-es ábra)

- Betolni a haránt ütközőt (14) a fűrészasztal horonyába.
- Meglazítani a recézett fejű csavart (c).
- Addig elfordítani a harántütközőt (14), amíg a nyíl a kívánt szögmértékre nem mutat.
- A recézett feji csavart (c) ismét feszesre húzni.
- Nagyobb munkadarabok felvagdolásánál, a párhuzamosütköző (7) ütközősínjével (25) meg lehet hosszabbítani a harántütközőt (14).

8.5 Asztalkiszélesítés (21) (Ábrák 1/9/10)

Figyelem!

Széles fadaraboknál ki kellene húzni az asztalkiszélesítést.

- Meglazítani a recézett fejű csavarokat (e)
- Kihúzni az asztalkiszélesítést (21)
- Szétnyitni a támasztólábakat (22)
- Ismét feszesre húzni a recézett fejű csavarokat (e)

9. Üzemeltetés

Minden új beállítás után, a beállított mértékek felülvizsgálatára egy próbavágást ajánlunk.

A fűrész bekapcsolása után, mielőtt véghezvinné a vágást, megvárni, míg a fűrészlap a maximális fordulatszámát elérte.

Biztosítsa a hosszú munkadarabokat a vágási eljárás végén, lebillenés ellen. (például legurulási állvány, stb.)

Figyelem a bevágásoknál.

9.1 Keskeny munkadarabok vágása)

(szélesség 120 mm alatt) (12-es ábra)

- A párhuzamos ütközőt (7) az előrelátott munkadarabszélességnek megfelelően beállítani.
- A munkadarabot mind a két kézzel előretolni, a fűrészlap (4) hatótávolságánál használja okvetlenül a tolóbotot (3).
- (Benne van a szállítás terjedelmében!)
- Tolja a munkadarabot mindig a hasító ék (5) végéig keresztül.
- **Figyelem!** Rövidebb munkadaraboknál a tolóbotot már a vágás kezdeténél fel kell használni.

9.2 Nagyon keskeny munkadarabok vágása (szélesség 30 mm alatt) (13-es ábra)

- A párhuzamos ütközőt (7) be kell állítani a munkadarab vágási szélességére.
- A munkadarabot a tolófával (d) az ütközősínhez (25) nyomni és a munkadarabot a tolóbottal (3) a hasító ék (5) végéig áttolni.

A tolófa nincs benne a szállítás

terjedelmében

(Kapható a megfelelő szaküzletben)

9.3 Keresztvágások (9-es ábra)

- Betolni a haránt ütközőt (14) a fűrészasztal horonyába (a) és beállítani a kívánt szögmértéket (lásd a 8.4).
- Használni az ütközősín (25)
- Feszesen a harántütköző (14) ellen nyomni a munkadarabot.
- Bekapcsolni a fűrész
- A harántütközőt (14) és a munkadarabot a fűrészlap irányába tolni, azért hogy elvégezze a vágást.
- **Figyelem:**
Tartsa mindig feszesen a vezetett munkadarabot, soha a szabad munkadarabot, amelyet levág.
- A harántütközőt (14) mindig annyira előretolni, amíg a munkadarab teljesen át nincs vágva.
- A fűrész ismét kikapcsolni.

10. Karbantartás

- A port és a szennyeződések a gépről rendszeresen el kell távolítani. A tisztítást legjobban sűrített levegővel vagy egy ronggyal lehet elvégezni.
- A műanyag tisztítására ne használjon maró hatású szereket.

H

11. Pótalkatrészek megrendelése

A pótalkatrészek megrendelésénél a következő adatokat kell megadni:

- A készülék típusát
 - A készülék cikk-számát
 - A készülék ident- számát
 - A szükséges pótalkatrész, pótalkatrész- számát
- Aktuális árak és információk a www.isc-gmbh.info alatt találhatóak.

12. Megsemmisítés és újrahasznosítás

A szállítási károk megakadályozásához a készülék egy csomagolásban található. Ez a csomagolás nyersanyag és ezáltal ismét felhasználható vagy pedig visszavezethető a nyersanyag körforgáshoz. A szállítási és annak a tartozékai különböző anyagokból állnak, mint például fém és műanyagok. A defekt alkatrészeket vigye a különhulladéki megsemmisítéshez. Érdeklődjön utána a szaküzletben vagy a községi közigazgatásnál!

⚠ Pažnja!

Kod korištenja uređaja morate se pridržavati sigurnosnih propisa kako biste spriječili ozljeđivanja i štete. Zbog toga pažljivo pročitajte ove upute za uporabu / sigurnosne napomene. Dobro ih sačuvajte tako da Vam informacije u svako doba budu na raspolaganju. Ako biste ovaj uređaj trebali predati drugim osobama, prosljedite im i ove upute za uporabu / sigurnosne napomene. Ne preuzimamo odgovornost za štete koje bi nastale zbog nepridržavanja ovih uputa za uporabu i sigurnosnih napomena.

1. Opis uređaja (sl. 1/2)

- 1 Stol pile
- 2 Zaštita za list pile
- 3 Komad za guranje
- 4 List pile
- 5 Klin za cijepanje
- 6 Umetak za stol
- 7 Paralelni graničnik
- 8 Motor
- 9 Mrežni vod
- 10 Stalak
- 11 Sklopka za uključivanje/isključivanje
- 12 Zvezdasti vijak paralelnog graničnika
- 13 Skala za podešavanje kuta
- 14 Kutni graničnik
- 15 Ručica za fiksiranje
- 16 Okrugla ručica za podešavanje kuta
- 17 Okrugla ručica za podešavanje visine rezanja
- 18 Sklopka u slučaju preopterećenja
- 19 Poklopac kutije za strugotinu
- 20 Pričvrtni vijak
- 21 Proširenje stola
- 22 Rasklopivi nogari

2. Opseg isporuke

- List pile od tvrdog metala
- Paralelni graničnik
- Komad za guranje
- Stolna kružna pila
- Kutni graničnik

3. Namjenska uporaba

Stolna kružna pila služi za uzdužno i poprečno rezanje drva svih vrsta, u skladu s veličinom stroja.

Ne smiju se rezati okrugla drva bilo koje vrste. Svaka druga i dodatna upotreba nije namjenska. Za štete ili svakojake ozljede koje nastaju usljed takve nenamjenske upotrebe odgovara korisnik/radnik, a ne proizvođač.

Smiju se koristiti samo listovi pile koji su prikladni za stroj. Uporaba bilo kojih reznih ploča je zabranjena. Sastavni dio namjenske upotrebe je takodjer poštivanje sigurnosnih uputa, te naputak za montažu i upute za rad u naputku za upotrebu.

Osobe koje rade na stroju i koje ga održavaju moraju biti upoznati s njim i poučeni o mogućim opasnostima.

Osim toga, važeći propisi za sprečavanje nesreća se najstrože moraju uvažiti.

Treba poštivati ostala pravila iz radne medicine i sigurnosne tehnike.

Izmjene na stroju u cijelosti isključuju odgovornost proizvođača, i za štete koje nastaju usljed toga.

I u slučaju namjenske upotrebe se ne mogu u potpunosti ukloniti određeni rizici. Uvjetovano konstrukcijom i sastavom stroja se mogu pojaviti slijedeći rizici:

- diranje lista pile u nepokrivenom predijelu pile
- diranje lista pile dok se okreće (posjekotine)
- povratni udarac izratka i dijelova izratka
- lom lista pile
- izbacivanje neispravnih komada tvrdog metala lista pile
- oštećenje sluha kada se ne koristi potrebni štitičnik sluha
- oslobađanje drvene prašine, opasno po zdravlje, pri upotrebi u zatvorenim prostorijama

Stroj se smije koristiti samo u skladu s namjenom.

Svaka drukčija uporaba izvan ovih okvira nije namjenska. Za štete ili ozljeđivanja bilo koje vrste koje bi iz toga proizašle ne odgovara proizvođač nego korisnik.

Molimo da obratite pažnju na to da naši uređaji nisu konstruirani za korištenje u komercijalne svrhe kao ni u obrtu i industriji. Ne preuzimamo jamstvo ako se uređaj koristi u obrtničkim ili industrijskim pogonima i sličnim djelatnostima.

**HR/
BIH**

4. Važne upute

Molimo da pažljivo pročitate naputak za upotrebu i da se držite uputa iz njega. Na osnovu naputka za upotrebu upoznajte se s uređajem, ispravnom upotrebom, te sigurnosnim uputama.

Sigurnosne upute:

Odgovarajuće sigurnosne upute pronaći ćete u priloženoj knjižici.

⚠ UPOZORENJE!

Pročitajte sve sigurnosne napomene i upute. Propusti kod pridržavanja sigurnosnih napomena i uputa mogu uzrokovati el. udar, požar i/ili teška ozljeđivanja.

Sačuvajte sve sigurnosne napomene i upute za buduće korištenje.


Emisije buke

- Šum ove pile se mjeri po DIN EN ISO 3744; 11/95, E DIN EN 31201; 6/93, ISO 7960 aneks A; 2/95. Šum na radnom mjestu može biti veći od 85 db (A). U tom slučaju su potrebne zaštitne mjere za sluh radnika. (Nosite štitnik sluha!)

	Pogon
Razina tlaka zvuka L_{pA} :	93,8 dB (A)
Razina snage zvuka L_{WA} :	106,8 dB (A)

„Navedene vrijednosti su emisione vrijednosti, prema tome, ne mogu se smatrati pouzdanim vrijednostima za radno mjesto. Iako postoji korelacija između emisionih i imisionih razina, nije moguće da se pouzdano izvede zaključak da li jesu ili nisu potrebne dodatne mjere opreza. Čimbenici, koji utječu na imisionu razinu na mjestu rada uključuju trajanje djelovanja šuma, osobine radne prostorije, druge izvore zvuka itd., npr. broj strojeva i druge susjedne radove. Pouzdane vrijednosti za radno mjesto isto tako mogu varirati u pojedinim zemljama. Ova informacija je, međutim, data da korisnik bolje može ocijeniti opasnosti i rizik.“

5. Tehnički podaci

Napon	230 V ~ 50 Hz
Snaga	1200 W
Broj okretaja u praznom hodu n_0	4500 min ⁻¹
List pile od tvrdog metala	Ø 210 x Ø 30 x 2,5 mm
Broj zubaca	20
Stol pile - oslonac	525 x 400 mm
Veličina stola s proširenjem	525 x 470 mm
Maks. veličina stola s proširenjem	525 x 620 mm
Širina piljenja pri 90°	45 mm
Širina piljenja pri 45°	41 mm
Priključak odsisavanja	Ø 36 mm
Zaštitno izolirana	II / 
Težina	15,7 kg

6. Prije puštanja u funkciju

- Stroj se mora postaviti stabilno.
- Prije puštanja u funkciju svi poklopci i sigurnosne naprave moraju biti uredno montirani.
- List pile se mora slobodno moći okretati.
- Kada želite obraditi prethodno već obradjeno drvo pazite na strana tijela kao što su čavli ili vijci itd.
- Prije nego što uključite stroj, uvjerite se da je list pile ispravno montiran i da se pokretni dijelovi neometano kreću.
- Prije priključivanja stroja uvjerite se da su podaci na označnoj pločici u skladu s podacima prisutne mreže.

7. Postavljanje i rukovanje

Pažnja! Prije svih radova održavanja i preinaka na kružnoj pili treba izvući mrežni utikač.

7.1 Montaža lista pile (sl. 2/3)

- **Pažnja!** Izvucite mrežni utikač.
- Poklopac kutije za strugotinu (19) olabavite otpuštanjem pričvrstnih vijaka (20) i preklonite ga prema gore.
- Otpustite maticu tako da prstenasti ključ (30) nasadite na maticu, a ključ (31) na osovinu motora (32) da biste kontrirali.
- **Pažnja!** Maticu okrećite u smjeru rotacije lista pile (4).

- Skinite vanjsku prirubnicu i stari list pile (4) skinite ukoso prema dolje s unutrašnje prirubnice.
- Očistite prihvatnu prirubnicu.
- Montaža novog lista pile odvija se obrnutim redosljedom.
- **Pažnja!** Obratiti pažnju na smjer kretanja (vidi strelicu na listu pile).

7.2 Podešavanje klina za cijepanje (sl. 4/5/6)

- Skinite zaštitu lista pile (2) (vidi 7.3)
- Uklonite umetak za stol (6) (vidi 7.4)
- Olabavite oba vijka (24).
- Klin za cijepanje (5) podesite tako da razmak između lista pile (4) i klina za cijepanje (5) iznosi 3 - 5 mm. (vidi sl. 6)
- Klin za cijepanje (5) mora biti u uzdužnom smjeru u liniji s listom pile (4).
- Ponovno pritegnite oba vijka (24).
- Podešenost klina za cijepanje mora se provjeriti nakon svake zamjene lista pile.

7.3 Montaža zaštite lista pile (sl. 4)

- Zaštitu lista pile (2) namjestite na klin za cijepanje (5) i poravnajte.
- Vijak utaknite kroz rupu u zaštitu lista pile (2) i u klinu za cijepanje (5) te osigurajte krilatim maticom.
- Demontaža se odvija obrnutim redosljedom.

7.4 Zamjena umetka za stol (sl. 4)

- Pažnja: Izvucite mrežni utikač!
- Uklonite šest vijaka (23).
- Skinite zaštitu lista pile (2) (vidi 7.3)
- Prema gore izvadite istrošeni umetak za stol (6).
- Montaža novog umetka za stol odvija se obrnutim redosljedom.

8. Upravljanje

8.1 Uključivanje, isključivanje (sl. 1)

- Pritiskom na zelenu tipku j pila se može uključiti.
- Da biste pilu ponovno isključili, morate pritisnuti crvenu tipku i .

8.1.1 Dubina rezanja (sl. 11)

- Okretanjem okrugle ručice (17) list pile (4) može se podesiti na željenu dubinu rezanja.

U smjeru suprotnom od kazaljke na satu:
veća dubina rezanja

U smjeru kazaljke na satu:
manja dubina rezanja

8.2 Paralelni graničnik

8.2.1 Visina graničnika (sl. 7/ 8)

- Isporučena granična vodilica (25) ima dvije površine različitih visina.
- Ovisno o debljini materijala za rezanje mora se koristiti granična vodilica (25) prema sl.7 za deblji materijal i prema sl. 8 za tanji materijal.
- U cilju premještanja visine graničnika olabavite oba nazubljena vijka i skinite graničnu vodilicu (25) s nosive vodilice.
- Graničnu vodilicu (25) okrenite za 90° ulijevo ili udesno, ovisno o potrebnoj visini graničnika i ponovno natakните nosivu vodilicu.
- Pritegnite nazubljene vijke.

8.2.2 Duljina graničnika (sl. 7/8)

- Da biste spriječili priklještenje drva koje režete, graničnu vodilicu (25) treba uvijek pomaknuti do prednjeg ruba stola pile (1) i fiksirati pomoću oba nazubljena vijka. (vidi 8.2.1)

8.2.3 Širina rezanja (sl. 8)

- Kod uzdužnog rezanja dijelova drva mora se koristiti paralelni graničnik (7).
- Paralelni graničnik gurnite na desnu ili lijevu stranu (7) stola pile (1).
- Uz pomoć skale (b) na stolu pile (1) paralelni graničnik (7) može se podesiti na željenu mjeru.
- Da biste fiksirali paralelni graničnik (7), pritegnite oba zvjezdasta vijka (12).

8.3 Podešavanje kuta (sl. 10)

- Olabavite ručku za fiksiranje (15).
- Okretanjem pričvrsnog vijka (16) list pile (4) može se podesiti na željeni kut (vidi skalu (13)).
- Ponovno pritegnite ručku za fiksiranje (15).

8.4. Poprečni graničnik (sl. 9)

- Poprečni graničnik (14) gurnite u utor stola pile.
- Olabavite nazubljeni vijak (c).
- Okrenite poprečni graničnik (14) tako da strelica pokazuje željenu kutnu mjeru.
- Ponovno pritegnite nazubljeni vijak (c).
- Prilikom rezanja većih dijelova radnih komada poprečni graničnik (14) se može produljiti s graničnom vodilicom (25) paralelnog graničnika (7).

**HR/
BIH****8.5 Proširenje stola (21) (sl. 1/9/10)****Pažnja!**

Kod širokih komada drva treba izvući proširenje stola.

- Olabaviti vijke s nazubljenim glavama (e)
- Izvući proširenje stola (21)
- Rasklopiti nogare (22)
- Ponovno pritegnuti vijke s nazubljenim glavama (e).

9. Pogon

Nakon svakog novog podešavanja preporučujemo da se napravi probni rez da bi se provjerila podešena mjera.

Nakon uključivanja pile pričekati da list pile postigne svoj maksimalni broj okretaja prije nego započnete s rezanjem.

Dugačke radne komade osigurajte da se ne prevrću na kraju procesa rezanja (npr. stalci za prihvat).

Oprez kod urezivanja.

9.1 Rezanje uskih radnih komada

(širina manja od 120 mm) (sl. 12)

- Paralelni graničnik (7) podesite na odgovarajući način prema predviđenim širinama radnih komada.
- Radni komad pomičite objema rukama, u području lista pile (4) obavezno koristite komad za guranje (3). (Sadržano u opsegu isporuke!)
- Radni komad uvijek progurajte do kraja klina za cijepanje (5).
- **Pažnja!** Kod kraćih radnih komada taj komad za guranje treba koristiti već na početku rezanja.

9.2 Rezanje vrlo uskih radnih komada

(širina manja od 30 mm) (sl. 13)

- Paralelni graničnik (7) treba podesiti na širinu rezanja radnog komada.
- Pritisnite radni komad s drvom za guranje (d) o graničnu vodilicu (25) progurajte radni komad s komadom za guranje (3) do kraja klina za cijepanje (5).

Drvo za guranje nije sadržano u opsegu isporuke!

(Može se nabaviti u odgovarajućoj trgovini)

9.3 Poprečni rezovi (sl. 9)

- Poprečni graničnik (14) gurnite u utor (a) stola pile i podesite željenu kutnu mjeru (vidi 8.4).
- Koristite graničnu šinu (25)
- Radni komad čvrsto pritisnite na poprečni graničnik (14).
- Uključite pilu.

24

- Da biste napravili rez, poprečni graničnik (14) i radni komad gurajte u smjeru lista pile.

● Pažnja:

Uvijek čvrsto držite vodjeni radni komad, a nikad slobodan dio komada koji će se odrezati.

- Poprečni graničnik (14) uvijek pomaknite toliko da radni komad bude potpuno prorezan.
- Ponovno isključite pilu.

10. Održavanje

- Redovito čistite sa stroja prašinu i nečistoće. Čišćenje je najbolje provesti komprimiranim zrakom ili krpom.
- Za čišćenje plastičnih materijala ne koristite sredstva koja nagrizaju.

11. Naručivanje rezervnih dijelova

Prilikom naručivanja rezervnih dijelova su potrebni slijedeći podaci:

- Tip uređaja
- Broj artikla uređaja
- Ident. broj uređaja
- Kataloški broj potrebnog rezervnog dijela

Aktualne cijene i informacije potražite na web-adresi www.isc-gmbh.info

12. Zbrinjavanje i recikliranje

Uređaj se nalazi u pakovanju koje ga štiti od oštećenja prilikom transporta. Ovo pakovanje je sirovina i zato se može ponovno upotrijebiti ili poslati na reciklažu.

Uređaj i njegov pribor izradjeni su od različitih materijala kao npr. metala i plastike. Neispravne sastavne dijelove otpremite na mjesta za zbrinjavanje posebnog otpada. Informacije potražite u specijaliziranoj trgovini ili nadležnoj općinskoj upravi.

⚠ Pažnja!

Kod korišćenja uređaja morate se pridržavati propisa o bezbednosti kako biste sprečili povrede i štete. Stoga pažljivo pročitajte ova uputstva za upotrebu/bezbednosne napomene. Dobro ih sačuvajte tako da Vam informacije u svako doba budu na raspolaganju. Ako biste ovaj uređaj trebali da predate drugim licima, prosledite im i ova uputstva za upotrebu / bezbednosne napomene. Ne preuzimamo garanciju za štete koje bi nastale zbog nepridržavanja ovih uputstava za upotrebu i bezbednosnih napomena.

1. Opis uređaja (sl. 1/2)

- 1 Sto testere
- 2 Zaštita lista testere
- 3 Komad za guranje
- 4 List testere
- 5 Klin za cepanje
- 6 Umetak za sto
- 7 Paralelni graničnik
- 8 Motor
- 9 Mrežni vod
- 10 Postolje
- 11 Prekidač za uključivanje/isključivanje
- 12 Zvezdasti zavrtnaj za paralelni graničnik
- 13 Skala za podešavanje ugla
- 14 Ugaoni graničnik
- 15 Drška za fiksiranje
- 16 Okrugla drška za podešavanje ugla
- 17 Okrugla drška za podešavanje visine rezanja
- 18 Prekidač za slučaj preopterećenja
- 19 Poklopac kutije za iver
- 20 Zavrtnji za učvršćivanje
- 21 Proširenje stola
- 22 Otklopljiv oslonac

2. Predmet isporuke

- List testere od tvrdog metala
- Paralelni graničnik
- Komad za guranje
- Stona kružna testera
- Ugaoni graničnik

3. Namensko korišćenje

Stona kružna testera služi za uzdužno rezanje drva svih vrsta, u skladu s veličinom mašine. **Ne smeju** da se režu okrugla drva bilo koje vrste.

Mašina sme da se koristi samo u skladu s namenom.

Svaka drugačija upotreba van ovih okvira nije namenska. Za štete ili povrede bilo koje vrste koje bi iz toga proizašle ne odgovara proizvođač nego korisnik. Smeju da se koriste samo oni listovi testere koji odgovaraju karakterističnim podacima navedenim u ovim uputstvima za upotrebu. Korišćenje reznih ploča bilo koje vrste je zabranjeno. Sastavni deo namenske upotrebe predstavlja pridržavanje bezbednosnih napomena kao i uputstava za montažu i pogonske napomene u uputstvima za upotrebu. Osobe koje rukuju mašinom i održavaju je, moraju s ovim biti upoznate i podučene o eventualnim opasnostima. Stoga treba tačno da se pridržavate propisa za sprečavanje nesreća. Treba da se pridržavate i opštih pravila u radno-medicinskim i bezbednosno-tehničkim oblastima.

Promene izvršene na mašini kao i štete koje su njima prouzročene u celosti su isključene iz proizvođačeve garancije. Uprkos namenskom korišćenju ne mogu u celosti da se isključe određeni drugi faktori rizika. Zbog konstrukcije i izvedbe mašine može doći do sledećeg:

- Doticanje lista testere u njenom nepokrivenom području.
- Zahvatanje u rotirajući list testere (opasnost od povreda).
- Povratnog udarca obradaka i njihovih delova.
- Lomova lista testere.
- Izbacivanja neispravnih delova od tvrdog metala lista testere.
- Oštećenja sluha u slučaju nekorisćenja potrebne zaštite.
- Emisije drvene prašine koja je štetna po zdravlje kod korišćenja u zatvorenim prostorijama.

Mašina sme da se koristi samo prema svojoj nameni. Svako drugačije korišćenje nije u skladu s namenom. Za štete ili povrede bilo koje vrste koje iz toga proizlaze odgovoran je korisnik, a ne proizvođač.

Molimo da obratite pažnju na to da naši uređaji nisu konstruisani za korišćenje u komercijalne svrhe kao ni u zanatu i industriji. Ne preuzimamo garanciju ako se uređaj koristi u zanatskim ili industrijskim pogonima i sličnim delatnostima.

RS

4. Važne napomene

Molimo Vas da pažljivo pročitate uputstva za upotrebu i pridržavate se njihovih napomena. Pomoću ovih uputstava za upotrebu upoznajte uređaj, njegovu pravilnu upotrebu kao i bezbednosne napomene.

Sigurnosna uputstva:

Odgovarajuća sigurnosna uputstva pronaći ćete u priloženoj knjižici.

⚠ UPOZORENJE!

Pročitajte sve bezbednosne napomene i uputstva.

Propusti kod pridržavanja bezbednosnih napomena i uputstava mogu da prouzroče el.udar, požar i/ili teške povrede.

Sačuvajte sve bezbednosne napomene i uputstva za buduće korišćenje.


Vrednosti emisije buke

- Buka ove testere meri se prema DIN EN ISO 3744; 11/95, E DIN EN 31201; 6/93, ISO 7960 prilog A; 2/95. Buka na radnom mestu može da prekorači 85 db (A). U tom slučaju potrebne su mere zaštite korisnika od buke. (Nosite zaštitu za sluh!)

	Pogon
Nivo zvučnog pritiska L_{pA}	93,8 dB (A)
Intenzitet buke L_{WA}	106,8 dB (A)

„Navedene vrednosti su vrednosti emisije i ne moraju istovremeno da predstavljaju bezbedne vrednosti na dotičnom radnom mestu. Iako postoji korelacija između razine emisije i imisije buke iz nje ne može pouzdano da se utvrdi da li su potrebne mere opreza ili ne. Faktori koji u tom momentu mogu da utiču na postojeću imisiju buke na radnom mestu obuhvataju trajanje dejstvovanja, posebno svojstvo radnog prostora, druge izvore buke itd., npr. broj mašina i ostalih okolnih procesa. Pouzdane vrednosti za radno mesto mogu isto tako da variraju od zemlje do zemlje. Ipak, ove informacije mogu da omoguće korisniku bolju procenu opasnosti i rizike.”

5. Tehnički podaci

Napon	230 V ~ 50 Hz
Učinkak	1200 W
Broj obrtaja praznog hoda n_0	4500 min ⁻¹
List testere od tvrdog metala	Ø 210 x Ø 30 x 2,5 mm
Broj zubaca	20
Veličina stola	525 x 400 mm
Veličina stola s proširenjem	525 x 470 mm
Maks. veličina stola s proširenjem	525 x 620 mm
Visina rezanja maks. 90°	45 mm
Visina rezanja maks. 45°	41 mm
Priključak za usisavanje	Ø 36 mm
Zaštitna izolacija	II / 
Težina	cirka 15,7 kg

6. Pre puštanja u pogon

- Mašina treba da se postavi tako da bude stabilna.
- Pre puštanja u pogon svi poklopci i sigurnosne naprave moraju da budu propisno montirani.
- List testere mora da radi nesmetano.
- Kod drva koje obrađujete obratite pažnju na strana tela, kao npr. eksere ili zavrtnje.
- Pre nego uključite prekidač za uključivanje/isključivanje proverite da li je list testere pravilno montiran i kreću li se gibljivi delovi lako.
- Pre priključivanja mašine proverite da li podaci na natpisnoj pločici odgovaraju podacima o mreži.

7. Montaža

Pažnja! Pre svih radnji održavanja i preinačavanja kružne testere potrebno je izvući mrežni utikač.

7.1 Montaža lista testere (sl. 2/3)

- **Pažnja!** Izvucite mrežni utikač.
- Olabavite zavrtnje za pričvršćivanje (20) na poklopcu kutije za iver (19) i otklopite poklopac.
- Olabavite navrtku tako da prstenasti ključ (30) nasadite na navrtku i ključem (31) kontrirate na osovini motora (32).
- **Pažnja!** Navrtku obrćite u smeru rotacije lista testere (4).
- Skinite spoljnu prirubnicu i stari list testere (4) skinite ukoso prema dole s unutrašnje prirubnice.
- Očistite prihvatnu prirubnicu.
- Montaža novog lista testere odvija se obrnutim redosledom.
- **Pažnja!** Obratite pažnju na smer obrtanja (vidi strelicu na listu testere).

7.2 Podešavanje klina za cepanje (sl. 4/5/6)

- Skinite zaštitu lista testere (2) (vidi 7.3).
- Odstranite umetak za sto (6) (vidi 7.4).
- Olabavite oba zavrtnja (24).
- Klin za cepanje (5) podesite tako da odstojanje između lista testere (4) i klina za cepanje (5) iznosi 3 - 5 mm (vidi sliku 6).
- Klin za cepanje (5) mora da bude u uzdužnom smeru u liniji s listom testere (4).
- Ponovo stegnite oba zavrtnja (24).
- Podešenost klina za cepanje mora da se proveriti nakon svake zamene lista testere.

7.3 Montaža zaštite lista testere (sl. 4)

- Zaštitu lista testere (2) namestite na klin za cepanje (5) i poravnajte.
- Zavrtnjaj umetnite kroz rupu u zaštitu lista testere (2) i u klinu za cepanje (5) i osigurajte krilatom navrtkom.
- Demontaža novog lista testere odvija se obrnutim redom.

7.4 Zamena umetka za sto (sl. 4)

- **Pažnja:** Izvucite mrežni utikač!
- Odstranite šest zavrtnja (23).
- Skinite zaštitu lista testere (2) (vidi 7.3).
- Izvadite odozgo istrošeni umetak za sto (6).
- Montaža novog umetka za sto odvija se obrnutim redom.

8. Rukovanje

8.1 Uključivanje, isključivanje (sl. 1)

- Pritiskom na zeleni taster možete da uključite testeru.
- Da biste testeru ponovo isključili, morate da pritisnete crveni taster.

8.1.1 Dubina rezanja (sl. 11)

- Okretanjem okrugle drške (17), list testere (4) može da se podesi na željenu dubinu.

U smeru suprotnom
kazaljka na satu: veća dubina rezanja

U smeru kazaljki na satu: manja dubina rezanja

8.2 Paralelni graničnik

8.2.1 Visina graničnika (sl. 7/8)

- Isporučen paralelni graničnik (25) ima dve površine vodilica različitih visina.
- Zavisno od debljine materijala za rezanje mora da se koristi granična vodilica (25) prema sl. 7 za deblji materijal i prema sl. 8 za tanji materijal.
- U svrhu premeštanja visine graničnika olabavite oba nareckana zavrtnja i skinite graničnu vodilicu (25) s nosive vodilice.
- Graničnu vodilicu (25) okrenite za 90° ulevo ili udesno, zavisno od potrebne visine graničnika i ponovo natakните nosivu vodilicu.
- Pritegnite nareckane zavrtnje.

8.2.2 Duljina graničnika (sl. 7/8)

- Da biste izbegli zaglavljivanje drva koje režete, graničnu vodilicu (25) uvek gurnite do prednje ivice stola testere (1) i fiksirajte sa oba nareckana zavrtnja. (vidi 8.2.1)

8.2.3 Širina rezanja (sl. 8)

- Kod uzdužnog rezanja delova drva mora da se koristi paralelni graničnik (7).
- Paralelni graničnik (7) gurnite na desnu ili levu stranu stola testere (1).
- Pomoću skale (b) na stolu testere (1) paralelni graničnik (7) može da se podesi na željenu meru.
- Stegnite oba zavrtnja zvezdaste drške (12) kako biste fiksirali paralelni graničnik (7).

RS**8.3 Podešavanje ugla (sl. 10)**

- Olabavite dršku za fiksiranje (15).
- Okretanjem zavrtnja za fiksiranje (16) list testere (4) može da se podesi na željenu ugaonu meru (vidi skalu (13)).
- Ponovo stegnite dršku (15).

8.4 Poprečni graničnik (sl. 9)

- Poprečni graničnik (14) gurnite u utor (a) stola testere.
- Olabavite nareckani zavrtnj (c).
- Okrenite poprečni graničnik (14), tako da strelica pokazuje željenu ugaonu meru.
- Ponovo stegnite nareckani zavrtnj (c).
- Kod rezanja velikih delova obratka, poprečni graničnik (14) s vodilicom (25) može da se produlji s paralelnim graničnikom (7).

8.5 Proširenje stola (21) (sl. 1/9/10)**Pažnja!**

Kod širokih komada drva treba izvući proširenje stola.

- Olabavite nareckane zavrtnje (e).
- Izvucite proširenje stola (21).
- Otklopite oslonce (22).
- Ponovo stegnite nareckane zavrtnje (e).

9. Pogon

Nakon svakog novog podešavanja preporučamo da se napravi probni rez kako bi se proverila podešena mera.

Nakon uključivanja testere pričekajte da list testere postigne maksimalan broj obrtaja pre nego što započnete s testerisanjem. Dugačke obratke osigurajte od prevrtanja na kraju procesa rezanja (npr. podupirači).

Pažnja kod zarezivanja.

9.1 Rezanje uskih obradaka

(širina manja od 120 mm) (sl. 12)

- Paralelni graničnik (7) podesite na odgovarajući način prema predviđenim širinama obradaka.
- Obradak pomerajte obema rukama, u području lista testere (4) obavezno koristite komad za guranje (3) (U predmetu isporuke!).
- Obradak uvek progurajte do kraja klina za cepanje (5).
- **Pažnja!** Kod kraćih obradaka taj komad za guranje treba da se koristi već na početku rezanja.

9.2 Rezanje veoma uskih obradaka

(širina manja od 30 mm) (sl. 13)

- Paralelni graničnik (7) treba da se podesi na širinu rezanja obratka.
- Pritisnite obradak s drvom za guranje (d) o graničnu vodilicu (25) i progurajte ga s komadom za guranje (3) do kraja klina za cepanje (5).

Drvo za guranje nije sadržano u isporuci! (Može da se nabavi u odgovarajućoj prodavnici)

9.3 Poprečni rezovi (sl. 9)

- Poprečni graničnik (14) gurnite u utor (a) stola testere i podesite željeni ugao (vidi 8.4).
- Upotrebite graničnu vodilicu (25).
- Obradak pritisnite o poprečni graničnik (14).
- Uključite testeru.
- Da biste izveli rez, poprečni graničnik (14) i obradak gurajte u smeru lista testere.
- **Pažnja: Uvek čvrsto držite deo obratka koji vodite, nikada nemojte da držite njegov slobodni deo koje ćete da odrežete.**
- Poprečni graničnik (14) uvek gurajte napred toliko da se obradak u celosti proreže.
- Sad isključite testeru.

10. Održavanje

- Redovno uklanjajte prašinu i prljavštinu s mašine. Najbolje je da čišćenje obavite komprimovanim vazduhom ili krpom.
- Za čišćenje plastike nemojte da koristite sredstva koja nagrízaju.

11. Narudžba rezervnih delova

Kod narudžbe rezervnih delova treba navesti sledeće podatke:

- Tip uređaja
 - Broj artikla uređaja
 - Identifikacioni broj uređaja
 - Broj potrebnog rezervnog dela
- Aktuelne cene i informacije potražite na sajtu www.isc-gmbh.info

12. Zbrinjavanje i reciklovanje

Uredjaj se nalazi u pakovanju koje ga štiti od oštećenja tokom transporta. Ovo pakovanje je sirovina i zato može ponovno da se upotrebi ili pošalje na reciklovanje. Uredjaj i njegov pribor izradjeni su od različitih materijala kao npr. metala i plastike. Neispravne sastavne delove otpremite na mesta za zbrinjavanje posebnog otpada. Informacije potražite u specijalizovanoj trgovini ili nadležnoj opštinskoj upravi.

CZ**⚠ Pozor!**

Při používání přístrojů musí být dodržována určitá bezpečnostní opatření, aby se zabránilo zraněním a škodám. Přečtěte si proto pečlivě tento návod k obsluze. Dobře si ho uložte, abyste měli tyto informace kdykoliv po ruce. Pokud předáte přístroj jiným osobám, předejte s ním i tento návod k obsluze.

Nepřebíráme žádné ručení za škody a úrazy vzniklé v důsledku nedodržování tohoto návodu k obsluze a bezpečnostních pokynů.

1. Popis přístroje (obr. 1/2)

1. Řezací stolek
2. Ochrana pilového kotouče
3. Posuvná tyč
4. Pilový kotouč
5. Roztahovací klín
6. Vložka stolku
7. Paralelní doraz
8. Motor
9. Síťové vedení
10. Podstavec
11. Za-/vypínač
12. Hvězdicový šroub pro paralelní doraz
13. Stupnice k nastavení úhlu
14. Úhlový doraz
15. Stavěcí kolečko
16. Kolečko na nastavení úhlu
17. Kolečko na nastavení hloubky řezu
18. Vypínač na přetížení
19. Kryt přihrádky na třísky
20. Upevňovací šrouby
21. Rozšíření stolu
22. Vyklápěcí podpěrné nohy

2. Rozsah dodávky

- Pilový kotouč z tvrdokovu
- Paralelní doraz
- Posuvná tyč
- Univerzální kotoučová pila
- Úhlový doraz

3. Použití podle účelu určení

Univerzální kotoučová pila slouží k podélnému a k příčnému řezání dřeva všeho druhu, odpovídajíc velikosti stroje. Kulatina všeho druhu nesmí být řezána.

Stroj smí být používán pouze podle způsobu svého určení.

Každé další toto překračující použití neodpovídá účelu určení. Za z toho vyplývající škody a zranění ručí provozovatel/obsluha a ne výrobce.

Používat se smí pouze pro stroj vhodné pilové kotouče, které odpovídají parametrům uvedeným v tomto návodu k použití. Použití dělicích kotoučů všech druhů je zakázáno.

Součástí použití podle účelu určení je také dbát bezpečnostních pokynů, tak jako návodu k montáži a provozních pokynů v návodu k použití.

Osoby, které stroj obsluhují a udržují, musí být s tímto seznámeny a být poučeny o možných nebezpečích.

Kromě toho musí být co nejpřísněji dodržovány platné předpisy k předcházení úrazům.

Dále je třeba dodržovat ostatní všeobecná pravidla v pracovních oblastech a bezpečnostně technických oblastech.

Změny na stroji zcela vylučují ručení výrobce a z toho vzniklé škody.

I přes použití podle účelu určení nelze zcela vyloučit určité rizikové faktory. Podmíněno konstrukcí a uspořádáním stroje se mohou vyskytnout následující rizika:

- Dotknutí se pilového kotouče v nezakryté oblasti řezání.
- Zásah do běžícího pilového kotouče (řezné úrazy).
- Zpětné vrhání obrobků a částí obrobků.
- Zlomení pilových kotoučů.
- Vymrštění chybných částí z tvrdokovu z pilového kotouče.
- Poškození sluchu při nepoužívání ochrany sluchu.
- Zdraví škodlivé emise dřevných prachů při používání v uzavřených prostorech.

Stroj smí být používán pouze podle svého účelu určení. Každé další toto překračující použití neodpovídá použití podle účelu určení. Za z toho vyplývající škody nebo zranění všeho druhu ručí uživatel/obsluhující osoba a ne výrobce.

Dbejte prosím na to, že naše přístroje nebyly podle svého účelu určeny konstruovány pro živnostenské, řemeslnické nebo průmyslové použití. Nepřebíráme žádné ručení, pokud je přístroj používán v živnostenských, řemeslných nebo průmyslových podnicích a při srovnatelných činnostech.

4. Důležité pokyny

Prosím přečtěte si pečlivě návod k použití a dbejte jeho pokynů. Na základě tohoto návodu k použití se seznámte s přístrojem, jeho správným použitím a také s bezpečnostními pokyny.

Bezpečnostní pokyny:

Příslušné bezpečnostní pokyny naleznete v přiložené brožurce.

VAROVÁNÍ!

Přečtěte si všechny bezpečnostní pokyny a instrukce.

Zanedbání při dodržování bezpečnostních pokynů a instrukcí mohou mít za následek úder elektrickým proudem, požár a/nebo těžká zranění.

Všechny bezpečnostní pokyny a instrukce si uložte pro budoucí použití.


Hlukové emisní hodnoty

- Hluk této pily je měřen podle DIN EN ISO 3744; 11/95, E DIN EN ISO 31201; 6/93, ISO 7960 dodatek A; 2/95. Hluk na pracovišti může přesahovat 85 db (A). V tomto případě jsou pro uživatele nutná ochranná opatření. (Nosit ochranu sluchu!)

	provoz
Hladina akustického tlaku L_{pA}	93,8 dB(A)
Hladina akustického výkonu L_{WA}	106,8 dB(A)

„Udané hodnoty jsou emisní hodnoty a nemusí tím současně být také bezpečnými hodnotami na pracovišti. Přestože existuje korelace mezi emisními a imisními hladinami, nelze z toho spolehlivě odvodit, jestli jsou nutná dodatečná preventivní bezpečnostní opatření, nebo ne. Faktory, které mohou ovlivnit současnou, na pracovišti existující imisní hladinu, obsahují délku působení, zvláštnosti pracovní místnosti, jiné zdroje hluku atd., např. počet strojů a jiných sousedních procesů. Bezpečné hodnoty pracoviště se mohou také odlišovat od jedné země k druhé. Tato informace má uživateli pomoci při lepším odhadnutí nebezpečí a rizika.“

5. Technická data:

Napětí	230 V - 50 Hz
Výkon	1200 W
Otáčky naprázdno no	4500 min ⁻¹
Pilový kotouč z tvrdokovu	Ø 210 x Ø 30 x 2,5 mm
Počet zubů	20
Velikost stolku	525 x 400 mm
Velikost stolu s rozšířením	525 x 470 mm
max. velikost stolu s rozšířením	525 x 620 mm
Hloubka řezu max.	90° 45 mm
Nastavení výšky	45° 41 mm
Přípojka pro odsávání	Ø 36 mm
Ochranná izolace	II / 
Hmotnost	15,7 kg

6. Před uvedením do provozu

- Stroj musí být postaven stabilně.
- Před uvedením do provozu musí být všechny kryty a bezpečnostní zařízení správně namontovány.
- Pilový kotouč musí být volně otočný.
- U již opracovaného dřeva dbát na cizí tělesa jako např. hřebíky nebo šrouby atd.
- Před zapnutím za-/vypínače se ujistěte, zda je pilový kotouč správně namontován a zkontrolujte volný chod pohyblivých částí.
- Před připojením stroje se ujistěte, zda údaje na typovém štítku souhlasí s údaji sítě.

7. Montáž

Pozor! Před všemi údržbovými a přezbrojovacími pracemi na okružní pile vytáhnout síťovou zástrčku.

7.1 Montáž pilového kotouče (obr. 2/3)

- Pozor!** Vytáhnout síťovou zástrčku.
- Kryt příhrádky na třísky (19) povolením upevňovacích šroubů (20) uvolnit a odklopit směrem nahoru.
- Matici povolit tak, že se klíč s očkem (30) nasadí na matici a klíč (31) se na přidržení nasadí na hřídel motoru (32).
- Pozor!** Matici otáčet ve směru otáčení pilového kotouče (4).
- Vnější přírubu sejmout a starý pilový kotouč (4) stáhnout šikmo směrem dolů z vnitřní příruby.

CZ

- Upínací příruby vyčistit.
- Montáž pilového kotouče provést v opačném pořadí.
- **Pozor!** Dbát na směr otáčení (viz šipka na pilovém kotouči).

7.2. Nastavení roztahovacího klínu (obr. 4/5/6)

- Ochranu pilového kotouče (2) sejmout (viz 7.3).
- Vložku stolku (6) odstranit (viz 7.4).
- Oba šrouby (24) povolit.
- Roztahovací klín (5) nastavit tak, aby vzdálenost mezi pilovým kotoučem (4) a roztahovacím klínem (5) činila 3 - 5 mm (viz obr. 6).
- Roztahovací klín (5) musí být v podélném směru v jedné rovině s pilovým kotoučem (4).
- Oba šrouby (24) opět utáhnout.
- Nastavení roztahovacího klínu musí být po každé výměně pilového kotouče přezkontrolováno.

7.3 Montáž ochrany pilového kotouče (obr. 4)

- Ochranu pilového kotouče (2) nasadit na roztahovací klín (5) a vyrovnat.
- Šroub prostrčit otvorem v ochraně pilového kotouče (2) a v roztahovacím klínu (5) a pomocí křídlové matice zajistit.
- Demontáž se provádí v opačném pořadí.

7.4 Výměna vložky stolu (obr. 4)

- Pozor! Vytáhnout síťovou zástrčku!
- Šest šroubů (23) odstranit.
- Ochranu pilového kotouče (2) sejmout (viz 7.3).
- Opatřebovanou vložku stolu (6) vyjmout směrem nahoru.
- Montáž nové vložky stolu provést v opačném pořadí.

8. Obsluha**8.1. Za-, vypnout (obr. 1)**

- Stisknutím zeleného tlačítka je možno pilu zapnout.
- K vypnutí pily musí být stisknuto červené tlačítko.

8.1.1 Hloubka řezu (obr. 11)

- Otáčením kolečka (17), může být pilový kotouč (4) nastaven na požadovanou hloubku řezu.

Oproti směru hodinových ručiček: větší hloubka řezu

Ve směru hodinových ručiček: menší hloubka řezu

8.2. Paralelní doraz**8.2.1 Výška dorazu (obr. 7/8)**

- Dodaná dorazová lišta (25) disponuje dvěma různě vysokými vodicími plochami.
- Podle tloušťky řezaného materiálu musí být použita dorazová lišta (25) - pro tlustý materiál podle obr. 7, pro slabý materiál podle obr. 8.
- K přestavení výšky dorazu oba rýhované šrouby povolit a dorazovou lištu (25) z nosné lišty stáhnout.
- Dorazovou lištu (25) otočit o 90° doleva nebo doprava, podle požadované výšky dorazu, a opět nasadit na nosnou lištu.
- Rýhované šrouby utáhnout.

8.2.2 Délka dorazu (obr. 7/8)

- Aby se zabránilo uvážnutí řezaného materiálu, musí být dorazová lišta (25) vždy posunuta až k přední hraně řezacího stolku (1) a fixována oběma rýhovanými šrouby (viz 8.2.1).

8.2.3 Šířka řezu (obr. 8)

- Při podélném řezání dřevěných částí musí být používán paralelní doraz (7).
- Paralelní doraz (7) posunout na pravou nebo levou stranu řezacího stolku (1).
- Za pomoci stupnice (b) na řezacím stolku (1) je možné paralelní doraz (7) nastavit na požadovaný rozměr.
- Aby byl paralelní doraz (7) fixován, utáhnout oba šrouby z hvězdicovým kolečkem (12).

8.3 Nastavení úhlu (obr. 10)

- Stavěcí kolečko (15) povolit.
- Otáčením kolečka na nastavení úhlu (16) může být pilový kotouč (4) nastaven na požadovaný úhlový rozměr (viz stupnice (13)).
- Stavěcí kolečko (15) opět utáhnout.

8.4. Příčný doraz (obr. 9)

- Příčný doraz (14) vyndat z držáku a zasunout do drážky řezacího stolku.
- Rýhovaný šroub (c) povolit.
- Příčný doraz (14) otáčet, až šipka ukazuje na požadovaný úhlový rozměr.
- Rýhovaný šroub (c) opět utáhnout.
- Při řezání větších dílů může být příčný doraz (14) prodloužen dorazovou kolejničkou (25) paralelního dorazu (7)

8.5 Rozšíření stolu (21) (obr. 1/9/10)

Pozor!

Při řezání širokých kusů dřeva by mělo být rozšíření stolu vytaženo.

- Povolit rýhované šrouby (e)
- Vytáhnout rozšíření stolu (21)
- Vyklopit podpěrné nohy (22)
- Rýhované šrouby (e) opět utáhnout

9. Provoz

Po každém novém nastavení doporučujeme z důvodů překontrolování nastavených hodnot provedení zkušebního řezu.

Po zapnutí pily vyčkat, až pilový kotouč dosáhne svého max. počtu otáček a teprve poté provést řez.

Dlouhé obrobky zabezpečit proti spadnutí na konci řezání (např. stojan na odvalení dřeva atd.).
Pozor při nařezávání.

9.1 Řezání úzkých obrobků

(Šířka menší než 120 mm) (obr. 12)

- Paralelní doraz (7) nastavit podle plánované šířky obrobku.
- Obrobek posouvat oběma rukama, v oblasti pilového kotouče (4) bezpodmínečně používat posuvnou tyč (3). (Obsažena v rozsahu dodávky!)
- Obrobek vždy posouvat až na konec roztahovacího klínu (5).
- **Pozor!** U krátkých obrobků používat posuvnou tyč již od začátku řezání.

9.2. Řezání velmi úzkých obrobků

(Šířka menší než 30 mm) (obr. 13)

- Paralelní doraz (7) nastavit na přířezovou šířku obrobku.
- Obrobek tlačit posuvným dřevem (d) proti dorazové liště (25) a obrobek posuvnou tyčí (3) protáhnout až na konec roztahovacího klínu (5).
Posuvné dřevo není v rozsahu dodávky!
(K dostání v příslušných specializovaných obchodech)

9.3 Příčné řezy (obr. 9)

- Příčný doraz (14) nasunout do drážky (a) stolu pily a nastavit požadovaný úhlový rozměr (viz 8.4).
- Používat dorazovou lištu (25).
- Obrobek pevně tlačit proti příčnému dorazu (14).
- Pilu zapnout.
- Na provedení řezu posouvat příčný doraz (14) a obrobek ve směru pilového kotouče.
- **Pozor:**
Vždy držte vedený obrobek, ne volný kus, který je odřezáván.
- Příčný doraz (14) posunout vždy tak dalece, až je obrobek zcela přeříznut.
- Pilu opět vypnout.

10. Údržba

- Prach a nečistoty ze stroje pravidelně odstraňovat. Čištění nejlépe provádět stlačeným vzduchem nebo hadrem.
- K čištění plastu nepoužívejte žíravé prostředky.

11. Objednávání náhradních dílů

Při objednávkách náhradních dílů je třeba uvést následující údaje:

- Typ přístroje
- Číslo výrobku přístroje
- Identifikační číslo přístroje
- Číslo požadovaného náhradního dílu

Aktuální ceny a informace naleznete na www.isc-gmbh.info

12. Likvidace a recyklace

Přístroj je uložen v balení, aby bylo zabráněno poškození při přepravě. Toto balení je surovina a tím znovu použitelné nebo může být dáno zpět do cirkulace surovin.

Přístroj a jeho příslušenství jsou vyrobeny z rozdílných materiálů, jako např. kov a plasty. Defektní součástky odevzdejte k likvidaci zvláštních odpadů. Zeptejte se v odborné prodejně nebo na místním zastupitelství!

SK**⚠ Pozor!**

Pri používaní prístrojov sa musia dodržiavať príslušné bezpečnostné opatrenia, aby bolo možné zabrániť prípadným zraneniam a vecným škodám. Preto si starostlivo prečítajte tento návod na obsluhu / bezpečnostné pokyny. Následne ich starostlivo uschovajte, aby ste mali vždy k dispozícii potrebné informácie. V prípade, že budete prístroj požičiavať tretím osobám, prosím odovzdajte im spolu s prístrojom tento návod na obsluhu/ bezpečnostné pokyny. Nepreberáme žiadne ručenie za nehody ani škody, ktoré vzniknú nedodržaním tohto návodu na obsluhu a bezpečnostných pokynov.

1. Popis prístroja (obr. 1/2)

- 1 Pílový stôl
- 2 Ochrana pílového kotúča
- 3 Posuvný prípravok
- 4 Pílový kotúč
- 5 Rozovierací klin
- 6 Stolná vložka
- 7 Paralelný doraz
- 8 Motor
- 9 Sieťové vedenie
- 10 Podstavec
- 11 Vypínač zap/vyp
- 12 Hviezdicová skrutka pre paralelný doraz
- 13 Stupnica pre uhlové nastavenie
- 14 Uhlový doraz
- 15 Aretačná úchytka
- 16 Okrúhla úchytka pre uhlové nastavenie
- 17 Okrúhla úchytka pre nastavenie výšky rezu
- 18 Ochranný spínač
- 19 Kryt trieskového priestoru
- 20 Upevňovacie skrutky
- 21 Rozšírenie stola
- 22 Sklápacie podstavcové nohy

2. Objem dodávky

- Pílový kotúč s tvrdokovovým potiahnutím
- Paralelný doraz
- Posuvný prípravok
- Stolná kotúčová píla
- Uhlový doraz

3. Správne použitie prístroja

Stolná kotúčová píla je určená na pozdĺžne rezanie dreva akéhokoľvek druhu s primeranou veľkosťou pre daný stroj. Gulatina akéhokoľvek druhu sa nesmie rezať na tomto stroji.

Prístroj smie byť použitý len na ten účel, na ktorý bol určený.

Každé iné, odlišné použitie prístroja sa považuje za nespĺňajúce účel použitia. Za škody alebo zranenia akéhokoľvek druhu, spôsobené týmto nesprávnym používaním, ručí používateľ/obsluhujúca osoba, nie však výrobca. Povolené pre používanie s týmto strojom sú len vhodné pílové kotúče, ktoré sa zhodujú s technickými parametrami uvedenými v tomto návode. Používanie rozbrusovacích kotúčov akéhokoľvek druhu je zakázané. Súčasťou správneho účelového použitia prístroja je taktiež dodržiavanie bezpečnostných predpisov, ako aj návodu na montáž a pokynov k prevádzke, nachádzajúcich sa v návode na obsluhu.

Osoby, ktoré obsluhujú stroj a vykonávajú jeho údržbu, musia byť so strojom oboznámené a informované o možných nebezpečenstvách.

Okrem toho sa musia prísne dodržiavať platné bezpečnostné predpisy proti úrazom. Musia sa dodržiavať aj ostatné všeobecné predpisy z oblasti pracovnej medicíny a bezpečnostnej techniky.

Zmeny vykonané na stroji celkom anulujú ručenie výrobcu a ručenie za škody týmto spôsobené. Napriek správne účelovému použitiu sa nemôžu niektoré špecifické rizikové faktory celkom vylúčiť. Z dôvodu danej konštrukcie a stavby tohto stroja sa môžu vyskytnúť nasledujúce body:

- Kontakt s pílovým kotúčom v oblasti pílenia, ktorá nie je prikrytá.
- Siahnutie do bežiaceho pílového kotúča (rezné zranenie).
- Spätný úder obrobkov a častí obrobkov.
- Zlomenie pílového kotúča.
- Vymrštenie poškodených tvrdokovových častí pílového kotúča.
- Poškodenie sluchu pri nepoužívaní potrebnej ochrany sluchu.
- Emisie drevného prachu poškodzujúce zdravie pri používaní v uzatvorených miestnostiach.

Prístroj smie byť použitý len na ten účel, na ktorý bol určený. Každé iné odlišné použitie prístroja sa považuje za nesplňajúce účel použitia. Za škody alebo zranenia akéhokoľvek druhu spôsobené nesprávnym používaním ručí používateľ / obsluhujúca osoba, nie však výrobca.

Prosím zohľadnite skutočnosť, že správny spôsob prevádzky našich prístrojov nie je na profesionálne, remeselnícke ani priemyselné použitie. Nepreberáme žiadne záručné ručenie, ak sa prístroj bude používať v profesionálnych, remeselníckych alebo priemyselných prevádzkach ako aj na činnosti rovnocenné s takýmto použitím.

4. Dôležité pokyny

Prosím starostlivo si prečítajte tento návod na obsluhu a dodržiavajte jeho pokyny. Oboznámte sa pomocou tohto návodu na obsluhu s týmto prístrojom, s jeho správnym používaním ako aj s bezpečnostnými predpismi.

Bezpečnostné pokyny:

Príslušné bezpečnostné pokyny nájdete v priloženej brožúrke.

⚠ VÝSTRAHA!

Prečítajte si všetky bezpečnostné predpisy a pokyny.

Nedostatky pri dodržovaní bezpečnostných predpisov a pokynov môžu mať za následok úraz elektrickým prúdom, vznik požiaru a/alebo ťažké poranenia.

Všetky bezpečnostné predpisy a pokyny si odložte pre budúce použitie.

Hodnoty emisie hluku

- Zvuk tejto píly je meraný podľa DIN EN ISO 3744; 11/95, E DIN EN 31201; 6/93, ISO 7960 príloha A; 2/95. Prístroj na pracovisku môže pri práci presiahnuť 85 dB (A). V tomto prípade sú pre obsluhujúceho potrebné opatrenia proti hluku. (Používajte ochranu sluchu!)

	Prevádzka
Hladina akustického tlaku L_{pA}	93,8 dB(A)
Hladina akustického výkonu L_{WA}	106,8 dB(A)

Uvedené hodnoty sú namerané emisné hodnoty a nemusia tak zároveň predstavovať taktiež bezpečné hodnoty na pracovisku.

Napriek tomu, že existuje korelácia medzi emisnými a imisnými hladinami, nemôže sa z toho spoľahlivo odvodiť to, či sú alebo nie sú potrebné dodatočné bezpečnostné opatrenia. Faktory, ktoré môžu ovplyvňovať momentálnu imisnú hladinu nachádzajúcu sa na pracovisku, sú medzi inými doba trvania vplyvov, druh pracovnej miestnosti, iné zdroje hlukov atď., napr. počet strojov a iných spríbuznených procesov. Spoľahlivé hodnoty na pracovisku sa môžu taktiež navzájom odlišovať v jednotlivých krajinách. Táto informácia však nemá používateľa oprávniť k tomu, aby neuskutočnil lepšie zhodnotenie ohrozenia a rizika.

5. Technické údaje

Napätie:	230 V~ 50 Hz
Výkon:	1200 W
Otáčky pri voľnobehu n_0 :	4500 min ⁻¹
vrtdokovový pílový kotúč:	Ø 210 x Ø 30 x 2,5 mm
Počet pílových zubov:	20
Veľkosť stola:	525 x 400 mm
Veľkosť stola s rozšírením:	525 x 470 mm
Veľkosť stola max. s rozšírením:	525 x 620 mm
Výška rezu max.: 90°	45 mm
Výška rezu max.: 45°	41 mm
s ochrannou izoláciou:	II / <input type="checkbox"/>
Odsávacie pripojenie:	Ø 36 mm
Hmotnosť:	cca 15,7 kg

6. Pred uvedením do prevádzky

- Stroj sa musí umiestniť stabilne.
- Pred uvedením do prevádzky sa musia všetky kryty a bezpečnostné prípravky správne namontovať.
- Pílový pás musí môcť voľne bežať.
- Pri dreve, ktoré už bolo opracované, je potrebné dbať na cudzie telesá ako napr. klince alebo skrutky atď.
- Pred tým, než stlačíte vypínač zap/vyp, presvedčíte sa o tom, že je pílový kotúč správne namontovaný a je zaručená ľahkosť chodu pohyblivých častí.

SK

- Presvedčite sa pred zapojením stroja do siete o tom, či údaje na typovom štítku prístroja súhlasia s údajmi prítomnej elektrickej siete.

7. Montáž

Pozor! Pred všetkými údržbovými a prestavbovými prácami na kotúčovej píle sa musí vytiahnuť elektrický kábel zo siete.

7.1 Montáž pílového kotúča (obr. 2/3)

- **Pozor!** Vytiahnuť kábel zo siete.
- Po uvoľnení upevňovacích skrutiek (20) vyklopiť kryt trieskovej skrine (19) smerom nahor.
- Uvoľniť maticu tak, že sa prstencový kľúč (30) nasadí na maticu a kľúč (31) sa nasadí na hriadeľ motora (32) kvôli kontrovaníu proti pohybu.
- **Pozor!** Maticu točiť v smere rotácie pílového kotúča (4).
- Odobrať vonkajšiu prírubu a odobrať pílový kotúč (4) smerom šikmo nadol z vnútornej príruby.
- Vyčistiť upínacie príruby.
- Montáž nového pílového kotúča sa uskutoční v opačnom poradí.
- **Pozor!** Dbajte na smer otáčania (viď šípku na pílovom kotúči).

7.2 Nastavenie rozovieracieho klinu (obr. 4/5/6)

- Odobrať ochranu pílového kotúča (2) (pozri bod 7.3).
- Odobrať stolnú vložku (6) (pozri bod 7.4.).
- Uvoľniť obidve skrutky (24).
- Rozovierací klin (5) nastaviť tak, aby bol odstup medzi pílovým listom (4) a rozovieracím klinom (5) 3 - 5 mm (pozri obr. 6).
- Rozovierací klin (5) musí byť v pozdĺžnom smere v jednej línii s pílovým kotúčom (4).
- Obidve skrutky (24) znovu pevne zaskrutkovať.
- Nastavenie rozovieracieho klinu sa musí skontrolovať po každej výmene pílového kotúča.

7.3 Montáž ochrany pílového kotúča (obr. 4)

- Nasadiť ochranu pílového kotúča (2) na rozovierací klin (5) a nastaviť.
- Skrutku zasunúť cez otvor v ochrane pílového kotúča (2) a v rozovieracom klinu (5) a zabezpečiť krídlovou maticou.
- Demontáž sa uskutoční v opačnom poradí.

7.4 Výmena stolnej vložky (obr. 4)

- **Pozor:** Vytiahnuť kábel zo siete!
- Odskrutkovať šesť skrutiek (23).
- Odobrať ochranu pílového kotúča (2) (pozri bod 7.3).
- Vybrať opotrebovanú stolnú vložku (6) smerom nahor.
- Montáž novej stolnej vložky sa uskutoční v opačnom poradí.

8. Obsluha**8.1 Zapnutie, vypnutie (obr. 1)**

- Stlačením zeleného tlačidla sa môže píla zapnúť.
- Aby sa píla znovu vypla, musí sa stlačiť červené tlačidlo.

8.1.1 Hĺbka rezu (obr. 11)

- Otočením okrúhlej úchytky (17) sa môže pílový kotúč (4) nastaviť na požadovanú hĺbku rezu.

Proti smeru otáčania hodinových ručičiek:

zväčšenie hĺbky rezu

V smere otáčania hodinových ručičiek:

zmenšenie hĺbky rezu

8.2 Paralelný doraz**8.2.1 Výška dorazu (obr. 7/8)**

- Dodaná dorazová lišta (25) má dve rozdielne vysoké vodiace plochy.
- Podľa hrúbky rezaných materiálov sa musí použiť dorazová lišta (25) pre hrubý materiál tak, ako to je zobrazené na obr. 7, a pre tenký materiál tak, ako zobrazené na obr. 8.
- Na prestavenie dorazovej výšky je potrebné uvoľniť obidve skrutky s ryhovanou hlavou a odobrať dorazovú lištu (25) z nosnej koľajnice.
- Dorazovú lištu (25) otočiť o 90° doľava alebo doprava v závislosti od požadovanej výšky dorazu, a znovu nasunúť na nosnú koľajnicu.
- Ryhované skrutky dotiahnuť.

8.2.2 Dĺžka dorazu (obr. 7/8)

- Aby sa zabránilo zablokovaniu rezaného materiálu v píle, musí sa dorazová lišta (25) posunúť vždy až na prednú hranu pílového stolu (1) a zafixovať pomocou obidvoch ryhovaných skrutiek (pozri bod 8.2.1).

8.2.3 Šírka rezu (obr. 8)

- Pri pozdĺžnom pílení kusov dreva sa musí používať paralelný doraz (7).
- Paralelný doraz (7) posunúť na pravú alebo ľavú stranu pílového stola (1).
- Pomocou stupnice (b) na pílovom stole (1) sa môže paralelný doraz (7) nastaviť na požadovaný rozmer.
- Obidve hviezdicové skrutky (12) pevne zaskrutkovať, aby sa paralelný doraz (7) zafixoval.

8.3 Nastavenie uhla (obr. 10)

- Uvoľniť aretačnú úchytku (15).
- Otočením aretačnej skrutky (16) sa môže pílový kotúč (4) nastaviť na požadovaný uhlový rozmer (pozri stupnicu (13)).
- Znovu dotiahnuť aretačnú úchytku (15).

8.4 Priečny doraz (obr. 9)

- Priečny doraz (14) nasunúť do drážky pílového stola.
- Uvoľniť ryhovanú skrutku (c).
- Otočiť priečny doraz (14) tak, aby šípka ukazovala požadovanú uhlovú mieru.
- Znovu dotiahnuť ryhovanú skrutku (c).
- Pri prirezávaní väčších častí materiálu, sa môže priečny doraz (14) predĺžiť pomocou dorazovej lišty (25) paralelného dorazu (7).

8.5 Rozšírenie stola (21) (obr. 1/9/10)**Pozor!**

V prípade obrábania širokých kusov dreva by sa malo vytiahnuť rozšírenie stola.

- Uvoľniť ryhované skrutky (e)
- Vytiahnuť rozšírenie stola (21)
- Odklopiť podstavcové nohy (22)
- Znovu dotiahnuť ryhované skrutky (e)

9. Prevádzka

Po každom nastavení odporúčame vykonať skúšobný rez, aby sa tak skontrolovali nastavené miery.

Po zapnutí kotúčovej píly je potrebné vyčkať, kým pílový kotúč nedosiahne max. počet otáčok, predtým než urobíte prvý rez.

Dlhé obrobky zabezpečiť proti preváženiu a spadnutiu na konci procesu pílenia (napr. pomocou odval'ovacieho stojanu a pod.).

Pozor pri zahajovaní rezu.

9.1 Rezanie úzkych obrobkov (šírka menšia než 120 mm) (obr. 12)

- Paralelný doraz (7) nastaviť podľa požadovanej šírky obrobku.
- Obrobok posúvať obojručne, v oblasti pílového kotúča (4) používajte bezpodmienečne posuvný prípravok (3). (Posuvný prípravok je súčasťou objemu dodávky!)
- Obrobok pri pílení vždy posunúť až na koniec rozovieracieho klinu (5).
- Pozor! Pri krátkych obrobkoch sa musí posuvný prípravok používať už od začiatku rezu.

9.2 Rezanie veľmi úzkych obrobkov (šírka menšia než 30 mm) (obr. 13)

- Paralelný doraz (7) sa musí nastaviť na šírku rezu obrobku.
- Obrobok zatlačiť posuvným poriskom (d) na dorazovú lištu (25) a obrobok posunúť pomocou posuvného prípravku (3) až na koniec rozovieracieho klinu (5). Posuvné porisko nie je súčasťou dodávky! (možné zakúpiť v špecializovaných predajniach)

9.3 Priečne rezy (obr. 9)

- Priečny doraz (14) nasunúť do drážky (a) pílového stola a nastaviť na požadovanú uhlovú mieru (pozri bod 8.4).
- Použiť dorazovú lištu (25).
- Obrobok pevne zatlačiť oproti priečnému dorazu (14).
- Zapnúť pílu.
- Priečny doraz (14) a obrobok posunúť smerom k pílovému kotúču, aby sa vykonal požadovaný rez.
- **Pozor:** Vždy pevne držte Vami vedený obrobok, nie voľný kus obrobku, ktorý bude odrezaný.
- Priečny doraz (14) posunúť vždy tak dopredu, až sa obrobok kompletne celý prereže.
- Pílu opäť vypnúť.

10. Údržba

- Prach a nečistoty je potrebné pravidelne odstraňovať z prístroja. Čistenie vykonávajú najlepšíe stlačeným vzduchom alebo utierkou.
- Nepoužívajte k čisteniu plastových dielov na výrobku žiadne žieraviny.

SK

11. Objednanie náhradných dielov

Pri objednávaní náhradných dielov je potrebné uviesť nasledovné údaje:

- Typ prístroja
- Výrobné číslo prístroja
- Identifikačné číslo prístroja
- Číslo potrebného náhradného dielu

Bližšie informácie a ceny nájdete na stránke www.isc-gmbh.info.

12. Likvidácia a recyklácia

Prístroj sa nachádza v obale za účelom zabránenia poškodeniu pri transporte. Tento obal je vyrobený zo suroviny a tým pádom je ho možné znovu použiť alebo sa môže dať do zberu na recykláciu surovín. Prístroj a jeho príslušenstvo sa skladajú z rôznych materiálov, ako sú napr. kovy a plasty. Poškodené súčiastky odovzdajte na vhodnú likvidáciu špeciálneho odpadu. Informujte sa v odbornej predajni alebo na miestnych úradoch!



Konformitätserklärung

ISC-GmbH · Eschenstraße 6 · D-94405 Landau/Isar

D erklärt folgende Konformität gemäß EU-Richtlinie und Normen für Artikel
GB declares conformity with the EU Directive and standards marked below for the article
F déclare la conformité suivante selon la directive CE et les normes concernant l'article
NL verklaart de volgende conformiteit in overeenstemming met de EU-richtlijn en normen voor het artikel
E declara la siguiente conformidad a tenor de la directiva y normas de la UE para el artículo
P declara a seguinte conformidade de acordo com a directiva CE e normas para o artigo
S förklarar följande överensstämmelse enl. EU-direktiv och standarder för artikeln
FIN ilmoittaa seuraavaa Euroopan unionin direktiivien ja normien mukaista yhdenmukaisuutta tuotteelle
N erklærer herved følgende samsvar med EU-direktiv og standarder for artikkel
HR заявляє о соответствии товара следующим директивам и нормам ЕС
HR izjavljuje sljedeću uskladenost s odredbama i normama EU za artikl.
RO declară următoarea conformitate cu linia directoare CE și normele valabile pentru articolul.
TR ürün ile ilgili olarak AB Yönetmelikleri ve Normları gereğince aşağıdaki uygunluk açıklama masını sunar.
GR δηλώνει την ακόλουθη συμφώνια σύμφωνα με την Οδηγία ΕΕ και τα πρότυπα για το προϊόν

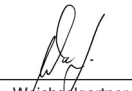
I dichiara la seguente conformità secondo la direttiva UE e le norme per l'articolo
DK attesterer følgende overensstemmelse i henhold til EU-direktiv og standarder for produkt
CZ prohlašuje následující shodu podle směrnice EU a norem pro výrobek.
H a következő konformitást jelenti ki a termékerekre vonatkozó EU-irányvonalak és normák szerint
SK pojednává sledečo skladnost po smernici EU in normah za artikel.
PL deklaruje zgodność wymienionego poniżej artykułu z następującymi normami na podstawie dyrektywy WE.
SK vydáva nasledujúce prehlásenie o zhode podľa smernice EÚ a noriem pre výrobok.
BG декларира следното съответствие съгласно директивите и нормите на ЕС за продукта.
UKR заявляє про відповідність згідно з Директивою ЄС та стандартами, чинними для даного товару
ES deklareerib vastavuse järgnevalele EL direktiivi dele ja normidele
LT deklaruoja atitiktį pagal ES direktyvas ir normas straipsniui
RO izjavljuje sledeći konformitet u skladu s odredbom EZ i normama za artikl
LV Atbilstības sertifikāts apliecina zemāk minēto preču atbilstību ES direktīvām un standartiem
IS Samræmisfyrirýsing staðfestir eftirfarandi samræmi samkvæmt reglum Evrópubandalagsins og stöðlum fyrir vörur

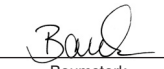
Tischkreissäge RT-TS 1221

- | | |
|---|---|
| <input checked="" type="checkbox"/> 98/37/EC | <input type="checkbox"/> 87/404/EEC |
| <input checked="" type="checkbox"/> 2006/95/EC | <input type="checkbox"/> R&TTED 1999/5/EC |
| <input type="checkbox"/> 97/23/EC | <input type="checkbox"/> 2000/14/EC_2005/88/EC: |
| <input checked="" type="checkbox"/> 2004/108/EC | <input type="checkbox"/> 95/54/EC: |
| <input type="checkbox"/> 90/396/EEC | <input type="checkbox"/> 97/68/EC: |
| <input type="checkbox"/> 89/686/EEC | |

**EN 61029-1; EN 61029-2-1; EN 55014-1; EN 55014-2; EN 61000-3-2; EN 61000-3-3;
TÜV Rheinland Product Safety GmbH; BM 60020434 0001**

Landau/Isar, den 27.03.2008


Weichselgartner
General-Manager


Baumstark
Product-Management

Art.-Nr.: 43.407.41 I.-Nr.: 01017
Subject to change without notice

Archivierung: 4340740-15-4155050

Ⓣ

Der Nachdruck oder sonstige Vervielfältigung von Dokumentation und Begleitpapieren der Produkte, auch auszugsweise ist nur mit ausdrücklicher Zustimmung der ISC GmbH zulässig.

Ⓛ

Ponatis ali druge vrste razmnoževanje dokumentacije in spremljajočih dokumentov proizvodov proizvajalca, tudi v izvlečkih, je dovoljeno samo z izrecnim soglasjem firme ISC GmbH.

Ⓜ

Az termékek dokumentációjának és kísérő okmányainak az utánnomása és sokszorosítása, kivonatossal is csak az ISC GmbH kifejezett beleegyezésével engedélyezett.

Ⓜ

Naknadno tiskanje ili slična umnožavanja dokumentacije i pratećih papira ovih proizvoda, čak i djelomično kopiranje, moguće je samo uz izričito dopuštenje tvrtke ISC GmbH.

Ⓜ

Potpuno ili delimično štampanje ili umnožavanje dokumentacije i službenih papira koji su priloženi proizvodu dozvoljeno je samo uz izričitu saglasnost firme ISC GmbH.

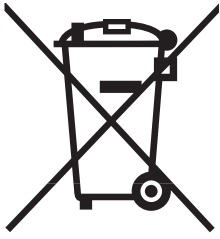
Ⓜ

Dotisk nebo jiné rozmnožování dokumentace a průvodních dokumentů výrobků, také pouze výňatků, je přípustné výhradně se souhlasem firmy ISC GmbH.

Ⓜ

Kopírovanie alebo iné rozmnožovanie dokumentácie a sprievodných podkladov produktov, a to aj čiastočné, je prípustné len s výslovným povolením spoločnosti ISC GmbH.

- Ⓒ Technische Änderungen vorbehalten
- Ⓒ Tehnične spremembe pridržane.
- Ⓓ Technikai változások jogát fenntartva
- ⒸⒸ Zadržavamo pravo na tehnične izmjene.
- Ⓒ Zadržavamo pravo na tehničke promene
- Ⓒ Technické změny vyhrazeny
- Ⓒ Technické změny vyhradené



⑥ Nur für EU-Länder

Werfen Sie Elektrowerkzeuge nicht in den Hausmüll!

Gemäß europäischer Richtlinie 2002/96/EG über Elektro- und Elektronik-Altgeräte und Umsetzung in nationales Recht müssen verbrauchte Elektrowerkzeuge getrennt gesammelt werden und einer umweltgerechten Wiederverwertung zugeführt werden.

Recycling-Alternative zur Rücksendeaufforderung:

Der Eigentümer des Elektrogerätes ist alternativ anstelle Rücksendung zur Mitwirkung bei der sachgerechten Verwertung im Falle der Eigentumsaufgabe verpflichtet. Das Altgerät kann hierfür auch einer Rücknahmestelle überlassen werden, die eine Beseitigung im Sinne der nationalen Kreislaufwirtschafts- und Abfallgesetzes durchführt. Nicht betroffen sind den Altgeräten beigefügte Zubehörteile und Hilfsmittel ohne Elektrobestandteile.

⑩ Samo za dežele članice EU:

Ne mečite električnega orodja med hišne odpadke.

V skladu z evropsko smernico 2002/96/EG o starih električnih in elektronskih aparatih in uporabo državnih zakonov je potrebno električna orodja zbirati ločeno in odstranjevati v namen reciklaže v skladu s predpisi o varovanju okolja.

Reciklažna alternativa za poziv za vračanje:

Lastnik električnega aparata je namesto vračanja aparata dolžan sodelovati pri pravilnem recikliranju v primeru odpovedi lastništvu aparata. Stari aparat se lahko v ta namen preda tudi na prevzemnem mestu, katero izvaja odstranjevanje v smislu državnega zakona o ravnanju z odpadki. To se ne nanaša na starim aparatom priloženih delov pribora in pripomočkov brez električnih sestavnih delov.

⑪ Csak EU-országok

Ne dobja az elektromos szerszámokat a házi hulladék közé.

A villamos készülékekkel és elektromos-öregkészülékekkel kapcsolatos 2002/96/EG-i európai irányvonalaknak valamint ezeknek a nemzeti jogban történő realizálásának megfelelően az elhasznált villamos szerszámokat külön kell gyűjteni és egy környezetbaráti újraértékesítéshez juttatni.

Újrahasznosítás-alternatíva a visszaküldési felhíváshoz:

Az elektromos készülék tulajdonosa kötelezve van, a tulajdon feladása esetében, a visszaküldés helyett alternatív egy szakember értékesítésre. Ehhez az öreg készüléket egy visszavevő helynek lehet átengedni, amely a nemzetközi iparkörfolyamat és hulladéktörvény értelmében elvégzi a megsemmisítést. Ez nem érinti az öreg készülékekhez mellékelt villamosalkatrészek nélküli tartozékrészeket és segítőeszközöket.

 Samo za zemlje Europske zajednice

Elektroalate ne bacajte u kućno smeće.

U skladu s europskom odredbom 2002/96/EG o starim električnim i elektroničkim uređajima i njezinom primjenom u okviru državnog prava, istrošeni elektroalati moraju se odvojeno sakupiti i zbrinuti na ekološki način u svrhu recikliranja.

Alternativa s recikliranjem u odnosu na zahtjev za povrat uređaja:

Vlasnik elektrouređaja alternativno je obavezan da umjesto povrata robe u slučaju odricanja vlasništva sudjeluje u stručnom zbrinjavanju elektrouređaja. Stari uređaj može se u tu svrhu prepustiti i stanici za preuzimanje rabljenih uređaja koja će provesti uklanjanje u smislu državnog zakona o recikliranju i otpadu. Zakonom nisu obuhvaćeni dijelovi pribora ugrađeni u stare uređaje i pomoćni materijali bez električnih elemenata.

 Samo za zemlje EU

Ne bacajte elektro-alate u kućno smeće!

Shodno evropskoj smernici 2002/96/EG o starim električnim i elektronskim uređajima i primeni državnog prava, istrošeni elektro-alati mora da se odvojeno sakupe i eliminišu na ekološki primeren način u stanici za recikliranje.

Alternativa recikliranju prema zahtevima za povrat uređaja:

Vlasnik elektro-uređaja alternativno je obavezan da umesto povrata robe u slučaju predaje vlasništva učestvuje u stručnom eliminisanju elektro-uređaja. Stari uređaj može da se u tu svrhu prepusti i stanici za preuzimanje rabljenih uređaja koja će provesti odstranjivanje u smislu državnog zakona o reciklaži i otpadu. Zakonom nisu obuhvaćeni delovi pribora ugrađeni u stare uređaje i pomoćni materijali bez električnih elemenata.

 Pouze pro členské země EU

Nedávejte elektrické nářadí do domácího odpadu.

Podle Evropské směrnice 2002/96/EG o starých elektrických a elektronických přístrojích (WEEE) a podle národního práva musí být použité elektrické nářadí odděleně skladováno a odevzdáno k ekologické recyklaci.

Alternativa recyklace k zaslání zpět:

Vlastník elektrického přístroje je alternativně namísto zaslání zpět povinen ke spolupráci při odborné recyklaci v případě, že se rozhodne přístroj zlikvidovat. Starý přístroj může být v tomto případě také odevzdán do sběrný, která provede likvidaci ve smyslu národního zákona o hospodářském koloběhu a zákona o odpadech. Toto neplatí pro ke starým přístrojům přiložené části příslušenství a pomocné prostředky bez elektrických součástí.

 Len pre krajiny EÚ

Neodstraňujte elektrické prístroje ako domový odpad.

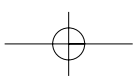
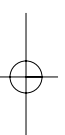
Podľa Európskej smernice 2002/96/ES o odpade z elektrických a elektronických zariadení (OEEZ) a v súlade s národnými právnymi predpismi sa musia použité elektronické prístroje odovzdať do triedeného zberu a musí sa zabezpečiť špecifické spracovanie a recyklácia.

Recyklačná alternatíva k výzve na spätný odber výrobku:

Vlastník elektrického prístroja je alternatívne namiesto spätnej zásielky povinný spolupracovať pri riadnej recyklácii prístroja voj môže byť za týmto účelom taktiež prenechaný zbernému miestu, ktoré vykoná odstránenie v zmysle národného zákona o recyklácii a ckých komponentov.



A series of horizontal lines forming a ruled area for writing, consisting of approximately 22 lines.



GARANCIJSKI LIST

Spoštovana stranka!

Naši proizvodi podležejo strogi kontroli kakovosti. Če ta naprava kljub temu ne bi delovala brezhibno, to zelo obžalujemo in Vas prosimo, da se obrnete na našo servisno službo na naslov, ki je naveden spodaj na tem garancijskem listu. Z veseljem smo Vam na voljo tudi telefonsko na navedeno servisno klicno številko. Za uveljavljanje garancijskih zahtevkov velja sledeče:

1. Le-ti garancijski pogoji urejajo dodatne garancijske storitve. Vaši zakonski garancijski zahtevki ostanejo s to garancijo nespremenjeni. Naše garancijske storitve so za Vas brezplačne.
2. Garancijske storitve obsegajo izključno samo pomanjkljivosti zaradi napak v materialih in izdelavi in so omejene na odpravo takšnih pomanjkljivosti oziroma na zamenjavo naprave. Prosimo, da upoštevate, da naše naprave niso konstruirane za uporabo v obrtništvu ali industriji. Garancijska pogodba zato ne pride v poštev, če se naprava uporablja v obrtništvu ali v industrijskih obratih ali v podobnih dejavnostih. Poleg tega ne obsega naša garancija nadomestil za transportne poškodbe, škodo zaradi neupoštevanja navodil za montažo ali zaradi nestrokovne inštalacije, neupoštevanja navodil za uporabo (kot n. pr. priklop na napačno omrežno napetost ali vrsto toka), pretirana ali nepravilna uporaba (wkot n.pr. preobremenitev naprave ali uporaba nedovoljenih orodij ali pribora), neupoštevanje predpisov za vzdrževanje in varnostnih predpisov, vstop tujih predmetov v napravo (kot n.pr. pesek, kamenje ali prah), uporaba sile ali tuji vplivi (kot n.pr. poškodbe zaradi padca naprave) ter običajna obraba naprave zaradi uporabe.

Veljavnost garancijskih zahtevkov ugasne, če so bili na npravi že izvajani posegi.

3. Garancijska doba znaša 2 leti in začne teči z dnevom nakupa naprave. Garancijske zahtevke morate uveljavljati pred potekom garancijske dobe v sveh tednih potem ko ste ugotovili napako. Uveljavljanje garancijskih zahtevkov po poteku garancijske dobe je izključeno. Popravilo ali zamenjava naprave ne privede do podaljšanja garancijske dobe, niti se ne postavi nova garancijska doba zaradi takšnih storitev ali zaradi eventualno vgrajenih nadomestnih delov. To velja tudi za servisne storitve na licu mesta.
4. Za uveljavljanje Vašega garancijskega zahtevka nam pošljite pokvarjeno napravo brez poštnine na spodaj navedeni naslov. Priložite original računa ob nakupu ali drugo potrdilo kot dokazilo o nakupu z datumom nakupa. Zato prosimo, da dobro shranite račun kot dokazilo o nakupu! Prosimo, da nam po možnosti natančno opišete vzroke reklamacije. Če napaka izpolnjuje naše garancijske pogoje, boste nemudoma dobili nazaj popravljeno ali novo napravo.

Seveda bomo proti plačilu stroškov odpravili tudi napake na napravi, katere ne spadajo v obseg garancije ali jih garancija več ne zajema. V takšnem primeru prosimo, da pošljete napravo na naslov naše servisne službe.

(H) GARANCIAOKMÁNY

Tisztelt Vevő,

termékeink szigorú minőségi kontroll alá vannak vetve. Ha ez a készülék mégis egyszer nem működne kifogástalanul, akkor azt nagyon sajnáljuk és kérjük Önt forduljon a szervízzolgáltatásunkhoz amely ebben a garanciaártyában megadott cím alatt található. Szívesen állunk a rendelkezésére telefonon is, az alul megadott szervízsám alatt. A garanciaigények érvényesítésére a következők érvényesek:

1. Ezek a garanciafeltételek szabályozzák a kiegészítő garanciateljesítményeket. A jogi szavatossági igények, ez a garancia által nincsennek érintve. A garanciateljesítményünk az Ön számára ingyenes.
2. A garanciateljesítmény csak kizárólagosan olyan hibákra terjed ki, amelyek anyag- vagy gyártási hibákra visszavezethetőek és ezeknek a hibáknak a kiküszöbölésére ill. a készülék kicserélésére van korlátozva. Kérjük vegye figyelembe, hogy a készülékeink a meghatározásuk szerint nem kisipari, kézműipari vagy ipari üzemek területén történő bevetésre lettek tervezve. Ezért a garanciaszerződés nem jön létre, ha a készülék kisipari, kézműipari vagy ipari üzemek területén valamint egyenértékű tevékenységek területén van használva. Továbbá a következő kárpótlási teljesítmények mint a szállítási károkért, károkért amelyek az összeszerelési utasítás figyelmen kívül hagyása vagy amelyek a nem szakszerű felszerelés, a használati utasítás figyelmen kívül hagyása (mint például egy rossz hálózati feszültségre vagy áramfajta-ra való rákapcsolás), visszaélésszerű vagy nem szakszerű használatok (mint például a készülék túlterhelése vagy nem engedélyezett betétszerszámok vagy tartozékok), a karbantartási és biztonsági határozatok figyelmen kívül hatása, idegen testek behatolása a készülékbe (mint például homok, kövek vagy por) erőszakbehatolás vagy idegen behatások (mint például leejtés általi károk) úgymint a használat általi, szokásos kopások által keletkező károk ki vannak zárva.

A készüléken történő előzetes belenyúlás esetén elveszítődik a garanciajogosultság.

3. A garanciaidő érvényessége 2 év és a készülék vásárlási időpontjával kezdődik. A garanciaigények a garanciaidő lejárása előtt, két héten belül érvényesíteni kell, miután felismerte a hibát. A garanciajog érvényesítése a garancia idő lejárása után ki van zárva. A készülék kicserélése vagy megjavítása nem vezet a garancia időtartamának a meghosszabításához se nem vezet ez a teljesítmény a készülék vagy az esetleg beépített pótalkatrészek egy új garanciaidőtartamhoz. Ez egy helyszíni szervíz esetében is érvényes.
4. A garanciajog érvényesítéséhez kérjük küldje a defekt készüléket bérmentesen a lent megadott címre. Mellékelje a vásárlási nyugtát eredetiben vagy egyéb módon levő bizonylatot a vásárlás keltéről. Kérjük őrizze ezért jól meg a pénztári cédulát mind bizonyítékok! Kérjük írja le lehetőleg pontosan a reklamáció okát. Ha a defekt a garanciateljesítményünk keretén belül van, akkor kap azonnal egy megjavított vagy egy új készüléket vissza.

Magától érthetődő, hogy a költségek megtérítése ellenében szívesen megjavítsuk azokat a készüléken levő defekteteket amelyek a garancia terjedelme nem vagy már nem érinti. Ehhez küldje kérjük a készüléket a szervicímünkre.



JAMSTVENI LIST

Poštovani kupče,

naši proizvodi podliježu strogoj kontroli kvalitete. Žao nam je ako bi ipak došlo do toga da uređaj ne funkcionira besprijekorno i zamolili bismo Vas da se u tom slučaju obratite na adresu naše servisne službe navedenu ispod ovog jamstva. Također smo Vam na raspolaganju na dolje navedenom telefonskom broju servisne službe. Za traženje jamstvenog zahtjeva vrijedi sljedeće:

1. Ovi jamstveni uvjeti reguliraju dodatne jamstvene usluge. Ovo jamstvo ne zadire u Vaše zakonsko pravo zahtjeva za ostvarenje jamstvenih usluga. Realizacija jamstvenih usluga je besplatna.
2. Jamstvena usluga obuhvaća isključivo nedostatke nastale zbog greške na materijalu ili tijekom proizvodnje i ograničen je na uklanjanje tih nedostataka odnosno zamjenu uređaja. Molimo da obratite pažnju na to da naši uređaji nisu konstruirani za korištenje u komercijalne svrhe niti u obrtu i industriji. Prema tome, ugovor o jamstvu ne može se ostvariti ako se uređaj koristi u obrtničkim ili industrijskim pogonima kao i u sličnim djelatnostima. Nadalje su iz jamstva isključene usluge zamjene proizvoda u slučaju transportnih oštećenja, šteta zbog nepridržavanja uputa za montažu ili zbog nestručne instalacije, nepridržavanja uputa za uporabu (kao npr. zbog priključka na pogrešni mrežni napon ili vrstu struje), zbog zlorababa ili nestručnih primjena (kao npr. preopterećenje uređaja ili korištenje nedopuštenih alata ili pribora), u slučaju nepridržavanja uputa za održavanje i sigurnosnih odredbi, zbog prodiranja stranih tijela u uređaj (npr. pijeska, kamenja ili prašine), nasilne primjene ili vanjskih utjecaja (kao npr. oštećenja zbog pada) kao i zbog uobičajenog trošenja tijekom korištenja.

Zahtjev za jamstvo prestaje biti valjan ako su na uređaju već izvršeni neki zahvati.

3. Jamstveni rok iznosi 2 godine a započinje s datumom kupnje uređaja. Jamstveni zahtjevi ostvaruju se prije isteka jamstvenog roka unutar dvije godine nakon što ste uočili kvar. Ostvarenje jamstvenog zahtjeva nakon isteka jamstvenog roka je isključeno. Popravkom ili zamjenom uređaja ne produljuje se jamstveni rok niti se tom uslugom ostvaruju novi jamstveni rok za uređaj ili ostale ugrađene rezervne dijelove. To također vrijedi i kod korištenja servisa na licu mjesta.
4. Da biste ostvarili svoj jamstveni zahtjev, molimo Vas da nam pošaljete neispravan uređaj bez plaćanja poštarine na dolje navedenu adresu. Priložite originalni račun za kupnju uređaja ili neki drugi dokaz o kupnji s datumom. Molimo Vas da zbog tog razloga dobro sačuvate račun kao dokaz! Što točnije opišite razlog reklamacije. Ako naša jamstvena usluga obuhvaća kvar nastao na Vašem uređaju, odmah ćemo Vam vratiti popravljeni ili novi uređaj.

Razumljivo je da ćemo za naknadu troškova ukloniti i kvarove koje jamstvena usluga ne obuhvaća. U tom slučaju pošaljite uređaj na adresu našeg servisa.

RS GARANCIJSKI LIST

Poštovani kupče,

naši proizvodi podvrgavaju se strogoj kontroli kvalitete. Žao nam je ako bi se ipak desilo da uređaj ne funkcioniše besprekorno i zamolili bismo Vas da se u tom slučaju obratite na adresu naše servisne službe navedenu ispod ove garancije. Takođe smo Vam na raspolaganju na dole navedenom telefonskom broju servisne službe. Kod zahteva za realizovanje garancije vredi sledeće:

1. Ovi garantni uslovi regulišu dodatne garancije. Ova garancija ne dotiče Vaše zakonsko pravo zahteva za ostvarenje garancije. Realizacija garancije je besplatna.
2. Garancija obuhvata isključivo nedostatke koji nastanu zbog pogreške na materijalu ili tokom proizvodnje i ograničen je na odstranjivanje tih nedostataka odnosno zamenu uređaja. Molimo da obratite pažnju na to da naši uređaji nisu konstruisani za korišćenje u komercijalne svrhe, niti u obrtu i industriji. Prema tome ugovor o garanciji ne može da se ostvari, ako se uređaj koristi u obrtničkim ili fabričkim pogonima, kao i u sličnim delatnostima. Nadalje su iz garancije isključene usluge zamene proizvoda u slučaju transportnih oštećenja, šteta zbog nepridržavanja uputstava za montažu ili zbog nestručne instalacije, nepridržavanja uputstava za upotrebu (kao npr. zbog priključka na pogrešan mrežni napon ili vrstu struje), zbog zloupotreba ili nestručnih primena (kao npr. preopterećenje uređaja ili korišćenje nedozvoljenih alata ili pribora), u slučaju nepridržavanja uputstava za održavanje i bezbednosnih odredaba, zbog prodiranja stranih tela u uređaj (npr. peska, kamenja ili prašine), nasilne primene ili spoljnih uticaja (kao npr. oštećenja zbog pada) kao i zbog uobičajenog habanja tokom korišćenja.

Zahtev za garanciju prestaje važiti ako su na uređaju već izvršeni neki zahvati.

3. Garantni rok iznosi 2 godine a počinje sa datumom kupnje uređaja. Garantni zahtjevi ostvaruju se pre isteka garantnog roka unutar dve godine nakon što ste uočili kvar. Realizacija garantnog zahteva nakon isteka garantnog roka je isključeno. Popravkom ili zamenom uređaja ne produžava se garantni rok niti se tom uslugom realizuje novi jamstveni rok za uređaj ili ostale ugrađene rezervne delove. To takođe važi i kod korišćenja servisa na licu mesta.
4. Da biste ostvarili svoj garantni zahtev, molimo Vas da nam pošaljete neispravan uređaj bez plaćanja poštarine na dole navedenu adresu. Priložite original računa za kupnju uređaja ili neki drugi dokaz o kupnji s datumom. Molimo Vas da iz tog razloga dobro sačuvate račun kao dokaz! Što tačnije opišite razlog reklamacije. Ako naša garancija obuhvata kvar koji je nastao na Vašem uređaju, odmah ćemo Vam vratiti popravljen ili novi uređaj.

Podrazumeva se da ćemo za nadoknadu troškova ukloniti i one kvarove koje garancija ne obuhvata. U tom slučaju pošaljite uređaj na adresu našeg servisa.

ZÁRUČNÍ LIST

Vážená zákaznice, vážený zákazníku,

naše výrobky podléhají přísné kontrole kvality. Pokud i přesto tento přístroj bezvadně nefunguje, velice toho litujeme a prosíme Vás, abyste se obrátili na náš zákaznický servis, jehož adresa je uvedena na tomto záručním listu. Rádi Vám budeme k dispozici také telefonicky na níže uvedeném servisním čísle. Pro uplatňování nároků na záruku platí následující:

1. Tyto záruční podmínky upravují dodatečný záruční servis. Vašich zákonných nároků na záruku se tato záruka netýká. Náš záruční servis je pro Vás bezplatný.
2. Záruční servis se vztahuje výhradně na nedostatky, které lze odvodit z vad materiálu nebo výrobních vad a je také omezen pouze na odstranění těchto nedostatků, resp. výměnu přístroje. Dbejte prosím na to, že naše přístroje nebyly podle svého účelu určeny konstruovány pro živnostenské, řemeslnické nebo průmyslové použití. Záruční smlouva tak není realizována, pokud byl přístroj používán v živnostenských, řemeslných nebo průmyslových podnicích a při srovnatelných činnostech. Z naší záruky je dále vyloučeno poskytnutí náhrady za dopravní škody, škody způsobené nedodržením montážního návodu nebo z důvodů neodborné instalace, nedodržení návodu k použití (jako např. připojení na chybné síťové napětí nebo druh proudu), nedovoleného nebo neodborného používání (jako např. přetížení přístroje nebo použití neschválených vložných nástrojů nebo příslušenství), nedodržení pokynů pro údržbu a bezpečnostních pokynů, vniknutí cizích těles do přístroje (jako např. písek, kameny nebo prach), použití násilí nebo poškození v důsledku cizích vlivů (jako např. škody způsobené pádem), jakož také běžného opotřebení způsobeného používáním.

Nárok na záruku zaniká, pokud bylo do přístroje již zasahováno.

3. Záruční doba činí 2 roky a začíná datem koupě přístroje. Nároky na záruku před vypršením záruční doby je třeba uplatňovat během dvou týdnů od zjištění defektu. Uplatňování nároků na záruku po vypršení záruční doby je vyloučeno. Oprava nebo výměna přístroje nevede k prodloužení záruční doby, ani k zahájení nové záruční doby za provedený výkon pro přístroj nebo pro případné zamontované náhradní díly. Toto platí také v případě servisu v místě Vašeho bydliště.
4. Při uplatňování Vašeho nároku na záruku zašlete prosím přístroj bez poštovného na níže uvedenou adresu. Přiložte originál prodejního dokladu nebo jiného datovaného potvrzení o koupi. Pokladní lístek si proto dobře uložte jako důkaz! Popište nám prosím pokud možno přesně důvod reklamace. Je-li defekt přístroje v našem záručním servisu obsažen, obdržíte obratem opravený nebo nový přístroj.

Samozřejmě rádi za úhradu nákladů odstraníme defekty na přístroji, které nespádají nebo již nespádají do rozsahu záruky. K tomu nám přístroj prosím zašlete na naši servisní adresu.

SK ZÁRUČNÝ LIST

Vážená zákazníčka, vážený zákazník,

naše výrobky podliehajú prísnej kontrole kvality. V prípade, že nebude prístroj napriek tomu bezchybne fungovať, je nám to veľmi ľúto a prosíme Vás, aby ste sa obrátili na našu servisnú službu na adrese uvedenej na tomto záručnom liste. Radi Vám budeme k dispozícii taktiež telefonicky na uvedenom servisnom telefónnom čísle. Pri uplatňovaní nárokov na záručné plnenie platia nasledujúce podmienky:

1. Tieto záručné podmienky upravujú dodatočné záručné plnenie. Vaše zákonné nároky na záruku nie sú touto zárukou dotknuté. Naše záručné plnenie je pre Vás zadarmo.
2. Záručné plnenie sa vzťahuje výlučne len na nedostatky, ktoré sú spôsobené chybami materiálu alebo výrobnými chybami, a je obmedzené na odstránenie týchto nedostatkov resp. výmenu prístroja. Prosím, dbajte na to, že naše prístroje neboli svojim určením konštruované na profesionálne, remeselnícke ani priemyselné použitie. Táto záručná zmluva sa preto neuzatvára, ak sa prístroj bude používať v profesionálnych, remeselníckych alebo priemyselných prevádzkach ako aj na činnosti rovnocenné s takýmto použitím. Z našej záruky sú okrem toho vylúčené náhradné plnenie za škody pri transporte, škody spôsobené nedodržaním návodu na montáž alebo na základe neodbornej inštalácie, nedodržaním návodu na použitie (ako napr. pripojením na nesprávne sieťové napätie alebo druh prúdu), zneužívaním alebo nesprávnym používaním (ako napr. preťaženie prístroja alebo použitie neprípustných pracovných nástrojov alebo príslušenstva), nedodržaním pokynov pre údržbu a bezpečnostných pokynov, vniknutím cudzích telies do prístroja (ako napr. piesok, kamene alebo prach), použitím násilia alebo cudzieho pôsobenia (napr. škody spôsobené pádom), a taktiež je vylúčené bežné opotrebenie primerané použitiu.

Nárok na záruku zaniká, ak už boli na prístroji svojvoľne uskutočnené zásahy.

3. Doba záruky je 2 roky a začína sa dátumom nákupu prístroja. Nároky na záruku sa musia uplatniť pred koncom uplynutia záručnej doby do dvoch týždňov od zistenia nedostatku. Uplatnenie nárokov na záruku po uplynutí záručnej doby je vylúčené. Oprava alebo výmena prístroja nevedie k predĺženiu záručnej doby ani nedochádza na základe tohto plnenia ku vzniku novej záručnej doby pre prístroj ani pre akékoľvek inštalované náhradné diely. To platí taktiež pri nasadení miestneho servisu.
4. Pre uplatnenie nároku na záruku nám prosím zašlite defektný prístroj oslobodený od poštovného na dole uvedenú adresu. Priložte predajný doklad v origináli alebo iný doklad o zakúpení s dátumom. Prosím, starostlivo si preto uschovajte pokladničný blok ako doklad o zakúpení! Prosím, popíšte nám čo najpresnejšie dôvod reklamácie. Ak spadá defekt prístroja pod naše záručné plnenie, dostanete obratom naspäť opravený alebo nový prístroj.

Samozrejme Vám radi opravíme závady na prístroji na vaše náklady, ak tieto závady nespádajú alebo už nespádajú do rozsahu záruky. Prosím, pošlite nám v takom prípade prístroj na našu servisnú adresu.

D GARANTIEURKUNDE

Sehr geehrte Kundin, sehr geehrter Kunde,

unsere Produkte unterliegen einer strengen Qualitätskontrolle. Sollte dieses Gerät dennoch einmal nicht einwandfrei funktionieren, bedauern wir dies sehr und bitten Sie, sich an unseren Servicedienst unter der auf dieser Garantiekarte angegebenen Adresse zu wenden. Gern stehen wir Ihnen auch telefonisch über die unten angegebene Servicrufnummer zur Verfügung. Für die Geltendmachung von Garantieansprüchen gilt Folgendes:

1. Diese Garantiebedingungen regeln zusätzliche Garantieleistungen. Ihre gesetzlichen Gewährleistungsansprüche werden von dieser Garantie nicht berührt. Unsere Garantieleistung ist für Sie kostenlos.
2. Die Garantieleistung erstreckt sich ausschließlich auf Mängel, die auf Material- oder Herstellungsfehler zurückzuführen sind und ist auf die Behebung dieser Mängel bzw. den Austausch des Gerätes beschränkt. Bitte beachten Sie, dass unsere Geräte bestimmungsgemäß nicht für den gewerblichen, handwerklichen oder industriellen Einsatz konstruiert wurden. Ein Garantievertrag kommt daher nicht zustande, wenn das Gerät in Gewerbe-, Handwerks- oder Industriebetrieben sowie bei gleichzusetzenden Tätigkeiten eingesetzt wird.

Von unserer Garantie sind ferner Ersatzleistungen für Transportschäden, Schäden durch Nichtbeachtung der Montageanleitung oder aufgrund nicht fachgerechter Installation, Nichtbeachtung der Gebrauchsanleitung (wie durch z.B. Anschluss an eine falsche Netzspannung oder Stromart), missbräuchliche oder unsachgemäße Anwendungen (wie z.B. Überlastung des Gerätes oder Verwendung von nicht zugelassenen Einsatzwerkzeugen oder Zubehör), Nichtbeachtung der Wartungs- und Sicherheitsbestimmungen, Eindringen von Fremdkörpern in das Gerät (wie z.B. Sand, Steine oder Staub), Gewaltanwendung oder Fremdeinwirkungen (wie z. B. Schäden durch Herunterfallen) sowie durch verwendungsgemäßen, üblichen Verschleiß ausgeschlossen.

Der Garantieanspruch erlischt, wenn an dem Gerät bereits Eingriffe vorgenommen wurden.

3. Die Garantiezeit beträgt 2 Jahre und beginnt mit dem Kaufdatum des Gerätes. Garantieansprüche sind vor Ablauf der Garantiezeit innerhalb von zwei Wochen, nachdem Sie den Defekt erkannt haben, geltend zu machen. Die Geltendmachung von Garantieansprüchen nach Ablauf der Garantiezeit ist ausgeschlossen. Die Reparatur oder der Austausch des Gerätes führt weder zu einer Verlängerung der Garantiezeit noch wird eine neue Garantiezeit durch diese Leistung für das Gerät oder für etwaige eingebaute Ersatzteile in Gang gesetzt. Dies gilt auch bei Einsatz eines Vor-Ort-Services.
4. Für die Geltendmachung Ihres Garantieanspruches übersenden Sie bitte das defekte Gerät portofrei an die unten angegebene Adresse. Fügen Sie den Verkaufsbeleg im Original oder einen sonstigen datierten Kaufnachweis bei. Bitte bewahren Sie deshalb den Kassenbon als Nachweis gut auf! Beschreiben Sie uns bitte den Reklamationsgrund möglichst genau. Ist der Defekt des Gerätes von unserer Garantieleistung erfasst, erhalten Sie umgehend ein repariertes oder neues Gerät zurück.

Selbstverständlich beheben wir gegen Erstattung der Kosten auch gerne Defekte am Gerät, die vom Garantieumfang nicht oder nicht mehr erfasst sind. Dazu senden Sie das Gerät bitte an unsere Serviceadresse.

iSC GmbH • Eschenstraße 6 • 94405 Landau/Isar (Deutschland)

Telefon: +49 [0] 180 5 120 509 • Telefax +49 [0] 180 5 835 830 (Anrufrufen: 0,14 Euro/Minute, Festnetz der T-Com)

E-Mail: info@isc-gmbh.info • Internet: www.isc-gmbh.info

1	
Service Hotline: 01 805 120 509 - www.isc-gmbh.info <small>(0,14 € / min., Festnetz T-Com) - Mo-Fr. 8:00-20:00 Uhr</small>	
2 Name:	Retouren-Nr. iSC:
Strasse / Nr.:	Telefon:
PLZ	Ort
	Mobil:
3 Welcher Fehler ist aufgetreten (genaue Angabe):	Art.-Nr.:
	I.-Nr.:
Sehr geehrte Kundin, sehr geehrter Kunde, bitte beschreiben Sie uns die von Ihnen festgestellte Fehlfunktion Ihres Gerätes als Grund Ihrer Beanstandung möglichst genau. Dadurch können wir für Sie Ihre Reklamation schneller bearbeiten und Ihnen schneller helfen. Eine zu ungenaue Beschreibung mit Begriffen wie „Gerät funktioniert nicht“ oder „Gerät defekt“ verzögert hingegen die Bearbeitung erheblich.	
4 Garantie: JA <input type="checkbox"/> NEIN <input type="checkbox"/>	Kaufbeleg-Nr. / Datum:
1 Service Hotline kontaktieren oder bei iSC-Webadresse anmelden - es wird Ihnen eine Retourennummer zugeteilt 2 Ihre Anschrift eintragen 3 Fehlerbeschreibung und Art.-Nr. und I.-Nr. angeben 4 Garantiefall JA/NEIN ankreuzen sowie Kaufbeleg-Nr. und Datum angeben und eine Kopie des Kaufbeleges beilegen	

EH 04/2008