

**Milwaukee®**

**HEAVY-DUTY  
ELECTRIC TOOLS**



**WCS 45**

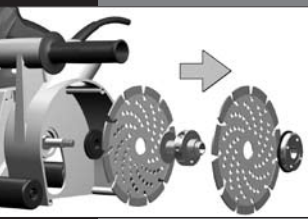


**Instructions for use  
Gebrauchsanleitung  
Instruction d'utilisation  
Istruzioni d'uso  
Instrucciones de uso  
Instruções de serviço  
Gebruiksaanwijzing  
Brugsanvisning  
Bruksanvisning  
Käyttöohje  
Οδηγίες χρήσεως  
Kullanım kılavuzu**

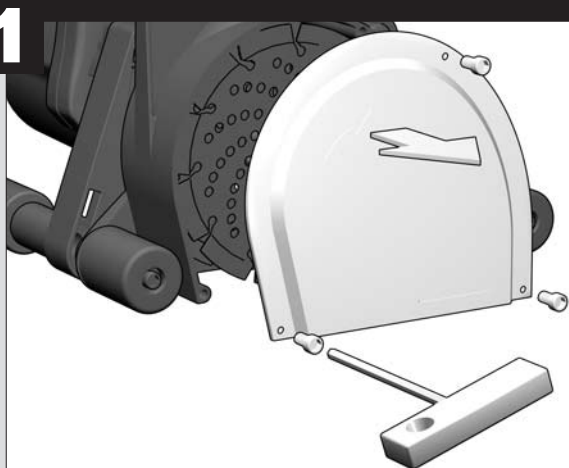
**Návod k používání  
Návod na používanie  
Instrukcja obsługi  
Kezelési útmutató  
Navodilo za uporabo  
Upute o upotrebi  
Lietošanas pamācība  
Naudojimo instrukcija  
Kasutamissjuhend  
Инструкция по использованию  
Упътване за експлоатация  
使用指南**



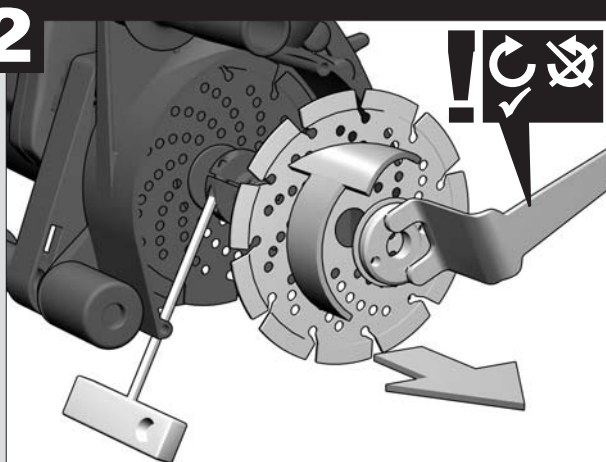
Technical Data, Safety Instructions, Specified Conditions of Use, EC-Declaration of Conformity, Mains connection, Maintenance, Symbols	Please read and save these instructions!	<b>ENGLISH</b>	<b>16</b>
Technische Daten, Sicherheitshinweise, Bestimmungsgemäße Verwendung, CE-Konformitätserklärung, Netzanschluss, Wartung, Symbole	Bitte lesen und aufbewahren!	<b>DEUTSCH</b>	<b>17</b>
Caractéristiques techniques, Instructions de sécurité, Utilisation conforme aux prescriptions, Déclaration CE de Conformité, Branchement secteur, Entretien, Symboles	Prière de lire et de conserver!	<b>FRANÇAIS</b>	<b>19</b>
Dati tecnici, Norme di sicurezza, Utilizzo conforme, Dichiarazione di Conformità CE, Collegamento alla rete, Manutenzione, Simboli	Si prega di leggere le istruzioni e di conservarle!	<b>ITALIANO</b>	<b>20</b>
Datos técnicos, Instrucciones de seguridad, Aplicación de acuerdo a la finalidad, Declaración de Conformidad CE, Conexión eléctrica, Mantenimiento, Símbolos	Lea y conserve estas instrucciones por favor!	<b>ESPAÑOL</b>	<b>21</b>
Características técnicas, Instruções de segurança, Utilização autorizada, Declaração de Conformidade CE, Ligação à rede, Manutenção, Símbolo	Por favor leia e conserve em seu poder!	<b>PORTUGUES</b>	<b>22</b>
Technische gegevens, Veiligheidsadviezen, Voorgescreven gebruik van het systeem, EC-Konformiteitsverklaring, Net aansluiting, Onderhoud, Symbolen	Lees en let goed op deze adviezen!	<b>NEDERLANDS</b>	<b>23</b>
Tekniske data, Sikkerhedshenvisninger, Tiltænkt formål, CE-Konformitetserklæring, Netttilslutning, Vedligeholdelse, Symboler	Vær venlig at læse og opbevare!	<b>DANSK</b>	<b>24</b>
Tekniske data, Spesielle sikkerhetshenvisninger, Formålsmessig bruk, CE-Samsvarserklæring, Netttilkopling, Vedlikehold, Symboler	Vennligst les og oppbevar!	<b>NORSK</b>	<b>25</b>
Tekniska data, Säkerhetsutrustning, Använd maskinen Enligt anvisningarna, CE-Försäkran, Nätnanslutning, Skötsel, Symboler	Var god läs och tag tillvara dessa instruktioner!	<b>SVENSKA</b>	<b>26</b>
Tekniset arvot, Turvallisuusohjeet, Tarkoituksenmukainen käyttö, Todistus CE-standardinmukaisuudesta, Verkkoliitäntä, Huolto, Symbolit	Lue ja säilytä!	<b>SUOMI</b>	<b>27</b>
Τεχνικά στοιχεία, Ειδικές υποδείξεις ασφαλείας, Χρήση σύμφωνα με το σκοπο προορισμού, Δήλωση πιστοποίησης εκ, Συνδεση στο ηλεκτρικο δικτυο, Συντηρηση, Συμβολα	Παρακαλώ διαβάστε τις και φυλάξτε τις!	<b>ΕΛΛΗΚΑ</b>	<b>28</b>
Teknik veriler, Güvenliğin için talimatlar, Kullanım, CE uygunluk beyanice, Şebeke bağlantısı, Bakım, Semboller	Lütfen okuyun ve saklayın	<b>TÜRKÇE</b>	<b>29</b>
Technická data, Speciální bezpečnostní upozornění, Oblast využití, Ce-prohlášení o shodě, Pripojení na síť, Udržba, Symboly	Po přečtení uschovejte	<b>ČESKY</b>	<b>30</b>
Technické údaje, Špeciálne bezpečnostné pokyny, Použitie podľa predpisov, CE-Vyhlasenie konformity, Sieťová prípojka, Udržba, Symboly	Prosím prečítať a uschovať!	<b>SLOVENSKY</b>	<b>31</b>
Dane techniczne, Specjalne zalecenia dotyczące bezpieczeństwa, Użytkowanie zgodnie z przeznaczeniem, Świadectwo zgodności ce, Podłączenie do sieci, Gwarancja, Symbole	Prosimy o uważne przeczytanie i przestrzeganie zaleceń zamie szczonych w tej instrukcji.	<b>POLSKI</b>	<b>32</b>
Műszaki adatok, Különleges biztonsági tudnivalók, Rendeltetésszerű használat, CE-azonossági nyilatkozat, Hálózati csatlakoztatás, Karbantartás, Szimbólumok	Olvassa el és őrizze meg	<b>MAGYAR</b>	<b>33</b>
Tehnični podatki, Specialni varnostni napotki, Uporaba v skladu z namembnostjo, Ce-izjava o konformnosti, Omrežni priključek, Vzdrževanje, Simboli	Prosimo preberite in shranite!	<b>SLOVENŠČINA</b>	<b>34</b>
Tehnički podaci, Specijalne sigurnosne upute, Propisna upotreba, CE-Izjava konformnosti, Priključak na mrežu, Održavanje, Simboli	Molimo pročitati i sačuvati	<b>HRVATSKI</b>	<b>35</b>
Tehniske dati, Speciālie drošības noteikumi, Noteikumiem atbilstošs izmantojums, Atbilstība CE normām, Tīkla pieslēgums, Apkope, Simboli	Pielikums lietošanas pamācībai	<b>LATVISKI</b>	<b>36</b>
Techniniai duomenys, Ypatingos saugumo nuorodos, Naudojimas pagal paskirtį, CE Atitikties pareiškimas, Elektros tinklo jungtis, Techninis aptarnavimas, Simboliai	Prašome perskaityti ir neišmesti!	<b>LIETUVIŠKAI</b>	<b>37</b>
Tehnilised andmed, Spetsiaalsed turvajuhised, Kasutamine vastavalt otstarbele, EÜ Vastavusavaldus, Võrku ühendamine, Hooldus, Sümbolid	Palun lugege läbi ja hoidke alati!	<b>EESTI</b>	<b>38</b>
Технические данные, Рекомендации по технике безопасности, Использо- вание, Подключение к электросети, Обслуживание, Символы	Пожалуйста, прочтите и сохраните настоящую! инструкцию	<b>РУССКИЙ</b>	<b>39</b>
Технически данни, Специални указания за безопасност, Използване по предназначение, CE-Декларация за съответствие, Свързване към мрежата, Поддръжка, Символи	Моля прочетете и запазете!	<b>БЪЛГАРСКИ</b>	<b>40</b>
技术数据, 特殊安全指示, 正确地使用机器, 欧洲安全规定说明, 电源插头, 维修, 符号	请仔细阅读并妥善保存!	<b>中文</b>	<b>41</b>



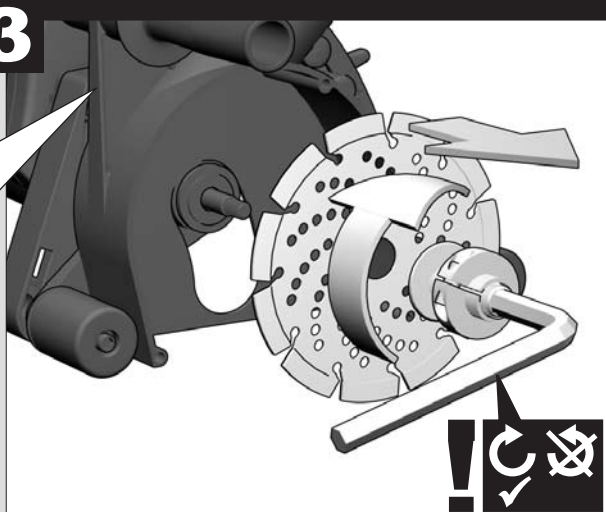
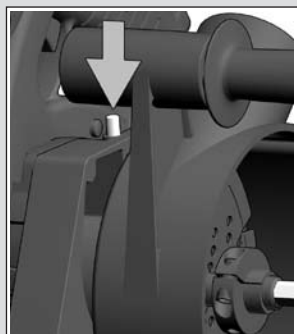
**1**

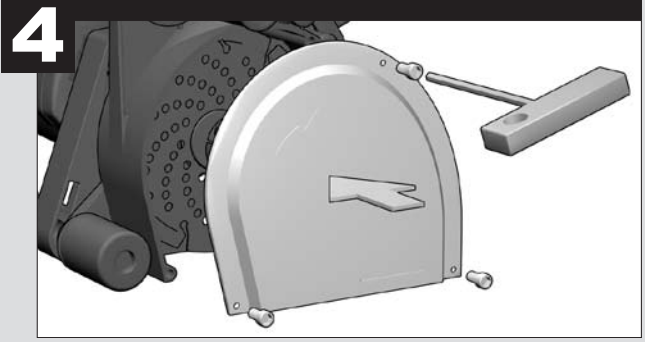
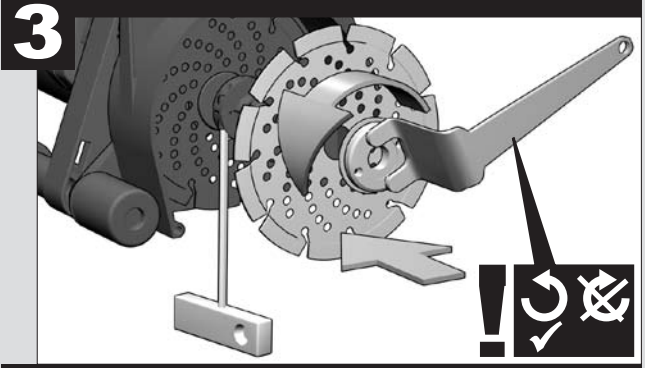
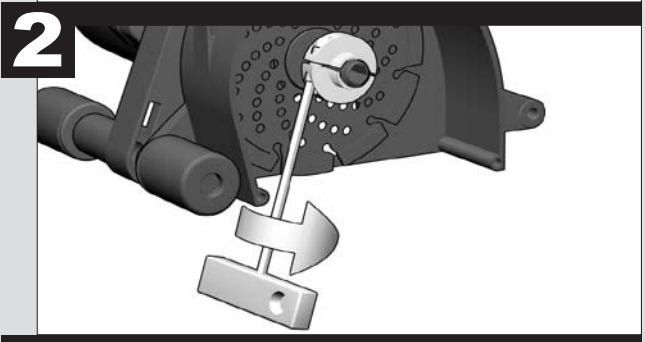
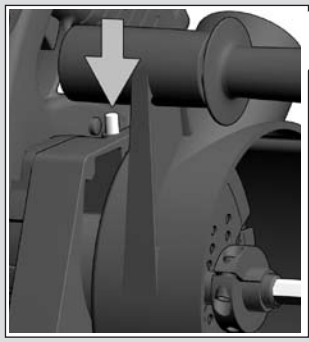
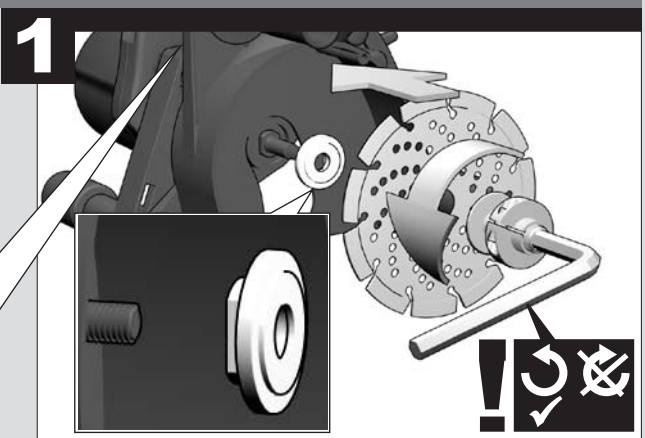
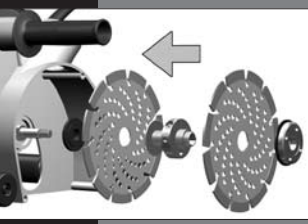


**2**



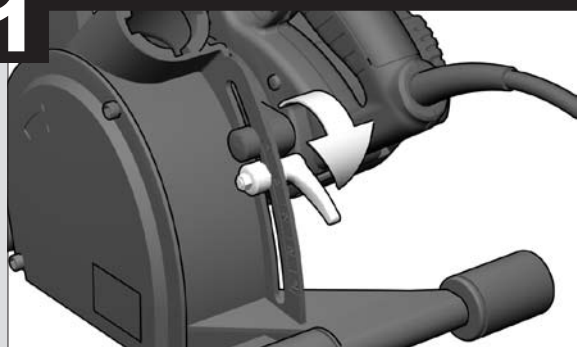
**3**



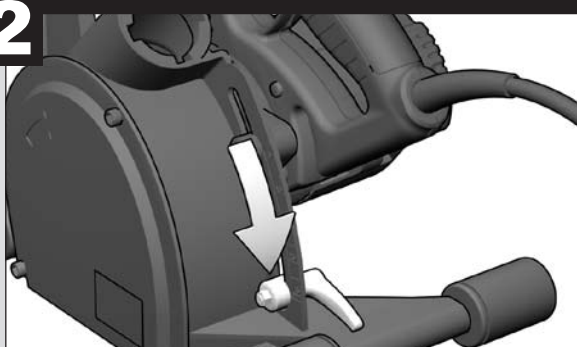




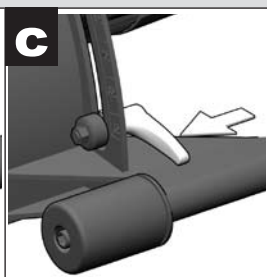
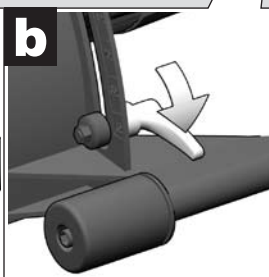
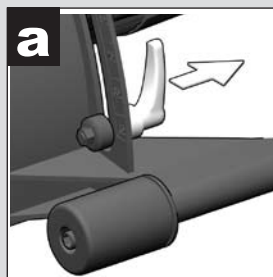
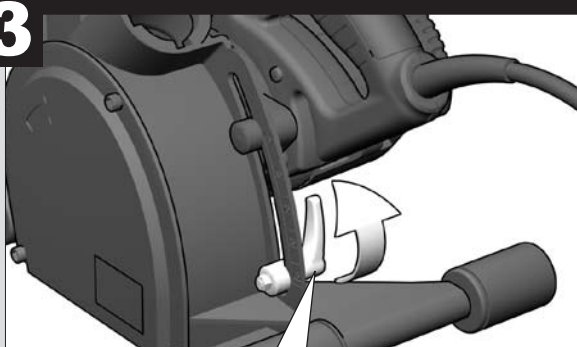
**1**

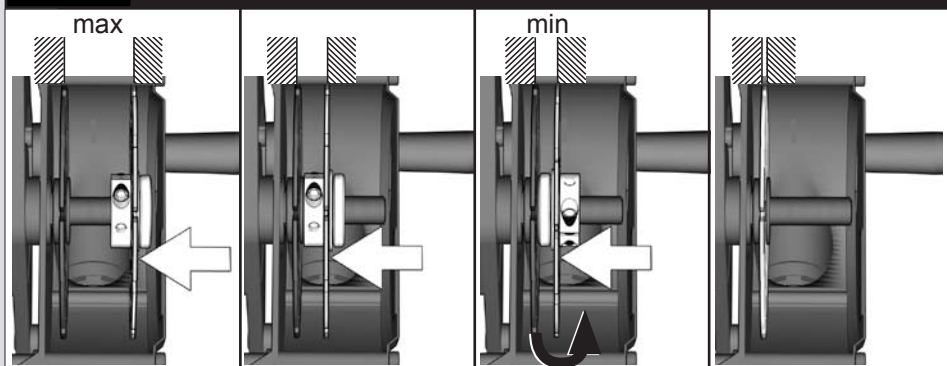
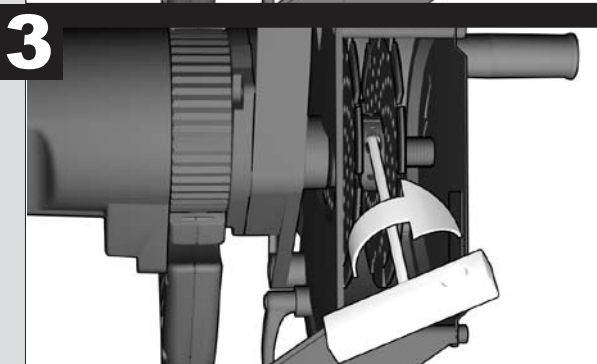
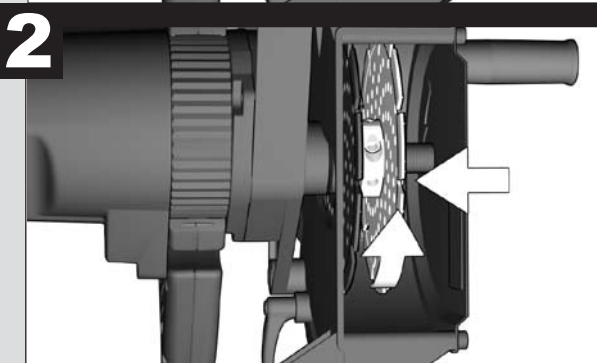
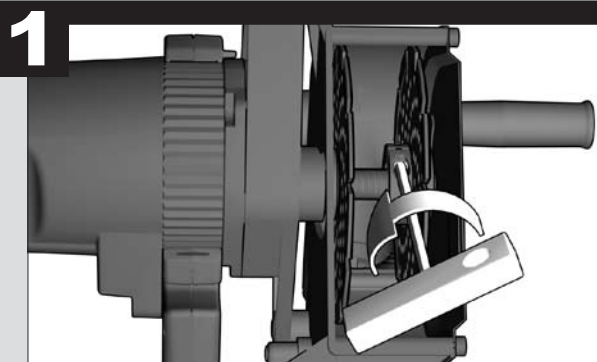
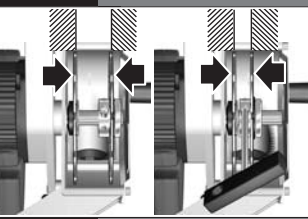


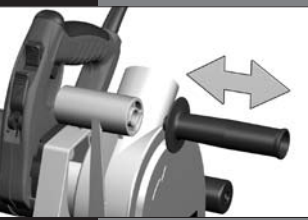
**2**



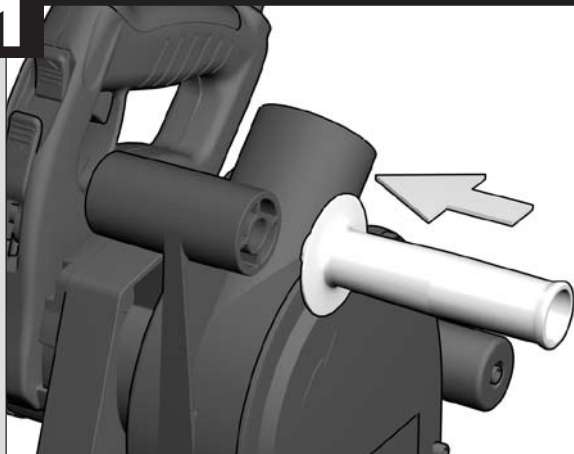
**3**



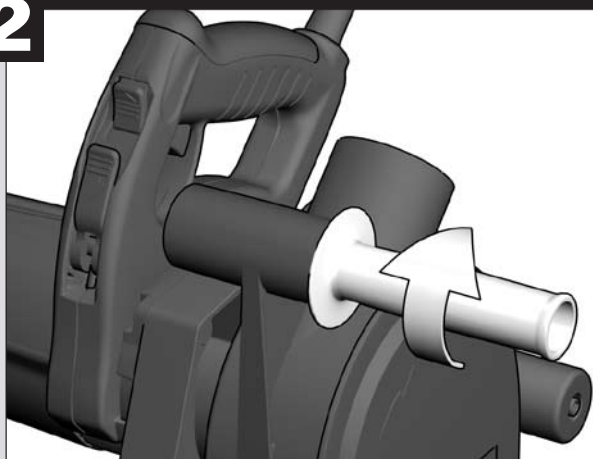




**1**

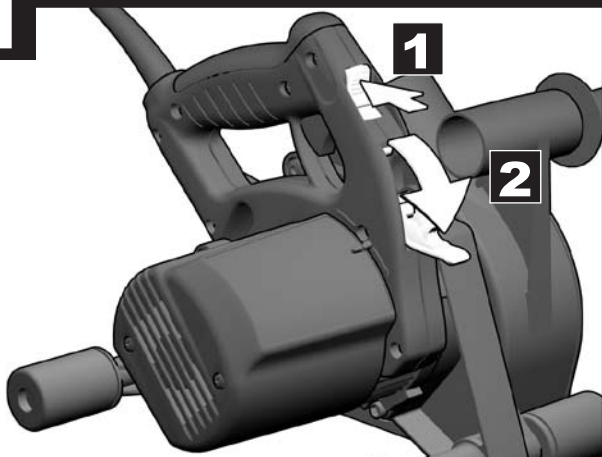


**2**

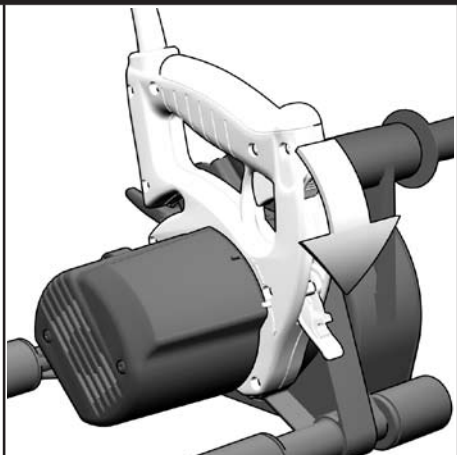
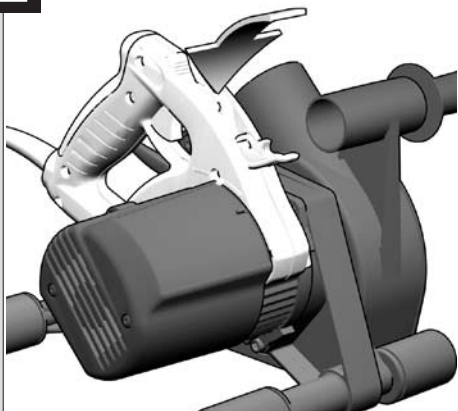




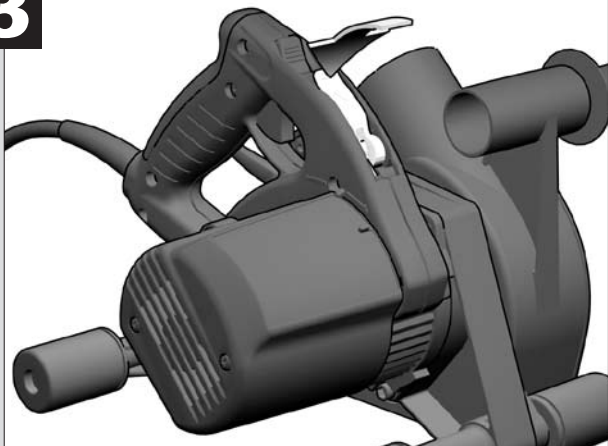
**1**



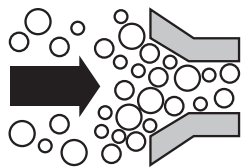
**2**



**3**







# STANDARD

Ø 35 mm

The antistatic hose available as an accessory prevents static charges while vacuuming stone dust.

Der im Zubehör erhältliche Antistatikschilauch verhindert statische Aufladungen bei Absaugung von Gestein.

Le tuyau flexible antistatique (disponible comme accessoire) évite une accumulation de charges électrostatiques lors de l'aspiration de pierre naturelle.

Il tubo antistatico, disponibile come accessorio, previene l'accumulo di cariche statiche durante l'aspirazione di polveri prodotte dalla pietra.

La manguera antiestática (disponible como accesorio) elimina la carga estática producida por la aspiración del polvo.

A mangueira antiestática, que pode ser adquirida como acessório, evita as cargas estáticas durante a aspiração da pedra.

De anti-statische slang (leverbaar als extra toebehoren) voorkomt statische lading bij het afzuigen van steenstof.

Den antistatiksleslange i tilbehøret forhindrer statisk opladning ved opsugning af sten.

Den antistatiska slangen som hörer til tilbehøret, hindrar statiske ladinger i avsug og stein.

Den antistatiska slang som kan levereras som tillbehör förhindrar statisk laddning vid uppsugning av sten.

Antistaattainen letku estää staattisen sähköön latautumisen kivipölyn imuroimisen yhteydessä (saatavissa tarvikkeena).

Ο αντιστατικός σωλήνας που διατίθεται στα αξεσουάρ εμποδίζει τις στατικές φορτίσεις σε πετρώματα.

Aksesuar olarak alınabilecek anti statik hortum, taş tozunun emilmesi sırasında statik yüklenmeyi önler.

V příslušenství obsažená antistatická hadice zabráňuje vzniku antistatického náboje při odsávání kamene.

V príslušenstve ponúkaná antistatická hadica zabráňuje statickému nabíjaniu pri odsávaní kameňa.

Antystatyczny wąż dostępny jako wyposażenie dodatkowe zapobiega tworzeniu się ładunków elektrostatycznych podczas odkurzania pyłu z kamienia.

Az antisztatikus csővel (tartozékként kapható) megelőzhető a statikus töltések a porészívás közben.

Antistatična cev, ki je vsebovana v opremi, preprečuje statično naelektrjenje pri odsesavanju kamnin.

Antistatična gumena cijev, koja se može dobiti kao pribor, sprječava statične naboje kod usisavanja kamenja.

Kā komplektējoša detaļa ir nomērkama antistatiskā caurule kas pasargā no elektrostatiskas uzlādesšanās, nosūknējot akmeņus virsmas.

Antistatinė žarna, kurią galima įsigyti kaip priedą, užkerta kelią statinėms įkrovoms, siurbiant uolienas.

Tarvikuna saadaolev antistaattiline voolik takistab staatilisi laenguid kivimite ärarimemisel.

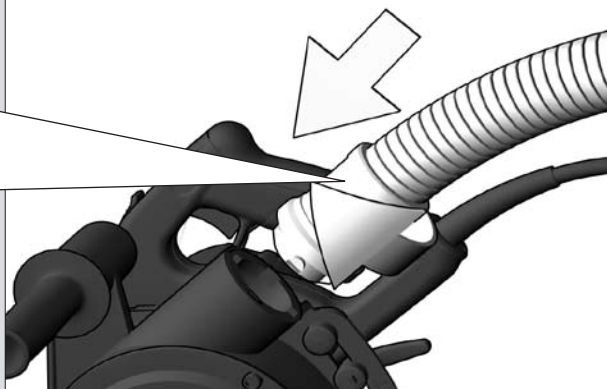
Антистатический рукав, имеющийся в числе принадлежностей, предотвращает статичного наелектризоване статического заряда во время всасывания каменной пыли.

Антистатичният маркуч, който може да се получи като аксесоар, предотвратява статичното наелектризиране при засмукване на праха при шлифоване на камък.

配件系列中的防静电吸管，可防止吸取石尘时，发生累积静电的现象。



# ANTISTATIC

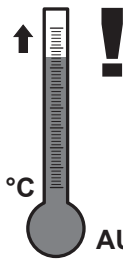




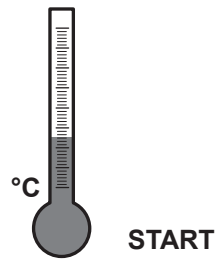
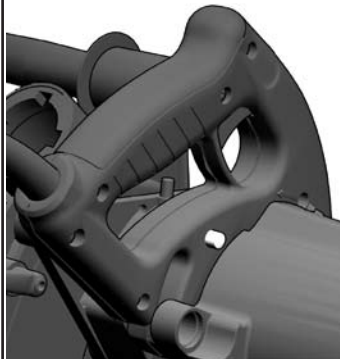
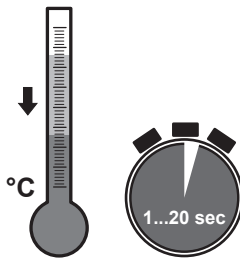
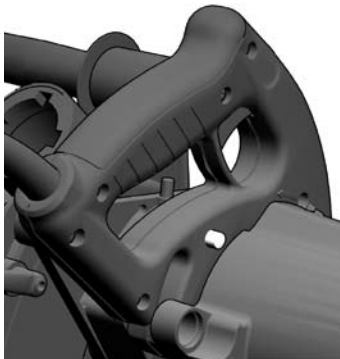
# START



# STOP

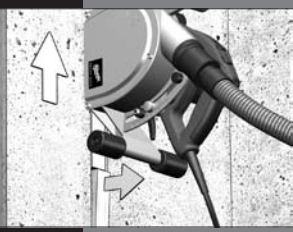


**AUTOMATIK STOP**

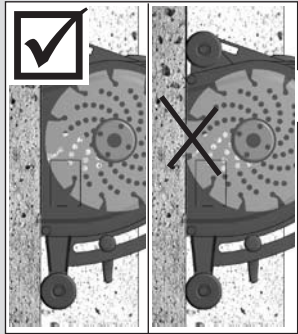
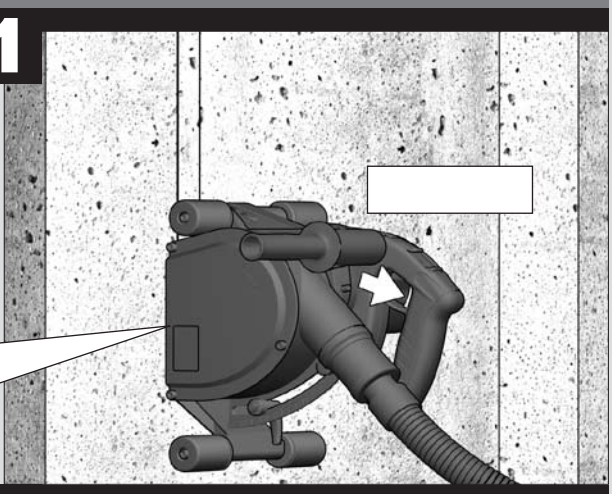


**START**

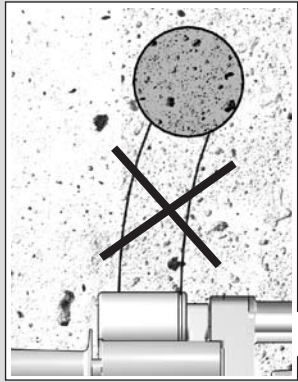
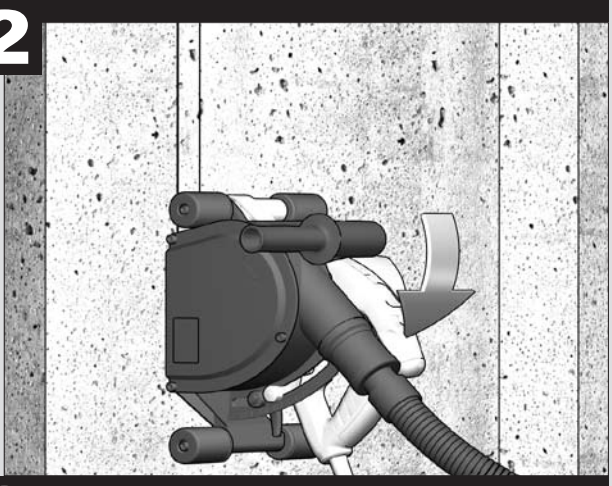




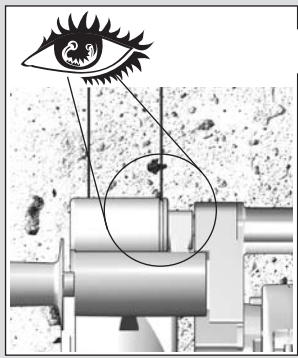
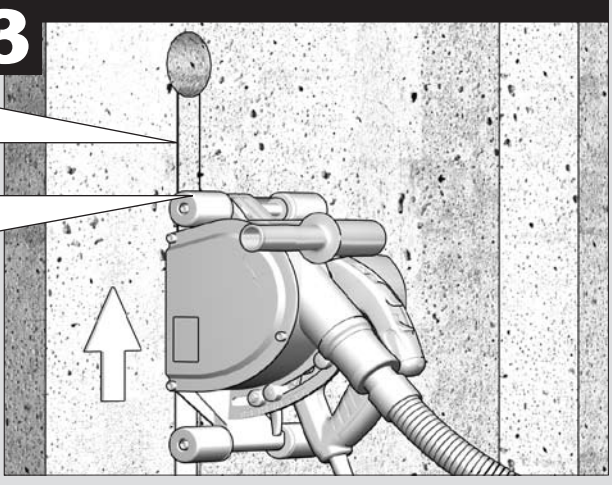
**1**



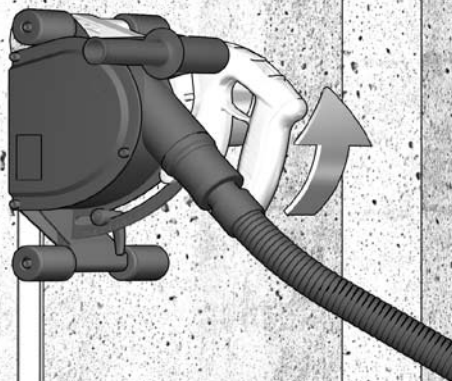
**2**



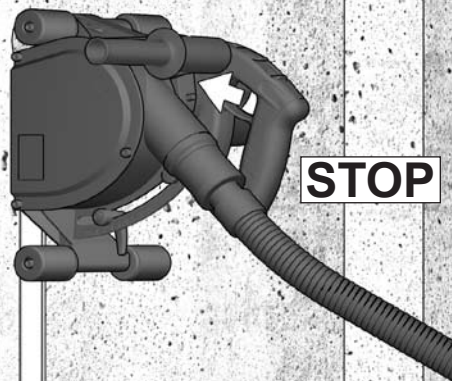
**3**



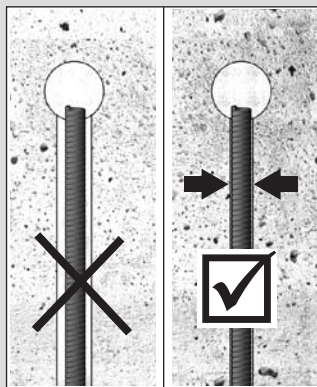
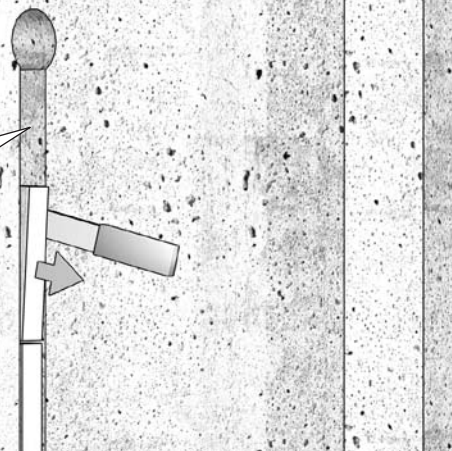
4



5



6





## TECHNICAL DATA

Nominal power output .....	1900 W
No-load speed .....	5800 min <sup>-1</sup>
Grinding disk diameter .....	150 mm
Cutting depth .....	0-45 mm
Cutting width .....	17-45 mm
Weight without cable .....	6,6 kg
Typical weighted acceleration in the hand-arm area .....	3,5 m/s <sup>2</sup>
Typical A-weighted sound levels:	
Sound pressure level (K = 3 dB(A)) .....	99 dB (A)
Sound power level (K = 3 dB(A)) .....	110 dB (A)
Measured values determined according to EN 60 745.	

## SAFETY INSTRUCTIONS

Please pay attention to the safety instructions in the attached leaflet!

**Wear ear protectors.** Exposure to noise can cause hearing loss.

**Use auxiliary handles supplied with the tool.** Loss of control can cause personal injury. Appliances used at many different locations including open air must be connected via a current surge preventing switch.

Appliances used at many different locations including open air must be connected via a current surge preventing switch.

Always wear goggles when using the machine. It is recommended to wear gloves, sturdy non slipping shoes and apron.

Always disconnect the plug from the socket before carrying out any work on the machine.

Only plug-in when machine is switched off.

Keep mains lead clear from working range of the machine. Always lead the cable away behind you.

After switching off, the machine will not be idle immediately. (After-running of the work spindle.) Allow the machine to come to a stop before putting down.

Never reach into the danger area of the plane when it is running.

Only use tools whose permitted speed is at least as high as the highest no-load speed of the machine.

Immediately switch off the machine in case of considerable vibrations or if other malfunctions occur. Check the machine in order to find out the cause.

Only use sharpened and flawless diamond cutting discs. Immediately exchange bent or cracked diamond cutting discs. Carry out a test run without load for at least 30 seconds.

Only use and store diamond cutting discs according to the manufacturer's instructions.

Pay attention to the dimensions of the cutting discs. The diameter of the centre hole must fit the flange without play. Do not use any education pieces or adapters.

Only use the machine for dry cutting in stone.

Mind hidden electric lines, gas and water pipes. Check your working area, e.g. with a metal detector.

The dust that arises when working with this tool can be detrimental to health and therefore not reach the body. Use a dust absorption system and wear a suitable dust protection mask. Remove deposited dust thoroughly, e.g. with a vacuum cleaner.

## MAINS CONNECTION

Connect only to single-phase a.c. current and only to the system voltage indicated on the rating plate. It is also possible to connect to sockets without an earthing contact as the design conforms to safety class II.

Inrush currents cause short-time voltage drops. Under unfavourable power supply conditions, other equipment may be affected. If the system impedance of the power supply is lower than 0,2 Ohm, disturbances are unlikely to occur.

## SPECIFIED CONDITIONS OF USE

The wall-chaser machine cuts slots for cables and pipes (masonry grooves) in any kind of brickwork with two diamond cutting discs running parallel to each other.

Do not use this product in any other way as stated for normal use.

## EC-DECLARATION OF CONFORMITY

We declare under our sole responsibility that this product is in conformity with the following standards or standardized documents. EN 60745, EN 55014-1, EN 55014-2, EN 61000-3-2, EN 61000-3-11, in accordance with the regulations 98/37/EC, 89/336/EEC

CE 04

Volker Siegle

Manager Product Development

## ADVICE FOR OPERATION

The machine switches off automatically if the motor is overloaded. Allow it to cool, press the overload button and restart the machine. If the overload protection switches it off frequently, reduce the cutting pressure or depth of cut.

The infinitely variable cutting width setting has the advantage that, if the groove width is set correctly, pipes etc. can be fitted precisely into the groove and it is not necessary to secure them with nails etc. to prevent them from falling out.

Sharpen blunt diamond cutting blades (can be recognised by sparks flying while cutting) by making several cuts into calcareous sandstone or a special sharpening stone.

The Type DSU diamond cutting blades are very high quality and enable excellent cutting performance in all types of stone and concrete. We recommend replacing worn blades with the same type.

## MAINTENANCE

The ventilation slots of the machine must be kept clear at all times.

Use only Milwaukee accessories and Milwaukee spare parts. Should components need to be replaced which have not been described, please contact one of our Milwaukee service agents (see our list of guarantee/service addresses).

If needed, an exploded view of the tool can be ordered. Please state the Article No. as well as the machine type printed on the label and order the drawing at your local service agents or directly at: Milwaukee Electric Tool, Max-Eyth-Straße 10, D-71364 Winnenden, Germany.

## SYMBOLS



Please read the instructions carefully before starting the machine.



Always wear goggles when using the machine.



Always disconnect the plug from the socket before carrying out any work on the machine.



Accessory - Not included in standard equipment, available as an accessory.

## TECHNISCHE DATEN

Nennaufnahmeleistung .....	1900 W
Leerlaufdrehzahl .....	5800 min <sup>-1</sup>
Schleifscheiben-ø .....	150 mm
Schnittiefe .....	0-45 mm
Schnittbreite .....	17-45 mm
Gewicht ohne Netzkabel .....	6,6 kg
Typisch bewertete Beschleunigung im Hand-Arm-Bereich .....	3,5 m/s <sup>2</sup>
Typische A-bewertete Schallpegel:	
Schalldruckpegel (K = 3 dB(A)) .....	99 dB (A)
Schalleistungspegel (K = 3 dB(A)) .....	110 dB (A)

Messwerte ermittelt entsprechend EN 60 745.

## SPEZIELLE SICHERHEITSHINWEISE

Sicherheitshinweise der beiliegenden Broschüre beachten!

**Tragen Sie Gehörschutz.** Die Einwirkung von Lärm kann Gehörverlust bewirken.

**Benutzen Sie die mit dem Gerät gelieferten Zusatzhandgriffe.** Der Verlust der Kontrolle kann zu Verletzungen führen.

Steckdosen in Außenbereichen müssen mit Fehlerstrom-Schutzschaltern ausgerüstet sein. Das verlangt die Installationsvorschrift für Ihre Elektroanlage. Bitte beachten Sie das bei der Verwendung unseres Gerätes.

Beim Arbeiten mit der Maschine stets Schutzbrille tragen. Schutzhandschuhe, festes und rutschsicheres Schuhwerk und Schürze werden empfohlen.

Vor allen Arbeiten an der Maschine Stecker aus der Steckdose ziehen.

Maschine nur ausgeschaltet an die Steckdose anschließen.

Anschlusskabel stets vom Wirkungsbereich der Maschine fernhalten. Kabel immer nach hinten von der Maschine wegführen.

Die Werkzeugspindel läuft nach, nachdem das Gerät ausgeschaltet wurde. Maschine erst nach Stillstand ablegen.

Nicht in den Gefahrenbereich der laufenden Maschine greifen.

Nur Arbeitswerkzeuge verwenden, deren zulässige Drehzahl mindestens so hoch ist wie die höchste Leerlaufdrehzahl des Gerätes.

Gerät sofort ausschalten, wenn beträchtliche Schwingungen auftreten oder andere Mängel festgestellt werden. Überprüfen Sie die Maschine, um die Ursache festzustellen.

Nur scharfe und einwandfreie Diamanttrennscheiben verwenden. Rissige oder verbogene Diamanttrennscheiben sofort auswechseln. Probelauf mindestens 30 Sekunden ohne Belastung durchführen.

Diamanttrennscheiben stets gemäß den Angaben des Herstellers verwenden und aufbewahren.

Abmessungen der Diamanttrennscheiben beachten. Lochdurchmesser muss ohne Spiel zum Aufnahmeﬂansch passen. Keine Reduzierstücke oder Adapter verwenden.

Das Gerät darf nur für Gesteinsbearbeitung im Trockenschnitt verwendet werden.

Vorsicht vor verdeckt liegenden elektrischen Leitungen, Gas- und Wasserrohren. Den Arbeitsbereich überprüfen, zum Beispiel mit einem Metallortungsgerät.

Beim Arbeiten entstehender Staub ist oft gesundheitsschädlich und sollte nicht in den Körper gelangen. Staubabsaugung verwenden und zusätzlich geeignete Staubschutzmaske tragen. Abgelagerten Staub gründlich entfernen, z.B. Aufsaugen.

## Arbeitssystem Mauernfräse - Entstauber

Die Mauernfräse WCS 45 nur mit den Entstaubern ASE 1400 bzw. RSE 1400 einsetzen. Andere Kombinationen können zu einer schlechteren Erfassung und Abscheidung der Stäube führen.

Hinweise zum Betrieb, zur Wartung und zur Reinigung des Entstaubers einschließlich der Filter beachten. Wenn Staubsammelbehälter voll sind, sofort entleeren.

Nur den vorgesehenen Ansaugschlauch verwenden. Ansaugschlauch nicht manipulieren. Gelangen Gesteinsbrocken in den Ansaugschlauch, Arbeit unterbrechen und den Ansaugschlauch sofort reinigen. Abknicken des Ansaugschlauches vermeiden.

Filter regelmäßig abreinigen und austauschen; keine Filter/Filterkomponenten entfernen.

Mauernfräse und Trennscheiben entsprechend dem Untergrund auswählen. Die Hersteller bieten je nach Untergrund verschiedene Trennscheiben an.

Trennscheiben rechtzeitig auswechseln bzw. nachschärfen. Bei Verringerung der Schnittleistung Kontrolle, ob die Trennscheiben verschlissen sind und ausgewechselt bzw. nachgeschärft werden müssen.

Eintauchvorgang und Arbeitsablauf, wie in der Bedienungsanleitung beschrieben, durchführen.

## Arbeitsplatz

Einhaltung der allgemeinen Anforderungen an Arbeitsplätzen auf Baustellen (ausreichende Beleuchtung, Absturzstellen vermeiden etc.) ist sicherzustellen. Sicherheitshinweise beachten.

Für gute Durchlüftung sorgen.

Freies Arbeitsfeld gewährleisten. Bei längeren Nuten muss der Entstauber frei nachführbar sein bzw. rechtzeitig nachgeführt werden.

## Arbeitsorganisation

Gehörschutz, Augenschutz, Atemschutz und ggf. Handschuhe verwenden. Als Atemschutz mindestens eine Partikel filternde Halbmaske der Klasse FFP2 verwenden.

Entstauber zur Arbeitsplatzreinigung verwenden. Abgelagerten Staub nicht durch Kehren aufwirbeln.

## NETZANSCHLUSS

Nur an Einphasen-Wechselstrom und nur an die auf dem Leistungsschild angegebene Netzspannung anschließen. Anschluss ist auch an Steckdosen ohne Schutzkontakt möglich, da ein Aufbau der Schutzklasse II vorliegt.

Einschaltvorgänge erzeugen kurzfristige Spannungsabsenkungen. Bei ungünstigen Netzbedingungen können Beeinträchtigungen anderer Geräte auftreten. Bei Netzimpedanzen kleiner als 0,2 Ohm sind keine Störungen zu erwarten.

## BESTIMMUNGSGEMÄßE VERWENDUNG

Die Mauernutfräse fräst mit zwei parallel laufenden Diamanttrennscheiben Leitungs- und Kabelschlitze (Mauernuten) in jede Art von Mauerwerk.

Dieses Gerät darf nur wie angegeben bestimmungsgemäß verwendet werden.

## CE-KONFORMITÄTSERKLÄRUNG

Wir erklären in alleiniger Verantwortung, dass dieses Produkt mit den folgenden Normen oder normativen Dokumenten übereinstimmt. EN 60745, EN 55014-1, EN 55014-2, EN 61000-3-2, EN 61000-3-11, gemäß den Bestimmungen der Richtlinien 98/37/EG, 89/336/EWG

CE04

Volker Siegle  
Manager Product Development

## ARBEITSHINWEISE

Bei Motorüberlastung schaltet die Maschine automatisch ab. Nach Abkühlung den Überlastknopf wieder eindrücken und Maschine wieder einschalten. Bei häufigem Abschalten durch den Überlastschutz Schneiddruck oder Schnitttiefe reduzieren.

Die stufenlose Schnittbreitenverstellung bietet den Vorteil, dass bei richtig eingestellter Schnittbreite die einzulegenden Rohre o. Ä. passgenau in den Schlitz eingelegt werden können und nicht zusätzlich durch Nägel etc. gegen Herausfallen gesichert werden müssen.

Stumpfe Diamanttrennscheiben (erkennbar durch starken Funkenflug während des Arbeitens) durch mehrere Schnitte in Kalksandstein oder einem speziellen Schärfstein nachschärfen.

Die mitgelieferten Diamanttrennscheiben vom Typ DSU sind qualitativ sehr hochwertig und ermöglichen eine hohe Schnittleistung in allen Arten von Gestein und Beton. Bei Verschleiß empfehlen wir diese Diamanttrennscheiben wieder nachzukaufen.

## WARTUNG

Stets die Lüftungsschlitze der Maschine sauber halten.

Nur Milwaukee Zubehör und Milwaukee Ersatzteile verwenden. Bauteile, deren Austausch nicht beschrieben wurde, bei einer Milwaukee Kundendienststelle auswechseln lassen (Broschüre Garantie/Kundendienstadressen beachten).

Bei Bedarf kann eine Explosionszeichnung des Gerätes unter Angabe der Maschinen Type und der zehnstelligen Nummer auf dem Leistungsschild bei Ihrer Kundendienststelle oder direkt bei Milwaukee Electric Tool, Max-Eyth-Straße 10, D-71364 Winnenden, Germany angefordert werden.

## SYMBOLE



Bitte lesen Sie die Gebrauchsanweisung vor Inbetriebnahme sorgfältig durch.



Beim Arbeiten mit der Maschine stets Schutzbrille tragen.



Gehörschutz tragen!



Als Atemschutz mindestens eine Partikel filternde Halbmaske der Klasse FFP2 verwenden.



Schutzhandschuhe tragen



Vor allen Arbeiten an der Maschine Stecker aus der Steckdose ziehen.



Zubehör - Im Lieferumfang nicht enthalten, empfohlene Ergänzung aus dem Zubehörprogramm.



## CARACTÉRISTIQUES TECHNIQUES

Puissance nominale de réception .....	1900 W
Vitesse de rotation à vide .....	5800 min <sup>-1</sup>
Diamètre de meule .....	150 mm
Profondeur de coupe .....	0-45 mm
Largeur de coupe .....	17-45 mm
Poids sans câble de réseau .....	6,6 kg
Accélération type évaluée au niveau du bras et de la main .....	3,5 m/s <sup>2</sup>
Niveaux sonores type évalués:	
Niveau de pression acoustique (K = 3 dB(A)) .....	99 dB (A)
Niveau d'intensité acoustique (K = 3 dB(A)) .....	110 dB (A)
Valeurs de mesure obtenues conformément à la norme européenne 60 745.	

## INSTRUCTIONS DE SÉCURITÉ PARTICULIÈRES

Respecter les instructions de sécurité se trouvant dans le prospectus ci-joint.

**Portez une protection acoustique.** L'influence du bruit peut provoquer la surdité.

**Utilisez les poignées supplémentaires livrées en même temps que l'appareil.** La perte de contrôle peut mener à des blessures.

Les prises de courant se trouvant à l'extérieur doivent être équipées de disjoncteurs différentiel conformément aux prescriptions de mise en place de votre installation électrique. Veuillez en tenir compte lors de l'utilisation de notre appareil.

Toujours porter des lunettes protectrices en travaillant avec la machine. Des gants de sécurité, des chaussures solides et à semelles antidérapantes et un tablier sont recommandés.

Avant tous travaux sur la machine extraire la fiche de la prise de courant.

Ne raccorder la machine au réseau que si l'interrupteur est en position arrêt.

Le câble d'alimentation doit toujours se trouver en dehors du champ d'action de la machine. Toujours maintenir le câble d'alimentation à l'arrière de la machine.

Après avoir éteint la machine, la broche porte-outil continue à tourner un peu. Ne déposer la machine qu'après arrêt complet.

N jamais intervenir dans la zone dangereuse lorsque la machine est en marche.

N'utiliser que des outils dont la vitesse de rotation admissible correspond au moins à la vitesse à vide maximale de la machine.

Arrêter la machine tout de suite lorsqu'il y a des vibrations importantes ou que d'autres défauts surviennent. Contrôler la machine afin d'en trouver les causes.

N'utiliser que des disques de tronçonnage diamantés bien affûtés et en parfait état. Remplacer immédiatement les disques de tronçonnage diamantés fissurés ou déformés. Effectuer une marche d'essai sans charge pendant au moins 30 secondes.

Toujours utiliser et conserver les disques de tronçonnage diamantés conformément aux indications du fabricant.

Respecter les dimensions des disques de tronçonnage diamantés. Le diamètre du trou central doit correspondre très exactement à celui du moyeu-flasque (pas de jeu). Ne pas utiliser de pièces intermédiaires ou d'adaptateurs.

Il ne faut utiliser la machine que pour travailler des pierres dans des coupes à sec.

Faire attention aux câbles électriques, conduites de gaz et d'eau pouvant être cachés. Contrôler l'endroit de travail à l'aide d'un détecteur de métaux par exemple.

Les poussières dégagées lors du travail sont souvent nocives et ne devraient pas pénétrer dans le corps. Utiliser un dispositif d'aspiration de poussières et porter en plus un masque de protection approprié. Éliminer soigneusement les dépôts de poussières, p. ex. en les aspirant au moyen d'un système d'aspiration de copeaux.

## BRANCHEMENT SECTEUR

Raccorder uniquement à un courant électrique monophasé et uniquement à la tension secteur indiquée sur la plaque signalétique. Le raccordement à des prises de courant sans contact de protection est également possible car la classe de protection II est donnée.

Les processus de mise en fonctionnement provoquent des baisses momentanées de tension. En cas de conditions défavorables de secteur, il peut y avoir des répercussions sur d'autres appareils. Pour des impédances du secteur inférieures à 0,2 ohms, il est assez improbable que des perturbations se produisent.

## UTILISATION CONFORME AUX PRESCRIPTIONS

La rainureuse fraiseuse travaille avec deux disques de tronçonnage diamantés alignés parallèlement pour couper dans toutes sortes de maçonnerie des rainures de mur destinées à la pose de conduites et câbles.

Comme déjà indiqué, cette machine n'est conçue que pour être utilisée conformément aux prescriptions.

## DECLARATION CE DE CONFORMITE

Nous déclarons sous notre responsabilité que ce produit est en conformité avec les normes ou documents normalisés suivants EN 60745, EN 55014-1, EN 55014-2, EN 61000-3-2, EN 61000-3-11, conformément aux réglementations 98/37/CE, 89/336/CEE

CE04

Volker Siegle  
Manager Product Development

## CONSEILS PRATIQUES

En cas de surcharge du moteur, la machine s'arrête automatiquement. Une fois la machine refroidie, appuyer sur le bouton de surcharge et remettre la machine en marche. En cas de déclenchement fréquent de la protection de surcharge, réduire la pression de coupe ou la profondeur de coupe.

Le réglage sans à-coups de la largeur de coupe vous offre la possibilité, une fois la largeur de coupe réglée avec précision, de placer de façon exacte des tuyaux par exemple dans la rainure sans avoir besoin de les maintenir par des clous ou autres.

Réaffûter les disques de tronçonnage diamantés émoussés (reconnaissables à la projection d'étincelles importante durant le travail) en effectuant plusieurs coupes dans une brique de grès calcaire ou au moyen d'une pierre à aiguiser (spéciale).

Les disques de tronçonnage diamantés haute qualité de type DSU, fournis avec la machine, assurent une bonne puissance de coupe dans toutes sortes de béton et de pierre naturelle. En cas d'usure du disque, nous recommandons de racheter de nouveau ce type de disque.

## ENTRETIEN

Tenir toujours propres les orifices de ventilation de la machine.

Utiliser uniquement les accessoires Milwaukee et les pièces détachées Milwaukee. Faire remplacer les composants dont le remplacement n'a pas été décrit, par un des centres de service après-vente Milwaukee (observer la brochure avec les adresses de garantie et de service après-vente).

Si besoin est, une vue éclatée de l'appareil peut être fournie. S'adresser, en indiquant bien le numéro à dix chiffres porté sur la plaque signalétique, à votre station de service après-vente (voir liste jointe) ou directement à Milwaukee Electric Tool, Max-Eyth-Straße 10, D-71364 Winnenden, Germany.

## SYMBOLIS



Veillez lire avec soin le mode d'emploi avant la mise en service



Toujours porter des lunettes protectrices en travaillant avec la machine.



Avant tous travaux sur la machine extraire la fiche de la prise de courant.



Accessoires - Ces pièces ne font pas partie de la livraison. Il s'agit là de compléments recommandés pour votre machine et énumérés dans le catalogue des accessoires.

## DATI TECNICI

Potenza assorbita nominale .....	1900 W
Numero di giri a vuoto .....	5800 min <sup>-1</sup>
Ø disco abrasivo .....	150 mm
Massima profondità di taglio.....	0-45 mm
Larghezza di taglio .....	17-45 mm
Peso senza cavo di rete .....	6,6 kg
Accelerazione tipica valutata nell'area mano-braccio.....	3,5 m/s <sup>2</sup>
Livello sonoro classe A tipico:	
Livello di rumorosità (K = 3 dB(A)).....	99 dB (A)
Potenza della rumorosità (K = 3 dB(A)).....	110 dB (A)
Valori misurati conformemente alla norma EN 60 745.	

## NORME DI SICUREZZA

Si prega di leggere con attenzione le istruzioni riguardanti la sicurezza, nel volantino allegato.

**Indossare protezioni acustiche adeguate.** L'esposizione prolungata al rumore senza protezione può causare danni all'udito.

**Utilizzare l'utensile con la sua impugnatura supplementare.** La perdita di controllo potrebbe causare danneggiamenti all'utilizzatore.

Gli apparecchi mobili usati all'aperto devono essere collegati interponendo un interruttore di sicurezza per guasti di corrente.

Durante l'uso dell'apparecchio utilizzare sempre gli occhiali di protezione. In inoltre si consiglia di usare sistemi di protezione per la respirazione e per l'udito, oltre ai guanti di protezione.

Prima di effettuare qualsiasi lavoro sulla macchina togliere la spina dalla presa di corrente.

Inserire la spina solo con interruttore su posizione "OFF".

Tenere sempre lontano il cavo di collegamento dall'area di lavoro dell'attrezzo.

L'alberino portautensile continua a girare dopo che la macchina viene disinserita. Appoggiare la macchina solo dopo che si sia fermata completamente.

Non entrare nel raggio d'azione dell'utensile mentre è in funzione.

Impiegare solo utensili da lavoro, il cui il minimo numero di giri ammessi a vuoto sia pari al più elevato numero di giri della corsa a vuoto dell'utensile.

Disinserire immediatamente la macchina in caso che si verificano delle forti oscillazioni oppure se si riscontrano altri difetti. Controllare la macchina per cercare di identificarne le cause.

Usare esclusivamente dischi affilati e senza difetti. Sostituire immediatamente dischi sbilanciati o crepati. Effettuare un test senza carico per almeno 30 secondi.

Utilizzare e conservare i dischi secondo le istruzioni fornite dal produttore.

Prestare attenzione alle dimensioni del disco. Il diametro del foro interno deve combaciare con la flangia senza gioco. Non usare alcun tipo di adattatore.

Utilizzare l'utensile solo per tagli a secco nella pietra.

Prestare attenzione a linee elettriche nascoste, tubazioni del gas ed idrauliche. Controllare l'area di lavoro per esempio con un cercametallo.

La polvere provocata durante la lavorazione con questo utensile può essere dannosa alla salute e per questo motivo non devono entrare in contatto con il corpo. Usare un sistema d'aspirazione polvere e indossare una maschera di protezione dalla polvere. Rimuovere i depositi di polvere, per esempio con un aspiratore.

## COLLEGAMENTO ALLA RETE

Connettere solo corrente alternata mono fase e solo al sistema di voltaggio indicato sulla piastra. E' possibile anche connettere la presa senza un contatto di messa a terra così come prevede lo schema conforme alla norme di sicurezza di classe II.

Le operazioni di accensione producono temporanei abbassamenti di tensione. In caso di reti di alimentazioni che non siano in condizioni ottimali può capitare che altre macchine possono subire dei disturbi. In caso di impedenze di rete minori di 0,2 Ohm non ci aspetta nessun disturbo.

## UTILIZZO CONFORME

Utilizzando due dischi paralleli, l'utensile consente di eseguire tracce per la collocazione di tubi e cavi (scanalature su costruzioni in muratura) su qualsiasi tipo di mattone.

Utilizzare il prodotto solo per l'uso per cui è previsto.

## DICHIARAZIONE DI CONFORMITÀ CE

Dichiariamo, assumendo la piena responsabilità di tale dichiarazione, che il prodotto è conforme alle seguenti normative e ai relativi documenti: EN 60745, EN 55014-1, EN 55014-2, EN 61000-3-2, EN 61000-3-11, in base alle prescrizioni delle direttive CE98/37, CEE89/336

CE 04

Volker Siegle  
Manager Product Development

## ISTRUZIONI D'USO

L'utensile si spegne automaticamente in caso di sovraccarico del motore. Attendere che il motore si raffreddi, quindi premere il pulsante di sovraccarico e riaccendere l'utensile. Nel caso in cui la protezione da sovraccarico dovessero entrare in funzione spesso, diminuire la pressione o la profondità di taglio.

La larghezza di taglio variabile consente, se la larghezza della scanalatura è regolata accuratamente, di installare tubi senza assicurarli con staffe per prevenire la loro fuoriuscita.

Per riaffilare un disco usurato (riconoscibile per le scintille prodotte durante l'operazione di taglio) effettuare tagli su una piastra calcarea o su un'apposita piastra per affilare.

Il disco diamantato tipo DSU è di alta qualità e offre ottime prestazioni di taglio su tutti i tipi di cemento e pietra. Si raccomanda la sostituzione dei dischi usurati con dischi dello stesso tipo.

## MANUTENZIONE

Tener sempre ben pulite le fessure di ventilazione dell'apparecchio.

Usare solo accessori Milwaukee e pezzi di ricambio Milwaukee. Gruppi costruttivi la cui sostituzione non è stata descritta, devono essere fatti cambiare da un punto di servizio di assistenza tecnica cliente Milwaukee (vedi depliant garanzia/indirizzi assistenza tecnica ai clienti).

In caso di mancanza del disegno esploso, può essere richiesto al seguente indirizzo: Milwaukee Electric Tool, Max-Eyth-Straße 10, D-71364 Winnenden, Germany.

## SIMBOLI



Leggere attentamente le istruzioni per l'uso prima di mettere in funzione l'elettroscopio.



Durante l'uso dell'apparecchio utilizzare sempre gli occhiali di protezione.



Prima di effettuare qualsiasi lavoro sulla macchina togliere la spina dalla presa di corrente.



Accessorio - Non incluso nella dotazione standard, disponibile a parte come accessorio.

## DATOS TÉCNICOS

Potencia de salida nominal .....	1900 W
Velocidad en vacío .....	5800 min <sup>-1</sup>
Diám. disco de amolado .....	150 mm
Profundidad de corte máx. ....	0-45 mm
Anchura de roza .....	17-45 mm
Peso sin cable .....	6,6 kg
Aceleración compensada en el sector mano y brazo .....	3,5 m/s <sup>2</sup>
Niveles acústicos típicos compensados A:	
Presión acústica (K = 3 dB(A)) .....	99 dB (A)
Resonancia acústica (K = 3 dB(A)) .....	110 dB (A)
Determinación de los valores de medición según norma EN 60 745.	

## INSTRUCCIONES DE SEGURIDAD

Preste atención a las instrucciones de seguridad del libro adjunto.

**¡Utilice protección auditiva!** La exposición a niveles de ruido excesivos puede causar pérdida de audición

**¡Utilice las empuñaduras auxiliares suministradas con la herramienta!** La pérdida de control de la herramienta puede causar accidentes

Conecte siempre la máquina a una red protegida por interruptor diferencial y magnetotérmico, para su seguridad personal, según normas establecidas para instalaciones eléctricas de baja tensión.

Para trabajar con la máquina, utilizar siempre gafas de protección, guantes, calzado de seguridad antideslizante, así como es recomendable usar protectores auditivos.

Desconecte siempre el enchufe antes de llevar a cabo cualquier trabajo en la máquina.

Enchufar la máquina a la red solamente en posición desconectada.

Mantener siempre el cable separado del radio de acción de la máquina.

El eje de la herramienta se mantiene en marcha por inercia después de desconectar el aparato. Permita que se pare la máquina antes de ponerla sobre una superficie.

No manipular en el rodillo ni en las cuchillas con la máquina conectada.

Utilice solamente útiles cuya velocidad permitida sea como mínimo tan alta como la velocidad en vacío más alta de la máquina.

Desconectar inmediatamente el aparato al presentarse vibraciones fuertes u otras anomalías. Examine la máquina para determinar las posibles causas.

Por su seguridad, utilice solamente discos de diamante en buen estado. Ponga la herramienta funcionando en vacío durante unos 30 segundos para comprobar la concentricidad de los mismos

Siga las intrucciones del fabricante respecto al uso y almacenamiento de los discos de diamante

Importante: el diámetro interior del disco debe coincidir exactamente con la tuerca de apriete sin ningún juego. Nunca utilice adaptadores o pizas de reducción

Sólo para cortes en seco

Antes de realizar los cortes, compruebe la existencia de tuberías o conducciones eléctricas, de gas o agua, por ejemplo con un detector de metales

El polvo que se produce cuando se usa esta herramienta puede ser perjudicial para la salud. Use un sistema de absorción de polvo y utilice una máscara adecuada de protección contra el polvo. Limpie el polvo depositado, por ejemplo con un aspirador.

## CONEXIÓN ELÉCTRICA

Conectar solamente a corriente AC monofásica y sólo al voltaje indicado en la placa de características. También es posible la conexión a enchufes sin toma a tierra, dado que es conforme a la Clase de Seguridad II

Los picos de intensidad durante la conmutación causan un descenso transitorio de la tensión. Si las condiciones en la red fuesen desfavorables, ello puede llegar a afectar a otros aparatos. Con impedancias de red inferiores a 0,2 ohmios es muy improbable que se produzcan perturbaciones.

## APLICACIÓN DE ACUERDO A LA FINALIDAD

La rozadora realiza rozas para colocar cables o tuberías realizando cortes mediante dos discos de diamante paralelos

No utilice este producto para ninguna otra aplicación que no sea su uso normal.

## DECLARACION DE CONFORMIDAD CE

Declaramos bajo nuestra sola responsabilidad que este producto está en conformidad con las normas o documentos normalizados siguientes. EN 60745, EN 55014-1, EN 55014-2, EN 61000-3-2, EN 61000-3-11, de acuerdo con las regulaciones 98/37/CE, 89/336/CE

CE 04

Volker Siegle

Manager Product Development

## SUGERENCIAS DE TRABAJO

La herramienta se desconecta automáticamente en caso de sobrecarga. Espere a que se enfríe la herramienta, apriete el botón de sobrecarga y enciéndala de nuevo. Si se para frecuentemente, reduzca la presión o la profundidad de corte

La anchura de corte ajustable milimétricamente permite alojar en la roza con tolta exactitud tubos, cables, etc, sin necesidad de sujetarlos para que no se caigan

Afile los discos de corte (cuando se produzcan chispas al cortar), realizando cortes en arenisca calcárea

La elevada calidad de los discos de diamante DSU permiten realizar cortes en todo tipo de piedras y hormigón.

## MANTENIMIENTO

Las ranuras de ventilación de la máquina deben estar despejadas en todo momento.

Utilice solamente accesorios y repuestos Milwaukee. En caso de necesitar reemplazar componentes no descritos, contacte con cualquiera de nuestras estaciones de servicio Milwaukee (consultar lista de servicio técnicos)

En caso necesario, puede solicitar un despiece de la herramienta. Por favor indique el número de impreso de diez dígitos que hay en la etiqueta y pida el despiece a la siguiente dirección: Milwaukee Electric Tool, Max-Eyth-Straße 10, D-71364 Winnenden, Germany.

## SÍMBOLOS



Lea las instrucciones detenidamente antes de conectar la herramienta



Para trabajar con la máquina, utilizar siempre gafas de protección.



Desconecte siempre el enchufe antes de llevar a cabo cualquier trabajo en la máquina.



Accesorio - No incluido en el equipo estándar, disponible en la gama de accesorios.

## CARACTERÍSTICAS TÉCNICAS

Potência absorvida nominal .....	1900 W
Nº de rotações em vazio .....	5800 min <sup>-1</sup>
Diâmetro do disco .....	150 mm
Profundidade de corte máx .....	0-45 mm
Largura de corte .....	17-45 mm
Peso sem cabo de ligação à rede .....	6,6 kg
Acelerações típicas avaliadas na área da mão/braço .....	3,5 m/s <sup>2</sup>
Valores típicos e ponderados pela escala A para o ruído:	
Nível da pressão de ruído (K=3 dB(A)) .....	99 dB (A)
Nível da potência de ruído (K=3 dB(A)) .....	110 dB (A)
Valores de medida de acordo com EN 60 745.	

## INSTRUÇÕES DE SEGURANÇA

Observar as instruções de segurança na folha!

**Sempre use a protecção dos ouvidos.** A influência de ruídos pode causar surdez.

**Sempre use os punhos adicionais fornecidos com o aparelho.** A perda de controlo pode causar feridas.

Aparelhos não estacionários, utilizados ao ar livre, devem ser protegidos por um disjuntor de corrente de defeito.

Usar sempre óculos de protecção ao trabalhar com a máquina. Recomenda-se a utilização de luvas de protecção, protectores para os ouvidos e máscara anti-poeiras.

Antes de efectuar qualquer intervenção na máquina, tirar a ficha da tomada.

Ao ligar à rede, a máquina deve estar desligada.

Manter sempre o cabo de ligação fora da zona de acção da máquina.

O veio da ferramenta movimenta-se por inércia, após desligar o aparelho. Apenas depositar a máquina quando estiver parada.

Não introduza as mãos na área perigosa, estando a máquina em funcionamento.

Use apenas discos cuja velocidade permitida seja tão alta como a máx. velocidade em vazio da máquina.

Desligar imediatamente o aparelho, se ocorrerem grandes oscilações ou se forem observadas outras avarias. Controlar a máquina para determinar a causa.

Utilize apenas discos de corte de diamante afiados e em estado impecável, substitua de imediato os discos deformados ou com fissuras. Execute um teste de funcionamento sem carga durante pelo menos 30 segundos.

Empregue e guarde os discos de corte de diamante sempre de acordo com as especificações do fabricante.

Tenha atenção às dimensões dos discos de corte de diamante. O diâmetro do furo deve ajustar-se sem folga à flange receptora. Não utilize quaisquer peças de redução ou adaptadores.

O aparelho destina-se exclusivamente ao corte de pedra sem o uso de refrigerante.

Tenha cuidado com os cabos elétricos e as canalizações de gás e água ocultos. Verifique a área de trabalho, por exemplo com um detector de metais.

A poeira gerada ao trabalhar com esta ferramenta pode ser perigosa para a saúde e por isso não deve atingir o corpo. Utilize um sistema de absorção de poeiras e use uma máscara de protecção. Retire completamente a poeira depositada, por exemplo com um aspirador.

## LIGAÇÃO À REDE

Só conectar à corrente alternada monofásica e só à tensão de rede indicada na placa de potência. A conexão às tomadas de rede sem contacto de segurança também é possível, pois trata-se duma construção da classe de protecção II.

Os processos de ligação causam durante pouco tempo reduções de tensão. No caso de condições de rede desfavoráveis, podem ocorrer impedimentos devido a outros aparelhos. No caso de impedências de rede inferiores a 0,2 ohms não é de se esperar quaisquer interferências.

## UTILIZAÇÃO AUTORIZADA

Com dois discos de corte de diamante, que funcionam em paralelo, a fresadora de abrir roços abre fendas para tubos e cabos (roços na parede) em qualquer tipo de alvenaria.

Não use este produto de outra maneira sem ser a normal para o qual foi concebido.

## DECLARAÇÃO DE CONFORMIDADE CE

Declaramos, sob nossa exclusiva responsabilidade, que este produto cumpre as seguintes normas ou documentos normativos: EN 60745, EN 55014-1, EN 55014-2, EN 61000-3-2, EN 61000-3-11, conforme as disposições das directivas 98/37/CE, 89/336/CEE

CE 04

Volker Siegle  
Manager Product Development

## SUGESTÕES PARA OPERAÇÃO

A máquina desliga automaticamente em caso de sobrecarga do motor. Após o arrefecimento, prima o botão de sobrecarga e volte a ligar a máquina. Se a máquina desligar com frequência em virtude da protecção contra sobrecarga, reduza a pressão ou a profundidade de corte.

A regulação continua da largura de corte é extremamente vantajosa visto que permite colocar tubos ou objectos semelhantes na fenda exactamente na medida certa, não havendo a necessidade de fixação adicional por meio de pregos, etc., bastando para isso que o ajuste seja efectuado correctamente.

Os discos de corte de diamante gastos (reconhecíveis pelo voo intenso de faúlhas durante o trabalho) devem ser reafiados através de vários cortes em grés calcário ou numa pedra de afiar especial.

Os discos de corte de diamante de modelo DSU incluídos no fornecimento são de elevadíssima qualidade e apresentam uma óptima performance relativamente ao corte de todo o tipo de pedra e betão. Em caso de desgaste, recomendamos-lhe que se reabasteça com estes discos de corte.

## MANUTENÇÃO

Manter desobstruídos os rasgos de ventilação na carcaça da máquina.

Utilizar apenas acessórios Milwaukee e peças sobresselentes Milwaukee. Os componentes cuja substituição não esteja descrita devem ser substituídos num serviço de assistência técnica Milwaukee (consultar a brochura relativa à garantia/moradas dos serviços de assistência técnica).

A pedido e mediante indicação da referência de dez números que consta da chapa de características da máquina, pode requerer-se um desenho explosivo da ferramenta eléctrica a: Milwaukee Electric Tool, Max-Extry-Straße 10, D-71364 Winnenden, Germany.

## SYMBOLS



Leia atentamente o manual de instruções antes de colocar a máquina em funcionamento.



Usar sempre óculos de protecção ao trabalhar com a máquina.



Antes de efectuar qualquer intervenção na máquina, tirar a ficha da tomada.



Acessório - Não incluído no equipamento normal, disponível como acessório.

## TECHNISCHE GEGEVENS

Nominaal afgegeven vermogen .....	1900 W
Onbelast toerental .....	5800 min <sup>-1</sup>
Slijpschijf-Ø .....	150 mm
Schroefdiepte .....	0-45 mm
Freesbreedte .....	17-45 mm
Gewicht, zonder snoer .....	6,6 kg
Karakteristiek gemeten versnelling in hand-armbereik .....	3,5 m/s <sup>2</sup>
Karakteristiek A-gewogen geluidsniveau:	
Geluidsdruk niveau (K = 3 dB(A)) .....	99 dB (A)
Geluidsvermogen niveau (K = 3 dB(A)) .....	110 dB (A)
Meetwaarden vastgesteld volgens EN 60 745.	

## VEILIGHEIDSADVIEZEN

Veiligheidsrichtlijnen van bijgaande brochure in acht nemen!

**Draag oorschermers.** Blootstelling aan geluid kan het gehoor beschadigen.

**Gebruik de bij de machine geleverde zijhandgreep.** Verlies aan controle kan tot persoonlijk letsel leiden.

Verplaatsbaar gereedschap moet bij het gebruik buiten aan een aardlekschakelaar aangesloten worden.

Bij het werken met de machine altijd een veiligheidsbril dragen. Werkhandschoenen en stofkapje voor de mond worden aanbevolen.

Voor alle werkzaamheden aan de machine de stekker uit de kontaktdoos trekken.

Machine alleen uitgeschakeld aan het net aansluiten.

Snoer altijd buiten werkbereik van de machine houden.

De uitgaande as loopt uit nadat de machine is uitgeschakeld.

Machine pas na stilstand neerleggen.

Niet aan de draaiende delen komen.

Uitsluitend toebehoren gebruiken waarvan het toelaatbare toerental minstens zo hoog is als het hoogste onbelaste toerental van de machine.

Machine onmiddellijk controleren als sterke trillingen optreden of andere gebreken worden vastgesteld. Controleer de machine om de oorzaak vast te stellen.

Gebruik alleen scherpe en onbeschadigde diamantdoorslijpschijven. Gebogen of beschadigde schijven direct vervangen. Voer gedurende minstens 30 seconden een test uit zonder belasting.

Diamantdoorslijpschijven uitsluitend gebruiken en opslaan volgens de instructies van de fabrikant.

Let op de afmetingen van de diamantdoorslijpschijven. De diameter van het asgat dient zonder spelerij op de opnameflens te passen. Gebruik géén reduceerstukken of adapters.

Gebruik de machine uitsluitend voor droogfrozen in steen.

Pas op voor elektriciteitsleidingen, gas- en waterbuizen. Check uw werkgebied nauwkeurig, b.v. met een metaaldetector.

Stof die vrijkomt tijdens het werken vormt vaak een gevaar voor de gezondheid en mag niet met het lichaam in aanraking komen.

Machines met stofafzuiging gebruiken en tevens geschikte stofmaskers dragen. Vrijgekomen stof grondig verwijderen resp. opzuigen.

## NETAANSLUITING

Uitsluitend op éénfase-wisselstroom en uitsluitend op de op het typeplaatje aangegeven netspanning aansluiten. Aansluiting is ook mogelijk op een stekerdoos zonder aardcontact mogelijk, omdat het is ontwerpen volgens veiligheidsklasse II.

Inschakeling veroorzaakt een kortdurende spanningsdaling. Bij ongunstige voorwaarden van het stroomnet kunnen nadelige gevolgen voor andere machines of apparaten optreden. Bij nietimpedanties van minder dan 0,2 ohm treden waarschijnlijk geen storingen op.

## VOORGESCHREVEN GEBRUIK VAN HET SYSTEEM

De muurgroeffreesmachine freest, met twee parallel lopende diamantdoorslijpschijven, sleuven voor leidingen en kabels in alle soorten metselwerk.

Dit apparaat uitsluitend gebruiken voor normaal gebruik, zoals aangegeven.

## EC - VERKLARING VAN OVEREENSTEMMING

Wij verklaren dat dit produkt voldoet aan de volgende normen of normatieve documenten: EN 60745, EN 55014-1, EN 55014-2, EN 61000-3-2, EN 61000-3-11, overeenkomstig de bepalingen van de richtlijnen 98/37/EG, 89/336/EEG

CE 04

Volker Siegle  
Manager Product Development

## WERKRICHTLIJNEN

Bij overbelasting van de motor schakelt de machine zich automatisch uit. Druk na afkoeling de overbelastingknop weer in en herstart de machine. Indien de overbelastingsbeveiliging de machine frequent uitschakelt, reduceer dan de freesdruk of freesdiepte.

De variabele freesbreedte-instelling biedt het voordeel dat, indien de freesbreedte correct is ingesteld, buizen etc. perfect in de sleuf passen en het niet nodig is ze met spijkers etc. vast te zetten om te voorkomen dat ze eruit vallen.

Botte diamantdoorslijpschijven (herkenbaar door vonkenregen bij het frezen) aanscherpen door het maken van meerdere snedes in kalkzandsteen of een speciaal slijpsteen.

De meegeleverde diamantdoorslijpschijven van het type DSU zijn kwalitatief hoogwaardig en maken uitstekende freesprestaties in steen en beton mogelijk. Wij raden aan versleten schijven door hetzelfde type te vervangen.

## ONDERHOUD

Altijd de luchtspleten van de machine schoonhouden.

Gebruik uitsluitend Milwaukee toebehoren en onderdelen. Indien componenten die moeten worden vervangen niet zijn beschreven, neem dan contact op met een officieel Milwaukee servicecentrum (zie onze lijst met servicecentra).

Onder vermelding van het tiencijferige nummer op het machineplaatje is desgewenst een doorsnedetekening van de machine verkrijgbaar bij: Milwaukee Electric Tool, Max-Eyth-Straße 10, D-71364 Winnenden, Germany.

## SYMBOLLEN



Graag instructies zorgvuldig doorlezen vóórdat u de machine in gebruik neemt.



Bij het werken met de machine altijd een veiligheidsbril dragen.



Voor alle werkzaamheden aan de machine de stekker uit de kontaktdoos trekken.



Toebehoren - Wordt niet meegeleverd. Is apart leverbaar. Zie hiervoor het toebehorenprogramma.

## TEKNISKE DATA

Nominel optagen effekt.....	1900 W
Omdrejningstal, ubelastet.....	5800 min <sup>-1</sup>
Slibeskive-Ø.....	150 mm
Skæredybde.....	0-45 mm
Skærebredde.....	17-45 mm
Vægt uden netledning.....	6,6 kg
Typisk vægтет acceleration for hænder/arme.....	3,5 m/s <sup>2</sup>
Typisk A-vægtede lydtryksniveau: Lydtryksniveau (K = 3dB(A)).....	99 dB (A)
Lydefekt niveau (K = 3dB(A)).....	110 dB (A)
Måleværdier beregnes iht. EN 60 745.	

## SIKKERHEDSHENVISNINGER

Følg sikkerhedsforskrifterne i vedlagte brochure!

**Bær høreværn.** Støjpåvirkning kan bevirke tab af hørelse.

**Brug de ekstra håndtag, som følger med apparatet.** Hvis kontrollen mistes, kan det medføre personskade.

Stikdåser udenørs skal være forsynet med fejlstrømssikringskontakter. Det forlanger installationsforskriften for Deres elektroanlæg. Overhold dette, når De bruger vores maskiner.

Når der arbejdes med maskinen, skal man have beskyttelsesbriller på. Beskyttelseshandsker, skridsikre sko, høreværn og forklæde anbefales.

Før ethvert arbejde ved maskinen skal stikket tages ud af stikdåsen.

Maskinen slutes kun udkoblet til stikdåsen.

Tilslutningskablet holdes hele tiden væk fra maskinens arbejdsområde. Kablet ledes altid bort bag om maskinen.

Værktøjsspindlen har et efterløb og standser dermed ikke samtidig med værktøjet. Maskinen skal være slukket, før den lægges fra.

Pas på ikke at få hånden ind i maskinen.

Benynt kun værktøj, hvis tilladte omdrejningstal er mindst lige så højt, som det højeste tomgangsomdrejningstal for maskinen.

Sluk straks for værktøjet, hvis der opstår betydelige svingninger eller der konstateres andre mangler. Kontrollér værktøjet og find frem til årsagen.

Anvend udelukkende skarpe og funktionsdygtige diamantadskillelesskiver. Udskift omgående revnede eller bøjede diamantadskillelesskiver. Gennemfør en prøvekörsel på mindst 30 sekunder uden belastning.

Diamantadskillelesskiverne skal altid anvendes og opbevares i overensstemmelse med fabrikantens oplysninger.

Overhold diamantadskillelesskivernes mål. Huldiameteren skal uden spil passe til holderflangen. Anvend ikke reduceringsstykker eller adapters.

Maskinen må udelukkende anvendes til bearbejdning af sten i tørsnit.

Pas på elektriske ledninger og gas- og vandrør, der er dækket til. Kontrollér arbejdsområdet, f.eks. med en metaldetektor.

Støv, som opstår i forbindelse med fræsearbejdet, er ofte sundhedsskadeligt og må ikke trænge ind i kroppen. Brug en støvsuger og bær egnet støvbeskyttelsesmaske. Fjern grundigt aflejret støv (f.eks. ved opugning).

## NETTILSLUTNING

Tilslutning må kun foretages til enfaset vekselstrøm og kun til en netspænding, som er i overensstemmelse med angivelsen på mærkepladen. Tilslutning kan også ske til stikdåser uden beskyttelseskontakt, da kapslingsklasse II foreligger.

Indkoblingsstrømstødet kan forårsage kortfristede spændingsfald. Under ugunstige netbetingelser i tyndbefolket område kan andre apparater blive påvirket heraf. Hvis strømtilførselns systemimpedans er mindre end 0,2 Ohm, er det usandsynligt, at der opstår ulemper.

## TILTÆNKT FORMÅL

Murnotfræsere fræser lednings- og kabelkanaler (murnot) i alt slags murværk med to parallelt løbende diamantadskillelesskiver.

Produktet må ikke anvendes på anden måde og til andre formål end foreskrevet.

## CE-KONFORMITETSERKLÆRING

Vi erklærer under almindeligt ansvar, at dette produkt er i overensstemmelse med følgende normer eller normative dokumenter: EN 60745, EN 55014-1, EN 55014-2, EN 61000-3-2, EN 61000-3-11, i henhold til bestemmelserne i direktiverne 98/37/EF, 89/336/EF

CE04

Volker Siegle  
Manager Product Development

## ARBEJDS-VEJLEDNING

I tilfælde af overbelastning af motoren frakobles maskinen automatisk. Efter afkøling skal overbelastningsknappen atter trykkes ind, og maskinen skal genindkobles. I tilfælde af en hyppig frakobling via overbelastningsbeskyttelsen skal skæretykket eller snitdybden reduceres.

Den trinløse justering af snitbredden har den fordel, at de rør osv., der skal bearbejdes, kan placeres positionspræcist i slidsen, så man ikke behøver at sikre arbejdssemnerne ekstra mod at kun falde ud med søm eller lignende.

Stumpe diamantadskillelesskiver (genkendes på den stærke gnistdannelse i løbet af arbejdet) efterslibes via flere snit i kalksandsten eller i specielle slibesten.

De medlevende diamantadskillelesskiver, type DSU har en fantastisk kvalitet, og muliggør en høj snitdybde i alle slags sten og beton. I tilfælde af slitage anbefaler vi at købe sådanne diamantkiver.

## VEDLIGEHOLDELSE

Hold altid maskinens ventilationsåbninger rene.

Brug kun Milwaukee-tilbehør og Milwaukee-reservedele. Komponenter, hvor udskiftningsproceduren ikke er beskrevet, skal skiftes ud hos et Milwaukee-servicested (se brochure garanti/kundeserviceadresser).

Ved opgivelse af type nr. der er angivet på maskinens effektskilt, kan De rekvirere en reservedelstegning, ved henvendelse til: Milwaukee Electric Tool, Max-Eyth-Straße 10, D-71364 Winnenden, Germany.

## SYMBOLER



Læs brugsanvisningen nøje før ibrugtagning.



Når der arbejdes med maskinen, skal man have beskyttelsesbriller på.



Før ethvert arbejde ved maskinen skal stikket tages ud af stikdåsen.



Tilbehør - Ikke inkluderet i leveringsomfanget, køb købes som tilbehør.

## TEKNISKE DATA

Nominell inngangseffekt .....	1900 W
Tomgangsturtall .....	5800 min <sup>-1</sup>
slipeskive-Ø .....	150 mm
Kuttedybde .....	0-45 mm
Skjærebredde .....	17-45 mm
Vekt uten nettkabel .....	6,6 kg
Typisk vurdert akselerering i hånd-arm-område .....	3,5 m/s <sup>2</sup>
Typisk A-vurdert lydnivå:	
Lydtryknivå (K=3 dB(A)) .....	99 dB (A)
Lydefektnivå (K=3 dB(A)) .....	110 dB (A)
Måleverdier fastslått i samsvar med EN 60 745.	

## SPESIELLE SIKKERHETSHENVISNINGER

Følg sikkerhetshenvisningene i vedlagte brosjyre!

**Bruk hørselsvern.** Støy kan føre til tap av hørselen

**Bruk de med apparatet medleverte tilleggshandtak.** Tap av kontrollen kan føre til skader.

Stikkontakter utendørs må være utstyrt med feilstrøm-sikkerhetsbryter. Dette forlanges av installasjonsforskriften for elektroanlegg. Vennligst følg dette når du bruker vårt apparat.

Bruk alltid vernebrille når du arbeider med maskinen. Det anbefales å bruke arbeidshansker, faste og sklisikre sko og forkle.

Trekk støpslet ut av stikkontakten før du begynner arbeider på maskinen.

Maskinen må være slått av når den koples til stikkontakten.

Hold ledningen alltid vekk fra maskinens virkeområde. Før ledningen alltid bakover fra maskinen.

Verktøyspindelen løper etter når apparatet ble slått av. Legg fra deg maskinen først når den står stille.

Ikke grip inn i fareområdet mens maskinen er i gang.

Bruk kun arbeidsverktøy med et tillatt turtall som er minst så stort som apparatets høyeste tomgangsturtall.

Slå straks av apparat når det oppstår store svingninger eller du fastslår andre mangler. Kontroller maskinen for å fastslå årsaken.

Det må kun brukes skarpe og feilfrie diamantkappeskiver. Bøyde eller sprukne diamantkappeskiver må straks skiftes. Prøvekjør i minst 30 sekunder uten belastning.

Diamantkappeskivene må alltid brukes og oppbevares i henhold til produsentens anvisninger.

Ta hensyn til diamantkappeskivens dimensjoner. Hulldiametere må passe til verktøyholderen uten spill. Ikke bruk reduksjonsstykker eller adapter.

Apparatet må bare brukes til tørre kutt i stein og betong.

Vær forsiktig med skjulte elektriske ledninger, gass- og vannrør. Kontroller arbeidsområdet, for eksempel med en metall-detektor.

Støv som oppstår under arbeidet er ofte helsefarlig og bør ikke komme inn i kroppen. Bruk støvavsug og i tillegg egnete støvbeskyttelsesmaske. Fjern oppsamlet støv grundig, f.eks. oppsuging.

## NETTKOPLING

Skal bare tilsluttes enfasevekselstrøm og bare til den på skiltet angitte nettspenning. Tilslutning til stikkontakter uten jordat kontakt er mulig fordi beskyttelse beskyttelsesklasse II er forhanden.

Innkoplingsprosesser frembringer korte spenningsfall. Ved ugunstige nettforhold kan andre apparater påvirkes. Ved nettimpedanser som er mindre enn 0,2 Ohm forventes ingen forstyrrelser.

## FORMÅLMESSIG BRUK

Murnotfresen freser lednings- og kabelkanaler (murnoter/murslisser) i alle typer murverk ved hjelp av to parallelteflite diamantkappeskiver.

Dette apparatet må kun brukes til de oppgitte formål.

## CE-SAMSVARERKLÆRING

Vi erklærer på eget ansvar at dette produktet stemmer overens med de følgende normer eller normative dokumenter. EN 60745, EN 55014-1, EN 55014-2, EN 61000-3-2, EN 61000-3-11, i henhold til bestemmelsene i direktivene 98/37/EF, 89/336/EEF

CE04

Volker Siegle

Manager Product Development

## ARBEIDSHENVISNINGER

Ved overbelastning av motoren kobles maskinen ut automatisk. Etter avkjøling trykkes overbelastningsknappen inn igjen, og maskinen starter på nytt. Ved hyppig inn- og utkobling av overbelastningsvernet må skjæretrekk eller skjæredybde reduseres.

Den trinnløse reguleringen av skjærebredden gir den fordelene at røt og lignende som skal legges inn i veggen passer nøyaktig inn i slissen som skjæres, uten at de trenger å sikres mot å løse vha. spiker e.l. Dette forutsetter at skjærebredden er stilt riktig.

Sløve diamantkappeskiver (kan gjenkjennes på den kraftige gnistutviklingen under arbeidet) slipes ved å foreta flere kutt i kalksandstein eller en spesiell slipestein.

Den medfølgende diamantkappeskiven av type Typ DSU er av svært god kvalitet og gjør det mulig å skjære i alle typer stein og betong. Når skiven er slitt ned, anbefaler vi at det bestilles en diamantkappeskive av samme type.

## VEDLIKEHOLD

Hold alltid luftenåpningene på maskinen rene.

Bruk kun Milwaukee tilbehør og Milwaukee reservedeler. Komponenter der utskiftning ikke er beskrevet skal skiftes ut hos Milwaukee kundeservice (se brosjyre garanti/kundeserviceadresser).

Ved behov kan du be om en eksplosjonstegning av apparatet hos din kundeservice eller direkte hos Milwaukee Electric Tool, Max-Eyth-Straße 10, D-71364 Winnenden, Germany. Oppgi maskintype og det tilsifrete nummeret på typeskiltet.

## SYMBOLER



Les nøye gjennom bruksanvisningen før maskinen tas i bruk.



Bruk alltid vernebrille når du arbeider med maskinen.



Trekk støpslet ut av stikkontakten før du begynner arbeider på maskinen.



Tilbehør - inngår ikke i leveransen, anbefalt fra tilbehørsprogrammet.

## TEKNISKA DATA

Nominell upptagen effekt.....	1900 W
Obelastat varvtal .....	5800 min <sup>-1</sup>
Slipskivor-Ø .....	150 mm
Sågdjup .....	0-45 mm
Skårbredd .....	17-45 mm
Vikt utan nätkabel.....	6,6 kg
Typiskt värderad acceleration i hand-arm-området .....	3,5 m/s <sup>2</sup>
Typisk A-värderad ljudnivå:	
Ljudtrycksnivå (K=3 dB(A)).....	99 dB (A)
Ljudeffektsnivå (K=3 dB(A)).....	110 dB (A)

Mätvärdena har tagits fram baserade på EN 60 745.

## SÄKERHETSUTRUSTNING

Beakta säkerhetsanvisningarna i bifogat informationsblad.

**Bär hörselskydd.** Bullerbelastning kan orsaka hörselskador.

**Använd de extrahandtag som levereras tillsammans med maskinen.** Förlust av kontrollen kan leda till personskador.

Anslut alltid verktyget till jordat eluttag vid användning utomhus.

Använd alltid skyddsglasögon, skyddshandskar och hörselskydd.

Drag alltid ur kontakten när du utför arbeten på maskinen.

Maskinen skall vara fränkopplad innan den anslutes till väggurtag.

Nätkabeln skall alltid hållas ifrån arbetsområdet. Lägg kabeln bakåt i förhållande till arbetsriktningen.

Se upp, verktygsspindeln roterar en stund efter det maskinen fränkopplats. Maskinen får inte läggas ned förrän den stannat helt.

Lakttag största försiktighet när maskinen är igång.

Använd endast skivor, vars tillåtna varvtal är minst så högt som det högsta tomgångsvarvtalet på maskinen.

Fränkoppla maskinen omedelbart om kraftiga vibrationer uppstår eller andra felfunktioner registreras. Kontrollera maskinen för lokalisering av orsak.

Använd endast vassa och felfria diamantkapskivor, byt genast ut diamantkapskivor som har sprickor eller är böjda. Provkör dem minst 30 sekunder utan belastning.

Använd och förvara diamantkapskivor enligt tillverkarens uppgifter.

Beakta diamantkapskivornas mått. Håldiametern måste passa upptagningsflänsen utan spel. Använd inte reducerbitar eller adaptrar.

Apparaten får endast användas för torr bearbetning av sten.

Var uppmärksam på dolda elektriska ledningar, gas- och vattenrör. Kontrollera arbetsområdet, t.ex. med en metalldetektor.

Dammet som uppkommer vid arbeten med denna maskin kan vara skadligt för hälsan om de når kroppen. Använd ett utsugningssystem och bär skyddsmask. Avlägsna kvarblivande damm med t.ex. en dammsugare.

## NÄTANSLUTNING

Får endast anslutas till 1-fas växelström och till den spänning som anges på dataskylden. Anslutning kan även ske till eluttag utan skyddskontakt, eftersom konstruktionen motsvarar skyddsklass II.

Inkopplingsförlöppen orsakar korta spänningssänkningar. Vid ogymsamma nätförutsättningar kan dessa enligt påverka andra maskiner. Vid nätimpedanser under 0,2 ohm behöver inte störningar befaras.

## ANVÄND MASKINEN ENLIGT ANVISNINGARNA

Murspårfräsen fräser spår (murspår) för ledningar och kablar med två parallella diamantkapskivor i alla typer av murverk.

Maskinen får endast användas för angiven tillämpning.

## CE-FÖRSÄKRAN

Vi intygar och ansvarar för, att denna produkt överensstämmer med följande norm och dokument EN 60745, EN 55014-1, EN 55014-2, EN 61000-3-2, EN 61000-3-11, enl. bestämmelser och riktlinjerna 98/37/EG, 89/336/EWG

CE 04

Volker Siegle  
Manager Product Development

## HANTERINGSGRUPP

Om motorn överbelastas stängs den av automatiskt. Efter avkylning tryck på överbelastningsknappen igen och starta maskinen. Om överbelastningsskyddet ofta stänger av maskinen, minsk skärtryck eller skärdjup.

Den steglösa justeringen har den fördelen att rör eller liknande kan läggas in i ett exakt anpassat spår och behöver inte säkras extra med spik eller annat för att ligga kvar.

Slöa diamantkapskivor (känns igenom den starka gnistbildningen under arbetet) kan skrapas genom flera skärningar i kalksandsten eller en speciell brynsten.

De medföljande diamantkapskivorna av typ DSU är kvalitativt mycket högvärldiga och möjliggör en hög kapningsverkan i alla typer av sten och betong. Vid slitage rekommenderar vi att man kompletterar med denna diamantkapskiva.

## SKÖTSEL

Se till att motorhöljets luftslitsar är rena.

Använd endast Milwaukee-tillbehör och Milwaukee-reservdelar. Komponenter, för vilka inget byte beskrivs, skall bytas ut hos Milwaukee-kundtjänst (se broschyren garanti-/kundtjänstadresser).

Vid behov av sprängskiss, kan en sådan, genom att uppge maskinens art. nr. (som finns på typskylten) erhållas från: Milwaukee Electric Tool, Max-Eyth-Straße 10, D-71364 Winnenden, Germany.

## SYMBOLER



Läs instruktionen noga innan du startar maskinen.



Använd alltid skyddsglasögon.



Drag alltid ur kontakten när du utför arbeten på maskinen.



Tillbehör - Ingår ej i leveransomfånget, erhålles som tillbehör.



## TEKNISET ARVOT

Nimellinen teho.....	1900 W
Kuormittamaton kierrosluku .....	5800 min <sup>-1</sup>
Hiomalaikan Ø .....	150 mm
Leikkaussyvyydet .....	0-45 mm
Jyrsintäleveys .....	17-45 mm
Paino ilman verkkojohtoa .....	6,6 kg
Tyypillisesti arvioitu kiihtyvyyds käsi-käsi-alueelle .....	3,5 m/s <sup>2</sup>
Tyypillinen A-arvioitu äänitaso:	
Melutaso (K = 3 dB(A)) .....	99 dB (A)
Äänenvoimakkuus (K = 3 dB(A)) .....	110 dB (A)
Mitta-arvot määritetty EN 60 745 mukaan.	

## TURVALLISUUSOHJEET

Huomioi punaiselle paperille painetut turvaohjeet!

**Käytä korvasuojia.** Altistuminen melulle voi vahingoittaa kuuloa.

**Käytä koneen mukana toimitettua apukahvaa.** Koneen hallinnan menetyksessä saattaa aiheuttaa henkivahinkoja.

Ulkoikätyössä olevat pistorasiat on varustettava vikavirtasuojajärjestelmällä sähkölaitteistosi asennusmääräyksen mukaisesti. Muista tarkistaa, että laite liitetään ulkoikätyössä ulkopistorasiaan ja neuvottele asiasta sähköasentajasi kanssa.

Käytä laitteella työskennellessäsi aina suojalaseja. Suojakäsineiden, turvallisien ja tukevapohjaisten kenkien, kuulosuojainten ja suojaesiliinan käyttöä suositellaan.

Irotta aina pistotulppa seinäkoskettimesta ennen koneeseen tehtäviä toimempiteitä.

Varmista, että kone on sammutettu ennen kytkemistä sähköverkkoon.

Pidä sähköjohto poissa koneen käyttöalueelta. Siirrä se aina taakseen.

Työkaluvara pyörii vielä sen jälkeen kun laitteesta on katkaistu virta. Anna koneen pysähtyä kokonaan ennen alaslaskemista.

Älä tartu käynnistetyn laitteen työskentelyalueelle.

Koneessa käytettävään työkaluun tai laikkaan leimatun maksimi kierrosluvun on oltava vähintään yhtä suuri kuin koneen tyypilliseen leimattu maksimi tyhjäkäyntikierrosluku.

Pysäytä laite välittömästi jos siinä esiintyy huomattavaa värähtelyä tai huomaat muuta puutetta. Tarkista kone vian aiheuttajan määritlemiseksi.

Käytä ainoastaan teräviä ja virheettömiä timanttilaikoja. Vaihda vääntynyt tai haljennut timanttilaikka välittömästi uuteen. Koeaja laikka kuormittamattomana vähintään 30 sekuntia.

Timanttilaikan käytössä ja varastoinnissa on aina noudatettava valmistajan ohjeita.

Huomioi timanttilaikan mittasuhteet. Reiän on sovitettava tarkalleen kiinnitysliappaan. Älä käytä sovituskappaleita tai adaptereita.

Käytä konetta ainoastaan kuivajyrsintään.

Varo piilossa olevia sähkö-, kaasu- tai vesijohtoja. Tarkista työkohteita esimerkiksi metallinimaisimellä.

Työstössä syntyvä pöly saattaa olla terveydelle vahingollista, joten sen koskettaminen tai hengittäminen tulisi välttää. Liitä kone kohdeimujärjestelmään ja käytä sopivaa pölysuojaa kasvoilla. Poista laskeutunut pöly huolellisesti esimerkiksi pölynimurilla.

## VERKKOLIITÄNTÄ

Yhdistä ainoastaan tasavirtalähteeseen, jonka volttimäärä on sama kuin levyssä ilmoitettu. Myös liittäminen maadoittamattomiin pistokkeisiin on mahdollista, sillä muotoilu on yhdenmukainen turvallisuusluokan II kanssa.

Kytkeä tapahtumat aikaansaavat lyhytaikaisia jännitteen alenemisiä. Huonoissa verkko-olosuhteissa saattaa tämä vaikuttaa haitallisesti muihin laitteisiin. Verkkoimpedanssin ollessa alle 0,2 Ohm ei häiriötä ole odotettavissa.

## TARKOITUKSEN MUKAINEN KÄYTTÖ

Urajyrsimellä jyräytä kaikenlaisiin tiilisiin uria putkia ja kaapeleita varten. Jyrsintä tapahtuu kahdella vierekkäisellä timanttilaikkalla

Älä käytä tuotetta ohjeiden vastaisesti.

## TODISTUS CE-STANDARDIN MUKAISUUDESTA

Todistamme täten ja vastaamme yksin siitä, että tämä tuote on allalueteltujen standardien ja standardoimisasiakirjojen vaatimusten mukainen. EN 60745, EN 55014-1, EN 55014-2, EN 61000-3-2, EN 61000-3-11, seuraavien sääntöjen mukaisesti: 98/37/EY, 89/336/ETY

CE 04

Volker Siegle  
Manager Product Development

## KÄYTTÖVIHJEITÄ

Kone pysähtyy automaattisesti moottoria ylikuormitettaessa. Anna sen jäähtyä, paina ylikuormanappia ja käynnistä kone uudelleen. Mikäli ylikuormasuojalaite laukeaa toistuvasti, vähennä kuormitusta tai jyräintäsyvyyttä.

Jyrsintäleveyyden säädön tarkkuus merkitsee sitä, että ura voidaan työstää täsmälleen sopivan levyiseksi, upotettavaa putkea tms varten. Putki tai kaapeli sopii silloin uraan tarkalleen, eikä siten muuta kiinnitystä kaipaa kuten esim naulamista.

Tylsäksi kulunut timanttilaikka (teroitustarpeen voi havaita käytön yhteydessä tapahtuvasta kipinöinnistä) on teroitettava tekemällä useita leikkauksia kalkkipitoiseen hiekkakiveen tai erityiseen teroituskiveen.

DSU tyypiset timanttilaikat ovat erittäin korkealaatuisia ja ne soveltuvat hyvin tuloksiin kaikenlaisen kiven ja betonin työstöön. Suosittelemme kuluneen laikan vaihtamista tähän laikkatyyppiin.

## HUOLTO

Pidä moottorin ilmanottoaukot puhtaina.

Käytä ainoastaan Milwaukee lisätarvikkeita ja Milwaukee varaosia. Mikäli jokin komponentti, jota ei ole kuvailtu, tarvitsee vaihtoa ota yhteys johonkin Milwaukee palvelupisteistä (kts. listamme takuuhoitoliikkeiden/ palvelupisteiden osoitteista)

Tarpeen vaatiessa voit pyytää lähettämään laitteen kokoonpanopirustuksen ilmoittamalla arvokilven kymmennumeroinen numero seuraavasta osoitteesta: Milwaukee Electric Tool, Max-Eyth-Strasse 10, D-71364 Winnenden, Germany.

## SYMBOLIT



Lue käyttöohjeet huolellisesti, ennen koneen käynnistämistä.



Käytä laitteella työskennellessäsi aina suojalaseja.



Irotta aina pistotulppa seinäkoskettimesta ennen koneeseen tehtäviä toimempiteitä.



Lisälaite - Ei sisälly vakiovarustukseen, saatavana lisätarvikkeena.

## ΤΕΧΝΙΚΑ ΣΤΟΙΧΕΙΑ

Όνομαστική ισχύς .....	1900 W
Αριθμός στροφών χωρίς φορτίο .....	5800 min <sup>-1</sup>
Μέγιστη β δίσκου λείανσης.....	150 mm
Μέγιστο βάθος κοπής.....	0-45 mm
Πλάτος τομής .....	17-45 mm
Βάρος χωρίς καλώδιο .....	6,6 kg
Τυπική αξιολογημένη επιτάχυνση στην περιοχή του χεριού-βραχίονα .....	3,5 m/s <sup>2</sup>
Τυπική Α αξιολογημένη στάθμη θορύβου:	
Στάθμη ηχητικής πίεσης (K = 3 dB(A)) .....	99 dB (A)
Στάθμη ηχητικής ισχύος (K = 3 dB(A)).....	110 dB (A)
Τίμες μέτρησης εξακριβωμένες κατά EN 60 745.	

## ΕΙΔΙΚΕΣ ΥΠΟΔΕΙΞΕΙΣ ΑΣΦΑΛΕΙΑΣ

Προσέξτε τις υποδείξεις ασφαλείας του συνημμένου εγχειριδίου!

**Φοράτε ατοσπίδες.** Η επίδραση θορύβου μπορεί να προκαλέσει απώλεια ακοής.

**Χρησιμοποιείτε με τη συσκευή τις προμηθευόμενες πρόσθετες χειρολαβές.** Η απώλεια ελέγχου μπορεί να οδηγήσει σε τραυματισμό.

Οι πρίζες στους εξωτερικούς χώρους πρέπει να είναι εξοπλισμένες με μικροαυτόματους διακόπτες προστασίας. Αυτό απαιτεί ο σχετικός κανονισμός από την ηλεκτρική σας εγκατάσταση. Προσέξτε παρακαλώ αυτό το σημείο κατά τη χρήση της συσκευής σας.

Στις εργασίες με τη μηχανή φοράτε πάντοτε προστατευτικά γυαλιά. Συνιστάνται τα προστατευτικά γάντια, τα σταθερά και αντιστοίχτικα παπούτσια και η ποδιά.

Πριν από κάθε εργασία στη μηχανή τραβάτε το φως από την πρίζα.

Συνδέστε τη μηχανή στην πρίζα μόνο, εφόσον βρίσκεται απενεργοποιημένη.

Κρατάτε το καλώδιο σύνδεσης πάντοτε μακριά από την περιοχή δράσης της μηχανής. Περνάτε το καλώδιο πάντοτε πίσω από τη μηχανή.

Η άτρακτος του εργαλείου συνεχίζει να κινείται και μετά την απενεργοποίηση της συσκευής. Ακουμπάτε τη μηχανή πάντοτε μόνο μετά την ακινητοποίηση.

Μην απλώνετε τα χέρια σας στην επικίνδυνη περιοχή της κινούμενης μηχανής.

Χρησιμοποιείτε μόνο εργαλεία, των οποίων ο επιτρεπόμενος αριθμός στροφών είναι το λιγότερο τόσο υψηλός όσο ο μέγιστος αριθμός στροφών χωρίς φορτίο της συσκευής.

Έσθε τη συσκευή αμέσως εκτός λειτουργίας, όταν παρουσιαστούν σημαντικοί κραδασμοί ή διαπιστωθούν άλλα ελαττώματα. Ελέγξτε τη μηχανή, για να διαπιστώσετε την αιτία.

Να χρησιμοποιείτε μόνο τους κοφτερούς δίσκους κοπής από διαμάντι που βρίσκονται σε καλή κατάσταση, οι κομμένοι και λυγισμένοι δίσκοι κοπής από διαμάντι πρέπει να αντικαθίστανται αμέσως. Εκτελέστε μια δοκιμαστική λειτουργία το λιγότερο για 30 δευτερόλεπτα χωρίς φορτίο.

Χρησιμοποιείτε και φυλάγετε τους δίσκους κοπής από διαμάντι πάντοτε σύμφωνα με τα στοιχεία του κατασκευαστή.

Προσέχετε τις διαστάσεις των δίσκων κοπής από διαμάντι. Η διάμετρος της σπής πρέπει να ταιριάζει χωρίς τζόιντ στη φλάντζα υποδοχής. Μη χρησιμοποιείτε κανένα τεμάχιο συσπλής ή κανένα προσαρμογέα.

Η συσκευή επιτρέπεται να χρησιμοποιείται μόνο για τη επεξεργασία τοιχωμάτων σε στεγνή τομή.

Προσοχή για τους κρυμμένους ηλεκτρικούς αγωγούς, σωλήνες φυσικού αερίου ή νερού. Να ελέγχετε το χώρο εργασίας π.χ. με μία συσκευή ανίχνευσης μετάλλων.

Η δημιουργούμενη κατά την εργασία σκόνη είναι συχνά επιβλαβής για την υγεία και δεν πρέπει να έρχεται σε επαφή με το σώμα. Χρησιμοποιείτε μια διάταξη αναρρόφησης της σκόνης και φοράτε επιπλέον μια κατάλληλη προστασία προστασίας από τη σκόνη. Απομακρύνετε επιμελώς τη μαζεμένη σκόνη, π.χ. με αναρρόφηση.

## ΣΥΝΔΕΣΗ ΣΤΟ ΗΛΕΚΤΡΙΚΟ ΔΙΚΤΥΟ

Συνδέστε μόνο σε μονοφασικό εναλλασσόμενο ρεύμα και μόνο σε τάση δικτύου όπως αναφέρεται στην πινακίδα τεχνικών χαρακτηριστικών. Η σύνδεση είναι επίσης εφικτή σε πρίζες χωρίς προστασία επαφής, διότι υπάρχει μια δομή της κατηγορίας προστασίας ΙΙ.

Οι διαδικασίες ενεργοποίησης προκαλούν σύντομες πτώσεις της τάσης. Σε περίπτωση δυσμενών συνθηκών στο δίκτυο του ρεύματος μπορούν να εμφανιστούν προβλήματα σ' άλλες συσκευές. Σε περίπτωση εμποδίσσεων δικτύου κάτω από 0,2 Ω δεν αναμένεται καμία παρεμβολή.

## ΧΡΗΣΗ ΣΥΜΦΩΝΑ ΜΕ ΤΟ ΣΚΟΠΟ ΠΡΟΟΡΙΣΜΟΥ

Η φρέζα τοιχοπέρας φρεζάρει με τους δύο παράλληλους δίσκους σπής από διαμάντι σχισμές για σωλήνες και καλώδια (εγκοπές τοίχου) σε κάθε είδος τοιχοπέρας.

Αυτή η συσκευή επιτρέπεται να χρησιμοποιηθεί μόνο σύμφωνα με τον αναφερόμενο σκοπό προορισμού.

## ΔΗΛΩΣΗ ΠΙΣΤΟΤΗΤΑΣ ΕΚ

Δηλώνουμε με αποκλειστική μας ευθύνη, ότι αυτό το προϊόν ανταποκρίνεται στα ακόλουθα πρότυπα ή έγγραφα τυποποίησης, EN 60745, EN 55014-1, EN 55014-2, EN 61000-3-2, EN 61000-3-3, EN 61000-3-11, σύμφωνα με τις διατάξεις των οδηγιών 98/37/ΕΚ, 89/336/ΕΟΚ

CE04

Volker Siegle

Manager Product Development

## ΥΠΟΔΕΙΞΕΙΣ ΕΡΓΑΣΙΑΣ

Σε περίπτωση υπερφόρτωσης του κινητήρα απενεργοποιείται αυτόματα η μηχανή. Αφού κρυώσει η μηχανή πατήστε πάλι το κουμπί υπερφόρτωσης και ενεργοποιήστε πάλι τη μηχανή. Όταν υπάρχει συχνή απενεργοποίησης μέσω της προστασίας υπερφόρτωσης, τότε μειώστε την πίεση κοπής ή το βάθος τομής.

Η αβαθιμότητα ρύθμιση του πλάτους τομής προσφέρει το πλεονέκτημα ότι όταν έχει ρυθμιστεί σωστά το πλάτος τομής μπορούν οι σωλήνες να τοποθετηθούν με ακρίβεια στη σχισμή και να μην ασφαλιστούν επιπλέον με καρφά, για να μην πέσουν προς τα κάτω.

Να ακονιστεί ξανά τους αμβλύς δίσκους κοπής από διαμάντι (αναγνωρίζονται από την ισχυρή δημιουργία σπινθίρων κατά τη διάρκεια των εργασιών) μέσω αρκετών τομών σε ασβεστολιθικό ψαμμίτη ή με μια ειδική πέτρα ακονιστικού.

Οι δίσκοι κοπής από διαμάντι του τύπου DSU ου παραδίδονται μαζί είναι ποιοτικά άριστης ποιότητας και καθιστούν δυνατή μια υψηλή απόδοση κοπής σε όλα τα είδη πετρωμάτων και μπετόν. Σε περίπτωση φθοράς συνιστούμε να αγοράσετε ξανά αυτούς τους δίσκους κοπής από διαμάντι.

## ΣΥΝΤΗΡΗΣΗ

Διατηρείτε πάντοτε τις σχισμές εξαερισμού στη μηχανή καθαρές.

Χρησιμοποιείτε μόνο πρόσθ, εξαρτήματα Milwaukee και ανταλλακτικά Milwaukee. Κατακό, τμήματα, που η αλλαγή τους δεν περιγράφεται, αντικαθιστώνται σε μια τεχνική υποστήριξη της Milwaukee (βλέπε φυλλάδιο εγγύηση/ διευθύνσεις τεχνικής υποστήριξης).

Όταν χρειάζεται, μπορείτε να ζητήσετε ένα σχέδιο συναρμολόγησης της συσκευής, δίνοντας τον τύπο της μηχανής και το δεκαψήφιο αριθμό στην πινακίδα ισχύος, από το κέντρο σέρβις ή απευθείας από τη φίρμα Milwaukee Electric Tool, Max-Eyth-Strale 10, D-71364 Winnenden, Germany.

## ΣΥΜΒΟΛΑ



Παρακαλώ διαβάστε σχολαστικά τις οδηγίες χρήσης πριν από την έναρξη λειτουργίας.



Στις εργασίες με τη μηχανή φοράτε πάντοτε προστατευτικά γυαλιά.



Πριν από κάθε εργασία στη μηχανή τραβάτε το φως από την πρίζα.



Εξαρτήματα - Δεν περιλαμβάνονται στα υλικά παράδοσης, συνιστούμεν προσθήκη από το πρόγραμμα εξαρτημάτων.

## TEKNİK VERİLER

Giris gücü .....	1900 W
Boştaki devir sayısı .....	5800 min <sup>-1</sup>
taşıma diski çapı .....	150 mm
Kesme derinliği .....	0-45 mm
Kesme genişliği .....	17-45 mm
Ağırlığı, şebeke kablosuz .....	6,6 kg
Değerlendirilin tipik ivme: .....	3,5 m/s <sup>2</sup>
Aletin A değerlendirilmesi gürültü seviyesi tipik olarak şu değerdedir:	
Ses basıncı seviyesi (K = 3 dB(A)) .....	99 dB (A)
Akustik kapasite seviyesi (K = 3 dB(A)) .....	110 dB (A)
Ölçüm değerleri EN 60 745'e göre belirlenmektedir.	

## GÜVENLİĞİNİZ İÇİN TALİMATLAR

Ekteki güvenliğin broşüründe belirtilen güvenlik talimatlarına uyun!

**Koruyucu kulaklık kullanın.** Çalışırken çıkan gürültü işitme kayıplarına neden olabilir.

**Aletle birlikte teslim edilen ek tutamakları kullanın.** Aletin kontrolden çıkması kazalara neden olabilir.

Açık havadaki prizler hatalı akım koruma şalteri ile donatılmış olmalıdır. Bu, elektrik tesisatınızdaki bir zorunluluktur. Lütfen aletimizi kullanırken bu hususa dikkat edin.

Aletle çalışırken daima koruyucu gözlük kullanın. Koruyucu iş eldivenleri, sağlam ve kaymaz ayakkabılar ve iş önlüğü kullanmanızı tavsiye ederiz.

Aletin kendinde bir çalışma yapmadan önce fişi prizden çekin.

Aleti sadece kapalı iken prize takın.

Bağlantı kablosunu aletten uzak tutun. Kablo daima aletin arkasında olmalıdır ve toplanmamalıdır.

Alet kapatıldıktan sonra uç mili bir süre serbest dönüşte döner. Aleti tam olarak durduktan sonra elinizden bırakın.

Aletin tehlikeli olabilecek bölümlerini tutmayın.

Bu aletle sadece, müsaade edilen devir sayıları en azından aletin en yüksek devir sayısı kadar olan uçlar kullanın.

Hissedilir ölçüde titreşim oluşmaya başlarsa veya normal olmayan başka aksaklıklar ortaya çıkarsa aleti hemen kapatın. Bu aksaklıkların nedenini belirlemek için aleti kontrol edin.

Sadece keskin ve kursosuz elmas kesme bıçakları kullanın, çizilmiş, çatlamış veya eğilmiş bıçakları hemen değiştirin. Yeni bıçağı taktığınızda aleti boşta en azından 30 saniye çalıştırın.

Elmas kesme bıçaklarını daima üreticinin kullanım talimatına göre kullanın ve saklayın.

Elmas kesme bıçaklarının ölçülerine dikkat edin. Bıçakların delik çapları bağlama flanşına hiç boşluk bırakmayacak biçimde uymalıdır. Redüksiyon parçaları veya adaptör kullanmayın.

Bu alet sadece taş malzemenin kuru olarak kesilmesinde kullanılabilir.

Duvar içinde görünmeyen elektrik kablolarına, gaz ve su borularına karşı dikkatli olun. Çalışmaya başlamadan önce çalışacağınız yeri önneğin bir metal tarama cihazı ile kontrol edin.

Tahtalar uzun süre işlenirken veya sağlığa zararlı toz çıkaran malzemeler profesyonel olarak işlenirken alet uygun bir toz emme donanımına bağlanmalıdır. Profesyonel kullanıcılar diğer malzemelere ilişkin hükümleri yetkili meslek kuruluşu ile açıklığa kavuşturmak zorundadır.

## ŞEBEKE BAĞLANTISI

Aleti sadece tek fazlı alternatif akıma ve tip etiketi üzerinde belirtilen şebeke gerilimine bağlayın. Yapısı Koruma sınıfı II'ye girdiğinden alet koruyucu kontaklız prize de bağlanabilir.

Açma ve anahtarlama işlemleri kısa süreli gerilim düşmelerine neden olur. Elektrik şebekelerinin koşulları uygun olmadığı takdirde bu durum diğer aletlerin çalışmasına olumsuz yönde etkide bulunabilir. 0,2 Ohm'dan daha küçük şebeke empedanslarında arızalar ortaya çıkmaz.

## KULLANIM

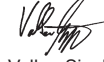
Kanal açma makinesi paralel olarak hareket eden iki elmas kesme bıçağı sayesinde her türlü duvarda tesisat ve kablo kanallarını rahatlıkla açar.

Bu alet sadece belirttiği gibi ve usulüne uygun olarak kullanılabilir.

## CE UYGUNLUK BEYANI

Tek sorumlu olarak bu ürünün 98/37/EG, 89/336/EWG yönetmelik hükümleri uyarınca aşağıdaki normlara ve norm dokümanlarına uygunluğunu beyan ederiz: EN 60745, EN 55014-1, EN 550142, EN 61000-3-2, EN 61000-3-3, EN 61000-3-11

CE 04



Volker Siegle

Manager Product Development

## ÇALIŞIRKEN DİKKAT EDİLECEK HUSUSLAR

Motor aşırı ölçüde zorlandığında makine otomatik olarak stop eder. Soğuma gerçekleştiikten sonra zorlanma düğmesine basarak makineyi tekrar çalıştırın. Aşırı zorlanma emniyeti tarafından makine sık sık stop ediyorsa kesme kuvvetini veya kesme derinliğini azaltın.

Kademeli kesme genişliği ayar sistemi, kesme genişliği doğru olarak ayarlandığında döşenerek boru veya benzerlerinin oluğa tam olarak yerleşmesini ve düşmeye karşı çivi veya benzeri araçlarla emniyete alınma zorunluluğunu ortadan kaldırır.

Körelen elmas kesme bıçaklarını (çalışma sırasında aşırı kuvvım çıkmasından anlaşılır) kireçli kum taşında birçok kez kesme yaparac veya bir bilek taşı ile bileyin.

Aletle birlikte teslim edilen DSU tipi elmas kesme bıçakları çok yüksek kaliteli olup, her türlü taş malzeme ve betonda yüksek performanslı bir çalışmaya olanak sağlar. Aşınma durumunda bu elmas kesme bıçaklarının yenilerini satın almanızı öneririz.

## BAKIM

Aletin havalandırma aralıklarını daima temiz tutun.

Sadece Milwaukee aksesuarı ve yedek parçaları kullanın. Nasıl değiştirileceği açıklanmamış olan yapı parçalarını bir Milwaukee müşteri servisine değiştirin (Garanti ve servis adresi broşürüne dikkat edin).

Gerektiği takdirde aletin dağınık görünüş şeması, alet tipinin ve tip etiketi üzerindeki on hanelik sayının bildirilmesi koşuluyla müşteri servisinde veya doğrudan Milwaukee Electric Tool, Max-Eyth-Straße 10, D-71364 Winnenden, Germany adresinden istenebilir.

## SEMBOLLER



Lütfen aleti çalıştırmadan önce kullanma kılavuzunu dikkatli biçimde okuyun.



Aletle çalışırken daima koruyucu gözlük kullanın.



Aletin kendinde bir çalışma yapmadan önce fişi prizden çekin.



Aksesuar - Teslimat kapsamında değildir, önerilen tamamlamalar aksesuar programında.

## TECHNICKÁ DATA

Jmenovitý příkon .....	1900 W
Počet otáček při běhu naprázdno .....	5800 min <sup>-1</sup>
Průměr brusného kotouče .....	150 mm
Rezná hloubka .....	0-45 mm
Šířka řezu .....	17-45 mm
Hmotnost bez kabelu .....	6,6 kg
Typická vážená hodnota vibrací na ruce .....	3,5 m/s <sup>2</sup>
Typická vážená Hladina akustického tlaku (K = 3 dB(A)) .....	99 dB (A)
Hladina akustického výkonu (K = 3 dB(A)) .....	110 dB (A)

Naměřené hodnoty odpovídají EN 60 745

## SPECIÁLNÍ BEZPEČNOSTNÍ UPOZORNĚNÍ

Bezpečnostní pravidla obsahuje přiložená brožura!

**Používejte chrániče sluchu.** Působením hluku může dojít k poškození sluchu.

**Používejte doplňková madla dodávaná s přístrojem.** Nedostatečným držetím by mohlo dojít ke zranění.

Ve venkovním prostředí musí být zásuvky vybaveny proudovým chráničem. Je to vyžadováno instalačním předpisem pro toto el.zařízení. Dodržujte ho při používání tohoto nářadí, prosím.

Při práci se strojem neustále nosit ochranné brýle. Doporučuje se používat ochranné rukavice, pevnou protiskluzovou obuv a zástěru.

Před zahájením veškerých prací na stroji vytáhnout síťovou zástrčku ze zásuvky.

Stroj zapínat do zásuvky pouze když je vypnutý.

Neustále dbát na to, aby byl kabel pro připojení k elektrické síti mimo dosah stroje. Kabel vést vždy směrem dozadu od stroje.

Po vypnutí stroje ještě hřelid s nástrojem dobíhá. Stroj odložte až když je v klidu.

Nesahejte do nebezpečného prostoru běžícího stroje.

Používejte jen takové kotouče, jejichž dovolené otáčky jsou minimálně stejné, jako jsou maximální otáčky naprázdno stroje.

Stroj okamžitě vypněte, zjistíte-li neobvyklé vibrace nebo jiné problémy. Stroj přezkoušejte, abyste zjistili příčinu problémů.

Používejte výhradně ostré a bezvadné kotouče. Poškozené či deformované kotouče okamžitě vyměňte. Zkušební zapnutí - min.30 sekund běh naprázdno.

Diamantové kotouče skladujte a používejte podle informací od výrobce.

Kontrolujte rozměry kotouče. Průměr středové díry musí bezvadně pasovat do upínací garnitury. Napoužívejte žádné redukční kroužky! Stroj se smí používat pouze k suchému broušení kamene.

Pozor na ve zdi uložená potrubí a kabely! Pracovní oblast prozkoumejte např. vyhledávačem kovových potrubí.

Prach vznikající při práci bývá zdraví škodlivý, a proto by se neměly vdechovat. Používejte odsávání prachu a navíc se chraňte vhodnou ochrannou maskou. Usazený prach dobře odstraňte, např. odsátím

## PŘIPOJENÍ NA SÍŤ

Připojit pouze do jednofázové střídavé sítě o napětí uvedeném na štítku. Lze připojit i do zásuvky bez ochranného kontaktu neboť spotřebič je třídy II.

Při zapínání může docházet ke krátkodobému poklesu napětí. Při nepříznivých podmínkách v síti může docházet k ovlivňování jiných spotřebičů. Při síťové impedanci menší než 0,2 Ohmů se rušení neočekává.

## OBLAST VYUŽITÍ

Drážkovací fréza frézuje dvěma paralelními diamantovými kotouči drážky pro kabely či potrubí v libovolném druhu zdiva.

Toto zařízení lze používat jen pro uvedený účel.

## CE-PROHLÁŠENÍ O SHODĚ

Se vši zodpovědností prohlašujeme, že tento výrobek odpovídá následujícím normám a normativním dokumentům: EN 60745, EN 55014-1, EN 55014-2, EN 61000-3-2, EN 61000-3-11, v souladu se směrnicemi EHS č. 98/37/EG, 89/336/EWG

CE04

Volker Siegle  
Manager Product Development

## PRACOVNÍ UPOZORNĚNÍ

Při přetížení motoru se motor automaticky vypne. Po ochlazení stiskněte tlačítko přetížení a motor opět zapněte. Při častějším odpojování v důsledku přetížení snižte tlak při roušení nebo hloubku řezu.

Plynulé nastavení šířky řezu má tu výhodu, že při správně nastavené šíři řezu lze vloženou trubku či kabel vložit do drážky aniž by se pak nemusely zajišťovat hřebíky apod. proti vypadnutí.

Tupé diamantové kotouče (poznají se podle velkého množství odletujících jisker při práci) je nutné nabrousit vápencem či speciálním brusným kamenem.

Přibaleným diamantovým kotoučem typu DSU lze řezat, díky jeho vysoké kvalitě, všechny druhy kamenů a betonu. Po jeho opotřebení doporučujeme nákup stejného kotouče.

## ÚDRŽBA

Větrací štěrby nářadí udržujeme stále čisté.

Používat výhradně příslušenství Milwaukee a náhradní díly Milwaukee. Díly jejichž výměny nebyla popsána, nechte vyměnit v autorizovaném servisu (viz."Záruky / Seznam servisních míst)

Při potřebě podrobného rozkresu konstrukce, oslovte informaci o typu a desetimístném objednacím čísle přímo servis a nebo výrobce, Milwaukee Electric Tool, Max-Eyth-Straße 10, D-71364 Winnenden, Germany.



Před spuštěním stroje si pečlivě přečtěte návod k používání.



Při práci se strojem neustále nosit ochranné brýle.



Před zahájením veškerých prací na vrtacím klavdu vytáhnout síťovou zástrčku ze zásuvky.



Příslušenství není součástí dodávky, viz program příslušenství.

## TECHNICKÉ ÚDAJE

Menovitý príkon .....	1900 W
Otáčky naprázdno .....	5800 min <sup>-1</sup>
Príemer brúsneho kotúča .....	150 mm
Hĺbka rezu .....	0-45 mm
Šírka rezu .....	17-45 mm
Hmotnosť bez sieťového kábla .....	6,6 kg
Normovaná hodnota zrýchlenia v oblasti ruka-rameno .....	3,5 m/s <sup>2</sup>
Normovaná A-hodnota hladiny zvuku	
Hladina akustického tlaku (K=3 dB(A)) .....	99 dB (A)
Hladina akustického výkonu (K=3 dB(A)) .....	110 dB (A)
Namerané hodnoty určené v súlade s EN 60 745.	

## ŠPECIÁLNE BEZPEČNOSTNÉ POKYNY

Venujte pozornosť bezpečnostným pokynom v priloženej brožúre.

**Používajte ochranu sluchu.** Pôsobenie hluku môže spôsobiť stratu sluchu.

**Používajte prídavné rukavice dodané spolu s prístrojom.** Strata kontroly nad strojom môže viesť k zraneniu.

Zásuvky vo vonkajšom prostredí musia byť vybavené ochranným spínačom proti prúdovému nárazom. Toto je inštalačný predpis na Vaše elektrické zariadenie. Venujte prosím tomuto pozornosť pri používaní nášho prístroja.

Pri práci so strojom vždy noste ochranné okuliare. Odporúčame ochranné rukavice, pevnú protišmykovú obuv a zásteru.

Pred každou prácou na stroji vytiahnite zástrčku zo zásuvky.

Len vypnutý stroj pripájajte do zásuvky.

Pripojovací kábel držte mimo pracovnej oblasti stroja. Kábel smerujte vždy smerom dozadu od stroja.

Po vypnutí prístroja zotrváva vreteno v pohybe. Stroj odkladať až po úplnom zastavení.

Nesiahať do nebezpečnej oblasti bežiaceho stroja.

Používať len pracovné nástroje, ktorých maximálne prípustné otáčky sú minimálne také vysoké ako najvyššie otáčky prístroja naprázdno.

Ak za chodu prístroja dôjde k výraznému kmitaniu alebo sa vyskytnú iné nedostatky, okamžite ho vypnite. Stroj skontrolujte, aby ste zistili príčinu.

Používať len ostré a bezchybné diamantové rezné brúsne kotúče, popraskané alebo prehnuté diamantové rezné brúsne kotúče okamžite vymeniť. Chod prístroja preskúšať aspoň 30 sekúnd bez zaťaženia.

Diamantové rezné brúsne kotúče používať a skladovať podľa pokynov výrobcu.

Venovať pozornosť rozmerom diamantových rezných brúsnych kotúčov. Priemer diery musí bez vôle dosadnúť k upínacej prírubu. Nepoužívať redukcie a adaptéry.

Prístroj sa smie používať len na rezanie kameňa za sucha.

Pozor na zabudované elektrické vedenia, plynové a vodovodné potrubia. Pracovnú oblasť skontrolovať, napr. prístrojom na vyhľadávanie kovov.

Prach, ktorý vzniká pri práci je často zdraviu škodlivý a nemal by sa dostať do tela. Používajte odsávac prachu a noste vhodnú masku proti prachu. Uskladnený prach dôkladne odstrániť, napr. vysať.

## SIEŤOVÁ PŘÍPOJKA

Pripájať len na jednofázový striedavý prúd a na sieťové napätie uvedené na štítku. Pripojenie je možné aj do zásuviek bez ochranného kontaktu, pretože ide o konštrukciu ochranné triedy II.

Spúšťanie stroja spôsobuje krátkodobé poklesy napätia. Pri nepriaznivých stavoch siete môže dôjsť k obmedzeniam iných prístrojov. Pri impedanciách siete nižších ako 0,2 Ohm by nemalo dôjsť k poruchám.

## POUŽITIE PODĽA PREDPISOV

Drážkovacia frézozačka do steny frézuje dvoma paralelne bežiacimi diamantovými reznými kotúčmi drážky pre potrubie a káble do všetkých druhov muriva.

Tento prístroj sa smie používať len v súlade s uvedenými predpismi.

## CE - VYHLÁSENIE KONFORMITY

Vyhlasujeme v našej výhradnej zodpovednosti, že tento produkt zodpovedá nasledovným normám alebo normatívnym dokumentom. EN 60745, EN 55014-1, EN 55014-2, EN 61000-3-2, EN 61000-3-11, podľa predpisov smerníc 98/37/EG, 89/336/EWG.

CE 04

Volker Siegle

Manager Product Development

## POKYNY KU PRÁCI

Pri preťažení motora sa stroj automaticky vypne. Po vychladnutí tlačítko preťaženia opäť zatlačiť a stroj znovu spustiť. Pri častom vypínaní ochranou pred preťažením zredukujte rezný tlak alebo hĺbku rezu.

Možnosť bezpolohového prestavenia šírky rezu má tú výhodu, že pri správne nastavenej šírke rezu sadne vkladaná rúra a i. presne do otvoru a nemusí sa dodatočne zaistovať proti vypadnutiu napr. klincami a pod.

Tupé diamantové rezné kotúče (poznať podľa silného odletu iskier počas práce) prebrúsiť viacerými reznými do vápencového pieskovca alebo do špeciálnej osličky.

Spolu dodané diamantové rezné kotúče typu DSU sú vysoko kvalitné a umožňujú vysoký rezný výkon do všetkých druhov kameňa a betónu. Pri otúpení sa oporučia tieto diamantové rezné kotúče vymeniť za nové.

## ÚDRŽBA

Vetracie otvory udržiavať stále v čistote.

Používať len Milwaukee príslušenstvo a Milwaukee náhradné diely. Súčiastky bez návodu na výmenu treba dať vymeniť v jednom z Milwaukee zákaznických centier (viď brožúru Záruka/Adresy zákaznických centier).

Pri udaní typu stroja a desaťmiestneho čísla nachádzajúceho sa na štítku dá sa v prípade potreby vyžiadať explozívna schéma prístroja od Vášho zákaznického centra alebo priamo v Milwaukee Electric Tool, Max-Eyth-Straße 10, D-71364 Winnenden, Germany.

## SYMBOLY



Pred prvým použitím prístroja si pozorne prečítajte návod na obsluhu.



Pri práci so strojom vždy noste ochranné okuliare.



Pred každou prácou na stroji vytiahnuť zástrčku zo zásuvky.



Príslušenstvo - nie je súčasťou štandardnej výbavy, odporúčané doplnenie z programu príslušenstva.

## DANE TECHNICZNE

Znamionowa moc wyjściowa .....	1900 W
Prędkość bez obciążenia .....	5800 min <sup>-1</sup>
Średnica tarczy ścierniej .....	150 mm
Głębokość cięcia: .....	0-45 mm
Szerokość cięcia .....	17-45 mm
Ciężar bez kabla .....	6,6 kg
Typowe przyspieszenie ważone w obszarze ręka-ramię .....	3,5 m/s <sup>2</sup>
Typowy poziom ciśnienia akustycznego mierzony wg krzywej A:	
Poziom ciśnienia akustycznego (K = 3 dB(A)) .....	99 dB (A)
Poziom mocy akustycznej (K = 3 dB(A)) .....	110 dB (A)
Zmierzone wartości wyznaczone zgodnie z normą EN 60 745	

## INSTRUKCJE DOTYCZĄCE BEZPIECZEŃSTWA

Należy przestrzegać instrukcji bezpieczeństwa podanych w załączonej broszurze!

**Stosować środki ochrony słuchu!** Narażenie na hałas może spowodować utratę słuchu.

**Stosować uchwyty pomocnicze dostarczone z narzędziem.** Utrata kontroli może spowodować obrażenia.

Urządzenia pracujące w wielu różnych miejscach, w tym poza pomieszczeniami zamkniętymi, należy podłączać poprzez ochronny wyłącznik udarowy.

Podczas pracy należy zawsze nosić okulary ochronne. Zalecane jest także noszenie rękawic, mocnego, nie ślizgającego się obuwia oraz ubrania roboczego.

Przed przystąpieniem do jakichkolwiek prac związanych z elektronarzędziem należy wyjąć wtyczkę z gniazdka.

Elektronarzędzie można podłączać do gniazdka sieciowego tylko wtedy, kiedy jest wyłączone.

Kabel zasilający nie może znajdować się w obszarze roboczym elektronarzędzia. Powinien on się zawsze znajdować za operatorem.

Po wyłączeniu elektronarzędzie nie zatrzyma się natychmiast - wrzeczono obraca się jeszcze przez pewien czas. Odłożyć elektronarzędzie dopiero po zatrzymaniu.

Podczas pracy strugarki nie zbliżać się do strefy niebezpiecznej.

Używać tylko narzędzi roboczych, których dopuszczalna prędkość odpowiada co najmniej najwyższej prędkości elektronarzędzia bez obciążenia.

Natychmiast wyłączyć elektronarzędzie w przypadku wystąpienia znacznych drgań lub w przypadku stwierdzenia innych usterek. Sprawdzić urządzenie w celu ustalenia przyczyny.

Stosować wyłącznie ostre tarcze bez wad. Tarcze wygięte lub pęknięte należy natychmiast wymienić. Sprawdzić pracę tarcz bez obciążenia przez przynajmniej 30 sekund.

Diamentowe tarcze tnące należy stosować i przechowywać wyłącznie w sposób zgodny z instrukcjami producenta.

Należy zwracać uwagę na wymiary tarcz tnących. Średnica otworu środkowego musi pasować do kołnierza bez luzu. Nie stosować żadnych reduktorów ani adapterów.

Elektronarzędzie należy wykorzystywać wyłącznie do cięcia na sucho w kamieniu.

Zachować ostrożność przy pracy w pobliżu ukrytych przewodów elektrycznych, gazowych i wodociagowych. Sprawdzić obszar pracy, np. przy pomocy wykrywacza metalu.

Pył wydzielający się podczas pracy z elektronarzędziem może być szkodliwy dla zdrowia i dlatego też nie powinien on mieć kontaktu z skórą. Stosować układ pochłaniania pyłu i nosić odpowiednią maskę ochronną. Dokładnie usunąć nagromadzony pył np. przy pomocy odkurzacza.

## PODŁĄCZENIE DO SIECI

Podłączać tylko do źródła zasilania prądem zmiennym jednofazowym i napięciu podanym na tabliczce znamionowej. Możliwe jest również podłączenie do gniazdka bez uziemienia, ponieważ konstrukcja odpowiada II klasie bezpieczeństwa.

Nagły wzrost natężenia prądu powoduje krótkotrwały spadek napięcia. Przy niekorzystnych warunkach zasilania może mieć to wpływ na inne urządzenia. Jeśli impedancja systemu zasilania jest mniejsza niż 0,2 Ohm, wystąpienie zakłóceń jest mało prawdopodobne

## WARUNKI UŻYTKOWANIA

Dzięki dwóm pracującym równolegle tarczom diamentowym, bruzdownica umożliwia wycinanie kanałów na kabli i rury (bruzdy) w każdym rodzaju muru.

Produkt można użytkować wyłącznie zgodnie z jego normalnym przeznaczeniem.

## ŚWIADECTWO ZGODNOŚCI CE

Oświadczamy z pełną odpowiedzialnością, że produkt ten odpowiada wymaganiom następujących norm i dokumentów normatywnych: EN 60745, EN 55014-1, EN 55014-2, EN 61000-3-2, EN 61000-3-3, EN 61000-3-11 i jest zgodny z wymaganiami dyrektyw: 98/37/EG, 89/336/EWG

CE04

Volker Siegle

Manager Product Development

## ZALECENIA EKSPLOATACYJNE

W przypadku przecięcia silnika następuje automatyczne wyłączenie elektronarzędzia. Po wyłączeniu należy odczekać do ochłodzenia elektronarzędzia, a następnie nacisnąć przycisk przecięcia i ponownie uruchomić elektronarzędzie. W przypadku częstego wyłączenia elektronarzędzia przez układ zabezpieczenia przecięciowego należy zmniejszyć nacisk przy cięciu lub jego głębokość.

Zaletą bezstopniowego nastawiania szerokości cięcia jest to, że po prawidłowym ustawieniu szerokości rowka istnieje możliwość precyzyjnego montażu rur itp., bez konieczności zabezpieczenia ich przed wypadaniem poprzez mocowanie hakami, itp.

Tępe diamentowe ostrza tnące (można je rozpoznać po iskrah występujących przy cięciu) należy ostrzyć poprzez wykonanie kilku nacięć w piaskowcu wapiennym lub specjalnej oselce do ostrzenia.

Diamentowe ostrza tnące typu DSU odznaczają się bardzo wysoką jakością oraz zapewniają doskonałe wyniki przy cięciu we wszystkich rodzajach kamienia i betonu. Zalecamy wymianę zużytych ostrzy na ostrza tego samego typu.

## UTRZYMANIE I KONSERWACJA

Otworki wentylacyjne elektronarzędzia muszą być zawsze drożne.

Używać tylko i wyłącznie wyposażenia dodatkowego Milwaukee i części zamiennych Milwaukee. Gdyby trzeba było wymienić części, które nie zostały opisane, należy skontaktować się z przedstawicielem serwisu Milwaukee (patrz wykaz adresów punktów usługowych/gwarancyjnych).

Na życzenie można otrzymać rysunek widoku zespołu rozebranego. Przy zamawianiu należy podać dziesięciocyfrowy numer oraz typ elektronarzędzia umieszczonego na tabliczce znamionowej. Zamówienia można dokonać albo u lokalnych przedstawicieli serwisu, albo bezpośrednio w Milwaukee Electric Tool, Max-Eyth-Straße 10, D-71364 Winnenden, Germany.

## SYMBOLY



Przed uruchomieniem elektronarzędzia zapoznać się uważnie z treścią instrukcji.



Podczas pracy należy zawsze nosić okulary ochronne.



Przed przystąpieniem do jakichkolwiek prac przy elektronarzędziu należy wyjąć wtyczkę z kontaktu.



Wyposażenie dodatkowe dostępne osobno.

## MŰSZAKI ADATOK

Névsleges teljesítményfelvétel .....	1900 W
Üresjáratú fordulatszám .....	5800 min <sup>-1</sup>
Csiszolótárcsa-Ø .....	150 mm
Vágásmélység .....	0-45 mm
Vágás szélesség .....	17-45 mm
Súly hálózati kábel nélkül .....	6,6 kg
Szabvány szerinti értékel vibráció a kéz-kar tartományban .....	3,5 m/s <sup>2</sup>
Szabvány szerinti A-értékelésű hangszint:	
Hangnyomás szint (K = 3 dB(A)) .....	99 dB (A)
Hangteljesítmény szint (K = 3 dB(A)) .....	110 dB (A)

A közötti értékek megfelelnek az EN 60 745 szabványnak.

## KÜLÖNLEGES BIZTONSÁGI TUDNIVALÓK

Ügyeljen a mellékelt füzet biztonsági útmutatásaira!

**Viseljen hallásvédőt.** A zajhatás a hallás elvesztését eredményezheti.

**Használja a készülékkel együtt szállított kézfogánytűkát.** A készülék fölötti ellenőrzés elvesztése sérüléseket okozhat.

Szabadban a dugójait hibaáram-védőkapcsolóval kell ellátni. Az elektromos készülékek üzembelhelyezési útmutatása ezt kötelezően előírja. Ügyeljen erre az elektromos kéziszerszámok használatakor is.

Munkavégzés közben ajánlatos védőszemüveget viselni. Védőkesztyű, zárt és csúszásmentes cipő, valamint védőkötény használata szintén javasolt.

Bármilyen jellegű karbantartás vagy javítás előtt a készüléket áramtalanítani kell.

A készüléket csak kikapcsolt állapotban szabad ismét áram alá helyezni.

Munka közben a hálózati csatlakozókábelt a sérülés elkerülése érdekében a munkaterülettől, illetve a készüléktől távol kell tartani.

A kikapcsolást követően, a készüléket csak szerszámtengely teljes leállása után szabad letenni.

A működő készülék munkaterületére nyúlni balesetveszélyes és tilos.

Kizárólag olyan tárcsát szabad használni, amely megengedett fordulatszáma legalább olyan magas, mint a készülék legmagasabb üresjáratú fordulatszáma.

A készüléket azonnal ki kell kapcsolni, ha szokatlanul erős rezgés vagy más, hibára utaló jelenség lépne fel. Vizsgálja meg a készüléket, hogy mi lehet a helytelen működés oka.

Csak éles és sérülésmentes gyémánt vágótárcsát használjon. Azonnal cserélje le a gyémánt vágótárcsát ha az elhajlott vagy törött.

Csak a gyártó előírásainak megfelelően tárolja és használja a gyémánt vágótárcsákat.

Figyeljen oda a vágótárcsa méreteire. A középső lyuk átmérőjének hézag nélkül kell hogy illeszkedjen a peremes anyára. Ne használjon adaptert, vagy kítöltő darabokat.

A gépet csak száraz vágásra használja.

Vegye figyelembe a falban lévő víz-, gáz-, és elektromos vezetékeket. Ellenőrizze a munkaterületet pl. fémdektokkal.

A munkavégzőkor keletkező por az egészségre ártalmas lehet. Ilyen esetben ajánlatos a megfelelő elszívó berendezés és a védőmaszk használata. A munkaterületen lerakódott port alaposan el kell takarítani.

## HÁLÓZATI CSATLAKOZTATÁS

A készüléket csak egyfázisú váltóáramra és a teljesítménytablán megadott hálózati feszültségre csatlakoztassa. A csatlakoztatás védőérzékeny nélküli dugaszolóaljzatokra is lehetséges, mivel a készülék felépítése II védettségű osztályú.

A bekapcsolás rövid feszültségességét idézhet elő. A kedvezőtlen hálózati feltételek más gépek működésében is zavart okozhatnak. Kisebb, mint 0,2 Ohm hálózati impedancia esetén nem kell zavarral számolni.

## RENDELTESSZERŰ HASZNÁLTAT

A falhორთმარó géppel hornyokat vághat kábelek és csövek számára minden típusú téglában, két párhuzamosan mozgó gyémánt vágótárcsával.

A készüléket kizárólag az alábbiakban leírtaknak megfelelően szabad használni.

## CE-AZONOSSÁGI NYILATKOZAT

Teljes felelősségünk tudatában kijelentjük, hogy jelen termék megfelel a következő szabványoknak vagy szabványossági dokumentumoknak: EN 60745, EN 55014-1, EN 55014-2, EN 61000-3-2, EN 61000-3-3, EN 61000-3-11, a 98/37/EG, 89/336/EWG irányelvek határozataival egyetértésben.

CE 04

Volker Siegle

Manager Product Development

## ÚTMUTATÁSA MUNKAVÉGZÉSHEZ

Ha a motort túlterheli a gép automatikusan kikapcsol. "Hagyja lehűlni, nyomja meg a túlterhelés (overload) gombot és indítsa újra a gépet. Ha a túlterhelés védelem gyakran kikapcsolja a gépet, akkor csökkentse a nyomást, vagy a vágásmélységet.

A fokozatmentesen állítható vágásmélység állítás előnye az, hogy ha a horonyélességet pontosan állítja be, akkor a csövek stb. precízen illeszkednek a horonyba. Így nincs szükség a csövek szögekkel stb. történő biztosítására a kiesés ellen.

Élesítse az életlen gyémánt vágótárcsát (a nagy szikraképződésről "könnyen észrevehető) úgy, hogy néhány vágást csinál homokkőbe, vagy speciális élesztő kőbe.

A DSU gyémánt vágótárcsa kiváló minőségű, és kitűnő vágás teljesítményt tesz lehetővé minden típusú kőben és betonban. Jeltesítjük, hogy a használt tárcsát ugyanazzal a típussal helyettesítse

## KARBANTARTÁS

A készülék szellőzőnyílását mindig tisztán kell tartani.

Csak Milwaukee tartozékokat és Milwaukee pótalkatrészeket szabad használni. Az olyan elemeket, melyek cseréje nincs ismertetve, cseréltesse ki Milwaukee szervizzel (lásd Garancia/Úgyfélszolgálat címei kiadványt).

Szükség esetén a készülékek robbantott ábráját - a készülék típusa és tízjegyű azonosító száma alapján a területileg illetékes Milwaukee márkaszerviztől vagy közvetlenül a gyártótól (Milwaukee Electric Tool, Max-Eyth-Strasse 10, D-71364 Winnenden, Germany) lehet kérni.

## SZIMBÓLUMOK



Kérjük alaposan olvassa el a tájékoztatót mielőtt a gépet használja.



Munkavégzés közben ajánlatos védőszemüveget viselni.



Karbantartás, javítás, tisztítás, stb. előtt el kell távolítani az áramot a készüléket áramtalanítani kell.



Azokat a tartozékokat, amelyek gyárilag nincsenek a készülékhez mellékelve, külön lehet megrendelni.

## TEHNIČNI PODATKI

Nazivna sprejemna moč.....	1900 W
Število vrtljajev v prostem teku.....	5800 min <sup>-1</sup>
Brusilne plošče $\varnothing$ .....	150 mm
Globina reza.....	0-45 mm
Širina reza.....	17-45 mm
Teža brez omrežnega kabla.....	6,6 kg
Tipični ugotovljeni pospešek na področju dlani/rok.....	3,5 m/s <sup>2</sup>
Tipično A ocenjeni nivo jakosti zvoka:	
Nivo zvočnega tlaka (K=3 dB(A)).....	99 dB (A)
Višina zvočnega tlaka (K=3 dB(A)).....	110 dB (A)
Vrednosti merjenja ugotovljene ustrežno z EN 60 745.	

## SPECIALNI VARNOSTNI NAPOTKI

Upoštevajte varnostne napotke v priloženi brošuri!

**Nosite zaščitno za sluh.** Razvijanje hrupa lahko povzroči izgubo sluha.

**Uporabite dodatne ročaje, ki so dobavljeni skupaj z napravo.** Izguba kontrole lahko povzroči poškodbe.

Vtičnice v zunanem področju morajo biti opremljene z zaščitnimi stikali za okvarni tok. To zahteva instalacijski predpis za vašo električno napravo. Prosimo, da to pri uporabi naše naprave upoštevate.

Pri delu s strojem vedno nosite zaščitna očala. Priporočamo zaščitne rokavice, trdno obuvalo, varno proti drsenju ter predpasnik.

Pred vsemi deli na stroju izvlecite vtičak iz vtičnice.

Stroj priključite na vtičnico samo v izklopljenem stanju.

Vedno pazite, da se priključni kabel ne približa področju delovanja stroja. Kabel vedno vodite za strojem.

Vreteno orodja teče dalje, ko se naprava izklopi. Stroj odložite šele, ko preneha teči.

Ne segajte na področje nevarnosti tekočega stroja.

Uporabljajte samo delovna orodja, katerih dopustno število vrtljajev je najmanj tako visoko kot najvišje število vrtljajev v prostem teku naprave.

Napravo takoj izklopite, če nastopijo znatne vibracije ali če ugotovite drugačne pomanjkljivosti. Preverite stroj, da ugotovite vzrok.

Uporabljajte samo ostre in neoporečne diamantne rezalne plošče, napokane ali zвите diamantne rezalne plošče takoj zamenjajte. Najmanj 30 sekund dolgo izvajajte preizkusni tek brez obremenitve.

Diamantne rezalne plošče vedno uporabljajte in shranjujte v skladu z navedbami proizvajalca.

Upoštevajte dimenzije diamantnih rezalnih plošč. Premer luknje se mora brez rež prilagajati sprejemni prirobnici. Ne uporabljajte nikakršnih reducičnih kovos ali adapterjev.

Napravo smete uporabljati samo za obdelovanje kamna pri suhem rezanju.

Pozor pred skrito položenih električnih vodih, plinskih in vodovodnih ceveh. Delovno področje preverite, npr. z detektorjem za iskanje kovine.

Prah, ki nastaja pri delu, je pogosto zdravju škodljiv in naj ne zaide v telo. Uporabljajte odsesavanje prahu in dodatno nosite primerno masko za zaščito proti prahu. Prah, ki se usede, temeljito očistite, npr. posesajte.

## OMREŽNI PRIKLJUČEK

Priključite samo na enofazni izmenični tok in samo na omrežno napetost, ki je označena na tipski ploščici. Priključitev je možna tudi na vtičnice brez zaščitnega kontakta, ker obstaja nadgradnja zaščitnega razreda.

Postopki priklapljanja povzročijo kratkoročna zmanjšanja napetosti. Pri nedopustnih omrežnih pogojih lahko nastopi oviranje drugih naprav. Pri omrežnih impendancah, ki znašajo manj kot 0,2  $\Omega$ , ni potrebno pričakovati nikakršnih motenj.

## UPORABA V SKLADU Z NAMEDBOSTJO

Rezalnik zidnih zarez reze s pomočjo dveh paralelno tekočih diamantnih rezalnih plošč zarezaje za napeljave in kable (zidne zarezaje) v vse vrste zidov.

Ta naprava se sme uporabiti samo v skladu z namedbostjo uporabiti samo za navede namene.

## CE-IZJAVA O KONFORMNOSTI

Z lastno odgovornostjo izjavljamo, da je ta produkt skladen z naslednjimi normami ali normativnimi dokumenti. EN 60745, EN 55014-1, EN 55014-2, EN 61000-3-2, EN 61000-3-11, v skladu z določili smernic 98/37/EG, 89/336/EWG.

CE 04

Volker Siegle  
Manager Product Development

## NAPOTKI ZA DELO

Pri preobremenitvi motorja se stroj avtomatsko izklopi. Po ohladitvi ponovno pritisnite preobremenitveni gumb in ponovno vklopite stroj. Pri pogostem izklopu zaradi zaščite pred preobremenitvijo zmanjšajte rezalni pritisk ali globino reza.

Brezstopenjska nastavitve širine reza ponuja prednost, da se pri pravilno nastavljeni širini reza cev ali podobno, ki se mora vložiti, lahko natančno vloži v špranjo in je ni potrebno proti izpadanju dodatno zavarovati z žebliki itd.

Tope diamantne rezalne plošče (spoznate jih z močnim letenjem isker med delom) lahko naknadno naostrite s pomočjo več rezov v apnenem peščencu ali s specialnim ostrilnim kamnom.

Dobavljene diamantne rezalne plošče tipa DSU imajo visoko kakovost in omogočajo visoko zmogljivost pri rezanju vseh vrst kamena in betona. V primeru obrabe priporočamo, da naknadno kupite te diamantne rezalne plošče.

## VZDRŽEVANJE

Pazite na to, da so prezračevalne reže stroja vedno čiste.

Uporabljajte samo Milwaukeee pribor in Milwaukeee nadomestne dele. Poskrbite, da sestavne dele, katerih zamenjava ni opisana, zamenjajo v Milwaukeee servisni službi (upoštevajte brošuro Garancija/Naslovi servisnih služb).

Po potrebi se lahko pri vaši servisni službi ali direktno pri Milwaukeee Electric Tool naroči eksplozijska risba naprave ob navedbi tipa stroja in desetmestne številke s tipске ploščice Milwaukeee Electric Tool, Max-Eyth-Straße 10, D-71364 Winnenden, Germany.

## SIMBOLI



Prosimo, da pred uporabo pozornostno preberete to navodilo za uporabo.



Pri delu s strojem vedno nosite zaščitna očala.



Pred vsemi deli na stroju izvlecite vtičak iz vtičnice.



Oprema – ni vsebovana v obsegu dobave, priporočeno dopolnilo iz programa opreme.



## TEHNIČKI PODACI

Snaga nominalnog prijema.....	1900 W
Broj okretaja praznog hoda.....	5800 min <sup>-1</sup>
Brusne ploče-Ø.....	150 mm
Dubina rezanja.....	0-45 mm
Širina rezanja.....	17-45 mm
Težina bez mrežnog kabela.....	6,6 kg
Tipično ocjenjena ubrzanja na području ruke i šake.....	3,5 m/s <sup>2</sup>
Tipičan A-ocjenjen nivo buke:	
nivo pritiska zvuka (K=3dB(A)).....	99 dB (A)
nivo učinka zvuka (K=3dB(A)).....	110 dB (A)

Mjerne vrijednosti utvrđene odgovarajuće EN 60 745.

## SPECIJALNE SIGURNOSNE UPUTE

Poštivati sigurnosne upute iz priložene brošure.

**Nosite zaštitu za sluh.** Djelovanje buke može dovesti do gubitka sluha.

**Koristite dodatne drške koje su isporučene sa aparatom.** Gubitak kontrole može prouzročiti povrede.

Utičnice na vanjskom području moraju biti opremljene zaštitnim prekidačima za pogrešnu struju. To zahtjeva instalacijski propis za električne uređaje. Molimo da ovo poštujuete prilikom upotrebe našeg aparata.

Kod radova sa strojem uvijek nositi zaštitne naočale. Zaštitne rukavice, čvrste i protiv klizanja sigurne cipele kao i pregača se preporučuju.

Prije radova na stroju izvući utikač iz utičnice.

Samo isključeni stroj priključiti na utičnicu.

Priključni kabel uvijek držati udaljenim sa područja djelovanja. Kabel uvijek voditi od stroja prema nazad.

Alatno vreteno radi naknadno, nakon što je aparat bio ugašen. Mašinu položiti tek nakon mirovanja.

Ne sezati u područje opasnosti radećeg stroja.

Primijeniti samo one radne alate, čiji je dozvoljeni broj okretaja najmanje tako visok kao i najveći broj okretaja praznog hoda aparata.

Aparat odmah isključiti, ako dođe do bitnih titranja, ili ako se utvrde drugi uzroci. Provjeriti stroj, kako bi utvrdili uzrok.

Primijeniti samo oštre i bespriekorne dijamantne ploče za prosjecanje. Dijamantne ploče za prosjecanje sa pukotinama odmah promijeniti. Izvesti probni rad u trajanju od najmanje 30 sekundi bez opterećenja.

Dijamantne ploče za prosjecanje primijeniti i čuvati uvijek po podacima proizvođača.

Dimenzije dijamantnih ploča za prosjecanje poštivati. Promjer rupe mora odgovarati prijemnoj priborici bez zazora. Ne upotrebljavati redukcijske umetke ili adapter.

Aparat se smije upotrijebiti samo za obradu kamena u suhom rezanju.

Oprez od prekrivno ležećih električnih vodova i plinskih i vodovodnih cijevi. Provjeriti radno područje, npr. sa jednim aparatom za lociranje metala.

Prašina koja nastaje kod rada je često štetna po zdravlje i ne bi smjela dospjeti u tijelo. Primijeniti usisavanje prašine i dodatno nositi prikladnu zaštitnu masku protiv prašine. Slegu prašinu temeljito odstraniti, npr. usisati.

## PRIKLJUČAK NA MREŽU

Priključiti samo na jednofaznu naizmjeničnu struju i samo na napon struje, naveden na pločici snage. Priključak je moguć i na utičnice bez zaštitnog kontakta, jer postoji dogradnja zaštitne klase II.

Postupke uključivanja proizvode kratkotrajne padove napona. Kod nepovoljnih uvjeta mreže može doći do nepovoljnih djelovanja drugih aparata. Kod impedancija mreže manje od 0,2 ohma se ne očekuju nikakve smetnje.

## PROPIŠNA UPOTREBA

Žljebno glodalo za zidove gloda sa dvije paralelno postavljene dijamantne ploče za prosjecanje proreze za vodove i kablove (žljebove u zidovima) u svakoj vrsti zidina.

Ovaj aparat se smije upotrijebiti samo u određene svrhe kao što je navedeno.

## CE-IZJAVA KONFORMNOSTI

Izjavljujemo na osobnu odgovornost, da se ovaj proizvod slaže sa sljedećim normama ili normativnim dokumentima, EN 60745, EN 55014-1, EN 55014-2, EN 61000-3-2, EN 61000-3-11, po odredbama smjernica 98/37/EG, 89/336/EWG.

CE 04

Volker Siegle  
Manager Product Development

## RADNE UPUTE

Kod preopterećenja motora se stroj automatski isključuje. Nakon hlađenja ponovno pritisnuti gumb za preopterećenje i stroj opet uključiti. Kod čestog isključivanja od strane zaštitne od preopterećenja, reducirati tlak rezanja ili dubinu rezanja.

Kontinuirano premještanje širine rezanja ima prednost, da se kod točno podešene širine reza cijevi koje se polažu ili slično, mogu točno položiti u prorez i ne trebaju se dodatno čavlima itd. osigurati protiv ispadanja.

Tupe dijamantne ploče za prosjecanje (prepozna se kroz jako iskre koje za vrijeme rada) nabrusiti višekratnim rezanjem kroz silikatnu opeku ili jednim specijalnim kamenom za brušenje.

Suisporučene dijamantne ploče za prosjecanje tipa DSU su kvalitetno velike vrijednosti i omogućavaju visoki učinak rezanja svih vrsta kamena i betona. Kod habanja preporučujemo da opet kupite ove dijamantne ploče za prosjecanje.

## ODRŽAVANJE

Proreze za prozračivanje stroja uvijek držati čistima.

Primijeniti samo Milwaukee opremu i Milwaukee rezervne dijelove. Sastavne dijelove, čija zamjena nije opisana, dati zamijeniti kod jedne od Milwaukee servisnih službi (poštivati prošuru Garancija/ Adrese servisa).

Po potrebi se može zatražiti crtež eksplozije aparata uz davanje podataka o tipu stroja i desetoznamenkastog broja na pločici snage kod Vaše servisne službe ili direktno kod Milwaukee Electric Tool, Max-Eyth-Straße 10, D-71364 Winnenden, Germany.

## SIMBOLI



Molimo da pažljivo pročitate uputu o upotrebi prije puštanja u rad.



Kod radova na stroju uvijek nositi zaštitne naočale.



Prije svih radova na stroju utikač izvući iz utičnice.



Oprema - u opsegu isporuke nije sadržana, preporučena dopuna iz promograma opreme.

## TEHNISKIE DATI

Nominālā atdotā jauda .....	1900 W
Apgriezieni tukšgaitā .....	5800 min <sup>-1</sup>
Slīpdisks ar diametru .....	150 mm
griezuma dziļums .....	0-45 mm
Griezuma platums .....	17-45 mm
Svars bez tīkla kabeļa .....	6,6 kg
Tipiski novērtēts plauksts un rokas paātrinājums .....	3,5 m/s <sup>2</sup>
Tipiskais pēc A vērtētais trokšņa līmenis .....	
trokšņa spiediena līmenis (K = 3 dB(A)) .....	99 dB (A)
trokšņa jaudas līmenis (K = 3 dB(A)) .....	110 dB (A)
Vērtības, kas noteiktas saskaņā ar EN 60 745. ....	

## SPECIĀLIE DROŠĪBAS NOTEIKUMI

Lūdzu, ievērot drošības noteikumus, kas ietverti pievienotajā brošūrā

**Nēsājiet ausu aizsargus.** Trokšņa iedarbības rezultātā var rasties dzirdes traucējumi.

**Lietojiet instrumentam pievienotos papildus rokturus.** Zaudējot kontroli, var gūt ievainojumus.

Kontaktilgzdām, kas atrodas ārpus telpām jābūt aprīkotām ar automātiskiem drošinātājslēdzīem, kas nostrādā, ja strāvas plūsmā radušies bojājumi. To pieprasa jūsu elektroiekārtas instalācijas noteikumi. Lūdzu, to ņemt vērā, izmantojot mūsu instrumentus.

Strādājot ar mašīnu, vienmēr jānēsā aizsargbrilles. Tiek ieteikts nēsāt arī aizsargcimdus, slēgtus, neslīdošus apavus un priekšautu.

Pirms jebkādiem darbiem, kas attiecas uz mašīnas apkopi, mašīnu noteikti vajag atvienot no kontaktilgzdās.

Mašīnu pievienot kontaktilgzdai tikai izslēgtā stāvoklī.

Pievienojuma kabeli vienmēr turēt atstatu no mašīnas darbības lauka. Kabelim vienmēr jāatrodas aiz mašīnas.

Darba vārpsta kādu brīdi turpina griezties arī pēc instrumenta izslēgšanas. Tādēļ mašīnu ieteicams nolikt tikai tad, kad tā pilnībā beigusī darboties.

Neilikt rokas mašīnas darbības laukā.

Drīkst izmantot tikai tos instrumentus, kuru pieļaujamais tukšgaitas apgriezienu skaits ir tikpat augsts cik maks. apgriezienu skaits mašīnai.

Ja parādās stipras svārstības vai citi defekti, mašīnu vajag nekavējoties izslēgt. Mašīnu vajag nekavējoties pārbaudīt, lai noteiktu traucējumu cēloņus.

Drīkst izmantot tikai asas dimanta ripas bez defektiem; saplaisājušas un saliekta dimanta ripas ir nekavējoties jānomaina. Mašīna noteikti jāieieidarbina pārbaudes nolūkā bez slodzes vismaz uz 30 sekundēm.

Dimanta ripas vienmēr lietot un uzglabāt saskaņā ar ražotāja ieteikumiem.

Vajag ņemt vērā dimanta ripu izmērus. Iekšējām diametram precīzi jāatbilst ass izmēram. Nedrīkst izmantot pamazinājumus un adapterus.

Instrumentu drīkst izmantot tikai akmeņiem apstrādei bez ūdens.

Vajag uzmanīties, lai nesabojātu sienā esošos elektrības vadus, gāzes un ūdens caurules. Vajag pārbaudīt darba vietu, piemēram, ar metāla noteikšanas ierīci.

Putekļi, kas rodas strādājot, bieži ir kaitīgi veselībai, un tiem nevajadzētu nokļūt ķermenī. Vajag izmantot putekļusūcēju un bez tam nēsāt masku, kas pasargā no putekļiem. Nosēdušos putekļus vajag aizvākt, piem. nosūknēt.

## TĪKLA PIESLĒGUMS

Pieslēgt tikai vienfāzes maistrāvas tīklam un tikai spriegumam, kas norādīts uz jaudas paneļa. Pieslēgums iespējams arī kontaktilgzdām bez aizsargkontaktiem, jo runa ir par uzbūvi, kas atbilst II. aizsargklasei.

Ieslēgšanas process izraisa īslaicīgu sprieguma pazemināšanos. Pie nelabvēlīgiem tīkla nosacījumiem var tikt ietekmēti arī citi instrumenti. Pie tīkla atkarības zem 0,2 Ohm nevajadzētu būt traucējumiem.

## NOTEIKUMIEM ATBILDOŠS IZMANTOJUMS

Gropju frēze frēzē ar divām paralēlām dimanta ripām gropes vadiem un kabeļiem (gropes mūrī) visa veida mūra sienās.

Šo instrumentu drīkst izmantot tikai saskaņā ar minētajiem lietošanas noteikumiem.

## ATBILSTĪBA CE NORMĀM

Ar šo apliecinājumu, ka esam atbildīgi par to, lai šis produkts atbilstu sekojošām normām vai normatīvajiem dokumentiem: EN 60745, EN 55014-1, EN 55014-2, EN 61000-3-2, EN 61000-3-11, saskaņā ar direktīvu 98/37/EG, 89/336/EGV noteikumiem.

# CE 04

Volker Siegle

Manager Product Development

## DARBA NORĀDES

Pie motora pārslodzes, mašīna automātiski atslēdzas. Pēc atdzīšanas pārslodzes pogu vajag iespiest atkal atpakaļ un mašīnu vēlreiz iedarbināt. Ja mašīna pārāk bieži atslēdzas pārslodzes dēļ, vajag samazināt griešanas spiedienu vai dziļumu.

Bezpakāpju griešanas platuma regulēšana dod to priekšrocību, ka, ja griešanas platums ir pareizi noregulēts, tad apstrādājamās caurules u.c. detaļas var tikt precīzi ievietotas atverē un tās nav nepieciešams nodrošināt pret izkrišanu ar naglām u.c.

Notrūnātas dimanta ripas (var atpažīt pēc stipras dzirksteļošanas darba laikā) var uzasināt, vairākkārt iezāgējot kaļķsmilšakmeni vai arī ar speciālu asināmā akmeņ palīdzību.

Komplektā ietvertās DSU tipa dimanta ripas ir kvalitatīvi ļoti augstvērtīgas un dod iespēju veikt augstu griezumu jaudu visa vieda akmeņi un betonā. Pie to nolietošanās ieteicams nopirkt jaunus dimanta ripas.

## APKOPE

Vajag vienmēr uzmanīties, lai būtu tīras dzesēšanas atveres.

Izmantojiet tikai firmu Milwaukee piederumu un firmas Milwaukee rezerves daļas. Lieciet nomainīt detaļas, kuru nomaīņa nav aprakstīta, kādā no firmu Milwaukee klientu apkalpošanas servisiem. (Skat. brošūru "Garantija/klientu apkalpošanas serviss".)

Ja nepieciešams, klientu apkalpošanas servīšā vai tieši pie firmas Milwaukee Electric Tool, Max-Eyth-Straße 10, D-71364 Winnenden, Germany, var pieprasīt instrumenta eksplozijas zīmējumu, šim nolūkam jāuzrāda mašīnas tips un desmitvietīgais numurs, kas norādīts uz jaudas paneļa.

## SIMBOLI



Pirms sākt lietot instrumentu, lūdzu, izlasiet lietošanas pamācību.



Strādājot ar mašīnu, vienmēr jānēsā aizsargbrilles.



Pirms veicat jebkādas darbības attiecībā uz mašīnas apkopi, atvienojiet kontaktdakšu no kontaktilgzdās.



Piederumi - standartaprīkojumā neietvertas, bet ieteicams papildus komplektācijas detaļas no piederumu programmas.

## TECHINIAI DUOMENYS

Vardinė imamoji galia .....	1900 W
Sūkių skaičius laisva eiga .....	5800 min <sup>-1</sup>
šlifavimo diskų Ø .....	150 mm
Pjūvio gylis .....	0-45 mm
Pjūvio plotis .....	17-45 mm
Svoris be maitinimo laido .....	6,6 kg
Būdingas įvertintas plaštakos – rankos pagreitis .....	3,5 m/s <sup>2</sup>
Būdingas garso lygis, koreguotas pagal A dažnio charakteristiką:	
Garso slėgio lygis (K=3 dB(A)) .....	99 dB (A)
Garso galios lygis (K=3 dB(A)) .....	110 dB (A)
Vertės matuotos pagal EN 60 745.	

## YPATINGOS SAUGUMO NUORODOS

Laikykites pridedamoje brošiūroje pateiktų saugumo nuorodų!

**Nešiokite klausomas apsaugos priemones.** Triukšmo poveikyje galima netekti klausos.

**Naudokite į prietaiso komplektaciją įeinančias papildomas rankenas.** Nesuvaldžius prietaiso galima susižeisti.

Lauke esantys el. lizdai turi būti su gedimo srovės išjungikliais. Tai nurodyta Jūsų elektros įrenginio instaliacijos taisyklėse. Atsižvelkite į tai, naudodami prietaisą.

Dirbdami su įrenginiu visada nešiokite apsauginius akinius. Rekomenduotina nešioti apsaugines pirštines, tvirtus batus neslidžiu padu bei prijuostę.

Prieš atlikdami bet kokius įrenginyje, ištraukite iš lizdo kištuką.

Kištuką į lizdą įstatykite, tik kai įrenginys išjungtas.

Maitinimo kabelis turi nebūti įrenginio poveikio srityje. Kabelį visada nuveskite iš galinės įrenginio pusės.

Prietaisą išjungus, įrankių suktyis sukasi iš inercijos. Įrenginį padėkite, tik jam visiškai sustojus.

Nekiškite rankų į veikiančio įrenginio pavojaus zoną.

Naudokite tik tokius darbo įrankius, kurių leidžiamas sūkių skaičius ne mažesnis už didžiausią prietaiso sūkių skaičių laisva eiga.

Prietaisą tuoj pat išjunkite, jei atsiranda stiprus virpesiai arba kiti trūkumai. Patikrinkite įrenginį ir nustatykite priežastį.

Naudokite tik aštirus ir nepriekaištingus deimantinius abrazyvinius pjovimo diskus, įtrūkusius arba sulenktus deimantinius abrazyvinius diskus tuoj pat pakeiskite. Patikrinkite, ne mažiau kaip 30 sek. leisdami veikti be apkrovos.

Deimantinius abrazyvinius pjovimo diskus visada naudokite ir laikykite pagal gamintojo nurodymus.

Atkreipkite dėmesį į deimantinių abrazyvinių pjovimo diskų matmenis. Kiaurymės skersmuo turi tiksliai atitikti uždėjimo jungę. Nenaudokite redukcinių detalių ar adapterių.

Prietaisą galima naudoti tik sausam uolienų pjovimui.

Saugokitės nematomų elektrinių laidų, dujų ir vandens vamzdžių. Patikrinkite darbo sritį, pvz. su metalo lieškikiu.

Darbo metu kylančios dulkės dažnai kenkia sveikatai, todėl turėtų nepatekti į organizmą. Naudokite dulkių nusiurbimą, papildomai nešiokite tinkamą apsaugos nuo dulkių kaukę. Kruopščiai pašalinkite, pvz. nusiurbkite, nusėdusias dulkes.

## ELEKTROS TINKLO JUNGTIS

Jungti tik prie vienfazės kintamos elektros srovės ir tik į specifikacijų lentelėje nurodytos įtampos elektros tinklą. Konstrukcijos saugos klasė II, todėl galima jungti ir į lizdus be apsauginio kontakto.

Įjungimo momentu trumpam nukrenta įtampa. Esant nepalankiai elektros tinklo būklei, gali sutrikti kitų prietaisų veikimas. Kai pilnutinė elektros tinklo varža mažesnė nei 0,2 omo, trukdžiai netikėtini.

## NAUDOJIMAS PAGAL PASKIRTĮ

Mūro prapjovų freza dviem lygiagrečiais deimantiniais abrazyviniais diskais bet kokiame mūre pjauna laidų ir kabelių kanalus (sienos griovelius).

Šį prietaisą leidžiama naudoti tik pagal nurodytą paskirtį.

## CE ATITIKTIES PAREIŠKIMAS

Mes atsakingai pareiškiame, kad šis gaminys atitinka tokias normas arba normatyvinius dokumentus: EN 60745, EN 55014-1, EN 55014-2, EN 61000-3-2, EN 61000-3-11, pagal direktyvų 98/37/EB, 89/336/EEB reikalavimus.

CE 04

Volker Siegle

Manager Product Development

## NUORODOS DARBUI

Perkrovus variklį, įrenginys automatiškai išsijungia. Jam atvėsus, vėl įspauskite perkrovos išjungiklį ir įjunkite įrenginį. Jei išjungimai dėl perkrovos dažni, sumažinkite pjovimo spaudimą arba pjūvio gylį.

Bepakopis pjūvio pločio nustatymas patogus tuo, kad, teisingai nustatčius pjūvio plotį, į prapjovą dedami vamzdžiai ir pan. tinka labai tiksliai ir jų nereikia papildomai fiksuoti vinimis ir t.t., kad jie neiškristų.

Atšipusius deimantinius abrazyvinius diskus (atpažįstama iš stiprus kibirkščiavimo darbo metu) galima pagalasti daug kartų pjaunant silikatines plytas arba specialiu galūstuvu.

Kartu tiekiami deimantiniai DSU tipo abrazyviniai diskai yra labai kokybiški. Tai įgalina lengvai pjauti įvairias betono ir uolienos rūšis. Jiems susidėvėjus, mes rekomenduojame įsigyti vėl tokius pačius.

## TECHINIS APARNAVIMAS

Įrenginio vėdinimo angos visada turi būti švarios.

Naudokite tik „Milwaukee“ priedus ir „Milwaukee“ atsargines dalis. Dalis, kurių keitimas neaprašytas, leidžiama keisti tik „Milwaukee“ klientų aptarnavimo skyriams (žr. garantiją/klientų aptarnavimo skyrių adresus brošiūroje).

Jei reikia, nurodant įrenginio tipą bei specifikacijų lentelėje esantį dešimtženklį numerį, iš klientų aptarnavimo skyriaus arba tiesiai iš Milwaukee Electric Tool, Max-Eyth-Straße 10, D-71364 Winnenden, Germany, galima užsisakyti prietaiso surinkimo brėžinius.

## SIMBOLIAI



Prieš pradėdami dirbti su prietaisu, atidžiai perskaitykite jo naudojimo instrukciją.



Dirbdami su įrenginiu visada nešiokite apsauginius akinius.



Prieš atlikdami bet kokius darbus įrenginyje, ištraukite kištuką iš lizdo.



Priedas – neįeina į tiekimo komplektaciją, rekomenduojamas papildymas iš priedų asortimento.

## TEHNILISED ANDMED

Nimitarbimine .....	1900 W
Pöörlemiskiirus tüühjoosul .....	5800 min <sup>-1</sup>
Lihvketta ø .....	150 mm
Lõikesügavus .....	0-45 mm
Lõike laius .....	17-45 mm
Kaal ilma võrgujuhtmata .....	6,6 kg
Tüüpiiselt hinnatud kiirendus käelaba ja käsivarre piirkonnas .....	3,5 m/s <sup>2</sup>
Tüüpiiselt hinnatud helitasemed:	
Helirohutase (K = 3 dB(A)) .....	99 dB (A)
Helivõimsuse tase (K = 3 dB(A)) .....	110 dB (A)

Mõõteväärtused on kindlaks tehtud vastavalt normile EN 60 745.

## SPETSIAALSED TURVAJUHISED

Pidage kinni juuresoleva brošüüri turvajuhistest!

**Kandke kaitseks kõrvaklappe.** Müra mõju võib kutsuda esile kuulmise kaotuse.

**Kasutage seadmega koos tarnitud lisakäepidemeid.** Kontrolli kaotamine võib põhjustada vigastusi.

Välitingimustes asuvad pistikupesad peavad olema varustatud rikke voolukaitselülititega. Seda nõutakse Teie elektriseadme installeerimiseeskirjas. Palun pidage sellest meie seadme kasutamisel kinni.

Masinaga töötades kandke alati kaitseprille. Soovitavad on kaitsekindad, tugevad ja libisemiskindlad jalanõud ning põll.

Enne kõiki töid masina kallal tõmmake pistik pistikupesast välja.

Masin peab pistikupesast ühendamisest olema alati väljalülitatud seisundis.

Hoidke ühendusjuhe alati masina tööpiirkonnast eemal. Vedage juhe alati masinast tahapoole.

Pärast seadme väljalülitamist jookseb tööriista spindel edasi. Pange masin alles pärast seiskumist käest ära.

Ärge pange kätt töötava masina ohupiirkonda.

Kasutage ainult tööriista, mille lubatav pöörlemiskiirus on vähemalt sama suur kui seadme suurim pöörlemiskiirus tüühjoosul.

Lülitage seade välja kohe, kui tekib märgatav vibratsioon või märkate muid puudusi. Kontrollige masin üle, et põhjus kindlaks teha.

Kasutage ainult teravaid ja laimatuud teemantlõikeketaid, rebenenud või kõverad teemantlõikeketad vahetage kohe välja. Tehke vähemalt 30-sekundiline koormuseta katsekäivitus.

Kasutage ja säilitage teemantlõikeketaid alati vastavalt valmistaja juhistele.

Pidage silmas teemantlõikeketaste mõõtmeid. Augu läbimõõt peab ilma lõtkuta sobima kinnitusäärikuga. Ärge kasutage siirdetükke ega adaptereid.

Seadet tohib kasutada ainult kuivlõikamisega kivimitöötuseks.

Ettevaatust varjus olevate elektrijuhtmata, gaasi- ja veetorudega. Kontrollige tööpiirkond üle, näiteks metalliotsijaga.

Töötamisel tekkinud tolm on sageli tervistkahjustav ning ei tohiks organismi sattuda. Kasutage tolmu äraimemist ning kandke täiendavalt sobivat tolmukaitsemaski. Kogunenud tolm eemaldage põhjalikult, nt imemisega.

## VÕRKU ÜHENDAMINE

Ühendage ainult ühefaasilise vahelduvvooluga ning ainult andmesilidil toodud võrgupingega. Ühendada on võimalik ka kaitsekontaktita pistikupesadesse, kuna nende konstruktsioon vastab kaitseklassile II.

Sisselülitusprotsessid tekitavad lühiajalisi pingelange. Ebasoodsate võrgutingimuste korral võib see mõjuda ka teistele seadmetele. Väiksemate võrgu näivtaktistuste puhul kui 0,2 oomi pole häireid oodata.

## KASUTAMINE VASTAVALT OTSTARBELE

Müürisoonte freesiga freesitakse kahe paralleelselt jooksva teemantlõikeketaga iga liiki müüritistes juhtmata- ja kaablipilusid (müürisooni).

Antud seadet tohib kasutada ainult vastavalt äranäidatud otstarbele.

## EÜ VASTAVUSAVALDUS

Me deklareerime ainuvastutajatena, et antud toode on kooskõlas järgmistele normide või normdokumentidega: EN 60745, EN 55014-1, EN 55014-2, EN 61000-3-2, EN 61000-3-11, vastavalt direktiivide 98/37/EÜ, 89/336/EMÜ sätetele.

CE 04

  
Volker Siegle

Manager Product Development

## TÖÖJUHISED

Mootori ülekoormuse puhul lülitub masin automaatselt välja. Pärast jahtumist vajutage ülekoormuse nupp uuesti sisse ja lülitage masin sisse. Sagedaste ülekoormuskaitse poolt põhjustatud väljalülituste puhul vähendage lõikesügavust või lõikesügavust.

Lõikelaiuse astmeteta reguleerimisel on see eelne, et õigesti seadistatud lõikelaiuse puhul saab sissepandavaid torusid vms asetada täpselt soonde ning neid ei pea täiendavalt naeltega vms väljakukkumise vastu kindlustama.

Teritage nürisid teemantlõikeketaid (äratuntav rohkete sädemete järgi töötamise ajal), tehes mitu lõiget silikaatkivisse või spetsiaalsesse terituskivisse.

Tarnega kaasas olevad DSU tüüpi teemantlõikeketad on väga kõrge kvaliteediga ning võimaldavad suurt lõikejõudlust iga liiki kivimite ja betooni puhul. Soovitame kulumise korral samu teemantlõikeketaid taas juurde osta.

## HOOLDUS

Hoidke masina õhutuspidul alati puhtad.

Kasutage ainult Milwaukee tarvikuid ja Milwaukee tagavaraosi. Detailid, mille väljavahetamist pole kirjeldatud, laske välja vahetada Milwaukee klienditeeninduspunkti (vaadake brošüüri garantii / klienditeeninduste aadressid).

Vajaduse korral võite tellida seadme läbilõikejoonise, näidates ära masina tüübi ja andmesilidil oleva kümnekoalise numbriga. Selleks pöörduge klienditeeninduspunkti või otsige: Milwaukee Electric Tool, Max-Eyth-Straße 10, D-71364 Winnenden, Germany.

## SÜMBOLID



Palun lugege enne käiklaskmist kasutusjuhend hoolikalt läbi.



Masinaga töötades kandke alati kaitseprille.



Enne kõiki töid masina kallal tõmmake pistik pistikupesast välja.



Tarvikud - ei kuulu tarne komplekti, soovitatav täiendus on saadaval tarvikute programmis.

## ТЕХНИЧЕСКИЕ ДАННЫЕ

Номинальная выходная мощность (Ватт) .....	1900 W
Число оборотов без нагрузки (об/мин) .....	5800 min <sup>-1</sup>
Диаметр шлифовального диска .....	150 mm
.....	0-45 mm
Ширина штробы .....	17-45 mm
Вес без кабеля .....	6,6 kg
Обычное повышенное ускорение составляет .....	3,5 m/s <sup>2</sup>
Обычные уровни низкочастотного шума инструмента составляют:	
Уровень звукового давления (K = 3 dB(A)) .....	99 dB (A)
Уровень звуковой мощности (K = 3 dB(A)) .....	110 dB (A)
Значения замерялись в соответствии со стандартом EN 60 745.	

## РЕКОМЕНДАЦИИ ПО ТЕХНИКЕ БЕЗОПАСНОСТИ

Пожалуйста, соблюдайте правила безопасности, изложенные в прилагаемой брошюре!

**Используйте наушники!** Воздействие шума может привести к потере слуха.

**Используйте вспомогательные рукоятки, поставляемые вместе с инструментом.** Потеря контроля может стать причиной травмы.

Электроприборы, используемые во многих различных местах, в том числе на открытом воздухе, должны подключаться через устройство, предотвращающее резкое повышение напряжения.

При работе с инструментом всегда надевайте защитные очки. Рекомендуется надевать перчатки, прочные нескользящие ботинки и фарфук.

Перед выполнением каких-либо работ по обслуживанию инструмента всегда вынимайте вилку из розетки.

Вставляйте вилку в розетку только при выключенном инструменте.

Держите силовой провод вне рабочей зоны инструмента. Всегда прокладывайте кабель за спиной.

После выключения машина останавливается не сразу. Не касайтесь опасной пещей зоны б момент работы.

Никогда не касайтесь опасной режущей зоны в момент работы.

Аксессуары должны иметь ограничение до 10,000 оборотов в минуту.

Немедленно выключайте машину если почувствовали ошутимую вибрацию или при других неисправностях. Проверьте инструмент чтобы обнаружить пиричину неисправности.

Используйте только острые, находящиеся в безупречном состоянии алмазные диски. Погнутые или имеющие трещины диски следует немедленно заменить. Проводите проверку работоспособности без нагрузки в течении как минимум 30 секунд.

Используйте и храните алмазные диски согласно инструкций производителя.

Будьте внимательны при определении размера диска. Диаметр центрального отверстия должен быть выбран таким, чтобы диск фиксировался на фланце без малейшего люфта. Не используйте подкладки или переходники.

Инструмент предназначен только для резки по сухому камню.

Будьте внимательны к спрятанным электрическим линиям, газовым и водяным трубам. Проверяйте площадь вашей деятельности (например с помощью детектора металла).

Пыль, образующаяся при работе с данным инструментом, может быть вредна для здоровья и попасть на тело. Пользуйтесь системой пылеудаления и надевайте подходящую защитную маску. Тщательно убирайте скапливающуюся пыль (напр. пылесосом).

## ПОДКЛЮЧЕНИЕ К ЭЛЕКТРОСЕТИ

Подсоединять только к однофазной сети переменного тока с напряжением, соответствующим, указанному на инструменте. Электроинструмент имеет второй класс защиты, что позволяет подключать его к розеткам электропитания без заземляющего вывода.

Могут случаться кратковременные перепады напряжения. При неблагоприятных условиях электроснабжения может быть повреждено другое оборудование. Если сопротивление электросети менее 2 Ом, то могут возникать перепады напряжения.

## ИСПОЛЬЗОВАНИЕ

Штроборез используется для нарезки штроб для кабеля и труб в любых видах кирпичной кладки. Имеет два режущих алмазных диска, вращающихся параллельно друг другу.

Не пользуйтесь данным инструментом способом, отличным от указанного для нормального применения.

## ДЕКЛАРАЦИЯ О СООТВЕТСТВИИ СТАНДАРТАМ ЕС

Мы заявляем что этот продукт соответствует следующим стандартам: EN 60745, EN 55014-1, EN 55014-2, EN 61000-3-2, EN 61000-3-3, EN 61000-3-11, в соответствии с правилами 98/37/EC, 89/336/EEC

CE 04

Volker Siegle  
Manager Product Development

## СОВЕТЫ ПО ЭКСПЛУАТАЦИИ

При автоматическом отключении инструмента по перегрузке дайте ему охладиться, затем нажмите кнопку разблокировки и включите инструмент повторно. При частом сбравытияии защиты по перегрузке, попробуйте работать с меньшим давлением на инструмент или установите меньшую глубину штробления.

Безупречное регулирование ширины штробы дает возможность (при правильном выборе ширины) монтировать трубы и т. д. с точностью, позволяющей отказаться от дополнительного их крепления в штробе.

Затачивать затупленную алмазную режущую кромку диска (диагностируется по появлению искр в процессе работы) следует проделав несколько надрезов в известковом песчанике или специальном затачивающем камне.

Высококачественные алмазные диски типа DSU имеют прекрасные режущие характеристики применительно ко всем типам камня и бетона. Мы рекомендуем заменять изношенные диски на тип DSU.

## ОБСЛУЖИВАНИЕ

Всегда держите охлаждающие отверстия чистыми.

Пользуйтесь аксессуарами и запасными частями Milwaukee. В случае возникновения необходимости в замене, которая не была описана, обращайтесь в один из сервисных центров по обслуживанию электроинструментов Milwaukee (см. список сервисных организаций).

При необходимости может быть заказан чертеж инструмента с трехмерным изображением деталей. Пожалуйста, укажите десятизначный номер и тип инструмента и закажите чертеж у Ваших местных агентов или непосредственно у Milwaukee Electric Tool, Max-Eyth-Str. 10, D-71364 Winnenden, Germany.

## СИМВОЛЫ



Пожалуйста, внимательно прочтите инструкцию по использованию перед началом любых операций с инструментом.



При работе с инструментом всегда надевайте защитные очки.



Перед выполнением каких-либо работ по обслуживанию инструмента всегда вынимайте вилку из розетки.



Дополнитель - В стандартную комплектацию не входит, поставляется в качестве дополнительной принадлежности.

## ТЕХНИЧЕСКИ ДАННИ

Номинална консумирана мощност.....	1900 W
Обороти на празен ход.....	5800 min <sup>-1</sup>
Ø на абразивните дискове.....	150 mm
Дълбочина на рязане:.....	0-45 mm
Ширина на рязане.....	17-45 mm
Тегло без мрежов кабел.....	6,6 kg
Оценка за нормалното ускорение в областта на ръката.....	3,5 m/s <sup>2</sup>
Типични нива на звука в	
Ниво на звукова мощност (K = 3 dB(A)).....	99 dB (A)
Ниво на звукова мощност (K = 3 dB(A)).....	110 dB (A)

Измерените стойности са получени съобразно EN 60 745.

## СПЕЦИАЛНИ УКАЗАНИЯ ЗА БЕЗОПАСНОСТ

Спазвайте указанията за безопасност от приложената брошура!

**Носете средство за защита на слуха.** Въздействието на шума може да предизвика загуба на слуха.

**Използвайте доставените с уреда допълнителни ръкохватки.** Загубата на контрол може да доведе до наранявания.

Контактите във външните участъци трябва да бъдат оборудвани със защитни прекъсвачи за утечен ток. Това изисква предписанието да се инсталиране за електрическата инсталация. Моля спазвайте това при използване на Вашия уред.

При работа с машината винаги носете предпазни очила. Препоръчват се също така предпазни ръкавици, здрави и нехлъзгащи се обувки, както и престилка.

Преди каквито и да е работи по машината извадете щепсела от контакта.

Свързвайте машината към контакта само в изключено положение.

Свързвайки кабел винаги да се държи извън работния обсег на машината. Кабелът да се отвежда от машината винаги назад.

Шпindelът на инструмента продължава да се върти, след като уредът е бил изключен. Оставете машината чак когато е спряла напълно.

Не бъркайте в зоната на опасност на работещата машина.

Да се използват само работни инструменти, чието допустима честота на въртене е най-малкото толкова голяма, колкото максималната честота на въртене на машината при празен ход.

Веднага изключете машината, ако се появят значителни вибрации или бъдат установени други нередности. Проверете машината за да установите причината.

Използвайте само остри и безупречни диамантени отрезни дискове. Напукани или изкривени диамантени дискове да се сменят веднага. Правете най-малко 30 секунди пробно пускане без товар.

Диамантените отрезни дискове винаги да се използват и съхраняват съобразно предписанията на производителя.

Вземайте предвид размерите на диамантените отрезни дискове. Диаметърът на отвора трябва да пасва без хлябина към приемния фланец. Да не се използват намалители или адаптори.

Уредът може да се използва само за сухо рязане на камък.

Внимавайте за скрито прокарани електрически проводници, газо- и водопроводи. Проверете работния участък, например с металотърсач.

При работа на открито или когато в машината могат да попаднат влага или прах, се препоръчва уредът да се свързва чрез защитен прекъсвач за утечен ток с максимално 30 mA ток на задействане.

## СВЪРЗВАНЕ КЪМ МРЕЖАТА

Да се свързва само към еднофазен променлив ток и само към мрежово напрежение, посочено върху заводската табелка. Възможно е и свързване към контакт, който не е от тип "шучо", по-неже конструкцията е от защитен клас II.

Процесите на включване причиняват кратки снижения на напрежението. При неизгодни условия в мрежата могат да възникнат смущения в други уреди. При импеданси на мрежата, по-малки от 0,2 ома, не трябва да се очакват смущения.

## ИЗПОЛЗВАНЕ ПО ПРЕДНАЗНАЧЕНИЕ

Фрезата за изкопаване на канали фрезова с два въртящи се успоредно диамантени диска прорези за проводници и кабели (канали) във всякакви видове стени.

Този уред може да се използва по предназначение само както е посочено.

## СЕ - ДЕКЛАРАЦИЯ ЗА СЪОТВЕТСТВИЕ

Декларираме на собствена отговорност, че този продукт съответства на следните стандарти или нормативни документи: EN 60745, EN 55014-1, EN 55014-2, EN 61000-3-2, EN 61000-3-11, съобразно предписанията на директивите 98/37/EO, 89/336/ЕИО.

CE 04

Volker Siegle

Manager Product Development

## УКАЗАНИЯ ЗА РАБОТАТА

При претоварване на двигателя машината автоматично се изключва. След охлаждане веднага натиснете навътре бутон за претоварване и включете отново машината. При често изключване от защитата срещу претоварване намалете натиска при рязане или дълбочината на рязане.

Безстепенното регулиране на ширината на срязя предлага това преимущество, че при правилно настроена ширина на срязя тръбите или др. подоб., които трябва да се сложат, могат да се поставят съвсем точно в прореза и не трябва допълнително да се осигуряват срещу изпадане с пирони и пр.

Затъпените диамантени отрезни дискове (това личи по силното искрене по време на работа) да се заточат отново с неколкотократно връзване в силикатна тухла или в специален шмиргел.

Доставените с машината диамантени отрезни дискове от тип DSU са много висококачествени и дават възможност за много голяма производителност на рязане във всички видове камък и бетон. При износване на тези диамантени дискове препоръчваме да се закупят нови.

## ПОДДРЪЖКА

Вентилационните шлицы на машината да се поддържат винаги чисти.

Да се използва само аксесоари на Milwaukee и резервни части на Milwaukee. Елементи, чиата подмяна не е описана, да се дадат за подмяна в сервис на Milwaukee (вижте брошурата "Гаранция и адреси на сервиси").

При необходимост можете да поискате за уреда от Вашия сервис или директно от Milwaukee Electric Tool, Max-Eyth-Straße 10, D-71364 Winnenden, Germany, чертеж за в случай на експлозия, като посочите типа на машината и десетцифрения номер върху заводската табелка.

## СИМВОЛИ



Преди пускане на уреда в действие моля прочетете внимателно инструкцията за използване.



При работа с машината винаги носете предпазни очила.



Преди всякакви работи по машината извадете щепсела от контакта.



Аксесоари - Не се съдържат в обема на доставката, препоръчват допълнение от програмата за аксесоари.

## 技术数据

输入功率.....	1900 W
无负载转速.....	5800 min <sup>-1</sup>
磨片直径.....	150 mm
切深.....	0-45 mm
切割宽度.....	17-45 mm
不含电缆重量.....	6.6 kg
在手掌-手臂范围的标准加速度值.....	3.5 m/s <sup>2</sup>
标准噪音分贝 A 值:	
音压值 (K=3 dB(A)).....	99 dB (A)
音量值 (K=3 dB(A)).....	110 dB (A)

本测量值符合 EN 60 745 条文的规定。

## 特殊安全指示

请详细阅读手册上的安全指示！  
请戴上耳罩。工作噪音会损坏听力。  
使用包含在供货范围内的辅助把手。如果工作时无法正确操控机器，容易造成严重的伤害。  
户外插座必须连接剩余电流防护开关。这是使用电器用品的基本规定。使用本公司机器时，务必遵守这项规定。  
操作机器时务必佩戴护目镜。最好也穿戴工作手套、坚固防滑的鞋具和工作围裙。  
在机器上进行任何修护工作之前，务必从插座上拔出插头。  
确定机器已经关闭了才可以插上插头。  
电源线必须远离机器的作业范围。操作机器时电线必须摆在机身后端。  
关闭电源后主轴仍会继续转动。必须等待机器完全静止后，才可以放下机器。  
请与运转中的机器保持安全距离。  
所使用的工具的许可转速，不可以低于本机器的最大无负载转速。  
如果机器强烈震动或出现其它毛病，必须马上关闭机器。详细检查机器以找出故障的原因。  
只能使用尖锐、完好的金刚石分割片。如果金刚石分割片已经出现裂痕或变形则必须马上更换。至少必须进行 30 秒的无负载试转。  
根据金刚石分割片制造商提供的指示操作、储藏分割片。  
请注意金刚石分割片的尺寸。分割片安装孔和接头法兰之间不可以留空隙。不可以使用异径管或转接头。  
本机器只能在石材上进行干式切割。  
当心隐埋的电线、瓦斯管和水管。开工前必须先检查工作领域，例如使用金属探测器。  
工作中产生的废尘往往有害健康，最好不要让此类物质接触身体。操作机器时请使用吸尘装置并佩戴防尘面罩。彻底清除堆积的灰尘，例如使用吸尘器。

## 电源插头

只能连接单相交流电，只能连接机器铭牌上规定的电压。本机器也可以连接在没有接地装置的插座上，因为本机器的结构符合第 II 级绝缘。  
开动机器时电压会瞬间降低。不稳定的电压可能影响其它的电器用品。但是如果电阻小于 0.2 欧姆 (Ohm)，则不会制造干扰。

## 正确地使用机器

本墙壁开槽机配备了两把平行运转的金刚石切割刀，能够在各种不同建筑材料的墙上铣挖埋埋水管与电线的槽缝（墙沟）。  
请依照本说明书的指示使用此机器。

## 操作机器时的注意事项

如果工作量超出马达的负荷限度，机器会自动关闭。待机器适度冷却后，再度按下防超荷钮开动机器。如果防超荷装置经常关闭机器，则必须减轻切割时的施加压力或减少切割深度。  
由于能够无段式地调整铣挖宽度，如果铣挖设定正确，管线能够毫无差地装入铣槽中，不必另外使用钉子固定。  
把金刚石刀片在石灰砂石或特殊的磨石上来回切割数次，便可以磨利已经变钝的刀片（刀片如果已经便钝，会在切割时产生强大的火花）。  
包含在供货范围内的 DSU 型金刚石切割刀为高品质切割刀，可以在各类石材和混凝土上进行切割作业。如果金刚石切割刀磨损了最好补购新的刀片。

## 维修

机器的通气孔必须随时保持清洁。  
只能使用 Milwaukee 的配件和 Milwaukee 的零件。缺少检修说明的机件如果损坏了，必须交给 Milwaukee 的顾客服务中心更换（参考手册“保证书 / 顾客服务中心地址”）。  
如果需要机器的分解图，可以向您的顾客服务中心或直接向 Milwaukee Electric Tool, Max-Eyth-Straße 10, D-71364 Winnenden, Germany. 案件时必须提供以下资料：机型和机器铭牌上的十位数字码。

## 符号



使用本机器之前请详细阅读使用说明书。



操作机器时务必佩戴护目镜。



在机器上进行任何修护工作之前，务必从插座上拔出插头。



配件 - 不包含在供货范围中。请另外从配件目录选购。





Copyright 2004  
Milwaukee Electric Tool  
Max-Eyth-Straße 10,  
D-71364 Winnenden,  
Germany  
+49 (0) 7195-12-0



(11.04)

Printed in Germany **4000 2893 70**