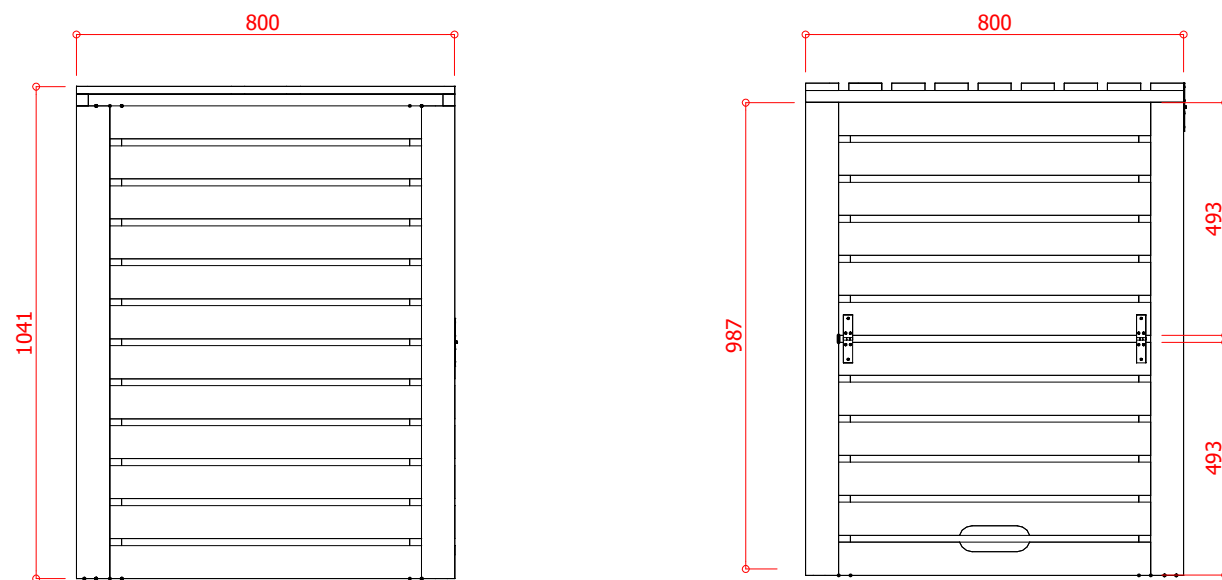




**komposter**

návod na montáž / összeszerelési útmutató / instrukcje montażu



Schaal / Échelle / Scale / Escala / Escala / Scala : ####

**Obsah dodávky / obsah dodávky / A szállítás köre / Zakres dostawy**

	Ref.	Bruto	L	Index	#
	A	S748-A	1000	3	
	B	S748-B	660	1	
	C	S748-C	660	1	
	D	S748-D	800	1	
	E	S748-E	465	1	
	F	S748-F	800	4	
S748-ZMT					
		4,0 x 25 #32			
		4,0 x 40 #1			
		4,0 x 70 #30			
		M4 #1			
		#4			

**S748\_MANUAL**

**PO** \_\_\_\_\_

Winkel / Magasin / Store / :

Klant / Cliënt / Client / :  
Adres:

Verantwoordelijke / Responsable

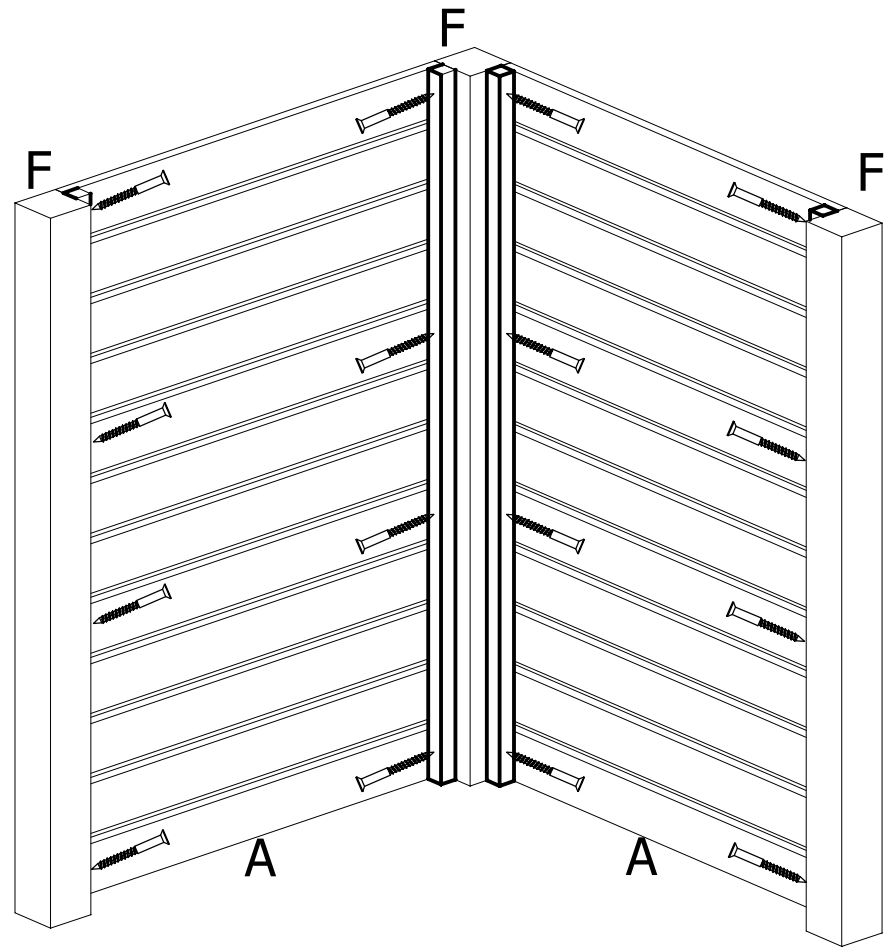


# S748\_manual

A = 2  
F = 3

4,0 x 70 #16

1

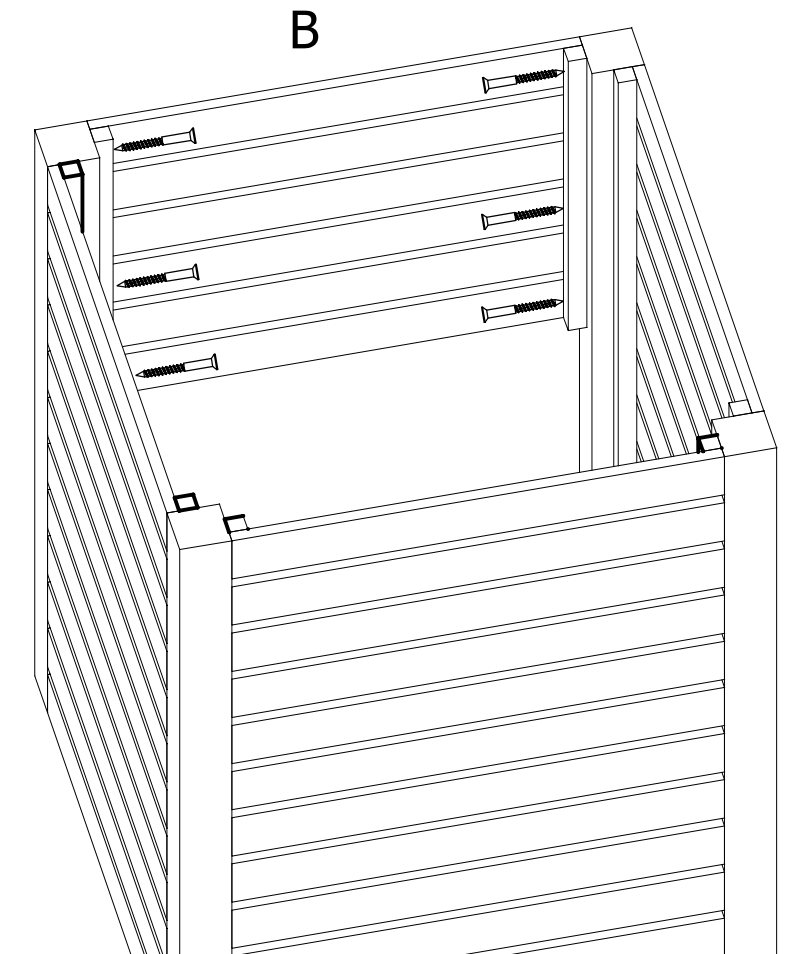


# S748\_manual

B = 1

4,0 x 70 #6

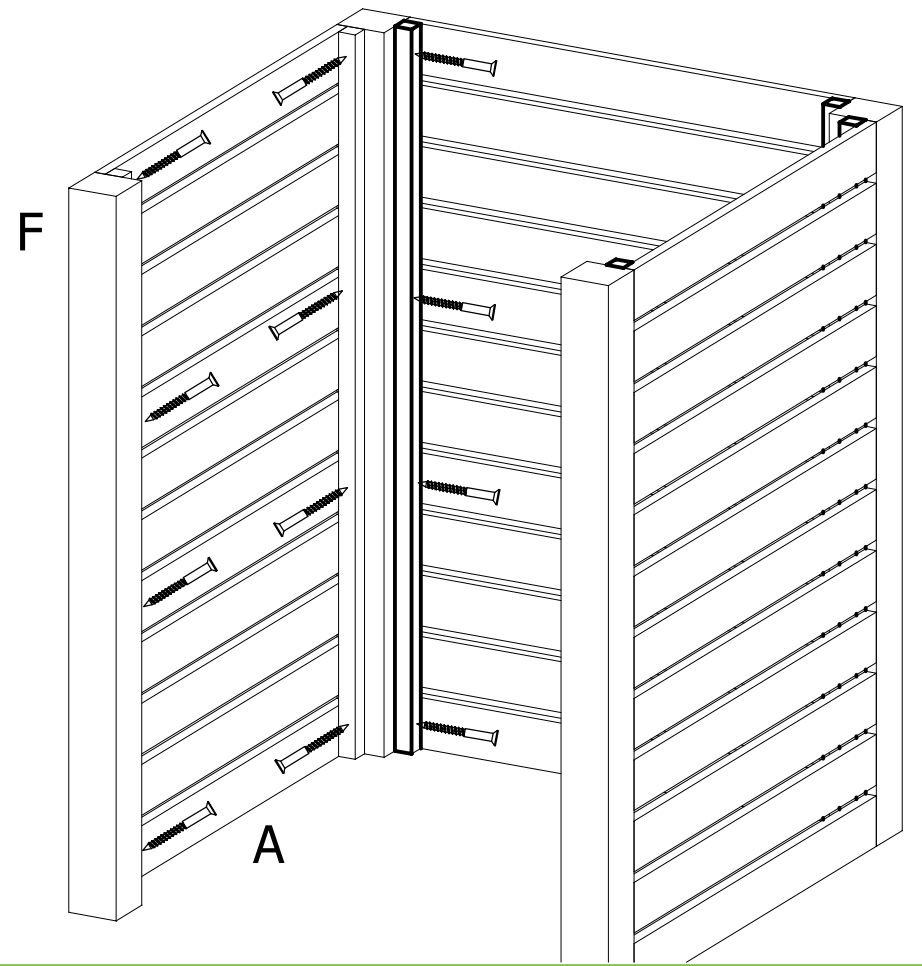
3



A = 1  
F = 1

4,0 x 70 #12

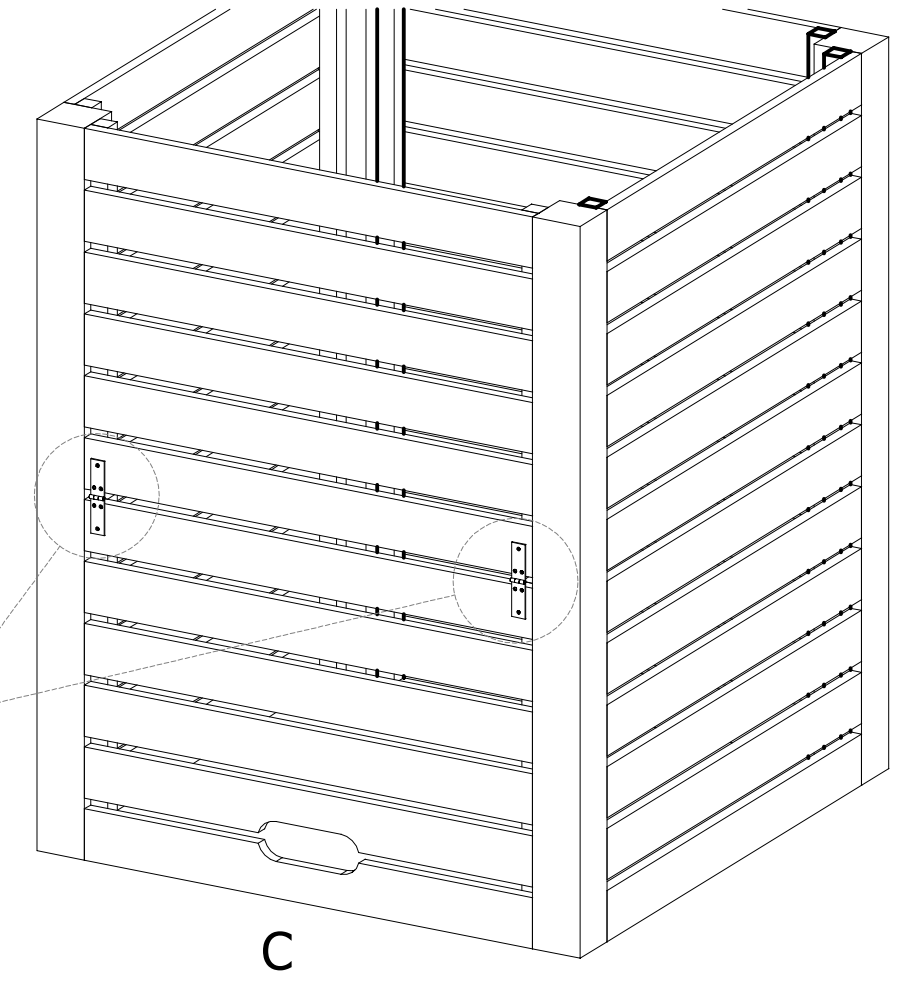
2



C = 1

4

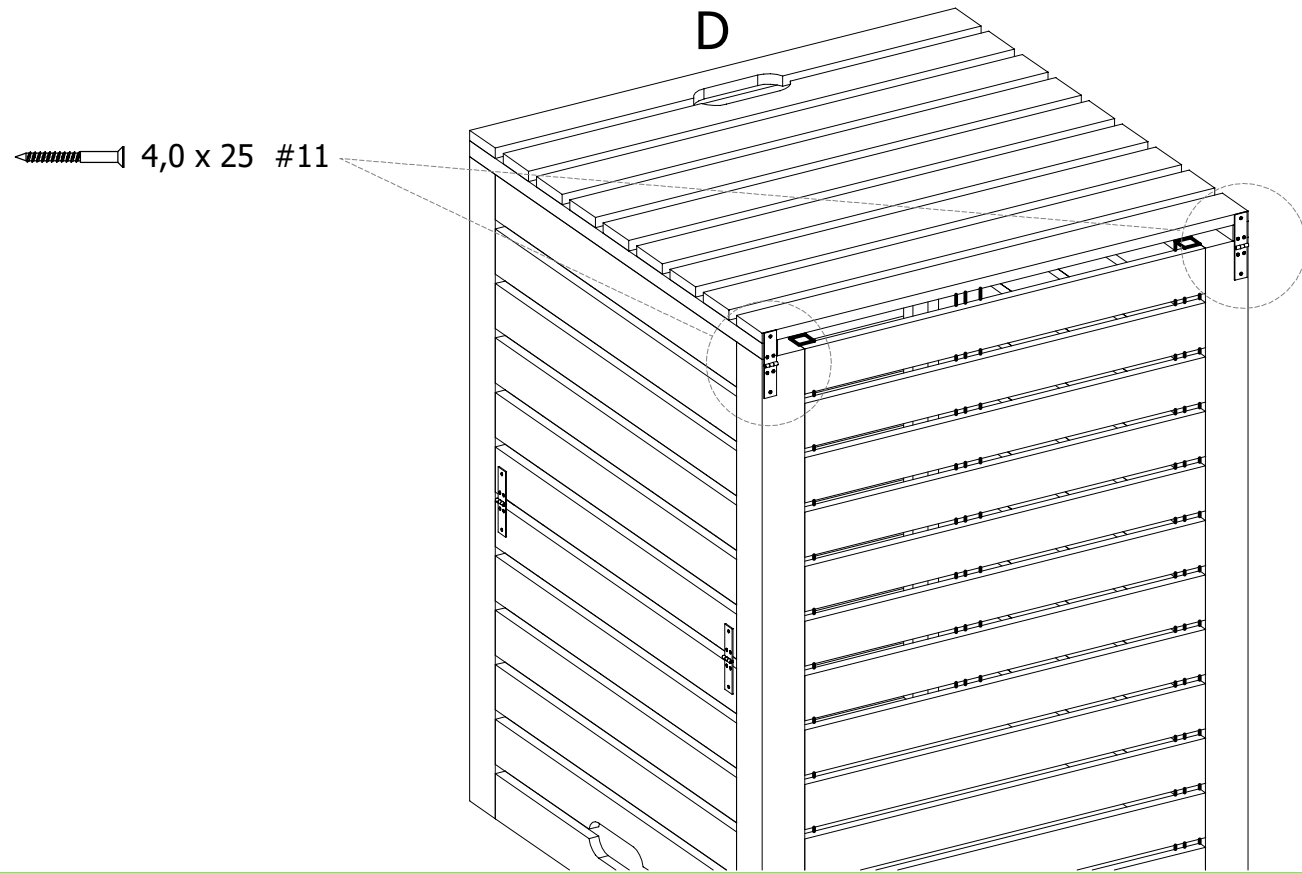
4,0 x 25 #11



# S748\_manual

D = 1

1

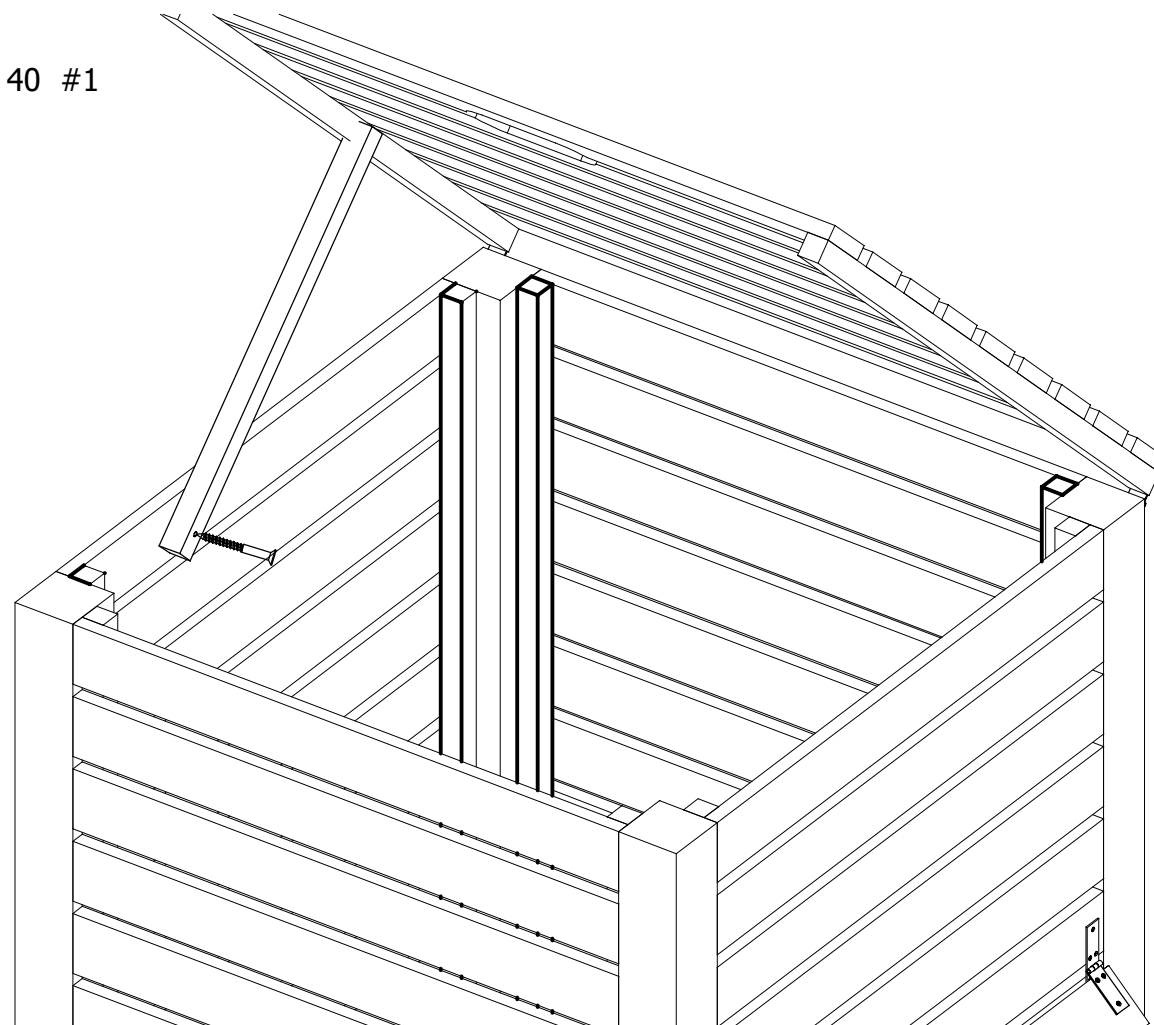


E = 1

4,0 x 40 #1

M4 #1

2



# S748\_manual

