

Art.Nr.
5911901903
AusgabeNr.
5911901851
Rev.Nr.
08/02/2019



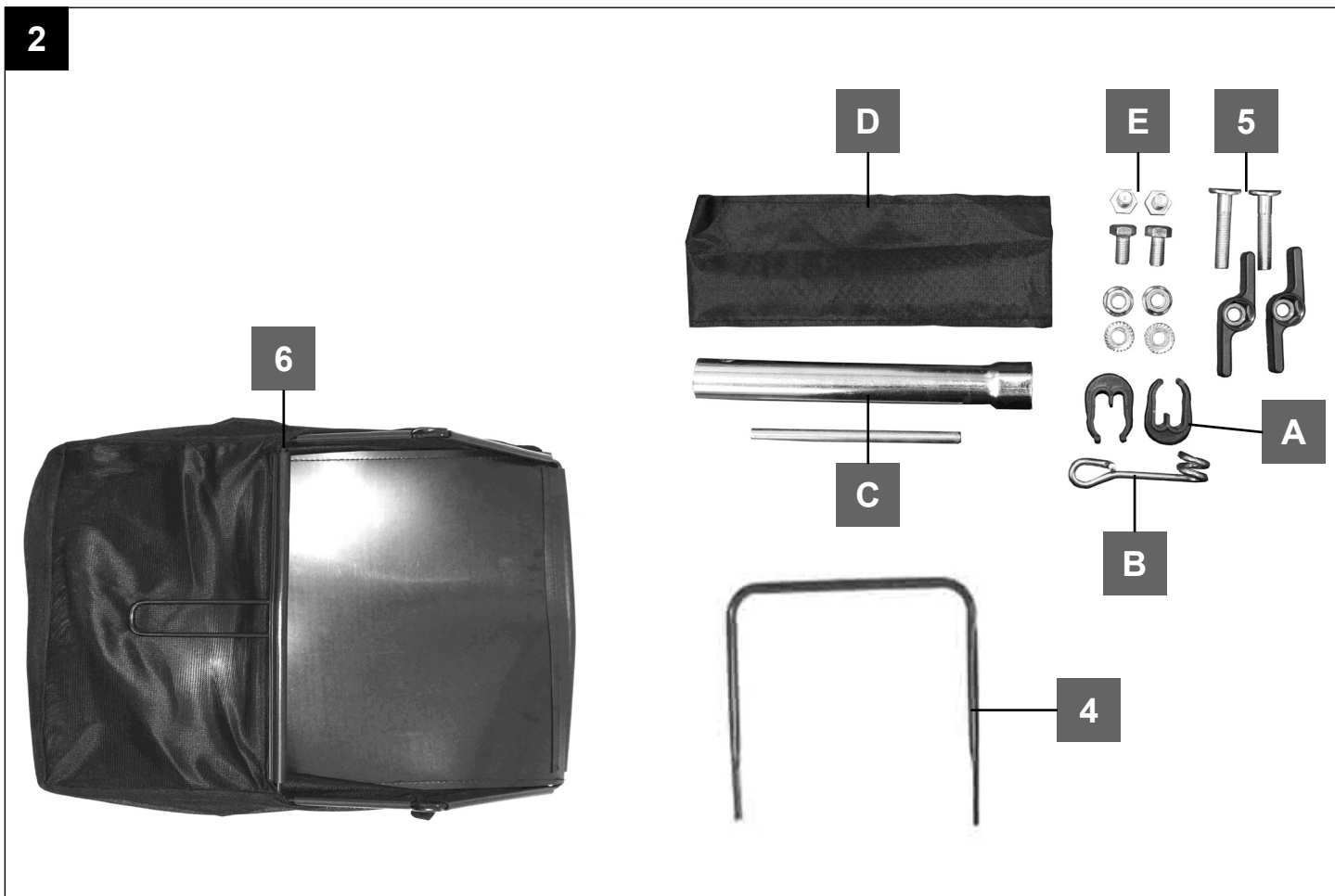
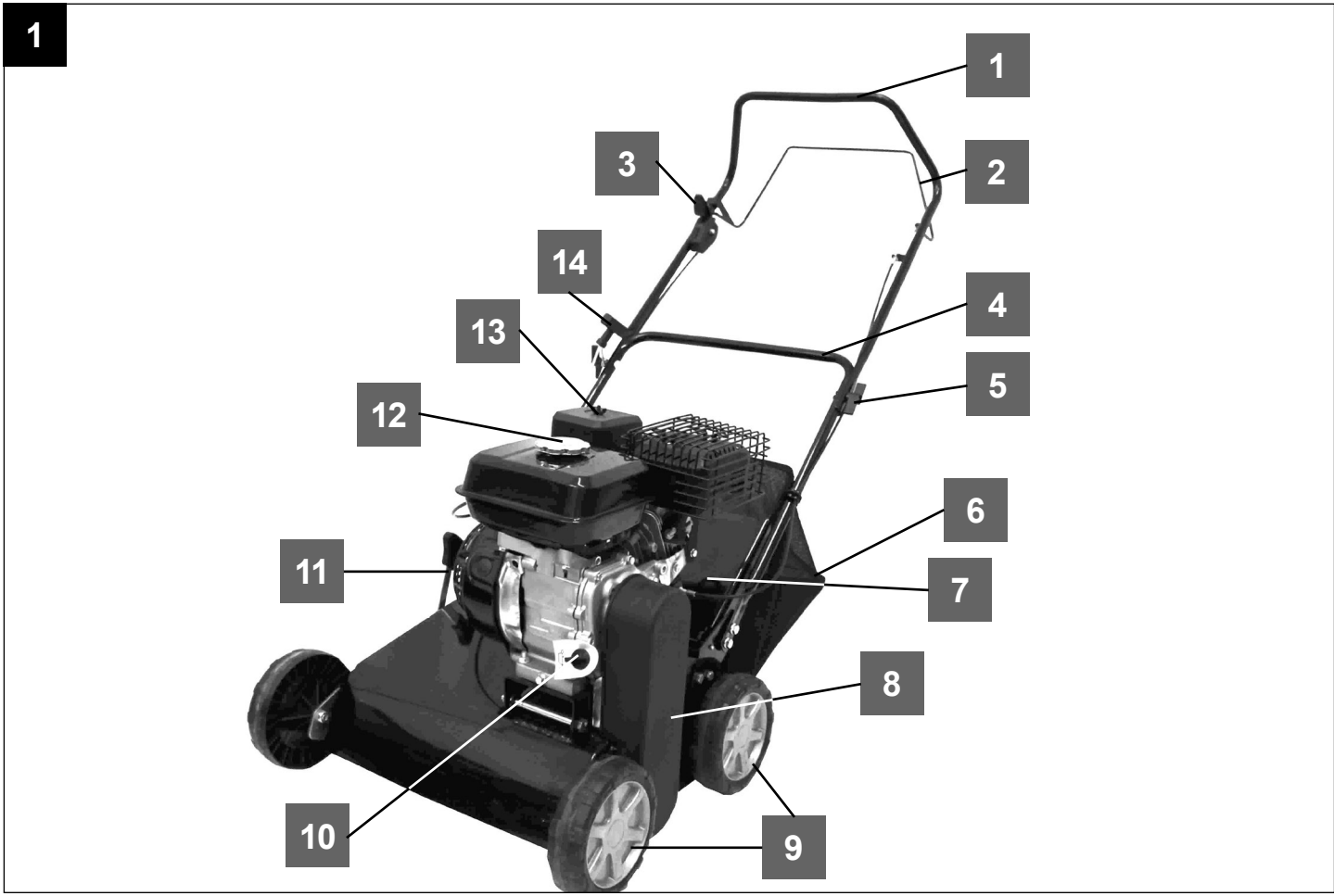
SC40P

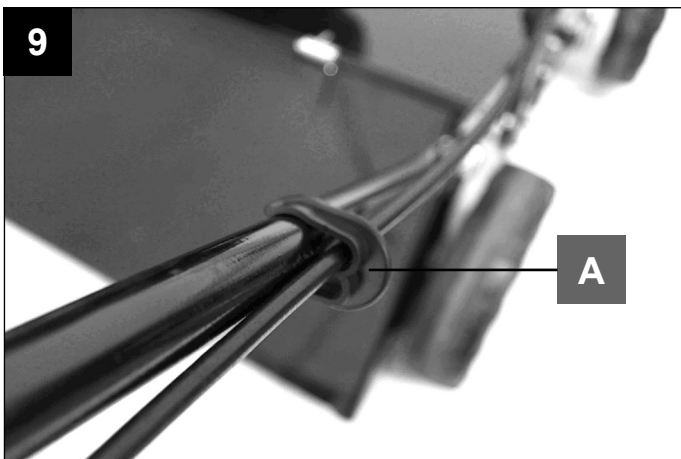
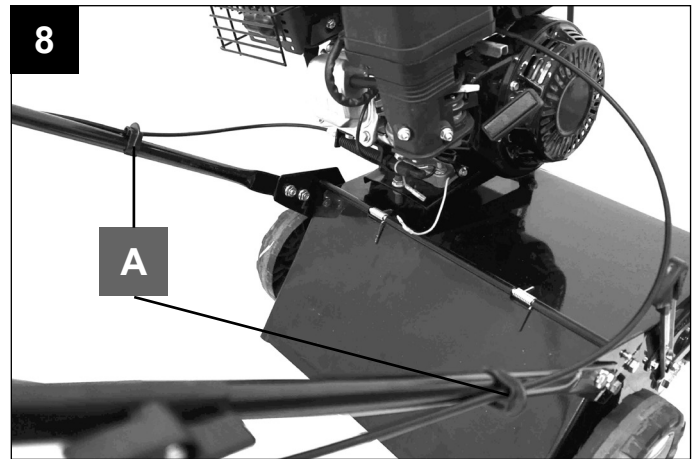
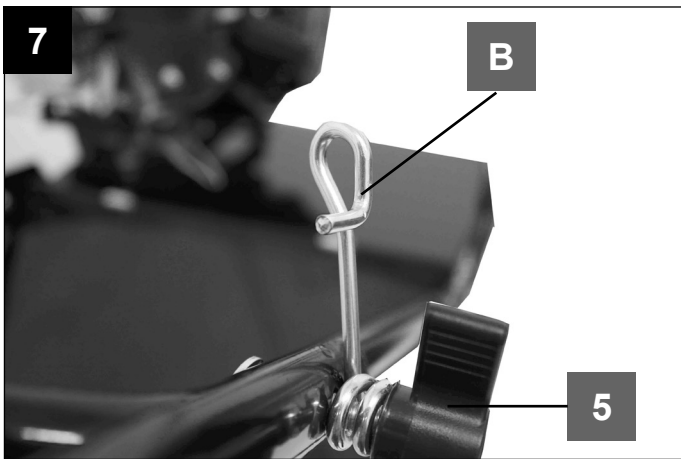
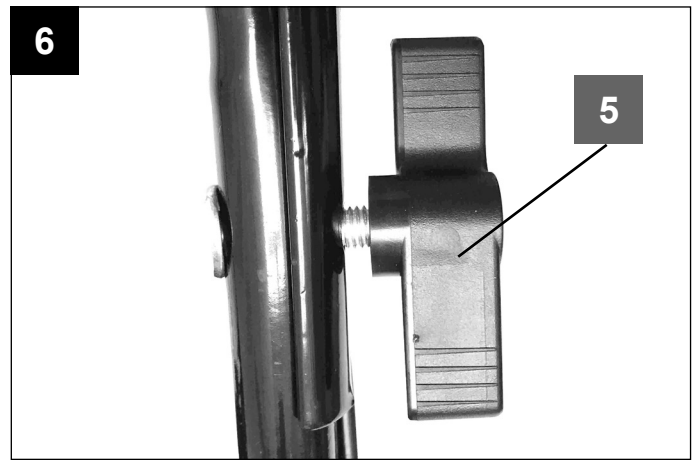
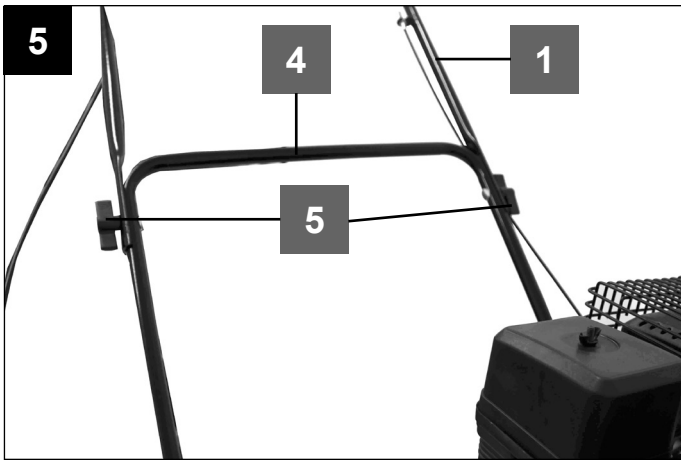
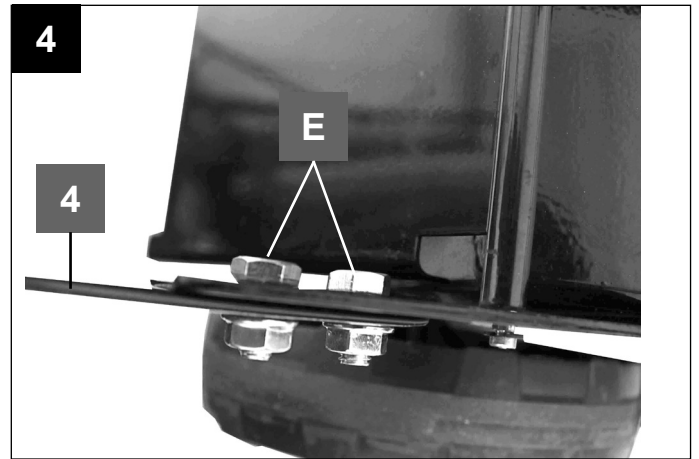
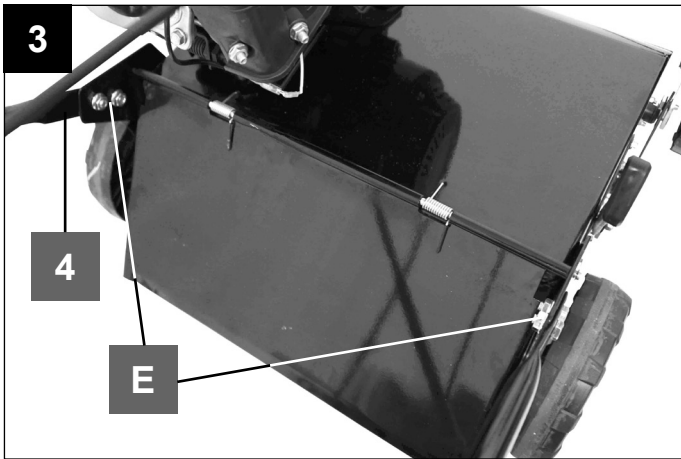
DE	Benzinvertikutierer Originalbedienungsanleitung	6-15
GB	Petrol Scarifier Translation of original instruction manual	16-24
FR	Scarificateur Thermique Traduction des instructions d'origine	25-33

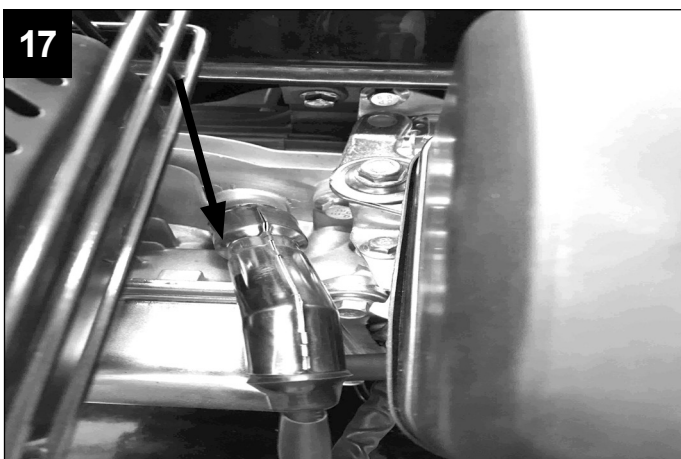
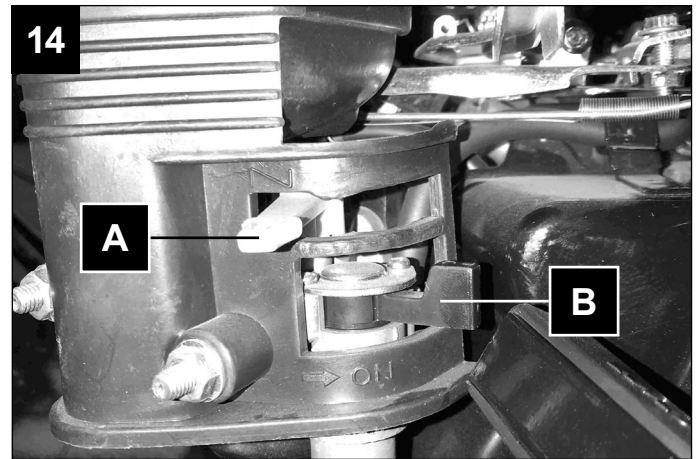
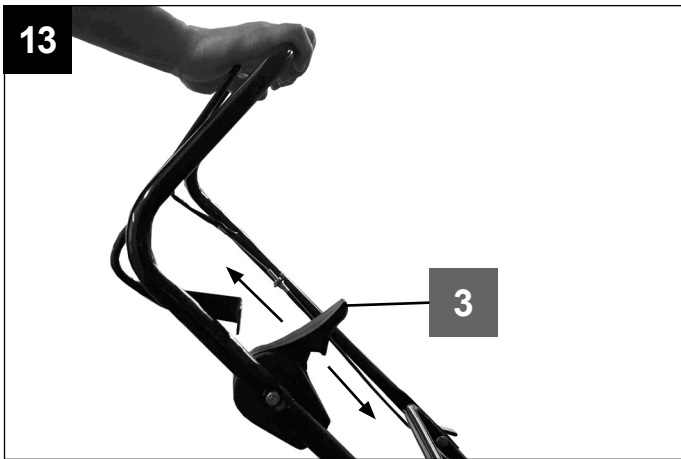
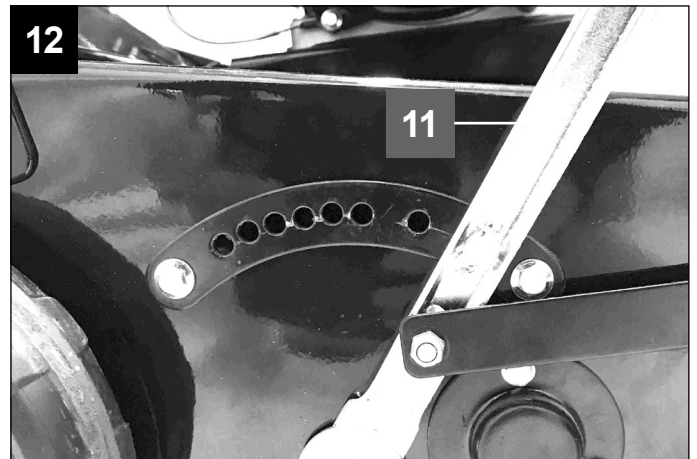
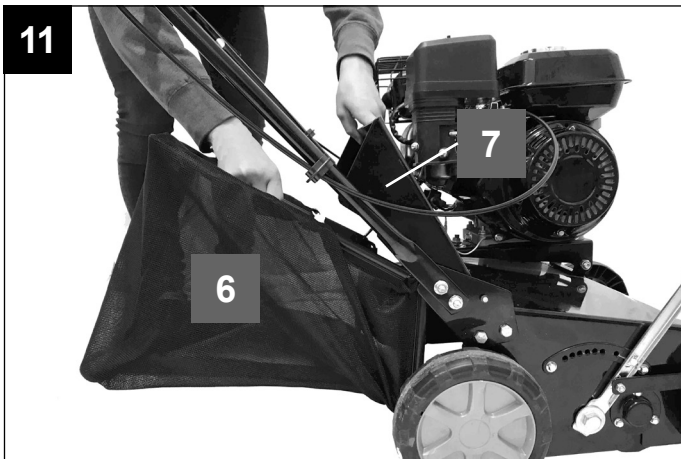
HU	Benzines gyeplazító Az eredeti használati útmutató fordítása	34-42
CZ	Benzínový vertikutátor Překlad originálního návodu k obsluze	43-51
SK	Benzínový vertikutátor Preklad originálu návodu na obsluhu	52-60



ACHTUNG! Vor Inbetriebnahme die Bedienungsanleitung genau durchlesen!
CAUTION! Read the manual carefully before operating this machine!
ATTENTION! Lire la notice intégralement avant l'utilisation de la machine!







Erklärung der Symbole auf dem Gerät

	<p>Achtung! Vor Inbetriebnahme Gebrauchsanweisung lesen.</p>
	<p>Dritte (Personen und Tiere) aus dem Gefahrenbereich fernhalten.</p>
	<p>Wichtig! Heiße Teile. Halten Sie Abstand.</p>
	<p>Scharfe Arbeitswerkzeuge – Schneiden Sie sich nicht die Finger oder Zehen - Vor Wartung Zündkerzenstecker abziehen.</p>
	<p>Gehör- und Augenschutz tragen.</p>
	<p>Vor Inbetriebnahme Öl und Treibstoff einfüllen.</p>

Inhaltsverzeichnis:

Seite:

1.	Einleitung.....	8
2.	Gerätebeschreibung	8
3.	Entpacken	8
4.	Bestimmungsgemäße Verwendung.....	8
5.	Sicherheitshinweise	9
6.	Technische Daten	11
7.	Montage	11
8.	Bedienung	12
9.	Reinigung und Wartung	13
10.	Entsorgung und Wiederverwertung.....	14
11.	Störungsabhilfe	14

1. Einleitung

Hersteller:

scheppach Fabrikation von
Holzbearbeitungsmaschinen GmbH
Günzburger Straße 69
D-89335 Ichenhausen

Verehrter Kunde,

Wir wünschen Ihnen viel Freude und Erfolg beim Arbeiten mit Ihrem neuen Gerät.

Hinweis:

Der Hersteller dieses Gerätes haftet nach dem geltenden Produkthaftungsgesetz nicht für Schäden, die an diesem Gerät oder durch dieses Gerät entstehen bei:

- Unsachgemäßer Behandlung,
- Nichtbeachtung der Bedienungsanweisung,
- Reparaturen durch Dritte, nicht autorisierte Fachkräfte,
- Einbau und Austausch von nicht originalen Ersatzteilen,
- Nicht bestimmungsgemäßer Verwendung.

Beachten Sie:

Lesen Sie vor der Montage und vor Inbetriebnahme den gesamten Text der Bedienungsanleitung durch. Diese Bedienungsanleitung soll es Ihnen erleichtern, Ihr Gerät kennenzulernen und dessen bestimmungsgemäßen Einsatzmöglichkeiten zu nutzen.

Die Bedienungsanleitung enthält wichtige Hinweise, wie Sie mit dem Gerät sicher, fachgerecht und wirtschaftlich arbeiten, und wie Sie Gefahren vermeiden, Reparaturkosten sparen, Ausfallzeiten verringern und die Zuverlässigkeit und Lebensdauer des Gerätes erhöhen.

Zusätzlich zu den Sicherheitsbestimmungen dieser Bedienungsanleitung müssen Sie unbedingt die für den Betrieb des Gerätes geltenden Vorschriften Ihres Landes beachten.

Bewahren Sie die Bedienungsanleitung, in einer Plastikhülle geschützt vor Schmutz und Feuchtigkeit, bei dem Gerät auf. Sie muss von jeder Bedienungsperson vor Aufnahme der Arbeit gelesen und sorgfältig beachtet werden. An dem Gerät dürfen nur Personen arbeiten, die im Gebrauch des Gerätes unterwiesen und über die damit verbundenen Gefahren unterrichtet sind. Das geforderte Mindestalter ist einzuhalten. Neben den in dieser Bedienungsanleitung enthaltenen Sicherheitshinweisen und den besonderen Vorschriften Ihres Landes sind die für den Betrieb baugleicher Geräte allgemein anerkannten technischen Regeln zu beachten.

Wir übernehmen keine Haftung für Unfälle oder Schäden, die durch Nichtbeachten dieser Anleitung und den Sicherheitshinweisen entstehen.

2. Gerätebeschreibung (Fig. 1-2)

1. Griff
 2. Motorbremshebel
 3. Gasgriff
 4. Unterer Schubbügel
 5. Flügelmutter mit Schraube M8 x 40 mm (2x)
 6. Fangkorb
 7. Auswurfklappe
 8. Riemenabdeckung
 9. Räder
 10. Ölmesstab
 11. Arbeitshöhenverstellung
 12. Tankdeckel
 13. Luftfilterabdeckung
 14. Seilzugstarter
- A Kabelklemme (2x)
B Seilzughalter (1x)
C Zündkerzenschlüssel (1x)
D Tasche für Zündkerzenschlüssel (1x)
E Sechskantschrauben M8 x 16 mm mit Sperrzahnmuttern (4x)

3. Entpacken

- Öffnen Sie die Verpackung und nehmen Sie das Gerät vorsichtig heraus.
- Entfernen Sie das Verpackungsmaterial sowie Verpackungs- und Transportsicherungen (falls vorhanden).
- Überprüfen Sie, ob der Lieferumfang vollständig ist.
- Kontrollieren Sie das Gerät und die Zubehörteile auf Transportschäden.
- Bewahren Sie die Verpackung nach Möglichkeit bis zum Ablauf der Garantiezeit auf.

⚠ ACHTUNG!

Gerät und Verpackungsmaterialien sind kein Kinderspielzeug! Kinder dürfen nicht mit Kunststoffbeuteln, Folien und Kleinteilen spielen! Es besteht Verschluckungs- und Erstickungsgefahr!

4. Bestimmungsgemäße Verwendung

Das Gerät wird als Vertikutierer eingesetzt. Mit der Vertikutierwalze werden Moos und Unkraut mitsamt den Wurzeln aus dem Boden gerissen und der Boden aufgelockert. Dadurch kann der Rasen Nährstoffen besser aufnehmen und wird gesäubert. Wir empfehlen, den Rasen im Frühling (April) und Herbst (Oktober) zu vertikutieren.

Der Vertikutierer ist für die private Benutzung im Haus- und Hobbygarten geeignet.

Als Vertikutierer für den privaten Haus- und Hobbygarten werden solche angesehen, deren jährliche Benutzung in der Regel 10 Stunden nicht übersteigen und die vorwiegend für die Pflege von Gras- oder Rasenflächen verwendet werden, nicht jedoch in öffentlichen Anlagen, Parks, Sportstätten sowie nicht in der Land- und Forstwirtschaft.

Die Einhaltung der vom Hersteller beigefügten Gebrauchsanweisung ist Voraussetzung für den ordnungsgemäßen Gebrauch des Vertikutierers. Die Gebrauchsanweisung enthält auch die Betriebs-, Wartungs- und Instandhaltungsbedingungen.

⚠ Warnung! Wegen körperlicher Gefährdung des Benutzers darf der Vertikutierer nicht eingesetzt werden als Häcksler zum Zerkleinern von Ast- und Heckenabschnitten. Ferner darf der Vertikutierer nicht verwendet werden als Motorhacke und zum Einebnen von Bodenerhebungen, wie z.B. Maulwurfshügel.

Aus Sicherheitsgründen darf der Vertikutierer nicht verwendet werden als Antriebsaggregat für andere Arbeitswerkzeuge und Werkzeugsätze jeglicher Art es sei denn, diese sind vom Hersteller ausdrücklich zugelassen.

Die Maschine darf nur nach ihrer Bestimmung verwendet werden. Jede weitere darüber hinausgehende Verwendung ist nicht bestimmungsgemäß. Für daraus hervorgerufene Schäden oder Verletzungen aller Art haftet der Benutzer/Bediener und nicht der Hersteller.

Bitte beachten Sie, dass unsere Geräte bestimmungsgemäß nicht für den gewerblichen, handwerklichen oder industriellen Einsatz konstruiert wurden. Wir übernehmen keine Gewährleistung, wenn das Gerät in Gewerbe-, Handwerks- oder Industriebetrieben sowie bei gleichzusetzenden Tätigkeiten eingesetzt wird.

5. Sicherheitshinweise

Allgemeine Sicherheitsvorschriften

Lernen Sie Ihre Maschine kennen.

Das Benutzerhandbuch und die Kennzeichnungen an der Maschine müssen gelesen und verstanden werden.

Lernen Sie, wie und für welche Zwecke die Maschine eingesetzt wird. Setzen Sie sich mit den potenziellen Gefahren der Maschine auseinander.

Lernen Sie, wie die Maschine gesteuert und ordnungsgemäß bedient wird. Lernen Sie, wie die Maschine und die Steuerungen schnell angehalten bzw. abgeschaltet werden können. Alle Anweisungen und Sicherheitshinweise im der Maschine getrennt beiliegenden Benutzerhandbuch müssen gelesen und verstanden werden. Nicht versuchen, die Maschine zu bedienen, wenn Sie nicht genau wissen, wie der Motor bedient und gewartet wird und wie Unfallverletzungen und/oder Sachschäden vermieden werden können.

Sicherheit am Arbeitsplatz

Den Motor nie in geschlossenen Räumen starten oder laufen lassen. Die Abgase sind gefährlich und enthalten Kohlenstoffmonoxid, ein geruchloses und giftiges Gas. Diese Einheit nur in einem gut belüfteten Außenbereich bedienen.

Die Maschine niemals bedienen, wenn keine ausreichende Sichtbarkeit bzw. kein ausreichendes Licht gegeben ist. Die Maschine niemals an Steilhängen bedienen. Immer waagrecht zum Boden arbeiten, niemals von oben nach unten.

Sicherheit von Personen

1. Die Maschine niemals unter dem Einfluss von Drogen, Alkohol oder sonstigen Arzneimitteln bedienen, die Ihre Fähigkeit, die Maschine ordnungsgemäß zu benutzen, beeinflussen könnten.
2. Angemessene Kleidung tragen. Lange Hose, Stiefel und Handschuhe tragen. Keine lose Bekleidung, kurzen Hosen oder Schmuck jeglicher Art tragen. Langes Haar auf Schulterlänge zusammenbinden. Haar, Bekleidung und Handschuhe immer von Teilen in Bewegung fernhalten. Lose Bekleidung, Schmuck oder langes Haar können sich in Teilen in Bewegung verfangen.
3. Schutzausrüstung tragen. Immer Augenschutz tragen.
4. Schutzausrüstung, wie Staubschutzmaske, Schutzhelm oder Gehörschutz, die bei einschlägigen Bedingungen benutzt werden, reduzieren Personenschäden.
5. Die Maschine vor dem Starten überprüfen. Trennende Schutzeinrichtungen nicht entfernen und in Stand halten. Sicherstellen, dass alle Muttern, Schrauben u. ä. fest angezogen sind.
6. Die Maschine auf keinen Fall bedienen, wenn sie repariert werden muss oder ihre Mechanik beschädigt ist.
7. Beschädigte, fehlende oder nicht funktionstüchtige Teile vor einem Einsatz der Maschine ersetzen. Auf Dichtigkeit prüfen. Sichere Arbeitsbedingungen für die Maschine aufrechterhalten.
8. Schutzvorrichtungen auf keinen Fall manipulieren. Ihre Funktionstüchtigkeit regelmäßig prüfen.

9. Die Maschine darf nicht eingesetzt werden, wenn sie nicht mit dem Motorschalter ein- bzw. ausgeschaltet werden kann. Mit Benzin betriebene Maschinen, die nicht über den Motorschalter gesteuert werden können, sind gefährlich und müssen ausgetauscht werden.
10. Vor dem Starten regelmäßig prüfen, ob Schlüssel bzw. Schraubenschlüssel von der Maschine entfernt wurden. Durch einen Schraubenschlüssel oder Schlüssel, der an einem drehenden Teil verbleibt, kann es zu Personenschäden kommen.
11. Aufmerksam bleiben und beim Betrieb der Maschine gesunden Menschenverstand benutzen.
12. Nicht zu weit vorgebeugt arbeiten. Die Maschine nicht barfuß bzw. mit Sandalen oder ähnlichem, leichten Schuhwerk bedienen. Sicherheitsschuhe tragen, die Ihre Füße schützen und Ihren Halt auf rutschigen Oberflächen verbessern.
13. Stets auf einen festen Stand und Gleichgewicht achten. Dadurch kann die Maschine in unerwarteten Situationen besser kontrolliert werden.
14. Unbeabsichtigtes Starten vermeiden. Sicherstellen, dass der Motor vor dem Transport der Maschine oder Wartungs- bzw. Instandhaltungsarbeiten an der Einheit ausgeschaltet ist. Der Transport der Maschine oder Wartungs- bzw. Instandhaltungsarbeiten an der Maschine bei laufendem Motor kann zu Unfällen führen.

Sicherheit im Umgang mit Betriebsstoffen

1. Kraftstoff ist leicht entzündlich und seine Dämpfe können bei Entzündung explodieren. Bei Verwendung von Kraftstoff entsprechende Maßnahmen treffen, um das Risiko schwerer Personenschäden zu reduzieren.
2. Beim Auffüllen oder Ablassen des Tanks in einem sauberen, gut belüfteten Außenbereich aufhalten und einen zugelassenen Kraftstoff-sammelbehälter verwenden. Nicht rauchen. Zündfunken, offene Flammen oder sonstige Zündquelle in der Nähe des Bereichs beim Auffüllen von Kraftstoff oder Betrieb der Einheit vermeiden. Den Tank auf keinen Fall im Gebäude auffüllen.
3. Geerdete, leitfähige Gegenstände, wie Werkzeuge, von ungeschützten, spannungsführenden Elektroteilen und Anschlüssen zur Vermeidung von Funkenbildung oder Funkenüberschlag fernhalten. Sie könnten Rauchgas oder Dämpfe entzünden.
4. Den Motor immer ausschalten und vor dem Auffüllen des Tanks abkühlen lassen. Den Deckel des Tanks auf keinen Fall entfernen oder Kraftstoff bei laufendem oder warmen Motor auffüllen. Die Maschine nicht bedienen, wenn die Kraftstoffanlage undicht ist.
5. Den Deckel des Tanks leicht öffnen, um Druck im Tank abzulassen.
6. Den Tank nicht überfüllen (bis ca. 1,5 cm unterhalb des Einfüllstutzens für Raum im Falle einer Ausdehnung des Kraftstoffes aufgrund der vom Motor erzeugten Wärme).
7. Die Deckel des Tanks und des Behälters wieder sicher aufsetzen und verschütteten Kraftstoff abwischen. Die Einheit auf keinen Fall bedienen, wenn der Deckel des Tanks nicht angebracht ist.
8. Zündquellen bei verschüttetem Kraftstoff vermeiden. Nicht versuchen, den Motor zu starten, wenn Kraftstoff verschüttet wurde. Die Maschine stattdessen aus dem betreffenden Bereich entfernen und Zündquellen vermeiden, bis sich die Dämpfe des Kraftstoffes verflüchtigt haben.
9. Kraftstoff in eigens angefertigten und für diesen Zweck zugelassenen Behältern lagern.
10. Kraftstoff an einem kühlen, gut belüfteten Ort und gegen Zündfunken, offene Flammen oder sonstige Zündquellen geschützt lagern.
11. Kraftstoff oder die Maschine mit einem mit Kraftstoff befüllten Tank auf keinen Fall in einem Gebäude lagern, in dem Rauchgase mit Zündfunken, offenen Flammen oder sonstigen Zündquellen, wie Warmwasserbereitern, Öfen, Trocknern o. ä., in Berührung kommen könnten. Den Motor vor einem Lagern in einem Gehäuse abkühlen lassen.

Hinweise zum Einsatz und Pflege der Maschine

1. Die Maschine nicht bei laufendem Motor anheben oder tragen.
2. Die Maschine nicht mit Gewalt bedienen. Die richtige Maschine für Ihre Anwendung verwenden. Die richtige Maschine wird die Aufgabe auf bessere und sicherere Weise erledigen.
3. Die Einstellungen des Motor-Drehzahlreglers nicht ändern und den Motor nicht mit zu hoher Drehzahl laufen lassen. Der Drehzahlregler steuert die maximale Betriebsdrehzahl, die für den Motor sicher ist.
4. Den Motor nicht schnell laufen lassen, wenn der Boden nicht bearbeitet wird.
5. Die Hände oder Füße nicht in der Nähe drehender Teile positionieren.
6. Kontakt mit heißem Kraftstoff, Öl, Rauchgasen und heißen Oberflächen vermeiden. Den Motor oder den Schalldämpfer nicht berühren. Diese Teile werden beim Betrieb extrem heiß. Sie sind auch für kurze Zeit heiß, nachdem die Einheit ausgeschaltet wurde. Den Motor vor Wartungsarbeiten oder Einstellungen abkühlen lassen.
7. Sollte die Maschine ungewöhnliche Geräusche machen oder ungewöhnlich vibrieren, den Motor sofort abschalten, das Zündkabel trennen und die Ursache finden. Ungewöhnliche Geräusche oder Vibrationen sind grundsätzlich ein Warnzeichen.

8. Nur vom Hersteller zugelassene Anschlüsse und zugelassenes Zubehör verwenden. Ein Nichtbefolgen dieser Vorschrift kann zu Personenschäden führen.
9. Die Maschine warten. Prüfen, ob Teile in Bewegung falsch ausgerichtet oder blockiert sind. Teile auf Bruch prüfen bzw. prüfen, ob ein anderer Zustand vorliegt, der den Betrieb der Maschine beeinflussen könnte. Die Maschine bei einem Schaden vor dem Einsatz reparieren lassen. Viele Unfälle werden durch unzureichend gewartete Ausrüstung verursacht.
10. Den Motor und Schalldämpfer von Gras, Blättern, übermäßigem Fett oder angesammeltem Kohlenstoff befreien, um das Brandgefahrnisiko zu reduzieren.
11. Schneidwerkzeuge scharf und sauber halten. Sachgerecht gewartete Schneidwerkzeuge mit scharfen Schnittkanten blockieren weniger und sind leichter zu steuern.
12. Die Einheit auf keinen Fall mit Wasser oder einer anderen Flüssigkeit begießen oder bespritzen. Lenker trocken, sauber und frei von Ablagerungen halten. Nach jedem Einsatz reinigen.
13. Gesetze und Vorschriften über die ordnungsgemäße Entsorgung von Kraftstoff, Öl o. ä. zum Schutz der Umwelt einhalten.
14. Die nicht betriebene Maschine außerhalb der Reichweite von Kindern aufbewahren und Personen, die nicht mit der Maschine oder diesen Anweisungen vertraut sind, nicht gestatten, die Maschine zu bedienen. Die Maschine ist in den Händen nicht geschulter Anwender gefährlich.

Anweisungen zur Instandhaltung

Den Motor vor einer Reinigung, Reparatur, Inspektion oder Anpassung der Maschine abschalten und sicherstellen, dass alle Teile in Bewegung angehalten wurden.

Das Zündkabel trennen und das Kabel von der Zündkerze weg positionieren, um einen zufälligen Start zu verhindern.

Die Maschine durch qualifiziertes Personal warten lassen, das ausschließlich Original-Ersatzteile verwendet. Dadurch wird sichergestellt, dass die Sicherheit der Maschine aufrechterhalten bleibt.

6. Technische Daten

Motortyp	1-Zylinder; 4-Takt
Hubraum	118 cm ³
Motorleistung max.	2,2 kw
Arbeitsdrehzahl	3600 min ⁻¹
Kraftstoff	Bleifreies Benzin
Tankinhalt	2,5 l
Motoröl	10W 30 / SAE 30
Zündkerze	LG F6TC
Tankinhalt / Öl	0,6 l
Tiefeneinstellung	+5 / -15
Arbeitsbreite	400 mm
Anzahl Messer	18
Messer Ø	160
Inhalt Auffangkorb	45L
Gewicht	31 kg

Technische Änderungen vorbehalten!

Information zur Geräuschentwicklung nach den einschlägigen Normen gemessen:

Schalldruck $L_{PA} = 85,4$ dB(A)

Schallleistung $L_{WA} = 98$ dB(A)

Messunsicherheit $K_{PA} = 2$ dB(A)

Tragen Sie einen Gehörschutz. Die Einwirkung von Lärm kann Gehörverlust bewirken.

Vibration:

Vibration A_{hv} (links/rechts) = 6,74 m/s²

Messunsicherheit $K_{PA} = 1,5$ m/s²

Beschränken Sie die Geräuschentwicklung und Vibration auf ein Minimum!

- Verwenden Sie nur einwandfreie Geräte.
- Warten und reinigen Sie das Gerät regelmäßig.
- Passen Sie Ihre Arbeitsweise dem Gerät an.
- Überlasten Sie das Gerät nicht.
- Lassen Sie das Gerät gegebenenfalls überprüfen.
- Schalten Sie das Gerät aus, wenn es nicht benutzt wird.
- Tragen Sie Handschuhe.

7. Montage

⚠ Achtung!

Vor der Inbetriebnahme das Gerät unbedingt komplett montieren!

Montage Führungsholms (Fig. 3-9)

- Montieren Sie den unteren Schubbügel (4) an wie im Bild 3+4 dargestellt. Fixieren Sie den Bügel mit vier Sechskantschrauben und den Sperrzahnmuttern (E).

- Verbinden Sie den oberen Schubbügel (Griff) (1) mit dem unteren Schubbügel (4). Verwenden Sie dazu die zwei Flügelmuttern mit den jeweiligen Schrauben (5) (Fig. 5+6)
- Bringen Sie den Seilzughalter (B) auf der rechten Seite des Lenkholms, wie im Bild 7 dargestellt an.
- Fixieren Sie die Kabel mit den beiden Kabelklemmen (A) am Schubbügel. (Fig. 8+9)

Montage Fangkorb (Fig. 10-11)

- Auswurfklappe (Abb.11/Pos.7) mit einer Hand anheben und den Fangkorb (Abb.11/Pos.6) mit der anderen Hand am Handgriff von oben einhängen. Achtung! Zum Einhängen des Fangkorbes muss der Motor abgeschaltet sein und die Walze darf sich nicht drehen!

Einstellung der Vertikutiertiefe (Fig. 12)

Die Vertikutiertiefe wird mit der Tiefenverstellung (11) eingestellt. Hierzu die Tiefenverstellung (11) leicht nach rechts wegziehen und in die gewünschte Position bringen und einrasten lassen.

+1 = Fahr- / oder Transportstellung

0 = 0 mm

-1 = Vertikutiertiefe -2,5 mm

-2 = Vertikutiertiefe -5 mm

-3 = Vertikutiertiefe -7,5 mm

-4 = Vertikutiertiefe -10 mm

-5 = Vertikutiertiefe -12,5 mm

-6 = Vertikutiertiefe -15 mm

8. Bedienung

Achtung!

Der Motor wird ohne Öl ausgeliefert. Vor Inbetriebnahme daher unbedingt Öl einfüllen. Der Ölstand im Motor muss vor jedem Arbeiten überprüft werden.

Starten des Gerätes

Um ein ungewolltes Starten des Motors zu vermeiden, ist dieser mit einer Motorbremse ausgestattet (Abb. 1/ Pos. 1), welche im Betrieb immer betätigt werden muss, da sonst der Motor stoppt. Achtung: Beim Loslassen des Motorbremshebels muss dieser in die Ausgangsposition zurückkehren und der Motor muss stoppen.

Ist das nicht der Fall, darf das Gerät nicht verwendet werden.

1. Benzinhahn öffnen (Abb. 14/ Pos. B). Hierfür den Hahn auf "ON" stellen.
2. Choke-Hebel (Abb. 14/Pos. A) auf Stellung "Choke" stellen. Hinweis: Der Choke wird gewöhnlich beim erneuten Starten eines warmen Motors nicht benötigt.
3. Gashebel (Abb. 13/Pos. 3) in die Mitte stellen.

4. Motorbremshebel (Abb. 13) betätigen und kräftig am Startseilzug (Pos. 14) ziehen bis der Motor startet.
5. Motor kurz warmlaufen lassen und anschließend den Chokehebel (Abb. 13/Pos. A) auf Stellung "RUN" stellen.
6. Mit dem Gashebel (Abb.13/Pos. 3) kann die Drehzahl der Vertikutierwalze geregelt werden.

Achtung: Den Startseilzug immer langsam bis zum ersten Widerstand herausziehen bevor dieser zum Starten schnell herausgezogen wird. Lassen Sie den Startseilzug nach erfolgtem Starten nicht zurückschleudern

Achtung: Die Vertikutierwalze rotiert, wenn der Motor gestartet wird.

Achtung! Öffnen Sie die Auswurfklappe nie, wenn der Motor noch läuft. Die umlaufende Walze kann zu Verletzungen führen. Befestigen Sie die Auswurfklappe immer sorgfältig. Sie wird durch die Zugfeder in die „Zu“-Position zurückgeklappt! Der durch die Führungsholme gegebene Sicherheitsabstand zwischen Gehäuse und Benutzer ist stets einzuhalten. Beim Arbeiten und Fahrtrichtungsänderungen an Böschungen und Hängen ist besondere Vorsicht geboten. Achten Sie auf einen sicheren Stand, tragen Sie Schuhe mit rutschfesten, griffigen Sohlen und lange Hosen. Arbeiten Sie immer quer zum Hang. Hänge über 15 Grad Schräge dürfen mit dem Gerät aus Sicherheitsgründen nicht vertikutiert werden. Üben Sie besondere Vorsicht beim Rückwärtsbewegen und beim Ziehen des Gerätes, Stolpergefahr!

Hinweise zum richtigen Arbeiten

Beim Arbeiten wird eine überlappende Arbeitsweise empfohlen. Zur Erzielung eines sauberen Bildes das Gerät in möglichst geraden Bahnen führen. Dabei sollten sich diese Bahnen immer um einige Zentimeter überlappen, damit keine Streifen übrig bleiben. Sobald während des Arbeitens Grasreste liegenbleiben, muss der Fangkorb entleert werden. Achtung! Vor dem Abnehmen des Fangkorbes den Motor abschalten und den Stillstand der Walze abwarten!

Zum Aushängen des Fangkorbes, Auswurfklappe mit einer Hand anheben, und mit der anderen Hand Fangsack entnehmen! Wie oft der Rasen bearbeitet werden soll, hängt grundsätzlich vom Graswuchs des Rasens und der Härte des Bodens ab.

Die Unterseite des Gerätes sauber halten und Erd- und Grasablagerungen unbedingt entfernen. Ablagerungen erschweren den Startvorgang und beeinträchtigen die Qualität. An Hängen ist die Bahn quer zum Hang zu legen. Bevor irgendwelche Kontrollen der Walze durchgeführt werden, Motor abstellen.

Achtung! Die Walze dreht nach dem Ausschalten des Motors noch einige Sekunden weiter. Versuchen Sie nie, die Walze zu stoppen. Falls die in Bewegung befindliche Walze auf einen Gegenstand schlägt, das Gerät abschalten und warten bis die Walze vollkommen still steht. Kontrollieren Sie anschließend den Zustand der Walze. Falls diese beschädigt ist muss sie ausgewechselt werden.

9. Reinigung und Wartung

Reinigung

- Halten Sie Schutzvorrichtungen, Luftschlitze und Motorengehäuse so staub- und schmutzfrei wie möglich. Reiben Sie das Gerät mit einem sauberen Tuch ab oder blasen Sie es mit Druckluft bei niedrigem Druck aus.
- Wir empfehlen, dass Sie das Gerät direkt nach jeder Benutzung reinigen.
- Reinigen Sie das Gerät regelmäßig mit einem feuchten Tuch und etwas Schmierseife. Verwenden Sie keine Reinigungs- oder Lösungsmittel; diese könnten die Kunststoffteile des Gerätes angreifen. Achten Sie darauf, dass kein Wasser in das Geräteinnere gelangen kann.

Wartung

- Eine abgenutzte oder beschädigte Messerwalze sollte man vom autorisierten Fachmann austauschen lassen.
- Sorgen Sie dafür, dass alle Befestigungselemente (Schrauben, Mutter usw.) stets fest angezogen sind, so dass Sie mit dem Vertikutierer sicher arbeiten können.
- Lagern Sie Ihren Vertikutierer in einem trockenen Raum.
- Für eine lange Lebensdauer sollten alle Schraubteile sowie die Räder und Achsen gereinigt und anschließend geölt werden.
- Die regelmäßige Pflege des Vertikutierers sichert nicht nur seine Haltbarkeit und Leistungsfähigkeit, sondern trägt auch zu einem sorgfältigen und einfachen Vertikutieren Ihres Rasens bei.
- Zum Saisonende führen Sie eine allgemeine Kontrolle des Vertikutierers durch und entfernen alle angesammelten Rückstände. Vor jedem Saisonstart den Zustand des Vertikutierers unbedingt überprüfen. Wenden Sie sich bei Reparaturen an unsere Kundendienststelle.

Wartung des Luftfilters

Verschmutzte Luftfilter verringern die Motorleistung durch zu geringe Luftzufuhr zum Vergaser. Regelmäßige Kontrolle ist daher unerlässlich. Der Luftfilter sollte alle 50 Betriebsstunden kontrolliert werden und bei Bedarf gereinigt werden. Bei sehr staubiger Luft ist der Luftfilter öfters zu überprüfen.

- Luftfilter wie in Abb. 15+16 dargestellt ausbauen.
- Luftfilter nur mit Druckluft oder durch Ausklopfen reinigen.
- Der Zusammenbau erfolgt in umgekehrter Reihenfolge.

Achtung: Luftfilter nie mit Benzin oder brennbaren Lösungsmitteln reinigen.

Wartung/Wechsel der Zündkerze

- Überprüfen Sie die Zündkerze erstmals nach 10 Betriebsstunden auf Verschmutzung und reinigen Sie diese gegebenenfalls mit einer Kupferdrahtbürste. Danach die Zündkerze alle 50 Betriebsstunden warten.
- Ziehen Sie den Zündkerzenstecker (Abb. 17) mit einer Drehbewegung ab.
 - Entfernen Sie die Zündkerze mit einem Zündkerzenschlüssel (Abb. 18).
 - Der Zusammenbau erfolgt in umgekehrter Reihenfolge.

Vorbereitung für das Einlagern des Gerätes

Warnhinweis: Entfernen Sie das Benzin nicht in geschlossenen Räumen, in der Nähe von Feuer oder beim Rauchen. Gasdämpfe können Explosionen oder Feuer verursachen.

1. Entleeren Sie den Benzintank mit einer Benzinabsaugpumpe.
2. Starten Sie den Motor und lassen Sie den Motor solange laufen bis das restliche Benzin verbraucht ist.
3. Machen Sie nach jeder Saison einen Ölwechsel. Dazu entfernen Sie das alte Motoröl vom warmen Motor und füllen neues nach.
4. Entfernen Sie die Zündkerze vom Zylinderkopf. Füllen Sie mit einer Ölkanne ca. 20 ml Öl in den Zylinder. Ziehen Sie den Startergriff langsam, so dass das Öl den Zylinder innen schützt. Schrauben Sie die Zündkerze wieder ein.
5. Reinigen Sie die Kühlrippen des Zylinders und das Gehäuse.
6. Reinigen Sie das ganze Gerät, um die Lackfarbe zu schützen.
7. Bewahren Sie das Gerät an einem gut gelüfteten Platz oder Ort auf.

Vorbereitung des Gerätes für den Transport

1. Entleeren Sie den Benzintank mit einer Benzinabsaugpumpe.
2. Lassen Sie den Motor solange laufen bis das restliche Benzin verbraucht ist.
3. Entleeren Sie das Motoröl vom warmen Motor.
4. Entfernen Sie den Zündkerzenstecker von der Zündkerze.
5. Reinigen Sie die Kühlrippen des Zylinders und das Gehäuse.
6. Demontieren Sie bei Bedarf die Schubbügel. Achten Sie darauf, dass die Seilzüge nicht geknickt werden.

Service-Informationen

Es ist zu beachten, dass bei diesem Produkt folgende Teile einem gebrauchsgemäßen oder natürlichen Verschleiß unterliegen bzw. folgende Teile als Verbrauchsmaterialien benötigt werden.

Verschleißteile*: Keilriemen, Messerwalze, Luftfilter, Zündkerze

* nicht zwingend im Lieferumfang enthalten!

10. Entsorgung und Wiederverwertung

Das Gerät befindet sich in einer Verpackung um Transportschäden zu verhindern. Diese Verpackung ist Rohstoff und ist somit wieder verwendbar oder kann dem Rohstoffkreislauf zurückgeführt werden.

Das Gerät und dessen Zubehör bestehen aus verschiedenen Materialien, wie z.B. Metall und Kunststoffe. Führen Sie defekte Bauteile der Sondermüllentsorgung zu. Fragen Sie im Fachgeschäft oder in der Gemeindeverwaltung nach!

11. Störungsabhilfe

Störung	Mögliche Ursache	Abhilfe
Motor läuft nicht an	<ul style="list-style-type: none"> a) Motorbremshebel nicht gedrückt b) Zündkerze defekt c) Kraftstoff tank leer d) Benzinhahn geschlossen 	<ul style="list-style-type: none"> a) Motorbremshebel drücken b) Zündkerze erneuern c) Kraftstoff einfüllen d) Benzinhahn öffnen
Motorleistung lässt nach	<ul style="list-style-type: none"> a) Zu harter Boden b) Vertikutierergehäuse verstopft c) Messer stark abgenutzt 	<ul style="list-style-type: none"> a) Vertikutiertiefe korrigieren b) Gehäuse reinigen c) Messer austauschen
Unsauber Vertikutiert	<ul style="list-style-type: none"> a) Messer abgenutzt b) Falsche Vertikutiertiefe 	<ul style="list-style-type: none"> a) Messer austauschen b) Vertikutiertiefe korrigieren
Motor läuft, Messerwalze dreht sich nicht	<ul style="list-style-type: none"> a) Zahnriemen gerissen 	<ul style="list-style-type: none"> a) durch Kundendienstwerkstatt überprüfen lassen

Garantiebedingungen

Sehr geehrte Kundin, sehr geehrter Kunde,

unsere Produkte unterliegen einer strengen Qualitätskontrolle. Sollte ein Gerät dennoch nicht einwandfrei funktionieren, bedauern wir dies sehr und bitten Sie, sich an unseren Servicedienst unter der unten angegebenen Adresse zu wenden. Gerne stehen wir Ihnen auch telefonisch über die Servicenummer zur Verfügung. Die nachfolgenden Hinweise sollen Ihnen für eine problemlose Bearbeitung und Regulierung im Schadensfall dienen.

Für die Geltendmachung von Garantieansprüchen - innerhalb Deutschland - gilt folgendes:

1. Diese Garantiebedingungen regeln unsere zusätzlichen Hersteller-Garantieleistungen für Käufer (private Endverbraucher) von Neugeräten. Die gesetzlichen Gewährleistungsansprüche werden von dieser Garantie nicht berührt. Für diese ist der Händler zuständig, bei dem Sie das Produkt erworben haben.

2. Die Garantieleistung erstreckt sich ausschließlich auf Mängel an einem von Ihnen erworbenen neuen Gerät, die auf einem Material- oder Herstellungsfehler beruhen und ist - nach unserer Wahl - auf die unentgeltliche Reparatur solcher Mängel oder den Austausch des Gerätes beschränkt (ggf. auch Austausch mit einem Nachfolgemodell). Ersetzte Geräte oder Teile gehen in unser Eigentum über. Bitte beachten Sie, dass unsere Geräte bestimmungsgemäß nicht für den gewerblichen, handwerklichen oder beruflichen Einsatz konstruiert wurden. Ein Garantiefall kommt daher nicht zustande, wenn das Gerät innerhalb der Garantiezeit in Gewerbe-, Handwerks- oder Industriebetrieben verwendet wurde oder einer gleichzusetzenden Beanspruchung ausgesetzt war.

3. Von unseren Garantieleistungen ausgenommen sind:

- Schäden am Gerät, die durch Nichtbeachtung der Montageanleitung, nicht fachgerechte Installation, Nichtbeachtung der Bedienungsanleitung (z.B. Anschluss an eine falsche Netzspannung oder Stromart) bzw. der Wartungs- und Sicherheitsbestimmungen oder durch Einsatz des Geräts unter ungeeigneten Umweltbedingungen sowie durch mangelnde Pflege und Wartung entstanden sind.
- Schäden am Gerät, die durch missbräuchliche oder unsachgemäße Anwendungen (wie z.B. Überlastung des Gerätes oder Verwendung von nicht zugelassenen Werkzeugen bzw. Zubehör), Eindringen von Fremdkörpern in das Gerät (wie z.B. Sand, Steine oder Staub), Transportschäden, Gewaltanwendung oder Fremdeinwirkungen (wie z. B. Schäden durch Herunterfallen) entstanden sind.
- Schäden am Gerät oder an Teilen des Gerätes, die auf einen bestimmungsgemäßen, üblichen (betriebsbedingten) oder sonstigen natürlichen Verschleiß zurückzuführen sind sowie Schäden und/oder Abnutzung von Verschleißteilen.
- Mängel am Gerät, die durch Verwendung von Zubehör-, Ergänzungs- oder Ersatzteilen verursacht wurden, die keine Originalteile sind oder nicht bestimmungsgemäß verwendet werden.
- Geräte, an denen Veränderungen oder Modifikationen vorgenommen wurden.
- Geringfügige Abweichungen von der Soll-Beschaffenheit, die für Wert und Gebrauchstauglichkeit des Gerätes unerheblich sind.
- Geräte an denen eigenmächtig Reparaturen oder Reparaturen, insbesondere durch einen nicht autorisierten Dritten, vorgenommen wurden.
- Wenn die Kennzeichnung am Gerät bzw. die Identifikationsinformationen des Produktes (Maschinenaufkleber) fehlen oder unlesbar sind.
- Geräte die eine starke Verschmutzung aufweisen und daher vom Servicepersonal abgelehnt werden.

Schadensersatzansprüche sowie Folgeschäden sind von dieser Garantieleistung generell ausgeschlossen.

4. Die Garantiezeit beträgt regulär **24 Monate*** (12 Monate bei Batterien / Akkus) und beginnt mit dem Kaufdatum des Gerätes. Maßgeblich ist das Datum auf dem Original-Kaufbeleg. Garantieansprüche müssen jeweils nach Kenntniserlangung unverzüglich erhoben werden. Die Geltendmachung von Garantieansprüchen nach Ablauf der Garantiezeit ist ausgeschlossen. Die Reparatur oder der Austausch des Gerätes führt weder zu einer Verlängerung der Garantiezeit noch wird eine neue Garantiezeit durch diese Leistung für das Gerät oder für etwaige eingebaute Ersatzteile in Gang gesetzt. Dies gilt auch bei Einsatz eines Vor-Ort-Services. Das betroffene Gerät ist in gesäubertem Zustand zusammen mit einer Kopie des Kaufbelegs, - hierin enthalten die Angaben zum Kaufdatum und der Produktbezeichnung - der Kundendienststelle vorzulegen bzw. einzusenden. Wird ein Gerät unvollständig, ohne den kompletten Lieferumfang eingesendet, wird das fehlende Zubehör wertmäßig in Anrechnung / Abzug gebracht, falls das Gerät ausgetauscht wird oder eine Rückerstattung erfolgt. Teilweise oder komplett zerlegte Geräte können nicht als Garantiefall akzeptiert werden. Bei nicht berechtigter Reklamation bzw. außerhalb der Garantiezeit trägt der Käufer generell die Transportkosten und das Transportrisiko. **Einen Garantiefall melden Sie bitte vorab bei der Servicestelle (s.u.) an.** In der Regel wird vereinbart, dass das defekte Gerät mit einer kurzen Beschreibung der Störung per Abhol-Service (nur in Deutschland) oder - im Reparaturfall außerhalb des Garantiezeitraums - ausreichend frankiert, unter Beachtung der entsprechenden Verpackungs- und Versandrichtlinien, an die unten angegebene Serviceadresse eingesendet wird. **Beachten Sie bitte, dass Ihr Gerät (modellabhängig) bei Rücklieferung, aus Sicherheitsgründen - frei von allen Betriebsstoffen ist.** Das an unser Service-Center eingeschickte Produkt, muss so verpackt sein, dass Beschädigungen am Reklamationsgerät auf dem Transportweg vermieden werden. Nach erfolgter Reparatur / Austausch senden wir das Gerät frei an Sie zurück. Können Produkte nicht repariert oder ausgetauscht werden, kann nach unserem eigenen freien Ermessen ein Geldbetrag bis zur Höhe des Kaufpreises des mangelhaften Produkts erstattet werden, wobei ein Abzug aufgrund von Abnutzung und Verschleiß berücksichtigt wird. Diese Garantieleistungen gelten nur zugunsten des privaten Erstkäufers und sind nicht abtret- oder übertragbar.

5. Für die Geltendmachung Ihres Garantieanspruches **kontaktieren Sie bitte unser Service-Center** (via Post, eMail oder telefonisch).

Bitte verwenden Sie vorzugsweise unser Formular auf unserer Homepage: <https://www.scheppach.com/Reparaturservice.aspx>.

Bitte senden Sie uns keine Geräte ohne vorherige Kontaktaufnahme und Anmeldung bei unserem Service-Center.

Für die Inanspruchnahme dieser Garantiezusagen ist der Erstkontakt mit unserem Service-Center zwingende Voraussetzung.

6. Bearbeitungszeit - Im Regelfall erledigen wir Reklamationssendungen innerhalb 14 Tagen nach Eingang in unserem Service-Center. Sollte in Ausnahmefällen die genannte Bearbeitungszeit überschritten werden, so informieren wir Sie rechtzeitig.

7. Verschleißteile - Verschleißteile sind: a) mitgelieferte, an- und/oder eingebaute Batterien / Akkus sowie b) alle modellabhängigen Verschleißteile (siehe Bedienungsanleitung). Von der Garantieleistung ausgeschlossen sind tief entladene bzw. an Gehäuse und oder Batteriepolen beschädigte Batterien / Akkus.

8. Kostenvoranschlag - Von der Garantieleistung nicht oder nicht mehr erfasste Geräte reparieren wir gegen Berechnung. Auf Nachfrage bei unserem Service-Center können Sie die defekten Geräte für einen Kostenvoranschlag einsenden und ggf. dem Service-Center schriftlich (per Post, eMail) die Reparaturfreigabe erteilen. Ohne Reparaturfreigabe erfolgt keine weitere Bearbeitung.

9. Andere Ansprüche, als die oben genannten, können nicht geltend gemacht werden.

Die Garantiebedingungen gelten nur in der jeweils aktuellen Fassung zum Zeitpunkt der Reklamation und können ggf. unserer Homepage (www.scheppach.com) entnommen werden.

Bei Übersetzungen ist stets die deutsche Fassung maßgeblich.

scheppach Fabrikation von Holzbearbeitungsmaschinen GmbH · Günzburger Str. 69 · 89335 Ichenhausen (Deutschland) · www.scheppach.com

Telefon: +49 [0] 8223 4002 99 oder +800 4002 4002 (Service-Hotline/FreeCall Rufnummer dt. Festnetz**) · Telefax +49 [0] 8223 4002 20 · E-Mail: service@scheppach.com · Internet: <http://www.scheppach.com>

* Produktabhängig auch über 24 Monate; länderbezogen können erweiterte Garantieleistungen gelten

** Verbindungskosten: kostenlos aus dem deutschen Festnetz

Änderungen dieser Garantiebedingungen ohne Voranmeldung behalten wir uns jederzeit vor.

Explanation of the symbols on the device

	<p>Attention! Read the usage instructions before commissioning.</p>
	<p>Keep third parties (persons and animals) away from the danger zone.</p>
	<p>Important. Hot parts. Keep your distance.</p>
	<p>Sharp tools – do not cut your fingers or toes – remove the spark plug before starting any maintenance work.</p>
	<p>Wear hearing and eye protection.</p>
	<p>Before using it for the first time, fill in oil and fuel.</p>

Table of contents:	Page:
1. Introduction	18
2. Device Description	18
3. Unpacking	18
4. Intended use.....	18
5. Safety information	19
6. Technical data	21
7. Montage	21
8. Operation	21
9. Cleaning and maintenance	22
10. Disposal and recycling	23
11. Troubleshooting.....	24

1. Introduction

Manufacturer:

scheppach Fabrikation von
Holzbearbeitungsmaschinen GmbH
Günzburger Straße 69
D-89335 Ichenhausen

Dear Customer,

we hope your new tool brings you much enjoyment and success.

Note:

According to the applicable product liability laws, the manufacturer of the device does not assume liability for damages to the product or damages caused by the product that occurs due to:

- Improper handling,
- Non-compliance of the operating instructions,
- Repairs by third parties, not by authorized service technicians,
- Installation and replacement of non-original spare parts,
- Application other than specified,

We recommend:

Read through the complete text in the operating instructions before installing and commissioning the device.

The operating instructions are intended to help the user to become familiar with the machine and take advantage of its application possibilities in accordance with the recommendations..

The operating instructions contain important information on how to operate the machine safely, professionally and economically, how to avoid danger, costly repairs, reduce downtimes and how to increase reliability and service life of the machine.

In addition to the safety regulations in the operating instructions, you have to meet the applicable regulations that apply for the operation of the machine in your country.

Keep the operating instructions package with the machine at all times and store it in a plastic cover to protect it from dirt and moisture. Read the instruction manual each time before operating the machine and carefully follow its information. The machine can only be operated by persons who were instructed concerning the operation of the machine and who are informed about the associated dangers. The minimum age requirement must be complied with.

In addition to the safety requirements in these operating instructions and your country's applicable regulations, you should observe the generally recognized technical rules concerning the operation of identical constructed machines.

We accept no liability for accidents or damage that occur due to a failure to observe this manual and the safety instructions.

2. Device Description (Fig. 1-2)

1. Handle
 2. Engine brake lever
 3. Throttle lever
 4. Lower push bar
 5. Wing nut with screw M8 x 40 mm (2x)
 6. Grass basket
 7. Discharge flap
 8. Belt cover
 9. Wheels
 10. Oil dipstick
 11. Working height adjustment
 12. Fuel tank with cover
 13. Air filter cover
 14. Starter cable
- A Cable clips (2x)
B Starter cable holder (1x)
C Spark plug wrench (1x)
D Bag for spark plug wrench (1x)
E Hexagon bolts M8 x 16 mm with ratchet nuts (4x)

3. Unpacking

- Open the packaging and remove the device carefully.
- Remove the packaging material as well as the packaging and transport bracing (if available).
- Check that the delivery is complete.
- Check the device and accessory parts for transport damage.
- If possible, store the packaging until the warranty period has expired.

⚠ ATTENTION!

The device and packaging materials are not toys! Children must not be allowed to play with plastic bags, film and small parts! There is a risk of swallowing and suffocation!

4. Intended use

The equipment can be used as a scarifier.

The scarifying roller is designed for ripping moss and weeds - complete with their roots - out of the soil and for loosening the soil. As a result your lawn can absorb nutrients better and is cleaned. We recommend you to scarify your lawn in the spring (April) and autumn (October).

The equipment is intended for private use i. e. for use in home and gardening environments.

Scarifiers for private use are machines whose annual operating time generally does not exceed 10 hours, during which the machine is primarily used to maintain small-scale, residential lawns and home/hobby gardens.

Public facilities, sporting halls, and agricultural/forestry applications are excluded.

The operating instructions as supplied by the manufacturer must be kept and referred to in order to ensure that the equipment is properly used and maintained. The instructions contain valuable information on operating, maintenance and servicing conditions.

⚠ Warning! Due to the high risk of bodily injury to the user, the equipment may not be used to grind up branch or hedge clippings. Moreover, the equipment may not be used as a power cultivator to level out high areas such as mole hills.

For safety reasons, the scarifier may not be used as a drive unit for other equipment or toolkits of any kind, unless specifically advised to do so by the manufacturer.

The equipment is to be used only for its prescribed purpose. Any other use is deemed to be a case of misuse. The user / operator and not the manufacturer will be liable for any damage or injuries of any kind caused as a result of this.

Please note that our equipment has not been designed for use in commercial, trade or industrial applications. Our warranty will be voided if the machine is used in commercial, trade or industrial businesses or for equivalent purposes.

5. Safety information

General safety rules

Understand your machine.

Read and understand the operator's manual and labels affixed to the machine. Learn its application and limitations as well as the specific potential hazards peculiar to it. Be thoroughly familiar with the controls and their proper operation. Know how to stop the machine and disengage the controls quickly.

Make sure to read and understand all the instructions and safety precautions as outlined in the Engine Manufacturer's Manual, packed separately with your unit. Do not attempt to operate the machine until you fully understand how to properly operate and maintain the Engine and how to avoid accidental injuries and/or property damage.

Safety at work area

Never start or run the engine inside a closed area. The exhaust fumes are dangerous, containing carbon monoxide, an odourless and deadly gas.

Operate this unit only in a well ventilated outdoor area. Never operate the machine without good visibility or light. Never operate the machine on a steep slope. Always work transversally, not up and down.

Personal safety

1. Do not operate the machine while under the influence of drugs, alcohol, or any medication that could affect your ability to use it properly.
2. Dress properly. Wear heavy long pants, boots and gloves. Do not wear loose clothing, short pants, and jewellery of any kind. Secure long hair so it is above shoulder level. Keep your hair, clothing and gloves away from moving parts. Loose clothes, jewellery or long hair can be caught in moving parts.
3. Use safety equipment. Always wear eye protection.
4. Safety equipment such as a dust mask, hard hat, or hearing protection used for appropriate conditions will reduce personal injuries.
5. Check your machine before starting it. Keep guards in place and in working order. Make sure all nuts, bolts, etc. are securely tightened.
6. Never operate the machine when it is in need of repair or is in poor mechanical condition.
7. Replace damaged, missing or failed parts before using it. Check for fuel leaks. Keep the machine in safe working condition.
8. Never tamper with safety device. Check their proper operation regularly.
9. Do not use the machine if the engine's switch does not turn it on or off. Any gasoline powered machine that can not be controlled with the engine switch is dangerous and must be replaced.
10. Form a habit of checking to see that keys and adjusting wrenches are removed from machine area before starting it. A wrench or a key that is left attached to a rotating part of the machine may result in personal injury.
11. Stay alert, watch what you are doing and use common sense when operating the machine.
12. Do not overreach. Do not operate the machine while barefoot or when wearing sandals or similar lightweight footwear. Wear protective footwear that will protect your feet and improve your footing on slippery surfaces.
13. Keep proper footing and balance at all times. This enables better control of the machine in unexpected situations.
14. Avoid accidental starting. Be sure the engine is off before transporting the machine or performing any maintenance or service on the unit. Transporting or performing maintenance or service on a machine with engine on invites accidents.

Fuel Safety

1. Fuel is highly flammable, and its vapors can explode if ignited. Take precautions when using to reduce the chance of serious personal injury.
2. When refilling or draining the fuel tank, use an approved fuel storage container while in a clean, well-ventilated outdoor. Do not smoke, or allow sparks, open flames or other sources of ignition near the area while adding fuel or operating the unit. Never fill fuel tank indoors.
3. Keep grounded conductive objects, such as tools, away from exposed, live electrical parts and connections to avoid sparking or arcing. These events could ignite fumes or vapors.
4. Always stop the engine and allow it to cool before filling the fuel tank. Never remove the cap of the fuel tank or add fuel while the engine is running or when the engine is hot. Do not operate the machine with known leaks in the fuel system.
5. Loosen the fuel tank cap slowly to relieve any pressure in the tank.
6. Never over fill fuel tank. Fill tank to no more than 12.5 mm (1/2" below the bottom of the filler neck to provide space for expansion as the heat of the engine can cause fuel to expand).
7. Replace all fuel tank and container caps securely and wipe up spilled fuel. Never operate the unit without the fuel cap securely in place.
8. Avoid creating a source of ignition for spilled fuel. If fuel is spilled, do not attempt to start the engine but move the machine away from the area of spillage and avoid creating any source of ignition until fuel vapors have dissipated.
9. Store fuel in containers specifically designed and approved for this purpose.
10. Store fuel in a cool, well-ventilated area, safely away from sparks, open flames or other sources of ignition.
11. Never store fuel or machine with fuel in the tank inside a building where fumes may reach a spark, open flame, or other sources of ignition, such as a water heater, furnace, clothes dryer and the like. Allow the engine to cool before storing in any enclosure.

Instructions for use and maintenance of the machine

1. Never pick up or carry a machine while the engine is running.
2. Do not force the machine. Use the correct machine for your application. The correct machine will do the job better and safer at the rate for which it was designed.
3. Do not change the engine governor settings GB or over-speed the engine. The governor controls the maximum safe operating speed of the engine.
4. Do not run the engine at a high speed when you are not tilling.

5. Do not put hands or feet near rotating parts
6. Avoid contact with hot fuel, oil, exhaust fumes and hot surfaces. Do not touch the engine or muffler. These parts get extremely hot from operation. They remain hot for a short time after you turn off the unit. Allow the engine to cool before doing maintenance or making adjustments.
7. If the machine should start to make an unusual noise or vibration, immediately shut off the engine, disconnect the spark plug wire, and check for the cause. Unusual noise or vibration is generally warning of trouble.
8. Use only attachments and accessories approved by the manufacturer. Failure to do so can result in personal injury.
9. Maintain the machine. Check for misalignment or binding of moving parts, breakage of parts and any other condition that may affect the machine's operation. If damaged, have the machine repaired before use. Many accidents are caused by poorly maintained equipment.
10. Keep the engine and muffler free of grass, leaves, excessive grease or carbon build up to reduce the chance of a fire hazard.
11. Keep cutting tools sharp and clean. Properly maintained cutting tools with sharp cutting edges are less likely to bind and are easier to control.
12. Never douse or squirt the unit with water or any other liquid. Keep handles dry, clean and free from debris. Clean after each use.
13. Observe proper disposal laws and regulations for gas, oil, etc. to protect the environment.
14. Store idle machine out of the reach of children and do not allow persons unfamiliar with the machine or these instructions to operate it. Machine is dangerous in the hands of untrained users.

Instructions for maintenance

Before cleaning, repair, inspecting, or adjusting, shut off the engine and make certain all moving parts have stopped. Disconnect the spark plug wire, and keep the wire away from the plug to prevent accidental starting. Have your machine serviced by qualified repair personnel using only identical replacement parts. This will ensure that the safety of the machine is maintained.

6. Technical data

Engine type	1-cylinder; 4-stroke
Displacement	118 cm ³
Max. engine output	2,2 kw
Working speed	3600 rpm
Fuel	unleaded fuel
Tank capacity	2,5 l
Engine oil	10W 30 / SAE 30
Tank capacity /oil	0.6 L
spark plug	LG F6TC
Depth setting	+5 / -15
Working width	400 mm
Number of blades	18
Blade diameter	160 mm
Collection bag capacity	45L
Weight	31 kg

Subject to technical changes!

Information concerning noise emission measured according to relevant standards:

Sound pressure $L_{PA} = 85,4 \text{ dB(A)}$

Sound power $L_{WA} = 98 \text{ dB(A)}$

Uncertainty $K_{PA} = 2 \text{ dB(A)}$

Wear ear-muffs. The impact of noise can cause damage to hearing.

Vibrations:

Vibration A_{hv} (left/right) = $6,74 \text{ m/s}^2$

Uncertainty $K_{PA} = 1.5 \text{ m/s}^2$

Keep the noise emissions and vibrations to a minimum.

- Only use appliances which are in perfect working order.
- Service and clean the appliance regularly.
- Adapt your working style to suit the appliance.
- Do not overload the appliance.
- Have the appliance serviced whenever necessary.
- Switch the appliance off when it is not in use.
- Wear protective gloves.

Before starting the equipment

Before you connect the equipment to the mains supply make sure that the data on the rating plate are identical to the mains data.

Warning!

The scarifier is delivered unassembled. The grass basket and the complete push bar must be assembled and mounted before using the scarifier. Follow the operating instructions step-by-step and use the pictures provided as a visual guide to easily assemble the machine.

7. Montage

⚠ Important!

You must fully assemble the appliance before using it for the first time!

Mounting of the guide rail (Fig. 3-9)

- Mount the lower push bar (4) as shown in pictures 3 + 4. Fix the bracket with four hexagon bolts and the locknuts (E).
- Connect the upper push bar (handle) (1) to the lower push bar (4). Use the two wing nuts with the respective screws (5) (Fig. 5 + 6).
- Attach the cable pull retainer (B) to the right side of the handlebar as shown in Figure 7.
- Fix the cables with the two cable clamps (A) on the push handle. (Fig. 8 + 9)

Mounting the grass catcher (Fig. 10-11)

- Lift the ejection flap (Fig. 11 / Item 7) with one hand and hook in the catching basket (Fig. 11 / Item 6) with the other hand on the handle from above. Attention! To hang the grass catcher, the engine must be switched off and the roller must not turn!

Adjusting the scarifying depth (Fig. 12)

The scarifying depth is set using the depth adjustment (11). To do this, pull the depth adjuster (11) slightly to the right and bring it into the desired position and let it snap into place.

+1 = driving or transport position

0 = 0 mm

-1 = Scarifying depth -2,5 mm

-2 = Scarifying depth -5 mm

-3 = Scarifying depth -7,5 mm

-4 = Scarifying depth -10 mm

-5 = Scarifying depth -12,5 mm

-6 = Scarifying depth -15 mm

8. Operation

Important!

The engine does not come with oil in it. Therefore, be sure to add oil before starting the engine. The oil level in the engine must be checked each time before carrying out any work.

Starting the equipment

In order to avoid any unintentional start-ups of the engine, it comes equipped with an engine brake (Fig. 1 / Item 1) which must be pressed at all times whilst the device is in use, otherwise the engine will stop.

Important: When the engine brake lever is released it must return to its initial position and the engine must stop. If this is not the case, do not use the equipment again.

1. Open the petrol cock (Fig. 14 / Item B). Set the cock to "ON" for this purpose.
2. Set the choke lever (Fig. 14/Item A) to the "Choke" position. Note: Normally the choke is not required to restart a warm engine.
3. Move the throttle lever (Fig. 13 / Item 3) to the centre position.
4. Press the engine brake lever (Fig. 13) and pull the starter cable (Item 14) forcefully until the engine starts.
5. Allow the engine to warm up briefly and then set the choke lever (Fig. 13 / Item A) to the "RUN" Position.
6. The speed of the cutter unit can be controlled using the throttle lever (Fig. 13 / Item 3).

Important: Always pull the starter cable slowly until you feel the initial resistance before you then pull it quickly to start the engine. Do not allow the starter cable to whip back of its own accord.

Important: The scarifier roller begins to rotate as soon as the engine is started.

Important! Never open the ejector flap when the motor is running. A rotating cutting unit can cause injuries. Always fasten the ejector flap carefully. The flap flips back to the "Closed" position by the tension springs! Always ensure that a safe distance (provided by the long handles) is maintained between the user and the housing. Be especially careful when scarifying and changing direction on slopes and inclines. Maintain a solid footing and wear sturdy, nonslip footwear and long trousers. Always scarify along the incline (not up and down).

For safety reasons, the scarifier may not be used to scarify inclines whose gradient exceeds 15 degrees. Use special caution when backing up and pulling the scarifier (tripping hazard)!

Tips for proper working

It is recommended that you overlap scarifying paths a little. Try to scarify in straight lines for a nice, clean look. In so doing, the aeration swaths should always overlap each other by a few centimetres in order to avoid bare strips.

As soon as grass clippings start to trail the scarifier, it is time to empty the grass basket.

Important! Before taking off the grass basket, switch off the motor and wait until the roller has come to a stop.

To remove the grass basket, lift up the ejector flap with one hand, while unhooking the basket with the other. How frequently you should scarify your lawn is determined primarily by the speed at which the grass grows and the hardness of the soil. Keep the underside of the equipment clean and remove soil and grass build-up. Deposits make it more difficult to start the aerator and decrease the quality of the scarifying. Always scarify along inclines (not up and down). Switch off the motor before doing any checks on the roller.

Important!

The roller rotates for a few seconds after the motor is switched off. Never attempt to stop the roller. In the event that the rotating roller strikes an object, immediately switch off the equipment and wait for the roller to come to a complete stop. Then inspect the condition of the roller. Replace any parts that are damaged.

9. Cleaning and maintenance

Danger!

Always pull out the mains power plug before starting any cleaning work.

Cleaning

- Keep all safety devices, air vents and the motor housing free of dirt and dust as far as possible. Wipe the equipment with a clean cloth or blow it with compressed air at low pressure.
- We recommend that you clean the device immediately each time you have finished using it.
- Clean the equipment regularly with a moist cloth and some soft soap. Do not use cleaning agents or solvents; these could attack the plastic parts of the equipment.

Maintenance

- A worn out or damaged cutting unit should be replaced by an authorised expert.
- Take care that all fastening elements (screws, nuts, etc.) are firmly tightened, so that you can work safely with the scarifier.
- Store the scarifier in a dry place.
- For longer life, all screw-fastened parts, such as wheels and axles should be cleaned and subsequently oiled.
- Regular servicing of the scarifier not only secures longer endurance and performance, but also contributes to an accurate and simple scarification of your lawn.

- At the end of the season, carry out a general check of the scarifier, and remove all residue collected. Before the start of every season, it is absolutely necessary to check the state of the scarifier. Contact our Customer Service if repair work is necessary.

Servicing the air filter

Soiled air filters reduce the engine output by supply too little air to the carburetor.

Regular checks are therefore essential. The air filter should be checked after every 50 hours of use and cleaned if necessary. If the air contains a lot of dust, the air filter should be checked more frequently.

- Remove the air filter as shown in Fig. 15+16.
- Clean the air filter only with compressed air or by tapping it.
- Assemble in reverse order

Important: Never clean the air filter with petrol or inflammable solvents.

Servicing/Replacing the spark plug

Check the spark plug for dirt and grime after 10 hours of operation and if necessary clean it with a copper wire brush. Thereafter service the spark plug after every 50 hours of operation.

- Pull off the spark plug boot (Fig. 17) with a twist.
- Remove the spark plug using a spark plug wrench (Fig. 18).
- Assemble in reverse order.

Preparing the equipment for storage

Caution: Do not empty the petrol tank in enclosed areas, near fire or when smoking. Petrol fumes can cause explosions and fire.

1. Empty the petrol tank with a petrol suction pump.
2. Start the engine and let it run until any remaining petrol has been used up.
3. Change the oil at the end of every season. To do so, remove the used engine oil from a warm engine and refill with fresh oil.
4. Remove the spark plug from the cylinder head. Fill the cylinder with approx. 20 ml of oil from an oil can. Slowly pull back the starter handle, which will bathe the cylinder wall with oil. Screw the spark plug back in.
5. Clean the cooling fins of the cylinder and the housing.
6. Be sure to clean the entire machine to protect the paint.
7. Store the machine in a well-ventilated place.

Preparing the device for transport

1. Drain the petrol tank using a petrol extraction pump.
2. Always let the engine run until it has used up the remainder of petrol in the tank.
3. Empty the engine oil from the warm engine.
4. Remove the spark plug boot from the spark plug.
5. Clean the cooling fins of the cylinder and the housing.
6. Remove the push bars if necessary. Ensure that the cables are not kinked.

Service information

Please note that the following parts of this product are subject to normal or natural wear and that the following parts are therefore also required for use as consumables.

Wear parts*: V-belt, cutting unit, air filter, spark plug

* Not necessarily included in the scope of delivery!

10. Disposal and recycling

The equipment is supplied in packaging to prevent it from being damaged in transit. The raw materials in this packaging can be reused or recycled. The equipment and its accessories are made of various types of material, such as metal and plastic. Defective components must be disposed of as special waste. Ask your dealer or your local council.

11. Troubleshooting

Fault	Possible causes	Rectification
Motor does not start	<ul style="list-style-type: none"> a) Engine brake lever not pressed b) Spark plug defective c) Fuel tank empty d) Petrol cock closed 	<ul style="list-style-type: none"> a) Press the engine brake lever b) Replace spark plug c) Top up fuel d) Open petrol cock
Engine performance drops	<ul style="list-style-type: none"> a) Soil is too firm b) Housing clogged c) Roller badly worn 	<ul style="list-style-type: none"> a) Change working depth b) Clean housing c) Replace roller
Imprecise scarifying result	<ul style="list-style-type: none"> a) Roller worn b) Wrong working depth 	<ul style="list-style-type: none"> a) Replace roller b) Correct working depth
Motor is running, roller is not rotating	<ul style="list-style-type: none"> a) Toothed belt is torn 	<ul style="list-style-type: none"> a) By customer service workshop

Légende des symboles figurant sur la machine

	<p>Attention ! Lire intégralement la notice avant utilisation</p>
	<p>Maintenez les tierces personnes et les animaux à l'acrat de la zone dangereuse</p>
	<p>Important : pièces brûlantes, maintenez-vous à distance !</p>
	<p>Outils coupants<attention à ne pas couper vos doigts et vos orteils. Avant d'effectuer l'entretien, retirez la cosse de la bougie.</p>
	<p>Portez une protection auditive et oculaire.</p>
	<p>Faites le plein d'huile et de carburant avant utilisation.</p>

Table des matières:**Page:**

1.	Introduction	27
2.	Description de l'appareil.....	27
3.	Déballage	27
4.	Utilisation conforme à l'affectation	27
5.	Consignes de sécurité	28
6.	Caractéristiques techniques	30
7.	Montage	31
8.	Utilisation.....	31
9.	Nettoyage et maintenance	32
10.	Mise au rebut et recyclage.....	33
11.	Dépannage.....	33

1. Introduction

FABRICANT:

scheppach Fabrikation von
Holzbearbeitungsmaschinen GmbH
Günzburger Straße 69
D-89335 Ichenhausen

CHERS CLIENTS,

Nous espérons que votre nouvelle machine vous apportera satisfaction et de bons résultats.

REMARQUE:

Selon la loi en vigueur sur la responsabilité du fait des produits, le fabricant n'est pas tenu pour responsable de tous les dommages subis par cet appareil ou pour tous les dommages résultant de son utilisation, dans les cas suivants :

- Mauvaise manipulation,
- Non-respect des instructions d'utilisation,
- Travaux de réparation effectués par des tiers, par des spécialistes non autorisés,
- Remplacement et installation de pièces de rechange qui ne sont pas d'origine.
- Utilisation non conforme,

Nous vous recommandons:

De lire intégralement le manuel d'utilisation, avant d'effectuer le montage et la mise en service.

Le présent manuel d'utilisation vous facilitera la prise en main et la connaissance de la machine, tout en vous permettant d'en utiliser pleinement le potentiel dans le cadre d'une utilisation conforme.

Les instructions importantes qu'il contient vous apprendront comment travailler avec la machine de manière sûre, rationnelle et économique ; comment éviter les dangers, réduire les coûts de réparation et réduire les périodes d'indisponibilité ; comment enfin augmenter la fiabilité et la durée de vie de la machine. En plus des consignes de sécurité contenues dans ce manuel d'utilisation, vous devez respecter scrupuleusement les réglementations et les lois applicables lors de l'utilisation de la machine dans votre pays.

Conservez le manuel d'utilisation dans une pochette plastique pour le protéger des salissures et de l'humidité, auprès de la machine. Avant de commencer à travailler avec la machine, chaque utilisateur doit lire le manuel d'utilisation puis le suivre attentivement. Seules les personnes formées à l'utilisation de la machine et conscientes des risques associés sont autorisées à travailler avec la machine. L'âge minimum requis doit être respecté.

En plus des indications d'utilisation contenues dans cette notice et des réglementations particulières de votre pays, il convient d'appliquer les règles techniques connues et reconnues s'appliquant en général.

Nous n'endossons aucune responsabilité des accidents et des dommages survenus suite à la non observation des consignes et recommandations de sécurité de la présente notice d'utilisation.

2. Description de l'appareil (Fig. 1-2)

1. Guidon
 2. Levier de frein moteur
 3. Levier d'accélérateur
 4. Arceau inférieur du guidon
 5. Ecrou papillon avec boulon M8 x 40 mm (2x)
 6. Bac collecteur
 7. Capot d'éjection
 8. Protection de la courroie d'entraînement
 9. Roues
 10. Jauge d'huile
 11. Réglage de la profondeur de travail
 12. Bouchon du réservoir à carburant
 13. Couvercle du filtre à air
 14. Lanceur de démarrage
- A Serre-câble (2x)
B Support de la poignée de lanceur (1x)
C Clé à bougie (1x)
D Pochette de clé à bougie (1x)
E Boulons à tête hexagonale M8 x 16 mm avec écrous à cliquet (4x)

3. Déballage

Ouvrez l'emballage et sortez-en délicatement l'appareil.

Retirez les matériaux d'emballage, ainsi que les protections d'emballage et de transport (s'il y a lieu).

Vérifiez que la fourniture est complète.

Vérifiez que l'appareil et les accessoires n'ont pas été endommagés lors du transport.

Conservez si possible l'emballage jusqu'à la fin de la période de garantie.

⚠ ATTENTION!

L'appareil et les matériaux d'emballage ne sont pas des jouets ! Les enfants ne doivent en aucun cas jouer avec les sacs en plastique, films d'emballage et pièces de petite taille ! Il y a un risque d'ingestion et d'asphyxie !

4. Utilisation conforme à l'affectation

Cet appareil est utilisé en tant que scarificateur. Un scarificateur permet d'arracher la mousse et les mauvaises herbes, avec leurs racines, du sol tout en l'ameublissant. Le gazon est nettoyé et peut ainsi mieux assimiler les substances nutritives. Nous vous conseillons de scarifier le gazon au printemps (en avril) et à l'automne (en octobre).

L'appareil convient à une utilisation privée dans des jardins domestiques et de loisirs.

Sont considérés comme scarificateurs pour les jardins domestiques et de loisirs ceux dont l'utilisation annuelle ne dépasse pas 10 heures et qui sont utilisés surtout pour l'entretien de pelouses ou de gazon, mais ils ne conviennent pas pour l'entretien d'espaces publics, de parcs, de terrains de sports ainsi que pour les utilisations agricoles et forestières.

L'utilisation conforme de l'appareil présuppose le respect de toutes les informations contenues dans la notice d'utilisation qui contient également les informations relatives à l'utilisation, à la maintenance et à l'entretien de la machine.

⚠ Avertissement ! En raison du risque encouru par l'utilisateur, l'appareil ne doit pas être utilisé comme broyeur pour hacher des bouts de branches et des déchets de taille de haies. De plus, l'appareil ne doit pas être utilisé comme motobineuse ni pour aplanir des irrégularités du sol, comme par exemple des tau-pinières.

Pour des raisons de sécurité, le scarificateur ne doit pas être utilisé pour entraîner d'autres types d'outils, à moins que ce ne soit explicitement autorisé par le fabricant.

La machine doit exclusivement être employée conformément à son affectation. Chaque utilisation allant au-delà de cette affectation est considérée comme non conforme. Pour les dommages en résultant ou les blessures de tout genre, le fabricant décline toute responsabilité et l'utilisateur est seul responsable.

Veillez au fait que nos appareils, conformément à leur affectation, n'ont pas été construits, pour être utilisés dans un environnement professionnel, industriel ou artisanal. Nous déclinons toute responsabilité si l'appareil est utilisé à des fins professionnelles, artisanales, industrielles ou équivalentes.

5. Consignes de sécurité

Consignes de sécurité générales

Apprenez à connaître votre machine.

Le manuel d'utilisation et les indications apposées sur la machines doivent avoir été lus et compris. Apprenez comment et dans quel but la machine doit être utilisée.

Apprenez à connaître les dangers potentiels de la machine. Apprenez à piloter et à utiliser la machine de façon conforme. Apprenez à savoir comment arrêter la machine et les commandes peuvent être arrêtées ou coupées rapidement.

Toutes informations et consignes de sécurité contenues dans le manuel d'utilisation de la machine doivent avoir été lues et comprises. N'essayez pas d'utiliser la machine si vous ne savez pas exactement comment le moteur est utilisé et entretenu et comment les blessures et/ou les dommages consécutifs aux accidents peuvent être évités.

Zone d'utilisation

Ne démarrez et ne faites jamais fonctionner le moteur dans un espace clos. Les gaz d'échappement sont dangereux et contiennent du monoxyde de carbone, un gaz inodore et nocif. Utilisez cet appareil exclusivement à l'extérieur dans une zone bien ventilée. N'utilisez jamais la machine lorsque la visibilité ou l'éclairage sont insuffisants. N'utilisez jamais la machine dans des pentes raides. Travaillez toujours parallèlement à la surface du sol et jamais du haut vers le bas.

Sécurité des personnes

1. N'utilisez jamais la machine lorsque vous êtes sous l'influence de drogues, de l'alcool ou de médicaments qui pourraient vous empêcher d'utiliser la machine correctement.
2. Portez des vêtements adaptés, des pantalons longs, des bottes et des gants. Ne portez pas de vêtements ouverts, de culottes courtes et de bijoux de toutes sortes. Attachez les cheveux longs à hauteur des épaules. Maintenez toujours les cheveux, les vêtements et les gants à distance des éléments en mouvement. Les vêtements amples, les bijoux et les cheveux longs peuvent être happés par les éléments en mouvement.
3. Portez des équipements de protection. Portez toujours une protection oculaire.
4. Portez des équipements de sécurité tels qu'un masque respiratoire, un casque et des protections auditives en fonction des besoins afin de limiter les atteintes corporelles.
5. Vérifiez la machine avant de la démarrer. Ne retirez pas les dispositifs de protection et entretenez-les. Assurez-vous que tous écrous, boulons et autres sont bien serrés.
6. N'utilisez jamais la machine lorsqu'elle a besoin d'être réparée ou lorsque sa mécanique est endommagée.
7. Remplacez les éléments endommagés, manquants ou non fonctionnels avant d'utiliser la machine. Vérifiez l'étanchéité. Veillez à maintenir la machine pour qu'elle permette un travail en toute sécurité.
8. Ne modifiez pas les éléments de protection et vérifiez régulièrement leur fonctionnalité.

9. La machine ne doit pas être utilisée lorsque l'interrupteur du moteur ne permet pas d'arrêter ou de mettre le moteur en marche. Les machines utilisant un moteur à essence qui ne peuvent pas être commandées par l'interrupteur du moteur sont dangereuses et doivent être réparées.
10. Avant de démarrer la machine, vérifiez que les clés et outils ont été enlevés de la machine. Une clé ou un outil resté sur un élément en rotation peut provoquer des blessures.
11. Soyez attentif et faites preuve de bon sens lors de l'utilisation de la machine.
12. Ne travaillez pas trop penché en avant. N'utilisez pas la machine pieds nus ou avec des sandales ou autres chaussures légères aux pieds. Portez des chaussures de sécurité qui protègent vos pieds et améliorent votre équilibre sur un sol glissant.
13. Veillez à conserver votre équilibre et à rester d'aplomb. Vous pourrez ainsi mieux contrôler la machine dans les situations imprévisibles.
14. Évitez tout démarrage intempestif. Assurez-vous que le moteur est bien arrêté lors du transport de la machine ou pour la remettre en état. Le transport de la machine ou sa remise en état lorsque le moteur est en marche peuvent causer des accidents.

Consignes de sécurité concernant le carburant

1. Le carburant est facilement inflammable et ses vapeurs peuvent exploser si elles s'enflamment. Prenez les mesures nécessaires lors de l'utilisation de carburant pour limiter les risques de dommages corporels.
2. Placez-vous à l'extérieur, à un emplacement bien ventilé, pour effectuer le remplissage ou la vidange du carburant, utilisez un contenant agréé pour le carburant. Ne fumez pas. Évitez d'être à proximité d'étincelles, de feux ouverts ou d'autres dispositifs pouvant provoquer l'inflammation lors du remplissage de carburant ou pendant l'utilisation de la machine. Ne jamais faire le plein à l'intérieur d'un bâtiment.
3. Restez à distance des objets conducteurs mis à la terre, tels que les éléments électriques conducteurs ou branchements non isolés des outils pour éviter la formation et la projection d'étincelles qui pourraient enflammer des gaz ou vapeurs.
4. Arrêtez toujours le moteur et laissez-le refroidir avant de remplir le réservoir. N'enlevez jamais le bouchon du réservoir et ne faites jamais le plein ou l'appoint de carburant lorsque le moteur est en marche ou lorsqu'il est chaud. N'utilisez jamais la machine lorsque le système d'alimentation en carburant n'est pas étanche.

5. Ouvrez légèrement le bouchon du réservoir pour éliminer la pression du réservoir.
6. Ne remplissez jamais trop le réservoir (jusqu'à environ 1,5 cm du bord de l'orifice de remplissage afin de laisser de l'espace pour absorber la dilatation du carburant du fait de l'échauffement produit par le moteur).
7. Révissez correctement les bouchons du réservoir et du bidon de carburant et essayez l'essence renversée. N'utilisez jamais la machine lorsque le bouchon du réservoir de carburant n'est pas en place.
8. Évitez la présence de source d'inflammation lorsque du carburant a été renversé. N'essayez pas de démarrer le moteur lorsque du carburant a été renversé. Éloignez la machine de la zone concernée et évitez la présence de toute source d'inflammation jusqu'à ce que les vapeurs de carburant se soient dissipées.
9. Entrez le carburant dans des contenants conçus à cet effet et agréés.
10. Entrez le carburant à un emplacement frais, bien ventilé et à l'abri des étincelles, de tout feu ouvert et de toutes sources d'inflammation.
11. N'entrez pas la machine contenant du carburant ou le carburant dans un bâtiment, dans lequel les gaz résultant de l'évaporation pourraient entrer en contact avec des étincelles, des feux ouverts ou d'autres sources d'inflammation telles que les chauffe-eau, les fours, les séchoirs ou autres. Laissez refroidir le moteur avant de l'entrez dans un caisson.

Utilisation et entretien de la machine

1. Ne soulevez pas et ne portez pas la machine pendant que le moteur tourne.
2. N'utilisez pas la machine en forçant. Utilisez la bonne machine pour le travail à effectuer. La machine adaptée remplira mieux la fonction dans de meilleures conditions de sécurité.
3. Ne modifiez pas le réglage du régulateur de régime du moteur et ne faites pas fonctionner le moteur à un régime trop élevé. Le régulateur de régime limite le régime maxi à la valeur convenable pour le moteur.
4. Ne faites pas tourner le moteur à forte vitesse lorsque la machine ne travaille pas le sol.
5. Ne placez pas vos mains et vos pieds à proximité des éléments en mouvement.
6. Évitez le contact avec le carburant brûlant, l'huile chaude, les gaz d'échappement et les surfaces chaudes. Ne touchez pas le moteur et le pot d'échappement, ces éléments deviennent extrêmement chauds pendant le fonctionnement et restent chauds pendant un certain temps après l'arrêt du moteur. Laissez refroidir le moteur avant d'effectuer des travaux d'entretien et des réglages.

7. Si la machine fait des bruits inhabituels et vibre anormalement, arrêtez immédiatement le moteur, débranchez le câble d'allumage et recherchez la cause. Les vibrations et les bruits inhabituels sont un signe de mise en garde.
8. N'utilisez que les accouplements et accessoires agréés par le fabricant. Le non-respect de cette instruction peut être à l'origine de dommages corporels.
9. Entretenez la machine. Vérifiez si les pièces ne sont pas mal mises en place ou bloquées. Vérifiez que les pièces ne sont pas cassées ou sont dans un état qui entraverait le bon fonctionnement de la machine. Si la machine est endommagée, faites-la réparer avant de l'utiliser. De nombreux accidents se produisent suite à un entretien insuffisant des machines.
10. Afin de réduire les risques d'incendie, enlevez l'herbe, les feuilles, les excédents de graisse ou les accumulations de résidus de combustion du pot d'échappement.
11. Les outils coupants doivent être maintenus propres et affûtés. Des outils bien entretenus et disposant de tranchants bien affûtés se bloquent moins et sont plus faciles à manier.
12. N'arrosez ou n'aspergez jamais l'appareil avec de l'eau ou un autre liquide. Veillez à maintenir le guidon propre, sec et net de tous résidus et nettoyez-le après chaque utilisation.
13. Respectez la réglementation régissant l'élimination du carburant, de l'huile etc.
14. Rangez la machine non utilisée hors de portée des enfants et des tierces personnes qui ne sont pas familiarisées avec la machine et la notice d'utilisation, n'autorisez pas ces personnes à utiliser la machine. Cette machine est dangereuse lorsqu'elle est utilisée par une personne non formée à son utilisation.

Entretien

Arrêtez le moteur avant d'en effectuer le nettoyage, la réparation, l'inspection et l'adaptation de la machine, assurez-vous que toutes les pièces mobiles sont bien arrêtées. Débranchez le câble d'allumage et la cosse de la bougie afin d'empêcher un démarrage intempestif. Faites entretenir la machine par des spécialistes qualifiés qui n'utiliseront pour ce faire que des pièces d'origine, afin que le fonctionnement de la machine en toute sécurité soit conservé.

6. Caractéristiques techniques

Type de moteur	4 temps à 1 Cylindre
Cylindrée	118 cm ³
Puissance maxi du moteur	2,2 kW
Régime au travail	3600 min ⁻¹
Carburant	essence sans plomb
Contenance du réservoir	2,5 l
Huile moteur	10W 30 / SAE 30
Contenance du réservoir	0,6 l
Bougie d'allumage	LG F6TC
Réglage de profondeur	+5 / -15
Largeur de travail	400 mm
Nombre de lames	18
Ø de lame	160
Capacité du bac récepteur	45L
Poids	31 kg

Sous réserve de modifications techniques !

Informations sur la bruyance mesurée selon les normes correspondantes:

Niveau de pression acoustique $L_{pA} = 85,4$ dB(A)

Niveau de puissance acoustique $L_{WA} = 98$ dB(A)

Imprécision de mesure $K_{pA} = 2$ dB(A)

L'exposition au bruit peut entraîner une perte d'audition.

Vibrations occasionnées par les différents éléments:

Vibrations:

Vibration A_{hv} (gauche / droite) = 6,74 m/s²

Imprécision de mesure $K_{pA} = 1,5$ m/s²

Limitez le niveau sonore et les vibrations à un minimum !

- Utilisez exclusivement des appareils en excellent état.
- Entretenez et nettoyez l'appareil régulièrement.
- Adaptez votre façon de travailler à l'appareil.
- Ne surchargez pas l'appareil.
- Faites contrôler l'appareil le cas échéant.
- Arrêtez l'appareil lorsque vous ne l'utilisez pas.
- Portez des gants.

7. Montage

⚠ Attention !

Avant la mise en service, montez absolument l'appareil complètement !

Montage du guidon (Fig.3-9)

- Montez l'arceau inférieur du guidon (4) comme montré sur les photos 3 + 4. Fixez l'arceau avec 4 boulons hexagonaux et les écrous freins (E).
- Montez l'arceau supérieur du guidon (1) sur l'arceau inférieur (4). Pour ce faire, utilisez deux écrous papillons et les boulons correspondants (5) (Fig.5 + 6).
- Mettez le support de poignée de lanceur (B) en place du côté droit du guidon comme montré par la photo (7).
- Fixez le câble à l'aide des deux serres câbles (A) au guidon (Fig.8 + 9).

Montage du bac collecteur (Fig. 10-11)

- Relevez le clapet d'éjection (Fig.11/Pos.7) d'une main et, en tenant le bac collecteur de l'autre main par sa poignée, accrochez-le en haut (photo11/Pos.6). Attention ! Pour mettre le bac collecteur en place, le moteur doit être arrêté et l'arbre ne doit pas tourner !

Réglage de la profondeur de scarification (Fig. 12)

La profondeur est réglée à l'aide du levier de réglage de profondeur (11). Ecartez légèrement le levier (11) vers la droite, amenez-le à la position souhaitée et laissez-le s'enclencher à cette position.

+1 = Position de déplacement ou de transport

0 = 0 mm

-1 = Profondeur de scarification de -2,5 mm

-2 = Profondeur de scarification de -5 mm

-3 = Profondeur de scarification de -7,5 mm

-4 = Profondeur de scarification de -10 mm

-5 = Profondeur de scarification de -12,5 mm

-6 = Profondeur de scarification de -15 mm

8. Utilisation

Attention !

Le moteur est livré sans huile. Avant la mise en service, le remplir d'huile absolument. Le niveau d'huile dans le moteur doit être vérifié avant chaque utilisation.

Démarrer l'appareil

Pour éviter que le moteur ne démarre involontairement, il est équipé d'un frein moteur (fig.1/pos.1) qui doit toujours être actionné en fonctionnement, étant donné que sinon le moteur s'arrête.

Attention : lorsque l'on relâche le levier du frein moteur, il doit retourner dans sa position de départ et le moteur doit s'arrêter. Si tel n'est pas le cas, l'appareil ne doit pas être utilisé.

1. Ouvrez le robinet d'essence (fig.14/pos.B) Pour ce faire, mettez le robinet sur « ON ».
2. Mettez le levier étrangleur sur « CHOKE » (fig.14/pos.A). Remarque : l'étrangleur n'est généralement pas nécessaire lorsqu'on redémarre un moteur chaud.
3. Mettre l'accélérateur (fig.13/pos.3) au centre.
4. Actionnez le levier de frein du moteur (fig.13) et tirez vigoureusement sur la corde de lancement (pos.. 14) jusqu'à ce que le moteur démarre.
5. Laissez chauffer légèrement le moteur et mettez ensuite le levier excentrique (fig.13/ pos.A) en position « RUN ».
6. Avec le levier de l'accélérateur (fig.13/ pos.3), on peut régler la vitesse de rotation du rouleau à lame.

Attention : Tirez toujours lentement la corde de lancement jusqu'à la première résistance avant de la tirer d'un coup sec pour faire démarrer. Ne laissez pas la corde de lancement s'enrouler rapidement après le démarrage

Attention : le rouleau du scarificateur est en rotation lorsque le moteur démarre.

Attention ! N'ouvrez jamais le clapet d'éjection lorsque le moteur est encore en marche. Le rouleau à lame en rotation peut entraîner des blessures. Fixez toujours le clapet d'éjection avec précaution. Il est refermé par les ressorts de traction en position „fermée“ ! La distance de sécurité donnée par les longerons de guidage entre le boîtier et l'utilisateur (utilisatrice) doit toujours être maintenue. Il faut faire particulièrement attention pendant la scarification et les modifications de direction sur des talus et des pentes. Veillez à vous tenir de façon sûre, portez des chaussures à semelles anti-dérapantes et agrippantes et des pantalons longs. Faites la scarification toujours transversalement par rapport à la pente. Il ne faut pas se servir du scarificateur sur les pentes inclinées de plus de 15 degrés pour des raisons de sécurité. Faites particulièrement attention dans vos mouvements en arrière et lorsque vous tirez le scarificateur, risque de trébuchement !

Attention ! Pour le transport, réglez le levier de réglage de la profondeur dans sa position la plus haute.

Indications pour une bonne utilisation

Pour le travail, il est conseillé de travailler par chevauchement. Pour obtenir une image correcte, il faut faire suivre à l'appareil des pistes droites dans la mesure du possible. Les bords de ces pistes doivent alors se chevaucher de quelques centimètres pour qu'aucune bande ne reste sans aération. Dès que de l'herbe coupée reste pendant le travail, c'est qu'il faut vider le sac collecteur.

Attention ! Avant de retirer le sac collecteur, coupez le moteur et attendez que le rouleau s'arrête complètement!

Pour décrocher le sac collecteur, soulevez d'une main le clapet d'éjection et retirez de l'autre main le sac collecteur ! La fréquence de traitement du gazon dépend fondamentalement de la vitesse à laquelle il pousse et de la dureté du sol. Veillez à toujours garder propre le dessous de l'appareil et à retirer absolument tous les dépôts de terre et d'herbe. Les dépôts de terre rendent le processus de démarrage plus difficile et altèrent la qualité. Sur les pentes, il faut suivre une ligne transversale par rapport à la pente. Avant d'effectuer tout contrôle du rouleau, mettez le moteur hors circuit.

Attention! Le rouleau tourne encore quelques secondes après la mise hors circuit du moteur. N'essayez jamais d'arrêter le rouleau. Si le rouleau en mouvement cogne un objet, mettez l'appareil hors service et attendez jusqu'à ce que le rouleau soit complètement arrêté. Contrôlez ensuite l'état du rouleau. S'il est abîmé, il faut le remplacer.

9. Nettoyage et maintenance

Nettoyage

- Maintenez les dispositifs de protection, les fentes à air et le carter de moteur aussi propres (sans poussière) que possible. Frottez l'appareil avec un chiffon propre ou soufflez dessus avec de l'air comprimé à basse pression.
- Nous recommandons de nettoyer l'appareil directement après chaque utilisation.
- Nettoyez l'appareil régulièrement à l'aide d'un chiffon humide et un peu de savon. N'utilisez aucun produit de nettoyage ni détergeant; ils pourraient endommager les pièces en matières plastiques de l'appareil. Veillez à ce qu'aucune eau n'entre à l'intérieur de l'appareil.

Maintenance

- Un rouleau à lames usé ou endommagé doit être échangé par une personne spécialiste dûment autorisée.
- Faites en sorte que tous les éléments de fixation (vis, écrous etc.) soient bien serrés de telle façon que vous puissiez travailler avec le scarificateur en toute sécurité.
- Stockez votre scarificateur dans une salle sèche.
- Pour obtenir une longue durée de vie, toutes les pièces vissées et les roues et essieux doivent être nettoyés et ensuite huilés.
- Seulement un soin régulier du scarificateur lui assure solidité et performance, mais surtout vous assure une scarification facile et sans souci de votre gazon.
- A la fin de la saison, effectuez un contrôle général du scarificateur et retirez tous les dépôts accumulés. Avant tout début de saison, contrôlez absolument le scarificateur. Pour vos réparations, adressez-vous à notre service après-vente.

Maintenance du filtre à air

Les filtres à air encrassés réduisent la puissance motrice en raison d'une amenée d'air au carburateur trop réduite. Des contrôles réguliers sont par conséquent indispensables. Il faut contrôler le filtre à air toutes les 50 heures de service et le nettoyer le cas échéant. Si l'air est très chargé de poussière, contrôlez plus souvent le filtre à air.

- Démontez le filtre à air comme indiqué en fig. 15+16
 - Nettoyez le filtre à air uniquement à l'air comprimé ou en tapotant dessus.
 - Le montage s'effectue dans l'ordre inverse
- Attention: ne nettoyez jamais le filtre avec de l'essence ni avec des solvants inflammables.

Maintenance/remplacement de la bougie d'allumage

Contrôlez la bougie d'allumage pour la première fois au but de 10 heures de service. Repérez les encrassements et nettoyez-les le cas échéant à l'aide d'une brosse à fils de cuivre. Effectuez ensuite une maintenance de la bougie d'allumage toutes les 50 heures de service.

- Retirez la cosse de la bougie d'allumage (fig. 17) d'un mouvement rotatif.
- Retirez la bougie d'allumage avec une clé à bougie (fig. 18).
- Le montage est effectué dans l'ordre inverse des étapes.

Préparation pour le stockage de l'appareil

Avertissement : Ne retirez pas l'essence carburant dans des endroits fermés, à proximité de feu ou en fumant. Les vapeurs de gaz peuvent causer des explosions ou un incendie.

1. Videz le réservoir à essence à l'aide d'une pompe d'aspiration d'essence.
2. Lancez le moteur et faites-le tourner jusqu'à ce que le restant d'essence soit consommé.
3. Changez l'huile après chaque saison. Éliminez l'ancienne huile à moteur du moteur chaud et remplissez de nouvelle huile.
4. Retirez la bougie d'allumage de la culasse. Remplissez avec une burette d'huile env. 20 ml huile dans le cylindre. Tirez lentement la poignée de démarrage, pour que l'huile protège l'intérieur du cylindre. Vissez à nouveau la bougie d'allumage.
5. Nettoyez les ailettes de refroidissement du cylindre et le carter.
6. Nettoyez tout l'appareil pour protéger la couleur du vernis.
7. Conservez l'appareil dans un emplacement ou un lieu bien aéré.

Préparation de l'appareil pour le transport

1. Videz le réservoir à essence à l'aide d'une pompe d'aspiration à essence.
2. Faites tourner le moteur jusqu'à ce que le reste d'essence soit consommé.
3. Videz l'huile du moteur chaud.
4. Retirez la cosse de bougie d'allumage.

5. Nettoyez les ailettes de refroidissement du cylindre et le carter.
6. Démontez au besoin le guidon. Faites attention, ce faisant, à ne pas plier les tirants à câble pendant le rabattage.

Informations concernant le service après-vente

Il faut tenir compte du fait que pour ce produit les pièces suivantes sont soumises à une usure liée à l'utilisation et sont donc des consommables non couverts par la garantie.

Pièces d'usure*: courroie trapézoïdale, rouleau à lames, filtre à air, bougie d'allumage

*Ne font pas partie de l'ensemble de livraison !

10. Mise au rebut et recyclage

L'appareil se trouve dans un emballage permettant d'éviter les dommages dus au transport. Cet emballage est une matière première et peut donc être réutilisé ultérieurement ou être réintroduit dans le circuit des matières premières. L'appareil et ses accessoires sont en matériaux divers, comme par ex. des métaux et matières plastiques. Éliminez les composants défectueux dans les systèmes d'élimination des déchets spéciaux. Renseignez-vous dans un commerce spécialisé ou auprès de l'administration de votre commune !

11. Dépannage

Erreur	Causes probables	Élimination
Le moteur ne démarre pas	a) Levier de frein du moteur pas enfoncé b) Bougie d'allumage défectueuse c) Réservoir à essence vide d) Robinet d'essence fermé	a) Pousser le levier de frein du moteur b) Remplacez la bougie d'allumage c) Remplissez de carburant d) Ouvrez le robinet d'essence
La puissance du moteur diminue	a) Sol trop dur b) Carter encombré c) Lames très usées	a) Corrigez la profondeur de travail b) Nettoyer le boîtier c) Remplacer le rouleau
Mauvaise scarification	a) Lames usées b) Mauvaise profondeur de travail	a) Remplacer les lames b) Corriger la profondeur de travail
Le moteur tourne, l'arbre ne tourne pas	a) Courroie crantée déchirée	a) Faites vérifier l'appareil dans un atelier de service après-vente

A készüléken található szimbólumok magyarázata

	<p>Figyelem! Az üzembe helyezés előtt olvassa el a használati útmutatót.</p>
	<p>Tartsa távol a többi embert (és az állatokat) a veszélyzónától.</p>
	<p>Fontos. Forró alkatrészek. Maradjon megfelelő távolságban.</p>
	<p>Éles munkaeszközök – Megvághatja ujját - Karbantartás előtt húzza le a gyújtógyertyapipát.</p>
	<p>Viseljen hallás és szemvédelem.</p>
	<p>Üzembe helyezés előtt töltsön be olajat és üzemanyagot</p>

Tartalomjegyzék:
Oldal:

1.	Bevezetés.....	36
2.	A készülék leírása	36
3.	Szállított elemek.....	36
4.	Rendeltetésszerűi használat.....	36
5.	Biztonsági utasítások	37
6.	Műszaki adatok	39
7.	Összeszerelés.....	39
8.	Kezelés.....	40
9.	Tisztítás és karbantartás.....	40
10.	Megsemmisítés és újrahasznosítás.....	41
11.	Hibaelhárítás	42

1. Bevezetés

Gyártó:

scheppach Fabrikation von
Holzbearbeitungsmaschinen GmbH
Günzburger Straße 69
D-89335 Ichenhausen

Tisztelt vásárló!

Sok örömet és sikert kívánunk Önnek, amikor az új készülékét használja.

Kedves vásárló!

A hatályban lévő termékfelelősségi törvény értelmében a berendezés gyártója nem vonható felelősségre a berendezésen vagy vele kapcsolatban keletkező károkért a következő esetekben:

- szakszerűtlen kezelés,
- a használati utasítások be nem tartása,
- harmadik személy által végzett, szakképzetlen javítások,
- nem eredeti alkatrészek beszerelése és cseréje,
- szakszerűtlen használat.

Javaslatok:

Mielőtt a berendezést összeszerelné, és üzembe helyezné olvassa el a használati útmutató teljes szövegét. Az üzemelési utasítások célja a készülékkel való ismerkedésének megkönnyítése és a használati lehetőségeinek megismertetése.

Az üzemelési utasítások fontos megjegyzéseket tartalmaz a készülék biztonságos, szakszerű és gazdaságos használatával kapcsolatban, a veszélyek elkerülésére, a javítási költségek megspórolására, a kiesési idő csökkentésére, és a készülék megbízhatóságának és élettartamának növelésére.

A használati útmutatóba foglalt biztonsági utasításokon kívül mindenképpen be kell tartani a nemzeti érvényben lévő szabályozásokat a készülék üzemelésével kapcsolatban.

Az üzemelési utasításokat helyezze egy tiszta, műanyag mappába, hogy megóvja a szennyeződéstől és a nedvességtől, és tárolja a készülék közelében. A munka elkezdése előtt minden gépkezelőnek el kell olvasnia az utasításokat és gondosan be kell tartania őket. Csak olyan személyek használhatják a készüléket, akiket kiképeztek a gép használatáról, és a lehetséges veszélyekről, illetve kockázatokról. Be kell tartani az előírt minimális kort.

A jelen üzemelési utasításokba foglalt biztonsági előírások és a helyi országos különleges előírások kiegészítéseként be kell tartani az általánosan elismert műszaki előírásokat a fafeldolgozó szerszámgépek üzemelésékor.

Az útmutató, valamint a biztonsági előírások figyelmen kívül hagyásából származó balesetekért és károkért nem vállalunk felelősséget.

2. A készülék leírása (1-2. ábra)

1. Fogantyú
2. Motor fékkar
3. Gázkar
4. Alsó tolókegyel
5. Szárnyas anya M8 x 40 mm csavarral (2 db)
6. Gyűjtőkosár
7. Kivetőfedél
8. Szíjborítás
9. Kerekek
10. Nívópálca
11. Munkamagasság állító
12. Tanksapka
13. Légszűrőfedél
14. Indító berántózsínór

A Kábelcsíptető (2 db)

B Berántózsínór tartó (1 db)

C Gyűjtőgyertyakulcs (1 db)

D Táska a gyűjtőgyertyakulcshoz (1 db)

E M8 x 16 mm hatlapfejű csavar talpas recés anyával (4 db)

3. Szállított elemek

- Nyissa ki a csomagolást és óvatosan vegye ki a készüléket.
- Távolítsa el a csomagolóanyagot, valamint a csomagolási / szállítási biztosításokat (ha vannak ilyenek).
- Ellenőrizze, hogy teljes-e a szállítmány.
- Ellenőrizze a készülék és a kiegészítő alkatrészek szállítás során keletkezett sérüléseit.
- Lehetősége szerint a garancia érvényességének leteltéig őrizze meg a csomagolást.

⚠ FIGYELEM!

A készülék és a csomagolóanyag nem gyerekjáték! A gyerekek ne játsszanak a műanyag zacskókkal, fóliákkal és apró alkatrészekkel! Fennáll a lenyelés és fulladás veszélye!

4. Rendeltetésszerű használat

A berendezés rendeltetése gyeplazító. A gyeplazító henger gyökerestül kitépi a talajból a mohát és a gázt, és fellazítja a talajt. Ezáltal a gyeplazító hatékonyabban tudja felvenni a talajból a tápanyagokat, és meg is tisztul. Javasoljuk, hogy a gyeplazító szellőztetését tavasszal (áprilisban) és ősszel (októberben) végezze el.

A gyeplazító ház körüli és hobbikertekben való magáncélú használatra készült.

A gyeplazító ház körüli és hobbikertekben való magáncélú használata azt jelenti, hogy az éves használat alapvetően nem lépi túl a 10 órát, és túlnyomórészt füves vagy gyeperes területek gondozására használják, viszont nem alkalmazzák nyilvános tereken, parkokban, sportlétesítményekben, valamint mezőgazdaságban vagy erdőgazdaságban.

A gyártó által mellékelt használati útmutató betartása a gyeplazító rendeltetésszerű használatának feltétele. A használati útmutató tartalmazza az üzemeltetés, a karbantartás és a javítás feltételeit is.

⚠ Figyelmeztetés! A felhasználó testi épségének veszélyeztetése miatt a gyeplazító nem használható szecsakázóként fa- és sövénynyesedékek aprítására. Emellett a gyeplazítót nem szabad motoros kapaként használni a talaj egyenetlenségeinek elsimítására sem, mint amilyen pl. vakondtúrás.

A gyeplazítót biztonsági okokból nem szabad meghajtó berendezésként más munkaeszközökkel vagy bármilyen egyéb szerszámkészlettel használni, kivéve abban az esetben, ha azt a gyártó kifejezetten engedélyezte.

A gépet csak rendeltetése szerint szabad használni. Ezt túlhaladó bármilyen használat, nem számít rendeltetésszerűnek. Ebből adódó bármilyen kárért vagy bármilyen fajta sérülésért a használó ill. a kezelő felelős és nem a gyártó.

Kérjük vegye figyelembe, hogy a készülékeink rendeltetésük szerint nem az ipari, kézműipari vagy gyári használatra lettek konstruálva. Nem vállalunk szavatosságot, ha a készülék ipari, kézműipari vagy gyári üzemek területén valamint egyenértékű tevékenységek területén van használva.

5. Biztonsági utasítások

Általános biztonsági előírások

Ismerkedjen meg a géppel.

A felhasználói kézikönyvet és a gépen lévő jelöléseket el kell olvasni és meg kell érteni.

Ismerje meg, hogy a gépet hogyan és milyen célokra lehet használni. Tanulmányozza a géppel kapcsolatos potenciális veszélyeket.

Ismerje meg a gép vezérlésének működését és a rendeltetésszerű kezelést. Ismerje meg, hogyan lehet gyorsan leállítani vagy kikapcsolni a gépet és a vezérléseket. A géphez külön mellékelt felhasználói kézikönyvben lévő minden útmutatást és biztonsági utasítást el kell olvasni és meg kell érteni.

Addig ne próbálkozzon a gép kezelésével, míg teljesen meg nem értette a motor helyes kezelését és karbantartását, valamint a baleseti sérülések és/vagy anyagi károk elkerülését.

Munkahelyi biztonság

A motort soha ne indítsa el és ne működtesse zárt helyiségben. A kipufogógázok veszélyesek, mivel szén-monoxidot tartalmaznak, amely egy szagtalan, mérgező gáz. Csak jól szellőző külső tereken üzemeltesse az egységet.

Soha ne működtesse a gépet, ha a látási és fényviszonyok nem kielégítőek. A gépet soha ne működtesse meredek terepen. Mindig a talajjal vízszintesen dolgozzon, soha ne fentről lefelé.

Személyi biztonság

1. Ne üzemeltesse drog, alkohol vagy gyógyszer hatása alatt a gépet, mivel ezek befolyása alatt kevésbé lehet képes a megfelelő kezelésre.
2. Viseljen megfelelő ruházatot. Viseljen hosszú nadrágot, bakancsot és kesztyűt. Ne viseljen laza ruházatot, rövid nadrágot vagy bármilyen ékszert. A hosszú hajat vállmagasságban fogja össze. Ügyeljen arra, hogy a mozgásban lévő alkatrészek ne kaphassák el haját, ruházatát, kesztyűjét. A laza ruházat, az ékszer vagy a hosszú haj beakadhatnak a mozgó alkatrészekbe.
3. Viseljen védőfelszerelést. Mindig ügyeljen szemé védelmére.
4. A megfelelő körülmények között használt védőeszközök, mint például pormaszk, védősisak vagy hallásvédő, csökkentik a személyi sérülések kockázatát.
5. Az indítás előtt ellenőrizze a gépet. A leválasztó védőberendezéseket ne távolítsa el, és tartsa megfelelő állapotban. Bizonyosodjon meg arról, hogy az összes anya, csavar stb. erősen meg van-e húzva.
6. Semmiképpen ne működtesse a gépet, ha javításra szorul vagy mechanikája meghibásodott.
7. A sérült, hiányos vagy kifogásolható működésű alkatrészeket a gép használata előtt cserélje ki. Ellenőrizze a tömítettséget. Tartson fenn biztonságos munkakörülményeket a gép számára.
8. Semmiképpen ne manipulálja a védőberendezéseket. Rendszeresen ellenőrizze működésük megfelelőségét.
9. A gépet nem szabad használni, ha nem lehet be- és kikapcsolni a motorkapcsolóval. Az olyan benzinnel működő gép, amely nem vezérelhető a motorkapcsolóval, veszélyes és ki kell cserélni.
10. Az indítás előtt rendszeresen ellenőrizze, hogy a villás- vagy egyéb kulcsokat eltávolította-e a gépről. A forgó részen maradó villás- vagy egyéb kulcs személyi sérülésekhez vezethet.
11. Legyen figyelmes, és a gépet értelemesen használja.

12. Ne dolgozzon túlságosan előrehajolva. Ne kezelje mezítláb, illetve szandálban vagy hasonló nyitott lábbeliben a gépet. Olyan munkavédelmi cipőt viseljen, amely védi a lábat, és a csúszós felületen jobban megtapad.
13. Folyamatosan ügyeljen a stabilitásra és az egyensúlyra. Ezáltal a gép jobban kontrollálható, ha váratlan helyzet adódik.
14. Ügyeljen arra, hogy a gép ne induljon el akaratlanul. Biztosítsa, hogy a gép szállítása, valamint a karbantartási és javítási munkálatok előtt a berendezés motorja ki legyen kapcsolva. Ha járó motornál hajtja végre a gép szállítását vagy a karbantartási és javítási munkálatokat, akkor balesetekre kerülhet sor.

Biztonság az üzemanyagok kezelése során

1. Az üzemanyag gyúlékony, és meggyulladás esetén a gőzei hirtelen felrobbanhatnak. Az üzemanyagokat megfelelő óvintézkedések mellett alkalmazza, ezzel csökkentve a súlyos személyi sérülések kockázatát.
2. A tank feltöltését és leengedését tiszta, jól szellőző külső terekben végezze, és használjon megfelelő üzemanyag-gyűjtőtartályt. Ne dohányozzon. A tankolás vagy a gép üzemeltetése során a munkahely közelében tilos szikraképződéssel járó tevékenységet végezni, valamint nyílt lángot vagy egyéb gyújtóforrást használni. A tank feltöltését semmiképpen ne az épületben végezze.
3. A földelt, vezetőképes tárgyakat, például szerszámokat tartsa távol a védelem nélküli, feszültség alatt lévő elektromos alkatrészekről és csatlakozásoktól, a szikraképződés és szikraszétszóródás elkerülése érdekében. A füstgázok és a gőzök meggyulladhatnak.
4. A motort mindig kapcsolja ki, és hagyja lehűlni a tank feltöltése előtt. Semmiképpen ne távolítsa el a tank fedelét, és ne töltsön be üzemanyagot járó vagy meleg motor esetén. Ne működtesse a gépet üzemanyag-szivárgás esetén.
5. Nyissa fel kissé a tank fedelét, a benne lévő nyomás leeresztéséhez.
6. Ne töltsen túl a tankot (kb. 1,5 cm-rel a töltőcsont alatti szintig, mivel a motor által termelt hő az üzemanyag tágulását okozhatja).
7. A tank és a tartály fedelét helyezze vissza, és törölje le a kiömlött üzemanyagot. A gépet semmiképpen ne működtesse, ha a tank fedele nincs felhelyezve.
8. A kiömlött üzemanyag ne kerüljön gyújtóforrás közelébe. Ne kísérelje meg a motor elindítását, ha kiömlött üzemanyagot lát. Ezzel szemben helyezze át a gépet az érintett területről és kerülje a gyújtóforrásokat, amíg az üzemanyag gőzei elpárolognak.
9. Az üzemanyagot csak külön erre a célra gyártott és engedélyezett tartályban tárolja.

10. Az üzemanyagot hűvös, jól szellőző helyen, szikrától, nyílt lángtól és egyéb gyújtóforrástól védve tárolja.
11. Soha ne tárolja az üzemanyagot vagy a feltöltött tartályú gépet olyan épületben, ahol a füstgázok szikrával, nyílt lánggal vagy egyéb gyújtóforrással, például vízfórással, sütővel, szárítóautomatával vagy hasonlóval kapcsolatba kerülhetnek. Mielőtt a motort egy épületben tárolásra helyezné, hagyja lehűlni.

A gép használatára és ápolására vonatkozó információk

1. Ne emelje fel és ne mozgassa a gépet járó motorral.
2. Ne erőltesse a gép működtetését. Az Ön alkalmazásához megfelelő gépet válassza. A megfelelő géppel a munkavégzés hatékonyabb és biztonságosabb.
3. Ne módosítsa a motor fordulatszám szabályozójának beállításait, és ne működtesse a motort túl magas fordulatszámon. A fordulatszám szabályozó a maximális üzemi fordulatszám vezérlését végzi, amely a motor számára biztonságos.
4. Ne járassa a motort magas fokozaton, ha éppen nem dolgozik a géppel.
5. Kezét és lábát ne tegye a forgó alkatrészek közelébe.
6. Kerülje a forró üzemanyaggal, olajjal, füstgázokkal és forró felületekkel való érintkezést. Ne érintse meg a motort és a zajcsillapítót. Ezek a részek működés közben erősen felforrósodnak. Még a berendezés kikapcsolása után is forrók egy ideig. A karbantartási és beállítási munkák előtt hagyja lehűlni a motort.
7. Ha a gép működése szokatlan zajokkal vagy vibrációval jár, azonnal állítsa le a motort, húzza ki a gyújtókábelt, és keresse meg az okot. A szokatlan zajok és vibrációk alapvetően figyelmeztető jelek.
8. Csak a gyártó által engedélyezett csatlakozókat és tartozékokat használjon. Ennek az előírásnak a figyelmen kívül hagyása személyi sérüléseket vonhat maga után.
9. Tartsa karban a gépet. Ellenőrizze, hogy az alkatrészek mozgás közben megfelelően állnak-e, illetve nem blokkoltak-e. Ellenőrizze, hogy nincs-e törött alkatrész, vagy hogy nem áll-e fenn olyan állapot, amely a gép működését befolyásolhatja. Sérülés esetén javítsa meg a gépet használat előtt. Számos balesetre a nem megfelelően karbantartott berendezések következtében kerül sor.
10. A tűzveszély csökkentése érdekében tartsa fűtől, levelektől, felesleges zsírtól és rozsdakérgektől mentesen a motort és a zajcsillapítót.
11. A vágószerszámokat tartsa éles és tiszta állapotban. A szakszerűen karbantartott éles vágószerszámok kevésbé blokkolnak és könnyebben irányíthatók.

12. A gépet semmiképpen ne öntse le vagy permetezze be vízzel vagy egyéb folyadékkal. A kormányrészt tartsa szárazon, tisztán és lerakódásoktól mentesen. Minden használat után végezzen tisztítást.
13. A környezet védelme érdekében tartsa be az üzemanyagok, olaj és hasonlók megfelelő semlegesítésére vonatkozó törvényeket és előírásokat.
14. Ügyeljen arra, hogy az üzemem kívül helyezett gépet gyerekek ne érhessek el, tovább nem megengedett, hogy a gépet olyan személyek kezeljék, akik nem ismerik a gépet és ezeket az útmutatókat. Veszélyes lehet, ha a gépet nem megfelelő képzettséggel használja.

Karbantartási útmutatások

Tisztítás, javítás, ellenőrzés vagy beállítás előtt kapcsolja le a motort, és bizonyosodjon meg róla, hogy minden mozgó alkatrész leállt.

Húzza ki a gyújtókábelt, és helyezze el a gyújtógyertyától távol, ezzel elkerülve a véletlen beindítást. A gép karbantartását képzett személyzettel végeztesse, kizárólag eredeti pótalkatrészek használatával. Ezzel biztosítható, hogy a gép biztonsága fennmaradjon.

6. Műszaki adatok

Motortípus	Egyhengeres; négyütemű
Lökettérfogat	118 cm ³
Max. motorteljesítmény	2,2 kw
Üzemi fordulatszám	3600 min ⁻¹
Üzemanyag	Ólommentes benzin
Tartály térfogata	2,5 l
Motorolaj	10W 30 / SAE 30
Gyújtógyertya	LG F6TC
Tartály térfogata / olaj	0,6 l
Magasságbeállítás	+5 / -15
Munkaszélesség	400 mm
Kécek száma	18
Kés átmérője	160
A gyújtótartály térfogata	45L
Tömeg	31 kg

A műszaki változtatás jogát fenntartjuk!

Információk a vonatkozó szabványok szerint mért zajkibocsátási értékekhez:

Hangnyomásmérték $L_{PA} = 85,4$ dB(A)

Hangteljesítménymérték $L_{WA} = 98$ dB(A)

Bizonytalanság $K_{PA} = 2$ dB(A)

Viseljen hallásvédőt. A zaj következtében hallásvesztésre kerülhet sor.

Vibráció:

A_{hv} vibráció (bal/jobb) = 6,74 m/s²

K_{PA} mérési bizonytalanság = 1,5 m/s²

Csökkentse minimális szintre a zajképződést és a vibrációt!

- Csak kifogástalan állapotban lévő eszközöket használjon.
- Rendszeresen végezze el a berendezés karbantartását és tisztítását.
- Munkamódszerét igazítsa az eszközhöz.
- Ne terhelje túl a készüléket.
- Szükség szerint ellenőriztesse a készüléket.
- Kapcsolja ki a szerszámot, ha nem használja.
- Viseljen kesztyűt.

7. Összeszerelés

⚠ Figyelem!

Az üzembe helyezés előtt feltétlenül szerelje össze teljesen a készüléket!

A vezetőfogantyú szerelése (3-9. ábra)

- Szerelje fel az alsó tolókegyelt (4) úgy, ahogy a 3. és 4. ábra mutatja. Rögzítse a kegyelt négy darab hatlapfejű csavarral és a talpas recés anyákkal (E).
- Kösse össze a felső tolókegyelt (fogantyú) (1) az alsó tolókegyellel (4). Ehhez a két szárnyas anyát használja a csavarokkal (5) (5. és 6. ábra)
- A berántózsínor tartót (B) helyezze a kormányrúd jobb oldalára, ahogyan a 7. ábrán látható.
- Rögzítse a kábeleket a tolókegyelen lévő két kábelcsíptetővel (A). (8. és 9. ábra)

A gyújtótartály szerelése (10-11. ábra)

- Egyik kezével emelje meg a kivetőfedelelet (11. ábra / 7. tétel), másik kezével felülről akassza be fogantyújánál fogva a gyújtótartályt (11. ábra / 6. tétel). Figyelem! A gyújtótartály beakasztását leállított motornál kell végezni, a henger nem foroghat!

A lazítási mélység beállítása (12. ábra)

A lazítási mélységet a mélységbeállítóval (11) kell beállítani. Ehhez a mélységbeállítót (11) kissé húzza el jobbra, állítsa a kívánt pozícióba, és pattintsa be.

+1 = Mozgatási / vagy szállítási állás

0 = 0 mm

-1 = -2,5 mm lazítási mélység

-2 = -5 mm lazítási mélység

-3 = -7,5 mm lazítási mélység

-4 = -10 mm lazítási mélység

-5 = -12,5 mm lazítási mélység

-6 = -15 mm lazítási mélység

8. Kezelés

Figyelem!

A motort olaj nélkül szállítjuk. Az üzembe helyezés előtt ezért feltétlenül tölts fel olajjal. A motor olajsintjét minden munka előtt ellenőrizze.

A berendezés elindítása

A motor az akaratlan működésbe lépés elkerülésére motorfékkel van ellátva (1. ábra, 1. tétel), amelyet üzem közben mindig működtetni kell, különben a motor leáll. Figyelem: A motorfék elengedésével vissza kell állnia a kiindulási helyzetbe, és a motornak le kell állnia.

Ha ez nem történik meg, a berendezést nem szabad használni.

1. Nyissa ki a benzincsapot (14. ábra / B tétel). Ehhez állítsa a csapot „BE” állásba.
2. A szívató kart (14. ábra / A tétel) állítsa „Szívátás” állásba. Megjegyzés: A szívátásra a meleg motor újbóli indítása esetén nincs szükség.
3. A gázkart (13. ábra / 3. tétel) állítsa középre.
4. Működtesse a motorfékkart (13. ábra), és húzza meg erősen az indító berántózsínort (14. ábra), amíg a motor be nem indul.
5. Röviden hagyja melegen járni a motort, majd a szívatókart (13. ábra / A tétel) állítsa „ÜZEM” állásba.
6. A gázkarral (13. ábra / 3. tétel) szabályozható a lazítóhenger fordulatszám.

Figyelem: Az indító berántózsínort először mindig húzza ki lassan az első ellenállásig, mielőtt az indításhoz gyorsan meghúzná. Az indító berántózsínort a sikeres indítás után ne engedje visszahúzódní.

Figyelem: A lazítóhenger forog, ha a motort elindította.

Figyelem! Soha ne nyissa fel a kivetőfedelelet, ha a motor még jár. A járó henger sérüléseket okozhat. Mindig gondosan rögzítse a kivetőfedelelet. A húzórugó visszacsapja a „Zár” pozícióba! A vezetőfogantyú által adott biztonsági távolságot a ház és a kezelő között folyamatosan tartsa be. Ha emelkedőn vagy lejtőn dolgozik vagy irányt változtat, legyen különösen óvatos. Ügyeljen a megfelelő stabilitásra, csúszásgátló, barázdált talpú cipőt és hosszú nadrágot viseljen. Lejtős terepen mindig átlósan dolgozzon. 15 fokosnál erősebb lejtőkön a gyeplazítót biztonsági okokból nem szabad használni. Különösen óvatosan járjon el ha hátrafelé mozgatja vagy húzza a berendezést, botlásveszély!

A helyes munkavégzésre vonatkozó információk

A munkát a területek átfedésével ajánlott végezni. Hogy vágás után a gyeper minél egyenletesebb legyen, a lehető legegyszerűsebb pályán vezesse a berendezést. Ennek során a pályák mindig fedjék egymást néhány centiméterrel, hogy ne maradjanak ki sávok.

Ha munka közben fűmaradékot lát, akkor ürítse ki a gyűjtőtartályt. Figyelem! A gyűjtőtartály kivétele előtt kapcsolja ki a motort, és várja meg, amíg a henger leáll!

A gyűjtőtartály kiakasztásához egyik kezével emelje meg a kivetőfedelelet, másik kezével vegye ki a felfogózsákot! A gyeper lazításának gyakorisága alapvetően a fű növekedési mértékétől és a talaj keménységétől függ. Tartsa tisztán a berendezés alsó részét, és feltétlenül távolítsa el a rátapadt földet és fűvet. A lerakódások megnehezítik az indítási folyamatot és károsan befolyásolják a minőséget. Lejtős terepen a pálya átlós legyen. Mielőtt bármilyen ellenőrzést végez a hengeren, állítsa le a motort.

Figyelem! A henger a motor kikapcsolása után még néhány másodpercig tovább forog. Soha ne kísérelje meg leállítani a hengert. Ha a mozgó henger akadályba ütközik, állítsa le a berendezést, és várja meg, amíg a henger teljesen leáll. Ezután ellenőrizze a henger állapotát. Ha sérülést tapasztal, cserélje ki.

9. Tisztítás és karbantartás

Tisztítás

- Tartsa a lehető legnagyobb mértékben por- és szennyeződésmentesen a védőszerkezeteket, levegőnyílásokat és a motorházat. Egy tiszta kendővel súrolja le vagy alacsony nyomású sűrített levegővel fújja ki a készüléket.
- Azt javasoljuk, hogy a készüléket minden használat után tisztítsa meg.
- Rendszeresen tisztítsa meg a készüléket egy nedves ruhával és egy kis kenőszappannal. Ne használjon tisztító- vagy oldószereket, mivel ezek kikezdehetik a készülék műanyag alkatrészeit. Ügyeljen arra, hogy ne juthasson víz a készülék belsejébe.

Karbantartás

- Az elhasználódott vagy sérült kése hengert szakemberrel cseréltesse ki.
- Gondoskodjon arról, hogy az összes rögzítőelem (csavar, anya, stb.) megfelelően meg legyen húzva, mert így tud biztonságosan dolgozni a gyeper lazítóval.
- A gyeplazítót száraz helyen tárolja.
- A hosszú élettartam érdekében az összes csavar-kötést, valamint a kerekeket és a tengelyeket is meg kell tisztítani és be kell olajozni.
- A gyeplazító rendszeres ápolása nem csak a tartósság és a teljesítmény fenntartásának záloga, hanem hozzájárul a gyeper alapos és egyszerű fel-lazításához is.

- Az idény végén végezze el a gyeplazító általános felülvizsgálatát, és távolítsa el a felgyűlt lerakódásokat. Az idény kezdetén mindig feltétlenül ellenőrizze a gyeplazító állapotát. Ha a készüléken javítást kell végezni, forduljon vevőszolgálatunkhoz.

A levegőszűrő karbantartása

Ha szennyezett a levegőszűrő, kevesebb levegő jut a porlasztóba, és csökken a motor teljesítménye. Ezért a rendszeres ellenőrzés elengedhetetlen. 50 üzemóránként ellenőrizze, és szükség esetén tisztítsa meg a levegőszűrőt. Nagyobb portartalmú levegő esetén a levegőszűrőt többször ellenőrizze.

- Szerelje ki a levegőszűrőt a 15. és 16. ábrán látható módon.
- A levegőszűrőt sűrített levegővel vagy kiporolással tisztítsa meg.
- Az összeszerelés fordított sorrendben történik.

Figyelem: A levegőszűrőt soha ne tisztítsa benzinnel vagy gyúlékony oldószerekkel.

A gyújtógyertya karbantartása/cseréje

Először 10 üzemóra után ellenőrizze, hogy a gyújtógyertya nem szennyeződött-e el, és esetleg tisztítsa meg egy rézből készült drótkéfével. A gyújtógyertya karbantartását ezután 50 üzemóránként végezze.

- Húzza le a gyújtógyertyapipát (17. ábra) egy forgató mozdulattal.
- Távolítsa el a gyújtógyertyát egy gyertyakulccsal (18. ábra).
- Az összeszerelés fordított sorrendben történik.

Előkészületek a berendezés tárolásához

Figyelmeztetés: A benzint ne zárt helyiségben, nyílt láng közelében vagy dohányzás közben távolítsa el. A gázgőzök robbanást vagy tüzet idézhetnek elő.

1. A benzintartályt egy benzinleszívó szivattyúval ürítse ki.
2. Indítsa el a motort, és hagyja járni mindaddig, amíg a maradék benzin is elhasználdik.
3. Minden szezon után végezzen olajcserét. Ehhez távolítsa el a régi motorolajat a meleg motorból, és töltsön be újat.
4. Távolítsa el a gyújtógyertyát a hengefejről. Egy olajkannával töltsön kb. 20 ml olajat a hengerbe. Lassan húzza meg az indítógantyút, úgy hogy az olaj a hengert belülről védje. Csavarja vissza a gyújtógyertyát.
5. Tisztítsa meg a henger hűtőbordáit és a házat.
6. Tisztítsa meg a teljes készüléket, ezzel ápolva a festékréteget.
7. A berendezést jól szellőző helyen tárolja.

A berendezés előkészítése szállításra

1. A benzintartályt egy benzinleszívó szivattyúval ürítse ki.
2. Hagyja járni a motort mindaddig, amíg a maradék benzin is elhasználdik.
3. Ürítse ki a motorolajat a meleg motorból.
4. Távolítsa el a pipát a gyújtógyertyáról.
5. Tisztítsa meg a henger hűtőbordáit és a házat.
6. Szükség esetén szerelje ki a tolokengyelt. Ügyeljen arra, hogy a berántózsínor ne törjön meg.

Szervíz-információk

Figyelembe kell venni, hogy ennél a terméknél a következő részek már használat szerinti vagy természetes kopásnak vannak alávetve ill. a következő részekre van mint fogyóeszközökre szükség.

Gyorsan kopó részek*: ékszíjak, kés henger, levegőszűrő, gyújtógyertya

* nincs okvetlenül a szállítás terjedelmében!

10. Megsemmisítés és újrahasznosítás

A szállítási károk megakadályozásához a készülék egy csomagolásban található. Ez a csomagolás nyersanyag és ezáltal ismét felhasználható vagy pedig visszavezethető a nyersanyag körforgáshoz. A készülék és annak a tartozékai különböző anyagokból állnak, mint például fémből és műanyagokból. Vigye a károsult alkatrészeket a különhulladék megsemmisítési helyhez. Érdeklődjön utána a szaküzletben vagy a községi közigazgatásnál!

11. Hibaelhárítás

Üzemzavar	Lehetséges ok	Elhárítás
A motor nem indul be	<ul style="list-style-type: none"> a) Nincs megnyomva a motorfékkar b) A gyújtógyertya meghibásodott c) Üres az üzemanyagtartály d) Zárva van a benzincsap 	<ul style="list-style-type: none"> a) Nyomja meg a motorfékkart b) Cserélje ki a gyújtógyertyát c) Töltsön be üzemanyagot d) Nyissa ki a benzincsapot
Csökken a motor teljesítménye	<ul style="list-style-type: none"> a) Túl kemény a talaj b) Eltömődött a gyeplazító háza c) Túlságosan kopott a kés 	<ul style="list-style-type: none"> a) Helyesbítse a gyeplazító magasságát b) Tisztítsa meg a házat c) Cserélje le a kést
Nem megfelelő a gyeplazítás minősége	<ul style="list-style-type: none"> a) Elkopott a kés b) Helytelen a gyeplazítás magassága 	<ul style="list-style-type: none"> a) Cserélje le a kést b) Helyesbítse a gyeplazító magasságát
A motor jár, de a késes henger nem forog	<ul style="list-style-type: none"> a) Elszakadt a fogasszíj 	<ul style="list-style-type: none"> a) Ellenőriztesse a vevőszolgálat szervizével

Vysvětlení symbolů na přístroji

	<p>Pozor! Před uvedením do provozu si přečtěte návod k použití.</p>
	<p>Zamezte třetím osobám (lidem a zvířatům) v přístupu do nebezpečné oblasti.</p>
	<p>Důležité. Horké díly. Udržujte odstup.</p>
	<p>Ostré pracovní nástroje – Nepořežte si prsty na ruku nebo na nohu – Před zahájením údržby vytáhněte zapalovací svíčku.</p>
	<p>Používejte sluch a ochranu očí.</p>
	<p>Před uvedením do provozu naplňte oleje a pohonné hmoty.</p>

Obsah:
Strana:

1.	Úvod	45
2.	Popis přístroje	45
3.	Rozsah dodávky	45
4.	Použití podle účelu určení	45
5.	Bezpečnostní pokyny	46
6.	Technické údaje	48
7.	Montáž	48
8.	Obsluha	48
9.	Čištění a údržba	49
10.	Likvidace a recyklace	50
11.	Odstraňování závad	51

1. Úvod

Výrobce: scheppach

Fabrikation von Holzbearbeitungsmaschinen GmbH
Günzburger Straße 69
D-89335 Ichenhausen

Vážený zákazníku,

přejeme Vám hodně radosti a úspěchů při práci s Vaším novým přístrojem.

Poznámka:

V souladu s platnými zákony, které se týkají odpovědnosti za výrobek, výrobce zařízení nepřebírá odpovědnost za poškození výrobku nebo za škody způsobené výrobkem, ke kterým z následujících důvodů:

- Nesprávná manipulace.
- Nedodržení pokynů pro obsluhu.
- Opravy prováděné třetí stranou, opravy neprováděné v autorizovaném servisu.
- Montáž neoriginálních dílů nebo použití neoriginálních dílů při výměně.
- Jiné než specifikované použití.

Doporučujeme:

Před montáží a obsluhou tohoto zařízení si přečtěte kompletní text v návodu k obsluze. Pokyny pro obsluhu jsou určeny k tomu, aby se uživatel seznámil s tímto zařízením a aby při jeho použití využil všech jeho možností v souladu s uvedenými doporučeními. Tento návod k obsluze obsahuje důležité informace o tom, jak provádět bezpečnou, profesionální a hospodárnou obsluhu stroje, jak se zabránit rizikům, jak ušetřit náklady na opravy, jak zkrátit doby prostojů a jak zvýšit spolehlivost a prodloužit provozní životnost stroje.

Mimo bezpečnostních předpisů uvedených v návodu k obsluze musíte dodržovat také platné předpisy, které se týkají provozu stroje ve vaší zemi.

Uchovávejte návod k obsluze stále v blízkosti stroje a uložte jej do plastového obalu, aby byl chráněn před nečistotami a vlhkostí. Přečtěte si návod k obsluze před každým použitím stroje a pečlivě dodržujte v něm uvedené informace. Stroj mohou obsluhovat pouze osoby, které byly řádně proškoleny v jeho obsluze a které byly řádně informovány o rizicích spojených s jeho obsluhou. Při obsluze stroje musí být splněn stanovený minimální věk. Kromě bezpečnostních předpisů uvedených v tomto návodu a zvláštních předpisů platných ve vaší zemi je nutné rovněž dodržovat obecně platná technická pravidla pro použití dřevoobráběcích strojů. Nepřebíráme žádnou záruku za nehody nebo škody způsobené nedodržením tohoto návodu a bezpečnostních pokynů.

2. Popis přístroje (obr. 1-2)

1. Rukojeť
 2. Brzdová páčka motoru
 3. Plynová páčka
 4. Dolní madlo
 5. Křídlová matice se šroubem M8 x 40 mm (2 x)
 6. Záchytný koš
 7. Klapka vyhazovacího otvoru
 8. Kryt řemenu
 9. Kola
 10. Měrka oleje
 11. Nastavení pracovní výšky
 12. Víčko nádrže
 13. Kryt vzduchového filtru
 14. Lankový startér
- A Kabelová svorka (2 x)
B Držák lanka (1 x)
C Klíč na zapalovací svíčky (1 x)
D Kapsa na klíč na zapalovací svíčky (1 x)
E Šrouby se šestihrannou hlavou M8 x 16 mm s pojistnými ozubenými maticemi (4 x)

3. Rozsah dodávky

- Otevřete balení a opatrně vyjměte přístroj.
- Odstraňte materiál obalu a obalové a přepravní pojistky (pokud je jimi výrobek opatřen).
- Zkontrolujte, zda je obsah dodávky úplný.
- Zkontrolujte přístroj a díly příslušenství, zda se při přepravě nepoškodily.
- Uchovejte obal dle možností až do uplynutí záruční doby.

⚠ POZOR

Přístroj a obalové materiály nejsou hračka! Dětem nepatří do rukou plastové sáčky, fólie ani drobné součástky! Hrozí nebezpečí jejich spolknutí a udušení!

4. Použití podle účelu určení

Přístroj se používá jako vertikutátor. Pomocí vertikutačního válce je mech a plevel vytržen z půdy i s kořeny a půda se nakypří. Trávník tak může lépe přijímat živiny a očistí se. Vertikutaci trávníku doporučujeme provádět na jaře (duben) a na podzim (říjen).

Vertikutátor je vhodný pro soukromé používání v domácích zahradách a hobby zahradách.

Za vertikutátory v soukromých zahradách a hobby zahradách se považují takové, jejichž roční provoz zpravidla nepřekračuje 10 hodin a které se převážně používají k péči o trávu a travnaté plochy, ale ne na veřejných zařízeních, v parcích, na sportovištích, v zemědělství a lesnictví.

Dodržování výrobcem dodaného návodu k použití je předpokladem pro řádné používání vertikutátoru. Návod k použití obsahuje podmínky pro provoz, údržbu a opravy.

⚠ Výstraha! Kvůli fyzickému ohrožení uživatele se vertikutátor nesmí používat jako drtič na drcení odřezků větví a hnízd. Dále se vertikutátor nesmí používat jako motorová motyka ani k zarovnání nerovnosti terénu jako např. krtinců.

Z bezpečnostních důvodů se vertikutátor nesmí používat jako hnací agregát pro jiné pracovní nástroje a nástrojové mechanismy jakéhokoliv druhu, pokud to není výrobcem výslovně schváleno

Stroj smí být používán pouze podle svého účelu určení. Každé další, toto překračující použití, neodpovídá použití podle účelu určení. Za z toho vyplývající škody nebo zranění všeho druhu ručí uživatel/obsluhující osoba a ne výrobce.

Dbejte prosím na to, že naše přístroje nebyly podle svého účelu určení konstruovány pro živnostenské, řemeslnické nebo průmyslové použití. Nepřebíráme žádné ručení, pokud je přístroj používán v živnostenských, řemeslných nebo průmyslových podnicích a při srovnatelných činnostech.

5. Bezpečnostní pokyny

Všeobecné bezpečnostní předpisy

Seznamte se dobře se strojem.

Musíte si přečíst uživatelskou příručku a označení na stroji a porozumět jim. Přečtěte si, jak a k jakým účelům se stroj používá. Seznamte se s potenciálními nebezpečími stroje.

Naučte se, jak se stroj ovládá a řádně obsluhuje. Naučte se, jak stroj a řízení rychle zastavit, resp. vypnout. Musíte si přečíst a pochopit všechny pokyny a bezpečnostní pokyny v uživatelské příručce samostatně přiložené ke stroji. Nepokoušejte se o obsluhu stroje, dokud zcela nevíte, jak se správně ovládá a udržuje motor, a jak předcházet zraněním a/nebo věcným škodám.

Bezpečnost na pracovišti

Motor nikdy nespouštějte a nenechávejte běžet v uzavřených prostorech. Výfukové plyny jsou nebezpečné a obsahují oxid uhelnatý, jedovatý plyn zápachu. Tuto jednotku provozujte pouze v dobře větraných vnějších prostorách.

Stroj nikdy neprovozujte, pokud není dostatečná viditelnost, resp. nemáte k dispozici dostatečné světlo. Stroj nikdy neprovozujte na příkrých svazích. Pracujte vždy vodorovně vůči podkladu a nikdy shora dolů.

Bezpečnost osob

1. Stroj nikdy neobsluhujte pod vlivem drog, alkoholu nebo léků, které mohou negativně ovlivnit vaši schopnost správně ho používat.
2. Noste přiměřené oblečení. Noste dlouhé nohavice, vysoké boty a používejte rukavice. Nenoste volný oděv, krátké kalhoty nebo šperky všeho druhu. Dlouhé vlasy si svažte na délku po ramena. Vždy zabraňte přístupu vlasů, oděvu a rukavic k dílům v pohybu. Volný oděv, šperky nebo dlouhé vlasy mohou být pohyblivými se díly zachyceny.
3. Používejte ochranné prostředky. Vždy používejte ochranu zraku.
4. Ochranné prostředky jako maska proti prachu, ochranná přilba a ochrana sluchu používané v příslušných podmínkách snižují poškození zdraví.
5. Stroj před spuštěním zkontrolujte. Oddělovací ochranná zařízení neodstraňujte a udržujte je v dobrém stavu. Zajistěte, aby byly všechny matice, šrouby apod. pevně dotaženy.
6. Je-li stroj třeba opravit nebo má-li poškozenou mechaniku, v žádném případě jej nepoužívejte.
7. Před použitím stroje vyměňte poškozené, chybějící nebo nefunkční díly. Zkontrolujte těsnost. Udržujte pro stroj bezpečné pracovní podmínky.
8. V žádném případě nemanipulujte s ochrannými zařízeními. Pravidelně kontrolujte jejich funkčnost.
9. Stroj se nesmí používat, pokud jej nelze zapnout, resp. vypnout pomocí motorového spínače. Stroje poháněné benzínem, které nelze ovládat motorovým spínačem, jsou nebezpečné a musí se vyměnit.
10. Před spuštěním pravidelně kontrolujte, zda byly ze stroje odstraněny klíče, resp. maticové klíče. Klíč nebo maticový klíč, který zůstal v otáčejícím se dílu, může způsobit zranění.
11. Zůstaňte pozorní a při provozu stroje používejte zdravý rozum.
12. Nepracujte v přílišném předklonu. Stroj nesmíte obsluhovat bosí nebo v sandálech, či podobné lehké obuvi. Noste bezpečnostní obuv chránící vaše nohy a zlepšující vaši stabilitu na kluzkém povrchu.
13. Vždy dbejte na stabilitu a rovnováhu. Tak můžete stroj v nečekaných situacích lépe udržet pod kontrolou.
14. Zabraňte neúmyslnému spuštění. Zajistěte, aby byl motor před přepravou stroje nebo údržbou, resp. opravou vypnutý pomocí jednotky. Přeprava nebo provádění údržby a oprav stroje při běžícím motoru může vést k nehodám.

Bezpečnost při zacházení s provozními látkami

1. Palivo je snadno vznětlivé a jeho výpary mohou při vznícení vybuchnout. Při použití paliva učiňte patřičná opatření, abyste snížili riziko těžkých zranění osob.
2. Plnění nebo vypouštění nádrže provádějte v čistém, dobře větraném venkovním prostředí a na palivo používejte schválenou sběrnou nádobu. Nekuřte. Při plnění paliva neb provozu jednotky zabraňte vzniku jisker, výskytu otevřeného ohně nebo jiných zdrojů vznícení v okolí. Nádrž v žádném případě neplňte v budově.
3. Uzemněné, vodivé předměty jako nástroje chraňte před nechráněnými elektrickými součástmi a přípojkami pod napětím, abyste zabránili vzniku jisker nebo přeskočení jiskry. Mohli byste zapálit spaliny nebo páry.
4. Před plněním nádrže vždy vypněte motor a nechte jej vychladnout. V žádném případě neodstraňujte víčko nádrže a neplňte palivo při běžícím nebo teplém motoru. Stroj neobsluhujte, pokud palivová soustava netěsní.
5. Víčko nádrže trochu pootevřete, abyste uvolnili tlak v nádrži.
6. Nádrž nepřepřlňujte (plňte cca 1,5 cm pod plnicí hrdlo, aby zůstal prostor pro případ rozpínání paliva kvůli teplu vyvinutému motorem).
7. Víčko nádrže a nádoby znovu bezpečně nasadte a vylité palivo utřete. Jednotku v žádném případě nepoužívejte, pokud není namontováno víčko nádrže.
8. V případě rozlití paliva zabraňte výskytu zdrojů vznícení. Pokud došlo k vylití paliva, nepokoušejte se spustit motor. Namísto toho odstraňte stroj z dotýčné oblasti a zabraňte vzniku zdrojů vznícení, dokud výpary paliva nevyprchají.
9. Palivo uchovávejte jen ve zvláštních k tomuto účelu schválených nádobách.
10. Palivo skladujte vždy na chladném, dobře větraném místě v bezpečné vzdálenosti od jisker, otevřeného ohně nebo jiných zdrojů vznícení.
11. Palivo nebo stroj s nádrží naplněnou palivem v žádném případě neskladujte v budově, ve které by se spaliny mohly dostat do styku se zapalovacími jiskrami, otevřeným ohněm nebo dalšími zdroji vznícení jako ohříváči teplé vody, pecemi, sušičkami apod. Motor nechte před uskladněním vychladnout v motorové skříni.

Pokyny pro použití stroje a péči o něj

1. Stroj nezvedejte ani nenoste při běžícím motoru.
2. Stroj neovládejte násilím. Pro své použití použijte správný stroj. Správný stroj vykoná úkol lépe a bezpečněji.
3. Neměňte nastavení regulátoru otáček motoru a motor nenechávejte běžet při vysokých otáčkách. Regulátor otáček řídí maximální provozní otáčky bezpečně pro motor.

4. Pokud nezpracováváte půdu, nenechte motor rozběhnout rychle.
5. Zabraňte tomu, aby se vaše ruce a nohy dostaly do blízkosti otáčejících se dílů.
6. Předcházejte kontaktu s horkým palivem, olejem, spalinami a horkými povrchy. Nedotýkejte se motoru ani tlumiče hluku. Tyto díly jsou během provozu extrémně horké. Zůstanou horké i krátkou dobu po vypnutí jednotky. Před údržbářskými nebo seřizovacími pracemi nechte motor vychladnout.
7. Pokud stroj vydává nezvyklé zvuky nebo vibrace, ihned motor vypněte, vytáhněte kabel zapalování a zjistěte příčinu. Nezvyklé zvuky nebo vibrace jsou zpravidla výstrahou.
8. Používejte výhradně výrobcem schválené přípojky a příslušenství. Nedodržení těchto předpisů může vést ke zranění osob.
9. Provádějte údržbu stroje. Zkontrolujte, zda není pohyb dílů nesprávně vyrovnaný nebo blokováný. Zkontrolujte, zda nejsou díly prasklé, resp. zda nejsou ve stavu, který by mohl ovlivnit provoz stroje. V případě poškození nechte stroj před dalším použitím opravit. Mnoho nehod je způsobeno nedostatečně udržovaným vybavením.
10. Motor a tlumiče zbavte trávy, listí, nadměrného tuku nebo nahromaděnými sazemí, abyste snížili nebezpečí požáru.
11. Řezné nástroje udržujte ostré a čisté. Řádně udržované řezné nástroje s ostrými břity se méně vzpříčují a lze je snadněji ovládat.
12. Jednotku v žádném případě nepolévejte a nestříkejte vodou nebo jinou kapalinou. Vodicí ramena udržujte suché, čisté a bez usazenin. Vyčistěte po každém použití.
13. Dodržujte zákony a předpisy pro řádnou likvidaci paliv, oleje, apod., abyste chránili životní prostředí.
14. Neprovozovaný stroj uchovávejte mimo dosah dětí a osob neseznámených se strojem nebo těmito pokyny, kterým není dovoleno jej obsluhovat. Stroj v rukou nevyškoleného uživatele je nebezpečný.

Pokyny k technické údržbě

Motor před čištěním, opravami, inspekcí nebo přizpůsobením vypněte a zajistěte, aby se zastavily všechny pohyblivé díly.

Odpojte kabel zapalování a oddělte ho od zapalovací svíčky, abyste zabránili náhodnému spuštění.

Údržbu stroje nechte provádět kvalifikovaný personál, který používá výhradně jen originální náhradní díly. Tím se zajistí, aby zůstala zachována bezpečnost stroje.

6. Technické údaje

Typ motoru	1 válec; čtyřtakt
Zdvihový objem	118 cm ³
Max. výkon motoru	2,2 kw
Pracovní otáčky	3600 min ⁻¹
Palivo	Bezolovnatý benzín
Objem nádrže	2,5 l
Motorový olej	10W 30 / SAE 30
Zapalovací svíčka	LG F6TC
Obsah nádrže / olej	0,6 l
Nastavení hloubky	+5 / -15
Pracovní záběr	400 mm
Počet nožů	18
Ø nože	160
Obsah záchytného koše	45L
Hmotnost	31 kg

Technické změny vyhrazeny!

Informace k tvorbě hluku měřené podle příslušných norem:

Hladina akustického tlaku $L_{PA} = 85,4$ dB(A)

Hladina akustického výkonu $L_{WA} = 98$ dB(A)

Nejistota $K_{PA} = 2$ dB(A)

Používejte ochranu sluchu. Působení hluku může vést ke ztrátě sluchu.

Vibrace:

Vibrace A_{hv} (vlevo/vpravo) = 6,74 m/s²

Nepřesnost měření $K_{PA} = 1,5$ m/s²

Omezte tvorbu hluku a vibrací na minimum!

- Používejte pouze bezvadné nářadí.
- Pravidelně provádějte údržbu a čištění nářadí.
- Přizpůsobte svůj styl práce nářadí.
- Zařízení nepřetěžujte.
- Případně nechte zařízení přezkoušet.
- Zařízení vypněte, když se nepoužívá.
- Používejte rukavice.

7. Montáž

⚠ Pozor!

Před uvedením do provozu přístroj bezpodmínečně kompletně smontujte!

Montáž vodicí lišty (obr. 3-9)

- Namontujte dolní madlo (4) způsobem znázorněným na obrázku 3+4. Madlo upevněte čtyřmi šrouby se šestihrannou hlavou a pojistnými ozubenými maticemi (E).
- Spojte horní madlo (rukojeť) (1) s dolním madlem (4). Použijte k tomu dvě křídlové matice s dotýčnými šrouby (5) (obr. 5+6)
- Namontujte držák lanka (B) na pravou stranu vodicí lišty způsobem znázorněným na obrázku 7.
- Kabel upevněte na madlo dvěma svorkami (A). (obr. 8+9)

Montáž záchytného koše (obr. 10-11)

- Klapku vyhazovacího otvoru (obr. 11/pol. 7) zvedněte jednou rukou, druhou rukou uchopíte záchytný koš (obr. 11/pol. 6) za rukojeť a zavěste ho shora. Pozor! Pro zavěšení záchytného koše musí být motor vypnutý a válec se nesmí otáčet!

Nastavení hloubky vertikutace (obr. 12)

Hloubka vertikutace se nastavuje nastavením hloubky (11). Nastavení hloubky (11) za tímto účelem lehce odtáhněte směrem doprava, poté je umístěte do požadované polohy a nechte zapadnout.

+1 = Jízdní / nebo přepravní poloha

0 = 0 mm

-1 = Hloubka vertikutace -2,5 mm

-2 = Hloubka vertikutace -5 mm

-3 = Hloubka vertikutace -7,5 mm

-4 = Hloubka vertikutace -10 mm

-5 = Hloubka vertikutace -12,5 mm

-6 = Hloubka vertikutace -15 mm

8. Obsluha

Pozor!

Motor je dodáván bez oleje. Před uvedením do provozu proto musíte bezpodmínečně doplnit olej. Před každou prací je nutné zkontrolovat stav oleje v motoru.

Spuštění přístroje

Aby se zabránilo nechtěnému spuštění motoru, je vybaven motorovou brzdou (obr. 1/pol. 1), kterou musíte při provozu vždy aktivovat, protože jinak se motor zastaví. Pozor: Při uvolnění brzdové páčky motoru se tato musí vrátit do výchozí polohy a motor se musí zastavit. Pokud ne, přístroj se nesmí použít.

1. Otevřete benzínový kohout (obr. 14/pol. B). Nastavte kohout do polohy „ON“.
2. Páčku sytiče (obr. 14/pol. A) uveďte do polohy „Choke“. Upozornění: Sytič není zpravidla při opětovném spuštění teplého motoru zapotřebí.
3. Páčku plynu (obr. 13/pol. 3) uveďte do střední polohy.
4. Zapněte brzdovou páčku motoru (obr. 13) a silně zatáhněte za startovací lanko (pol. 14), dokud motor nenastartuje.
5. Motor nechte krátce zahřát a následně uveďte páčku sytiče (obr. 13/pol. A) do polohy „RUN“.
6. Pomocí plynové páčky (obr. 13/pol. 3) lze regulovat otáčky vertikutačního válce.

Pozor: Startovací lanko vždy pomalu vytahujte, dokud neucítíte první odpor, a poté zatáhněte prudce. Pro úspěšném startu nenechte lanko, aby se znovu navinulo.

Pozor: Vertikutační válec rotuje, když je spuštěn motor.

Pozor! Nikdy neotvírejte klapku vyhazovacího otvoru, pokud motor ještě běží. Rotující válec může způsobit zranění. Klapku vyhazovacího otvoru vždy pečlivě upevněte. Zpátky do polohy „zavřeno“ ji přiklopí tažná pružina! Vždy dodržujte bezpečnostní vzdálenost mezi krytem a uživatelem stanovenou vodicími madly. Při práci a změnách směru jízdy na náspech a stráních je nutná mimořádná opatrnost. Dbejte na bezpečný postoj, používejte obuv s neklouzavými drsnými podrážkami a dlouhé kalhoty. Pracujte vždy příčně vůči svahu. Na svazích o sklonu více než 15° se vertikutace nesmí z bezpečnostních důvodů provádět. Při couvání a tažení přístroje postupujte zvláště opatrně, nebezpečí klopýtnutí!

Pokyny pro správnou práci

Při práci se doporučuje, pracovat s překryvem ošetřených pruhů. K dosažení čistého vzoru jezděte přístrojem v co nejpřímějších pruzích. Přitom musí mít tyto pruhy několik centimetrů překryv, aby nezůstaly žádné pruhy neošetřené. Jakmile zůstávají při práci ležet zbytky trávy, je třeba vyprázdnit záchytný koš. Pozor! Před sejmutím záchytného koše vypněte motor a počkejte na zastavení válce!

Pro sejmutí záchytného koše nadzvedněte jednou rukou klapku vyhazovacího otvoru a druhou rukou vak odeberte! Jak často je třeba trávník ošetřovat, závisí v zásadě na vzrůstu trávníku a tvrdosti půdy. Spodní stranu přístroje udržujte v čistém stavu a bezpodmínečně odstraňujte zachycenou hlínu a trávu. Zachycené nečistoty komplikují startování, zhoršují kvalitu. Na svazích musíte dráhu vést kolmo ke svahu. Před provedením jakékoliv kontroly válce musíte vypnout motor.

Pozor! Válec se otáčí ještě několik sekund po vypnutí motoru. Nikdy se nepokoušejte válec zastavit. Pokud pohybující se válec narazí na nějaký předmět, přístroj vypněte a počkejte, dokud se válec zcela nezastaví. Následně zkontrolujte stav válce. Pokud je poškozený, musí být vyměněn.

9. Čištění a údržba

Čištění

- Udržujte ochranná zařízení, větrací štěrby a plášť motoru pokud možno bez prachu a nečistot. Otřete přístroj čistým hadrem nebo jej ofoukněte stlačeným vzduchem s nízkým tlakem.
- Doporučujeme přístroj vyčistit ihned po každém použití.
- Čistěte přístroj pravidelně vlhkým hadrem a trochou tekutého mýdla. Nepoužívejte žádné čisticí prostředky nebo rozpouštědla; mohly by poškodit plastové díly náradí. Dbejte na to, aby se dovnitř náradí nemohla dostat žádná voda.

Údržba

- Opatřovaný nebo poškozený nožový válec by měl vyměnit autorizovaný odborník
- Postarejte se, aby byly všechny upevňovací prvky (šrouby, matice atd.) vždy pevně utaženy, abyste mohli s vertikutátorem pracovat bezpečně.
- Vertikutátor skladujte v suché místnosti.
- Pro dlouhou životnost by se měly všechny přišroubované díly, kola a osy vyčistit a následně naolejovat.
- Pravidelná péče o váš vertikutátor nezajistí pouze jeho dlouhou životnost a výkonnost, ale přispívá také k pečlivé a snadné vertikutaci vašeho trávníku.
- Na konci sezóny proveďte všeobecnou kontrolu vertikutátoru a odstraňte všechny v něm nashromážděné zbytky. Před každým zahájením sezóny bezpodmínečně zkontrolujte stav vertikutátoru. Při opravách se obraťte na naše servisní středisko.

Údržba vzduchového filtru

Znečištěné vzduchové filtry snižují výkon motoru omezením přívodu vzduchu do karburátoru. Proto je nezbytná pravidelná kontrola. Vzduchový filtr kontrolujte po každých 50 hodinách provozu a podle potřeby ho vyčistěte. Ve velmi zaprášeném prostředí je nutné kontrolovat vzduchový filtr často.

- Vzduchový filtr demontujte podle obr. 15+16.
- Vzduchový filtr čistěte jen stlačeným vzduchem nebo vyklepáním.
- Sestavení se provádí v opačném pořadí.

Pozor: Vzduchový filtr nikdy nečistěte benzínem nebo hořlavými rozpouštědly.

Údržba/výměna zapalovací svíčky

Zapalovací svíčku zkontrolujte poprvé po 10 provozních hodinách na znečištění a vyčistěte ji případně měděným kartáčem. Poté provádějte údržbu zapalovací svíčky každých 50 provozních hodin.

- Vytáhněte konektor zapalovací svíčky (obr. 17) otáčivým pohybem.
- Odstraňte zapalovací svíčku pomocí klíče na zapalovací svíčku (obr. 18).
- Sestavení se provádí v opačném pořadí.

Příprava k uskladnění přístroje

Výstražné upozornění: Benzín nevypouštějte v uzavřených prostorech, v blízkosti ohně nebo když při tom kouříte. Plynové výpary mohou způsobit výbuchy nebo požár.

1. Vyprázdněte benzinovou nádrž pomocí odsávacího čerpadla na benzín.
2. Ponechte motor v chodu tak dlouho, dokud se nespoteřebuje zbylý benzín.
3. Po každé sezóně proveďte výměnu oleje. Za tím účelem z teplého motoru odstraňte starý motorový olej a dolijte nový.
4. Vyjměte zapalovací svíčku z hlavice válce. Pomocí olejníčky nalijte cca 20 ml oleje do válce. Za startovací lanko tahejte pomalu, aby olej pokryl a chránil válec zevnitř. Zapalovací svíčku znovu našroubujte.
5. Vyčistěte chladicí žebra válce a kryt.
6. Vyčistěte celý přístroj, aby byl chráněn lakový nátěr.
7. Uchovávejte přístroj na dobře větraném místě.

Příprava přístroje k přepravě

1. Vyprázdněte benzinovou nádrž pomocí odsávacího čerpadla na benzín.
2. Nastartujte motor a ponechte ho v chodu tak dlouho, dokud se nespoteřebuje zbylý benzín.
3. Z teplého motoru odstraňte motorový olej.
4. Vytáhněte konektor zapalovací svíčky ze zapalovací svíčky.
5. Vyčistěte chladicí žebra válce a kryt.
6. V případě potřeby demontujte madlo. Dávejte pozor, abyste nezalomili lanka.

Servisní informace

Je třeba dbát na to, že u tohoto přístroje podléhají následující díly opotřebení přiměřenému použití nebo přirozenému opotřebení, resp. jsou potřebné jako spotřební materiál.

Rychle opotřebitelné díly*: klínové řemeny, nožový válec, vzduchový filtr, zapalovací svíčka

* není nutně obsaženo v rozsahu dodávky!

10. Likvidace a recyklace

Přístroj je uložen v balení, aby bylo zabráněno poškození při přepravě. Toto balení je surovina a tím znovu použitelné nebo může být dáno zpět do cirkulace surovin. Příslušenství je vyrobeno z rozdílných materiálů, jako např. kov a plasty. Defektní součástky odevzdejte k likvidaci zvláštních odpadů. Zeptejte se v odborné prodejně nebo na místním zastupitelství!

11. Odstraňování závad

Závada	Možná příčina	Odstranění
Motor se nerozběhne	<ul style="list-style-type: none"> a) Nestlačená brzdová páčka motoru b) Vadná zapalovací svíčka c) Prázdňá palivová nádrž d) Uzavřený benzínový kohout 	<ul style="list-style-type: none"> a) Stlačte brzdovou páčku motoru b) Vyměňte zapalovací svíčku c) Doplněte palivo d) Otevřete benzínový kohout
Klesá výkon motoru	<ul style="list-style-type: none"> a) Příliš tvrdá půda b) Ucpaný kryt vertikutátoru c) Značně opotřebované nože 	<ul style="list-style-type: none"> a) Upravte hloubku vertikutace b) Vyčistěte kryt c) Vyměňte nože
Nečistá vertikutace	<ul style="list-style-type: none"> a) Opotřebované nože b) Nesprávná hloubka vertikutace 	<ul style="list-style-type: none"> a) Vyměňte nože b) Upravte hloubku vertikutace
Motor běží, ale nožový válec se neotáčí	<ul style="list-style-type: none"> a) Ozubený řemen je prasklý 	<ul style="list-style-type: none"> a) Nechte zkontrolovat dílnou servisního střediska

Vysvetlenie symbolov na prístroji

	<p>Pozor! Pred uvedením do prevádzky si prečítajte návod na použitie.</p>
	<p>Dávajte pozor, aby do nebezpečnej oblasti nevstupovali žiadne osoby ani zvieratá.</p>
	<p>Dôležité. Horúce diely. Udržujte odstup.</p>
	<p>Horúce pracovné nástroje – Neporežte si prsty na rukách ani nohách – Pred údržbou vytiahnite konektor zapaľovacej sviečky.</p>
	<p>Noste ochranné okuliare! Noste ochranu sluchu!</p>
	<p>Pred uvedením do prevádzky naplňte olej a palivo.</p>

Obsah:
Strana:

1.	Úvod	54
2.	Popis prístroja	54
3.	Rozsah dodávky.....	54
4.	Správny spôsob použitia	54
5.	Bezpečnostné upozornenia	55
6.	Technické údaje	57
7.	Montáž.....	57
8.	Obsluha.....	58
9.	Čistenie a údržba	58
10.	Likvidácia a recyklácia	59
11.	Odstraňovanie porúch.....	60

1. Úvod

Výrobca: scheppach

Fabrikation von Holzbearbeitungsmaschinen GmbH
Günzburger Straße 69
D-89335 Ichenhausen

Vážený Zákazník,

Želáme Vám veľa zábavy a úspechov pri práci s Vaším novým prístrojom.

Poznámka:

V súlade s platnými zákonmi, ktoré sa týkajú zodpovednosti za výrobok, výrobca zariadenia nepreberá zodpovednosť za poškodenia výrobku alebo za škody spôsobené výrobkom, ku ktorým došlo z nasledujúcich dôvodov:

- Nesprávnej manipulácie,
- Nedodržania pokynov na obsluhu,
- Opravy vykonanej treťou stranou, opravy nevykonanej v autorizovanom servise,
- Montáže neoriginálnych dielcov alebo použitia neoriginálnych dielcov pri výmene,
- Iného než špecifikované použitia,
- Poruchy elektrického systému, ktorá bola spôsobená nedodržaním elektrických predpisov a predpisov VDE 0100, DIN 57113, VDE0113.

Odporúčame:

Pred montážou a obsluhou tohto zariadenia si prečítajte kompletný text v návode na obsluhu.

Pokyny na obsluhu sú určené na to, aby sa používateľ oboznámil s týmto zariadením a aby pri jeho použití využil všetky jeho možnosti v súlade s uvedenými odporúčaniami.

Tento návod na obsluhu obsahuje dôležité informácie o tom, ako vykonávať bezpečnú, profesionálnu a hospodárnu obsluhu stroja, ako zabrániť rizikám, ako ušetriť náklady na opravy, ako skrátiť časy prestojov a ako zvýšiť spoľahlivosť a predĺžiť prevádzkovú životnosť stroja.

Okrem bezpečnostných predpisov uvedených v návode na obsluhu musíte dodržiavať tiež platné predpisy, týkajúce sa prevádzky stroja vo vašej krajine. Uchovávajte návod na obsluhu stále v blízkosti stroja a uložte ho do plastového obalu, aby bol chránený pred nečistotami a vlhkosťou. Prečítajte si návod na obsluhu pred každým použitím stroja a dôkladne dodržiavajte v ňom uvedené informácie. Stroj môžu obsluhovať iba osoby, ktoré boli riadne preškolené v jeho obsluhu a ktoré boli riadne informované o rizikách spojených s jeho obsluhou. Pri obsluhu stroja musí byť splnený stanovený minimálny vek.

Okrem v tomto návode na obsluhu obsiahnutých bezpečnostných pokynov a zvláštnych predpisov vašej krajiny je potrebné dodržiavať všeobecne uznávané predpisy pre prácu s drevoobrábajúcimi strojmi.

Nepreberáme ručenie za žiadne nehody alebo škody, ktoré vznikli nedodržaním tohto návodu a bezpečnostných upozornení.

2. Popis prístroja (obr. 1-2)

1. Rukoväť
2. Páka motorovej brzdy
3. Plynová rukoväť
4. Dolný posúvací oblúk
5. Kridlová matica so skrutkou M8 x 40 mm (2x)
6. Zberný kôš
7. Vyhadzovacia klapka
8. Kryt remeňa
9. Kolesá
10. Tyčka na meranie hladiny oleja
11. Prestavenie pracovnej výšky
12. Veko palivovej nádrže
13. Kryt vzduchového filtra
14. Štartér s lankovým tiahlom

- A Káblová svorka (2x)
- B Držiak lankového tiahla (1x)
- C Kľúč na zapalovacie sviečky (1x)
- D Vrecko na kľúč na zapalovacie sviečky (1x)
- E Skrutky so šesťhrannou hlavou M8 x 16 mm s rohatkovými maticami (4x)

3. Rozsah dodávky

- Otvorte obal a opatrne vyberte prístroj.
- Odstráňte obalový materiál, ako aj obalové a prepravné poistky (ak sú použité).
- Skontrolujte, či je rozsah dodávky kompletný.
- Prístroj a diely príslušenstva skontrolujte ohľadom poškodení spôsobených prepravou.
- Obal podľa možnosti uschovajte až do uplynutia záručnej doby.

⚠ POZOR!

Prístroj a obalové materiály nie sú hračkami pre deti! Deti sa nesmú hrať s plastovými vreckami, fóliami ani drobnými súčiastkami! Vzniká nebezpečenstvo prehltnutia a udusenía!

4. Správny spôsob použitia

Stroj sa používa ako vertikutátor. Vertikutáčny valec vytrháva z pôdy mach a burinu aj s koreňkami a kyprí pôdu. Trávnik vďaka tomu dokáže lepšie prijímať živiny a prečistí sa. Vertikutáciu trávnika odporúčame vykonávať na jar (v apríli) a na jeseň (v októbri).

Vertikutátor je vhodný na súkromné použitie v záhrade pri dome aj na záhradke.

Za vertikutátory určené na súkromné použitie v záhrade pri dome a na záhradke sa považujú zariadenia, ktorých ročné použitie spravidla neprekročí 10 hodín a ktoré sa používajú prevažne na ošetrovanie zatrávených plôch alebo trávnikov, avšak nie vo verejných zariadeniach, v parkoch, na športoviskách ani v poľnohospodárstve či lesníctve.

Dodržiavanie priloženého návodu na použitie od výrobcu je predpokladom správneho používania vertikutátora. Návod na použitie obsahuje aj podmienky týkajúce sa prevádzky, údržby a vykonávania opráv.

⚠ Varovanie! Vertikutátor sa nesmie používať ako rezačka na drvenie odrezkov konárov a krovín, pretože pri takomto použití hrozí používateľovi nebezpečenstvo telesnej ujmy. Vertikutátor sa nesmie používať ani ako motorová plečka a na urovnávanie terénnych nerovností, ako sú napríklad krtince.

Vertikutátor sa z bezpečnostných dôvodov nesmie používať ako pohonný agregát pre iné pracovné nástroje a súpravy nástrojov akéhokoľvek typu s výnimkou tých, ktoré výslovne schválil výrobca.

Prístroj smie byť použitý len na ten účel, na ktorý bol určený. Každé iné odlišné použitie sa považuje za nespĺňajúce účel použitia. Za škody alebo zranenia akéhokoľvek druhu spôsobené nesprávnym používaním ručí používateľ/obsluhujúca osoba, nie však výrobca.

Vertikutátor sa z bezpečnostných dôvodov nesmie používať ako pohonný agregát pre iné pracovné nástroje a súpravy nástrojov akéhokoľvek typu s výnimkou tých, ktoré výslovne schválil výrobca.

Prístroj smie byť použitý len na ten účel, na ktorý bol určený. Každé iné odlišné použitie sa považuje za nespĺňajúce účel použitia. Za škody alebo zranenia akéhokoľvek druhu spôsobené nesprávnym používaním ručí používateľ/obsluhujúca osoba, nie však výrobca.

Prosím berte ohľad na skutočnosť, že naše prístroje neboli svojim určením konštruované na profesionálne, remeselnícke ani priemyselné použitie. Nepreberáme žiadne záručné ručenie, ak sa prístroj bude používať v profesionálnych, remeselníckych alebo priemyselných prevádzkach ako aj na činnosti rovnocenné s takýmto použitím.

5. Bezpečnostné upozornenia

Všeobecné bezpečnostné predpisy

Oboznámte sa so strojom.

Príručka pre používateľa a označenia na stroji si musíte prečítať a musíte im porozumieť.

Oboznámte sa s tým, ako a na aké účely sa stroj používa. Objasnite si potenciálne nebezpečenstvá stroja.

Naučte sa, ako sa stroj ovláda a obsluhuje podľa predpisov. Naučte sa, ako sa môže stroj a riadenia rýchlo zastaviť, príp. vypnúť. Všetky pokyny a bezpečnostné upozornenia v príručke pre používateľa, oddelene priloženej k stroju, si musíte prečítať a musíte im porozumieť. Nepokúšajte sa obsluhovať stroj, keď presne neviete, ako sa správne obsluhuje a udržiava motor a ako sa dá predísť poraneniam a/alebo materiálnym škodám.

Bezpečnosť na pracovisku

Motor nikdy neštartujte a neprevádzkujte v uzatvorených miestnostiach. Výfukové plyny sú nebezpečné a obsahujú kyslíčnik uhoľnatý, jedovatý plyn bez zápachu.

Túto jednotku obsluhujte iba v dobre vetraných exteriéroch.

Stroj nikdy neobsluhujte, ak nie je zabezpečená dostatočná viditeľnosť, príp. dostatočný zdroj svetla. Stroj nikdy neobsluhujte na strmých stráňach. Vždy pracujte vodorovne s pôdou, nikdy z hora nadol.

Bezpečnosť osôb

1. Stroj nikdy neprevádzkujte pod vplyvom drog, alkoholu alebo ostatných liekov, ktoré by mohli ovplyvniť schopnosť správneho použitia stroja.
2. Noste primeraný odev. Noste dlhé nohavice, čižmy a rukavice. Nenoste voľný odev, krátke nohavice ani šperky akéhokoľvek druhu. Dlhé vlasy si zviažte na dĺžku po ramená. Vlasy, odev a rukavice vždy udržiavajte v dostatočnej vzdialenosti od pohyblivých dielov. Voľný odev, šperky alebo dlhé vlasy sa môžu zachytiť v pohyblivých dieloch.
3. Noste ochranný výstroj. Vždy noste ochranu očí.
4. Ochranný výstroj, ako je maska proti prachu, ochranná prilba alebo ochrana sluchu, ktorý sa používa pri príslušnej obsluhu, redukuje poranenia osôb.
5. Stroj pred naštartovaním prekontrolujte. Oddeľujúce ochranné zariadenia neodstraňujte a udržiavajte ich v dobrom stave. Zabezpečte, aby boli pevne utiahnuté všetky matice, skrutky a pod.
6. Stroj v žiadnom prípade neobsluhujte, ak sa musí opraviť alebo ak je poškodená jeho mechanika.

7. Pred použitím stroja vymeňte poškodené, chýbajúce alebo nefunkčné diely. Skontrolujte ohľadom tesnosti. Zachovajte bezpečné pracovné podmienky pre stroj.
8. V žiadnom prípade nemanipulujte s ochrannými zariadeniami. Pravidelne kontrolujte ich funkčnosť.
9. Stroj sa nesmie používať, ak ho nie je možné zapnúť, príp. vypnúť spínačom motora. Stroje prevádzkované na benzín, ktoré nie je možné ovládať prostredníctvom spínača motora, sú nebezpečné a musia sa vymeniť.
10. Pred naštartovaním pravidelne kontrolujte, či sa zo stroja odstránil kľúč, príp. kľúč na skrutky. Vplyvom kľúča na skrutky alebo kľúča, ktorý ostane na otáčajúcom sa diele, môže dôjsť k poraneniu osôb.
11. Ostaňte pozorní a pri prevádzke stroja používajte zdravý ľudský rozum.
12. Nepracujte prehnutí príliš ďaleko dopredu. Stroj neobsluhujte naboso, príp. v sandáloch alebo podobnej ľahkej obuvi. Noste bezpečnostnú obuv, ktorá chráni chodidlá a zlepšuje vašu stabilitu na klzkých povrchoch.
13. Vždy dbajte na pevný postoj a rovnováhu. Vďaka tomu môžete stroj lepšie kontrolovať v neočakávaných situáciách.
14. Zabráňte náhodnému naštartovaniu. Zabezpečte, aby bol motor pred prepravou stroja alebo údržbovými, príp. udržiavacími prácami vypnutý na jednotke. Preprava stroja alebo vykonávanie údržbových, príp. udržiavacích prác na stroji s naštartovaným motorom môže viesť k úrazom.

Bezpečnosť pri zaobchádzaní s prevádzkovými látkami

1. Palivo je ľahko zápalné a jeho výpary môžu pri zapálení vybuchnúť. Pri používaní paliva vykonajte príslušné opatrenia, aby ste redukovali riziko ťažkých poranení osôb.
2. Pri plnení alebo vypúšťaní nádrže sa zdržiavajte v čistom, dobre vetranom exteriéri a použite schválenú zbernú nádrž paliva. Nefajčite. V blízkosti oblasti pri plnení paliva alebo prevádzke jednotky zabráňte výskytu zapaľovacích iskier, otvorených plameňov alebo ostatných zápalných zdrojov. Nádrž v žiadnom prípade neplňte v budove.
3. Na zabránenie iskreniu alebo preskoku iskry udržiavajte uzemnené, vodivé predmety, ako sú nástroje, mimo nechránených, elektrických dielov a prípojok pod napätím. Tieto by mohli zapáliť spaliny alebo výpary.
4. Motor vždy vypnite a pred naplnením nádrže nechajte vychladnúť. Pri bežiacom alebo teplom motore v žiadnom prípade neodstraňujte uzáver nádrže ani nedopĺňajte palivo. Stroj neobsluhujte, keď je netesná palivová sústava.
5. Mierne otvorte uzáver nádrže, aby ste vypustili tlak v nádrži.

6. Nádrž nepreplňte (do cca 1,5 cm pod plniacim hrdlom pre priestor v prípade rozpínania paliva z dôvodu tepla vytváraného motorom).
7. Uzáver nádrže a nádoby opäť bezpečne nasadte a utrite rozliate palivo. Jednotku v žiadnom prípade neobsluhujte, keď nie je nasadený uzáver nádrže.
8. Pri rozliatom palive zabráňte výskytu zápalných zdrojov. Ak ste rozliali palivo, motor sa nepokúšajte naštartovať. Stroj namiesto toho presuňte z príslušnej oblasti a zabráňte výskytu zápalných zdrojov, dokým sa neodparia výpary paliva.
9. Palivo skladujte výhradne v nádobách zhotovených a schválených na tento účel.
10. Palivo skladujte na chladnom, dobre vetranom mieste chránenom proti zapaľovacím iskram, otvoreným plameňom alebo iným zápalným zdrojom.
11. Palivo alebo stroj s nádržou naplnenou palivom v žiadnom prípade neskladujte v budove, v ktorej sa spaliny môžu dostať do kontaktu so zapaľovacími iskrami, otvorenými plameňmi alebo ostatnými zápalnými zdrojmi, ako sú bojler, pece, sušičky alebo pod. Motor nechajte pred skladovaním v skrini vychladnúť.

Upozornenia k použitiu a starostlivosti o stroj

1. Stroj s bežiacim motorom nedvíhajte ani nenoste.
2. Stroj neobsluhujte s použitím hrubej sily. Použite správny stroj pre vaše použitie. Správny stroj splní úlohu lepším a bezpečnejším spôsobom.
3. Nemeňte nastavenia regulátora otáčok motora a motor nenechávajte bežať na príliš vysokých otáčkach. Regulátor otáčok riadi maximálne prevádzkové otáčky, ktoré sú pre motor bezpečné.
4. Motor nenechávajte bežať rýchlo, ak sa neobrába pôda.
5. Ruky a nohy nedávajte do blízkosti otáčajúcich sa dielov.
6. Zabráňte kontaktu s horúcim palivom, olejom, spalinami a horúcimi povrchmi. Nedotýkajte sa motora ani tmiča zvuku. Tieto diely sú pri prevádzke extrémne horúce. Krátku dobu sú horúce aj potom, ako sa vypla jednotka. Motor nechajte pred údržbovými prácami alebo nastaveniami vychladnúť.
7. Ak by stroj vydával neobvyklé zvuky alebo neobvyklé vibrácie, ihneď vypnite motor, odpojte kábel zapaľovania a nájdite príčinu. Neobvyklé zvuky alebo vibrácie sú spravidla varovným znakom.
8. Používajte iba výrobcom schválené prípojky a schválené príslušenstvo. Nedodržovanie tohto predpisu môže viesť k poraneniám osôb.
9. Na stroji vykonávajte údržbu. Skontrolujte, či sú pohyblivé diely nesprávne nasmerované alebo blokované. Diely skontrolujte ohľadom zlomenia, príp. skontrolujte, či sa vyskytuje iný stav, ktorý by mohol negatívne ovplyvniť prevádzku stroja. Stroj nechajte pri poškodení opraviť pred použitím. Príčinou mnohých úrazov je nedostatočne udržiavané vybavenie.

10. Motor a tlmič zvuku zbavte trávy, listov, nadmerného maziva alebo nahromadeného uhlíka, aby ste znížili riziko nebezpečenstva požiaru.
11. Rezné nástroje udržiavajte ostré a čisté. Odborne udržiavané rezné nástroje s ostrými reznými hranami sa menej blokujú a ľahšie sa ovládajú.
12. Jednotku v žiadnom prípade nepolievajte ani nepostrekujte vodou ani inými kvapalinami. Riadidlá vysušte, udržiavajte čisté a bez usadenín. Vyčistite po každom použití.
13. Dodržiavajte zákony a predpisy pre riadnu likvidáciu paliva, oleja alebo pod. na ochranu životného prostredia.
14. Neprevádzkovaný stroj uchováajte mimo dosahu detí a osobám, ktoré nie sú oboznámené so strojom alebo týmito pokynmi, nedovoľte obsluhovať stroj. Stroj je v rukách nevyškolených používateľov nebezpečný.

Pokyny k udržiavaniu

Motor pred čistením, opravou, inšpekciou alebo prispôbením stroja vypnite a zabezpečte, aby sa zastavili všetky pohyblivé diely. Odpojte kábel zapalovania a kábel umiestnite mimo zapalovacej sviečky, aby ste zabránili náhodnému štartu. Údržbu stroja nechajte vykonávať kvalifikovaným personálom, ktorý používa výhradne originálne náhradné diely. Tým sa zaistí, že zostane zachovaná bezpečnosť stroja.

6. Technické údaje

Typ motora	1-valec; 4-takt
Zdvihový objem	118 cm ³
Výkon motora max.	2,2 kw
Pracovné otáčky	3600 min ⁻¹
Palivo	Bezolovnatý benzín
Objem nádrže	2,5 l
Motorový olej	10W 30 / SAE 30
Zapaľovacia sviečka	LG F6TC
Objem nádrže/olej	0,6 l
Prestavenie hĺbky	+5 / -15
Pracovná šírka	400 mm
Počet nožov	18
Ø noža	160
Objem záchytného koša	45L
Hmotnosť	31 kg

Technické zmeny vyhradené!

Informácie týkajúce sa tvorby hluku namerané podľa príslušných noriem:

Hladina akustického tlaku $L_{PA} = 85,4 \text{ dB(A)}$

Hladina akustického výkonu $L_{WA} = 98 \text{ dB(A)}$

Nepresnosť $K_{PA} = 2 \text{ dB(A)}$

Noste ochranu sluchu. Pôsobenie hluku môže spôsobiť stratu sluchu.

Vibrácia:

Vibrácie A_{nv} (vľavo/vpravo) = 6,74 m/s²

Neistota merania $K_{PA} = 1,5 \text{ m/s}^2$

Generovanie hluku a vibrácie obmedzte na minimum!

- Používajte iba bezchybné prístroje.
- Prístroj pravidelne čistite a vykonávajte jeho údržbu.
- Váš spôsob práce prispôbte prístroju.
- Prístroj nepreťažujte.
- V prípade potreby nechajte prístroj prekontrolovať.
- Ak sa prístroj nepoužíva, vypnite ho.
- Noste rukavice.

7. Montáž

⚠ Pozor!

Prístroj pred uvedením do prevádzky bezpodmienečne kompletne zmontujte!

Montáž vodiaceho nosníka (obr. 3-9)

- Namontujte dolný posúvací oblúk (4), ako je zobrazené na obrázku 3+4. Oblúk upevnite štyrmi skrutkami so šesťhrannou hlavou a rohatkovými maticami (E).
- Horný posúvací oblúk (rukoväť) (1) spojte s dolným posúvacím oblúkom (4). Použite na to dve krídlové matice s príslušnými skrutkami (5) (obr. 5+6)
- Držiak lankového tiahla (B) upevnite na pravej strane ovládacieho nosníka, ako je zobrazené na obrázku 7.
- Káble upevnite oboma káblovými svorkami (A) na posúvacom oblúku. (obr. 8+9)

Montáž zachytávacieho koša (obr. 10-11)

- Jednou rukou nadvihnite vyhadzovaciu klapku (obr. 11/poz. 7) a zachytávací kôš (obr. 11/poz. 6) zavesíte druhou rukou zhora za rukoväť. Pozor! Na zavesenie zachytávacieho koša musí byť vypnutý motor a valec sa nesmie otáčať!

Nastavenie vertikutačnej hĺbky (obr. 12)

Vertikutačná hĺbka sa nastavuje pomocou nastavenia hĺbky (11). Nastavenie hĺbky (11) na to zľahka potiahnite doprava, uveďte do požadovanej polohy a nechajte zaistiť.

+1 = jazdná alebo prepravná poloha

0 = 0 mm

-1 = vertikutačná hĺbka -2,5 mm

-2 = vertikutačná hĺbka -5 mm

-3 = vertikutačná hĺbka -7,5 mm

-4 = vertikutačná hĺbka -10 mm

-5 = vertikutačná hĺbka -12,5 mm

-6 = vertikutačná hĺbka -15 mm

8. Obsluha

Pozor!

Motor je dodávaný bez oleja. Pred uvedením do prevádzky preto bezpodmienečne naplňte olej. Hladina oleja v motore sa musí prekontrolovať pred každou prácou.

Spustenie stroja

Na zabránenie náhodnému naštartovaniu motora je tento vybavený motorovou brzdou (obr. 1/poz. 1), ktorá sa musí počas prevádzky vždy stlačiť, pretože motor sa inak zastaví. Pozor: Pri uvoľnení páky motorovej brzdy sa táto musí vrátiť do východiskovej polohy a motor sa musí zastaviť.

Ak tomu tak nie je, stroj sa nesmie používať.

1. Otvorte benzínový kohút (obr. 14/poz. B). Kohút na to nastavte do polohy „ON“.
2. Páčku sýtiča (obr. 14/poz. A) nastavte do polohy „Choke“. Upozornenie: Pri opakovanom štartovaní teplého motora nie je sýtič obvykle potrebný.
3. Plynovú páku (obr. 13/poz. 3) nastavte do stredu.
4. Stlačte páku motorovej brzdy (obr. 13) a silne potiahnite za štartovacie lankové tiahlo (poz. 14), dokým sa nenašartuje motor.
5. Motor nechajte krátko zahrievať chodom na prázdno a páčku sýtiča (obr. 13/poz. A) nastavte do polohy „RUN“.
6. Pomocou plynovej páky (obr. 13/poz. 3) sa dajú regulovať otáčky vertikutačného valca.

Pozor: Štartovacie lankové tiahlo vždy vyťahnite pomaly po prvý odpor predtým, ako sa toto pre naštartovanie vyťahne rýchlo. Štartovacie lankové tiahlo ne nechajte po vykonanom štartovaní rýchlo vrátiť späť.

Pozor: Vertikutačný valec rotuje, keď sa našartuje motor.

Pozor! Vyhadzovaciu klapku nikdy neotvárajte, keď ešte beží motor. Obiehajúci valec môže viesť k poraneniam. Vyhadzovaciu klapku vždy dôkladne upevnite. Táto sa prostredníctvom ťažnej pružiny priklopí späť do „zatvorenej“ polohy! Vždy sa musí dodržať bezpečnostná vzdialenosť medzi telesom a používateľom vytvorená prostredníctvom vodiacich nosníkov. Pri práci a zmene smeru jazdy na svahoch a úbočiach je potrebná mimoriadna opatrnosť. Dbajte na stabilný postoj, noste obuv s protišmykovými, drsnými podrážkami a dlhé nohavice. Pracujte vždy priechne k úbočiu. Úbočia so sklonom nad 15 stupňov sa so strojom z bezpečnostných dôvodov nesmú vertikutovať. Buďte mimoriadne opatrní pri pohybe späť a pri ťahaní stroja, nebezpečenstvo zakopnutia!

Upozornenia pre správne vykonávanie práce

Pri práci odporúčame prekrývajúci sa spôsob práce. Stroj na dosiahnutie čistého vzhľadu vedte v čo najrovnejších dráhach. Tieto dráhy by sa pritom mali prekrývať o niekoľko centimetrov, aby nezostali žiadne pásy. Ak počas práce ostanú ležať zvyšky trávy, zachytávací kôš sa musí vyprázdniť. Pozor! Pred odobratím zachytávacieho koša vypnite motor a počkajte na zastavenie valca!

Na zvesenie zachytávacieho koša jednou rukou nadvihnite vyhadzovaciu klapku a druhou rukou vyberte zachytávacie vrece! Od rastu trávy a tvrdosti pôdy zásadne závisí, ako často sa má tráva obrábať. Dolnú stranu stroja udržiavajte čistú a bezpodmienečne odstraňujte usadeniny pôdy a trávy. Usadeniny sťažujú proces štartovania a negatívne ovplyvňujú kvalitu. Na úbočiach sa musí zvoliť dráha priečne k úbočiu. Pred vykonaním akýchkoľvek kontrol valca vypnite motor.

Pozor! Valec po vypnutí motora pokračuje v otáčaní ešte niekoľko sekúnd. Valec sa nepokúšajte zastaviť. Ak pohybuje sa valec narazí na nejaký predmet, stroj vypnite a počkajte, dokým sa valec úplne nezastaví. Následne skontrolujte stav valca. Ak je poškodený, musí sa vymeniť.

9. Čistenie a údržba

Čistenie

- Ochranné zariadenia, vzduchové štrbiny a teleso motora udržiavajte podľa možností bez prachu a nečistôt. Prístroj čistite čistou handričkou alebo vyfúkajte stlačeným vzduchom pri nízkom tlaku.
- Prístroj odporúčame čistiť bezprostredne po každom použití.
- Prístroj pravidelne čistite vlhkou handričkou a malým množstvom mazľavého mydla. Nepoužívajte čistiace prostriedky ani rozpúšťadlá, mohli by poškodiť plastové diely prístroja. Dbajte na to, aby sa do vnútra prístroja nedostala žiadna voda.

Údržba

- Výmenou opotrebovaného alebo poškodeného nožového valca treba poveriť autorizovaného odborníka.
- V záujme zaistenia bezpečnej práce s vertikutátorom dohliadnite na to, aby boli všetky upevňovacie prvky (skrutky, matice atď.) neustále dôkladne utiahnuté.
- Vertikutátor skladujte v suchej miestnosti.
- Na dosiahnutie dlhej životnosti je potrebné vyčistiť a následne naolejovať všetky skrutkové diely, ako aj kolesá a osi.
- Pravidelná starostlivosť o vertikutátor zaisťuje nielen jeho životnosť a výkonnosť, ale zároveň prispieva aj k dôkladnej a bezproblémovej vertikutácii trávnik.

- Na konci sezóny vykonajte všeobecnú kontrolu vertikutátora a odstráňte všetky nahromadené zvyšky. Pred každým začiatkom sezóny bezpodmienečne skontrolujte stav vertikutátora. Požiadavky týkajúce sa opráv smerujte na náš zákaznícky servis.

Údržba vzduchového filtra

Znečistené vzduchové filtre znižujú výkon motora vplyvom príliš malého prívodu vzduchu ku karburátoru. Preto je nevyhnutná pravidelná kontrola. Vzduchový filter by sa mal kontrolovať každých 50 prevádzkových hodín a v prípade potreby vymeniť. Vzduchový filter sa pri veľmi prašnom vzduchu musí kontrolovať častejšie.

- Vzduchový filter demontujte podľa zobrazenia na obr. 15+16.
 - Vzduchový filter čistite iba stlačeným vzduchom alebo vyklepaním.
 - Montáž sa uskutočňuje v opačnom poradí
- Pozor: Vzduchový filter nikdy nečistite benzínom ani horľavými rozpúšťadlami.

Údržba/výmena zapaľovacej sviečky

Zapaľovaciu sviečku prekontrolujte prvýkrát po 10 prevádzkových hodinách ohľadom znečistenia a v danom prípade ju vyčistíte kefou s medenými štetinami. Údržbu zapaľovacej sviečky potom vykonajte každých 50 prevádzkových hodín.

- Vytiahnite konektor zapaľovacej sviečky (obr. 17) pomocou rotačného pohybu.
- Zapaľovaciu sviečku odstráňte pomocou kľúča na zapaľovacie sviečky (obr. 18).
- Montáž sa uskutočňuje v opačnom poradí.

Príprava na uskladnenie stroja

Výstražné upozornenie: Benzín neodstraňujte v uzatvorených miestnostiach, v blízkosti ohňa ani počas fajčenia. Plynové výpary môžu vybuchnúť alebo spôsobiť požiar.

1. Benzínovú nádrž vyprázdňte pomocou odsávacieho čerpadla benzínu.
2. Naštartujte motor a nechajte ho bežať dovtedy, dokým sa nespotrebuje zvyšný benzín.
3. Po každej sezóne vymeňte olej. Odstráňte na to starý motorový olej z teplého motora a naplňte nový.
4. Odstráňte zapaľovaciu sviečku z hlavy valca. Do valca nalejte pomocou kanvice na olej cca 20 ml oleja. Pomaly ťahajte za štartovaciu rukoväť tak, aby olej ochránil valec zvnútra. Opäť zaskrutkujte zapaľovaciu sviečku.
5. Vyčistite chladiace rebrá valca a telesa.
6. Vyčistite celý stroj, aby ste ochránili lakovú farbu.
7. Stroj vždy skladujte na dobre vetranom mieste.

Príprava stroja na prepravu

1. Benzínovú nádrž vyprázdňte pomocou odsávacieho čerpadla benzínu.
2. Motor nechajte bežať dovtedy, dokým sa nespotrebuje zvyšný benzín.
3. Odstráňte motorový olej z teplého motora.
4. Odstráňte konektor zapaľovacej sviečky zo zapaľovacej sviečky.
5. Vyčistite chladiace rebrá valca a telesa.
6. V prípade potreby demontujte posúvacie oblúky. Dbajte na to, aby sa nezalomili lankové tiahla.

Servisné informácie

Je potrebné dbať na to, že v prípade tohto výrobku podliehajú nasledujúce diely bežnému pracovnému alebo prirodzenému opotrebeniu, resp. sú nasledujúce diely považované za spotrebný materiál.

Diely podliehajúce opotrebeniu*: klinové remene, nožového valca, vzduchový filter, zapaľovacej sviečka

* nie je bezpodmienečne obsiahnuté v objeme dodávky!

10. Likvidácia a recyklácia

Prístroj sa nachádza v obale za účelom zabránenia poškodeniu pri transporte. Tento obal je vyrobený zo suroviny a tým pádom je ho možné znovu použiť alebo sa môže dať do zberu na recykláciu surovín. Prístroj a jeho príslušenstvo sa skladajú z rôznych materiálov, ako sú napr. Kovy a plasty. Poškodené súčiastky odovzdajte na vhodnú likvidáciu špeciálneho odpadu. Informujte sa v odbornej predajni alebo na miestnych úradoch!

11. Odstraňovanie porúch

Porucha	Možná príčina	Náprava
Motor nenabieha.	<ul style="list-style-type: none"> a) Nestlačená páka motorovej brzdy b) Chybná zapaľovacia sviečka c) Prázdna palivová nádrž d) Zatvorený benzínový kohút 	<ul style="list-style-type: none"> a) Stlačte páku motorovej brzdy b) Vymeňte zapaľovaciu sviečku c) Naplňte palivo d) Otvorte benzínový kohút
Výkon motora klesá.	<ul style="list-style-type: none"> a) Príliš tvrdá pôda b) Upchaté teleso vertikútátora c) Značne opotrebovaný nôž 	<ul style="list-style-type: none"> a) Upravte hĺbku vertikutácie. b) Vyčistite teleso. c) Vymeňte nôž.
Vertikutácia nie je čistá	<ul style="list-style-type: none"> a) Oopotrebovaný nôž b) Nesprávna hĺbka vertikutácie 	<ul style="list-style-type: none"> a) Vymeňte nôž. b) Upravte hĺbku vertikutácie.
Motor beží, nožový valec sa neotáča.	<ul style="list-style-type: none"> a) Roztrhnutý ozubený remeň 	<ul style="list-style-type: none"> a) Nechajte vykonať kontrolu v servisnej dielni



CE - Konformitätserklärung Originalkonformitätserklärung

CE - Declaration of Conformity

CE - Déclaration de conformité



scheppach Fabrikation von Holzbearbeitungsmaschinen GmbH, Günzburger Str. 69, D-89335 Ichenhausen

DE	erklärt folgende Konformität gemäß EU-Richtlinie und Normen für den Artikel	PL	deklaruje, że produkt jest zgodny z następującymi dyrektywami UE i normami
GB	hereby declares the following conformity under the EU Directive and standards for the following article	LT	pareiškia, taip atitiktis pagal ES direktyvos ir standartai šį straipsnį
FR	déclare la conformité suivante selon la directive UE et les normes pour l'article	HU	az EU-irányelv és a vonatkozó szabványok szerinti következő megfelelési nyilatkozatot teszi a termékre
IT	dichiara la seguente conformità secondo le direttive e le normative UE per l'articolo	SI	izjavlja sledeco skladnost z EU-direktivo in normami za artikel
ES	declara la conformidad siguiente según la directiva la UE y las normas para el artículo	CZ	prohlašuje následující shodu podle směrnice EU a norem pro výrobek
PT	declara o seguinte conformidade com a Directiva da UE e as normas para o seguinte artigo	SK	prehlasuje nasledujúcu zhodu podľa smernice EU a noriem pre výrobok
DK	erklærer hermed, at følgende produkt er i overensstemmelse med nedenstående EUDirektiver og standarder	HR	ovime izjavljuje da postoji sukladnost prema EU-smjernica i normama za sljedece artikle
NL	verklaart hierbij dat het volgende artikel voldoet aan de daarop betrekking hebbende EG-richtlijnen en normen	RS	potvrđuje sledeću usklađenost prema smernicama EZ i normama za artikal
FI	vakuuttaa täten, että seuraava tuote täyttää ala esitetyt EU-direktiivit ja standardit	RO	declară următoarea conformitate corespunzător directivelor și normelor UE pentru articolul
SE	försäkras härmed följande överensstämmelse enligt EU-direktiv och standarder för följande artikeln	BG	декларира съответното съответствие съгласно Дирек-тива на ЕС и норми за артикул

Marke / Brand:

Art.-Bezeichnung / Article name:

scheppach
BENZINVERTIKUTIERER - SC40P
PETROL SCARIFIER - SC40P
SCARIFICATEUR THERMIQUE - SC40P
5911901903

Art.-Nr. / Art. no.:

<input type="checkbox"/>	2014/29/EU	<input type="checkbox"/>	2004/22/EC	<input type="checkbox"/>	89/686/EC_96/58/EC	<input checked="" type="checkbox"/>	2000/14/EC_2005/88/EC	
<input type="checkbox"/>	2014/35/EU	<input type="checkbox"/>	2014/68/EU	<input type="checkbox"/>	90/396/EC		Annex V	
<input checked="" type="checkbox"/>	2014/30/EU	<input type="checkbox"/>	2011/65/EU*	<input type="checkbox"/>			Annex VI Noise: measured $L_{WA} = 85,4$ dB(A); guaranteed $L_{WA} = 98$ dB(A) P = xx KW; L/Ø = cm Notified Body: Notified Body No.:	
<input checked="" type="checkbox"/>	2006/42/EC						<input checked="" type="checkbox"/>	2010/26/EC
	Annex IV Notified Body: Notified Body No.: Certificate No.:							Emission. No: e24*97/68SA*2012/46*0188*01

Standard references:

EN ISO 14982:2009; EN 13684:2004+A3

Die alleinige Verantwortung für die Ausstellung dieser Konformitätserklärung trägt der Hersteller.

This declaration of conformity is issued under the sole responsibility of the manufacturer.

Le fabricant assume seul la responsabilité d'établir la présente déclaration de conformité.

Ichenhausen, den 27.06.2018

Unterschrift / Markus Bindhammer / Technical Director

First CE: 2018
Subject to change without notice

Documents registrar: Viktor Kern
 Günzburger Str. 69, D-89335 Ichenhausen

Garantie DE

Offensichtliche Mängel sind innerhalb von 8 Tagen nach Erhalt der Ware anzuzeigen, andernfalls verliert der Käufer sämtliche Ansprüche wegen solcher Mängel. Wir leisten Garantie für unsere Maschinen bei richtiger Behandlung auf die Dauer der gesetzlichen Gewährleistungsfrist ab Übergabe in der Weise, dass wir jedes Maschinenteil, das innerhalb dieser Zeit nachweisbar in Folge Material- oder Fertigungsfehler unbrauchbar werden sollte, kostenlos ersetzen. Für Teile,

die wir nicht selbst herstellen, leisten wir nur insoweit Gewähr, als uns Gewährleistungsansprüche gegen die Vorlieferanten zustehen. Die Kosten für das Einsetzen der neuen Teile trägt der Käufer. Wandlungs- und Minderungsansprüche und sonstige Schadensersatzansprüche sind ausgeschlossen.

Warranty GB

Apparent defects must be notified within 8 days from the receipt of the goods. Otherwise, the buyer's rights of claim due to such defects are invalidated. We guarantee for our machines in case of proper treatment for the time of the statutory warranty period from delivery in such a way that we replace any machine part free of charge which provably becomes unusable due to faulty material

or defects of fabrication within such period of time. With respect to parts not manufactured by us we only warrant insofar as we are entitled to warranty claims against the upstream suppliers. The costs for the installation of the new parts shall be borne by the buyer. The cancellation of sale or the reduction of purchase price as well as any other claims for damages shall be excluded.

Garantie FR

Les défauts visibles doivent être signalés au plus tard 8 jours après la réception de la marchandise, sans quoi l'acheteur perd tout droit au dédommagement. Nous garantissons nos machines, dans la mesure où elles sont utilisées de façon conforme, pendant la durée légale de garantie à compter de la réception, sachant que nous remplaçons gratuitement toute pièce de la machine devenue inutilisable du fait d'un défaut de matière ou d'usinage durant cette période. Toutes les

pièces que nous ne fabriquons pas nous-mêmes ne sont garanties que si nous avons la possibilité d'un recours en garantie auprès des fournisseurs respectifs. Les frais de main d'œuvre occasionnés par le remplacement des pièces sont à la charge de l'acquéreur. Tous droits à réhabilitation et toutes prétentions à une remise ainsi que tous autres droits à dommages et intérêts sont exclus

Garanzia IT

Vizi evidenti vanno segnalati entro 8 giorni dalla ricezione della merce, altrimenti decadono tutti i diritti dell'acquirente inerenti a vizi del genere. Appurato un impiego corretto da parte dell'acquirente, garantiamo per le nostre macchine per tutto il periodo legale di garanzia a decorrere dalla consegna in maniera tale che sostituiamo gratuitamente qualsiasi componente che entro tale periodo presenti dei vizi di materiale o di fabbricazione tali da renderlo inutilizzabile. Per componenti

non fabbricati da noi garantiamo solo nella misura nella quale noi stessi possiamo rivendicare i diritti a garanzia nei confronti dei nostri fornitori. Le spese per il montaggio dei componenti nuovi sono a carico dell'acquirente. Sono escluse pretese di risoluzione per vizi, di riduzione o ulteriori pretese di risarcimento danni.

Garantie NL

Zichtbare gebreken moeten binnen de 8 dagen na ontvangst van de goederen worden gemeld, zo niet verliest de verkoper elke aanspraak op grond van deze gebreken. Onze machines worden geleverd met een garantie voor de duur van de wettelijke garantietermijn. Deze termijn gaat in vanaf het moment dat de koper de machine ontvangt. De garantie houdt in dat wij elk onderdeel van de machine dat binnen de garantietermijn aantoonbaar onbruikbaar wordt als gevolg van ma-

teriaal- of productiefouten, kosteloos vervangen. De garantie vervalt echter bij verkeerd gebruik of verkeerde behandeling van de machine. Voor onderdelen die wij niet zelf produceren, geven wij enkel de garantie die wij zelf krijgen van de oorspronkelijke leverancier. De kosten voor de montage van nieuwe onderdelen vallen ten laste van de koper. Eisen tot het aanbrengen van veranderingen of het toestaan van een korting en overige schadeloosstellingsclaims zijn uitgesloten.

Garantía ES

Los defectos evidentes deberán ser notificados dentro de 8 días después de haber recibido la mercancía, de lo contrario el comprador pierde todos los derechos sobre tales defectos. Garantizamos nuestras máquinas en caso de manipulación correcta durante el plazo de garantía legal a partir de la entrega. Sustituiremos gratuitamente toda pieza de la máquina que dentro de este plazo se torne inútil a causa de fallas de material o de fabricación. Las piezas que no son fabri-

cadadas por nosotros mismos serán garantizadas hasta el punto que nos corresponda garantía del suministrador anterior. Los costes por la colocación de piezas nuevas recaen sobre el comprador. Están excluidos derechos por modificaciones, aminoraciones y otros derechos de indemnización por daños y perjuicios.

Garantia PT

Para este aparelho concedemos garantia de 24 meses. A garantia cobre exclusivamente defeitos de material ou de fabricação. Peças avariadas são substituídas gratuitamente. cabe ao cliente efetuar a substituição. Assumimos a garantia unicamente de peças genuínas. Não há direito à garantia no caso de: peças de desgaste, danos de transporte, danos causados pelo manejo

indevido ou pela desatenção as instruções de serviço, falhas da instalação elétrica por inobservância das normas relativas à electricidade. Além disso, a garantia só poderá ser reinvidicada para aparelhos que não tenham sido consertados por terceiros. O cartão de garantia só vale em conexão com a fatura.

Garanti NO

Åpenbare mangler skal meldes innen 8 dager etter at varen er mottatt, ellers taper kunden samtlige krav pga slik mangel. Vi gir garanti for at våre maskiner ved riktig behandling under den rettslige garanti tidens varighet, fra overlevering, på den måten at vi erstatter kostnadsfritt hver maskindel, som innen denne tiden påviselig er ubrukelig som følge av material- eller produksjons-

feil. For deler som vi ikke produserer selv, yter vi garanti kun i den utstrekning som garantikrav mot underleverandør tilkommer oss. Kjøperen bærer kostnadene ved montering av nye deler. Endrings- og verditapskrav og øvrige skadeerstatningskrav er utelukkede.

Takuu FI

Ilmeisistä puutteista tulee ilmoittaa kahdeksan päivän kuluessa tavarann vastaanottamisesta. Muutoin ostaja ei voi vaatia korvausta ko. puutteista. Annamme takuun oikein käsitellyille koneillemme lakisääteiseksi takuujaksiksi tavarann luovutuksesta alkaen siten, että vaihdamme korvauksetta minkä tahansa koneenoson, joka osoittautuu tämän ajan kuluessa käyttökelvottomaksi

raaka-aine- tai valmistusvirheestä johtuen. Osille, joita emme valmista itse, annamme takuun vain mikäli osien toimittaja on antanut niistä takuun meille. Uusien osien asennuskustannukset maksaa ostaja. Purku- ja vähennysvaatimukset ja muut vahingonkorvausvaatimukset eivät tule kysymykseen.

Garanti SE

Med denna maskin följer en 24 månaders garanti. Garantins täcker endast material- och konstruktionsfel. Defekta delar ersätts utan omkostningar, men kunden står för installationen. Vår garanti täcker endast original-delar. Anspråk på garanti öreligger inte för: garantins täcker ej, transportska-

dor, skador orsakade av felaktig behandling och då skötsel föreskrifter inte beaktats. Vidare kan garantikrav endast ställas för maskiner som inte har reparerats av tredje part.

Záruka SK

Zrejmé vady musia byť predstavené v priebehu 8 dni po obdržaní tovaru, ináč zákazník stratí všetky nároky týkajúce sa takejto vady. Ponúkame záruku na naše aparáty, ktoré sú správne používané počas zákonného termínu záruky tak, že bezplatne vymeníme každú časť aparátu, ktorá sa v priebehu tohto času môže stať dokázateľne nefunkčnou dôsledkom materiálnej či výrobnéj

vady. Na časti ktoré sami nevyrobíme, poskytujeme záruku iba v rozsahu, v ktorom nám prísluší nárok na záručné plnenie k subdodávateľovi. Za trovu týkajúce sa inštalácie novej súčiastky je zodpovedný zákazník. Nárok na výmenu tovaru, na zľavu a iné nároky na nahradenie škody sú vylúčené.

Garancija SI

Očitne pomanjkljivosti je potrebno naznaniti 8 dni po prejemu blaga, v nasprotnem primeru izgubi kupec vse pravice do garancije zaradi takšnih pomanjkljivosti. Za naše naprave dajemo garancijo ob pravilni uporabi za čas zakonsko določenega roka garancije od predaje in sicer na takšen način, da vsak del naprave brezplačno nadomestimo, za katerega bi se v tem roku izkazalo, da

je zaradi slabega materiala ali slabe izdelave neuporaben. Za dele, ki jih sami ne izdelujemo, jamčimo samo toliko, kolikor zahteva garancija drugih podjetij. Stroški za vstavljanje novih delov nosi kupec. Zahteve za spreminjanje in zmanjšanje ter ostale zahteve za nadomestilo škode so izključene.

Szavatosság HU

A nyilvánvaló hibákat ki kell jelenteni számított 8 napon belül az áruk, különben a vevő elveszt minden igényt az ilyen hibák. Kínálunk garanciát a gépeinket a megfelelő kezelés időtartamának hallgatóságos garancia a szállítás időpontját oly módon, hogy cserélje ki minden egyes része ezen idő alatt észlelhető a sorban anyag-vagy gyártási legyen hiábavaló, ingyen. Az alkatrészeket,

hogy nem termel magunkat, hogy csak olyan garanciát, hiszen jogosultak jótállási igények beszállítókkal szemben. A költségek beillesztése az új részek a vevőnek. Átalakítása és csökkentése követelések és egyéb kártérítési igények ki vannak zárva.

Záruka CZ

Viditelné vady jsou poukazatelné během 8 dní od obdržení zboží, jinak ztrácí zákazník všechny nároky týkající se takovýchto vad. Poskytujeme záruku na naše stroje, s kterými je správně zacházeno, na dobu zákonně zaručené lhůty začínající od doručení tak, že bezplatně vyměníme každou část stroje, která se během této doby může stát prokazatelně nepoužitelnou následkem

materiálové či výrobní vady. Na díly, které sami neopravujeme, poskytujeme záruku pouze v rozsahu, v němž nám přísluší nárok na záruční plnění vůči subdodavateli. Náklady na instalaci nového dílu nese zákazník. Nárok na výměnu zboží, na slevu a jiné nároky na odškodnění jsou vyloučené.

Gwarancja PL

Wszelkie uszkodzenia muszą być zgłaszane w przeciągu 8 dni od daty otrzymania towaru, w przeciwnym wypadku, prawo do reklamacji wygasa. Gwarantujemy, że w czasie trwania gwarancji wymienimy wszelkie części maszyny, które okażą się niesprawne na skutek wad materiału z jakiego zostały wykonane lub błędów w produkcji bez dodatkowych opłat pod warunkiem, że

maszyna będzie obsługiwana zgodnie z zaleceniami. W odniesieniu do części nie produkowanych przez nas, gwarancja obowiązuje tylko w przypadku naszych dostawców. Koszty instalacji nowych części są ponoszone przez klienta. Odszkodowania wynikłe z uszkodzeń maszyny oraz redukcje ceny zakupu maszyny w ramach reklamacji nie będą rozpatrywane.

Garantie RO

Defecte evidente trebuie să fie raportate în termen de 8 zile de la primirea de bunuri, altfel cumpărătorul pierde toate cererile pentru astfel de defecte. Oferim o garanție de pe mașinile noastre cu un tratament adecvat pe durata unei garanții implicite de la data de livrare în așa fel încât vom înlocui fiecare parte în acel moment detectabil într-un rând în material sau manoperă ar fi inutil,

gratuit. Pentru părțile care nu ne produc, vom face doar o astfel de garanție, așa cum avem dreptul la pretenții de garanție împotriva furnizorilor. Costurile pentru introducerea de piese noi la cumpărător. Conversie și reducerea creanțe și alte cererile de despăgubire sunt excluse.

Garantii EE

Ilmselgetest vigadest tuleb teatada 8 päeva jooksul pärast kauba kättesaamist, vastasel juhul kaotab ostja kõik õigused garantiile nimetatud ajaks tõttu. Õige käsitsemise korral anname oma masinatele garantii seadusega ettenähtud ajaks alates kauba ülevõtmisest nii, et vahetame tasuta välja kõik masina osad, mis nimetatud aja jooksul peaks muutuma kasutuskõlbmatuks

materjali- või tootmisvea tõttu. Osade eest, mida me ise ei tooda, anname garantii vaid selles osas, mis tarnija on meile garanteerinud. Uute osade paigaldamise kulud kannab ostja. Muutmis- ja amortisatsiooninõuded ning muud kahjutasunõuded välistatakse.

Garantija LV

Acīmredzami defekti ir jāpaziņo 8 dienu laikā no precies saņemšanas. Pretējā gadījumā pircēja tiesības pieprasīt atlīdzību par šādiem defektiem ir spēkā neesošas. Mēs dodam garantiju savām iekārtām, ja pircējs pret tām atbilstoši izturas garantijas laikā. Mēs apņemas bez maksas piegādāt jebkuru rezerves daļu, kas iespējams kļūvusi nelietoājama bojātu materiālu vai ražošanas

defektu dēļ šajā laika periodā. Attiecībā uz rezerves daļām, kuras nav mūsu ražotas, mēs garantējam tikai gadījumā, ja mums ir garantija no saviem piegādātājiem. Jauno detaļu uzstādīšanas izmaksas ir jāuzņemas pircējam. Pirkuma atcelšana vai pirkuma cenas samazināšana, kā arī jebkuras citas prasības par bojājumu atlīdzināšanu netiek izskatītas.

Garantija LT

Dėl akivaizdžiai matomų defektų turi būti informuota per 8 dienas nuo įrenginio gavimo momento. Kitu atveju pirkėjo teisė reikšti pretenziją dėl šių defektų yra negaliojanti. Savo įrenginiams mes garantuojame įstatymo nustatytą pilną aptarnavimą garantinio laikotarpio metu, jei yra laikomasi gamintojo-vartotojo susitarimo ir mes pažadame nemokamai pakeisti bet kurias mašinos dalis,

sugedusias dėl blogos medžiagos ar gamyklinio broko. Mes neatsakome už dalis, pagamintas ne mūsų ir jūsų gautas iš kito tiekėjo. Naujų dalių montavimo kaštai yra pirkėjo atsakomybė. Pirkimo nutraukimas ar pirkimo kainos sumažinimas, kaip ir bet kurios kitos pretenzijos dėl nuostolių nebus patenkinamos.

Abyrgó IS

Augljósar skemmdir verður að tilkynna innan 8 daga frá viðtöku vörunnar. Annars er réttur kaupanda um bætur vegna slíka skemmda ógildur. Við ábyrgjumst, í tilfelli rétttrar meðhöndlunar yfir lögbundið ábyrgðartímabil frá afhendingu, að við skiptum um hvern vélarhlut án kostnaðar sem ónothæfur er vegna gallaðs efnis eða skemmda í framleiðslu innan ákveðins tímabils. Af því

er tekur til hluti sem ekki eru framleiddir af okkur, ábyrgjumst við af því leiti aðeins að við eignum rétt á ábyrgðarkröfum gagnvart birgðasölum. Kostnaður vegna uppsetningar á nýjum hlutum skal falla í skaut kaupanda. Ógilding sölu eða afsláttur á kaupverði sem og aðrar kröfur vegna skemmda eru undanskildar.

Garanti TR

Araçık kusurları malların alınmasından 8 gün içinde bildirilmesi gerekir, aksi takdirde alıcı bu kusurları için tüm talepler kaybeder. Biz ücretsiz, yarasız olmalıdır malzeme veya işçilik üst üste saptanabilir bu süre içinde her bir parça takmadan böyle bir şekilde teslim tarihinden itibaren zimni garanti süresine uygun tedavi ile makinelerde bir garanti veriyoruz. Biz tedarikçiler karşı

garanti talepleri hakkı olarak kendimizi üretmek değil bu parça için, biz, sadece teminat olun. Alıcıya yeni parçaların yerleştirilmesi için maliyetleri. Dönüşüm ve azaltma iddiaları ve diğer tazminat talepleri dahil değildir.

гаранция BG

Очевидни недостатъци трябва да бъдат докладвани в рамките на 8 дни от получаването на стоки, в противен случай купувачът губи всякакви претенции за такива дефекти. Предлагаме гаранция на нашите машини с правилното лечение на срока на действие на косвена гаранция от датата на доставка по такъв начин, че ние замени всяка част в рамките на това време открива в един ред в материала или изработката трябва да бъде

безопасно, безплатно. За части, които ние не се произвеждат, ние правим само като гаранция, като имаме право на гаранционни искове срещу доставчици. Разходите за вмъкване на нови части на купувача. Преобразуване и намаляване вземания и други искове за обезщетения, са изключени.

Гарантия RU

Об очевидных дефектах необходимо уведомить в течение 8 дней после получения товара. В ином случае все претензии покупателя по таким дефектам не принимаются. Мы предоставляем гарантию на наши машины при условии правильного обращения с ними. Гарантия действует с момента передачи машины в течение установленного законом гарантийного срока. В течение этого времени мы гарантируем бесплатную замену любой части машины, если они стали непригодны к использованию в результате доказуемых

ошибок в применяемых материалах или при изготовлении. На части машины, которые мы не изготавливаем сами, мы предоставляем гарантии в той мере, насколько нас касаются рекламационные претензии к изготовителям. Расходы по замене деталей несет покупатель. Претензии на расторжение договора купли-продажи, штрафы и прочие требования о возмещении ущерба исключаются.

Garantie BE-VLG

Zichtbare gebreken moeten binnen 8 dagen na ontvangst van de goederen worden gemeld, anders verliest de koper elk recht op aanspraak voor dergelijke gebreken. Bij een juiste behandeling van onze machines en gedurende de wettelijke garantietermijn vanaf de aflevering bieden wij garantie door elk machineonderdeel, dat tijdens deze periode door materiaal- of productiefouten

onbruikbaar zou worden, gratis te vervangen. Voor onderdelen die wij niet zelf produceren, bieden wij enkel garantie in de mate die de toeleveranciers ons bieden. De kosten voor de plaatsing van de nieuwe onderdelen draagt de koper. Aanspraken voor wijzigingen, waardevermindering en overige schadeloosstelling zijn uitgesloten.

Garanti DK

Med denna maskin följer en 24 månaders garanti. Garantin täcker endast material- och konstruktionsfel. Defekta delar ersätts utan omkostningar, men kunden står för installationen. Vår garanti täcker endast original-delar. Anspråk på garanti öreleger inte för: garantin täcker ej, transportska-

dar, skador orsakade av felaktig behandling och då skötsel föreskrifter inte beaktats. Vidare kan garantikrav endast ställas för maskiner som inte har reparerats av tredje part.

εγγύηση GR

Εμφάνων ελαττωμάτων που πρέπει να κοινοποιούνται εντός 8 ημερών από την παραλαβή των εμπορευμάτων. Διαφορετικά, τα δικαιώματα buyers της αξίωσης λόγω τέτοιων ελαττωμάτων ακυρωθεί. Εγγυόμαστε για τις μηχανές μας σε περίπτωση κατάλληλη θεράπεια για το χρόνο της εκ του νόμου περιόδου εγγύησης από την παράδοση με τέτοιο τρόπο ώστε να αντικαταστήσει οποιοδήποτε μέρος δωρεάν μηχανή που αποδεδειγμένα θα χρειαζόταν λόγω ελαττωματικού υλικού ή ελαττώματα της κατασκευής μέσα σε τέτοια χρονική περίοδο. Όσον αφορά τα τμήματα

που δεν έχουν κατασκευαστεί από εμάς έχουμε μόνο εγγυατά εφόσον έχουμε το δικαίωμα να τις αξιώσεις εγγύησης έναντι των προμηθευτών. Τα έξοδα για την εγκατάσταση των νέων τμημάτων θα πρέπει να βαρύνουν τον αγοραστή. Πρέπει να αποκλείεται η ακύρωση της πώλησης ή η μείωση της τιμής αγοράς, καθώς και οποιοσδήποτε άλλες αξιώσεις για αποζημίωση. Η λεπτοδραστηριότητα είναι αναλυσιμότητα είδος και εξαιρούνται ρητά από καμία εγγύηση.