

HOMER **tools**

SVAŘOVACÍ STROJ

HOMER MG-180

NÁVOD K OBSLUZE A ÚDRŽBĚ

OBSAH

1	ÚVOD	3
2	BEZPEČNOST PRÁCE.....	4
3	PROVOZNÍ PODMÍNKY	5
4	TECHNICKÁ DATA.....	6
5	PŘÍSLUŠENSTVÍ STROJE	7
6	POPIS STROJE A FUNKCÍ.....	8
7	PŘÍPRAVA STROJE PRO MIG/MAG REŽIM	11
8	PŘÍPRAVA STROJE PRO MMA REŽIM.....	16
9	ÚDRŽBA A SERVISNÍ ZKOUŠKY	17
10	LIKVIDACE ELEKTROODPADU	20

1 ÚVOD

Vážený spotřebiteli!

Společnost ALFA IN a.s. Vám děkuje za zakoupení naší svářečky a věříme, že budete s naším strojem spokojeni.

Svařovací stroj HOMER MG-180 naší privátní značky HOMER tools je určen pro svařování metodami MIG/MAG a MMA.

Strojem je možné svařovat různé typy spojů (tupé, jednostranné, oboustranné, koutové, přeplátované apod.) při využití drátů od průměru 0,6 do 1,0 mm (pro trubičkový a hliníkový drát od 0,8 do 1,0 mm) z různých kovových materiálů a slitin (uhlíkové a slitinové oceli, slitiny hliníku apod.). HOMER MG-180 je určen zejména do karosářských provozů nebo pro údržbářské práce. Stroj velmi dobře svařuje i pod ochrannou atmosférou CO₂. Velmi dobře také svařuje při použití kvalitního samo-ochranného drátu (není třeba plynová láhev a redukční ventil). Strojem je možné v režimu MMA svařovat elektrodami do průměru 3,2 mm.



Stroj je možné použít pro svařování v prostorách se zvýšeným nebezpečím úrazu elektrickým proudem.

Stroje splňují požadavky odpovídající značce CE.

Vyhrazujeme si právo úprav a změn v případě tiskových chyb, změny technických parametrů, příslušenství apod. bez předchozího upozornění. Tyto změny se nemusí projevit v návodech k používání v papírové ani v elektronické podobě.



s námi je to snadné

2 BEZPEČNOST PRÁCE

OCHRANA OSOB

1. Z bezpečnostních důvodů je při svařování nutné použít ochranné rukavice. Tyto rukavice Vás chrání před zásahem elektrickým proudem (napětí okruhu při chodu naprázdno). Dále Vás chrání před tepelným zářením a před odstříkujícími kapkami žhavého kovu.
2. Noste pevnou izolovanou obuv. Nejsou vhodné otevřené boty, neboť kapky žhavého kovu mohou způsobit popáleniny.
3. Nedívejte se do svářečského oblouku bez ochrany obličeje a očí. Používejte vždy kvalitní svařovací kuklu s neporušeným ochranným filtrem.
4. Také osoby vyskytující se v blízkosti místa sváření musí být informovány o nebezpečí a musí být vybaveny ochrannými prostředky.
5. Při svařování, zvláště v malých prostorách, je třeba zajistit dostatečný přísun čerstvého vzduchu, neboť při svařování vznikají zdraví škodlivé zplodiny.
6. U nádrží na plyn, oleje, pohonné hmoty atd. (i prázdných) neprovádějte svářečské práce, neboť hrozí nebezpečí výbuchu.
7. V prostorách s nebezpečím výbuchu platí zvláštní předpisy.
8. Svařované spoje, které jsou vystavovány velké námaze, musí splňovat zvláštní bezpečnostní požadavky. Jedná se zejména o kolejnice, tlak. nádoby a pod. Tyto spoje smějí provádět jen kvalifikovaně vyškolení svářeči s potřebným oprávněním.

BEZPEČNOSTNÍ PŘEDPISY

1. Před započítím práce se svařovacím strojem je třeba se seznámit s ustanoveními v ČSN 050601 a normou ČSN 050630.
2. S lahví CO₂ nebo směsnými plyny je třeba zacházet podle předpisů pro práci s tlakovými nádobami obsažených v ČSN 07 83 05 a v normě ČSN 07 85 09.
3. Svářeč musí používat ochranné pomůcky.
4. Před každým zásahem v elektrické části, sejmutím krytu nebo čištěním je nutné odpojit zařízení ze sítě.



3 PROVOZNÍ PODMÍNKY

1. Uvedení přístroje do provozu smí provádět jen vyškolený personál a pouze v rámci technických ustanovení. Výrobce neručí za škody vzniklé neodborným použitím a obsluhou. Při údržbě a opravě používejte jen originální náhradní díly od firmy ALFA IN.
2. Zařízení vyhovuje IEC 61000-3-12.
3. Svařovací stroj je zkoušen podle normy pro stupeň krytí IP 21S, což zajišťuje ochranu proti vniknutí pevných těles o průměru větším než 12 mm a ochranu proti vniknutí vody padající ve svislém až šikmém směru do sklonu 30°.
4. Stroj musí být umístěn tak, aby chladicí vzduch mohl bez omezení vstupovat i vystupovat chladícími průduchy. Je nutné dbát na to, aby nebyly nasávány do stroje žádné mechanické, zejména kovové částice (např. při broušení).
5. Při přehřátí stroje je automaticky přerušeno svařování a tento stav je signalizován kontrolkou.
6. Veškeré zásahy do el. zařízení, stejně tak opravy (demontáž síťové vidlice, výměnu pojistek), smí provádět pouze oprávněná osoba.
7. Příslušnému síťovému napětí a příkonu musí odpovídat síťová vidlice.
8. Řídící obvody, posuv a ohřev plynu jsou jistěny trubičkovými pojistkami. Používejte pouze hodnoty a charakteristiky uvedené na výrobním štítku transformátoru.
9. Nepoužívejte stroj pro jiné účely, např. rozmazování trubek, startovací zdroj apod.
10. U svařovacího stroje je třeba provést periodickou revizní prohlídku jednou za 6/12 měsíců pověřeným pracovníkem podle ČSN 331500a ČSN 050630 – viz odstavec Údržba a servisní zkoušky.
11. Svařovací stroj je z hlediska odrušení určen především pro průmyslové prostory. V případě použití jiných prostor mohou existovat nutná zvláštní opatření (viz EN 60974-10).
12. Stroj je nutné chránit před:
 - a. Vlhkem a deštěm
 - b. Mechanickým poškozením
 - c. Průvanem a případnou ventilací sousedních strojů
 - d. Nadměrným přetěžováním - překročením tech. parametrů
 - e. Hrubým zacházením
 - f. Chemicky agresivním prostředím

ELEKTROMAGNETICKÁ KOMPATIBILITA

Svařovací zařízení je z hlediska odrušení určeno především pro průmyslové prostory. Splňuje požadavky ČSN EN 60974-10 třídy A a není určeno pro používání v obytných prostorech, kde je elektrická energie dodávána veřejnou nízkonapěťovou napájecí sítí. Mohou zde být možné problémy se zajištěním elektromagnetické kompatibility v těchto prostorech, způsobené rušením šířeným vedením stejně jako vyzařovaným rušením.

Během provozu může být zařízení zdrojem rušení.

 **Upozornění**  Uživatele upozorňujeme, že je odpovědný za případné rušení ze svařování.

4 TECHNICKÁ DATA

Metoda		MIG/MAG	MMA
Síťové napětí	V/Hz	1x230/50-60	
Rozsah svař. proudu	A	20 - 180	10 - 160
Napětí naprázdno U_{20}	V	52,0	52,0
Jištění	A	16 @	
Max. efektivní proud I_{1eff}	A	11,6	12,4
Svařovací proud (DZ=100%) I_2	A	80	70
Svařovací proud (DZ=60%) I_2	A	95	80
Svařovací proud (DZ=x%) I_2	A	10% = 180	10% = 160
Krytí		IP 21S	
Normy		EN 60974-1, EN 60974-10 cl. A	
Rozměry (š x d x v) kompak	mm	220 x 500 x 380	
Hmotnost kompak	kg	13,0	
Rychlost posuvu drátu	m/min	1,5 - 14,0	---
Průměr cívky	mm	200	---
Hmotnost cívky	kg	5	---

S Stroj označený tímto symbolem je možné použít pro svařování v prostorách se zvýšeným nebezpečím úrazu elektrickým proudem. Konstrukce stroje je provedena tak, že v žádném případě, ani při selhání usměrňovače, není překročena dovolená špičková hodnota napětí naprázdno podle ČSN EN 60974-1, tj., 113 V stejnosměrných nebo 68 V střídavých. Uživatele upozorňujeme, že je odpovědný za případné rušení ze svařování.

5 PŘÍSLUŠENSTVÍ STROJE

SOUČÁST DODÁVKY

1. Svářecí hořák 3 m, 150 A
2. Zemnicí kabel
3. Kladky pro ocelový drát o průměrech 0,6 - 0,8 mm a 0,8 - 1,0 mm
4. Návod k obsluze a záruční list

PŘÍSLUŠENSTVÍ NA OBJEDNÁVKU

1. Ventil red.AR MIDI-C M14G W21,8 x 1,14, obj. č. 4341
2. Náhradní díly k hořáku
3. Kladky (viz níže)
4. Čistič drátu obj. č. V9040095 + V9040133
5. Vozík svářečský pro invertor, obj. č. 5.0228 (Upozorňujeme, že okraje vozíku neumožňují otevření dvířek prostoru posuvu, aniž by se celá před tím svářečka nenadzvedla.)



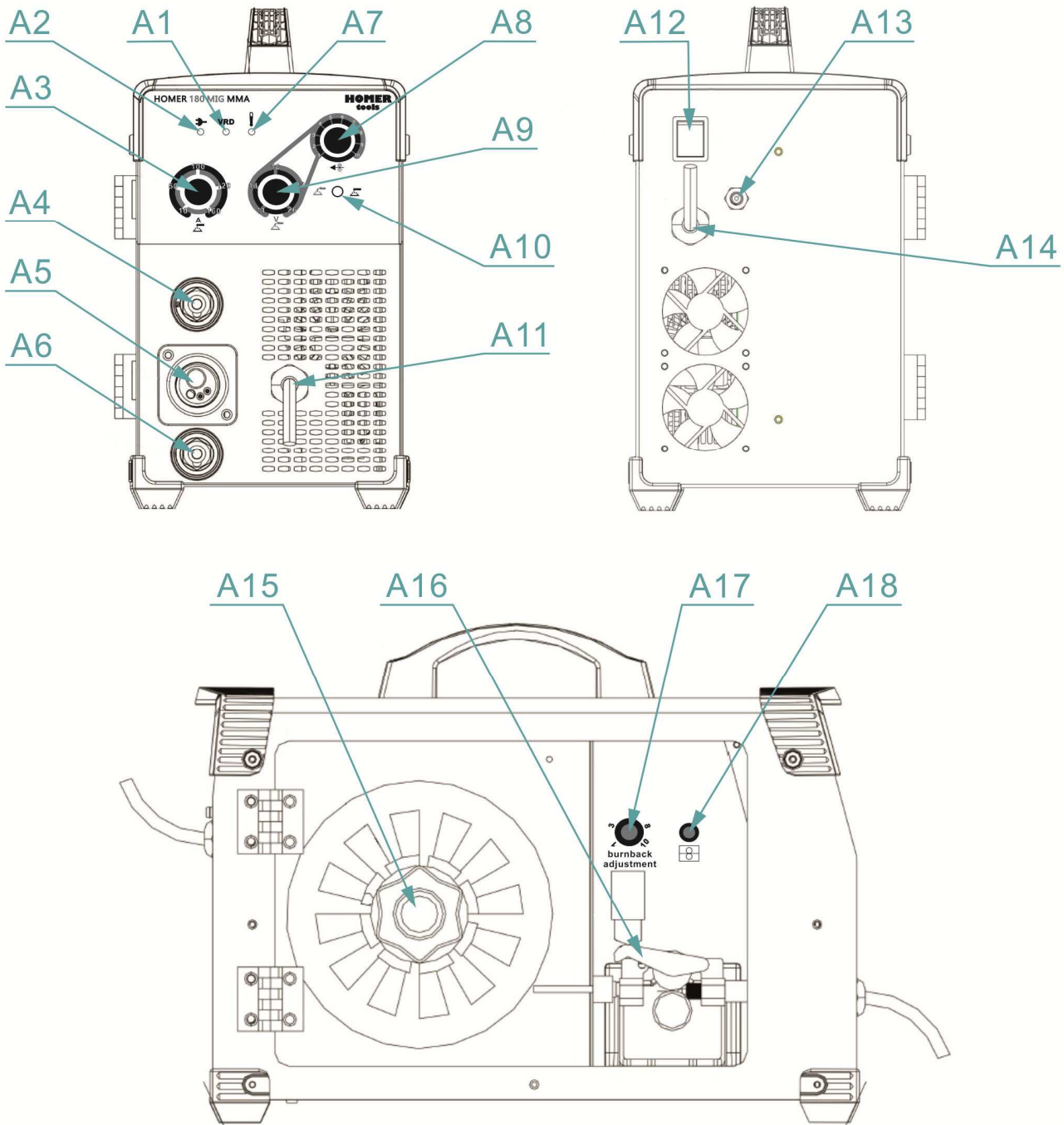
6. Kukla samostmívací ALFA IN S777a různé dezény



7. Kukla samostmívací S9B Rychlý modrý žralok

6 POPIS STROJE A FUNKCÍ

HLAVNÍ ČÁSTI STROJE



Obrázek 1 - Hlavní části stroje

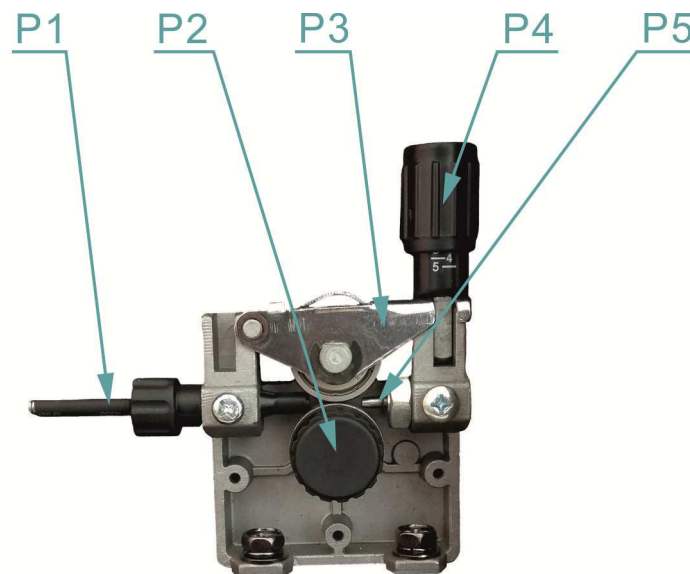
Poz.	Název
A1	LED VRD
A2	LED zapnutí stroje
A3	Potenciometr nastavení svařovacího proudu
A4	Rychlospojka (-)
A5	EURO konektor pro svařovací hořák
A6	Rychlospojka (+)

A7	LED přehřátí
A8	Potenciometr nastavení rychlosti posuvu drátu
A9	Potenciometr nastavení napětí
A10	Přepínač metod MIG/MAG – MMA
A11	Propoj změny polarit
A12	Vypínač hlavní
A13	Konektor připojení plynu
A14	Kabel síťový
A15	Držák cívky drátu
A16	Posuv drátu
A17	Potenciometr nastavení doby dohoření
A18	Tlačítko detekce drátu

HOT START – Funkce HOT START je určena pro snadnější zapálení oblouku.

MMA VRD – Voltage Reduction Device, česky **ZSN** – zařízení pro snížení napětí. Je-li tento režim aktivní, po ukončení svařování sníží okamžitě napětí naprázdno na 52 V. Stroje HOMER MG-180 generují napětí naprázdno 52 V, které je bezpečné z hlediska normy EN 60974-1. Nicméně v určitém prostředí může pociťovat svářeč **velmi nepříjemné brnění**. Je-li aktivní režim MMA VRD, nebude svářeče vystavovat takovým nepříjemným stavům.

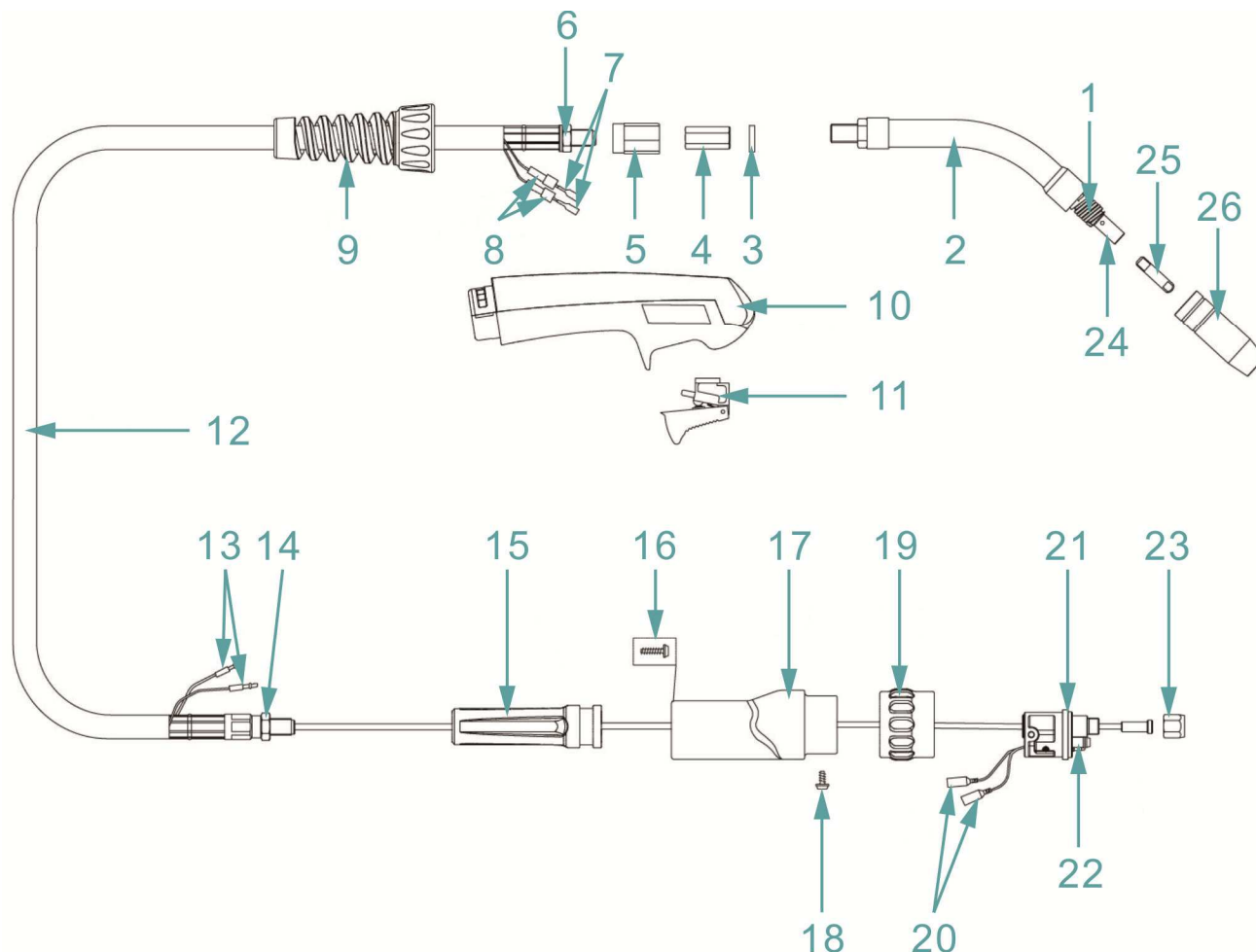
MECHANISMUS POSUVU DRÁTU



Obrázek 2 - Posuv drátu

Poz.	Obj. číslo	Název
	6103	Posuv Homer MG-180 (celý komplet)
P1	2801	Bovden zaváděcí
P2	6104	Matice zajišťovací Homer MG-180
P2	6097	Kladka 0.6-0.8 Homer MG-180

P2	6098	Kladka 0.8-1.0 Homer MG-180
P2	6099	Kladka 0.8-1.0 Homer MG-180 AL
P2	6102	Kladka 0.8-1.0 Homer MG-180 TD
P3	6105	Rameno přitlačné Homer MG-180
P4	6106	Matice přitl. Rameno Homer MG-180
P5	6107	Bovden hořáku Homer MG-180



Obrázek 3 - Části hořáku UNIARC UHB 150

Poz.	Obj. číslo	Název
1	UB1504	Pružina HB 150 AE
2	UB1501	Trubka hořáku HB 150 AE
3	UB2501/5	Podložka trubky hořáku HB 150 AE
4	UB2519	Šroubení HB 150 AE
5	UML1515	Tělo rukojeti HB 150 AE
6	UB1505	Matice dotahovací HB 150 AE
7	UB1521	Konektor kabelu HB 150 AE
8	UB1521-C	Kryt konektoru kabelu HB 150 AE
9	UH0815	Matice rukojeti HB 150 AE
10	UH0814M	Rukojeť HB 150 AE
11	UH0816M	Tlačítko hořáku HB 150 AE
12	UC1517-30	Kabel hořáku HB 150 AE
13	UB1522	Konektor kabelu samec HB 150 AE

14	UB1505	Matice dotahovací HB 150 AE
15	UC2841	Výztuha kabelu HB 150 AE
16	UB1542	Šroub zajišťovací HB 150 AE
17	UC1518	Kryt EURO konektoru HB 150 AE
18	UB1541	Šroub krytu EURO konektoru HB 150 AE
19	UC1519/P	Matice EURO konektoru HB 150 AE
20	UB1523	Konektor EURO konektoru samec HB 150 AE
21	UC1528	EURO konektor HB 150 AE
22	UB1524	O kroužek HB 150 AE
23	UB1525	Matice bovdenu hořáku HB 150 AE
24	PB1507L/H	Mezikus MB15AK PARKER
25	PB1527-06	Průvlak 0.6 M6/6/25 MB PARKER
25	PB1527-08	Průvlak 0.8 M6/6/25 MB PARKER
25	PB1527-10	Průvlak 1.0 M6/6/25 MB PARKER
26	PB1529	Hubice NW16 válc. MB14 PARKER
26	PB1530	Hubice NW12 kónická MB14,15 PARKER
26	PB1531	Hubice NW10,5 kónická MB14,15 PARKER
26	PB1532	Hubice bod.MB14 PARKER

7 PŘÍPRAVA STROJE PRO MIG/MAG REŽIM

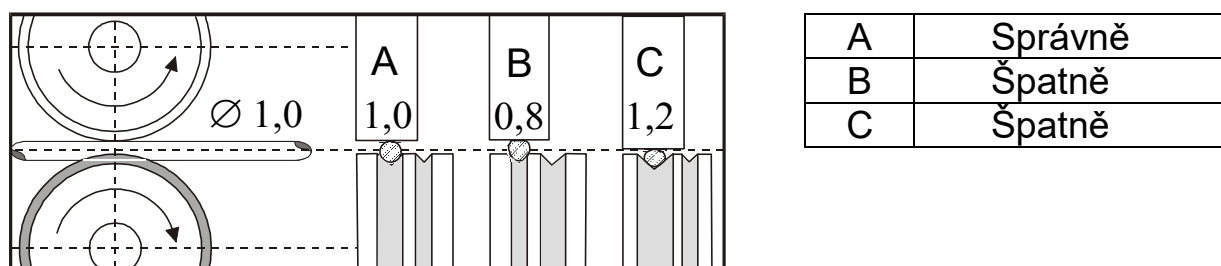
VOLBA KLADKY POSUVU

Homer MG-180 je vybaven kladkami s dvěma drážkami 0,6 – 0,8 mm a 0,8 – 1,0 mm pro ocelové dráty. Kladky pro hliníkové dráty (AL) nebo trubičkové dráty (TD) jsou na objednávku.

P2	6097	Kladka 0.6-0.8 Homer MG-180*
P2	6098	Kladka 0.8-1.0 Homer MG-180*
P2	6099	Kladka 0.8-1.0 Homer MG-180 AL
P2	6102	Kladka 0.8-1.0 Homer MG-180 TD

* Součást výbavy stroje

Kladky pro posuv drátu musí vyhovovat průměru a materiálu svařovacího drátu. Pouze tak lze dosáhnout plynulého posuvu drátu. Nepravidelnosti posuvu drátu vedou k nekvalitnímu svařování a deformacím drátu.



Obrázek 4 - Vliv kladky na svařovací drát

PŘÍZPŮSOBENÍ POSUVU PRO JINÝ PRŮMĚR DRÁTU

Drážku lze zaměnit vyjmutím kladky a jejím otočením. Kladka je označena na jedné straně symbolem 0,6 a na druhé 0,8 (respektive 0,8 a na druhé straně 1,0). Ten symbol, který uživatel vidí při nasazené kladce v posuvu, tak taková drážka je v posuvu aktivní. Pro trubičkový drát 0,9 nebo 1,0 se používá kladka s označením 1,0.

1. Odklopte matici **P4** směrem dopředu, přítlačné rameno **P3** otevřete směrem vzhůru.
2. Vyšroubujte plastovou zajišťovací matici **P2**, otočte kladku **P2** a nasadte ji zpět na hřídel a zajistěte zašroubováním plastové matice **P2**.
3. Vraťte matici **P4** zpět.

NASAZENÍ DRÁTU DO POSUVU

1. Otevřete kryt posuvu stroje.
2. Odklopte matici **P4** směrem dopředu, přítlačné rameno **P3** otevřete směrem vzhůru.
3. Na držák cívky **A15** nasadte cívku s drátem a zajistěte našroubováním matice.
4. Odstříhňte konec drátu připevněný k okraji cívky a zaveďte jej do bovdeny **P1** přes kladku **P2** do bovdeny hořáku **P5**. Zkontrolujte, zda drát vede správnou drážkou kladky.
5. Sklopte přítlačné rameno **P3** dolů a vraťte matici přítlačného ramene **P4** do svislé polohy.
6. Nastavte tlak matice **P4** tak, aby byl zajištěn bezproblémový pohyb drátu, přitom se nesmí deformovat drát. Seřizovací šroub se nachází pod maticí **P4**.

SEŘÍZENÍ PŘÍTLAČNÉ SÍLY PODÁVACÍCH KLADEK

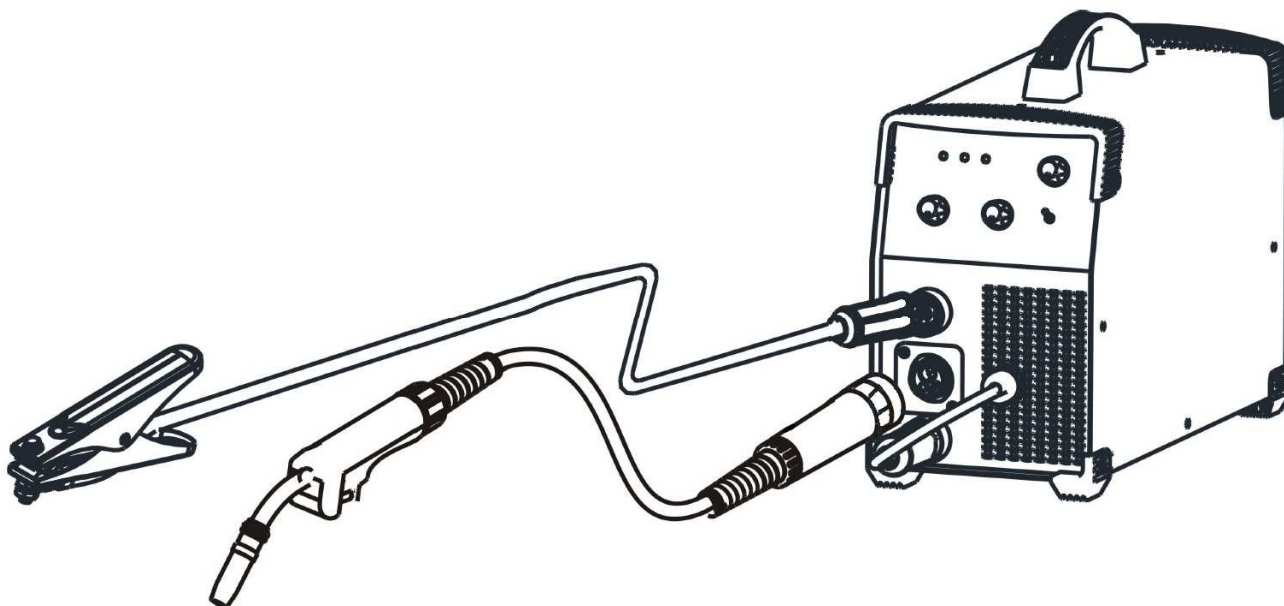
Pro spolehlivou činnost podávacího mechanismu je důležitá velikost přítlačné síly podávacích kladek.

Velikost síly závisí na druhu svařovacího drátu, pro hliníkový nebo trubičkový drát volíme menší přítlačnou sílu.

Je-li přítlačná síla nedostatečná, dochází k prokluzu kladek a tím nepravidelné podávací rychlosti.

Je-li přítlačná síla příliš vysoká, dochází ke zvýšenému mechanickému opotřebením ložisek, přítlačný mechanismus neplní svoji ochrannou funkci a v případě zvýšení odporu posuvu drátu (poškozený nebo znečištěný bovden, zapečený drát v průvlaku, apod.) nedojde k prokluzu a hrozí nebezpečí vyosení drátu do boku. V krajním případě může dojít až k úplnému zablokování motoru a bude nepřijatelně mechanicky namáhána převodovka, přetížen elektromotor a výkonový výstup regulátoru a může dojít k jejich poškození. Před uvedením do chodu očistěte kladky od konzerv. oleje.

ZAVEDENÍ SVÁŘECÍHO DRÁTU DO HOŘÁKU A ZAPOJENÍ ZEMNÍCÍHO KABELU



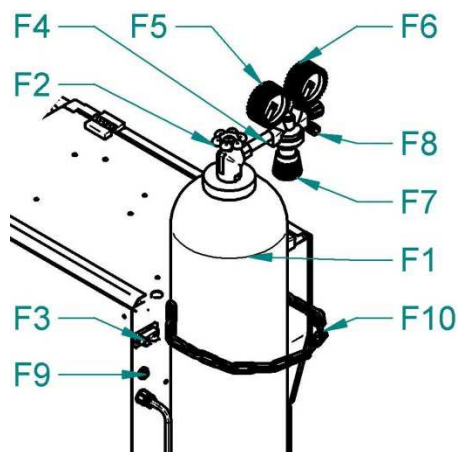
Obrázek 5 - Zapojení hlavních komponent MIG/MAG

1. Zemní kleště připojte ke svařenci nebo ke svařovacímu stolu.
2. ☞ Upozornění ☞ Při zavádění drátu nemiřte hořákem proti očím!
3. Odmontujte od hořáku plynovou hubici.
4. Odšroubujte proudový průvlak.
5. Připojte stroj k síti.
6. Zapněte hlavní vypínač **A12** do polohy 1.
7. Stiskněte tlačítko hořáku. Svařovací drát se zavádí do hořáku. Po vyběhnutí drátu z trubky hořáku našroubujte proudový průvlak a plynovou hubici
8. Před svařováním postříkejte prostor v plynové hubici a proudový průvlak separačním sprejem, tím zabráníte připékání rozstříku.

SEŘÍZENÍ PRŮTOKU PLYNU

Elektrický oblouk i tavná lázeň musí být dokonale chráněny plynem. Příliš malé množství plynu nedokáže vytvořit potřebnou ochrannou atmosféru, naopak příliš velké množství plynu strhává do elektrického oblouku vzduch.

1. Nasadte plynovou hadici na vývod ve stroji.
2. Odklopte matici **P4** dopředu, přitlačné rameno **P3** otevřete směrem vzhůru (tím zabráníte posuvu drátu dále do bovdenu hořáku **P5**) a stiskněte tlačítko hořáku.
3. Otočte nastavovacím šroubem **F7** na spodní straně redukčního ventilu, dokud průtokoměr **F6** neukáže požadovaný průtok, optimální hodnota průtoku je 10-15l/min.
4. Po dlouhodobém odstavení stroje nebo výměně hořáku je vhodné před svařováním profouknout potrubí ochranným plynem.
5. V prostoru posuvu drátu nastavte potenciometrem **A17** dobu dohoření.

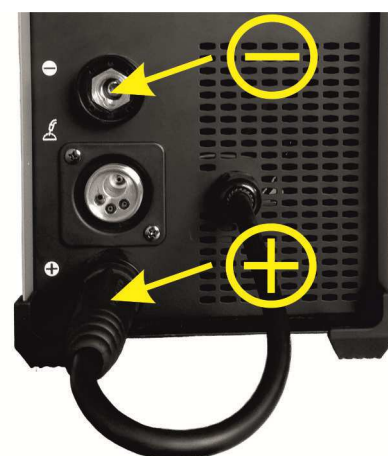


Obrázek 6 - Nastavení průtoku plynu (HOMER MG-180 není vybaven držákem lahve, obrázek je ilustrativní. Láhev je možno připevnit k vozíku, který je volitelné příslušenství.)

Poz.	Název
F1	Láhev
F2	Ventil láhve
F3	Konektor ohřevu plynu
F4	Ventil red.
F5	Vysokotlaký manometr
F6	Nízkotlaký manometr
F7	Regulační šroub
F8	Trn na hadičku
F9	Ventil plynový
F10	Řetěz na svářečky

TRUBIČKOVÝ DRÁT - VOLBA POLARITY MIG/MAG SVAŘOVACÍHO HOŘÁKU

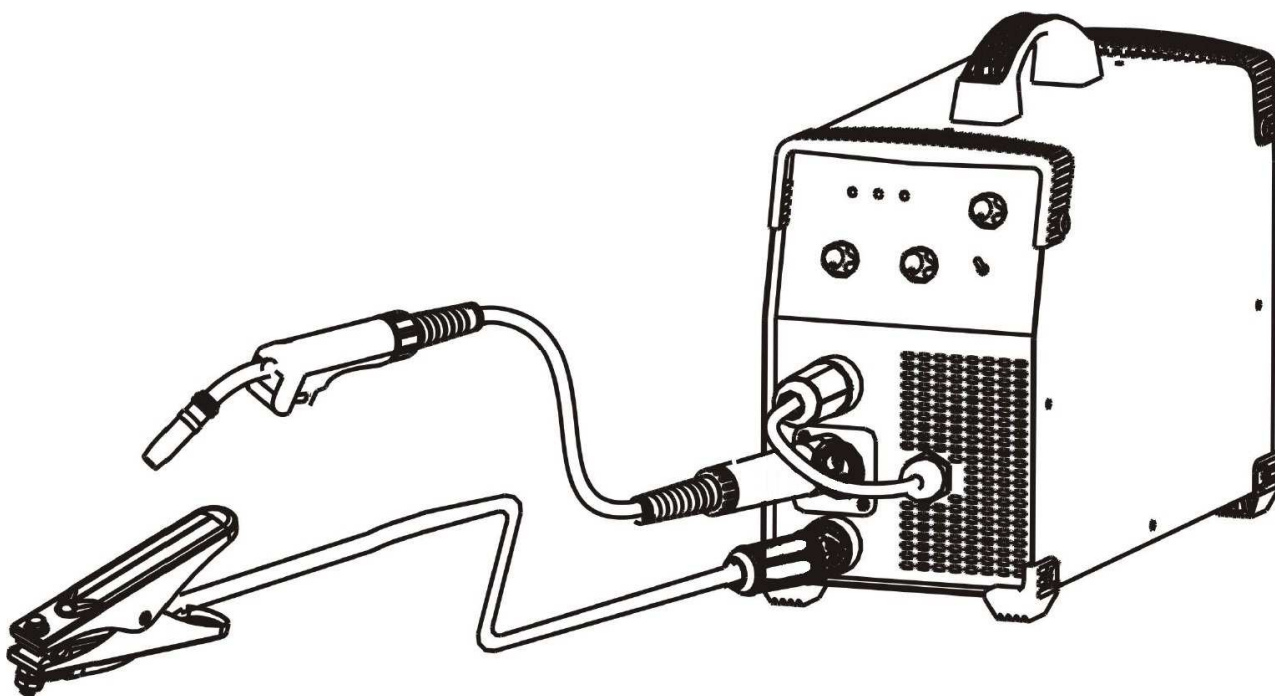
Pro svařování plným drátem je ve většině případů nutné mít kladnou polaritu (+) na svařovacím hořáku. Z výroby je dodáván stroj s kladnou polaritou hořáku. Pro svařování samo-ochranným trubičkovým drátem je potřeba mít na MIG/MAG hořáku polaritu zápornou (-). Na předním panelu stroje je kladná rychlospojka **A6** a záporná rychlospojka **A4**.



Následující postup popisuje přípravu stroje pro svařování trubičkovým drátem bez přítomnosti ochranného plynu.

1. Rychlospojku od zemnicích kleští připojte do (+) rychlospojky **A6**.

2. Konektor hořáku připojte do EURO konektoru, přičemž rychlospojka propoje změny polarit **A11** na předním panelu musí být připojena do (-) rychlospojky **A4**.
3. Z hořáku sejměte plynovou hubici (se samo-ochranným drátem se nepoužívá).



Obrázek 7 - Zapojení hlavních komponent MIG/MAG pro trubičkový drát

NASTAVENÍ HLAVNÍCH SVAŘOVACÍCH PARAMETRŮ

Před zahájením svařování je nutné nastavit následující základní parametry svařování.

SVAŘOVACÍ NAPĚTÍ

Nastavuje se potenciometrem **A9**.

SVAŘOVACÍ PROUD

Velikost svařovacího proudu je závislá na rychlosti posuvu drátu, která je regulována potenciometrem **A8** a na velikosti napětí, které je nastavováno potenciometrem **A9**.

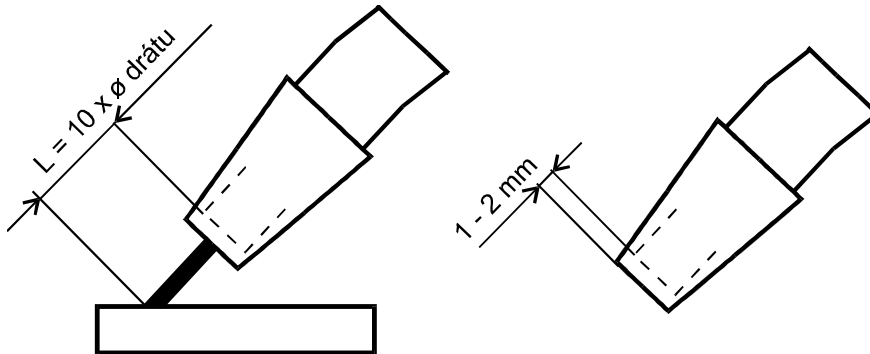
Zatěžovatelem rozumíme procentuální vyjádření doby z časového úseku 10 minut, po kterou stroj vydrží svařovat při uvedeném proudu, aniž by jej vypnula tepelná ochrana.

Pro orientační nastavení svářecího proudu a napětí metodami MIG/MAG odpovídá empirický vztah $U_2 = 14 + 0,05I_2$. Podle tohoto vztahu si můžeme určit potřebné napětí. Při nastavení napětí musíme počítat s jeho poklesem při zatížení svářením. Pokles napětí je cca 4,5 - 5,0V na 100 A.

Nastavení svářecího proudu provádíme tak, že pro zvolené svářecí napětí doregulujeme požadovaný svářecí proud zvyšováním nebo snižováním rychlosti podávání drátu do okamžiku optimálního hoření oblouku.

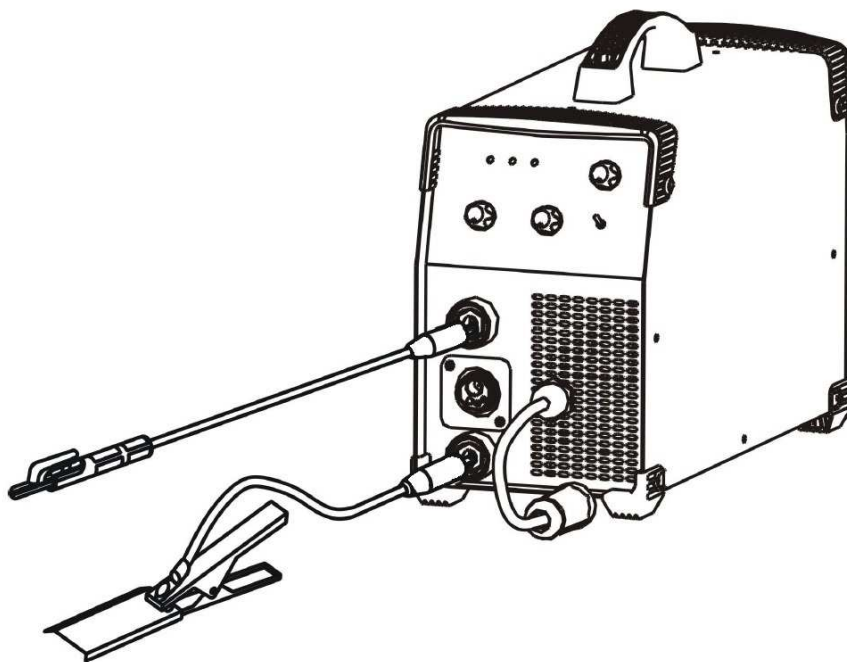
Upozorňujeme, že skutečné nastavení pro optimální hoření oblouku se může mírně lišit v závislosti na poloze sváru, materiálu a kolísání síťového napětí.

K dosažení dobré kvality svarů a optimálního nastavení svařovacího proudu je třeba, aby vzdálenost napájecího průvlastku byla od materiálu cca 10x průměr svařovacího drátu (obr. 8)





Obrázek 8 - Vzdálenost průvlastku od materiálu

8 PŘÍPRAVA STROJE PRO MMA REŽIM



Obrázek 9 - Zapojení hlavních komponent MMA

1. Připojte držák elektrod a zemnicí kabel do rychlospojek **A4** a **A6** v souladu s polaritou požadovanou výrobcem elektrod na obalu elektrod.

 **Upozornění**  **Dávejte pozor, aby se elektroda nedotkla žádného kovového materiálu, protože v tomto režimu je při zapnutém stroji na rychlospojkách svařovacího stroje stále svařovací napětí.**

2. Přepněte přepínač metod **A10** do polohy MMA (pokud už není přepnutý).
3. Potenciometrem **A3** nastavte požadovaný svařovací proud.

Poznámka:

V režimu MMA je aktivní funkce VRD (viz popis funkcí v kapitole 6. POPIS STROJE A FUNKCÍ).

9 ÚDRŽBA A SERVISNÍ ZKOUŠKY

Zařízení vyžaduje za normálních pracovních podmínek minimální ošetřování a údržbu. Má-li být zaručena bezchybná funkce a dlouhá provozuschopnost, je třeba dodržovat určité zásady:

1. Stroj smí otevřít pouze náš servisní pracovník nebo vyškolený odborník – elektrotechnik.
2. Příležitostně je třeba zkontrolovat stav síťové vidlice, síťového kabelu a svářecích kabelů
3. Jednou až dvakrát do roka vyfoukat celé zařízení tlakovým vzduchem, zejména hliníkové chladicí profily. Pozor na nebezpečí poškození elektronických součástí přímým zásahem stlačeného vzduchu z malé vzdálenosti!
4. Minimálně jednou do roka utáhnout elektrické spoje. Většina elektrických obvodů je z hliníku.

KONTROLA PROVOZNÍ BEZPEČNOSTI STROJE PODLE ČSN EN 60 974-4

Předepsané úkony zkoušek, postupy a požadovaná dokumentace jsou uvedeny v ČSN EN 60974-4. SERVIS

ODSTRAŇOVÁNÍ PROBLÉMŮ

Příznak	Příčina	Řešení
Nereaguje na tlačítko hořáku	Stroj byl přetížen a vypnul se.	Počkejte, až se stroj sám zase zapne
Nepravidelný posuv drátu nebo připečený drát k průvlaku	Drát na cívce je příliš těsně navinut.	Překontrolujte a vyměňte cívku, pokud třeba.
	Přitavená kulička k průvlaku.	Odstříhňte kuličku a kus drátu na začátku.
Nepravidelný posuv drátu nebo žádný posuv drátu	Špatný přítlak kladek v posuvu drátu.	Nastavte přítlak podle tohoto návodu k obsluze.
	Poškozený hořák.	Zkontrolujte a vyměňte, pokud třeba.
	Drážka na kladce posuvu neodpovídá průměru svař. drátu.	Nasadte správnou kladku.

	Špatná kvalita svařovacího drátu.	Zkontrolujte a vyměňte, pokud třeba.
	Bovden v hořáku je znečištěný nebo vadný.	Zkontrolujte a vyměňte, pokud třeba.
	Brzda cívký je nastavena špatně.	Nastavte podle tohoto návodu k obsluze.
Oblouk nebo zkrat mezi hubicí a průvlakem	Přilepený rozstřík uvnitř plynové hubice.	Odstraňte rozstřík.
Nestabilní oblouk	Nesprávný průměr průvlaku nebo příliš opotřebovaný či vadný průvlak.	Vyměňte průvlak.
Nedostatečný přívod ochranného plynu, póry ve sváru	Špatně nastavené množství dodávky plynu.	Nastavte správné množství jak popsáno v návodu.
	Znečištěný redukční ventil na láhvi.	Zkontrolujte a vyměňte, pokud třeba.
	Hořák nebo plynové hadice znečištěny	Zkontrolujte a vyměňte, pokud třeba.
	Ochranný plyn je odfukován průvanem.	Zabraňte průvanu.
Horší svařovací výkon	Špatné uzemnění.	Zajistěte nejlepší propojení mezi svařencem a zemnicím kabelem/svorkami stroje.
	Zemnicí kabel je špatně nasazen do konektoru stroje.	Utáhněte dobře zemnicí kabel v konektoru na stroji.
	Poškozený hořák.	Zkontrolujte a vyměňte, pokud třeba.
Svařovací drát je posuvem odírán	Drážka na kladce posuvu neodpovídá průměru svař. drátu.	Nasadte správnou kladku.
	Špatný přítlak horní kladky.	Nastavte přítlak podle tohoto návodu.

POSKYTNUTÍ ZÁRUKY

1. Obsahem záruky je odpovědnost za to, že dodaný stroj má v době dodání a po dobu záruky bude mít vlastnosti stanovené závaznými technickými podmínkami a normami.
2. Odpovědnost za vady, které se na stroji vyskytnou po jeho prodeji v záruční lhůtě, spočívá v povinnosti bezplatného odstranění vady výrobcem stroje nebo servisní organizací pověřenou výrobcem.
3. Zákonná záruční doba je 6 měsíců od prodeje stroje kupujícímu. Lhůta záruky začíná běžet dnem předání stroje kupujícímu, případně dnem možné dodávky. Výrobce tuto lhůtu prodlužuje na 24 měsíců. Do záruční doby se nepočítá doba od uplatnění oprávněné reklamace až do doby, kdy je stroj opraven.
4. Podmínkou platnosti záruky je, aby byl svařovací stroj používán odpovídajícím způsobem a k účelům, pro které je určen. Jako vady se neuznávají poškození a mimořádná opotřebení, která vznikla nedostatečnou péčí či zanedbáním i zdánlivě bezvýznamných vad, nesplněním povinností majitele, jeho nezkušeností nebo sníženými schopnostmi, nedodržením předpisů uvedených v návodu pro obsluhu a údržbu, užíváním stroje k účelům, pro které není určen, přetěžováním stroje, byť i přechodným. Při údržbě stroje musí být výhradně používány originální díly výrobce.
5. Podmínkou záruky je pravidelná servisní prohlídka v autorizovaném servisu minimálně jednou ročně.
6. V záruční době nejsou dovoleny jakékoli úpravy nebo změny na stroji, které mohou mít vliv na funkčnost jednotlivých součástí stroje.
7. Nároky ze záruky musí být uplatněny neprodleně po zjištění výrobní vady nebo materiálové vady a to u výrobce nebo prodejce.
8. Jestliže se při záruční opravě vymění vadný díl, přechází vlastnictví vadného dílu na výrobce.

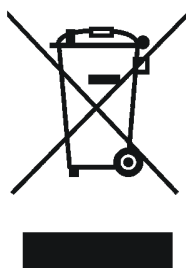
ZÁRUČNÍ A POZÁRUČNÍ OPRAVY

1. Záruční opravy provádí výrobce nebo jím autorizované servisní organizace.
2. Obdobným způsobem je postupováno i v případě pozáručních oprav.
3. Reklamaci oznamte na tel. číse 568 871 648, 568 840 009, e-mailu: servis@alfain.eu.

10 LIKVIDACE ELEKTROODPADU

Informace pro uživatele k likvidaci elektrických a elektronických zařízení v ČR: Společnost ALFA IN a.s. jako výrobce uvádí na trh elektrozařízení, a proto je povinna zajistit zpětný odběr, zpracování, využití a odstranění elektroodpadu.

Společnost ALFA IN a.s. je zapsána do SEZNAMU individuálního systému (pod evidenčním číslem výrobce 01594/07-ECZ) a sama zajišťuje financování nakládání s elektroodpady.



Tento symbol na produktech anebo v průvodních dokumentech znamená, že použité elektrické a elektronické výrobky nesmí být přidány do běžného komunálního odpadu.

Zákazník je povinen vrátit výrobek zpět ke svému prodejci a to buď osobně, nebo po vzájemné dohodě zajistí prodejce vyzvednutí přímo u zákazníka. Společnost ALFA IN a.s. zajistí vyzvednutí a likvidaci vyřazeného elektrozařízení na vlastní

náklady od prodejce popř. dle dohody přímo od zákazníka.

Tento zpětný odběr elektrozařízení bude zajištěn do 5 kalendářních dnů od data oznámení záměru vrácení uvedeného zařízení.

PRO UŽIVATELE V ZEMÍCH EVROPSKÉ UNIE

Chcete-li likvidovat elektrická a elektronická zařízení, vyžádejte si potřebné informace od svého prodejce nebo dodavatel.