

Návod k obsluze

Štípačka na dřevo

HS 7-1000

HS 6-1000



Návod pečlivě uschovejte pro další použití !!!

Vážený zákazníku,

Mnohokrát děkujeme za nákup výrobku firmy Holzstar. Dřevoobráběcí stroje Holzstar poskytují nejvyšší stupeň kvality, technicky optimální řešení a přesvědčí Vás také svým optimálním poměrem mezi cenou a výkonem. Neustálý další vývoj a inovace výrobků zajišťují neustále aktuální stav techniky a bezpečnosti.



Před uvedením do provozu si prosím důkladně pročtete tento návod k obsluze a obeznamte se se strojem. Zajistěte také, aby si předem přečetly návod k obsluze všechny osoby, které stroj obsluhují. Tento návod k obsluze pečlivě uschovejte pro případ pozdějších dotazů.

Informace

Návod k obsluze obsahuje údaje, které uživatel potřebuje k řádné obsluze a údržbě. Návod obsahuje i pokyny týkající se bezpečnostních zařízení. Jsou v něm popsány veškeré funkce týkající se bezpečnosti a uživatel se jimi musí bezpodmínečně řídit. V částech týkajících se údržby jsou popsány veškeré údržbářské práce a funkční zkoušky, jež uživatel musí provádět.

Vyobrazení a informace obsažené v této příručce se mohou odchylovat od skutečného stavu Vašeho stroje. Výrobce neustále usiluje o zlepšení a inovace výrobků, proto může docházet k optickým a technickým změnám, které nemusí být předem oznámeny. Vyhrazujeme si změny a omyly.

Vaše návrhy na zlepšení tohoto návodu k obsluze jsou důležitým přínosem k zlepšení výkonů, jež nabízíme svým zákazníkům.

Příručka stanovuje účel použití stroje a obsahuje veškeré informace potřebné k jeho bezpečnému a správnému používání. Trvalé dodržování upozornění obsažených v této příručce zajistí bezpečnost osob a stroje, hospodárny provoz a také dlouhou životnost stroje.

Vysvětlivky:



Pozor:

Upozornění na situace, jež mohou způsobit újmy na zdraví osob, poškození stroje a / nebo životního prostředí nebo mohou vést k finančním újmám.



Pozor! Rotující části. Nebezpečí zranění!



Nosit ochranné brýle. Nebezpečí zranění!



Pozor! Před počátkem činnosti vytáhnout síťovou zástrčku. Nebezpečí zranění!



Upozornění (Informace)

*Označení stroj nahrazuje obvyklé obchodní označení předmětu, k němuž se návod k obsluze vztahuje (viz košilka / úvodní list).

V případě pojmu „odborný personál“ se jedná o personál, který je na základě zkušeností, technické přípravy a znalosti zákonných předpisů schopen provádět nutné práce a během provozu, instalování, použití a údržby stroje dokáže rozpoznat případné nebezpečné situace a předem jim zamezit.

V případě dotazů se prosím obraťte na svého specializovaného obchodníka.

Obsah

1.	Použití podle určení	4
1.1	Popis	4
2.	Technické údaje.....	5
2.1	Hladina hluku podle ISO 3746.....	5
3.	Všeobecné bezpečnostní pokyny pro stroje.....	6
3.1	Bezpečnostní pokyny pro štípačky dřeva	7
3.2	Zbytková rizika	7
4.	Příslušenství	7
5.	Ovládací prvky	8
6.	Instalace	9
7.	Uvedení do provozu	9
7.1	Kontrola stavu oleje.....	9
7.2	Nastavení dráhy zdvihu.....	9
7.3	Stroje s elektromotorem 400 V.....	9
8.	Obsluha stroje	10
8.1	Štípání krátkého dřeva	11
8.2	Štípání dlouhého dřeva	11
9.	Čištění, údržba a servis	12
9.1	Vůle ve vedení zdvižného sloupku	12
9.2	Kontrola stavu oleje.....	12
9.3	Výměna oleje	12
9.4	Servis	13
10.	Informace o záruce.....	13
11.	CE - Prohlášení o shodě	14
12.	Elektrické schéma zapojení.....	15
12.1	Plán hydraulického systému - elektrický pohon.....	16
13.	Výkresy rozpadu.....	17
14.	Seznam náhradních dílů	18

1. Použití podle určení

Štípačka dřeva HS 7-1000 je vhodná výhradně ke štípání dřeva o maximální délce 1040 mm. Jakékoliv jiné použití neodpovídá účelu použití a mohou tak vznikat nepředvídané škody na stroji nebo újmy na zdraví osob, za něž výrobce nemůže převzít odpovědnost.

1.1 Popis

HS 7-1000 je štípačka na dřevo s maximální štípatelnou délkou polen 104 cm, zdvih štěpného klínu se dá plynule přizpůsobit kratším délkám dřeva.

Pohon štípačky dřeva se provádí hydraulicky. Hydraulický systém se poháním elektromotorem nebo.

Obsluha dřeva se provádí obouručním bezpečnostním zapojením s integrovaným přípravkem na držení dřeva. Jakmile se obě ovládací páky bezpečnostního zapojení stlačí současně dolů, sjede štěpný klín dolů. Jestliže se jedna z obou rukojetí pustí, štěpný klín se zastaví. Když se pustí obě ovládací páky, vrátí se štěpný klín zpět do výchozí polohy.

Dřevo se staví na tlačnou desku pod štěpný klín. Při práci se štěpný klín vtlačí dolů do dřeva a štípá jej.



Pozor:

Stroj se musí provozovat jen v technicky bezvadném stavu. Eventuální poruchy se musejí neodkladně odstranit. Svévolné změny na stroji nebo použití neodpovídající určení jako i nedodržování bezpečnostních předpisů nebo návodu k obsluze, vylučují ručení výrobce za z toho vyplývající poškození osob nebo předmětů a způsobí zánik nároku na záruční opravu!

2. Technické údaje

Model	HS 7-1000	HS 6-1000
Max. štípací síla.....	7,0 to	7,0 to
Štípací zdvih	480 mm.....	480 mm
Max. štípací délka.....	1040 mm.....	1040 mm
s vloženým stolem	590/780/1040 mm.....	590/780/1040 mm
Zdvih chodu vpřed	3,0 cm/s	3,0 cm/s
Zdvih chodu vzad	8,0 cm/s	8,0 cm/s
Pohon	elektromotor.....	elektromotor
Příkon	1,5 kW / 230V	3,0 kW / 400V
Hmotnost	115 kg.....	115 kg
Výrobek č.....	598 1117.....	598 1116

2.1 Hladina hluku podle ISO 3746

Maximální hodnoty, měřené ve vzduchu při běžícím stroji s normální rychlostí a tlakem.

Hladina akustického tlaku ve vzduchu (LpAm): 79,8

Hladina akustického výkonu (LWA): 95,1

Hladina akustického tlaku na pracovišti (LpA) 78,8



Upozornění:

Musí se dbát na to, že doba akustického zatížení, druh a vlastnost pracovní oblasti jako i jiné stroje, které jsou současně v provozu, spoluovlivňují hladinu hluku na pracovišti.

3. Všeobecné bezpečnostní pokyny pro stroje

**Pozor:**

Před spuštěním, použitím, údržbou nebo jinými zásahy na stroji se musí důkladně pročit pokyny k používání a údržbě. Zacházení a práce se strojem je povolena pouze osobám, které jsou přesně seznámeny se zacházením a funkcí stroje.

Opravy, údržbu a dodatečné vybavování smí provádět pouze odborný personál při vypnutém a zajištěném stroji (vytáhněte síťovou zástrčku!)



- Stroj se nesmí ve své koncepci měnit a nesmí se používat pro jiné účely než pracovní procesy plánované výrobcem.
- Stroj a jeho pracovní okolí udržujte stále čistý a bez překážek!
- Postarejte se o dostatečné osvětlení, aby se minimalizovalo nebezpečí poranění.
- Nepracujte nikdy pod vlivem nemocí narušujících koncentraci, nadměrné únavy, drog, alkoholu nebo léků.
- Po montáži nebo opravě odstraňte ze stroje klíč na nástroje a ostatní volné díly, než stroj zapnete.
- Musejí se dodržovat všechny bezpečnostní pokyny a pokyny o nebezpečí na stroji a udržovat v bezvadném stavu.
- Zabraňte dětem a osobám se strojem neseznámeným přístup do jeho pracovního okolí, ke stroji a nástrojům.
- Stroj se smí používat, vystrojovat a udržovat pouze osobami, které jsou s ním seznámeny a informovány o nebezpečích (minimální věk 18 roků).
- Vytáhněte síťový kabel za zástrčku ze zásuvky. Kabel chraňte před horkem, olejem a ostrými hranami.
- Noste těsně přiléhající pracovní oděv, bezpečnostní brýle, bezpečnostní boty a ochranu sluchu. Dlouhé vlasy si svažte. Při pracích nenoste hodinky, náramky, prstýnky, šátky anebo rukavice (pohyblivé / rotující části!).
- Stroj nenechávejte nikdy bez dozoru a zůstaňte u stroje až do úplného klidu nástroje. Potom vytáhněte síťovou zástrčku, abyste se chránili před nechtěným zapnutím.
- Stroj chraňte před vlhkem (nebezpečí zkratu!).
- Elektrická nářadí a stroje nepoužívejte nikdy v okolí hořlavých kapalin a plynů (nebezpečí výbuchu!) Poruchy, které ovlivňují bezpečnost, se musejí ihned odstranit.
- Před každým použitím stroje se ujistěte, že nejsou žádné díly poškozeny. Poškozené části se musejí okamžitě vyměnit, aby se zabránilo zdrojům nebezpečí!
- Stroj nepřetěžujte! Lépe a bezpečněji budete pracovat v uvedeném výkonovém rozsahu. Používejte správný nástroj! Dbejte na to, aby nebyly nástroje nikdy poškozeny.
- Nepoužívejte vadné nebo poškozené prodlužovací kabely.
- Stroje se spalovacím motorem se nesmějí uvádět do provozu v uzavřeném prostoru (nebezpečí otravy!).
- Musí se dodržovat všeobecné bezpečnostní pokyny při zacházení s benzínem.
- Používejte pouze originální náhradní díly a příslušenství, aby se zabránilo eventuálním rizikům nebezpečí a nehod.

3.1 Bezpečnostní pokyny pro štípačky dřeva

- Stroj uvádějte do provozu jen při stabilní instalaci.
- Na stroji smí pracovat vždy jen jedna osoba.
- Dřevo nedržte během štípání rukou.
- Držené dřevo se nesmí postavit ke štípání na ovládací ramena.
- Před odstraněním vzpříčeného kusu dřeva vypněte pohon.
- Minimální délka dřeva 10 cm. Max. délka viz Technické údaje.
- Při přepravě nebo skladování stroje štěpný klín vždy zcela zasuňte
- Dbejte na správné napětí motoru a zdroj proudu jako i na řádné zemnění a směr otáčení motoru
- Při nedodržení upozornění nepřijímá výrobce ručení
- Vyčerpaný olej dopravte do nejbližšího likvidačního místa na oleje

3.2 Zbytková rizika

I když se dodržují veškeré bezpečnostní předpisy a stroj se používá podle předpisů, existují ještě zbytková rizika, která jsou dále uvedena:

- Dotyk rotujících částí nebo nástrojů
- Poranění obrobky nebo částmi obrobků
- Nebezpečí požáru při nedostatečném větrání motoru
- Ovlivnění sluchu při delší práci bez ochrany sluchu



Upozornění:

Budiž upozorněno na to, že každý stroj vykazuje zbytková rizika. Při provádění veškerých pracovních operací (také těch nejjednodušších) se vyžaduje maximální obezřetnost. Bezpečná práce závisí na uživateli!

4. Příslušenství

Štípací kříž 599 1106

Dřevo se štípacím křížem štípá jedním štípacím procesem na čtyři díly. Štípací kříž se zasune přes štěpný klín a zafixuje šroubem.



5. Ovládací prvky

(Vyobrazení se může odlišovat od originálu)



- 1 Štěpný klín
- 2 Ovládací ramena s obouřučním bezpečnostním zapojením
- 3 Štípací stůl
- 4 Zdvížený sloupek
- 5 Kombinace spínač-zásuvka
- 6 Nastavovací šroub omezení zdvihu
- 7 Přepravní rukojeť
- 8 Elektromotor
- 9 Plnicí hrdlo oleje
- 10 Pojezdová kola
- 11 Zajištění stolu
- 12 Hydraulická jednotka
- 13 Přestavovací šrouby

6. Instalace

Stroj instalujte na rovné, pevné a volné pracovní ploše. Při měkkém podkladu použijte jako podklad pro stroj prkno.



Pozor!

Stroj uvádějte do provozu jen při stabilní instalaci!



Upozornění:

Při venkovních teplotách pod 0°C nechejte stroj běžet cca pět minut naprázdno bez uvádění ovládací páky do činnosti, aby hydraulický systém dosáhl své provozní teploty.

Namontujte kliku na vyhrazené místo nahoře na stroji, jak je to znázorněno na vedlejším obrázku.

7. Uvedení do provozu

(Výkresy se mohou odlišovat od stroje)

Než stroj uvedete do provozu, ujistěte se, že štípačka dřeva stojí na stabilní a rovné ploše.



7.1 Kontrola stavu oleje

Ujistěte se, že se v nádrži na olej nachází dostatek hydraulického oleje. Pokud možno, doplňujte plnicím hrdlem (1) oleje olej MOBIL DTE 11 nebo olej stejného druhu. Stroj nikdy nepoužívejte, když je v hydraulickém systému nedostatek oleje.

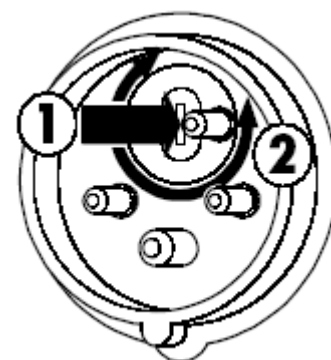
7.2 Nastavení dráhy zdvihu

Stroj zapínejte 10 minut před použitím. Ujistěte se, že regulační tyčka chodu (1) je kompletně vytažená (zejména ve studené roční době). Povolněním fixačního šroubu (2) se zdvižný sloupek automaticky přestaví do maximální polohy otevření. Fixačním šroubem se může vždy podle přání nastavit optimální výška zdvihu.

7.3 Stroje s elektromotorem 400 V

Stroj připojte k proudové síti:

- Ujistěte se, že proudový přívod disponuje stejnými znaky (napětí, síťový kmitočet, fázová poloha) motoru.
- Použijte síťové napětí 400 V (pojistka 16A).
- U přívodu musí mít průřez kabelu minimálně 2,5 mm².
- Dbejte na směr otáčení motoru (viz šipku na motoru). Při nesprávném směru otáčení motoru: Podložku v zástrčce zatlačte šroubovákem a pootočte ji o 180°. Kontrola směru otáčení: Motor jen krátce zapněte a při doběhu motoru kontrolujte směr otáčení.



Pozor!

Nesprávný směr otáčení motoru vede k poruše čerpadla!

Práce na elektrické výstroji směji provádět jen odborní elektrikáři.

8. Obsluha stroje

Aby Vaše práce vykazovala očekávaný úspěch, dbejte, prosím, následujících pracovních pokynů.

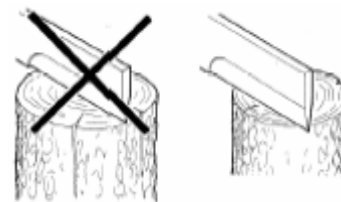
Obouruční obsluha

Dvě ovládací páky štípačky dřeva se musí ovládat jen dvěma rukama obsluhující osoby! Je zakázáno a životu nebezpečno, obsluhovat je nohama, pažemi nebo jinými prostředky. Je zakázáno měnit obslužný systém lany nebo podobným nebo využívat jiný pákový systém bez uvádění v činnost oběma rukama.



Dřevo je nestejnorodý materiál.

Stejný kus může vykazovat měkká a tvrdá, dobrá a špatná nebo nepravidelná místa a obsahovat suky atd. Než dáte kus dřeva do stroje, musíte ho proto přesně prozkoumat, abyste našli nejlepší místo ke štípání.



Pozor!

Je zakázáno štípat jiný materiál než dřevo nebo materiál dřeva podobný.

Držené dřevo se nesmí postavit ke štípání na ovládací ramena.

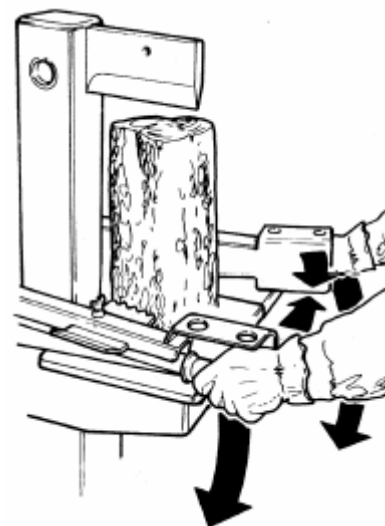
Pokud by někdy kus dřeva vzpříčil, nezkoušejte v žádném případě ještě jednou spouštět proces štípání. Než kus dřeva znovu nasadíte ke štípání, sklepejte jej kladivem z štěpného klínu.

Nůž nesmí vykazovat žádné trhliny a musí být vždy dobře nabroušený. Za této podmínky pracuje stroj bez námahy, vykoná více a spotřebuje méně energie.



Ovládání spouštějte tím, že oběma pákami pohnete současně proti středu a potom stlačíte dolů. Pokud by se páky nespustily současně, tak se stroj zastaví. Štípačka dřeva se aktivuje pohybem pák. Při tomto pozitivním příkazovém systému má obsluhující osoba plnou kontrolu nad procesem štípání. Kmen se upíná k tomu určenými polohovacími čelistmi a současným tlakem obou pák dolů se provede pohyb štěpného klínu ve směru kmene.

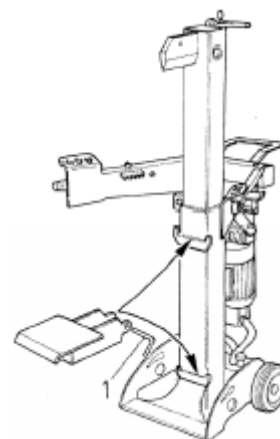
Před začátkem prací se má provést několik chodů naprázdno, abyste se seznámili s bezpečnostním systémem pohonu štípačky. Pro použití štípačky dřeva se musí kmen na příložném stole pevně polohovat a potom postupovat, jak je zobrazeno na obrázku 11. Abyste se vrátili k největšímu otevření štípačky dřeva a potom opět zahájili provoz, pusťte obě páky; stroj se automaticky vrátí do počáteční polohy.



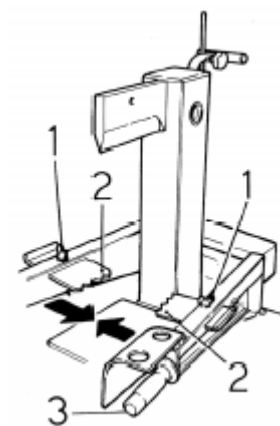
8.1 Štípání krátkého dřeva

Štípačka dřeva má k dispozici odnímatelný štípací stůl. Štípací stůl se může přestavit na tři různé štípací výšky, 590, 780 a 1040 mm.

K tomu se musí vytáhnout pojistný kolík (1). Štípací stůl se odejme a přemístí se do příslušné ze 3 možných poloh. Potom se opět musí vložit pojistný kolík.

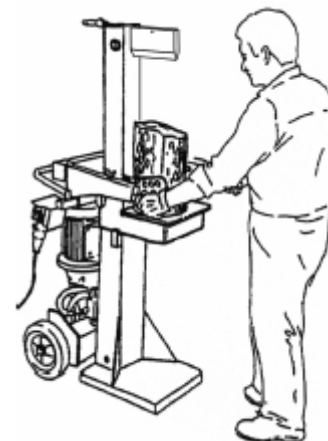


1. Špalek postavte ve vertikální poloze stabilně na štípací stůl.
2. Aby se správně upevnil špalek menšího rozměru, musí se uvést v činnost šroub (1); chapače (2) se posunou ke středu a zablokují se šroubem (1).
3. Aby se štěpný klín spustil, musí se ovládací páky (3) oběma rukama stlačit dolů. Štípací ostří se vrátí do výchozí polohy tím, že se obě páky pustí: ostří se vrací automaticky nahoru.



Upozornění!

Štěpný klín nenechávejte tlačit proti koncovému dorazu déle než 10 sekund; válec nenechávejte pod tlakem, když se špalek dřeva nedá rozštípnout nebo se na štěpném klínu vzpříčil. Při nedodržení těchto upozornění mohou na čerpadle nebo na elektromotoru vzniknout poškození, za která se neručí.



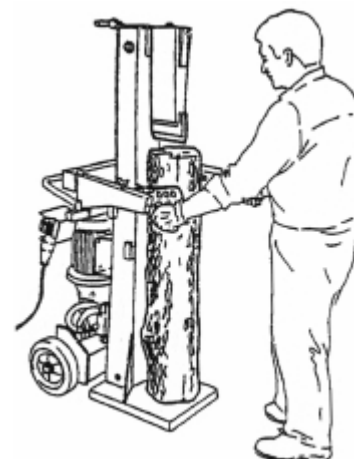
8.2 Štípání dlouhého dřeva

Při této činnosti noste bezpodmínečně pracovní rukavice!

Postavte kmen ve vertikální poloze vzpřímeně a stabilně na základní desku.

Aby se správně upevnil kmen tenčího rozměru, musí se uvést do pohybu chapačové šrouby; chapače se posunou ke středu a zablokují šroubem.

Aby se štěpný klín spustil, musí se ovládací páky (4) oběma rukama stlačit dolů. Štípací ostří se vrátí do výchozí polohy tím, že se obě páky pustí: ostří se vrací automaticky nahoru.



9. Čištění, údržba a servis



Před začátkem čisticích, údržbových a servisních prací odpojte stroj vždy od přívodu proudu!

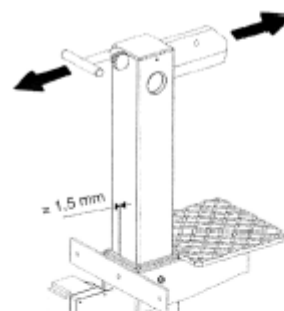


Upozornění:

Oleje, tuky a čističe ohrožují životní prostředí a nesmějí se dávat do odpadových vod nebo do běžného domovního odpadu. Tyto prostředky likvidujte ekologicky. Čisticí hadry nasáklé olejem, tuky nebo čističi jsou lehce hořlavé. Čisticí hadry nebo čisticí bavlnu sbírejte do vhodné, uzavřené nádoby a odevzdejte je k ekologické likvidaci – nedávejte je do domovního odpadu!

9.1 Vůle ve vedení zdvižného sloupku

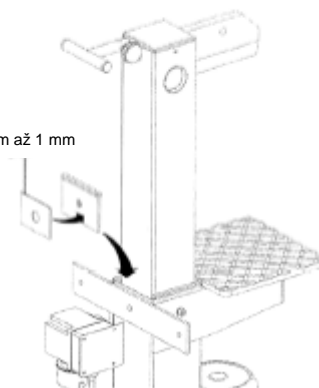
Aby se zabránilo škodám na štípačce na dřevo, musí se před každým použitím zkontrolovat, jestli nemá zdvižný sloupek příliš mnoho vůle.



Pokud by bylo příliš mnoho vůle (> 1,5 mm), musí se vyměnit zadní klzná čelist nebo se popřípadě mezi klznou čelist a rám vloží podložka o síle 0,5-1,0 mm.

0,5 mm až 1 mm

Zdvižný sloupek stále mažte olejem / tukem!



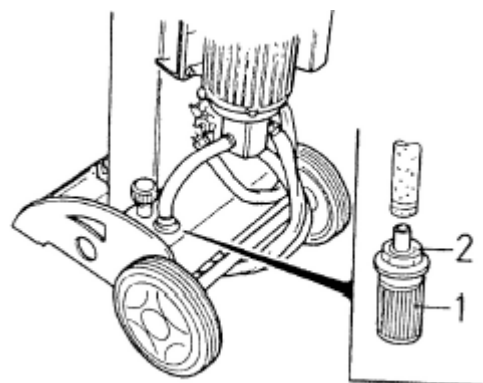
9.2 Kontrola stavu oleje

Ujistěte se, že se v nádrži na olej nachází dostatek hydraulického oleje. Je-li to nutné, doplňte plnicím hrdlem oleje MOBIL DTE 11 nebo olej stejného druhu. Stroj nikdy nepoužívejte s nedostatkem oleje v hydraulickém systému.

Zkontrolujte stav oleje v nádrži pomocí měřicí tyčky nacházející se v uzavírací zátce.

Filtr čistěte vždy po 30 pracovních hodinách pomocí rozpouštědel jako např. benzín, chloroten atd. tak, že povolíte uzavírací zátku.

Domazávejte periodicky všechny klzné plochy.



9.3 Výměna oleje

Výměna oleje by se měla provádět autorizovaným odborným závodem.

První výměna oleje se musí provést po cca 30 pracovních hodinách; později vždy po 100 pracovních hodinách.

Používejte prosím následující nebo srovnatelný olej:

Mobil DTE 11

Paramo HM 32

9.4 Servis

V důsledku opotřebení se může stát, že se na stroji musejí provést servisní práce.



Upozornění:

Servisní práce se smějí provádět jen odborným personálem s mechanickými znalostmi.

10. Informace o záruce

Výrobce poskytuje na tento výrobek 2 roky záruky.

Záruční lhůta, podle zákonných a pro jednotlivé země specifických ustanovení začíná od data zakoupení. Datum prokažte, prosím, dokladem o koupi (pokladní lístek, faktury, dodací list aj.) Dokumenty, prosím, pečlivě uschovejte.

Poškození, která se dají odvodit z přirozeného opotřebení, poškození při dopravě, přetížení nebo neodborné obsluhy a péče, zůstávají ze záruky vyloučena. Poškození, která vznikla materiálovými nebo výrobními chybami, se odstraní bezplatně pomocí náhradní dodávky nebo opravou.

V případě záruky nebo opravy Vás žádáme, abyste se obrátili na svého obchodníka.

11. CE - Prohlášení o shodě

Tímto prohlašujeme, že následně označený stroj svou koncepcí a druhem konstrukce i v námi připraveném provedení odpovídá příslušným základním bezpečnostním požadavkům a požadavkům týkajícím se ochrany zdraví podle směrnic EU. Toto prohlášení ztrácí svou platnost v případě změn na stroji, jež s námi nebyly odsouhlaseny.

Prodej: Holzstar Holzbearbeitungsmaschinen
Maschinengroßhandel GmbH
Dr.-Robert-Pfleger-Str. 26
D-96103 Hallstadt

Označení stroje: **Holzskraft HS 7-1000**

Typ stroje: Štípačka na dřevo

Příslušné směrnice EU: 98/37 CE Směrnice o strojích
89/336/EHS (Směrnice o elektromagnetické sloučitelnosti ve znění změny z 22.07.93)

Za účelem shody byly použity následující harmonizované normy a národní normy a ustanovení:
DIN EN 292-1:1992
DIN EN 292-2:1992
DIN EN 60204 - 1

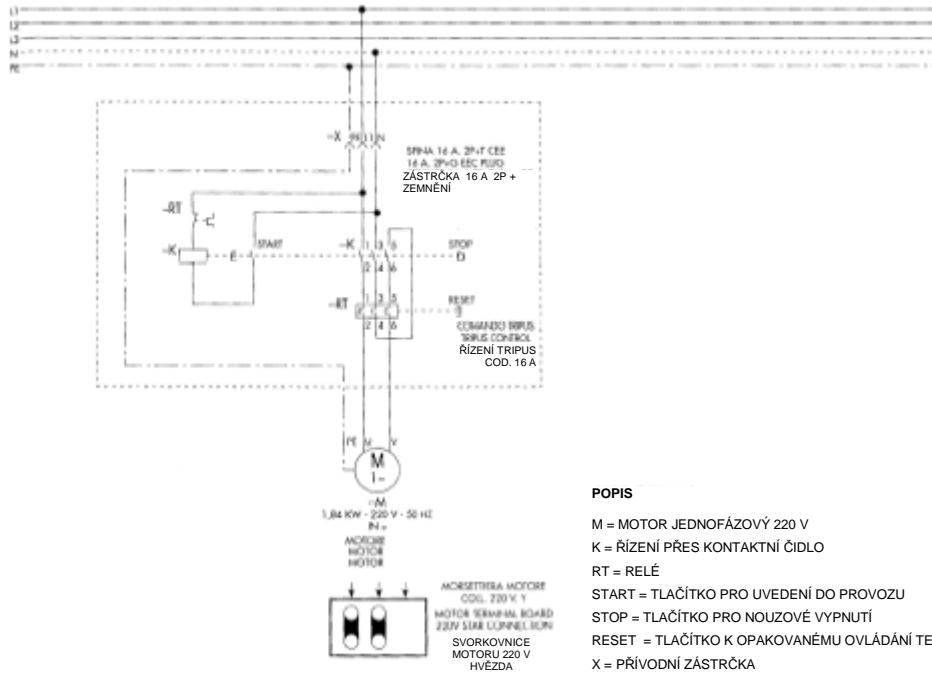


Kilian Stürmer
(jednatel)

Hallstadt, dne 18.05.2007

12. Elektrické schéma zapojení

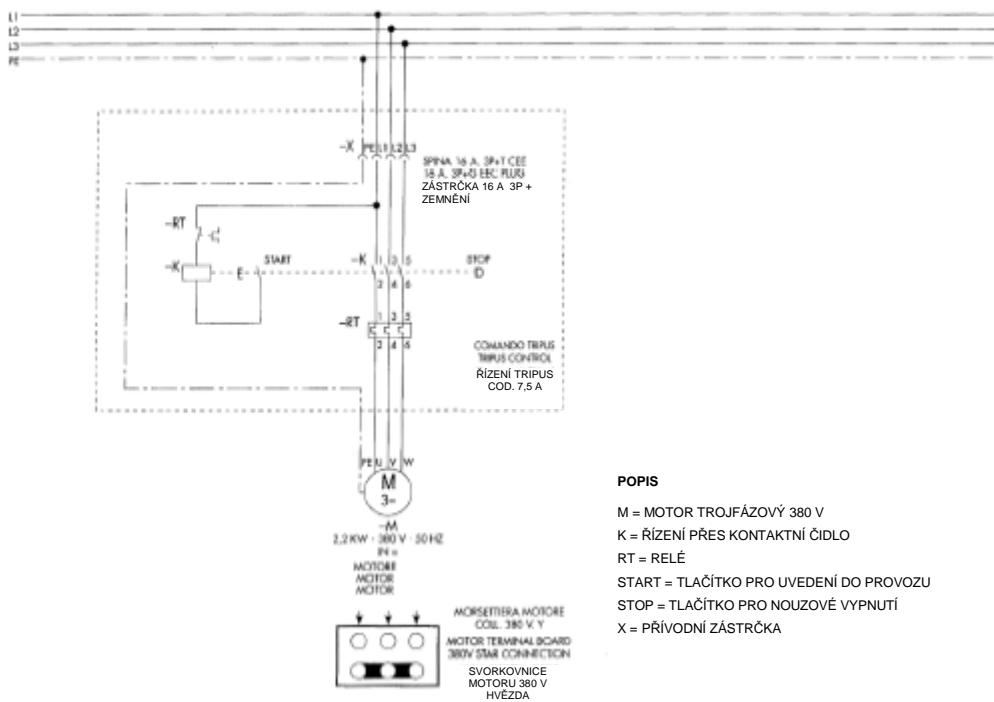
LINEA DI ALIMENTAZIONE 220 V, 50 HZ TRIFASE 220V, 50 HZ POWER SUPPLY LINE
 COMANDO TRIPUS cod. 202-512 220 v
 TRIPUS CONTROL code 202-512 220 v
 PROUDOVÉ PŘIPOJENÍ 220 V, 50 HZ STŘÍDAVÝ PROUD ŘÍZENÍ TRIPUS kód 202-512.220 v



POPIS

- M = MOTOR JEDNOFÁZOVÝ 220 V
- K = ŘÍZENÍ PŘES KONTAKTNÍ ČIDLO
- RT = RELÉ
- START = TLAČÍTKO PRO UVEDENÍ DO PROVOZU
- STOP = TLAČÍTKO PRO NOUZOVÉ VYPNUTÍ
- RESET = TLAČÍTKO K OPAKOVANÉMU OVLÁDÁNÍ TEPELNÉ POJISTKY
- X = PŘÍVODNÍ ZÁSTRČKA

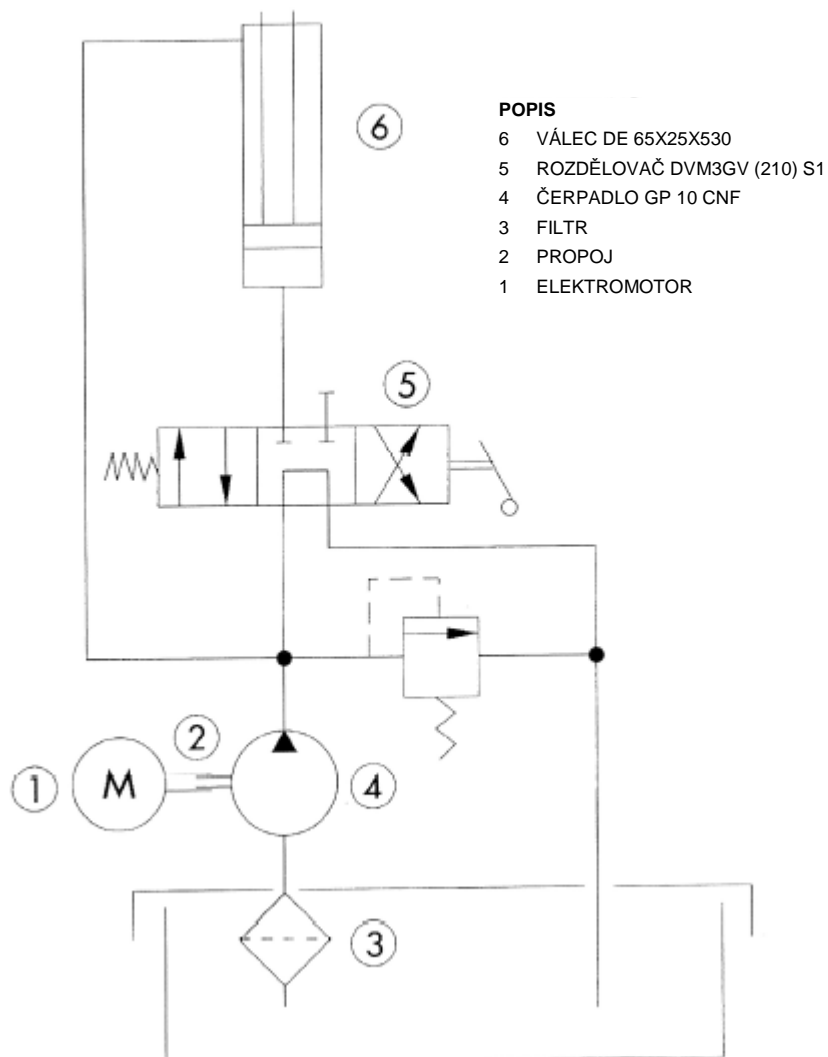
LINEA DI ALIMENTAZIONE 380 V, 50 HZ TRIFASE 380V, 50 HZ THREE-PHASE POWER SUPPLY LINE
 COMANDO TRIPUS cod. 202-495 380 v
 TRIPUS CONTROL code 202-495 380 v
 PROUDOVÉ PŘIPOJENÍ 380 V, 50 HZ TROJFÁZOVÝ PROUD ŘÍZENÍ TRIPUS code 202-495 380 v



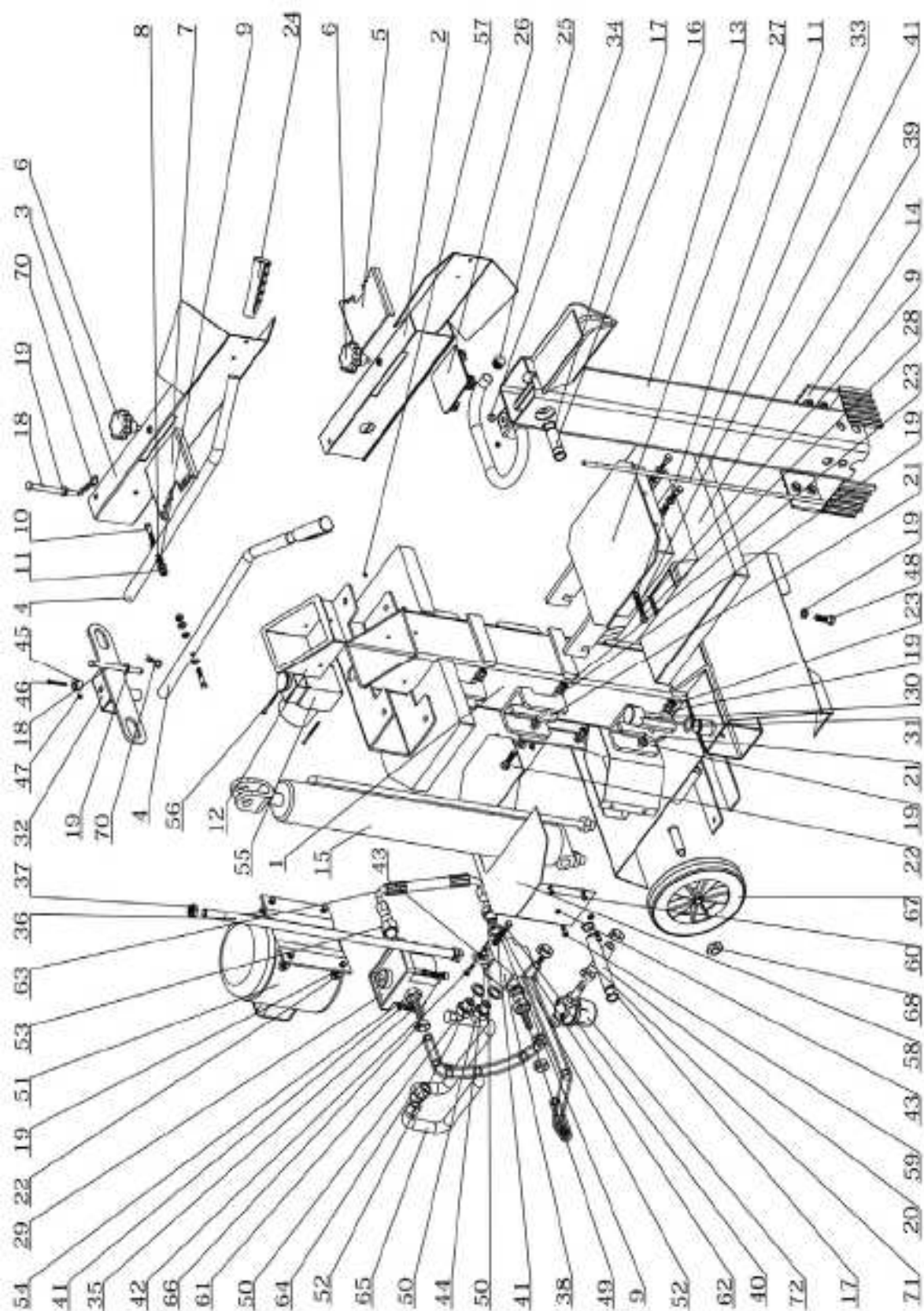
POPIS

- M = MOTOR TROJFÁZOVÝ 380 V
- K = ŘÍZENÍ PŘES KONTAKTNÍ ČIDLO
- RT = RELÉ
- START = TLAČÍTKO PRO UVEDENÍ DO PROVOZU
- STOP = TLAČÍTKO PRO NOUZOVÉ VYPNUTÍ
- X = PŘÍVODNÍ ZÁSTRČKA

12.1 Plán hydraulického systému - elektrický pohon



13. Výkresy rozpadu



14. Seznam náhradních dílů

Nr.	Artikel	Größe	Bestell-Nr.
1	Rahmen		0598111701
2	Arm		0598111702
3	Arm		0598111703
4	Hebel		0598111704
5	Greifkralle		0598111705
6	Sterngriff		0598111706
7	Greifkralle		0598111707
8	Scheibe		0598111708
9	Sicherungsring		0598111709
10	Bolzen		0598111710
11	Mutter		0598111711
12	Führung		0598111712
13	inneres Rohr		0598111713
14	Gleitfläche		0598111714
15	Zylinder		0598111715
16	Bolzen		0598111716
17	Sicherungsring		0598111717
18	Bolzen		0598111718
19	Scheibe		0598111719
20	Bolzen		0598111720
21	Lasche		0598111721
22	Schraube		0598111722
23	Mutter		0598111723
24	Handgriff		0598111724
25	Stopfen		0598111725
26	Abdeckkappe		0598111726
27	Spaltlisch		0598111727
28	Schraube		0598111728
29	Pumpe	230 V	0598111729
29	Pumpe	400 V	0598111629
30	Stopfen		0598111730
31	Öse		0598111731
32	Lasche		0598111732
33	Stange		0598111733
34	Hutmutter		0598111734
35	Schraube		0598111735
36	Stange		0598111736
37	Mutter		0598111737
38	Verteller		0598111738
39	Spaltlisch		0598111739

Nr.	Artikel	Größe	Bestell-Nr.
40	Schraube		0598111740
41	Scheibe		0598111741
42	Schraube		0598111742
43	Scheibe		0598111743
44	Mutter		0598111744
45	Buchse		0598111745
46	Schraube		0598111746
47	Mutter		0598111747
48	Schraube		0598111748
49	Reifenhalter		0598111749
50	Stutzen		0598111750
51	E-Motor	230 V	0598111751
51	E-Motor	400 V	0598111651
52	O-Ring		0598111752
53	Mutter		0598111753
54	Reifenhalter		0598111754
55	Schalter	230 V CEE	0598111755
55	Schalter	230 V Suko	0598111755
55	Schalter	380 V CEE	0598111655
56	Schraube		0598111756
57	Mutter		0598111757
58	Rahmen		0598111758
59	Schraube		0598111759
60	Mutter		0598111760
61	Rohr		0598111761
62	Rohr		0598111762
63	Rohr		0598111763
64	Rohr		0598111764
65	Rohr		0598111765
66	Manschette		0598111766
67	Rad		0598111767
68	Sicherungsring		0598111768
70	Spilnt		0598111770
71	Schlauch		0598111771
72	Verteller		0598111772

Všeobecné záruční podmínky

Záruční doba na výrobek prodaný koncovému spotřebiteli je 24 měsíců od data zakoupení. Právo z odpovědnosti za vady se uplatňuje u prodávajícího písemně a to pomocí **reklamačního formuláře, který je k dispozici na webových stránkách www.bow.cz v sekci Ke stažení**. V něm je třeba srozumitelně a jednoznačně popsat závadu výrobku a jak se projevuje.

K písemné reklamaci je nutné doložit kopii záručního listu a dokladu o zakoupení výrobku. Záruční list nebo doklad o zakoupení výrobku změněný, nevyplněný, bez původních údajů nebo jinak poškozený, nebude považován za doklad prokazující zakoupení reklamovaného výrobku u prodávajícího.

Kupující je povinen vady reklamovat u prodávajícího neprodleně po jejich zjištění, nejpozději do konce záruční doby.

Pokud je to nutné, kupující umožní prodávajícímu přístup do prostor za účelem posouzení a odstranění vad zboží. Dále kupující sdělí prodávajícímu svého zástupce, který je oprávněn potvrdit odstranění vady a převzetí výrobku (nebo sdělit důvody, pro které toto potvrzení odmítá vydat).

Záruka se nevztahuje na běžné opotřebení výrobku způsobené jeho obvyklým užíváním (§ 619 odst. 2 občanského zákoníku).

Záruka zaniká, pokud výrobek:

- Byl používán k jinému účelu, než ke kterému je určen a který je popsán v příloženém návodu k použití
- Byl vystaven působení živlů (např. ohni, vodě, blesku)
- Je poškozen mechanicky, tepelně nebo působením chemických látek
- Při poškozeních vzniklých v důsledku zanedbané údržby a seřízení dle návodu k použití

Za rozpor s kupní smlouvou (§ 616 odst. 3 občanského zákoníku) není prodávajícím považováno:

- Opotřebení výrobku nebo jeho části způsobené jeho obvyklým užíváním
- Poškození výrobku způsobené manipulací (např. při jeho dopravě, vybalování apod.) zejména při nedodržení instrukcí daných návodem k použití
- Reklamací parametrů, které nejsou uvedeny v návodu nebo v jiné obchodně-technické dokumentaci prodávajícího či v závazných technických normách
- Domnělé vady, které není schopen koncový spotřebitel prodávajícímu hodnověrně předvést či jinak doložit.