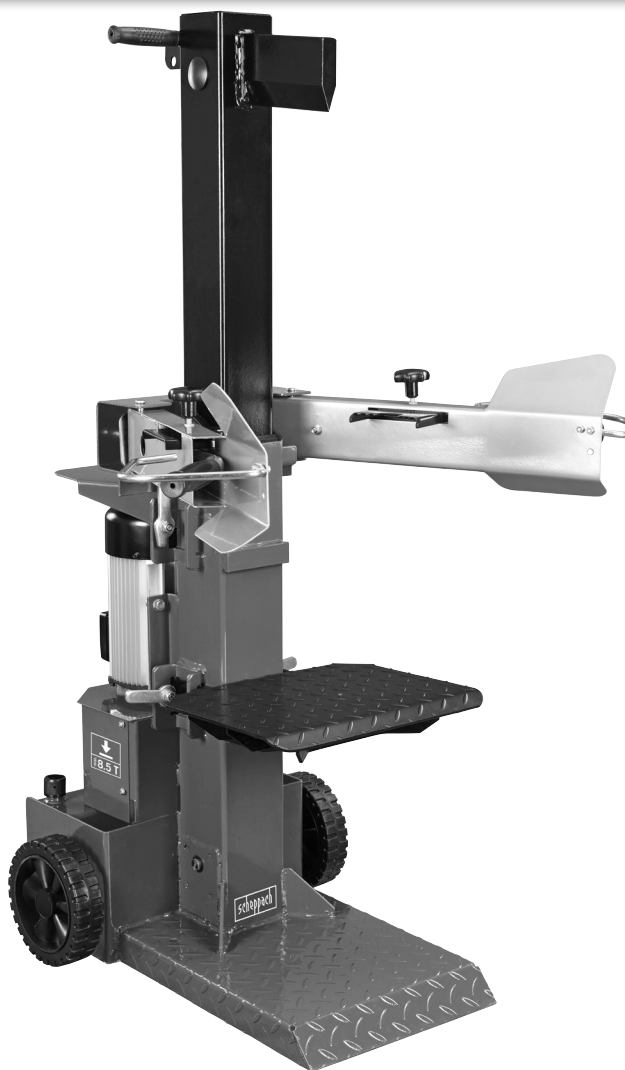


Art.Nr.
5905306903
AusgabeNr.
5905306850
Rev.Nr.
10/05/2016



HL850

DE	Holzspalter Originalbetriebsanleitung	6-17
GB	Log splitter Translation from the original instruction manual	18-29
CZ	Štípačka na dřevo Překlad originálního návodu k obsluze	30-41
SK	Štiepačka na drevo Preklad originálu návodu na obsluhu	42-52

Nachdrucke, auch auszugsweise, bedürfen der Genehmigung. Technische Änderungen vorbehalten. Abbildungen beispielhaft!























<p>DE</p> 	<p>Nur für EU-Länder. Werfen Sie Elektrowerkzeuge nicht in den Hausmüll! Gemäß europäischer Richtlinie 2012/19/EU über Elektro- und Elektronik-Altgeräte und Umsetzung in nationales Recht müssen verbrauchte Elektrowerkzeuge getrennt gesammelt und einer umweltgerechten Wiederverwertung zugeführt werden.</p>
<p>GB</p> 	<p>Only for EU countries. Do not dispose of electric tools together with household waste material! In observance of European directive 2012/19/EC on wasted electrical and electronic equipment and its implementation in accordance with national law, electric tools that have reached the end of their life must be collected separately and returned to an environmentally compatible recycling facility.</p>
<p>FR</p> 	<p>Pour les pays européens uniquement. Ne pas jeter les appareils électriques dans les ordures ménagères! Conformément à la directive européenne 2012/19/EG relative aux déchets d'équipements électriques ou électroniques (DEEE) et à sa transposition dans la législation nationale, les appareils électriques doivent être collectés à part et être soumis à un recyclage respectueux de l'environnement.</p>
<p>IT</p> 	<p>Solo per Paesi EU. Non gettare le apparecchiature elettriche tra i rifiuti domestici! Secondo la Direttiva Europea 2012/19/CE sui rifiuti di apparecchiature elettriche ed elettroniche e la sua attuazione in conformità alle norme nazionali, le apparecchiature elettriche esauste devono essere raccolte separatamente, al fine di essere reimpiegate in modo eco-compatibile.</p>
<p>NL</p> 	<p>Allen voor EU-landen. Geef elektrisch gereedschap niet met het huisvuil mee! Volgens de Europese richtlijn 2012/19/EG inzake oude elektrische en elektronische apparaten en de toepassing daarvan binnen de nationale wetgeving, dient gebruikt elektrisch gereedschap gescheiden te worden ingezameld en te worden afgevoerd naar een recycle bedrijf dat voldoet aan de geldende milieu-eisen.</p>
<p>ES</p> 	<p>Sólo para países de la EU ¡No deseche los aparatos eléctricos junto con los residuos domésticos! De conformidad con la Directiva Europea 2012/19/CE sobre residuos de aparatos eléctricos y electrónicos y su aplicación de acuerdo con la legislación nacional, las herramientas eléctricas cuya vida útil haya llegado a su fin se deberán recoger por separado y trasladar a una planta de reciclaje que cumpla con las exigencias ecológicas.</p>
<p>PT</p> 	<p>Apenas para países da UE. Não deite ferramentas eléctricas no lixo doméstico! De acordo com a directiva europeia 2012/19/CE sobre ferramentas eléctricas e electrónicas usadas e a transposição para as leis nacionais, as ferramentas eléctricas usadas devem ser recolhidas em separado e encaminhadas a uma instalação de reciclagem dos materiais ecológica.</p>
<p>SE</p> 	<p>Gäller endast EU-länder. Elektriska verktyg får inte kastas i hushållssoporna! Enligt direktivet 2012/19/EG som avser äldre elektrisk och elektronisk utrustning och dess tillämpning enligt nationell lagstiftning ska uttjänta elektriska verktyg sorteras separat och lämnas till miljövänlig återvinning.</p>
<p>FI</p> 	<p>Koskee vain EU-maita. Älä hävität sähkötyökalua tavallisen kotitalousjätteen mukana! Vanhoja sähkö- ja elektroniikkalaitteita koskevan EU-direktiivin 2012/19/ETY ja sen maakohtaisten sovellusten mukaisesti käytetyt sähkötyökalut on toimitettava ongelmajätteen keräyspisteeseen ja ohjattava ympäristöystävälliseen kierrätykseen.</p>
<p>NO</p> 	<p>Kun for EU-land. Kast aldri elektroverktøy i husholdningsavfallet! I henhold til EU-direktiv 2012/19/EF om kasserte elektriske og elektroniske produkter og direktivets iverksetning i nasjonal rett, må elektroverktøy som ikke lenger skal brukes, samles separat og returneres til et miljøvennlig gjenvinningsanlegg.</p>
<p>DK</p> 	<p>Kun for EU-lande. Eleværktøj må ikke bortskaffes som almindeligt affald! I henhold til det europæiske direktiv 2012/19/EF om bortskaffelse af elektriske og elektroniske produkter og gældende national lovgivning skal brugt eleværktøj indsamles separat og bortskaffes på en måde, der skåner miljøet mest muligt.</p>
<p>SK</p> 	<p>Kun for EU-lande. Eleværktøj må ikke bortskaffes som almindeligt affald! I henhold til det europæiske direktiv 2012/19/EF om bortskaffelse af elektriske og elektroniske produkter og gældende national lovgivning skal brugt eleværktøj indsamles separat og bortskaffes på en måde, der skåner miljøet mest muligt.</p>
<p>SI</p> 	<p>Samo za države EU. Električne orodja ne odstranjujte s hisnimi odpadki! V skladu z Evropsko direktivo 2012/19/EG o odpni elektrini in elektronski opremi in z njenim izvajanjem v nacionalni zakonodaji je treba elektricna orodja ob koncu njihove življenjske dobe ločeno zbirati in jih predati v postopek okulju prijaznega recikliranja.</p>
<p>HU</p> 	<p>Csak EU-országok számára. Az elektromos kéziszerszámokat ne dobja a háztartási szeméttbe! A használt villamos és elektronikai készülékekről szóló 2012/19/EK irányelv és annak a nemzeti jogba való átültetése szerint az elhasznált elektromos kéziszerszámokat külön kell gyűjteni, és környezetbarát módon újra kell hasznosítani.</p>
<p>HR</p> 	<p>Samo za EU-države. Električne alate ne odlažite u kućne otpatke! Prema Europskoj direktivi 2012/19/EG o starim električnim i elektroničkim strojevima i usklađivanju s hrvatskim pravom istrošeni električni alati moraju se sakupljati odvojeno i odvesti u pogon za reciklažu.</p>
<p>CZ</p> 	<p>Jen pro státy EU. Elektrické nářadí nevyhazujte do komunálního odpadu! Podle evropské směrnice 2012/19/EG o nakládání s použitými elektrickými a elektronickými zařízeními a odpovídajících ustanovení právních předpisů jednotlivých zemí se použité elektrické nářadí musí sbírat odděleně od ostatního odpadu a podrobit ekologicky šetrnému recyklování.</p>
<p>PL</p> 	<p>Tylko dla państw UE. Proszę nie wyrzucać elektronarzędzi wraz z odpadami domowymi! Zgodnie z europejską Dyrektywą 2012/19/WE dot. zużytego sprzętu elektrycznego i elektronicznego oraz odpowiednikiem w prawie narodowym zużyte elektronarzędzia muszą być oddzielnie zbierane i wprowadzane do ponownego użytku w sposób nieszkodliwy dla środowiska.</p>
<p>RO</p> 	<p>Numai pentru țările din UE. Nu aruncați echipamentele electrice la fel ca reziduurile menajere! Conform Directivei Europene 2012/19/EC privitoare la echipamente electrice și electronice scoase din uz și în conformitate cu legile naționale, echipamentele electrice care au ajuns la finalul duratei de viață trebuie să fie colectate separat și trebuie să fie predate unei unități de reciclare.</p>
<p>EE</p> 	<p>Kehtib vaid EL maade suhtes. Ärge kasutage elektritööriistu koos majapidamisjäätmetega! Vastavalt EU direktiivile 2012/19/EC elektri- ja elektroonikaseadmete jäätmete osas ja kooskõlas igas riigis kehtivate seadustega, kehtib kohustus koguda kasutatud elektritööriistad eraldi kokku ja suunata need keskkonnasõbralikku taasinglusesse.</p>
<p>LV</p> 	<p>Tikai attiecībā uz ES valstīm. Neutilizējiet elektriskās ierīces kopā ar sadzīves atkritumiem! Ievērojot Eiropas Direktīvu 2012/19/EK par elektrisko un elektronisko iekārtu atkritumiem un tās ieviešanu saskaņā ar nacionālo likumdošanu, elektriskās ierīces, kas nokalpojušas savu mūžu, ir jāsavāc daļiņi un jāatgriež videi draudzīgās pārstrādes vietās.</p>
<p>LT</p> 	<p>Tik ES šalims. Nemesti elektros prietaisų kartu su kitomis namų ūkio atliekomis! Pagal Europos Sąjungos direktyvą 2012/19/EB dėl elektros ir elektroninės įrangos atliekų ir jos vykdymo pagal nacionalinius įstatymus elektros įrankius, kurių tinkamumo naudoti laikas pasibaigė, reikia surinkti atskirai ir perduoti aplinkai nekenksmingo pakartotinio perdavimo įmonei.</p>
<p>IS</p> 	<p>Aðeins fyrir lönd ESB. Ekki henda rafmagnstækjum með heimilisúrgangni! Í fylgni við evrópsku tilskipunina 2012/19/EC um fargaðan rafbúnað og rafrænan búnað og framkvæmd þess í samræmi við innlend lög, verða rafmagnstæki sem úr sér gengin.</p>

Fig. 1

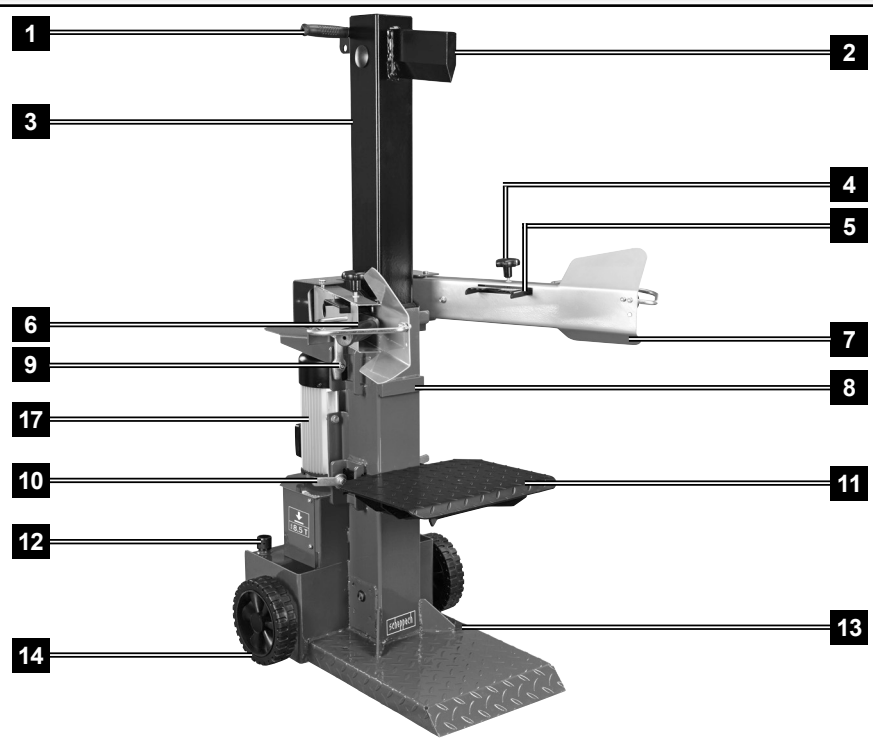


Fig. 2

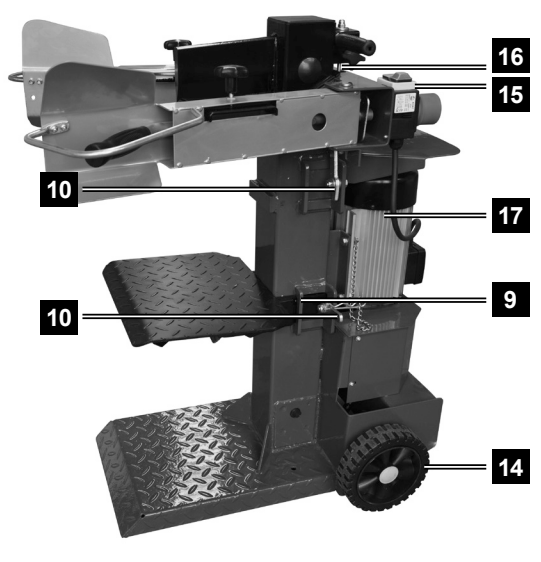


Fig. 3

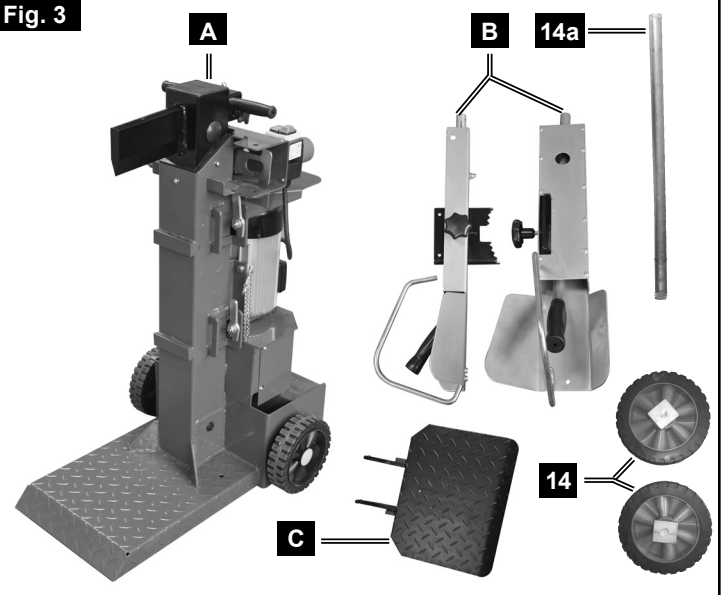


Fig. 4

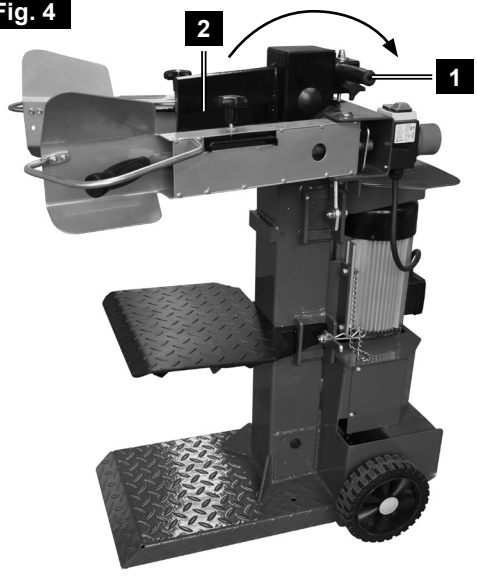


Fig. 5

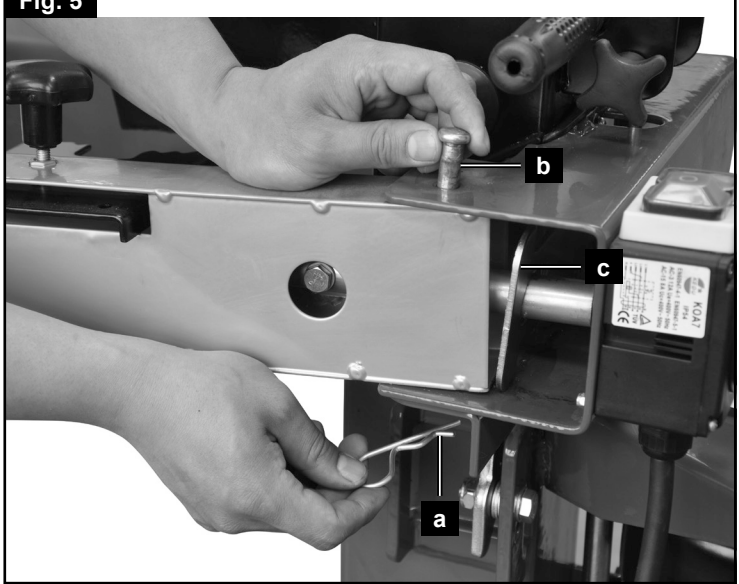


Fig. 6

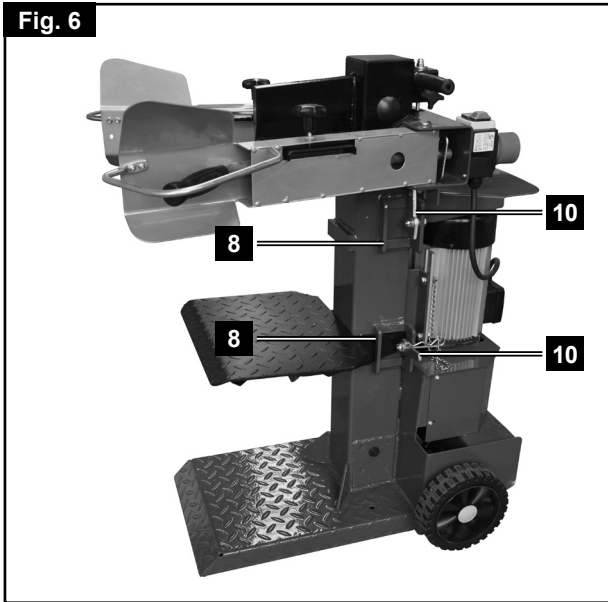


Fig. 7

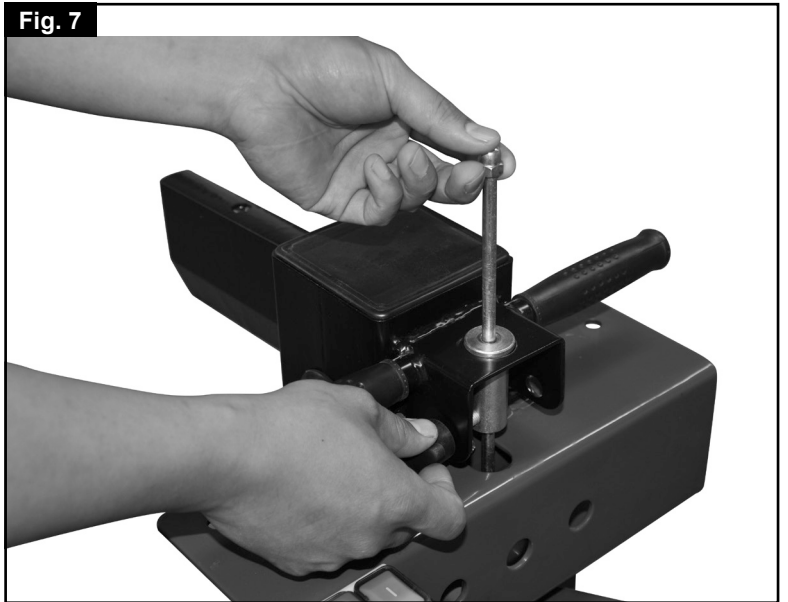


Fig. 8

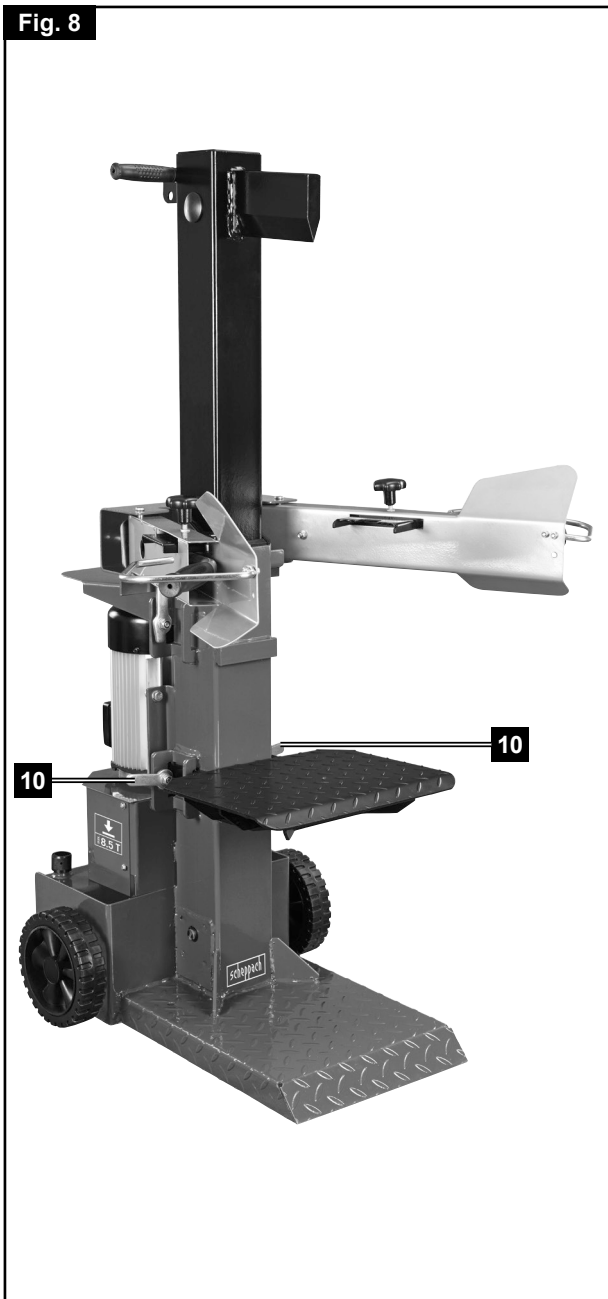


Fig. 9

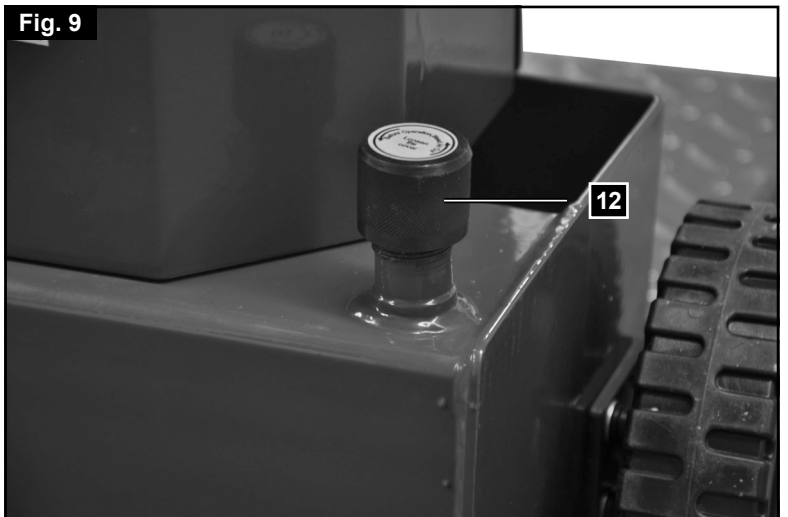


Fig. 10

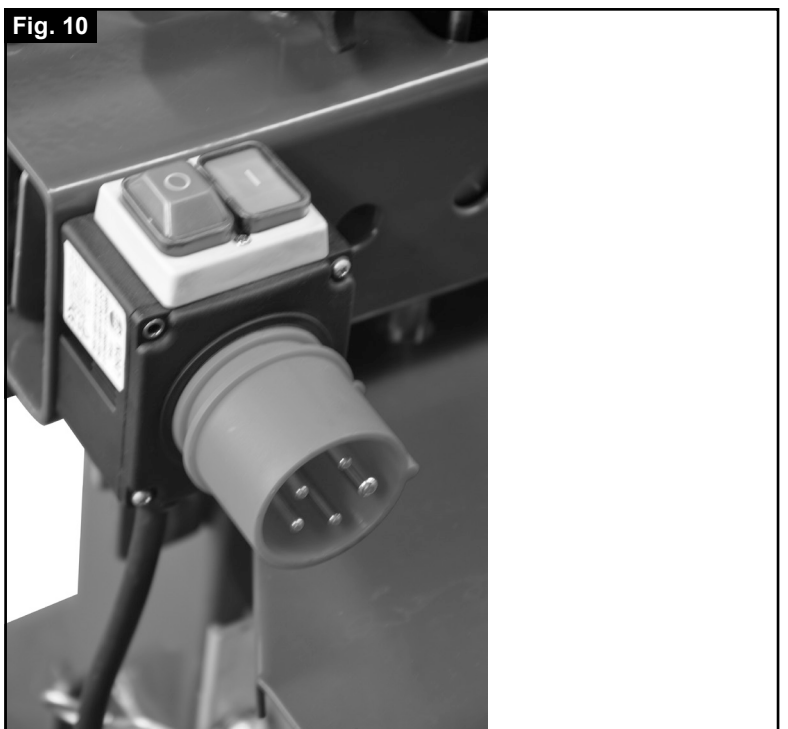


Fig. 11

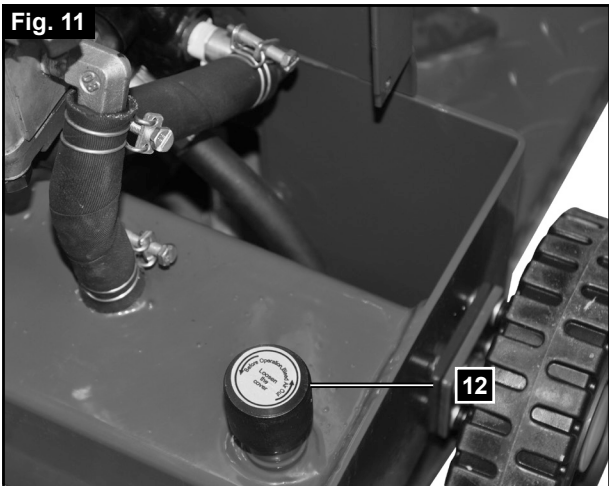


Fig. 12

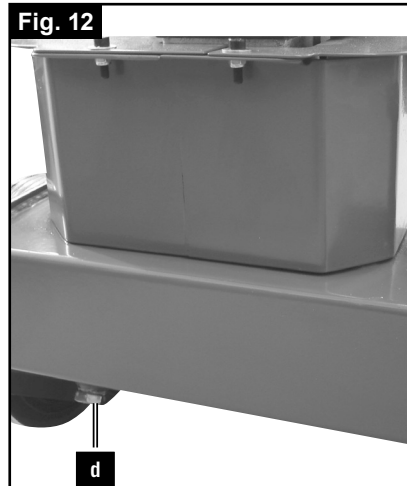


Fig. 13

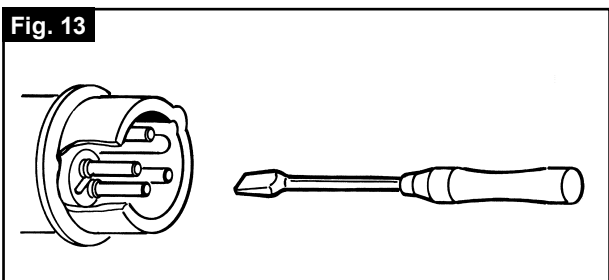


Fig. 15

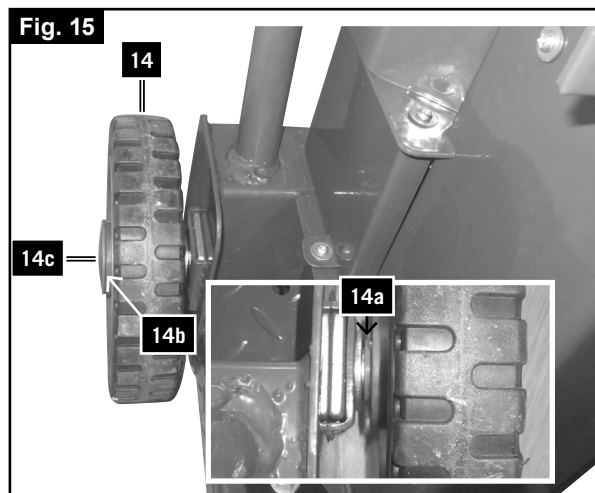
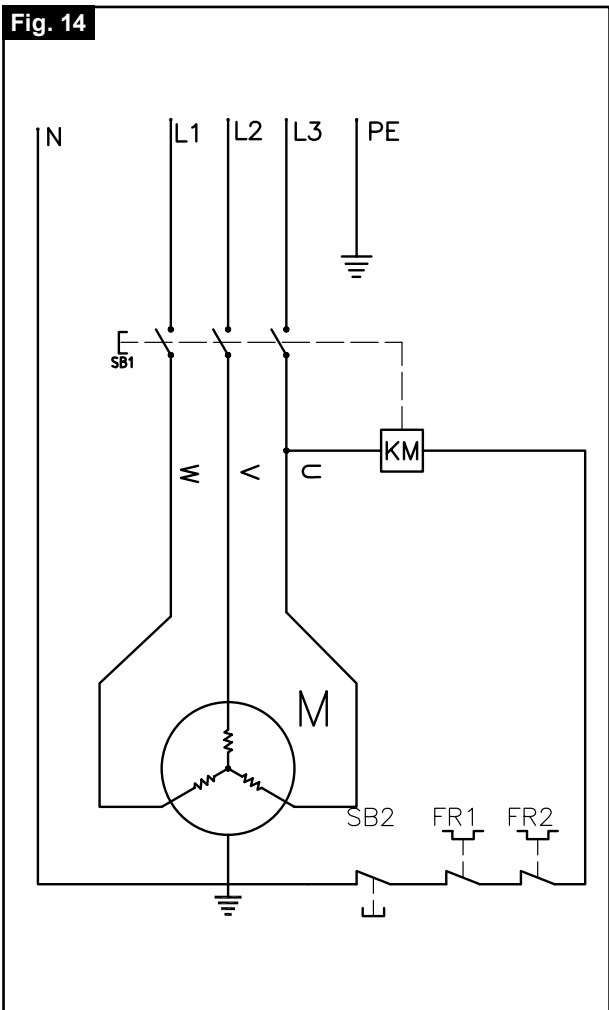


Fig. 14



Inhaltsverzeichnis:

Seite:

1. Einleitung	08
2. Gerätebeschreibung	08
3. Lieferumfang	08
4. Bestimmungsgemäße Verwendung	08
5. Sicherheitshinweise	09
6. Technische Daten	12
7. Montage	12
8. Inbetriebnahme	13
9. Arbeitshinweise	13
10. Wartung + Reparatur	14
11. Lagerung	15
12. Transport	15
13. Elektrischer Anschluss	16
14. Entsorgung und Wiederverwertung	16
15. Störungsabhilfe	17
16. Konformitätserklärung	55

Erklärung der Symbole auf dem Gerät

	(DE)	Vor Inbetriebnahme das Handbuch lesen
	(DE)	Unfallsichere Schuhe benutzen
	(DE)	Arbeitshandschuhe verwenden
	(DE)	Gehörschutz und Schutzbrille benutzen
	(DE)	Schutzhelm benutzen
	(DE)	Zutritt verboten für Unbefugte
	(DE)	Rauchverbot im Arbeitsbereich
	(DE)	Kein Hydrauliköl auf den Boden laufen lassen
	(DE)	Halten Sie Ihren Arbeitsbereich in Ordnung! Unordnung kann Unfälle zur Folge haben!
	(DE)	Wenn ein Kran verwendet wird, legen Sie den Heberiem um das Gehäuse. Heben Sie den Brennholzspalter nie am Handgriff an.
	(DE)	Entsorgen Sie das Altöl ordnungsgemäß (Altölsammelstelle vor Ort). Es ist verboten, Altöl in den Boden abzulassen oder mit Abfall zu vermischen.
	(DE)	Es ist verboten, Schutz- und Sicherheitsvorrichtungen zu entfernen oder zu verändern.
	(DE)	Nur der Bediener darf im Arbeitsbereich der Maschine stehen. Unbeteiligte Personen sowie Haus- und Nutztiere aus dem Gefahrenbereich (5 m Mindestabstand) fernhalten.
	(DE)	Entfernen Sie verklemmte Stämme nicht mit Ihren Händen.
	(DE)	Achtung! Vor Reparatur-, Wartungs- und Reinigungsarbeiten Motor abstellen und Netzstecker ziehen.
	(DE)	Schnitt- und Quetschgefahr; niemals gefährliche Bereiche berühren, wenn sich das Spaltmesser bewegt.
	(DE)	Hochspannung, Lebensgefahr!
	(DE)	Maschine darf nur von einer Person bedient werden!
	(DE)	Entlüfterschraube vor Arbeitsbeginn circa 2 Umdrehungen lösen. Vor Transport schließen.
	(DE)	Vorsicht! Bewegte Werkzeuge!
	(DE)	Gerät nicht liegend transportieren!
	(DE)	Vor Inbetriebnahme der Maschine mit der Zweihandhebel-Bedienung vertraut machen! Die Gebrauchsanweisung aufmerksam lesen.

1. Einleitung

HERSTELLER:

scheppach
 Fabrikation von Holzbearbeitungsmaschine GmbH
 Günzburger Straße 69
 D-89335 Ichenhausen

VEREHRTER KUNDE,

Wir wünschen Ihnen viel Freude und Erfolg beim Arbeiten mit Ihrem neuen Gerät.

HINWEIS:

Der Hersteller dieses Gerätes haftet nach dem geltenden Produkthaftungsgesetz nicht für Schäden, die an diesem Gerät oder durch dieses Gerät entstehen bei:

- unsachgemäßer Behandlung,
- Nichtbeachtung der Bedienungsanleitung,
- Reparaturen durch Dritte, nicht autorisierte Fachkräfte,
- Einbau und Austausch von nicht originalen Ersatzteilen,
- nicht bestimmungsgemäßer Verwendung,
- Ausfällen der elektrischen Anlage bei Nichtbeachtung der elektrischen Vorschriften und VDE-Bestimmungen 0100, DIN 57113 / VDE0113.

⚠ Achtung!

Beim Benutzen von Geräten müssen einige Sicherheitsvorkehrungen eingehalten werden, um Verletzungen und Schäden zu verhindern. Lesen Sie diese Bedienungsanleitung / Sicherheitshinweise deshalb sorgfältig durch. Bewahren Sie diese gut auf, damit Ihnen die Informationen jederzeit zur Verfügung stehen. Falls Sie das Gerät an andere Personen übergeben sollten, händigen Sie diese Bedienungsanleitung / Sicherheitshinweise bitte mit aus. Wir übernehmen keine Haftung für Unfälle oder Schäden, die durch Nichtbeachten dieser Anleitung und den Sicherheitshinweisen entstehen.

Zusätzlich zu den Sicherheitsbestimmungen dieser Bedienungsanleitung müssen Sie unbedingt die für den Betrieb des Elektrowerkzeugs geltenden Vorschriften Ihres Landes beachten. Bewahren Sie die Bedienungsanleitung, in einer Plastikhülle geschützt vor Schmutz und Feuchtigkeit, bei dem Elektrowerkzeug auf. Sie muss von jeder Bedienungsperson vor Aufnahme der Arbeit gelesen und sorgfältig beachtet werden. An dem Elektrowerkzeug dürfen nur Personen arbeiten, die im Gebrauch des Elektrowerkzeugs unterwiesen und über die damit verbundenen Gefahren unterrichtet sind. Das geforderte Mindestalter ist einzuhalten.

Neben den in dieser Bedienungsanleitung enthaltenen Sicherheitshinweisen und den besonderen Vorschriften Ihres Landes sind die für den Betrieb von Holzbearbeitungsmaschinen allgemein anerkannten technischen Regeln zu beachten.

Wir übernehmen keine Haftung für Unfälle oder Schäden, die durch Nichtbeachten dieser Anleitung und den Sicherheitshinweisen entstehen.

2. Gerätebeschreibung (Abb. 1-3)

- 1 Handgriff
- 2 Spaltmesser
- 3 Spaltsäule
- 4 Einstellschraube für Spannpratze
- 5 Verstellbare Spannpratze
- 6 Bedienarm
- 7 Griffschutz
- 8 Halterung für Tisch (vorn)
- 9 Halterung für Tisch (seitlich)
- 10 Verriegelungshaken
- 11 Spalttisch
- 12 Entlüftungskappe
- 13 Grundgestell
- 14 Räder
- 15 Schalter und Stecker
- 16 Hubeinstellstange
- 17 Motor
- A Vormontierte Geräteeinheit
- B Bedienarme rechts/links
- C Tischplatte
- D Bedienungsanleitung

3. Lieferumfang

- Öffnen Sie die Verpackung und nehmen Sie das Gerät vorsichtig heraus.
- Entfernen Sie das Verpackungsmaterial sowie Verpackungs- und Transportsicherungen (falls vorhanden).
- Überprüfen Sie, ob der Lieferumfang vollständig ist.
- Kontrollieren Sie das Gerät und die Zubehörteile auf Transportschäden.
- Bewahren Sie die Verpackung nach Möglichkeit bis zum Ablauf der Garantiezeit auf.

ACHTUNG

Gerät und Verpackungsmaterialien sind kein Kinderspielzeug! Kinder dürfen nicht mit Kunststoffbeuteln, Folien und Kleinteilen spielen! Es besteht Verschluckungs- und Erstickungsgefahr!

- Hydraulischer Holzspalter (1x)
- Kleinteile/Beipackbeutel (1x)
- Bedienarme (2x)
- Stecktisch (1x)
- Radachse (1x)
- Laufräder (2x)
- Betriebsanleitung (1x)

4. Bestimmungsgemäße Verwendung

Der Holzspalter ist ausschließlich zum Zerkleinern von Brennholz in Faserrichtung bestimmt. Unter Berücksichtigung der technischen Daten und Sicherheitshinweise. Beim Spalten ist unbedingt darauf zu achten, dass das zu spaltende Holz nur auf dem Riffelblech der Bodenplatte oder auf dem Riffelblech vom Spalttisch aufliegt.

Der Hydraulik-Holzspalter ist nur für stehenden Betrieb einsetzbar, Hölzer dürfen nur stehend in Faserichtung gespalten werden. Die Abmessungen der zu spaltenden Hölzer:

Holzlänge 58 cm/84 cm/125 cm
 Ø min. 12 cm, max. 32 cm

Holz niemals liegend oder gegen die Faserrichtung spalten.

- 1) Die Maschine darf nur nach ihrer Bestimmung verwendet werden. Jede weitere darüber hinausgehende Verwendung ist nicht bestimmungsgemäß.
- 2) Für daraus hervorgerufene Schäden oder Verletzungen aller Art haftet der Benutzer/Bediener und nicht der Hersteller.
- 3) Bestandteil der bestimmungsgemäßen Verwendung ist auch die Beachtung der Sicherheitshinweise, sowie die Montageanleitung und Betriebshinweise in der Bedienungsanleitung.
- 4) Personen, die die Maschine bedienen und warten, müssen mit dieser vertraut und über mögliche Gefahren unterrichtet sein.
- 5) Darüber hinaus sind die geltenden Unfallverhütungsvorschriften genauestens einzuhalten.
- 6) Sonstige allgemeine Regeln in arbeitsmedizinischen und sicherheitstechnischen Bereichen sind zu beachten.
- 7) Veränderungen an der Maschine schließen eine Haftung des Herstellers und daraus entstehende Schäden gänzlich aus.

Trotz bestimmungsgemäßer Verwendung können bestimmte Restrisikofaktoren nicht vollständig ausgeräumt werden. Bedingt durch Konstruktion und Aufbau der Maschine können folgende Punkte auftreten:

- Trockenes und abgelagertes Holz kann beim Spaltvorgang explosionsartig aufspringen und den Bediener im Gesicht verletzen. Bitte tragen Sie entsprechende Schutzkleidung!
- Holzteile die während eines Spaltvorgangs entstehen, können herunterfallen und speziell Füße der arbeitenden Person verletzen.
- Während des Spaltvorgangs kann es durch Absenken des hydraulischen Messers zu Quetschungen oder Abtrennungen von Körperteilen kommen.
- Es besteht die Gefahr, dass sich astiges Spaltgut beim Spaltvorgang verklemmt. Bitte beachten Sie, dass das Holz beim Herauslösen stark unter Spannung steht und ihre Finger im Spaltriss gequetscht werden können.
- Achtung! Grundsätzlich nur rechtwinklig abgeschnittene Holzstücke spalten! Schräg abgeschnittene Holzstücke können beim Spaltvorgang wegrutschen! Insbesondere bei Verwendung einer Spaltkeilverlängerung kann dies zu Verletzungen führen bzw. Schäden am Spaltmesser verursachen!

Bitte beachten Sie, dass unsere Geräte bestimmungsgemäß nicht für den gewerblichen, handwerklichen oder industriellen Einsatz konstruiert wurden. Wir übernehmen keine Gewährleistung, wenn das Gerät in Gewerbe-, Handwerks- oder Industriebetrieben sowie bei gleichzusetzenden Tätigkeiten eingesetzt wird.

5. Sicherheitshinweise

In dieser Bedienungsanleitung haben wir Stellen, die Ihre Sicherheit betreffen, mit diesem Zeichen versehen: ⚠

⚠ ALLGEMEINE SICHERHEITSHINWEISE

Vor dem Benutzen der Maschine muss das Bedienungs- und Wartungshandbuch vollständig gelesen werden.

- Es müssen immer Sicherheitsschuhe getragen werden, um einen Schutz gegen das Risiko auf den Fuß fallender Stämme zu gewährleisten.
- Es müssen immer Arbeitshandschuhe getragen werden, die die Hände gegen Späne und Splitter schützen, die während der Arbeit entstehen können.
- Es muß immer eine Schutzbrille oder ein Visier getragen werden, um die Augen gegen Späne und Splitter zu schützen, die während der Arbeit entstehen können.
- Es ist verboten, Schutz- oder Sicherheitseinrichtungen zu entfernen oder zu verändern.
- Abgesehen vom Bediener ist es verboten im Arbeitsradius der Maschine zu stehen. Keine andere Person und kein Tier darf innerhalb eines Radius von 5 Metern um die Maschine anwesend sein.
- Das Ablassen von Altöl in die Umwelt ist verboten. Das Öl muß entsprechend den gesetzlichen Vorschriften des Landes entsorgt werden, in dem der Betrieb erfolgt.

⚠ Schnitt- oder Quetschgefährdung der Hände:

- niemals gefährliche Bereiche berühren, während sich der Keil bewegt.

⚠ WARNUNG!:

Immer auf die Bewegungen des Stammschiebers achten.

⚠ WARNUNG!:

Niemals einen Stamm mit der Hand entfernen, der im Keil verfangen ist.

⚠ WARNUNG!:

Bevor irgendwelche in diesem Handbuch beschriebenen Wartungsarbeiten ausgeführt werden, den Netzstecker ziehen.

⚠ WARNUNG!:

Spannung wie auf dem Typenschild angegeben.

Bewahren Sie diese Anweisungen gut auf!

1. ARBEITSPLATZSICHERHEIT

- Halten Sie Ihren Arbeitsbereich sauber und aufgeräumt. Unordnung und unbeleuchtete Arbeitsbereiche können zu Unfällen führen.
- Arbeiten Sie mit diesem Gerät nicht in explosionsgefährdeter Umgebung, in der sich brennbare Flüssigkeiten, Gase oder Stäube befinden. Elektrowerkzeuge erzeugen Funken, die den Staub oder die Dämpfe entzünden können.
- Halten Sie Kinder und andere Personen während der Benutzung des Elektrowerkzeuges fern. Bei Ablenkung können Sie die Kontrolle über das Gerät verlieren.

2. ELEKTRISCHE SICHERHEIT

Achtung! Beim Gebrauch von Elektrowerkzeugen sind zum Schutz gegen elektrischen Schlag, Verletzungs- und Brandgefahr folgende grundsätzliche Sicherheitsmaßnahmen zu beachten. Lesen Sie alle diese Hinweise, bevor Sie dieses Elektrowerkzeug benutzen, und bewahren Sie die Sicherheitshinweise gut auf.

- Der Anschlussstecker des Gerätes muss in die Steckdose passen. Der Stecker darf in keiner Weise verändert werden. Verwenden Sie keine Adapterstecker gemeinsam mit schutzgeerdeten Geräten. Unveränderte Stecker und passende Steckdosen verringern das Risiko eines elektrischen Schlages.
- Vermeiden Sie Körperkontakt mit geerdeten Oberflächen, wie von Rohren, Heizungen, Herden und Kühlschränken. Es besteht ein erhöhtes Risiko durch elektrischen Schlag, wenn Ihr Körper geerdet ist.
- Halten Sie das Gerät von Regen oder Nässe fern. Das Eindringen von Wasser in ein Elektrogerät erhöht das Risiko eines elektrischen Schlages.
- Zweckentfremden Sie das Kabel nicht, um das Gerät zu tragen, aufzuhängen oder um den Stecker aus der Steckdose zu ziehen. Halten Sie das Kabel fern von Hitze, Öl, scharfen Kanten oder sich bewegenden Geräteteilen. Beschädigte oder verwickelte Kabel erhöhen das Risiko eines elektrischen Schlages.
- Wenn Sie mit einem Elektrowerkzeug im Freien arbeiten, verwenden Sie nur Verlängerungskabel, die auch für den Außenbereich zugelassen sind. Die Anwendung eines für den Außenbereich zugelassenen Verlängerungskabels verringert das Risiko eines elektrischen Schlages.
- Schließen Sie das Elektrowerkzeug über eine mit maximal 16A abgesicherte Schutzkontaktsteckdose an den Netzstrom an. Wir empfehlen den Einbau einer Fehlerstrom-Schutzeinrichtung mit einem Nennauslösestrom von nicht mehr als 30 mA. Lassen Sie sich von Ihrem Elektroinstallateur beraten.

3. SICHERHEIT VON PERSONEN

- Seien Sie aufmerksam, achten Sie darauf, was Sie tun und gehen Sie mit Vernunft an die Arbeit mit einem Elektrowerkzeug.

Benutzen Sie das Gerät nicht, wenn Sie müde sind oder unter dem Einfluss von Drogen, Alkohol oder Medikamenten stehen. Ein Moment der Unachtsamkeit beim Gebrauch des Elektrogerätes kann zu ernsthaften Verletzungen führen.

- Tragen Sie persönliche Schutzausrüstung und immer eine Schutzbrille. Das Tragen persönlicher Schutzausrüstung, wie Staubmaske, rutschfeste Sicherheitsschuhe, Schutzhelm oder Gehörschutz, je nach Art und Einsatz des Elektrowerkzeuges, verringert das Risiko von Verletzungen.
 - » Tragen Sie einen Gehörschutz. Die Einwirkung von Lärm kann Hörverlust bewirken.
 - » Tragen Sie eine Staubschutzmaske. Beim Bearbeiten von Holz und anderer Materialien kann gesundheitsschädlicher Staub entstehen. Asbesthaltiges Material darf nicht bearbeitet werden!
 - » Tragen Sie eine Schutzbrille. Während der Arbeit entstehende Funken oder aus dem Gerät austretende Splitter, Späne und Stäube können Sichtverlust bewirken.
- Vermeiden Sie eine unbeabsichtigte Inbetriebnahme. Vergewissern Sie sich, dass der Schalter in der Position „AUS“ ist, bevor Sie den Stecker in die Steckdose stecken.
- Wenn Sie beim Tragen des Gerätes den Finger am Schalter haben oder das Gerät eingeschaltet an die Stromversorgung anschließen, kann dies zu Unfällen führen.
- Entfernen Sie Einstellwerkzeuge oder Schraubenschlüssel, bevor Sie das Gerät einschalten. Ein Werkzeug oder Schlüssel, der sich in einem drehenden Geräteteil befindet, kann zu Verletzungen führen.
- Überschätzen Sie sich nicht. Sorgen Sie für einen sicheren Stand, und halten Sie jederzeit das Gleichgewicht. Dadurch können Sie das Gerät in unerwarteten Situationen besser kontrollieren.
- Tragen Sie geeignete Kleidung. Tragen Sie keine weite Kleidung oder Schmuck. Halten Sie Haare, Kleidung und Handschuhe fern von sich bewegenden Teilen. Lockere Kleidung, Schmuck oder lange Haare können von sich bewegenden Teilen erfasst werden.

4. SORGFÄLTIGER UMGANG UND GEBRAUCH VON ELEKTROWERKZEUGEN

- Überlasten Sie Ihr Werkzeug nicht. Verwenden Sie für Ihre Arbeit das dafür bestimmte Elektrogerät. Mit dem passenden Elektrowerkzeug arbeiten Sie besser und sicherer im angegebenen Leistungsbereich.
- Benutzen Sie kein Elektrowerkzeug, dessen Schalter defekt ist. Ein Elektrowerkzeug, das sich nicht mehr ein oder ausschalten lässt, ist gefährlich und muss repariert werden.
- Ziehen Sie den Stecker aus der Steckdose, bevor Sie Geräteeinstellungen vornehmen, Zubehörteile wechseln oder das Gerät weglegen. Diese Vorsichtsmaßnahme verhindert den unbeabsichtigten Start des Gerätes.

- Bewahren Sie unbenutzte Elektrowerkzeuge außerhalb der Reichweite von Kindern auf. Lassen Sie Personen das Gerät nicht benutzen, die mit diesem Gerät nicht vertraut sind oder diese Anweisungen nicht gelesen haben. Elektrowerkzeuge sind gefährlich, wenn sie von unerfahrenen Personen benutzt werden.
- Pflegen Sie das Gerät mit Sorgfalt. Kontrollieren Sie, ob bewegliche Teile einwandfrei funktionieren und nicht klemmen, ob Teile gebrochen oder so beschädigt sind, dass die Funktion des Gerätes beeinträchtigt ist. Lassen Sie beschädigte Teile vor dem Einsatz des Gerätes reparieren.
- Viele Unfälle haben ihre Ursache in schlecht gewarteten Elektrowerkzeugen. Halten Sie Ihre Schneidwerkzeuge scharf und sauber. Sorgfältig gepflegte Schneidwerkzeuge mit scharfen Schneidkanten verklemmen sich weniger und sind leichter zu führen.
- Verwenden Sie Elektrowerkzeug, Einsatzwerkzeuge usw. entsprechend diesen Anweisungen und so, wie es für diesen speziellen Gerätetyp vorgeschrieben ist. Berücksichtigen Sie dabei die Arbeitsbedingungen und die auszuführende Tätigkeit. Der Gebrauch von Elektrowerkzeugen für andere als die vorgesehenen Anwendungen kann zu gefährlichen Situationen führen.

5. SERVICE

Lassen Sie Ihr Gerät nur von qualifiziertem Fachpersonal und nur mit Original-Ersatzteilen reparieren. Damit wird sichergestellt, dass die Sicherheit des Gerätes erhalten bleibt.

SPEZIELLE SICHERHEITSHINWEISE FÜR HOLZSPALTER

⚠ VORSICHT! Bewegte Maschinenteile. Nicht in den Spaltbereich greifen.

⚠ WARNUNG!

Die Benutzung dieses leistungsstarken Geräts kann spezielle Gefahren verursachen. Achten Sie besonders darauf, sich und die Personen in Ihrer Umgebung zu sichern. Grundlegende Sicherheitsvorkehrungen müssen immer befolgt werden, um das Risiko von Verletzungen und Gefahren zu verringern.

Die Maschine darf nur durch einen Bediener betrieben werden.

- Niemals versuchen Stämme zu spalten, die größer als die empfohlene Stammaufnahmekapazität sind.
- Stämme dürfen keine Nägel oder Drähte enthalten, die herausfliegen oder die Maschine beschädigen können.
- Die Stämme müssen am Ende flächig zugeschnitten sein und alle Zweige müssen vom Stamm entfernt sein.
- Das Holz immer in Richtung seiner Maserung spalten. Holz nicht quer zum Spalter einbringen und spalten, da damit der Spalter beschädigt werden kann.

- Der Bediener muß die Maschinensteuerung beidhändig bedienen, ohne eine andere Vorrichtung als Ersatz der Steuerung einzusetzen.
- Die Maschine darf nur von Erwachsenen betrieben werden, die vor dem Betreiben die Bedienungsanleitung gelesen haben. Niemand darf diese Maschine benutzen, ohne das Handbuch gelesen zu haben.
- Niemals zwei Stämme gleichzeitig in einem Arbeitsgang spalten, da Holz herausfliegen kann, was gefährlich ist.
- Niemals Holz während des Betriebs nachlegen oder ersetzen, da dies sehr gefährlich ist.
- Während die Maschine arbeitet, müssen Personen und Tiere mindestens in einem Radius von 5 Metern um den Holzspalter ferngehalten werden.
- Niemals Schutzvorrichtungen des Holzspalters verändern oder ohne sie arbeiten.
- Niemals den Holzspalter mit Zylinderdruck länger als 5 Sekunden zwingen, übermäßig hartes Holz zu spalten. Überhitztes Öl kann unter Druck die Maschine beschädigen. Die Maschine anhalten und nach 90°-Drehung des Stammes nochmals versuchen den Stamm zu spalten. Falls das Holz immer noch nicht gespaltet werden kann, bedeutet dies, daß die Härte des Holzes die Leistungsfähigkeit der Maschine übersteigt und es ausgesondert werden muß, damit der Holzspalter nicht beschädigt wird.
- Niemals die laufende Maschine unbeaufsichtigt lassen. Maschine anhalten und vom Netz trennen, wenn Sie nicht arbeiten.
- Die Maschine nicht in der Nähe von Erdgas, Benzinrinnen oder anderen brennbaren Materialien betreiben.
- Niemals den Schaltkasten oder die Motorabdeckung öffnen. Falls notwendig einen qualifizierten Elektriker kontaktieren.
- Sicherstellen, dass die Maschine und Kabel niemals mit Wasser in Kontakt kommen.
- Das Stromkabel sorgsam behandeln und das Netzkabel nicht ruckartig ziehen oder reißen, um es auszustecken. Die Kabel von übermäßiger Hitze, Öl und scharfkantigen Gegenständen fernhalten.
- Bitte beachten Sie die Temperaturverhältnisse bei der Arbeit. Extrem niedrige und extrem hohe Umgebungstemperaturen können zu Funktionsstörungen führen.
- Erstbenutzer sollten von einer erfahrenen Bedienerperson eine praktische Einweisung im Gebrauch des Holzspalters erhalten und das Arbeiten zunächst unter Aufsicht üben.

Prüfen Sie vor dem Arbeiten

- ob alle Funktionen des Gerätes ordnungsgemäß funktionieren
- ob alle Sicherheitstechnischen Einrichtungen ordnungsgemäß funktionieren (Zweihand-Sicherheitsschaltung, Not-Aus-Schalter)
- ob das Gerät ordnungsgemäß abgeschaltet werden kann

- ob das Gerät richtig eingestellt ist (Stammauflage, Stammhaltebleche, Spaltkeilhöhe)
- Halten Sie beim Arbeiten den Arbeitsbereich stets frei von Hindernissen (z.B. Holzstücke)

SPEZIELLE WARNUNGEN BEIM BETRIEB DES HOLZSPALTERS

Beim Betrieb dieses leistungsstarken Geräts können spezielle Gefahren auftreten. Achten Sie besonders darauf, sich und die Personen in Ihrer Umgebung zu sichern.

Hydraulik

Niemals dieses Gerät betreiben, falls eine Gefahr durch Hydraulikflüssigkeit besteht. Vor Benutzung des Spalters auf Lecks in der Hydraulik überprüfen. Stellen Sie sicher, dass das Gerät und Ihr Arbeitsbereich sauber und frei von Ölflecken sind. Hydraulikflüssigkeit kann Gefährdungen hervorrufen, da Sie ausrutschen und fallen können, Ihre Hände beim Benutzen der Maschine ausrutschen oder Feuergefahr entsteht.

Elektrische Sicherheit

- Niemals dieses Gerät bei einer elektrischen Gefährdung betreiben. Niemals ein elektrisches Gerät unter feuchten Bedingungen betreiben.
- Niemals dieses Gerät mit einer ungeeigneten Zuleitung oder Verlängerungsleitung betreiben.
- Niemals dieses Gerät betreiben, falls Sie nicht mit einem ordnungsgemäß geerdeten Anschluss verbunden sind, der die Leistung gemäß der Aufschrift zur Verfügung stellt und durch eine Sicherung geschützt ist.

Mechanische Gefahren

Holzspalten verursacht besondere mechanische Gefahren.

- Niemals dieses Gerät betreiben, falls Sie nicht ordnungsgemäße Schutzhandschuhe, Schuhe mit Stahlkappen und einen zugelassenen Augenschutz tragen.
- Vorsicht vor entstehenden Splintern; vermeiden Sie Stichverletzungen und ein mögliches Festfressen des Geräts.
- Niemals versuchen zu lange oder zu kleine Stämme zu spalten, die nicht richtig in das Gerät passen.
- Niemals versuchen Stämme zu spalten, die Nägel, Draht oder andere Gegenstände enthalten.
- Beim Arbeiten aufräumen; angesammeltes gespaltenes Holz und Holzspäne können eine gefährliche Arbeitsumgebung erzeugen. Niemals in einer überfüllten Arbeitsumgebung weiterarbeiten, in der Sie ausrutschen, stolpern oder hinfallen können.
- Halten Sie Zuschauer vom Gerät fern und lassen Sie niemals unbefugte Personen das Gerät bedienen.

△ RESTRISIKEN

Die Maschine ist nach dem Stand der Technik und den anerkannten sicherheitstechnischen Regeln gebaut. Dennoch können beim Arbeiten einzelne Restrisiken auftreten.

- Verletzungsgefahr für Finger und Hände durch das Spaltwerkzeug bei unsachgemäßer Führung oder Auflage des Holzes.
- Verletzungen durch das wegschleudernde Werkstück bei unsachgemäßer Halterung oder Führung.
- Gefährdung durch Strom bei Verwendung nicht ordnungsgemäßer Elektroanschlussleitungen.
- Gefährdung durch besondere Eigenschaften des Holzes (Äste, ungleiche Form usw.)

Desweiteren können trotz aller getroffener Vorkehrungen nicht offensichtliche Restrisiken bestehen. Restrisiken können minimiert werden, wenn die Sicherheitshinweise und die Bestimmungsgemäße Verwendung, sowie die Bedienungsanweisung insgesamt beachtet werden.

6. Technische Daten

Maße T/B/H	830/630/1470
Tischhöhe mm	460/720
Arbeitshöhe mm	850
Holzlänge cm	58/84/125
Leistung max. t*	8,5
Zylinderhub cm	48,5
Vorlaufgeschwindigkeit cm/s	5,4
Rücklaufgeschwindigkeit cm/s	24
Ölmenge l	4,8
Gewicht kg	124
Antrieb	
Motor V/Hz	400/50
Aufnahmeleistung P1 W	3500
Abgabeleistung P2 W	2700
Betriebsart	S6 40%
Motordrehzahl 1/min	1400
Motorschutz	ja
Phasenwender	ja

Technische Änderungen vorbehalten!

*Die maximal erreichbare Spaltkraft ist abhängig vom Widerstand des Spaltgutes und kann aufgrund variabler Einflussgrößen auf die Hydraulikanlage abweichen.

7. Montage

Aus verpackungstechnischen Gründen ist Ihr Holzspalter nicht komplett montiert.

Laufräder montieren, Fig. 15

- Radachse (14a) durch die Bohrungen stecken.
- Beidseitig je eine Scheibe, Laufrad (14), Scheibe (14b) montieren.

- Sicherungskappe (14c) beidseitig aufdrücken.
- Räder in die Laschen stecken.

Bedienarme montieren, Fig. 5

- Ziehen Sie den Federstecker a heraus und entfernen den Haltebolzen b.
- Fetten Sie die Blechlaschen oben und unten ein.
- Bedienarme einsetzen und das Rohr in die Aussparung der Querverbindung c einführen.
- Den Haltebolzen b vor der Querverbindung c durchstecken.
- Haltebolzen b auf der Unterseite wieder mit dem Federstecker a sichern.

Tischplatte montieren, Fig. 6

Die Tischplatte kann je nach Länge des zu spaltenden Holzes in den 3 Höhen 58 cm, 84 cm und 125 cm angebracht werden. In jeder Einbauposition sind Verriegelungshaken (10) angebracht.

Setzen Sie die Tischplatte in die gewünschten Halterungen (8) ein. Schwenken Sie die Verriegelungshaken (10) auf beiden Seiten um 90° nach unten, um die Tischplatte zu verriegeln.

8. Inbetriebnahme

Vergewissern Sie sich, dass die Maschine komplett und vorschriftsmäßig montiert ist. Überprüfen Sie vor jedem Gebrauch:

- die Anschlussleitungen auf defekte Stellen (Risse, Schnitte und dergleichen),
- die Maschine auf evtl. Beschädigungen,
- ob alle Schrauben fest angezogen sind,
- die Hydraulik auf Leckstellen und
- den Ölstand

Entlüften, Fig. 9

Entlüften Sie die Hydraulikanlage, bevor Sie den Spalter in Betrieb nehmen.

- Lösen Sie die Entlüftungsklappe (12) einige Umdrehungen, damit Luft aus dem Öltank entweichen kann.
- Lassen Sie die Kappe während des Betriebs offen.
- Bevor Sie den Spalter bewegen, schließen Sie die Kappe wieder, da sonst Öl auslaufen kann.

Wenn die Hydraulikanlage nicht entlüftet wird, beschädigt die eingeschlossene Luft die Dichtungen und damit den Spalter!

Ein-/Ausschalten, Fig. 10

Drücken Sie den grünen Knopf zum Einschalten.
Drücken Sie den roten Knopf zum Ausschalten.

Hinweis: Überprüfen Sie vor jedem Gebrauch die Funktion der Ein-/Ausschalt-Einheit durch einmaliges Ein- und wieder Ausschalten.

Wiederanlaufsicherung bei Stromunterbrechung (Nullspannungs-Auslöser)

Bei Stromausfall, unbeabsichtigtem Ziehen des Steckers oder defekter Sicherung schaltet das Gerät automatisch ab.

Zum Wiedereinschalten drücken Sie erneut den grünen Knopf an der Schalteinheit.

Arbeitsende

- Fahren Sie das Spaltmesser in die untere Position.
- Lassen Sie einen Bedienarm los.
- Schalten Sie das Gerät aus und ziehen den Netzstecker.
- Schließen Sie die Entlüftungsschraube.
- Allgemeine Wartungshinweise beachten.

9. Arbeitshinweise

Hubbegrenzung bei Kurzholz, Fig. 7

Untere Spaltmesserposition ca. 10 cm über Spalttisch

- Spaltmesser auf gewünschte Position fahren
- einen Bedienarm loslassen
- Motor ausschalten
- den zweiten Bedienarm loslassen
- die Feststellschraube lösen
- die Hub-Einstellstange nach oben führen, bis sie von der Feder gestoppt wird
- die Feststellschraube wieder anziehen.
- Motor einschalten
- obere Position überprüfen.

Tischhöhe einstellen, Fig. 8

Oberere Position des Tisches für Stämme bis 58 cm, mittlere Position des Tisches für Stämme bis 84 cm, untere Position des Tisches für Stämme bis 125 cm

Hinweis: Bei Verwendung des Spaltkreuzes verringert sich der Abstand um ca. 2 cm.

- Lösen Sie die Verriegelungshaken (10).
- Ziehen Sie den Tisch heraus.
- Setzen Sie den Tisch in einer Position nahe der Stammlänge ein.
- Sichern Sie den Tisch mit den Verriegelungshaken.

Funktionsprüfung

Vor jedem Einsatz soll eine Funktionsprüfung gemacht werden.

Aktion:

Ergebnis:

Beide Handgriffe nach unten drücken.	Spaltmesser geht nach unten - bis ca. 10 cm über Tisch.
Jeweils einen Handgriff loslassen	Spaltmesser bleibt in der gewählten Position stehen.
Loslassen beider Handgriffe	Spaltmesser fährt in die obere Position zurück.

Vor jedem Einsatz sollte eine Ölstandsprüfung vorgenommen werden, siehe Kapitel „Wartung“!

Spalten

- Holz auf den Tisch stellen, mit beiden Handgriffen festhalten, Handgriffe nach unten drücken, sobald das Spaltmesser in das Holz eindringt die Handgriffe nach außen schieben bei gleichzeitigem Druck nach unten. Dabei wird verhindert, dass Druck auf die Halbleche ausgeübt wird.
- Nur gerade abgesägte Hölzer spalten.
- Holz senkrecht spalten.
- **Nie liegend oder quer spalten.**
- Beim Holzspalten geeignete Handschuhe tragen.

Rationelle Arbeitsweise

- obere Position ca. 5 cm über Holz
- untere Position ca. 10 cm über Tisch

UNFALLVERHÜTUNGSNORMEN

- 1) Die Maschine darf nur von Fachpersonal bedient werden, das mit dem Inhalt des vorliegenden Handbuches bestens vertraut ist.
- 2) Vor der Inbetriebnahme muss man die Unversehrtheit und perfekte Funktionalität der Sicherheitsvorrichtungen prüfen.
- 3) Vor Inbetriebnahme sollte man sich außerdem, den Gebrauchsanweisungen folgend, mit den Steuerungsmechanismen der Maschine vertraut machen.
- 4) Die angegebene Leistungsfähigkeit der Maschine darf nicht überschritten werden. Die Maschine darf auf keinen Fall ihrem Zweck entfremdet werden.
- 5) Entsprechend den Gesetzen des Landes, in dem die Maschine benutzt wird, muss das Personal die auch hier angegebene Arbeitskleidung tragen, wobei man keine weiten, flatternden Kleidungsstücke, Gürtel, Ringe und Ketten tragen sollte; lange Haare werden möglichst zusammengebunden.
- 6) Der Arbeitsplatz sollte möglichst immer ordentlich und sauber sein und die Werkzeuge, Zubehörteile und Schraubenschlüssel in Reichweite liegen.
- 7) Bei Reinigung oder Wartung darf die Maschine auf keinen Fall an das Stromnetz angeschlossen sein.
- 8) **Es ist strengstens verboten**, die Maschine ohne Sicherheitsvorrichtungen oder bei ausgeschalteten Sicherheitsmechanismen zu betreiben.
- 9) **Es ist strengstens verboten**, die Sicherheitsvorrichtungen zu entfernen oder zu modifizieren.
- 10) Man sollte vor dem genauen Lesen des vorliegenden Handbuchs keine Wartungs- oder Einstellungsmaßnahmen vornehmen.
- 11) Der hier vorgegebene Plan für regelmäßige Wartung muss sowohl aus Sicherheitsgründen als auch für einen leistungsfähigen Betrieb der Maschine eingehalten werden.
- 12) Die Sicherheitsetiketten müssen immer sauber und lesbar sein und genau beachtet werden, um Unfälle zu vermeiden; falls die Schilder beschädigt oder abhanden gekommen sind oder zu Teilen gehören, die ausgetauscht wurden, müssen sie durch neue, beim Hersteller anzufordernde Originalschilder ersetzt und an der vorgeschriebenen Stelle angebracht werden.

digd oder abhanden gekommen sind oder zu Teilen gehören, die ausgetauscht wurden, müssen sie durch neue, beim Hersteller anzufordernde Originalschilder ersetzt und an der vorgeschriebenen Stelle angebracht werden.

- 13) Bei Bränden müssen pulverartige Feuerlöschmittel verwendet werden. Brände an der Anlage dürfen wegen Kurzschlussgefahr nicht mit Wasserstrahl gelöscht werden.
- 14) Falls das Feuer nicht sofort gelöscht werden kann, muss man auf die auslaufenden Flüssigkeiten achten.
- 15) Bei einem längeren Brand können der Öltank oder die unter Druck stehenden Leitungen explodieren: man muss daher darauf achten, dass man nicht mit den auslaufenden Flüssigkeiten in Berührung kommt.

10. Wartung und Reparatur

Umrüst-, Einstell- und Reinigungsarbeiten nur bei ausgeschaltetem Motor durchführen.

⚠ Netzstecker ziehen.

Geübte Handwerker können kleine Reparaturen an der Maschine selbst durchführen.

Reparatur- und Wartungsarbeiten an der elektrischen Anlage nur von Elektro-Fachkräften ausführen lassen.

Sämtliche Schutz- und Sicherheitseinrichtungen müssen nach abgeschlossenen Reparatur- und Wartungsarbeiten sofort wieder montiert werden.

Wir empfehlen Ihnen:

- Reinigen Sie die Maschine nach jedem Arbeitseinsatz gründlich!
- **Spaltmesser**
Das Spaltmesser ist ein Verschleißteil, das bei Bedarf nachgeschliffen oder durch ein Neues ersetzt werden soll.
- **Zweihand-Schutzeinrichtung**
Die kombinierte Halte- und Steuereinrichtung muss leichtgängig bleiben. Gelegentlich mit wenigen Tropfen Öl schmieren.
- **Bewegliche Teile**
 - Spaltmesserführungen sauber halten. (Schmutz, Holzspäne, Rinden usw. entfernen)
 - Gleitschienen mit Sprühöl oder Fett schmieren
- **Hydraulik Ölstand prüfen.**
Hydraulische Anschlüsse und Verschraubungen auf Dichtheit und Verschleiß prüfen. Evtl. die Schraubverbindungen nachziehen.

Ölstand überprüfen

Die Hydraulikanlage ist ein geschlossenes System mit Öltank, Ölpumpe und Steuerventil. Überprüfen Sie den Schmierölstand regelmäßig vor jeder Inbetriebnahme. Zu niedriger Ölstand kann die Ölpumpe beschädigen.

Hinweis: Der Ölstand muss bei eingefahrenem Spaltnmesser kontrolliert werden. Der Ölmesstab befindet sich am Grundgestell in der Entlüftungskappe (12) (Fig. 11) und ist mit 2 Kerben versehen. Befindet sich der Ölspiegel an der unteren Kerbe, entspricht das dem Ölstand-Minimum. Sollte dies der Fall sein, muss sofort Öl nachgefüllt werden. Die obere Kerbe zeigt das Ölstand-Maximum an.

Die Spaltsäule muss vor der Prüfung eingefahren sein, die Maschine muss eben stehen.

Wann wechsele ich das Öl?

Erster Ölwechsel nach 50 Betriebsstunden, danach alle 500 Betriebsstunden.

Auswechseln (Fig. 11,12)

- Fahren Sie die Spaltsäule komplett ein.
- Stellen Sie einen Behälter mit mindestens 7 l Fassungsvermögen unter den Spalter.
- Lösen Sie die Entlüftungsklappe (12)
- Öffnen Sie die Ablass-Schraube (d), damit das Öl herauslaufen kann.
- Schließen Sie die Ablass-Schraube (d) wieder und ziehen sie gut an.
- Füllen Sie 4,8l neues Hydrauliköl mit Hilfe eines sauberen Trichters wieder ein.
- Schrauben Sie die Entlüftungskappe (12) wieder auf.

Entsorgen Sie anfallendes Altöl ordnungsgemäß in der örtlichen Altölsammelstelle. Es ist verboten, Altöle in den Boden abzulassen oder mit Abfall zu vermischen.

Wir empfehlen folgende Hydrauliköle:

- Aral Vitam gf 22
- BP Energol HLP-HM 22
- Mobil DTE 11
- Shell Tellus 22
- oder gleichwertige.

Keine anderen Ölarten verwenden! Der Gebrauch von anderen Ölen beeinflusst die Funktion des Hydraulikzylinders.

Spalterholm

Der Holm des Spalters ist vor Inbetriebnahme leicht einzufetten. Dieser Vorgang muss alle 5 Betriebsstunden wiederholt werden. Fett oder Sprühöl leicht auftragen. **Der Holm darf nicht trockenlaufen.**

Hydraulikanlage

Die Hydraulikanlage ist ein geschlossenes System mit Öltank, Ölpumpe und Steuerventil. Das werksseitig komplettierte System darf nicht verändert oder manipuliert werden.

Ölstand regelmäßig kontrollieren.

Zu niedriger Ölstand beschädigt die Ölpumpe. Hydraulikanschlüsse und Verschraubungen regelmäßig auf Dichtheit prüfen – evtl. nachziehen.

Vor Beginn der Wartungs- oder Kontrollmaßnahmen muss man den Arbeitsbereich reinigen und geeignetes Werkzeug in gutem Zustand bereithalten.

Die hier angegebenen Zeitabstände beziehen sich auf normale Benutzungsbedingungen; wenn also die Maschine starker Belastung ausgesetzt ist, verringern sich diese Zeiten dementsprechend.

Die Maschinenverkleidungen, Blenden und Steuerungshebel mit einem weichen, trockenen oder leicht mit neutralem Reinigungsmittel angefeuchteten Tuch reinigen, keine Lösungsmittel wie Alkohol oder Benzin verwenden, weil sie die Oberflächen angreifen können.

Öle und Schmierfette außerhalb der Reichweite von unbefugtem Personal halten; die Anweisungen auf den Behältern aufmerksam durchlesen und genau befolgen; direkten Kontakt mit der Haut vermeiden und nach Benutzung gut abspülen.

11. Lagerung

Lagern Sie das Gerät und dessen Zubehör an einem dunklen, trockenen und frostfreiem sowie für Kinder unzugänglichem Ort. Die optimale Lagertemperatur liegt zwischen 5 und 30°C.

Bewahren Sie das Elektrowerkzeug in der Originalverpackung auf.

Decken Sie das Elektrowerkzeug ab, um es vor Staub oder Feuchtigkeit zu schützen.

Bewahren Sie die Bedienungsanleitung bei dem Elektrowerkzeug auf.

12. Transport

Transport von Hand, Fig. 4

Um den Holzspalter zu transportieren, muss man das Spaltnmesser (2) ganz nach unten fahren. Den Spalter mit dem Handgriff (1) an der Spaltsäule leicht kippen, bis die Maschine sich auf die Räder neigt und so fortbewegt werden kann.

Transport mit Kran:

Niemals am Spaltnmesser anheben!

Die Maschine sollte unter folgenden Umweltbedingungen arbeiten:

	minimal	maximal	empfohlen
Temperatur	5 C°	40 C°	16 C°
Feuchtigkeit		95 %	70 %

Aufstellen

Bereiten Sie den Arbeitsplatz, an dem die Maschine stehen soll, vor. Schaffen Sie ausreichend Platz, um sicheres, störungsfreies Arbeiten zu ermöglichen.

Die Maschine ist zum Arbeiten auf ebenen Flächen konzipiert und muss auf ebenem, festen Untergrund standsicher aufgestellt werden.

13. Elektrischer Anschluss

Der installierte Elektromotor ist betriebsfertig angeschlossen. Der Anschluss entspricht den einschlägigen VDE- und DIN-Bestimmungen. Der kundenseitige Netzanschluss sowie die verwendete Verlängerungsleitung müssen diesen Vorschriften entsprechen.

- Das Produkt erfüllt die Anforderungen der EN 61000-3-11 und unterliegt Sonderanschlußbedingungen. Das heisst, dass eine Verwendung an beliebigen frei wählbaren Anschlusspunkten nicht zulässig ist.
- Das Gerät kann bei ungünstigen Netzverhältnissen zu vorübergehenden Spannungsschwankungen führen.
- Das Produkt ist ausschließlich zur Verwendung an Anschlußpunkten vorgesehen, die
 - a) eine maximale zulässige Netzimpedanz "Z" ($Z_{max} = 0.382 \Omega$) nicht überschreiten, oder
 - b) eine Dauerstrombelastbarkeit des Netzes von mindestens 100 A je Phase haben.
- Sie müssen als Benutzer sicherstellen, wenn nötig in Rücksprache mit Ihrem Energieversorgungsunternehmen, daß Ihr Anschlußpunkt, an dem Sie das Produkt betreiben möchten, eine der beiden genannten Anforderungen a) oder b) erfüllt.

Wichtige Hinweise

Bei Überlastung des Motors schaltet dieser selbständig ab. Nach einer Abkühlzeit (zeitlich unterschiedlich) lässt sich der Motor wieder einschalten.

Schadhafte Elektro-Anschlussleitung

An elektrischen Anschlussleitungen entstehen oft Isolationsschäden.

Ursachen hierfür können sein:

- Druckstellen, wenn Anschlussleitungen durch Fenster oder Türspalten geführt werden.
- Knickstellen durch unsachgemäße Befestigung oder Führung der Anschlussleitung.
- Schnittstellen durch Überfahren der Anschlussleitung.
- Isolationsschäden durch Herausreißen aus der Wandsteckdose.
- Risse durch Alterung der Isolation.

Solch schadhafte Elektro-Anschlussleitungen dürfen nicht verwendet werden und sind aufgrund der Isolationsschäden lebensgefährlich.

Elektrische Anschlussleitungen regelmäßig auf Schäden überprüfen. Achten Sie darauf, dass beim Überprüfen die Anschlussleitung nicht am Stromnetz hängt.

Elektrische Anschlussleitungen müssen den einschlägigen VDE- und DIN-Bestimmungen entsprechen. Verwenden Sie nur Anschlussleitungen mit Kennzeichnung H05VV-F.

Ein Aufdruck der Typenbezeichnung auf dem Anschlusskabel ist Vorschrift.

Der Netzanschluss wird mit maximal 16 A abgesichert.

Drehstrommotor 400 V/ 50 Hz (Fig. 13)

Netzspannung 400 Volt / 50 Hz.

Netzanschluss und Verlängerungsleitung müssen 5-adrig sein = 3 P + N + SL. - (3/N/PE).

Verlängerungsleitungen müssen einen Mindestquerschnitt von 1,5 mm² aufweisen.

Bei Netzanschluss oder Standortwechsel muss die Drehrichtung überprüft werden. Gegebenenfalls muss die Polarität getauscht werden.

Polwende-Einrichtung im Gerätestecker drehen. (Fig. 14)

Anschlüsse und Reparaturen der elektrischen Ausrüstung dürfen nur von einer Elektro-Fachkraft durchgeführt werden.

Bei Rückfragen bitte folgende Daten angeben:

- Stromart des Motors
- Daten des Maschinen-Typenschildes
- Daten des Motor-Typschildes

14. Entsorgung und Wiederverwertung

Das Gerät befindet sich in einer Verpackung um Transportschäden zu verhindern. Diese Verpackung ist Rohstoff und ist somit wieder verwendbar oder kann dem Rohstoffkreislauf zurückgeführt werden.

Das Gerät und dessen Zubehör bestehen aus verschiedenen Materialien, wie z.B. Metall und Kunststoffe. Führen Sie defekte Bauteile der Sondermüllentsorgung zu. Fragen Sie im Fachgeschäft oder in der Gemeindeverwaltung nach!

Abbau und Entsorgung

Die Maschine enthält keine gesundheits- oder umweltschädlichen Stoffe, da sie aus völlig wiederverwertbaren oder auf normalem Wege zu entsorgenden Materialien gebaut wurde.

Zur Entsorgung sollte man sich an Spezialfirmen oder an qualifiziertes Fachpersonal wenden, das die möglichen Risiken kennt, die vorliegenden Gebrauchsanweisungen gelesen hat und genau befolgt. Wenn die Maschine ausgedient hat, geht man unter Beachtung aller angegebenen Unfallverhütungsnormen folgendermaßen vor:

- die Energiezufuhr unterbrechen (elektrisch oder PTO),
- alle Stromkabel entfernen und an eine spezialisierte Sammelstelle übergeben, indem man die jeweils im Lande geltenden Bestimmungen befolgt.
- Den Öltank leeren, das Öl in dichten Behältern an einer Sammelstelle abgeben, indem man die jeweils im Lande geltenden Bestimmungen befolgt.
- Alle übrigen Maschinenteile an eine Schrottsammelstelle abgeben, indem man die jeweils im Lande geltenden Bestimmungen befolgt.

Darauf achten, dass jeder Maschinenteil entsorgt wird, indem man die jeweils im Lande geltenden Bestimmungen befolgt.

15. Störungsabhilfe

Bei Störungen, die hier nicht genannt werden, wenden Sie sich an den Kundendienst der Firma scheppach.

Störung	Mögliche Ursachen	Lösung	Gefahrenstufe
Die hydraulische Pumpe springt nicht an	Spannung fehlt	Prüfen, ob die Leitungen Stromversorgung haben	Gefahr eines Stromschlags Dieser Arbeitsgang muss von einem Wartungselektriker durchgeführt werden.
	Der Thermoschalter des Motors hat sich ausgeschaltet	Dem Thermoschalter im Inneren des Motorgehäuses wieder einschalten	
Die Säule bewegt sich nicht abwärts	Niedriger Ölstand	Den Ölstand kontrollieren und nachfüllen	Verschmutzungsgefahr Dieser Arbeitsgang kann vom Maschinenführer durchgeführt werden.
	Einer der Hebel ist nicht angeschlossen	Die Befestigung der Hebel kontrollieren	Schnittgefahr Dieser Arbeitsgang kann vom Maschinenführer durchgeführt werden.
	Schmutz in den Schienen	Die Säule reinigen	
Motor läuft an, aber die Säule bewegt sich nicht abwärts	Falsche Drehrichtung des Motors bei Drehstrom	Drehrichtung des Motors prüfen und umstellen	

Wartung und Reparaturen

Alle Wartungsmaßnahmen müssen unter genauer Beachtung der vorliegenden Gebrauchsanweisungen von Fachpersonal durchgeführt werden. **Vor jeder Wartungsmaßnahme muss man alle möglichen Vorsichtsmaßnahmen treffen, den Motor ausschalten und die Stromversorgung unterbrechen (falls nötig, den Stecker herausziehen).** An der Maschine ein Schild anbringen, das die Ausfallsituation erklärt: „Maschine wegen Wartung außer Betrieb: Unbefugten ist es verboten, sich an der Maschine aufzuhalten und diese in Gang zu setzen.“

Table of contents:	Page:
1. Introduction	20
2. Layout	20
3. Scope of delivery	20
4. Intended use	20
5. Safety information	21
6. Technical data	24
7. Assembly	24
8. Starting the equipment	24
9. Working instructions	25
10. Maintenance and repair	25
11. Storage	26
12. Transport	26
13. Electrical connection	27
14. Disposal and recycling	27
15. Troubleshooting	29
16. Declaration of conformity	55

Explanation of the symbols on the equipment

	(GB)	Please read the manual before start-up
	(GB)	Wear safety footwear
	(GB)	Wear work gloves
	(GB)	Use hearing protection and safety goggles
	(GB)	Wear a hardhat
	(GB)	Authorised personnel only
	(GB)	No smoking in the working area
	(GB)	Do not spill hydraulic oil on the floor
	(GB)	Keep your workspace clean! Untidiness can cause accidents!
	(GB)	If a crane is used, put the lifting belt round the housing. Never lift the firewood splitter by the hand grip,
	(GB)	Dispose of waste oil correctly (waste oil collection point on site). Do not dump waste oil in the ground or mix it with waste.
	(GB)	Do not remove or modify protection and safety devices.
	(GB)	Only the operator is allowed in the work area of the machine. Keep other people and animals (minimum distance 5 m) at a distance.
	(GB)	Do not remove jammed trunks with your hands.
	(GB)	Caution! Switch off the engine before repair, maintenance and cleaning. Unplug the mains plug.
	(GB)	Danger of bruising and injury from sharp edges; never touch danger areas when the cleaver is moving.
	(GB)	High-voltage, danger to life!
	(GB)	The machine must only be operated by one person!
	(GB)	Loosen the vent bolt two revolutions, before starting work. Close before transport.
	(GB)	Caution! Moving machine parts!
	(GB)	Do not transport the device in the horizontal position!
	(GB)	Before operating the two-hand control, carefully read the operating instructions!

1. Introduction

MANUFACTURER:

scheppach
 Fabrikation von Holzbearbeitungsmaschine GmbH
 Günzburger Straße 69
 D-89335 Ichenhausen

DEAR CUSTOMER,

We hope your new tool brings you much enjoyment and success.

NOTE:

According to the applicable product liability laws, the manufacturer of the device does not assume liability for damages to the product or damages caused by the product that occurs due to:

- Improper handling,
- Non-compliance of the operating instructions,
- Repairs by third parties, not by authorized service technicians,
- Installation and replacement of non-original spare parts,
- Application other than specified,
- A breakdown of the electrical system that occurs due to the non-compliance of the electric regulations and VDE regulations 0100, DIN 57113 / VDE0113.

⚠ Important!

When using electric tools safety precautions should always be followed to reduce the risk of fire, electric shock and personal injury including the following. Read all these instructions before attempting to operate this product and save these instructions. Keep this manual in a safe place, so that the information is available at all times. If you give the equipment to any other person, hand over these operating instructions and safety regulations as well. We cannot accept any liability for damage or accidents which arise due to a failure

In addition to the safety regulations in the operating instructions, you have to meet the applicable regulations that apply for the operation of the machine in your country. Keep the operating instructions package with the machine at all times and store it in a plastic cover to protect it from dirt and moisture. Read the instruction manual each time before operating the machine and carefully follow its information. The machine can only be operated by persons who were instructed concerning the operation of the machine and who are informed about the associated dangers. The minimum age requirement must be complied with.

We assume no liability for accidents or damages resulting by disregarding these instructions and the safety instructions.

2. Layout (Fig. 1-3)

- 1 Handle
- 2 Riving knife
- 3 Splitting column
- 4 Set screw for clamping lug
- 5 Adjustable clamping lug
- 6 Operating arm
- 7 Handle guard
- 8 Support for table (front)
- 9 Support for table (side)
- 10 Locking hook
- 11 Splitting table
- 12 Venting cap
- 13 Base
- 14 Wheels
- 15 Switch and plug
- 16 Stroke setting rod
- 17 Motor
- A Pre-assembled unit
- B Operating arms right/left
- C Table top
- D Operating instructions

3. Scope of delivery

- Open the packaging and remove the device carefully.
- Remove the packaging material as well as the packaging and transport bracing (if available).
- Check that the delivery is complete.
- Check the device and accessory parts for transport damage.
- If possible, store the packaging until the warranty period has expired.

ATTENTION

The device and packaging materials are not toys! Children must not be allowed to play with plastic bags, film and small parts! There is a risk of swallowing and suffocation!

- Hydraulic log splitter (1x)
- Accessory pack (1x)
- Operating arms (2x)
- Fixed platform (1x)
- Wheel axle (1x)
- Running wheels (2x)
- Operating instructions (1x)

4. Intended use

The wood splitter has only been designed to split wood in the fibre direction. Respecting technical data and safety precautions. When splitting, it is essential to make sure the split wood only contacts the checkered sheet of the bottom plate or the checkered sheet of the splitting desk.

The hydraulic log splitter can only be used in a vertical position. Logs may only be split along the direction of the fiber. Log dimensions are:

Log lengths 58 cm/84 cm/125 cm
 Ø min. 12 cm, max. 32 cm

Never split logs in horizontal position or against the direction of the fiber.

1. The equipment is to be used only for its prescribed purpose. Any other use is deemed to be a case of misuse.
2. The user / operator and not the manufacturer will be liable for any damage or injuries of any kind caused as a result of this.
3. To use the equipment properly you must also observe the safety information, the assembly instructions and the operating instructions to be found in this manual.
4. All persons who use and service the equipment have to be acquainted with this manual and must be informed about the equipment's potential hazards.
5. It is also imperative to observe the accident prevention regulations in force in your area.
6. The same applies for the general rules of health and safety at work.
7. The manufacturer will not be liable for any changes made to the equipment nor for any damage resulting from such changes.

Even when the equipment is used as prescribed it is still impossible to eliminate certain residual risk factors. The following hazards may arise in connection with the machine's construction and design:

- Dry and dried-up wood may jump up when being split and injure the face of the operator. Adequate protective clothes to be worn!
- Wooden pieces produced during splitting may fall down and injure legs of the operator.
- When splitting wood, parts of body may be crushed or separated due to hydraulic knife lowering.
- There is a risk of branchy wood getting stuck when being split. Please be advised that wood being separated is under heavy pressure and your fingers may get squeezed in the gap.
- Caution! Pieces of wood cut at the right angle to be split only! Diagonally cut pieces of wood may slip when cutting! This may cause personal injury or damage to the splitter knife especially when using the gap extension by wedge!

Please note that our equipment has not been designed for use in commercial, trade or industrial applications. Our warranty will be voided if the equipment is used in commercial, trade or industrial businesses or for equivalent purposes.

5. Safety information

These operating instructions provide places concerning your safety which are marked with this indication:

GENERAL SAFETY NOTES

You must read the complete instruction and maintenance manual before you use the machine.

- You must wear safety shoes at all times to protect yourself against the risk of falling trunks.
- You must wear work gloves at all times to protect your hands from chips and splinters generated while you work.
- You must wear safety goggles or a visor to protect yourself from chips and splinters generated while you work.
- It is prohibited to remove or modify any protective equipment or safety equipment.
- No one apart from the operator is permitted to stand within the working radius of the machine. No other person or animal is permitted to be within a radius of 5 meters of the machine.
- It is prohibited to allow used oil to be discharged to the environment. The oil must be disposed of in accordance with the regulations of the country in which the machine is used.

Risk of hands being cut or crushed:

- Never touch any dangerous areas while the wedge is moving.

WARNING!

Keep an eye on the movement of the trunk pusher at all times.

WARNING!:

Never attempt to remove a trunk which has got stuck on the wedge by hand.

WARNING!:

Always unplug the power plug prior to starting any of the maintenance work described in this manual.

WARNING!:

The voltage must be the same as the voltage specified on the rating plate.

Keep these regulations in a safe place!

1. WORK AREA

- Keep your work area clean and tidy. Disorder and insufficiently illuminated work areas can lead to accidents.
- Do not use this tool in a potentially explosive environment containing combustible liquids, gases or dust. Electric tools generate sparks, which can in turn ignite dust or vapors.
- Keep children and other persons away from the electric tool while it is being used. Allowing yourself to get distracted can cause you to lose control of the tool..

2. ELECTRICAL SAFETY

Attention! The following basic safety measures must be observed when using electric tools for protection against electric shock, and the risk of injury and fire. Read all these notices before using the electric tool and keep the safety instructions for later reference.

- The tools connector plug must be able to fit into the socket outlet. Do not modify the plug in any way!

Do not use adapter plugs in conjunction with electrically grounded tools. Unmodified plugs and matching socket outlets reduce the risk of an electric shock.

- Avoid touching grounded surfaces, such as those of pipes/tubes, heaters, cookers and refrigerators. There is an increased risk of getting an electric shock if you are electrically grounded.
- Keep the tool away from rain and moisture/wet conditions. Penetration of water into an electric tool increases the risk of an electric shock.
- Do not use the cable to carry the tool, hang it up or pull the plug out of the socket. Keep the cable away from sources of heat, oil, sharp edges and moving tool parts. Damaged or tangled cable increases the risk of an electric shock.
- If you intend to use an electric tool outdoors, ensure that you only use extension cable that is approved for outdoor applications. Using extension cable that is approved for outdoor applications reduces the risk of an electric shock.
- Connect the electric tool to the mains power supply (230V~, 50Hz) via a socket-outlet with earthing contact with maximum 16A protection. We recommend that you fit a residual-current protection device with a maximum nominal tripping current of 30 mA. Seek the advice of your electrician.

3. PERSONAL SAFETY

- Be alert, work conscientiously and exercise appropriate caution when using the electric tool. Do not use the tool if you are tired or are under the influence of drugs/medication or alcohol. One moment of carelessness or lack of attention when using the electric tool can cause serious bodily injury!
- Always wear personal protective equipment (PPE), including safety goggles. Wearing personal protective equipment such as a dust mask, non-slip footwear, protective headgear and ear muffs (depending upon the type of electric tool and the particular application) reduces the risk of sustaining injury.
 - » Wear ear-muffs. The impact of noise can cause damage to hearing.
 - » Wear a breathing mask. Dust which is injurious to health can be generated when working on wood and other materials. Never use the device to work on any materials containing asbestos!
 - » Wear safety goggles. Sparks generated during working or splinters, chips and dust emitted by the device can cause loss of sight.
- Avoid unintentional startups. Ensure that the switch is in the "OFF" position before you insert the plug into the socket outlet.
- Physically touching the switch with your finger when carrying the tool or connecting the tool to the power supply switched on can lead to accidents.
- Remove adjusting tools/wrench(es) prior to switching on the power tool. A tool or wrench that is positioned inside a rotating power tool part can cause injury.

- Do not overestimate your abilities. Make sure you stand squarely and keep your balance at all times. This way, you will be able to have better control over the tool in unexpected situations.
- Wear suitable clothes. Never wear loose fitting clothes or jewelry. Keep hair, clothes and gloves away from moving parts. Loose clothing, dangling jewelry and long hair can be caught by moving parts.

4. CAREFUL HANDLING AND USE OF ELECTRIC TOOLS

- Do not overload your tool. Only use suitable electric tools to perform your work. Using the right electric tool allows you to work better and safer within the tool's quoted capacity range.
- Do not use an electric tool whose switch is defective. An electric tool that no longer can be switched on or off is dangerous and must be repaired.
- Always pull the plug out of the socket outlet before making any adjustments. Exchange accessory parts or put away the tool. This precaution eliminates the possibility of inadvertently starting the tool.
- When not in use, store electric tools out of the reach of children. Do not allow those persons to use this tool who are unfamiliar with it or who have not read these instructions. Electric tools are dangerous when they are used by inexperienced persons.
- Take good care of your tool. Check that moving parts properly function and do not jam, that parts are not broken off or damaged in any way and that the tool can be used to its full capacity. Have damaged parts repaired prior to using the tool. The cause of many accidents can be traced back to poorly maintained electric tools.
- Use electric tools and plug-in tools, etc. in compliance with these instructions and in the manner that is prescribed for the model at hand. In so doing, pay due attention to working conditions and the job to be performed. Using electric tools for applications other than those intended can lead to dangerous situations.
- If the power cable of the electric tool is damaged, it must be replaced by a specially prepared connection lead which can be obtained from the customer service center.

5. SERVICE

Have your tool repaired only by authorized specialists using original replacement parts. This will ensure that your tool remains safe to use.

SPECIAL SAFETY INSTRUCTIONS FOR THE WOOD SPLITTER

⚠ CAUTION! Moving machine parts. Never reach into the splitting zone.

⚠ WARNING!

The use of this powerful machine can give rise to special types of danger. Take particular care to protect both yourself and all other persons in the vicinity.

You should comply with basic precautionary measures at all times in order to minimise the risk of injuries and danger.

The machine must never be operated by more than one operator.

- Never attempt to split any trunks which are larger than the recommended trunk capacity.
- The trunks must be free of any nails or wire which may be flung out or might damage the machine during operation.
- The trunks must be cut flat at the ends and have had all branches removed from them.
- The wood must always be split along the direction of the grain. Never insert the piece of wood cross-wise to the splitter and then attempt to split it as this could damage the splitter
- The operator must operate the machine controls with both hands and must not use any other kind of device as a substitute for the controls.
- The machine may be operated only by adults who have read the operating instructions prior to starting operation. No one is permitted to use the machine without reading the manual first.
- Never attempt to split two trunks in a single operation as this may cause pieces of wood to be flung out, which is dangerous.
- Never add more wood or replace a piece of wood while the machine is in the middle of an operation as this would be extremely dangerous.
- All persons and animals must be kept at least 5 meters from the machine while it is working.
- Never modify the protective equipment on the wood splitter or carry out any work without such equipment attached.
- Never attempt to force the wood splitter to split excessively hard pieces of wood under cylinder pressure for more than 5 seconds. Overheated oil under pressure may cause damage to the machine. Stop the machine, turn the trunk through 90° and then try to split it again. If the wood still fails to split this means that it is too hard for the capacity of the machine and must be removed to avoid damaging the wood splitter.
- Never leave the machine unattended while running. Stop the machine and unplug the power plug whenever you are not using it.
- Never use the machine near natural gas, petrol channels or other inflammable materials.
- Never open the control box or the motor cover. If necessary, contact a qualified electrician.
- Make sure that the machine and the cable never come into contact with water. Handle the power cable with care and never pull or tug it with a jolt to unplug it. Keep all cables away from excessive heat, oil and sharp-edged objects.
- Please take note of the temperature conditions whilst you work. Extremely low and extremely high ambient temperatures may cause malfunctions.

- Before using the wood splitter for the first time, users should be given practical training by an experienced operator and should initially work with it under supervision.

Before starting work check the following

- Do all the functions of the tool function correctly?
- Does all the safety equipment function correctly (two-handed safety switch, Emergency Stop switch)?
- Can the tool be switched off correctly?
- Is the tool adjusted correctly (truck support, trunk holding plates, splitter height)?

Keep the working area free of obstructions (for example pieces of wood) whilst working.

SPECIAL WARNINGS RELATING TO THE USE OF THE WOOD SPLITTER

Special types of danger can arise during the use of this powerful machine. Take particular care to protect both yourself and all other persons in the vicinity.

Hydraulic system

Never use the machine if there is ever any danger from hydraulic fluid. Check for leaks in the hydraulic system every time before you start using the machine. Check that the machine and your work area are clean and free of any patches of oil: Hydraulic fluid may be the cause of danger because it can cause you to slip and fall, may make your hands slip while operating the machine or may cause a fire.

Electrical safety

- Never use the machine if there is any risk of an electrical hazard.
- Never use an electrical device in moist conditions.
- Never use this machine with an unsuitable cable or extension cable. Never use this machine if you are not connected to a properly earthed connection which provides the power required as specified on the label and is protected by a 16 amp fuse.

Mechanical hazards

Wood splitting is associated with particular mechanical hazards.

- Never use this machine if you are not wearing proper safety gloves, shoes with steel caps and certified eye protection.
- Be cautious of splinters generated while working; avoid stab-like injuries and the possibility of the machine seizing up.
- Never attempt to split any trunks which are either too long or too small and do not fit in the machine properly.
- Never attempt to split any trunks which contain nails, wire or any other objects.
- Clear up while you work; collections of split wood and wood chips can make your work area dangerous. Never continue working if your work area is full to the extent that you could slip, trip or fall over.
- Keep onlookers well away from the machine and never permit unauthorized persons to operate the machine.

⚠ REMAINING HAZARDS

The machine has been built using modern technology in accordance with recognized safety rules. Some remaining hazards, however, may still exist.

- The splitting tool can cause injuries to fingers and hands if the wood is incorrectly guided or supported.
- Thrown pieces can lead to injury if the work piece is not correctly placed or held.
- Injury through electric current if incorrect electric connection leads are used.
- Danger due to particular properties of the log (branches, irregular shape etc)

Even when all safety measures are taken, some remaining hazards which are not yet evident may still be present.

Remaining hazards can be minimized by following the safety instructions as well as the instructions in the chapter Authorized use and in the entire operating manual.

6. Technical data

Dimensions D/W/H mm	830/630/1470
Table height mm	460/720
Working height mm	850
Log length cm	58/84/125
Power max. t*	8,5
Piston stroke cm	48,5
Forward speed cm/s	5,4
Return speed cm/s	24
Oil quantity litres	4,8
Weight kg	124
Drive	
Motor V/Hz	400/50
Input P1 W	3500
Output P2 W	2700
Operating mode	S6 40%
Motor speed 1/min	1400
Motor protection	yes
Phase inverter	yes

Technical datas subject to change!

*The maximum achievable splitting power depends on the resistance of the material to be split and can, due to influencing variable, deflect to the hydraulic system.

7. Assembly

For reasons of packing, your log splitter is not completely assembled.

Mounting the running wheels, Fig. 15

- Put the wheel axle (14a) through the drilled holes.
- Attach a washer, a running wheel (14) and another washer (14b) on either side.
- Fix the safety cap (14c) by pressing on the wheel.
- Put the wheels into the tabs.

Fitting the operating arms, Fig. 5

- Pull out the spring plug a and remove the retaining pin b.
- Grease the upper and lower sheet metal lugs.
- Put the operating arms and the tube in the recess of the cross connection c.
- In front of the cross connection, push the retaining pin b completely through.
- Secure the retaining pin b underneath again with spring plug a.

Fitting the table, Fig. 6

The table can be fitted at two heights (64, and 72 cm) suiting the length of the logs. There are locking hooks (10) at every position.

Place the table in the desired supports (8). For locking the table, swing the locking hooks (10) on both sides down by 90°.

8. Starting the equipment

Make sure the machine is completely and expertly assembled. Check before every use:

- The connection cables for any defective spots (cracks, cuts etc.).
- The machine for any possible damage.
- The firm seat of all bolts.
- The hydraulic system for leakage.
- The oil level.

Venting, Fig. 9

Before working with the log splitter, vent the hydraulic system.

- Release the venting cap (12) by a few revolutions so the air can escape from the oil tank.
- Leave the cap open during the operation.
- Before you move the log splitter, close the cap again in order not to lose any oil.

If the hydraulic system is not vented, the enclosed air will damage the gaskets and with it the complete log splitter.

Switching on and off, Fig. 10

Press the green button for switching on.

Press the red button for switching off.

Note: Check the function of the ON/OFF unit before every use by switching on and off once.

Restarting safety in case of current interruption (no-volt release).

In case of current failure, inadvertent pulling of the plug, or a defective fuse, the machine is switched off automatically. For switching on again, press anew the green button of the switch unit.

End of work

- Move the splitting knife to the lower position.
- Release one operating arm.
- Switch the machine off and pull the power plug.
- Close the venting cap.
- Observe the general maintenance instructions.

9. Working instructions

Stroke limit for short logs, Fig. 7

Lower splitting knife position about 10 cm above table.

- Move splitting knife to the desired position
- Release one operating arm
- Switch motor off
- Release the second operating arm
- Release the locking screw
- Push the stroke set rod to the top until it is stopped by the spring
- Retighten the locking screw
- Switch motor on
- Check upper position

Setting the table height, Fig. 8

Upper table position for logs up to 58 cm,

centre table position for logs up to 84 cm,

lower table position for logs up to 125 cm.

Note: When using the splitting cross, the clearance is reduced by 2 cm.

- Release the locking hooks (10).
- Pull the table out.
- Fit the table in a position near the log length.
- Secure the table with the locking hooks.

Functional test

Test the function before every use.

Action:

Result:

Push both handles towards below.	Splitting knife goes down to approx. 10 cm above the table.
Let one handle loose, then the other.	Splitting knife stops in the desired position.
Let both handles loose.	Splitting knife returns to upper position.

Check the oil level before every use – see chapter “Maintenance“.

Splitting

- Place the log on the table, hold it with both handles, press the handles down. As soon as the splitting knife enters the wood, push the handles down and to the outside at the same time. This prevents the wood from putting pressure on the holder plates.
- Only split straight cut logs.
- Split the logs in vertical position.
- Never split in horizontal position or across.
- Wear protective gloves when splitting.

Rational working method

- Upper position approx. 5 cm above log.
- Lower position approx. 10 cm above table.

ACCIDENT PREVENTION STANDARDS

- 1) The machine may only be operated by people who are well familiar with the contents of this manual.

- 2) Before use, check the intactness and perfect function of the safety devices.
- 3) Before use, make yourself also familiar with the control mechanisms of the machine, following the operating instructions.
- 4) The capacity of the machine indicated may not be surpassed. In no way may the machine be used for any other purposes than splitting firewood.
- 5) In agreement with your country's laws, the personnel must wear adequate, close-fitting working clothes. Jewelry like watches, rings and necklaces must be taken off. Long hair must be protected by a hair net.
- 6) The work place should always be tidy and clean. Tools, accessories and wrenches should lie within reach.
- 7) During cleaning or maintenance work, the machine may never be connected to the mains.
- 8) **It is strictly prohibited** to use the machine with the safety devices removed or switched off.
- 9) **It is strictly prohibited** to remove or modify the safety devices.
- 10) Before undertaking any maintenance or adjusting work, carefully read and understand the present operating instructions.
- 11) For a good performance of the machine as well as for safety reasons, the plan given herein must be adhered to.
- 12) In order to prevent accidents, the safety labels must always be kept clean and legible, and they must be strictly observed. Any missing labels must be reordered from the manufacturer and be attached to the correct place.
- 13) In case of fire, only fire-fighting powder may be used. Water is not allowed to extinct the fire because of the risk of short circuit.
- 14) If the fire cannot be extinct immediately, pay attention to leaking liquids.
- 15) In case of a longer fire, the oil tank or the pressure lines can explode. Be careful not to get

10. Maintenance and repair

Switch off the motor and pull the power supply plug before undertaking any converting, maintenance, or cleaning work.

⚠ Always pull power plug!!

Skilled craftsmen can execute smaller repairs on the machine themselves.

Repair and maintenance work on the electrical system may only be carried out by an electrician.

All protection and safety devices must be replaced immediately after completing repair and maintenance procedures.

We recommend:

- Thoroughly clean the machine after every use.
- **Splitting knife**
The splitting knife is a wearing part that should be reground or replaced by a new one, if necessary.

• **Two-hand control**

The combined supporting and control unit must be kept easy-going. Occasionally grease with a few drops of oil.

• **Moving parts**

Keep splitting knife guides clean from dirt, wood chips, bark etc.
Grease sliding rails with oil spray or grease.

• **Checking the hydraulic oil level**

Check hydraulic connections and bolts for tightness and wear. Retighten the bolts if necessary.

Checking the oil level

The hydraulic unit is a closed system with oil tank, oil pump and control valve. Check the oil level regularly before every use. Too low an oil level can damage the oil pump. The correct oil level is approx. 10 to 20 mm below the oil tank surface.

Note: The level of oil must be checked when the riving knife is pulled back. The measuring stick for the oil is located on the base in the ventil cap (12) (Fig. 11.) and has two notches. If the oil level is at the lower notch, then the oil level is at a minimum. Should this be the case, oil must be immediately added. The upper notch indicates the maximum oil level.

When must the oil be changed?

First oil change after 50 operating hours, then every 500 operating hours.

Changing the oil (Fig. 11,12)

- Completely retract the splitting column.
- Put a bin of at least 6 litres capacity underneath the log splitter
- Release the venting cap (12).
- Open the drain plug (d), allow the oil to run out.
- Close the drain plug (d) again and tighten it properly.
- Fill 4,8 litres of new oil in with the help of a clean funnel.
- Refit the venting cap (12).

Dispose of the used oil in a correct manner at a public collection facility. It is prohibited to drop old oil on the ground or to mix it with waste.

We recommend the following hydraulic oils:

- Aral Vitam gf 22
- BP Energol HLP-HM 22
- Mobil DTE 11
- Shell Tellus 22
- or oils of same quality.

Do not use any other types of oil as they would influence the function of the hydraulic cylinder.

Splitting spar

Before use, the spar of the splitter must be slightly greased. Repeat this procedure every five operating hours. Slightly apply grease or oil spray. The spar may never run dry.

Hydraulic system

The hydraulic unit is a closed system with oil tank, oil pump and control valve.
The system is complete when the machine is delivered, and may not be changed or manipulated.

Regularly check the oil level.

Too low an oil level damages the oil pump.
Regularly check the hydraulic connections and bolts for tightness. Retighten if necessary.

Before undertaking any maintenance or checking work, the working area must be cleaned. Keep the necessary tools within the reach of your hand.

The intervals mentioned herein are based on normal conditions of use. An excessive use of the machine shortens the intervals accordingly.

Clean the panels, screens and control levers with a soft cloth. The cloth should be dry or slightly humid with a neutral cleaning agent. Do not use any solvents like alcohol or benzene as they could damage the surfaces.

Store oil and grease outside the reach of unauthorized personnel. Strictly follow the instructions on the bins. Avoid direct contact with the skin. Rinse well after use.

11. Storage

Store the device and its accessories in a dark, dry and frost-proof place that is inaccessible to children. The optimum storage temperature is between 5 and 30°C.

Store the electrical tool in its original packaging. Cover the electrical tool in order to protect it from dust and moisture.

Store the operating manual with the electrical tool.

12. Transport

Transport by hand, Fig. 4

For transport, the splitting knife 2 must be completely moved down. Slightly tilt the log splitter with handle 1 on the splitting column until the machine is inclined on the wheels and can be moved.

Transport by crane:

Never lift the machine on the splitting knife!

The machine should operate under the following environmental conditions:

	minimum	maximum	recommended
Temperature	5 C°	40 C°	16 C°
Humidity		95 %	70 %

Setting up

Prepare the work place where the machine is to stand. Create sufficient space in order to allow safe working without disturbance.

The machine has been designed for working on a level surface. It must therefore be set up in a stable position on firm ground.

13. Electrical connection

The electrical motor installed is connected and ready for operation. The connection complies with the applicable VDE and DIN provisions. The customer's mains connection as well as the extension cable used must also comply with these regulations.

- The product meets the requirements of EN 61000-3-11 and is subject to special connection conditions. This means that use of the product at any freely selectable connection point is not allowed.
- Given unfavorable conditions in the power supply the product can cause the voltage to fluctuate temporarily.
- The product is exclusively intended for use at connection points that have a continuous current-carrying capacity of at least 100 A per phase.
- As the user, you are required to ensure, in consultation with your electric power company if necessary, that the connection point at which you wish to operate the product meets the specified requirements.

Important information

In the event of an overloading the motor will switch itself off. After a cool-down period (time varies) the motor can be switched back on again.

Damaged electrical connection cable

The insulation on electrical connection cables is often damaged.

This may have the following causes:

- Passage points, where connection cables are passed through windows or doors.
- Kinks where the connection cable has been improperly fastened or routed.
- Places where the connection cables have been cut due to being driven over.
- Insulation damage due to being ripped out of the wall outlet.
- Cracks due to the insulation ageing.

Such damaged electrical connection cables must not be used and are life-threatening due to the insulation damage.

Check the electrical connection cables for damage regularly. Make sure that the connection cable does not hang on the power network during the inspection.

Electrical connection cables must comply with the applicable VDE and DIN provisions. Only use connection cables with the marking „H05VV-F“.

The printing of the type designation on the connection cable is mandatory.

Mains fuse protection is 16 A maximum.

Three-phase motor 400 V / 50 Hz (Fig. 13)

Mains voltage 400 V / 50 Hz

Mains voltage and extension cables must be 5-lead (3P + N + SL (3/N/PE)).

Extension cables must have a minimum cross-section of 1.5 mm².

When connecting to the mains or relocating the machine, check the direction of rotation (swap polarity in the wall socket if necessary).

Turn pole inverter in the machine socket. (Fig. 14)

Connections and repairs of electrical equipment may only be carried out by an electrician.

Please provide the following information in the event of any enquiries:

- Type of current for the motor
- Machine data - type plate
- Machine data - type plate

14. Disposal and recycling

The equipment is supplied in packaging to prevent it from being damaged in transit. The raw materials in this packaging can be reused or recycled. The equipment and its accessories are made of various types of material, such as metal and plastic. Defective components must be disposed of as special waste. Ask your dealer or your local council.

Dismounting and disposal

The machine does not include any components harmful to health or environment. All the materials can be recycled or decomposed the normal way.

Charge specialized personnel with the disposal that is familiar with the possible risks and with the present manual.

When the machine is not used any more and is to be disposed of, proceed as follows:

- Cut off the electric power supply.
- Remove all electric cables and bring them to a specialized public collection facility following your country's regulations.
- Empty the oil tank, fill the oil in a tight bin and bring it to a specialized public collection facility following your country's regulations.
- Take all other machine parts to a scrap collection facility following your country's regulations.

Be sure every machine part is disposed of following your country's regulations.

15 Troubleshooting

In case of any malfunctions not mentioned here, contact your dealer's after-sales service.

Malfunction	Possible cause	Remedy	Danger class
The hydraulic pump does not start	No electric power	Check cable for electric power	Risk of electric shock. This job must be done by a service electrician.
	Thermal switch of motor cut off	Engage thermal switch inside the motor casing again	
The column does not move down	Low oil level	Check oil level and refill	Risk of getting dirty. This job can be done by the machine operator.
	One of the levers not connected	Check fixing of lever	Risk of getting cut. This job can be done by the machine operator.
	Dirt in the rails	Clean the column	
Motor starts but column does not move down	Wrong turning direction of 3-phase motor	Check turning direction of motor and change	

Maintenance and repairs

All servicing jobs must be executed by specialized personnel under strict observation of the present operating instructions. **Before every work, every possible caution must be taken: Switch off the motor, disconnect the power supply (pull the plug, if necessary).** Attach a board to the machine explaining the reason for being out of order: "Machine out of order due to servicing work: Unauthorized people must not come close to the machine or switch it on."

Obsah:
Strana:

1. Úvod	32
2. Popis přístroje	32
3. Rozsah dodávky	32
4. Použití podle účelu určení	32
5. Důležité pokyny	33
6. Technická data	36
7. Montáž	36
8. Uvedením do provozu	36
9. Pracovní návod	36
10. Údržba a oprava	37
11. Skladování	38
12. Přeprava	38
13. Elektrická přípojka	38
14. Likvidace a recyklace	39
15. Odstraňování závad	40
16. Prohlášení o shodě	55

Vysvětlení symbolů na přístroji

	(CZ)	Před spuštěním si přečtěte návod k obsluze.
	(CZ)	Používejte ochrannou obuv.
	(CZ)	Používejte pracovní rukavice.
	(CZ)	Používejte chrániče sluchu a ochranné brýle.
	(CZ)	Používejte bezpečnostní přilbu.
	(CZ)	Pouze oprávnění zaměstnanci.
	(CZ)	Zákaz kouření na pracovišti.
	(CZ)	Ujistěte se, že hydraulický olej není rozlitý na podlaze.
	(CZ)	Udržujte své pracoviště čisté! Nepořádek může být příčinou úrazů!
	(CZ)	Pokud je používán jeřáb, umístěte zdvihací pás kolem krytu. Nikdy nezdvíhejte štípač palivového dřeva za rukojeť.
	(CZ)	Odpadní olej řádně odstraňte (sběrna odpadního oleje je na pracovišti). Nevylévejte odpadní olej do země, ani ho nepřidávejte k jinému odpadu.
	(CZ)	Neodstraňujte, ani neupravujte ochranná a bezpečnostní zařízení.
	(CZ)	Na pracovišti s přístrojem může být přítomen pouze manipulátor. Ostatní osoby a zvířata musí být v bezpečné vzdálenosti (minimálně 5 metrů od přístroje).
	(CZ)	Zadřené polena neodstraňujte rukama.
	(CZ)	Pozor! Před opravou, údržbou a čištěním vypněte motor. Vypojte zástrčku z hlavní sítě.
	(CZ)	Ostré hrany mohou způsobit podlitiny a zranění; nikdy se nedotýkejte nebezpečných oblastí, když je štípač v pohybu.
	(CZ)	Vysoké napětí, životu nebezpečno!
	(CZ)	Přístroj může obsluhovat pouze jedna osoba!
	(CZ)	Před zahájením práce povolte dvěma otáčkami šroub ventilu. Před převozem šroub uzavřete.
	(CZ)	Pozor! Pohyblivé části přístroje!
	(CZ)	Přístroj nepřevážejte v horizontální poloze!
	(CZ)	Výrobek je obsluhován obouřučně. Před zahájením práce pečlivě čtete návod. Nikdy nesundávejte ochranné kryty. Bezpečnostní pokyny jsou značeny symbolem vykřičníku.

1. Úvod

VÝROBCE:

scheppach
 Fabrikation von Holzbearbeitungsmaschine GmbH
 Günzburger Straße 69
 D-89335 Ichenhausen

VÁŽENÝ ZÁKAZNÍKU,

přejeme Vám hodně radosti a úspěchů při práci s Vaším novým přístrojem.

POZNÁMKA:

V souladu s platnými zákony, které se týkají odpovědnosti za výrobek, výrobce zařízení nepřebírá odpovědnost za poškození výrobku nebo za škody způsobené výrobkem, ke kterým z následujících důvodů:

- Nesprávná manipulace.
- Nedodržení pokynů pro obsluhu.
- Opravy prováděné třetí stranou, opravy neprováděné v autorizovaném servisu.
- Montáž neoriginálních dílů nebo použití neoriginálních dílů při výměně.
- Jiné než specifikované použití.
- Porucha elektrického systému, která byla způsobena nedodržáním elektrických předpisů a předpisů VDE 0100, DIN 57113, VDE0113.

⚠ DOPORUČUJEME!

Před montáží a obsluhou tohoto zařízení si přečtěte kompletní text v návodu k obsluze. Pokyny pro obsluhu jsou určeny k tomu, aby se uživatel seznámil s tímto zařízením a aby při jeho použití využil všech jeho možností v souladu s uvedenými doporučeními. Tento návod k obsluze obsahuje důležité informace o tom, jak provádět bezpečnou, profesionální a hospodárnou obsluhu stroje, jak se zabránit rizikům, jak ušetřit náklady na opravy, jak zkrátit doby prostojů a jak zvýšit spolehlivost a prodloužit provozní životnost stroje. Mimo bezpečnostních předpisů uvedených v návodu k obsluze musíte dodržovat také platné předpisy, které se týkají provozu stroje ve vaší zemi.

Uchovávejte návod k obsluze stále v blízkosti stroje a uložte jej do plastového obalu, aby byl chráněn před nečistotami a vlhkostí. Přečtěte si návod k obsluze před každým použitím stroje a pečlivě dodržujte v něm uvedené informace. Stroj mohou obsluhovat pouze osoby, které byly řádně proškoleny v jeho obsluze a které byly řádně informovány o rizicích spojených s jeho obsluhou. Při obsluze stroje musí být splněn stanovený minimální věk.

Nepřebíráme žádnou záruku za nehody nebo škody způsobené nedodržáním tohoto návodu a bezpečnostních pokynů.

Nepřebíráme žádnou záruku za nehody nebo škody způsobené nedodržáním tohoto návodu a bezpečnostních pokynů.

2. Popis přístroje (obr. 1-3)

- 1 Držák
- 2 Štípací klín
- 3 Sloup
- 4 Nastavovací šroub
- 5 Nastavitelný držák
- 6 Rameno
- 7 Ochrana páčky
- 8 Přední podpěra
- 9 Zadní podpěra
- 10 Nastavovací šrouby
- 11 Štípací plocha
- 12 Ventilace
- 13 Základna
- 14 Kola
- 15 Spínač a zástrčka
- 16 Nastavení napětí
- 17 Motor
- A Zmontovaná štípačka
- B Pravé a levé rameno
- C Plocha
- D Návod

3. Rozsah dodávky

- Otevřete balení a opatrně vyjměte přístroj.
- Odstraňte materiál obalu a obalové a přepravní pojistky (pokud je jimi výrobek opatřen).
- Zkontrolujte, zda je obsah dodávky úplný.
- Zkontrolujte přístroj a díly příslušenství, zda se při přepravě nepoškodily.
- Uchovejte obal dle možností až do uplynutí záruční doby.

POZOR

Přístroj a obalové materiály nejsou hračka! Dětem nepatří do rukou plastové sáčky, fólie ani drobné součástky! Hrozí nebezpečí jejich spolknutí a udušení!

- Hydraulická štípačka dřeva (1x)
- Malé díly/sáček na příslušenství (1x)
- Ovládací ramena (2x)
- Zásuvný stůl (1x)
- Náprava (1x)
- Hnaná kola (2x)
- Návod k obsluze (1x)

4. Použití podle účelu určení

Štípač dřeva je určen výhradně ke štípání dřeva ve směru vláken. S ohledem na technické údaje a bezpečnostní pokyny.

Při štípání je bezpodmínečně nutné dbát na to, aby sekané dríví dolehlo jen na žebrovaný plech desky dna nebo na žebrovaný plech sekacího stolu.

Štípačka je určena k práci jenom ve vertikální pozici. Nepřevracujte ji. Dřevo lze štípat jenom po směru rastu vláken. Přípustné rozměry dřeva jsou:

58 cm/84 cm/125 cm

Ø min. 12 cm, max. 32 cm

Nikdy se nepokoušejte zpracovat dřevo kolmo na letokruhy.

1. Stroj smí být používán pouze podle svého účelu určení. Každé další, toto překračující použití, neodpovídá použití podle účelu určení.
2. Za z toho vyplývající škody nebo zranění všeho druhu ručí uživatel/obsluhující osoba a ne výrobce.
3. Součástí použití podle účelu určení je také dbát bezpečnostních pokynů, tak jako návodu k montáži a provozních pokynů v návodu k použití.
4. Osoby, které stroj obsluhují a udržují, musí být s tímto seznamem a být poučeny o možných nebezpečích.
5. Kromě toho musí být co nejpřísněji dodržovány platné předpisy k předcházení urazům.
6. Dale je třeba dodržovat ostatní všeobecná pravidla v pracovnělékařských a bezpečnostně technických oblastech.
7. Změny na stroji zcela vylučují ručení výrobce a z toho vzniklé škody.

I přes použití podle účelu určení nelze zcela vyloučit určité zbyvajících rizikové faktory. Podmíněna konstrukcí a uspořádáním stroje se mohou vyskytnout následující rizika:

- Suché a vyschlé dřevo může při štípání výbušně vyskočit a poranit obsluhu v obličejí. Noste prosím odpovídající ochranný oděv!
- Dřevěné díly vznikající při štípání mohou spadnout dolů a zranit zejména nohy pracujícího člověka.
- Během štípání dřeva může dojít poklesem hydraulického nože k rozdrčení nebo oddělení částí těla.
- Hrozí nebezpečí, že sukaté štípané dřevo při štípání zasekne. Vezměte prosím na vědomí, že je dřevo při oddělení silně pod tlakem, a v mezeře si můžete přiskřípnout prsty.
- Pozor! Štípat zásadně jen kousky dřeva uříznuté v pravém úhlu! Šikmo uříznuté kousky dřeva mohou při sekání uklouznout! Zejména při používání rozšíření mezery klínem to může způsobit zranění nebo poškození štípacího nože!

Dbejte prosím na to, že naše přístroje nebyly podle svého účelu určení konstruovány pro živnostenské, řemeslnické nebo průmyslové použití. Nepřebíráme žádné ručení, pokud je přístroj používán v živnostenských, řemeslných nebo průmyslových podnicích a při srovnatelných činnostech.

5. Důležité pokyny

Místa, která se týkají bezpečnosti, jsme v tomto návodu k použití označili touto značkou: ⚠

⚠ VŠEOBECNÉ BEZPEČNOSTNÍ POKYNY

Před použitím stroje je třeba si kompletně přečíst příručku pro používání a údržbu.

- Je třeba neustále nosit bezpečnostní obuv, abyste si zajistili ochranu před rizikem, že vám na nohu spadne kmen.
- Je třeba neustále používat pracovní rukavice, které chrání ruce před třískami a odštěpky, jež mohou při práci vzniknout.
- Je třeba neustále používat ochranné brýle nebo štít, abyste si ochránili oči před třískami a odštěpky, jež mohou při práci vzniknout.
- Je zakázáno odstraňovat nebo měnit bezpečnostní a ochranná zařízení.
- Kromě obsluhy je zakázáno zdržovat se v pracovním rádiu stroje. V poloměru 5 metrů okolo stroje se nesmí zdržovat jiná osoba nebo zvíře.
- Vypouštění starého oleje do okolního prostředí je zakázáno. Olej je zlikvidovat podle příslušných zákonných předpisů země, ve které probíhá provoz.

⚠ Nebezpečí pořezání nebo zmačknutí rukou:

- pokud se pohybuje klín, nikdy nesahejte do nebezpečných oblastí.

⚠ VÝSTRAHA!

Neustále dávejte pozor na pohyb posouvače kmenů

⚠ VÝSTRAHA!

Nikdy neodstraňujte ručně kmen, který je zachycen klínem.

⚠ VÝSTRAHA!

Před prováděním jakékoliv údržbářské práce popsané v této příručce vytáhněte síťovou zástrčku.

⚠ VÝSTRAHA!

Napětí je uvedeno na typovém štítku.

Tyto pokyny si dobře uschovejte!

1. BEZPEČNOST NA PRACOVIŠTI

- Udržujte svou pracovní oblast čistou a uklizenou. Pracovní oblasti, ve kterých je nepořádek a které nejsou osvětlené, mohou vést k nehodám.
- Nepracujte s tímto nástrojem v prostředí ohroženém výbuchem, ve kterém se nacházejí hořlavé kapaliny, plyny nebo prachy. Elektrické nástroje vytvářejí jiskry, které by mohly zapálit prach nebo páry.
- Během používání elektrického nástroje udržujte děti a jiné osoby v patřičné vzdálenosti. Při rozptýlení můžete ztratit kontrolu nad nástrojem.

2. ELEKTRICKÁ BEZPEČNOST

Pozor! Při používání elektrických nástrojů musí být za účelem ochrany před zásahem elektrickým proudem a nebezpečí zranění a požáru dodržována následující základní bezpečnostní opatření. Před použitím tohoto elektrického nástroje si přečtěte všechny tyto pokyny a bezpečnostní pokyny dobře uschovejte.

- Přípojná zástrčka nástroje se musí hodit do zásuvky. Zástrčka se nesmí žádným způsobem měnit. V kombinaci s uzemněnými elektrickými nástroji nepoužívejte žádné zásuvkové adaptéry.

Nezměněné zástrčky a vhodné zásuvky zmenšují riziko zasažení elektrickým proudem.

- Zabraňte kontaktu těla s uzemněnými povrchy jako trubkami, topeními, sporáky a chladničkami. Je-li vaše tělo uzemněné, hrozí zvýšené riziko zasažení elektrickým proudem.
- Nástroj chraňte před deštěm a mokrem. Vniknutí vody do elektrického nástroje zvyšuje riziko úrazu elektrickým proudem.
- Kabel nepoužívejte k přenášení a zavěšení nástroje, nebo k vytažení zástrčky ze zásuvky. Udržujte kabel mimo dosah horka, oleje, ostrých hran nebo pohyblivých dílů. Poškozené nebo zamotané kabely zvyšují riziko zasažení elektrickým proudem.
- Používáte-li elektrický nástroj venku, používejte prodlužovací kabely schválené i pro venkovní použití. Používání prodlužovacího kabelu schváleného pro venkovní použití zmenšuje riziko zasažení elektrickým proudem.
- Elektrický nástroj připojte k síťovému napětí pomocí jištěné zásuvky s ochranným kontaktem max. 16 A. Doporučujeme vestavbu ochranného zařízení proti chybovému proudu se jmenovitým spouštěcím proudem max. 30 mA. V případě potřeby si nechte poradit od svého elektroinstalatéra.

3. BEZPEČNOST OSOB

- Při práci s elektrickým nástrojem buďte pozorní a neustále dávejte pozor na to, co děláte a postupujte vždy s rozvahou. Nepoužívejte nástroj, jste-li unavení nebo pod vlivem drog, alkoholu nebo léků. Okamžik nepozornosti při používání elektrických nástrojů může vést k vážným zraněním.
- Používejte osobní ochranné prostředky a vždy ochranné brýle. Použití osobních ochranných prostředků jako je protiprachová maska, neklouzavá bezpečnostní obuv, ochranná přilba nebo ochrana sluchu podle druhu a použití elektrických nástrojů zmenšuje riziko zranění.
 - » Používejte ochranu sluchu. Působení hluku může vést ke ztrátě sluchu.
 - » Používejte ochrannou masku proti prachu. Při zpracovávání dřeva a dalších materiálů může vznikat zdraví škodlivý prach. Nesmí být zpracováván materiál obsahující azbest!
 - » Noste ochranné brýle. Během práce vzniklé jiskry nebo z přístroje odlétávající třísky, hobliny a prachové částice mohou způsobit ztrátu zraku.
- Zabraňte neúmyslnému uvedení do provozu. Před zapojením síťové zástrčky do zásuvky se ujistěte, že je spínač v poloze „VYP“, než zapojíte síťovou zástrčku do zásuvky.
- Máte-li při přenášení nástroje prst na spínači nebo zapojíte-li nástroj do zásuvky zapnutý, může to vést nehodám.
- Před zapnutím nástroje odstraňte veškeré seřizovací nebo maticové klíče. Nástroj nebo klíč, který se nachází v otáčejícím se dílu nástroje, může vést ke zraněním.
- Nepřeceňujte se. Zajistěte si bezpečnou podložku a buďte vždy v rovnováze. Tak můžete nástroj v nečekaných situacích lépe udržet pod kontrolou.

- Noste vhodný oděv. Nenoste volný oděv nebo šperky. Udržujte vlasy, oděv a rukavice v bezpečné vzdálenosti od rotujících dílů. Volný oděv, šperky nebo dlouhé vlasy mohou být zachyceny rotujícími díly.

4. PEČLIVÉ ZACHÁZENÍ A POUŽÍVÁNÍ ELEKTRICKÝCH NÁSTROJŮ

- Svůj elektrický nástroj nepřetěžujte. Pro svou práci používejte vhodný elektrický nástroj. S vhodným elektrickým nástrojem budete pracovat lépe a bezpečněji v udávaném rozsahu výkonu.
- Nepoužívejte elektrický nástroj, jehož vypínač je vadný. Elektrický nástroj, který již nelze zapnout nebo vypnout, je nebezpečný a musí se opravit.
- Před prováděním seřizování, výměnou příslušenství nebo odložením nástroje vytáhněte zástrčku ze zásuvky. Tato preventivní bezpečnostní opatření brání neúmyslnému spuštění elektrického nástroje.
- Přechovávejte nepoužívané elektrické nástroje mimo dosah dětí. Nenechte přístroj používat osoby, které s ním nejsou seznámené nebo si nepřčetly tento návod k obsluze. Elektrické nástroje představují nebezpečí, jsou-li používány nezkušenými osobami.
- O svůj nástroj dobře pečujte. Kontrolujte, zda pohyblivé díly fungují bezvadně a nejdou sevřené, zda nejsou prasklé nebo tak poškozené, že je omezena funkčnost elektrického nástroje. Poškozené díly nechte před používáním nástroje opravit.
- Příčinou mnoha nehod je špatně udržovaný elektrický nástroj. Udržujte své řezné nástroje ostré a čisté. Pečlivě udržované řezné nástroje s ostrými břity se méně vzpříčují a lze je snadněji vést.
- Elektrický nástroj, vložné nástroje atd. používejte podle pokynů a tak, jak je to pro tento speciální typ nástroje předepsáno. Berte při tom ohled na pracovní podmínky a činnost, jež má být provedena. Používání elektrických nástrojů pro jiné než určené aplikace může vést k nebezpečným situacím.

5. SERVIS

Nechte svůj elektrický nástroj opravovat pouze kvalifikovaným odborným personálem a pouze za použití originálních náhradních dílů. To zajistí, aby zůstala zachována bezpečnost nástroje.

ZVLÁŠTNÍ BEZPEČNOSTNÍ POKYNY PRO ŠTÍPAČKU DŘEVA

⚠ OPATRNĚ! Pohybující se díly stroje. Nesahejte do oblasti mezer.

⚠ VÝSTRAHA!

Používání tohoto vysoce výkonného nástroje může způsobit zvláštní ohrožení. Dbejte zvláště na to, abyste byli v bezpečí vy a osoby ve vašem okolí. Je třeba neustále dodržovat základní bezpečnostní opatření, abyste snížili riziko zranění a ohrožení.

Stroj smí používat pouze jednočlenná obsluha.

- Nikdy se nepokoušejte rozštípnout kmeny, které jsou větší než uvedená kapacita uložení kmene.
- Kmeny nesmí obsahovat hřebíky nebo dráty, které by mohly vyletět nebo poškodit stroj.
- Kmeny musí být na konci přířiznuty naplocho a musí být odstraněny všechny větve.
- Dřevo štípejte vždy po směru kresby. Dřevo nepřivádějte ke štípačce příčně a takto je neštípejte, protože to může štípačku poškodit.
- Obsluha musí ovládání stroje obsluhovat oběma rukama, aniž by používala další zařízení jako náhradu řízení.
- Stroj smí provozovat pouze dospělé osoby, které si před jeho použitím přečetly návod k obsluze. Stroj nesmí nikdo používat, aniž by si přečetl příručku.
- Nikdy neštípejte v jednom cyklu dva kmeny zároveň, protože dřevo může vylétnout, což je nebezpečné.
- Dřevo nikdy nedoplňujte nebo nevyměňujte během provozu, protože je to velmi nebezpečné.
- Během práce stroje se musí osoby a zvířata zdržovat ve vzdálenosti 5 metrů okolo štípačky.
- Nikdy neměňte bezpečnostní zařízení štípačky a nikdy nepracujte bez nich.
- Nikdy štípačku nenechte štípat při tlaku ve válci nadměrně tvrdé dřevo déle než 5 sekund. Přehřátý olej pod tlakem může stroj poškodit. Stroj zastavte, kmen pootočte o 90° a znovu jej zkuste rozštípnout. Pokud dřevo přesto nelze rozštípnout, znamená to, že tvrdost dřeva převyšuje výkonnost stroje a dřevo je třeba vyřadit, aby nedošlo k poškození štípačky.
- Nikdy nenechte stroj běžet bez dozoru. Když nepracujete, stroj zastavte a odpojte od sítě.
- Stroj nikdy nepoužívejte v blízkosti zemního plynu, benzínu nebo jiných hořlavých materiálů.
- Nikdy neotevírejte skříňový rozvaděč nebo kryt motoru. V případě potřeby kontaktujte kvalifikovaného elektrikáře.
- Zajistěte, aby se stroj a kabel nikdy nedostaly do kontaktu s vodou.
- S elektrickým kabelem zacházejte pečlivě a síťový kabel nikdy nevytahujte cukáním nebo trháním. Chraňte kabel před nadměrným teplem, olejem a předměty s ostrými hranami.
- Při práci dbejte na teplotní poměry. Extrémně nízké a extrémně vysoké teploty okolního prostředí mohou vést k funkčním poruchám.
- Uživatelé bez zkušeností by měli obdržet od zkušené osoby praktickou instruktáž pro použití štípačky dřeva a práci zpočátku vykonávat pod dohledem.

Před započatím práce zkontrolujte,

- zda správně fungují všechny funkce nástroje
- zda řádně fungují všechna bezpečnostně technická zařízení (oboustranné bezpečnostní zapojení, nouzový vypínač)
- zda lze nástroj řádně vypnout
- zda je nástroj správně seřízen (uložení kmenu, přídržné plechy, výška štípacího klínu)

Při práci vždy udržujte pracovní oblast bez překážek (například kusy dřeva)

ZVLÁŠTNÍ VÝSTRAHY PŘI PROVOZU ŠTÍPAČKY DŘEVA

Při používání tohoto vysoce výkonného nástroje může dojít ke zvláštním ohrožením. Dbejte zvláště na to, abyste byli v bezpečí vy a osoby ve vašem okolí.

Hydraulika

Nikdy toto zařízení neprovodíte, pokud hrozí nebezpečí ze strany hydraulické kapaliny. Před použitím štípačku zkontrolujte na netěsnosti v hydraulice. Zajistěte, aby nástroj a jeho pracovní oblast byly čisté a bez olejových skvrn. Hydraulická kapalina může vyvolat ohrožení, můžete uklouznout a upadnout, stroj vám může vyklouznout z ruky nebo může vzniknout požár.

Elektrická bezpečnost

- Tento nástroj nikdy neprovodíte, hrozí-li ohrožení elektrickým proudem. Elektrický nástroj nikdy nepoužívejte ve vlhkých podmínkách.
- Tento nástroj nikdy neprovodíte s nevhodným přívodem nebo nevhodným prodlužovacím vedením.
- Nikdy tento nástroj neprovodíte, pokud nejste spojení s řádně uzemněnou přípojkou o dostatečném výkonu a chráněnou pojistkou.

Mechanická nebezpečí

- Štípání dřeva způsobuje zvláštní mechanická rizika.
- Nikdy tento nástroj neprovodíte, pokud nemáte řádné ochranné rukavice, obuv s ocelovými špicemi a schválenou ochranu očí.
 - Pozor na vznikající třísky; předcházejte bodným poraněním a potenciálnímu zadření nástroje.
 - Nikdy se nepokoušejte rozštípnout příliš dlouhé nebo malé kmeny, které nelze v přístroji řádně uložit.
 - Nikdy se nepokoušejte rozštípnout kmeny, které obsahují hřebíky, dráty nebo jiné předměty.
 - Při práci uklízejte; nahromaděné rozštípané dřevo a dřevěné třísky mohou vytvořit nebezpečné pracovní prostředí.
 - Nikdy dále nepracujte v přeplněném pracovním prostředí, ve kterém můžete uklouznout, zakopnout nebo upadnout. Diváky udržujte v dostatečné vzdálenosti od nástroje a nikdy nenechte nástroj obsluhovat nepovolané osoby.

⚠ ZBYTKOVÁ RIZIKA

Stroj je zkonstruován podle aktuálního stavu techniky a podle uznávaných bezpečnostně-technických norm. Přesto se mohou během práce vyskytnout jednotlivá zbytková rizika.

- Nebezpečí úrazu prstů a rukou štípacím nástrojem v případě neodborného vedení nebo uložení dřeva.
- Zranění následkem vymrštěného dřeva při neodborném držení nebo vedení.

- Ohrožení elektrickým proudem při použití nesprávných elektrických přívodních kabelů.
- Ohrožení následkem zvláštních vlastností dřeva (větve, nerovnoměrný tvar atd.)

Kromě toho mohou přes všechna přijatá preventivní opatření vzniknout zbytková rizika, která nebudou zjevná.

Zbytková rizika lze minimalizovat, budete-li se řídit bezpečnostními pokyny, použitím k určenému účelu, a rovněž návodem k obsluze.

6. Technická data

Rozměr H/S/V	830/630/1470
Výška plochy mm	460/720
Pracovní výška mm	850
Délka dřeva cm	58/84/125
Síla max. t*	8,5
Zdvížení pístu cm	48,5
Rychlost cm/s	5,4
Zpětná rychlost cm/s	24
Množství oleje l	4,8
Váha kg	124
Motor	
Motor V/Hz	400/50
Vstup P1 W	3500
Výstup P2 W	2700
Režim	S6 40%
Rychlost ot./min	1400
Ochrana motoru	ano
Fáze měnič	ano

Údaje podléhají změnám!

*Maximální dosažitelná štípací síla je závislá na odporu štípaného materiálu a na základě proměnlivých parametrů na hydraulickém zařízení se může odchýlit.

7. Montáž

Z důvodů úsporného balení není štípačka plně zmontována.

Přípevnění pojezdových kol, obr. 15

- Skrz navrtané díry vsuňte nápravu kola (14a).
- Vložte matici, točné kolo (14) a další matici (14b) na druhou stranu.
- Přípevněte ochranný kryt jeho jemným stlačením (14c).
- Dejte kola do roviny.

Montáž ramen, viz. obr. 5

- Zatáhněte za pružinový kolík a a odstraňte kolík b.
- Namažte vrchní i spodní záražku.
- Ramena a trubku vložte do otvoru c.
- Zasuňte kolík b a zajistěte kolíkem a.

Montáž štípací plochy, viz obr. 6

Plocha může být nastavena do 2 poloh (46, a 72 cm), a to v závislosti na délce štípaného dřeva. Plochu vložte do příslušných zárážek (8) a zašroubujte pomocí háčků (10) na obou stranách. Točte směrem dolů o 90°.

8. Uvedením do provozu

Před zahájením práce se ujistěte, zda je stroj správně zmontován a je kompletní. Před každým použitím zkontrolujte:

- stav kabelů a elektrických prvků (pro případné pukliny atd.)
- utažení šroubů
- zda neprotéká hydraulický systém
- hladinu oleje.

Ventilace, viz obr. 9

Před zahájením práce otevřete ventilaci hydraulického systému.

- Knoflík ventilace (12) pootočte, aby z a do systému mohl proudit vzduch.
- Během štípaní ponechte ventil otevřený.
- Před transportem stroje ventil uzavřete.

Když systém není odvětrán, poškodí se těsnění a s tím i celý stroj.

Zapínání a vypínání, obr. 10

Zeleným tlačítkem stroj zapnete. Červené tlačítko slouží k vypnutí stroje. Před každým použitím stroje zkušebně zapněte a vypněte stroj naprázdno.

Přerušení v případě výpadu elektrického proudu (bezpečnostní pojistka)

V případě výpadku elektřiny, mimovolného vytáhnutí ze zástrčky nebo vypnutí pojistek se štípačka sama automaticky vypne. Pro opětovné zapnutí proto musíte stlačit zelené tlačítko zapínání.

Ukončení štípaní

- Klín nastavte do dolní polohy.
- Povolte jedno rameno štípačky.
- Vypněte motor a vytáhněte zástrčku.
- Zavřete ventilaci.
- Vykonejte úkony údržby.

9. Pracovní návod

Štípaní krátkých kusů dřeva, viz obr. 7

Klín nastavte do 10cm výšky od štípací plochy

- Uvolněte jedno rameno štípačky.
- Vypněte motor.
- Uvolněte druhé rameno stroje.
- Povolte blokovací šroub.
- Tyč pro nastavení nárazů zatlačte dokud nebude zastavena pružinou a opět zablokujte šroubem.
- Zapněte motor.

Nastavení výšky štípací plochy, viz obr. 8

Vrchní pozice plochy je určena pro dřeva s délkou max. 58 cm, střední pozice pro dřeva do 84cm délky a nejnižší pozice je vhodná pro kusy ne delší než 125 cm.

Upozornění: Když dřevo zpracováváte pomocí štípacího kříže, uvedené vzdálenosti se zkracují o 2 cm.

- Odblokujte západky (10), viz. obr. 8.
- Vyjmete plochu a zasuňte ji do pozice nevhodnější vzhledem k velikosti dřeva.
- Zajistěte západkami.
- Po každé změně vyzkoušejte upevnění štípací plochy.

Ovládání

- Když obě ovládací páčky zatlačíte směrem dolů, štípací klín se sníží do polohy cca 10 cm nad štípací plochu.
- Povolením jedné páčky klín zastavíte v požadované pozici.
- Když povolíte obě páčky, klín se vrátí do původní pozice.

Před každým štípáním zkontrolujte hladinu oleje, viz. sekci Údržba.

Štípání

- Dřevo položte na štípací plochu, stlačte obě páčky. Jakmile klín zasáhne dřevo, zatlačte na páčky směrem dolů a do vnějších stran.
- Štípejte jenom rovně uřezané kusy dřeva a jenom po směru letokruhů.
- Noste pracovní rukavice.

Doporučovaný postup práce je takový, kdy klín bude ve vrchní pozici ve vzdálenosti 5 cm od dřeva a ve spodní pozici 10 cm na štípací plochu

PŘEDCHÁZENÍ NEHODÁM

- 1) Štípačka smí být obsluhována jenom osobami, které jsou obeznámeny se všemi instrukcemi v tomto návodě.
- 2) Před každým použitím stroj zkontrolujte, zda není poškozen a zda všechny ovládací prvky fungují správně.
- 3) Naučte se spolehlivě štípačku ovládat.
- 4) Nikdy štípačku nepřetěžujte, pracujte v rámci její technických parametrů a možností.
- 5) Štípačka je určena výhradně k štípání topného dřeva.
- 6) Při obsluze stroje nenoste volné oblečení ani šperky.
- 7) Vlasy chraňte čepicí nebo jinou vhodnou pokrývkou hlavy.
- 8) Pracovní areál udržujte vždy v čistotě. Potřebné nářadí mějte po ruce.
- 9) Během čištění a úkonů údržby musí být stroj vždy odpojen z elektrické sítě.

- 10) Je přísně zakázáno odjímat nebo pozměňovat ochranné prvky štípačky.
- 11) Potřebné úkony proveďte v souladu s tímto návodem.
- 12) Bezpečnostní pokyny a symboly zachovejte čitelné a v úplné podobě.
- 13) Musí být dodržovány za všech okolností.
- 14) V případě požáru použijte jenom práškový hasící přístroj.
- 15) Voda může způsobit zkrat. Během požáru může nádrž na olej i části stroje pod tlakem vybuchnout. Nedostávejte se do kontaktu s vytékajícími tekutinami.

10. Údržba a oprava

Při provádění výměny nástroje, údržby nebo čištění stroje vždy vypněte motor a vytáhněte napájecí kabel ze zásuvky.

⚠ Vždy odpojte napájecí kabel ze zásuvky!

Menší opravy mohou být provedeny kvalifikovaným personálem.

Opravy a údržba elektrického systému musí být provedena kvalifikovaným elektrotechnikem.

Po dokončení jakýchkoliv oprav nebo údržby musí být všechny kryty a bezpečnostní zařízení ihned nainstalovány zpět na své původní místo.

Doporučení:

- Po každém použití stroje ho důkladně vyčistěte.
- **Štípací nůž**
Štípací nůž podléhá opotřebování, v případě potřeby je nutné ho naostřit nebo vyměnit za nový.
- **Obouruční ovládání**
Ovládací zařízení musí pracovat hladce. Čas od času ho namažte několika kapkami oleje.
- **Pohybující se části stroje**
- Udržujte vodítka štípacího nože čistá od špíny, odštěpků, kůry atd.
- Namažte vnitřní strany tubusu mazivem.
- **Kontrola hydraulického systému**
Zkontrolujte, zda přípojky a šrouby hydraulického systému nejsou opotřebovány a neuniká jimi olej. V případě potřeby šrouby dotáhněte.

Kontrola hladiny oleje

Hydraulický systém štípačky je uzavřeným systémem, který se skládá z nádrže, olejové pumpy a ventilu. Systém pravidelně kontrolujte, zejména doléhání těsnění a utažení spojů. Nízká hladina oleje zařízení škodí.

Upozornění: Stav oleje se musí kontrolovat při největším štípacím noži. Měrka oleje se nachází na základna sloupku v ventilace (12) (obr. 11) a je opatřena 2 ryskami. Nachází-li se hladina oleje na spodní rysce, znamená to minimální stav oleje. Nastane-li tento případ, musí se olej ihned doplnit. Horní ryska značí maximální stav oleje.

Přiměřená hladina oleje je mezi 10 a 20 mm pod okrajem nádrže. Před kontrolou odmontujte sloup štípačky. Stroj musí stát na rovném povrchu.

Kdy měnit olej?

První výměna musí být provedena po 50 hodinách. Poté opakujte po každých 500 hodinách práce.

Výměna oleje (obr. 11, 12)

- Kompletně stáhněte sloup štípače zpět.
- Umístěte pod štípač nádobu s kapacitou nejméně 7 litrů.
- Povolte odvzdušňovací čepičku (12)
- Uvolněte vypouštěcí šroub (d) tak, aby olej mohl vytéct.
- Vypouštěcí šroub (d) opět uzavřete a dobře utáhněte.
- Za pomoci čistého trychtýře nalijte do stroje 4,8 litrů nového hydraulického oleje.
- Odvzdušňovací čepičku (12) znovu utáhněte.

Použitý olej recyklujte nebo likvidujte v souladu s předpisy. Je zakázáno vylít olej na zem nebo míchat jej s ostatním odpadem.

Doporučované typy olejů:

Aral Vitam gf 22
 BP Energol HLP-HM 22
 Mobil DTE 11
 Shell Tellur 22
 nebo oleje srovnatelné kvality.

Nepoužívejte jiné oleje, mohou ovlivnit správné fungování štípačky.

Štípací stožár

Sloup štípačky namažte před prvním použitím a pak po každých pěti hodinách práce, **nesmí nikdy běžet nasucho.**

Hydraulický systém

Hydraulický systém je uzavřený a obsahuje nádržku oleje, olejové čerpadlo a regulační ventil. Tento systém je před dodáním kompletně smontován a nesmí na něm být prováděny žádné úpravy ani s ním nesmí být nijak manipulováno.

Pravidelně kontrolujte hladinu oleje.

Nízká hladina oleje může způsobit poškození olejového čerpadla. Pravidelně kontrolujte, zda z hydraulických přípojek nebo šroubů neuniká olej. V případě potřeby přípojky dotáhněte.

Před každou kontrolou a údržbou musí být pracovní areál uklizen. Mějte po ruce potřebná nářadí. Shora uvedené intervaly kontrol jsou odvozeny od doby běžného užívání. Přetěžování stroje intervaly zkracuje. Ovládací panely čistěte měkkým, suchým nebo navlhčeným hadrem.

Nepoužívejte rozpouštědla jako alkohol nebo benzen, protože mohou poškodit povrchy stroje. Olej a mazivo skladujte mimo dosah nepovolaných osob. Dodržujte instrukce na obalech olejů a maziv. Vyvarujte se kontaktu kůže s oleji. Po použití si umyjte ruce.

11. Skladování

Uložte přístroj a jeho příslušenství na tmavém, suchém místě, chráněném před mrazem a nedostupném pro děti. Optimální skladovací teplota se pohybuje mezi 5 a 30°C.

Elektrický přístroj uchovávejte v originálním obalu. Elektrický přístroj zakryjte, aby byl chráněn před prachem nebo vlhkem.

Návod k obsluze uložte u přístroje.

12. Přeprava

Ruční přeprava, viz. obr. 4

Před přepravou musíte odmontovat štípací klín 2. Štípačku nakloňte na kola zatažením za držák 1. Štípačka je připravená k přemístění.

Přeprava jeřábem.

Nikdy se nepokoušejte štípačku přenést za štípací klín nebo držák.

Pracovní podmínky

	minimální	maximum	doporučené
Teplotách	5 C°	40 C°	16 C°
Vlhkosti vzduchu		95 %	70 %

Příprava

Výrobek je navržen pro práci na rovném a pevném povrchu. Zajistěte si dostatečný prostor pro štípání.

13. Elektrická přípojka

Instalovaný elektromotor je zabudován v provozuschopném stavu. Přípojka musí odpovídat příslušným předpisům VDE a DIN.

Těmto předpisům musí odpovídat síťová přípojka zákazníka i použité prodlužovací kabely.

- Výrobek splňuje požadavky normy EN 61000-3-11 a podléhá zvláštním připojovacím podmínkám. To znamená, že použití libovolných, volně vybraných připojovacích bodů není přípustné.
- Přístroj může při špatných podmínkách sítě způsobit přechodné výkyvy napětí.
- Výrobek je určen výhradně k použití na přípojných bodech, které

a) nepřekračují maximální přípustnou impedanci sítě „Z“ ($Z_{\max} = 0.382 \Omega$), nebo

b) mají zatížitelnost sítě trvalým proudem nejméně 100 A na fázi.

- Vy jako uživatel musíte zajistit, v případě potřeby prostřednictvím dohody se svým dodavatelem energie, aby váš přípojovací bod, na kterém chcete výrobek provozovat, splňoval jeden ze dvou uvedených požadavků a) nebo b).

Důležité pokyny

Při přetížení se motor automaticky vypne. Po určité době na vychladnutí (čas se liší) nechte motor znovu zapnout.

Vadný elektrický přívodní kabel

U elektrických přívodních kabelů často dochází k poškození izolace.

Jeho příčinami mohou být:

- Poškození tlakem, je-li přívodní kabel veden oknem nebo štěrbínou ve dveřích.
- Prohnutí kvůli nevhodnému upevnění nebo vedení přívodního kabelu.
- Zlomení kvůli přejíždění přes přívodní kabel.
- Poškození izolace kvůli vytrhnutí z elektrické zásuvky ve stěně.
- Protržení v důsledku stárnutí izolace.

Tyto vadné elektrické přívodní kabely nesmí být používány a kvůli poškození izolace jsou životu nebezpečné.

Pravidelně kontrolujte poškození elektrických přívodních kabelů. Dávejte pozor, aby nebyl přívodní kabel při kontrole připojen do elektrické sítě.

Elektrické přívodní kabely musí odpovídat příslušným předpisům VDE a DIN. Používejte pouze přívodní kabely s označením H05VV-F.

Uvedení typového označení na přívodním kabelu je povinné.

Přívod elektřiny je chráněn max. 16 A.

Třífázový motor 400 V/ 50 Hz (obr. 13)

Síťové napětí 400 Volt / 50 Hz.

Prodlužování kabel musí být pětižilový, s průměrem $1,5 \text{ mm}^2 = 3 \text{ P} + \text{N} + \text{SL} - (3/\text{N}/\text{PE})$.

Před zapojením stroje do sítě zkontrolujte polaritu v zástrčce a případně ji přizpůsobte požadavkům stroje. (obr. 14)

Připojení a opravy elektrického vybavení mohou provádět pouze odborní elektrikáři.

Při zpětných dotazech uvádějte prosím tyto údaje:

- Typ proudu napájecího motoru
- Údaje z typového štítku stroje
- Údaje z typového štítku motoru

14. Likvidace a recyklace

Přístroj je uložen v balení, aby bylo zabráněno poškození při přepravě. Toto balení je surovina a tím znovu použitelné nebo může být dáno zpět do cirkulace surovin. Příslušenství je vyrobeno z rozdílných materiálů, jako např. kov a plasty. Defektní součástky odevzdejte k likvidaci zvláštních odpadů. Zeptejte se v odborné prodejně nebo na místním zastupitelství!

Demontáž a likvidace

Štípačka není sestavena ze závadných komponentů. Všechny součásti mohou být recyklovány nebo likvidovány běžným způsobem.

- Odpojte stroj ze sítě.
- Odstraňte všechny elektrické prvky. Ty likvidujte v souladu s předpisy pro likvidaci elektrického odpadu.
- Vyprázdněte nádrž na olej a likvidujte jej předepsaným způsobem pro likvidaci oleje.
- Ostatní části štípačky mohou být recyklovány nebo likvidovány, a to výlučně podle předpisů ČR.

15. Odstraňování závad

Pokud, dojde k poruše, která není uvedena v této kapitole, kontaktujte zákaznický servis vašeho prodejce

Porucha	Možné příčiny	Opatření	Nebezpečí
Hydraulické čerpadlo nepracuje.	Stroj není napájen elektrickou energií.	Zkontrolujte, zda jsou vodiče pod napětím.	Nebezpečí kontaktu s elektrickou energií. Tato činnost musí být provedena servisním elektrotechnikem.
	Došlo k aktivaci tepelného vypínače motoru.	Tepelný vypínač se deaktivuje poté, co dojde ke schlazení motoru. Poté je možné motor znovu spustit.	
Nosník se nepohybuje směrem dolů.	Nízká hladina oleje.	Zkontrolujte hladinu oleje a doplňte olej.	Nebezpečí kontaminace. Tato činnost musí být provedena obsluhou stroje.
	Došlo k poruše jednoho z ovládacích držáků.	Zkontrolujte připojení držáků.	Nebezpečí pořezání. Tato činnost musí být provedena obsluhou stroje.
	Na vodičkách nosníku se nachází špína.	Vyčistěte nosník.	
Motor pracuje, ale nosník se nepohybuje směrem dolů.	Směr rotace třífázového motoru je špatný.	Zkontrolujte směr rotace motoru a změňte ho.	

Údržba a opravy

Jakákoliv údržba musí být provedena kvalifikovaným personálem při striktním dodržování pokynů v návodu k obsluze.

Před prováděním údržby je nutné provést všechna možná opatření. Vypněte motor a odpojte přívod proudu (v případě potřeby vytáhněte napájecí kabel ze zásuvky). Na stroj připevněte značku, která signalizuje jeho poruchu:

„Stroj je mimo provoz z důvodů údržby: neoprávněným osobám je zakázáno pohybovat se v blízkosti stroje a provádět jeho obsluhu.“

Obsah:
Strana:

1. Úvod	44
2. Popis prístroja	44
3. Rozsah dodávky	44
4. Správny spôsob použitia	44
5. Dôležité upozornenia	45
6. Technické údaje	48
7. Montážne	48
8. Uvedením do prevádzky	48
9. Tipy na prácu	49
10. Údržba a oprava	49
11. Skladovanie	50
12. Preprava	50
13. Elektrická prípojka	51
14. Likvidácia a recyklácia	51
15. Odstraňovanie porúch	52
16. Vyhlásenie o zhode	55

Vysvetlenie symbolov na prístroji

	(SK)	Pred uvedením do prevádzky si prečítajte príručku.
	(SK)	Používajte bezpečnostnú obuv.
	(SK)	Používajte pracovné rukavice.
	(SK)	Používajte ochranu sluchu a ochranné okuliare.
	(SK)	Používajte ochrannú prilbu.
	(SK)	Nepovolaným osobám vstup zakázaný.
	(SK)	Zákaz fajčenia na pracovisku.
	(SK)	Nenechajte vytečť hydraulický olej na zem.
	(SK)	Udržujte svoje pracovné miesto upratané! Neporiadok môže spôsobiť nehodu!
	(SK)	Pokiaľ sa používa žeriav, uložte dvíhacie remene okolo puzdra. Nenadvíhajte štiepačku dreva za rukoväť.
	(SK)	Starý olej riadne zlikvidujte (v mieste zberného strediska). Je zakázané vypúšťať starý olej do zeme alebo likvidovať spolu s klasickým odpadom.
	(SK)	Je zakázané odstraňovať alebo modifikovať ochranné a bezpečnostné zariadenia.
	(SK)	Jedine operátor zariadenia sa môže pohybovať v blízkosti prístroja. Ostatné osoby, ako aj domáce a úžitkové zvieratá udržujte v bezpečnej vzdialenosti (minimálna vzdialenosť je 5 m).
	(SK)	Prilepené triesky neodstraňujte rukami.
	(SK)	Pozor! Pred opravami, údržbou a čistením vypnite motor a vytriahnite odpojte kábel zo zástrčky.
	(SK)	Nebezpečenstvo porezania a prerezania: nikdy sa nedotýkajte nebezpečných oblastí, keď sa štiepací nôž pohybuje.
	(SK)	Vysoké napätie, ohrozenie života!
	(SK)	Stroj môže obsluhovať len jedna osoba!
	(SK)	Pred začiatkom práce uvoľnite odzdušňovaciu skrutku o 2 otáčky. Pred transportom zavrite.
	(SK)	Pozor! Pohyblivé nástroje!
	(SK)	Zariadenie nepremiestňujte naležato!
	(SK)	Stroj musí byť obsluhovaný oboma rukami, preto si pred prvým použitím starostlivo prečítajte návod. Nikdy zo štiepačky neodnímajte ochranné kryty. Bezpečnostné pokyny sú ďalej v tomto návode označované symbolom výkričníku.

1. Úvod

VÝROBCA:

scheppach
 Fabrikation von Holzbearbeitungsmaschine GmbH
 Günzburger Straße 69
 D-89335 Ichenhausen

VÁŽENÝ ZÁKAZNÍK,

Želáme Vám veľa zábavy a úspechov pri práci s Vaším novým prístrojom.

POZNÁMKA:

V súlade s platnými zákonmi, ktoré sa týkajú zodpovednosti za výrobok, výrobca zariadenia nepreberá zodpovednosť za poškodenia výrobku alebo za škody spôsobené výrobkom, ku ktorým došlo z nasledujúcich dôvodov:

- nesprávnej manipulácie,
- nedodržania pokynov na obsluhu,
- opravy vykonanej treťou stranou, opravy nevykonanej v autorizovanom servise,
- montáže neoriginálnych dielcov alebo použitia neoriginálnych dielcov pri výmene,
- iného než špecifikované použitia,
- poruchy elektrického systému, ktorá bola spôsobená nedodržaním elektrických predpisov a predpisov VDE 0100, DIN 57113, VDE0113.

⚠ Odporúčame!

Pred montážou a obsluhou tohto zariadenia si prečítajte kompletný text v návode na obsluhu. Pokyny na obsluhu sú určené na to, aby sa používateľ oboznámil s týmto zariadením a aby pri jeho použití využil všetky jeho možnosti v súlade s uvedenými odporúčaniami. Tento návod na obsluhu obsahuje dôležité informácie o tom, ako vykonávať bezpečnú, profesionálnu a hospodárnu obsluhu stroja, ako zabrániť rizikám, ako ušetriť náklady na opravy, ako skrátiť časy prestojov a ako zvýšiť spoľahlivosť a predĺžiť prevádzkovú životnosť stroja. Okrem bezpečnostných predpisov uvedených v návode na obsluhu musíte dodržiavať tiež platné predpisy, týkajúce sa prevádzky stroja vo vašej krajine.

Uchovávajte návod na obsluhu stále v blízkosti stroja a uložte ho do plastového obalu, aby bol chránený pred nečistotami a vlhkosťou. Prečítajte si návod na obsluhu pred každým použitím stroja a dôkladne dodržiavajte v ňom uvedené informácie. Stroj môžu obsluhovať iba osoby, ktoré boli riadne preškolené v jeho obsluhu a ktoré boli riadne informované o rizikách spojených s jeho obsluhou. Pri obsluhu stroja musí byť splnený stanovený minimálny vek.

Nepreberáme ručenie za žiadne nehody alebo škody, ktoré vznikli nedodržaním tohto návodu a bezpečnostných upozornení.

Nepreberáme zodpovednosť za žiadne nehody ani škody, ktoré vznikli nedodržaním tohto návodu a bezpečnostných upozornení.

2. Popis prístroja (obr. 1-3)

- 1 Držiak
- 2 Štiepací klin
- 3 Stíp
- 4 Nastavovacia skrutka
- 5 Nastaviteľný držiak
- 6 Rameno
- 7 Kryt páčky
- 8 Predná opora
- 9 Zadná opora
- 10 Nastavovacie skrutky
- 11 Štiepacia plošina
- 12 Ventilácia
- 13 Základňa
- 14 Kolesá
- 15 Spínač a zásuvka
- 16 Nastavenia napätia
- 17 Motor
- A Zmontovaná štiepačka
- B Pravé a ľavé rameno
- C Plocha
- D Návod

3. Rozsah dodávky

- Otvorte obal a opatrne vyberte prístroj.
- Odstráňte obalový materiál, ako aj obalové a prepravné poistky (ak sú použité).
- Skontrolujte, či je rozsah dodávky kompletný.
- Prístroj a diely príslušenstva skontrolujte ohľadom poškodení spôsobených prepravou.
- Obal podľa možnosti uschovajte až do uplynutia záručnej doby.

POZOR

Prístroj a obalové materiály nie sú hračkami pre deti! Deti sa nesmú hrať s plastovými vreckami, fóliami ani drobnými súčiastkami! Vzniká nebezpečenstvo prehltnutia a udusenía!

- Hydraulická štiepačka dreva (1x)
- Drobné súčiastky/vrecko na príslušenstvo (1x)
- Ovládacie ramená (2x)
- Posuvný stôl (1x)
- Náprava kolesa (1x)
- Obežné kolesá (2x)
- Návod na obsluhu (1x)

4. Správny spôsob použitia

Štiepačka dreva je určená výhradne na štiepanie dreva v smere vlákien. S ohľadom na technické údaje a bezpečnostné pokyny.

Pri štiepaní je bezpodmienečne nutné dbať na to, aby sekané drevo doľahlo len na rebrový plech dosky dna alebo na rebrový plech sekacieho stola. Štiepačka je určené len k práci vo vertikálnej pozícii. Neprevracajte ju. Drevo štiepajte iba po smere letokruhov. Prípustné rozmery polien sú:

Holzlänge 58 cm/84 cm/125 cm
 Ø min. 12 cm, max. 32 cm

Nikdy sa nepokúšajte drevo spracovať kolmo na letokruhy.

1. Prístroj smie byť použitý len na ten účel, na ktorý bol určený. Každé iné odlišné použitie sa považuje za nespĺňajúce účel použitia.
2. Za škody alebo zranenia akéhokoľvek druhu spôsobené nesprávnym používaním ručí používateľ/obsluhujúca osoba, nie však výrobca.
3. Sučasťou správneho účelového použitia prístroja je taktiež dodržiavanie bezpečnostných predpisov, ako aj návodu na montáž a pokynov k prevádzke nachádzajúcich sa v návode na obsluhu.
4. Osoby, ktoré obsluhujú stroj a vykonávajú jeho údržbu, musia byť s ním oboznamene a informované o možných nebezpečenstvách.
5. Okrem toho sa musia prísne dodržiavať platné bezpečnostne predpisy proti urazom.
6. Treba dodržiavať aj ostatné všeobecne predpisy z oblasti pracovnej medicíny a bezpečnostnej techniky.
7. Zmeny vykonané na stroji celkom anulujú ručenie výrobcu a ručenie za škody takto spôsobené.

Napriek správne použitému účelovému použitiu sa nemožu niektoré špecifické rizikové faktory celkom vylúčiť. Z dôvodu danej konštrukcie a stavby tohto stroja sa môžu vyskytnúť nasledujúce body:

- Suché a vyschnuté drevo môže pri štiepaní výbušne vyskočiť a poraniť obsluhu v tvári. Nosťte, prosím, zodpovedajúci ochranný odev!
- Drevené diely vznikajúce pri štiepaní môžu spadnúť dole a zraniť najmä nohy pracujúceho človeka.
- Počas štiepania dreva môže dôjsť poklesom hydraulického noža k rozdrveniu alebo oddeleniu častí tela.
- Hrozí nebezpečenstvo, že uzlovité štiepané drevo sa pri štiepaní zasekne. Vezmite, prosím, na vedomie, že je drevo pri oddelení silne pod tlakom, a v medzere si môžete priškripnúť prsty.
- Pozor! Štiepajte zásadne len kúsky dreva odrezané v pravom uhle! Šikmo odrezané kúsky dreva môžu pri sekaní vykĺznuť! Hlavne pri používaní rozšírenia medzery klinom to môže spôsobiť zranenie alebo poškodenie štiepacieho noža!

Prosím berte ohľad na skutočnosť, že naše prístroje neboli svojim určením konštruované na profesionálne, remeselnícke ani priemyselné použitie. Nepreberáme žiadne záručné ručenie, ak sa prístroj bude používať v profesionálnych, remeselníckych alebo priemyselných prevádzkach ako aj na činnosti rovnocenné s takýmto použitím.

5. Dôležité upozornenia

V tomto návode na obsluhu sme miesta, ktoré sa týkajú vašej bezpečnosti, označili týmto znakom: ⚠

⚠ VŠEOBECNÉ BEZPEČNOSTNÉ UPOZORNENIA

Pred použitím stroja si prečítajte celý návod na použitie a údržbu.

- Vždy noste bezpečnostnú obuv, aby sa zaručila ochrana pred nebezpečenstvom pádu pŕov na nohu.
- Vždy noste pracovné rukavice, ktoré chránia ruky pred trieskami a úlomkami, ktoré môžu vznikáť počas vykonávania prác.
- Vždy noste ochranné okuliare alebo prieszor na ochranu očí pred trieskami a úlomkami, ktoré môžu vznikáť počas vykonávania prác.
- Je zakázané odstraňovať a meniť ochranné a bezpečnostné zariadenia.
- Je zakázané stáť v pracovnom okruhu stroja (s výnimkou obslužného personálu). V okruhu 5 metrov okolo stroja sa nesmie zdržiavať žiadna iná osoba ani zvieratá.
- Je zakázané vypúšťať použitý olej do okolitého prostredia. Olej sa musí zlikvidovať v súlade so zákonnými predpismi danej krajiny, v ktorej sa prístroj používa.

⚠ Nebezpečenstvo porezania alebo pomliaždenia rúk:

- nikdy sa nedotýkajte nebezpečných oblastí, keď sa pohybuje klin.

⚠ VÝSTRAHA!

Vždy dbajte na pohyby posúvača dreva.

⚠ VÝSTRAHA!

Nikdy neodstraňujte drevo rukou, ktoré je zachytené v kline.

⚠ VÝSTRAHA!

Pred vykonávaním údržbárskych prác opísaných v tomto návode vytiahnite sieťovú zástrčku.

⚠ VÝSTRAHA!

Napätie podľa údaju na typovom štítku.

Dobre uchovajte tento návod pre neskoršie použitie!

1. BEZPEČNOSŤ PRACOVISKA

- Pracovný priestor udržiavajte čistý a uprataný. Neoporiadok a neosvetlené pracovné priestoru môžu viesť k úrazom.
- Nepoužívajte prístroj vo výbušnom prostredí, v ktorom sa nachádzajú horľavé kvapaliny, plyny alebo prach. Elektrické náradie vytvára iskry, ktoré môžu zapáliť prach alebo výpary.
- Deti a iné osoby držte v dostatočnej vzdialenosti od elektrického prístroja počas jeho používania. Pri nepozornosti môžete stratiť kontrolu nad prístrojom.

2. ELEKTRICKÁ BEZPEČNOSŤ

Pozor! Pri používaní elektrických prístrojov je nutné na ochranu pred zásahom elektrickým prúdom, pred nebezpečenstvom poranenia a nebezpečenstvom požiaru dodržiavať nasledujúce základné bezpečnostné upozornenia. Predtým ako použijete tento elektrický prístroj, prečítajte si všetky bezpečnostné upozornenia a dobre ich uschovajte.

- Prípojná zástrčka prístroja musí byť kompatibilná so zásuvkou. Zástrčka sa nesmie nijako upravovať. Nepoužívajte adaptérové zástrčky spolu s uzemnenými prístrojmi. Neupravované zástrčky a vhodné zásuvky znižujú riziko zásahu elektrickým prúdom.
- Vyhybajte sa telesnému kontaktu s uzemnenými povrchmi, ako napr. rúr, kúrení, sporákov a chladničiek. Keď je vaše telo uzemnené, hrozí zvýšené riziko zásahu elektrickým prúdom.
- Prístroj chráňte pred dažďom alebo vlhkom. Vniknutie vody do elektrického prístroja zvyšuje riziko zásahu elektrickým prúdom.
- Nepoužívajte kábel na iné ako určené účely, na prenášanie prístroja, na jeho zavesenie alebo na vyťahovanie zástrčky zo zásuvky. Kábel chráňte pred vysokými teplotami, olejom, ostrými hranami alebo pohybujúcimi sa časťami prístroja. Poškodené alebo zamotané káble zvyšujú riziko zásahu elektrickým prúdom.
- Ak s elektrickým náradím pracujete vonku, používajte len také predlžovacie káble, ktoré sú schválené pre vonkajšie priestory. Použitie predlžovacieho kábla schváleného pre vonkajšie priestory znižuje riziko zásahu elektrickým prúdom.
- Pripojte elektrické náradie k elektrickej sieti prostredníctvom zásuvky s ochranným kontaktom s maximálnou poistkou 16 A. Odporúčame namontovať ochranné zariadenie proti chybnému prúdu s menovitým vypínacím prúdom nie viac ako 30 mA. Nechajte si poradiť od svojho elektroinštalátora.

3. BEZPEČNOSŤ OSÔB

- Buďte opatrní, dávajte pozor na to, čo robíte, a k práci s elektrickým náradím pristupujte uvažlivo. Prístroj nepoužívajte, ak ste unavení alebo ste pod vplyvom drog, alkoholu či liekov. Jediná chvíľka nepozornosti pri používaní elektrického náradia môže viesť k závažným poraneniam.
- Noste osobný ochranný výstroj a vždy používajte ochranné okuliare. Nosenie osobného ochranného výstroja, ako je protiprachová maska, protišmyková bezpečnostná obuv, ochranná prilba či ochrana sluchu znižuje v závislosti od typu elektrického náradia a jeho použitia riziko poranení.
 - » Noste ochranu sluchu. Vplyv hluku môže spôsobiť stratu sluchu.
 - » Noste ochrannú masku proti prachu. Pri opracovávaní dreva a iných materiálov môže vzniknúť zdraviu škodlivý prach. Materiál obsahujúci azbest sa nesmie opracovávať!
 - » Noste ochranné okuliare. Počas práce vznikajú iskry alebo z prístroja odletujú triesky, piliny a prach, ktoré môžu zapríčiniť stratu zraku.

- Zabráňte neúmyselnému uvedeniu do prevádzky. Skôr než zástrčku zasuniete do zásuvky sa uistite, že je vypínač v polohe „VYPNUTÝ“.
- Ak máte pri prenášaní elektrického náradia prst na vypínači, alebo ak zapnuté náradie pripojíte k napájaciemu zdroju, môže dôjsť k úrazom.
- Predtým ako elektrické náradie zapnete, odstráňte nastavovacie nástroje alebo kľúče na skrutky. Nástroj alebo kľúč, ktorý sa nachádza v otáčajúcej sa časti náradia, môže viesť k poraneniam.
- Nepreceňujte svoje schopnosti. Zaisťte si bezpečný postoj a vždy udržiavajte rovnováhu. Vďaka tomu budete môcť náradie lepšie kontrolovať pri neočakávaných situáciách.
- Noste vhodný odev. Nenoste voľný odev ani šperky. Vlasy, odev a rukavice držte mimo dosahu pohybujúcich sa častí. Voľný odev, šperky či dlhé vlasy môžu zachytiť pohybujúce sa časti.

4. STAROSTLIVÉ ZAOBCHÁDZANIE A POUŽÍVANIE ELEKTRICKÉHO NÁRADIA

- Nepreťažujte vaše elektrické náradie. Pri práci používajte elektrické náradie určené na daný účel. Je lepšie a bezpečnejšie pracovať s vhodným elektrickým náradím v udávanom rozsahu výkonu.
- Nepoužívajte elektrické náradie s chybným vypínačom. Elektrické náradie, ktoré sa nedá zapnúť alebo vypnúť, je nebezpečné a musí sa opraviť.
- Skôr ako vykonáte nastavenia náradia, vymeníte časti príslušenstva alebo náradie odložíte, vytiahnite zástrčku zo zásuvky. Toto bezpečnostné opatrenie zabráni neúmyselnému spusteniu náradia.
- Nepoužívané elektrické náradie uschovávajte mimo dosahu detí. Náradie nedovoľte používať osobám, ktoré s ním nie sú oboznámené alebo si neprečítali tieto inštrukcie. Elektrické náradie je nebezpečné, ak ho používajú neskúsené osoby.
- O vaše náradie sa dôkladne starajte. Skontrolujte, či pohyblivé časti náradia bezchybne fungujú a nie sú zablokované a či sú zlomené alebo natoľko poškodené diely, že by sa mohla negatívne ovplyvniť funkcia náradia. Pred použitím náradia dajte poškodené diely opraviť.
- Príčinou mnohých úrazov je nesprávna údržba elektrického náradia. Rezné nástroje udržiavajte ostré a čisté. Starostlivo udržiavané rezné nástroje s ostrými reznými hranami sa menej zasekávajú a ľahšie sa vedú. Elektrické náradie, vložné nástroje, atď. používajte v súlade s týmito inštrukciami a tak, ako je to predpísané pre tento špeciálny typ náradia. Zohľadnite pritom pracovné podmienky a vykonávanú činnosť. Používanie elektrických prístrojov na iné ako predpísané používania môže viesť k nebezpečným situáciám.

5. SERVIS

Nechajte prístroj opraviť len kvalifikovaným odborným personálom a len použitím originálnych náhradných dielov. Tým sa zabezpečí zachovanie bezpečnosti prístroja.

ŠPECIÁLNE BEZPEČNOSTNÉ UPOZORNENIA PRE ŠTIEPAČKU DREVA

⚠ **POZOR!** Pohyblivé časti stroja. Nesiahajte do oblasti štiepania.

⚠ **VÝSTRAHA!**

Používanie tohto výkonného náradia môže spôsobovať mimoriadne nebezpečenstvá. Dbajte obzvlášť na to, aby ste ochránili osoby vo vašom okolí. Vždy dodržiavajte základné bezpečnostné opatrenia, aby sa minimalizovalo riziko zranení a nebezpečenstiev.

Stroj smie používať len jedna osoba.

- Nikdy sa nepokúšajte štiepať drevo, ktoré je väčšie ako odporúčaná upínacia kapacita.
- Pne nesmú obsahovať žiadne kince ani drôty, ktoré by mohli vyletieť alebo poškodiť stroj.
- Pne musia byť na konci plošne odrezaná a všetky konáre musia byť odstránené z pňa.
- Drevo štiepajte vždy v smere jeho textúry. Nevkladajte a neštiepajte drevo priečne k štiepačke, pretože by tak mohlo dôjsť k poškodeniu štiepačky.
- Obsluha musí ovládať ovládanie stroja oboma rukami bez iného prístroja ako náhrady riadenia.
- Stroj smú používať len dospelé osoby, ktoré si pred začatím prác prečítali návod na obsluhu. Osoby, ktoré si neprečítali návod, nesmú používať stroj.
- Nikdy neštiepajte dva pne súčasne v jednom pracovnom kroku, pretože drevo môže vyletieť a môže dôjsť k nebezpečným situáciám.
- Nikdy nedokladajte ani nevymieňajte drevo počas prevádzky, pretože je to veľmi nebezpečné.
- Počas práce stroja sa musia osoby a zvieratá zdržiavať v okruhu minimálne 5 metrov od štiepačky dreva.
- Nikdy neupravujte a neodstraňujte ochranné zariadenia štiepačky dreva.
- Nikdy nenúťte štiepačku dreva štiepať nadmerne tvrdé drevo s tlakom valca dlhšie ako 5 sekúnd. Prehriaty olej môže pod tlakom poškodiť stroj. Zastavte stroj a po otočení pňa o 90° skúste znova rozštiepiť peň. Ak sa drevo stále nepodarilo rozštiepiť, znamená to, že tvrdosť dreva prevyšuje výkonnosť stroja a musí sa odstrániť, aby nedošlo k poškodeniu štiepačky dreva.
- Stroj nikdy nenechajte bežať bez dozoru. Keď nepracujete, zastavte stroj a odpojte ho od siete.
- Batérie neprevádzkujte v blízkosti zemného plynu, benzínových kanálov alebo iných horľavých materiálov.
- Nikdy neotvárajte skriňový rozvádzač ani kryt motora. V prípade potreby kontaktujte kvalifikovaného elektrikára.
- Zabezpečte, aby sa stroj a káble nikdy nedostali do kontaktu s vodou.
- Napájací kábel používajte starostlivo a pri vyťahovaní zo zásuvky neťahajte a netrhajte prudko za sieťový kábel. Udržiavajte káble chránené pred nadmerným teplom, olejmi a ostrými predmetmi.

- Pri práci zohľadnite teplotné pomery. Extrémne nízke a extrémne vysoké teploty okolia môžu mať za následok funkčnú poruchu.
- Používatelia bez skúsenosti by sa mali naučiť skúsenou osobou do používania štiepačky dreva a mali by spočiatku pracovať pod dozorom.

Pred vykonávaním prác skontrolujte,

- či všetky funkcie náradia riadne fungujú,
- či riadne fungujú všetky bezpečnostné zariadenia (obojručné bezpečnostné spínanie, núdzový vypínač),
- či je možné náradie riadne vypnúť,
- či je náradie správne nastavené (podložka pňa, pridržiavacie plechy, výška klina na štiepanie dreva)

Pri práci vždy udržiavajte pracovnú oblasť v čistom stave bez prekážok (napr. kusy dreva)

ŠPECIÁLNE UPOZORNENIA PRI PREVÁDZKOVANÍ ŠTIEPAČKY DREVA

Pri prevádzkovaní tohto výkonného náradia môžu vznikáť mimoriadne nebezpečenstvá. Dbajte obzvlášť na to, aby ste ochránili osoby vo vašom okolí.

Hydraulika

Nikdy nepoužívajte toto náradie, ak existuje nebezpečenstvo v dôsledku hydraulického kvapaliny. Pred použitím štiepačky skontrolujte netesnosti v hydraulike. Zabezpečte, aby bolo náradie a jeho pracovná oblasť čisté a bez olejových škvŕn. Hydraulická kvapalina môže spôsobiť nebezpečenstvá v dôsledku pošmyknutia a pádu. Vaše ruky sa môžu pri používaní stroja zošmyknúť alebo môže vzniknúť nebezpečenstvo požiaru.

Elektrická bezpečnosť

- Nikdy neprevádzkujte toto náradie pri elektrickom nebezpečenstve.
- Nikdy neprevádzkujte elektrické náradie vo vlhkom prostredí. Nikdy neprevádzkujte toto náradie s nevhodným prírodným vedením alebo predlžovacím káblom.
- Nikdy neprevádzkujte toto náradie, ak nie je pripojené k riadne uzemnenej prípojke, ktorá poskytuje výkon podľa nápisu a ktorá je chránená poistkou.

Mechanické nebezpečenstvá

Štiepanie dreva spôsobuje mimoriadne mechanické nebezpečenstvá.

- Nikdy neprevádzkujte toto náradie, ak nenosite predpísané ochranné rukavice, obuv s oceľovou špičkou a schválenú ochranu očí.
- Dávajte pozor na vznikajúce triesky; zabráňte bodným poraneniam a možnému zadretiu náradia.
- Nikdy sa nepokúšajte štiepať príliš dlhé alebo príliš malé pne, ktoré sa správne nevojdú do náradia.
- Nikdy sa nepokúšajte štiepať drevo, ktoré obsahuje kince, drôt alebo iné predmety. Pri práci udržiavajte poriadok; nahromadené naštiepané drevo a drevené triesky môžu vytvárať nebezpečné pracovné prostredie.

- Nikdy nepracujte pri preplnenom pracovnom prostredí, v ktorom sa môžete pošmyknúť, zakopnúť alebo spadnúť.
- Udržiavajte divákov v dostatočnej vzdialenosti od stroja a nikdy nedovoľte obsluhu nepovolaným osobám.

⚠ ZOSTATKOVÉ RIZIKÁ

Stroj je skonštruovaný podľa stavu techniky a prijatých bezpečnostnotechnických pravidiel. Napriek tomu sa môžu pri práci vyskytnúť jednotlivé zostatkové riziká.

- Nebezpečenstvo poranenia pre prsty a ruky štiepadlom pri nesprávnom vedení alebo uložení dreva.
- Poranenia v dôsledku odhodeného obrobku pri nesprávnom vedení alebo držaní.
- Ohrozenie elektrickým prúdom pri použití nevhodných elektrických prípojných vedení.
- Nebezpečenstvo v dôsledku zvláštnych vlastností dreva (konáre, nerovnomerný tvar atď.)

Napriek všetkým prijatým opatreniam môžu pretrvávajúť zostatkové riziká, ktoré nie sú očividné. Zostatkové riziká je možné minimalizovať, ak sa dodržiavajú bezpečnostné upozornenia, použitie v súlade s určením, ako aj návod na obsluhu.

6. Technické údaje

Rozmer H/S/V	830/630/1470
Výška plochy mm	460/720
Pracovní výška mm	850
Dĺžka dreva cm	58/84/125
Sila max. t*	8,5
Zdvih piestu cm	48,5
Rýchlosť cm/s	5,4
Spätná rýchlosť cm/s	24
Množstvo oleja l	4,8
Váha kg	124
Motor	
Motor V/Hz	400/50
Vstup P1 W	3500
Výstup P2 W	2700
Režim	S6 40%
Rýchlosť ot./min	1400
Ochrana motora	áno
Fázový inverter	áno

Údaje podliehajú zmenám!

*Najväčšia dosiahnuteľná štiepna sila je závislá od odporu štiepneho materiálu a môže sa odlišovať na základe premenlivých veličín ovplyvňujúcich hydraulické zariadenie.

7. Montážne

Z dôvodu úsporného balenia nie je štiepačka dodávaná v kompletnej zmontovanej podobe.

Montovanie hnaných kolies, Obr. 5

- Osu kolesa vsunúť do vývrtov (14a).
- Z obidvoch strán dať jednu podložku, namontovať hnané koleso (14) a podložku (14b).
- Bezpečnostnú hlavicu pritlačiť z obidvoch strán (14c).
- Dajte kola v zátvorke

Montáž ramien, obr.. 5

- Potiahnite pružinový kolík a a vyberte kolík b.
- Namažte hornú aj spodnú zarážku.
- Ramená a trubku vložte do otvoru c.
- Kolík b zasuňte naspäť a zaistíte kolíkom a.

Montáž štiepacej plochy, obr. 6

Plochu môžete nastaviť do 2 rôznych polôh (46, a 72 cm), a to v závislosti na dĺžke štiepaného dreva. Plochu vložte do príslušných zarážok (8) a zaskrutkujte pomocou zarážok (10) na obidvoch stranách. Točte smerom dole o 90°.

8. Uvedením do prevádzky

Pred začatím práce sa uistite, že stroj je správne zmontovaný a je kompletný. Pred každým použitím skontrolujte:

- stav káblov a elektrických prvkov
- či nepreteká hydraulický systém
- hladinu oleja
- dotiahnutie skrutiek.

Ventilácia, obr. 9

Pred začatím práce vždy otvorte ventiláciu hydraulického systému.

- Ventil (12) pootočte o pár závitov tak, aby do a zo systému mohol voľne prúdiť vzduch.
- Počas štiepania musí byť ventil otvorený.
- Pred transportom stroja, naopak, ventil zavrite.

V prípade, že systém nie je pri práci vetraný, poškodíte tesnenia a tým aj celý stroj.

Zapnutie a vypnutie, obr. 10

Zeleným tlačidlom stoj zapnete, červeným vypnete. Pred každým použitím skúšobne štiepačku zapnite a vypnite, aby ste overili, či tlačidlá fungujú správne.

Bezpečnostná poistka

V prípade výpadku elektriny, vybitia poistiek alebo mimovoľného vytiahnutia stroja zo zástrčky, sa štiepačka sama vypne. Na opätovné zapnutie použite preto ešte raz zelené tlačidlo.

Ukončenie práce

- Klin nastavte do dolnej pozície.
- Povoľte jedno rameno štiepačky.

- Vypnite motor a vytiahnite zástrčku.
- Zavrite ventiláciu.
- Vykonaajte úkony údržby.

9. Tipy na prácu

Štiepanie krátkych kusov dreva, obr. 7

Klin nastavte do pozície, kedy bude cca 10cm nad štiepacou plochou.

- Uvoľnite jedno rameno štiepačky.
- Vypnite motor.
- Uvoľnite druhé rameno stroja.
- Povoľte blokovaciu skrutku.
- Tyč, ktorá slúži k nastaveniu nárazov, zatlačte, pokým ju automaticky nezastaví pružina a všetko zaisťte pomocou skrutky.
- Zapnite motor.

Nastavenie výšky štiepacej plochy, obr. 8

Vrchná pozícia plochy je určená na štiepanie dreva s dĺžkou max. 58 cm, stredná pozícia vyhovuje pole-nám max. 84 cm dlhým a najnižšia poloha je pre pole-ná s max. 125 cm dĺžkou.

Upozornenie: Keď je drevo štiepané pomocou štiepacieho kríža, uvedené vzdialenosti sa skraccujú o 2 cm.

- Odblokujte zarážky (10), obr. 8.
- Vyberte štiepaciu plošinu a zasuňte ju do požadovanej pozície, ktorá najviac vyhovuje hore uvedeným rozmerom dreva.
- Zaisťte zarážkami.

Po každej zmene nastavenia vyskúšajte pevnosť ako plošiny, tak aj zarážok.

Ovládanie

- Keď oboje páčky zatlačíte smerom dole, štiepací klin sa zníži do polohy 10 cm nad štiepaciu plošinu.
- Povoľením jednej páčky sa klin zastaví v požadovanej pozícii.
- Keď povolíte obidve páčky, klin sa vráti do pôvodnej pozície.

Pred každým štiepaním skontrolujte hladinu oleja.

Štiepanie

- Drevo položte na štiepaciu plošinu, stlačte obe páčky. V momente, keď klin zasiahne drevo, zatlačte za páčky smerom dole a do vonkajších strán.
- Štiepajte len rovno odpílené kusy dreva a iba po smere letokruhov.
- Noste pracovné rukavice.

Odporúčaný postup práce je taký, že klin bude vo svojej hornej pozícii dosahovať 5 cm nad drevo a v dolnej pozícii 10 cm nad štiepaciu plochu.

PREDCHÁDZANIE NEHODÁM

- 1) Štiepačka smie byť obsluhovaná iba jednou osobou a to takou, ktorá je oboznámená so všetkými inštrukciami v tomto návode.
- 2) Pred každým použitím stroj skontrolujte, či nie je poškodený a či všetky ovládacie prvky fungujú správne.
- 3) Naučte sa spoľahlivo štiepačku ovládať.
- 4) Nikdy ju nepreťažujte, pracujte v rámci jej technických parametrov a možností.
- 5) Štiepačka je určená k spracovaniu výhradne dreva na kúrenie.
- 6) Pri obsluhu stroja nenoste voľné oblečenie ani šperky.
- 7) Vlasy si chráňte čapicou alebo inou pokrývkou hlavy.
- 8) Pracovný areál udržiavajte vždy v čistote.
- 9) Potrebné náradie majte poruke.
- 10) Počas čistenia a úkonov údržby musí byť stroj vždy odpojený od prívodu elektriny.
- 11) Je prísne zakázané odoberať alebo pozmeňovať ochranné prvky na štiepačke.
- 12) Potrebné úkony vykonajte v súlade s týmto návodom.
- 13) Bezpečnostné pokyny a symboly zachovajte v čitateľnej a úplnej podobe.
- 14) Musia byť vždy dodržiavané.
- 15) Prípadný požiar haste len práškovým hasiacim prístrojom. Voda môže spôsobiť skrat. Počas požiaru môže nádrž na olej i časti pod tlakom vybuchnúť. Nedostávajú sa do kontaktu s vytekajúcimi tekutinami.

10. Údržba a oprava

Pri výmene nástroja, údržbe alebo čistení stroja vypnite vždy motor a vytiahnite napájací kábel zo zásuvky.

⚠ Vždy odpojte napájací kábel zo zásuvky!

Menšie opravy môžu byť vykonané kvalifikovaným personálom.

Opravy a údržba elektrického systému musia byť vykonané kvalifikovaným elektrotechnikom.

Po dokončení akýchkoľvek opráv alebo údržby musia byť všetky kryty a bezpečnostného zariadenia okamžite nainštalované späť na svoje pôvodné miesto.

Odporúčenie:

- Po každom použití stroja ho dôkladne vyčistite
- **Štiepací nôž**
Štiepací nôž podlieha opotrebovaniu, v prípade potreby je nutné ho naostriť alebo vymeniť za nový
- **Obojručné ovládanie**
Ovládacie zariadenie musí pracovať hladko. Raz za čas ho namažte niekoľkými kvapkami oleja.

• Pohyblivé časti stroja

- Udržujte vodidlá štiepacieho noža čisté, bez špiny, odštiepkov, kôry atď
- Namažte vodidlá olejom v spreji alebo mazivom

• Kontrola hydraulického systému

Skontrolujte, či prípojky a skrutky hydraulického systému nie sú opotrebované a neuniká cez ne olej. V prípade potreby skrutky dotiahnite.

Kontrola hladiny oleja

Hydraulický systém štiepačky je uzavretým systémom. Skladá sa z nádrže, olejovej pumpy a ventilu. Systém pravidelne kontrolujte, hlavne kvôli doliehaniu tesnenia a dotiahnutiu spojov. Nízka hladina oleja v nádrži zariadeniu škodí.

Upozornenie: Stav oleja musí byť kontrolovaný pri zasunutom štiepacom noži. Merítko oleja sa nachádza na základňa stĺpiku v plniacej skrutke (12) (Obr. 11) a má dva zárezy. Je hladina oleja pri dolnom záreze, zodpovedá to minimálnemu stavu oleja. V tomto prípade musí byť olej ihneď doplnený. Horný zárez zodpovedá maximálnemu stavu oleja.

Primeraná hladina oleja je medzi 10 a 20 mm od okraja nádrže. Pred kontrolou oleja odmontujte stĺp štiepačky. Stroj musí vždy stáť na rovnom povrchu.

Kedy meniť olej?

Prvú výmenu musíte vykonať po 50 hodinách práce. Potom opakujte po každých 500 hodinách.

Výmena oleja (obr. 11, 12)

- Zájďte celkom k štiepaciemu stĺpiku.
- Postavte pod štiepačku nádobu s objemom najmenej 6 l.
- Uvoľnite odvodušňovaciu klapku (12)
- Otvorte vypúšťaciu skrutku (d), aby sa olej mohol dostať von.
- Zatvorte znovu vypúšťaciu skrutku (d) a dobre ju utiahnite.
- Naplňte znovu 4,8 l nového hydraulického oleja s pomocou čistej nálevky.
- Zatvorte znovu odvodušňovaciu klapku (12).

Použitý olej recyklujte alebo likvidujte v súlade s predpismi SR. Olej nevyliievajte na zem ani nemiešajte s ostatným odpadom.

Odporúčané typy olejov

Aral Vitam gf 22
 BP Energol HLP-HM 22
 Mobil DTE 11
 Shell Tellur22
 alebo oleje so porovnateľnou kvalitou.

Nepoužívajte iné oleje, môžu ovplyvniť správne fungovanie štiepačky.

Štiepací stožiar

Stĺp štiepačky namažte hneď pred prvým použitím a potom po každých piatich hodinách práce. **Stĺp nesmie byť nikdy bez maziva.**

Hydraulický systém

Hydraulický systém je uzavretý a obsahuje nádržku oleja, olejové čerpadlo a regulačný ventil.

Tento systém je pred dodaním kompletne zmontovaný a nesmú byť na ňom vykonávané žiadne úpravy ani s ním nesmie byť inak manipulované.

Pravidelne kontrolujte hladinu oleja.

Nízka hladina oleja môže spôsobiť poškodenie olejového čerpadla.

Pravidelne kontrolujte, či z hydraulických prípojok alebo skrutiek neuniká olej. V prípade potreby prípojky dotiahnite.

Pred každou kontrolou a údržbou musí byť pracovný areál uprataný. Majte vždy poruke potrebné náradie. Zhora uvedené intervaly kontrol sú odvodené od doby bežného užívania. Preťažovanie stroja tieto intervaly skracuje. Ovládacie panely čistite mäkkou handrou, suchou alebo mierne navlhčenou. Nepoužívajte rozpúšťadla ako je alkohol a benzén, pretože môžu poškodiť povrchy stroja. Olej a mazivo skladujte mimo dosah nepovolaných osôb. Riadte sa inštrukciami, ktoré sú uvedené na obaloch olejov a mazív. Vyhnite sa kontaktu kože s olejmi. Po práci s nimi si umyte ruky.

11. Skladovanie

Prístroj a jeho príslušenstvo skladujte na tmavom, suchom a nezamrzajúcom mieste neprístupnom pre deti. Optimálna skladovacia teplota sa nachádza medzi 5 a 30 °C.

Elektrický prístroj skladujte v originálnom obale. Elektrický prístroj zakryte, aby ste ho chránili pred prachom alebo vlhkosťou. Návod na obsluhu skladujte pri elektrickom prístroji.

12. Preprava

Ručná preprava, obr. 4

Um den Holzspalter zu transportieren, muss man das Spaltmesser (2) ganz nach unten fahren. Den Spalter mit dem Handgriff (1) an der Spaltsäule leicht kippen, bis die Maschine sich auf die Räder neigt und so fortbewegt werden kann.

Preprava pomocou žeriavu.

Nikdy sa nepokúšajte štiepačku preniesť za štiepací klin alebo držiak.

Pracovné podmienky

	minimálna	maximálna	odporúčaná
Teplota	5 C°	40 C°	16 C°
Vlhkosť		95 %	70 %

Príprava na prácu

Výrobok je určený pre prácu na rovnom a pevnom povrchu. Pre prácu si zabezpečte dostatočný priestor.

13. Elektrická prípojka

Nainštalovaný elektromotor je pripojený a pripravený na prevádzku. Pripojenie zodpovedá príslušným ustanoveniam VDE a DIN.

Sieťová prípojka na strane zákazníka, ako aj predĺžovacie vedenie musia zodpovedať týmto predpisom.

- Výrobok spĺňa požiadavky EN 61000-3-11 a podlieha špeciálnym podmienkam pripojenia. To znamená, že použitie na ľubovoľných voľne voliteľných prípojných bodoch nie je dovolené.
- Prístroj môže pri nevhodných sieťových pomeroch viesť k prechodným kolísaniam napätia.
- Výrobok je určený výhradne na použitie na prípojných bodoch, ktoré
 - a) neprekročia maximálnu dovolenú impedanciu siete „Z“ ($Z_{max} = 0,382 \Omega$), alebo
 - b) majú zaťažiteľnosť siete trvalým prúdom minimálne 100 A na fázu.
- Ako používateľ musíte zabezpečiť, v prípade potreby po konzultáciách s vaším dodávateľom elektrickej energie, aby váš prípojný bod, na ktorom chcete výrobok prevádzkovať, spĺňal jednu z dvoch uvedených požiadaviek a) alebo b).

Dôležité upozornenia

Pri preťažení motora sa tento samočinne vypne. Po vychladení (časovo odlišné) je možné motor znovu zapnúť.

Poškodené elektrické prípojné vedenie

Na elektrických prípojných vedeniach často vznikajú škody na izolácii.

Príčinami môžu byť:

- Stlačené miesta, keď sa prípojné vedenia vedú cez okno alebo medzeru medzi dverami.
- Zalomené miesta v dôsledku neodborného upevnenia alebo vedenia prípojného vedenia.
- Rozrezané miesta vzniknuté pri prejazde cez prípojné vedenie.
- Škody na izolácii pri vytrhnutí zo zásuvky v stene.
- Trhliny pri zostarnutí izolácie.

Takéto poškodené elektrické prípojné vedenia sa nesmú používať a z dôvodu poškodenia izolácie sú životunebezpečné.

Elektrické prípojné vedenia pravidelne kontrolujte ohľadne poškodení. Dávajte pozor na to, aby pri kontrole prípojného vedenia nebolo toto pripojené k elektrickej sieti.

Elektrické prípojné vedenia musia zodpovedať príslušným ustanoveniam VDE a DIN. Používajte iba prípojné vedenia s označením H05VV-F.

Vytlačenie označenia typu na prípojnom kábli je predpis.

Prívod elektriny je chránený max. 16 A.

Trojfázový motor 400 V/50 Hz (obr. 13)

sieťové napätie 400 Volt / 50 Hz.

V tomto prípade používajte iba päťžilový predĺžovací kábel, s prierezom $1,5 \text{ mm}^2 = 3 \text{ P} + \text{N} + \text{SL} - (3/\text{N}/\text{PE})$.

Pred zapojením do siete skontrolujte polaritu v zásuvke a prípadne ju prispôbte požiadavkám stroja. (obr. 14)

Prípojky a opravy elektrickej výbavy smie vykonávať iba vyučený elektrikár.

V prípade otázok uveďte, prosím, nasledujúce údaje:

- druh prúdu motora,
- údaje z typového štítku stroja,
- údaje o motore z typového štítku.

14. Likvidácia a recyklácia

Prístroj sa nachádza v obale za účelom zabránenia poškodeniu pri transporte. Tento obal je vyrobený zo suroviny a tým pádom je ho možné znovu použiť alebo sa môže dať do zberu na recykláciu surovín. Prístroj a jeho

príslušenstvo sa skladajú z rôznych materiálov, ako sú napr. kovy a plasty. Poškodené súčiastky odovzdajte na vhodnú likvidáciu špeciálneho odpadu. Informujte sa v odbornej predajni alebo na miestnych úradoch!

Demontáž a likvidácia

Štiepačka neobsahuje zdraviu ani prostrediu škodlivé súčiastky. Každá časť môže byť preto likvidovaná bežným spôsobom.

- Odpojte stroj zo siete.
- Odoberte všetky elektrické prvky. Tie likvidujte v súlade s predpismi o likvidácii elektrického odpadu.
- Vyprázdňte nádrž na olej a likvidujte predpísaným spôsobom na likvidáciu oleja.
- Ostatné časti štiepačky môžu byť recyklované alebo likvidované, a to výlučne podľa predpisov SR.

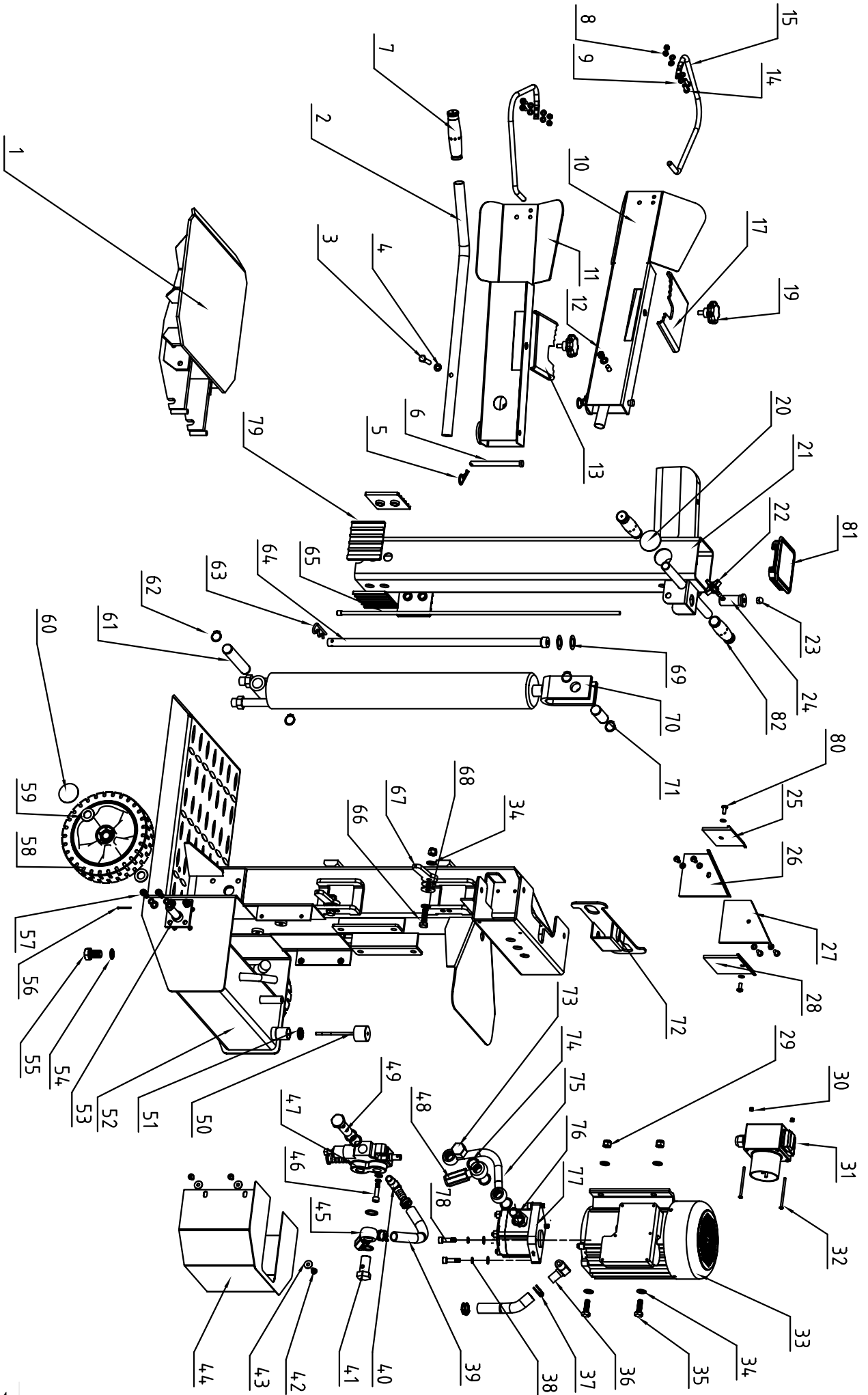
15. Odstraňovanie porúch

Ak nastane porucha, ktorá nie je uvedená v tejto kapitole, kontaktujte zákaznícky servis vášho predajcu.

Porucha	Možné príčiny	Opatrenie	Nebezpečenstvo
Hydraulické čerpadlo nepracuje.	Stroj nie je napájaný elektrickou energiou.	Skontrolujte, či sú vodiče pod napätím	Nebezpečenstvo kontaktu s elektrickou energiou. Táto činnosť musí byť vykonaná servisným elektrotechnikom. Došlo k aktivácii tepelného vypínača motora.
	Tepelný vypínač sa deaktivuje po schladení motora.	Potom je možné motor opäť spustiť.	
Nosník sa nepohybuje smerom nadol.	Nízka hladina oleja.	Skontrolujte hladinu oleja a doplňte olej.	Nebezpečenstvo kontaminácie. Táto činnosť musí byť vykonaná obsluhou stroja.
	Došlo k poruche jedného z ovládacích držiakov.	Skontrolujte pripojenie držiaka.	Nebezpečenstvo porezania. Táto činnosť musí byť vykonaná obsluhou stroja.
	Na vodidlách nosníka sa nachádza špina.	Vyčistite nosník.	
Motor pracuje, ale nosník sa nepohybuje smerom nadol.	Smer rotácie trojfázového motora je zlý.	Skontrolujte smer rotácie motora a zmeňte ho.	

Údržba a opravy

Každá údržba musí byť vykonaná kvalifikovaným personálom za striktného dodržovania pokynov podľa návodu na obsluhu. **Pred vykonaním údržby je nutné vykonať všetky možné opatrenia. Vypnite motor a odpojte prívod prúdu (v prípade potreby vytiahnite napájací kábel zo zásuvky).** Na stroj pripevnite značku, ktorá signalizuje jeho poruchu: „Stroj je mimo prevádzku z dôvodu údržby: neoprávneným osobám sa zakazuje pohybovať sa v blízkosti stroja a vykonávať jeho obsluhu.“



Konformitätserklärung



DE	erklärt folgende Konformität gemäß EU-Richtlinie und Normen für den Artikel
GB	hereby declares the following conformity under the EU Directive and standards for the following article
FR	déclare la conformité suivante selon la directive UE et les normes pour l'article
IT	dichiara la seguente conformità secondo le direttive e le normative UE per l'articolo
CZ	prohlašuje následující shodu podle smernice EU a norem pro výrobek
HU	az EU-irányelv és a vonatkozó szabványok szerinti következő megfelelési nyilatkozatot teszi a termékre
HR	ovime izjavljuje da postoji sukladnost prema EU-smjernica i normama za sljedeće artikle
RO	declară următoarea conformitate corespunzător directivelor și normelor UE pentru articolul
TR	Normları gereğince aşağıdaki uygunluk açıklama masını sunar.
FIN	vakuuttaa täten, että seuraava tuote täyttää alla esitetyt EU-direktiivit ja standardit
PL	deklaruje, że produkt jest zgodny z następującymi dyrektywami UE i normami
SLO	izjavlja sledeco skladnost z EU-direktivo in normami za artikel

SK	prehlasuje nasledujúcu zhodu podľa smernice EU a noriem pre výrobok
EST	kinnitab järgmist vastavus vastavalt ELi direktiivi ja standardite järgmist artiklumbrit
LT	pareiškia, taip atitiktis pagal ES direktyvos ir standartai šį straipsnį
LV	apliecina šādu saskaņā ar ES direktīvu atbilstības un standarti šādu rakstu
NL	verklaart hierbij dat het volgende artikel voldoet aan de daarop betrekking hebbende EG-richtlijnen en normen
RUS	заявляет о соответствии товара следующим директивам и нормам ЕС
PT	declara o seguinte conformidade com a Directiva da UE e as normas para o seguinte artigo
ES	declara la conformidad siguiente según la directiva la UE y las normas para el artículo
DK	erklærer hermed, at følgende produkt er ioverensstemmelse med nedenstående EUDirektiver og standarder:
SE	försäkrar härmed följande överensstämmelse enligt EU-direktiv och standarder för följande artikeln
NO	erklærer herved følgende samsvar under EU-direktiv og standarder for følgende artikkel
BG	декларира съответното съответствие съгласно Директива на ЕС и норми за артикул

Hydraulik-Holzspalter - HL850

<input type="checkbox"/>	2014/29/EU	<input type="checkbox"/>	89/686/EC_96/58/EC
<input checked="" type="checkbox"/>	2014/35/EU	<input checked="" type="checkbox"/>	2006/42/EC
<input type="checkbox"/>	2006/28/EC		Annex IV Notified Body: Notified Body No.: Reg. No.:
<input type="checkbox"/>	2005/32/EC	<input type="checkbox"/>	2000/14/EC_2005/88/EC
<input checked="" type="checkbox"/>	2014/30/EU		Annex V
<input type="checkbox"/>	2004/22/EC		Annex VI Noise: measured L_{WA} = xx dB(A); guaranteed L_{WA} = xx dB(A) Notified Body: Notified Body No.:
<input type="checkbox"/>	1999/5/EC	<input type="checkbox"/>	2004/26/EC
<input type="checkbox"/>	2014/68/EU		Emission. No.:
<input type="checkbox"/>	90/396/EC		
<input checked="" type="checkbox"/>	2011/65/EU		

Standard references: EN 60204-1; EN 609-1; EN 55014-1; EN 55014-2; EN 61000-3-2; EN 61000-3-3

Ichenhausen, den 10.05.2016

Art.-No. 5905306903
Subject to change without notice

Documents registrar: Christian Dröbler
Günzburger Str. 69, D-89335 Ichenhausen

Garantie DE

Offensichtliche Mängel sind innerhalb von 8 Tagen nach Erhalt der Ware anzuzeigen, andernfalls verliert der Käufer sämtliche Ansprüche wegen solcher Mängel. Wir leisten Garantie für unsere Maschinen bei richtiger Behandlung auf die Dauer der gesetzlichen Gewährleistungsfrist ab Übergabe in der Weise, dass wir jedes Maschinenteil, das innerhalb dieser Zeit nachweisbar in Folge Material- oder Fertigungsfehler unbrauchbar werden sollte, kostenlos ersetzen. Für

Teile, die wir nicht selbst herstellen, leisten wir nur insoweit Gewähr, als uns Gewährleistungsansprüche gegen die Vorlieferanten zustehen. Die Kosten für das Einsetzen der neuen Teile trägt der Käufer. Wandlungs- und Minderungsansprüche und sonstige Schadensersatzansprüche sind ausgeschlossen. Das Sägeblatt ist ein Verschleißteil und von jeglichen Garantieansprüchen grundsätzlich ebenfalls ausgeschlossen.

Warranty GB

Apparent defects must be notified within 8 days from the receipt of the goods. Otherwise, the buyer's rights of claim due to such defects are invalidated. We guarantee for our machines in case of proper treatment for the time of the statutory warranty period from delivery in such a way that we replace any machine part free of charge which provably becomes unusable due to faulty material or defects of fabrication within such period of time. With respect to parts not manufac-

tured by us we only warrant insofar as we are entitled to warranty claims against the upstream suppliers. The costs for the installation of the new parts shall be borne by the buyer. The cancellation of sale or the reduction of purchase price as well as any other claims for damages shall be excluded. The saw blade is a consumable item and explicitly excluded from any warranty.

Garantie FR

Les défauts visibles doivent être signalés au plus tard 8 jours après la réception de la marchandise, sans quoi l'acheteur perd tout droit au dédommagement. Nous garantissons nos machines, dans la mesure où elles sont utilisées de façon conforme, pendant la durée légale de garantie à compter de la réception, sachant que nous remplaçons gratuitement toute pièce de la machine devenue inutilisable du fait d'un défaut de matière ou d'usure durant cette période. Toutes les

pièces que nous ne fabriquons pas nous-mêmes ne sont garanties que si nous avons la possibilité d'un recours en garantie auprès des fournisseurs respectifs. Les frais de main d'œuvre occasionnés par le remplacement des pièces sont à la charge de l'acquéreur. Tous droits à réhibition et toutes prétentions à une remise ainsi que tous autres droits à dommages et intérêts sont exclus. La lame est une pièce d'usure et est exclue de la garantie.

Záruka CZ

Zjevné nedostatky je nutné nahlásit do 8 dnů pro obdržení zboží, jinak kupující ztratí veškeré nároky vyplývající z těchto nedostatků. Poskytujeme záruku pro naše stroje při správném používání na dobu zákonné záruční lhůty od předání takovým způsobem, že každý díl stroje, který se stane během této doby prokazatelně nepoužitelným z důvodu vady materiálu nebo výroby, bezplatně nahradíme. Za díly, které sami nevyrobíme, poskytujeme záruku jen v takovém rozsá-

hu, v jakém nám přísluší nároky na záruku od subdodavatelů. Náklady za používání nových dílů přebírá kupující. Nároky na vrácení peněz a slevu z kupní ceny a jiné nároky na náhradu škody jsou vyloučeny. Kotouč pily je opotřebitelný díl a je rovněž zásadně vyloučen z jakýchkoli nároků na záruku.

Záruka SK

Zjavné nedostatky treba oznámiť v priebehu 8 dní od prijmu tovaru, v opačnom prípade stráca kupujúci všetky nároky kvôli takýmto nedostatkom. Záruku na naše stroje pri správnom zaobchádzaní poskytujeme na dobu zákonnej záručnej lehoty od odovzdania tým spôsobom, že každú časť stroja, ktorá by sa v priebehu tohto času stala dokázateľne nepoužiteľnou následkom chýb materiálu alebo výrobných chýb, bezplatne vymeníme. Na diely, ktoré sami nevyrobíme, poskytujeme záruku iba do takej miery, do akej nám prináležia nároky na záručné plnenie voči

subdodávateľom. Náklady za vloženie nových dielov nesie kupujúci. Nároky na výmenu tovaru a nároky na zníženie ceny a ostatné nároky na odškodnenie sú vylúčené. Pilový kotúč je spotrebný diel a zásadne je taktiež vylúčený z akýchkoľvek záručných nárokov.