

CZ Návod k použití

Pásová pila

EN User Manual

Wood bandsaw



## HBS 470 PROFI

### Pásová pila na dřevo Wood bandsaw

*Přečtěte si a dodržujte  
návod a bezpečnostní po-  
kyny!*

*Read the operation manual  
carefully before first use!*



*Technické změny, jakož i  
chyby tisku vyhrazeny!*

*Technical data subject to  
changes, errors excepted!*

Vydání/Edition: 2014 – Revision 02 – CZ/EN

# 1 OBSAH / INDEX

<b>1</b>	<b>OBSAH / Index</b>	<b>2</b>
<b>2</b>	<b>BEZPEČNOSTNÍ SYMBOLY / Safety signs</b>	<b>4</b>
<b>3</b>	<b>PŘEDMLUVA</b>	<b>5</b>
<b>4</b>	<b>Technika</b>	<b>6</b>
4.1	Přehled částí stroje a ovládacích prvků	6
4.2	Technická data	6
<b>5</b>	<b>BEZPEČNOST</b>	<b>7</b>
5.1	Účel použití stroje	7
5.2	Nedovolené použití	7
5.3	Všeobecné bezpečnostní pokyny	7
5.4	Speciální bezpečnostní pokyny	7
5.5	Ostatní rizika	9
<b>6</b>	<b>UVEDENÍ DO PROVOZU A OBSLUHA</b>	<b>10</b>
6.1	Litínový stůl	10
6.2	Vodící lišta pravítka	10
6.3	Ovládací kolo 1&2	10
6.4	Nastavení	10
6.5	Nastavení stolu	11
6.6	Naklopení stolu	11
6.7	Kolo nastavení oběžného kola	11
6.8	Napnutí pilového pásu	11
6.9	Nastavení vedení pilového pásu	11
6.10	Montáž vedení & podélného pravítka s měřítkem	12
6.11	Nastavení výšky řezu	12
6.12	Změna rychlosti pilového pásu	13
6.13	Výměna pilového pásu	13
<b>7</b>	<b>ÚDRŽBA</b>	<b>14</b>
7.1	Čištění	14
<b>8</b>	<b>Likvidace</b>	<b>15</b>
<b>9</b>	<b>ODSTRANĚNÍ ZÁVAD</b>	<b>16</b>
<b>10</b>	<b>PREFACE</b>	<b>17</b>
<b>11</b>	<b>Technical data</b>	<b>18</b>
11.1	Constructional indication	18

11.1	Technical data	19
<b>12</b>	<b>Safety Guidelines</b>	<b>20</b>
12.1	Proper usage	20
12.2	Incorrect usage	20
12.3	Safety instructions	20
12.4	General rules of security	21
12.5	Product specific rules of security	21
<b>13</b>	<b>Assembly</b>	<b>23</b>
13.1	LIFTING	23
13.2	POSITIONING THE MACHINE	23
<b>14</b>	<b>OPERATION INSTRUCTIONS</b>	<b>24</b>
14.1	BLADE MOUNTING AND ADJUSTMENT	24
14.2	SETTING BLADE GUARD & GUIDE (for 50Hz)	24
14.3	TILTING THE WORK TABLE	26
14.4	FACE CUTTING	26
14.5	CUTTING SHORT PIECES	27
14.6	CUTTING OF ROUND PIECES	27
14.7	V belts	27
14.8	To change the belts	27
14.9	Dismantling the upper bandwheel	28
14.10	Replacement of rubber covering of the fly-wheels	28
14.11	Cleaning and lubricating	28
<b>15</b>	<b>MAINTENANCE</b>	<b>29</b>
15.1	Cleaning	29
<b>16</b>	<b>TROUBLE SHOOTING</b>	<b>30</b>
<b>17</b>	<b>ELEKTRICKÉ SCHÉMA / wiring DIAGRAM</b>	<b>31</b>
<b>18</b>	<b>NÁHRADNÍ DÍLY / Spare Parts</b>	<b>32</b>
18.1	Objednávka náhradních dílů	37
18.2	Spare part order	37
<b>19</b>	<b>PROHLÁŠENÍ O SHODĚ / Certificate of Conformity</b>	<b>38</b>
<b>20</b>	<b>ZÁRUČNÍ PODMÍNKY</b>	<b>39</b>
<b>21</b>	<b>Guarantee terms</b>	<b>40</b>

## 2 BEZPEČNOSTNÍ SYMBOLY / SAFETY SIGNS

**(CZ)** BEZPEČNOSTNÍ SYMBOLY  
VÝZNAM BEZPEČNOSTNÍCH SYM-  
BOLŮ

**(EN)** SAFETY SIGNS  
DEFINITION OF SYMBOLS



**CZ** **POZOR!** *Dbejte bezpečnostních symbolů! Nedodržování předpisů a pokynů může vést k těžkým poraněním osob nebo dokonce smrtelným úrazům.*

**EN** **ATTENTION!** *Ignoring the safety signs and warnings applied on the machine as well as ignoring the security and operating instructions can cause serious injuries and even lead to death.*



**CZ** **PŘEČTĚTE SI NÁVOD!** *Přečtěte si řádně návod na obsluhu a údržbu Vašeho stroje a dobře se seznámte s ovládacími prvky stroje, aby byl tento řádně obsluhován a předešlo se škodám na stroji a zraněním osob.*

**EN** **READ THE MANUAL!** *Read the user and maintenance manual carefully and get familiar with the controls in order to use the machine correctly and to avoid injuries and machine defects.*



**CZ** **OCHRANNÉ PROSTŘEDKY!** *Používání ochrany sluchu, ochranných brýlí a bezpečné obuvi je povinné.*

**EN** **PROTECTIVE CLOTHING!** *The operator is obligated to wear proper ear protection, safety goggles and safety shoes*



**CZ** **CE-SHODNÉ** - *Tento výrobek odpovídá směrnicím EU.*

**EN** **EC-CONFORM** - *This product complies with the EC-directives.*

## 3 PŘEDMLUVA

### Vážený zákazníku!

Tento návod k použití obsahuje důležité informace a pokyny k uvedení do provozu a používání pásové pily HBS 470PROFI.

Označení stroje HBS470PROFI (viz první stranu) v tomto návodu je nahrazeno slovem "stroj".



Návod k použití je nedílnou součástí stroje a nesmí od něj být odstraněn. Pokud stroj předáváte někomu třetímu, návod vždy přiložte!

#### **Dodržujte bezpečnostní pokyny!**

Před uvedením stroje do provozu si pozorně přečtěte návod. Usnadníte tím používání stroje a vyhnete se omylům a škodám.

Dodržujte bezpečnostní pokyny a varování. Jejich nedodržení může vest ke zranění.

Vlivem stálého zlepšování našeho výrobku se mohou vyobrazení a obsah návodu lehce odlišovat od skutečnosti. Pokud narazíte na chybu, uvědomte nás o ní.

Technické změny vyhrazeny!

**Při převzetí si zkontrolujte úplnost a bezvadnost dodávky. Případné nedostatky vyznačte dopravci na přepravním dokladu!**

**Poškození dodávky nahlaste do 24 hodin po obdržení.**

**Za neohlášené poškození při transportu nepřebírá firma Holzmann žádnou záruku.**

## Autorské právo

© 2014

Tato dokumentace je chráněna autorským právem. Všechna práva vyhrazena! Obzvláště kopírování, přetisk, překlady nebo použití fotografií a vyobrazení budou trestně stíhány – soudní místo je Rohrbach, Rakousko.

## Adresa zákaznického servisu

### **HOLZMANN MASCHINEN GmbH**

A-4170 Haslach, Marktplatz 4

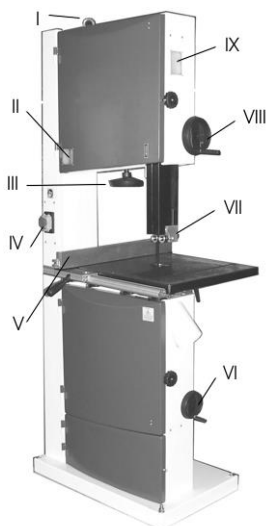
Tel +43 7289 71562 - 0

Fax +43 7289 71562 - 4

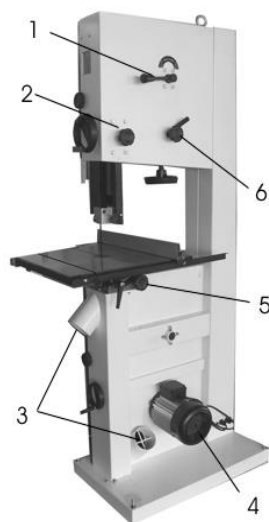
**info@holzmann-maschinen.at**

## 4 TECHNIKA

### 4.1 Přehled částí stroje a ovládacích prvků



- I. Transportní oko
- II. Okénko napnutí pásu
- III. Kolo napínání pásu
- IV. Hlavní vypínač
- V. Podélné pravítko
- VI. Nastavení napínacího kola
- VII. Vedení pilového pásu
- VIII. Nastavovací kolo vedení pásu
- IX. Okénko oběhu pilového pásu



- 1. Rychlonastavení pro výměnu pásu
- 2. Zajišťovací šroub vedení pásu
- 3. 2x odsávací hrdlo
- 4. Motor
- 5. Nastavení stolu
- 6. Kolo nastavení pilového pásu

### 4.2 Technická data

Vyložení / max. šířka řezu	465 mm
Šířka řezu k podélnému pravítku	390 mm
Výška řezu při 90°	285 „
Rozměr stolu	530x480 mm
Náklon stolu	-10° až +45°
Výška stolu	960 mm
Šířka pilového pásu	6 – 25 mm
Délka pilového pásu	3454 mm
Průměr oběžných kol	470 mm
Výkon motoru S1 (100%) / S6	1,5kW/2,1kW
Odsávací hrdlo	100 mm
Provozní napájení	230 V / 400 V
Hmotnost netto ca.	162 kg
Hmotnost brutto	170 kg
Rozměry balení	2000x800x490

## 5 BEZPEČNOST

### 5.1 Účel použití stroje

Stroj smí být používán pouze bezvadném technickém stavu, při vědomí všech technických a bezpečnostních podmínek! Závady, které mohou přímo ovlivnit bezpečnost provozu ihned odstraňte!

Je obecně zakázáno upravovat bezpečnostní prvky stroje nebo je vyřazovat z činnosti!

Pásová pila je určena výhradně k řezání dřevěných, plastových a nekovových materiálů v rozsahu, který nepřekračuje technické parametry stroje.

Následující pokyny jsou bezpečnostní pravidla, která musí být obsluhou dodržována.

Před použitím stroje si tyto pokyny pozorně přečtěte. Po přečtení tyto pokyny pečlivě uložte.

V případě požáru, zranění nebo úrazu, tyto pravidla bezpečnostně dodržujte.

### 5.2 Nedovolené použití

- Provoz stroje mimo hranice, uvedené v tomto návodu není dovolen.
- Provoz stroje bez zabudovaných bezpečnostních prvků je zakázán;
- Demontáž nebo vyřazení bezpečnostních prvků z činnosti je zakázáno.
- Svévolné změny v konstrukci stroje jsou zakázány.
- Přetížení stroje je zakázáno.
- Provoz stroje způsobem nebo k účelům, které 100% neodpovídají tomuto návodu, je zakázáno.

**Za jiné použití stroje a z toho plynoucí zranění či škody nepřebírá firma HOLZMANN-MASCHINEN žádnou odpovědnost či záruku.**



### 5.3 Všeobecné bezpečnostní pokyny

- Nečitelné nebo odstraněné varovné štítky a/nebo nálepky na stroji nechte ihned obnovit!
- Udržujte pracoviště v čistotě. Nepořádek na pracovišti je příčinou mnoha úrazů.
- Zákaz přibližovat se k pracujícímu stroji nepovolaným osobám a zvláště pak dětem.
- Pečlivě chraňte své nástroje: Nepoužívané nástroje skladujte na suchém, čistém místě mimo dosah dětí, nejlépe v uzamykatelné schránce.
- Vyčistěte držadla nástrojů a zabraňte jejich zamaštění.
- Buďte ostražití: nepoužívejte stroj při únavě nebo ospalosti.
- Zkontrolujte stroj, zda není vadný či poškozený. Zkontrolujte, zda stroj správně běží a jeho provoz neohrožuje obsluhu. Poškozené díly nechte v servisu vyměnit. Pokud vypínač správně nepracuje, nechte ho opravit či vyměnit kvalifikovaným elektromechanikem.
- Může dojít k poškození dílů, které nebyly dodány autorizovaným servisem.



### 5.4 Speciální bezpečnostní pokyny

- K zamezení úrazu dodržujte bezpečnostní pokyny.
- Před zapnutím stroje zkontrolujte, zda napětí a kmitočet, uvedený na štítku odpovídá hodnotám napájecího napětí.
- Zástrčka napájecího kabelu musí být pevně zasunuta do zásuvky napájecího napětí.
- Používejte pouze bezvadné elektrické kabely. Za napájecí kabel netahejte. Chraňte kabel před horkem, olejem a mastnými místy. Kabel nesmí přijít do styku s ostrými hranami a špičatými předměty.

- Stroj musí stát na rovné podlaze.
- Při závadách vypněte stroj a poté opravte závadu.
- Při práci se strojem zamezte přístupu nepovolaným osobám.
- Udržujte pracoviště v čistotě. Stroj neprovazujte na místech s lehce zápalnými materiály nebo špatně osvětlenými.
- Zamezte přístupu dětí a nepovolaných osob ke stroji.
- Pracujte opatrně.
- Stroj nepřetěžujte. Nepřekračujte povolené parametry stroje, zamezíte tím jeho poškození.
- Nenoste volné oblečení, rukavice, řetízky a jiné šperky, které mohou být zachyceny rotujícími částmi stroje. Doporučujeme použít neklouzavou obuv. Noste sepnuté a kompletně zakryté vlasy. Rukávy oděvu si vyhrňte až po lokty.
- Stroj neobsluhujte při únavě nebo pod vlivem alkoholu či drog.
- Pokud musíte užívat léky, vyžádejte si svolení lékaře pro práci se stroji.
- Stroj pravidelně udržujte, nástroje udržujte v čistotě a naostřené.
- Před připojením stroje k napájecímu napětí se ujistěte, že vypínač EIN/AUS je přepnut do polohy vypnuto AUS, zamezíte tím neočekávanému zapnutí stroje.
- Používejte přípravky a pomůcky, doporučené firmou Holzmann.
- V blízkosti stroje nenechávejte žádné předměty, které by mohly způsobit zranění.
- Porouchané či vadné díly stroje nechte ihned vyměnit za nové, bezvadné.
- Nikdy neodstraňujte piliny a odřezky z pracovního prostoru stroje holou rukou. Použijte smetáček nebo háček na piliny a odřezky.
- Stroj nikdy nenechávejte běžet bez dozoru a stroj opusťte až po zastavení všech pohyblivých částí. Při opuštění stroje ho vždy odpojte od napájecího napětí.
- Upozorňujeme vás, že práce s obráběcími stroji je vždy riziková a není možné všechna rizika v tomto návodu postihnout. Při práci dbejte vždy nejvyšší opatrnosti. I pro proškolené pracovníky hrozí nebezpečí úrazu při rutinní práci.

	<p><b>Stanoviště stroje a jeho okolí udržujte v čistotě, bez oleje, mastnoty a zbytků materiálu!</b></p> <p><b>Dbejte na dostatečné osvětlení pracoviště!</b></p> <p><b>Pracujte pouze v dobře větraných prostorech!</b></p> <p><b>Nepoužívejte stroj venku!</b></p> <p><b>Stroj nepřetěžujte!</b></p> <p><b>Při práci dbejte na bezpečný a jistý postoj.</b></p> <p><b>Při práci držte ruce v dostatečné vzdálenosti od pilového pásu</b></p> <p><b>Při únavě, nesoustředěnosti popř. pod vlivem léků, alkoholu nebo drog je práce se strojem zakázána!</b></p>
	<p><b>Stroj smí být obsluhován pouze vyškoleným personálem.</b></p> <p><b>Nepovolané osoby a obzvláště děti se nesmí zdržovat v blízkosti pracujícího stroje!</b></p>



	<p><b>Pokud pracujete se strojem, nenoste volné šperky a ozdoby, široké a volné šaty, kravatu, dlouhé rozpuštěné vlasy atd.</b> <b>Volně ležící předměty se mohou dostat do pohyblivých částí stroje a způsobit zranění!</b></p>
	<p><b>Při práci se strojem noste vhodné ochranné vybavení (ochranné rukavice, brýle, chrániče sluchu, ...)!</b></p>

**Stroj má malé nároky na údržbu a má jen málo dílů, které musí uživatel udržovat. Stroj není nutné pro údržbu demontovat.**

**Opravy stroje smí provádět pouze odborník!**

**Příslušenství: Používejte pouze originální příslušenství doporučené firmou HOLZMANN! Při problémech a otázkách se obraťte na naše odborníky.**

## 5.5 Ostatní rizika

I při dodržení všech bezpečnostních pokynů a správném použití stroje dbejte na následující rizika:

- Zranění rukou/prstů pilovým pásem při provozu.
- Nebezpečí řezného poranění ostrými hranami obrobku.
- Nebezpečí úrazu elektrickým proudem při dotyku částí stroje pod napětím.
- Nebezpečí zranění při dotyku s pilovým pásem nebo rotujícími částmi stroje.
- Nebezpečí zranění při prasknutí pilového pásu nebo vržením částí obrobku či pásu do prostoru, zvláště pak při přetěžování stroje nebo při špatně nasazeném pásu.
- Poškození sluchu u uživatelů, nepoužívajících ochranu sluchu.
- Nebezpečí zranění při zpětném vrhu obrobku nebo při vymrštění částí obrobku do prostoru.
- Nebezpečí zranění oka částmi obrobku, a to i při použití ochranných brýlí.

Tato rizika mohou být minimalizována při dodržení všech bezpečnostních pokynů, při správné a pravidelné údržbě stroje a při správném použití a obsluze vyškoleným personálem.

I přes dodržování všech bezpečnostních pokynů zůstává nejdůležitějším faktorem bezpečnosti vaše technické vzdělání a způsobilost, jakož i rozumný přístup k obsluze!

## 6 UVEDENÍ DO PROVOZU A OBSLUHA

stroj se dodává téměř připravený k provozu. Je nutné namontovat Následující díly:

Litinový stůl  
 Podélné pravítko  
 Ovládací kola  
 Úhlové pravítko

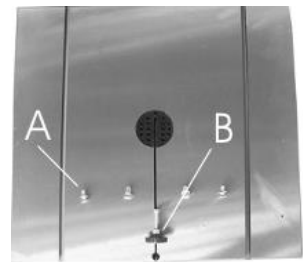
POZOR: pro manipulaci a dopravu je stroj vybaven transportním okem (Transportring). Pro zvedání a přemísťování stroje používejte jeřáb nebo jiné vhodné zvedací zařízení.



### 6.1 Litinový stůl

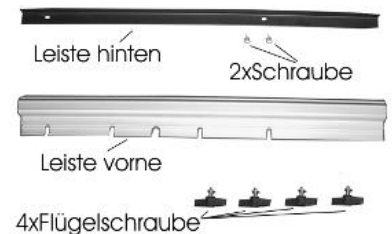
S pomocí druhé osoby nebo technického zvedacího zařízení zvedněte stůl do montážní polohy.

Zespodu stůl přišroubujte čtyřmi dodanými šrouby a podložkami (A) na naklápečí přípravek. Zajistěte šroubem (B)



### 6.2 Vodící lišta pravítka

Přišroubujte zadní lištu dvěma šrouby (M6x20) ke stolu.  
 Přední lištu připevněte k zadní liště s pomocí čtyř křídlových šroubů.



### 6.3 Ovládací kolo 1&2

Namontujte velké ovládací kolo 1 a malé ovládací kolo 2, jedním 14mm resp. 10mm zajišťovacím šroubem podle obrázku.

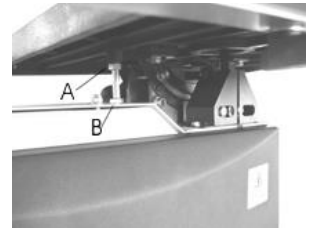


### 6.4 Nastavení

K dosažení potřebné přesnosti stroje je nutné nejprve provést základní nastavení:

## 6.5 Nastavení stolu

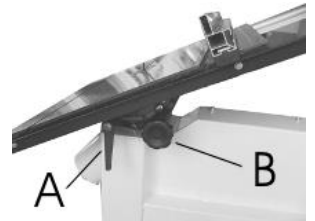
S pomocí vhodného úhlooměru nastavte rovinu stolu do pravého úhlu k rovině pilového pásu. K tomu je nutné vyšroubovat šroub (A) tak daleko, až je stůl ve vodorovné poloze, resp. V úhlu 90° k pilovému pásu. Následně zafixujte polohu šroubu (A) kontramatkou (B).



## 6.6 Naklopení stolu

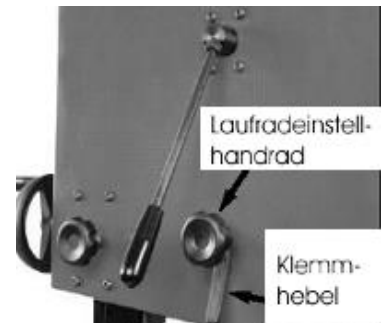
Uvolněte zajištění stolu pákou (A). Následně můžete růžicí (B) nastavit požadovaný náklon stolu.

Polohu stolu odečtete na stupnici. Poté stůl ve zvolené poloze pákou (A) zajistěte.



## 6.7 Kolo nastavení oběžného kola

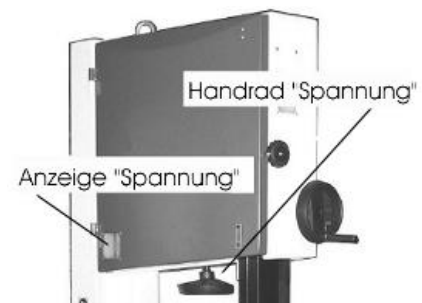
Aby pilový pás běžel ve středu na obou oběžných kolech, je nutné nastavit úhel horního kola. K tomu je nutné uvolnit zajišťovací páku (Klemmhebel) proti směru hodinových ručiček. Poté je možné růžicí (Laufradeinstellhandrad) nastavit požadovaný sklon oběžného kola. Před nastavením vypněte stroj a odpojte ho od napájecího napětí. Rukou několikrát otočte oběžným kolem a přesvědčte se, že je pilový pás vycentrovaný.



## 6.8 Napnutí pilového pásu

Napnutí pilového pásu provedte kolem „Handrad Spannung“.

Na stupnici v kontrolním okénku můžete kontrolovat napnutí pásu v závislosti na jeho šířce (Anzeige Spannung).



## 6.9 Nastavení vedení pilového pásu

### Obere Führung:

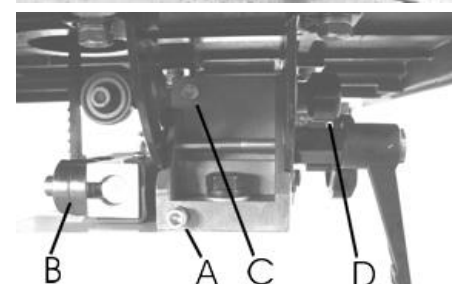
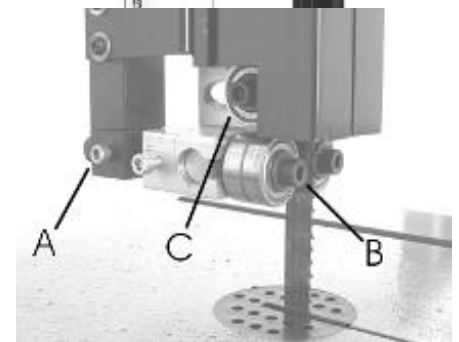
a) Uvolněte šestihranný šroub „A“ a nastavte vodící modul tak daleko vpřed, aby zuby pilového pásu vyčnívali asi 2-3mm ven z ložiska. Poté šroub pevně dotáhněte.

b) Uvolněte nyní oba šrouby „B“, a ložiska posuňte směrem k pilovému pásu. Mezera mezi ložiskem a pilovým pásem by měla být menší než 1mm (0,8mm-1mm) Šrouby opět pevně dotáhněte.

c) Nyní uvolněte šroub „C“ a nastavte zadní vodící rolnu tak, aby se dotýkala zadní hrany pásu.

### Spodní vedení:

a) Uvolněte šroub „A“ a nastavte vodící modul tak daleko vpřed, aby zuby pilového pásu vyčnívali asi 2-3mm ven z ložiska. Poté šroub pevně dotáhněte.

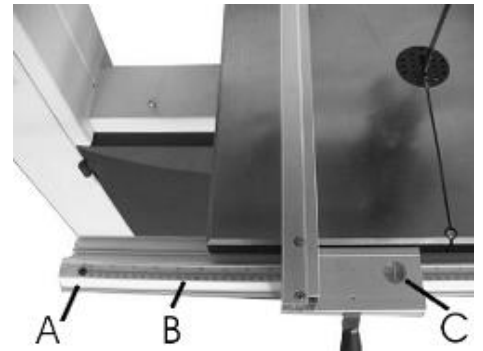


- b) Uvolněte nyní oba šrouby „B“, a ložiska posuňte směrem k pilovému pásu. Mezera mezi ložiskem a pilovým pásem by měla být menší než 1mm (0,8mm-1mm) Šrouby opět pevně dotáhněte.
- c) Nyní uvolněte šroub „C“ a nastavte zadní vodící rolnu tak, aby se dotýkala zadní hrany pásu

## 6.10 Montáž vedení & podélného pravítka s měřítkem

Namontujte přední a zadní vodící lištu pro podélné pravítko a dotáhněte dodanými šrouby.

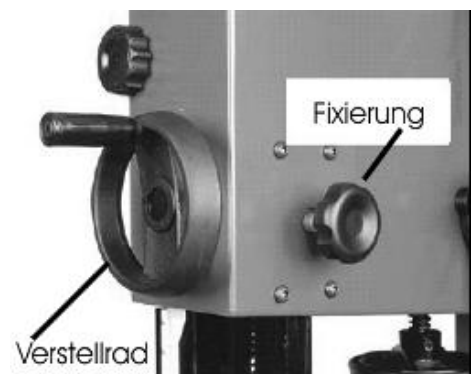
Zavěste podélné pravítko na přední vodící lištu při stole, nastaveném vodorovně a přisuňte pravítko k ustavenému pilovému pásu. Pravítko opatrně zajistěte fixační pákou. Zasuňte měřítko „B“ do vybrání v hliníkovém profilu tak daleko, až se ryska u čísla „0“, kryje s ryskou na lupě „C“. Nyní měřítko zafixujte šroubem „A“.



## 6.11 Nastavení výšky řezu

Vždy dbejte na to, aby nastavená výška řezu odpovídala výšce řezaného obrobku.

Pro nastavení výšky řezu uvolněte zajištění (Fixierung) a ručním kolem (Verstellrad) nastavte výšku vedení nad horní hranu obrobku. Zajištění opět pevně dotáhněte. Správná výška spodní hrany vedení je 35-40mm nad horní hranou obrobku.



## 6.12 Změna rychlosti pilového pásu

**POZOR:** Před změnou rychlosti pilového pásu zkontrolujte, že je stroj vypnutý a odpojený od napájecího napětí.

Stroj má dvě rychlosti pilového pásu:

### Pozice 1:

Do rychla = 820m/min

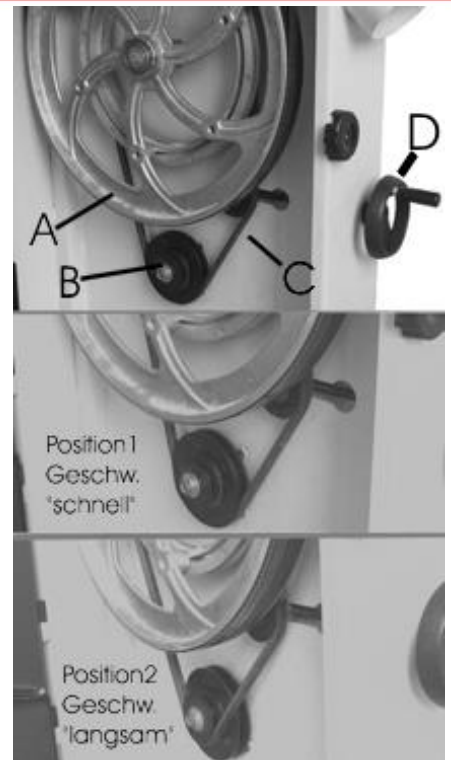
→ větší průměr na řemenici „B“

### Pozice 2:

Do pomala = 380m/min

→ menší průměr na řemenici „B“

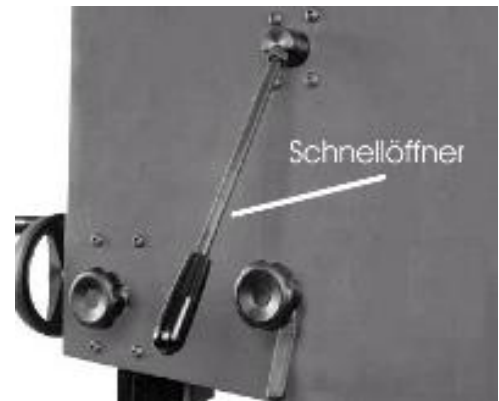
S pomocí ručního kola „D“ nastavíte správné napnutí klínového řemene.



## 6.13 Výměna pilového pásu

**POZOR:** Před změnou rychlosti pilového pásu zkontrolujte, že je stroj vypnutý a odpojený od napájecího napětí.

- Otevřete horní a spodní kryt oběžných kol otočením zajišťovacích růžic.
- Demontujte přední vedení pravítka uvolněním čtyř šroubů.
- Rychlonapínací pákou („Schnellöffner“) uvolněte pilový pás ve směru otáčení hodinových ručiček.
- Nyní vysuňte pilový pás zářezem ve stole. Mějte přitom na ruku ochranné rukavice, abyste předešli zranění.
- Založte nyní nový pilový pás tak, aby jeho zuby byly ve směru řezání dolů.
- Jakmile je pilový pás ve správné poloze, opět ho rychlonapínací pákou napněte.
- Nastavte správné napětí pásu podle kapitoly 6.8. a nastavte vedení pásu podle kapitoly 6.9.
- Nyní několikrát protočte rukou horní oběžné kolo a zkontrolujte správný běh pilového pásu.
- Namontujte přední vedení pravítka s pomocí čtyř šroubů.
- Uzavřete kryty oběžných kol a zajistěte je.
- Jako poslední krok připojte opět stroj k napájecímu napětí.
- Zapněte stroj a zkontrolujte správný běh pilového pásu. Pokud běh pásu není v pořádku, opakujte postup podle předchozích kroků.



## 7 ÚDRŽBA



### POZOR



**Před údržbou stroj vždy vypněte a odpojte od elektrické sítě!  
Zamezíte tím škodám a zraněním, vzniklým neočekávaným zapnutím stroje!**



### 7.1 Čištění

Piliny a odřezky je nutné pravidelně odstraňovat z vnitřku stroje. Před otevřením krytů stroje vždy stroj vypněte a odpojte od napájecího napětí. Po otevření krytů odstraňte piliny a odřezky smetákem nebo vysavačem. Poté odstraňte piliny z větracích otvorů motoru.

#### **Pokyn:**

Třísky neodstraňujte holou rukou. Nebezpečí zranění ostrými hranami nebo špičatými odřezky!



### POKYN

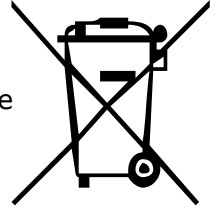
**Použití ředidel, jakož i agresivních chemikálií a abraziv je zakázáno!**  
K tomu platí: Při čištění používejte pouze jemné čisticí prostředky!

Nenalakované části stroje chraňte proti korozi běžným konzervačním prostředkem.

- Poruchy nebo závady, které mohou ovlivnit bezpečnost stroje nechte ihned odstranit.
- Úplné a pravidelné čištění stroje zaručuje jeho dlouhou životnost a představuje důležitý prvek bezpečnosti práce. Používejte pouze jemné čisticí prostředky. Nepoužívejte benzín, ředidla či abraziva.
- Pravidelně kontrolujte, že jsou na stroji umístěny varovné a bezpečnostní štítky, a že jsou čitelné.
- Před každým použitím zkontrolujte bezvadnost bezpečnostních prvků stroje.
- Stroj skladujte v suchém a čistém místě, chráněném před účinky povětrnostních vlivů.
- Kontrolujte nejméně jednou týdně dotažení všech šroubových spojů.
- **Odstranění závad provede váš prodejce**
- **Opravy smí provádět pouze vyškolený personál**

## 8 LIKVIDACE

Neodhazujte stroj do komunálního odpadu. Kontaktujte místní úřady pro informace o vhodné recyklaci stroje. Pokud u svého prodejce kupujete nový stroj, je povinen od vás starý stroj převzít k odborné recyklaci.



## 9 ODSTRANĚNÍ ZÁVAD



**Před zahájením práce na odstranění závady vždy odpojte stroj od elektrického napájení.**

ZÁVADA	MOŽNÁ PŘÍČINA	ODSTRANĚNÍ
Stroj nejde zapnout	Stroj není připojen k napájení Přetížení Vadná pojistka nebo chránič Poškozený kabel	Zkontrolujte připojení stroje Vypněte motor a nechte vychladnout Vyměňte pojistky nebo zapněte chránič Vyměňte kabel
Nepřesný řez 90° jakož i řezy pod úhlem	Nesprávně nastavený stroj Nesprávně nastavený úhlo- měř Nesprávně nastavené úhlové pravítko	Zkontrolujte pás a pravítko na pravý úhel Nastavte úhlové pravítko  Nastavte nově úhel pravítka
Během řezu ostří pásu značkuje obrobek	1. Nevyrovnané pravítko 2. Různá tloušťka dřeva 3. Příliš vysoká rychlost po- dávání 4. Nesprávný pilový pás 5. Nesprávné napnutí pásu 6. Špatně nastavená vodítka pásu. 7. Špatně namontovaný stůl	1. Zkontrolujte a znovu nastavte pravítko 2. Pokud je to možné, zvolte jinou tloušťku obrobku 3. Snižte rychlost podávání 4. Vyměňte pilový pás 5. Nastavte napětí pásu podle jeho šířky – viz výše 6. Nastavte vodítka pásu – viz výše 7. Nastavte stůl – viz výše
Stroj špatně řeže	1. Otupený pilový pás 2. Obráceně namontovaný pilový pás 3. Vadný pilový pás 4. Znečištěný stůl smělkou	1. Nabruste pilový pás 2. Zuby pásu musí být obráceny do směru řezu 3. Zkontrolujte, zda velikost a počet zubů pá- su odpovídá typu řezaného materiálu 4. Stůl vyčistěte, popř. namažte kluzným vos- kem
Pomalé dosa- žení rychlosti pilového pásu	1. Příliš dlouhý prodlužovací kabel nebo jeho malý průřez 2. Nízké napájecí napětí 3. Mechanický problém běhu pásu	1. Používejte vhodný prodlužovací kabel 2. Kontaktujte elektromechanika 3. Zkontrolujte snadný běh pilového pásu
Stroj vibruje	1. Nerovný podklad 2. Opatřebovaný klínový ře- men 3. Nesprávně zajištěný motor	1. Stroj vyrovnejte na nerovném podkladu 2. Vyměňte klínový řemen 3. Dotáhněte šrouby motoru



## 10 PREFACE

### Dear Customer!

This manual contains information and important instructions for the installation and correct use of the wood band saw HBS 470PROFI.

Following the usual commercial name of the device (see cover) is substituted in this manual with the name "machine".

This manual is part of the product and shall not be stored separately from the product. Save it for later reference and if you let other people use the product, add this instruction manual to the product.

#### **Please read and obey the security instructions!**



Before first use read this manual carefully. It eases the correct use of the product and prevents misunderstanding and damages of product and the user's health.

Due to constant advancements in product design, construction pictures and content may diverse slightly. However, if you discover any errors, inform us please.

Technical specifications are subject to changes!

**Please check the product contents immediately after receipt for any eventual transport damage or missing parts.**

**Claims from transport damage or missing parts must be placed immediately after initial product receipt and unpacking before putting the product into operation.**

**Please understand that later claims cannot be accepted anymore.**

### Copyright

© 2014

This document is protected by international copyright law. Any unauthorized duplication, translation or use of pictures, illustrations or text of this manual will be pursued by law.

Court of jurisdiction is the Landesgericht Linz or the competent court for 4170 Haslach, Austria!

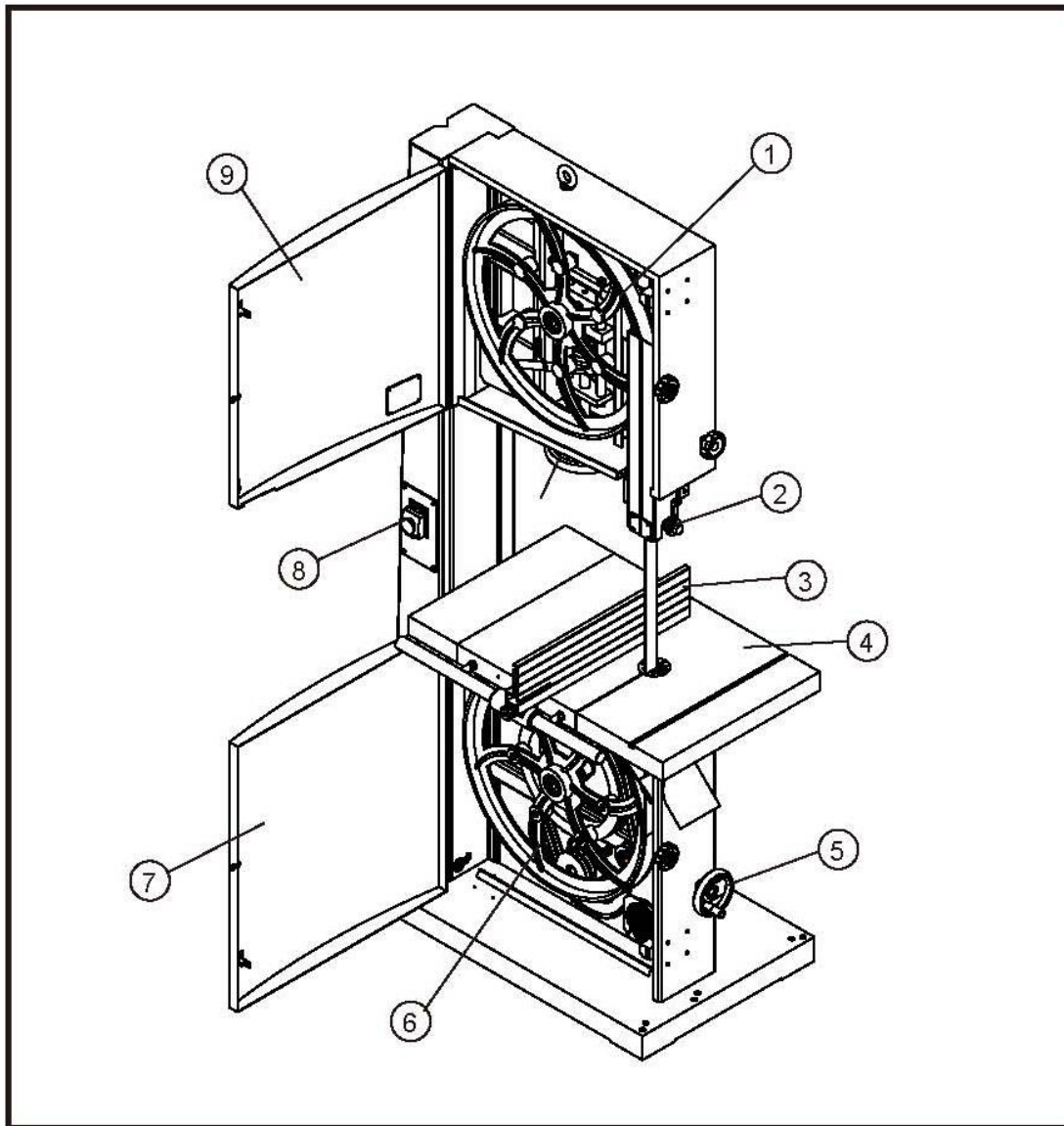
### Customer service contact

**HOLZMANN MASCHINEN GmbH**

A-4170 Haslach, Marktplatz 4  
Tel 0043 7289 71562 - 0  
Fax 0043 7289 71562 - 4  
info@holzmann-maschinen.at

## 11 TECHNICAL DATA

### 11.1 Constructional indication



- 1 - Upper wheel
- 2 - Upper blade guide
- 3 - Rip fence assembly
- 4 - Table
- 5 - Belt tension handwheel
- 6 - Lower wheel

- 7 - Lower door
- 8 - Switch
- 9 - Upper door

## 11.1 Technical data

Throat / max. cutting width	465 mm
Max. cutting width at rip fence	390 mm
Cutting height at 90°	285 mm
Dimensions	530x480 mm
Tilt	-10° till +45°
Height from ground	960 mm
Sawband length	3454 mm
Sawband width	6 – 25 mm
Flywheel diameters	470 mm
Motor power S1 (100 %) / S6	1,5kW/2,1kW
Dust outlet diameter	100 mm
Voltages	230 V / 400 V
Net weight approx.	162 kg
Shipping weight	170 kg
Packaging dimensions	2000x800x490

## 12 SAFETY GUIDELINES

### 12.1 Proper usage

Holzmann Maschinen cannot be held responsible for any injuries or damages if there was performed manipulation or adjustments to the machine.

The following items are some rules about security which should be followed by everyone in common when using tools.

Please read them all very carefully before using such tools and then keep this manual after reading.

You must absolutely follow these rules when using in case of fire, personal injury and other accidents.

**For another usage and resulting damages or injuries HOLZMANN MASCHINEN doesn't assume any responsibility or guarantees.**




### 12.2 Incorrect usage



- Operation of the machine that doesn't agree with this manual is forbidden!
- Operation without the safety devices is not allowed.
- You mustn't remove the safety devices!
- Incorrect is the usage for materials which aren't mentioned in this manual.
- Changes of the machine's construction are forbidden.

**For another usage and resulting damages or injuries HOLZMANN MASCHINEN doesn't assume any responsibility or guarantees.**

### 12.3 Safety instructions

Warning labels and/or other labels on the machine must be replaced when they were removed.

	<p><b>Do not operate the machine at insufficient lighting conditions.</b></p> <p><b>Do not operate the machine outdoors.</b></p> <p><b>Do not operate the machine when you are tired, when your concentration is impaired, and/ or under the influence of drugs, medication or alcohol.</b></p>
	<p><b>The machine shall be used only by trained persons.</b></p> <p><b>Non authorized persons, especially children, shall be kept away from the work area.</b></p>
	<p><b>Do not wear loose clothing, long hair openly or loose jewellery like necklaces etc. when operating the machine</b></p> <p><b>They might be caught by rotating parts and cause serious injuries.</b></p>

	<p><b>Use proper safety clothing and devices when operating the machine (, safety goggles, ear protectors, safety shoes ...)! Do not wear safety gloves for operating because they decrease the working accuracy and they might be pulled into the saw blade.</b></p>
	<p><b>Before any maintenance you have to disconnect the panel saw from the power source. Never use the plugged cable for transporting or manipulating the machine.</b></p>

## 12.4 General rules of security

- Keep the workshop clean: It's easy to cause accidents if the workshop is in mess.
- Don't allow strangers and children to be close to the workshops:
- Keep tools carefully: Unused tools should be kept in dry and high places where children's hands couldn't reach to, please lock them if it's necessary.
- Be careful to choose tools: Don't use small tools or accessories to finish burdensome jobs.
- Maintain tools very carefully: Keep cleaning in order to make them perform fully.
- Keep vigilance: Keep your brain sober when working. Don't operate dynamoelectric tools when feeling tired.
- Check broken parts and accessories: Operators should carefully check whether every part, every accessory or every protecting equipment has been broken before intermittently using tools in order to decide whether such objects perform again.
- Advise: It's easy to cause broken tools, even personal hurt if you don't use accessories from original Company.

## 12.5 Product specific rules of security

The machine operator shall have all necessary prerequisites in order to operate a complex machinery.

- It is prohibited to use the machine when under the influence of alcohol, drugs or medication.
- All the operators must be suitably trained for use, adjustment and operation of the machine.
- The operators must carefully read the manual paying particular attention to the warning and safety notes. Furthermore, they must be informed on the dangers associated with use of the machine and the precautions to be taken, and must be instructed to periodically inspect the guards and safety devices.
- Before carrying out adjustment, repair or cleaning work, disconnect the machine from the electric power by setting the main switch to stop.
- After an initial bedding-in period or many hours of operation, the driving belts may slacken; this causes an increase in the tool stopping time (the stopping time must be less than 10 seconds). Immediately tighten them.
- The working area around the machine must be kept always clean and clear, in order to have an immediate and easy access to the switchboard.
- Never insert materials which are different from those which are prescribed for the machine utilization. The material to be machined must not contain any metal parts.
- Never machine pieces which may be too small or too wide with respect to the machine capacity.
- Do not work wood which has evident defects (cracks, knots, metal parts, etc.)
- Never place hands among the moving parts and/or materials.
- Keep hands clear from the tool; feed the piece with the aid of a pusher.
- Keep the tools tidy and far away from those not authorized persons.
- Never employ cracked nor unbalanced, neither not correctly ground tools.
- Never use the tools beyond the speed limit recommended by the producers.

- Carefully clean the rest surfaces of tools and make sure that they find perfectly horizontally positioned, and with no dents at all.
- Always wear gauntlets when handling the tools.
- Mount the tools in the right machining direction.
- Never start the machine before having correctly installed all the protections.
- Connect the dust suction hoods to an adequate suction system; suction must always be activated when the machine is switched on.
- Never open doors or protections when the machine or the system is operating.
- Many unpleasant experiences have shown that anybody may wear objects which could cause serious accidents.  
Therefore, before starting working, take any bracelet, watch or ring off.
- Button the working garment sleeve well around the wrists.
- Take any garment off which, by hanging out, may get tangled in the MOVING UNITS.
- Always wear strong working footwear, as prescribed by the accident-prevention regulations of all countries.
- Use protection glasses. Use appropriate hearing protection systems (headsets, earplugs, etc.) and dust protection masks.
- Never let unauthorized people repair, service or operate the machine.
- The manufacturer is not responsible for any damage deriving from arbitrary modifications made to the machine.
- Any transport, assembly and dismantling is to be made only by trained staff, who shall have specific skill for the specified operation.
- The operator must never leave the machine unattended during operation.
- During any working cycle break, switch the machine off.
- In case of long working cycle breaks, disconnect the general power supply.

## 13 ASSEMBLY

### WARNING

It is prohibited to install the machine in explosive environments.

The installation zone must be selected evaluating the work space required depending on the dimension of the pieces to be machined, and taking into account that a free space of at least 800 mm must be left around the machine. It is also

necessary to check the floor capacity and its surface, so that the machine base is evenly resting on its four supports. A

power outlet and a chip-suction system connection shall be close to the selected machine setting and it must be conveniently lighted.

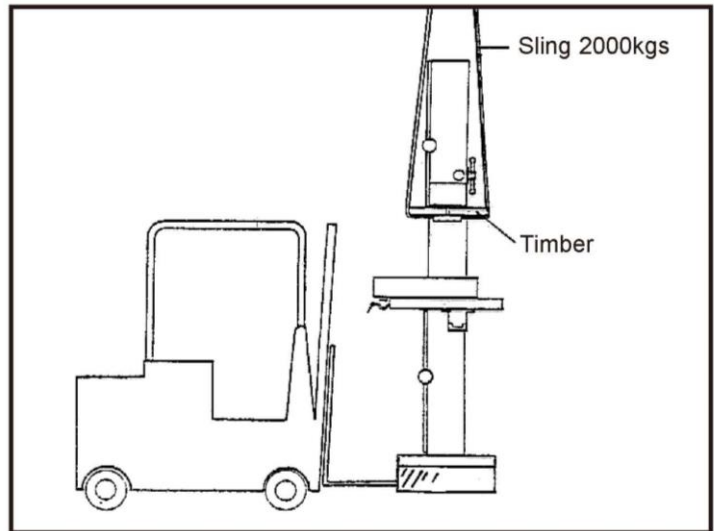


Fig.4.2

### 13.1 LIFTING

The machine can be lifted using a fork-lift truck, placing the forks under the feet or by using a "SLING", as shown, with a lifting capability of 2000 Kg.

### 13.2 POSITIONING THE MACHINE

For a correct and rational organisation of the work area :

- Install the machine in an area that will not amplify vibration or noise
- Verify that the work area is adequately illuminated.
- When placed between other machinery there should be a space of at least 80 cm. It is necessary to anticipate sufficient space for cutting long work pieces transversly and for the fitting of rollers or other types of support, in front and at the rear of the table.

There are four holes for fixing the machine to the floor. When fixing to the floor it is recommended not to over tighten the fixtures to avoid increasing vibration. It is also advisable to place anti-vibration materials between the floor and the feet of the machine.

## 14 OPERATION INSTRUCTIONS

### 14.1 BLADE MOUNTING AND ADJUSTMENT

- To mount blade first remove the table insert (A of FIG.4.4.1)  
Place the blade onto the bandwheel checking the teeth are in a correct position, and then tighten the tension using the handwheel (A of FIG.4.4.2). The correct tension value is indicated on the tension scale inside the upper door, the indicated value corresponds to the width of the blade.

- Turn the bandwheels manually, checking that the blade does not interfere with any fixed parts and that the blade is placed correctly on the bandwheels. The points of the teeth should slightly protrude over the edge of the bandwheels. To adjust the blade position on the bandwheels slacken the locking lever( B of FIG.4.4.2), and then turn the knob(C of FIG.4.4.2): the blade will move inwards when turn the knob clockwise and the blade will move further out when turn the knob anticlockwise; A quarter of one circle is sufficient to make a noticeable displacement. Tighten the locking lever after the blade is positioned correctly.

- Then reinstall the table insert, close the band wheels accessing doors.

**After use we recommend slackening the blade tension, and to display a visible sign on the machine advising of this procedure. Remember to check and re-tension before use. This operation prevents damage to the bandwheel tyres.**

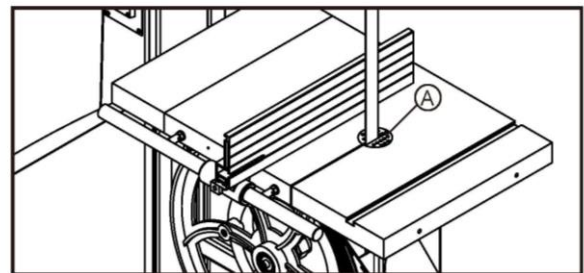


Fig.4.4.1

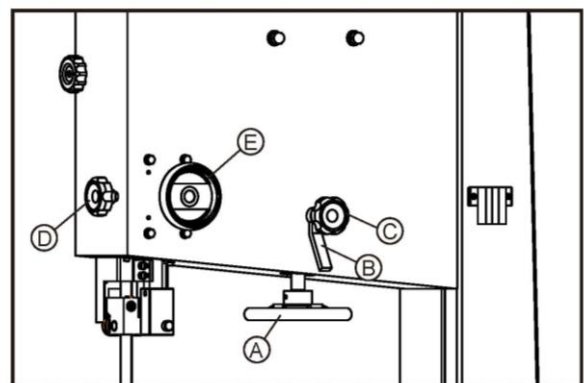


Fig.4.4.2

### 14.2 SETTING BLADE GUARD & GUIDE (for 50Hz)

#### ADJUSTING THE SAW BLADE GUARD

The adjustable saw band guard should be positioned as close as possible to the workpiece. To adjust the height, release the locking knob(D of Fig.4.4.2 ) and turn the handwheel (E of Fig.4.4.2) to adjust the guard up or down. Lock the knob once the correct position of guard is obtained.

This operation must always be carried out while the machine is stopped.

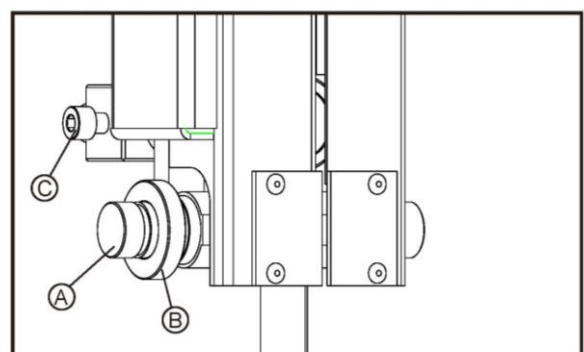


Fig.4.5.1

#### FACE PLATE blade guide

The face plate should lightly touch the blade, to prevent vibration during operation and ensure correct direction of cutting. The positioning of these face plate is controlled by screw "A"(Fig.4.5.1), once they have been adjusted, tighten the lock nut "B"(Fig.4.5.1); they should be



2mm behind the teeth of the blade. The rear face plate prevents excessive backward movement of the blade whilst in operation, and should be 1-2 mm from the back of the blade: this can be adjusted by screw "C" (Fig.4.5.1).

#### Lower saw BLADE guide

- To face plate should lightly touch the blade, to prevent vibration during operation and ensure correct direction of cutting. The positioning of these face plate is controlled by screw "A" (Fig.4.5.2), once they have been adjusted, tighten the screw "A" (Fig.4.5.2); they should be 2 mm behind the teeth of the blade. The thrust shaft prevents excessive backward movement of the blade whilst in operation, and should be 1-2 mm from the back of the blade: this can be adjusted by screw "B" (Fig.4.5.2).

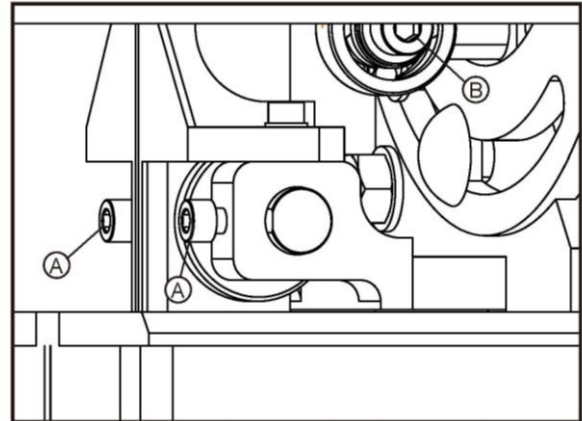


Fig.4.5.2

## SETTING BLADE GUARD & GUIDE (for 60Hz)

### ADJUSTING THE SAW BLADE GUARD

The adjustable saw band guard should be positioned as close as possible to the workpiece. To adjust the height, release the locking knob (D of Fig.4.4.2 ) and turn the handwheel (E of Fig.4.4.2) to adjust the guard up or down. Lock the knob once the correct position of guard is obtained. This operation must always be carried out while the machine is stopped.

### ROLLER BEARINGS BLADE GUIDE

The roller bearings should lightly touch the blade, to prevent vibration during operation and ensure correct direction of cutting. The positioning of these bearings is controlled by screw "A"(Fig.4.6.1), once they have been adjusted, tighten the screw "A"(Fig.4.6.1); they should be 2mm behind the teeth of the blade. The rear bearing prevents excessive backward movement of the blade whilst in operation , and should be 1-2 mm from the back of the blade.

### LOWER SAW BLADE GUIDE

- To roller bearing should lightly touch the blade, to prevent vibration during operation and ensure correct direction of cutting. The positioning of these rollers is controlled by screw "A"(Fig.4.6.2), once they have been adjusted, tighten the screw "B"(Fig.4.6.2); they should be 2 mm behind the teeth of the blade. The thrust shaft prevents excessive backward movement of the blade whilst in operation , and should be 1-2 mm from the back of the blade: this can be adjusted by screw "B"(Fig.4.6.2).

## 14.3 TILTING THE WORK TABLE

- To make adjustments of table tilting, slackening the locking handle A, and rotate the shaft B with special handle which you can find it in your loose parts bag with this machine. When adjustment is correctly finished, tighten the handle A to lock it.

## 14.4 FACE CUTTING

Use a square for safe guiding of the work during face cutting. (FIG.4.8)

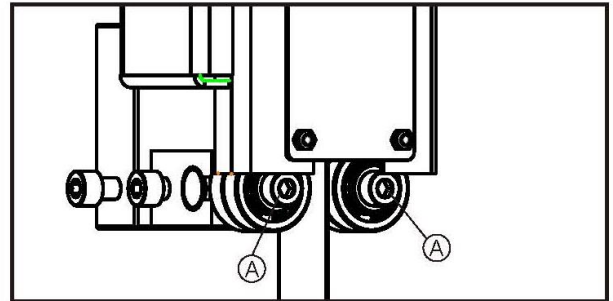


Fig.4.6.1

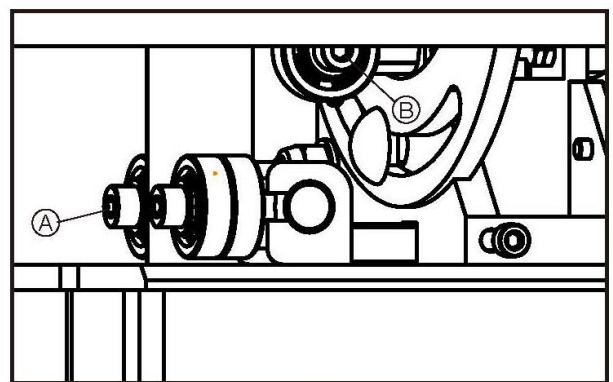


Fig.4.6.2

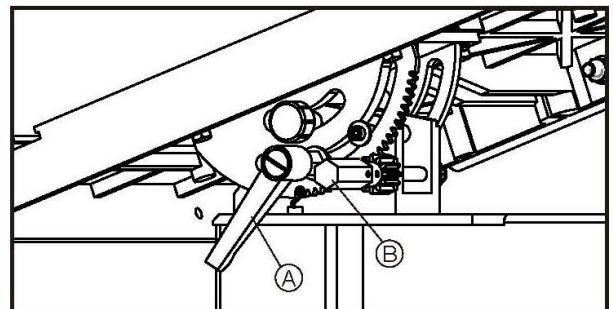


Fig.4.7

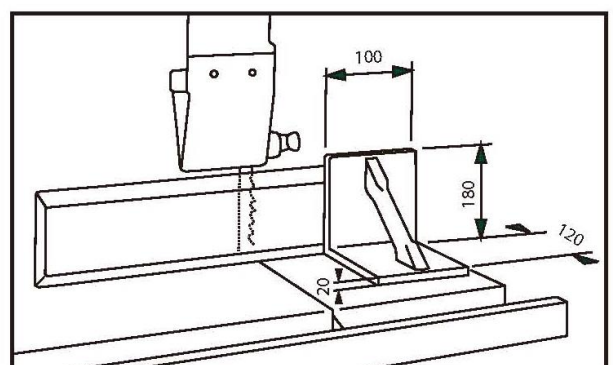


Fig.4.8

## 14.5 CUTTING SHORT PIECES

Use pushing devices for cutting of short pieces.  
The pushing device type A is recommended for narrow pieces.

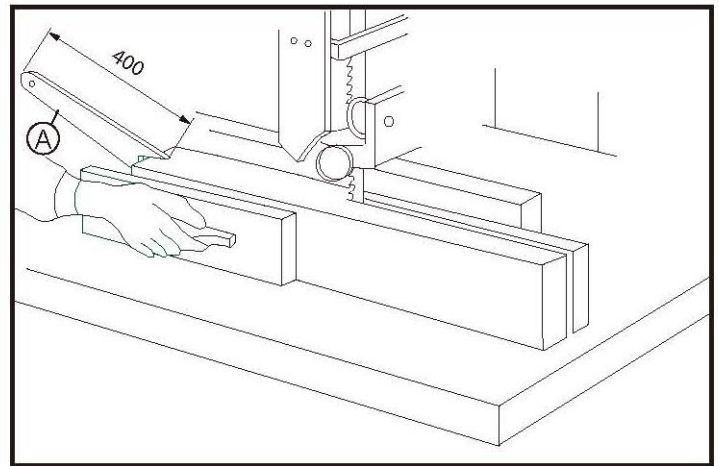


Fig.4.9

## 14.6 CUTTING OF ROUND PIECES

Use a wedge rest to prevent rotation of round parts during cutting.

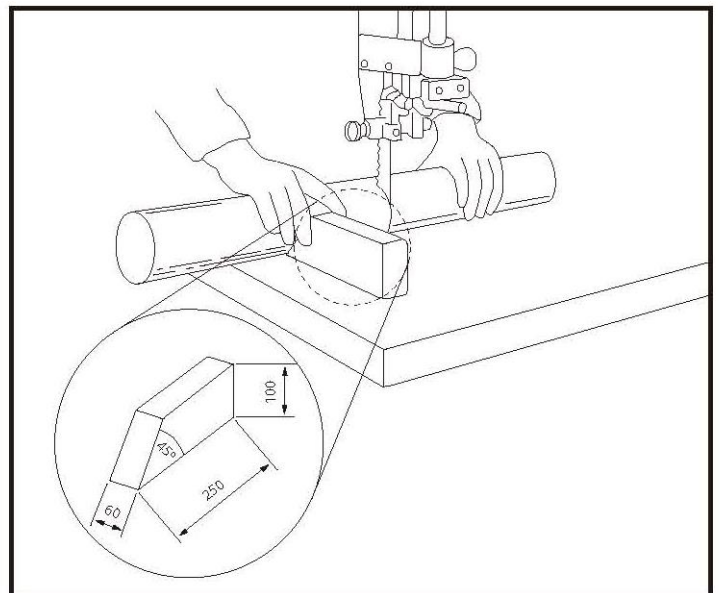


Fig.4.10

## 14.7 V belts

After the first few hours of operation it is necessary to check that the tension of the belts is correct, as they tend to stretch. To control the tension of the belts push the mid-point of the belt applying 3-4 Kg of pressure, the displacement should not exceed 5-6 mm.

It is recommended that the correct blade tension is maintained as loose belts reduce the motor power and can increase the braking time. Belts that are too tight can cause the belts to become hot.

## 14.8 To change the belts

Slacken the blade tension, remove the screw at the center of lower bandwheel, pull-out the bandwheel from the shaft, repeat the operations in reverse to re-assemble.

## **14.9 Dismantling the upper bandwheel**

Remove the upper bandwheel is same as the operations of lower bandwheel.

## **14.10 Replacement of rubber covering of the fly -wheels**


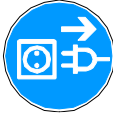
It is recommended that this be carried out by a competent specialist or the manufacturer, this is because the rubber covering is not only glued onto the bandwheel, but also ground in a crown form. It is strongly advised not to grind and shape the rubber directly on the machine using gouges, files or abrasives.

## **14.11 Cleaning and lubricating**

Periodically clean the inside of the machine with the aid of a dust extractor for any saw-dust deposits, remove any resinous deposits from the bandwheels surface. The bandwheel bearings do not require any greasing. It is not necessary to lubricate any part or component of the machine as the sawdust circulating within will adhere to any oiled or greased surface jeopardizing the sliding of moving parts such as the shaft of the blade guide adjustment and the slide of the tensioning group.

Frequently control the cleanliness of the rubber surfaces on the bandwheels, particularly in cases of cutting resinous materials or chipboard. Clean the surfaces, while machine is not in motion, of any resinous deposits taking care do not damage the surface.

## 15 MAINTENANCE

 	<b>ATTENTION</b>
	<p><b>Don't clean or do maintenance on the machine while it is still connected to the power supply:</b></p> <p><b>Damages to machine and injuries might occur due to unintended switching on of the machine!</b></p> <p><b>Therefore: Switch the machine off and disconnect it from the power supply before any maintenance works or cleaning is carried out</b></p>


The machine does not require extensive maintenance. If malfunctions and defects occur, let it be serviced by trained persons only.

### 15.1 Cleaning

Arising sawdust should be regularly removed from the inside of the band saw. Before opening the housing cover, the device is switched off and pull the plug. After opening can be cleaned with a brush, broom or a vacuum cleaner. Remove upon completion of each work shavings and dust from the cooling vents of the engine.

**Note:**

Do not remove the chips with bare hands. There is a risk of injury from sharp or pointed chips!

	<b>HINWEIS</b>
	<p><b>The use of solvents, harsh chemicals or abrasive cleaners leads to damage to the machine!</b></p> <p><b>Therefore:</b> When cleaning water and mild detergent if necessary use.</p>

Bare surfaces of the machine against corrosion impregnate ( with anti-rust WD40 )

- Faults or defects that may affect the safety of the machine, must be rectified immediately.
- The full and regular cleaning of the machine ensures a long life and is a safety requirement. Use only mild cleaning agent, ie gasoline, kerosene, soda etc ...
- Check that the warning and safety instructions on the machine present and in perfect legible condition regularly.
- Check before every use the perfect condition of the safety devices.
- When storing the machine should this not be stored in a humid room and must be protected from the influence of weather conditions.
- Check at least weekly all screws are tight.
- **The elimination of defects does your dealer**
- **Repair work may be carried out by qualified personnel**

## 16 TROUBLE SHOOTING

### WARNING:

For your own safety, always turn off and unplug the machine before carrying out any troubleshooting



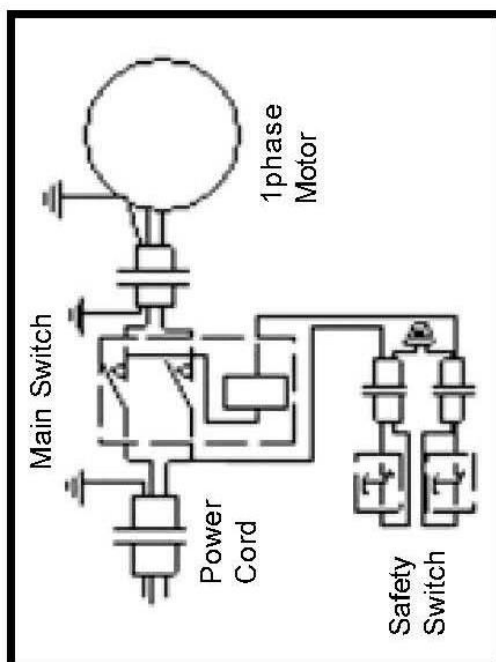
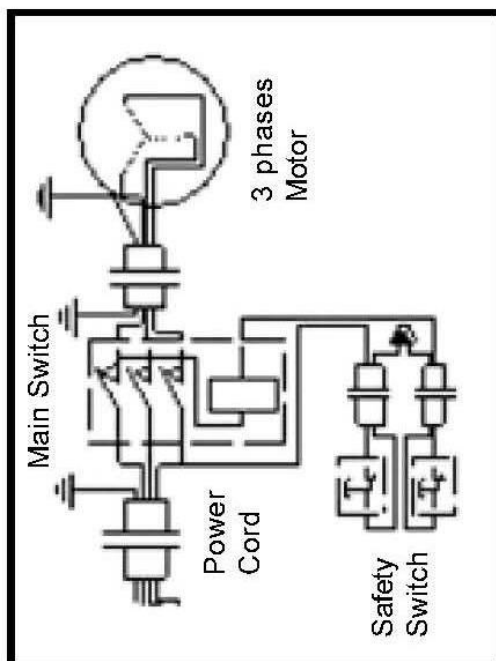
TROUBLE	PROBABLE CAUSE	REMEDY
The machine does not work when switched on.	<ol style="list-style-type: none"> <li>1. No power supply.</li> <li>2. Defective switch.</li> </ol>	<p>Check the cable for breakage. Contact your local dealer for repair.</p>
The blade does not move with the motor running.	<ol style="list-style-type: none"> <li>1. The quick release lever or blade tension handwheel has not been tightened.</li> <li>2. The blade has come off one of the wheels.</li> <li>3. The saw blade has broken.</li> <li>4. The drive belt has snapped.</li> </ol>	<p>Switch off the motor, tighten the quick release lever or blade tension handwheel. Open the hinged door and check. Replace the blade. Replace the belt.</p>
The blade does not cut in a straight line.	<ol style="list-style-type: none"> <li>1. Fence for cutting not used.</li> <li>2. Too fast feed rate.</li> <li>3. The blade teeth are dull or damaged.</li> <li>4. Blade guides not suitably adjusted.</li> </ol>	<p>Use a fence. Put light pressure on the workpiece &amp; make sure the blade does not bend. Use a new blade. Adjust the blade guides (see the section on page 7).</p>
The blade does not cut, or cuts very slowly.	<ol style="list-style-type: none"> <li>1. The teeth are dull, caused by cutting hard material or long use.</li> <li>2. The blade was mounted in the wrong direction.</li> </ol>	<p>Replace the blade, use a 6 T.P.I. blade for wood and soft materials. Use a 14 T.P.I. blade for harder materials. A 14 T.P.I. blade always cuts slower due to the finer teeth and the slower cutting performance. Fit the blade correctly.</p>
Sawdust builds up inside the machine.	<ol style="list-style-type: none"> <li>1. This is normal</li> </ol>	<p>Clean the machine regularly. Open the hinged door and remove the sawdust with a vacuum cleaner.</p>
Sawdust inside the motor housing.	<ol style="list-style-type: none"> <li>1. Excessive dust build-up on the machine exterior components.</li> </ol>	<p>Clean the ventilating slots of the motor with a vacuum cleaner. From time to time remove the sawdust to prevent it from being sucked into the housing</p>
The machine does not cut at 45° or 90° angles.	<ol style="list-style-type: none"> <li>1. The table is not at right angles to the blade.</li> <li>2. The blade is dull or too much pressure was put on the workpiece.</li> </ol>	<p>Adjust the table. Replace the blade or put less pressure on the workpiece.</p>
The blade cannot be properly positioned on the bandwheels.	<ol style="list-style-type: none"> <li>1. The wheels are not in alignment. Defective bearing.</li> <li>2. The blade tracking knob hasn't been properly adjusted.</li> <li>3. Inferior blade.</li> </ol>	<p>Contact your local dealer for repair. Adjust the knob (see the section on page 6). Replace the blade.</p>

## 17 ELEKTRICKÉ SCHÉMA / WIRING DIAGRAM

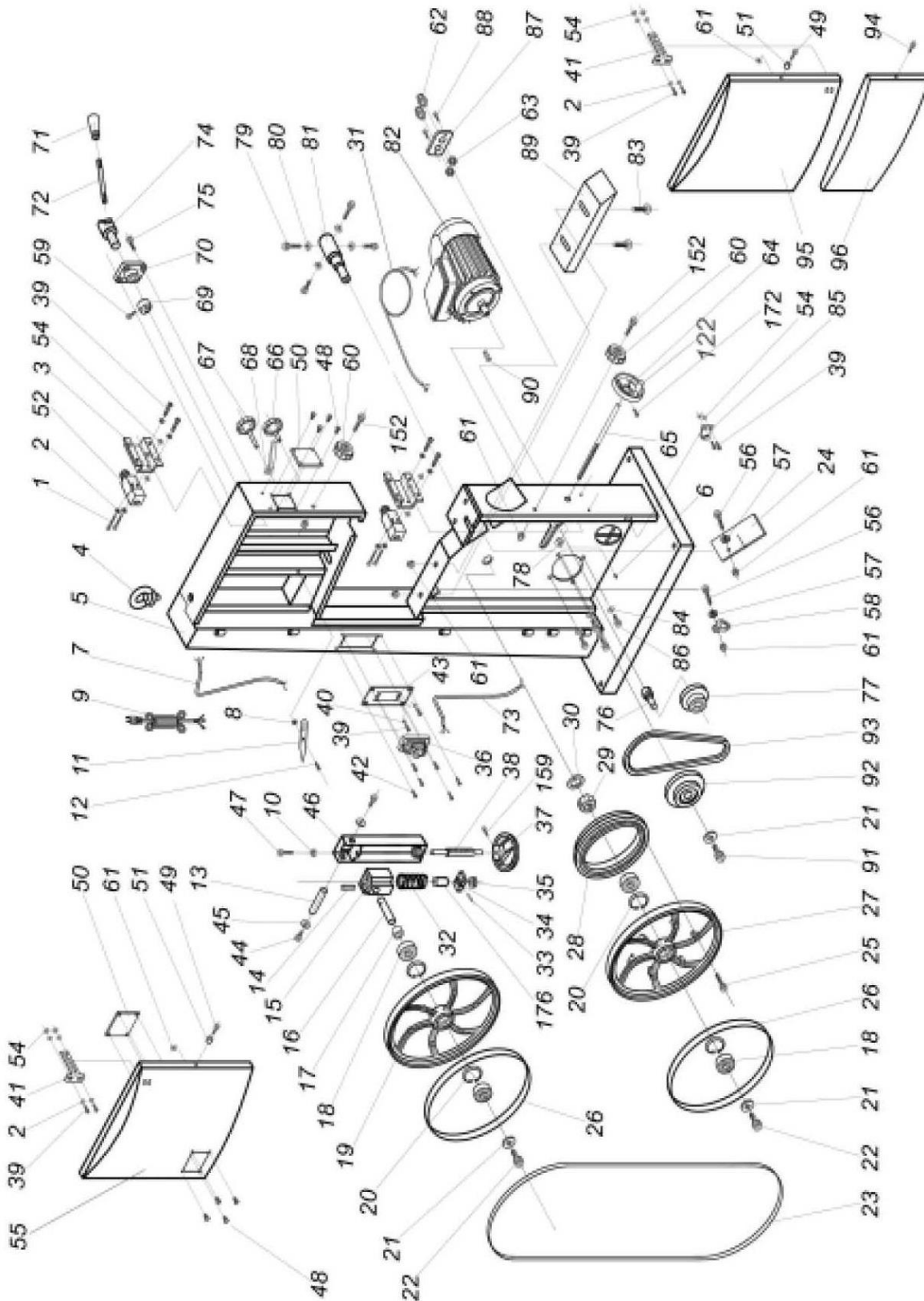
### POZOR!

Tento stroj musí být uzemněn. Výměna napájecího kabelu smí být provedena pouze kvalifikovaným elektromechanikem s příslušným oprávněním!

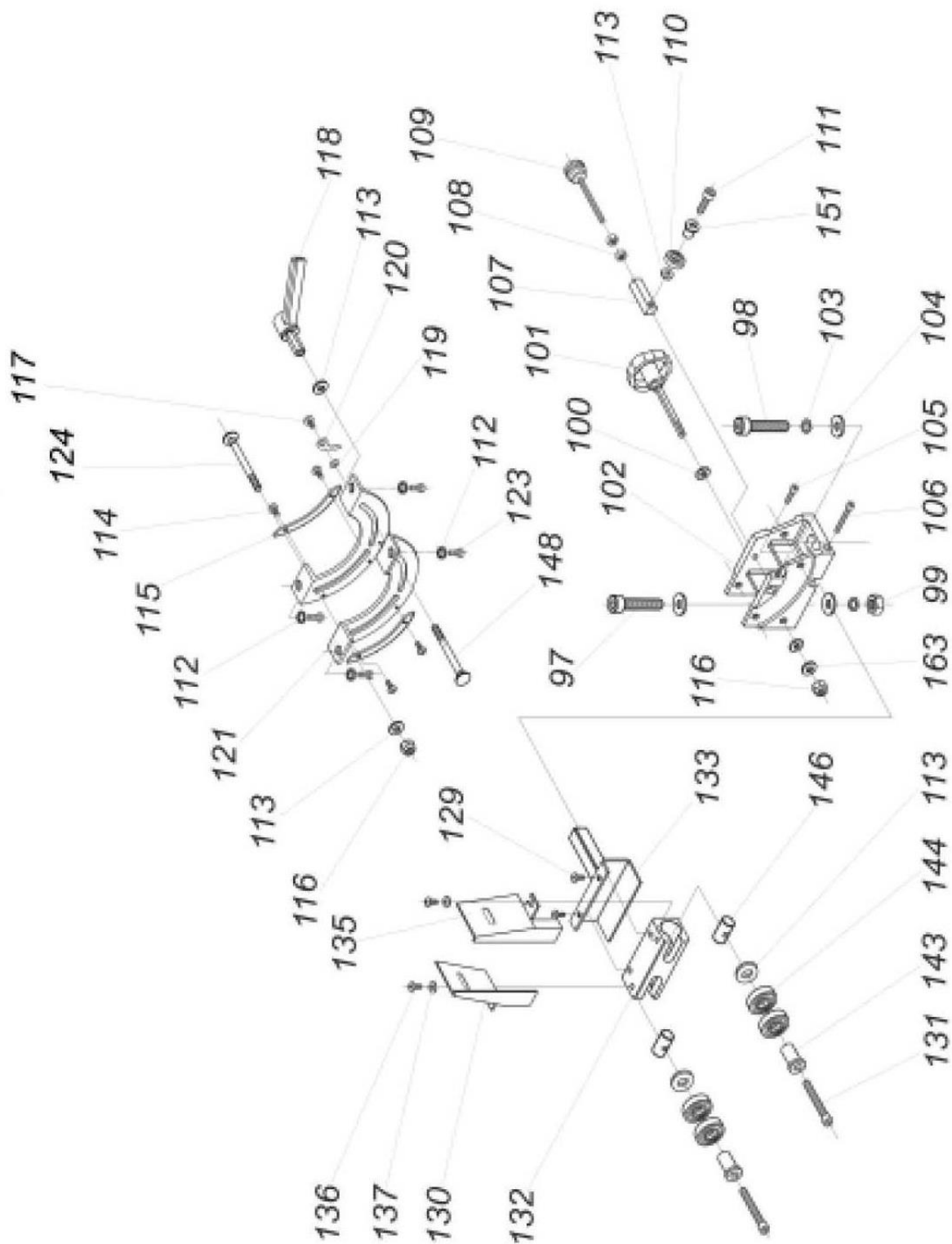
This machine must be grounded. Replacement of the power supply cable should only be done by a qualified electrician

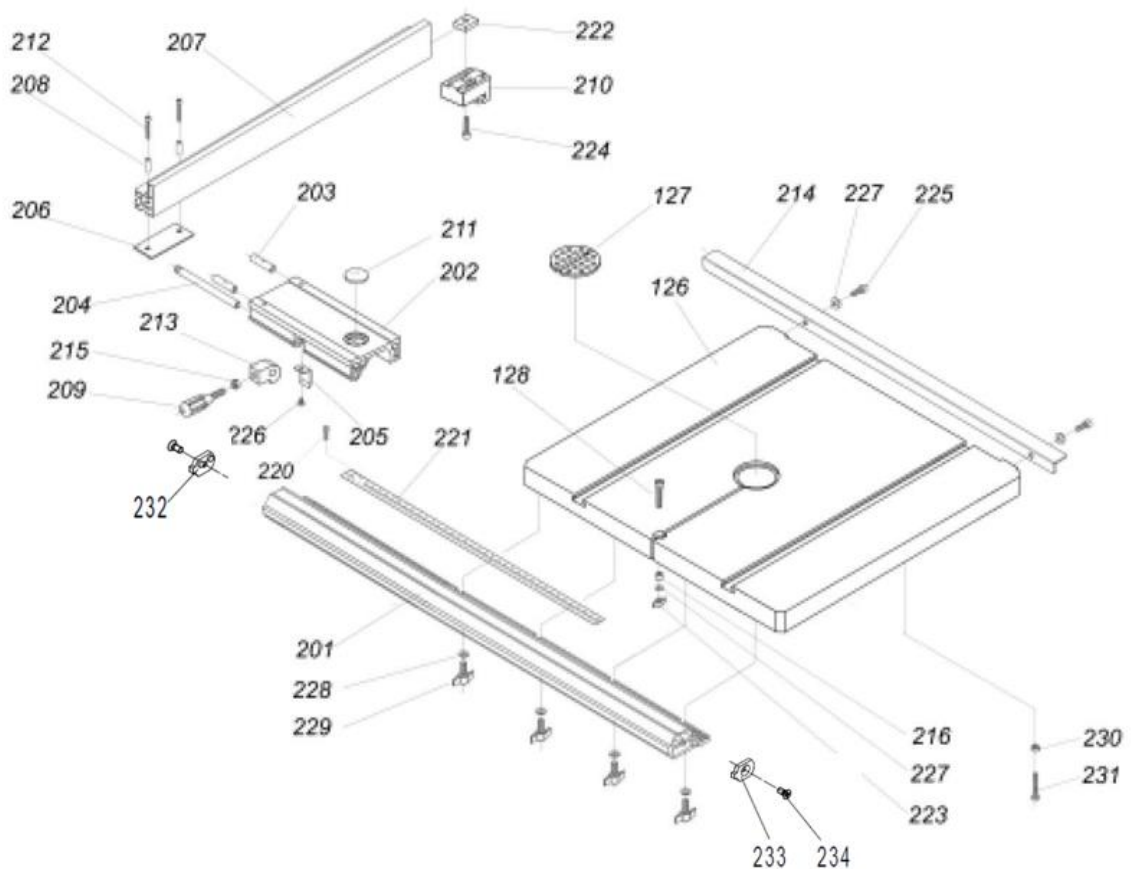
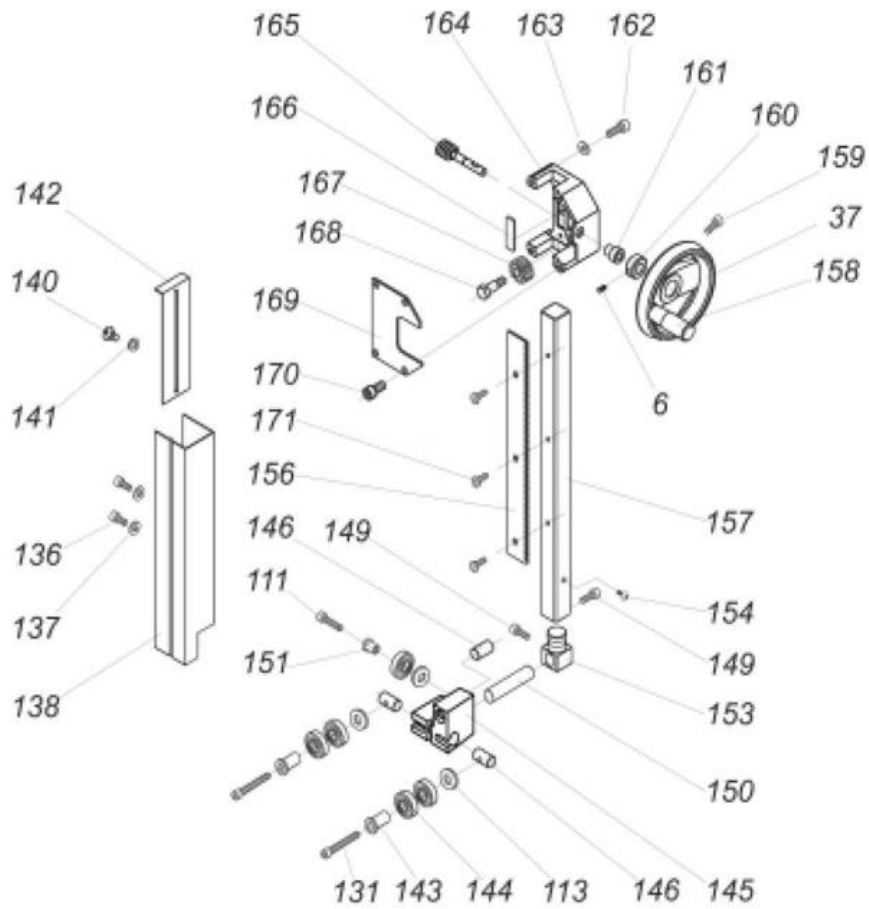


## 18 NÁHRADNÍ DÍLY / SPARE PARTS









## 10.0 Parts list

<b>Part No.</b>	<b>DESCRIPTION</b>	<b>Part No.</b>	<b>DESCRIPTION</b>
1	Pan Head Bolt M4-0.7x35	48	Rivet
2	Flat Washer M4	49	Hex Bolt M6-1.0x20
3	Safety Switch Seat	50	Clear Window
4	Ring	51	Bushing
5	Frame	52	Safety Switch
6	Set Screw M6-1.0x10	54	Nut M4
7	Switch Cord	55	Upper Wheel Cover
8	Flat Washer M5	56	Hex Bolt M6-1.0x25
9	Power Cord	57	Flat Washer M6
10	Hex Nut M6-1.0	58	Brush
11	Pointer	59	Hex Bolt M6-1.0x25
12	Step Screw	60	Star Handle
13	Upper Shaft	61	Nylon Nut M6-1.0
14	Roll Pin 5x36	62	Strain Relief
15	Upper Wheel Shaft Hinge	63	Strain Relief Nut
16	Upper Wheel Shaft	64	Small Handwheel
17	Bushing	65	Thread Rod
18	Bearing 6204	66	Knob Bolt M10-1.5x20
19	Upper Wheel	67	Knob Bolt M10-1.5x53
20	Int Retaining Ring M47	68	Threaded Handle M10-1.5
21	Flat Wahser M8	69	Cam
22	Hex Bolt M8-1.25x30	70	Pillow Block
23	Saw Blade	71	Shaft End
24	Board	72	Rod
25	Hex Bolt M6-1.0x30	73	Safety Switch Cord
26	Tire	74	Shaft
27	Lower Wheel	75	Cap Screw M8-1.25x20
28	Idle Pulley	76	Shaft-V Belt Pulley
29	Hex Nut M27x2	77	V Belt Pulley
30	Lock Washer 27	78	Circlip Ring
31	Motor Cord	79	Set Screw M8-1.25x20
32	Spring	80	Hex Nut M8-1.25
33	Roll Pin 3x16	81	Lower Wheel Shaft
34	Block	82	Motor
35	Bearing 51201	83	Hex Bolt M6-1.0x25
36	Switch	84	Lock Washer M8
37	Big Handwheel	85	Tongue
38	Adjusting Rod	86	Cap Screw M8-1.25x20
39	Phlp HD SCR w/Flange M5-0.8x10	87	Strain Relief Plate
40	Star Washer M5	88	Phlp HD SCR w/Flange
41	Plug-Safety Switch	89	Sliding Cover
42	Phlp HD SCR w/Flange M5x12	90	Key 5x5x35
43	Switch Plate	91	Hex Bolt M8-1.0x20LH
44	Hex Bolt M8-1.25x16	92	Motor Pulley
45	Flat Washer M8	93	V-Belt
46	Upper Wheel Sliding Bracket	94	Hex Bolt M6-1.0x30
47	Hex Bolt M6-1.0x25	95	Lower Wheel Cover

<b>Part No.</b>	<b>DESCRIPTION</b>	<b>Part No.</b>	<b>DESCRIPTION</b>
96	Small Wheel Cover	150	Adjust Bar
97	Bolt M12-1.75x40	151	Tube
98	Hex Bolt M12x35	152	Hex Bolt M6-1.0x25
99	Hex Nut M12-1.75	153	Upper Guide Support Block
100	Small Gear	154	Phlp HD SCR M5-0.8x10
101	Table Tilting Knob	156	Rack
102	Trunnion Support Bracket	157	Upper Guide Hose
103	Lock Washer 12	158	Big Crank Handle
104	Flat Washer M10	159	Hex Bolt M6-1.0x20
105	Hex Bolt M6-1.0x20	160	Bushing
106	Hex Bolt M6-1.0x50	161	Bushing
107	Pollow Block	162	Cap Screw M8-1.25x20
108	Hex Nut M6-1.0	163	Spring Washer 8
109	Adjustment Bolt M6-1.0	164	Guide Bracket
110	Bearing 6201	165	Worm Cylinder
111	Cap Screw M8-1.25x25	166	Fixed Plate
112	Flat Washer M8	167	Gear
113	Flat Washer M8	168	Fixed Bolt
114	Phlp HD SCR M5-0.8x6	169	Cover
115	Gear Plate	170	Hex Bolt M8-1.25x16
116	Nylon Nut M8-1.25	171	Phlp M4-0.7x8
117	Phlp HD SCR M5-0.8x6	176	Bushing
118	Lock Handle	201	Front Fence Rail
119	Flat Washer M5	202	Adjustable Base
120	Pointer	203	Fixed Shaft
121	Trunnion Plate	204	Shaft
122	Small Crank Handle	205	Spring Piece
123	Hex Bolt M8-1.25x16	206	Bracket
124	Carriage Bolt M8-1.25x80	207	Support Tube
126	Table	208	Internal Sheath
127	Table Insert	209	Handle
128	Hex Socket Screw M6-1.0x50	210	End Cap
129	Hex Bolt M5-0.8x10	211	Convex Window
130	Left Cover	212	Cap Screw M6-1.0x55
131	Hex Bolt M8-1.25x45	213	Lock Mechanism
132	Lower Blade Guide Support	214	Rear Fence Rail
133	Lower Blade Guide Seat	215	Hex Nut M8-1.25
135	Right Cover	216	Bushing
136	Hex Bolt M5-0.8x10	220	Fixing Screw
137	Flat Washer M5	221	Scale
138	Protective Cover	222	Hex Nut M6-1.0
140	Step Screw	223	Wing Nut
141	Flat Washer	224	Cap Screw M6-1.0x16
142	Sliding Plate	225	Hex Bolt M6-1.0x20
143	Retaining Ring S15	226	Pan Head Screw M4-0.7x5
144	Bearing 6201	227	Flat Washer M6
145	Upper Blade Guide Support	228	Flat washer M8
146	Guide Ring	229	Thumb Screw
148	Carriage Bolt M8-1.25x85	230	Nut M8
149	Hex Bolt M6-1.0x15	231	Hex Bolt M8-1.25x55
232/233	End Cap	234	End cap screw

## 18.1 Objednávka náhradních dílů

S originálními díly zvýšíte životnost vašeho stroje.

Popis náhradních dílů je záměrně v angličtině z důvodů vyloučení chyb při objednávání.

### POKYN

**Použití jiných než originálních dílů má za následek ztrátu záruky!**

Proto platí: Používejte pouze originální náhradní díly!

Při objednávání náhradních dílů používejte prosím formulář na konci dokumentace. Vždy udávejte typ stroje, výrobní číslo, číslo dílu podle výkresu náhradních dílů a abyste se vyhnuli omylu, vždy přiložte kopii výkresu s vyznačeným dílem nebo fotografii požadovaného dílu.

[Objednací adresa je v předmluvě tohoto návodu.](#)

## 18.2 Spare part order

With original Holzmann spare parts you use parts that are attuned to each other and shorten the installation time and elongate your machines lifespan.


### IMPORTANT

**The installation of non-original parts renders warranty null and void.**

So you always have to use original spare parts.

[You find the order address in the preface of this operation manual.](#)

## 19 PROHLÁŠENÍ O SHODĚ / CERTIFICATE OF CONFORMITY

	<b>Prodejce / Distributor</b> HOLZMANN MASCHINEN® GmbH A-4170 Haslach, Marktplatz 4 Tel.: +43 7289 71562-0; Fax.: +43 7289 71562-4 www.holzmann-maschinen.at
	<b>Název / name</b> Pásová pila / wood bandsaw
<b>Typ / model</b> HBS 470PROFI	
<b>Směrnice EU / EC-directives</b> <ul style="list-style-type: none"><li>▪ 2006/42/EG</li><li>▪ 2004/95/EG</li></ul>	
<b>Použité normy / applicable Standards</b> <ul style="list-style-type: none"><li>▪ EN 61029-1/A11/2010</li><li>▪ EN 61029-2-5:2011</li></ul>	

Tímto prohlašujeme, že výše zmíněný stroj odpovídá uvedeným evropským normám. Toto prohlášení ztrácí svou platnost, pokud by došlo ke změnám stroje, které námi nebyly písemně odsouhlaseny.

Hereby we declare that the above mentioned machines meet the essential safety and health requirements of the above stated EC directives. Any manipulation or change of the machine not being explicitly authorized by us in advance renders this document null and void.

Haslach, 11.02.2014

Místo /datum,  
Datum/date



**HOLZMANN MASCHINEN GmbH**  
Marktplatz 4, 4170 Haslach  
weiterer Standort:  
Gewerbepark 8, 4707 Schlüsslberg  
www.holzmann-maschinen.at

Klaus Schörgenhuber, CEO

podpis / sign

## 20 ZÁRUČNÍ PODMÍNKY

(Stav k 26.01.2014)

Záruční požadavky kupujícího vyplývající z kupní smlouvy a uplatněné u prodejce (obchodní zastoupení firmy Holzmann) stejně jako práva vyplývající z legislativy příslušné země zůstávají tímto prohlášením nedotčeny.

Pro tento stroj poskytujeme záruku za následujících podmínek:

- A. Záruka zahrnuje bezplatné odstranění veškerých vad stroje, za předpokladu splnění podmínek dle bodů (B-E), které omezují správnou funkci stroje a jsou způsobeny vadou materiálu nebo výrobní vadou.
- B. Záruční doba je 12 měsíců, u komerčního použití 6 měsíců od dodání zboží prvnímu kupujícímu. K reklamaci předložte originální doklad o dodání zboží a kupní doklad v případě vlastního odběru zboží.
- C. Pro nahlášení reklamace kontaktujte obchodní zastoupení společnosti HOLZMANN, u kterého jste výrobek pořídili a předložte následující doklady:
  - **Kupní doklad**/nebo doklad o dodávce zboží
  - Vyplněný **Servisní formulář** s popisem vady
  - Při požadavku na dodání náhradního dílu kopii výkresu náhradních dílů s vyznačením potřebného dílu.
- D. Průběh řešení reklamace a místo plnění určuje společnost HOLZMANN GmbH.
- E. Snadno odstranitelné vady budou odstraněny obchodním zastoupením, u rozsáhlejších vad si vyhraujeme právo na odborné posouzení na adrese sídla firmy 4707 Haslach, Österreich. Pokud není v servisní smlouvě explicitně uvedeno jinak, platí, že místem pro vyřízení reklamace je sídlo společnosti HOLZMANN-MASCHINEN na adrese 4707 Haslach, Österreich. Tato záruka výrobce nekryje případné náklady na přepravu zboží do sídla firmy.
- F. Výluky ze záruky:
  - a. Na díly, které vykazují známky opotřebení a při vadách stroje, které jsou následkem běžného opotřebení.
  - b. Při nevhodné nebo nedbalé montáži stroje, chybného uvedení do provozu příp. nevhodného připojení k elektrické síti.
  - c. Při nedodržení pokynů pro obsluhu stroje, nevhodném použití, nestandardních podmínkách prostředí, nevhodných podmínkách pro provoz, nedostatečné údržbě a péči o stroj atd.
  - d. Při použití a/nebo zamontování neoriginálních dílů a příslušenství nebo při dodatečných úpravách, které nejsou schváleny společností HOLZMANN.
- G. U zanedbatelných odchylek výrobku od jeho popisu, přičemž tyto nemají vliv na hodnotu nebo použití stroje pro dané účely.
- H. Při překročení zátěže stroje. Zejména při vadách způsobených přetížením stroje z důvodu jeho vytížení pro komerční účely, pro které tento stroj nebyl zkonstruován.
- I. V rámci této záruky jsou další nároky kupujícího nad rámec plnění uvedeného v tomto dokumentu vyloučeny.

Tyto záruční podmínky přijímá kupující ze svobodné vůle. Tato záruka vylučuje případné prodloužení záruční doby, a to i na náhradní díly.

## SERVIS

Po uplynutí záruční doby mohou být opravy realizovány i u neautorizovaných servisních firem. K dispozici je Vám samozřejmě i nadále servis společnosti HOLZMANN-Maschinen GmbH. V takovém případě uplatněte Vaše nezávazné poptávky/reklamace s údaji dle bodu C) na náš zákaznický servis nebo nám pošlete vyplněný přiložený servisní formulář.

Mail: [service@holzmann-maschinen.at](mailto:service@holzmann-maschinen.at)

FAX: +43 7289 71562 0

## 21 GUARANTEE TERMS

**(applicable from 11.02.2014)**

Please consult our troubleshooting section for initial problem solving. Feel free to contact your HOLZMANN reseller or us for Customer Support!

Warranty claims based on your sales contract with your HOLZMANN retailer, including your statutory rights, shall not be affected by this guarantee declaration. HOLZMANN-MASCHINEN grants guarantee according to following conditions:

- A) The guarantee covers the correction of deficiencies to the tool/machine, at no charge, if it can be verified adequately that the deficiencies were caused by a material or manufacturing fault.
- B) The guarantee period lasts 12 months, and is reduced to 6 months for tools in commercial use. The guarantee period begins from the time the new tool is purchased from the first end user. The starting date is the date on the original delivery receipt, or the sales receipt in the case of pickup by the customer.
- C) Please lodge your guarantee claims to your HOLZMANN reseller you acquired the claimed tool from with following information:
  - >> Original Sales receipt and/or delivery receipt
  - >> Service form (see next page) filed, with a sufficient deficiency report
  - >> for spare part claims: a copy of the respective exploded drawing with the required spare parts being marked clear and unmistakable.
- D) The Guarantee handling procedure and place of fulfillment is determined according to HOLZMANN's sole discretion in accordance with the HOLZMANN retail partner. If there is no additional Service contract made including on-site service, the place of fulfillment is principally the HOLZMANN Service Center in Haslach, Austria.
- E) Transport charges for sendings to and from our Service Center are not covered in this guarantee. The Guarantee does not cover:
  - Wear and tear parts like belts, provided tools etc., except to initial damage which has to be claimed immediately after receipt and initial check of the machine.
  - Defects in the tool caused by non-compliance with the operating instructions, improper assembly, insufficient power supply, improper use, abnormal environmental conditions, inappropriate operating conditions, overload or insufficient servicing or maintenance.
  - Damages being the causal effect of performed manipulations, changes, additions made to the machine.
  - Defects caused by using accessories, components or spare parts other than original HOLZMANN spare parts.
  - Slight deviations from the specified quality or slight appearance changes that do not affect functionality or value of the tool.
  - Defects resulting from a commercial use of tools that - based on their construction and power output - are not designed and built to be used within the frame of industrial/commercial continuous load.
- F) Claims other than the right to correction of faults in the tool named in these guarantee conditions are not covered by our guarantee.
- G) This guarantee is voluntary. Therefore Services provided under guarantee do not lengthen or renew the guarantee period for the tool or the replaced part.

### SERVICE

After Guarantee and warranty expiration specialist repair shops can perform maintenance and repair jobs. But we are still at your service as well with spare parts and/or machine service. Place your spare part / repair service cost inquiry by filing the SERVICE form on the following page and send it:

via Mail to [info@holzmann-maschinen.at](mailto:info@holzmann-maschinen.at)

or via Fax to: +437248611166



# SERVISNÍ FORMULÁŘ / SERVICEFORMULAR

Zaškrňte prosím požadované políčko/ Bitte kreuzen Sie eine der untenstehenden an:

- |                          |                          |   |                   |
|--------------------------|--------------------------|---|-------------------|
| <input type="checkbox"/> | Poptávka na servis       | / | Serviceanfrage    |
| <input type="checkbox"/> | Poptávka na náhradní díl | / | Ersatzteilanfrage |
| <input type="checkbox"/> | Záruční oprava           | / | Garantieantrag    |

## 1. Údaje zákazníka (\* povinné) / Daten Antragsteller (\* sind Pflichtfelder)

- \*Jméno, příjmení / Vorname, Nachname \_\_\_\_\_
- \*Ulice, číslo domu / Straße, Hausnummer \_\_\_\_\_
- \*PSČ, město / PLZ, Ort \_\_\_\_\_
- \*Stát / Staat \_\_\_\_\_
- \*(mobilní)telefon/ Telefon bzw. Mobiltel. \_\_\_\_\_  
včetně kódu země
- \* E-Mail \_\_\_\_\_
- Fax \_\_\_\_\_

## 2. Informace o stroji / Geräteinformationen

Sériové číslo/Seriennummer: \_\_\_\_\_ \*Typ stroje/Maschinentype: \_\_\_\_\_

### 2.1 Potřebné náhradní díly/ benötigte Ersatzteile

Číslo dílu / Ersatzteilnummer	Popis dílu / Beschreibung	Počet/Anzahl

### 2.2 Popis závady / Problembeschreibung

Popište prosím závadu, zvláště pak s důrazem na:

Co závadu zapříčinilo? Jaká byla vaše činnost před výskytem závady?

Při závadě na elektrické části stroje: Nechal jste si zkontrolovat vaše síťové napětí a připojení stroje kvalifikovaným elektromechanikem?

Bitte führen Sie in der Fehlerbeschreibung unter anderem an:

Was hat den Defekt verursacht bzw. was war die letzte durchgeführte Tätigkeit, bevor Ihnen das Problem/der Defekt aufgefallen ist?

Bei Elektrodefekten: Wurde die Stromzuleitung sowie die Maschine bereits von einem Elektrofachmann geprüft?

## 3. Doplnkové informace

NEÚPLNĚ VYPLNĚNÉ FORMULÁŘE NEMOHOU BÝT ZPRACOVÁNY!  
PRO ZÁRUČNÍ OPRAVY VŽDY PŘILOŽTE KOPII PRODEJNÍHO DOKLADU, JINAK ZÁRUKA NEBUDE UZNÁNA!  
PRO NÁHRADNÍ DÍLY PŘILOŽTE KOPII VÝKRESU NÁHRADNÍCH DÍLŮ S VYZNAČENÝM DÍLEM NEBO JEHO FOTOGRAFIÍ.  
URYCHLÍ TO VYŘÍZENÍ VAŠÍ ŽÁDOSTI A ZAMEZÍ ODESLÁNÍ CHYBNÝCH DÍLŮ.  
DĚKUJEME ZA VAŠI SPOLUPRÁCI!

## / Bitte Beachten

UNVOLLSTÄNDIG AUSGEFÜLLTE FORMULARE KÖNNEN NICHT BEARBEITET WERDEN!  
GARANTIEANTRÄGE KÖNNEN AUSSCHLIESSLICH UNTER BEILAGE DES KAUFBELEGES/ABLIEFERBELEGES AKZEPTIERT WERDEN.  
BEI ERSATZTEILBESTELLUNGEN LEGEN SIE DIESEM FORMULAR EINE KOPIE DER BETREFFENDEN ERSATZTEILZEICHNUNG BEI! MARKIEREN SIE DARAUF DIE BENÖTIGTEN ERSATZTEILE. DIES ERLEICHTERT UNS DIE IDENTIFIZIERUNG UND ERMÖGLICHT SO EINE RASCHERE BEARBEITUNG.  
VIELEN DANK!

## Sledování výroby

Naše výrobky sledujeme i po dodání k zákazníkům.

Pro jejich další zlepšení rádi využijeme vaše zkušenosti z provozu tohoto stroje.

- λ Problémy, které při provozu vznikly
- λ Vadná funkce, která nastala při určitých podmínkách
- λ Zkušenosti, které mohou být důležité pro ostatní uživatele
- λ Prosíme vás o zaznamenání výše uvedených skutečností a jejich zaslání na naši adresu poštou, faxem či emailem:
- λ

Moje postřehy / My experiences:


**Jméno:**

**Výrobek:**

**Datum nákupu:**

**Prodejce:**

**Email:**

Díky za Vaši spolupráci!

## Product experience form

We observe the quality of our delivered products in the frame of a Quality Management policy.

Your opinion is essential for further product development and product choice. Please let us know about your:

- Impressions and suggestions for improvement.
- experiences that may be useful for other users and for product design
- Experiences with malfunctions that occur in specific operation modes

We would like to ask you to note down your experiences and observations and send them to us via FAX, E-Mail or by post:

### KONTAKTNÍ ADRESA / CONTACTS:

**HOLZMANN MASCHINEN GmbH**

4170 Haslach, Marktplatz 4 AUSTRIA

Fax 0043 7248 61116-6

[info@holzmann-maschinen.at](mailto:info@holzmann-maschinen.at)