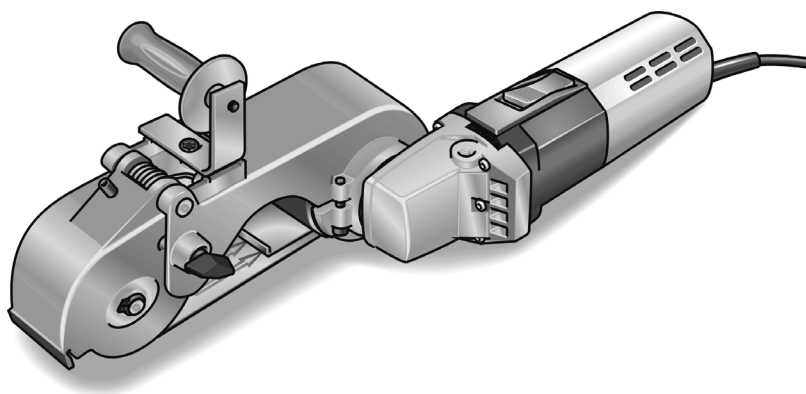


ELEKTROWERKZEUGE

LBR 1506 VRA



de	Originalbetriebsanleitung	3
en	Original operating instructions	11
fr	Notice d'instructions d'origine	19
it	Istruzioni per l'uso originali	27
es	Instrucciones de funcionamiento originales	35
pt	Instruções de serviço originais	43
nl	Originele gebruiksaanwijzing	51
da	Originale driftsvejledning	59
no	Originale driftsanvisningen	67
sv	Originalbruksanvisning	75
fi	Alkuperäinen käyttöohjekirja	83
el	Αυθεντικές οδηγίες χειρισμού	91
pl	Instrukcja oryginalna	99
hu	Eredeti üzemeltetési útmutató	107
cs	Originální návod k obsluze	115
sk	Originálny návod na obsluhu	123
et	Originaalkasutusjuhend	131
lt	Originali naudojimo instrukcija	139
lv	Lietošanas pamācības oriģināls	147
ru	Оригинальная инструкция по эксплуатации	155

Inhalt

Verwendete Symbole	3
Zu Ihrer Sicherheit	3
Geräusch und Vibration	5
Technische Daten	5
Auf einen Blick	6
Gebrauchsanweisung	7
Wartung und Pflege	9
Entsorgungshinweise	10
CE-Konformität	10
Haftungsausschluss	10

Verwendete Symbole



WARNUNG!

Bezeichnet eine unmittelbar drohende Gefahr. Bei Nichtbeachten des Hinweises drohen Tod oder schwerste Verletzungen.



VORSICHT!

Bezeichnet eine möglicherweise gefährliche Situation. Bei Nichtbeachten des Hinweises drohen Verletzungen oder Sachschäden.



HINWEIS

Bezeichnet Anwendungstips und wichtige Informationen.

Symbole am Gerät



Vor Inbetriebnahme
Bedienungsanleitung lesen!



Augenschutz tragen!



Entsorgungshinweis für das
Altgerät (siehe Seite 10)!

Zu Ihrer Sicherheit



WARNUNG!

Vor Gebrauch des Elektrowerkzeugs lesen und danach handeln:

- die vorliegende Bedienungsanleitung,
- die „Allgemeinen Sicherheitshinweise“ zum Umgang mit Elektrowerkzeugen im beigelegten Heft (Schriften-Nr.: 315.915),
- die für den Einsatzort geltenden Regeln und Vorschriften zur Unfallverhütung.

Dieses Elektrowerkzeug ist nach dem Stand der Technik und den anerkannten sicherheitstechnischen Regeln gebaut.

Dennoch können bei seinem Gebrauch Gefahren für Leib und Leben des Benutzers oder Dritter bzw. Schäden an der Maschine oder an anderen Sachwerten entstehen.

- Das Elektrowerkzeug ist nur zu benutzen
- für die bestimmungsgemäße Verwendung,
 - in sicherheitstechnisch einwandfreiem Zustand.

Die Sicherheit beeinträchtigende Störungen umgehend beseitigen.

Bestimmungsgemäße Verwendung

Dieser Bandschleifer ist bestimmt

- für den gewerblichen Einsatz in Industrie und Handwerk,
- zum Schleifen von Rohren,
- zum Schleifen von Schweißnähten,
- zum Einsatz mit Schleifbändern und Zubehör, das in dieser Anleitung angegeben oder vom Hersteller empfohlen wird.

Sicherheitshinweise für Schleifer



WARNUNG!

Lesen Sie alle Sicherheitshinweise und Anweisungen. Versäumnisse bei der Einhaltung der Sicherheitshinweise und Anweisungen können elektrischen Schlag, Brand und/oder schwere Verletzungen zur Folge haben.

Bewahren Sie alle Sicherheitshinweise und Anweisungen für die Zukunft auf.

- **Halten Sie das Gerät an den isolierten Griffflächen, da das Schleifband das eigene Netzkabel treffen kann.**
Das Beschädigen einer spannungsführenden Leitung kann metallene Geräte unter Spannung setzen und zu einem elektrischen Schlag führen.
- **Benutzen Sie das Elektrowerkzeug nicht mit beschädigtem Kabel. Berühren Sie das beschädigte Kabel nicht und ziehen Sie den Netzstecker, wenn das Kabel während des Arbeitens beschädigt wird.**
Beschädigte Kabel erhöhen das Risiko eines elektrischen Schlages.
- **Verwenden Sie das Elektrowerkzeug nur für Trockenschliff.** Das Eindringen von Wasser in ein Elektrogerät erhöht das Risiko eines elektrischen Schlages.
- **Beim Arbeiten das Elektrowerkzeug mit beiden Händen führen.** Handgriff muss montiert sein! Maschine erst einschalten, wenn beide Hände in Griffposition sind.
- **Hände weg vom laufendem Schleifband. Im Bereich der Umlenkrollen besteht Verletzungsgefahr durch Quetschen.** Auf Grund der Funktionsweise und der zugesicherten Flexibilität des Gerätes lassen sich diese Gefahrenstellen nicht vollständig abdecken.
- **Freigesetzte Stäube von Materialien wie bleihaltige Anstriche, einige Holzarten, Mineralien und Metall können eine Gefährdung der Bedienperson oder in der Nähe befindlicher Personen darstellen.** Einatmen oder Berühren dieser Stäube können zu Atemwegserkrankungen und/oder allergischen Reaktionen führen.
 - Für gute Belüftung des Arbeitsplatzes sorgen!
 - Wenn möglich, externe Staubabsaugung verwenden.
 - Es wird die Verwendung einer Atemschutzmaske mit Filterklasse P2 empfohlen.
 - Keine Materialien bearbeiten, bei denen gesundheitsgefährdende Stoffe freigesetzt werden (z. B. Asbest).
 - Niemals Leichtmetalle schleifen oder trennen, deren Magnesiumgehalt größer als 80% ist. Brandgefahr!
 - Geräte, die im Freien verwendet werden oder extremen Metallstäuben ausgesetzt sind, über einen Fehlerstrom-Schutzschalter (Auslösestrom maximal 30 mA) anschließen. Keine verschlissenen, eingerissenen oder stark zugesetzten Schleifbänder verwenden. Beschädigte Schleifbänder können zerreißen, weggeschleudert werden und jemanden verletzen.
 - Vor dem Gebrauch die richtige Montage und Befestigung der Schleifwerkzeuge überprüfen. Gerät ohne Belastung für 30 Sekunden einschalten!
 - Probelauf sofort unterbrechen, wenn erhebliche Vibrationen auftreten oder andere Schäden festgestellt werden. Maschine überprüfen, um die Ursache dafür festzustellen.
 - Elektrowerkzeug nicht so stark belasten, dass er zum Stillstand kommt oder das Schleifband durchrutscht.
 - Vor dem Ablegen Elektrowerkzeug ausschalten und auslaufen lassen.
 - Elektrowerkzeug nicht in einem Schraubstock festspannen.
 - Netzkabel immer nach hinten vom Elektrowerkzeug wegführen.
 - Werkstück einspannen, sofern es nicht befestigt ist oder durch sein Eigengewicht sicher liegt.
 - Schleifwerkzeuge gemäß den Anweisungen des Herstellers lagern und handhaben.

Weitere Sicherheitshinweise

- Nur für den Außenbereich zugelassene Verlängerungskabel verwenden.
- Zur Kennzeichnung des Gerätes nur Klebschilder verwenden. Keine Löcher in das Gehäuse bohren.
- Netzspannung und Spannungsangabe auf dem Typschild muss übereinstimmen.

Geräusch und Vibration

Die Geräusch- und Schwingungswerte wurden entsprechend EN 60745 ermittelt.

Der A-bewertete Geräuschpegel des Gerätes beträgt typischerweise:

- Schalldruckpegel: 92 dB(A);
- Schall-Leistungspegel: 103 dB(A);
- Unsicherheit: K = 3 dB.

Schwingungsgesamtwert (beim Schleifen von Metallrohren):

- Emissionswert: $a_h = 4,8 \text{ m/s}^2$
- Unsicherheit: K = 1,5 m/s^2



WARNUNG!

Die angegebenen Messwerte gelten für neue Geräte. Im täglichen Einsatz verändern sich Geräusch- und Schwingungswerte.



HINWEIS

Der in diesen Anweisungen angegebene Schwingungspegel ist entsprechend einem in EN 60745 genannten Messverfahren gemessen worden und kann für den Vergleich von Elektrowerkzeugen miteinander verwendet werden. Er eignet sich auch für eine vorläufige Einschätzung der Schwingungsbelastung. Der angegebene Schwingungspegel repräsentiert die hauptsächlichen Anwendungen des Elektrowerkzeugs. Wenn allerdings das Elektrowerkzeug für andere Anwendungen, mit abweichenden Einsatzwerkzeugen oder ungenügender Wartung eingesetzt wird, kann der Schwingungspegel abweichen. Dies kann die Schwingungsbelastung über den gesamten Arbeitszeitraum deutlich erhöhen.

Für eine genaue Abschätzung der Schwingungsbelastung sollten auch die Zeiten berücksichtigt werden, in denen das Gerät abgeschaltet ist oder zwar läuft, aber nicht tatsächlich im Einsatz ist. Dies kann die Schwingungsbelastung über den gesamten Arbeitszeitraum deutlich reduzieren.

Legen Sie zusätzliche Sicherheitsmaßnahmen zum Schutz des Bedieners vor der Wirkung von Schwingungen fest wie zum Beispiel: Wartung von Elektrowerkzeug und Einsatzwerkzeugen, Warmhalten der Hände, Organisation der Arbeitsabläufe.



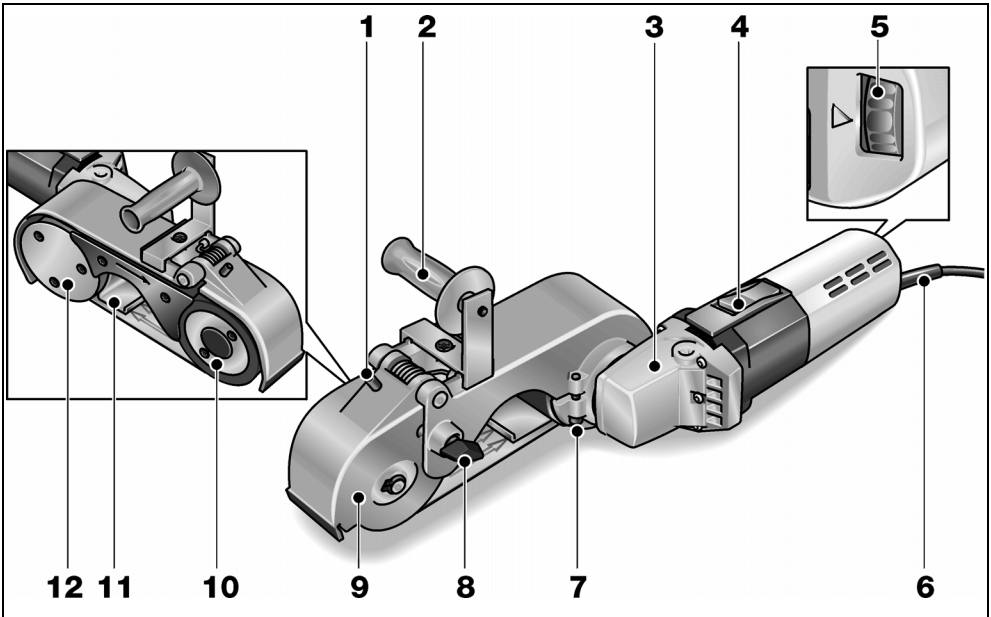
VORSICHT!

Bei einem Schalldruck über 85 dB(A) Gehörschutz tragen.

Technische Daten

Gerätetyp		Bandschleifer LBR 1506 VRA
Bandabmessungen (Länge x Breite)	mm	618 x 40
Bandgeschwindigkeit	m/s	10–30
Leistungsaufnahme	W	1200
Leistungsabgabe	W	700
Gewicht (ohne Kabel)	kg	4,2

Auf einen Blick



- | | |
|--|--|
| <p>1 Einstellschraube
zum Verändern der Federvorspannung.</p> <p>2 Handgriff mit Halterung</p> <p>3 Getriebekopf
mit Luftaustritt und Drehrichtungspfeil.</p> <p>4 Schalter
zum Ein- und Ausschalten.</p> <p>5 Stellrad
zum Regeln der Bandgeschwindigkeit.</p> <p>6 Netzkabel 4,0 m mit Netzstecker</p> | <p>7 Feststellschraube
zum Fixieren des Schleifarms an der Maschine.</p> <p>8 Arretierbolzen
zum Arretieren der Schwinge beim Bandwechsel oder Schweißnahtschleifen.</p> <p>9 Schwinge
federgelagert, zum Spannen des Schleifbandes.</p> <p>10 Vordere, gummierte Kontaktrolle</p> <p>11 Einklemmschutz</p> <p>12 Antriebsrolle</p> |
|--|--|

Gebrauchsanweisung

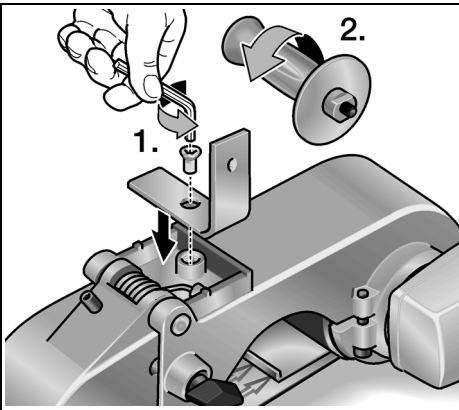
WARNUNG!

Vor allen Arbeiten am Elektrowerkzeug den Netzstecker ziehen.

Vor der Inbetriebnahme

- Elektrowerkzeug auspacken und auf Vollständigkeit der Lieferung und auf evtl. Transportschäden kontrollieren.
- Handgriff montieren.
- Schleifband auflegen.

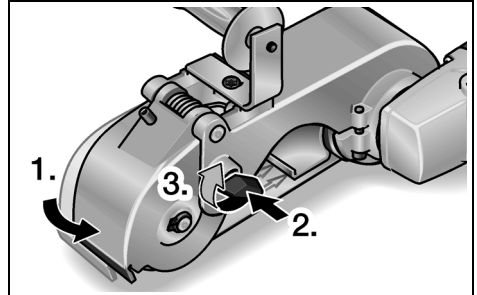
Handgriff montieren



- Den Halter an der Oberseite des Elektrowerkzeugs ansetzen und mittels der Schraube befestigen.
- Den Handgriff am Gewinde des Halters ansetzen und im Uhrzeigersinn drehen.
- Für bestimmte Anwendungen kann der Halter oder der Handgriff 180° gedreht montiert werden.


Schleifband auflegen oder wechseln

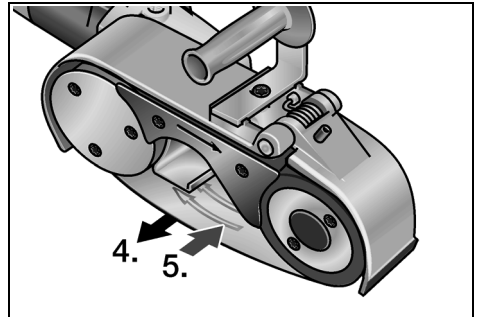
- Netzstecker ziehen.



- Schwinde in Richtung Antriebsrolle drücken und gedrückt halten (1.).
- Arretierbolzen drücken (2.) und
- Arretierbolzen 90° im Uhrzeigersinn drehen (3.).
- Schwinde loslassen.

Die Schwinde ist nun arretiert.

 **VORSICHT!**
Vorgegebene Laufrichtung des Bandes beachten! Laufrichtung muss mit Laufrichtungspfeil am Getriebekopf übereinstimmen.



- Aufliegendes Schleifband abnehmen (optional) (4.).
- Schleifband auf die beiden Rollen auflegen (5.).
- Kontrollieren, ob das Band vollständig auf den beiden Rollen aufliegt.
- Arretierbolzen um 90° drehen und durch kurzes Drücken der Schwinde freigeben.

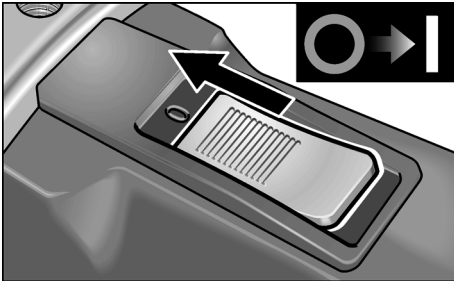
Ein- und Ausschalten

WARNUNG!

Das Elektrowerkzeug nur an den isolierten Griffflächen festhalten!

Das Elektrowerkzeug ist mit einem Ein-/Ausschalter mit Sanftanlauf ausgestattet. Er erlaubt die Steigerung der Drehzahl bis zum voreingestellten Drehzahlwert.

Kurzzeitbetrieb ohne Einrasten:

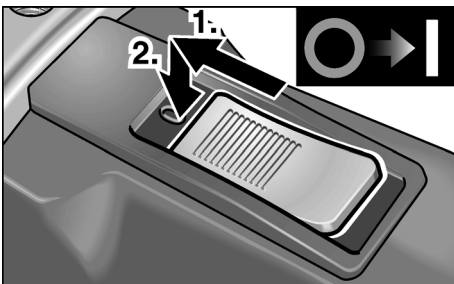


- Schalterwippe nach vorn schieben und festhalten.
- Zum Ausschalten Schalterwippe loslassen.

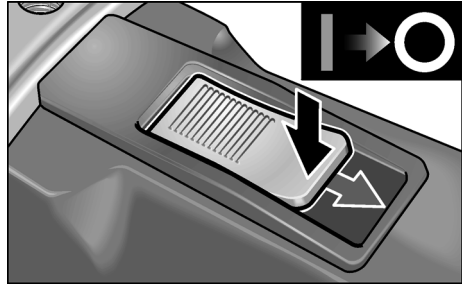
Dauerbetrieb mit Einrasten:

VORSICHT!

Nach einem Stromausfall läuft das eingeschaltete Gerät wieder an.



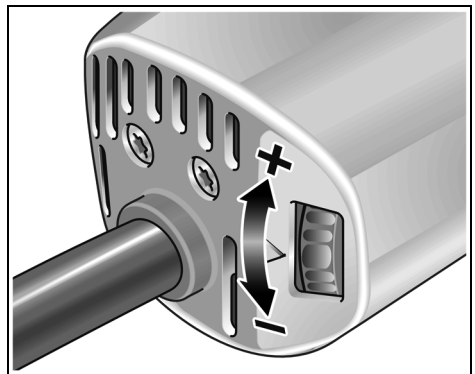
- Schalterwippe nach vorn schieben (1.) und durch Druck auf vorderes Ende einrasten (2.).



- Zum Ausschalten Schalterwippe durch Druck auf hinteres Ende entriegeln.

Bandgeschwindigkeit

Die Bandgeschwindigkeit kann mit dem Stellrad stufenlos den Materialanforderungen angepasst werden.



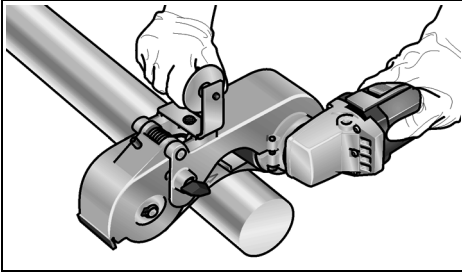
Arbeitshinweise

HINWEIS

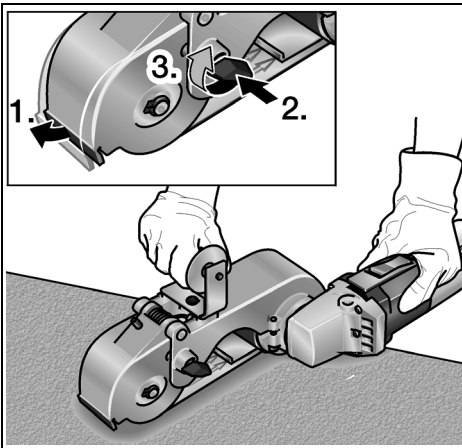
Nach dem Ausschalten läuft das Schleifwerkzeug noch kurze Zeit nach.

Ein Bandschleifer weist gegenüber einer Schleifscheibe folgende Vorteile auf:

- kühler Schliff,
- sauberes Finish ohne Riefen,
- hohe Abtragsleistung,
- hohe Produktivität durch großen Umschlingungswinkel (durchmesserabhängig).



- Die Bearbeitung von Rohren erfolgt zwischen den beiden Rollen.
- Der Umschlingungswinkel und die Abtragsleistung kann dabei über den Anpressdruck variiert werden.
- Die Abtragsleistung kann außerdem über eine Anpassung der Schleifbandspannung über die Federvorspannung variiert werden. Dazu die Einstellschraube an der Oberseite der Schwinge verwenden. Das Gerät kann für Rohrdurchmesser zwischen 10 mm und 250 mm verwendet werden.



- Für große Rohrdurchmesser, hohe Abtragsleistungen oder zum Schleifen von Schweißnähten die vordere Kontaktrolle verwenden.

- Die vordere Kontaktrolle dafür arretieren:
 - Schwinge ganz nach vorne drücken, damit der Arretierbolzen in die vorgesehene Bohrung passt (1.).
 - Arretierbolzen drücken (2.) und um 90° drehen (3.).

Überlastschutz

Bei extremer kurzzeitiger Überlast verhindert der Überlastschutz Schäden am Motor, indem er das Gerät automatisch ausschaltet.

Versiegelung

Viele Hersteller empfehlen die Versiegelung endbearbeiteter Oberflächen mit einem Schutzspray (siehe Flex-Edelstahl-Zubehör).

Weitere Informationen über die Produkte des Herstellers unter www.flex-tools.com.

Wartung und Pflege



WARNING!

Vor allen Arbeiten am Elektrowerkzeug den Netzstecker ziehen.

Reinigung

- Gerät und Lüftungsschlitze regelmäßig reinigen.
- Gehäuseinnenraum mit Motor regelmäßig mit trockener Druckluft ausblasen.

Kohlenbürsten

Das Elektrowerkzeug ist mit Abschaltkohlen ausgestattet.

Nach Erreichen der Verschleißgrenze der Abschaltkohlen wird das Elektrowerkzeug automatisch abgeschaltet.



HINWEIS

Zum Austausch nur Originalteile des Herstellers verwenden. Bei Verwendung von Fremdfabrikaten erlöschen die Garantie-verpflichtungen des Herstellers.

Durch die hinteren Lufteintrittsöffnungen kann das Kohlenfeuer während des Gebrauchs beobachtet werden.

Bei starkem Kohlenfeuer das Elektrowerkzeug sofort ausschalten. Elektrowerkzeug an eine vom Hersteller autorisierte Kundendienstwerkstatt übergeben.

Getriebe



HINWEIS

Die Schrauben am Getriebekopf während der Garantiezeit nicht lösen. Bei Nichtbeachtung erlöschen die Garantieverpflichtungen des Herstellers.

Reparaturen

Reparaturen ausschließlich durch eine vom Hersteller autorisierte Kundendienstwerkstatt ausführen lassen.

Ersatzteile und Zubehör

Schleifbänder für verschiedene Anwendungsbereiche und weiteres Zubehör den Katalogen des Herstellers entnehmen.

Explosionszeichnungen und Ersatzteillisten finden Sie auf unserer Homepage:

www.flex-tools.com

Entsorgungshinweise



WARNUNG!

Ausgediente Geräte durch Entfernen des Netzkabels unbrauchbar machen.



Nur für EU-Länder
Werfen Sie Elektrowerkzeuge nicht in den Hausmüll!

Gemäss Europäischer Richtlinie 2012/19/EG über Elektro- und Elektronik-Altgeräte und Umsetzung in nationales Recht müssen verbrauchte Elektrowerkzeuge getrennt gesammelt und einer umweltgerechten Wiederverwertung zugeführt werden.



HINWEIS

Über Entsorgungsmöglichkeiten beim Fachhändler informieren!

CE-Konformität

Wir erklären in alleiniger Verantwortung, dass das unter „Technische Daten“ beschriebene Produkt mit folgenden Normen oder normativen Dokumenten übereinstimmt:

EN 60745 gemäß den Bestimmungen der Richtlinien 2004/108/EG (bis 19.04.2016), 2014/30/EU (ab 20.04.2016), 2006/42/EG, 2011/65/EG.

Verantwortlich für technische Unterlagen:
FLEX-Elektrowerkzeuge GmbH, R & D
Bahnhofstrasse 15, D-71711 Steinheim/Murr

Eckhard Rühle
Manager Research &
Development (R & D)

Klaus Peter Weinper
Head of Quality
Department (QD)

29.06.2015

FLEX-Elektrowerkzeuge GmbH
Bahnhofstrasse 15, D-71711 Steinheim/Murr

Haftungsausschluss

Der Hersteller und sein Vertreter haften nicht für Schäden und entgangenen Gewinn durch Unterbrechung des Geschäftsbetriebes, die durch das Produkt oder die nicht mögliche Verwendung des Produktes verursacht wurden.

Der Hersteller und sein Vertreter haften nicht für Schäden, die durch unsachgemäße Verwendung oder in Verbindung mit Produkten anderer Hersteller verursacht wurden.

Contents

Symbols used in this manual	11
Important safety information	11
Noise and vibration	13
Technical specifications	13
Overview	14
Operating instructions	15
Maintenance and care	17
Disposal information	18
CE-Declaration of Conformity	18
Exemption from liability	18

Symbols used in this manual



WARNING!

Denotes impending danger.
Non-observance of this warning may result in death or extremely severe injuries.



CAUTION!

Denotes a possibly dangerous situation.
Non-observance of this warning may result in slight injury or damage to property.



NOTE

Denotes application tips and important information.

Symbols on the power tool



Before switching on the power tool, read the operating manual!



Wear goggles!



Disposal information for the old machine (see page 18)!

For your safety



WARNING!

Before using the power tool, please read and follow:

- these operating instructions,
- the “General safety instructions” on the handling of power tools in the enclosed booklet (leaflet-no.: 315.915),
- the currently valid site rules and the regulations for the prevention of accidents.

This power tool is state of the art and has been constructed in accordance with the acknowledged safety regulations.

Nevertheless, when in use, the power tool may be a danger to life and limb of the user or a third party, or the power tool or other property may be damaged.

The power tool may be operated only if it is

- as intended,
- in perfect working order.

Faults which impair safety must be repaired immediately.

Intended use

This belt sander is designed

- for commercial use in industry and trade,
- for grinding pipes,
- for grinding weld seams,
- for use with sanding belts and accessories which are specified in these instructions or recommended by the manufacturer.

Safety instructions for sander



WARNING!

Read all safety instructions and other instructions. Failure to observe the safety instructions and other instructions may result in an electric shock, fire and/or serious injuries. **Keep all safety instructions and other instructions in a safe place for the future.**

- **Hold the device by the insulated grip surfaces, as the sanding belt may come into contact with the power cord itself.**
A damaged live cable may cause metal parts of the device to become live and result in an electric shock.
- **Do not use the electric power tool if it has a damaged power cord. Do not touch the damaged power cord and pull out the mains plug if the power cord is damaged during work.**
Damaged power cords increase the risk of an electric shock.
- **Use the electric power tool for dry sanding only.** If water penetrates the electric power tool, there is an increased risk of electric shock.
- **When working, guide the electric power tool with both hands.** The handle must be attached! Do not switch on the machine until both hands are in the grip position.
- **Keep hands away from the running sanding belt. There is a risk of injury caused by crushing in the area of the guide rollers.**
On account of the operating mode and the guaranteed flexibility of the power tool these danger areas cannot be completely shielded.
- **Dust released from materials, such as lead paints, some types of wood, minerals and metal, may be hazardous to the operator or people in the vicinity.**
Inhaling or touching these dusts may result in respiratory diseases and/or allergic reactions.
- Ensure the work place is well ventilated!
- If possible, use external dust extraction.
- It is recommended to wear a respirator mask belonging to filter class P2.
- Do not work on materials which release hazardous substances (e.g. asbestos).
- Never grind or cut light metals which have a magnesium content greater than 80%.
Risk of fire!
- If power tools are used outdoors or are exposed to excessive amounts of metal dust, connect them via a residual-current-operated circuit-breaker (tripping current maximum 30 mA). Do not use any worn, torn or severely clogged sanding belts. Damaged sanding belts may rip, fly off and cause an injury.
- Before using the machine, check that the grinding tools have been installed and secured correctly. Switch on the machine at no load for 30 seconds!
- Interrupt the test run immediately if violent vibrations occur or other damage is established. Check the machine to determine the cause.
- Do not load the electric power tool to such an extent that it comes to a standstill or the sanding belt slips.
- Before putting down the power tool, switch it off and wait until it comes to a standstill.
- Do not clamp the power tool in a vice.
- Always lay the power cord to the rear away from the electric power tool.
- Clamp the workpiece if it is loose or not positioned securely by its own weight.
- Store and handle grinding tools according to the manufacturer's instructions.

Additional safety instructions

- Use only extension cables permitted for outdoor use.
- Identify the power tool with stickers only. Do not drill any holes into the housing.
- The mains voltage and the voltage specifications on the rating plate must correspond.

Noise and vibration

The noise and vibration values have been determined in accordance with EN 60745.

The A evaluated noise level of the power tool is typically:

- Sound pressure level: 92 dB(A);
- Sound power level: 103 dB(A);
- Uncertainty: K = 3 dB.

Total vibration value

(when sanding metal pipes):

- Emission value: $a_h = 4.8 \text{ m/s}^2$
- Uncertainty: K = 1.5 m/s^2



WARNING!

The indicated measurements refer to new power tools. Daily use causes the noise and vibration values to change.



NOTE

The vibration emission level given in this information sheet has been measured in accordance with a standardised test given in EN 60745 and may be used to compare one tool with another. It may be used for a preliminary assessment of exposure. The declared vibration emission level represents the main applications of the tool. However if the tool is used for different applications, with different accessories or poorly maintained, the vibration emission may differ. This may significantly increase the exposure level over the total working period.

For a precise estimation of the vibration load the times should also be considered during which the power tool is switched off or even running, but not actually in use. This may significantly decrease the exposure level over the total working period.

Identify additional safety measures to protect the operator from the effects of vibration such as: maintain the tool and the accessories, keep the hands warm, organisation of work patterns.



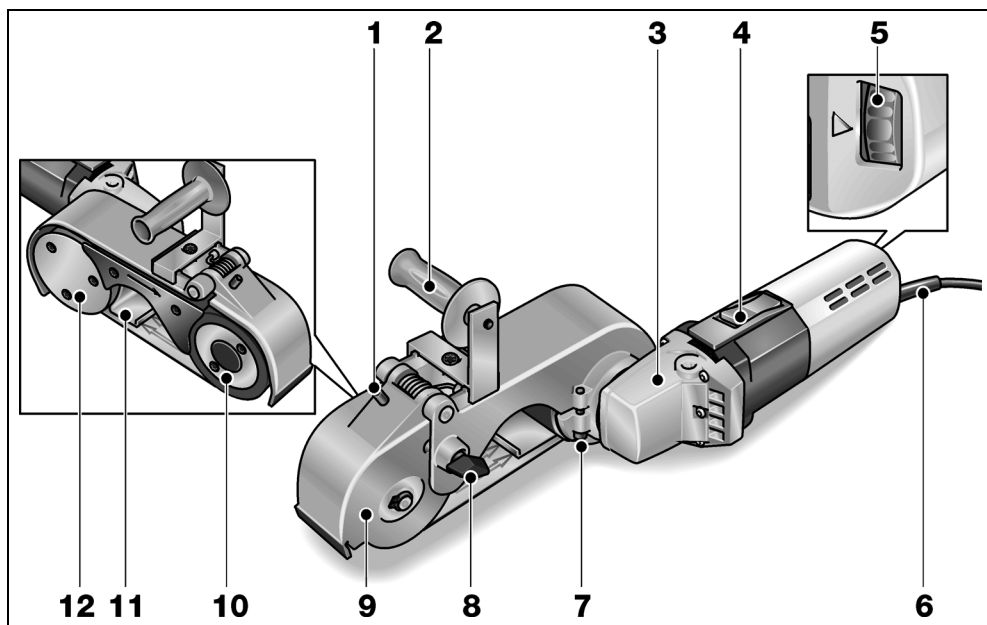
CAUTION!

Wear ear protection at a sound pressure above 85 dB(A).

Technical specifications

Machine type		Belt sander LBR 1506 VRA
Belt dimensions (length x width)	mm	618 x 40
Belt speed	m/s	10–30
Power input	W	1200
Power output	W	700
Weight (without power cord)	kg	4.2

Overview



- | | |
|--|---|
| <p>1 Adjusting screw
changes the spring pretension.</p> <p>2 Handle with holder</p> <p>3 Gear head
with air outlet and direction-of-rotation arrow.</p> <p>4 Switch
switches the power tool on and off.</p> <p>5 Adjusting wheel
for controlling the belt speed.</p> <p>6 4.0 m power cord with plug</p> | <p>7 Lock screw
fixes the sanding arm to the machine.</p> <p>8 Locking pin
locks the rocker arm when changing the belt or grinding weld seams.</p> <p>9 Rocker
spring-mounted, for tensioning the sanding belt.</p> <p>10 Front, rubberised contact roller</p> <p>11 Crush guard</p> <p>12 Drive roller</p> |
|--|---|

Operating instructions



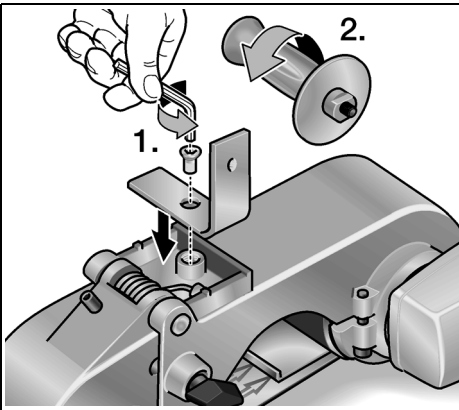
WARNING!

Before performing any work on the electric power tool, pull out the mains plug.

Before switching on the power tool

- Unpack the electric power tool and check that no parts are missing or damaged.
- Attach the handle.
- Attaching the sanding belt.

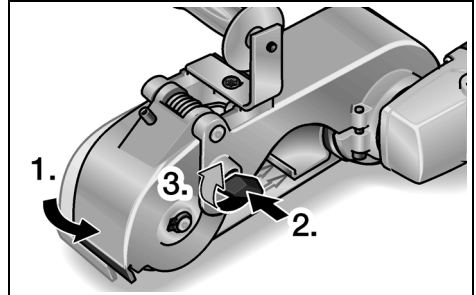
Attach the handle



- Place the holder on the upper side of the electric power tool and secure with the screw.
- Place the handle on the thread of the holder and turn handle clockwise.
- For certain applications the holder or the handle can be rotated 180° and attached.

Attaching or changing the sanding belt

- Pull out the mains plug.



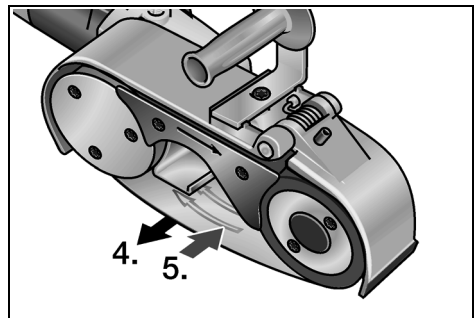
- Press rocker arm towards drive roller and hold down (1.).
- Press locking pin (2.) and
- rotate locking pin 90° clockwise (3.).
- Release rocker arm.

The rocker arm is now locked.



CAUTION!

Observe the specified running direction of the belt! Running direction must correspond with the arrow on the gear head.



- Remove attached sanding belt (optional) (4.).
- Put sanding belt on the two rollers (5.).
- Check that the belt is placed fully on the two rollers.
- Rotate locking pin by 90° and release by briefly pressing the rocker arm.

Switching on and off

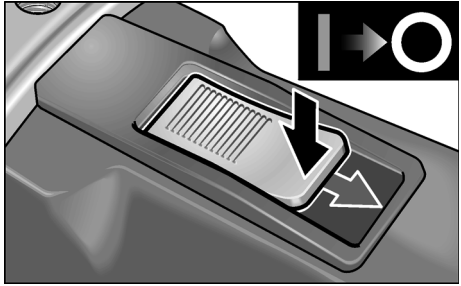
WARNING!

Hold the electric power tool by the insulated grip surfaces only!

The electric power tool features an On/Off switch with soft start.

Soft start allows the speed to be increased to the preset speed value.

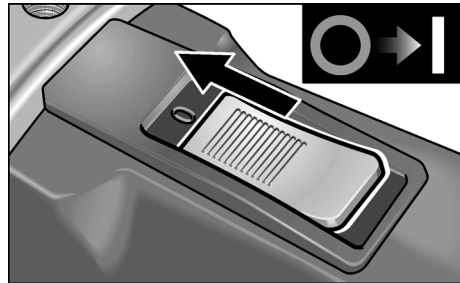
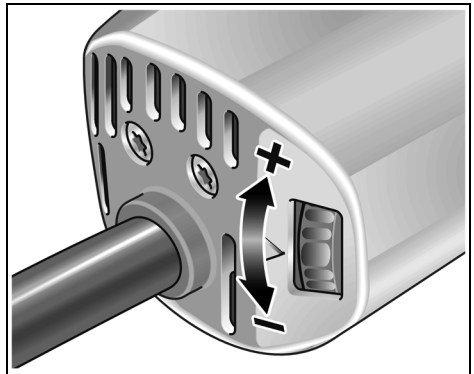
Brief operation without engaged switch rocker:



- To switch off the power tool, release the switch rocker by pressing the rear end.

Belt speed

The belt speed can be adjusted steplessly to the material requirements with the adjusting wheel.

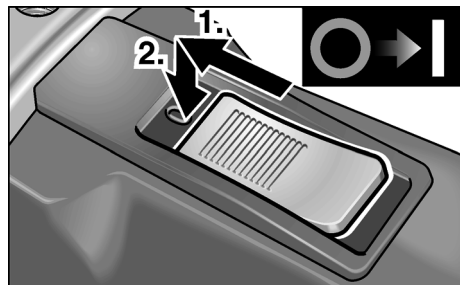


- Push the switch rocker forwards and hold in position.
- To switch off the power tool, release the switch rocker.

Continuous operation with engaged switch rocker:

CAUTION!

Following a power failure, the switched-on machine will start running again.



- Push the switch rocker forwards (1.) and engage by pressing the front end (2.).

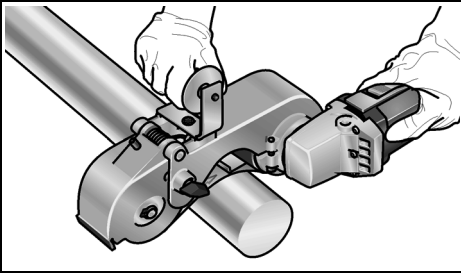
Operating instructions

NOTE

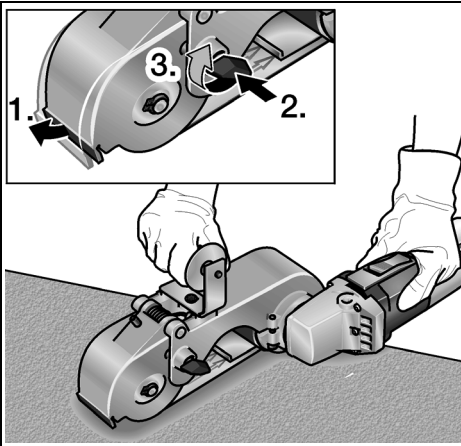
When the power tool is switched off, the grinding tool continues running briefly.

A belt sander has the following advantages over a grinding disc:

- cool sanding,
- clean finish without grooves,
- high stock removal rate,
- high productivity on account of large angle of contact (depending on diameter).



- Pipes are machined between the two rollers.
- The angle of contact and the stock removal rate can be varied by the contact pressure.
- The removal rate can also be varied by adjusting the sanding belt tension via the spring pretension. To do this, use the adjusting screw on the upper side of the rocker arm. The power tool can be used for pipe diameters between 10 mm and 250 mm.



- Use the front contact roller for large pipe diameters, high removal rates or for grinding weld seams.
- Lock the front contact roller for this:
 - Press rocker arm all the way forwards so that the locking pin fits into the designated bore (1.).
 - Press locking pin (2.) and rotate by 90° (3.).

Overload protection

If an extremely brief overload occurs, the overload protection prevents damage to the motor by automatically switching the device off.

Sealing the surface

Many manufacturers recommend sealing finished surfaces with a protective spray (see Flex stainless steel accessories).

For further information on the manufacturer's products go to www.flex-tools.com.

Maintenance and care



WARNING!

Before performing any work on the electric power tool, pull out the mains plug.

Cleaning

- Regularly clean the power tool and ventilation slots.
- Regularly blow out the housing interior and motor with dry compressed air.

Carbon brushes

The electric power tool features cut-off carbon brushes.

When the cut-off carbon brushes reach their wear limit, the electric power tool switches off automatically.



NOTE

Use only original parts supplied by the manufacturer for replacement purposes. If non-original parts are used, the guarantee obligations of the manufacturer will be deemed null and void.

When the power tool is being used, the carbon brushes can be seen sparking through the rear air inlet apertures.

If the carbon brushes are sparking excessively, switch off the electric power tool immediately. Take your electric power tool to a customer service centre authorised by the manufacturer.

Gears

i NOTE

*Do not loosen the screws on the gear head during the warranty period.
Non-compliance will deem the guarantee obligations of the manufacturer null and void.*

Repairs

Repairs may be carried out by an authorised customer service centre only.

Spare parts and accessories

Sanding belts for different application areas and other accessories can be found in the manufacturer's catalogues.

Exploded drawings and spare-part lists can be found on our homepage:

www.flex-tools.com

Disposal information

! WARNING!

Render redundant power tools unusable by removing the power cord.



EU countries only

Do not throw electric power tools into the household waste!

In accordance with the European Directive 2012/19/EC on Waste Electrical and Electronic Equipment and transposition into national law used electric power tools must be collected separately and recycled in an environmentally friendly manner.

i NOTE

Please ask your dealer about disposal options!

CE-Declaration of Conformity

We declare under our sole responsibility that the product described under "Technical specifications" conforms to the following standards or normative documents:

EN 60745 in accordance with the regulations of the directives
2004/108/EC (until 19.04.2016),
2014/30/EU (from 20.04.2016),
2006/42/EC, 2011/65/EC.

Responsible for technical documents:
FLEX-Elektrowerkzeuge GmbH, R & D
Bahnhofstrasse 15, D-71711 Steinheim/Murr

Eckhard Rühle
Manager Research &
Development (R & D)

Klaus Peter Weinper
Head of Quality
Department (QD)

29.06.2015

FLEX-Elektrowerkzeuge GmbH
Bahnhofstrasse 15, D-71711 Steinheim/Murr

Exemption from liability

The manufacturer and his representative are not liable for any damage and lost profit due to interruption in business caused by the product or by an unusable product.

The manufacturer and his representative are not liable for any damage which was caused by improper use of the power tool or by use of the power tool with products from other manufacturers.

Table des matières

Symboles utilisés	19
Pour votre sécurité	19
Bruit et vibrations	21
Données techniques	21
Vue d'ensemble	22
Instructions d'utilisation	23
Maintenance et nettoyage	25
Consignes pour la mise au rebut	26
Conformité $\text{C}\ \text{E}$	26
Exclusion de responsabilité	26

Symboles utilisés



AVERTISSEMENT !

Ce symbole prévient d'un danger imminent ; le non-respect des consignes qui le suivent s'accompagne d'un danger de mort ou de blessures très graves.



PRUDENCE !

Ce symbole désigne une situation potentiellement dangereuse. Si vous ne respectez pas cette consigne, vous risquez de vous blesser ou de causer des dégâts matériels.



REMARQUE

Ce symbole vous donne des conseils d'utilisation et des informations importantes.

Symboles apposés sur l'appareil



Avant la mise en service, veuillez lire la notice d'instructions !



Portez des lunettes de protection !



Consignes pour la mise au rebut de l'ancien appareil (voir page 26) !

Pour votre sécurité



AVERTISSEMENT !

Avant d'utiliser cet appareil électrique, veuillez lire les documents suivants et respecter leurs contenus :

- la présente notice d'utilisation,
- les « Consignes générales de sécurité » régissant l'emploi des appareils électriques et réunies dans le fascicule ci-joint (référence: 315.915),
- les règles et prescriptions préventives des accidents applicables sur le lieu de mise en œuvre.

Cet appareil électrique a été construit en l'état de la technique et des règles techniques de sécurité reconnues. Toutefois, de son emploi peut émaner un danger de mort et un risque de blessures graves pour l'utilisateur ou les tiers, ou un risque d'endommager la machine elle-même ou d'autres objets de valeur.

- Il ne faut utiliser cet appareil électrique
- qu'à des fins conformes à l'usage prévu,
 - dans un état technique et de sécurité parfait.

Supprimez immédiatement tout dérangement susceptible de compromettre la sécurité.

Conformité d'utilisation

Cette ponceuse à bande est destinée

- aux utilisations professionnelles dans l'industrie et l'artisanat,
- à meuler des tuyaux,
- à poncer les cordons de soudure,
- à une utilisation avec les bandes de ponçage et accessoires qui sont indiqués dans la présente notice ou qui ont été recommandés par le fabricant.

Consignes de sécurité pour ponceuses

AVERTISSEMENT !

Veillez lire toutes les consignes de sécurité et instructions. Si les consignes d'avertissement et instructions ne sont pas correctement respectées, cela engendre un risque d'électrocution, d'incendie et / ou de blessures graves. **Veillez conserver toutes les consignes de sécurité et instructions dans un endroit sûr pour pouvoir les reconsulter ultérieurement.**

- **Tenez l'appareil par ses poignées isolées vu que la bande de ponçage risque de heurter le cordon d'alimentation de l'appareil.** L'endommagement d'une ligne électroconductrice peut mettre des pièces métalliques de l'appareil sous tension et provoquer une électrocution.
- **N'utilisez pas l'outil électroportatif si son câble d'alimentation est endommagé. Ne touchez pas le câble abîmé et débranchez la fiche mâle de la prise de courant si le câble a été endommagé pendant les travaux.**
Les câbles d'alimentation endommagés accroissent le risque d'électrocution.
- **N'utilisez cet outil électroportatif que pour le ponçage à sec uniquement.**
La pénétration d'eau dans un appareil électrique accroît le risque d'électrocution.
- **Lors des travaux, tenez l'outil électroportatif avec les deux mains.**
Vous devrez avoir monté la poignée. N'allumez la machine et lorsque les deux mains se trouvent en position de préhension.
- **Éloignez les mains de la bande de ponçage en train de circuler. Risque d'écrasement dans la zone des poulies de renvoi.**
Compte tenu du mode de fonctionnement et de la flexibilité dont l'appareil doit faire preuve, ces zones dangereuses sont impossibles à capoter complètement.
- **Les poussières de certains matériaux poncés (peintures au plomb, certaines essences de bois, minéraux ou métaux) peuvent exposer l'utilisateur ou des personnes proches de lui à des risques.**

L'inhalation ou le fait de toucher ces poussières peuvent provoquer des maladies des voies respiratoires et / ou des réactions allergiques.

- Veillez à ce que l'aération du poste de travail soit suffisante !
- Si possible, utilisez un système externe d'aspiration de la poussière.
- Il est recommandé d'utiliser un masque de protection respiratoire avec filtre de classe P2.
- Ne traitez jamais de matériaux d'où pourraient se dégager des substances dangereuses pour la santé (l'amiante par exemple).
- Ne poncez et ne sectionnez jamais de matériaux dont la teneur en magnésium dépasse 80%. Risque d'incendie !
- La prise à laquelle vous raccordez tout appareil utilisé en plein air ou exposé à une atmosphère très chargée en poussières métalliques doit être protégée par un disjoncteur différentiel disjonctant dès que l'intensité dépasse le seuil maximum de 30 mA. N'utilisez pas de rubans usés, présentant des débuts de déchirures ou fortement colmatés.
Les bandes de ponçage endommagées risquent de se déchirer, d'être éjectées et de blesser quelqu'un.
- Avant l'utilisation, vérifiez que les outils de meulage ont été correctement montés et fixés. Enclenchez l'appareil et laissez-le tourner hors charge pendant 30 secondes.
- Interrompez immédiatement l'essai de marche si des vibrations considérables ou d'autres dommages apparaissent. Vérifiez la machine pour déterminer la cause de cette anomalie.
- N'exercez pas de contrainte excessive sur l'outil électroportatif au point qu'il s'immobilise ou que l'entraînement du ruban patine.
- Avant de déposer l'appareil électrique sur une surface, éteignez-le et attendez qu'il ait fini de ralentir.
- Ne serrez jamais l'appareil électrique dans un étai.
- Le cordon de secteur doit toujours s'éloigner par l'arrière de l'outil électroportatif.
- Serrez la pièce si elle n'est pas fixée sur / contre autre chose ou si son poids propre ne lui permet pas de reposer en toute sécurité.

- Rangez et manipulez les outils de meulage en respectant les instructions fournies par le fabricant.

Autres consignes de sécurité

- N'utilisez que des prolongateurs homologués pour l'emploi en plein air.
- Pour marquer l'appareil, n'utilisez que des étiquettes autocollantes.
Ne percez jamais de trous dans le corps de l'appareil.
- La tension du secteur et celle indiquée sur la plaque signalétique doivent concorder.

Bruit et vibrations

Les niveaux de bruits et vibrations ont été déterminés conformément à EN 60745.

Le niveau de bruit évalué en décibels (A) s'élève typiquement à :

- Niveau de pression acoustique : 92 dB(A) ;
- Niveau de puissance sonore : 103 dB(A) ;
- Marge d'incertitude : $K = 3 \text{ dB}$.

Valeur totale des vibrations

(lors du ponçage de tuyaux métalliques) :

- Valeur émissive : $a_h = 4,8 \text{ m/s}^2$
- Marge d'incertitude : $K = 1,5 \text{ m/s}^2$

AVERTISSEMENT !

Les valeurs de mesure indiquées s'appliquent aux appareils neufs. Pendant la mise en œuvre quotidienne, les valeurs de bruit et de vibrations varient.



REMARQUE

Le niveau de vibrations indiqué dans ces instructions a été mesuré selon un procédé standardisé dans la norme EN 60745, et peut servir à comparer les outils électroportatifs entre eux. Ce procédé convient également pour estimer provisoirement la contrainte en vibrations. Le niveau de vibrations indiqué se réfère aux principales applications de l'outil électroportatif. Le niveau de vibrations représente les principales formes d'utilisation de l'outil électroportatif. Si toutefois ce dernier est utilisé à d'autres fins, avec des outils montés différents ou s'il ne subit qu'une maintenance insuffisante, le niveau de vibrations pourra dévier de ce qui est indiqué.

Cela peut accroître nettement la contrainte en vibrations sur l'ensemble de la période de travail.

Pour pouvoir évaluer exactement la contrainte en vibrations, il faudrait également tenir compte des temps au cours desquels l'appareil est éteint, ou tourne mais sans être effectivement en action. Cela peut réduire nettement la contrainte en vibrations sur l'ensemble de la période de travail.

Pour protéger l'utilisateur contre les effets des vibrations, définissez des mesures de sécurité supplémentaires, dont par exemple :
Maintenance de l'outil électroportatif et des outils installés, maintien des mains au chaud, organisation des séquences de travail.



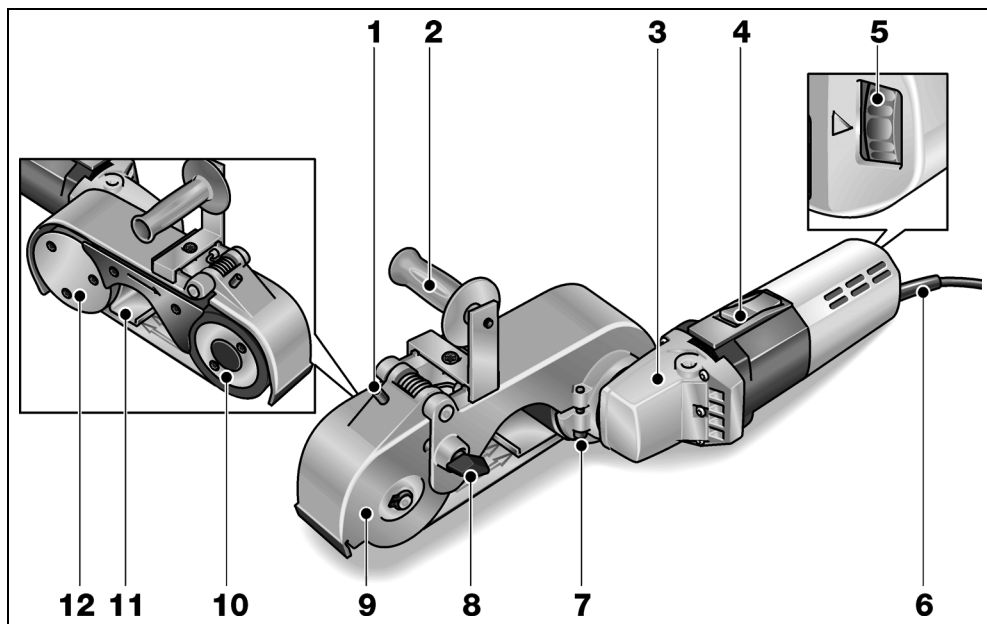
PRUDENCE !

Lorsque la pression acoustique dépasse 85 dB(A), veuillez porter un casque antibruit.

Données techniques

Type d'appareil		Ponceuse à bande LBR 1506 VRA
Dimensions de la bande (longueur x largeur)	mm	618 x 40
Vitesse de la bande	m/s	10–30
Puissance absorbée	W	1200
Puissance débitée	W	700
Poids (sans le cordon)	kg	4,2

Vue d'ensemble



- | | |
|---|--|
| <p>1 Vis de réglage
pour modifier la précontrainte ressort.</p> <p>2 Poignée avec fixation</p> <p>3 Boîte d'engrenages
avec sortie d'air et flèche directionnelle.</p> <p>4 Interrupteur
pour allumer et éteindre la meuleuse.</p> <p>5 Molette
elle sert à réguler la vitesse de la bande.</p> <p>6 Cordon d'alimentation électrique de 4,0 m, terminé par une fiche mâle.</p> | <p>7 Vis de blocage
pour immobiliser le bras de meulage sur la machine.</p> <p>8 Goujon de retenue
pour bloquer la bascule lors d'un changement de ruban, ou le meulage des cordons de soudure.</p> <p>9 Bascule
sur palier à ressort, elle sert à tendre la bande de ponçage.</p> <p>10 Galet de contact avant caoutchouté</p> <p>11 Protection anti-pincement</p> <p>12 Galet d'entraînement</p> |
|---|--|

Instructions d'utilisation



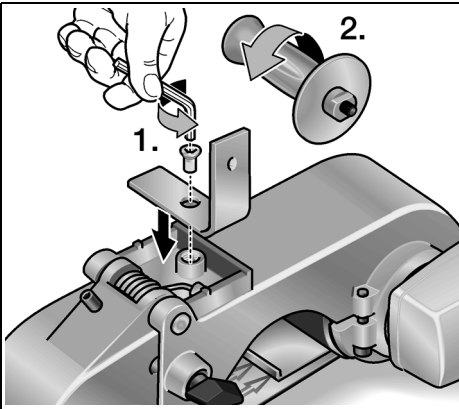
AVERTISSEMENT !

Avant d'effectuer tous travaux sur l'outil électroportatif, débranchez sa fiche mâle de la prise de courant.

Avant la mise en service

- Déballiez l'outil électroportatif puis vérifiez que la livraison est au complet et l'absence de dégâts survenus en cours de transport.
- Monter la poignée.
- Poser le ruban abrasif.

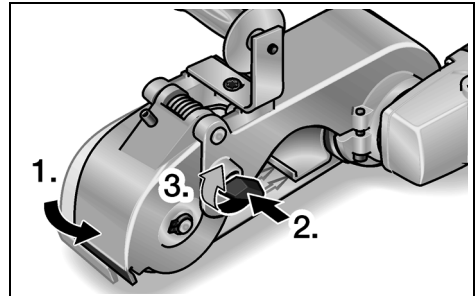
Monter la poignée



- Appliquez le support sur le côté supérieur de l'outil électroportatif et fixez-le à l'aide de la vis.
- Posez la poignée contre le taraudage du support puis tournez dans le sens des aiguilles d'une montre.
- Il est possible de monter le support ou la poignée tournés à 180° en vue de certaines applications.

Monter une bande de ponçage ou la changer

- Débranchez la fiche mâle de la prise de courant.



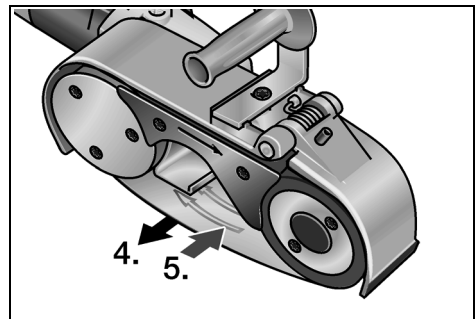
- Appuyez sur la bascule en direction du galet d'entraînement et maintenez-la appuyée (1.).
- Appuyez sur le goujon de blocage (2.) et
- tournez le goujon de blocage à 90° dans le sens des aiguilles d'une montre (3.).
- Relâchez la bascule.

La bascule est maintenant bloquée.



PRUDENCE !

Tenez compte du sens de circulation de la bande ! Le sens de circulation de la bande doit concorder avec la flèche figurant sur la tête du réducteur.



- Retirez le ruban abrasif en applique (option) (4.).
- Posez le ruban abrasif sur les deux galets (5.).
- Contrôlez si le ruban applique intégralement sur les deux galets.
- Tournez le goujon de blocage à 90° et libérez-le en appuyant brièvement sur la bascule.

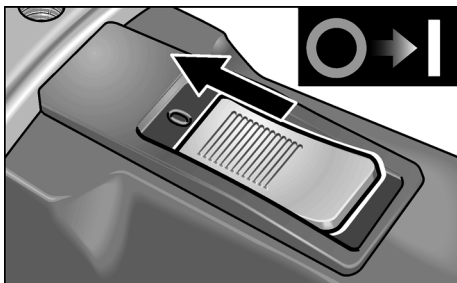
Allumage et extinction

AVERTISSEMENT !

Ne saisissez l'appareil électrique que par les surfaces isolées de sa poignée.

L'outil électroportatif est équipé d'un interrupteur Marche / Arrêt à circuit de démarrage en douceur. Cet interrupteur permet de hausser lentement la vitesse jusqu'à atteindre la vitesse pré réglée.

Marche de courte durée, sans activer le cran d'arrêt :

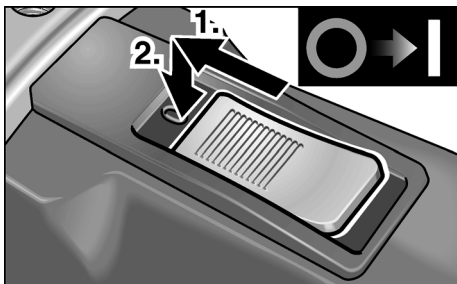


- Poussez l'interrupteur à bascule vers l'avant et maintenez-le en position.
- Pour éteindre, relâchez l'interrupteur à bascule.

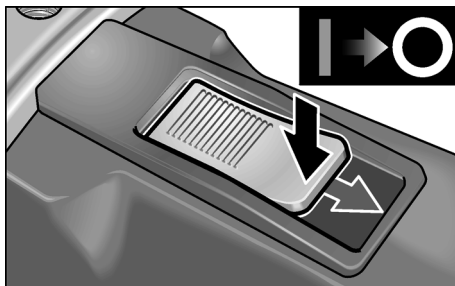
Marche permanente avec enclenchage :

PRUDENCE !

Après une coupure de courant, l'appareil redémarre tout seul s'il se trouvait encore en position enclenchée.



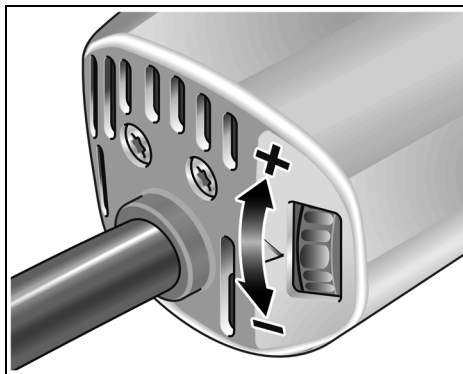
- Poussez l'interrupteur à bascule vers l'avant (1.) puis appuyez sur sa partie avant (2.).



- Pour éteindre l'appareil, appuyez sur la partie arrière de l'interrupteur.

Vitesse de la bande

La vitesse de la bande se laisse régler en continu par la molette, ce qui permet de l'adapter aux différents matériaux à poncer.



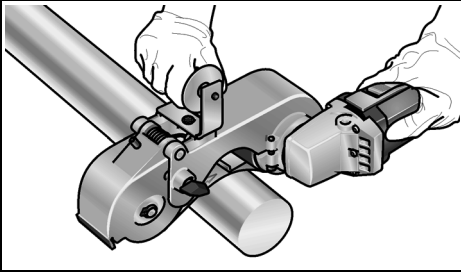
Consignes de travail

REMARQUE

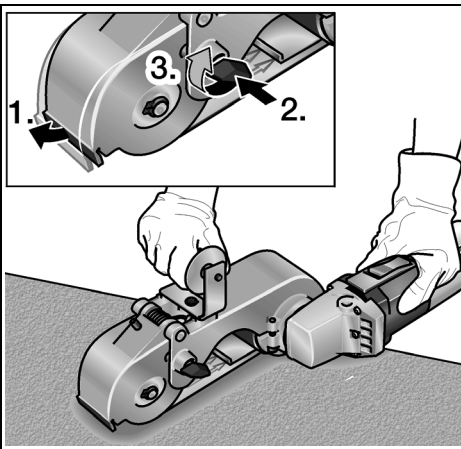
Après que vous avez éteint l'appareil, l'outil de meulage continue de tourner brièvement.

Une ponceuse à bande présente les avantages suivants par rapport à une meule :

- La surface poncée chauffe peu.
- Finition propre, sans stries.
- Haut rendement d'abrasion.
- Haute productivité vu l'arc important d'enveloppement de la pièce par la bande (selon le diamètre de la pièce).



- Le traitement des tuyaux a lieu entre les deux galets.
- Pour faire varier l'angle d'enveloppement et le rendement d'abrasion, il suffit de jouer sur la pression d'applique exercée.
- La précontrainte ressort permet en outre d'ajuster la tension du ruban abrasif, donc de moduler le rendement d'abrasion. Pour ce faire, utilisez la vis de réglage située contre le côté supérieur de la bas-cule. Il est possible d'utiliser l'appareil avec des tubes d'un diamètre compris entre 10 mm et 250 mm.



- Avec les tubes de grand diamètre, pour obtenir un haut rendement d'abrasion et meuler les cordons de soudure, utilisez le galet de contact avant.

- Pour ce faire, bloquez le galet de contact avant :
 - Poussez la bascule complètement en avant afin que le goujon de blocage entre dans l'alésage prévu (1.).
 - Appuyez sur le goujon de blocage (2.) et tournez-le à 90° (3.).

Disjoncteur de surcharge

Si une surcharge extrême et de courte durée se produit, le disjoncteur de surcharge éteint automatiquement l'appareil pour empêcher le moteur de s'endommager.

Scellement

De nombreux fabricants recommandent de sceller avec un aérosol protecteur les surfaces finies de poncer (voir les accessoires Flex pour l'acier inoxydable).

Vous trouverez des informations avancées sur les produits du fabricant à l'adresse www.flex-tools.com.

Maintenance et nettoyage



AVERTISSEMENT !

Avant d'effectuer tous travaux sur l'outil électroportatif, débranchez sa fiche mâle de la prise de courant.

Nettoyage

- Nettoyez régulièrement l'appareil et les ouïes de ventilation.
- Nettoyez régulièrement l'intérieur du boîtier et le moteur à l'aide d'air comprimé sec.

Balais de charbon

L'outil électroportatif est équipé de charbons coupant l'alimentation électrique une fois qu'ils sont usés.

Une fois que ces charbons ont atteint leur limite d'usure, l'outil électroportatif s'éteint automatiquement.



REMARQUE

Ne remplacez ces balais que par des pièces d'origine fournies par le fabricant. En cas d'emploi de pièces d'autres marques, le fabricant décline toute obligation au titre du recours en garantie.

Les ouïes d'entrée d'air situées à l'arrière permettent, pendant l'utilisation, de surveiller les étincelles des balais sur le collecteur. Si les charbons génèrent beaucoup d'étincelles, éteignez immédiatement l'outil électroportatif. Remettez l'outil électroportatif à un atelier du service après-vente agréé par le fabricant.

Réducteur



REMARQUE

Pendant la période de garantie, ne dévissez pas les vis situées contre la boîte d'engrenages. En cas de non-respect de cette consigne, le fabricant déclinera toute obligation au titre du recours en garantie.

Réparations

Ne confiez les réparations qu'à un atelier de SAV agréé par le fabricant.

Pièces de rechange et accessoires

Reportez-vous aux catalogues du fabricant pour découvrir les rubans abrasifs adaptés aux différents domaines d'application et d'autres accessoires.

Vous trouverez des vues éclatées et des listes de pièces de rechange sur notre site Web :

www.flex-tools.com

Consignes pour la mise au rebut



AVERTISSEMENT !

Lorsque les appareils ont fini de servir, enlevez leur cordon d'alimentation électrique pour les rendre inutilisables.



Pays de l'UE uniquement

Ne mettez pas les outils électriques à la poubelle des déchets domestiques !

Conformément à la directive européenne 2012/19/CE visant les appareils électriques et électroniques usagés, et à sa transposition en droit national, les outils électriques ne servant plus devront être collectés séparément et introduits dans un circuit de recyclage respectueux de l'environnement.



REMARQUE

Pour connaître les possibilités de mise au rebut, veuillez consulter votre revendeur spécialisé.

Conformité CE

Nous déclarons sous notre responsabilité exclusive que le produit décrit à la rubrique « Données techniques » se conforme aux normes ou aux documents normatifs suivants :

EN 60745 conformément aux dispositions énoncées dans les directives 2004/108/CE (jusqu'au 19/04/2016), 2014/30/UE (depuis le 20/04/2016), 2006/42/CE, 2011/65/CE.

Responsables de la documentation technique :

FLEX-Elektrowerkzeuge GmbH, R & D
Bahnhofstrasse 15, D-71711 Steinheim/Murr

Eckhard Rühle
Manager Research &
Development (R & D)

Klaus Peter Weinper
Head of Quality
Department (QD)

29.06.2015

FLEX-Elektrowerkzeuge GmbH
Bahnhofstrasse 15, D-71711 Steinheim/Murr

Exclusion de responsabilité

Le fabricant et son représentant ne pourront être tenus responsables des dommages et du bénéfice perdu en raison d'une interruption du fonctionnement de l'affaire, provoqués par le produit ou par l'impossibilité de l'utiliser.

Le fabricant et son représentant ne pourront être tenus responsables des dommages provoqués par une utilisation inexperte du produit ou par son utilisation en association avec les produits d'autres fabricants.

Indice

Simboli utilizzati	27
Per la vostra sicurezza	27
Rumore e vibrazione	29
Dati tecnici	29
Guida rapida	30
Istruzioni per l'uso	31
Manutenzione e cura	33
Istruzioni per la rottamazione e lo smaltimento	34
Conformità CE	34
Esclusione della responsabilità	34

Simboli utilizzati



PERICOLO!

Indica un pericolo imminente. In caso d'inosservanza dell'avvertenza, pericolo di morte o di ferite gravi.



PRUDENZA!

Indica una situazione eventualmente pericolosa. In caso d'inosservanza dell'avviso, pericolo di ferite o danni materiali.



AVVISO

Indica consigli per l'impiego ed informazioni importanti.

Simboli sull'apparecchio



Prima della messa in funzione leggere le istruzioni per l'uso!



Indossare occhiali protettivi!



Avviso per la rottamazione dell'apparecchio dimesso (vedi pagina 34)!

Per la vostra sicurezza



PERICOLO!

Leggere prima di usare l'elettrotensile ed agire conformemente:

- queste istruzioni per l'uso,
- le «Istruzioni di sicurezza generali» per l'uso di elettrotensili, nell'accluso fascicolo (Scritti-N°: 315.915),
- le regole e le norme per la prevenzione degli infortuni vigenti nel luogo d'impiego.

Questo elettrotensile è costruito secondo lo stato dell'arte e le regole tecniche di sicurezza riconosciute. Tuttavia nel suo impiego possono derivare pericoli per l'incolumità e la vita dell'utilizzatore e di terzi, nonché danni alla macchina o ad altri beni materiali.

Usare l'elettrotensile solo

- per l'uso regolare previsto,
- in perfetto stato tecnico di sicurezza.

Eliminare immediatamente i guasti che pregiudicano la sicurezza.

Uso regolare

Questa smerigliatrice a nastro è prevista

- per l'impiego professionale nell'industria e nell'artigianato,
- per la rettifica di tubi,
- per smerigliare cordoni di saldatura,
- per l'impiego con nastri abrasivi ed accessori indicati in queste istruzioni per l'uso o consigliati dal produttore.

Avvertenze di sicurezza per smerigliatrici



PERICOLO!

Leggere tutte le avvertenze di sicurezza e le istruzioni. Omissioni nel rispetto delle avvertenze di sicurezza e delle istruzioni possono comportare scosse elettriche, incendi e/o lesioni gravi. **Conservare per l'uso futuro tutte le avvertenze di sicurezza ed istruzioni.**

- **Tenere l'apparecchio sulle superfici di presa isolate, poiché il nastro abrasivo può danneggiare il proprio cavo di rete.** Il danneggiamento di una linea elettrica sotto tensione può mettere sotto tensione le parti metalliche dell'elettrotensile e provocare una scossa elettrica.
- **Non usare l'elettrotensile se il cavo è danneggiato. Non toccare il cavo danneggiato e, se il cavo subisce danni durante il lavoro, estrarre la spina di rete.** Il cavo danneggiato aumenta il rischio di una scossa elettrica.
- **Usare l'elettrotensile solo per l'abrasione a secco.** La penetrazione di acqua in un elettrotensile aumenta il rischio di una scossa elettrica.
- **Durante il lavoro guidare l'elettrotensile con entrambe le mani.** L'impugnatura deve essere montata! Accendere la macchina solo quando entrambe le mani sono in posizione di presa.
- **Non avvicinare le mani al nastro abrasivo in movimento. Nella zona dei rulli di rinvio sussiste pericolo di ferite da schiacciamento.** A causa del funzionamento e della flessibilità garantita dell'apparecchio, questi punti di pericolo non possono essere completamente coperti.
- **Lo sviluppo di polvere da materiali, come vernici contenenti piombo, alcuni tipi di legno, minerali e metalli può rappresentare un pericolo per l'operatore o per le persone che si trovano nelle vicinanze.** La respirazione oppure il contatto con queste polveri possono causare malattie delle vie respiratorie e/o reazioni allergiche.
 - Provvedere ad una buona ventilazione del posto di lavoro!
 - Se possibile, utilizzare un'aspirazione delle polveri esterna.
 - Si raccomanda l'impiego di una maschera di respirazione con classe di filtro P2.
 - Non lavorare materiali, che possono liberare sostanze dannose per la salute (per es. amianto).
 - Non rettificare, né troncare mai metalli leggeri, il cui contenuto di magnesio sia superiore all' 80%. Pericolo d'incendio!
 - Gli apparecchi utilizzati all'aperto, o che sono esposti a polveri metalliche estreme, devono essere collegati tramite un interruttore differenziale (corrente di scatto massimo 30 mA). Non usare nastri abrasivi usurati, che presentano strappi o sono molto danneggiati. I nastri abrasivi danneggiati possono strapparsi, essere proiettati, colpire e provocare lesioni a qualcuno.
 - Prima dell'uso controllare il corretto montaggio ed il fissaggio degli utensili da rettifica. Accendere l'apparecchio senza carico per 30 secondi!
 - Interrompere immediatamente questa prova di funzionamento se si manifestano vibrazioni notevoli o si accertano altri danni. Controllare la macchina per accertare la causa.
 - Non caricare eccessivamente l'elettrotensile fino a provocare il suo arresto o lo slittamento del nastro abrasivo.
 - Prima di deporre l'elettrotensile, spegnerlo ed attendere che sia fermo.
 - Non bloccare mai l'elettrotensile in una morsa.
 - Passare sempre il cavo di alimentazione dall'elettrotensile verso dietro.
 - Bloccare il pezzo da lavorare, se non è già fissato o non è ben fermo grazie al peso proprio.
 - Conservare e manipolare gli utensili da rettifica secondo le istruzioni del produttore.

Ulteriori avvertenze di sicurezza

- Usare solo cavi di prolunga autorizzati per l'esterno.
- Per contraddistinguere l'apparecchio usare solo targhette adesive.
Non praticare fori nella carcassa.
- La tensione di rete e l'indicazione di tensione sulla targhetta d'identificazione devono coincidere.

Rumore e vibrazione

I valori di rumore e vibrazione sono stati rilevati secondo EN 60745.

Il livello di rumore stimato A dell'apparecchio è tipicamente:

- Livello di pressione acustica: 92 dB(A);
- Livello di potenza acustica: 103 dB(A);
- Insicurezza: K = 3 dB.

Valore totale di vibrazione

(nella smerigliatura di tubi di metallo):

- Valore di emissione: $a_h = 4,8 \text{ m/s}^2$
- Insicurezza: K = $1,5 \text{ m/s}^2$



PERICOLO!

I valori di misura indicati sono validi solo per apparecchi nuovi. Nell'impiego quotidiano i valori di rumore e vibrazione cambiano.



AVVISO

Il livello di vibrazioni indicato in queste istruzioni è stato misurato conformemente ad un procedimento di misura standardizzato in EN 60745 e può essere utilizzato per il confronto tra elettro utensili. Esso è idoneo anche per una valutazione temporanea della sollecitazione da vibrazioni. Il livello di vibrazioni indicato rappresenta gli impieghi principali dell'elettro utensile. Se tuttavia l'elettro utensile viene impiegato per altri usi, con diverso utensile montato o manutenzione insufficiente, il livello di vibrazioni può differire. Questo può aumentare notevolmente la sollecitazione da vibrazioni per tutta la durata del lavoro.

Per una stima precisa della vibrazione considerare anche i tempi, nei quali l'apparecchio è spento oppure è in funzione, tuttavia non effettivamente impiegato. Questo può ridurre notevolmente la sollecitazione da vibrazioni per tutta la durata del lavoro.

Per proteggere l'operatore dall'effetto delle vibrazioni, stabilire misure di sicurezza aggiuntive, come ad esempio: manutenzione dell'elettro utensile e degli utensili impiegati, riscaldamento delle mani, organizzazione delle procedure di lavoro.



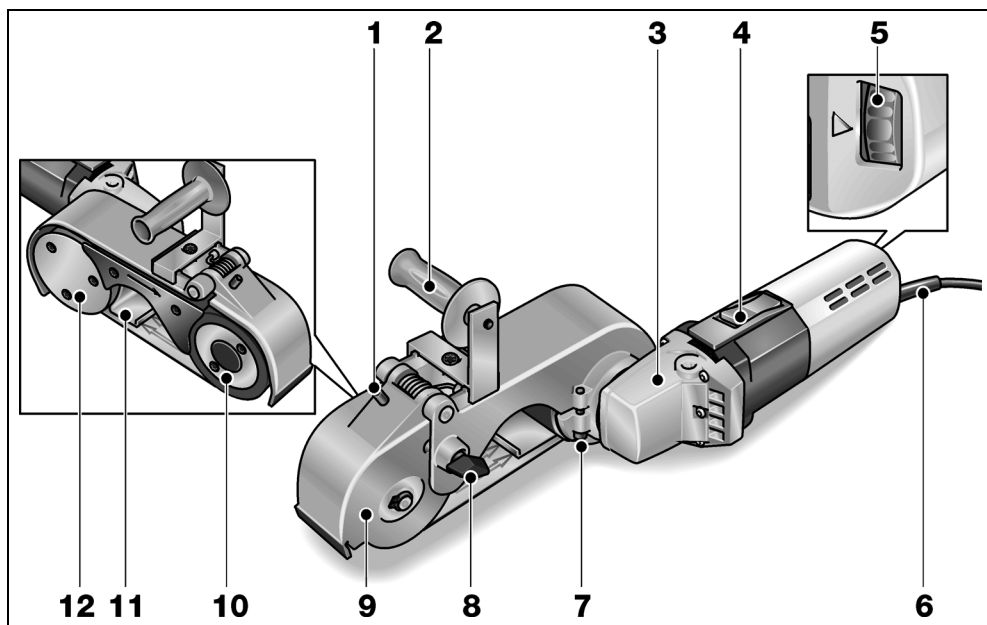
PRUDENZA!

In caso di pressione acustica superiore a 85 dB(A) indossare la protezione acustica.

Dati tecnici

Tipo di apparecchio		Smerigliatrice a nastro LBR 1506 VRA
Dimensioni nastro (lunghezza x larghezza)	mm	618 x 40
Velocità nastro	m/s	10–30
Potenza assorbita	W	1200
Potenza resa	W	700
Peso (senza cavo)	kg	4,2

Guida rapida



- | | |
|--|--|
| <p>1 Vite di regolazione
per variare la pre-tensione della molla.</p> <p>2 Maniglia con supporto</p> <p>3 Testa ingranaggi
con uscita aria e freccia per il senso di rotazione.</p> <p>4 Interruttore
per accendere e spegnere.</p> <p>5 Ruota di regolazione
per regolare la velocità del nastro.</p> <p>6 Cavo d'alimentazione 4,0 m con spina</p> | <p>7 Vite di fermo
per fissare il braccio di levigatura alla macchina.</p> <p>8 Perno di arresto
per bloccare il braccio oscillante durante il cambio del nastro o la smerigliatura dei cordoni di saldatura.</p> <p>9 Braccio oscillante
su supporti elastici, per tendere il nastro abrasivo.</p> <p>10 Rullo di contatto gommatato anteriore</p> <p>11 Protezione antisciacciamento</p> <p>12 Rullo di trasmissione</p> |
|--|--|

Istruzioni per l'uso

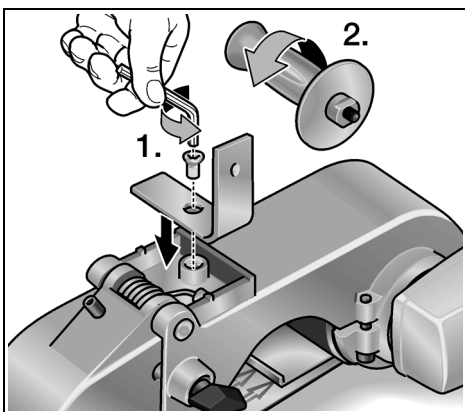
PERICOLO!

Prima di qualsiasi lavoro all'elettrotensile estrarre la spina di rete.

Prima della messa in funzione

- Disimballare l'elettrotensile e controllare la completezza della fornitura ed eventuali danni di trasporto.
- Montare la maniglia.
- Montare il nastro abrasivo.

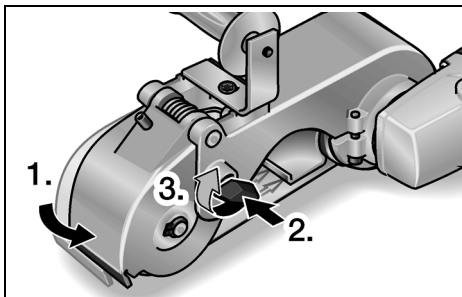
Montare la maniglia



- Applicare il supporto sulla parte superiore dell'elettrotensile e fissarlo con la vite.
- Appoggiare l'impugnatura sulla filettatura del supporto e poi ruotarla in senso orario.
- Per determinati impieghi il supporto o la maniglia possono essere montati invertiti di 180°.

Montare o sostituire il nastro abrasivo

- Estrarre la spina d'alimentazione.

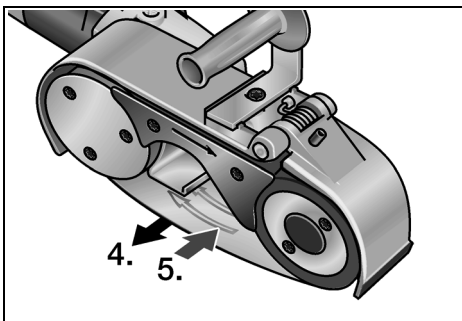


- Premere il braccio oscillante in direzione del rullo di trasmissione e mantenerlo premuto (1.).
- Premere il perno di arresto (2.) e
- ruotare il perno di arresto di 90° in senso orario (3.).
- Rilasciare il braccio oscillante.

Ora il braccio oscillante è bloccato.

PRUDENZA!

Osservare il prescritto senso di scorrimento del nastro! Il senso di scorrimento deve coincidere con la freccia del senso di scorrimento sulla testata ingranaggi.



- Rimuovere il nastro abrasivo (opzione) (4.).
- Mettere il nastro abrasivo sui due rulli (5.).
- Controllare se il nastro poggia interamente su entrambi i rulli.
- Ruotare il perno di arresto di 90° e sbloccare il braccio oscillante premendolo brevemente.

Accendere e spegnere

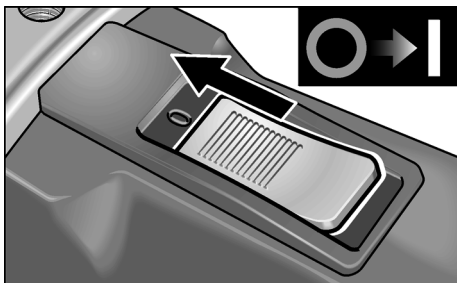
PERICOLO!

Afferrare l'elettrotensile solo sulle superfici di presa isolate.

L'elettrotensile è dotato di un interruttore di Acceso/Spento con avvio dolce.

Questo permette l'aumento progressivo della velocità di rotazione fino alla velocità predefinita.

Servizio discontinuo senza arresto del bilico:

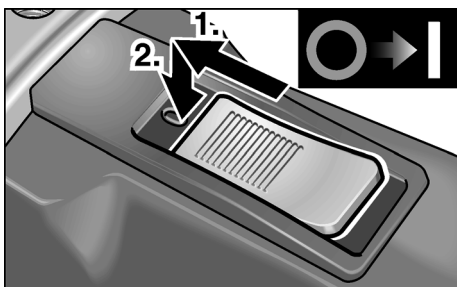


- Spingere il bilico dell'interruttore verso avanti e mantenerlo.
- Per spegnere rilasciare il bilico dell'interruttore.

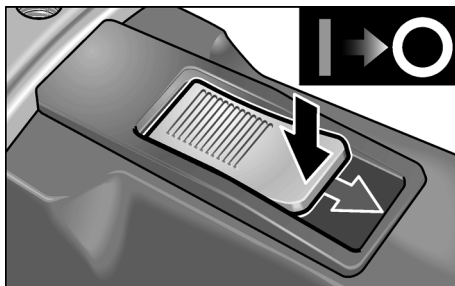
Servizio continuo con arresto del bilico:

PRUDENZA!

Dopo un'interruzione dell'energia elettrica l'apparecchio inserito si rimette in funzione.



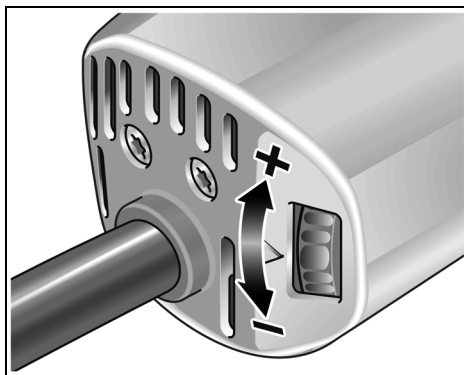
- Spingere il bilico dell'interruttore verso avanti (1.) ed arrestarlo con una pressione sull'estremità anteriore (2.).



- Per spegnere, sbloccare il bilico dell'interruttore premendo sull'estremità posteriore.

Velocità nastro

Con la ruota di regolazione, la velocità del nastro può essere adattata progressivamente alle necessità del materiale.



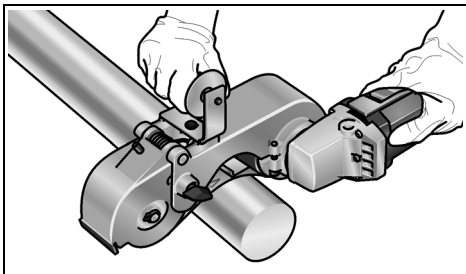
Istruzioni per il lavoro

AVVISO

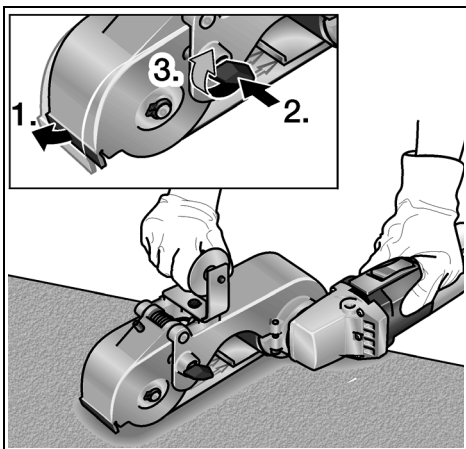
Dopo lo spegnimento l'utensile di rettifica continua a ruotare brevemente per inerzia.

Una smerigliatrice a nastro presenta i seguenti vantaggi rispetto ad un disco abrasivo:

- levigatura fredda,
- finitura perfetta senza rigature,
- grande rendimento di asportazione,
- alta produttività grazie al grande angolo di avvolgimento (dipendente dal diametro del pezzo).



- La lavorazione di i tubi va eseguita nello spazio fra i due rulli.
- L'angolo di avvolgimento ed il rendimento di asportazione possono essere variati per mezzo della pressione di contatto.
- Il rendimento di asportazione può essere inoltre variato mediante adattamento della tensione del nastro abrasivo e tramite la pre-tensione della molla. Usare a tal fine la vite di regolazione sul lato superiore del braccio oscillante. L'elettrotensile può essere usato per tubi del diametro da 10 mm a 250 mm.



- Per tubi con diametri superiori usare rendimenti di asportazione maggiori oppure usare il rullo di contatto anteriore.

- A tal fine bloccare il rullo di contatto anteriore:
 - spingere il braccio oscillante completamente in avanti per fare entrare il perno di arresto nell'apposito foro (1.).
 - Premere il perno di arresto (2.) e ruotarlo di 90° (3.).

Protezione contro i sovraccarichi

In caso di sovraccarico di brevissima durata la protezione contro i sovraccarichi impedisce danni al motore spegnendo automaticamente l'apparecchio.

Sigillatura

Molti produttori consigliano di sigillare le superfici trattate a finitura con uno spray protettivo (vedi accessori per acciaio inox Flex). Altre informazioni sui prodotti del produttore www.flex-tools.com.

Manutenzione e cura



PERICOLO!

Prima di qualsiasi lavoro all'elettrotensile estrarre la spina di rete.

Pulizia

- Pulire regolarmente l'apparecchio e le fessure di ventilazione.
- Soffiare regolarmente con aria compressa secca l'interno della carcassa con il motore.

Spazzole di carbone

L'elettrotensile è dotato di spazzole di sicurezza.

Raggiunto il limite di usura delle spazzole di sicurezza, l'elettrotensile si spegne automaticamente.



AVVISO

Per la sostituzione usare solo parti originali del produttore. In caso di uso di prodotti d'altra provenienza si estinguono i doveri di garanzia del produttore.

Attraverso le aperture di entrata aria posteriori si può osservare lo scintillio delle spazzole durante il funzionamento.

In caso di forte scintillio delle spazzole, spegnere immediatamente l'elettrotensile. Affidare l'elettrotensile ad un'officina di assistenza clienti autorizzata dal costruttore.

Meccanismo

AVVISO

Durante il periodo di garanzia, non svitare le viti sulla testa ingranaggi. In caso d'insosservanza si estinguono i doveri di garanzia del produttore.

Riparazioni

Fare eseguire le riparazioni esclusivamente da un'officina del servizio assistenza clienti autorizzata dal produttore.

Ricambi ed accessori

Scegliere i nastri abrasivi per i diversi campi d'impiego e gli altri accessori nei cataloghi del costruttore.

Per i disegni esplosi e le liste dei ricambi consultare il nostro sito:

www.flex-tools.com

Istruzioni per la rottamazione e lo smaltimento

PERICOLO!

Rendere inservibili gli apparecchi fuori uso eliminando il cavo d'alimentazione.



Solo per paesi dell'UE

Non gettare elettrotensili nei rifiuti domestici!

Secondo la Direttiva europea 2012/19/CE sui rifiuti di apparecchiature elettriche ed elettroniche e sua conversione nel diritto nazionale, gli elettrotensili dimessi devono essere raccolti separatamente ed avviati ad un riciclaggio ecologico.

AVVISO

Informarsi presso il rivenditore specializzato sulle possibilità di rottamazione.

Conformità CE

Dichiariamo sotto nostra esclusiva responsabilità, che il prodotto descritto sotto «Dati tecnici» è conforme alle seguenti norme o documenti normativi:

EN 60745 ai sensi delle disposizioni delle direttive 2004/108/CE (fino al 19.04.2016), 2014/30/EU (dal 20.04.2016), 2006/42/CE, 2011/65/CE.

Il responsabile della documentazione tecnica: FLEX-Elektrowerkzeuge GmbH, R & D Bahnhofstrasse 15, D-71711 Steinheim/Murr

Eckhard Rühle
Manager Research &
Development (R & D)

Klaus Peter Weinper
Head of Quality
Department (QD)

29.06.2015

FLEX-Elektrowerkzeuge GmbH
Bahnhofstrasse 15, D-71711 Steinheim/Murr

Esclusione della responsabilità

Il produttore ed il suo rappresentante non rispondono di danni e lucro cessante derivanti da interruzione dell'esercizio dell'attività causata dal prodotto o da impossibilità d'utilizzazione del prodotto.

Il produttore ed il suo rappresentante non rispondono di danni causati da impiego inappropriato o in collegamento con prodotti di altri produttori.

Contenido

Símbolos empleados	35
Para su seguridad	35
Ruidos y vibraciones	37
Datos técnicos	37
De un vistazo	38
Indicaciones para el uso	39
Mantenimiento y cuidado	41
Indicaciones para la depolución	42
Conformidad $\text{C} \text{E}$	42
Exclusión de la garantía	42

Símbolos empleados



¡ADVERTENCIA!

Indica un peligro inminente.
En caso de incumplimiento, existe peligro de muerte o lesiones de la mayor gravedad.



¡CUIDADO!

Indica una situación posiblemente peligrosa.
El incumplimiento implica el peligro de lesiones o daños materiales.



NOTA

Indica consejos para el uso e informaciones importantes.

Símbolos en el aparato



¡Leer las instrucciones antes de poner en funcionamiento el equipo!



¡Utilizar protección para la vista!



¡Eliminación de máquinas en desuso (consultar página 42)!

Para su seguridad



¡ADVERTENCIA!

Leer antes del uso y obrar según se indica en:

- las instrucciones de funcionamiento presentes,
- las «Indicaciones generales de seguridad» en el uso de herramientas eléctricas en el cuadernillo adjunto (n° de texto: 315.915),
- las reglas y prescripciones para la prevención de accidentes vigentes en el lugar.

Esta herramienta eléctrica fue construida según el estado actual de la técnica y reglas técnicas de seguridad reconocidas.

A pesar de ello, pueden producirse riesgos para la vida y salud del operario durante su uso, o bien daños en la máquina u otros valores. La herramienta eléctrica deberá utilizarse exclusivamente

- para trabajos adecuados a su función,
- en estado óptimo de condiciones de técnicas de seguridad.

Deben eliminarse inmediatamente todas aquellas perturbaciones que afecten la seguridad.

Utilización adecuada a su función

Esta lijadora a cinta está destinada

- ser utilizada en la industria y el oficio,
- para el lijado de tubos,
- para el lijado de costuras de soldadura,
- par su uso con cintas lijadoras y accesorios indicados en estas instrucciones obien recomendados por el fabricante.

Advertencias de seguridad para amoladoras



¡ADVERTENCIA!

Lea todas las indicaciones de seguridad y las instrucciones. Omisiones en el cumplimiento de las indicaciones de seguridad pueden ser causa de descargas eléctricas, incendios y/o lesiones de gravedad.

Conserve todas las advertencias e instrucciones de seguridad para el futuro.

- **Sujetar el equipo de las superficies correspondientes aisladas, ya que la cinta amoladora puede dañar el cable de conexión a la red propio.**
Un daño causado en conductores bajo tensión, puede aplicar a ésta en las partes metálicas del equipo, lo que puede conducir a descargas eléctricas.
- **No utilizar la herramienta eléctrica cuando el cable está dañado. No tocar el cable dañado y desconectarlo del tomacorriente si el mismo se daña durante el trabajo.**
Cables dañados aumentan el peligro de descargas eléctricas.
- **Utilizar la herramienta eléctrica exclusivamente para el amolado en seco.** Si penetra agua en un equipo eléctrico, aumenta el peligro de descargas eléctricas.
- **Guiar la herramienta eléctrica con ambas manos durante el trabajo.**
¡Debe estar montada la manija!
Poner la máquina en marcha, una vez que ambas manos se encuentren en posición, sujetando las manijas.
- **No acercar las manos a la cinta en movimiento. En la zona de los rodillos de cambio de dirección existe peligro de contusiones.** Basado en el modo de funcionamiento y en la flexibilidad asegurada del equipo, no es posible cubrir completamente estos puntos de peligro.
- **Polvos liberados durante el trabajo, provenientes de pinturas, algunos tipos de madera, minerales y metales pueden causar peligros para el operario o personas que se encuentren en su cercanía.**

La aspiración o el contacto con estos polvos pueden ser causa de enfermedades en las vías respiratorias y/o de reacciones alérgicas.

- ¡Cuidar que el sitio de trabajo presente la ventilación suficiente!
- Utilizar aspiración de polvo externa si fuera posible.
- Se recomienda la utilización de una máscara de protección para la respiración, con un grado de filtrado P2.
- No procesar materiales de los cuales emanen sustancias nocivas durante el trabajo (p. ej. amianto).
- ¡Nunca amolar o tronzar metales ligeros cuyo contenido de magnesio exceda el 80%! ¡Peligro de incendios!
- Equipos que se utilicen a la intemperie, o bien que estén expuestos a polvos metálicos extremos, deben conectarse a la red mediante un disyuntor diferencial (con una corriente de activación máxima de 30 mA). No utilizar cintas lijadoras gastadas o rasgadas o fuertemente empastadas. Las cintas amoladoras dañadas pueden cortarse, siendo lanzadas a gran velocidad, causando peligro de lesiones.
- Controlar el empleo y el montaje correcto de las herramientas para el amolado antes de su uso. ¡Hacer funcionar el equipo durante 30 segundos antes de aplicarle carga!
- Interrumpir inmediatamente la marcha de prueba si se detectan vibraciones anormales u otros daños. Controlar la máquina para determinar la procedencia de los mismos.
- No cargar las herramientas eléctricas con tanta fuerza, que la cinta se pare o patine.
- Antes de depositar la herramienta eléctrica, apagarla y esperar que se haya parado.
- No sujetar la herramienta eléctrica en la morsa.
- El cable de red siempre debe acceder a la herramienta eléctrica desde atrás.
- Sujetar la pieza a procesar, si ésta no se encuentre sujeta ya, o está asentada firmemente gracias a su propio peso.
- Almacenar y manipular las herramientas según las indicaciones del fabricante.

Otras indicaciones de seguridad

- Utilizar exclusivamente cables autorizados para su uso al intemperie.
- Utilizar exclusivamente carteles adhesivos para la identificación de los equipos. No perforar la carcasa.
- La tensión de la red de alimentación y las indicaciones de tensión de la chapa de características, deben coincidir.

Ruidos y vibraciones

Los niveles de ruido y de vibración fueron determinados según EN 60745.

El nivel de presión sonora A evaluado del equipo es típicamente de:

- Nivel de presión sonora: 92 dB(A);
- Nivel de rendimiento sonoro: 103 dB(A);
- Incertidumbre: $K = 3$ dB.

Valor total de oscilaciones (durante el amolado de tubos de metal):

- Valor de emisión: $a_{rh} = 4,8 \text{ m/s}^2$
- Incertidumbre: $K = 1,5 \text{ m/s}^2$



¡ADVERTENCIA!

Los valores indicados son válidos para equipos nuevos. Los valores de ruido y de vibración se modifican durante el uso diario.



NOTA

El nivel de las oscilaciones indicado en estas instrucciones fue medido según un procedimiento de medición conforme a EN 60745 y puede utilizarse para la comparación de las herramientas eléctricas entre sí.

También es apto para una estimación provisional de las oscilaciones. El nivel de oscilaciones indicado, es representativo para las principales aplicaciones de la herramienta eléctrica. Sin embargo, si la herramienta eléctrica se utiliza con herramientas de aplicación diferentes o con un mantenimiento deficiente, pueden diferir los niveles de oscilación. Esto puede aumentar significativamente la carga por oscilaciones a lo largo de la totalidad del tiempo.

Para la determinación de las cargas por vibraciones deberán tenerse en cuenta también, los tiempos durante los cuales el equipo ha estado parado o bien, durante los cuales si bien ha estado en marcha, no ha trabajado realmente. Esto puede reducir significativamente la carga por oscilaciones a lo largo de la totalidad del tiempo de trabajo.

Implemente medidas de seguridad adicionales para la protección del operario, antes de determinar las oscilaciones, como por ejemplo: el mantenimiento de las herramientas eléctricas y de aplicación, mantener calientes las manos, organización de las secuencias de trabajo.



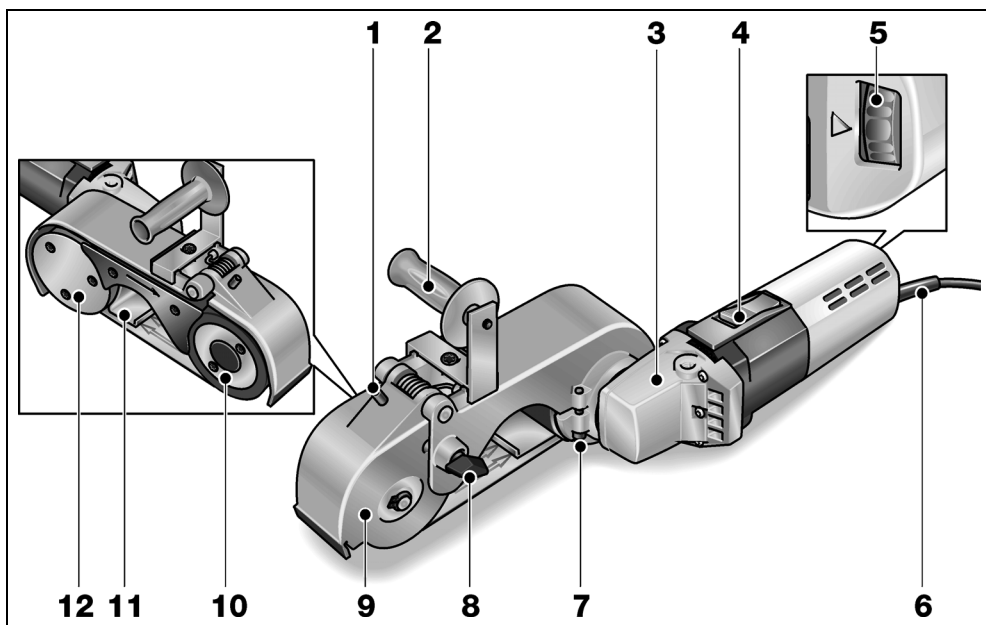
¡CUIDADO!

Utilizar protección para el oído en caso de niveles de presión sonora superiores a los 85 dB(A).

Datos técnicos

Tipo de equipo		Lijadora a cinta LBR 1506 VRA
Medidas de la cinta (longitud x ancho)	mm	618 x 40
Velocidad de la cinta	m/s	10–30
Consumo de energía	W	1200
Potencia entregada	W	700
Peso (sin cable)	kg	4,2

De un vistazo



- | | |
|---|---|
| <p>1 Tornillo de ajuste
para modificar la tensión del muelle.</p> <p>2 Manija con soporte</p> <p>3 Cabeza del engranaje
con salida para el aire y flecha indicadora del sentido de giro.</p> <p>4 Conmutador
para el encendido y apagado.</p> <p>5 Rueda de ajuste
para ajustar la velocidad de la cinta.</p> <p>6 Cable de conexión a la red de 4,0 m con el enchufe correspondiente</p> | <p>7 Tornillos de sujeción
para sujetar el brazo lijador en la máquina.</p> <p>8 Perno de traba
para el trabado del balancín durante el cambio de cinta o el lijado de costuras de soldadura.</p> <p>9 Tensor
articulado sobre un muelle, a fin de tensar la cinta lijadora.</p> <p>10 Rodillo cubierto de goma de contacto anterior</p> <p>11 Protección contra aprisionamiento</p> <p>12 Rodillo de accionamiento</p> |
|---|---|

Indicaciones para el uso

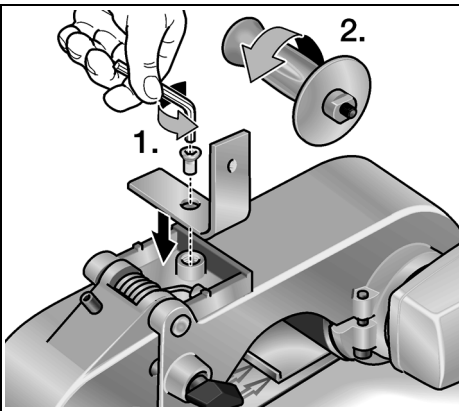
¡ADVERTENCIA!

Antes de efectuar cualquier trabajo en el equipo eléctrico, desconectar el enchufe de red.

Antes de la puesta en marcha

- Desembalar la herramienta eléctrica y controlar que el volumen de entrega esté completo y determinar si se han producido daños durante el transporte.
- Montar la manija.
- Colocación de la cinta lijadora.

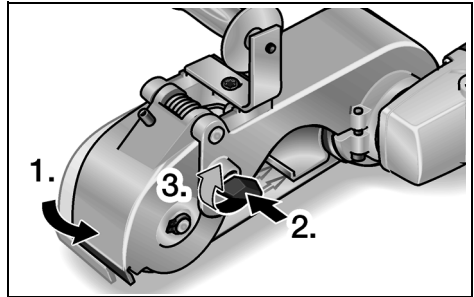
Montar la manija



- Asentar el soporte en la parte superior de la herramienta eléctrica y sujetarlo mediante el tornillo.
- Asentar la manija en la rosca del soporte y girar en sentido horario.
- Para determinadas aplicaciones, el soporte de la manija puede montarse girado en 180°.

Colocar o cambiar la cinta lijadora

- Desconectar el enchufe de red.

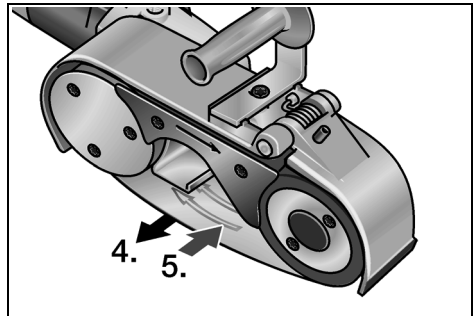


- Presionar el balancín en dirección al rodillo de accionamiento y sujetarlo en esta posición (1.).
- Presionar el perno de traba (2.) y
- Girar el perno de traba 90° en sentido horario (3.).
- Soltar el balancín.

El balancín se encuentra ahora trabado.

¡CUIDADO!

¡Tener en cuenta el sentido de giro indicado para la cinta! Éste debe coincidir con aquél indicado en el engranaje.



- Quitar la cinta lijadora que asienta (opcional) (4.).
- Asentar la cinta lijadora en ambos rodillos (5.).
- Controlar que la cinta asiente completamente en ambos rodillos.
- Girar en 90° el perno de traba y liberarlo mediante un presionado breve del balancín.

Encendido y apagado

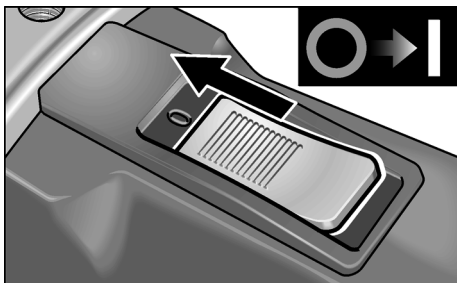
⚠ ¡ADVERTENCIA!

Sujetar la herramienta eléctrica exclusivamente de las superficies aisladas.

La herramienta eléctrica está equipada mediante un conmutador de encendido y apagado y arranque suave.

Permite el aumento de la velocidad de giro hasta el valor previamente ajustado.

Marcha de tiempo reducido sin trabado:

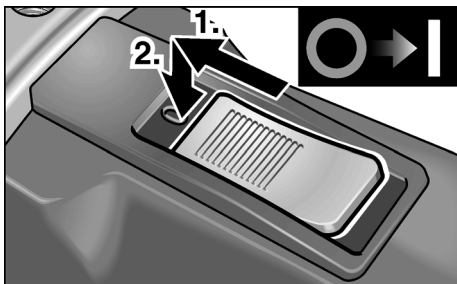


- Desplazar el conmutador balancín hacia delante y sujetarlo en esta posición.
- Para el paro, soltar el conmutador balancín.

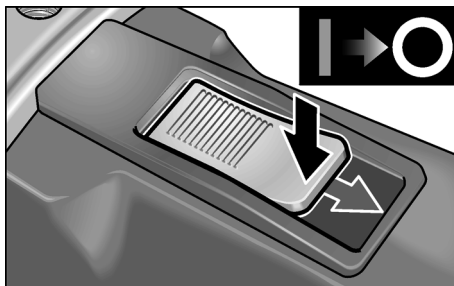
Funcionamiento continuo con traba:

⚠ ¡CUIDADO!

Si el equipo está encendido, vuelve a arrancar solo después de una interrupción en el suministro de energía eléctrica.



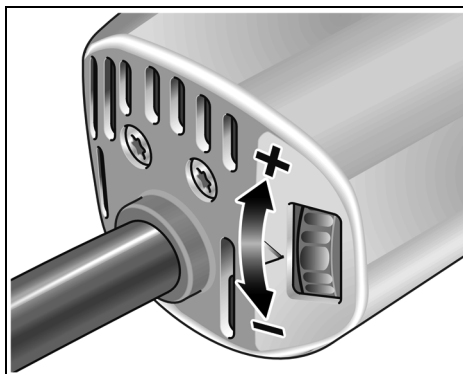
- Desplazar el conmutador balancín hacia delante (1.) y trabarlo presionando su parte anterior (2.).



- Para el apagado, presionar la parte posterior del conmutador balancín, a fin de deslazarlo.

Velocidad de la cinta

La velocidad de la cinta, puede ajustarse sin escalas a los requerimientos del material, mediante la rueda de ajuste.



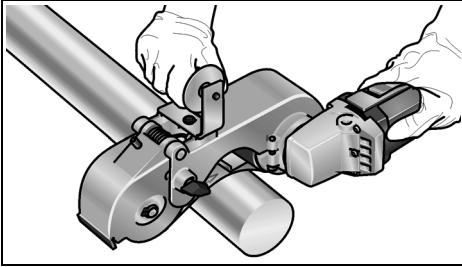
Indicaciones para el trabajo

i NOTA

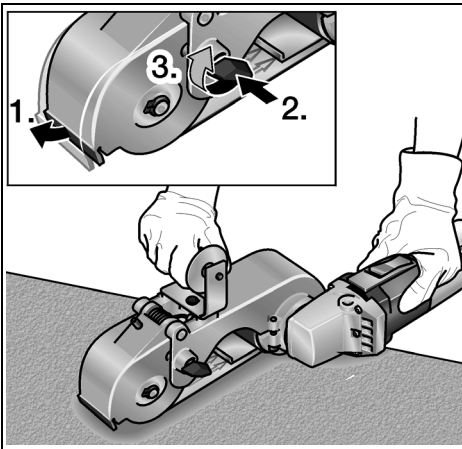
Una vez apagada, la herramienta amoladora presenta una breve marcha inercial.

Una lijadora de cinta, presenta las siguientes ventajas respecto de un disco amolador:

- lijado frío,
- un acabado prolijo, libre de ranuras,
- un desbastado de alto rendimiento,
- una productividad elevada, gracias a un gran ángulo de envoltura (dependiente del diámetro).



- El procesado de tubos se efectúa entre los dos rodillos.
- El ángulo de envoltura y el rendimiento de desbastado, pueden controlarse a través de la presión.
- El rendimiento de desbastado puede variarse adicionalmente a través de una adaptación de la tensión de la cinta lijadora. Para ello debe utilizarse el tornillo e ajuste ubicado en la parte superior del balancín. Puede utilizarse el equipo para diámetros de tubos comprendidos entre los 10 mm y los 250 mm.



- Para diámetros de tubos grandes, un elevado rendimiento de desbastado o para el lijado de costuras de soldadura, utilizar el rodillo anterior.

- Para ello debe trabarse el rodillo anterior:
 - Presionar el balancín completamente hacia adelante, para el perno de traba quepa en el orificio destinado a ello (1.).
 - Presionar el perno de traba (2.) y girarlo en 90° (3.).

Protección contra sobrecargas

En caso de sobrecargas extremadamente cortas, la protección correspondiente protege al motor, desconecta el equipo automáticamente.

Sellado

Muchos fabricantes recomiendan el sellado de las superficies acabadas mediante un spray de protección (consultar los accesorios para acero inoxidable de Flex).

Obtendrá más informaciones sobre el producto por parte del fabricante, visitando el sitio www.flex-tools.com.

Mantenimiento y cuidado



¡ADVERTENCIA!

Antes de efectuar cualquier trabajo en el equipo eléctrico, desconectar el enchufe de red.

Limpieza

- Limpiar regularmente el equipo y las ranuras de ventilación.
- Limpiar periódicamente la parte interior de la carcasa y el motor con aire comprimido seco.

Escobillas de carbón

La herramienta eléctrica está equipada con escobillas de corte automático.

Una vez alcanzado el límite de desgaste, la herramienta eléctrica se para automáticamente.

i **NOTA**

Utilizar únicamente repuestos legítimos del fabricante. En caso de uso de productos de terceros, expira la garantía del fabricante.

A través de las ranuras de ventilación posteriores, puede observarse el chispeo de las escobillas durante el funcionamiento.

Parar inmediatamente la herramienta eléctrica en caso que se presente un fuego de escobillas demasiado pronunciado.

Entregar la herramienta eléctrica a un taller especializado autorizado por el fabricante.

Engranaje**i** **NOTA**

No aflojar los tornillos en la cabeza del engranaje durante el período de garantía.

El incumplimiento conduce a que la garantía del fabricante caduque.

Reparaciones

Hacer efectuar las reparaciones exclusivamente por un taller de servicios a clientes autorizado por el fabricante.

Repuestos y accesorios

Por las cintas lijadoras para los diversos campos de aplicación y por otros accesorios, consultar los catálogos del fabricante.

Una gráfica de expansión y una lista de piezas de repuesto se encuentran en la homepage:

www.flex-tools.com

Indicaciones para la depolución**¡ADVERTENCIA!**

¡No utilizar equipos radiados, cortando el cable de alimentación.



Únicamente para países pertenecientes a la CE

¡No arroje herramientas eléctricas en los residuos domiciliarios!

Según la pauta europea 2012/19/CE y su implementación a través de leyes nacionales, los equipos eléctricos o electrónicos en desuso deben coleccionarse por separado, haciéndoselos llegar a un reciclado que proteja el medio ambiente.

i **NOTA**

¡Hágase informar por su comerciante especializado respecto de las posibilidades de eliminación!

Conformidad CE

Declaramos bajo nuestra única responsabilidad, que el producto descrito bajo «Datos técnicos» coincide con las siguientes normas y documentos normativos:

EN 60745 según las determinaciones de la pauta 2004/108/CE (hasta 19.04.2016), 2014/30/UE (a partir de 20.04.2016), 2006/42/CE, 2011/65/CE.

Responsable de la documentación técnica:
FLEX-Elektrowerkzeuge GmbH, R & D
Bahnhofstrasse 15, D-71711 Steinheim/Murr

Eckhard Rühle
Manager Research &
Development (R & D)

Klaus Peter Weinper
Head of Quality
Department (QD)

29.06.2015

FLEX-Elektrowerkzeuge GmbH
Bahnhofstrasse 15, D-71711 Steinheim/Murr

Exclusión de la garantía

El fabricante y su representante no asumen responsabilidad alguna por daños o pérdidas de ganancia causados a la interrupción del funcionamiento de la empresa, debidos al producto o la no utilización del mismo.

El fabricante y su representante no asumen responsabilidad alguna por daños causados por el uso indebido o la utilización en combinación con productos de otros fabricantes.

Índice

Símbolos utilizados	43
Para sua segurança	43
Ruído e vibração	45
Características técnicas	45
Panorâmica da máquina	46
Instruções de utilização	47
Manutenção e tratamento	49
Indicações sobre reciclagem	50
Conformidade de CE	50
Exclusão de responsabilidades	50

Símbolos utilizados



AVISO!

Caracteriza um perigo imediato e eminente. A não observação da indicação, pode implicar morte ou ferimentos muito graves.



ATENÇÃO!

Caracteriza uma situação possivelmente perigosa. A não observação da indicação, pode implicar ferimentos ou prejuízos materiais.



INDICAÇÃO

Caracteriza conselhos para utilização e informações importantes.

Símbolos no aparelho



Antes da colocação em funcionamento, leia as Instruções de serviço!



Usar óculos de protecção!



Indicações sobre reciclagem para o aparelho antigo (ver a pág. 50)!

Para sua segurança



AVISO!

Ler antes da utilização da ferramenta eléctrica e proceder em conformidade com:

- estas Instruções de serviço,
- as instruções gerais de segurança, para utilização com ferramentas eléctricas na documentação anexa (Textos n.: 315.915),
- as regras e as normas em vigor para prevenção contra acidentes no local de utilização e proceder em conformidade.

Esta ferramenta eléctrica foi fabricada de acordo com a situação da técnica e com as regras técnicas de segurança em vigor. No entanto, na sua utilização, podem existir danos para o utilizador ou terceiros, ou danos na máquina ou noutros bens.

A ferramenta eléctrica é só para utilização

- de acordo com as disposições legais,
- em perfeita situação de segurança técnica.

As anomalias que prejudiquem a segurança devem ser imediatamente eliminadas.

Utilização de acordo com as disposições legais

Esta lixadeira de rolos está preparada

- para utilização profissional na indústria e artesanato,
- para lixar tubos,
- para lixar costuras de solda,
- para utilização com fitas de lixa e acessórios indicados nestas instruções de serviço ou recomendadas pelo fabricante.

Indicações de segurança para lixadeiras



AVISO!

Leia todas as indicações de segurança e instruções.

A não observância das indicações de segurança e das instruções podem ter como consequência um choque eléctrico, incêndio e/ou ferimentos graves.

Guarde todas as indicações de segurança e instruções para o futuro.

- **Segurar o aparelho pelas superfícies isoladas do punho, porque a cinta abrasiva pode atingir o próprio cabo eléctrico.** O danificar de um cabo condutor de corrente pode colocar peças metálicas do aparelho sob tensão e provocar um choque eléctrico.
- **Não utilizar a ferramenta eléctrica com o cabo de ligação danificado.**
Não tocar no cabo de ligação danificado e desligar a ficha da tomada, se o cabo for danificado durante o trabalho.
Cabos de ligação danificados aumentam o risco de um choque eléctrico.
- **Utilizar o aparelho só para lixar a seco.**
A infiltração de água num aparelho eléctrico aumenta o risco dum choque eléctrico.
- **Durante o trabalho, conduzir a ferramenta eléctrica com ambas as mãos.**
O punho tem que estar montado!
Só ligar a máquina quando as duas mãos estiverem em posição de segurar o aparelho.
- **Afastar, sempre, as mãos da fita de lixa em movimento. Na zona dos rolos de inversão existe o perigo de ferimentos provocados por entalões.**
Devido ao modo de funcionamento e da flexibilidade garantida do aparelho, estes pontos de perigo não podem ser completamente evitados.
- **As poeiras libertadas de materiais, como pinturas com teor de chumbo, alguns tipos de madeira, minerais e metais, podem prejudicar a saúde do operador do aparelho ou de pessoas que se encontrem nas proximidades.**

- A inalação ou o contacto com estas poeiras pode provocar doenças no aparelho respiratório e/ou reacções alérgicas.
- Providenciar uma boa ventilação no local de trabalho!
- Se possível, utilizar uma aspiração de pó independente.
- Recomenda-se a utilização de uma máscara de protecção da respiração com uma classe de filtro P2.
- Não trabalhar materiais que libertem substâncias prejudiciais à saúde, (p. ex. amianto).
- Nunca cortar nem lixar metais leves, cujo teor de magnésio seja superior a 80%. Perigo de incêndio!
- Os aparelhos utilizados ao ar livre ou sujeitos a fortes poeiras metálicas, devem ser ligados através dum interruptor de protecção para corrente de falha (ligar a corrente de activação máximo 30 mA). Não utilizar cintas abrasivas desgastadas, fendidas ou fortemente adulteradas. Cintas abrasivas danificadas podem romper, ser projectadas e provocar ferimentos em alguém.
- Antes da utilização, controlar a montagem e fixação das ferramentas de lixar. Colocar a máquina em funcionamento em vazio durante ca. de 30 segundos!
- Interromper imediatamente o teste da máquina, se se verificarem fortes vibrações na máquina ou se forem detectados outros danos. Controlar a máquina, para determinar a causa desta anomalia.
- Não exercer demasiada pressão sobre a ferramenta eléctrica de modo que ela não pare ou que a cinta abrasiva deslize para fora do rolo.
- Desligar a ferramenta eléctrica, antes de a assentar e deixá-la parar completamente.
- Não fixar a ferramenta eléctrica num torno de bancada.
- Conduzir o cabo de rede sempre por trás da ferramenta eléctrica.
- Fixar a peça para lixar, se a mesma não estiver bem presa ou se a mesma, devido ao seu peso, estiver segura sobre uma base de apoio.
- Guardar e tratar as ferramentas de lixar, de acordo com as indicações do fabricante.

Outras indicações de segurança

- Utilizar somente cabos de extensão homologados para exteriores.
- Para identificação do aparelho, utilizar apenas placas autocolantes. Não fazer furos na estrutura da serra.
- A tensão da rede e a indicação de tensão na chapa de características têm que ser coincidentes.

Ruído e vibração

Os valores de ruído e de vibração foram apurados de acordo com a EN 60745.

O nível de ruído A estimado do aparelho comporta normalmente:

- Nível de pressão acústica: 92 dB(A);
- Nível de ruído-potência: 103 dB(A);
- Insegurança: K = 3 dB.

Valor global de vibração (ao lixar tubos metálicos):

- Valor de emissão: $a_h = 4,8 \text{ m/s}^2$
- Insegurança: K = 1,5 m/s^2

AVISO!

Os valores de medição indicados são válidos para aparelhos novos. Na utilização diária alteram-se os valores de ruído e de oscilação.



INDICAÇÃO

O nível de vibrações indicado nestas instruções foi medido em conformidade com um processo de medição normalizado na EN 60745 e pode ser utilizado para a comparação de ferramentas eléctricas entre si. Este processo também é adequado para uma estimativa provisória da carga das vibrações. O nível de vibrações indicado representa as principais utilizações das ferramentas eléctricas. Se, no entanto, a ferramenta eléctrica for aplicada noutras situações com ferramentas diferentes ou com insuficiente manutenção, o nível de vibrações também pode ser diferente. Isto pode aumentar claramente a carga das vibrações durante o período global de trabalho.

Para uma avaliação exacta da carga de vibrações, devem também ser considerados os tempos em que o aparelho está desligado ou embora estando a funcionar não está em utilização. Isto pode reduzir claramente a carga das vibrações durante o período global de trabalho.

Determinar medidas de segurança adicionais para protecção do utilizador do efeito das vibrações, como, por exemplo: Manutenção da ferramenta eléctrica e das ferramentas aplicadas, manutenção das mãos quentes, organização dos ciclos de trabalho.



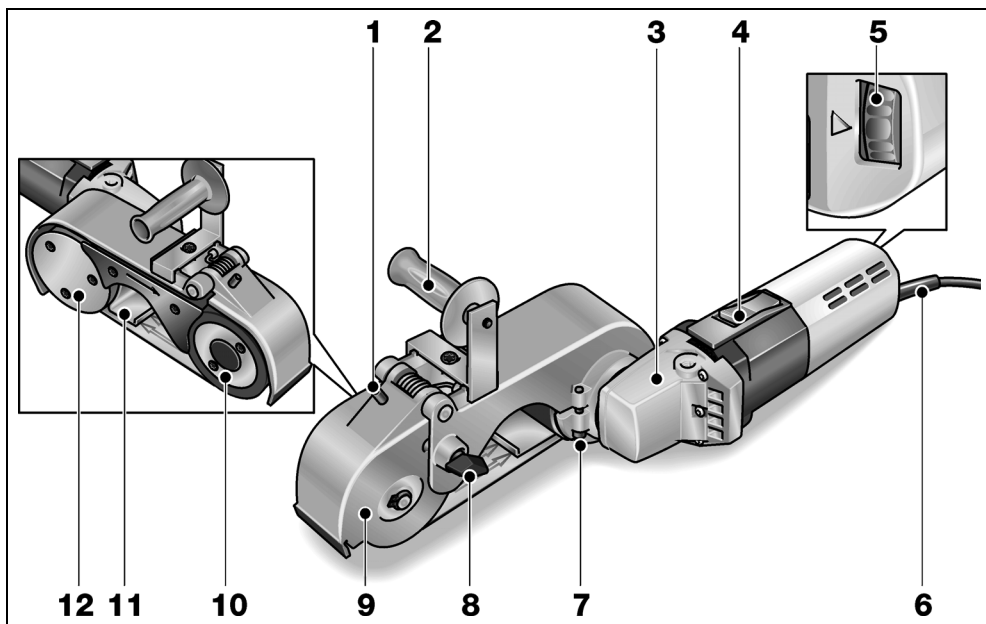
ATENÇÃO!

Com um nível de pressão acústica superior a 85 dB(A), deve ser usado um protector para os ouvidos.

Características técnicas

Tipo do aparelho		Lixadeira de rolos LBR 1506 VRA
Medidas da fita (comprimento x largura)	mm	618 x 40
Velocidade da fita	m/s	10–30
Potência absorvida	W	1200
Potência útil	W	700
Peso (sem cabo)	kg	4,2

Panorâmica da máquina



- | | |
|---|---|
| <p>1 Parafuso de regulação
para alteração da tensão prévia da mola.</p> <p>2 Punho com dispositivo de fixação</p> <p>3 Cabeça de engrenagem
com saída de ar e seta indicadora do sentido das rotações.</p> <p>4 Interruptor
para ligar e desligar a máquina.</p> <p>5 Roda de ajuste
para regulação da velocidade da fita.</p> <p>6 Cabo de rede com 4,0 m e com ficha de ligação à rede.</p> | <p>7 Parafuso de imobilização
para fixação do braço de lixar na máquina.</p> <p>8 Pino de retenção
para retenção da alavanca oscilante na substituição da cinta abrasiva ou lixar costuras de solda.</p> <p>9 Alavanca oscilante
com apoio de mola, para aperto da fita.</p> <p>10 Rolo de contacto da frente impregnado de borracha</p> <p>11 Protecção contra entalçamento</p> <p>12 Rolo de accionamento</p> |
|---|---|

Instruções de utilização

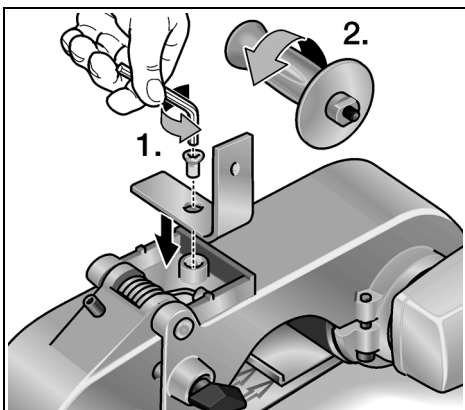
AVISO!

Antes de qualquer intervenção na ferramenta eléctrica, desligar a ficha da tomada.

Antes da colocação em funcionamento

- Desembalar a ferramenta eléctrica e controlar, se a totalidade do fornecimento está correcta e se existem danos provocados durante o transporte.
- Montar o punho.
- Assentar a cinta abrasiva.

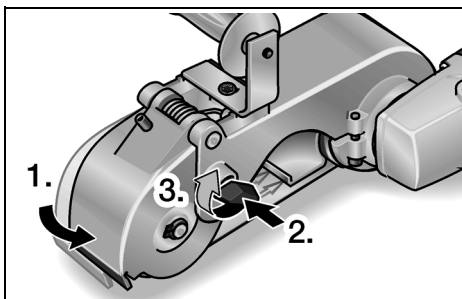
Montar o punho



- Aplicar o apoio na parte superior da ferramenta eléctrica e fixar com o parafuso.
- Aplicar o punho na rosca do apoio e rodar no sentido dos ponteiros do relógio.
- Para determinadas aplicações o apoio ou o punho podem ser montados rodados em 180°.

Colocar ou substituir a fita de lixa

- Desligar a ficha da tomada.

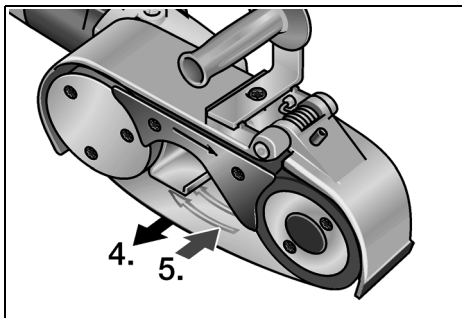


- Pressionar a alavanca oscilante no sentido do rolo de accionamento e mantê-la premeida nessa posição (1.).
- Pressionar o pino de retenção (2.)
- e rodar o pino de retenção 90° no sentido dos ponteiros do relógio (3.).
- Libertar a alavanca oscilante.

A alavanca oscilante está agora bloqueada.

ATENÇÃO!

Ter em atenção o sentido de marcha estabelecido para a fita! O sentido de marcha tem que coincidir com a seta do sentido de marcha indicado na cabeça da engrenagem.



- Remover a cinta abrasiva assente (opcional) (4.).
- Assentar a cinta abrasiva sobre ambos os rolos (5.).
- Controlar, se a cinta assenta completamente sobre ambos os rolos.
- Roçar o pino de retenção em 90° e, com uma ligeira pressão, libertar a alavanca oscilante.

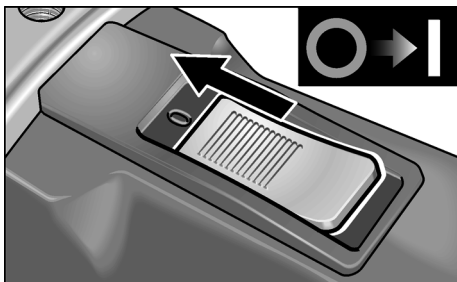
Ligar e desligar

AVISO!

Segurar a ferramenta eléctrica apenas pelas superfícies de manuseio isoladas.

A ferramenta eléctrica está equipada com um interruptor de ligar/desligar com arranque suave. Ele permite o aumento da rotação até ao valor pré-regulado.

Funcionamento curta sem engate:

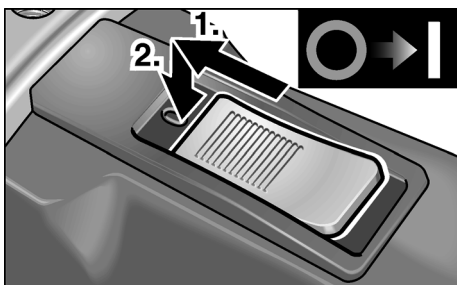


- Deslocar o interruptor basculante para a frente e prendê-lo.
- Para desligar, libertar o interruptor basculante.

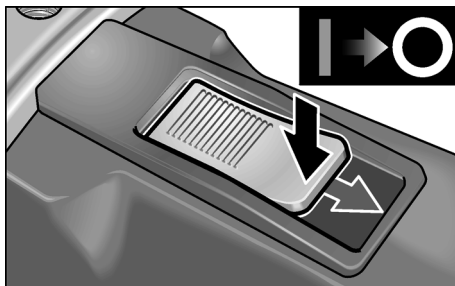
Funcionamento contínuo com engate:

ATENÇÃO!

Numa falha de corrente, o aparelho volta a funcionar, se tiver sido deixado ligado.



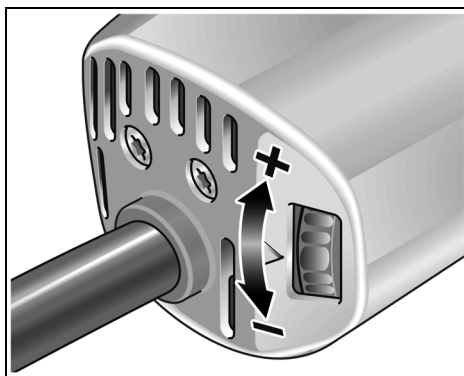
- Deslocar o interruptor basculante para a frente (1.) e engatá-lo, exercendo pressão na parte da frente (2.).



- Para desligar, exercer pressão na parte de trás do interruptor.

Velocidade da fita

A velocidade da fita pode, com a roda de ajuste, ser adaptada, sem escalonamento, às exigências do material.



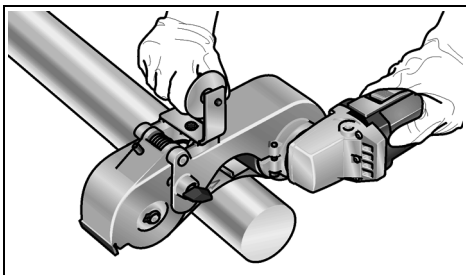
Indicações sobre trabalho

INDICAÇÃO

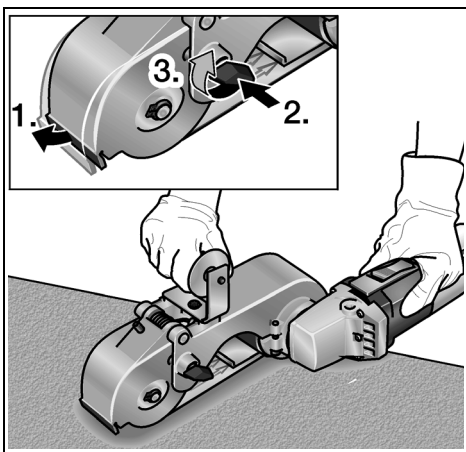
Depois de desligada, a ferramenta eléctrica ainda roda durante breves momentos.

Uma lixadeira de rolos apresenta as seguintes vantagens em relação a um disco de lixar:

- polimento mais fino,
- acabamento mais perfeito e sem estrias,
- elevada capacidade de desbaste,
- alto rendimento, devido a um grande ângulo de enlaçamento (dependente do diâmetro).



- O tratamento de tubos processa-se entre ambos os rolos.
- O ângulo de enlaçamento e a potência de desbaste pode variar com a pressão de encosto.
- A capacidade de desbaste pode, além disso, ser variada através duma adaptação da tensão da cinta abrasiva por meio da tensão prévia da mola. Para isso, utilizar o parafuso de regulação na parte superior da alavanca oscilante.
O aparelho pode ser utilizado para tubos com diâmetros entre 10 mm e 250 mm.



- No caso de tubos com diâmetros maiores, elevada capacidade de desbaste ou para lixar costuras de solda utilizar o rolo de contacto da frente.

- Para isso, bloquear o rolo de contacto da frente:
 - Pressionar a alavanca oscilante completamente para a frente, para que o pino de retenção se adapte ao furo previsto (1.).
 - Pressionar o pino de retenção (2.) e rodá-lo em 90° (3.).

Protecção contra sobrecarga

Em caso de sobrecarga, mesmo de duração extremamente curta, a protecção contra sobrecarga evita danos no motor, uma vez que o aparelho é desligado automaticamente.

Protecção

Muitos fabricantes recomendam a protecção de superfícies já trabalhadas com um spray adequado (ver acessórios FLEX para inox).

Mais informações sobre os produtos do fabricante no site www.flex-tools.com.

Manutenção e tratamento



AVISO!

Antes de qualquer intervenção na ferramenta eléctrica, desligar a ficha da tomada.

Limpeza

- Limpar regularmente o aparelho e as ranhuras de ventilação.
- Limpar, regularmente, com ar comprimido seco, o interior da estrutura com motor.

Escovas de carvão

A ferramenta eléctrica está equipada com escovas de carvão para corte de ligação. Depois de se atingir o limite máximo de desbaste das escovas de carvão, a ferramenta eléctrica desliga automaticamente da corrente.



INDICAÇÃO

Na substituição, utilizar somente peças originais do fabricante. Sendo utilizadas peças de outros fabricantes, expiram as obrigações de garantia do fabricante.

Através das entradas de ar traseiras, pode-se observar a ignição dos carvões, durante o funcionamento.

Com faíscas muito intensas das escovas de carvão, desligar imediatamente a ferramenta eléctrica. Entregar a ferramenta eléctrica para reparação numa oficina autorizada pelo fabricante.

Engrenagem



INDICAÇÃO

Não desapertar os parafusos da cabeça de engrenagem. Se esta indicação não for respeitada, expiram as obrigações de garantia do fabricante.

Reparações

As reparações devem ser executadas, exclusivamente, por Serviços Técnicos autorizados pelo fabricante.

Peças de reparação e acessórios

Para informação sobre cintas abrasivas para diferentes campos de aplicação e para outros acessórios consultar o catálogo do fabricante. Desenhos de explosão e listas de peças de reparação podem ser consultados na nossa Homepage:

www.flex-tools.com

Indicações sobre reciclagem



AVISO!

Os aparelhos fora de serviço devem ser inutilizados, retirando-lhes os cabos de ligação à rede.



Só para os países da UE

Não colocar as ferramentas eléctricas no lixo doméstico!

Em conformidade com a Directiva Europeia 2012/19/CE sobre aparelhos eléctricos e electrónicos usados e com a transposição para o Direito Nacional, as ferramentas eléctricas usadas têm que ser reunidas separadamente e encaminhadas para o reaproveitamento sem poluição do meio ambiente.



INDICAÇÃO

Informe-se sobre possibilidades de reciclagem junto do agente especializado!

Conformidade CE

Declaramos, sob nossa inteira responsabilidade, que o produto descrito em «Características técnicas» se encontra em conformidade com as normas e os documentos normativos seguintes:

EN 60745 de acordo com as determinações das directivas
2004/108/CE (até 19.04.2016),
2014/30/UE (a partir de 20.04.2016),
2006/42/CE, 2011/65/CE.

Responsável pela documentação técnica:
FLEX-Elektrowerkzeuge GmbH, R & D
Bahnhofstrasse 15, D-71711 Steinheim/Murr

Eckhard Rühle
Manager Research &
Development (R & D)

Klaus Peter Weinper
Head of Quality
Department (QD)

29.06.2015

FLEX-Elektrowerkzeuge GmbH
Bahnhofstrasse 15, D-71711 Steinheim/Murr

Exclusão de responsabilidades

O fabricante e seus representantes não se responsabilizam por danos e perda de lucros, resultantes da interrupção do negócio, provocada pelo produto ou pela possível não utilização do mesmo.

O fabricante e seus representantes não se responsabilizam por danos provocados por uma utilização inadequada ou em ligação com produtos de outros fabricantes.

Inhoud

Gebruikte symbolen	51
Voor uw veiligheid	51
Geluid en trillingen	53
Technische gegevens	53
In één oogopslag	54
Gebruiksaanwijzing	55
Onderhoud en verzorging	57
Afvoeren van verpakking en machine	58
CE-Conformiteit	58
Uitsluiting van aansprakelijkheid	58

Gebruikte symbolen



WAARSCHUWING!

Geeft een onmiddellijk dreigend gevaar aan. Als de waarschuwing niet in acht wordt genomen, dreigen levensgevaarlijke of zeer ernstige verwondingen.



VOORZICHTIG!

Geeft een mogelijk gevaarlijke situatie aan. Als de aanwijzing niet in acht wordt genomen, kunnen persoonlijk letsel of materiële schade het gevolg zijn.



LET OP

Geeft gebruikstips en belangrijke informatie aan.

Symbolen op het gereedschap



Lees de gebruiksaanwijzing voordat u het gereedschap in gebruik neemt.



Draag een oogbescherming.



Afvoeren van het oude apparaat (zie pagina 58)!

Voor uw veiligheid



WAARSCHUWING!

Lees voordat u het elektrische gereedschap gebruikt en handel daarna volgens:

- deze gebruiksaanwijzing,
- de „Algemene veiligheidsvoorschriften” voor het gebruik van elektrische gereedschappen in de meegeleverde brochure (documentnummer: 315.915),
- de op de plaats van gebruik geldende regels en voorschriften ter voorkoming van ongevallen.

Dit elektrische gereedschap is geconstrueerd volgens de stand van de techniek en de erkende veiligheidstechnische regels.

Toch kunnen bij het gebruik ervan levensgevaar en verwondingsgevaar voor de gebruiker en voor andere personen resp. gevaren voor beschadigingen aan de machine of aan andere zaken optreden.

Het elektrische gereedschap mag alleen worden gebruikt

- volgens de bestemming,
- in een veiligheidstechnisch optimale toestand.

Verhelp storingen die de veiligheid in gevaar brengen onmiddellijk.

Gebruik volgens bestemming

Deze bandschuurmachine is bestemd:

- voor professioneel gebruik in de industrie en door de vakman,
- voor het schuren van buizen,
- voor het schuren van lasnaden,
- voor toepassing met schuurbanden en toebehoren dat in deze gebruiksaanwijzing wordt vermeld of door de fabrikant wordt geadviseerd.

Veiligheidsvoorschriften voor schuurmachines



WAARSCHUWING!

Lees alle veiligheidsvoorschriften en aanwijzingen. Als de veiligheidsvoorschriften en aanwijzingen niet in acht worden genomen, kan dit een elektrische schok, brand en/of ernstig letsel tot gevolg hebben.

Bewaar alle veiligheidsvoorschriften en aanwijzingen voor de toekomst.

- **Houd het gereedschap alleen aan de geïsoleerde greepvlakken vast, aangezien de schuurband het netsnoer van het gereedschap kan raken.** Beschadiging van een onder spanning staande leiding kan metalen delen van het gereedschap onder spanning zetten en tot een elektrische schok leiden.
- **Gebruik het elektrische gereedschap niet met een beschadigde kabel. Raak de beschadigde kabel niet aan en trek de stekker uit het stopcontact als de kabel tijdens de werkzaamheden wordt beschadigd.** Beschadigde kabels vergroten het risico van een elektrische schok.
- **Gebruik het elektrische gereedschap alleen voor droog schuren.** Het binnendringen van water in een elektrisch apparaat vergroot het risico van een elektrische schok.
- **Tijdens de werkzaamheden het elektrische gereedschap met beide handen vasthouden.** De handgreep moet gemonteerd zijn. Schakel de machine pas in wanneer u de greep met beide handen vasthoudt.
- **Houd uw handen uit de buurt van de lopende schuurband. In de buurt van de omkeerrollen bestaat verwondingsgevaar door vastklemming.** Vanwege de specifieke functie en de vereiste flexibiliteit van het gereedschap kunnen deze gevaarlijke plaatsen niet volledig worden afgeschermd.
- **Vrijkomend stof van materialen zoals loodhoudende verf, enkele houtsoorten, mineralen en metaal kunnen een gevaar vormen voor de bedienende personen of personen in de buurt.**
 - Inademing of aanraking van dit stof kan tot aandoeningen van de ademwegen en/of allergische reacties voeren.
- Voor goede ventilatie van de werkomgeving zorgen!
- Indien mogelijk externe stofafzuiging gebruiken.
- Het gebruik van een ademmasker met filterklasse P2 wordt geadviseerd.
- Bewerk geen materialen waarbij voor de gezondheid gevaarlijke stoffen (zoals asbest) vrijkomen.
- Lichte metalen waarvan het magnesiumgehalte groter dan 80% is, mogen niet worden geslepen of doorgeslepen. Brandgevaar!
- Elektrische gereedschappen die buitenshuis worden gebruikt of die veel aan metaalstof blootstaan, moeten via een aardlekschakelaar met een uitschakelstroom van maximaal 30 A worden aangesloten. Geen versleten, ingescheurde of ernstig beschadigde schuurbanden gebruiken. Beschadigde schuurbanden kunnen stukscheuren, weggeslingerd worden en iemand verwonden.
- Controleer voor het gebruik de juiste montage en bevestiging van de slijpgereedschappen. Schakel de machine in en laat deze 30 seconden lang onbelast lopen.
- Onderbreek het proefdraaien onmiddellijk als er sterke trillingen optreden of als u een ander defect vaststelt. Controleer de machine om de oorzaak daarvan vast te stellen.
- Elektrisch gereedschap niet zo sterk dat het tot stilstand komt of de schuurband doorslijpt.
- Schakel het elektrische gereedschap uit en laat het uitlopen voordat u het neerlegt.
- Span het elektrische gereedschap niet in een bankschroef vast.
- Netsnoer altijd langs de achterzijde van het elektrische gereedschap geleiden.
- Span het werkstuk in wanneer het niet bevestigd is of door het eigen gewicht stabiel ligt.
- Slijpgereedschappen dienen overeenkomstig de aanwijzingen van de fabrikant te worden gebruikt en opgeborgen.

Overige veiligheidsvoorschriften

- Gebruik alleen een verlengkabel die voor gebruik buitenshuis is goedgekeurd.
- Gebruik voor het markeren van de machine alleen stickers. Boor geen gaatjes in het machinehuis.
- De netspanning en de op het typeplaatje vermelde spanningsgegevens moeten overeenkomen.

Geluid en trillingen

De geluids- en trillingswaarden zijn vastgesteld volgens EN 60745.

Het A-gewaardeerde geluidsniveau van het gereedschap bedraagt kenmerkend:

- Geluidsdrukniveau: 92 dB(A);
- Geluidsvermogniveau: 103 dB(A);
- Onzekerheid: K = 3 dB.

Totale trillingswaarde (bij het schuren van metalen buizen):

- Emissiewaarde: $a_h = 4,8 \text{ m/s}^2$
- Onzekerheid: K = 1,5 m/s^2



WAARSCHUWING!

De aangegeven meetwaarden gelden voor nieuwe gereedschappen. Bij dagelijks gebruik veranderen geluids- en trillingswaarden.



LET OP

Het is deze instructies vermelde trillingsniveau is gemeten volgens de meetmethode zoals beschreven in de norm EN 60745 en kan worden gebruikt voor de onderlinge vergelijking van elektrische gereedschappen.

Het is ook geschikt voor een voorlopige inschatting van de trillingsbelasting.

Het vermelde trillingsniveau geldt voor de voornaamste toepassingen van het elektrische gereedschap. Indien het elektrische gereedschap wordt gebruikt voor andere toepassingen, met afwijkende inzetgereedschappen of zonder voldoende onderhoud, kan het trillingsniveau afwijken.

Dit kan de trillingsbelasting over het gehele arbeidstijdvak duidelijk verhogen.

Voor een nauwkeurige schatting van de trillingsbelasting moet ook rekening worden gehouden met de tijd waarin het gereedschap uitgeschakeld is, of waarin het gereedschap wel loopt, maar niet werkelijk wordt gebruikt. Dit kan de trillingsbelasting over het gehele arbeidstijdvak duidelijk verminderen.

Leg aanvullende veiligheidsmaatregelen ter bescherming van de bediener tegen het effect van trillingen vast, zoals: onderhoud van elektrische gereedschap en inzetgereedschappen, warm houden van de handen, organisatie van de arbeidsprocessen.



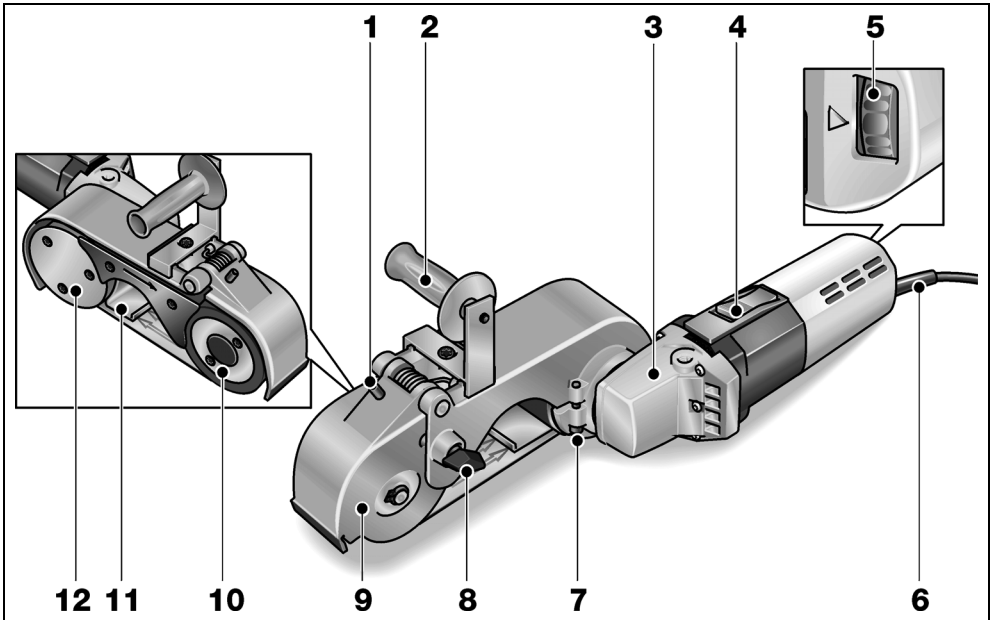
VOORZICHTIG!

Draag een gehoorbescherming bij een geluidsdruk van meer dan 85 dB(A).

Technische gegevens

Machinetype		Bandschuurmachine LBR 1506 VRA
Bandafmetingen (lengte x breedte)	mm	618 x 40
Bandsnelheid	m/s	10–30
Opgenomen vermogen	W	1200
Afgegeven vermogen	W	700
Gewicht (zonder kabel)	kg	4,2

In één oogopslag



- | | |
|--|---|
| <p>1 Instelschroef
voor het veranderen van de veervoorspanning.</p> <p>2 Handgreep met houder</p> <p>3 Machinekop
met luchtafvoeropening en draairichtingpijl.</p> <p>4 Schakelaar
voor in- en uitschakelen.</p> <p>5 Stelwiel
voor het regelen van de bandsnelheid.</p> <p>6 Netsnoer 4,0 m met stekker</p> | <p>7 Vastzetschroef
voor het bevestigen van de schuurarm aan de machine.</p> <p>8 Blokkeerbout
voor het blokkeren van de vleugel bij het wisselen van de band of het schuren van lasnaden.</p> <p>9 Spanhendel
met veerlager, voor het spannen van de schuurband.</p> <p>10 Voorste rubber contactrol</p> <p>11 Vastklembescherming</p> <p>12 Aandrijfrol</p> |
|--|---|

Gebruiksaanwijzing



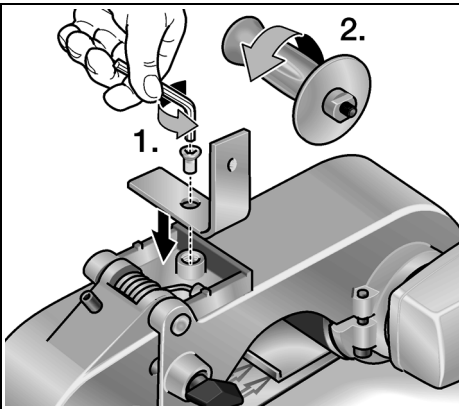
WAARSCHUWING!

Trek altijd vóór werkzaamheden aan het elektrische gereedschap de stekker uit het stopcontact.

Voor de ingebruikneming

- Elektrisch gereedschap uitpakken en controleren of het volledig geleverd is en geen transportschade heeft.
- Monteer de handgreep.
- Schuurband aanbrengen.

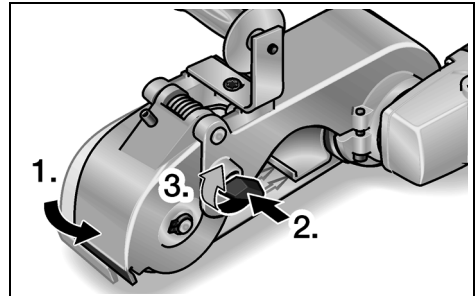
Monteer de handgreep



- De houder tegen de bovenzijde van het elektrische gereedschap zetten en met de schroef bevestigen.
- De greep op de schroefdraad van de houder plaatsen en met de wijsers van de klok mee draaien.
- Voor bepaalde toepassingen kan de houder of de greep 180° gedraaid worden gemonteerd.

Schuurband aanbrengen of vervangen

- Trek de stekker uit de contactdoos.



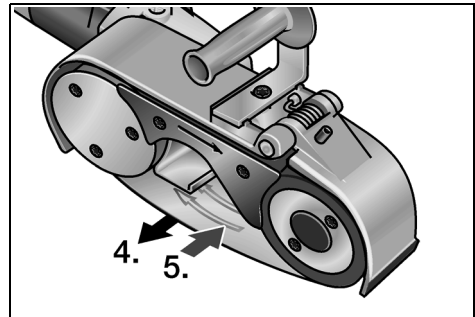
- Vleugel in de richting van de aandrijfrol duwen en ingedrukt houden (1.).
- Blokkeerbout indrukken (2.) en
- blokkeerbout 90° met de wijsers van de klok mee draaien (3.).
- Laat de spanhendel los.

De vleugel is nu geblokkeerd.



VOORZICHTIG!

Let op de aangegeven looprichting van de band. De looprichting moet overeenkomen met de looprichtingpijl op de voorzijde van de machine.



- Aangebrachte schuurband verwijderen (optioneel) (4.).
- Schuurband op de beide rollen aanbrengen (5.).
- Controleren of de band volledig op de beide rollen ligt.
- Blokkeerbout 90° draaien en door kort indrukken van de vleugel vrijgeven.

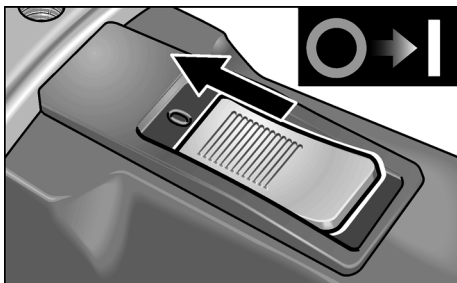
In- en uitschakelen

WAARSCHUWING!

Pak het elektrische gereedschap alleen aan de geïsoleerde greepvlakken vast.

Het elektrische gereedschap is voorzien van een aan/uit-schakelaar met zachte aanloop. Deze maakt de verhoging van het toerental tot aan de vooraf ingestelde toerentalwaarde mogelijk.

Gebruik voor korte duur zonder vergrendeling:

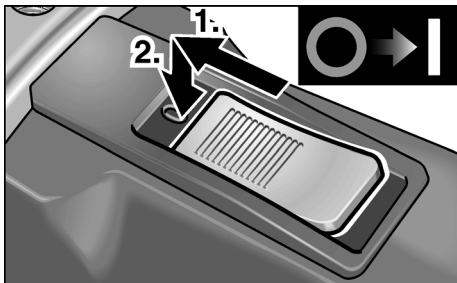


- Duw de schakelaar naar voren en houd deze vast.
- Als u de machine wilt uitschakelen, laat u de schakelaar los.

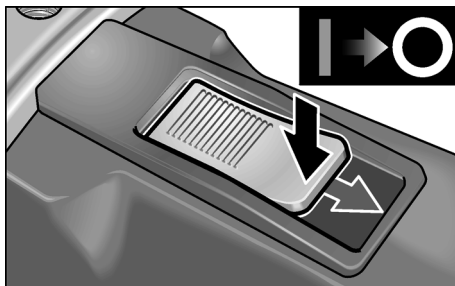
Continu gebruik met vergrendeling:

VOORZICHTIG!

Na een stroomuitval start de ingeschakelde machine weer.



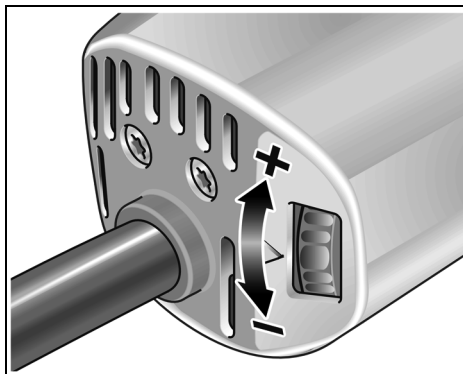
- Duw de schakelaar naar voren (1.) en vergrendel vervolgens de schakelaar door deze vooraan in te drukken (2.).



- Als u de machine wilt uitschakelen, ontgrendelt u de schakelaar door deze achteraan in te drukken.

Bandsnelheid

De bandsnelheid kan met het stelwiel traploos aan de eisen van het materiaal worden aangepast.



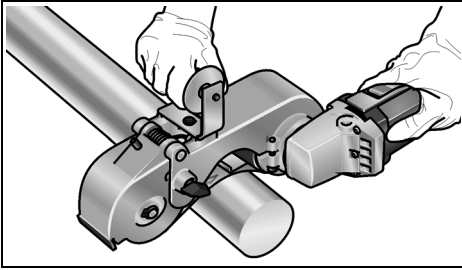
Tips voor de werkzaamheden

LET OP

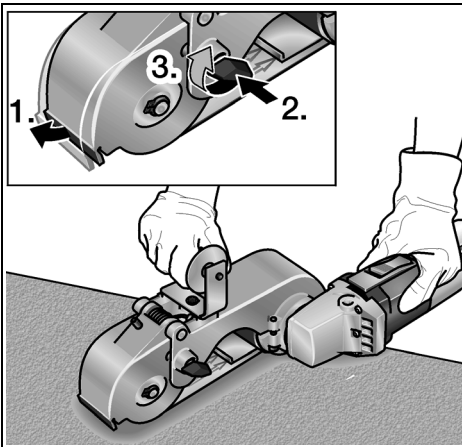
Na het uitschakelen loopt het slijpgereedschap nog korte tijd uit.

Een bandschuurmachine heeft de volgende voordelen ten opzichte van een slijpschijf:

- koel schuren en slijpen,
- zuiver polijsten zonder groeven,
- groot afnamevermogen,
- grote productiviteit dankzij grote omspanningsboog (afhankelijk van de diameter).



- De bewerking van buizen vindt plaats tussen de beide rollen.
- De omspanningsboog en de afnamecapaciteit kan door middel van de aandrukkracht gevarieerd worden.
- Het afnamevermogen kan bovendien door een aanpassing van de schuurbandspanning met de veervoorspanning gevarieerd worden. Daartoe de instelschroef aan de bovenzijde van vleugel gebruiken. De machine kan voor buisdiameters tussen 10 mm en 250 mm worden gebruikt.



- Voor grote buisdiameters, een groot afnamevermogen of het schuren van lasnaden de voorste contactrol gebruiken.
- De voorste contactrol daarvoor blokkeren:
 - Vleugel helemaal naar voren duwen zodat de blokkeerbout in het voorziene boorgat past (1.).
 - Blokkeerbout indrukken (2.) en 90° draaien (3.).

Beveiliging tegen overbelasting

Bij uiterst kort durende overbelasting voorkomt de beveiliging tegen overbelasting schade aan de motor door het gereedschap automatisch uit te schakelen.

Verzegeling

Veel fabrikanten adviseren de verzegeling van afgewerkte oppervlakken met een beschermende spray (zie Flex-toebehoren voor roestvrij staal).

Zie www.flex-tools.com voor meer informatie over de producten van de fabrikant.

Onderhoud en verzorging



WAARSCHUWING!

Trek altijd vóór werkzaamheden aan het elektrische gereedschap de stekker uit het stopcontact.

Reiniging

- Reinig de machine en de ventilatieopeningen regelmatig.
- Blaas de binnenzijde van het machinehuis met de motor regelmatig met droge perslucht door.

Koolborstels

Het elektrische gereedschap is voorzien van uitschakelkoolborstels.

Na het bereiken van de slijtagegrens van de uitschakelkoolborstels wordt het elektrische gereedschap automatisch uitgeschakeld.



LET OP

Gebruik uitsluitend originele vervangingsonderdelen van de fabrikant. Bij het gebruik van onderdelen van een andere fabrikant vervallen de garantieverplichtingen van de fabrikant.

Door de luchttoevoeropeningen aan de achterzijde kunnen de koolborstelvonken tijdens het gebruik worden geobserveerd.

Bij ernstig vonken van de koolborstels het elektrische gereedschap onmiddellijk uitschakelen. Elektrische gereedschap bij een door de fabrikant erkende klantenservice afgeven.

Machinekop

i LET OP

Draai de schroeven op de machinekop tijdens de garantietijd niet los.

Anders vervallen de garantieverplichtingen van de fabrikant.

Reparaties

Laat reparaties uitsluitend uitvoeren door een door de fabrikant erkende klantenservice.

Vervangingsonderdelen en toebehoren

Schuurbanden voor verschillende toepassingen en overig toebehoren vindt u in de catalogi van de fabrikant.

Explosietekeningen en onderdelenlijsten vindt u op onze website:

www.flex-tools.com

Afvoeren van verpakking en machine



WAARSCHUWING!

Maak een versleten machine onbruikbaar door het netsnoer te verwijderen.



Alleen voor EU-landen

Gooi elektrische gereedschappen niet bij het huisvuil.

Volgens de Europese richtlijn 2012/19/EG betreffende afgedankte elektrische en elektronische apparatuur en de omzetting van de richtlijn in nationaal recht moeten versleten elektrische gereedschappen apart worden ingezameld en op een voor het milieu verantwoorde wijze opnieuw worden gebruikt.



LET OP

Vraag uw vakhandel naar de mogelijkheden om uw oude gereedschap af te geven.

CE-Conformiteit

Wij verklaren als alleen verantwoordelijke dat het onder „Technische gegevens” beschreven product voldoet aan de volgende normen en normatieve documenten:

EN 60745 volgens de bepalingen van de richtlijnen 2004/108/EG (tot 19-04-2016), 2014/30/EU (vanaf 20-04-2016), 2006/42/EG, 2011/65/EG.

Verantwoordelijk voor technische documentatie:
FLEX-Elektrowerkzeuge GmbH, R & D
Bahnhofstrasse 15, D-71711 Steinheim/Murr

Eckhard Rühle
Manager Research &
Development (R & D)

Klaus Peter Weinper
Head of Quality
Department (QD)

29.06.2015

FLEX-Elektrowerkzeuge GmbH
Bahnhofstrasse 15, D-71711 Steinheim/Murr

Uitsluiting van aansprakelijkheid

De fabrikant en zijn vertegenwoordiger zijn niet aansprakelijk voor schade en verloren winst door onderbreking van de werkzaamheden die door het product of het niet-mogelijke gebruik van het product zijn veroorzaakt.

De fabrikant en zijn vertegenwoordiger zijn niet aansprakelijk voor schade die door onjuist gebruik of in combinatie met producten van andere fabrikanten is veroorzaakt.

Indhold

Anvendte symboler	59
For Deres egen sikkerheds skyld	59
Støj og vibration	61
Tekniske data	61
Oversigt	62
Brugsanvisning	63
Vedligeholdelse og eftersyn	65
Bortskaffelseshenvisninger	66
CE-Overensstemmelse	66
Ansvarsudlukkelse	66

Anvendte symboler



ADVARSEL!

Betegner en umiddelbar truende fare. Ved tilsidesættelse af henvisningen opstår der livsfare eller fare for alvorlig tilskadekomst.



FORSIGTIG!

Betegner en mulig farlig situation. Ved tilsidesættelse af henvisningen er der fare for tilskadekomst, eller der kan opstå materielle skader.



BEMÆRK

Betegner anvendelsestips og vigtige informationer.

Symboler på maskinen



Læs betjeningsvejledningen, inden maskinen tages i brug!



Benyt øjenværn!



Henvisning om bortskaffelse af den udtjente maskine (se side 66)!

For Deres egen sikkerheds skyld



ADVARSEL!

Læs betjeningsvejledningen inden elværktøjet tages i brug og følg:

- betjeningsvejledningen,
- „Generelle sikkerhedsanvisninger” for håndtering af elværktøjer i vedlagte hæfte (skrift-nr.: 315.915),
- de for anvendelsesstedet gældende regler og forskrifter vedrørende forebyggelse af ulykker.

Dette elværktøj er konstrueret i henhold til aktuelt teknisk niveau og anerkendte sikkerhedstekniske regler. Alligevel kan der ved brug af maskinen opstå fare for brugers eller tredjemands liv og lemmer, maskinen kan beskadiges, og der kan opstå materielle skader. Elværktøjet må kun benyttes

- til det dertil beregnede formål,
- i sikkerhedsteknisk korrekt tilstand.

Fejl, der har negativ indflydelse på sikkerheden, skal afhjælpes omgående.

Bestemmelsesmæssig brug

Denne båndsliber er beregnet

- til erhvervmæssig brug inden for industri og håndværk,
- til slibning af rør,
- til slibning af svejsesømme,
- til brug med slibeband og tilbehør angivet i denne vejledning eller anbefalet af fabrikanten.

Sikkerhedsanvisninger for sliberen



ADVARSEL!

Læs venligst alle sikkerhedshenvisninger og anvisninger. Ved tilsidesættelse af sikkerhedshenvisningerne og anvisningerne kan det medføre elektriske stød, brand og/eller alvorlige kvæstelser. **Opbevar venligst sikkerheds-henvisningerne og instrukserne af hensyn til senere brug.**

- **Hold fast i de isolerede grebsflader på maskinen, da slibebåndet kan ramme sit eget netkabel.**
Ved beskadigelse af en spændingsførende ledning kan maskindele af metal sættes under spænding og medføre elektriske stød.
- **Elværktøjet må ikke benyttes, hvis ledningen er beskadiget.**
Berør ikke en beskadiget ledning men træk netstikket ud af stikkontakten, hvis ledningen skulle blive beskadiget under brugen. Beskadigede ledninger øger risikoen for elektriske stød.
- **Anvend kun elværktøjet til tørslibning.** Indtrængning af vand i elværktøjet øger risikoen for elektriske stød.
- **Benyt begge hænder til styring af elværktøjet, når det benyttes.**
Håndtaget skal være monteret!
Tænd først maskinen, når begge hænder er placeret på grebene.
- **Hold hænderne væk fra slibebåndet, når det er i gang. Undgå kontakt med styrerullerne, klemningsfare.**
På grund af apparatets funktionsmåde og tilsikret fleksibilitet kan disse faresteder ikke afskærmes komplet.
- **Frisat støv fra materialer, f.eks. blyholdige malinger, nogle træarter, mineraler og metal kan udsætte operatøren eller andre personer, der opholder sig i nærheden, for fare.** Hvis dette støv indåndes eller berøres, kan det medføre åndedrætssygdomme og/eller allergiske reaktioner.
 - Sørg for at arbejdspladsen udluftes godt!
 - Brug om muligt ekstern støvudsugning.
 - Det anbefales at anvende en støvmaske med filterklasse P2.
 - Der må ikke bearbejdes materialer, hvor sundhedsfarlige stoffer frigives (f.eks. asbest).
 - Letmetaller, hvis magnesiumindhold er over 80 % må aldrig slibes eller skæres over. Brandfare!
 - Slut apparater til et fejlstrømsrelæ (brydestrøm maksimalt 30 mA) ved udendørs brug, eller hvis de udsættes for ekstremt meget metalstøv. Slidte, revnede eller stærkt tilstoppede må ikke anvendes. Beskadigede slibebånd kan bryde, slynges bort og kvæste personer.
 - Kontrollér før brug, at slibeværktøjerne er monteret og fastgjort korrekt. Tænd maskinen og lad den køre 30 sekunder uden belastning!
 - Stands prøvekørslen omgående, hvis der opstår kraftige vibrationer, eller hvis der konstateres andre skader. Kontrollér maskinen og søg fejlen.
 - Elværktøjet må ikke belastes så meget, at det standser eller slibebåndet glider.
 - Sluk elværktøjet og vent til det står helt stille, inden det fralægges.
 - Elværktøjet må ikke spændes fast i et skruestik.
 - Led altid netkablet bagud og bort fra elværktøjet.
 - Fastspænd emnet, hvis det ikke er fastgjort eller hviler sikkert på grund af sin egenvægt.
 - Slibeværktøjerne skal opbevares og håndteres i henhold til fabrikantens anvisninger.

Andre sikkerhedsanvisninger

- Der må kun anvendes forlængerledninger, der er godkendte til udendørs brug.
- Brug udelukkende klæbemærker til mærkning af apparatet. Bør aldrig huller i huset.
- Netspændingen og spændingsangivelsen på typeskiltet skal stemme overens.

Støj og vibration

Støj- og svingningsværdierne er beregnet ifølge EN 60745.

Det A-vurderede støjniveau for maskinen er typisk:

- Lydtryksniveau: 92 dB(A);
- Lydeffektniveau: 103 dB(A);
- Usikkerhed: K = 3 dB.

Total svingningsværdi (ved slibning af metalrør):

- Emissionsværdi: $a_h = 4,8 \text{ m/s}^2$
- Usikkerhed: K = 1,5 m/s^2

ADVARSEL!

De angivne måleværdier gælder kun for nye maskiner. Støj- og svingningsværdierne ændrer sig ved daglig brug.



BEMÆRK

Det svingningsniveau, der er angivet i disse instruktioner, er blevet målt i henhold til en standardiseret måleproces i EN 60745 og kan bruges til at sammenligne elværktøjerne. Det egner sig også til en foreløbig vurdering af svingningsbelastningen.

Det angivne svingningsniveau repræsenterer elværktøjets hovedsagelige anvendelse.

Hvis elværktøjet dog benyttes til andre formål, med afvigende arbejdsværktøjer eller det vedligeholdes utilstrækkeligt, kan svingningsniveauet ændre sig. Dette kan øge svingningsbelastningen i hele arbejdstidsrummet.

For nøjagtigt at kunne vurdere svingningsbelastningen bør man også tage højde for de tider, hvor apparatet er slukket eller kører, men ikke bruges. Dette kan reducere svingningsbelastningen betydeligt i hele arbejdstidsrummet.

Fastlæg derfor yderligere sikkerhedsforanstaltninger til beskyttelse af brugeren imod påvirkning af svingninger, f.eks. vedligeholdelse af elværktøj og arbejdsværktøjer, varmholdelse af hænder, organisation af arbejdsforløb.



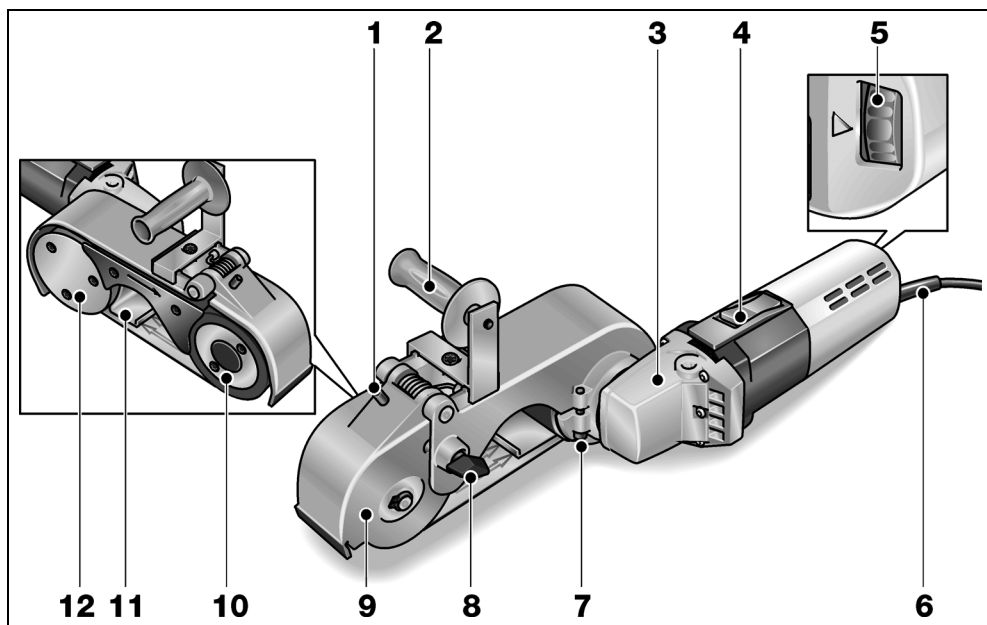
FORSIGTIG!

Ved et lydtryk på over 85 dB(A) skal der benyttes høreværn.

Tekniske data

Maskintype	Båndsliber LBR 1506 VRA	
Bånddimensioner (længde x bredde)	mm	618 x 40
Båndhastighed	m/s	10–30
Optagen effekt	W	1200
Afgiven effekt	W	700
Vægt (uden kabel)	kg	4,2

Oversigt



- | | |
|--|--|
| <p>1 Indstillingsskrue
til ændring af fjederforspænding.</p> <p>2 Håndtag med holder</p> <p>3 Gearhoved
med luftudslip og omdrejningsretningspil.</p> <p>4 Afbryder
tænder og slukker maskinen.</p> <p>5 Justerhjul
til regulering af båndhastigheden.</p> <p>6 Netkabel 4,0 m med netstik</p> | <p>7 Låseskrue
til fiksering af slibearmen på maskinen.</p> <p>8 Låsebolt
til låsning af vippearms ved båndskift eller slibning af svejsesømme.</p> <p>9 Vippearm
med fjeder til fastspænding af slibebandet.</p> <p>10 Forreste gummierede kontaktrulle</p> <p>11 Klemmebeskyttelse</p> <p>12 Drivrulle</p> |
|--|--|

Brugsanvisning

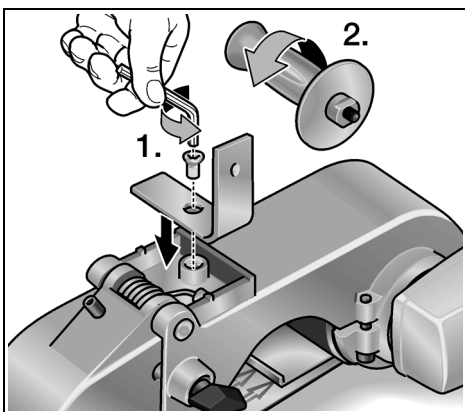
ADVARSEL!

Træk stikket ud af stikkontakten, før der udføres arbejde på elværktøjet.

Inden ibrugtagning

- Pak elværktøjet ud og kontrollér om leveringen er komplet, eller om der er opstået transportskader.
- Monter håndgrebet.
- Læg slibebåndet på.

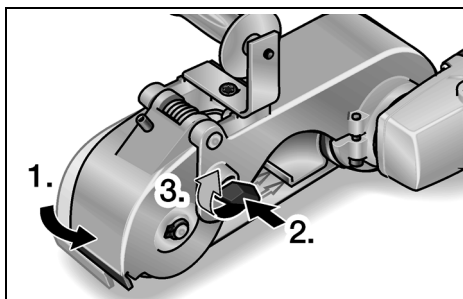
Monter håndgrebet



- Placér holderen på oversiden af elværktøjet og fastgør den med skruen.
- Placér håndtaget på holderens gevind og drej det i urets retning.
- Til bestemte anvendelser kan holderen eller håndtaget drejes 180° ved monteringen.

Fastgørelse eller skift af slibebånd

- Træk netstikket ud.

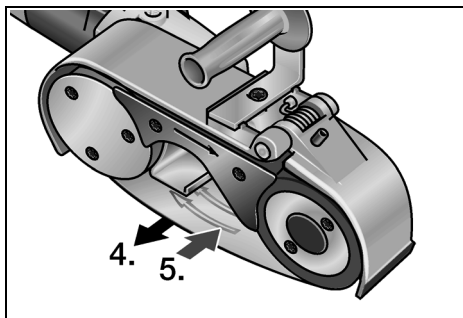


- Tryk vippearmen mod drivrullen og hold den inde (1.).
- Tryk på låsebolten (2.) og
- drej låsebolten 90° i urets retning (3.).
- Slip svingarmen.

Svingarmen er nu låst.

FORSIGTIG!

lagtag båndets forudindstillede løberetning! Løberetningen skal stemme overens med løberetningspilen på gearhovedet.



- Tag det pålagte slibebånd af (valgbart) (4.).
- Læg slibebåndet på de to ruller (5.).
- Kontrollér om båndet hviler komplet på begge ruller.
- Drej låsebolten 90° og frigiv den ved at trykke kortvarigt på svingarmen.

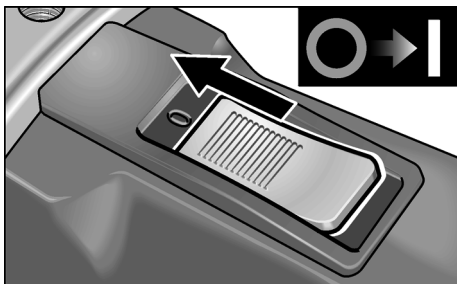
Tænd og sluk

ADVARSEL!

Hold altid fast i de isolerede grebsflader!

Elværktøjet er udstyret med en tænd/sluk afbryder med blød start. Den gør det muligt at øge omdrejningstallet, indtil værdien af det forindstillede omdrejningstal er nået.

Kortvarig drift uden indgreb:

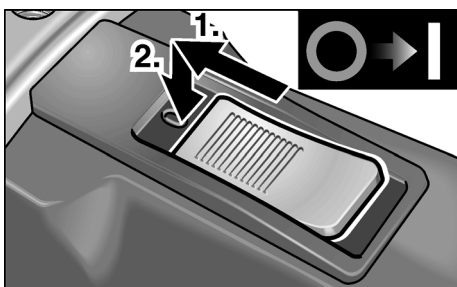


- Skub vippekontakten fremad og hold den fast.
- Slip vippekontakten for at slukke.

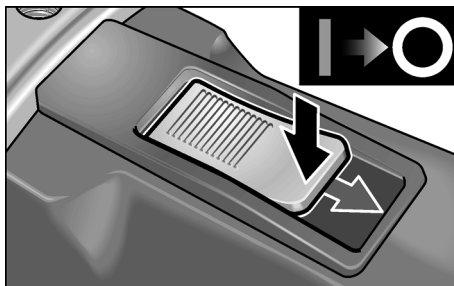
Konstant drift med indgreb:

FORSIGTIG!

Maskinen starter igen efter strømsvigt, hvis den er tændt.



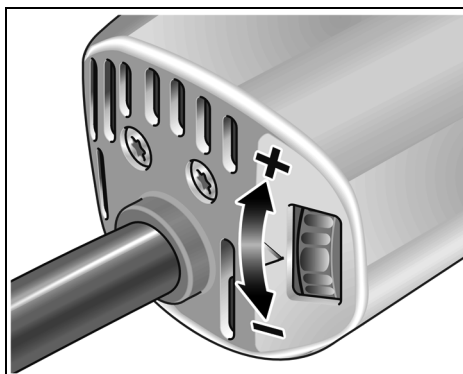
- Skub vippekontakten fremad (1.) og lad den gå i indgreb ved at trykke på forreste ende (2.).



- Frigør vippekontakten ved at trykke på bagerste ende for at slukke.

Båndhastighed

Ved hjælp af justerhjulet kan båndhastigheden tilpasses trinløst til materialekravene.



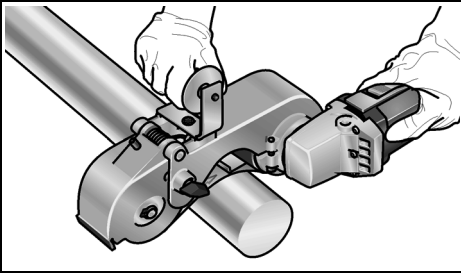
Arbejdsinstrukser

BEMÆRK

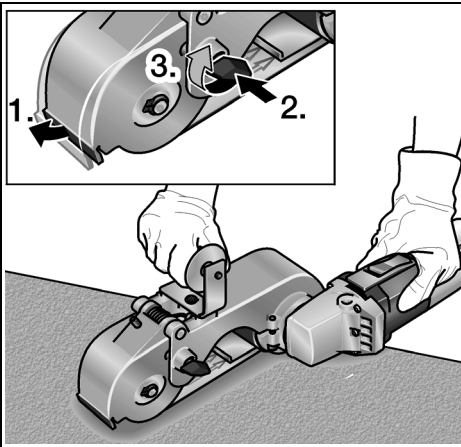
Slibeværktøjet har et kort efterløb efter slukning.

En båndsliber har følgende fordele i forhold til en slibeskive:

- kølig slibning,
- ren finish uden riller,
- særdeles effektiv fjernelse,
- høj produktivitet på grund af stor omslutningsvinkel (afhængig af diameter).



- Bearbejdningen af rør foregår mellem de to ruller.
- Omslutningsvinklen og fjernelsesgraden kan varieres via presstrykket.
- Bearbejdningseffekten kan desuden reguleres ved tilpasning af slibebåndets stramning via fjederspændingen. Benyt i den forbindelse indstillingsskruen på oversiden af svingarmen. Maskinen kan anvendes til rørdiameter på mellem 10 mm og 250 mm.



- Vælg en høj bearbejdningseffekt til store rørdiameter eller den forreste kontaktrulle til slibning af svejsesømme.
- Lås den forreste kontaktrulle forinden:
 - Tryk svingarmen så langt fremad som muligt, således at låsebolten passer til den dertil beregnede åbning (1.).
 - Tryk på låsebolten (2.) og drej den 90° (3.).

Overbelastningsbeskyttelse

Ved ekstrem kortvarig overbelastning forhindrer overbelastningsbeskyttelsen, at motoren beskadiges, da maskinen slukkes automatisk.

Forsegling

Flere fabrikanter anbefaler at forsegle færdigbearbejdede overflader med en beskyttelses-spray (se Flex ståtilbehør).

Besøg vores hjemmeside www.flex-tools.com for flere oplysninger.

Vedligeholdelse og eftersyn



ADVARSEL!

Træk stikket ud af stikkontakten, før der udføres arbejde på elværktøjet.

Rengøring

- Rengør maskinen og ventilationsåbningerne regelmæssigt.
- Blæs husets indre med motor ud regelmæssigt med tør trykluft.

Kulbørster

Elværktøjet er udstyret med udkoblingskul. Når slidgrænsen er nået, slukkes elværktøjet automatisk.



BEMÆRK

Der må kun anvendes originale dele fra fabrikanten ved udskiftning.

Fabrikantens garantiforpligtelser bortfalder ved benyttelse af fremmede fabrikater.

Ilden fra kullet kan iagttages gennem de bagerste luftindgangsåbninger under brugen.

Sluk elværktøjet omgående ved stærk kulbrand. Aflever elværktøjet til et af producenten autoriseret kundeservice-værksted.

Gearkasse



BEMÆRK

Skruerne på gearhovedet må ikke løsnes i garantiperioden. Ved tilsidesættelse af dette bortfalder producentens garantiforpligtelser.

Reparationer

Reparationer må kun udføres af et af producenten godkendt kundeservice-værksted.

Reserve dele og tilbehør

En fortegnelse over slibe bånd til forskellige anvendelsesområder og ekstra tilbehør findes i katalogerne fra fabrikanten.

Eksplorationstegninger og reservedelslister findes på vores hjemmeside:

www.flex-tools.com

Bortskaffelse henvisninger



ADVARSEL!

Gør udtjente maskiner ubrugelige ved at fjerne netkablet.



Kun for EU-lande

Elektroværktøjer er ikke normalt husholdningsaffald.

I henhold til europæisk direktiv 2012/19/EF om affald af elektrisk og elektronisk udstyr og omsætning til national ret skal udtjente elektriske værktøjer samles separat og afleveres på et opsamlingssted for material-egenvinding.



BEMÆRK

Faghandlen giver oplysninger om bortskaffelsesmuligheder!

CE-Overensstemmelse

Vi erklærer under almindeligt ansvar, at produktet beskrevet under „Tekniske data“ er i overensstemmelse med følgende standarder eller normative dokumenter:

EN 60745 ifølge bestemmelserne i direktiv 2004/108/EF (indtil 19.04.2016), 2014/30/EU (fra 20.04.2016), 2006/42/EF, 2011/65/EF.

Ansvarlig for det tekniske dossier:

FLEX-Elektrowerkzeuge GmbH, R & D
Bahnhofstrasse 15, D-71711 Steinheim/Murr

Eckhard Rühle
Manager Research &
Development (R & D)

Klaus Peter Weinper
Head of Quality
Department (QD)

29.06.2015

FLEX-Elektrowerkzeuge GmbH
Bahnhofstrasse 15, D-71711 Steinheim/Murr

Ansvarsudelukkelse

Fabrikanten og hans repræsentant overtager ikke ansvaret for skader og fortjeneste som virksomheden evt. er gået glip af som følge af driftsafbrydelse i virksomheden, forårsaget af produktet eller fordi produktet ikke kunne benyttes.

Fabrikanten og hans repræsentant overtager ikke ansvaret for skader, der skyldes usagkyndig brug, eller for skader, der er opstået i forbindelse med anvendelse af produkter fra andre fabrikanter.

Innhold

Symboler som brukes	67
For din egen sikkerhet	67
Støy og vibrasjon	69
Tekniske data	69
Et overblikk	70
Bruksanvisning	71
Vedlikehold og pleie	73
Henvisninger om skroting	74
CE-Konformitet	74
Utelukkelse av ansvar	74

Symboler som brukes



ADVARSEL!

Gjør oppmerksom på en umiddelbar truende fare. Det er kan oppstå livsfare eller fare for alvorlige skader dersom dette ikke blir fulgt.



FORSIKTIG!

Gjør oppmerksom på en situasjon som kan være farlig. Det kan oppstå skade på personer eller ting dersom dette ikke blir fulgt.



HENVISNING

Betyr tips og informasjon om bruken.

Symbolene på apparatet



Les igjennom disse før bruk!



Bruk øyevern!



Henvisninger om avskaffing av gammelt apparat (se side 74)!

For din egen sikkerhet



ADVARSEL!

Må leses igjennom og tas hensyn til ved bruk av elektroverktøy:

- betjeningsveiledningen som er vedlagt,
- de "generelle sikkerhetshenvisningene" i omgang med elektroverktøy i den vedlagte brosjyren (Nr.: 315.915),
- de regler og forskrifter som gjelder på stedet for uhellsforebyggende tiltak.

Dette elektroverktøyet er bygget etter teknikkens stand og anerkjente sikkerhetstekniske regler. Det kan allikevel oppstå skade for liv og levetid for brukeren eller tredje personer eller også skade på ting under bruken av maskinen. Elektroverktøyet må kun brukes

- til de arbeider den er beregnet for,
 - når den er i sikkerhetsteknisk lytefri tilstand.
- Feil på maskinen som har innflytelse på den tekniske sikkerheten må straks utbedres.

Forskriftsmessig bruk

Denne båndsliperen er beregnet for

- profesjonelt bruk i industri og håndverk,
- for sliping av rør,
- for sliping av sveisesøm,
- for bruk med slipebånd og tilbehør som er angitt i denne anvisningen eller som er anbefalt av produsenten.

Sikkerhetsveiledninger for sliper

ADVARSEL!

Les igjennom alle sikkerhetsveiledningene og anvisningene. Forsømmelser når det gjelder overholdelsen av sikkerhetsveiledningene, kan føre til elektrisk støt, brann og/eller alvorlige skader. **Oppbevar alle sikkerhetsveiledningene for senere bruk.**

- **Hold apparatet i de isolerte holdeflatene, da det er mulighet for at slipebåndet kan treffe sin egen strømkabel.** Skader på en spenningsførende ledning kan sette deler av apparatet som er av metall under spenning og dette kan føre til elektrisk støt.
- **Ikke bruk elektroverktøy som har skadet kabel. Ikke ta i den skadete kabelen og trekk ut støpselet dersom kabelen blir skadet under arbeidet.** En skadet kabel forhøyer risikoen for elektrisk støt.
- **Bruk elektroverktøyet kun for tørrsliping.** Dersom det trenger inn vann i et elektroapparat, forhøyer dette risikoen for elektrisk støt.
- **Under arbeidet må elektroverktøyet føres med begge hendene.** Håndtaket må være montert. Slå først på maskinen når begge hendene er i grepsposisjon.
- **Hold hendene borte fra slipebåndet når det er i gang. I området ved styrerullene er det fare for skader og kvestelser.** På grunn av funksjonsmåten og maskinens fleksibilitet, kan ikke disse farlige stedene helt dekkes til.
- **Frigjort støv fra materialer som blyholdige strøk av maling, noen tretyper, mineraler og metall kan forårsake fare for personen som betjener apparatet eller for personer som oppholder seg i nærheten.** Innånding eller berøring av slikt støv kan føre til sykdommer i luftveiene og/eller allergiske reaksjoner.
 - Det må sørges for god ventilasjon på arbeidsplassen!
 - Om mulig må det brukes eksternt støvavsug.
 - Det anbefales bruk av en maske for pustevern med filterklasse P2.
 - Det må ikke bearbeides materialer som kan sette fri helsefarlige stoffer (f. eks. asbest).
 - Det må aldri slipes eller skilles lettmetall som har et magnesiuminnhold som er større enn 80%. Fare for brann!
 - Maskiner som brukes ute i det fri eller som er utsatt for ekstremt metallstøv, må tilkoples via en feilstrømbryter (utløsestrøm max. 30 mA). Det må ikke brukes slitte, revne eller dårlige slipebånd. Skadete slipebånd kan sprekke, bli revet bort og kan føre til skade på personer.
 - Før bruk må det kontrolleres at slipeverktøyet er skikkelig montert og festet. Slå på maskinen i 30 sekunder uten belastning!
 - Prøveløp må straks avbrytes dersom det oppstår store vibrasjoner eller det blir oppdaget andre skader. Maskinen må kontrolleres for å finne årsaken til dette.
 - Elektroverktøyet må ikke belastes så mye at den stopper opp eller at slipebåndet sklir.
 - Før elektroverktøyet legges bort, må det slås av og "løpe ut".
 - Elektroverktøy må ikke spennes fast i en skrustikke.
 - Nettkabelen må alltid føres bort bakover fra elektroverktøyet.
 - Arbeidsstykket må spennes fast dersom det ikke allerede er fastspent eller ligger sikkert på grunn av sin egenvekt.
 - Slipeverktøyet må lagres og brukes i henhold til anvisningene fra produsenten.

Andre sikkerhetsveiledninger

- Det må kun brukes forlengelseskabel som er beregnet for uteområder.
- For kjennetegning av maskinen må du bruke klistremerkene.
Det må ikke bores hull i motorkassen.
- Strømspanningen må stemme overens med angivelsene om spenning på type-skiltet.

Støy og vibrasjon

Lyd- og svingningsverdiene er målt i henhold til EN 60745.

Det målte A lydnivået på apparatet er typisk:

- Lydtryknivå: 92 dB(A);
- Lydeffektnivå: 103 dB(A);
- Usikkerhet: K = 3 dB.

Den samlede svingningsverdien (ved sliping av metallrør):

- Emisjonsverdi: $a_h = 4,8 \text{ m/s}^2$
- Usikkerhet: K = 1,5 m/s^2

ADVARSEL!

De angitte måleverdiene gjelder for nye maskiner. Under den daglige bruken forandres lyd- og svingningsverdiene.



HENVISNING

Det svingningsnivået som er angitt i denne anvisningen er målt i henhold til et målemetode som er normert etter EN 60745, og kan brukes for sammenligning av elektroverktøy.

Den egner seg også for en foreløpig vurdering av svingningsbelastningen.

Det angitte svingningsnivået representerer de hovedsakelige bruken av elektroverktøyet. Dersom elektroverktøyet blir brukt for annen bruk med avvikende verktøy, eller det ikke foretas tilstrekkelig vedlikehold, kan svingningsnivået avvike. Dette kan føre til en tydelig forhøyning av svingningsbelastningen for hele arbeidstiden.

For en nøyaktig vurdering av svingningsbelastningen bør også tidene tas hensyn til hvor maskinen er slått av eller er i gang, men ikke blir brukt. Denne kan tydelig redusere svingningsbelastningen over hele arbeidstiden.

Det bør fastlegges ekstra sikkerhetstiltak for vern av brukeren overfor svingninger, som f. eks. vedlikehold av elektroverktøy og arbeidsverktøy, oppvarming av hendene, organisasjon av arbeidsforløpet.



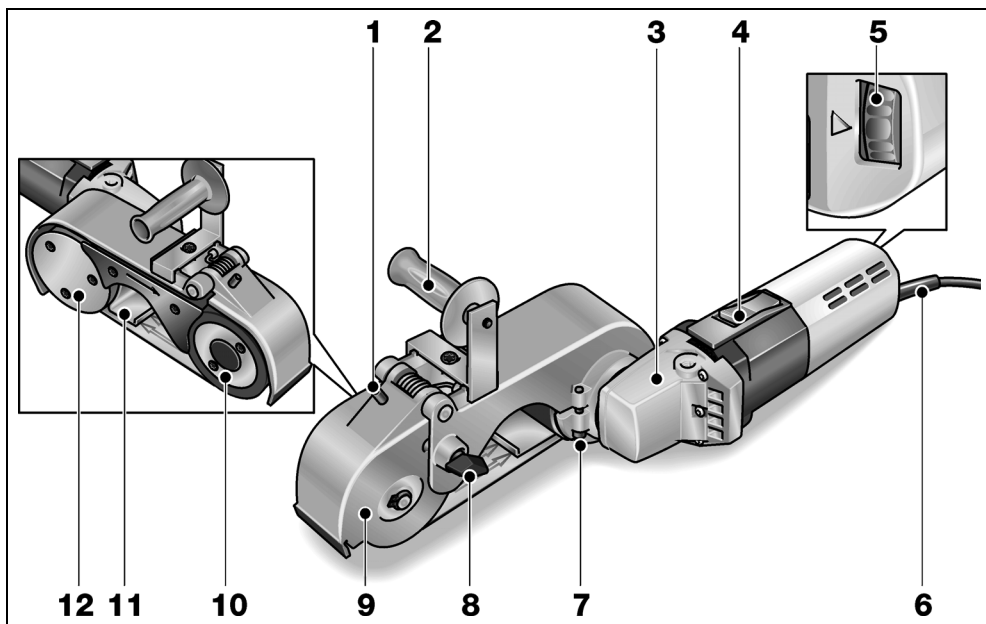
FORSIKTIG!

Ved lydtrykk på over 85 dB(A) må det brukes hørselsvern.

Tekniske data

Maskintype		Båndsliperen LBR 1506 VRA
Båndmål (lengde x bredde)	mm	618 x 40
Båndhastighet	m/s	10–30
Effektopptak	W	1200
Avgitt effekt	W	700
Vekt (uten kabel)	kg	4,2

Et overblikk



- | | |
|---|--|
| <p>1 Innstillingsskrue
for endring av fjærspenningen.</p> <p>2 Håndtak med holder</p> <p>3 Drivhode
med luftutslipp og pil for dreieretning.</p> <p>4 Bryter
for å slå på og av.</p> <p>5 Innstillingshjul
for regulering av båndets hastighet.</p> <p>6 Strømkabel 4,0 m med støpsel</p> | <p>7 Festeskrue
for fiksering av slipearmen på maskinen.</p> <p>8 Festebolt
for feste av leddet ved båndskift eller sliping av sveisesøm.</p> <p>9 Ledd
med fjærlager, for å spenne slipebåndet.</p> <p>10 Gummierte kontaktrull framme</p> <p>11 Fastklemmingsvern</p> <p>12 Drivrull</p> |
|---|--|

Bruksanvisning

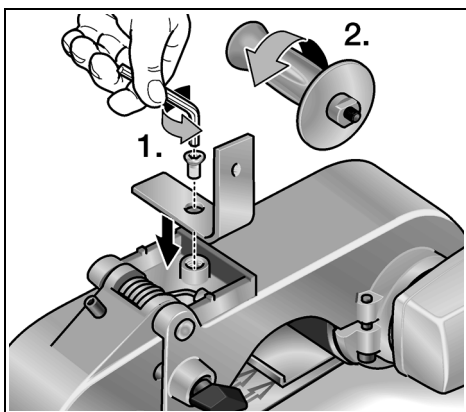
ADVARSEL!

Før alle arbeider med elektroverktøy må støpselet trekkes ut.

Før ibruktaking

- Elektroverktøyet pakkes ut og kontrolleres at det er fullstendig og at det ikke har evt. transportskader.
- Monter håndtaket.
- Legg på slipebåndet.

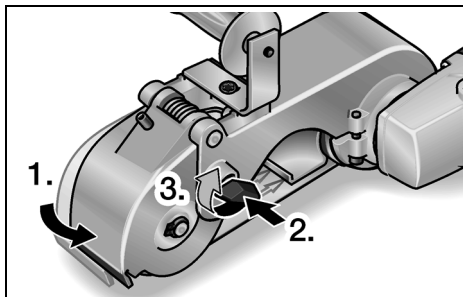
Monter håndtaket



- Sett holderen på oppsiden av elektroverktøyet og fest fast med skruen.
- Sett håndtaket på gjengen til holderen og dreii klokkenes retning.
- For bestemte anvendelser kan holderen eller håndtaket monteres med 180° dreiet.

Påsetting eller skifting av slipebånd

- Trekk ut støpselet.

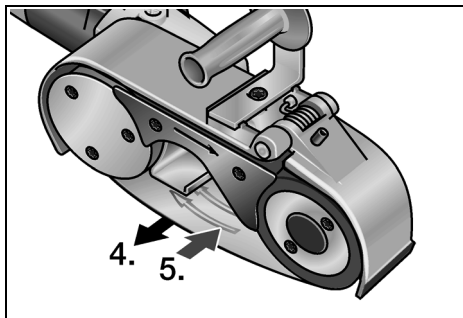


- Trykk leddet i retning av drivrullen og hold det trykket (1.).
- Trykk stoppebolten (2.) og
- dreii stoppebolten 90° i klokkenes retning (3.).
- Slipp leddet.

Leddets er nå satt fast.

FORSIKTIG!

Ta hensyn til den foreskrevne løperetningen til båndet! Løperetningen må stemme overens med pilene for løperetning på drivhodet.



- Ta av slipebåndet som ligger på (opsjon) (4.).
- Legg slipebåndet på begge rullene (5.).
- Kontroller at båndet ligger fullstendig oppå begge rullene.
- Stoppebolten dreies 90° og frigis ved å trykke kort på leddet.

Inn- og utkopling

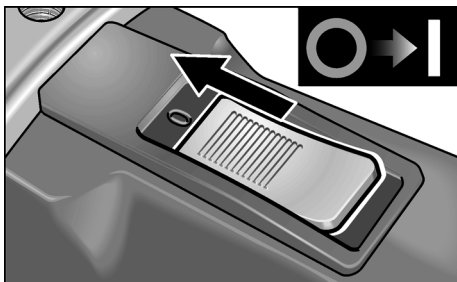
ADVARSEL!

Elektroverktøy må kun holdes fast i det isolerte håndtaket!

Elektroverktøyet er utstyrt med en bryter for inn- og utkopling med myk start.

Denne tillater at turtallet kan økes opptil den forhåndsinnstilte turtallverdien.

Kortidsdrift uten fastlåsing:

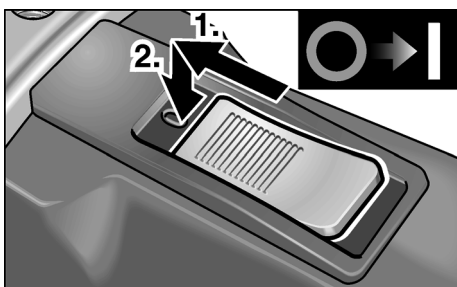


- Skyv bryteren framover og hold den fast.
- For utkopling slippes bryteren igjen.

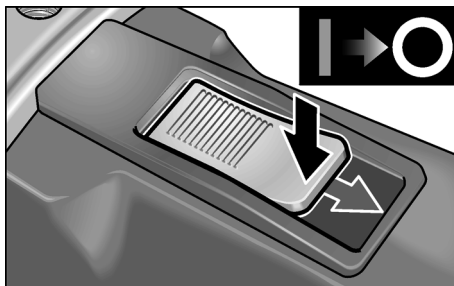
Varig drift med fastlåsing:

FORSIKTIG!

Etter et strømbrudd går maskinen videre dersom den er slått på.



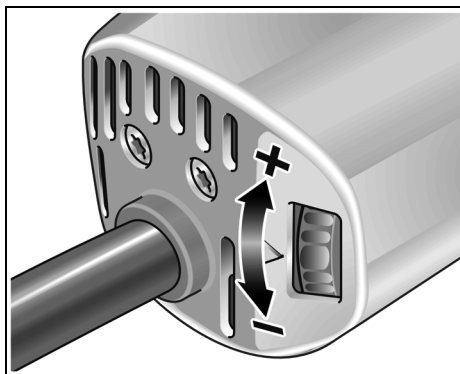
- Skyv bryteren framover (1.) og trykk den fast i forreste posisjon (2.).



- For utkopling frigjøres bryteren igjen ved å trykke bak på den.

Båndhastighet

Båndets hastighet kan tilpasses kravene for materialet ved å innstilles trinnløst med innstillingshjulet.



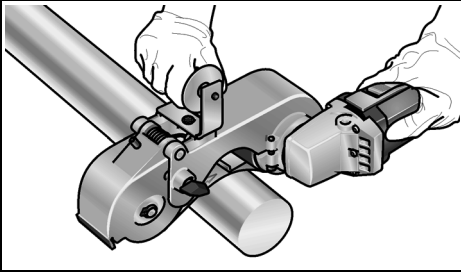
Arbeidstips

HENVISNING

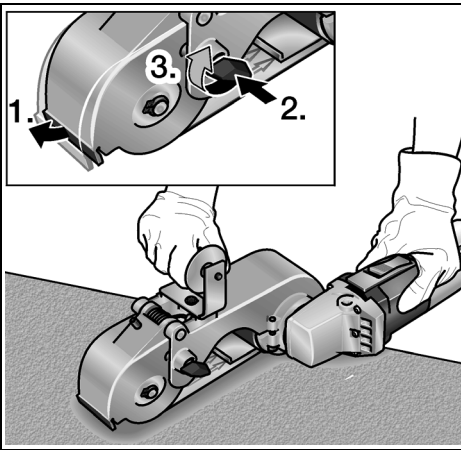
Etter utkopling går slipeverktøyet etter i kort tid.

En båndsliper har i motsetning til en slipeskive følgende fordeler:

- kjøligere sliping,
- renere polering uten riper,
- høy slipeeffekt,
- høy produktivitet ved større omslyngingsvinkel (avhengig av diameter).



- Bearbeidelse av rør skjer mellom begge rullene.
- Omslyngingsvinkelen og slipeeffekten kan varieres med påpresstrykket.
- Slipeytelsen kan dessuten varieres via å tilpasse spenningen av slipebåndet via en fjærspenning. Hertil brukes innstillings-skruen på oppsiden av leddet. Apparatet kan brukes for rørdiameter mellom 10 mm og 250 mm.



- For store rørdiameter, høy slipeytelse eller for sliping av sveisesøm, må kontaktrullen framme brukes.
- Hertil må kontaktrullen framme festes fast:
 - Leddet trykket helt fram, slik at feste-bolten passer inn i den respektive boringen (1.).
 - Trykk festebolten (2.) og drei den 90° (3.).

Overbelastningsvern

Ved ekstrem korttids overbelastning forhindrer overbelastningsvernet skader på motoren og motoren blir automatisk slått av.

Seising

Mange produsenter anbefaler å seise de bearbejdede overflatene med en beskyttelsesspray (se Flex rustfritt stål tilbehør).

Videre informasjoner om produktene finnes under www.flex-tools.com.

Vedlikehold og pleie



ADVARSEL!

Før alle arbeider med elektroverktøy må støp-selet trekkes ut.

Rengjøring

- Maskinen og ventilasjonsåpningene må rengjøres regelmessig.
- Innsiden av kapslingen med motoren må regelmessig blåses ut med tørr trykkluft.

Kullbørster

Elektroverktøyet er utstyrt med utkoplingskull. Når disse utkoplingskullene har nådd sin grense for slitasje, blir elektroverktøyet automatisk slått av.



HENVISNING

For utskifting må det kun brukes originaldeler fra produsenten. Ved bruk av andre fabrikater, gjelder ikke garantien fra produsentens side.

Igjennom luftinntaksåpningen bak kan kullfyret kontrolleres under bruken.

Ved sterke kullgnister må elektroverktøyet straks slås av. Elektroverktøyet må leveres inn på et kundeservice verksted som er autorisert av produsenten.

Drevet



HENVISNING

Skruen på drivhodet må ikke løsnes i garanti-tiden. Dersom dette ikke blir fulgt, slettes produsentens garantiforpliktelse.

Reparasjoner

Reparasjoner må kun utføres av et kunde-service verksted som er autorisert av produsenten.

Reservedeler og tilbehør

I katalogen fra produsenten finnes slipebånd for forskjellige anvendelsesområder og videre tilbehør.

Eksplisjonsstegninger og lister for reservedeler finnes på vår hjemmeside:

www.flex-tools.com

Henvisninger om skroting

ADVARSEL!

Utrangerte maskiner må gjøres ubrukelige ved å fjerne strømkabelen.



Kun for EU-land

Ikke kast elektrisk verktøy i bosset.

I henhold til det europeiske direktivet 2012/19/EF om avhending av elektrisk og elektronisk gammelt utstyr og omsetning av nasjonal rett, må brukte elektriske verktøy samles separat og avhendes på en miljøvennlig måte.

HENVISNING

Faghandelen vil gi deg informasjon om avhendingsmåter.

CE-Konformitet

Vi erklærer hermed at vi alene er ansvarlig for at de punkter som er beskrevet under „Tekniske data“ stemmer overens med følgende normer eller normative dokumenter:

EN 60745 i henhold til bestemmelsene i direktivet 2004/108/EF (inntil 19.04.2016), 2014/30/EU (fra og med 20.04.2016), 2006/42/EF, 2011/65/EF.

Ansvarlig for tekniske dokumenter:

FLEX-Elektrowerkzeuge GmbH, R & D

Bahnhofstrasse 15, D-71711 Steinheim/Murr

Eckhard Rühle
Manager Research &
Development (R & D)

Klaus Peter Weinper
Head of Quality
Department (QD)

29.06.2015

FLEX-Elektrowerkzeuge GmbH

Bahnhofstrasse 15, D-71711 Steinheim/Murr

Utelukkelse av ansvar

Produsenten og hans representant er ikke ansvarlige for skader eller tapt vinning på grunn av avbrytelser i driften som er forårsaket av produktet og ikke mulig bruk av produktet.

Produsenten og hans representant er ikke ansvarlige for skader som er forårsaket av ikke forskriftsmessig bruk av eller i forbindelse med produkter fra andre produsenter.

Innehåll

Teckenförklaring	75
För din säkerhet	75
Buller och vibration	77
Tekniska data	77
Översikt	78
Bruksanvisning	79
Underhåll	81
Skrotning och avfallshantering	82
CE-Försäkran om överensstämmelse	82
Ansvar	82

Teckenförklaring



VARNING!

Varnar för en omedelbart hotande fara!
Risk för liv och lem om varningen ej beaktas.



VAR FÖRSIKTIG!

Varnar för en möjlig farlig situation.
Om varningen ej beaktas kan person- eller sakskador uppstå.



OBS

Hänvisar till tips och viktig information.

Tecken på maskinen



Läs bruksanvisningen innan maskinen tas bruk!



Använd skyddsglasögon!



Avfallshantering (skrotning)
(se sida 82)!

För din säkerhet



VARNING!

Läs innan elvertyget tas i bruk noggrant igenom och följ

- föreliggande bruksanvisning,
- "Allmänna säkerhetsanvisningar" för elverktyg i det bifogade häftet (nr. 315.915),
- gällande arbetarskyddsbestämmelser.

Detta elverktyg är konstruerat enligt modern teknik och vedertagna säkerhetstekniska regler. Trots det kan fara för liv och lem liksom för maskinen eller andra föremål uppstå.

Elverktyget får endast användas

- för avsett ändamål,
- i tekniskt felfritt tillstånd.

Störningar som kan påverka säkerheten måste omgående åtgärdas.

Avsedd användning

Denna bandslip är avsedd

- för användning inom industri och hantverk,
- för slipning av rör,
- för slipning av svetsar,
- för användning med slipband och tillbehör som anges i denna bruksanvisning eller som rekommenderas av tillverkaren.

Säkerhetsanvisningar för slipmaskiner



VARNING!

Läs noggrant igenom alla säkerhetsanvisningarna. Ej beaktade säkerhetsanvisningar och övriga anvisningar kan leda till elektriska stötar, brand och/eller svåra skador.

Förvara alla säkerhetsanvisningar och övriga anvisningar för framtida bruk.

- **Håll slipen i de isolerade handtagen, eftersom slipbandet kan träffa den egna sladden.** En skadad strömförande ledning kan även sätta metallmaskindelar under spänning och leda till elektriska stötar.
- **Använd aldrig maskinen med defekt sladd. Vidrör ej den skadade sladden och dra ut nätkontakten om sladden skadades under arbetet.** Defekt sladd höjer risken för en elektrisk stöt.
- **Använd elverktyget endast för torrslipning.** Risken för elektriska stötar stiger om vatten tränger in i ett elverktyg.
- **Håll under arbetet elverktyget med båda händerna.** Handtaget måste vara monterat! Koppla först till maskinen när båda händerna är i greppläge.
- **Håll händerna på avstånd från slipbandet när det är igång. I området omkring länkrullarna finns risk för fastklämning.** På grund av maskinens funktion och flexibilitet kan dessa farliga ställe ej skyddas helt.
- **Damm från material som blyhaltiga färger, vissa träsorter, mineraler och metaller kan vara farliga för användaren och andra personer i närheten.** Inandning eller beröring av dammet kan leda till sjukdomar i andningsvägarna och/eller allergiska reaktioner.
 - Se till att arbetsplatsen är välventilerad!
 - Använd om möjligt extern dammsugning.
 - Andningsskyddsmask med filter av typ P2 rekommenderas.
- Bearbeta ej material som frisläpper hälsovådliga ämnen (t.ex. asbest).
- Slipa eller kapa aldrig lättmetaller som innehåller mer än 80% magnesium. Brandfara!
- Maskiner som används utomhus eller utsätts för större mängd metalldamm, ska anslutas via en jordfelsbrytare (utlösningström max 30 mA). Använd ej slitna eller spruckna slipband. Defekta slipband kan gå av, slungas ut och förorsaka skada.
- Kontrollera före användning att slipverktygen är riktigt monterade. Koppla till maskinen under 30 sekunder utan belastning!
- Avbryt genast provkörningen vid avsevärda vibrationer eller om andra skador fastställs. Kontrollera maskinen för att fastställa orsaken.
- Belasta ej elverktyget så starkt att den stannar eller slipbandet börjar glida.
- Slå alltid från maskinen och vänta tills den stannar innan du lägger den ifrån dig.
- Spänn aldrig fast elverktyget i ett skruvstöd.
- För alltid nätsladden bakåt från elverktyget.
- Spänn alltid fast arbetsstycket, såvida det inte redan sitter fast eller på grund av den egna vikten ligger säkert.
- Förvara och hantera slipverktygen enligt tillverkarens anvisningar.

Vidare säkerhetsanvisningar

- Använd endast för utomhusbruk godkänd förlängningssladd.
- Använd endast självhäftande skyltar för att markera maskinen. Borra ej hål i huset.
- Nätspänning och spänningsangivelsen på typslykten måste överensstämma med varandra.

Buller och vibration

Buller- och svängningsvärdena har uppmätts enligt EN 60745.

Maskinens A-uppmätta ljudnivå under typiska förhållanden ger följande värden:

- Ljudtrycksnivå: 92 dB(A);
- Ljudeffektnivå: 103 dB(A);
- Osäkerhet: K = 3 dB.

Sammanlagt svängningsvärde (vid slipning av metallrör):

- Emissionsvärde: $a_h = 4,8 \text{ m/s}^2$
- Osäkerhet: K = 1,5 m/s^2



VARNING!

De angivna mätvärdena gäller för nya maskiner. I dagligt bruk ändras buller och svängningsvärdena.



OBS

Den i denna bruksanvisning angivna svängningsnivån är uppmätt enligt en i EN 60745 standardiserad mätmetod och kan användas för jämförelse av elverktyg med varandra.

Den lämpar sig också för en preliminär uppskattning av svängningsbelastningen.

Den angivna svängningsnivån gäller för elverktygets huvudsakliga användning.

Om elverktyget används för andra ändamål med avvikande insatsverktyg eller bristande skötsel, kan svängningsnivån avvika.

Detta kan avsevärt höja svängningsbelastningen över hela livslängden.

För en exakt bestämning av svängningsbelastningen bör även den tid som maskinen är frånslagen eller visserligen är igång men ej arbetar tas med i beräkningen.

Detta kan tydligt minska svängningsbelastningen över hela livslängden.

Bestäm extra säkerhetsåtgärder för användarens skydd mot svängningar som till exempel: Skötseln av elverktyg, att händerna hålls varma och organisering av arbetsförloppen.



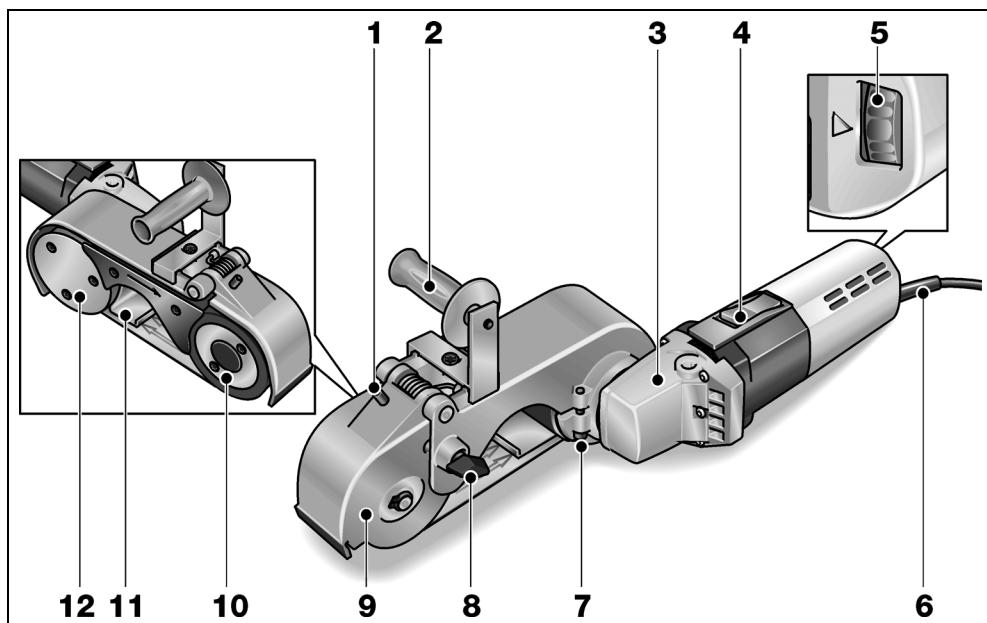
VAR FÖRSIKTIG!

Använd hörselskydd när ljudtrycksnivån överskrider 85 dB(A).

Tekniska data

Typ	Bandslip LBR 1506 VRA	
Bandmått (längd x bredd)	mm	618 x 40
Bandhastighet	m/s	10–30
Märkeffekt	W	1200
Avgiven effekt	W	700
Vikt utan kabel	kg	4,2

Översikt



- | | | | |
|---|--|----|--|
| 1 | Ställskruv
för ändring av fjäderspänningen. | 7 | Låsskruv
för fixering av slipparmen på maskinen. |
| 2 | Handtag med hållare | 8 | Låsbul
för att låsa vipparmen vid bandbyte eller
slipning av svetsar. |
| 3 | Drevtopp
med luftöppning och rotationsrikt-
ningspil. | 9 | Vipparm
fjäderlagrad för att spänna slippbandet. |
| 4 | Strömställare
för till- och frånslagning. | 10 | Främre, gummerad kontaktrulle |
| 5 | Ställratt
för reglering av bandhastigheten. | 11 | Inklämningskydd |
| 6 | Nätsladd 4,0 m med stickkontakt | 12 | Drivrulle |

Bruksanvisning



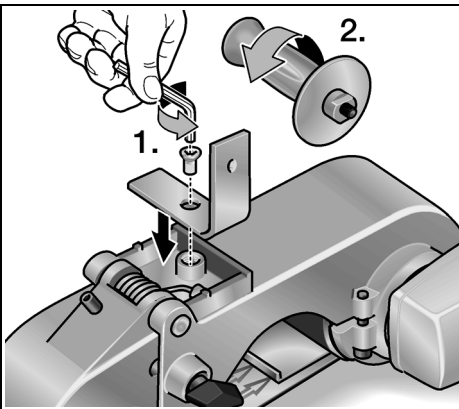
VARNING!

Dra ut nätkontakten före alla åtgärder på elverktyget.

Före start

- Packa upp elverktyget och kontrollera att leveransen är fullständig och om transportskador uppstått.
- Montera handtaget.
- Lägg på slipbandet.

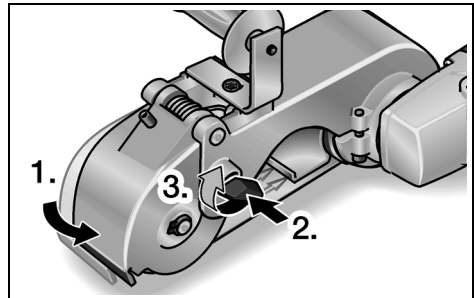
Montera handtaget



- Montera hållaren på elverktygets översida med skruven.
- Vrid fast handtaget medurs i hållarens gänga.
- För vissa tillämpningar kan hållaren eller handtaget vridas 180°.

Montering eller byte av slipband

- Dra ut nätkontakten.



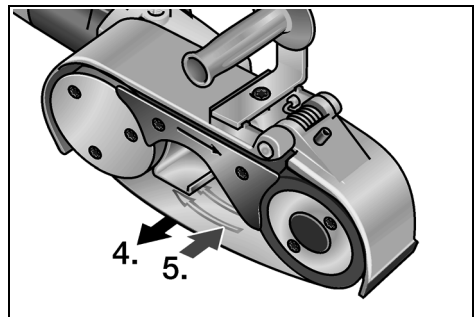
- Tryck vipparmen i riktning mot drivrullen och håll den tryckt (1.).
- Tryck på låsbulten (2.) och vrid den 90° medurs (3.).
- Släpp vipparmen.

Nu är vipparmen låst.



VAR FÖRSIKTIG!

Beakta bandets rotationsriktning!
Denna måste överensstämma med pilens riktning på maskinkåpan.



- Ta av slipbandet (optional) (4.).
- Lägg slipbandet på båda rullarna (5.).
- Kontrollera att bandet ligger fullständigt på båda rullarna.
- Vrid låsbulten 90° och frigge vipparmen med en kort tryckning.

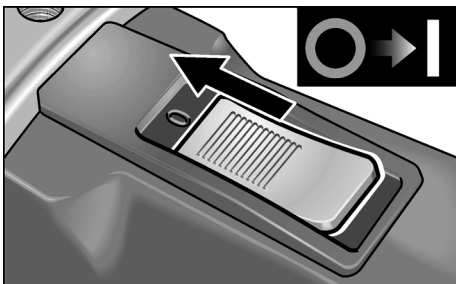
Till- och frånkoppling

VARNING!

Håll maskinen endast i de isolerade handtagen!

Maskinen är utrustad med en strömställare med mjukstart. Det medger långsam höjning av hastigheten till det förinställda varvtalet.

Kort drift utan spärr:

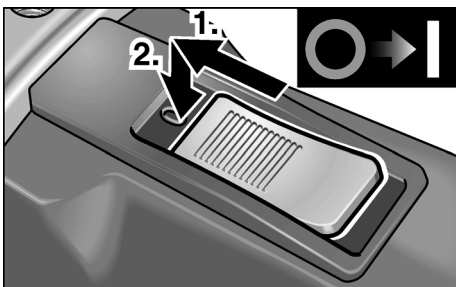


- Tillkoppling: För vippkontakten framåt och håll fast den där.
- Frånkoppling: Släpp vippkontakten.

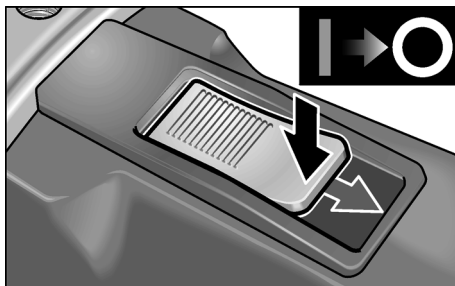
Kontinuerlig drift med spärr:

VAR FÖRSIKTIG!

Efter strömavbrott startar den tillkopplade maskinen igen.



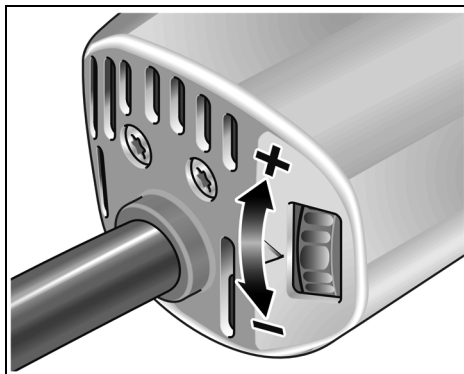
- Tillkoppling: För vippkontakten framåt (1.) och tryck på främre ändan tills den snäpper fast (2.).



- Frånkoppling: Tryck på vippkontaktens bakre ända.

Bandhastighet

Bandhastigheten kan med hjälp av ställratten anpassas steglöst till materialets krav.



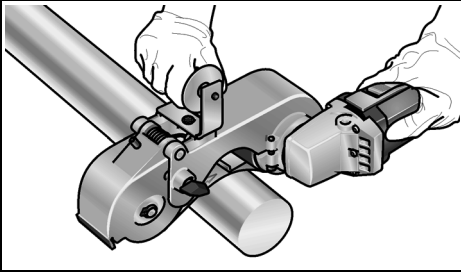
Arbetsanvisningar

OBS

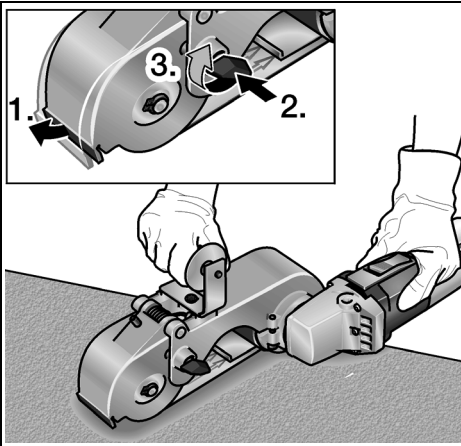
Slipverktyget fortsätter att rotera något när maskinen kopplas från.

En bandslip har gentemot en slipskiva följande fördelar:

- kall slipning,
- finish utan repor,
- god materialavverkning,
- större effektivitet genom stor omslutningsvinkel (tvärsnittsberoende).



- Rören bearbetas mellan de båda rullarna.
- Omslutningsvinkeln och avverkningen kan varieras med anläggningstrycket.
- Avverknings-effekten kan dessutom anpassas genom att variera slipbandets spänning. Använd för detta ställskruven på vipparmens översida. Maskinen kan användas för rördiameter mellan 10 mm och 250 mm.



- Använd den främre kontaktrullen för stor rördiameter, högavverkning eller slipning av svetsar.
- Aretering av den främre kontaktrullen för detta
 - Tryck vipparmen helt framåt så, att låsbulten passar i det därför avsedda hålet (1.).
 - Tryck på låsbulten (2.) och vrid den 90° (3.).

Överbelastningsskydd

För att vid stark överbelastning förhindra att motorn tar skada slås den automatiskt från av ett överbelastningsskydd.

Försegling

Många tillverkare rekommenderar försegling av de slutbehandlade ytorna med skyddssprej (se Flex tillbehör för rostfritt stål).

Besök tillverkarens hemsida www.flex-tools.com för mer detaljerad information om produkterna.

Underhåll



VARNING!

Dra ut nätkontakten före alla åtgärder på elverkytet.

Rengöring

- Rengör maskin och luftöppningar regelbundet.
- Blås igenom motorrummet och kåpens insida med torr tryckluft regelbundet.

Kolborstar

Elverkytet är utrustat med frånkopplingskol. När frånkopplingskolborstarna nått slitgränsen kopplas elverkytet automatiskt från.



OBS

Använd vid byte alltid tillverkarens originaldelar. Vid användning av andra delar upphör tillverkarens garanti att gälla.

Kolflamman kan under drift iaktas genom de bakre luftöppningarna.

Stäng genast av maskinen vid stark kolborstgnistbildning. Lämna in maskinen till en av tillverkaren auktoriserad verkstad.

Drev



OBS

Lossa aldrig skruvarna på drevtoppen under garantitiden. I annat fall upphör tillverkarens garanti att gälla.

Reparation

Reparation får endast utföras av auktoriserad verkstad.

Reservdelar och tillbehör

För slipband för olika användningsområden och tillbehör – se tillverkarens katalog.

Explosionsritningar och reservdelslistor återfinns på vår hemsida:

www.flex-tools.com

Skrotning och avfallshantering

VARNING!

Gör förbrukade maskiner obrukbara genom att avlägsna nätsladden.

 Endast för EU-stater
Kasta ej elverktyg i hushållssoporna!

Enligt det europeiska direktivet 2012/19/EG ska förbrukade elverktyg samlas separat och hanteras enligt gällande avfallsbestämmelser.

OBS

Fråga fackhandlaren rörande avfallsbestämmelser!

CE-Försäkran om överensstämmelse

Härmed förklarar vi att den under "Tekniska data" beskrivna produkten uppfyller kraven i följande standarder eller regelgivande dokument:

EN 60745 enligt kraven i direktiven 2004/108/EG (till 19.04.2016), 2014/30/EU (fom 20.04.2016), 2006/42/EG, 2011/65/EG.

Ansvärlig för tekniska underlag:
FLEX-Elektrowerkzeuge GmbH, R & D
Bahnhofstrasse 15, D-71711 Steinheim/Murr



Eckhard Rühle
Manager Research &
Development (R & D)

Klaus Peter Weiper
Head of Quality
Department (QD)

29.06.2015

FLEX-Elektrowerkzeuge GmbH
Bahnhofstrasse 15, D-71711 Steinheim/Murr

Ansvar

Tillverkaren och hans representant ikläder sig inget ansvar för skador eller förlorad vinst som uppstår genom produkten eller genom att produkten ej kan användas.

Tillverkaren och hans representant ikläder sig inget ansvar för skador som uppstår genom felaktig användning eller i förbindelse med andra tillverkares produkter.

Sisältö

Käytetyt symbolit	83
Turvallisuusasiaa	83
Melu ja värinä	85
Tekniset tiedot	85
Kuva koneesta	86
Käyttöohjeet	87
Huolto ja hoito	89
Kierrätysohjeita	90
CE-Vaatimustenmukaisuus	90
Vastuun poissulkeminen	90

Käytetyt symbolit



VAROITUS!

Viittaa välittömästi uhkaavaan vaaraan. Ohjeen noudattamatta jättäminen saattaa johtaa kuolemaan tai vakaviin loukkantumisiin.



VARO!

Viittaa mahdollisesti vaaralliseen tilanteeseen. Ohjeen noudattamatta jättäminen saattaa johtaa loukkaantumisiin tai esinevaurioihin.



OHJE

Viittaa koneen käyttöä koskeviin ohjeisiin ja tärkeisiin tietoihin.

Symbolit koneessa



Lue käyttöohjeet ennen koneen käyttöönottoa!



Käytä silmiensuojaimia!



Vanhan laitteen kierrätysohjeet (katso sivu 90)!

Turvallisuusasiaa



VAROITUS!

Lue ohjeet ennen sähkötyökalun käyttöä ja toimi niiden mukaisesti:

- koneen käyttöohje,
- sähkötyökalujen käyttöä koskevat »Yleiset turvallisuusohjeet« oheisessa vihkosessa (dokumentti-nro: 315.915),
- käyttöpaikalla voimassa olevat ohjeet ja työsuojelemääräykset.

Tämä sähkötyökalu on valmistettu uusimman teknisen tietämyksen ja hyväksytyjen turvateknisten säännösten mukaisesti.

Tästä huolimatta sen käytöstä saattaa aiheutua hengenvaaraa koneen käyttäjälle ja muille henkilöille ja itse kone tai muu esineistö voi vaurioitua. Sähkötyökalua saa käyttää vain

- määräystenmukaiseen käyttötarkoitukseen,
- sen ollessa teknisesti moitteettomassa kunnossa.

Turvallisuuteen vaikuttavat häiriöt on korjattava välittömästi.

Määräystenmukainen käyttö

Tämä nauhahiomakone on tarkoitettu

- ammattikäyttöön teollisuudessa ja työpajoissa,
- putkien hiontaan,
- hitsausaumojen hiontaan,
- käytettäväksi tässä käyttöohjeessa ilmoitettujen tai valmistajan suosittelemien hiomanauhojen ja lisälaitteiden kanssa.

Hiomakoneita koskevat turvallisuusohjeet



VAROITUS!

Lue kaikki turvallisuus- ja muut ohjeet.

Turvallisuusohjeiden noudattamisen laiminlyönti saattaa johtaa sähköiskuun, tulipaloon ja/tai vakavaan loukkaantumiseen.

Säilytä kaikki turvallisuus- ja muut ohjeet myöhempää käyttötarvetta varten.

- **Pidä kiinni koneen eristetyistä kahvaosista, koska hiomanauha saattaa osua liitäntäjohtoon.** Jännitteisen johdon vaurioituessa myös koneen metalliosat voivat tulla jännitteisiksi ja aiheuttaa sähköiskun.
- **Älä käytä sähkötyökalua, jos sen liitäntäkaapeli on vioittunut.** Älä koske vialliseen kaapeliin, vaan irrota verkkopistotulppa pistorasiasta, jos kaapeli vioittuu käytön aikana. Vialliset kaapelit lisäävät sähköiskun riskiä.
- **Käytä sähkötyökalua vain kuivahionta.** Jos sähkölaitteeseen pääsee vettä, sähköiskun riski kasvaa.
- **Ohjaa sähkötyökalua käytön aikana molemmin käsin.** Käsikahvan tulee olla kiinnitettynä! Käynnistä kone vasta sitten, kun pidät molemmilla käsillä siitä kunnolla kiinni.
- **Pidä kädet poissa pyörivästä hiomanauhasta. Varo, sormet voivat jäädä puristuksiin ja loukkaantua ohjausrullien alueella.** Koneen toimintaperiaatteen ja joustavuuden vuoksi näitä vaarakohtia ei voida suojata täydellisesti.
- **Materiaaleista, kuten liijyistä sisältävistä pinnoitteista, joistakin puulaaduista, mineraaleista ja metallista, lähtevä pöly voi olla vaarallista koneen käyttäjälle ja lähellä oleville henkilöille.** Pölyjen hengittäminen tai niiden kanssa kosketuksiin joutuminen saattaa aiheuttaa hengitystiesairauksia ja/tai allergisia reaktioita.
- Huolehdi hyvästä ilmanvaihdosta työpaikalla!
- Mikäli mahdollista, käytä erillistä pölynpoistojärjestelmää.
- P2-suodatinluokan hengityssuojaimen käyttö on suositeltavaa.
- Älä työstä materiaaleja, joista vapautuu terveydelle vaarallisia aineita (esim. asbestia).
- Älä hio tai katkaise kevytmetalleja, joiden magnesiumipitoisuus on yli 80%. Tulipalon vaara!
- Liitä koneet, joita käytetään ulkona tai jotka altistuvat työssä metallipölylle, verkkovirtaan vikavirta-suojakytkimen kautta (laukaisuvirta enintään 30 mA). Älä käytä kuluneita, repeytyneitä tai pahasti tukkeutuneita hiomanauhoja. Vioittunut hiomanauha voi katketa, sinkoutua irti koneesta ja aiheuttaa loukkaantumisista.
- Tarkista ennen käyttöä, että hiomalaikat ovat kunnolla paikoillaan ja oikein kiinnitetty. Käynnistä kone sitä kuormittamatta 30 sekunniksi!
- Keskeytä koekäyttö heti, jos esiintyy voimakasta värinää tai jos havaitset muita vikoja. Tarkista kone ja katso, mistä häiriö johtuu.
- Varo kuormittamasta sähkötyökalua niin voimakkaasti, että se pysähtyy tai että hiomanauha alkaa luistaa.
- Kytke sähkötyökalu pois päältä ja odota, että se on pysähtynyt, ennen kuin lasket sen käsistäsi.
- Älä kiinnitä sähkötyökalua ruuvipenkkiin.
- Huolehdi, että verkkojohto on aina sähkötyökalusta taaksepäin.
- Kiinnitä työkalu, jolle sitä ole kiinnitetty tai se ei pysy kunnolla paikallaan oman painonsa avulla.
- Säilytä ja käsittele hiomalaikkoja valmistajan ohjeiden mukaisesti.

Muita turvallisuusohjeita

- Käytä vain ulkokäyttöön hyväksyttyä jatkojohtoa.
- Käytä nauhahiomakoneen merkitsemiseen vain tarroja. Älä poraa reikiä koneen runkoon.
- Verkkojännitteen ja jännitetietojen tulee olla samat kuin tyyppikilvessä.

Melu ja värinä

Melu- ja värinäarvot mitattiin standardin EN 60745 mukaan.

Koneen A-painotettu melutaso on tavallisesti:

- Äänenpainetaso: 92 dB(A);
- Äänitehotaso: 103 dB(A);
- Epävarmuus: K = 3 dB.

Värinän kokonaisarvo (metalliputkia hiottaessa):

- Päästöarvo: $a_h = 4,8 \text{ m/s}^2$
- Epävarmuus: K = 1,5 m/s^2

VAROITUS!

Ilmoitetut mittausarvot koskevat uusia laitteita. Päivittäisessä käytössä melu- ja värinäarvot muuttuvat.



OHJE

Näissä ohjeissa ilmoitettu värinäntaso on mitattu standardissa EN 60745 normitetun mittausmenetelmän mukaan ja sitä voidaan käyttää sähkötyökalujen keskinäiseen vertailuun. Se soveltuu myös värinäaltistuksen alustavaan arviointiin. Ilmoitettu värinäntaso tarkoittaa altistumisen tasoa sähkötyökalun pääasiallisessa käyttötarkoituksessa.

Mutta jos sähkötyökalua käytetään muihin käyttötarkoituksiin, normaalista poikkeavilla käyttötyökaluilla tai sitä ei ole huollettu riittävästi, värinäntaso saattaa poiketa ilmoituksesta. Tällöin koko työaikaa koskeva värinäaltistus voi olla selvästi suurempi.

Värinäaltistuksen tarkassa arvioinnissa tulee huomioida myös ne ajat, jolloin laite on kytketty pois päältä tai se on käynnissä, mutta ei varsinaisesti käytössä.

Tällöin koko työaikaa koskeva värinäaltistus voi olla selvästi alhaisempi.

Määrittäkää lisätoimenpiteet koneen käyttäjän suojaamiseksi värinän vaikutukselta, kuten esimerkiksi: sähkötyökalun ja käyttötyökalujen huolto, käsien suojaaminen kylmältä, työnkulun suunnittelu.



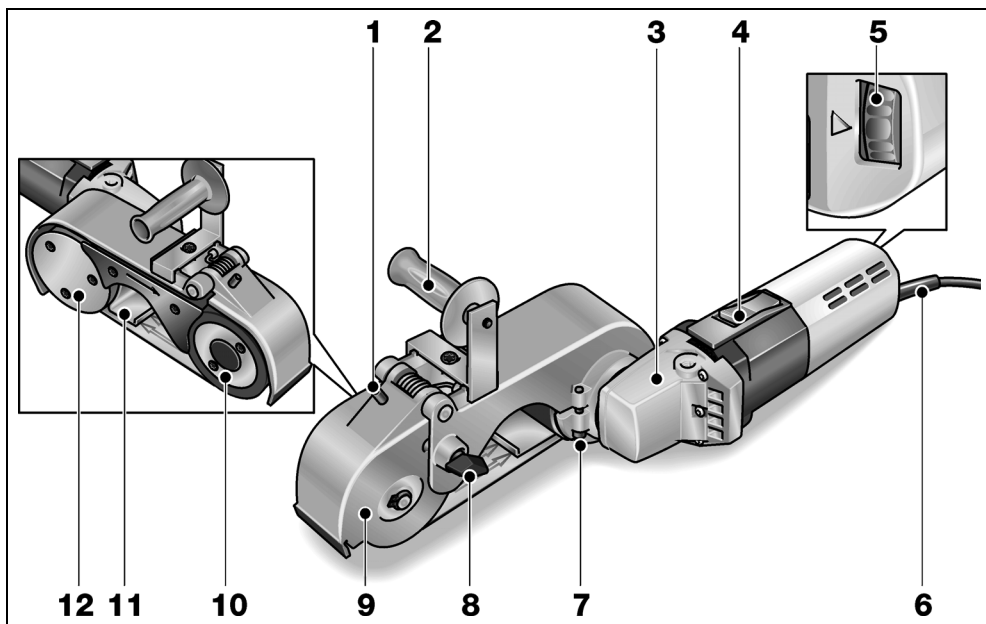
VARO!

Melutason ylittäessä 85 dB(A) käytä kuulonsuojaimia.

Tekniset tiedot

Konetyyppi	Nauhahiomakone LBR 1506 VRA	
Nauhan mitat (pituus x leveys)	mm	618 x 40
Nauhanopeus	m/s	10–30
Ottoteho	W	1200
Antoteho	W	700
Paino (ilman johtoa)	kg	4,2

Kuva koneesta



- | | |
|---|---|
| <p>1 Säätöruuvi
jousen kireyden muuttamiseen.</p> <p>2 Käsikahva ja pidike</p> <p>3 Vaihteistopää
ilman ulostulo ja pyörimissuunnan nuoli.</p> <p>4 Käynnistyskytkin
koneen käynnistämiseen ja pysäyttämiseen.</p> <p>5 Säätöpyörä
nauhanopeuden säätämiseen.</p> <p>6 Verkkojohto 4,0 m ja pistotulppa</p> | <p>7 Lukitusruuvi
hiomavarren koneeseen lukitsemiseen.</p> <p>8 Lukituspultti
varren lukitsemiseen nauhaa vaihdettaessa tai hitsaussaumojen hiontaa varten.</p> <p>9 Varsi
jousitettu, hiomanauhan kiristämiseen.</p> <p>10 Eturulla, kumitettu</p> <p>11 Puristumissuoja</p> <p>12 Vetorulla</p> |
|---|---|

Käyttöohjeet

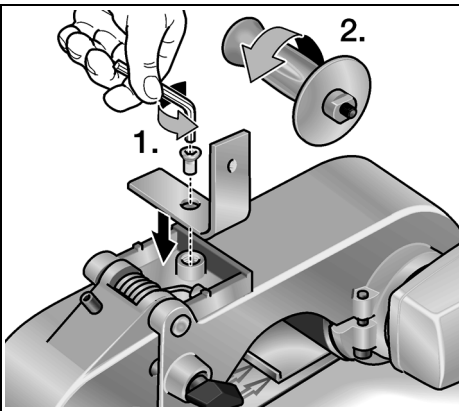
VAROITUS!

Irrota pistotulppa pistorasiasta ennen kaikkia sähkötyökaluun kohdistuvia töitä.

Ennen käyttöönottoa

- Ota sähkötyökalu pois pakkauksesta ja tarkista, ettei toimituksesta puutu mitään ja ettei ole kuljetusvaurioita.
- Kiinnitä käsikahva.
- Aseta hiomanauha paikoilleen.

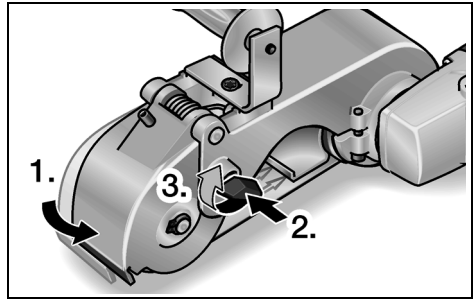
Käsikahvan kiinnitys



- Aseta pidike sähkötyökalun päälle ja kiinnitä ruuvilla.
- Aseta kahva pidikkeen kierteeseen ja käännä myötäpäivään.
- Tiettyjä työkohteita varten voi pidikkeen tai kahvan asentaa paikoilleen 180° käännettynä.

Hiomanauhan kiinnitys tai vaihto

- Irrota pistotulppa pistorasiasta.

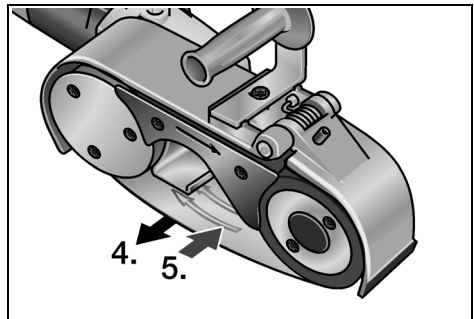


- Työnnä varsi vetorullaan päin ja pidä paikallaan (1.).
- Paina lukituspulttia (2.) ja käännä lukituspulttia 90° myötäpäivään (3.).
- Vapauta varsi.

Varsi on nyt lukittu.

VARO!

Varmista, että nauhan pyörimissuunta on oikea! Sen tulee olla sama kuin vaihteistopäähän merkityn nuolen ilmoittama pyörimissuunta.



- Poista hiomanauha (valinnaisesti) (4.).
- Aseta hiomanauha molempien rullien päälle (5.).
- Tarkista, että nauha on kauttaaltaan rullien päällä.
- Käännä lukituspulttia 90° ja vapauta painamalla lyhyesti vartta.

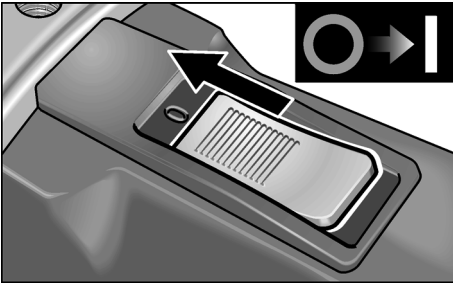
Käynnistys ja pysäytys

VAROITUS!

Pidä kiinni vain sähkötyökalun eristetyistä kahvasista.

Sähkötyökalussa on käynnistyskytkin, josta kone käynnistetään ja pysäytetään, ja pehmeä käynnistys. Sen ansiosta kierrosluku nousee esivalittuun nopeuteen.

Lyhytaikainen käyttö ilman lukitustoimintoa:

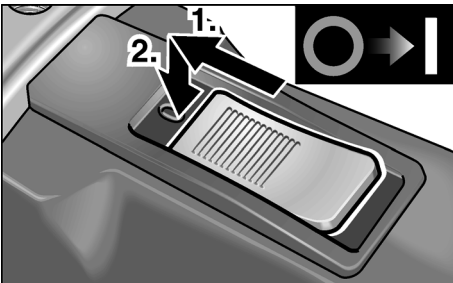


- Työnnä käynnistyskytkin eteen ja pidä siitä kiinni.
- Pysäytä kone vapauttamalla käynnistyskytkin.

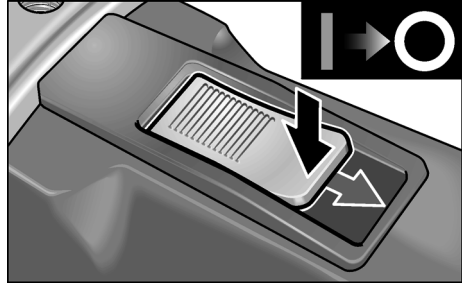
Pitempi työjakso lukitustoiminnolla:

VARO!

Päällekytketty kone käynnistyy jälleen sähkökatkon jälkeen.



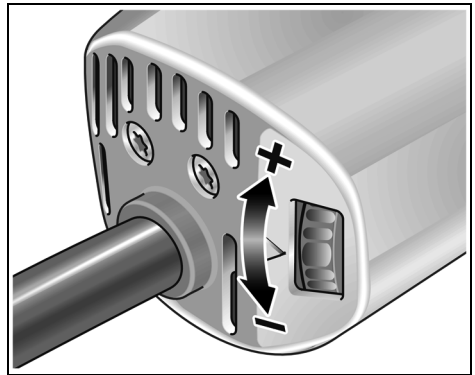
- Työnnä käynnistyskytkin eteen (1.) ja lukitse se painamalla kytkimen etuosasta (2.).



- Pysäytys: avaa lukitus painamalla käynnistyskytkimen takaosasta.

Nauhanopeus

Nauhanopeus voidaan säätää portaattomasti säätöpyörästä työstettävään materiaaliin sopivaksi.



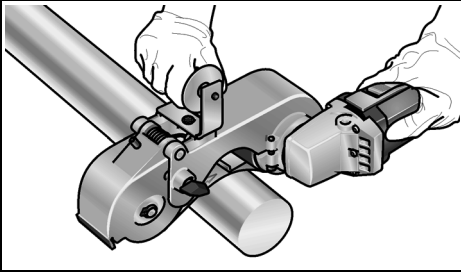
Työohjeita

OHJE

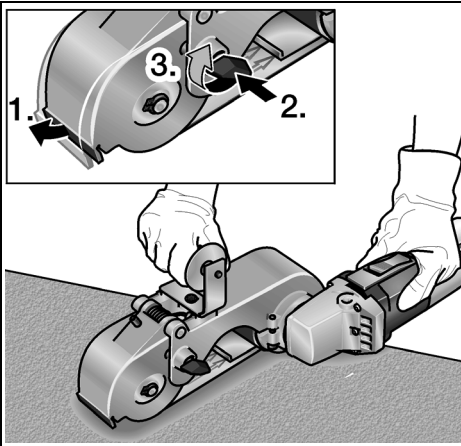
Hiomatyökalu pyörii vielä jonkin aikaa koneen pysäyttämisen jälkeen.

Nauhahiomakoneesta on hiomalaikkaan verrattuna seuraavia etuja:

- viileä hionta,
- siisti lopputulos ilman naarmuja,
- hyvä poistoteho,
- työskentely erittäin tehokasta ison kosketuskulman ansiosta (riippuu läpimitasta).



- Putkien työstö tapahtuu rullien välissä.
- Kosketuskulmaa ja poistotehoa voidaan vaihdella puristuspainetta muuttamalla.
- Poistotehoon voidaan lisäksi vaikuttaa säätämällä hiomanauhan kireys jousikristyksen avulla. Tee säätö varren päällä olevasta säätöruuvista. Voit työstää koneella putkia, joiden halkaisija on välillä 10 mm ja 250 mm.



- Käytä eturullaa, kun putkien halkaisija on suuri, vaaditaan suurta poistotehoa tai hiot hitsausaumoja.
- Lukitse tällöin eturulla:
 - Työnnä varsi eteen ääriasentoon, jotta lukituspultti mahtuu tarkoitukseen varattuun reikään (1.).
 - Paina lukituspulattia (2.) ja käännä 90° (3.).

Ylikuormitussuoja

Ylikuormitussuoja estää hetkellisessä ylikuormituksessa moottorivauriot kytkemällä koneen automaattisesti pois päältä.

Suojakäsittely

Monet valmistajat suosittelevat valmiiden pintojen suojakäsittelyä suoja sprayllä (katso Flex-tarvikkeet ruostumattomalle teräkselle).

Lisätietoja valmistajan tuotteista löytyy osoitteesta www.flex-tools.com.

Huolto ja hoito



VAROITUS!

Irrota pistotulppa pistorasiasta ennen kaikkia sähkötyökaluun kohdistuvia töitä.

Puhdistus

- Puhdista kone ja jäähdytysilma-aukot säännöllisin välein.
- Puhalla koneen sisätila ja moottori puhtaaksi kuivalla paineilmalla säännöllisin välein.

Hiiliharjat

Sähkötyökalu on varustettu automaattisesti irtikytkettyvillä hiillillä.

Kun hiilet ovat kuluneet minimipituuteen, sähkötyökalu kytkeytyy automaattisesti pois päältä.



OHJE

Vaihda hiiliharjojen tilalle vain valmistajan alkuperäisosat. Käytettäessä muiden valmistajien hiiliä valmistajan myöntämä takuu ei enää ole voimassa.

Takimmaisista ilman sisääntuloaukoista voidaan tarkkailla hiilten kipinöintiä käytön aikana.

Jos hiilten kipinöinti on voimakasta, pysäytä sähkötyökalu heti. Toimita sähkötyökalu valmistajan valtuuttamaan huoltoliikkeeseen.

Vaihteisto



OHJE

Älä avaa vaihteistopään ruuveja koneen takuuajana. Jollei ohjetta noudateta, valmistajan myöntämä takuu raukeaa.

Korjaukset

Korjaukset saa suorittaa vain valmistajan valtuuttama huoltoliike.

Varaosat ja tarvikkeet

Katso eri käyttökohteisiin soveltuvat hiomanauhut ja muut tarvikkeet valmistajan tuote-esitteistä.

Räjähäytyskuvat ja varaosaluettelot löydät kotisivuiltamme:

www.flex-tools.com

Kierrätysohjeita



VAROITUS!

Tee käytöstä poistetut koneet käyttökelvottomaksi irrottamalla liitäntäjohto.



Vain EU-maat

Käytöstä poistetut sähkötyökalut eivät kuulu sekajätteisiin!

Sähkö- ja elektroniikkalaiteromusta annetun EU-direktiivin 2012/19/EY ja sen voimaansaattavien kansallisten säädösten mukaisesti tulee käytöstä poistetut sähkötyökalut kerätä erikseen ja toimittaa asianmukaiseen hyötykäyttöpisteeseen.



OHJE

Lisätietoja kierrätysmahdollisuuksista saat alan liikkeistä!

CE-Vaatimustenmukaisuus

Vakuutamme yksinomaisella vastuullamme, että kohdassa »Tekniset tiedot« kuvattu tuote on seuraavien standardien tai ohjeellisten asiakirjojen mukainen:

EN 60745 direktiivien 2004/108/EY (19.04.2016 asti), 2014/30/EU (alkaen 20.04.2016), 2006/42/EY, 2011/65/EY määräysten mukaisesti.

Teknisestä dokumentaatiosta vastaa:
FLEX-Elektrowerkzeuge GmbH, R & D
Bahnhofstrasse 15, D-71711 Steinheim/Murr

Eckhard Rühle
Manager Research &
Development (R & D)

Klaus Peter Weinper
Head of Quality
Department (QD)

29.06.2015

FLEX-Elektrowerkzeuge GmbH
Bahnhofstrasse 15, D-71711 Steinheim/Murr

Vastuun poissulkeminen

Valmistaja ja valmistajan edustaja eivät vastaa vahingoista tai voiton menetyksestä, joiden syynä on liiketoiminnan keskeytyminen johtuen tuotteesta tai siitä, ettei tuotetta mahdollisesti voida käyttää.

Valmistaja ja valmistajan edustaja eivät vastaa vahingoista, joiden syynä on ohjeiden vastainen käyttö tai koneen käyttö muiden kuin valmistajan tuotteiden kanssa.

Περιεχόμενα

Χρησιμοποιούμενα σύμβολα	91
Για την ασφάλειά σας	91
Θόρυβος και κραδασμός	93
Τεχνικά χαρακτηριστικά	93
Με μια ματιά	94
Οδηγίες χρήσης	95
Συντήρηση και φροντίδα	97
Υποδείξεις απόσυρσης	98
Δήλωση πιστότητας C E	98
Αποκλεισμός ευθύνης	98

Χρησιμοποιούμενα σύμβολα



ΠΡΟΕΙΔΟΠΟΙΗΣΗ!

Δηλώνει άμεση απειλή κινδύνου. Σε περίπτωση μη τήρησης της υπόδειξης υπάρχει κίνδυνος θανάτου ή βαρειών τραυματισμών.



ΠΡΟΣΟΧΗ!

Δηλώνει μία ενδεχομένως επικίνδυνη κατάσταση. Σε περίπτωση μη τήρησης της υπόδειξης υπάρχει κίνδυνος τραυματισμών ή υλικών ζημιών.



ΥΠΟΔΕΙΞΗ

Δηλώνει συμβουλές εφαρμογής και σημαντικές πληροφορίες.

Σύμβολα στο μηχάνημα



Πριν τη θέση σε λειτουργία διαβάστε τις οδηγίες χειρισμού!



Φοράτε προστατευτικά ματογυάλια!



Υπόδειξη απόσυρσης για το παλιό μηχάνημα (βλ. στη σελίδα 98)!

Για την ασφάλειά σας



ΠΡΟΕΙΔΟΠΟΙΗΣΗ!

Πριν τη χρήση του ηλεκτρικού εργαλείου διαβάστε και ακολουθήστε:

- τις παρούσες οδηγίες χειρισμού,
- τις "Γενικές υποδείξεις ασφαλείας" σχετικά με τη χρήση ηλεκτρικών

εργαλείων στο επισυναπτόμενο φυλλάδιο (αρ. φυλλάδιου: 315.915),

- τους για τον τόπο εργασίας ισχύοντες κανόνες και προδιαγραφές σχετικά με την πρόληψη ατυχημάτων.

Αυτό το ηλεκτρικό εργαλείο έχει κατασκευαστεί σύμφωνα με τα τελευταία δεδομένα της τεχνικής και βάσει των αναγνωρισμένων κανόνων τεχνικής ασφαλείας. Ωστόσο μπορούν κατά τη χρήση του να προκύψουν κίνδυνοι για τη σωματική ακεραιότητα και τη ζωή του χρήστη ή τρίτων ή αντίστοιχα ζημιές στο μηχάνημα ή άλλες υλικές ζημιές. Το ηλεκτρικό εργαλείο πρέπει να χρησιμοποιείται

- για την αρμόζουσα χρήση,
- σε άψογη κατάσταση από πλευράς τεχνικής ασφαλείας.

Οι βλάβες που έχουν αρνητική επίπτωση στην ασφάλεια, πρέπει να αντιμετωπίζονται αμέσως.

Αρμόζουσα χρήση

Ο ταινιολειαντήρας αυτός προορίζεται

- για επαγγελματική χρήση στη βιομηχανία και βιοτεχνία,
- για τη λείανση σωλήνων,
- για τη λείανση ραφών συγκόλλησης,
- για τη χρήση με ταινίες λείανσης και εξαρτήματα, τα οποία αναφέρονται στις παρούσες οδηγίες ή συνιστώνται από τον κατασκευαστή.

Υποδείξεις ασφαλείας για λειαντήρες



ΠΡΟΕΙΔΟΠΟΙΗΣΗ!

Διαβάστε όλες τις υποδείξεις ασφαλείας και τις οδηγίες. Παραλείψεις στην τήρηση των υποδείξεων ασφαλείας και των οδηγιών μπορεί να έχουν ως συνέπεια ηλεκτροπληξία, πυρκαγιά και/ή βαριούς τραυματισμούς. **Φυλάξτε όλες τις υποδείξεις ασφαλείας και τις οδηγίες για μελλοντική χρήση.**

- Κρατάτε το εργαλείο στις μονωμένες επιφάνειες λαβής, επειδή η ταινία λείανσης μπορεί να βρει και να καταστρέψει το ίδιο τροφοδοτικό καλώδιο.

Η ζημιά σε ηλεκτροφόρο αγωγό μπορεί να θέσει μεταλλικά μέρη του μηχανήματος υπό τάση και να οδηγήσει σε ηλεκτροπληξία.

- **Μη χρησιμοποιείτε το ηλεκτρικό εργαλείο με κατεστραμμένο καλώδιο. Μην αγγίζετε το κατεστραμμένο καλώδιο και βγάλτε το φως από την πρίζα, αν το καλώδιο πάθει ζημιά κατά την εργασία.**

Τα κατεστραμμένα καλώδια αυξάνουν τον κίνδυνο ηλεκτροπληξίας.

- **Χρησιμοποιείτε το ηλεκτρικό εργαλείο μόνο για ξηρά λείανση.** Η διείσδυση νερού σε ηλεκτρικό εργαλείο αυξάνει τον κίνδυνο ηλεκτροπληξίας.

- **Κατά την εργασία οδηγείτε το ηλεκτρικό εργαλείο με τα δύο χέρια.**

Η χειρολαβή πρέπει να είναι τοποθετημένη! Θέτετε το μηχάνημα σε λειτουργία, αφού βρίσκονται πρώτα και τα δύο χέρια στη θέση κράτησης.

- **Κρατάτε τα χέρια μακριά από την κινούμενη ταινία λείανσης.**

Στην περιοχή των ρολών αλλαγής κατεύθυνσης υπάρχει κίνδυνος τραυματισμού λόγω σύνθλιψης.

Λόγω του τρόπου λειτουργίας και της εγγυημένης ευελιξίας του μηχανήματος δεν μπορούν να καλυφθούν πλήρως τα επικίνδυνα σημεία.

- **Οι εκλυόμενες σκόνες υλικών όπως μολυβδούχες βαφές, μερικά είδη ξύλου, ορυκτά και μέταλλα μπορούν να είναι επικίνδυνες για τον χειριστή ή για πρόσωπα που βρίσκονται κοντά στην περιοχή εργασίας.** Η εισπνοή τους ή η επαφή με τις σκόνες αυτές μπορούν να οδηγήσουν σε ασθένειες της αναπνευστικής οδού και/ή σε αλλεργικές αντιδράσεις.

- Φροντίζετε για καλό αερισμό του χώρου εργασίας!
- Αν είναι δυνατόν, χρησιμοποιείτε εξωτερικό απορροφητήρα σκόνης (ηλεκτρική σκούπα).
- Συνιστάται η χρήση μάσκας προστασίας της αναπνοής με φίλτρο κατηγορίας P2.

- Μην επεξεργάζεστε υλικά, από τα οποία εκλύονται ουσίες που θέτουν σε κίνδυνο την υγεία (π. χ. αμίαντο).

- Μην λειάνετε ποτέ ελαφρά μέταλλα, των οποίων η περιεκτικότητα σε μαγνήσιο είναι μεγαλύτερη από 80%. Κίνδυνος πυρκαϊάς.

- Συνδέετε τα μηχανήματα, τα οποία χρησιμοποιούνται στο ύπαιθρο ή είναι εκτεθειμένα σε ισχυρές μεταλλικές σκόνες μέσω προστατευτικού διακόπτη ρεύματος διαρροής (ρεύμα ενεργοποίησης του πολύ 30 mA. Μη χρησιμοποιείτε φθαρμένες, κομμένες ή ισχυρά καταπονημένες ταινίες λείανσης.

Οι κατεστραμμένες ταινίες λείανσης μπορούν να κοπούν, να εκσφενδονιστούν και να επιφέρουν τραυματισμό σε πρόσωπα.

- Πριν τη χρήση ελέγχετε τη σωστή τοποθέτηση και στερέωση των εργαλείων λείανσης. Θέτετε το μηχάνημα για 30 δευτερόλεπτα χωρίς φορτίο σε λειτουργία.

- Διακόπτετε αμέσως τη δοκιμαστική λειτουργία, όταν εμφανιστούν δυνατόι κραδασμοί ή άλλες ζημιές. Ελέγχετε το μηχάνημα, για να εξακριβώσετε την αιτία.

- Μη ζορίζετε πολύ το ηλεκτρικό εργαλείο, ώστε να μην ακινητοποιείται ή να ολισθαίνει η ταινία λείανσης.

- Πριν την απόθεση θέτετε το ηλεκτρικό εργαλείο εκτός λειτουργίας και το αφήνετε να ακινητοποιηθεί τελείως.

- Μη στερεώνετε τα ηλεκτρικά εργαλεία σε μέγγενη.

- Οδηγείτε το τροφοδοτικό καλώδιο πάντοτε προς τα πίσω μακριά από το ηλεκτρικό εργαλείο.

- Συσφίγγετε το κατεργαζόμενο τεμάχιο, εφόσον δεν είναι στερεωμένο ή αν δεν βρίσκεται σε ασφαλή θέση από το ίδιο του το βάρος.

- Αποθηκεύετε και μεταχειρίζεστε τα εργαλεία λείανσης σύμφωνα με τις οδηγίες του κατασκευαστή.

Περαιτέρω υποδείξεις ασφαλείας

- Χρησιμοποιείτε μόνον επιμηκύνσεις καλωδίων εγκεκριμένες για εξωτερική χρήση.
- Για τη σήμανση του μηχανήματος χρησιμοποιείτε μόνον αυτοκόλλητες ετικέτες. Μην ανοίγετε τρύπες στο περίβλημα.
- Η τάση του δικτύου και τα στοιχεία της τάσης στην πινακίδα τύπου πρέπει να συμφωνούν μεταξύ τους.

Θόρυβος και κραδασμός

Οι τιμές θορύβου και κραδασμών υπολογίστηκαν σύμφωνα με το Ευρωπαϊκό Πρότυπο EN 60745.

Η κατά Α αξιολογημένη ακουστική στάθμη θορύβων του μηχανήματος ανέρχεται χαρακτηριστικά:

- Στάθμη ακουστικής πίεσης: 92 dB(A),
- Στάθμη ακουστικής ισχύος: 103 dB(A),
- Ανακρίβεια: K = 3 dB.

Συνολική τιμή κραδασμών

(κατά τη λείανση μεταλλικών σωλήνων):

- Τιμή εκπομπής: $a_h = 4,8 \text{ m/s}^2$
- Ανακρίβεια: K = 1,5 m/s²

ΠΡΟΕΙΔΟΠΟΙΗΣΗ!

Οι τιμές μέτρησης που δίνονται ισχύουν μόνο για νέα μηχανήματα.

Στην καθημερινή χρήση αλλάζουν οι τιμές θορύβων και κραδασμών.

ΥΠΟΔΕΙΞΗ

Η στάθμη κραδασμών που δίνεται στις Οδηγίες αυτές έχει μετρηθεί σύμφωνα με μια μέθοδο μέτρησης τυποποιημένη βάσει του προτύπου EN 60745 και μπορεί

να χρησιμοποιηθεί για τη σύγκριση ηλεκτρικών εργαλείων μεταξύ τους. Επίσης αυτή είναι κατάλληλη για την προσωρινή εκτίμηση της φόρτισης με κραδασμούς. Η στάθμη κραδασμών που δίνεται αντιπροσωπεύει τις κύριες εφαρμογές του ηλεκτρικού εργαλείου. Σε περίπτωση όμως που το ηλεκτρικό εργαλείο χρησιμοποιηθεί για άλλες εφαρμογές με αποκλίνοντα εξαρτήματα-εργαλεία ή χωρίς επαρκή συντήρηση, τότε μπορεί να αποκλίνει και η στάθμη των κραδασμών. Αυτό μπορεί να αυξήσει σημαντικά τη φόρτιση με κραδασμούς κατά τη διάρκεια ολοκλήρου του χρονικού διαστήματος εργασίας.

Για την ακριβή εκτίμηση της δονητικής επιβάρυνσης θα πρέπει να ληφθούν υπόψη επίσης οι διάρκειες, κατά τις οποίες το μηχάνημα βρίσκεται εκτός λειτουργίας ή είναι ενεργοποιημένο, αλλά δε χρησιμοποιείται πραγματικά για εργασία.

Αυτό μπορεί να μειώσει σημαντικά τη φόρτιση με κραδασμούς κατά τη διάρκεια ολοκλήρου του χρονικού διαστήματος εργασίας.

Καθορίστε τα πρόσθετα μέτρα ασφαλείας για την προστασία του χειριστή πριν την επίδραση των κραδασμών, όπως για παράδειγμα: συντήρηση του ηλεκτρικού εργαλείου και των εξαρτημάτων-εργαλείων, ζέσταμα των χεριών για το κράτημα, οργάνωση των βημάτων εργασίας.

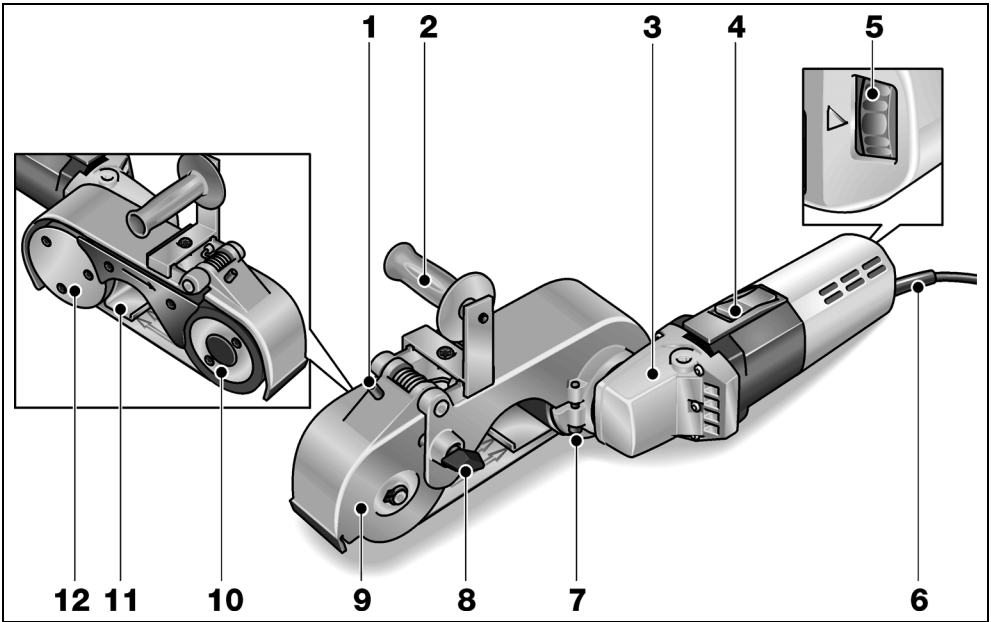
ΠΡΟΣΟΧΗ!

Σε ακουστική πίεση άνω των 85 dB(A) να φοράτε ωτοασπίδες.

Τεχνικά χαρακτηριστικά

Τύπος συσκευής		Ταινιολειαντήρας LBR 1506 VRA	
Διαστάσεις ταινίας (μήκος x πλάτος)	mm	618 x 40	
Ταχύτητα ταινίας	m/s	10–30	
Απορροφούμενη ισχύς	W	1200	
Αποδιδόμενη ισχύς	W	700	
Βάρος (χωρίς καλώδιο)	kg	4,2	

Με μια ματιά



- | | |
|--|--|
| <p>1 Βίδα ρύθμισης
για τη μεταβολή της προέντασης ελατηρίου.</p> <p>2 Χειρολαβή με συγκράτηση</p> <p>3 Κεφαλή μετάδοσης κίνησης
με έξοδο αέρα και βέλος κατεύθυνσης περιστροφής.</p> <p>4 Διακόπτης
για τη θέση σε και εκτός λειτουργίας.</p> <p>5 Τροχός ρύθμισης
για τη ρύθμιση της ταχύτητας της ταινίας.</p> <p>6 Τροφοδοτικό καλώδιο 4,0 m με φισ</p> | <p>7 Βίδα ακινητοποίησης
για τη στερέωση του βραχίονα λείανσης στο μηχανήμα.</p> <p>8 Μπουλόνι ασφάλισης
για την ασφάλιση του τόξου διανομής κατά την αλλαγή της ταινίας ή την λείανση ραφών συγκόλλησης.</p> <p>9 Τόξο διανομής
εδρασμένο σε έλασμα για τη σύσφιξη της ταινίας λείανσης.</p> <p>10 Εμπρόσθιο ράουλο επαφής με καουτσούκ</p> <p>11 Προστασία από ζούληγμα</p> <p>12 Ράουλο κίνησης</p> |
|--|--|

Οδηγίες χρήσης



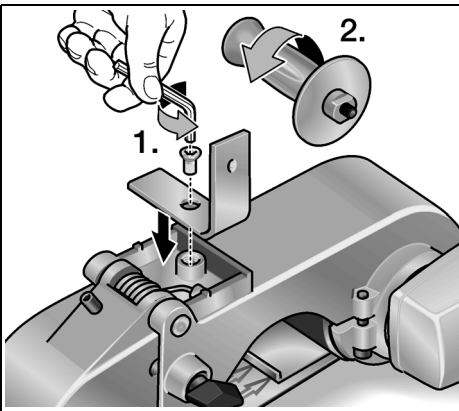
ΠΡΟΕΙΔΟΠΟΙΗΣΗ!

Πριν από όλες τις εργασίες στο ηλεκτρικό μηχάνημα, βγάλτε το φως από την πρίζα.

Πριν τη θέση σε λειτουργία

- Ξεπακετάρετε το ηλεκτρικό εργαλείο και ελέγξτε το για την πληρότητα της παράδοσης και για ενδεχόμενες ζημιές από τη μεταφορά.
- Συναρμολογήστε τη χειρολαβή.
- Τοποθέτηση ταινίας λείανσης

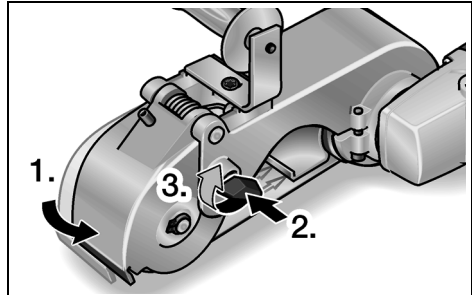
Συναρμολογήστε τη χειρολαβή



- Τοποθετήστε τη συγκράτηση στην επάνω μεριά του ηλεκτρικού εργαλείου και στερεώστε την με τη βίδα.
- Τοποθετήστε τη χειρολαβή στο σπείρωμα της συγκράτησης και στρέψτε την στη φορά των δεικτών του ρολογιού.
- Για ορισμένες εφαρμογές η συγκράτηση ή η χειρολαβή μπορεί να συναρμολογηθεί στραμμένη κατά 180°.

Επίθεση ή αλλαγή της ταινίας λείανσης

- Τραβήξτε το φως από την πρίζα.

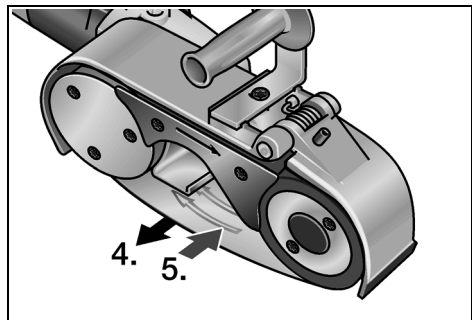


- Πιέστε το πτερύγιο προς την κατεύθυνση του ράουλου κίνησης και κρατήστε το πατημένο (1.).
- Πιέστε το μπουλόνι ασφάλισης (2.) και
- στρέψτε το μπουλόνι ασφάλισης κατά 90° στη φορά των δεικτών του ρολογιού (3.).
- Αφήστε το πτερύγιο ελεύθερο. Το πτερύγιο είναι τώρα ασφαλισμένο.



ΠΡΟΣΟΧΗ!

Προσέξτε την προδιαγραφμένη κατεύθυνση κίνησης της ταινίας! Η κατεύθυνση κίνησης πρέπει να συμφωνεί με το βέλος κατεύθυνσης κίνησης στην κεφαλή μετάδοσης κίνησης.



- Αφαιρέστε την τοποθετημένη ταινία λείανσης (προαιρετικά) (4.).
- Τοποθετήστε την ταινία λείανσης επάνω στα δύο ράουλα (5.).
- Ελέγξτε, αν η ταινία εφάπτεται πλήρως και στα δύο ράουλα.
- Στρέψτε το μπουλόνι ασφάλισης κατά 90° και ελευθερώστε το με βραχύ πάτημα του πτερυγίου.

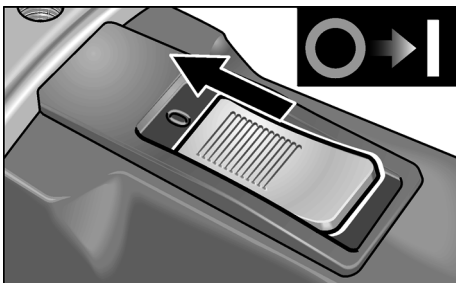
Θέση σε και εκτός λειτουργίας

⚠ ΠΡΟΕΙΔΟΠΟΙΗΣΗ!

Κρατάτε το ηλεκτρικό εργαλείο μόνο στις μονωμένες επιφάνειες λαβής!

Το ηλεκτρικό εργαλείο είναι εξοπλισμένο με διακόπτη On/Off με ομαλή εκκίνηση. Ο διακόπτης αυτός επιτρέπει την αύξηση του αριθμού στροφών μέχρι την προρρυθμισμένη τιμή του αριθμού στροφών.

Βραχύχρονη λειτουργία χωρίς κούμπωμα:

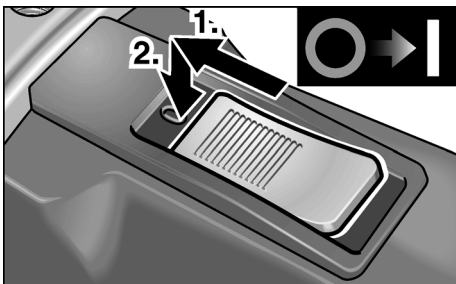


- Ωθήστε τον διακόπτη παλινδρόμησης προς τα εμπρός και κρατήστε τον.
- Για τη θέση εκτός λειτουργίας αφήστε τον διακόπτη παλινδρόμησης ελεύθερο.

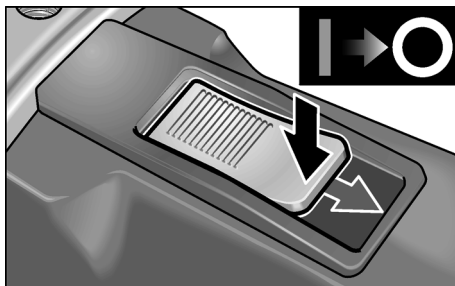
Διαρκής λειτουργία με κούμπωμα:

⚠ ΠΡΟΣΟΧΗ!

Μετά την αποκατάσταση της διακοπής ρεύματος το αναμμένο μηχάνημα ξαναξεκινά.



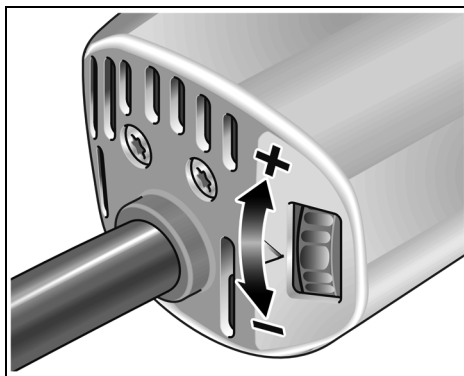
- Ωθήστε τον διακόπτη παλινδρόμησης προς τα εμπρός (1.) και κουμπώστε τον, πιέζοντάς τον στην εμπρόσθια άκρη (2.).



- Για τη θέση εκτός λειτουργίας απασφαλίστε τον διακόπτη παλινδρόμησης, πιέζοντάς τον στην οπίσθια άκρη.

Ταχύτητα ταινίας

Η ταχύτητα της ταινίας μπορεί να προσαρμοστεί στις απαιτήσεις ανάλογα με το υλικό με τον τροχό ρύθμισης χωρίς διαβαθμίσεις.



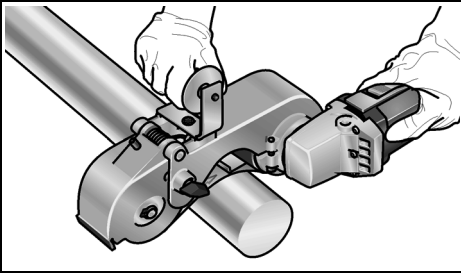
Υποδείξεις εργασίας

i ΥΠΟΔΕΙΞΗ

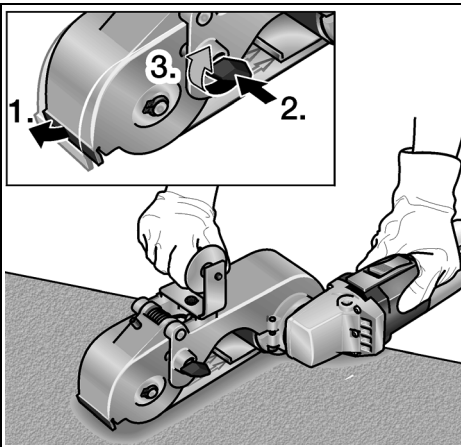
Μετά τη θέση εκτός λειτουργίας το εργαλείο λείανσης εξακολουθεί να κινείται για λίγο.

Ο ταινιολειαντήρας έχει τα ακόλουθα πλεονεκτήματα σε σύγκριση με δίσκο λείανσης:

- ψυχρή λείανση,
- καθαρό φινίρισμα χωρίς αυλακώσεις,
- μεγάλη απόδοση ξεχοντρίσματος,
- υψηλή παραγωγικότητα χάρη στη μεγάλη γωνία επαφής (ανάλογα με τη διάμετρο).



- Η επεξεργασία σωλήνων γίνεται ανάμεσα στα δύο ράουλα.
- Η γωνία επαφής και η απόδοση ξεχοντρίσματος μπορούν να προσαρμοστούν μέσω της πίεσης επαφής.
- Η απόδοση απομάκρυνσης υλικού μπορεί εκτός αυτού να μεταβληθεί με προσαρμογή της τάσης της ταινίας λείανσης μέσω της προέντασης ελατηρίου. Για τον σκοπό αυτό χρησιμοποιήστε τη βίδα ρύθμισης στην επάνω μεριά του πτερυγίου. Το εργαλείο μπορεί να χρησιμοποιηθεί για σωλήνες διαμέτρου μεταξύ 10 mm και 250 mm.



- Για μεγάλες διαμέτρους σωλήνων, υψηλές αποδόσεις απομάκρυνσης υλικού ή για τη λείανση ραφών συγκόλλησης χρησιμοποιείτε το εμπρόσθιο ράουλο επαφής.

- Για τον σκοπό αυτό ασφαλίστε το εμπρόσθιο ράουλο επαφής:
 - Πιέστε το πτερύγιο μέχρι το τέρμα προς τα εμπρός, ώστε να εισέλθει το μπουλόνι ασφάλισης στην προβλεπόμενη οπή (1.).
 - Πιέστε το μπουλόνι ασφάλισης (2.) και στρέψτε το κατά 90° (3.).

Προστασία υπερφόρτωσης

Η προστασία υπερφόρτωσης εμποδίζει βλάβες στον κινητήρα σε περίπτωση υπερβολικής βραχείας υπερφόρτωσης, θέτοντας το μηχάνημα αυτόματα εκτός λειτουργίας.

Σφράγισμα επιφανειών

Πολλοί κατασκευαστές συνιστούν το σφράγισμα των επεξεργασμένων επιφανειών με προστατευτικό σπρέι (βλ. στα Εξαρτήματα Flex για ανοξειδωτο χάλυβα).

Περαιτέρω πληροφορίες σχετικά με τα προϊόντα του κατασκευαστή στην ηλεκτρονική διεύθυνση www.flex-tools.com.

Συντήρηση και φροντίδα



ΠΡΟΕΙΔΟΠΟΙΗΣΗ!

Πριν από όλες τις εργασίες στο ηλεκτρικό μηχάνημα, βγάλτε το φως από την πρίζα.

Καθαρισμός

- Καθαρίζετε τακτικά το μηχάνημα και τις σχισμές αερισμού.
- Στο εσωτερικό του περιβλήματος με τον κινητήρα πρέπει να γίνεται τακτική εκφύσηση με ξηρό πεπιεσμένο αέρα.

Καρβουνάκια (ψήκτρες)

Το ηλεκτρικό εργαλείο είναι εφοδιασμένο με καρβουνάκια απόζευξης.

Όταν τα καρβουνάκια απόζευξης φθάσουν στο όριο φθοράς τότε το ηλεκτρικό εργαλείο τίθεται αυτόματα εκτός λειτουργίας.



ΥΠΟΔΕΙΞΗ

Για την αλλαγή χρησιμοποιείτε μόνον γνήσια μέρη από τον κατασκευαστή. Κατά τη χρήση άλλης μάρκας παύουν να ισχύουν πλέον οι υποχρεώσεις παροχής εγγύησης του κατασκευαστή.

Από τα οπίσθια ανοίγματα εισόδου αέρα μπορείτε να παρατηρείτε κατά τη χρήση τη φλόγα στα καρβουνάκια.

Σε περίπτωση ισχυρής φλόγας στα καρβουνάκια θέτετε το ηλεκτρικό εργαλείο αμέσως εκτός λειτουργίας. Παραδίδετε το ηλεκτρικό εργαλείο σε συνεργείο εξυπηρέτησης πελατών, εξουσιοδοτημένο από τον κατασκευαστή.

Μετάδοση κίνησης

ΥΠΟΔΕΙΞΗ

Μη λύσετε τις βίδες στην κεφαλή μετάδοσης κίνησης κατά τη διάρκεια ισχύος της παροχής εγγύησης. Σε περίπτωση μη τήρησης παύει να ισχύει η αξίωση παροχής εγγύησης από τον κατασκευαστή.

Επισκευές

Τυχόν επισκευές επιτρέπεται να εκτελούνται αποκλειστικά και μόνο από κάποιον από τον κατασκευαστή εξουσιοδοτημένο συνεργείο της τεχνικής εξυπηρέτησης των πελατών μας.

Ανταλλακτικά και εξαρτήματα

Για ταινίες λείανσης για διάφορους τομείς εφαρμογής και περαιτέρω εξαρτήματα συμβουλευτείτε τους καταλόγους του κατασκευαστή.

Αναλυτικά σχέδια και λίστες ανταλλακτικών θα βρείτε στην ιστοσελίδα μας.

www.flex-tools.com

Υποδείξεις απόσυρσης

ΠΡΟΕΙΔΟΠΟΙΗΣΗ!

Αχρηστεύετε τα παλιά μηχανήματα που δεν χρησιμοποιούνται πλέον, κόβοντας το τροφοδοτικό καλώδιο.



Μόνο για χώρες ΕΕ

Μην πετάτε τα ηλεκτρικά εργαλεία στα οικιακά απορρίμματα!

Βάσει της Ευρωπαϊκής Οδηγίας 2012/19/ΕΚ περί ηλεκτρικών και ηλεκτρονικών παλιών συσκευών και μηχανημάτων και την εφαρμογή της στο εθνικό δίκαιο, τα άχρηστα ηλεκτρικά εργαλεία πρέπει να συλλέγονται χωριστά και να οδηγούνται σε φιλική προς το περιβάλλον επαναξιοποίηση.



ΥΠΟΔΕΙΞΗ

Σχετικά με τις δυνατότητες απόσυρσης απευθυνθείτε στο ειδικό κατάστημα, απ' όπου αγοράσατε το εργαλείο!

Δήλωση πιστότητας CE

Δηλώνουμε με αποκλειστική ευθύνη, ότι το προϊόν που περιγράφεται στο Κεφάλαιο "Τεχνικά χαρακτηριστικά" βρίσκεται σε συμφωνία με τα ακόλουθα πρότυπα ή κανονιστικά ντοκουμέντα:

EN 60745 βάσει των διατάξεων των οδηγιών 2004/108/ΕΚ (έως 19.04.2016), 2014/30/ΕΕ (από 20.04.2016), 2006/42/ΕΚ, 2011/65/ΕΚ.

Υπεύθυνος για τεχνικά έγγραφα:

FLEX-Elektrowerkzeuge GmbH, R & D
Bahnhofstrasse 15, D-71711 Steinheim/Murr

Eckhard Rühle
Manager Research &
Development (R & D)

Klaus Peter Weinper
Head of Quality
Department (QD)

29.06.2015

FLEX-Elektrowerkzeuge GmbH
Bahnhofstrasse 15, D-71711 Steinheim/Murr

Αποκλεισμός ευθύνης

Ο κατασκευαστής και ο αντιπρόσωπός του δεν αναλαμβάνουν καμία ευθύνη για ζημιές και απώλειες κέρδους λόγω διακοπής της λειτουργίας της επιχείρησης, που προκλήθηκαν από το προϊόν ή από τη μη δυνατή χρήση του προϊόντος.

Ο κατασκευαστής και ο αντιπρόσωπός του δεν αναλαμβάνουν καμία ευθύνη για ζημιές, οι οποίες προκλήθηκαν από τη μη αρμόζουσα χρήση ή σε συνδυασμό με προϊόντα άλλων κατασκευαστών.

Spis treści

Zastosowane symbole	99
Dla własnego bezpieczeństwa	99
Poziom hałasu i drgań	101
Dane techniczne	101
Opis urządzenia	102
Instrukcja obsługi	103
Przegląd, konserwacja i pielęgnacja	105
Wskazówki dotyczące usuwania opakowania i zużytego urządzenia	106
Deklaracja zgodności C E	106
Wyłączenie z odpowiedzialności	106

Zastosowane symbole



OSTRZEŻENIE!

Oznacza bezpośrednio zagrażające
niebezpieczeństwo.

Nieprzestrzeżenie tej wskazówki grozi
śmiercią lub bardzo ciężkimi obrażeniami.



OSTROŻNIE!

Oznacza możliwość wystąpienia
niebezpiecznej sytuacji.

Nieprzestrzeżenie tej wskazówki może
doprowadzić do skaleczeń lub szkód
materiałnych.



WSKAZÓWKA

Oznacza wskazówki dla użytkownika i ważne
informacje.



Przed uruchomieniem urządzenia
przeczytać instrukcję obsługi!



Zastosować okulary ochronne!



Wskazówka dotycząca usu-
wania zużytego urządzenia
(p. atrz strona 106)!

Dla własnego bezpieczeństwa



OSTRZEŻENIE!

Przed użyciem urządzenia dokładnie
przeczytać i postępować według:

- niniejszej instrukcji obsługi,
- „Ogólnych wskazówek bezpieczeństwa”
dotyczących pracy narzędziami elektrycz-
nymi zamieszczonych w załączonej
broszurze (nr dokumentacji: 315.915),
- zasad i przepisów terenowych obowiąz-
ujących na miejscu użycia urządzenia.

Niniejsze urządzenie elektryczne jest skon-
struowane i zbudowane zgodnie z najnow-
szym stanem techniki i aprobowanymi
zasadami bezpieczeństwa technicznego.
Mimo to podczas użytkowania urządzenia
może wystąpić zagrożenie dla zdrowia i życia
użytkownika lub osób trzecich albo uszko-
dzenia maszyny lub rzeczy.

Urządzenie stosować tylko

- zgodnie z przeznaczeniem,
- we właściwym stanie technicznym
zgodnym z zasadami bezpieczeństwa
i higieny pracy.

Usterki wywierające wpływ na bezpieczeń-
stwo należy niezwłocznie usunąć.

Zastosowanie zgodne z przezna- czeniem

Niniejsza szlifierka taśmowa przeznaczona jest

- do profesjonalnego zastosowania
w przemyśle i rzemiośle,
- do szlifowania rur,
- do szlifowania spawów,
- do zastosowania z taśmami szlifierskimi
i wyposażeniem, które wymienione jest
w niniejszej instrukcji lub zalecane przez
producenta do takiego zastosowania.

Wskazówki bezpieczeństwa dla szlifierki



OSTRZEŻENIE!

Przeczytać wszystkie wskazówki bezpieczeństwa i pouczenia. Zaniedbania w przestrzeganiu wskazówek bezpieczeństwa i pouczeń mogą spowodować porażenie prądem elektrycznym, pożar i/lub ciężkie zranienia. **Proszę zachować wszystkie przepisy bezpieczeństwa i wskazówki do przysłego zastosowania.**

- **Urządzenie chwycić za izolowane powierzchnie przewidziane do tego celu, ponieważ taśma szlifierska może natrafić na własny przewód zasilający urządzenie.** Uszkodzenie przewodu znajdującego się pod napięciem elektrycznym może spowodować wystąpienie napięcia na metalowych elementach urządzenia i doprowadzić do porażenia użytkownika prądem elektrycznym.
- **Nie wolno używać urządzenia elektrycznego z uszkodzonym przewodem zasilającym. Nie wolno dotykać uszkodzonego przewodu zasilającego; proszę natychmiast wyjąć wtyczkę z gniazdka sieciowego, jeżeli przewód elektryczny zostanie uszkodzony podczas pracy.** Uszkodzony przewód zasilający zwiększa ryzyko porażenia prądem.
- **Narzędzie elektryczne stosować tylko do szlifowania na sucho.** Woda, która dostanie się do wnętrza urządzenia zwiększa znacznie ryzyko porażenia prądem elektrycznym.
- **Podczas pracy prowadzić narzędzie elektryczne zawsze obiema rękoma.** Uchwyt prowadzący musi być przy tym zamontowany! Urządzenie włączać dopiero wtedy, gdy obie dłonie znajdują się na uchwycie.
- **Dłonie trzymać z dala od pracujących taśm szlifierskich. W obszarze rolki zwrotnej zachodzi niebezpieczeństwo zranienia poprzez zmiżdżenie.** Z powodu zasady działania i konieczności zapewnienia giętkości urządzenia nie da się całkowicie obudować tych niebezpiecznych obszarów.
- **Pyły emitowane przy szlifowaniu materiałów takich jak warstwy farb i lakierów zawierających ołów, niektóre rodzaje drewna, materiały mineralne i metalowe mogą zagrażać użytkownikowi oraz osobom trzecim znajdującym się w pobliżu miejsca użytkowania urządzenia.** Wdychanie i dotykanie tych pyłów może doprowadzić do spowodować schorzenia dróg oddechowych i/lub wystąpienie reakcji alergicznych.
 - Zapewnić dobre wietrzenie na stanowisku pracy!
 - Jeżeli to możliwe należy odsysać pyły poprzez zastosowanie odkurzacza przemysłowego.
 - Zaleca się zastosowanie przeciwpyłowej maski ochronnej z filtrem klasy P2.
- **Nie obrabiać żadnych materiałów, przy obróbce których wydzielają się substancje szkodliwe dla zdrowia (np. azbest).**
- **Nie wolno szlifować ani ciąć metali lekkich o zawartości magnezu większej niż 80%.** Niebezpieczeństwo wybuchu pożaru!
- **Urządzenia stosowane na wolnym powietrzu lub miejscach w których występuje wysokie stężenie pyłów metalicznych podłączać tylko poprzez przełącznik ochronny (bezpiecznik) o prądzie wyzwalającym maks. 30 mA.** Nie wolno stosować żadnych zużytych, naddartych taśm szlifierskich, ani taśm z mocno zatkanymi porami. Uszkodzone taśmy szlifierskie mogą się zerwać, zostać wyrzucone w powietrze i zranić użytkownika lub osoby trzecie.
- **Przed użyciem sprawdzić narzędzia szlifierskie, czy są prawidłowo zamontowane i zamocowane. Włączyć urządzenie na 30 sekund bez obciążenia!**
- **Bieg próbny przerwać natychmiast, jeżeli wystąpią znaczne drgania lub inne szkody.** Sprawdzić urządzenie, aby znaleźć przyczynę nieprawidłowości działania.
- **Narzędzia elektrycznego nie wolno obciążać zbyt mocno, aby nie spowodować jego zatrzymania lub poślizgów taśmy szlifierskiej.**
- **Przed odłożeniem wyłączyć narzędzie elektryczne i zaczekać, aż wszystkie ruchome części całkowicie się zatrzymają.**
- **Narzędzia elektrycznego nie wolno mocować w imadle.**
- **Elektryczny przewód zasilający prowadzić zawsze z tyłu za narzędziem elektrycznym.**
- **Obrabiany element należy zamocować, o ile nie jest zamocowany albo unieruchomiony poprzez swój własny ciężar.**
- **Narzędzia i materiały szlifierskie przechowywać oraz używać zgodnie ze wskazówkami producenta.**

Dalsze wskazówki bezpieczeństwa

- Stosować tylko przedłużacze dopuszczone do użycia na wolnym powietrzu.
- Do oznakowania urządzenia stosować tylko naklejki. Nie wolno wiercić żadnych otworów w obudowie urządzenia.
- Napięcie i częstotliwość sieci elektrycznej muszą być zgodne z wartościami podanymi na tabliczce znamionowej urządzenia.

Poziom hałasu i drgań

Wartości poziomu hałasu i drgań określone zostały zgodnie z normą EN 60745.

Poziom hałas wywołanego przez urządzenie zmierzony na stanowisku pracy (A) wynosi w normalnym przypadku:

- Poziom ciśnienia akustycznego: 92 dB(A);
- Poziom hałasu podczas pracy: 103 dB(A);
- Dokładność: $K = 3$ dB.

Całkowita wartość drgań

(przy szlifowaniu rur metalowych):

- Wartość emisji: $a_h = 4,8 \text{ m/s}^2$
- Dokładność: $K = 1,5 \text{ m/s}^2$

OSTRZEŻENIE!

Podane wartości pomiarowe odnoszą się do nowych urządzeń.

Wartości poziomu hałasu i drgań zmieniają się w codziennym użytkowaniu.



WSKAZÓWKA

Wartość poziomu drgań podana w niniejszej instrukcji zmierzona jest zgodnie z metodą pomiarową podaną normą EN 60745 i może być użyta do wzajemnego porównywania narzędzi elektrycznych. Nadaje się ona również do prowizorycznego określenia obciążenia drganiami. Podana wartość poziomu drgań odnosi się do podstawowego zastosowania narzędzia elektrycznego. Jednak w przypadku użycia urządzenia do innego zastosowania, z innym wyposażeniem albo w przypadku zaniedbań w przeglądach i konserwacji, rzeczywisty poziom drgań może odbiegać od podanych wartości. Może to znacznie zwiększyć obciążenie drganiami w całkowitym czasie pracy.

W celu dokładnej oceny obciążenia drganiami należy uwzględnić odcinki czasu, w których urządzenie jest włączone albo w przypadku zaniedbań w przeglądach i konserwacji narzędzi elektrycznych i wyposażenia, zastosowanie środków zapobiegających utrzymaniu dłoni w cieple, odpowiednia organizacja procesów roboczych.

Proszę wprowadzić dodatkowe środki bezpieczeństwa w celu ochrony użytkownika przed oddziaływaniem drgań, jak na przykład: przegląd i konserwacja narzędzi elektrycznych i wyposażenia, zastosowanie środków zapobiegających utrzymaniu dłoni w cieple, odpowiednia organizacja procesów roboczych.



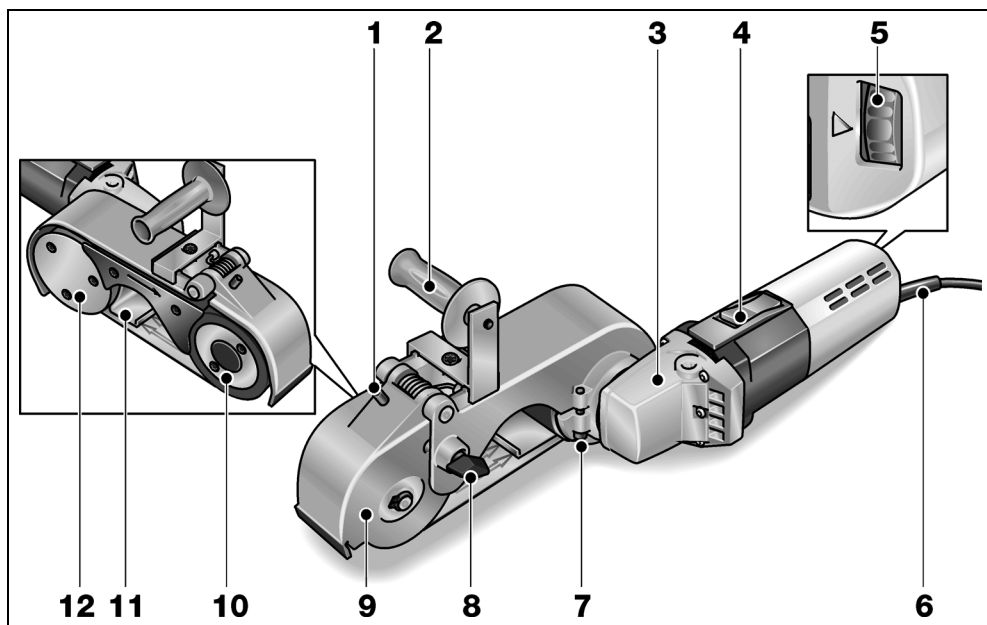
OSTROŻNIE!

*Przy ciśnieniu akustycznym powyżej 85 dB(A) należy używać ochronników słuchu.
(A) = na stanowisku pracy.*

Dane techniczne

Typ urządzenia		Szlifyerka taśmowa LBR 1506 VRA
Wymiary taśmy (długość x szerokość)	mm	618 x 40
Prędkość taśmy	m/s	10–30
Moc pobierana	W	1200
Moc oddawana	W	700
Ciężar (bez przewodu)	kg	4,2

Opis urządzenia



- | | |
|--|---|
| <p>1 Śruba nastawcza
do zmiany wstępnego naprężenia sprężyny.</p> <p>2 Uchwyt z mocowaniem</p> <p>3 Głowica przekładni
z otworami wylotu powietrza i strzałką kierunku obrotów.</p> <p>4 Przełącznik
do włączania i wyłączania.</p> <p>5 Kółko nastawcze
do regulacji prędkości taśmy.</p> <p>6 Elektryczny przewód zasilający
4,0 m z wtyczką</p> | <p>7 Śruba ustalająca
do ustalania ramienia szlifierskiego przy maszynie.</p> <p>8 Trzpień ustalający
do ustalania jarzma przy wymianie taśmy lub szlifowanie spawów.</p> <p>9 Jarzmo
mocowane sprężyscie, do naprężania taśmy szlifierskiej.</p> <p>10 Przednia, ogumiona rolka kontaktowa</p> <p>11 Ochrona przed zaciśnięciem</p> <p>12 Wałek napędowy</p> |
|--|---|

Instrukcja obsługi

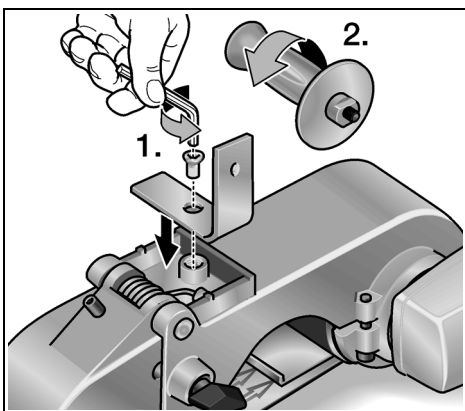
OSTRZEŻENIE!

Przed przystąpieniem do jakichkolwiek prac przy urządzeniu elektrycznym, należy najpierw wyjąć wtyczkę z gniazdka sieciowego.

Przed uruchomieniem

- Rozpakować narzędzie elektryczne, sprawdzić kompletność zakresu dostawy i ewentualne uszkodzenia transportowe.
- Zamontować uchwyt.
- Założyć taśmę szlifierską.

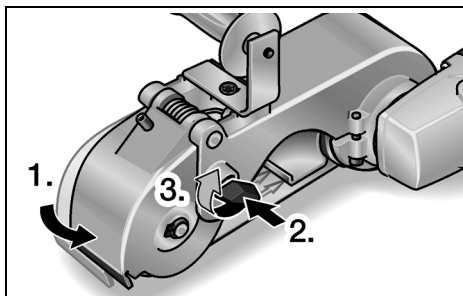
Montaż uchwytu



- Nałożyć element mocujący na górną powierzchnię narzędzia elektrycznego i zamocować za pomocą śruby.
- Przyłożyć uchwyt ręczny do gwintu elementu mocującego i wkręcić w kierunku zgodnym z ruchem wskazówek zegara.
- Do pewnych zastosowań można zamocować uchwyt ręczny w pozycji odwróconej o 180°.

Zakładanie lub wymiana taśmy szlifierskiej

- Wyjąć wtyczkę z gniazdka sieciowego.

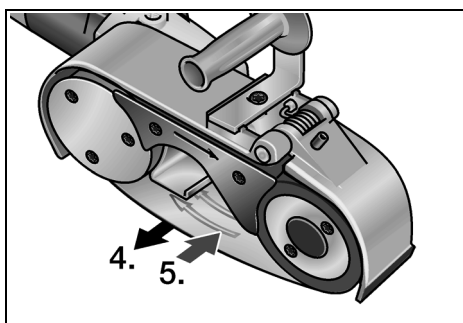


- Docisnąć jarzmo w kierunku wałka napędowego i przytrzymać (1.).
- Nacisnąć trzpień ustalający (2.).
- Przekręcić trzpień ustalający o 90° w kierunku zgodnym z ruchem wskazówek zegara (3.).
- Zwolnić jarzmo.

Jarzmo jest ustalone.

OSTROŻNIE!

Zwrócić uwagę na podany kierunek biegu taśmy! Kierunek biegu taśmy musi być zgodny ze strzałką wskazującą kierunek biegu na głowicy przekładni.



- Zdjąć założoną taśmę szlifierską (opcjonalnie) (4.).
- Nałożyć taśmę szlifierską na obydwa wałki (5.).
- Sprawdzić, czy taśma leży całkowicie na obydwóch wałkach.
- Przekręcić trzpień ustalający o 90° i zwolnić poprzez krótkie naciśnięcie jarzma.

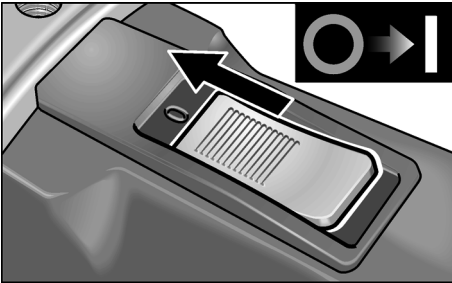
Włączanie i wyłączenie

⚠ OSTRZEŻENIE!

Narzędzie elektryczne chwytać tylko za izolowane powierzchnie do tego przeznaczone.

Narzędzie elektryczne wyposażone jest we włącznik/wyłącznik z łagodnym rozbiegiem. Umożliwia on wzrost liczby obrotów, aż do nastawionej wstępnie wartości liczby obrotów.

Praca chwilowa bez blokady:

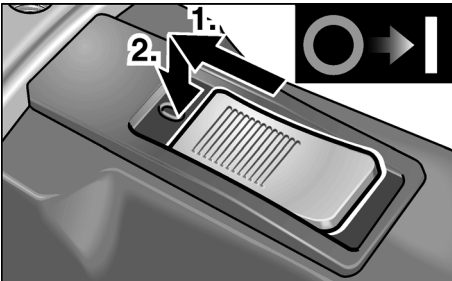


- Przesunąć suwak przełącznika do przodu i przytrzymać.
- W celu wyłączenia zwolnić suwak przełącznika.

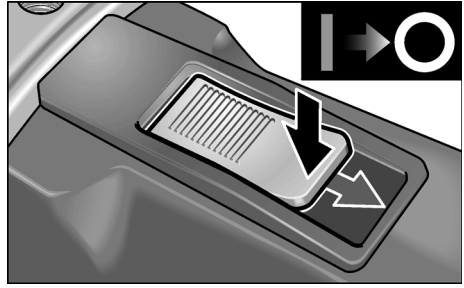
Praca ciągła z blokadą:

⚠ OSTROŻNIE!

W przypadku przerwy w dopływie prądu włączone urządzenie zatrzyma się i po przerwie włączy się ponownie.



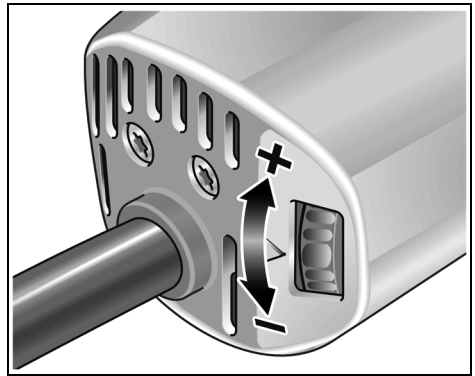
- Przesunąć suwak przełącznika do przodu (1.) i zablokować poprzez naciśnięcie na przednią część suwaka (2.).



- W celu wyłączenia zwolnić blokadę poprzez naciśnięcie na tylną część suwaka przełącznika.

Prędkość taśmy

Prędkość taśmy można nastawiać bezstopniowo kółkiem nastawczym i w ten sposób dopasować odpowiednio do wymogów obrabianego materiału.



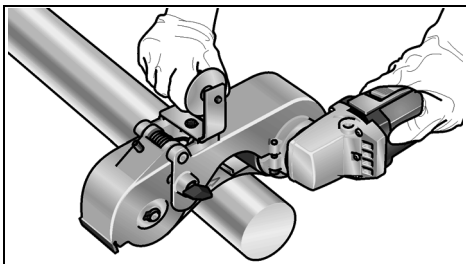
Wskazówki dotyczące pracy

i WSKAZÓWKA

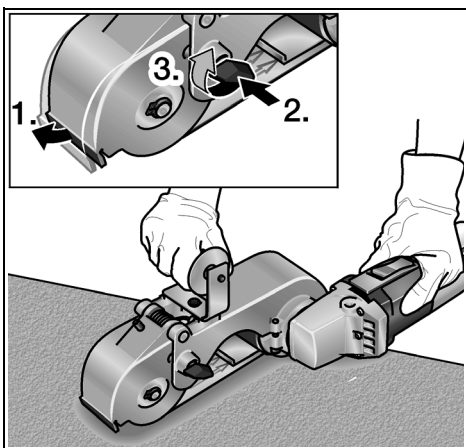
Po wyłączeniu urządzenia narzędzie szlifierskie obraca się jeszcze krótką chwilę.

Taśma szlifierska wykazuje w porównaniu do tarczy szlifierskiej następujące zalety:

- zimny szlif,
- czyste wykończenie bez żłobków,
- wysoka wydajność zbierania materiału,
- wysoka produktywność dzięki dużemu kątowi opasania (zależny od średnicy).



- Obróbka rur następuje pomiędzy obydwooma wałkami.
- Kąt opasania i wydajność zbierania materiału można zmieniać poprzez zmianę siły docisku.
- Wydajność zbierania materiału można poza tym zmieniać poprzez dopasowanie naprężenia taśmy szlifierskiej przez naprężenie wstępne sprężyny. W tym celu należy wykorzystać śrubę nastawczą z bocznej strony jarzma. Urządzenie można zastosować do obróbki rur o średnicy pomiędzy 10 mm i 250 mm.



- Do obróbki rur o dużych średnicach, wysokiej wydajności zbierania materiału, albo do szlifowania spawów należy wykorzystać przednią rolkę kontaktową.
- Przednią rolkę kontaktową należy przy tym ustalić w następujący sposób:
 - Jarzmo przycisnąć całkiem do przodu, aby trzpień ustalający pasował do przewidzianego otworu (1.).
 - Nacisnąć trzpień ustalający (2.) i przekrócić o 90° (3.).

Ochrona przed przeciążeniem

System ochrony przed przeciążeniem zapobiega uszkodzeniu silnika przy skrajnym krótkotrwałym przeciążeniu poprzez automatyczne wyłączenie urządzenia.

Utrwalające zamknięcie powierzchni

Wielu producentów zaleca zamknięcie powierzchni polerowanych odpowiednim środkiem ochronnym w rozpylaczu (patrz wyposażenie dodatkowe Flex do stali szlachetnych).

Wyczerpujące informacje o wyrobach naszej firmy można uzyskać na stronie internetowej www.flex-tools.com.

Przegląd, konserwacja i pielęgnacja



OSTRZEŻENIE!

Przed przystąpieniem do jakichkolwiek prac przy urządzeniu elektrycznym, należy najpierw wyjąć wtyczkę z gniazdka sieciowego.

Czyszczenie

- Urządzenie i otwory wentylacyjne należy regularnie czyścić.
- Wnętrze obudowy i silnik należy regularnie przedmuchiwać suchym, sprężonym powietrzem.

Szczotki węglowe

Narzędzie elektryczne wyposażone jest w wyłączające szczotki węglowe.

Po osiągnięciu granicy zużycia szczotek węglowych, następuje automatyczne wyłączenie urządzenia elektrycznego.



WSKAZÓWKA

Do wymiany zastosować tylko oryginalne części zamienne producenta urządzenia. Zastosowanie części zamiennych obcego pochodzenia powoduje wygaśnięcie zobowiązania gwarancyjnego producenta.

Poprzez tylne otwory wentylacyjne może być widoczny płomień powstający na szczotkach węglowych podczas pracy urządzenia.

W przypadku zapalenia się szczotek węglowych należy natychmiast wyłączyć urządzenie elektryczne. Urządzenie elektryczne przekazać do warsztatu specjalistycznego, który posiada autoryzację producenta.

Przekładnia



WSKAZÓWKA

Śrób znajdujących się na głowicy przekładni nie wolno odkręcać w okresie gwarancji. W przypadku nieprzestrzegania tego zalecenia wygasają prawa do roszczeń z tytułu gwarancji udzielonej przez producenta.

Naprawy

Naprawy urządzenia zlecać do wykonania wyłącznie w punkcie serwisowym autoryzowanym przez producenta.

Części zamienne i wyposażenie dodatkowe

Taśmy szlifierskie do różnych zakresów zastosowań i wyposażenie dodatkowe można znaleźć w katalogach producenta.

Rysunek wybuchowy i listę części zamiennych można znaleźć na naszej stronie internetowej: www.flex-tools.com

Wskazówki dotyczące usuwania opakowania i zużytego urządzenia



OSTRZEŻENIE!

Wystużone urządzenia uczynić niezdarnymi do użycia poprzez usunięcie elektrycznego przewodu zasilającego.



Tylko dla krajów EU

Proszę nie wyrzucać narzędzi elektrycznych do domowych śmieci!

Zgodnie z dyrektywą Unii Europejskiej 2012/19/WE o odpadach elektrycznych i elektronicznych oraz jej przejściem do prawa narodowego istnieje obowiązek zbierania narzędzi elektrycznych celem odzysku surowców wtórnych i utylizacji.



WSKAZÓWKA

Aktualne informacje o sposobie usunięcia zużytego urządzenia można uzyskać w punkcie zakupu.

Deklaracja zgodności CE

Deklarujemy z pełną odpowiedzialnością, że produkt opisany w rozdziale „Dane techniczne” jest zgodny z następującymi normami lub dokumentami normatywnymi:

EN 60745 zgodnie z wymaganiami rozporządzenia
2004/108/WE (do 19.04.2016),
2014/30/UE (od 20.04.2016),
2006/42/WE, 2011/65/WE.

Odpowiedzialny za dokumentację techniczną:
FLEX-Elektrowerzeuge GmbH, R & D
Bahnhofstrasse 15, D-71711 Steinheim/Murr

Eckhard Rühle
Manager Research &
Development (R & D)

Klaus Peter Weinper
Head of Quality
Department (QD)

29.06.2015

FLEX-Elektrowerzeuge GmbH
Bahnhofstrasse 15, D-71711 Steinheim/Murr

Wyłączenie z odpowiedzialności

Producent nie odpowiada za szkody i stracone zyski spowodowane przerwą w działalności gospodarczej zakładu, której przyczyną był nasz wyrób lub niemożliwość jego zastosowania.

Producent i jego przedstawiciel nie odpowiadają za szkody spowodowane niewłaściwym użyciem urządzenia lub powstałe przy użyciu urządzenia w powiązaniu z wyrobami innych producentów.

Tartalom

Használt szimbólumok	107
Az Ön biztonsága érdekében	107
Zaj és vibráció	109
Műszaki adatok	109
Az első pillantásra	110
Használati útmutató	111
Karbantartás és ápolás	113
Ártalmatlanítási tudnivalók	114
CE-Megfelelőség	114
Felelősség kizárása	114

Használt szimbólumok



FIGYELMEZTETÉS!

Közvetlenül fenyegető veszélyt jelent. Az itteni megjegyzések figyelmen kívül hagyása halálos vagy súlyos sérüléseket okozhat.



VIGYÁZAT!

Veszélyes helyzetekre hívja fel a figyelmet. Az itteni megjegyzések figyelmen kívül hagyása súlyos sérüléseket vagy anyagi károkat okozhat.



MEGJEGYZÉS

Használati tippeket ad, és fontos tudnivalókra hívja fel a figyelmet.

Szimbólumok a készüléken



Üzemhelyezés előtt olvassa el a kezelési útmutatót!



Hordjon védőszemüveget!



Tudnivalók az elhasznált készülék ártalmatlanításáról (lásd a 114 oldalt)!

Az Ön biztonsága érdekében



FIGYELMEZTETÉS!

Az elektromos szerszám használata előtt el kell olvasni és ezután szabad használni:

- ezt a kezelési útmutatót,
- az elektromos szerszámok kezelésére vonatkozó „Általános biztonsági tudnivalók” részt a mellékelt füzetben (íratszám: 315.915),
- a használat helyén a balesetvédelemre vonatkozó szabályokat és előírásokat.

Ezt az elektromos szerszámot a technika mai szintjének és az elismert biztonságtechnikai szabályoknak megfelelően gyártották.

Ennek ellenére a használata során a használója vagy más személyek testét és életét fenyegető, illetve a gépet és más anyagi javakat károsító veszélyek léphetnek fel.

Az elektromos szerszámot csak a következőkre lehet használni

- rendeltetés szerinti célokra,
- kifogástalan állapotban szabad használni.

A biztonságát csökkentő zavarokat azonnal el kell hárítani.

Rendeltetészerű használat

E szalagcsiszoló rendeltetése:

- iparszerű felhasználás az iparban és a kézműiparban,
- csövek csiszolása,
- hegesztési varratok csiszolása,
- csiszológépekkel és olyan tartozékokkal történő használat, amelyet ebben az utasításban felsorolunk, vagy amelyet a gyártó javasol.

Biztonsági útmutatások csiszolók számára



FIGYELMEZTETÉS!

Olvasson el minden biztonsági útmutatást és utasítást. A biztonsági útmutatások és utasítások betartásánál elkövetett mulasztásoknak elektromos áramütés, tűz és/vagy súlyos sérülések lehetnek a következményei. **Minden biztonsági útmutatást és utasítást őrizzen meg a jövőbeli felhasználás céljából.**

- **A készüléket a szigetelt fogantyúnál tartsa, mivel a csiszolószalag elérheti a saját hálózati kábelt.**
Feszültségvezető vezeték sérülése a készülék fém részeit is feszültség alá helyezheti, és elektromos áramütést okozhat.
- **Ne használja az elektromos szerszámot sérült kábellel. Ne érjen a sérült kábelhez, és húzza ki a hálózati csatlakozódugaszt, ha a kábel munka közben megsérül.**
A sérült kábel megnöveli az elektromos áramütés kockázatát.
- **Az elektromos eszközt csak száraz csiszolásra használja.** Az elektromos készülékbe jutó víz növeli az áramütés kockázatát.
- **Használatkor az elektromos szerszámot mindkét kézzel tartani kell.**
A kézi fogantyúnak felszerelve kell lennie! A gépet csak akkor kapcsolja be, ha azt mindkét kézzel fogja!
- **Vegye el a kezét a futó csiszolószalagtól! A terelőörgők tartományában sérülésveszély (törés, zúzódás) áll fenn.**
A működési elv és a készülék garantált flexibilitása alapján ezeket a veszélyhelyeket nem lehet teljesen lefedni.
- **Az ólomtartalmú fedőfestékek, egyes fajták, ásványok, és fémek keletkező porai veszélyt jelenthetnek a kezelőszemélyre, vagy a közelben tartózkodó személyekre.** Ezen porok belélegzése légúti megbetegedéseket, és/vagy allergiás reakciókat eredményezhet.

- Gondoskodjon a munkahely jó szellőzéséről!
- Amennyiben lehetséges, használjon külső porelszívást.
- P2 osztályú légzésvédő maszk használata javasolt.
- Tilos az olyan anyagok megmunkálása, amelyeknél egészséget károsító anyagok szabadulnak fel (pl. azbeszt).
- Sohasem szabad olyan könnyűfémeket csiszolni vagy vágni, amelyek magnézium-tartalma meghaladja a 80%-ot. Tűzveszély!
- A készülékeket, amelyeket szabadban használnak, vagy amelyek nagy mennyiségű fémponak vannak kitéve, hibaáramvédőkapcsolóval (maximum 30 mA kioldóáram) kell csatlakoztatni.
Nem szabad kopott, beszakadt vagy erőteljesen eltömődött csiszolószalagokat használni. A sérült csiszolószalagok elszakadhatnak, lerepülhetnek és sérülést okozhatnak.
- Használat előtt meg kell vizsgálni a csiszolószerszámok helyes felszerelését és rögzítését. A készüléket terhelés nélkül 30 másodpercre be kapcsolni!
- A próbamenetet azonnal meg kell szakítani, ha jelentős rezgések lépnek fel, vagy egyéb károk állapíthatók meg. A gépet felülvizsgálni, és a hiba okát kideríteni.
- A elektromos szerszámot ne terhelje meg olyan erősen, hogy megálljon vagy a csiszolószalag megcsússzon!
- A lerakás előtt az elektromos szerszámot ki kell kapcsolni, és le kell állítani.
- Az elektromos szerszámot nem szabad satuba befogni.
- A hálózati kábelt mindig az elektromos szerszám mögött vezesse el.
- Fogja be a munkadarabot, amennyiben nincs rögzítve, vagy a saját súlyánál fogva nem fekszik biztosan!
- A csiszolószerszámokat a gyártó útmutatásai szerint kell tárolni és kezelni.

További biztonsági útmutatások

- Csak külső területekhez engedélyezett hosszabbító kábeleket szabad használni.
- Ha a készüléket jelölésekkel látja el, csak ragasztós címkéket használjon! Ne fúrjon lyukakat az elektromos szerszám házába!
- A hálózati feszültségnek és a tipustáblán megadott feszültségnek meg kell egyeznie.

Zaj és vibráció

A zaj- és rezgésértékeket az EN 60745-nek megfelelően állapították meg.

A készülék A értékelésű zajszintjének nagysága tipikusan:

- Hangnyomás szintje: 92 dB(A);
- Hangteljesítményszint: 103 dB(A);
- Bizonytalanság: K = 3 dB.

Teljes rezgési érték (fémcsövek csiszolásánál):

- Emissziós érték: $a_h = 4,8 \text{ m/s}^2$
- Bizonytalanság: K = 1,5 m/s^2



FIGYELMEZTETÉS!

A megadott mérési értékek új készülékekre vonatkoznak. A napi felhasználás során változnak a zaj- és rezgésértékek.



MEGJEGYZÉS

A jelen utasításokban megadott rezgésszint értéke az EN 60745-ben szabályozott mérési eljárásnak megfelelően került lemérésre, és használható elektromos szerszámokkal történő összehasonlításhoz. Az érték alkalmas a rezgésterhelés előzetes megbecslésére is. A megadott rezgésszint-érték az elektromos szerszám legfőbb alkalmazásait reprezentálja. Ha az elektromos szerszámot azonban más alkalmazásokhoz, eltérő használt szerszámokkal vagy nem elegendő karbantartással használják, a rezgésszint értéke eltérő lehet. Ez jelentősen megnövelheti a rezgésterhelést a munkavégzés teljes időtartama alatt.

A rezgésterhelés pontos megbecsléséhez azokat az időket is figyelembe kell venni, melyekben a készülék lekapcsolódik, vagy ugyan működik, azonban ténylegesen nincs használatban. Ez jelentősen csökkentheti a rezgésterhelést a munkavégzés teljes időtartama alatt.

Határozzon meg további biztonsági intézkedéseket a kezelő védelmére a rezgések hatása ellen, például: az elektromos és a használt szerszámok karbantartásával, a kezek melegen tartásával, a munkafolyamatok megszervezésével.



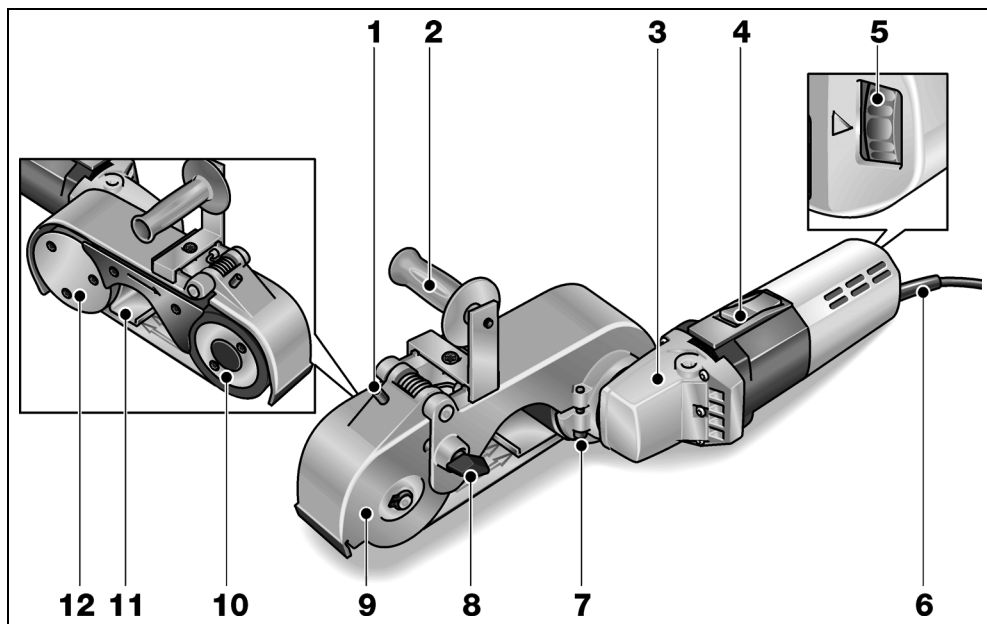
VIGYÁZAT!

85 dB(A) hangnyomás fölött hallásvédőt kell hordani.

Műszaki adatok

Készülék típusa		LBR 1506 VRA szalagcsiszoló
Csiszolószalag méretei (hosszúság x szélesség)	mm	618 x 40
Csiszolószalag sebessége	m/s	10–30
Teljesítményfelvétel	W	1200
Teljesítményleadás	W	700
Súly (kábel nélkül)	kg	4,2

Az első pillantásra



- | | |
|---|---|
| <p>1 Beállító csavar
a rugó előfeszítésének módosításához.</p> <p>2 Fogantyú tartóval</p> <p>3 Hajtóműfej
levegő-kilépővel és a forgásirány nyílával.</p> <p>4 Kapcsoló
a be- és a kikapcsoláshoz.</p> <p>5 Állítókerék
a csiszolószalag-sebesség szabályozásához.</p> <p>6 4,0 méteres hálózati kábel hálózati dugasszal</p> | <p>7 Rögzítőcsavar
a csiszolókar rögzítéséhez a gépen.</p> <p>8 Rögzítőcsap
a lengőkar rögzítéséhez szalagcserekor vagy hegesztési varratok csiszolásakor.</p> <p>9 Lengőszárny
rugós felfüggesztéssel, a csiszolószalag befogásához.</p> <p>10 Elülső, gumirozott érintkező görgő</p> <p>11 Becsipódás elleni védelem</p> <p>12 Hajtógörgő</p> |
|---|---|

Használati útmutató

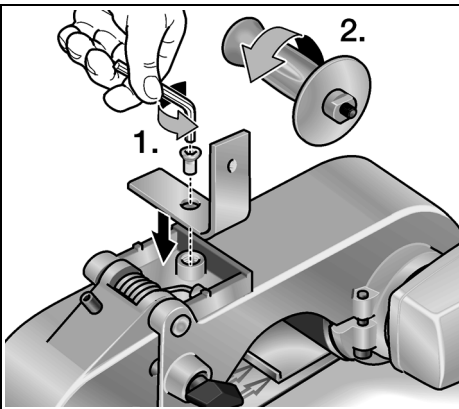
FIGYELMEZTETÉS!

Az elektromos szerszámon történő minden munkavégzés előtt ki kell húzni a hálózati csatlakozót.

Üzembe helyezés előtt

- Csomagolja ki az elektromos szerszámot, és ellenőrizze a szállítmányt a teljességére és az esetleges szállítási károokra nézve.
- Szerelje fel a fogantyút.
- A csiszolószalag felhelyezése.

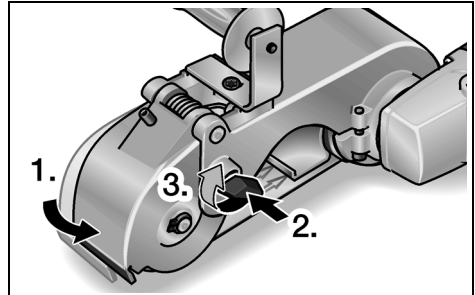
Szerelje fel a fogantyút



- Helyezze a tartót az elektromos szerszám felső oldalára, és rögzítse a csavarral.
- Illessze oda a fogantyút a menetnél, és forgassa az óramutató járásával egyező irányban.
- Bizonyos alkalmazásokhoz a tartót vagy a fogantyút 180°-kal elforgatva lehet felszerelni.

A csiszolószalag felrakása vagy kicserélése

- Húzza ki a hálózati dugaszt.



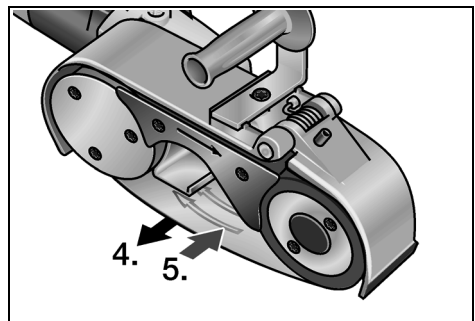
- Nyomja a lengőkart a hajtógörgő irányába, és tartsa lenyomva (1.).
- Nyomja be a rögzítőcsapot (2.) és forgassa el a csapot 90°-kal az óramutató járásával megegyező irányban (3.).
- Engedje el a lengőkart.

A lengőkar most rögzítve van.



VIGYÁZAT!

Vegye figyelembe a szalag megszabott futásirányát! A futásiránynak meg kell egyeznie a hajtómű fejrészen látható, futásirányt jelző nyíllal.



- Vegye le a felszerelt csiszolószalagot (opcionálisan) (4.).
- Helyezze fel a csiszolószalagot a két görgőre (5.).
- Ellenőrizze, hogy a szalag teljes mértékben felfekszik-e a két görgőre.
- Forgassa el a rögzítőcsapot 90°-kal, és röviden lenyomva oldja a lengőkar rögzítését.

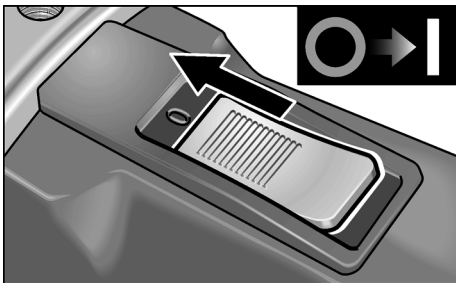
Be- és kikapcsolás

FIGYELMEZTETÉS!

Az elektromos szerszámot csak a szigetelt markolatfelületeken szabad megfogni.

Az elektromos szerszám finom indítással rendelkező be-/kikapcsolóval van felszerelve. A kapcsoló lehetővé teszi a fordulatszám növelését az előre beállított fordulatszám értékig.

Rövid ideű üzem reteszelés nélkül:

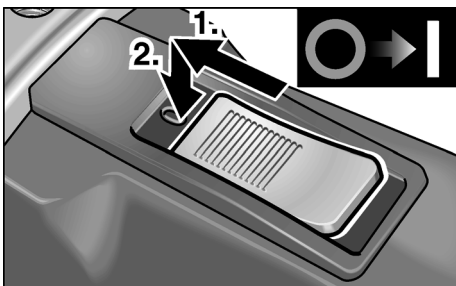


- Tolja előre a kapcsológombot, és tartsa meg.
- A kikapcsoláshoz engedje el a kapcsológombot.

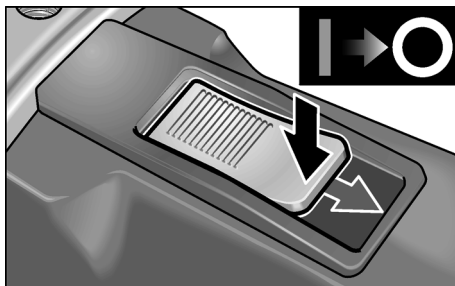
Tartós üzem reteszeléssel:

VIGYÁZAT!

Áramkimaradás után a bekapcsolt készülék újraindul.



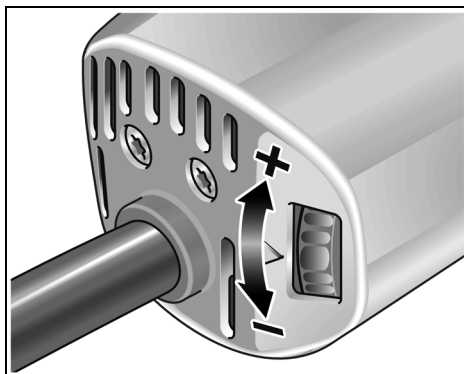
- Tolja előre a kapcsológombot (1.) és az elülső végét megnyomva reteszelje be (2.).



- A kikapcsoláshoz nyomja meg a kapcsológomb hátsó végét, hogy kioldja a reteszelést.

Csiszolószalag sebessége

A szalagsebességet az állítókerék segítségével fokozat nélkül lehet hozzáigazítani az anyagkövetelményekhez.



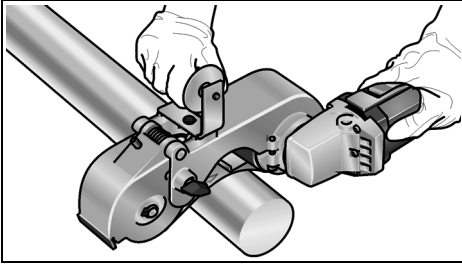
Munkákra vonatkozó megjegyzések

MEGJEGYZÉS

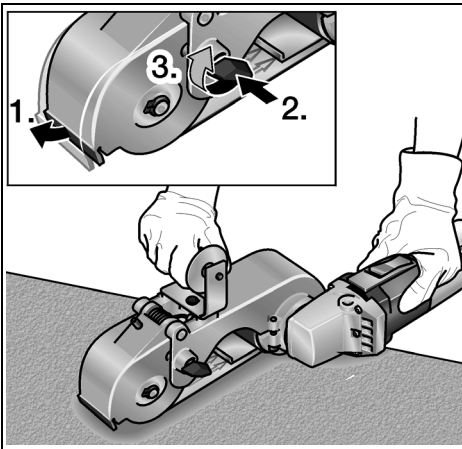
A szalagcsiszoló a kikapcsolását követően rövid ideig még forog.

A szalagcsiszolóknak a következő előnyei vannak a csiszolókoronggal szemben:

- hideg csiszolás,
- tiszta végső megmunkálás barázdák nélkül,
- nagy lehordási teljesítmény,
- nagy produktivitás a nagy körülfogási szög révén (átmérőtől függő).



- A csövek megmunkálása a két görgő között történik.
- A körülfogási szöget és a lehordási teljesítményt a szorító nyomással lehet változtatni.
- A lehordási teljesítmény ezen kívül a csiszolószalag-feszesség rugó-előfeszítéssel történő beállításával változtatható. Ehhez a lengőkar felső oldalán elhelyezett beállító csavart kell használni. A készülék 10 mm és 250 mm közötti átmérőjű csövekhez használható.



- Nagy csőátmérőhöz, magas lehordási teljesítményhez vagy hegesztési varratok csiszolásához az előlő érintkező görgőt kell használni.
- Ehhez rögzíteni kell az előlő érintkező görgőt:
 - Nyomja egészen előre a lengőkart, hogy a rögzítőcsap az erre kialakított furatba illeszkedjen (1.).
 - Nyomja be a rögzítőcsapot (2.), és forgassa el 90°-kal (3.).

Túlterhelés elleni védelem

Rövid ideig tartó, rendkívüli túlterhelés esetén a túlterhelés elleni védelem úgy akadályozza meg a motor sérülését, hogy kikapcsolja a készüléket.

Védőbevonat képzés

Sok gyártó ajánlja a megmunkált felületek lezárását egy védőspray-vel (lásd a Flex nemesacél tartozékot).

A gyártómű termékeiről a www.flex-tools.com címen talál további tudnivalókat.

Karbantartás és ápolás



FIGYELMEZTETÉS!

Az elektromos szerszámon történő minden munkavégzés előtt ki kell húzni a hálózati csatlakozót.

Tisztítás

- Rendszeres időközönként tisztítsa meg a készüléket és a szellőző réseket.
- A ház belső terét és a motort száraz sűrített levegővel rendszeresen át kell fújni.

Szénkefék

Az elektromos szerszám lekapcsoló szénkefékkel rendelkezik.

Amikor a kikapcsoló szénkefék elérik a kopáshatárukat, az elektromos szerszám automatikusan kikapcsol.



MEGJEGYZÉS

Cseréhez csak a gyártómű eredeti alkatrészeit használja. Idegen gyártmányok használata esetén megszűnnek a gyártó cég garanciális kötelezettségei.

A hátsó szellőző nyílásokon keresztül használat közben megfigyelhető a széntűz.

A szénkefék erős égése esetén azonnal ki kell kapcsolni az elektromos szerszámot.

Adja át az elektromos szerszámot egy a gyártó által felhatalmazott ügyfélszolgálati műhelynek.

Hajtómű

i MEGJEGYZÉS

A hajtásfejen lévő csavarokat a garancia időtartama alatt ne csavarja ki.

Ennek figyelmen kívül hagyása esetén megszűnnek a gyártó cég garanciális kötelezettségei.

Javítások

Javításokat kizárólag a gyártó cég által felhatalmazott ügyfélszolgálati műhely végezhet.

Pótalkatrészek és tartozékok

A különböző alkalmazási területekhez való csiszolószalagok és további tartozékok a gyártó katalógusaiban található.

Robbantott rajzok és pótalkatrész-jegyzékek honlapunkon találhatóak:

www.flex-tools.com

Ártalmatlanítási tudnivalók

! FIGYELMEZTETÉS!

A kiszolgált készülékeket a hálózati kábel eltávolításával használhatatlanná kell tenni.



Csak az EU tagországi számára

Sohase dobja az elektromos szerszámokat a háztartási hulladék közé!

Az EK elhasznált elektromos és elektronikus készülékekre vonatkozó 2012/19/EK európai és a nemzeti jogba átvett iránymutatása szerint az elhasznált elektromos szerszámokat elkülönítve kell gyűjteni, és gondoskodni kell a környezetkímélő módon történő újrahasznosításukról.

i MEGJEGYZÉS

Az ártalmatlanítási lehetőségekről tájékozódjon a szakkereskedőknél!

CE-Megfelelőség

Egyedüli felelősségünk tudatában kijelentjük, hogy a „Műszaki adatok” alatt leírt termék megfelel az alábbi szabványoknak vagy normatív dokumentumoknak.

EN 60745, a 2004/108/EK (2016. 04. 19-ig),
2014/30/EU (2016. 04. 20-tól),
a 2006/42/EK, a 2011/65/EK
irányelvek rendelkezései szerint.

A műszaki dokumentációkért felelő személy:
FLEX-Elektrowerkezeuge GmbH, R & D
Bahnhofstrasse 15, D-71711 Steinheim/Murr

Eckhard Rühle
Manager Research &
Development (R & D)

Klaus Peter Weinper
Head of Quality
Department (QD)

29.06.2015

FLEX-Elektrowerkezeuge GmbH
Bahnhofstrasse 15, D-71711 Steinheim/Murr

Felelősség kizárása

A gyártó cég és a képviselői nem felelnek az olyan károkért vagy az üzletmenet megszakadása miatt elmaradt nyereségért, amelyeket a termék vagy a termék nem megengedett használata okozott.

A gyártó cég és a képviselői nem felelnek az olyan károkért, amelyek szakszerűtlen használat miatt vagy más gyártó cégek gyártmányaival összefüggésben keletkeztek.

Obsah

Použité symboly	115
Pro Vaši bezpečnost	115
Hlučnost a vibrace	117
Technické údaje	117
Na první pohled	118
Návod k použití	119
Údržba a ošetřování	121
Pokyny pro likvidaci	122
Prohlášení o shodě C E	122
Vyloučení odpovědnosti	122

Použité symboly



VAROVÁNÍ!

Označuje bezprostředně hrozící nebezpečí. Při nedodržení upozornění hrozí usmrcení nebo nejtěžší poranění.



POZOR!

Označuje nějakou možnou nebezpečnou situaci. Při nedodržení upozornění hrozí poranění nebo věcné škody.



UPOZORNĚNÍ

Označuje aplikační tipy a důležité informace.

Symboly na nářadí



Před uvedením do provozu si přečtěte návod k obsluze!



Noste ochranu očí!



Pokyn pro likvidaci použitého spotřebiče (viz stránka 122)!

Pro Vaši bezpečnost



VAROVÁNÍ!

Před použitím elektrického nářadí si přečtěte a potom jednejte:

- předložený návod k obsluze,
- "Všeobecné bezpečnostní pokyny" k zacházení s elektrickým nářadím v příloženém sešitu (čís. publikace: 315.915),
- pravidla a předpisy k zabránění úrazům, platné pro místo nasazení a jednejte podle nich.

Toto elektrické nářadí je konstruováno podle současného stavu techniky a uznávaných bezpečnostně-technických předpisů.

Při jeho používání může přesto dojít k ohrožení života uživatele nebo třetí osoby, event. poškození nářadí nebo jiných věcných hodnot. Elektrické nářadí používejte pouze

- pro stanovené použití,
- v bezvadném bezpečnostně-technickém stavu.

Okamžitě odstraňte poruchy omezující bezpečnost.

Stanovené použití

Tato pásová bruska je určena

- pro živnostenské použití v průmyslu a řemesle,
- k broušení trubek,
- k broušení svarů,
- k nasazení s brusnými pásy a příslušenstvím, které jsou uvedené v tomto návodu nebo doporučeny výrobcem.

Bezpečnostní pokyny pro brusky



VAROVÁNÍ!

Přečtěte si všechna bezpečnostní upozornění a pokyny. Zanedbání při dodržování bezpečnostních upozornění a pokynů mohou mít za následek úraz elektrickým proudem, požár a/nebo těžká poranění.

Všechna bezpečnostní upozornění a pokyny si do budoucna uschovejte.

- **Držte nářadí za izolované plochy rukojeti, protože brusný pás může zasáhnout vlastní síťový kabel.** Poškozením vedení pod napětím mohou být také kovové díly nářadí pod napětím a vést k úrazu elektrickým proudem.
- **Nepoužívejte elektrické nářadí s poškozeným kabelem. Nedotýkejte se poškozeného kabelu a vytáhněte síťovou zástrčku, dojde-li během práce k poškození kabelu.** Poškozené kabely zvyšují riziko úrazu elektrickým proudem.
- **Používejte elektrické nářadí pouze pro broušení zasucha.** Vniknutí vody do elektrického nářadí zvyšuje riziko úrazu elektrickým proudem.
- **Při práci ved'te elektrické nářadí oběma rukama.** Musí být namontována rukojeť! Zapněte stroj teprve tehdy, když jsou obě ruce v pozici pro uchopení.
- **Nedávejte ruce k běžícímu brusnému pásu. V oblasti vodicích válečků je nebezpečí poranění přímáčknutím.** Z důvodu funkčnosti a zaručení flexibility nářadí se tato nebezpečná místa nedají úplně zakrýt.
- **Prach uvolněný z materiálů jako jsou nátěry obsahující olovo, některé druhy dřeva, minerály a kovy může vytvářet ohrožení pro obsluhující personál nebo v blízkosti se nacházející osoby.** Vdechnutí nebo kontakt s tímto prachem může vést k onemocnění dýchacích cest a/nebo k alergickým reakcím.
 - Postarejte se o dobré větrání pracoviště!
 - Pokud možno použijte externí odsávání prachu.
 - Doporučuje se použití ochranné dýchací masky s třídou filtru P2.
 - Neopracovávají žádné materiály, ze kterých se uvolňují látky ohrožující zdraví (např. azbest).
 - Nikdy nebruste nebo neřezejte lehké kovy, jejichž obsah hořčíku je větší než 80%. Nebezpečí požáru!
 - Nářadí, která se používají venku nebo jsou vystavena extrémním kovovým prachům, připojujte přes chránič vybavený chybovým proudem (vybavovací proud maximálně 30 mA). Nepoužívejte žádné opotřebované, natřené nebo silně zanesené brusné pásy. Poškozené brusné pásy se mohou přetrhnout, být odmrštěny a někoho poranit.
 - Před použitím zkontrolujte správné namontování a upnutí brusných nástrojů. Zapněte nezátžené nářadí na 30 sekund!
 - Zkušební chod okamžitě přerušete, dojde-li ke značným vibracím nebo budou-li zjištěna jiná poškození. Zkontrolujte nářadí, abyste stanovili příčinu.
 - Nezátěžujte elektrické nářadí tak silně, aby došlo k jejímu zastavení nebo prokluzování brusného pásu.
 - Před odložením elektrické nářadí vypněte a nechejte doběhnout.
 - Neupínejte elektrické nářadí do svěráku.
 - Ved'te síťový kabel vždy směrem dozadu od elektrického nářadí.
 - Upněte obrobek, pokud není upevněný nebo spolehlivě neleží vlivem vlastní hmotnosti.
 - Uložte a manipulujte s brusnými nástroji podle pokynů výrobce.

Další bezpečnostní upozornění

- Používejte pouze prodlužovací kabely schválené pro venkovní oblast.
- K označení nářadí používejte pouze nalepovací štítky. Nevrtajte žádné díry do tělesa nářadí.
- Síťové napětí a napěťové údaje na typovém štítku musí být shodné.

Hlučnost a vibrace

Hodnoty hluku a vibrací byly zjištěny podle EN 60745.

Hladina hluku nářadí vyhodnocená s filtrem

A činí typicky:

- Hladina akustického tlaku: 92 dB(A);
- Hladina akustického výkonu: 103 dB(A);
- Nejistota: $K = 3$ dB.

Celková hodnota vibrací

(při broušení kovových trubek):

- Hodnota emisí: $a_h = 4,8 \text{ m/s}^2$
- Nejistota: $K = 1,5 \text{ m/s}^2$

VAROVÁNÍ!

Uvedené naměřené hodnoty platí pro nová nářadí. Při denním nasazení se hodnoty hlučnosti a vibrací mění.



UPOZORNĚNÍ

Úroveň vibrací uvedená v těchto pokynech byla změřena měřicí metodou stanovenou normou EN 60745 a lze ji použít k vzájemnému srovnání elektrického nářadí. Je také vhodná pro předběžný odhad kmitavého namáhání.

Uvedená úroveň vibrací reprezentuje hlavní aplikace elektrického nářadí.

Bude-li ovšem elektrické nářadí použito pro jiné aplikace, s odlišnými vloženými nástroji nebo nedostatečnou údržbou, může se úroveň vibrací lišit. Může to podstatně zvýšit kmitavé zatížení během celé pracovní doby.

Pro přesné odhadnutí kmitavého namáhání se mají také zohlednit doby, ve kterých je nářadí vypnuto nebo sice běží, ale ve skutečnosti se nepoužívá. Může to podstatně redukovat kmitavé namáhání během celé pracovní doby.

Stanovte dodatečná bezpečnostní opatření k ochraně obsluhy před účinky vibrací, jako například: údržba elektrického nářadí a vložených nástrojů, udržování teploty rukou, organizace průběhu práce.



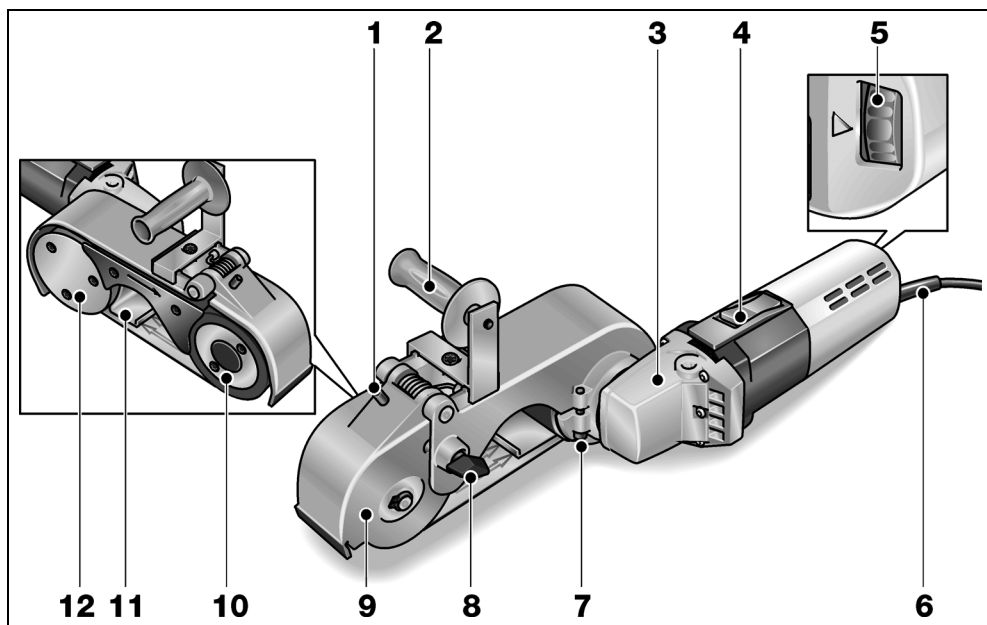
POZOR!

Při akustickém tlaku větším než 85 dB(A) noste ochranu sluchu.

Technické údaje

Typ nářadí		Pásová bruska LBR 1506 VRA	
Rozměry pásu (délka x šířka)	mm	618 x 40	
Rychlost pásu	m/s	10–30	
Příkon	W	1200	
Výkon	W	700	
Hmotnost (bez kabelu)	kg	4,2	

Na první pohled



- | | |
|---|---|
| <p>1 Stavěcí šroub
ke změně předepnutí pružiny.</p> <p>2 Rukojeť s držákem</p> <p>3 Hnací hlava
s výstupem vzduchu a šipkou směru otáčení.</p> <p>4 Vypínač
k zapnutí a vypnutí.</p> <p>5 Nastavovací kolečko
k regulaci rychlosti pásu.</p> <p>6 Síťový kabel 4,0 m se síťovou zástrčkou</p> | <p>7 Zajišťovací šroub
k upevnění brusného ramena na nářadí.</p> <p>8 Aretační čep
k aretaci kulisy při výměně pásu nebo k broušení svarů.</p> <p>9 Kulisa
odpružená, k napnutí brusného pásu.</p> <p>10 Přední, pogumovaný kontaktní váleček</p> <p>11 Ochrana proti skřípnutí</p> <p>12 Hnací váleček</p> |
|---|---|

Návod k použití

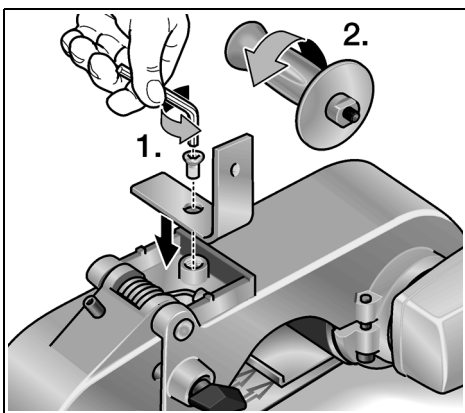
VAROVÁNÍ!

Před veškerými pracemi na elektrickém nářadí vytáhněte síťovou zástrčku.

Před uvedením do provozu

- Vybalte elektrické nářadí a zkontrolujte kompletnost dodávky a případně poškození vzniklá při přepravě.
- Namontujte rukojeť.
- Nasadte brusný pás.

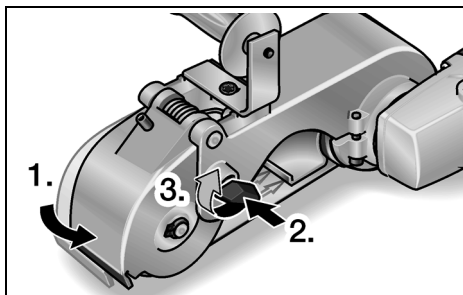
Namontování rukojeti



- Nasadte držák na horní stranu elektrického nářadí a upevněte pomocí šroubu.
- Nasadte rukojeť na závit držáku a otáčejte ve směru pohybu hodinových ručiček.
- Pro některé aplikace lze držák nebo rukojeť namontovat otočené o 180°.

Nahození nebo výměna brusného pásu

- Vytáhněte síťovou zástrčku.

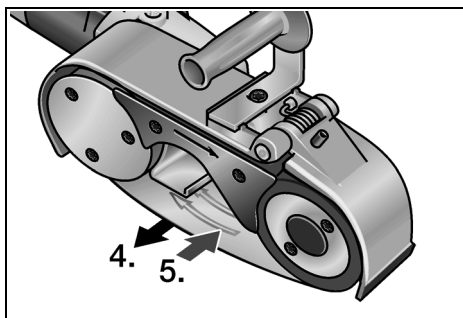


- Stlačte kulisu ve směru hnacího válečku a držte ji stlačenou (1.).
- Stlačte aretační čep (2.) a
- pootočte aretačním čepem o 90° ve směru pohybu hodinových ručiček (3.).
- Uvolněte kulisu.

Kulisa je nyní zaaretovaná.

POZOR!

*Dodržujte stanovený směr chodu pásu!
Směr chodu musí souhlasit se šípkou směru chodu na převodové hlavě.*



- Sundejte nasazený brusný pás (volitelné) (4.).
- Nasadte brusný pás na oba válečky (5.).
- Zkontrolujte, zda pás úplně doléhá na oba válečky.
- Pootočte aretačním čepem o 90° a krátkým stlačením uvolněte kulisu.

Zapnutí a vypnutí

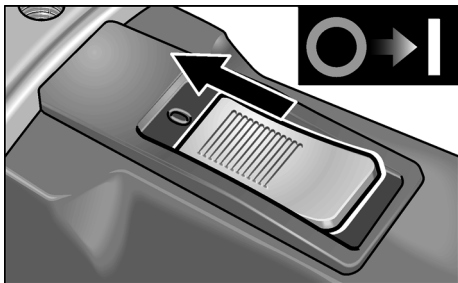
VAROVÁNÍ!

Držte elektrické nářadí pouze za izolované plochy rukojeti!

Elektrické nářadí je vybaveno vypínačem Zap./Vyp. s pozvolným rozběhem.

Dovoluje zvýšení otáček až na přednastavenou hodnotu.

Krátkodobý provoz bez zaskočení:

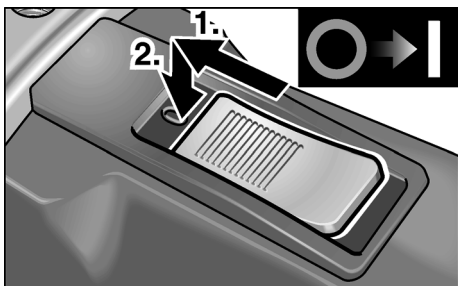


- Posuňte kolébkový vypínač směrem dopředu a pevně jej držte.
- K vypnutí kolébkový vypínač uvolněte.

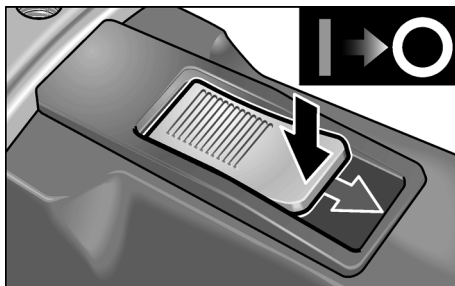
Trvalý provoz se zaskočením:

POZOR!

Po výpadku elektrického proudu se zapnuté nářadí znovu rozběhne.



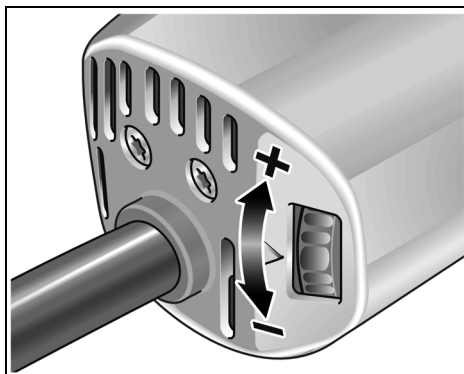
- Posuňte kolébkový vypínač směrem dopředu (1.) a stisknutím na přední konec jej zaskočením zajistěte (2.).



- K vypnutí kolébkový vypínač stisknutím na zadní konec odblokujte.

Rychlost pásu

Rychlost pásu lze pomocí nastavovacího kolečka plynule přizpůsobit požadavkům materiálu.



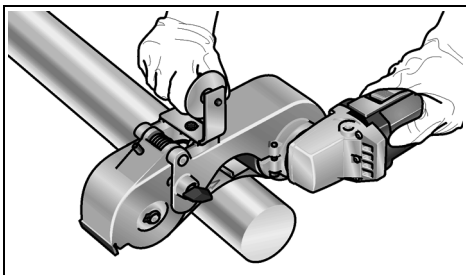
Pracovní pokyny

UPOZORNĚNÍ

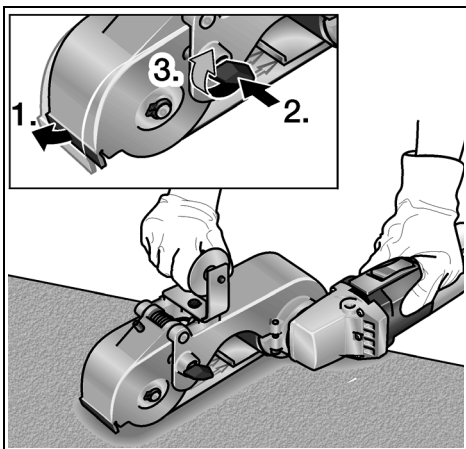
Po vypnutí brusný nástroj ještě krátkou dobu dobíhá.

Pásová bruska má vůči brusnému kotouči následující výhody:

- studené broušení,
- čistá povrchová úprava bez rýh,
- vysoký úběrový výkon,
- vysoká produktivita vlivem velkého úhlu opásání (závislá na průměru).



- Opracování trubek se provádí mezi oběma válečky.
- Úhel opásání a úběrový výkon lze měnit pomocí přtlaku.
- Kromě toho lze úběrový výkon měnit přizpůsobením napnutí brusného pásu předepnutím pružiny. Použijte k tomu stavěcí šroub na horní straně kulisy. Nářadí lze použít pro průměry trubek mezi 10 mm a 250 mm.



- Pro velké průměry trubek, vysoký úběrový výkon nebo k broušení svarů použijte přední kontaktní váleček.
- Přední kontaktní váleček k tomuto účelu zaaretujte:
 - Stlačte kulisu úplně dopředu, aby aretační čep zapadal do určeného otvoru (1.).
 - Stlačte aretační čep (2.) a pootočte o 90° (3.).

Ochrana proti přetížení

Při extrémně krátkodobém přetížení zabrání ochrana proti přetížení poškození motoru tím, že nářadí automaticky vypne.

Uzavírací nátěr

Mnoho výrobců doporučuje uzavírací nátěr konečně opracovaných povrchů pomocí ochranného spreje (viz příslušenství pro ušlechtilé oceli fy Flex).

Další informace o produktech výrobce na www.flex-tools.com.

Údržba a ošetřování



VAROVÁNÍ!

Před veškerými pracemi na elektrickém nářadí vytáhněte síťovou zástrčku.

Čistění

- Nářadí a větrací šterbiny pravidelně čistěte.
- Vnitřní prostor tělesa s motorem pravidelně vyfoukejte suchým stlačeným vzduchem.

Uhlíkové kartáčky

Elektrické nářadí je vybaveno vypínacími uhlíky. Po dosažení meze opotřebení vypínacích uhlíků se elektrické nářadí automaticky vypne.



UPOZORNĚNÍ

K výměně používejte pouze originální díly výrobce. Při použití cizích výrobků zaniknou záruční závazky výrobce.

Přes zadní vstupní otvory vzduchu lze během použití pozorovat opalování uhlíků.

Při silném opalování uhlíků elektrické nářadí okamžitě vypněte. Předejte elektrické nářadí do některé servisní dílny autorizované výrobcem.

Převodovka



UPOZORNĚNÍ

Během záruční doby nepovolujte šrouby na převodové hlavě. Při nedodržení zaniknou záruční závazky výrobce.

Opravy

Opravy nechejte výhradně provádět prostřednictvím některé servisní dílny, autorizované výrobcem.

Náhradní díly a příslušenství

Brusné pásy pro různé oblasti použití a další příslušenství si zjistíte v katalogích výrobce.

Rozložená schémata a seznamy náhradních dílů najdete na naší webové stránce:

www.flex-tools.com

Pokyny pro likvidaci



VAROVÁNÍ!

Odstraněním síťového kabelu učinite vysloužilé nářadí nepoužitelným.



Pouze pro země EU.

Nevyhazujte elektrické nářadí do domovního odpadu!

Podle evropské směrnice 2012/19/ES o elektrických a elektronických použitých spotřebičích a její realizace do národního práva se použité elektrické nářadí musí sbírat odděleně a dodávat do ekologické recyklace.



UPOZORNĚNÍ

O možnostech likvidace se informujte u Vašeho specializovaného obchodníka!

Prohlášení o shodě CE

Prohlašujeme na svou výlučnou odpovědnost, že výrobek popsany v části "Technické údaje" je v souladu s následujícími normami nebo normativními dokumenty:

EN 60745 podle ustanovení směrnic
2004/108/ES (do 19.04.2016),
2014/30/EU (od 20.04.2016),
2006/42/ES, 2011/65/ES.

Zodpovědný za technické podklady:

FLEX-Elektrowerkzeuge GmbH, R & D

Bahnhofstrasse 15, D-71711 Steinheim/Murr

Eckhard Rühle
Manager Research &
Development (R & D)

Klaus Peter Weiper
Head of Quality
Department (QD)

29.06.2015

FLEX-Elektrowerkzeuge GmbH

Bahnhofstrasse 15, D-71711 Steinheim/Murr

Vyloučení odpovědnosti

Výrobce a jeho zástupce neručí za škody a ušlý zisk vlivem přerušení obchodní činnosti, která byla způsobena výrobkem nebo eventuálně nemožností jeho použití.

Výrobce a jeho zástupce neručí za škody, které byly způsobeny neodborným použitím nebo ve spojitosti s výrobky jiných výrobců.

Obsah

Použité symboly	123
Pre Vašu bezpečnosť	123
Hlučnosť a vibrácia	125
Technické údaje	125
Na prvý pohľad	126
Návod na použitie	127
Údržba a ošetrovanie	129
Pokyny pre likvidáciu	130
Prehlásenie o zhode C E	130
Vylúčenie zodpovednosti	130

Použité symboly



VAROVANIE!

Označuje bezprostredne hroziace nebezpečenstvo. Pri nedodržaní upozornenia hrozí usmrtenie alebo najťažšie poranenia.



POZOR!

Označuje nejakú možnú nebezpečnú situáciu. Pri nedodržaní upozornenia hrozí poranenie alebo vecné škody.



UPOZORNENIE

Označuje aplikačné tipy a dôležité informácie.

Symbole na náradí



Pred uvedením do prevádzky si prečítajte návod na obsluhu!



Noste ochranu očí!



Pokyn pre likvidáciu použitého spotrebiča (pozri strana 130)!

Pre Vašu bezpečnosť



VAROVANIE!

Pred použitím elektrického náradia si prečítajte a potom jedajte:

- predložený návod na obsluhu,
- "Všeobecné bezpečnostné pokyny" na zaobchádzanie s elektrickým náradím v priloženom zošite (čís. publikácie: 315.915),
- pravidla a predpisy na zabránenie úrazom, platné pre miesto nasadenia a jedajte podľa nich.

Toto elektrické náradie je konštruované podľa súčasného stavu techniky a uznávaných bezpečnostne-technických pravidiel.

Pri používaní môže napriek tomu dôjsť k ohrozeniu života používateľa alebo tretej osoby, event. poškodeniu náradia alebo iných vecných hodnôt.

Používajte elektrické náradie len

- pre stanovené použitie,
- v bezchybnom bezpečnostne-technickom stave.

Okamžite odstráňte poruchy, ktoré obmedzujú bezpečnosť.

Stanovené použitie

Táto pásová brúska je určená

- na živnostenské nasadenie v priemysle a remesníctve,
- na brúsenie rúr,
- na brúsenie zvarov,
- na použitie s brúsnymi pásmi a príslušenstvom, ktoré sú uvedené v tomto návode alebo doporučené výrobcom.

Bezpečnostné pokyny pre brúsky

VAROVANIE!

Prečítajte si všetky bezpečnostné upozornenia a pokyny. Zanedbanie dodržiavania bezpečnostných upozornení a pokynov môže mať za následok úraz elektrickým prúdom, požiar a/alebo ťažké poranenia.

Všetky bezpečnostné upozornenia a pokyny uschovajte na budúce použitie.

- **Držte náradie za izolované plochy rukoväti, pretože brúsny pás môže zasiahnuť vlastný sieťový kábel.**
Poškodenie vedenia, ktoré je pod napätím, spôsobí, že aj kovové súčiastky náradia sa môžu dostať pod napätie a spôsobiť zásah elektrickým prúdom.
- **Nepoužívajte elektrické náradie s poškodeným káblom. Nedotýkajte sa poškodeného kábla a vyťahnite sieťový zástrčku, ak sa kábel v priebehu práce poškodí.** Poškodené káble zvyšujú riziko úrazu elektrickým prúdom.
- **Používajte elektrické náradie len na brúsenie nasucho.** Vniknutie vody do elektrického náradia zvyšuje riziko zásahu elektrickým prúdom.
- **Pri práci ved'te elektrické náradie oboma rukami.** Rukoväť musí byť namontovaná! Stroj zapnite až vtedy, keď sú obidve ruky v polohe pre uchopenie.
- **Nedávajte ruky k bežiacemu brúsnemu pásu. V oblasti vodiacich valčekov je nebezpečenstvo poranenia pomliaždením.** Z dôvodu funkčnosti a zaručenia flexibility náradia sa tieto nebezpečné miesta nedajú úplne zakryť.
- **Prach uvoľnený z materiálov, napr. z náterov obsahujúcich olovo, z niektorých druhov dreva, minerálov a kovov môže byť škodlivý pre obsluhujúci personál alebo osoby, ktoré sa nachádzajú v blízkosti.** Jeho vdychovanie alebo kontakt s takýmto prachom môže spôsobiť ochorenie dýchacích ciest a/alebo vyvolávať alergické reakcie.
- Postarajte sa o dobré vetranie pracoviska!
- Ak je to možné, používajte externé odsávanie prachu.
- Odporúča sa použitie ochrannej dýchacej masky s triedou filtra P2.
- Neopracovávajte žiadne materiály, z ktorých sa uvoľňujú látky škodlivé zdraviu (napr. azbest).
- Nikdy nebrúste alebo nerežte ľahké kovy, u ktorých je obsah horčíka vyšší ako 80%. Nebezpečenstvo požiaru!
- Náradia, ktoré sa používajú vonku alebo sú vystavené extrémnym kovovým prachom, pripojujte cez chránič vybavovaný chybovým prúdom (maximálny vybavovací prúd 30 mA). Nepoužívajte žiadne také brúsne pásy, ktoré sú opotrebované, natrhnuté alebo veľmi zanesené. Poškodené brúsne pásy by sa mohli roztrhnúť, náradie by ich mohlo vymrštiť a mohli by niekoho poraniť.
- Pred použitím skontrolujte správne namontovanie a upnutie brúsnych nástrojov. Zapnite nezaťažené náradie na 30 sekúnd!
- Skúšobný chod okamžite prerušte, ak dôjde ku značným vibráciám alebo ak sa zistia iné poškodenia. Skontrolujte náradie, aby ste stanovili príčinu.
- Nezaťažujte elektrické náradie tak silne, aby sa zastavilo alebo aby preklzaval brúsny pás.
- Pred odložením elektrického náradie vypnite a nechajte dobehnúť.
- Neupínajte elektrické náradie do zveráka.
- Ved'te sieťový kábel vždy smerom dozadu od elektrického náradia.
- Ak obrobok nie je upevnený alebo vplyvom svojej vlastnej hmotnosti spoľahlivo neleží, upnite ho.
- Uložte brúsne nástroje a manipulujte s nimi podľa pokynov výrobcu.

Ďalšie bezpečnostné pokyny

- Používajte len predĺžovacie káble schválené pre vonkajšie oblasti.
- Na označenie náradia používajte iba lepiace štítky. Nevrtajte žiadne diery do telesa náradia.
- Sieťové napätie a napäťové údaje na typovom štítku musia byť zhodné.

Hlučnosť a vibrácia

Hodnoty hluku a vibrácií boli zistené podľa EN 60745.

Hladina hluku náradia vyhodnotená s filtrom

A je typicky:

- Hladina akustického tlaku: 92 dB(A);
- Hladina akustického výkonu: 103 dB(A);
- Neistota: K = 3 dB.

Celková hodnota vibrácií

(pri brúsení kovových trubiek):

- Hodnota emisií: $a_h = 4,8 \text{ m/s}^2$
- Neistota: K = 1,5 m/s^2



VAROVANIE!

Uvedené namerané hodnoty platia pre nové náradie. Pri dennom nasadení sa hodnoty hlučnosti a vibrácií menia.



UPOZORNENIE

Úroveň vibrácií uvedená v týchto pokynoch bola nameraná meracou metódou, ktorú stanovuje norma EN 60745 a je možné ju použiť na vzájomné porovnanie elektrického náradia. Hodí sa aj na predbežné posúdenie kmitavého namáhania. Uvedená úroveň vibrácií reprezentuje hlavné aplikácie elektrického náradia. Ak sa však elektrické náradie používa pre iné aplikácie, s odlišnými vloženými nástrojmi alebo s nedostatočnou údržbou, môže sa úroveň vibrácií líšiť. Toto môže kmitavé namáhanie v priebehu celej pracovnej doby podstatne zvýšiť. Pre presný odhad kmitavého namáhania by sa mali tiež zohľadniť doby, v ktorých je náradie vypnuté alebo je sice v chode, ale v skutočnosti sa nepoužíva. Toto môže kmitavé namáhanie v priebehu celej pracovnej doby zreteľne redukovať.

Stanovte dodatočné bezpečnostné opatrenia pre ochranu obsluhy pred účinkami vibrácií, ako napríklad: údržba elektrického náradia a vložených nástrojov, udržiavanie teploty rúk, organizácia pracovných postupov.



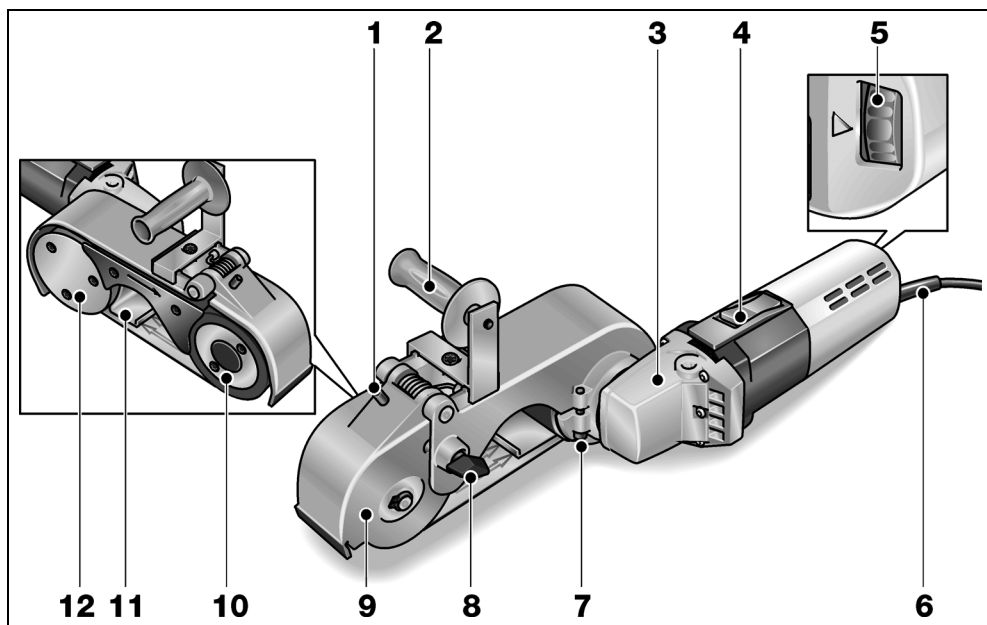
POZOR!

Pri akustickom tlaku väčšom ako 85 dB(A) používajte ochranu sluchu.

Technické údaje

Typ náradia	Pásová brúska LBR 1506 VRA	
Rozmery pásu (dĺžka x šírka)	mm	618 x 40
Rýchlosť pásu	m/s	10–30
Príkon	W	1200
Výkon	W	700
Hmotnosť (bez kábla)	kg	4,2

Na prvý pohľad



- | | |
|--|---|
| <p>1 Nastavovacia skrutka
na zmenu predpnutia pružiny.</p> <p>2 Rukoväť s držiakom</p> <p>3 Hnacia hlava
s výstupom vzduchu a šípkou smeru
otáčania.</p> <p>4 Vypínač
na zapnutie a vypnutie.</p> <p>5 Nastavovacie koliesko
na reguláciu rýchlosti pásu.</p> <p>6 Sieťový kábel 4,0 m so sieťovou
zástrčkou</p> | <p>7 Zaisťovacia skrutka
na upevnenie brúsneho ramena
na náradie.</p> <p>8 Aretáčny čap
na aretáciu kulisy pri výmene pásu alebo
na brúsenie zvarov.</p> <p>9 Kulisa
odpružená, na napnutie brúsneho pásu.</p> <p>10 Predný, pogumovaný kontaktný
valček</p> <p>11 Ochrana proti zovretiu</p> <p>12 Hnací valec</p> |
|--|---|

Návod na použitie

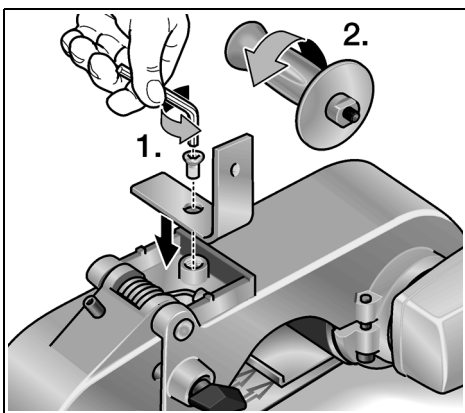
VAROVANIE!

Pred všetkými prácami na elektrickom náradí vytiahnite sieťovú zástrčku.

Pred uvedením do prevádzky

- Vybaľte elektrické náradie, skontrolujte kompletnosť dodávky a transportné poškodenia.
- Namontujte rukoväť.
- Nasadíte brúsny pás.

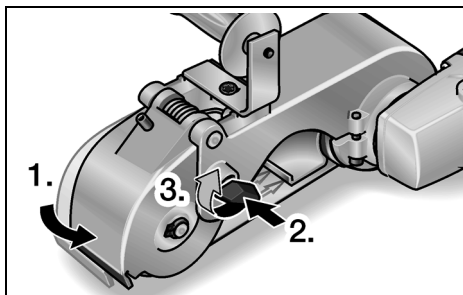
Namontovanie rukoväti



- Nasadíte držiak na hornú stranu elektrického náradia a upevníte pomocou skrutky.
- Nasadíte rukoväť na závit držiaka a otáčajte v smere pohybu hodinových ručičiek.
- Pre niektoré aplikácie je možné držiak alebo rukoväť namontovať obrátene o 180°.

Nahodenie alebo výmena brúsneho pásu

- Vytiahnite sieťovú zástrčku.

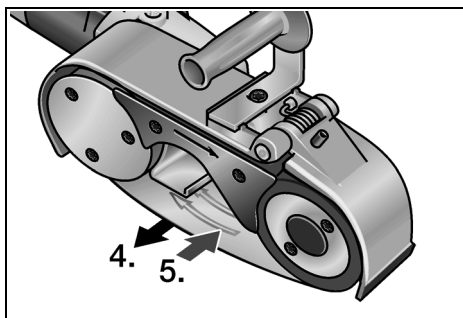


- Stlačte kulisu v smere hnacieho valčeka a držte ju stlačenú (1.).
- Stlačte aretačný čap (2.) a
- pootočte aretačným čapom o 90° v smere pohybu hodinových ručičiek (3.).
- Uvoľnite kulisu.

Kulisa je teraz zaaretovaná.

POZOR!

Dodržiavajte stanovený smer chodu pásu! Smer chodu sa musí zhodovať so šípkou smeru chodu na prevodovej hlave.



- Snímte nasadený brúsny pás (voliteľné) (4.).
- Nasadíte brúsny pás na obidva valčeky (5.).
- Skontrolujte, či pás úplne dolieha na obidva valčeky.
- Pootočte aretačným čapom o 90° a krátkym stlačením uvoľnite kulisu.

Zapnutie a vypnutie

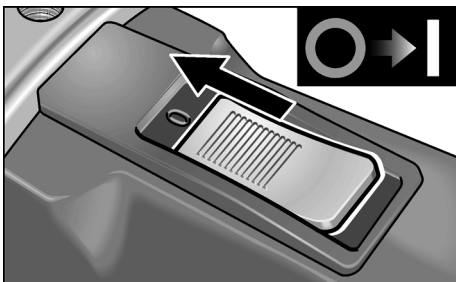
VAROVANIE!

Uchopte elektrické náradie len za izolované plochy rukoväti.

Elektrické náradie je vybavené vypínačom Zap./Vyp. s pozvoľným rozbehom.

Dovoľuje zvyšovanie otáčok až na prednastavenú hodnotu.

Krátkodobá prevádzka bez zaskočenia:



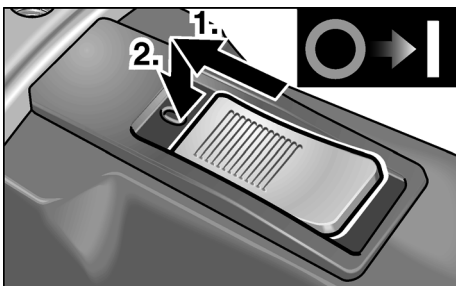
■ Posuňte kolieskový vypínač smerom dopredu a pevne ho držte.

■ Na vypnutie kolieskový vypínač uvoľnite.

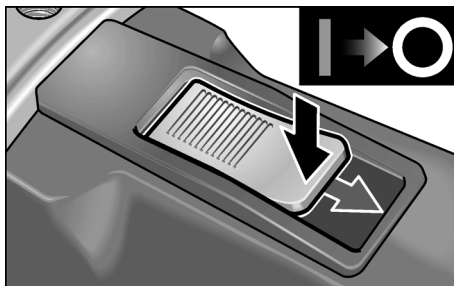
Trvalá prevádzka so zaskočením:

POZOR!

Po výpadku elektrického prúdu sa zapnuté náradie opäť rozbehne.



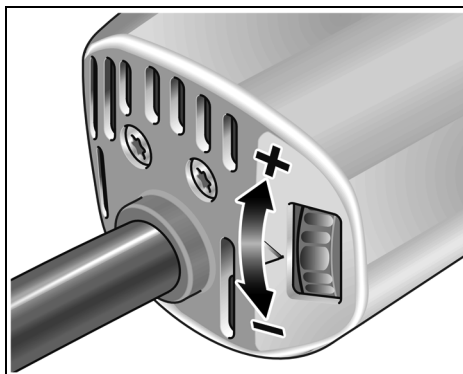
■ Posuňte kolieskový vypínač smerom dopredu (1.) a stlačením na predný koniec ho zaskočením zaistíte (2.).



■ Na vypnutie kolieskový vypínač stlačením na zadný koniec odblokujte.

Rýchlosť pásu

Rýchlosť pásu je možné pomocou nastavovacieho kolieska plynule prispôsobiť požiadavkám materiálu.



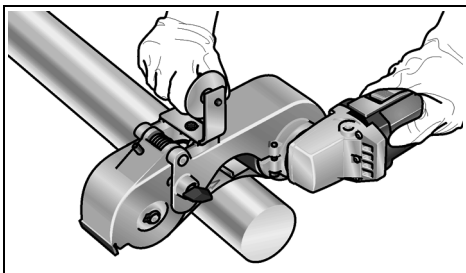
Pracovné pokyny

UPOZORNENIE

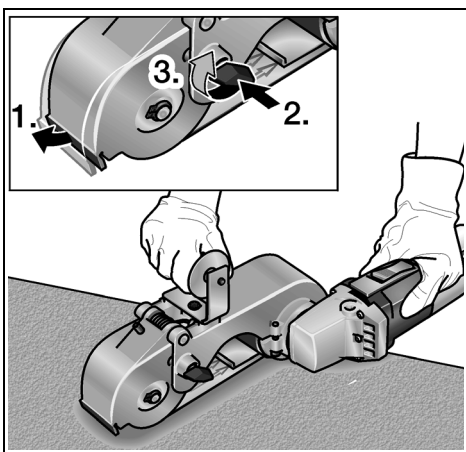
Po vypnutí brúsny nástroj ešte po krátky čas dobieha.

Pásová brúska má v porovnaní s brúsnym kotúčom nasledujúce prednosti:

- brúsenie za studena,
- čisté dokončovacie práce bez rýh,
- vysoký úberový výkon,
- vysoká produktivita vplyvom veľkého uhla obopnutia (závislá na priemere).



- Opracovanie rúr sa vykonáva medzi obidvomi valčekmi.
- Uhol obopnutia a úberový výkon je možné pomocou prítlačku meniť.
- Okrem toho možno úberový výkon meniť prispôbením napnutia brúsneho pásu predpnutím pružiny. Použite k tomu nastavovaciu skrutku na hornej strane kulisy. Náradie je možné použiť pre priemery rúrok medzi 10 mm a 250 mm.



- Pre veľké priemery rúr, vysoký úberový výkon alebo na brúsenie zvarov používajte predné kontaktné valčeky.
- Predné kontaktné valčeky na tento účel zaaretujte:
 - Stlačte kulisu úplne dopredu, aby aretačný čap zapadol do určeného otvoru (1.).
 - Stlačte aretačný čap (2.) a pootočte o 90° (3.).

Ochrana proti preťaženiu

Pri extrémne krátkodobom preťažení zabráni ochrana proti preťaženiu poškodeniu motora tým, že náradie automaticky vypne.

Uzatvárací náter

Veľa výrobcov odporúča vykonať uzatvárací náter konečne opracovaných povrchov pomocou ochranného spreja (pozri príslušenstvo pre ušľachtilé ocele fy Flex).

Ďalšie informácie o produktoch výrobcu na www.flex-tools.com.

Údržba a ošetrovanie



VAROVANIE!

Pred všetkými prácami na elektrickom náradí vytiahnite sieťovú zástrčku.

Čistenie

- Náradie a vetracie štrbiny pravidelne čistite.
- Vnútorý priestor telesa s motorom pravidelne vyfúkajte suchým stlačeným vzduchom.

Uhlíkové kefy

Elektrické náradie je vybavené vypinacími uhlíkmi.

Po dosiahnutí medze opotrebenia vypinacích uhlíkov sa elektrické náradie automaticky vypne.



UPOZORNENIE

Pri výmene používajte len originálne diely výrobcu. Pri použití cudzích výrobkov zaniknú záručné záväzky výrobcu.

Cez zadné vstupné otvory vzduchu je možné počas používania pozorovať opaľovanie uhlíkov.

Pri silnom opaľovaní uhlíkov elektrické náradie okamžite vypnite. Odovzdajte elektrické náradie do niektorej servisnej dielne, autorizovanej výrobcom.

Prevodovka



UPOZORNENIE

Počas záručnej doby neuvolňujte skrutky na prevodovej hlave. Pri nedodržaní zaniknú záručné záväzky výrobcu.

Opravy

Opravy nechajte vykonávať výhradne prostredníctvom niektorej servisnej dielne, autorizovanej výrobcom.

Náhradné diely a príslušenstvo

Brúsne pásy pre rôzne oblasti použitia a ďalšie príslušenstvo si preberte z katalógov výrobcu. Výkresy zostavy a zoznamy náhradných dielov nájdete na našej webovej stránke: www.flex-tools.com

Pokyny pre likvidáciu



VAROVANIE!

Odstránením sieťového kábla urobte doslúžené náradie nepoužiteľným.



Len pre krajiny EÚ

Nevyhadzujte elektrické náradie do domového odpadu!

Podľa evropskej smernice 2012/19/ES o elektrických a elektronických použitých spotrebičoch a jej realizácie do národného práva sa musí použité elektrické náradie zbierať oddelene a dodávať do ekologickej recyklácie.



UPOZORNENIE

O možnostiach likvidácie sa informujte u Vášho špecializovaného obchodníka!

Prehlásenie o zhode CE

Prehlasujeme na svoju výlučnú zodpovednosť, že výrobok opísaný v časti „Technické údaje“ je v súlade s nasledujúcimi normami alebo normatívnymi dokumentmi:

EN 60745 podľa ustanovení smerníc
2004/108/ES (do 19.04.2016),
2014/30/EÚ (od 20.04.2016),
2006/42/ES, 2011/65/ES.

Zodpovednosť za technické podklady:
FLEX-Elektrowerkzeuge GmbH, R & D
Bahnhofstrasse 15, D-71711 Steinheim/Murr

Eckhard Rühle
Manager Research &
Development (R & D)

Klaus Peter Weinper
Head of Quality
Department (QD)

29.06.2015

FLEX-Elektrowerkzeuge GmbH
Bahnhofstrasse 15, D-71711 Steinheim/Murr

Vylúčenie zodpovednosti

Výrobca a jeho zástupca neručia za škody a ušlý zisk vplyvom prerušenia obchodnej činnosti, ktorá bola spôsobená výrobkom alebo eventuálne nemožnosťou jeho použitia.

Výrobca a jeho zástupca neručia za škody, ktoré boli spôsobené neodborným použitím alebo v spojitosti s výrobkami iných výrobcov.

Sisukord

Kasutatud sümbolid	131
Teie ohutuse heaks	131
Müra- ja vibratsioon	133
Tehnilised andmed	133
Ülevaade	134
Kasutusjuhend	135
Hooldus ja korrashoid	137
Jäätmekäitlus	138
CE-Vastavus	138
Vastutuse välistamine	138

Kasutatud sümbolid



HOIATUS!

Tähistab otsest ähvardavat ohtu.
Juhise eiramine võib lõppeda surmavalt
või tekitada raskeid vigastusi.



ETTEVAATUST!

Tähistab ohtlikku olukorda.
Juhise eiramine võib põhjustada vigastusi
või tekitada materiaalselt kahju.



MÄRKUS

Tähistab olulist informatsiooni või nõuannet
kasutajale.

Sümbolid seadmel



Enne kasutuselevõttu lugeda
kasutusjuhendit!



Kanda silmakaitset!



Vana seadme jäätmekäitlus
(vaata lehekülge 138)!

Teie ohutuse heaks



HOIATUS!

Enne elektritööriista kasutamist lugeda läbi
järgmised juhendid ja pidada neist kinni:

- käesolev kasutusjuhend,
- lisatud brošüür „Üldised ohutusjuhised”
elektritööriistadega käsitsemisel
(vihikud nr.: 315.915),
- töökohal kehtivad õnnetusjuhtumite
ärahooldmise eeskirjad.

Elektritööriist on valmistatud uusima
tehnikaga ja tunnustatud ohutuseeskirjade
järgi. Sellest hoolimata võib käsitsemisel
tekkida olukord, mis võib ohustada sead-
mega töötaja või kolmanda isiku elu
ja tervist, kahjustada seadet ennast või
tekitada muud varalist kahju.

Kasutada elektritööriista ainult

- selleks ette nähtud otstarbel,
- tehniliselt korras seisundis.

Turvalisust ohustavad rikked tuleb kiiresti
kõrvaldada.

Otstarbekohane kasutamine

Käesolev lintlihvija on ette nähtud

- professionaalseks kasutamiseks töös-
tuses ja käsitööstuses,
- torude lihvimiseks,
- keevisõmbluste lihvimiseks,
- kasutamiseks koos lihvimislintide
ja lisatarvikutega, mis on kirjas käesole-
vas kasutusjuhendis või tootja poolt
soovitatud tarvikutega.

Ohutusnõuded lihvimis- masinatele



HOIATUS!

Lugege läbi kõik ohutusnõuded ja juhised. Ohutusnõuete ja juhiste mittetäitmise tagajärjel võib tekkida elektrilöökk, puhkeda tulekahju ja/või tekkida rasked kehavigastused. **Hoidke kõik ohutusnõuded ja juhised alles, et neid ka hiljem lugeda.**

- **Hoidke seadet isoleeritud käepidemetest ja tugipindadest, kuna lihvlint võib iseenda võrgukaabli läbi lõigata.** Pingestatud juhtme vigastamine võib pingestada ka seadme metallosad ja põhjustada elektrilöögi.
- **Ärge kasutage elektritööriista, kui selle kaabel on kahjustunud. Ärge puudutage kahjustunud kaablit ja tõmmake pistik pistikupesast välja, kui kaabel saab kahjustada töö käigus.** Vigased kaablid suurendavad elektrilöögi tekkimise ohtu.
- **Kasutage elektritööriista vaid kuivlihvimiseks.** Vee sattumine elektriseadmesse suurendab elektrilöögi tekkimise ohtu.
- **Töötamisel juhtida elektritööriista mõlema käega.** Käepide peab olema paigaldatud! Masin lülitada sisse alles siis, kui mõlemad käed on seadmest kinni võtnud.
- **Hoida käed pöörlevast lihvimislindist eemal. Juhtrulliku läheduses valitseb muljumisoht.** Seadme tööpõhimõtte tõttu ja lubatud paindliku kasutusviisi tagamiseks ei ole võimalik neid ohukohti täielikult kinni katta.
- **Materjalide, nagu näiteks pliisisaldusega värvkatete, mõningate puiduliikide, mineraalainete ja metallide tolmu** võivad ohustada käituspersonalit või läheduses viibivaid inimesi. Nende tolmude sissehingamine või kokkupuude nendega võib esile kutsuda hingamisteede haigusi ja/või allergilisi reaktsioone.
- Hoolitsege selle eest, et töökoht oleks hästi õhutatud!
- Võimaluse korral kasutada tolmuimejat.
- Soovitatakse kasutada hingamisteede kaitsemaski, mis on varustatud P2 klassi filtriga.
 - Mitte töödelda materjali, mis eraldab tervistkahjustavaid aineid (nt asbesti).
 - Kunagi ei tohi lihvida ega lõigata kergmetalle, mille magneesiumi sisaldus on suurem kui 80%. Tuleoht!
 - Välistingimustes või tugeva metalltolmu käes töötamisel ühendada seade rikkevoolukaitselülitiga, mille käivitusvool on maksimaalselt 30 mA. Mitte kasutada kulunud ja rebenenud lihvlinte või lihvlinte, mis on lihvimistolmu täis. Kahjustunud lihvlindid võivad rebeneneda, õhku paiskuda ja kedagi vigastada.
 - Enne kasutamist kontrollida, et lihvimistarvikud on õigesti paigaldatud ja kinnitatud. Lülitada seade 30 sekundiks ilma koormuseta sisse!
 - Katkestada proovikäivitus kohe, kui tarvik vibreerib tugevalt või ilmnevad muud puudused. Põhjuse kindlakstegemiseks kontrollida masin üle.
 - Elektritööriista ei tohi liiga tugevalt koormata, et see seisma jääb või lint libisema hakkab.
 - Enne elektritööriista käest ära panemist lülitada see välja ja oodata, kuni see on täielikult seiskunud.
 - Elektritööriista ei tohi kinnitada kruustangide vahele.
 - Võrgukaabel peab jääma elektritööriistast alati tahapoole.
 - Kui töödeldav detail on kinnitamata või see ei seisa ise oma raskuse tõttu paigal, tuleb see kinnitada.
 - Lihvimisseadmeid hoiustada ja käsitseda tootjafirma juhiste kohaselt.

Ohutusalaane lisateave

- Kasutada ainult välitingimuste jaoks ettenähtud pikendusjuhet.
- Seadme tähistamiseks kasutada ainult kleebiseid. Mitte puurida korpusesse auke.
- Andmeplaadile märgitud pinge peab vastama kohalikule võrgupingele.

Müra- ja vibratsioon

Müra- ja vibratsiooni näitajad on saadud EN 60745 kohaselt.

Seadme tüüpiline A-väärtuse müratase:

- Helirõhu tase: 92 dB(A);
- Heli võimsustase: 103 dB(A);
- Määramatus: K = 3 dB.

Vibratsiooni koguväärtus (metalltorude lihvimisel):

- Emissiooni väärtus: $a_h = 4,8 \text{ m/s}^2$
- Määramatus: K = $1,5 \text{ m/s}^2$

HOIATUS!

Antud mõõteväärtused kehtivad uute seadmete kohta. Igapäevases töös müra- ja vibratsiooni näitajad muutuvad.



MÄRKUS

Käesolevas õpetuses antud vibratsiooni tase on mõõdetud juhendi EN 60745 standarditud mõõtmismeetodi järgi ning seda võib kasutada elektriliste tööriistade omavaheliseks võrdlemiseks. Sobib ka vibratsiooni koormuse esialgseks hindamiseks. Antud vibratsiooni tase kehtib elektrilise tööriista jaoks ette nähtud kasutuste kohta. Kui elektrilist tööriista kasutatakse muuks otstarbeks, muude tarvikutega või ei hooldata nõuetele vastavalt, võivad tekkida kõrvalekalded nimetatud vibratsiooni tasemest. Vibratsiooni koormus võib kogu tööaja lõikes tunduvalt suurened.

Vibratsiooni koormuse täpsel hindamisel tuleks arvestada ka aegu, mil tööriist on välja lülitatud või küll käib, ent sellega ei töötata. See võib vibratsiooni koormust kogu tööaja lõikes tunduvalt vähendada.

Määrake kindlaks täiendavad kaitsemeetmed kasutaja kaitsmiseks vibratsiooni mõju eest, nt elektrilise tööriista ja tarvikute hooldamine, organiseeritud tööprotsesside korraldamine, püüda alati hoida käed soojad.



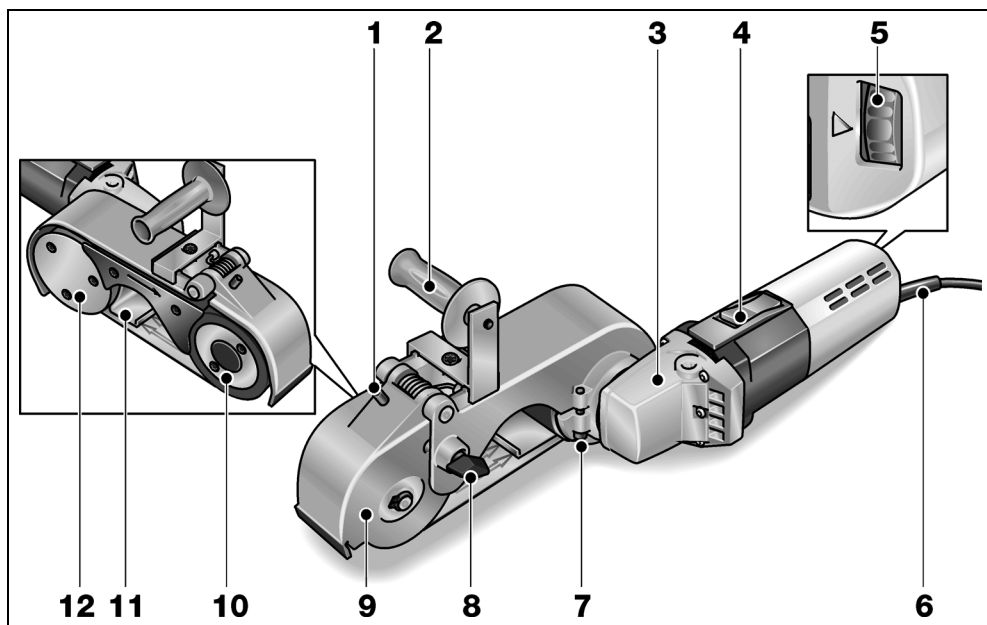
ETTEVAATUST!

Kui helirõhk on üle 85 dB(A), tuleb kanda kuulmiskaitset.

Tehnilised andmed

Seadmetüüp		Lintlihvija LBR 1506 VRA
Lindi mõõdud (pikkus x laius)	mm	618 x 40
Lindi kiirus	m/s	10–30
Võimsustarve	W	1200
Väljundvõimsus	W	700
Kaal (ilma toitejuhtmeta)	kg	4,2

Ülevaade



- | | |
|---|--|
| <p>1 Reguleerimiskruvi
vedru eelpinge muutmiseks.</p> <p>2 Käepide koos hoidjaga</p> <p>3 Ajamimehhanismi pea
õhuavaga ja pöörlemissuuna noolega.</p> <p>4 Lülit
sisse- ja väljalülitamiseks.</p> <p>5 Reguleerimisratas
lindi kiiruse reguleerimiseks.</p> <p>6 Võrgupistikuga toitejuhe (4,0 m)</p> | <p>7 Lukustuskruvi
lihvija masina külge kinnitamiseks.</p> <p>8 Kinnituspolt
tiiva kinnitamiseks lindi vahetamisel või keevisõmbluste lihvimiseks.</p> <p>9 Nookur
vedruga, lihvimislindi pingutamiseks.</p> <p>10 Eesmine, kummeeritud kontaktrullik</p> <p>11 Vahelejäämiskaitse</p> <p>12 Veorullik</p> |
|---|--|

Kasutusjuhend

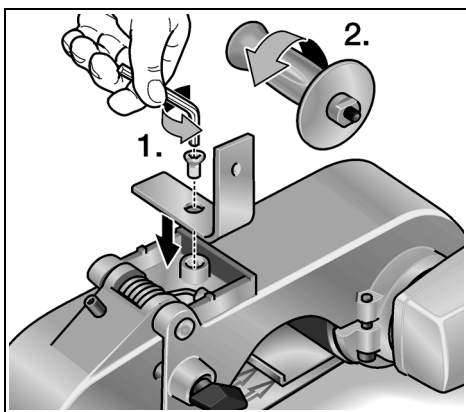
HOIATUS!

Enne igasuguste tööde alustamist elektritööriista juures tõmmata pistik pistikupesast välja.

Enne kasutuselevõttu

- Võtta elektritööriist pakendist välja ja kontrollida, kas see on täielik ja ilma transpordikahjustuseta.
- Paigaldada käepide.
- Panna lihvlint peale.

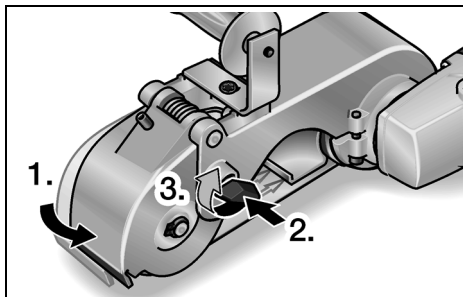
Paigaldada käepide



- Asetada hoidja elektritööriistale ja keerata kruviga kinni.
- Panna käepide hoidja keermele ja keerata päripäeva kinni.
- Teatud töödeks saab hoidjat või käepidet pöörata 180° ning kinnitada selles asendis.

Lihvimislindi pealepanek ja vahetamine

- Tõmmata võrgupistik välja.



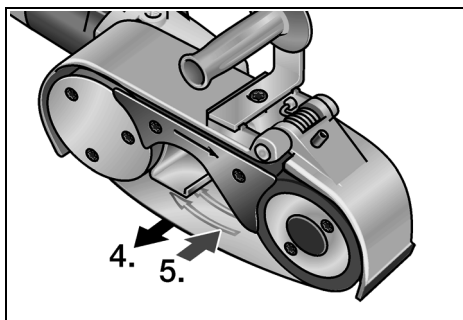
- Vajutada tiiba veorulliku poole ja hoida allavajutatult (1.).
- Vajutada kinnituspolti (2.) ja keerata kinnituspolti 90° päripäeva (3.).
- Lasta tiib lahti.

Tiib on lukustatud.



ETTEVAATUST!

Vaadata lindile määratud pöörlemissuunda! Lindi pöörlemissuund peab ühtima pöörlemissuunaga, mida näitab ülekande peale märgitud nool.



- Võtta lihvlint pealt maha (kui on peal) (4.).
- Panna lihvlint mõlemale rullikule peale (5.).
- Kontrollida, kas lint on mõlemal rullikul peal.
- Vabastada tiib, selleks keerata kinnituspolti 90° ja vajutada seda kergelt.

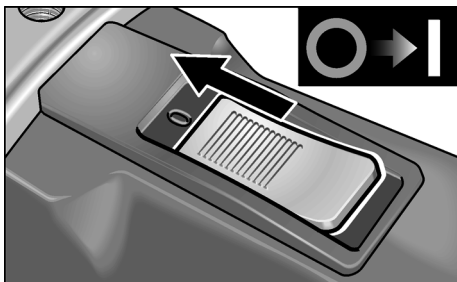
Sisse- ja väljalülitamine

⚠ HOIATUS!

Võtta kinni ainult elektritööriista isoleeritud käepidemetest.

Elektritööriist on varustatud aeglaselt käivituva sisse-/väljalülitiga. See võimaldab pöördede tõsta eelnevalt seadistatud pöörete arvuni.

Lukustuseta lühirežiim:

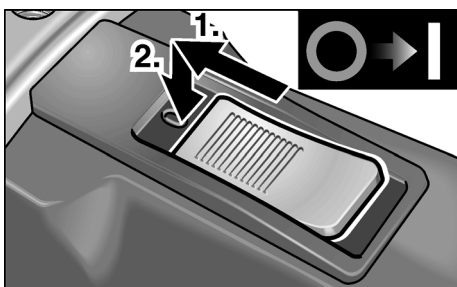


- Lükata lüliti ette ja hoida kinni.
- Väljalülitamiseks lasta lüliti lahti.

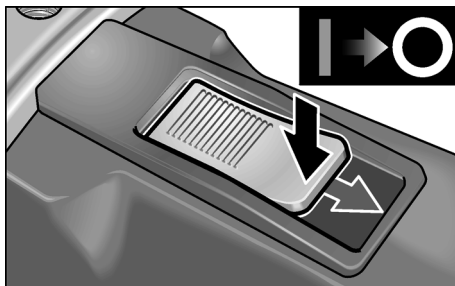
Lukustusega püsirežiim:

⚠ ETTEVAATUST!

Pärast voolukatkestust käivitub sisselülitatud seade.



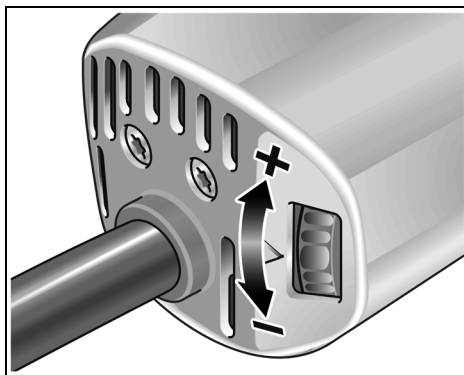
- Lükata lüliti ette (1.) ning lukustada vajutu-sega esiotsale (2.).



- väljalülitamiseks vajutada lüliti tagaotsale.

Lindi kiirus

Lindi kiirust saab reguleerimisratta abil sõltuvalt materjali iseloomust sujuvalt reguleerida.



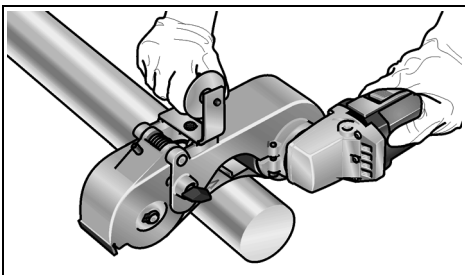
Käitus

i MÄRKUS

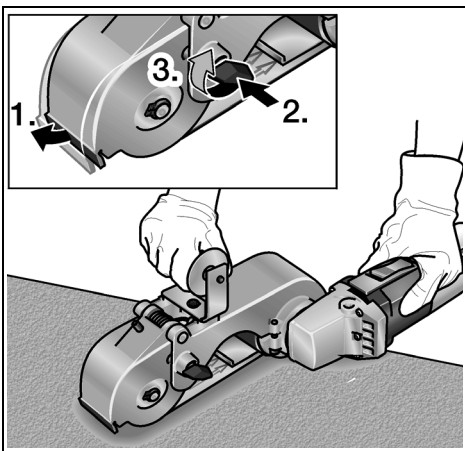
Pärast väljalülitamist pöörleb lihvketas veel natukene aega.

Lintlihviija eelised võrreldes lihvimiskettaga:

- külm lihv,
- puhas lõpptulemus ilma õnaruste või kraapsudeta,
- suur jõudlus,
- kõrge tootlikkus tänu suurele haardenurgale (sõltub läbimõõdust).



- Torusid töödeldakse mõlema rulliku vahel.
- Haardenurka ja töö efektiivsust saab mõjutada seadmele osutatava survega.
- Eemaldatava kihi paksust saab muuta ka lihvlindi pinge korrigeerimisega vedru eelpinge kaudu. Selleks keerata reguleerimiskruvist tiiva ülemises osas. Seadet saab kasutada torudele läbimõõduga vahemikus 10 mm ja 250 mm.



- Suure läbimõõduga torude, suure paksusega kihtide eemaldamiseks või keevisõmbluste lihvimiseks kasutada eesmist kontaktrullikut.
- Selleks fikseerida eesmine kontaktrullik:
 - vajutada tiib täielikult ette, kinnituspolt peab minema selleks ette nähtud avasse (1.).
 - Vajutada kinnituspolti (2.) ja keerata seda 90° võrra (3.).

Ülekoormuskaitse

Ekstreemse lühiajalise ülekoormuse korral kaitseb ülekoormuse kaitse mootorit vigastuste eest sellega, et lülitab seadme automaatselt välja.

Pindade katmine

Paljud tootjad soovivad katta töödeldud pind pärast lõppviimistlust kaitsva spreiga (vt Flex-vääristerase lisatarvikud).

Muud informatsiooni tootja toodete kohta leiate aadressil www.flex-tools.com.

Hooldus ja korrashoid



HOIATUS!

Enne igasuguste tööde alustamist elektritööriista juures tõmmata pistik pistikupesast välja.

Puhastamine

- Seadet ja ventilatsioonipilusid puhastada regulaarselt.
- Korpuse sisepindasid, milles asub mootor, puhastada regulaarselt kuiva suruõhuga.

Süsiharjad

Elektritööriist on välja lülitamiseks varustatud süsiharjadega.

Kui süsiharjad saavutavad oma kulumispiiri, lülitatakse elektritööriist automaatselt välja.



MÄRKUS

Kasutada ainult originaalvaruosasid. Võõrfirmade varuosade kasutamisel kaotab tootja garantii oma kehtivuse.

Tagumiste õhu sissevooluavade kaudu näeb töö ajal tekkivaid sädemeid.

Kui elektritööriistast tuleb rohkesti sädemeid, tuleb see kohe välja lülitada.

Anda elektritööriist tootja poolt volitatud klienditeenindusse.

Reduktor

i MÄRKUS

Ajamimehhanismi pea juures olevaid kruvisid ei tohi garantiiaja jooksul lahti teha. Sellest mittekinnipidamisel kaotab tootja garantii oma kehtivuse.

Remonttööd

Remonttööd lasta teha ainult tootja poolt autoriseeritud klienditeeninduses.

Varuosad ja tarvikud

Erinevaks otstarbeks ettenähtud lihvlinte ja muid tarvikuid leiata tootja kataloogidest. Joonised ja varuosade nimekirjad leiata meie kodulehelt:

www.flex-tools.com

Jäätmekäitlus

! HOIATUS!

Vanal seadmel lõigata toitejuhe ära ning teha see nii kasutuskõlbmatuks.



Ainult EL riikidele

Ärge visake elektrilisi tööriistu olmeprügi hulka!

Euroopa direktiivi 2012/19/EÜ elektri- ja elektroonikaseadmete jäätmete ja selle rahvusliku seaduse rakendamise järgi tuleb koguda kasutatud elektrilisi tööriistu eraldi ning anda need keskkonnasäästlikku jäätmete taaskasutamisele.

i MÄRKUS

Teavet jäätmekäitluse võimaluste kohta saate müüja käest!

CE-Vastavus

Kinnitame ainuvastutajana, et "Tehnilised andmed" all kirjeldatud toode on kooskõlas järgmiste direktiivide või normatiivsete dokumentidega:

EN 60745 kooskõlas direktiivide 2004/108/EÜ (kuni 19.04.2016), 2014/30/EL (alates 20.04.2016), 2006/42/EÜ, 2011/65/EÜ nõuetega.

Tehnilise dokumentatsiooni eest vastutav isik: FLEX-Elektrowerkzeuge GmbH, R & D Bahnhofstrasse 15, D-71711 Steinheim/Murr

Eckhard Rühle
Manager Research &
Development (R & D)

Klaus Peter Weinper
Head of Quality
Department (QD)

29.06.2015

FLEX-Elektrowerkzeuge GmbH
Bahnhofstrasse 15, D-71711 Steinheim/Murr

Vastutuse välistamine

Tootja ja tema esindaja ei vastuta kahju ja töö katkemisest tingitud tulukaotuse eest, mille põhjustab toode või olukord, mis ei võimalda toodet kasutada.

Tootja ja tema esindaja ei vastuta kahju eest, mille põhjustab toote asjakohatu kasutamine või toote kasutamine koos teiste tootjate toodetega.

Turiny

Naudojami simboliai	139
Jūsų saugumui	139
Triukšmas ir vibracija	141
Techniniai duomenys	141
Bendras įrankio vaizdas	142
Nurodymai dirbant	143
Techninis aptarnavimas ir priežiūra	145
Nurodymai utilizuoti	146
CE-Atitikimo deklaracija	146
Atsakomybės pašalinimas	146

Naudojami simboliai



ĮSPĖJIMAS!

Nurodo betarpiškai gresiantį pavojų. Nesilaikant nurodymų, gresia žūtis arba sunkūs sužalojimai.



ATSARGIAI!

Nurodo potencialiai pavojingą situaciją. Nesilaikant nurodymų, gresia susižeidimo arba materialinių nuostolių pavojus.



NURODYMAS

Nurodo patarimus, kaip dirbti įrankiu ir svarbią informaciją.

Simboliai ant įrankio



Prieš eksploatavimą perskaitykite naudojimo instrukciją!



Užsidėkite apsauginius akinius!



Nuoroda dėl seno įrankio utilizavimo (žr. 146 psl.)!

Jūsų saugumui



ĮSPĖJIMAS!

Prieš naudodami elektrinį įrankį, pirmiausiai perskaitykite ir tik tada dirbkite.

Laikykitės:

- šios instrukcijos,
- "Bendryjų saugos taisyklių", esančių pridedamoje knygelėje, naudojantis elektriniais įrankiais (spaudinio-Nr.: 315.915),
- naudojimo vietoje galiojančių taisyklių, siekiant išvengti nelaimingų atsitikimų.

Šis elektrinis įrankis pagamintas pagal naujausią technikos lygį ir pripažintas technikos saugos taisyklės.

Tačiau juo naudojantis, gali kilti pavojus juo dirbančiojo ar pašalinio asmens gyvybei ar sveikatai, taip pat gali būti sugadintas įrankis ar atsirasti kiti materialiniai nuostoliai.

Šis elektrinis įrankis gali būti naudojamas tik

- pagal numatytą paskirtį,
- ir turi būti techniškai tvarkingas.

Gedimus, turinčius įtakos darbo saugai, nedelsiant pašalinkite.

Naudojimas pagal paskirtį

Šis juostinis šlifukošlis skirtas

- profesionaliam naudojimui pramonės ir smulkaus verslo įmonėse,
- vamzdžiams šlifuoti,
- suvirinimo siūlėms šlifuoti,
- naudoti su šlifavimo juostomis ir priedais, kurie yra nurodyti šioje instrukcijoje arba kuriuos rekomenduoja gamintojas.

Saugos nurodymai darbui su šlifuoekliu



ĮSPĖJIMAS!

Perskaitykite visus saugos nurodymus ir perspėjimus. Aplaidumo laikantis saugos nurodymų ir perspėjimų pasekmė gali būti elektros smūgis, gaisras ir/arba sunkūs sužeidimai. **Visus saugos nurodymus ir perspėjimus saugokite ateičiai.**

- **Prietaisą laikykite tik už izoliuotų rankenų, kadangi šlifavimo juosta gali kliudyti savąjį tinklo kabelį.** Laidų, kuriais teka elektros srovė, pažeidimas gali sukelti įtampą metalinėse prietaiso dalyse ir elektros smūgį.
- **Nenaudokite elektrinio įrankio su pažeistu kabeliu. Nelieskite pažeisto kabelio ir ištraukite tinklo kištuką, jei kabelis pažeidžiamas darbo metu.** Pažeistas kabelis padidina elektros smūgio pavojų.
- **Elektriniu įrankiu šlifaukite tik sausuoju būdu.** Prasisiverbęs į elektros įrankį vanduo padidina elektros smūgio riziką.
- **Dirbdami elektrinį įrankį laikykite abejomis rankomis.** Rankena turi būti sumontuota! Įjunkite įrankį tik tada, kai būsite pasiruošę paimti jį abiem rankomis.
- **Nelieskite rankomis judančios šlifavimo juostos. Ties kreipiančiais ir ritinėliais egzistuoja prispaudimo pavojus.** Dėl įrankio veikimo principo ir garantuoto lankstumo šios pavojingos vietos negali būti visiškai uždengiamos.
- **Iš medžiagų, pvz., švino turinčių dažų, kai kurių medienos rūšių, mineralų ir metalo, išsiskyrusios dulksės gali kelti grėsmę dirbančiajam arba netoli jo esantiems asmenims.** Šių dulkių įkvėpimas arba kontaktas su jomis gali sukelti kvėpavimo takų susirgimus ir/arba alergines reakcijas.
- Pasirūpinkite geru darbo vietos vėdinimu!
- Jei galima, naudokite išorinį dulkių nusiurbimo įrenginį.
- Rekomenduojama naudoti dujokaukę su P2 klasės filtru.
- Niekumet nepjunkite ir nešlifaukite medžiagų, kurias apdorojant išsiskiria sveikatai kenksmingos medžiagos (pvz., asbestas).
- Niekumet nepjunkite ir nešlifaukite lydinių, kuriuose magnio yra daugiau, negu 80%. Gaisro pavojus!
- Prietaisai, kurie yra naudojami po atviru dangumi arba labai veikiami metalo dulkių, turi būti įjungiami į tinklą per apsaugos nuo nuotėkio srovės automatą (išjungimo srovė ne didesnė kaip 30 mA). Nenaudokite susidėvėjusių, įplyšusių arba stipriai užterštų šlifavimo juostų. Pažeistos šlifavimo juostos gali nutrūkti, lėkti į šalį ir ką nors sužeisti.
- Prieš naudojimą patikrinkite, ar šlifavimo įrankiai tinkamai sumontuoti ir įtvirtinti. Įrankį bandymui įjunkite 30-čiai sekundžių tuščiaja veika.
- Bandymą tuoj pat nutraukite, jei įrankis labai vibruoja arba pastebėti kiti nesklاندumai. Patikrinkite įrankį ir nustatykite priežastį.
- Negalima elektrinio įrankio apkrauti tiek, kad jis sustotų arba nuslystų šlifavimo juosta.
- Prieš padėdami elektrinį įrankį, jį išjunkite ir leiskite sustoti.
- Elektrinio įrankio neveržkite darbatalyje.
- Tinklo kabelį visuomet nuveskite atgal nuo elektrinio įrankio.
- Užfiksuokite apdorojamą detalę, jei ji nėra pritvirtinta arba patikimai neprispaudusi savo svorio dėka.
- Šlifavimo įrankius sandėliuokite ir naudokite pagal gamintojų nurodymus.

Kitos saugos nuorodos

- Naudokite tik naudojimui lauke skirtus pailginimo kabelius.
- Prietaiso žymėjimui naudokite tik lipnius skydelius. Neleistina gręžti kiaurymių korpuse.
- Tinklo įtampa turi atitikti įtampą, nurodytą įrankio skydelyje.

Triukšmas ir vibracija

Triukšmo ir vibracijos dydžiai išmatuoti pagal EN 60745.

A-redukuoto įrankio triukšmo lygio tipinė vertė:

- Garso slėgio lygis: 92 dB(A);
- triukšmo galios lygis: 103 dB(A);
- Paklaida: K = 3 dB.

Vibracijos lygis (šlifuojant metalinius vamzdžius):

- Bendru atveju sklaidžiamas dydis: $a_h = 4,8 \text{ m/s}^2$
- Paklaida: K = 1,5 m/s^2

ĮSPĖJIMAS!

Pateikiami dydžiai galioja naujam įrankiui Kasdien naudojant, triukšmo ir vibracijos lygis keičiasi.



NURODYMAS

Šiuose techniniuose reikalavimuose pateiktas vibracijos lygis buvo išmatuotas pagal EN 60745 standarte patvirtintus matavimo metodus ir gali būti taikomas elektrinių įrankių palyginimo metu. Šis lygis taip pat gali būti taikomas apytikslei vibracijos apkrovai įvertinti. Pateiktas vibracijos lygis nurodo pagrindine elektrinio įrankio taikymo sritį. Tačiau jei elektrinis įrankis bus naudojamas kitoje srityje, su kitais įstatomaisiais įrankiais arba netinkamai atlikus techninės priežiūros darbus, vibracijos lygis gali pakisti. Todėl darbo metu vibracijos apkrova gali smarkiai padidėti.

Norint tiksliai įvertinti vibracijos apkrovą, reikėtų atsižvelgti ir į laiką, kada įrenginys yra išjungtas arba veikia, tačiau tuo metu nenaudojamas. Šiuo atveju darbo metu vibracijos apkrova gali smarkiai sumažėti.

Kad operatorius būtų apsaugotas nuo vibracijos poveikio, būtina imtis papildomų saugos užtikrinimo priemonių, tokių kaip elektrinių ir įstatomųjų įrankių techninė priežiūra, šiltai laikomos rankos, darbo proceso organizavimas.



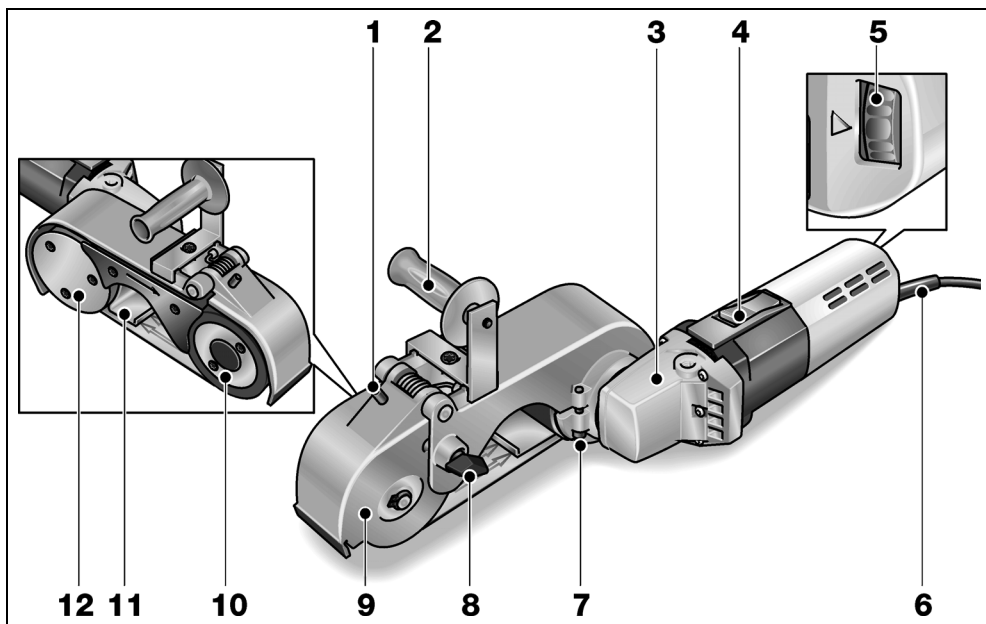
ATSARGIAI!

Jei triukšmo slėgis didesnis, negu 85 dB(A), būtina naudotis klausos apsauga.

Techniniai duomenys

Árankio tipas	Juostinis šlifuoכלis LBR 1506 VRA	
Juostos matmenys (ilgis x plotis)	mm	618 x 40
Juostos greitis	m/s	10–30
Imama galia	W	1200
Atiduodama galia	W	700
Masė (be kabelio)	kg	4,2

Bendras įrankio vaizdas



- | | |
|---|--|
| <p>1 Reguliavimo varžtas
spyruoklės įtempimui pakeisti.</p> <p>2 Rankena su laikikliu</p> <p>3 Pavaros galvutė
su ventiliaciniais plyšiais ir sukimosi krypties rodykle.</p> <p>4 Jungiklis
įrankį įjungti ir išjungti.</p> <p>5 Reguliavimo ratukas
reguliuoja juostos greitį.</p> <p>6 Tinklo kabelis, 4 m ilgio, su šakute</p> | <p>7 Fiksavimo varžtas
šlifavimo rankenai prie mašinos tvirtinti.</p> <p>8 Fiksatorius
kulisei fiksuoti keičiant juostą arba šlifuojant suvirinimo siūles.</p> <p>9 Balansyras
spyruoklinis, skirtas įtempti šlifavimo juostą.</p> <p>10 Priekinis, gumuotas kontaktinis ritinėlis</p> <p>11 Prispaudimo apsaugas</p> <p>12 Varantysis ritinėlis</p> |
|---|--|

Nurodymai dirbant



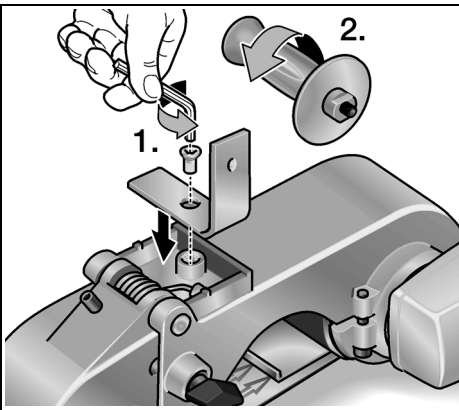
ĮSPĖJIMAS!

Prieš bet kokius elektrinio įrankio aptarnavimo darbus ištraukite tinklo kabelio šakutę iš rozetės.

Prieš pirmą naudojimą

- Išpakuokite elektrinį įrankį ir patikrinkite, ar pateiktas komplektas yra visos sudėties ir ar neatsirado pažeidimų transportuojant.
- Sumontuokite rankeną.
- Uždėkite šlifavimo juostą.

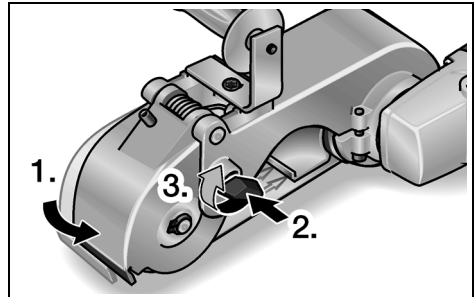
Sumontuokite rankeną



- Laikiklį pridėkite prie elektrinio įrankio viršutinės dalies ir pritvirtinkite varžtu.
- Rankeną įstatykite į laikiklio sriegį ir sukite pagal laikrodžio rodyklės judėjimo kryptį.
- Tam tikriems darbams atlikti laikiklį arba rankeną galima montuoti apsukus 180°.

Šlifavimo juostos uždėjimas arba keitimas

- Ištraukite kištuką iš tinklo lizdo.



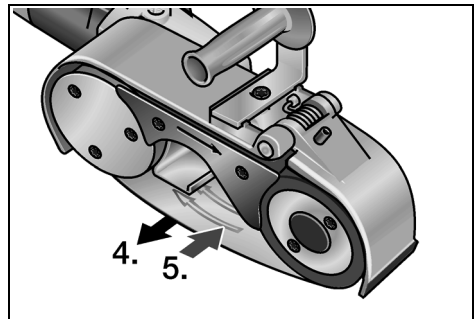
- Kulisę paspauskite varančiojo ritinėlio kryptimi ir laikykite nuspaustą (1.).
- Spauskite fiksiatorių (2.) ir
- sukite jį 90° kampu pagal laikrodžio rodyklės judėjimo kryptį (3.).
- Atpalaiduokite balansyrą.

Kulisė yra užfiksuota.



ATSARGIAI!

Nesukeiskite nurodytos juostos judėjimo krypties! Judėjimo kryptis turi sutapti su strėle, esančia ant pavaros galvutės.



- Nuimkite uždėtą šlifavimo juostą (pasirinktinai) (4.).
- Šlifavimo juostą uždėkite ant abiejų ritinėlių (5.).
- Patikrinkite, ar juosta visiškai uždėta ant abiejų ritinėlių.
- Fiksiatorių pasukite 90° kampu ir, trumpai spustelėję, atpalaiduokite kulisę.

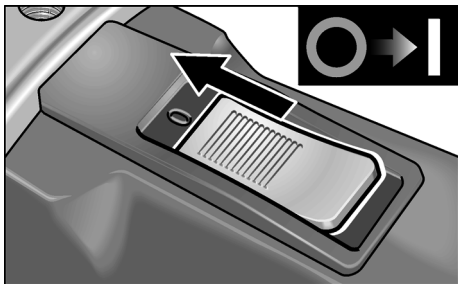
Ijungimas ir išjungimas

⚠ **ĮSPĖJIMAS!**

Imkite elektrinį įrankį tik už izoliuotų paviršių.

Elektrinis įrankis turi įjungimo/išjungimo jungiklį su švelnaus paleidimo valdymo funkcija. Ji leidžia didinti sūkių skaičių iki iš anksto nustatytos sūkių skaičiaus vertės.

Ijungimas trumpalaikio darbo režimui be fiksavimo:

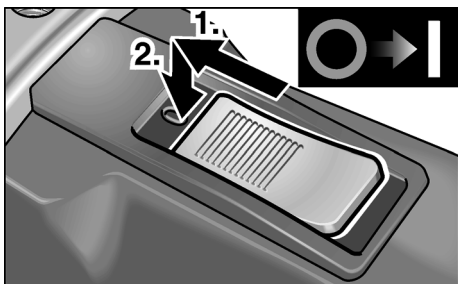


- Jungiklį pastumkite į priekį ir laikykite joje padėtyje.
- Norėdami išjungti, jungiklį atleiskite.

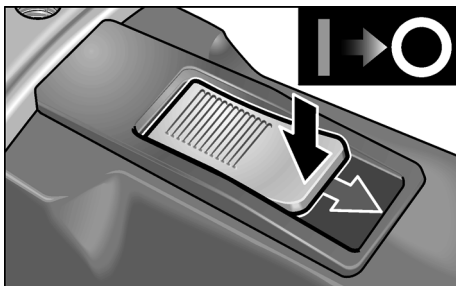
Ijungimas ilgalaikio darbo režimui su fiksavimu:

⚠ **ATSARGIAI!**

Jei tinklo įtampa trumpam dingsta, jai vėl atsiradus, įrankis vėl pradeda veikti.



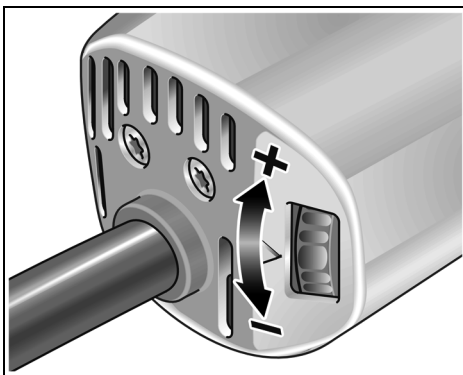
- Jungiklį pastumkite į priekį (1.) ir užfiksavusite joje padėtyje, paspausdami jo priekinę dalį (2.).



- Norėdami išjungti įrankį, atpalaiduokite jungiklį, paspausdami jo užpakalinę dalį.

Juostos greitis

Juostos greitis gali būti tolygiai pritaikomas prie medžiagos reguliavimo ratuko pagalba.



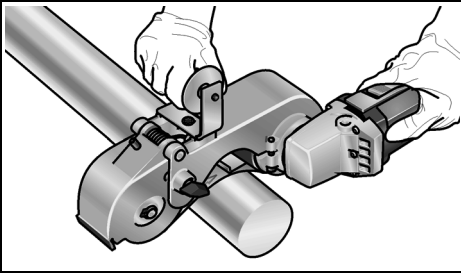
Patarimai dirbant

i **NURODYMAS**

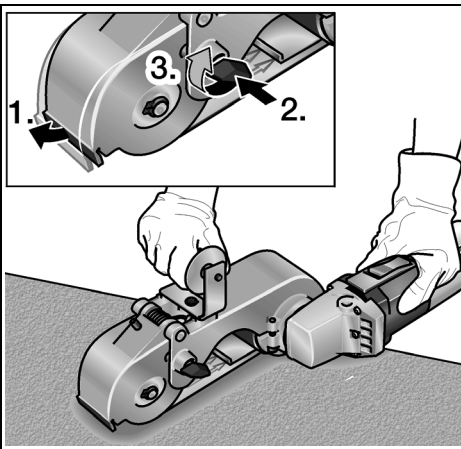
Po išjungimo diskas dar kurį laiką sukasi.

Juostinis šlifuoκis yra pranašesnis už diskinį šlifuoκlį, esminiai jo pranašumai:

- tolygesnis šlifavimas,
- švarus paviršius be rievių,
- didelė šlifavimo sparta,
- didelis našumas dėka didelio apimties kampo (priklausomai nuo skersmens).



- Vamzdžiai apdirbami tarp abiejų ritinėlių.
- Juostos prigludimo kampa ir šlifavimo intensyvumą galite reguliuoti keisdami prispaudimo jėgą.
- Be to, šlifavimo našumas gali būti keičiamas spyruoklės įtempimu reguliuojant šlifavimo juostos įtempimo pritaikymą. Tam naudojama kulisės viršutinėje dalyje esantis reguliavimo varžtas. Prietaisą galima naudoti 10–250 mm skersmens vamzdžiams šlifuoti.



- Šlifuodami didelio skersmens vamzdžius, dideliu šlifavimo našumu arba šlifuodami suvirinimo siūles, naudokite priekinį kontaktinį ritinėlių.
- Priekinį kontaktinį ritinėlių užfiksuokite:
 - Kulisę pastumkite į patį priekį, kad fikساتorius patektų į jam skirtą skylę (1.).
 - Fiksatorių spauskite (2.) ir pasukite 90° kampą (3.).

Apsauga nuo perkrovos

Esant trumpalaikiai perkrovai, apsauga nuo perkrovos apsaugo variklį nuo gedimų, automatiškai išjungdama prietaisą.

Užlakavimas

Daugelis gamintojų rekomenduoja užlakuoti galutinai apdorotus paviršius apsauginiu aerosoliu (žr. skyrių "Flex aukščiausios rūšies plieno priedai").

Daugiau informacijos apie gamintojo produkciją rasite internete adresu: www.flex-tools.com.

Techninis aptarnavimas ir priežiūra



ĮSPĖJIMAS!

Prieš bet kokius elektrinio įrankio aptarnavimo darbus ištraukite tinklo kabelio šakutę iš rozetės.

Valymas

- Reguliariai valykite įrankį ir ventiliacinius plyšius.
- Vidinę korpuso ertmę reguliariai prapūskite sausu suspaustu oru.

Angliniai šepetėliai

Elektriniame įrankyje yra savaime atsijungiantys angliniai šepetėliai.

Susidėvėjus angliniams šepetėliams iki leistinos ribos, įtaisas automatiškai atjungiamas.



NURODYMAS

Pakeitimui naudokite tik originalias, gamintojo tiekiamas dalis. Tuo atveju, jei naudojami kitų firmų gaminiai, gamintojo garantiniai įsipareigojimai negalioja.

Pro ventiliacinius plyšius darbo metu gali matytis šepetėlių kibirkščiavimas.

Jei angliniai šepetėliai labai kibirkščiuoja, nedelsiant išjunkite elektrinį įrankį.

Elektrinį įrankį pristatykite į įgaliotą serviso dirbtuves.

Pavara

i **NURODYMAS**

Neatsukinėkite pavaros galvutės sraigčių garantiniu laikotarpiu.
Jei nesilaikysite šio reikalavimo, gamintojo garantiniai įsipareigojimai negalios.

Remontas

Remontuoti atiduokite tik į gamintojo įgaliotas dirbtuves.

Atsarginės dalys, priedai ir reikmenys

Įvairiems darbams skirtas šlifavimo juostas ir kitus priedus rasite gamintojo kataloguose. Surinkimo brėžinius ir atsarginių dalių sąrašus rasite mūsų pagrindiniame puslapyje:

www.flex-tools.com

Nurodymai utilizuoti

! **ĮSPĖJIMAS!**

Pašalinkite susidėvėjusių įrankių tinklo kabelį, kad jų nebūtų galima naudoti.



Tik ES šalyse

Neišmeskite elektrinių įrankių į buitinių atliekų konteinerius!

Pagal Europos Sąjungos direktyvą Nr. 2012/19/EB dėl senų elektros ir elektroninių įrankių ir pagal šalies vidaus įstatymus pasenę elektriniai įrankiai turi būti renkami atskirai ir utilizuojami arba perdirbami taip, kad nekenktų aplinkai.

i **NURODYMAS**

Informaciją apie utilizavimo galimybes gausite iš pardavėjo!

CE -Atitikimo deklaracija

Atsakingai pareiškiame, kad skirsnyje „Techniniai duomenys“ aprašytas gaminys atitinka tokius standartus arba normatyvinius dokumentus:

EN 60745 pagal direktyvų
2004/108/EB (iki 19.04.2016),
2014/30/ES (nuo 20.04.2016),
2006/42/EB, 2011/65/EB apibrėžtis.

Už techninę dokumentaciją atsakingas:
FLEX-Elektrowerkzeuge GmbH, R & D
Bahnhofstrasse 15, D-71711 Steinheim/Murr

Eckhard Rühle
Manager Research &
Development (R & D)

Klaus Peter Weinper
Head of Quality
Department (QD)

29.06.2015

FLEX-Elektrowerkzeuge GmbH
Bahnhofstrasse 15, D-71711 Steinheim/Murr

Atsakomybės pašalinimas

Gamintojas ir jo atstovai neatsako už nuostolius ir negautą pelną dėl darbinės veiklos nutraukimo, kurį sukėlė įrankis arba netinkamas įrankio naudojimas.

Gamintojas ir jo atstovai neatsako už nuostolius, jeigu įrankis buvo naudojamas ne pagal paskirtį arba kartu su kitų gamintojų gaminiais.

Saturs

Izmantotie simboli	147
Jūsu drošībai	147
Trokšņi un vibrācija	149
Tehniskā informācija	149
Īss apskats	150
Lietošanas noteikumi	151
Tehniskā apkope un kopšana	153
Norādījumi par likvidēšanu	154
CE-Atbilstība	154
Atbildības izslēgšana	154

Izmantotie simboli



BRĪDINĀJUMS!

Apzīmē tiešu draudošu bīstamību.
Šī norādījuma neievērošanas gadījumā draud nāve vai ļoti smagas traumas.



UZMANĪBU!

Apzīmē iespējamu bīstamu situāciju.
Šī norādījuma neievērošanas gadījumā draud traumas vai materiāli zaudējumi.



NORĀDĪJUMS

Apzīmē izmantošanas ieteikumus un svarīgu informāciju.

Simboli uz instrumenta



Pirms ekspluatācijas izlasiet lietošanas pamācību!



Nēsājiet acu aizsargu!



Norādījums par vecās iekārtas likvidēšanu (sk. 154. lpp.)!

Jūsu drošībai



BRĪDINĀJUMS!

Pirms elektroinstrumenta izmantošanas izlasiet un rīkojieties saskaņā ar:

- šo lietošanas pamācību,
- pievienotās brošūras „Vispārējiem drošības tehnikas norādījumiem“ darbā ar elektroinstrumentiem (Aprakstu-Nr.: 315.915),
- darba iecirknī paredzētajiem nelaimes gadījumu aizsardzības noteikumiem un instrukcijām.

Šis elektroinstruments izgatavots atbilstoši tehnikas līmenim, un balstoties uz atzītiem darba drošības tehnikas noteikumiem. Neskatoties uz to, tās izmantotājam vai trešajām personām ekspluatēšanas laikā var rasties dzīvībai bīstamas situācijas, kā arī mašīnas bojājumi vai citi materiāli zaudējumi.

Elektroinstrumentu drīkst izmantot tikai

- paredzētajiem darbiem,
- drošības tehnikas noteikumiem atbilstošā stāvoklī.

Drošību ietekmējoši traucējumi nekavējoties jānovērš.

Noteikumiem atbilstoša izmantošana

Šī lentes slīpmašīna paredzēta

- profesionālai izmantošanai rūpniecībā un amatniecībā,
- cauruļu slīpēšanai,
- metināšanas šuvju slīpēšanai,
- abrazīvo lentu un aprīkojuma izmantošanai, kas ir norādīts šajā pamācībā vai kuru ir ieteicis ražotājs.

Slīpmašīnas drošības tehnikas noteikumi



BRĪDINĀJUMS!

Izlasiet visus drošības tehnikas noteikumus un norādījumus. Drošības tehnikas noteikumu un norādījumu neievērošanas gadījumā, var tikt izraisītas elektrotraumas, ugunsgrēks un/vai citi smagi ievainojumi. **Uzglabājiet drošības tehnikas noteikumus un norādījumus nākotnei.**

- **Satveriet ierīci aiz izolētajām rokturu virsmām, jo abrazīvā lente var saskarties ar savu tīkla kabeli.**
Zem sprieguma esošā vada bojājumi var izraisīt spriegumu metāla ierīces detaļās un elektrotraumas.
- **Neizmantojiet elektroinstrumentu, ja tā kabelis ir bojāts.**
Nepieskarieties bojātajam tīkla kabelim, un izvelciet tīkla kontaktdakšu, ja kabelis darba laikā tiek bojāts. Bojāti kabeli paaugstina elektrotraumu iegūšanas risku.
- **Izmantojiet elektroinstrumentu tikai sausajai slīpēšanai.**
Ūdens iekļūšana elektroiekārtā paaugstina elektrotraumu izraisīšanas iespēju.
- **Strādājot ar elektroinstrumentu, virziet to ar abām rokām.**
Rokturim jābūt piemontētam! Ieslēdziet mašīnu tikai tad, kad abas rokas atrodas tvēriena pozīcijā.
- **Ievērojiet, lai rokas neatrastos darbībā esošās abrazīvās lentes tuvumā. Vadrullīša zonā pastāv saspiešanas traumu bīstamība.**
Balstoties uz ierīces darbības principu un garantēto elastību, nav iespējama šo ierīces bīstamības zonu pilnīga novēršana.
- **No materiāliem izdalījušies putekļi, kā piem., no svīnu saturošiem krās slāņiem, atsevišķām koksnes šķirnēm, minerāliem un metāliem var būt bīstami strādājošajām un tuvumā esošajām personām.**

Ielelpojot vai sakaroties ar šiem putekļiem, var tikt izraisītas elpošanas ceļu slimības un/vai alerģiskas reakcijas.

- Nodrošiniet labu darba iecirkņa vēdināšanu!
- Ja iespējams, izmantojiet eksternu putekļu nosūkšanu.
- Tiek ieteikta P2 filtra kategorijas filtrējošās aizsargmaskas izmantošana.
- Neapstrādājiet materiālus, no kuriem var izdalīties veselībai bīstamas vielas (piem., azbests).
- Nekad negrieziet un neslīpējiet vieglos metālus, kuru magnija sastāvs ir lielāks par 80%. Ugunsbīstamība!
- Ierīces, kuras tiek izmantotas zem klajas debess vai ar metāla putekļiem piesātinātā vidē, jāpieslēdz pie noplūdes strāvas automatiskā aizsargslēdža (nostrādes strāva maks. 30 mA). Neizmantojiet nodilušas, iepļīsušas vai stipri nolietotas abrazīvās lentes. Bojātas abrazīvās lentes var pārplīst, tikt atmetas atpakaļ un izraisīt traumas.
- Pirms ekspluatācijas pārbaudiet slīpēšanas instrumentu pareizu montāžu un nostiprinājumu. Ieslēdziet ierīci uz 30 sekundēm bez slodzes!
- Nekavējoties pārtrauciet izmēģinājuma palaidi lielas vibrācijas vai citu bojājumu konstatēšanas gadījumā. Cēloņa konstatēšanai pārbaudiet mašīnu.
- Nenoslogojiet elektroinstrumentu pārāk stipri, lai tas neapstātos vai arī, lai neizslīdētu abrazīvā lente.
- Pirms elektroinstrumenta nolikšanas izslēdziet elektroinstrumentu un ļaujiet veikt izskrējumu.
- Elektroinstrumentu nedrīkst iespīlēt skrūvspīlēs.
- Tīkla kabelim vienmēr jāatrodas aiz elektroinstrumenta.
- Iespīlējiet sagatavi, ja tā nav nostiprināta, vai ja tās stabilitāte tiek nodrošināta sava pašsvara dēļ.
- Uzglabājiet un lietojiet slīpēšanas instrumentus, vadoties pēc ražotāja norādījumiem.

Citi drošības tehnikas noteikumi

- Izmantojiet tikai ārdarbiem paredzētus pagarinājuma kabeļus.
- Ierīces apzīmēšanai izmantojiet tikai uzlīmes. Neurbiet korpusā caurumus.
- Tikla spriegumam jāaskan ar sprieguma datiem uz firmas plāksnītes.

Trokšņi un vibrācija

Trokšņu un svārstību koeficienti tika noteikti atbilstoši EN 60745.

Ar A novērtētais ierīces trokšņa līmenis parasti sastāda:

- Skaņas spiediena līmeni: 92 dB(A);
- Skaņas jaudas līmenis: 103 dB(A);
- Nedrošība: $K = 3 \text{ dB}$.

Svārstību summārā vērtība (slīpējot metāla caurules):

- Emisijas koeficients: $a_h = 4,8 \text{ m/s}^2$
- Nedrošība: $K = 1,5 \text{ m/s}^2$

BRĪDINĀJUMS!

Dotās mērvienības attiecas uz jaunām ierīcēm. Izmantojot katru dienu, izmainās trokšņu un svārstību koeficienti.



NORĀDĪJUMS

Šajās tehniskajās prasībās norādītais svārstību līmenis ir izmērīts atbilstoši EN 60745 normētajai mērīšanas metodei un elektroinstrumentu salīdzināšanai var tik savstarpēji izmantots. Tas ir piemērots arī iepriekšējai svārstību slodzes novērtēšanai. Dotais svārstību līmenis parāda galvenos elektroinstrumenta izmantošanas veidus. Bet, ja elektroinstrumenti ar atšķirīgiem rezerves instrumentiem vai nepietiekamu apkopi tiek pielietoti citādai izmantošanai, tad var rasties svārstību līmeņa novirzes. Tas var ievērojami palielināt svārstību slodzi visā darba laika periodā.

Precīzai svārstību slodzes noteikšanai jāņem vērā arī tas laiks, kurā ierīce ir gan izslēgta, vai arī darbojas, bet faktiski neatrodas darba procesā. Tas var ievērojami samazināt svārstību slodzi visā darba laika periodā.

Sastādiet drošības tehnikas papildnoteikumus strādājošās personas aizsardzībai pret svārstību iedarbību, kā piem., attiecībā uz: elektroinstrumenta un rezerves instrumentu apkopi, roku siltuma saglabāšanu, darba procesu organizāciju.



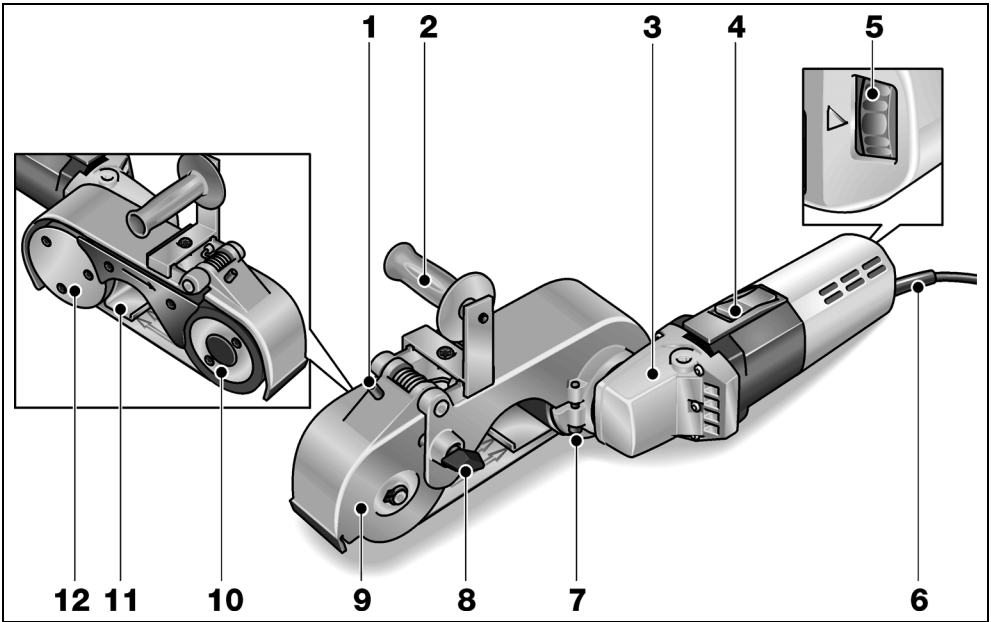
UZMANĪBU!

Skaņas spiedienam pārsniedzot 85 dB(A), jāņēsā skaņas aizsargu.

Tehniskā informācija

Ierīces modelis		Lentes slīpmašīna LBR 1506 VRA
Lentes izmēri (garums x platums)	mm	618 x 40
Lentes ātrums	m/s	10–30
Patērējamā jauda	W	1200
Lietderīgā jauda	W	700
Svars (bez kabeļa)	kg	4,2

Īss apskats



- | | |
|--|--|
| <p>1 Nostādīšanas skrūve
atsperes priekšsprieguma izmaiņai.</p> <p>2 Rokturis ar nostiprinājumu</p> <p>3 Pārvada galva
ar gaisa izplūdi un griešanās virziena bultiņu.</p> <p>4 Slēdzis
ieslēgšanai un izslēgšanai.</p> <p>5 Iestatīšanas disks
lentes ātruma regulēšanai.</p> <p>6 4,0 m tīkla kabelis ar tīkla kontakt-dakšu</p> | <p>7 Stāvokļa fiksēšanas skrūve
slīpēšanas sviras fiksēšanai pie mašīnas.</p> <p>8 Fiksators
svārstsviras aretēšanai, nomainot lenti, vai metināšanas šuvju slīpēšanai.</p> <p>9 Svārstsvira
ar atsperi, abrazīvās lentes savilkšanai.</p> <p>10 Priekšējais, gumijotais kontakt-veltnis</p> <p>11 Iespīlēšanās aizsargs</p> <p>12 Dzenošais veltnis</p> |
|--|--|

Lietošanas noteikumi

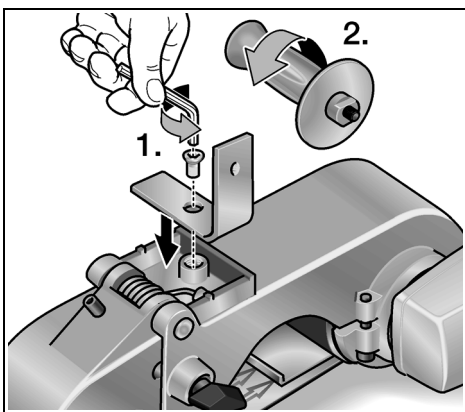
BRĪDINĀJUMS!

Pirms visu elektroinstrumenta apkopes darbu uzsākšanas atvienojiet tīkla kontakt-dakšu.

Pirms ekspluatācijas

- Izņemiet no iepakojuma elektroinstru-mentu un pārbaudiet piegādes komplekta pilnību un transportēšanas bojājumus.
- Montējiet rokturi.
- Uzlieciet abrazīvo lenti.

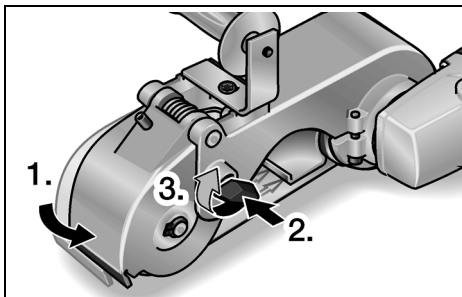
Montējiet rokturi



- Novietojiet turētāju pie elektroinstru-menta augšējās malas un ar skrūvi piestipriniet.
- Novietojiet rokturi pie turētāja vītnes un grieziet pulksteņrādītāju virzienā.
- Īpašai izmantošanai turētāju vai rokturi var montēt, pagriežot par 180°.

Abrazīvās lentes uzlikšana vai nomaiņa

- Atvienojiet kontaktdakšu.

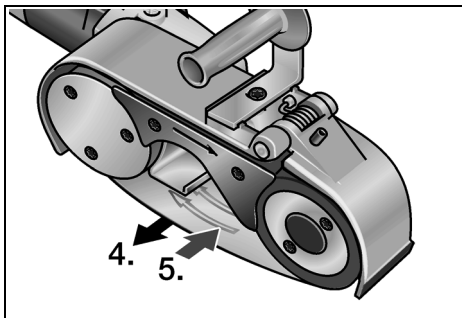


- Spiediet svārstsviru dzenošā veltnā virzienā un turiet nospiestu (1.).
- Spiediet fiksatoru (2.) un
- pagrieziet fiksatoru par 90° pulksteņrādītāju virzienā (3.).
- Atlaidiet svārstsviru.

Svārstsvira tagad ir aretēta.

UZMANĪBU!

Ievērojiet noteikto lentes griešanās virzienu! Griešanās virzienam jāsakrīt ar griešanās virziena bultiņu pie pārvada galvas.



- Noņemiet uzlikto abrazīvo lenti (papildaprīkojums) (4.).
- Uzlieciet abrazīvo lenti uz abiem veltniem (5.).
- Pārbaudiet, vai lente pilnīgi pieguļ uz abiem veltniem.
- Pagrieziet fiksatoru par 90° un, īsi nospiežot svārstsviru, atlaidiet.

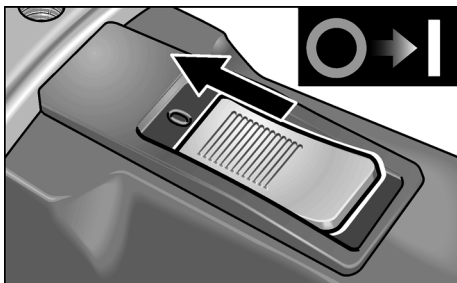
Ieslēgšana un izslēgšana

⚠ BRĪDINĀJUMS!

Satveriet elektroinstrumentu tikai pie izolētajām roktura vietām.

Elektroinstruments ir aprīkots ar laidenas palaišanas/izslēgšanas slēdzi. Ar to tiek panākta apgriezienu skaita palielināšana līdz iepriekš nostādītai apgriezienu skaita vērtībai.

Īslaicīgā darba režīms bez iefiksēšanās:

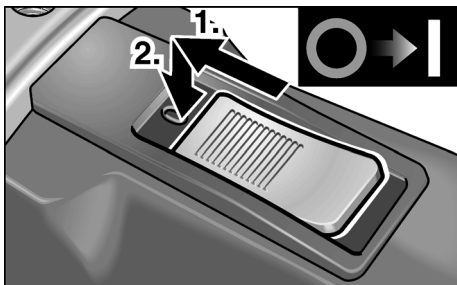


- Nobīdiet slēdzi uz priekšu un stingri turiet.
- Lai izslēgtu, slēdzi atlaidiet.

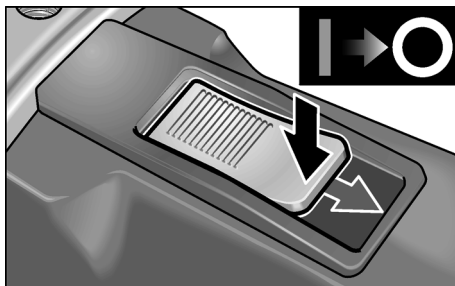
Ilgstošs darba režīms ar iefiksēšanos:

⚠ UZMANĪBU!

Pēc strāvas padeves pārtraukuma ieslēgtā ierīce sāk atkal no jauna darboties.



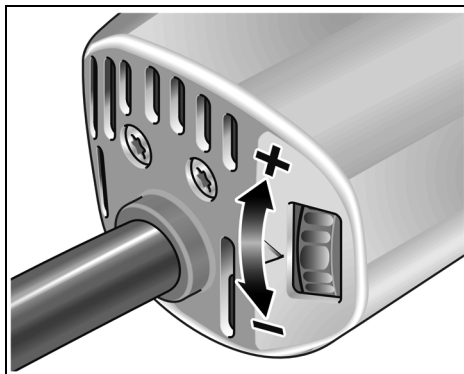
- Nobīdiet slēdzi uz priekšu un (1.), nospiežot tā priekšgalu, iefiksējiet (2.).



- Lai izslēgtu, slēdzi atbloķējiet, nospiežot tā pakalējo galu.

Lentes ātrums

Lentes ātrumu var bezpākapeniski pielāgot materiāla prasībām ar iestatīšanas disku.



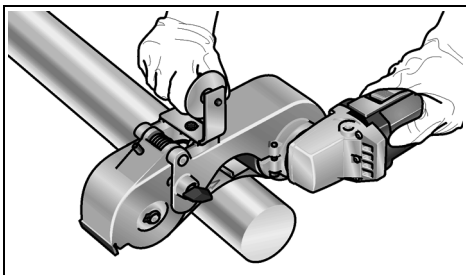
Darba norādījumi

i NORĀDĪJUMS

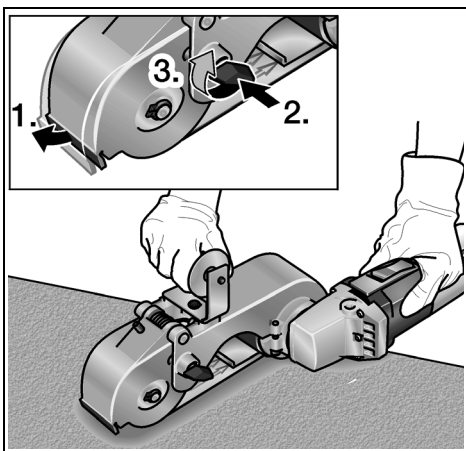
Pēc izslēgšanas slīpēšanas instruments īsu laiku turpina griezties.

Lentes slīpmašīnai, salīdzinot ar slīpripu, ir sekojošas priekšrocības:

- auksts slīpējums,
- tīra noslēguma apstrāde bez ieskrāpējumiem,
- augsta noņemšanas jauda,
- augsta darba ražība, pateicoties lielam aptvēriena leņķim (atkarībā no diametra).



- Cauruļu apstrāde notiek starp abiem veltņiem.
- Aptvēriena leņķi un noņemšanas jaudu var izmainīt ar piespiešanas spiedienu.
- Noņemšanas jaudu var arī variēt, pielāgojot slīpēšanas lentes spriegumu ātspēres priekšspriegumam. Šim nolūkam izmantojiet regulēšanas skrūvi svārstsviras augšējā malā. Ierīci var izmantot caurulēm ar diametru no 10 mm un 250 mm.



- Liela diametra caurulēm, lielai noņemšanas jaudai vai metināšanas šuvju slīpēšanai izmantojiet priekšējo kontaktveltni.
- Šim nolūkam aretējiet priekšējo kontaktveltni:
 - Nospiediet svārstsviru līdz galam uz priekšu, lai fiksators piegulētu paredzētajā urbumā (1.).
 - Spiediet fiksatoru (2.) un pagrieziet par 90° (3.).

Pārslodzes aizsardzība

Ekstrēmas, īslaicīgas pārslodzes gadījumā pārslodzes aizsardzība novērš motora bojājumus, automātiski izslēdzot ierīci.

Bīvējums

Daudzi ražotāji iesaka virsmu bīvējuma beigu darbus veikt ar aizsargaeroslu (sk. Flex-Edelstahl (nerūsējošā tērauda) aprīkojumu).

Papildinformāciju par ražotāja izstrādājumiem var saņemt zem www.flex-tools.com.

Tehniskā apkope un kopšana



BRĪDINĀJUMS!

Pirms visu elektroinstrumenta apkopes darbu uzsākšanas atvienojiet tīkla kontakt-dakšu.

Tīrīšana

- Regulāri tīriet ierīci un ventilācijas spraugas.
- Korpusa iekšpusi kopā ar motoru regulāri jāizpūš ar sausu saspiesto gaisu.

Ogļšukas

Elektroinstruments ir aprīkots ar atslēgšanās ogļēm.

Pēc atslēgšanās ogļu nodiluma robežas sasniegšanas elektroinstruments automātiski atslēdzas.



NORĀDĪJUMS

Nomainīti izmantojiet tikai ražotāja oriģināldetaļas. Izmantojot citus ražojumus, tiek dzēsti ražotāja garantijas pienākumi.

Caur pakalējam ventilatora spraugām darba laikā var novērot ogļuguni.

Stipras ogļuguns gadījumā elektroinstrumentu nekavējoties izslēdziet.

Nododiet elektroinstrumentu ražotāja autorizētā tehniskā servisa darbnīcā.

Pārvads



NORĀDĪJUMS

Garantijas termiņa laikā neatlaidiet pārvada galvas skrūves. Neievērošanas gadījumā tiek dzēsti ražotāja garantijas pienākumi.

Remontdarbi

Remontdarbus jāveic tikai ražotāja autorizētā klientu servisa darbnīcā.

Rezerves daļas un aprīkojums

Ar informāciju par abrazīvo lenšu dažādām izmantošanas jomām un papildaprīkojumu var iepazīties ražotāja katalogos.

Daļu izkārtojuma attēlus un rezerves daļu sarakstus Jūs atradīsiem mūsu mājas lapā:

www.flex-tools.com

Norādījumi par likvidēšanu



BRĪDINĀJUMS!

Nodrošiniet nolietoto ierīču nelietojamību, likvidējot to tīkla kabeli.



Tikai ES valstīm

Nelikvidējiet elektroinstrumentus kopā ar parastajiem atkritumiem.

Vadoties pēc Eiropas 2012/19/EK direktīvas „Par vecām elektronikas un elektroiekārtām” un ietverot nacionālajā likumdošanā, nepieciešama nolietotu elektroinstrumentu šķirota savākšana un nodošana otrreizējai, vidi saudzējošai pārstrādei.



NORĀDĪJUMS

Informāciju par ierīces likvidēšanas iespējām var saņemt specializētājā veikalā.

CE -Atbilstība

Uz savu atbildību deklarējam, ka sadaļā „Tehniskā informācija” aprakstītais izstrādājums atbilst šādiem standartiem vai normatīvajiem dokumentiem:

EN 60745 atbilstoši direktīvu 2004/108/EK (līdz 19.04.2016), 2014/30/ES (no 20.04.2016), 2006/42/EK, 2011/65/EK noteikumiem.

Par tehnisko dokumentāciju atbild:
FLEX-Elektrowerkzeuge GmbH, R & D
Bahnhofstrasse 15, D-71711 Steinheim/Murr

Eckhard Rühle
Manager Research &
Development (R & D)

Klaus Peter Weinper
Head of Quality
Department (QD)

29.06.2015

FLEX-Elektrowerkzeuge GmbH
Bahnhofstrasse 15, D-71711 Steinheim/Murr

Atbildības izslēgšana

Ražotājs un viņa pārstāvis nav atbildīgi par zaudējumiem un peļņas zudumiem uzņēmuma darbības pārtraukšanas gadījumā, kurš tika izraisīts ražojuma vai ražojuma neiespējamās izmantošanas dēļ.

Ražotājs un viņa pārstāvis nav atbildīgi par zaudējumiem, kuri radušies ierīces neprasmīgas izmantošanas dēļ, vai tika izraisīti citu ražotāju izstrādājumu pielietošanas rezultātā.

Содержание

Используемые символы	155
Для Вашей безопасности	155
Шумы и вибрация	157
Технические данные	158
Комплектный обзор	159
Инструкция по эксплуатации	160
Техобслуживание и уход	163
Указания по утилизации	163
Соответствие нормам СЕ	164
Исключение ответственности	164

Используемые символы



ПРЕДУПРЕЖДЕНИЕ!

Этот символ обозначает непосредственно угрожающую опасность. Невыполнение обозначенного таким образом указания может повлечь за собой тяжелые телесные повреждения или даже смерть.



ВНИМАНИЕ!

Этот символ обозначает возможность возникновения опасной ситуации. Невыполнение обозначенного таким образом указания может повлечь за собой телесные повреждения или материальный ущерб.



УКАЗАНИЕ

Под этим заголовком приводятся рекомендации по правильному применению и важная информация.

Символы на машинке



Перед вводом в эксплуатацию прочтите инструкцию!



Наденьте защитные очки!



Указания по утилизации отслуживших свой срок электроприборов (смотрите на странице 163)!

Для Вашей безопасности



ПРЕДУПРЕЖДЕНИЕ!

Перед началом работы с электроинструментом прочтите перечисленную ниже документацию и поступайте согласно указаниям, приведенным:

- в данной инструкции по эксплуатации,
- в имеющейся в комплекте поставки машинки брошюре «Общие указания по технике безопасности при обращении с электрическим инструментом» (№ документации: 315.915),
- в правилах и предписаниях по предотвращению несчастного случая, действующих на месте эксплуатации электроинструмента.

Данный электроинструмент сконструирован и изготовлен с использованием новейших достижений науки и техники и в соответствии с общепризнанными правилами техники безопасности.

Но, несмотря на это, при ее эксплуатации не исключена опасность для жизни лица, которое пользуется машинкой, или лица, присутствующего при этом, а также поломка машинки или возникновение какого-либо другого материального ущерба. Электроинструмент должен использоваться

- только по назначению и
- в безупречном состоянии, отвечающем требованиям техники безопасности.

Неисправности, снижающие безопасность работы с машинкой, следует немедленно устранять.

Использование по назначению

Данная ленточно-шлифовальная машина предназначена:

- для промышленного использования в различных отраслях индустрии и частном производстве,
- для шлифования труб,
- для шлифования сварочных швов,
- для использования в комплекте с абразивными лентами и принадлежностями, которые приведены в данной инструкции или рекомендуются к применению изготовителем машинки.

Указания по технике безопасности для шлифовальной машинки



ПРЕДУПРЕЖДЕНИЕ!

Прочитайте все указания по технике безопасности и наставления.

Упущения при соблюдении указаний по технике безопасности и наставлений могут привести к поражению электрическим током, пожару и/или тяжелым травмам. Храните все указания по технике безопасности и наставления для использования в будущем.

- **Удерживайте электроинструмент за изолированные ручки, потому что абразивная лента может перерезать электрошнур самого электроинструмента.**
В случае повреждения находящегося под напряжением провода металлические детали электроинструмента могут попасть под напряжение и привести к поражению электротоком.
- **Не пользуйтесь электроинструментом с поврежденным сетевым шнуром. Избегайте контакта с поврежденным сетевым шнуром, а в случае повреждения сетевого шнура во время работы извлеките штепсельную вилку из розетки.**
Поврежденный сетевой шнур увеличивает риск поражения электрическим током.
- **Используйте электроинструмент только для сухого шлифования.**
Проникновение воды в электроинструмент увеличивает риск поражения электротоком.
- **Во время работы удерживайте электроинструмент обеими руками.**
К машинке обязательно должна быть прикреплена рукоятка!
Машинку можно включать только тогда, когда обе руки находятся в рабочем положении.

- **Держите руки подальше от вращающейся абразивной ленты.**
На участке расположения концевых роликов не исключена опасность травмирования в результате сдавливания конечностей.
Принцип функционирования и гарантированная гибкость машинки при работе не позволяют полностью закрыть эти опасные участки.
- **Частички образовавшейся пыли при обработке материалов, напр., содержащие свинец краски, некоторые виды древесины, минералов и металла могут создавать опасность для пользователя или находящихся поблизости лиц.**
Вдыхание этой пыли или контакт с ней могут вызывать заболевания органов дыхания и/или аллергические реакции.
 - Позаботьтесь о хорошем проветривании рабочего места!
 - Используйте по возможности отдельное устройство для аспирации пыли.
 - Рекомендуется пользоваться респиратором с фильтром класса P2.
- **Нельзя обрабатывать машинкой такие материалы, при обработке которых образуются вещества, вредные для здоровья человека (например, асбест).**
- **Никогда не проводите шлифовку или резку легких металлов, содержащих более 80% магнезии.**
Пожароопасность!
- **Машинки, которые используются под открытым небом или в атмосфере, насыщенной проводящей металлической пылью, следует подключать к сети через автоматический предохранительный выключатель, действующий при появлении тока утечки (ток срабатывания максимум 30 мА).** Не используйте изношенные, надорванные и сильно потрепанные абразивные ленты.
Дефектные абразивные ленты могут разорваться, отлететь в сторону и поранить кого-нибудь.

- Перед использованием машинки проверьте, правильно ли установлены и закреплены шлифовальные инструменты. Включите машинку и дайте ей поработать на холостом ходу в течение 30 секунд!
- Если появилась слишком сильная вибрация или были обнаружены какие-либо иные неисправности, то пробный пуск следует немедленно прервать. Проверьте машинку, чтобы выявить причину неполадок.
- Не подвергайте электроинструмент действию слишком сильной нагрузки в целях избегания его остановки и проскальзывания абразивной ленты.
- Прежде чем отложить электроинструмент в сторону, его следует выключить и подождать, пока не прекратится вращение инструмента по инерции.
- Электроинструмент нельзя зажимать в тиски.
- Сетевой шнур следует располагать всегда позади электроинструмента.
- Если обрабатываемая заготовка не закреплена, или ее собственного веса недостаточно для того, чтобы она лежала неподвижно, то заготовку следует зафиксировать.
- Шлифовальные инструменты следует использовать и хранить только согласно указаниям их изготовителя.

Дополнительные указания по технике безопасности

- Следует пользоваться только удлинительными сетевыми шнурами, допущенными для применения под открытым небом.
- Для маркировки машинки следует пользоваться только наклейками. В корпусе машинки нельзя проделывать никаких отверстий.
- Напряжение в сети и значение напряжения, приведенное в фирменной табличке машинки, обязательно должны совпадать.

Шумы и вибрация

Значения уровня шума и вибрации были определены согласно нормативной документации EN 60745.

Определенный при работе данного типа машинок уровень шума:

- Уровень звука: 92 дБ(A);
- Уровень мощности шума: 103 дБ(A);
- Погрешность: K = 3 дБ.

Общий уровень вибрации (при шлифовании металлических труб):

- Значение вибрации: $a_h = 4,8 \text{ м/сек}^2$
- Погрешность: K = 1,5 м/сек²



ПРЕДУПРЕЖДЕНИЕ!

Приведенные здесь результаты измерений действительны лишь для новых машинок. При ежедневном использовании машинки значения шума и вибрации, возникающие при работе с ней, изменяются.

**УКАЗАНИЕ**

Указанный в данной инструкции уровень вибрации был определен стандартизированным методом измерения, приведенным в нормативной документации EN 60745, и может быть использован при сравнении электроинструментов друг с другом. Он пригоден также для предварительной оценки вибрационной нагрузки. Приведенный здесь уровень вибрации возникает при использовании электроинструмента по основному назначению. Если же электроинструмент будет использоваться не по назначению, в комплекте с насадками, отличающимися от рекомендуемых в данной инструкции, или при недостаточном техобслуживании, то фактический уровень вибрации может отличаться от приведенного в данной инструкции. В этом случае вибрационная нагрузка в расчете на всю продолжительность работы с инструментом может значительно повыситься.

Чтобы можно было точно определить вибрационную нагрузку, необходимо учитывать также время, в течение которого устройство остается включенным или оно включено, не находится в работе. В данном случае вибрационная нагрузка в расчете на всю продолжительность работы с инструментом может значительно снизиться.

Примите, пожалуйста, дополнительные меры по защите пользователя от вредного воздействия вибрации, например: регулярное проведение техобслуживания электроинструмента и используемых в комплекте с ним насадок, создание возможности пользователю всегда держать руки в тепле, четкая организация рабочего процесса.

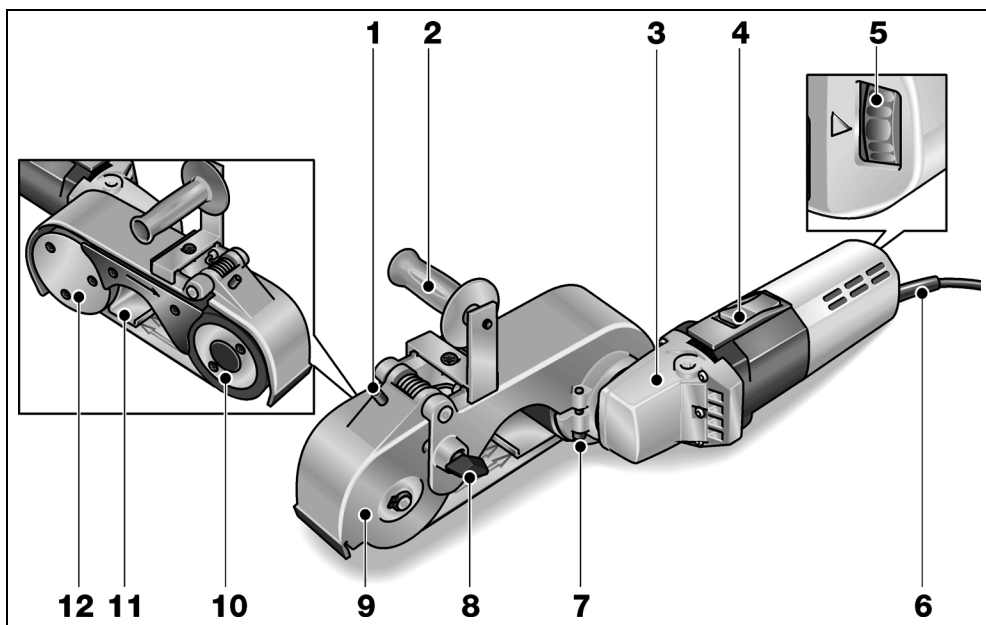
**ВНИМАНИЕ!**

При акустической нагрузке свыше 85 дБ(А) следует пользоваться приспособлениями для защиты органов слуха.

Технические данные

Тип машинки		Ленточно-шлифовальная машина LBR 1506 VRA
Габариты ленты (длина x ширина)	мм	618 x 40
Скорость ленты	м/сек	10–30
Потребляемая мощность	Вт	1200
Полезная мощность	Вт	700
Вес (без сетевого шнура)	кг	4,2

Комплектный обзор



- | | |
|---|--|
| <p>1 Регулировочный винт для изменения преднатяга пружины.</p> <p>2 Рукоятка с держателем</p> <p>3 Приводная головка с отверстием для выхода воздуха и стрелкой, указывающей направление вращения двигателя.</p> <p>4 Выключатель для включения и выключения машинки.</p> <p>5 Установочная ручка для регулировки скорости абразивной ленты.</p> <p>6 Сетевой шнур длиной 4 м, с сетевой штепсельной вилкой</p> | <p>7 Установочный винт для фиксации шлифовального кронштейна на машине.</p> <p>8 Стопорный штифт для арретирования балансира при замене ленты или шлифовании сварочных швов.</p> <p>9 Балансир пружиненный, для натяжения абразивной ленты.</p> <p>10 Передний, покрытый резиной контактный ролик</p> <p>11 Защита от защемления</p> <p>12 Ведущий ролик</p> |
|---|--|

Инструкция по эксплуатации

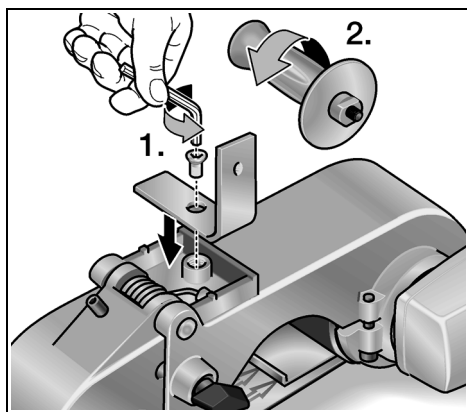
⚠ ПРЕДУПРЕЖДЕНИЕ!

Перед проведением любых работ по техобслуживанию и уходу за электроинструментом всегда извлекайте вилку из розетки.

Перед вводом в эксплуатацию

- Извлеките электроинструмент из упаковки и проверьте на комплектность поставки и на отсутствие повреждений во время транспортировки.
- Прикрепите к машинке рукоятку.
- Наложите абразивную ленту.

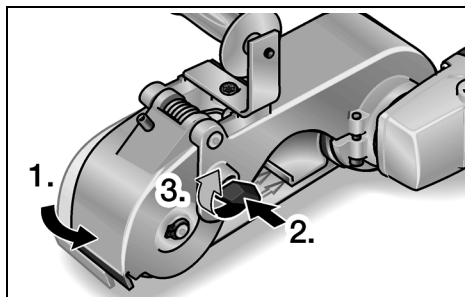
Прикрепите к машинке рукоятку



- Держатель установите на верхней стороне электроинструмента и зафиксируйте его с помощью винта.
- Рукоятку установите на резьбе держателя и закрутите по ходу часовой стрелки.
- Для определенных видов пользования держатель или рукоятку можно смонтировать под углом 180°.

Наложение или замена шлифовальной ленты

- Извлеките вилку из розетки.



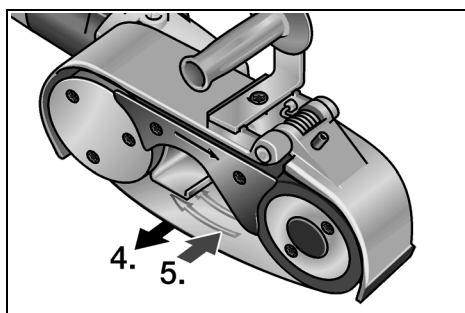
- Прижмите балансир в направлении к ведущему ролику и удерживайте его в этом положении (1.).
- Нажмите на стопорный штифт (2.) и поверните стопорный штифт на 90° по ходу часовой стрелки (3.).
- Отпустите балансир.

Балансир теперь арретирован.



ВНИМАНИЕ!

Учитывайте установленное направление вращения абразивной ленты! Лента должна вращаться в направлении, указанном стрелкой, изображенной на головке редуктора.



- Снимите наложенную абразивную ленту (в виде опции) (4.).
- Наложите абразивную ленту на оба ролика (5.).
- Проверьте, наложена ли лента полностью на оба ролика.
- Поверните стопорный штифт на 90° и отпустите его, коротко нажав на балансир.

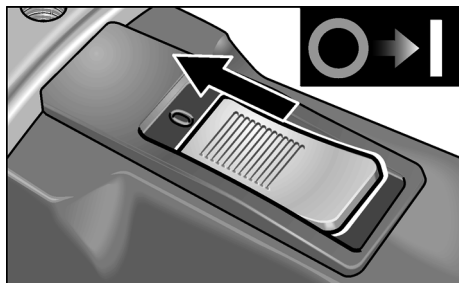
Включение и выключение

ПРЕДУПРЕЖДЕНИЕ!

Беритесь только за изолированные ручки электроинструмента.

Электроинструмент оснащен приспособлением для включения и выключения с плавным пуском. Это позволяет повышать скорость до предварительно установленной величины.

Кратковременный режим работы без фиксации выключателя:

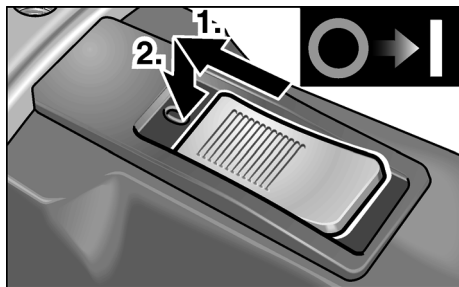


- Передвиньте балансный выключатель вперед и держите его в этом положении.
- Для выключения машинки отпустите выключатель.

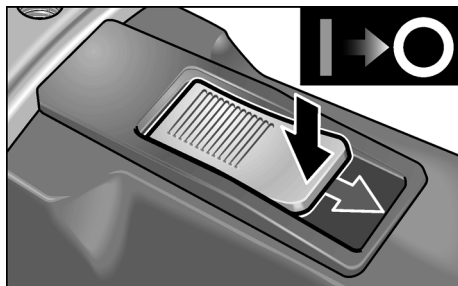
Продолжительный режим работы с фиксацией выключателя:

ВНИМАНИЕ!

Если после отключения электроэнергии машинка не была выключена, то при подаче тока она снова заработает.



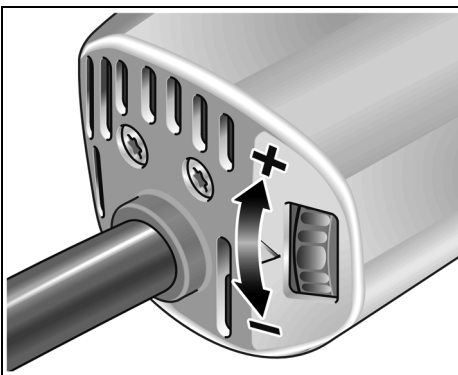
- Передвиньте выключатель вперед (1.) и зафиксируйте его в этом положении, нажав на его передний конец (2.).



- Для выключения машинки разблокируйте балансный выключатель путем нажатия на его задний конец.

Скорость ленты

Скорость вращения абразивной ленты можно плавно регулировать с помощью установочной ручки в соответствии со свойствами обрабатываемого материала.



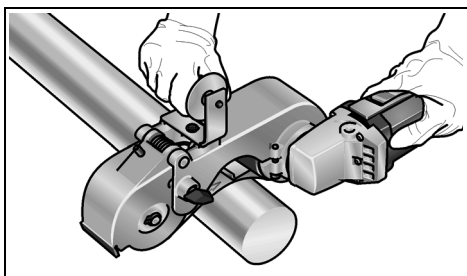
Указания по работе

i УКАЗАНИЕ

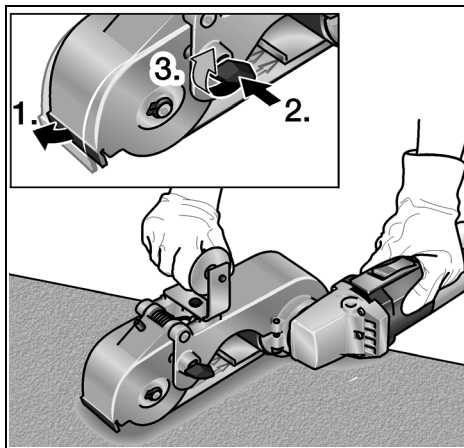
После выключения машинки шлифовальный инструмент еще некоторое время продолжает вращаться.

Ленточно-шлифовальная машинка имеет по сравнению с машинкой со шлифовальным кругом следующие преимущества:

- холодная шлифовка,
- чистый финиш, без царапин,
- высокая производительность съема слоя материала,
- высокая производительность благодаря большому углу обхвата (в зависимости от диаметра заготовки).



- Обработка труб производится между обоими роликами.
- Поверхность может обрабатываться с помощью прижимного ролика или прижимной накладки.
- Производительность обработки можно варьировать также посредством настройки натяжения абразивной ленты с помощью преднатяга пружины. Для этого воспользуйтесь регулировочным винтом на верхней стороне балансира. Изделие можно применять для труб диаметром от 10 мм до 250 мм.



- Для труб большего диаметра, высокой производительности обработки или шлифования сварочных швов пользуйтесь передним контактным роликом.
- Передний контактный ролик арретируйте для этого:
 - Балансир нажмите вперед до упора так, чтобы стопорный штифт зашел в соответствующее отверстие (1).
 - Нажмите на стопорный штифт (2) и поверните его на 90° (3).

Защита от перегрузки

В случае предельной непродолжительной перегрузки защита от перегрузки отключает автоматически электроприбор, предотвращая этим поломку двигателя.

Плотная заделка

Многие изготовители рекомендуют проводить плотную заделку поверхности после конечной обработки путем нанесения на нее из аэрозольной упаковки защитного материала (см. принадлежности Flex по уходу за поверхностями из нержавеющей стали).

Дальнейшую информацию о продукции изготовителя Вы найдете на его сайте по адресу: www.flex-tools.com.

Техобслуживание и уход

ПРЕДУПРЕЖДЕНИЕ!

Перед проведением любых работ по техобслуживанию и уходу за электроинструментом всегда извлекайте вилку из розетки.

Чистка

- Регулярно проводите чистку машинки и ее вентиляционных отверстий.
- Двигатель машинки и ее корпус изнутри следует продувать сухим сжатым воздухом.

Угольные щетки

Электроинструмент оснащен угольными отключающими элементами.

По достижению границы износа угольных отключающих элементов электроинструмент автоматически отключается.

УКАЗАНИЕ

Дефектные детали следует заменять только на запчасти, производимые фирмой-изготовителем машинки. При использовании запчастей производства других фирм аннулируется право пользователя на гарантийное обслуживание.

Через задние отверстия для забора воздуха можно наблюдать, как во время эксплуатации машинки горят угольные щетки.

При сильном возгорании угольных элементов электроприбор следует немедленно выключить.

Отдайте электроприбор в авторизованную изготовителем сервисную мастерскую.

Редуктор

УКАЗАНИЕ

В течение всего гарантийного срока из приводной головки нельзя выкручивать винты. При невыполнении этого условия аннулируется право пользователя на гарантийное обслуживание.

Ремонт

Ремонт электроинструмента можно поручать только специалистам сервисной мастерской, имеющей разрешение изготовителя на ремонт его изделий.

Запчасти и принадлежности

Информацию об абразивных лентах для различных областей применения и прочих принадлежностях Вы найдете в каталогах производителя.

Покомпонентное изображение с пространственным разделением деталей и списки запасных частей Вы найдете на нашем сайте в Интернете:

www.flex-tools.com

Указания по утилизации

ПРЕДУПРЕЖДЕНИЕ!

Отработавшие свой срок электроинструменты следует выводить из употребления путем отрезания сетевого шнура.



Только для стран, входящих в ЕС
Никогда не выбрасывайте старые электроинструменты в мусор вместе с бытовыми отходами!

Согласно Директиве ЕС 2012/19/ЕС относительно отслуживших свой срок электрических и электронных приборов и национальным законам, созданным на основе этой Директивы, старые электроинструменты должны собираться отдельно от прочих отходов и сдаваться в приемные пункты, ответственные за их экологичную утилизацию.

УКАЗАНИЕ

Информацию о возможных методах утилизации Вы сможете получить у Вашего торгового агента!

Соответствие нормам CE

Мы заявляем под свою собственную ответственность, что изделие, описанное в разделе «Технические данные», соответствует следующим нормам или нормативным документам:

EN 60745 в соответствии с определениями, приведенными в Директивах 2004/108/EG (до 19.04.2016 г.), 2014/30/EC (начиная с 20.04.2016 г.), 2006/42/EG и 2011/65/EG.

Ответственная за техническую документацию компания:

FLEX-Elektrowerkzeuge GmbH, R & D
Bahnhofstrasse 15, D-71711 Steinheim/Murr



Eckhard Rühle
Manager Research &
Development (R & D)

Klaus Peter Weinper
Head of Quality
Department (QD)

29.06.2015

FLEX-Elektrowerkzeuge GmbH
Bahnhofstrasse 15, D-71711 Steinheim/Murr

Исключение ответственности

Изготовитель и его представитель не несут ответственности за материальный ущерб и потерянную прибыль, возникшие в результате прерывания промышленной деятельности, обусловленного используемым инструментом или невозможностью использования инструмента.

Изготовитель и его представитель не несут ответственности за материальный ущерб, который возник в результате использования инструмента не по назначению или при использовании инструмента вместе с продукцией других фирм.

FLEX-Elektrowerkzeuge GmbH
Bahnhofstr. 15
71711 Steinheim/Murr

Tel. +49 (0) 7144 828-0
Fax +49 (0) 7144 25899

info@flex-tools.com
www.flex-tools.com
